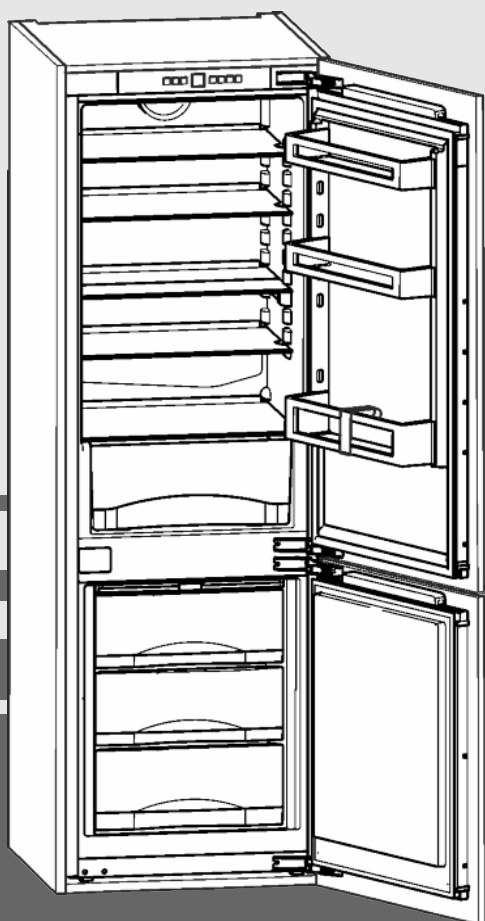


使用说明

安装冷藏冷冻组合

ZH



20200417 **7086634 - 00**

SICN

LIEBHERR

内容

1	设备一览.....	2
1.1	设备和装备一览.....	2
1.2	设备的使用范围.....	2
1.3	一致性.....	3
1.4	产品数据.....	3
1.5	节能.....	3
2	一般安全提示.....	3
3	操作和显示元件.....	4
3.1	操作和控制元件.....	4
3.2	温度显示器.....	4
4	投入使用.....	4
4.1	接通设备电源.....	4
5	操作.....	4
5.1	儿童锁.....	4
5.2	门开警报.....	5
5.3	温度警报.....	5
5.4	冷藏区.....	5
5.5	冷冻区.....	6
6	维护.....	7
6.1	用 NoFrost 除冰.....	7
6.2	客户服务.....	7
7	故障.....	8
8	停止使用.....	9
8.1	关闭设备.....	9
8.2	停机.....	9
9	处理设备.....	9
10	质保条件.....	9

制造商不断致力于所有型号和品牌的进一步开发。所以请理解，我们必须保留在样式，装备和技术上进行修改的权利。

为了了解您的新设备的所有优点，请仔细阅读本说明书中的说明。

本说明书适用于多个型号，可能存在偏差。只涉及特定设备的段落用星号(*)标注。

操作说明用 ▶ 标识，操作结果用 ▷。

1 设备一览

1.1 设备和装备一览

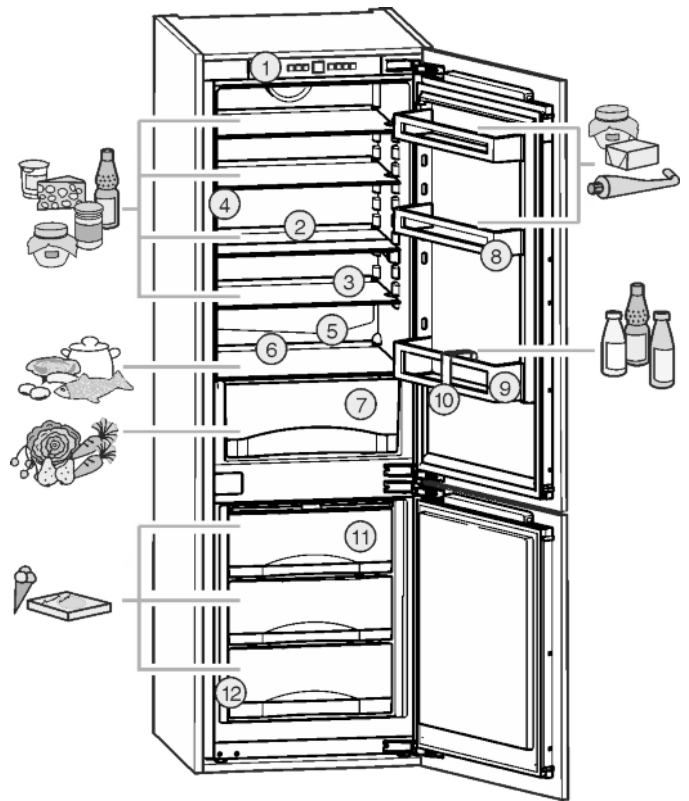


Fig. 1

- | | |
|--------------|-------------|
| (1) 操作和控制元件 | (7) 蔬菜抽屜 |
| (2) 可分离存放架 | (8) 罐头食品存放架 |
| (3) 存放架 | (9) 瓶架 |
| (4) LED 内部照明 | (10) 瓶托 |
| (5) 排放口 | (11) 冷冻抽屜 |
| (6) 最冷的区域 | (12) 铭牌 |

提示

- ▶ 如图所示放置食品。这样才能达到冰箱节能的目的。
- ▶ 交货时排列存放架、抽屜或篮筐的方式有助于最大限度地提高能源效率。

1.2 设备的使用范围

规定使用

设备仅适合在家庭或类似于家庭的环境中用于食品的冷却。包括在下列情况中的使用

- 在私人餐厅，早餐店中；
- 在别墅、宾馆、旅店和其他宿营地中供客人使用；
- 在承办酒席时，和类似的批发服务。

不允许其他的使用方式。

可预见误用

严禁下列应用：

- 存放和冷却药品、血浆、实验室药物或符合医学产品准则 2007/47/EG 的物质和制品
- 应用在具有爆炸危险的区域

违规使用该设备可能导致存放的物品损坏或腐烂。

气候等级

设备是根据气候等级设计用于在限制的环境温度下工作。铭牌上印有与您设备相关的气候等级。

提示

► 为保证无故障运行，遵守规定的环境温度。

气候等级	用于环境温度
SN	10 °C 至 32 °C
N	16 °C 至 32 °C
ST	16 °C 至 38 °C
T	16 °C 至 43 °C

1.3 一致性

检查制冷剂循环是否密封。冰箱在安装状态下符合相关的安全规定以及欧盟准则 2014/35/EU、2014/30/EU、2009/125/EG、2011/65/EU 和 2010/30/EU。

1.4 产品数据

按照法规（欧盟）2017/1369，产品数据随此设备一同提供。完整的产品数据页面可在 Liebherr 网站的下载区找到。

1.5 节能

- 始终确保良好的通风和排气。不要遮盖通风口和通风格栅。
- 确保风机通风槽始终畅通。
- 不要将设备安装在太阳直接辐射的区域，或炉灶、取暖器及同类装置旁边。
- 能耗取决于安置条件，例如环境温度（参见 1.2 设备的使用范围）。当环境温度与正常温度 25 °C 存在所偏差时，能耗会有所变化。
- 打开设备的时间尽可能短。
- 温度设置的越低，能耗越高。
- 分类存放食品（参见 1 设备一览）。
- 将所有食物包装好，并盖上后保存。避免结霜。
- 仅按需求取出食品，以避免温度过度升高。
- 放入热菜：冷却到室温才能放入。
- 在冷藏室解冻冰冻食品。
- 节假日时间较长时，清空和关闭冷藏区。

2 一般安全提示

对使用者的危险：

- 儿童和有生理、心理或精神障碍，或者缺乏使用经验和相关知识的人，只有当有专人监管或指导他们安全使用冰箱，并获悉由此可能引起的危险时，方可操作此冰箱。儿童不得玩耍冰箱。儿童不得在无人监管的情况下清洁和维护冰箱。3-8 岁的儿童可以为冰箱装货和卸货。在无人持续监管的情况下，小于 3 岁的儿童必须远离冰箱。
- 将设备与电源断开时，始终抓住插头。不要拉电缆。
- 出现故障时拔出电源插头或者关闭保险装置。
- 不要损坏电源连接线。不要使用损坏的电源连接线运行设备。
- 冰箱上的修理，接触和更换电源连接线只能由客户服务人员或其他接受过培训的专业人员完成。

- 只能按使用说明的规定安装、连接以及清理设备。
- 只能操作安装完成的设备。
- 小心保管本使用说明，如有必要转交给下一个用户。
- 设备中的特殊灯具仅用于照亮冰箱内部而不适合作为室内照明。

火灾危险：

- 所含有的制冷剂（铭牌上说明）是环保的，但易燃。漏出的制冷剂可能自燃。
 - 不要损坏制冷回路的管道。
 - 不要在设备内使用明火或火源。
 - 在设备内部不能使用电气设备（例如：蒸汽清洁设备、加热器、冰激淋机等等）。
 - 如果制冷剂泄漏：清除泄漏位置附近的明火或火源。使室内通风良好。通知客户服务部门。
- 请勿将易爆物品或装有可燃发酵剂的喷雾器，如丁烷、丙烷、戊烷等存放于设备内。根据印制的內容或火焰标志来识别出相应的喷雾器。可能溢出的气体会由于导致电气部件引起燃烧。
- 酒精饮料或其它装有酒精的容器只能密封存放。可能溢出的酒精会由于电气部件引起燃烧。

坠落和翻倒危险：

- 不可将基座、抽屉、拉门等当作踏板使用或用作支撑。尤其是孩子必须遵守这一规定。

食物中毒的危险：

- 不要吃喝存放过久的食品。

冻伤、麻木和疼痛的危险：

- 避免皮肤长时间与冰冷的表面或冷藏/冰冻品接触或者采取保护措施，例如：使用手套。不要立即或吃太冷的冰激淋，尤其是冰水或者冰块。



受伤和损坏危险：

- 热蒸汽会造成损坏。不要使用电气加热或蒸汽清洁设备，明火或除冰喷射装置进行除冰。
- 不要用尖利的物品除冰。

压伤危险：

- 在打开和关闭门时不得将手伸入铰链。手指可能挤伤。

设备上的符号：

	符号位于压缩机上。该符号涉及压缩机中的油品并指明下列危险：油品被吞入或吸入呼吸道可能存在致命危险。该提示仅适用于回收利用过程。在正常运行过程中不存在任何危险。
	此标识位于压缩机上，并用于标记可燃危险材料的危险。

操作和显示元件



这个或类似的贴纸可能贴在设备的背面。它指的是门和/或外壳中的泡沫板。该提示仅适用于回收利用过程。不要取下贴纸。

遵守其他章节中的特别提示：

	危险	指出如果不加避免，将导致死亡或严重身体伤害的直接危险情况。
	警告	指出如果不加避免，可能导致死亡或严重身体伤害的危险情况。
	小心	指出如果不加避免，可能导致轻微或中度身体伤害的危险情况。
	注意	指出如果不加避免，可能导致物质损失的危险情况。
	提示	指出有用的说明和技巧。

3 操作和显示元件

3.1 操作和控制元件

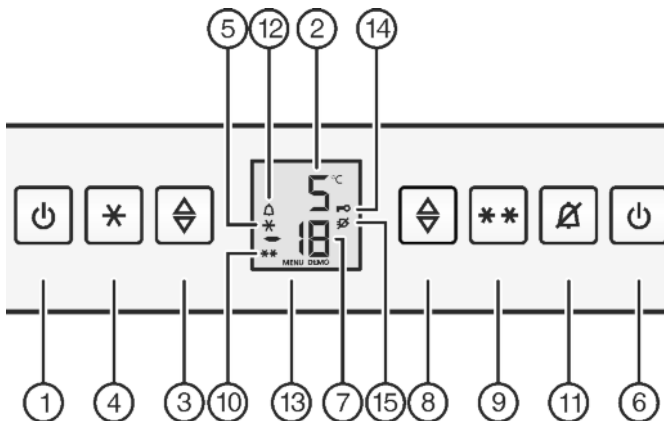


Fig. 2

- | | |
|-----------------------|-----------------------|
| (1) 冷藏区 按键 On/Off | (9) 速冻 (SuperFrost) 键 |
| (2) 冷藏区温度显示器 | (10) 速冻标志 |
| (3) 冷藏区设置键 | (11) 报警按键 |
| (4) 速冷 (SuperCool) 键 | (12) 报警标志 |
| (5) 速冷 (SuperCool) 标志 | (13) 菜单符号 |
| (6) 冷冻区按键 On/Off | (14) 儿童锁符号 |
| (7) 冷冻区温度显示器 | (15) 停电标志 |
| (8) 冷冻区设置键 | |

3.2 温度显示器

正常运行情况下显示：

- 设置的冷冻温度
- 设置的冷藏温度

冷冻区温度显示器闪烁：

- 温度设置被修改
- 启动后温度不够冷
- 温度升高了几度

下列显示指明出现故障。可能的原因和排除故障的措施：（参见 7 故障）。

- F0 至 F9
- 停电标志 闪烁。

4 投入使用

4.1 接通设备电源

提示

制造商建议：

- ▶ 将冷冻品放置在 -18 °C 或更冷的温度下。

首次将冷冻品放入冰箱前接通冰箱大约 4 小时。

4.1.1 通过冷冻区接通整个冰箱

- ▶ 打开冰箱门。
- ▶ 按下冷冻区按键 On/Off Fig. 2 (6)。
- ▷ 冷藏区和冷冻区启动。
- ▷ 温度显示器发亮。
- ▷ 打开冷藏区柜门时，内部照明亮起。
- ▷ 如果显示器显示“DEMO”，则演示模式已激活。请联系客户服务部。

4.1.2 启动冷藏区

提示

长时间不在家时，例如假期期间

- ▶ 可以独立于冷冻区单独开启/关闭冷藏区。

- ▶ 打开冰箱门。
- ▶ 按下冷藏区按键 On/Off Fig. 2 (1)。
- ▷ 温度显示器发亮。
- ▷ 打开冷藏区柜门时，内部照明亮起。
- ▷ 冷藏区启动。

5 操作

5.1 儿童锁

使用儿童锁可以确保，孩子在玩耍时不会故意关闭设备。



5.1.1 设置儿童锁

如果要开启功能：

- ▶ 激活设置模式：按下速冻 (SuperFrost) 键 Fig. 2 (9) 约 5 秒。
- ▷ 显示器中菜单符号 Fig. 2 (13)。
- ▷ 显示器中 **c** 闪烁。
- ▶ 短按速冻 (SuperFrost) 键 Fig. 2 (9) 确认。
- ▷ 显示器中出现 **cl**。
- ▶ 短按速冻 (SuperFrost) 键 Fig. 2 (9) 确认。
- ▷ 儿童锁符号 Fig. 2 (14) 在显示器中闪烁。
- ▷ 显示器中 **c** 闪烁。



▷ 儿童锁功能开启。

设置模式完成时：

- ▶ 短按冷冻区按键 On/Off Fig. 2 (6)。

-或-

- ▶ 等待 5 分钟。

▷ 温度显示器中重新显示温度。

如果要关闭功能：

- ▶ 激活设置模式：按下速冻 (SuperFrost) 键 Fig. 2 (9) 约 5 秒。
- ▷ 显示器中菜单符号 Fig. 2 (13)。
- ▷ 显示器中 **c** 闪烁。
- ▶ 短按速冻 (SuperFrost) 键 Fig. 2 (9) 确认。

- ▷ 显示器中出现 **c0**。
- ▶ 短按速冻 (SuperFrost) 键 *Fig. 2 (9)* 确认。
- ▷ 儿童锁符号 *Fig. 2 (14)* 消失。
- ▷ 显示器中 **c** 闪烁。
- ▷ 儿童锁功能关闭。
- 设置模式完成时:
- ▶ 短按冷冻区按键 **On/Off** *Fig. 2 (6)*。
-或-
- ▶ 等待 5 分钟。
- ▷ 温度显示器中重新显示温度。

5.2 门开警报

用于冷藏区和冷冻区
如果门打开的时间超过 60 秒，发声报警器发出尖锐的声音。

如果门已关闭，声音报警器自动停止。



5.2.1 关闭门报警器的声音

门打开时，可以关闭有声报警器的声音。门打开，声音关闭就起作用。

- ▶ 按下报警按键 *Fig. 2 (11)*。
- ▷ 门报警器不发出声音。

5.3 温度警报

如果冷冻温度不够低，发声报警器鸣响。

同时温度显示器和报警标志 *Fig. 2 (12)* 闪烁。



温度过高的原因可能是:

- 放入了热的新鲜食品
- 分类和拿取食品时有太多的热空气进入
- 长时间停电
- 设备有故障

如果重新达到足够冷的温度，发声报警器自动停止鸣响，报警标志 *Fig. 2 (12)* 熄灭，温度显示器停止闪烁。

警报状态持续时: (参见 7 故障)。

提示

如果温度不够冷，食物可能变坏。

- ▶ 检查食物质量。不要再食用已变质的食品。

5.3.1 关闭温度报警器的声音

可以关闭有声报警器的声音。当温度重新达到足够冷时，报警功能重新启动。

- ▶ 按下报警按键 *Fig. 2 (11)*。
- ▷ 发声报警器声音关闭。

5.4 冷藏区

借助冷藏区中的自然空气循环，能设置不同的温度范围。在蔬菜抽屉上和后壁温度最低。顶部前面区域和柜门位置是温度最高的位置。

5.4.1 冷藏食物

提示

如果通风不充分，能耗升高，制冷功率减小。

- ▶ 保持风机通风口始终畅通。

- ▶ 将容易变质的食物，如做好的菜肴、肉类和香肠存放在最冷的区域。在上部和门内放置黄油和罐头食品。(参见 1 设备一览)

- ▶ 使用可重复利用的塑料、金属、铝、玻璃容器和保鲜膜用于包装。
- ▶ 生肉或鱼肉始终使用干净且封闭的容器置于冷藏区的最下层储藏柜内存放，避免接触其他食品或流汁滴落到其他食品上。
- ▶ 容易吸收或释放气味的食物，如液体，保存在密封的容器中或盖住。
- ▶ 冷藏区底部的前面只用于短时间贮存冷藏品，例如重新布置或分类时。但冷藏品不能竖立放置，否则在关门时可能向后移动或翻倒。
- ▶ 存放食物不要太密，以保证空气能良好循环。

5.4.2 温度设置

温度取决于下列因素:

- 开门的频繁度
- 开门的持续时间
- 安装地点的室温
- 食物的类型、温度和数量

建议温度设置: 5 °C

温度可以继续更改。如果达到设置 1 °C，可重新以 9 °C 开始。

- ▶ 调用温度功能: 按下冷藏区设置键 *Fig. 2 (3)*。
- ▷ 温度显示器中闪烁显示之前设定的数值。
- ▶ 以 1 °C 的幅度更改温度: 按住冷藏区设置键 *Fig. 2 (3)*，直至温度显示器中出现期望的温度。
- ▶ 继续更改温度: 按住设置键。
- ▷ 设置过程数值闪烁显示。



- ▷ 最后一次按住按钮约 5 秒后，新设置被应用并重新显示设定的温度。内部温度缓慢设置到新值。

5.4.3 存放架

移动或取出存放架

存放架通过拉出阻挡装置防止意外拉出。

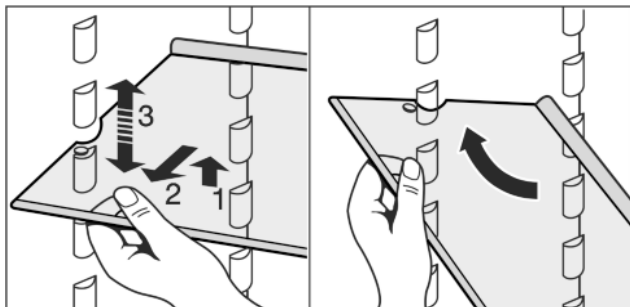
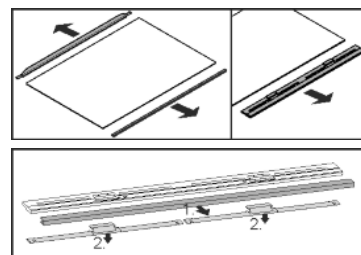


Fig. 3

- ▶ 抬高存放架并向前拉出一件。
- ▶ 调节存放架高度。为此要向着支架方向推动槽。
- ▶ 若要完全取出存放架，应倾斜放置并向前拉出。
- ▶ 带有止挡边缘的后存放台面向上推入。
- ▷ 食物不会冻结在背壁。

拆卸存放架



- ▶ 存放架可拆开进行清洁。

操作

5.4.4 使用可分离的存放架

► 如图下推可分离的存放架

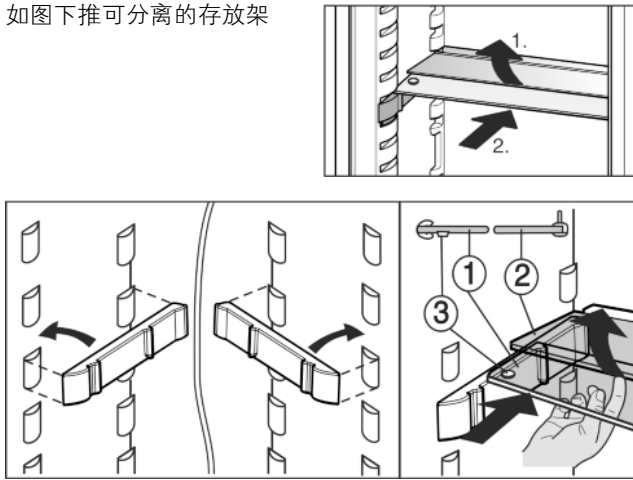


Fig. 4

- 有止挡边 (2) 的玻璃隔板必须放在后面。
- 带有抽出式止挡的玻璃隔板 (1) 必须前置放置，以便使止挡 (3) 指向下方。

5.4.5 门边存放架

安装门边存放架

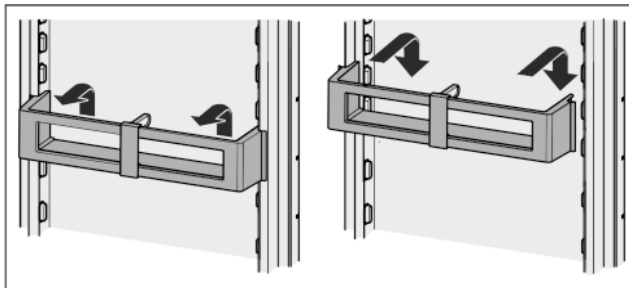


Fig. 5

拆卸门边存放架

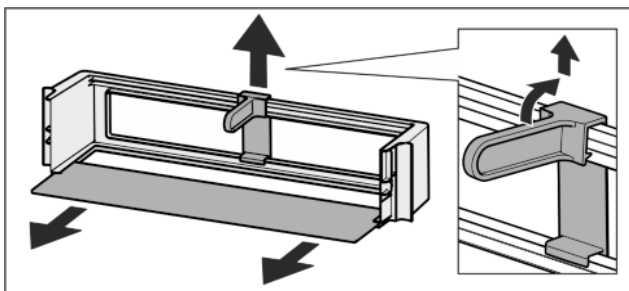
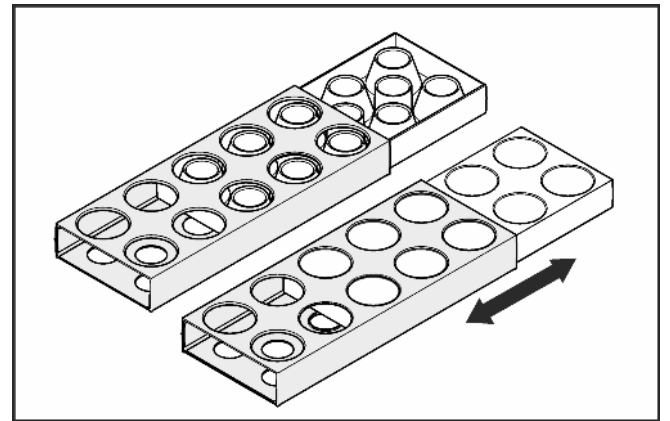


Fig. 6

► 可拆卸清洁门边存放架。

5.4.6 蛋架

蛋架可抽出和翻转。蛋架具有两个部分，用于区分购买日期。



- 上侧用于储存鸡蛋。
- 下侧用于储存鹌鹑蛋。

5.5 冷冻区

冷冻区内可以存放冰冻食物和冷冻品，制冰块和冷藏新鲜的食物。

5.5.1 冷冻食品

在 24 小时内能够冷冻的新鲜食品量，参见铭牌上说明的 (参见 1 设备一览) “冷冻能力 ... kg/24h”。

抽屉最多可负荷 25 kg 的冷冻品。

存放托盘最多可负荷 35 kg 的冷冻品。

关门后形成真空。关闭后等待大约 1 分钟，然后稍微打开门。



小心

玻璃破碎引起的受伤危险!

装有饮料的瓶子和罐头可能在冷藏时爆炸。这尤其适用于碳酸饮料。

► 不要冷藏装有饮料的瓶子和罐头!

为了使食品迅速冻透，不要超过下列每个包装的数量:

- 水果，蔬菜不超过 1 kg

- 蔬菜至 2.5 kg

► 将食品一份一份地包装在冷冻袋、可重复利用的塑料、金属或铝容器中。

5.5.2 储藏时间

冷冻区中不同食品储藏时间参考值:

冰激淋	2 至 6 个月
香肠，火腿	2 至 6 个月
面包，烘烤食品	2 至 6 个月
野味，猪肉	6 至 10 个月
鱼，含脂肪	2 至 6 个月
鱼，脱脂	6 至 12 个月
奶酪	2 至 6 个月
家禽，牛肉	6 至 12 个月
蔬菜，水果	6 至 12 个月

规定的储藏时间为标准值。

5.5.3 食品解冻

- 在冷藏室
- 微波炉内
- 烤炉/热风炉内
- 在室温下

► 只能按需要取出食物。尽可能快地加工解冻的食物。

▶ 解冻的食物只能在例外的情况下才能重新冷冻。

5.5.4 温度设置

温度取决于下列因素：

- 开门的频繁度
- 开门的持续时间
- 安装地点的室温
- 食物的类型、温度和数量

建议温度设置：-18 °C

温度可以继续更改。如果达到 -26 °C 设置，可重新以 -15 °C 开始。

▶ 调用温度功能：按下冷冻区设置键 Fig. 2 (8) 一次。

▷ 温度显示器中闪烁显示之前设定的数值。

▶ 以 1 °C 的幅度更改温度：按住冷冻区设置键 Fig. 2 (8)，直至温度显示器中出现期望的温度。



▶ 继续更改温度：按住设置键。

▷ 设置过程数值闪烁显示。

▷ 最后一次按住按钮约 5 秒后，新设置被应用并重新显示设定的温度。内部温度缓慢设置到新值。

5.5.5 速冻 (SuperFrost)

使用该功能可以将新鲜食品快速冻透。设备以最大制冷功率工作，因此制冷机组的噪音可能暂时较大。 **

在 24 小时内能够冷冻的新鲜食品量，参见铭牌上说明的“冷冻能力 ... kg/24h”。该最大冷冻品量根据型号和气候等级而不同。每次根据所需要冷冻的新鲜食品的数量，提前开启速冻 (SuperFrost)：如果数量少，提前约 6 小时，如果达到最大冷冻数量，则在放入食品前 24 小时。

对食品进行包装并尽可能将其平铺。待冷冻的食品不得与深冷冻食品接触，以避免融化。

下列情况下不能接通速冻 (SuperFrost) 模式：

- 放入已冷冻的物品
- 每天冷冻大约 1 kg 新鲜食物

使用速冻 (SuperFrost) 功能冷冻

▶ 短按一下速冻 (SuperFrost) 按键 Fig. 2 (9)。

▷ 速冻 (SuperFrost) 标志 Fig. 2 (10) 亮起。

▷ 冷冻温度下降，设备以最大制冷功率工作。

对于少量的冷冻品：

- ▶ 等待约 6 小时。
- ▶ 将包好的食品放入上面的抽屉。

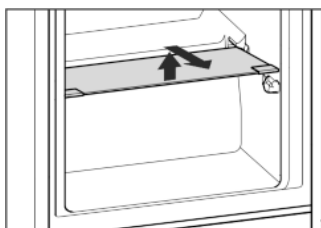
对于大量的冷冻品量：

- ▶ 等待约 24 小时。
- ▶ 取出上方的抽屉，将食品直接放到上方的存放架上。
- ▷ 65 小时后，速冻 (SuperFrost) 功能自动关闭。
- ▷ 冷冻停止时，速冻 (SuperFrost) 标志 Fig. 2 (10) 熄灭。
- ▶ 将食品放入抽屉，然后将抽屉重新推入。
- ▷ 设备以节能的正常工作模式继续工作。

5.5.6 存放架

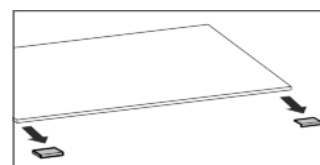
安装存放架

- ▶ 取出存放架：抬高并拉出前面的存放架。
- ▶ 重新装入存放架：推至止挡。



拆卸存放架

▶ 存放架可拆开清洁。



5.5.7 方块冰盘

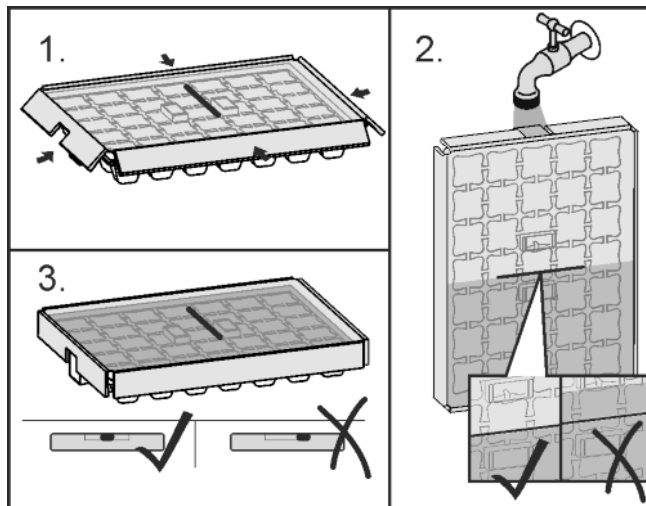


Fig. 7

当水结冰时：

- ▶ 将冰块盒短时放置在热水下。
- ▶ 取下盖子。
- ▶ 将方块冰盘的末端朝相反的方向扭转，并取出冰块。

拆卸方块冰盘

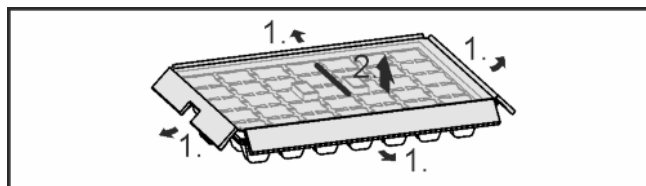


Fig. 8

▶ 方块冰盘可拆卸清洁。

6 维护

6.1 用 NoFrost 除冰

NoFrost 系统为设备自动除冰。

冷藏区：

解冻的水由于压缩机的热量变成蒸汽。由于功能限制而产生后壁上的水滴是完全正常的。

▶ 定期清洁排放口，以排走融化水。

冷冻区：

湿气沉积在蒸发器上，可定期除冰和蒸发。

▶ 不能手动为设备除冰。

6.2 客户服务

首先确定您是否可自行排除故障。(参见 7 故障) 如果不行，联系客服服务部。地址可以在附带的客户服务目录中查找。



警告

非专业人员修理可能引起受伤危险！

▶ 在 (参见 6 维护) 中没有明确说明的在设备和电源连接线上进行的修理和其他工作只能由客户服务人员完成。

故障

- ▶ 读取铭牌上的设备名称 *Fig. 9 (1)*、服务号 *Fig. 9 (2)* 和序列号 *Fig. 9 (3)*。铭牌位于设备内左侧。

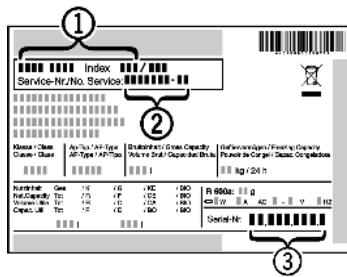


Fig. 9

- ▶ 通知客户服务部，并告知设备名称 *Fig. 9 (1)*、服务号 *Fig. 9 (2)* 和序列号 *Fig. 9 (3)*。
- ▷ 以便及时获得有针对性的服务。
- ▶ 让设备保持关闭，直到客户服务人员到达。
- ▷ 食品保持较长时间冷却。
- ▶ 拔掉电源插头（此时不要拉连接电缆）或关闭保险装置。

7 故障

您设备的设计和制造可保证功能安全和长使用寿命。但如果在运行过程中出现故障，请检查故障是否由于操作错误导致。在这种情况下即使在质保期内所产生的费用也必须由您承担。下列故障您可以自己排除：

设备不工作。

- 设备没有接通。
- ▶ 接通设备电源。
- 电源插头没有正确插入插座。
- ▶ 检查电源插头。
- 插座的保险装置不正常。
- ▶ 检查保险装置。

压缩机长时间运行。

- 在制冷需求极小时压缩机转换到低转速。尽管运行时间增加，但节约了能源。
- ▶ 在节能型号中这是正常的。
- 速冻功能被启动。
- ▶ 为了迅速冷却食品，压缩机运行时间较长。这是正常的。
- 速冷 (SuperCool) 功能被启动。
- ▶ 为了迅速冷却食品，压缩机运行时间较长。这是正常的。

设备（压缩机）右下方 LED 规律闪烁，5 秒一次*。

- 存在故障。
- ▶ 联系客户服务部 (参见 6 维护)。

噪音过大。

- 调速*压缩机由于不同的转速级可能产生不同的运转噪音。
- ▶ 噪音是正常的。

咕噜声或潺潺声

- 这些噪音来自在制冷循环中流动的制冷剂。
- ▶ 噪音是正常的。

轻微喀嚓声

- 当制冷机组（电机）自动启动或关闭时，总会产生噪音。
- ▶ 噪音是正常的。

轰隆响声。当制冷机组（电机）启动时，短时间内噪音较大。

- 速冻 (SuperFrost) 功能启动时，新放入的食品或长时间打开门后制冷功率自动升高。
- ▶ 噪音是正常的。
- 速冷 (SuperCool) 功能启动时，新放入的食品或长时间打开门后制冷功率自动升高。
- ▶ 噪音是正常的。
- 环境温度过高。
- ▶ 排除故障：(参见 1.2 设备的使用范围)

较大轰隆响声

- 噪音是由于风机的空气流噪音产生的。
- ▶ 噪音是正常的。

振动噪音

- 设备没有稳固地放置在地面。这使物品和旁边的家具被运行的制冷机组带动振动。
- ▶ 检查安装，必要时调整设备。
- ▶ 将酒瓶和容器移开。

温度显示器中显示：F0 至 F9

- 存在故障。
- ▶ 联系客户服务部 (参见 6 维护)。

温度显示器中停电闪烁 。温度显示器中显示停电过程中所达到的最高温度。

- 冷冻温度在最后几个小时或几天中由于停电或电流中断上升过高。如果电流中断结束，设备以最近的温度设置继续工作。
- ▶ 删除最高温度的显示：按下报警按键 *Fig. 2 (11)*。
- ▶ 检查食物质量。不要再食用已变质的食品。不要再冷冻已解冻的食品。

温度显示器中 DEMO 亮起。

- 演示模式被激活。
- ▶ 联系客户服务部 (参见 6 维护)。

设备外表面很热。

- 制冷循环的热量用于避免形成冷凝水。
- ▶ 这是正常的。

温度不够低。

- 设备门没有正确关闭。
- ▶ 关闭设备门。
- 通风/排气不够。
- ▶ 取下并清洁格栅。
- 环境温度过高。
- ▶ 排除故障：(参见 1.2 设备的使用范围)。
- 设备打开过于频繁或时间过长。
- ▶ 等待，所需温度是否自己重新设置。如果不行，联系客户服务部 (参见 6 维护)。
- 在没有启动速冻 (SuperFrost) 功能的情况下放入了大量的新鲜食品。
- ▶ 排除故障：(参见 5.5.5 速冻 (SuperFrost))
- 温度设置错误。
- ▶ 温度设置较低，24 小时后检查。
- 设备离热源（炉灶、取暖器等）太近。
- ▶ 更改设备或热源位置。
- 设备未正确安装于壁龛中。
- ▶ 检查设备是否已正确安装，门是否正确关闭。

内部照明不亮。

- 设备没有接通。
- ▶ 接通设备电源。
- 门打开时间超过 15 分钟。
- ▶ 内部照明在门打开时大约 15 分钟后自动关闭。
- LED 照明损坏或盖子损坏：



警告

- 电击受伤危险！
- 盖子上有导电部件。
- ▶ LED 内部照明只能由客户服务部或接受过培训的专业人员更换或修理。



警告

- LED 灯有造成伤害的危险！
- LED 照明的发光强度等于风险组 RG 2。
- 盖子损坏时：
- ▶ 不能透过周围的光学镜片直视照明。眼睛可能因此受伤。

冰箱门密封件损坏或者因其它原因需要更换。

- 部分设备可更换冰箱门密封件。不使用其它辅助工具也可更换。

- ▶ 联系客户服务部 (参见 6 维护)。

设备冻住或产生冷凝水。

→ 可将门密封件从槽中滑出。

- ▶ 检查门密封在槽中的位置是否正确。

- ▶ 按下冷藏区按键 On/Off Fig. 2 (1)约 2 秒。

▷ 冷藏区温度显示器 Fig. 2 (2)变暗。

▷ 冷藏区已关闭。

▷ 冷冻区仍在运行。

8 停止使用

8.1 关闭设备

提示

▶ 为了关闭整个设备，必须只关闭冷冻区。同时冷藏区随之自动关闭。

▶ 冷藏区可单独关闭 (长期不在家期间，如休假)，冷冻区仍可运行。

▶ 如果设备或冷藏区未关闭，则儿童锁功能激活 (参见 5.1 儿童锁)。

8.1.1 通过冷冻区关闭整个冰箱

▶ 按下冷冻区按键 On/Off Fig. 2 (6)约 2 秒。

▷ 发出长时间蜂鸣声。

▷ 温度显示器变暗。

▷ 设备 (冷藏区和冷冻区) 关闭。

8.1.2 关闭冷藏区

提示

长时间不在家时，例如假期期间

▶ 可以独立于冷冻区单独开启/关闭冷藏区。

8.2 停机

▶ 清空设备。

▶ 关闭设备 (参见 8 停止使用)。

▶ 拔出电源插头。

▶ 清洁设备。

▶ 把门打开，以避免形成不好的气味。



9 处理设备

设备还包含有价值的材料，应从未分类的住宅垃圾中分离出来。必须按当地有效的规定和法律正确地处理报废的设备。



在运出时不要损坏报废设备的制冷循环，以避免所含的制冷剂 (铭牌上的说明) 和油随意流出。

▶ 使设备不可再用。

▶ 拔出电源插头。

▶ 断开连接电缆。

10 质保条件

部件名称	危险物质									
	铅 (Pb)	汞 (Hg)	镉 (Cd)	六价铬 (Cr VI)	多溴化联苯 (PBB)	多溴联苯醚 (PBDEB)	邻苯二甲酸二 (2-乙基己基) 酯 (DEHP)	邻苯二甲酸丁苄酯 (BBP)	邻苯二甲酸二丁酯 (DBP)	邻苯二甲酸二异丁酯 (DIBP)
线缆和接线	○	○	○	○	○	○	○	○	○	○
电气和电子组件包含 PCB	✘	○	○	○	○	○	○	○	○	○
压缩机	✘	○	✘	○	○	○	○	○	○	○
内衬和其他塑料和聚合物部件	○	○	○	○	○	○	○	○	○	○
铸件、金属部件	○	○	○	○	○	○	○	○	○	○
玻璃	○	○	○	○	○	○	○	○	○	○
绝缘材料	○	○	○	○	○	○	○	○	○	○

镉和铅的存在不会妨碍正确回收。在一般使用条件下，不存在对于人或环境的风险。

该表格依照 SJ/T 11364 的规定起草。

0: 指明该部件所有均质材料中包含的所述危险物质低于 GB/T 26572 的限制要求。

X: 指明用于该部件的至少一种均质材料中包含的所述危险物质高于 GB/T 26572 的限制要求。

(各企业可根据自身实际环境在该框中进一步提供标记“X”的技术说明。)



Liebherr-Hausgeräte Ochsenhausen GmbH

Memminger Straße 77-79

88416 Ochsenhausen

Deutschland

home.liebherr.com