



Käyttöohjeet

Quality, Design and Innovation











[home.liebherr.com/fridge-manuals](http://home.liebherr.com/fridge-manuals)



# LIEBHERR

# Sisällys

<b>1</b>	<b>Laitteen yleiskuva</b> .....	<b>3</b>
1.1	Toimituslaajuus.....	3
1.2	Laitteen ja varusteiden yleiskuva.....	3
1.3	SmartDevice.....	3
1.4	Laitteen käyttöalue.....	4
1.5	Vaativuuden mukaisuus.....	4
1.6	REACH-asetuksen mukaiset SVHC-aineet.....	4
1.7	EPREL-tietokanta.....	4
<b>2</b>	<b>Yleiset turvallisuusohjeet</b> .....	<b>4</b>
<b>3</b>	<b>Touch-näytön toiminta</b> .....	<b>6</b>
3.1	Navigointi ja symbolien selitykset.....	6
3.2	Valikot.....	6
3.3	Lepotila.....	7
<b>4</b>	<b>Käyttöönotto</b> .....	<b>7</b>
4.1	Laitteen kytkeminen päälle (ensimmäinen käyttöönotto).....	7
<b>5</b>	<b>Säilytys</b> .....	<b>7</b>
5.1	Säilytystä koskevia ohjeita.....	7
5.2	Jääkaappiosa.....	7
5.3	EasyFresh.....	8
5.4	****-pakastelokero*.....	8
5.5	Varastointiajat.....	8
<b>6</b>	<b>Energian säästäminen</b> .....	<b>8</b>
<b>7</b>	<b>Käyttö</b> .....	<b>9</b>
7.1	Käyttö- ja näyttöelementit.....	9
7.1.1	Status-näyttö.....	9
7.1.2	Näytön symbolit.....	9
7.2	Laitteen toiminnot.....	9
7.2.1	Ohjeita laitteen toimintoihin.....	9
	Laitteen kytkeminen pois ja päälle.....	9
	WLAN.....	9
	Lämpötila.....	10
	Lämpötilayksikkö.....	11
	C-Value*.....	11
	SuperCool.....	11
	PowerCool *.....	12
	PartyMode.....	12
	HolidayMode.....	13
	SabbathMode.....	13
	E-Saver.....	14
	CleaningMode.....	14
	Näytön kirkkaus.....	14
	Ovihälytys.....	15
	Syötön lukitus.....	15



Laitteen tiedot.....	16
Ohjelmisto.....	16
Muistutus*.....	16
Esittelytila.....	16
Palautus tehdasasetuksiin.....	17
7.3 Ilmoitukset.....	17
7.3.1 Yleiskatsaus varoituksista.....	17
7.3.2 Varoitusten kuittaaminen.....	18
7.3.3 Yleiskatsaus muistutuksista.....	18
7.3.4 Muistutusten kuittaaminen.....	18


<b>8</b>	<b>Varustus</b> .....	<b>19</b>
8.1	4 tähden pakastelokero*.....	19
8.2	Oven hylly.....	19
8.3	Hyllytasot.....	19
8.4	Jaettava hyllytaso*.....	20
8.5	VarioSafe *.....	20
8.6	Tilaa leivinpellille*.....	22
8.7	Vetolaatikot.....	23
8.8	EasyFresh-Safe-lokeron kansi.....	23
8.9	Kosteuden säätäminen.....	24
8.10	Pullokorilla varustettu vetotaso*.....	24
8.11	Lasilevyt*.....	25
8.12	Pullonpidike.....	25

<b>9</b>	<b>Huolto</b> .....	<b>25</b>
9.1	FreshAir-aktiivihuilisuodatin*.....	25
9.2	Vetojärjestelmien purkaminen/asennus.....	26
9.3	Laitteen sulattaminen.....	26
9.4	Pakastelokeron sulattaminen manuaalisesti*.....	26
9.5	Laitteen puhdistaminen.....	27

<b>10</b>	<b>Asiakasneuvonta</b> .....	<b>27</b>
10.1	Tekniset tiedot.....	27
10.2	Käyttöäänne.....	28
10.3	Tekniset häiriöt.....	28
10.4	Asiakaspalvelu.....	29
10.5	Tyypikilpi.....	29

<b>11</b>	<b>Poistaminen käytöstä</b> .....	<b>30</b>
<b>12</b>	<b>Hävittäminen</b> .....	<b>30</b>
12.1	Laitteen valmistelu hävittämistä varten.....	30
12.2	Laitteen ympäristöystävällinen hävittäminen.....	30

Valmistaja kehittää jatkuvasti kaikkia tyyppejään ja mallejaan. Toivomme että ymmärrät, että sen vuoksi pidämme oikeuden muutoksiin muodon, varustuksen ja tekniikan suhteen.

Symboli	Selitys
	<b>Tutustu käyttöohjeeseen</b> Parhaiten pääset sinuiksi uuden laitteesi kanssa lukemalla tämän käyttöohjeen huolellisesti läpi.

## 1.2 Laitteen ja varusteiden yleiskuva

Symboli	Selitys
	<p><b>Lisätietoja on internetissä</b></p> <p>Täydentäviä tietoja sisältävä digitaalinen ohjekirja ja muita kieliversioita on ladattavissa internetissä skannaamalla ohjekirjan etusivulla oleva QR-koodi tai kirjoittamalla huoltonumero osoitteessa <a href="http://home.liebherr.com/fridge-manuals">home.liebherr.com/fridge-manuals</a>.</p> <p>Huoltonumero on merkitty tyyppikilpeen:</p> <p>Fig. Esimerkkikuva</p>
	<p><b>Laitteen tarkastaminen</b></p> <p>Tarkasta kaikki osat kuljetusvaurioiden varalta. Jos sinulla on valituksen aiheita, käänny jälleenmyyjän tai asiakaspalvelun puoleen.</p>
	<p><b>Poikkeukset</b></p> <p>Tämä käyttöohje koskee useita malleja. Poikkeukset ovat sen vuoksi mahdollisia. Kappalet, jotka koskevat ainoastaan tiettyjä laitteita, on merkitty tähdellä (*).</p>
	<p><b>Toimintaohjeet ja toiminnan tulokset</b></p> <p>Toimintaohjeet on merkitty symbolilla ▶.</p> <p>Toiminnan tulokset on merkitty symbolilla ▷.</p>
	<p><b>Videot</b></p> <p>Laitteita koskevia videoita voi katsoa YouTube-kanavalta, Liebherr-Hausgeräte.</p>

Tämä käyttöopas koskee seuraavia malleja:

DR..	39.. / 41..
IR..	40.. / 41.. / 45.. / 51..
IRD..i	51..
IR(S)..	39.. / 41..
IKS 41Ve00	
IKS 41Ve01	
IK 51Ve00	
IK 51Ve01	

## 1 Laitteen yleiskuva

### 1.1 Toimituslaajuus

Tarkasta kaikki osat kuljetusvahinkojen varalta. Kun haluat esittää valituksen, ota yhteyttä jälleenmyyjään tai asiakaspalveluun. (katso 10.4 Asiakaspalvelu)

Toimitukseen kuuluvat seuraavat osat:

- uppoasennettava laite
- varustus (mallista riippuen)
- asennusmateriaali (mallista riippuen)
- "Quick Start Guide"
- "Installation Guide"
- huoltoesitteet

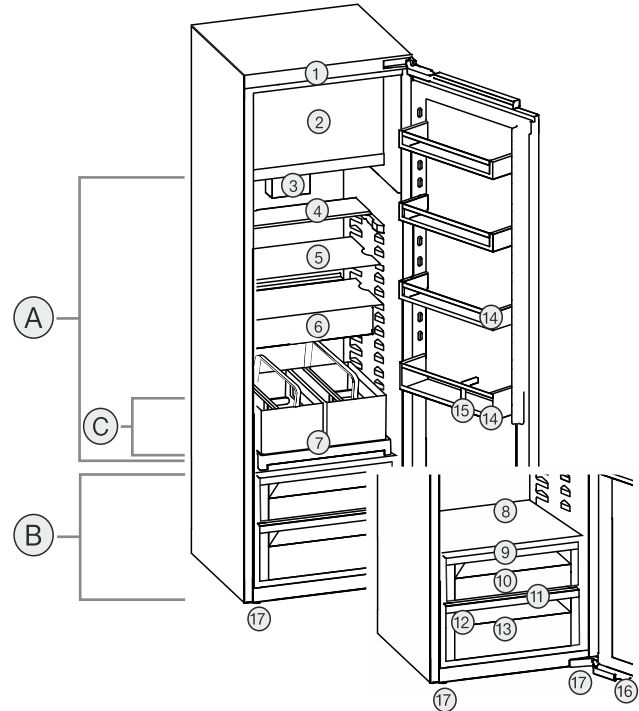


Fig. 1 Esimerkkikuva

#### Lämpötila-alue

- (A) Jääkaappiosa (B) EasyFresh  
(C) Kylmin alue

#### Varustus

- |                                                      |                       |
|------------------------------------------------------|-----------------------|
| (1) Käyttöelementit                                  | (10) EasyFresh-Safe   |
| (2) 4 tähden pakastelokero*                          | (11) Vedenpoistoaukko |
| (3) Tuuletin, jossa on FreshAir-aktiivihillisuodatin | (12) Tyyppikilpi      |
| (4) Jaettavat hyllytasot*                            | (13) Vihanneslokero*  |
| (5) Säilytyshyllyt                                   | (14) Ovitelineet      |
| (6) VarioSafe*                                       | (15) Pullonpidin      |
| (7) Pullokorilla varustettu vetotaso*                | (16) Sulkuvaimennin*  |
| (8) Tilaa uunipellille*                              | (17) Säätojalat       |
| (9) Kansi EasyFresh-Safe                             |                       |

#### Vihje

- ▶ Toimitettaessa telineet, vetolaatikat ja korit on sijoitettu siten, että laite toimii mahdollisimman energiatehokkaasti. Sijoittelun muutokset annettujen sisäänkäyntömahdollisuuksien rajoissa, esim. jääkaappiosan telineet, eivät kuitenkaan vaikuta energiankulutukseen.

### 1.3 SmartDevice

SmartDevice on kylmälaitteesi verkotusratkaisu.

Jos laitteesi on SmartDevice-yhteensopiva tai siihen soveltuva, voit liittää laitteesi nopeasti ja helposti WLAN-verkkoosi. SmartDevice-sovelluksella voit käyttää laitettasi mobiiliin päätelaitteen kautta. SmartDevice-sovelluksessa saatavillasi on lisätoimintoja ja asetusmahdollisuuksia.

SmartDevice-yhteensopiva laite:\*

Laite on SmartDevice-yhteensopiva. Jos haluat yhdistää laitteesi WLAN-verkkoon, sinun on ladattava SmartDevice-sovellus.\*

# Yleiset turvallisuusohjeet

SmartDevice-yhteyteen soveltuva laite:\* Laitteen ominaisuudet soveltuvat SmartDeviceBox-toiminnon kanssa yhteen. Sinun tulee ensin hankkia ja asentaa SmartDeviceBox. Laitteen yhdistäminen WLAN-verkkoon vaatii SmartDevice-sovelluksen lataamisen.\*



SmartDevice-lisätietoja: [smartdevice.liebherr.com](http://smartdevice.liebherr.com)

SmartDeviceBox saatavilla Liebherr-Hausgeräte-kaupasta:\* [home.liebherr.com/shop/de/deu/smartdevicebox.html](http://home.liebherr.com/shop/de/deu/smartdevicebox.html)\*

SmartDevice-sovelluksen lataaminen:



Kun SmartDevice on asennettu ja konfiguroitu, liitä laitteesi SmartDevice-sovelluksen ja laitteen WLAN-toiminnon (katso WLAN) avulla WLAN-verkkoosi.

## Vihje

SmartDevice-toiminto ei ole käytettävissä seuraavissa maissa: Venäjä, Valkovenäjä, Kazakstan.

Et voi käyttää SmartDeviceBoxia.\*

## 1.4 Laitteen käyttöalue

### Käyttötarkoituksenmukainen käyttö

Laite soveltuu ainoastaan elintarvikkeiden jäädyttämiseen kotitalouksissa tai kotitalouksien kaltaisessa ympäristössä. Tähän sisältyy esimerkiksi käyttö

- henkilökuntien keittiöissä, Bed&Breakfast-yöpymispaikoissa,
- vieraiden omassa käytössä maalaistaloissa, hotelleissa, motelleissa ja muissa majoituspaikoissa,
- pitopalveluissa ja vastaavissa kaupallisissa palveluissa.

Laite ei sovellu elintarvikkeiden pakastamiseen.\*

Kaikki muut käyttötavat ovat kiellettyjä.

### Ennalta ehkäistävissä oleva väärä käyttö

Seuraavat käyttötavat ovat nimenomaan kiellettyjä:

- Lääkkeiden, veriplasman, laboratoriovalmisteiden ja vastaavien, lääkinnällisiä laitteita koskevassa direktiivissä 2007/47/EY määritettyjen aineiden ja tuotteiden varastointi ja kylmänäpito
- Käyttö räjähdysalttiissa tiloissa

Laitteen väärä käyttötapa voi johtaa säilytettävien tuotteiden vahingoittumiseen tai pilaantumiseen.

## Ilmastoluokat

Laite soveltuu ilmastoluokasta riippuen käytettäväksi tiettyjen ympäristön lämpötilarajojen sisällä. Laitteelle määritetty ilmastoluokka on ilmoitettu sen tyyppikilvessä.

## Vihje

► Moitteettoman toiminnan takaamiseksi on ilmoitettuja ympäristölämpötiloja noudatettava.

Ilmastoluokka	Ympäristön lämpötila-alue
SN	10 °C - 32 °C
N	16 °C - 32 °C
ST	16 °C - 38 °C
T	16 °C - 43 °C
SN-ST	10 °C - 38 °C
SN-T	10 °C - 43 °C

## 1.5 Vaatimustenmukaisuus

Kylmäainekierron tiiviys on tarkastettu. Asennettuna laite täyttää asiaankuuluvat turvallisuusmääräykset ja -ohjeet.

EU-markkinat:\* Laite vastaa direktiiviä 2014/53/EU.\*

GB-markkinat:\* Laite vastaa normia Radio Equipment Regulations 2017 SI 2017 No. 1206.\*

EU-vaatimustenmukaisuusvakuutuksen täydellinen teksti on saatavissa internetosoitteesta: [www.Liebherr.com](http://www.Liebherr.com)

## 1.6 REACH-asetuksen mukaiset SVHC-aineet

Seuraavasta linkistä voit tarkistaa, sisältääkö laitteesi REACH-asetuksen mukaisia SVHC-aineita: [home.liebherr.com/de/deu/de/liebherr-erleben/nachhaltigkeit/umwelt/scip/scip.html](http://home.liebherr.com/de/deu/de/liebherr-erleben/nachhaltigkeit/umwelt/scip/scip.html)

## 1.7 EPREL-tietokanta

Energiamerkintää ja EcoDesign-direktiiviä koskevat tiedot löytyvät 1. maaliskuuta 2021 alkaen eurooppalaisesta tuotetietokannasta (EPREL). Tuotetietokanta on osoitteessa <https://eprel.ec.europa.eu/>. Käyttäjää pyydetään antamaan mallitunnus. Mallitunnus on merkitty tyyppikilpeen.

## 2 Yleiset turvallisuusohjeet

Säilytä tätä käyttöohjetta huolellisesti, jotta voit koska tahansa katsoa siitä neuvoja.

Jos luovutat laitteen toiselle, anna myös käyttöohje uudelle omistajalle.

Jotta voisit käyttää laitetta asianmukaisesti ja turvallisesti, lue tämä käyttöohje huolellisesti ennen laitteen käyttämistä. Noudata aina sen sisältämiä ohjeita, turvallisuusoh-

jeita ja varoituksia. Ne ovat tärkeitä, jotta laite voidaan liittää ja sitä voidaan käyttää turvallisesti ja ongelmitta.

## Käyttäjää uhkaavat vaarat:

- Tätä laitetta voivat käyttää lapset sekä henkilöt, joiden fyysiset, aistilliset tai henkiset kyvyt ovat rajoitettuja tai joilla ei ole riittävästi kokemusta ja tietoa käytöstä, jos heitä valvotaan tai heitä on opastettu laitteen turvalliseen käyttöön ja he ymmärtävät siitä aiheutuvat vaarat. Lapset eivät saa leikkiä laitteella. Lapset eivät saa suorittaa puhdistusta ja käyttäjähuoltoa ilman valvontaa. 3- – 8-vuotiaat lapset saavat täyttää ja tyhjentää laitteen. Alle 3-vuotiaat lapset on pidettävä poissa laitteelta, mikäli heitä ei valvota jatkuvasti.
- Pistorasian pitää olla helposti saavutettavissa, jotta laite voidaan hätätapauksessa nopeasti irrottaa virrasta. Sen pitää olla laitteen takasivualan ulkopuolella.
- Kun irrotat laitteen sähköverkosta, tartu aina pistokkeeseen. Älä vedä johdosta.
- Vikatapauksessa vedä verkkopistotulppa irti tai kytke sulake pois päältä.
- Älä vahingoita verkkoliitäntäjohtoa. Älä käytä laitetta viallisella verkkoliitäntäjohdolla.
- Laitteelle suoritettavat korjaukset ja toimenpiteet tulee antaa ainoastaan asiakaspalvelun tai muiden työhön koulutettujen ammattihenkilöiden tehtäväksi.
- Asenna laite, tee sen liitännät ja hävitä ohjeita tarkasti noudattaen.
- Käytä laitetta vasta kun se on asennettu asianmukaisesti paikalleen.

## Palovaara:

- Käytettävä kylmäaine (tiedot on esitetty tyyppikilvessä) on ympäristöystävällistä, mutta syttyvää. Ympäristöön pääsevä kylmäaine saattaa syttyä palamaan.
  - Älä vahingoita kylmäpiirin putkia.
  - Älä käsittele syttymislähteitä laitteen sisällä.
  - Älä käytä sähkölaitteita laitteen sisätilassa (esim. höyryesureita, lämmityslaitteita, jäätelökoneita tms.).
  - Jos kylmäainetta haihtuu: Poista avotuli tai syttymislähteet vuotokohdan läheltä. Tuuleta huonetila hyvin. Ilmoita asiasta asiakaspalveluun.
- Älä säilytä laitteessa räjähdysvaarallisia aineita kuten suihkepulloja, joissa on palavia ponnekaasuja kuten butaania, propaania, pentaania jne. Tällaiset suihke-

pullot on tunnistettavissa sisällysetiketistä tai liekki- varoitusmerkistä. Mahdollisesti ulosvuotava kaasu saattaa syttyä sähköisistä osista.

- Pidä palavat kynttilät, lamput ja muut esineet, joissa on avoliekki, kaukana laitteesta, jotta ne eivät sytyttäisi sitä.
- Varastoi alkoholijuomat tai muut alkoholia sisältävät pakkaukset tiiviisti suljettuina. Mahdollisesti ulosvuotava alkoholi saattaa syttyä sähköisistä osista.

## Kaatumisen vaara:

- Älä käytä sokkeleita, vetolaatikoita, ovia jne. astinlautana tai muuten kiipeämistukenä. Tämä koskee erityisesti lapsia.

## Ruokamyrkytyksen vaara!

- Älä syö liian kauan varastoituja elintarvikkeita.

## Palettumisvammojen, tunnottomuuden ja kipujen vaara:

- Vältä pitkään jatkuvaa ihokosketusta kylmiin pintoihin tai kylmä-/pakastetuotteisiin. Käytä suojavarusteita, esim. käsineitä.

## Loukkaantumisen- ja vahingoittumisvaara:

- Kuuma höyry voi johtaa tapaturmiin. Älä käytä sulattamiseen sähkökäyttöisiä lämmityslaitteita tai höyryesulaitteita, avotulta tai jäänsulatussumutteita.
- Älä raaputa jäätä pois terävillä esineillä.

## Puristumisvaara:

- Älä koske saranaan avatessasi ja sulkiesasi oven. Sormet voivat jäädä puristuksiin.

## Symbolit laitteessa:



Symboli voi sijaita kompressorissa. Se koskee kompressorissa olevaa öljyä ja viittaa seuraavaan vaaraan: Saattaa aiheuttaa kuoleman nieltäessä ja hengitysteihin joutuessa. Tällä ohjeella on merkitystä ainoastaan kierrätyksessä. Normaali-käytössä ei ole olemassa vaaraa.



Symboli on lauhduttimessa ja varoittaa tulenarkojen aineiden vaarasta. Älä poista tarraa.



Laitteen takasivulla voi olla tällainen tai vastaava tarra. Se viittaa siihen, että ovessa ja/tai kotelossa on tyhjiöeristelevyjä (VIP) tai perliittilevyjä. Tällä ohjeella on merkitystä ainoastaan kierrätyksessä. Älä poista tarraa.

## Ota huomioon varoitukset ja muiden lukujen muut erityiset ohjeet:

# Touch-näytön toiminta

	VAARA	merkitsee välitöntä vaaratilannetta, jonka seurauksena on kuolema tai vakava henkilövamma, ellei siltä vältytä.
	VAROITUS	merkitsee vaaratilannetta, jonka seurauksena saattaa olla kuolema tai vakava henkilövamma, ellei siltä vältytä.
	HUOMIO	merkitsee vaaratilannetta, jonka seurauksena saattaa olla lieviä tai hiukan vakavampia henkilövammoja, ellei siltä vältytä.
	HUOMIO	merkitsee vaaratilannetta, jonka seurauksena saattaa olla aineellisia vahinkoja, ellei siltä vältytä.
	Vihje	merkitsee hyödyllisiä ohjeita ja niksejä.

## 3 Touch-näytön toiminta

Laitetta käytetään Touch-näytön avulla. Laitteen toiminnot valitaan napauttamalla Touch-näyttöä. Jos näyttöä ei käytetä 10 sekuntiin, näyttö siirtyy joko takaisin ylemmän tason valikkoon tai suoraan tilanäyttöön.

### 3.1 Navigointi ja symbolien selitykset

Kuvissa käytetään erilaisia symboleja näytössä navigointiin. Seuraavassa taulukossa kuvataan nämä symbolit.

Symboli	Kuvaus
	<b>Paina navigointinuoilta eteenpäin:</b> Jatka navigointia valikossa yksi.
	<b>Paina navigointinuoilta taaksepäin:</b> Palaa valikkoon yksi.
	<b>Paina navigointinuoilta useita kertoja peräkkäin:</b> Siirry valikossa haluttuun toimintoon.
	<b>Paina vahvistuskuvaketta:</b> Ota toiminto käyttöön tai poista se käytöstä. Avaa alavalikko.
	<b>Paina yhdessä vahvistussymbolia Paluu-symbolin kanssa:</b> Siirry yhden valikkotason taaksepäin.
	<b>Nuoli ja kello:</b> Kestää yli 10 sekuntia, ennen kuin näyttöön ilmestyy seuraava viesti.

Symboli	Kuvaus
	<b>Nuoli, jossa on aikamerkintä:</b> Seuraavan viestin ilmestyminen näyttöön kestää määritetyn ajan.
	<b>Avaa "Asetusvalikko"-kuvake:</b> Siirry asetusvalikkoon ja avaa asetusvalikko. Tarvittaessa: Siirry haluamasi toiminnon kohdalle asetusvalikossa. (katso 3.2.1 Aetusvalikon avaaminen)
	<b>Avaa "Lisävalikko"-kuvake:</b> Siirry lisävalikkoon ja avaa lisävalikko. Tarvittaessa: Siirry lisävalikossa haluttuun toimintoon. (katso 3.2.2 Lisävalikon avaaminen)
Ei toimintaa 10 sekunnin kuluessa	Jos näyttöä ei käytetä 10 sekuntiin, näyttö siirtyy joko takaisin ylemmän tason valikkoon tai suoraan tilanäyttöön.
Avaa ovi ja sulje se	Jos avaat oven ja suljet sen heti uudelleen, näyttö siirtyy suoraan takaisin tilanäyttöön.

*Huomautus: Näytön kuvissa on englanninkielisiä termejä.*

### 3.2 Valikot

Laitteen toiminnot on jaettu eri valikkoihin.

Valikko	Kuvaus
Päävalikko	Kun kytket laitteen päälle, pääset automaattisesti päävalikkoon. Täältä voit siirtyä laitteen tärkeimpiin toimintoihin, asetusvalikkoon ja lisävalikkoon.
 Aetusvalikko	Aetusvalikko sisältää muita laitteen toimintoja laitteen määrittämiseksi. (katso 3.2.1 Aetusvalikon avaaminen)
Lisävalikko	Lisävalikko sisältää laitteen erityistoimintoja laitteen määrittämiseksi. Pääsy lisävalikkoon on suojattu numerokoodilla <b>151</b> . (katso 3.2.2 Lisävalikon avaaminen)

#### 3.2.1 Aetusvalikon avaaminen

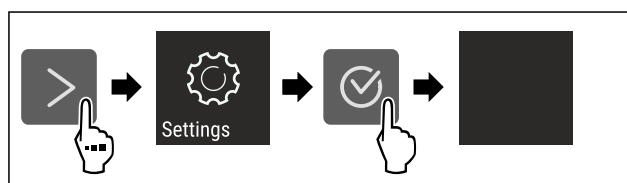


Fig. 2 Esimerkkikuva

- ▶ Suorita toimintavaiheet kuvan mukaisesti.
- ▶ Aetusvalikko on auki.
- ▶ Tarvittaessa: Siirry haluamaasi toimintoon.

## 3.2.2 Lisävalikon avaaminen



Fig. 3

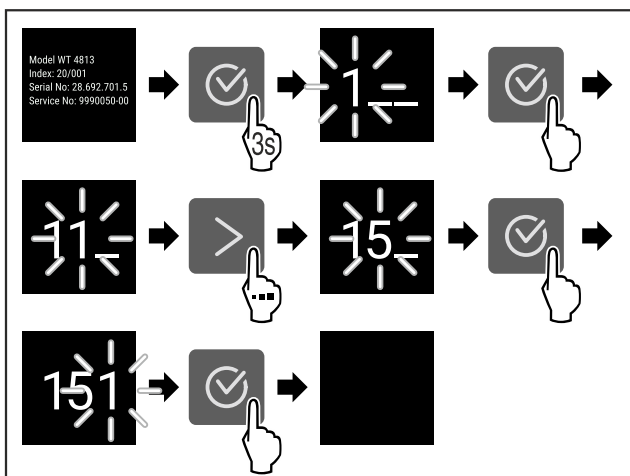


Fig. 4 Esimerkkikuva, pääsy numerokoodilla 151

- ▶ Suorita toimintavaiheet kuvan mukaisesti.
- ▷ Laajennettu valikko on avattu.
- ▶ Tarvittaessa: Siirry haluamaasi toimintoon.

## 3.3 Lepotila

Jos näyttöön ei kosketa 1 minuuttiin, näyttö siirtyy lepotilaan. Lepotilassa näytön kirkkaus himmenee.

### 3.3.1 Lepotilasta poistuminen

- ▶ Paina mitä tahansa navigointinäppäintä.
- ▷ Laite poistuu lepotilasta.

## 4 Käyttöönotto

### 4.1 Laitteen kytkeminen päälle (ensimmäinen käyttöönotto)

Varmista, että seuraavat edellytykset täyttyvät:

- Laite on asennettu ja sen liitännät on tehty asennusohjeiden mukaisesti.
- Kaikki liimanauhut, liima- ja suojakalvot sekä kuljetusvarmistimet on poistettu laitteen sisä- ja ulkopuolelta.
- Kaikki mainoskyltit on poistettu vetolaatikoista.
- Touch-näytön toiminta tunnetaan. (katso 3 Touch-näytön toiminta)

**Kytke laite päälle Touch-näytön avulla:**

- ▶ Kun näyttö on lepotilassa: Kosketa näyttöä lyhyesti.
- ▶ Suorita käsittelyvaiheet kuvan mukaisesti.

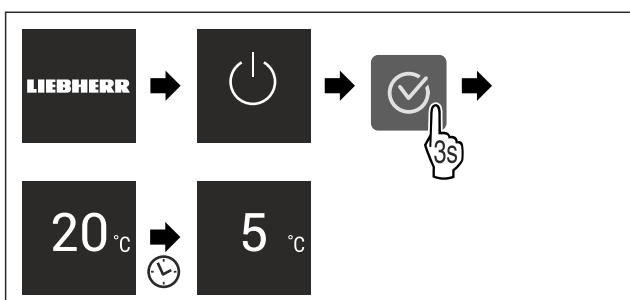


Fig. 5 Esimerkkikuva

- ▷ Tilanäyttö tulee näkyviin.
- ▷ Laite jäähtyy tehtaalla asetettuun tavoitelämpötilaan.
- ▷ Laite käynnistyy esittelytilassa (tilanäytössä näkyy DEMO): Mikäli laite käynnistyy esittelytilassa, voit poistaa esittelytilan käytöstä seuraavien 5 minuutin kuluessa. (katso Esittelytila)

**Lisätietoja:**

- Ota SmartDevice käyttöön. (katso 1.3 SmartDevice) ja (katso WLAN)

**Vihje**

Valmistaja suosittelee:

- ▶ Elintarvikkeiden sijoittaminen kaappiin: Odota noin 6 tuntia, jotta laite ehtii saavuttaa säädetyt lämpötilat.
- ▶ Sijoita **pakasteet** laitteeseen, kun lämpötila on -18 °C tai kylmempi.\*
- ▶ Noudata säilytysohjeita. (katso 5.1 Säilytystä koskevia ohjeita)

**Vihje**

Voit hankkia lisävarusteet Liebherr-Hausgeräte-kaupasta osoitteesta [home.liebherr.com/shop/de/deu/zubehor.html](http://home.liebherr.com/shop/de/deu/zubehor.html).

## 5 Säilytys

### 5.1 Säilytystä koskevia ohjeita



**VAROITUS**

Palovaara

- ▶ Älä käytä sähkölaitteita laitteen elintarvikealueella, mikäli valmistaja ei ole niitä suositellut.

**Vihje**

Energiankulutus kasvaa, ja jäähdytysteho heikkenee, jos tuuletus ei ole riittävä.

- ▶ Pidä ilma-aukot aina vapaina.

Noudata seuraavia säilytysohjeita:

- Tuulettimen ilmarakoja ei saa peittää.\*
- Pakastelokero: Pakkaa elintarvikkeet hyvin.\*
- Pakkaa ympäristön hajuille tai mauille herkät tai helposti hajua ja makua luovuttavat elintarvikkeet suljettuihin astioihin tai peitä ne.
- Pakkaa raaka liha ja raaka kala puhtaisiin, suljettuihin säiliöihin. Tämä estää lihaa tai kalaa koskemasta tai tippumasta muiden ruokien päälle.
- Säilytä nesteet suljetuissa säiliöissä.
- Säilytä elintarvikkeet väljästi, jotta ilma pääsee kiertämään.
- Säilytä elintarvikkeita pakkauksen ohjeiden mukaisesti.
- Noudata aina pakkauksessa ilmoitettua parasta ennen -päivämäärää.

**Vihje**

Näiden ohjeiden noudattamatta jättäminen voi johtaa elintarvikkeiden pilaantumiseen.

### 5.2 Jääkaappiosa

Laitteen ilmankierto luo eri lämpötilavyöhykkeitä. Löydät eri lämpötilavyöhykkeet laitteen ja varusteiden yleiskuvasta. (katso 1.2 Laitteen ja varusteiden yleiskuva)

#### 5.2.1 Elintarvikkeiden järjestäminen

- ▶ Yläosa ja ovi: Aseta tänne voi, juusto, säilykkeet ja tuubit säilöön.

# Energian säästäminen

- Kylmin lämpötilavyöhyke: Aseta tänne helposti pilaantuvat elintarvikkeet, kuten valmisruoat, liha- ja makkara-tuotteet, säilöön.
- Alin hylly: Aseta tänne raaka liha tai raaka kala säilöön.

## 5.3 EasyFresh

EasyFresh-lokero soveltuu pakkaamattomille elintarvikkeille, kuten hedelmille ja kasviksille.

Lokeron ilmankosteus riippuu jäähdytettävien tuotteiden kosteuspitoisuudesta ja avaamistiheydestä. Ilmankosteutta voidaan säätää. (katso 8.9 Kosteuden säätäminen)

### 5.3.1 Elintarvikkeiden järjestäminen

- Aseta pakkaamattomat hedelmät ja kasvikset säilöön. Kun ilmankosteus on liian korkea:
- Säädä ilmankosteutta. (katso 8.9 Kosteuden säätäminen)

## 5.4 \*\*\*\*-pakastelokero\*

Säilytysilmasto on tällöin -18 °C sekä kuiva ja jäinen. Jäinen säilytysilmasto soveltuu pakastettujen elintarvikkeiden ja pakasteiden säilyttämiseen useita kuukausia, jääpalojen valmistamiseen tai tuoreiden elintarvikkeiden pakastamiseen.

Pakastinlokero ilman lämpötila lämpömittarilla tai muilla mittalaitteilla mitattuna voi vaihdella. Lämpötilavaihtelut ovat suurempia puolitäydessä tai tyhjässä pakastelokerossa ja on mahdollista saavuttaa yli -18 °C lämpötiloja.

### 5.4.1 Elintarvikkeiden pakastaminen

Voit pakastaa enintään niin paljon tuoreita elintarvikkeita 24 tunnin sisällä kuin tyyppikilven (katso 10.5 Tyyppikilpi) kohdassa "Pakastuskapasiteetti ... kg/24h".

Ruoka pakastuu nopeasti ytimeen asti, kun noudat seuraavia määriä pakkausta kohti:

- Hedelmät ja vihannekset enintään 1 kg
- Liha enintään 2,5 kg

### Elintarvikkeiden järjestäminen



#### HUOMIO

Lasinsirpaleista johtuva loukkaantumisvaara! Juomapullot ja -tölkit voivat jäätyessään poksahduttaa rikki. Tämä koskee erityisesti hiilihappopitoisia juomia.

► Älä pakasta juomia sisältäviä pulloja ja tölkkejä!

- Aseta pakatut elintarvikkeet pakastinlokeroon siten, että ne koskettavat pohjaa tai sivuseiniä.

### Elintarvikkeiden sulatus



#### VAROITUS

Ruokamyrkytyksen vaara!

- Älä pakasta sulaneita elintarvikkeita uudelleen.
- Valmista sulaneet elintarvikkeet mahdollisimman nopeasti.

Voit sulattaa elintarvikkeita monella eri tapaa:

- Jääkaappiosassa
- Mikroaaltouunissa
- Uunissa/kiertoilmouunissa
- Huoneenlämmössä
- Ota ulos vain tarvittava määrä ruokaa.

## 5.5 Varastointiajat

Ilmoitetut varastointiajat ovat ohjearvoja.

Elintarvikkeissa, joissa on ilmoitettu vähimmäissäilyvyysaika, on aina noudatettava pakkauksessa ilmoitettua päivämäärää.

### 5.5.1 Viileäosasto

Pakkauksessa ilmoitettua vähimmäissäilyvyysaika on pidettävä määräävänä.

### 5.5.2 Pakastelokero\*

Eri elintarvikkeiden säilytysaika koskevat ohjearvot		
Jäätelö	lämpötilan o l l e s s a -18 °C	2-6 kuukautta
Makkara, kinkku	lämpötilan o l l e s s a -18 °C	2-3 kuukautta
Leipä, leivonnaiset	lämpötilan o l l e s s a -18 °C	2-6 kuukautta
Riista, porsaanliha	lämpötilan o l l e s s a -18 °C	6-9 kuukautta
Kala, rasvainen	lämpötilan o l l e s s a -18 °C	2-6 kuukautta
Kala, vähärasvainen	lämpötilan o l l e s s a -18 °C	6-8 kuukautta
Juusto	lämpötilan o l l e s s a -18 °C	2-6 kuukautta
Linnunliha, nauta	lämpötilan o l l e s s a -18 °C	6-12 kuukautta
Kasvikset, hedelmät	lämpötilan o l l e s s a -18 °C	6-12 kuukautta

## 6 Energian säästäminen

- Huolehdi aina hyvästä tuuletuksesta ja ilmanvaihdosta. Älä peitä ilmaaukkoja ja -ritiloita.
- Pidä tuulettimen ilma-aukot aina vapaina.\*
- Laitetta ei saa asentaa alttiiksi suoralle auringonvalolle eikä lämmittimen tai vastaavan viereen.
- Jos laite asennetaan suoraan uunin viereen, energiankulutus voi kasvaa jonkin verran. Se riippuu uunin käyttöajasta ja käytön intensiivisyydestä.
- Energiankulutus riippuu sijoittelupaikan olosuhteista, kuten esim. ympäristön lämpötilasta (katso 1.4 Laitteen käyttöalue) . Lämpimämmässä ympäristön lämpötilassa energiankulutus saattaa lisääntyä.
- Laitteen ovi tulee avata aina mahdollisimman lyhytaikaisesti.
- Mitä alhaisemmaksi lämpötila säädetään, sitä suurempi on laitteen energiankulutus.
- Elintarvikkeet tulee järjestää lajiteltuina: [home.liebherr.com/food](http://home.liebherr.com/food).
- Säilytä kaikki elintarvikkeet hyvin pakattuna ja peitettynä. Huurtuminen estyy.



- Elintarvikkeita tulee ottaa ulos kylmälaitteesta vain niin pitkäksi aikaa kuin on välttämätöntä, jotteivät ne lämpene liiaksi.
- Lämpimien ruokien asetus jääkaappiin: Anna ruuan ensin jäähtyä huonelämpötilaan.
- Pakasteiden tulee antaa sulaa viileäosastossa.\*
- Jos laitteeseen on muodostunut paksu huurrekerros: suorita laitteen sulatus.\*
- Käytä HolidayMode-lomatoimintoa pitkien lomien (katso HolidayMode) aikana.

## 7 Käyttö

### 7.1 Käyttö- ja näyttöelementit

#### 7.1.1 Status-näyttö

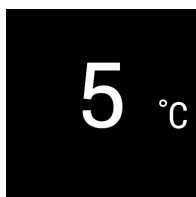



Fig. 6

- (1) Viileäosaston lämpötilanäyttö

Status-näyttö näyttää säädetyn lämpötilan ja toimii perusnäyttönä. Siitä lähtien voidaan alkaa navigoida toimintoissa ja asetuksissa.

#### 7.1.2 Näytön symbolit

Näytön symbolit antavat tietoja laitteen ajankohtaisesta tilasta.

Symboli	Laitteen tila
	<b>Valmiustila</b> Laitte tai lämpötilavälilyhyke on kytketty pois päältä.
	<b>Vilkkuva luku</b> Laitte työstää toimintoa. Lämpötilanäyttö vilkkuu, kunnes asetettu arvo on saavutettu.
	<b>Vilkkuva symboli</b> Laitte työstää toimintoa. Asetus hyväksytään.
	<b>Palkki kasvaa</b> Toiminto aktivoidaan.

### 7.2 Laitteen toiminnot

#### 7.2.1 Ohjeita laitteen toimintoihin

Laitteen toiminnot on asetettu tehtaalla siten, että laite on täysin toimintakykyinen.

Ennen kuin muutat, aktivoit tai deaktivoit laitteen toimintoja, varmista, että seuraavat vaatimukset täyttyvät:

- Olet lukenut ja ymmärtänyt kuvaukset näytön toiminnasta. (katso 3 Touch-näytön toiminta)
- Olet perehtynyt laitteesi käyttö- ja näyttöelementteihin.



#### Laitteen kytkeminen pois ja päälle

Tällä toiminnolla koko laite voidaan kytkeä pois ja päälle.

##### Laitteen kytkeminen pois päältä

Jos laite kytketään pois päältä, aiemmin määritetyt asetukset säilyvät.

Varmista, että seuraavat edellytykset täyttyvät:

- Käsittelyohjeet (katso 11 Poistaminen käytöstä) on suoritettu.



Fig. 7

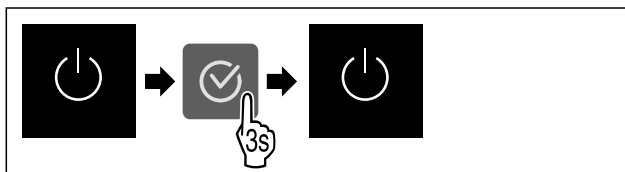


Fig. 8

- Suorita käsittelyvaiheet kuvan mukaisesti.
- ▷ Laite on kytketty pois päältä.
- ▷ Valmiustilan symboli tulee näkyviin näyttöruutuun.
- ▷ Näyttö muuttuu mustaksi.

##### Laitteen päälle kytkeminen

Kun näyttö on lepotilassa:

- Paina mitä tahansa navigointinäppäintä.

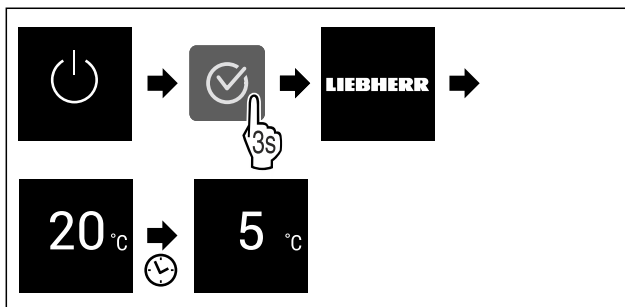


Fig. 9 Esimerkkikuva

- Suorita käsittelyvaiheet kuvan mukaisesti.
- Kun laite käynnistyy esittelytilassa:
- Ota esittelytila pois käytöstä. (katso Esittelytilan deaktivointi)
- ▷ Laite on kytketty päälle.
- ▷ Aiemmin määritetyt asetukset on palautettu.
- ▷ Laite jäähtyy asetettuun tavoitelämpötilaan.



#### WLAN

Tämän toiminnon avulla voit yhdistää laitteen WLAN-verkkoon. Voit sitten käyttää sitä SmartDevice-sovelluksen kautta mobiililaitteessa. Tällä toiminnolla voit myös katkaista WLAN-yhteyden tai nollata sen.

Tarvitset SmartDeviceBoxin, jotta voit liittää laitteen WLAN-verkkoon.\*

Lisätietoja SmartDevice-sovelluksesta: (katso 1.3 SmartDevice)

#### Vihje

SmartDevice-toiminto ei ole käytettävissä seuraavissa maissa: Venäjä, Valkovenäjä, Kazakstan.

Et voi käyttää SmartDeviceBoxia.\*

# Käyttö

## WLAN-yhteyden muodostaminen ensimmäistä kertaa

Varmista, että seuraavat edellytykset täyttyvät:

- SmartDeviceBox on hankittu ja otettu käyttöön. (katso 1.3 SmartDevice) \*
- SmartDevice-sovellus on asennettu (katso [apps.home.liebherr.com](http://apps.home.liebherr.com)).
- Rekisteröinti SmartDevice-sovellukseen on suoritettu.



Fig. 10

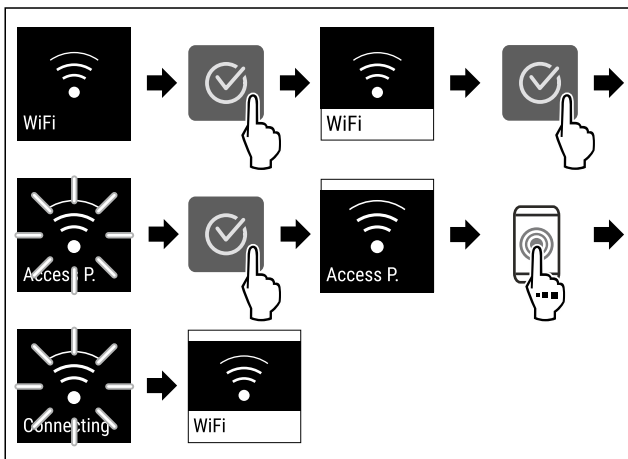


Fig. 11

- Suorita toimintavaiheet kuvan mukaisesti.
- ▷ Yhteys on muodostettu.

## WLAN-yhteyden katkaiseminen

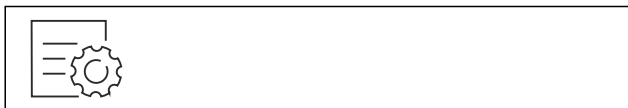


Fig. 12

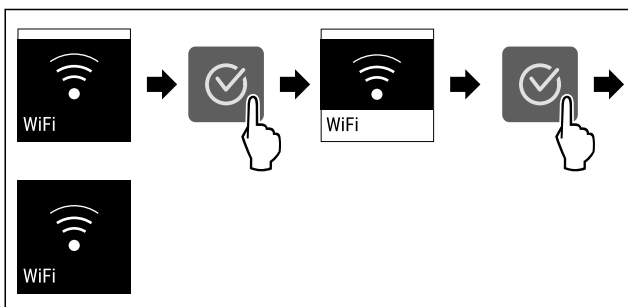


Fig. 13

- Suorita toimintavaiheet kuvan mukaisesti.
- ▷ Yhteys on katkaistu.

## WLAN-yhteyden nollaaminen



Fig. 14

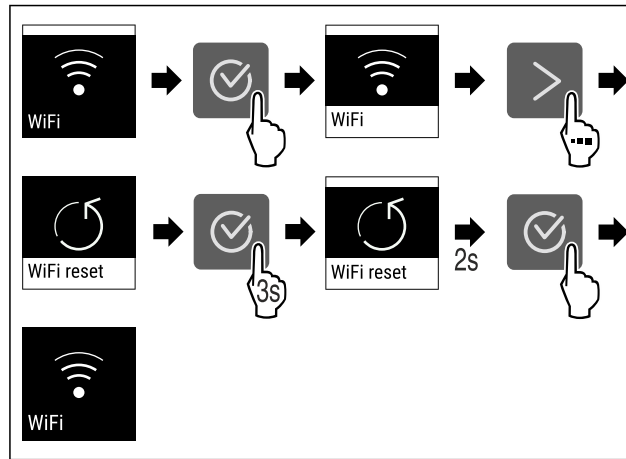


Fig. 15

- Suorita toimintavaiheet kuvan mukaisesti.
- ▷ WLAN-yhteys ja muut WLAN-asetukset palautetaan tehdasasetuksiin.

## WLAN-yhteyden tietojen näyttäminen



Fig. 16

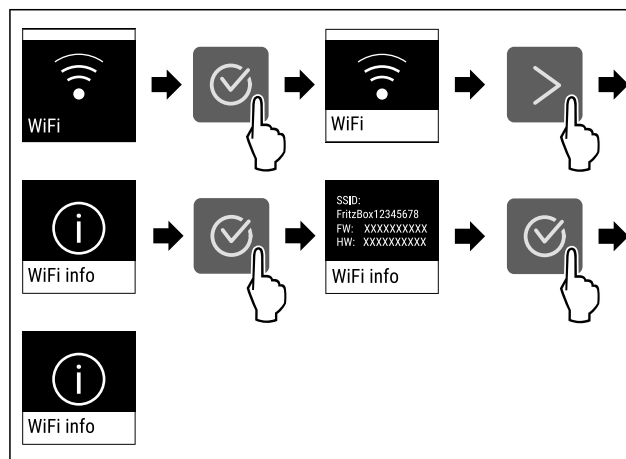


Fig. 17

- Suorita toimintavaiheet kuvan mukaisesti.

## 5 °C Lämpötila

Käytä tätä toimintoa lämpötilan asettamiseen.

Lämpötila riippuu seuraavista tekijöistä:

- Kuinka usein ovi avataan
- Oven aukioloaika
- Sijointupaikan huonelämpötila
- Elintarvikkeiden laji, lämpötila ja määrä

Lämpötilavyöhyke	Tehtaalla asetettu lämpötila	Suosittelut asetus
5 °C Jääkaappiosa	5 °C	4 °C

## Lämpötilan säätö

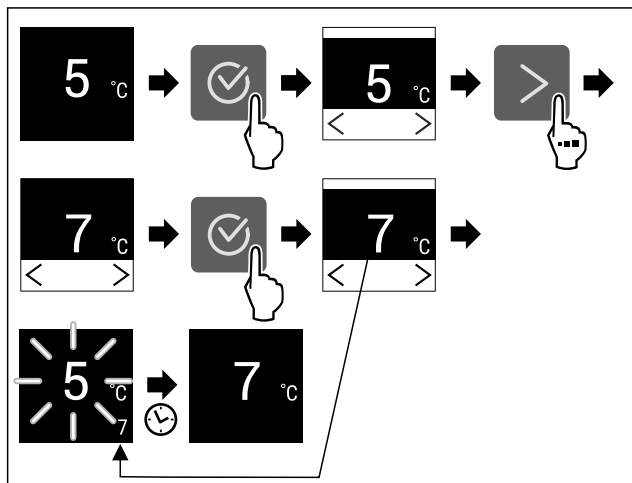


Fig. 18 Esimerkkikuva

- ▶ Suorita käsittelyvaiheet kuvan mukaisesti.
- ▷ Lämpötila on asetettu.

## °C/°F Lämpötilayksikkö

Käytä tätä toimintoa lämpötilayksikön asettamiseen. Voit asettaa lämpötilan näkymään Celsius-asteina tai Fahrenheit-asteina.

### Lämpötilayksikön asetukset



Fig. 19

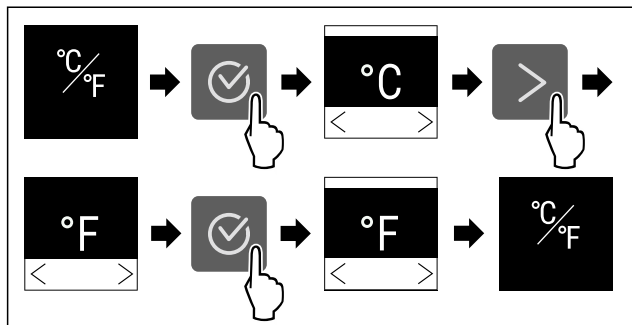


Fig. 20 Esimerkkikuva: Vaihto Celsius-asteista Fahrenheit-asteisiin.

- ▶ Suorita käsittelyvaiheet kuvan mukaisesti.
- ▷ Lämpötilayksikkö on asetettu.

## C5 C-Value\*

Tämän toiminnon avulla asetetaan C-Value. C-Value mahdollistaa \*\*\*\*-pakastelokeron asettamisen hiukan kylmemmäksi tai lämpimämmäksi. C-Value on toimitettaessa asetettu arvoon C5.

Arvo	Kuvaus
C1 - C4	****-pakastelokero säädetään kylmemmäksi.
C5	esiasetettu arvo
C6 - C9	****-pakastelokero säädetään lämpimämmäksi.

## C-Value - asetukset



Fig. 21

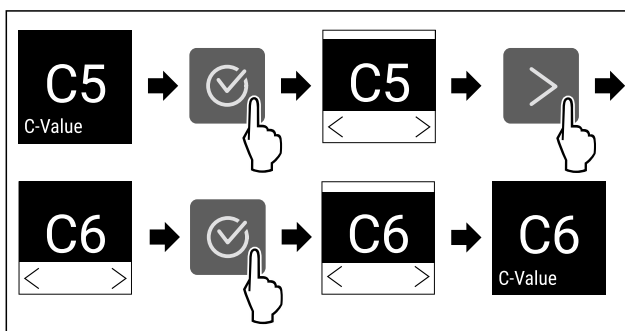


Fig. 22 Esimerkkikuva: Vaihto asetuksesta C5 asetukseen C6.

- ▶ Suorita käsittelyvaiheet kuvan mukaisesti.
- ▷ C-Value on asetettu.

## \* SuperCool

Tällä toiminnolla SuperCool aktivoidaan tai poistetaan käytöstä. Jos SuperCool aktivoidaan, laite lisää jäähdytystehoja. Näin saavutetaan alemmat jäähdytyslämpötilat. SuperCool voidaan aktivoida, kun halutaan mahdollisimman nopeasti viilentää suuria määriä elintarvikkeita.

Jos SuperCool aktivoidaan, myös \*\*\*\*-pakastelokerossa saavutetaan alhaisemmat lämpötilat. SuperCool voidaan aktivoida, kun elintarvikkeita halutaan pakastaa \*\*\*\*-pakastelokerossa.\*

Kun toiminto on aktiivinen, laite toimii suuremmalla teholla. Sen vuoksi laitteen toimintaäänit voivat olla toisinaan voimakkaampia ja energiankulutus kasvaa.

### SuperCool-toiminnon aktivointi

Toiminnon aktivoinnin ajankohta:

- Jos jääkaapissa halutaan säilyttää tuoreita elintarvikkeita: Aktivoi toiminto elintarvikkeita asetettaessa.
- Jos \*\*\*\*-pakastelokerossa halutaan säilyttää tuoreita elintarvikkeita: Aktivoi toiminto tuotteita asetettaessa.\*



Fig. 23

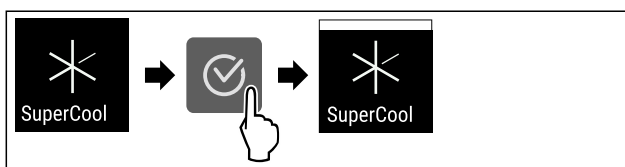


Fig. 24

- ▶ Suorita käsittelyvaiheet kuvan mukaisesti.
- tai-
- ▶ Aktivoi SmartDevice-sovelluksella.\*
- ▷ SuperCool on aktivoitu.

# Käyttö

## SuperCool-toiminnon poistaminen käytöstä

SuperCool otetaan 18 tunnin kuluttua automaattisesti pois toiminnasta. SuperCool voidaan kuitenkin milloin tahansa poistaa käytöstä manuaalisesti:

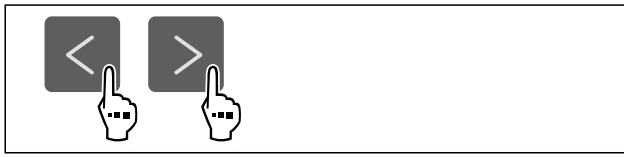


Fig. 25

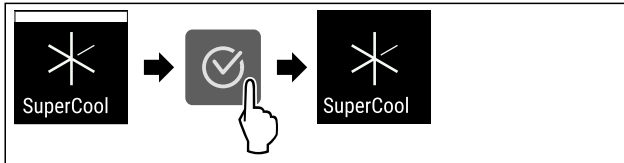


Fig. 26

- Suorita käsittelyvaiheet kuvan mukaisesti.
- tai-
- Ota SmartDevice-sovelluksella pois käytöstä.\*
- ▷ SuperCool on pois käytöstä.
- ▷ Laite jatkaa toimintaa normaalikäytössä.
- ▷ Laite jäähtyy aiemmin asetettuun lämpötilaan.



## PowerCool \*

Tällä toiminnolla PowerCool aktivoidaan tai poistetaan käytöstä. PowerCool varmistaa lämpötilan säätämisen elintarvikkeiden optimaalista jäähdystä varten.

Tämä toiminto koskee kylmäosaa.

Käyttö:

- korkeassa huonelämpötilassa (vähintään n. 35 °C)
- kun ilmankosteus on suuri, esim. kesällä
- kun sisään laitetaan kosteita tuotteita ja halutaan välttää kondenssiveden muodostuminen sisätilaan

## Vihje

Tuuletin voi pyöriä myös toiminnon ollessa pois käytöstä. Se varmistaa lämpötilan optimaalisen jakautumisen laitteessa.

Kun toiminto on aktiivinen, laite toimii suuremmalla teholla. Sen vuoksi laitteen toimintaäänät voivat olla toisinaan voimakkaampia ja energiankulutus kasvaa.

## PowerCool-toiminnon aktivointi

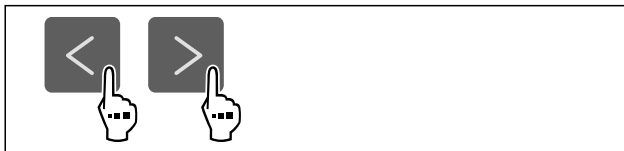


Fig. 27

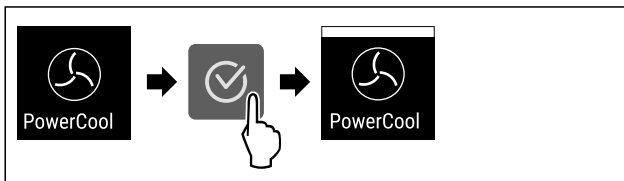


Fig. 28

- Suorita käsittelyvaiheet kuvan mukaisesti.
- ▷ PowerCool on aktivoitu.

## PowerCool-toiminnon poistaminen käytöstä



Fig. 29

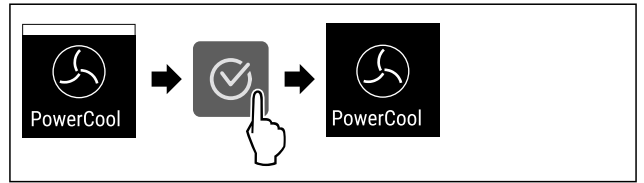


Fig. 30

- Suorita käsittelyvaiheet kuvan mukaisesti.
- ▷ PowerCool on pois käytöstä.



## PartyMode

Tällä toiminnolla PartyMode aktivoidaan tai poistetaan käytöstä. PartyMode aktivoi erilaisia toimintoja, jotka ovat hyödyllisiä juhlissa.

PartyMode aktivoi seuraavat toiminnot:

- SuperCool

Voit säätää kaikkia suoritettavia toimintoja yksilöllisesti ja joustavasti. Jos PartyMode otetaan pois käytöstä, kaikki muutokset hylätään.

Kun toiminto on aktiivinen, laite toimii suuremmalla teholla. Sen vuoksi laitteen toimintaäänät voivat olla toisinaan voimakkaampia ja energiankulutus kasvaa.

## PartyMode-toiminnon aktivointi



Fig. 31

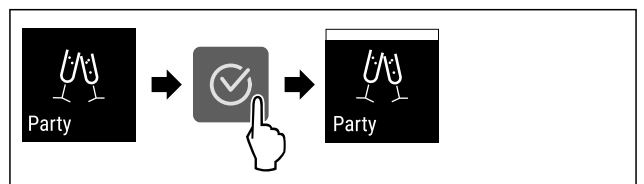


Fig. 32

- Suorita käsittelyvaiheet kuvan mukaisesti.
- ▷ PartyMode ja siihen liittyvät toiminnot on aktivoitu.
- ▷ Nykyinen lämpötila vilkkuu, kunnes tavoitelämpötila on saavutettu.

## PartyMode-toiminnon poistaminen käytöstä

PartyMode otetaan 24 tunnin kuluttua automaattisesti pois toiminnasta. PartyMode voidaan kuitenkin milloin tahansa poistaa käytöstä manuaalisesti:



Fig. 33

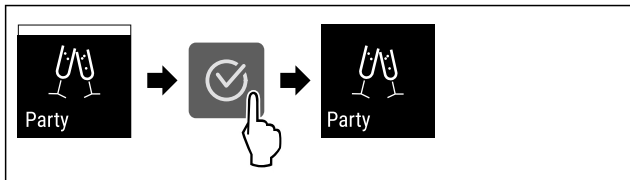


Fig. 34

- ▶ Suorita käsittelyvaiheet kuvan mukaisesti.
- ▷ PartyMode on pois käytöstä.
- ▷ Laite jäähtyy aiemmin asetettuun lämpötilaan: Nykyinen lämpötila vilkkuu, kunnes tavoitelämpötila on saavutettu.

## HolidayMode

Tällä toiminnolla HolidayMode aktivoidaan tai poistetaan käytöstä. Jos HolidayMode aktivoidaan, jääkaapin lämpötilaksi asetetaan 15 °C. Näin säästetään energiaa pitkän poissaolojakson aikana, mutta epämiellyttävien hajujen ja homeen muodostuminen vältetään.

Laitteen tila HolidayMode-toiminnon ollessa aktivoituna
Jääkaappi jäähtyy 15 °C asteeseen.
EasyFresh jäähtyy 15 °C asteeseen.
****-pakastelokeron lämpötila pysyy asetetussa lämpötilassa.*
PartyMode on pois käytöstä.
SuperCool on pois käytöstä.
PowerCool on pois käytöstä.*

### HolidayMode-toiminnon aktivointi

- ▶ Tyhjennä jääkaappiosia kokonaan.
- ▶ Tyhjennä EasyFresh kokonaan.



Fig. 35

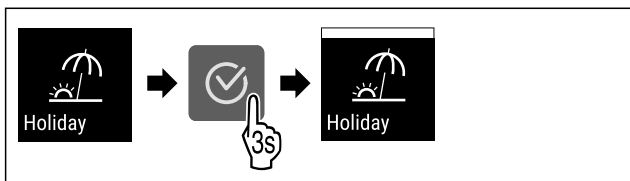


Fig. 36

- ▶ Suorita käsittelyvaiheet kuvan mukaisesti.
- ▷ HolidayMode on aktivoitu.
- ▷ Lämpötilan näytössä näkyy HolidayMode-symboli.

### HolidayMode-toiminnon poistaminen käytöstä



Fig. 37

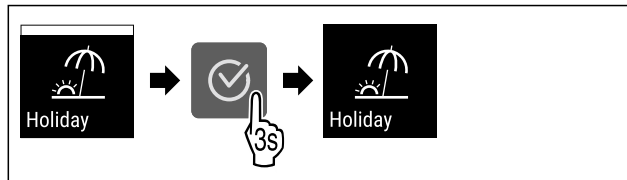


Fig. 38

- ▶ Suorita käsittelyvaiheet kuvan mukaisesti.
- ▷ HolidayMode on pois käytöstä.
- ▷ Laite jäähtyy aiemmin asetettuun lämpötilaan.

## SabbathMode

Tällä toiminnolla SabbathMode aktivoidaan tai poistetaan käytöstä. Jos tämä toiminto aktivoidaan, joitain elektronisia toimintoja kytketään pois päältä. Näin laite täyttää juutalaisten pyhäpäiviä, kuten esim. sapattia, koskevat uskonnolliset vaatimukset ja laite täyttää STAR-K Kosher -sertifikaatin vaatimukset.

Laitteen tila SabbathMode-toiminnon ollessa aktivoituna
Tilanäytössä näkyy jatkuvasti SabbathMode.
Kaikki näytön toiminnot lukuun ottamatta <b>SabbathMode-toiminnon poistaminen käytöstä</b> ovat estettyinä.
Aktiiviset toiminnot pysyvät aktiivisina.
Näyttö pysyy kirkkaana, kun ovi suljetaan.
Sisävalo on pois toiminnasta.
Muistutuksia ei anneta. Asetettu aikaväli säilyy.
Muistutuksia ja varoituksia ei näytetä.
Ovihälytystä ei anneta.
Lämpötilahälytystä ei anneta.
Sulatusjakso toimii vain määritettynä ajankohtana laitteen käytöstä riippumatta.
Jos tapahtuu sähkökatkos, laite palaa takaisin SabbathMode-tilaan.

### Laitteen tila

### Vihje

Tämä laite on "Institute for Science and Halacha" -instituutin sertifioima. ([www.machonhalacha.co.il](http://www.machonhalacha.co.il))

Luettelo STAR-K-sertifioiduista laitteista on nähtävissä verkkosivustolla [www.star-k.org/appliances](http://www.star-k.org/appliances).

### SabbathMode-toiminnon aktivointi



### VAROITUS

Pilaantuneet elintarvikkeet ovat terveysriski!  
Jos SabbathMode on aktivoitu, ja sen aikana tulee sähkökatkos, ei näytölle tule ilmoitusta sähkökatkoksesta. Sähkökatkoksen jälkeen laite toimii edelleen SabbathMode-tilassa. Sähkökatkos voi aiheuttaa elintarvikkeiden pilaantumisen, joka taas voi aiheuttaa ruokamyrkytyksen. Sähkökatkoksen jälkeen:

- ▶ Älä käytä sulamaan päässeitä pakastettuja elintarvikkeita.



Fig. 39

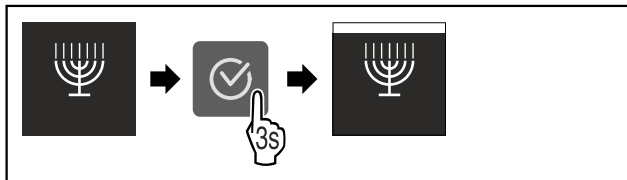


Fig. 40

- ▶ Suorita käsittelyvaiheet kuvan mukaisesti.
- ▷ SabbathMode on aktivoitu.
- ▷ Tilanäytössä näkyy jatkuvasti SabbathMode.

### SabbathMode-toiminnon poistaminen käytöstä

SabbathMode otetaan 80 tunnin kuluttua automaattisesti pois toiminnasta. SabbathMode voidaan kuitenkin milloin tahansa poistaa käytöstä manuaalisesti:

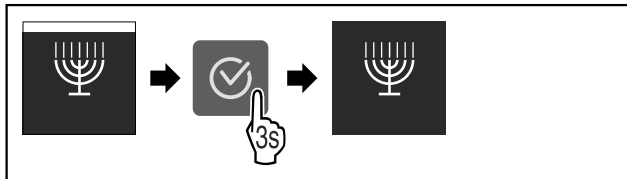


Fig. 41

- ▶ Suorita käsittelyvaiheet kuvan mukaisesti.
- ▷ SabbathMode on pois käytöstä.



### E-Saver

Tällä toiminnolla aktivoidaan energiansäästötila tai poistetaan se käytöstä. Jos energiansäästötila aktivoidaan, energiankulutus laskee ja laitteen lämpötila nousee. Elintarvikkeet pysyvät tuoreina, mutta niiden säilymisaika lyhentyy.

Lämpötilaväyöhyke	Suosittelut asetus (katso Lämpötilan säätö)	Lämpötila E-Saver-toiminnon ollessa aktivoituna
5 °C Jääkaappiosa	4 °C	7 °C

Lämpötilat

### E-Saver-toiminnon aktivointi

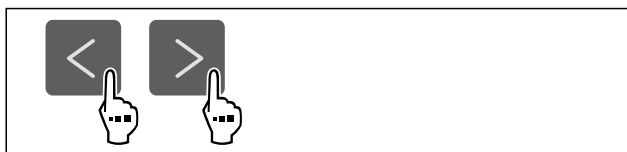


Fig. 42

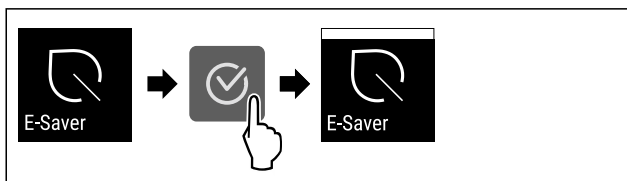


Fig. 43

- ▶ Suorita käsittelyvaiheet kuvan mukaisesti.
- ▷ Energiansäästötila on aktivoitu.

### E-Saver-toiminnon poistaminen käytöstä



Fig. 44



Fig. 45

- ▶ Suorita käsittelyvaiheet kuvan mukaisesti.
- ▷ Energiansäästötila on poistettu toiminnasta.



### CleaningMode

Tällä toiminnolla CleaningMode aktivoidaan tai poistetaan käytöstä. CleaningMode mahdollistaa laitteen miellyttävän puhdistamisen.

Tämä asetus koskee kylmäosaa.

Käyttö:

- Puhdista kylmäosa. (katso 9.5 Laitteen puhdistaminen)

Laitteen tila CleaningMode-toiminnon ollessa aktivoituna
Tilanäytössä näkyy jatkuvasti CleaningMode.
Kylmäosa on kytketty pois päältä.
Sisävalo on aktivoitu.
Muistutuksia ja varoituksia ei näytetä. Äänimerkki ei kuulu.

Laitteen tila

### CleaningMode-toiminnon aktivointi



Fig. 46

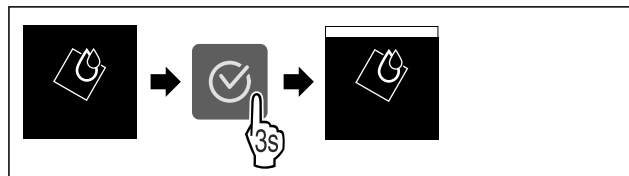


Fig. 47

- ▶ Suorita käsittelyvaiheet kuvan mukaisesti.
- ▷ CleaningMode on aktivoitu.
- ▷ Tilanäytössä näkyy jatkuvasti CleaningMode.

### CleaningMode-toiminnon poistaminen käytöstä

CleaningMode otetaan 60 minuutin kuluttua automaattisesti pois toiminnasta. CleaningMode voidaan kuitenkin milloin tahansa poistaa käytöstä manuaalisesti:

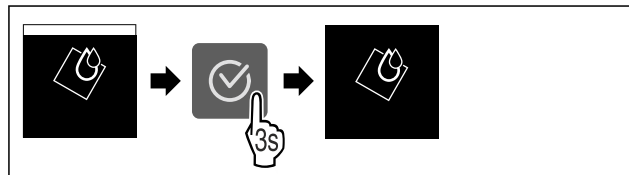


Fig. 48

- ▶ Suorita käsittelyvaiheet kuvan mukaisesti.
- ▷ CleaningMode on pois käytöstä.
- ▷ Laite jäähtyy aiemmin asetettuun lämpötilaan.



### Näytön kirkkaus

Tällä toiminnolla näytön kirkkautta voidaan säätää portaattomasti.

Kirkkaus voidaan säätää seuraaviin tasoihin:

- 40 %
- 60 %
- 80 %
- 100 % (esiasetus)

## Kirkkauden säätö



Fig. 49

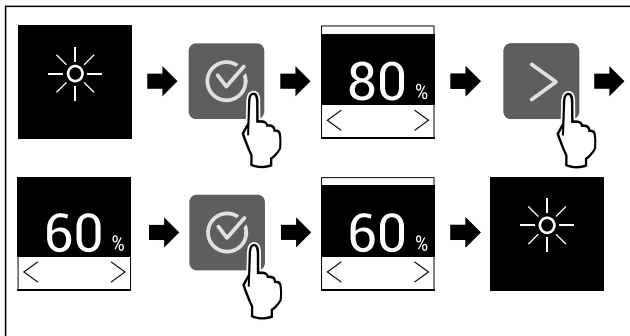


Fig. 50 Esimerkkikuva: Vaihda asetuksesta 80 % asetukseen 60 %.

- ▶ Suorita käsittelyvaiheet kuvan mukaisesti.
- ▷ Kirkkaus on asetettu.

## Ovihälytys

Tällä toiminnolla aktivoidaan ovihälytys tai poistetaan se käytöstä. Ovihälytys kuuluu, kun ovi on ollut avattuna liian kauan. Ovihälytys on toimitettaessa aktivoituna. Voit määrittää, miten kauan ovi saa olla avattuna ennen kuin ovihälytys kuuluu.

Voit asettaa seuraavat arvot:

- 1 minuutti
- 2 minuuttia
- 3 minuuttia
- Pois

## Ovihälytyksen asetus

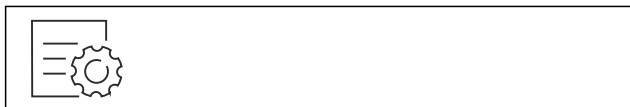


Fig. 51

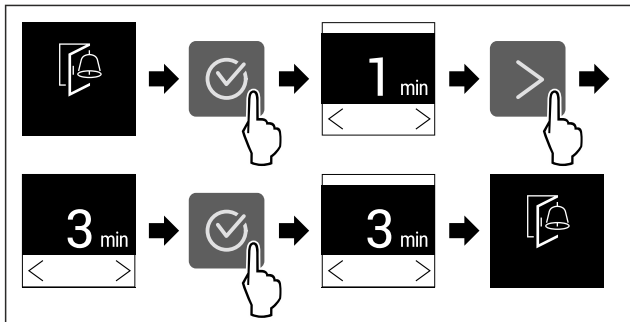


Fig. 52 Esimerkkikuva: Vaihda ovihälytys 1 minuutista 3 minuuttiin.

- ▶ Suorita käsittelyvaiheet kuvan mukaisesti.
- ▷ Ovihälytys on asetettu.

## Ovihälytyksen poistaminen käytöstä



Fig. 54

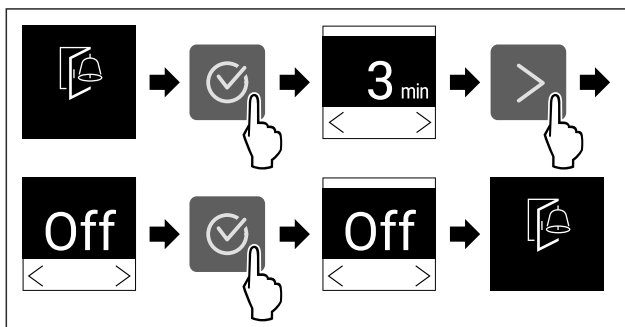


Fig. 55

- ▶ Suorita käsittelyvaiheet kuvan mukaisesti.
- ▷ Ovihälytys on poistettu käytöstä.

## Syötön lukitus

Tällä toiminnolla aktivoidaan syötön lukitus tai poistetaan se käytöstä. Syötön lukituksen avulla estetään laitteen tahaton käyttö esim. lasten toimesta.

Käyttö:

- Vältä toimintojen tahatonta muuttamista.
- Vältä laitteen tahatonta pois kytkemistä.
- Vältä tahatonta lämpötilan säätämistä.

## Syötön lukituksen aktivointi

Jos syötön lukitus aktivoidaan, valikoita voidaan edelleen selata, mutta muita toimintoja ei voi valita tai muuttaa.

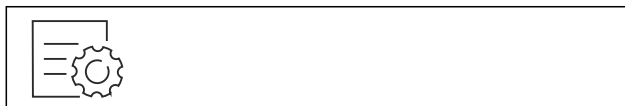


Fig. 56

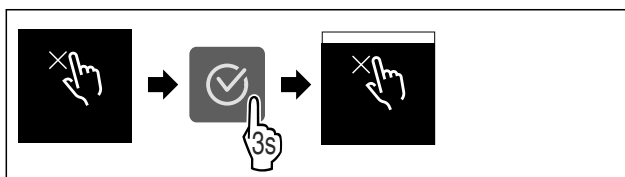


Fig. 57

- ▶ Suorita käsittelyvaiheet kuvan mukaisesti.
- ▷ Syötön lukitus on aktivoitu.

## Syötön lukituksen poistaminen käytöstä



Fig. 58

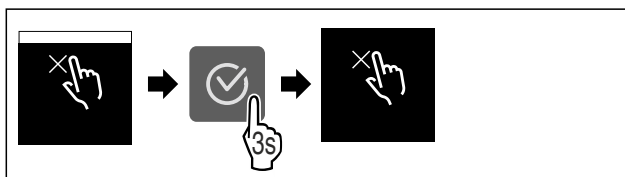


Fig. 59

- ▶ Suorita käsittelyvaiheet kuvan mukaisesti.

# Käyttö

▷ Syötön lukitus on poistettu käytöstä.



## Laitteen tiedot

Tämän toiminnon avulla voidaan esittää laitteen mallinimi, indeksi, sarjanumero ja huoltonumero. Tarvitset laitteen tietoja ottaessasi yhteyttä asiakaspalveluun. (katso 10.4 Asiakaspalvelu)

Tämän toiminnon avulla voidaan lisäksi avata laajennettu valikko. (katso 3 Touch-näytön toiminta)

### Laitteen tietojen näyttäminen



Fig. 60



Fig. 61

- ▶ Suorita käsittelyvaiheet kuvan mukaisesti.
- ▷ Laitteen tiedot näkyvät näytössä.



## Ohjelmisto

Laitteen ohjelmistoversio näytetään tällä toiminnolla.

### Ohjelmistoversion näyttäminen



Fig. 62



Fig. 63

- ▶ Suorita käsittelyvaiheet kuvan mukaisesti.
- ▷ Ohjelmistoversio näkyy näytössä.



## Muistutus\*

Tällä toiminnolla aktivoidaan muistutukset tai poistetaan ne käytöstä. Toiminto on aktivoituna, kun laite toimitetaan.

Kun toiminto aktivoidaan, seuraavat muistutukset tulevat esiin:

- Vaihda FreshAir-aktiivihiihliisuodatin (katso Vaihda FreshAir-aktiivihiihliisuodatin) \*

### Muistutuksen aktivointi



Fig. 64

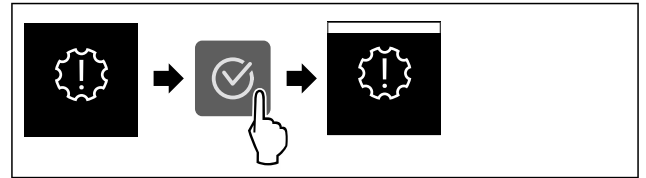


Fig. 65

- ▶ Suorita käsittelyvaiheet kuvan mukaisesti.
- ▷ Muistutus on aktivoitu.

### Muistutuksen poistaminen käytöstä



Fig. 66

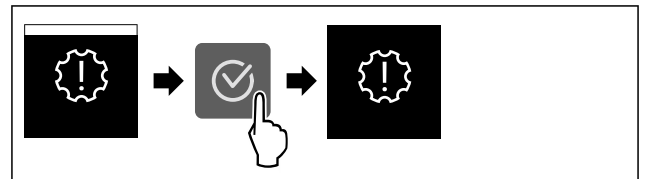


Fig. 67

- ▶ Suorita käsittelyvaiheet kuvan mukaisesti.
- ▷ Muistutus on poistettu käytöstä.



## Esittelytila

Esittelytila on erikoisominaisuus kauppiaille, jotka haluavat esitellä laitteen ominaisuuksia. Jos aktivoit esittelytilan, kaikki jäähdytystoiminnot poistetaan käytöstä.

Jos kytket laitteen päälle ja tilanäyttöön tulee "Demo", esittelytila on jo aktivoitu.

Jos aktivoit esittelytilan ja deaktivoit sen uudelleen, laite palautetaan tehdasasetuksiin. (katso Palautus tehdasasetuksiin)

### Esittelytilan aktivointi



Fig. 68



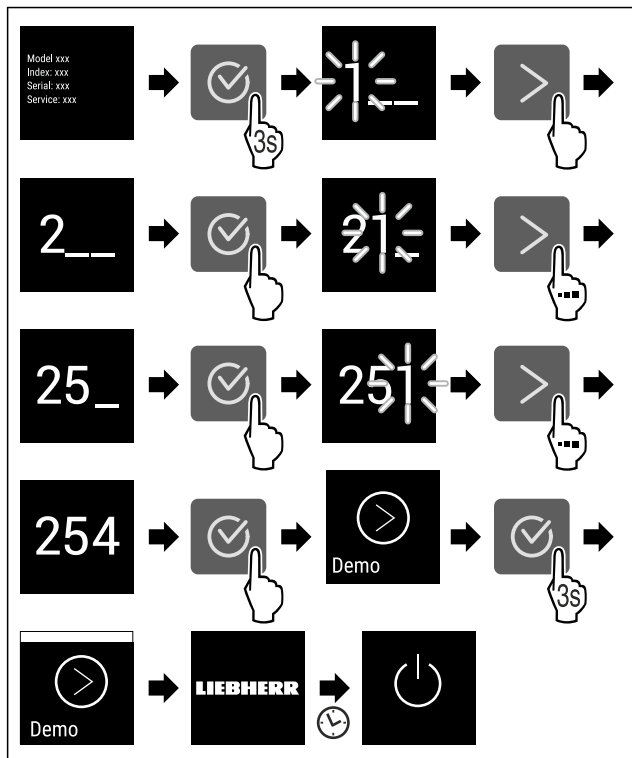


Fig. 69

- ▶ Suorita toimintavaiheet kuvan mukaisesti.
- ▷ Esittelytila on aktivoitu.
- ▷ Laite on kytketty pois päältä.
- ▶ Kytke laite päälle. (katso 4.1 Laitteen kytkeminen päälle (ensimmäinen käyttöönotto))
- ▷ Tilanäyttöön tulee näkyviin "DEMO".

## Esittelytilan deaktivointi

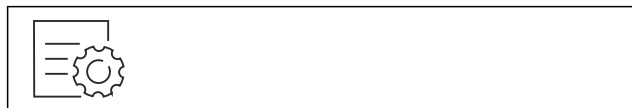


Fig. 70

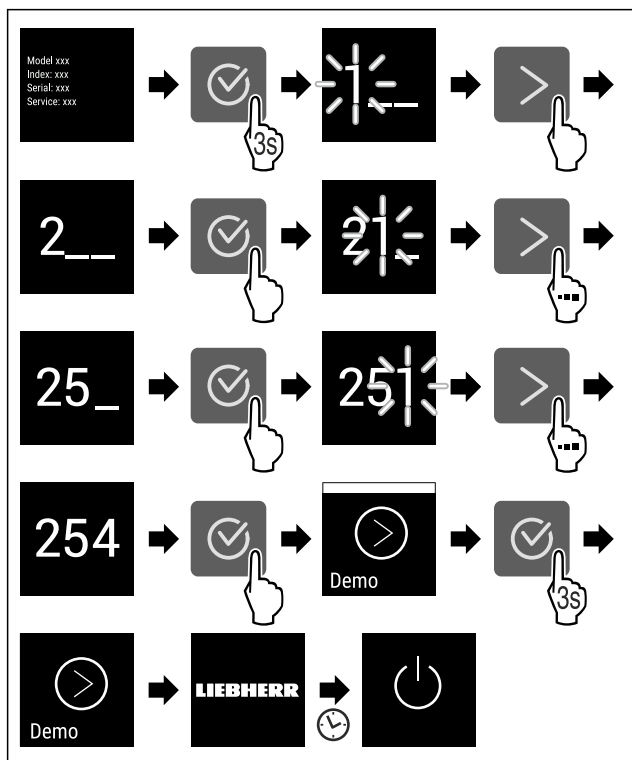


Fig. 71

- ▶ Suorita toimintavaiheet kuvan mukaisesti.
- ▷ Esittelytila on deaktivoitu.
- ▷ Laite on kytketty pois päältä.
- ▶ Kytke laite päälle. (katso 4.1 Laitteen kytkeminen päälle (ensimmäinen käyttöönotto))
- ▷ Laite on palautettu tehdasasetuksiin.



## Palautus tehdasasetuksiin

Tämän toiminnon avulla voit palauttaa kaikki asetukset tehdasasetuksiin. Kaikki aiemmin määritetyt asetukset palautetaan alkuperäisiin asetuksiin.

### Nollauksen suorittaminen



Fig. 72

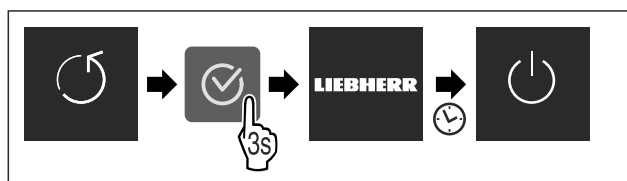


Fig. 73

- ▶ Suorita käsittelyvaiheet kuvan mukaisesti.
- ▷ Laite on nollattu.
- ▷ Laite on kytketty pois päältä.
- ▶ Käynnistä laite uudelleen. (katso 4.1 Laitteen kytkeminen päälle (ensimmäinen käyttöönotto))

## 7.3 Ilmoitukset

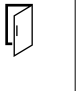
Ilmoitukset jaetaan kahteen luokkaan:

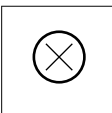

Luokka	Merkitys
Varoitus	Varoitukset tulevat esiin ovihälytyksen tai toimintahäiriöiden yhteydessä. Voit kuitata yksinkertaiset varoitukset itse. Vakavammat toimintahäiriöt edellyttävät yhteyden ottamista asiakaspalveluun. (katso 10.4 Asiakaspalvelu)
Muistutus	Muistutukset muistuttavat yleisistä toimenpiteistä. Voit suorittaa nämä toimenpiteet ja samalla kuitata ilmoituksen.

### 7.3.1 Yleiskatsaus varoituksista

Laitteen toiminta varoitusten yhteydessä:

- Varoitus ilmestyy näyttöön.
- Hälytysäänen voimakkuus kasvaa.
- Joidenkin varoitusten yhteydessä sisävalo sykähtelee.

Ilmoitus	Syy	Ilmoituksen kuittaaminen
 Ovihälytys	Ilmoitus tulee esiin, kun ovi on ollut avattuna liian kauan.	Suorita käsittelyvaiheet (katso Ovihälytys).

Ilmoitus	Syy	Ilmoituksen kuittaaminen
	Ilmoitus tulee esiin, kun laitteessa on vika. Jossain laitteen osassa on vika.	Suorita käsittelyvaiheet (katso Virhe) .
<b>Virhe</b>		
	Ilmoitus tulee esiin, kun laitetta ei voitu yhdistää WLAN-verkkoon. (katso WLAN-yhteyden muodostaminen ensimmäistä kertaa) *	Suorita käsittelyvaiheet (katso WLAN- <b>virhe*</b> ) .
<b>WLAN-<b>virhe*</b></b>		

## 7.3.2 Varoitusten kuittaaminen

### Ovihälytys

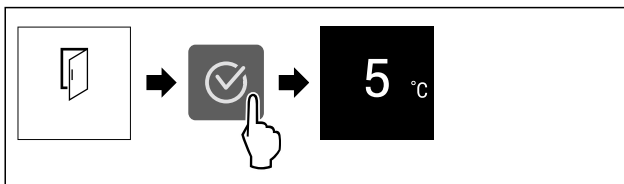


Fig. 74 Esimerkkikuva

- ▶ Suorita käsittelyvaiheet kuvan mukaisesti.
- tai-
- ▶ Sulje ovi.

▷ Näyttö siirtyy tilinäyttöön.

Voit määrittää, miten kauan ovi saa olla avattuna ennen kuin ovihälytys kuuluu. (katso Ovihälytyksen asetus)

### Virhe

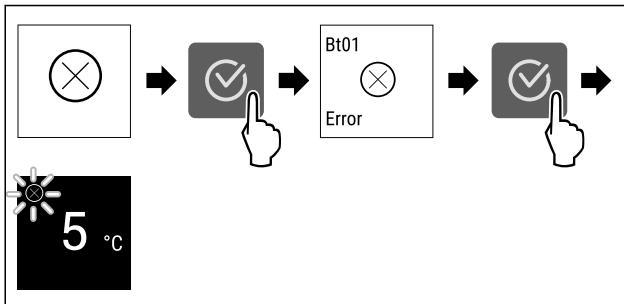


Fig. 75 Esimerkkikuva

- ▶ Paina vahvistuskuvaketta.
- ▷ Vikakoodi näytetään.
- ▶ Merkitse vikakoodi muistiin.
- ▶ Paina vahvistuskuvaketta.
- ▷ Näyttö siirtyy tilinäyttöön.
- ▶ Ota yhteyttä asiakaspalveluun. (katso 10.4 Asiakaspalvelu)


### WLAN-**virhe\***

- ▶ Tarkasta WLAN-yhteys.
- ▶ Yhdistä laite uudelleen WLAN-verkkoon. (katso WLAN)

## 7.3.3 Yleiskatsaus muistutuksista

Laitteen toiminta muistutusten yhteydessä:

- Muistutus ilmestyy näyttöön.
- Kuuluu hälytysääni.
- Joidenkin muistutusten yhteydessä sisävalo sykähtelee.

Ilmoitus	Syy	Ilmoituksen kuittaaminen
	Ilmoitus tulee esiin, kun aktiivihiilisuodatin on vaihdettava.*	Suorita käsittelyvaiheet (katso Vaihda FreshAir-aktiivihiilisuodatin) .*
<b>Vaihda FreshAir-aktiivihiilisuodatin*</b>		

## 7.3.4 Muistutusten kuittaaminen

### Vaihda FreshAir-aktiivihiilisuodatin

Liebherr suosittelee: Vaihda FreshAir-aktiivihiilisuodatin 6 kuukauden välein.

### Vihje

Voit hankkia FreshAir-aktiivihiilisuodattimen Liebherr-Hausgeräte-kaupasta osoitteesta [home.liebherr.com/shop/de/deu/zubehor.html](http://home.liebherr.com/shop/de/deu/zubehor.html).

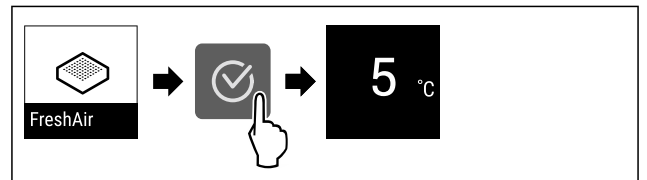


Fig. 76 Esimerkkikuva\*

- ▶ Paina vahvistuskuvaketta.
- ▶ Vaihda aktiivihiilisuodatin. (katso 9.1 FreshAir-aktiivihiilisuodatin\*)
- ▷ Aktiivihiilisuodatin takaa kylmälaitteen optimaalisen ilmanlaadun.
- ▷ Muistutus tulee uudelleen esiin 6 kuukauden kuluttua.

Jos et enää halua saada tätä muistutusta, voit ottaa muistutuksen pois käytöstä. (katso Muistutuksen poistaminen käytöstä)

## 8 Varustus

### 8.1 4 tähden pakastelokero\*

#### 8.1.1 Pakastelokeron avaaminen / sulkeminen

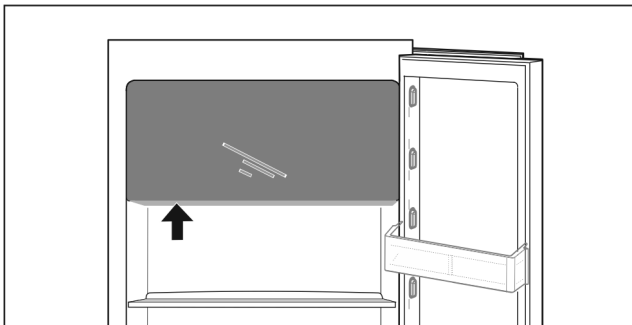
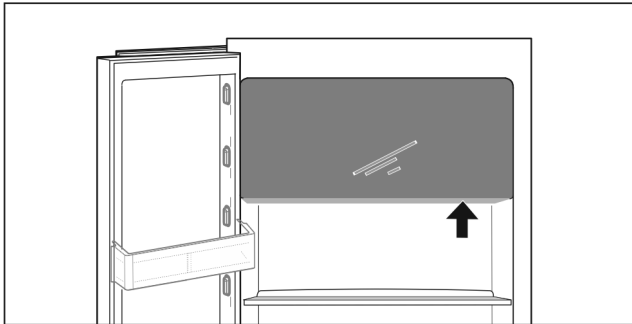


Fig. 77

Pakastelokeron avaaminen:

- ▶ Tartu kahvaosaan alhaalta päin.
- ▶ Paina avauslevyä ja vedä samanaikaisesti luukku eteenpäin.

Pakastelokeron sulkeminen:

- ▶ Sulje luukku ja paina samanaikaisesti edestäpäin.
- ▷ Luukku on kiinni.

### 8.2 Oven hylly

#### 8.2.1 Oven hyllyn siirtäminen ja poistaminen

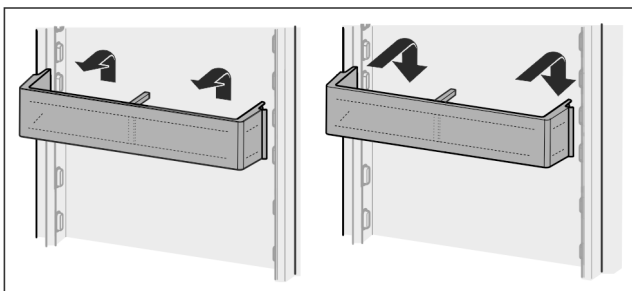


Fig. 78

- ▶ Siirrä ovihyllyä ylöspäin.
- ▶ Vedä sitä eteenpäin.
- ▶ Aseta se paikoilleen päinvastaisessa järjestyksessä.

#### 8.2.2 Oven hyllyn purkaminen osiin

Oven hyllyt voidaan purkaa osiin puhdistusta varten.

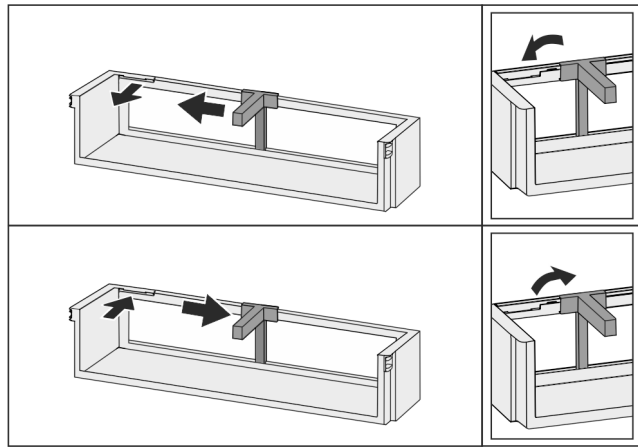


Fig. 79

- ▶ Pura oven hylly osiin.

### 8.3 Hyllytasot

#### 8.3.1 Hyllytasojen siirtäminen ja poistaminen

Hyllytasot on varmistettu tahatonta ulosvetämistä vastaan ulosvetorajoittimilla.

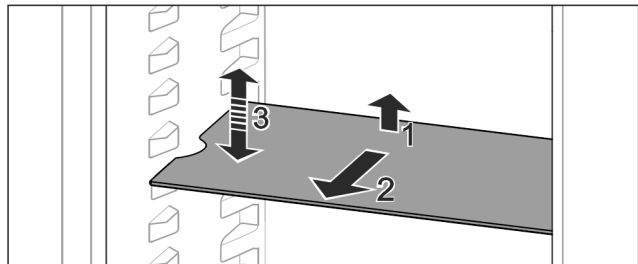


Fig. 80

- ▶ Nosta hyllytasoa ja vedä sitä eteenpäin.
  - ▷ Sivussa oleva lovi on tuen kohdalla.
  - ▶ Hyllytasojen siirtäminen: Nosta tai laske halutulle korkeudelle työnnä sisään.
- tai-

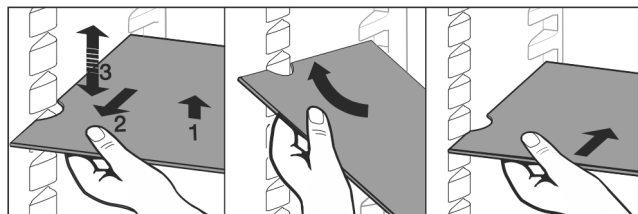


Fig. 81

- ▶ Hyllytasojen poistaminen kokonaan: Vedä eteenpäin ulos.
- ▶ Helpompi irrotustapa: aseta hyllytaso vinoon.
- ▶ Hyllytasojen asettaminen takaisin: Työnnä sisään vasteseen saakka.
- ▷ Rajoittimet osoittavat alaspäin.
- ▷ Rajoittimet ovat etummaisena hyllytasojen takana.

Myös EasyFresh-lokeroiden yläpuolella oleva hyllytaso voidaan poistaa.

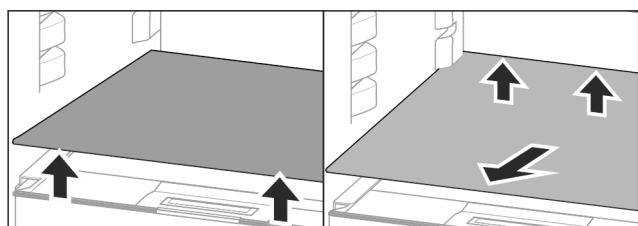


Fig. 82

# Varustus

Hyllytason poistaminen:

- ▶ Nosta hyllytasoa edestä ja takaa.
- ▶ Poista etukautta.

Älä aseta alapuolella olevan lokeron kannen päälle mitään tavaroita!

Hyllytason työntäminen paikoilleen:

- ▶ Aseta hyllytaso vinoittain taakse alaspäin kallistaen.
- ▷ Rajoittimet osoittavat alaspäin.
- ▶ Työnnä hyllytaso sisään ja aseta se alas.

## 8.3.2 Hyllytasojen purkaminen osiin

Hyllytasot voidaan purkaa puhdistusta varten.

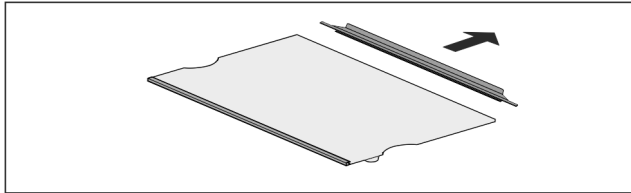


Fig. 83

- ▶ Pura hyllytaso osiin.

## 8.4 Jaettava hyllytaso\*

### 8.4.1 Jaettavan hyllytason käyttäminen

Hyllytasot on varmistettu tahatonta ulosvetämistä vastaan ulosvetorajoittimilla.

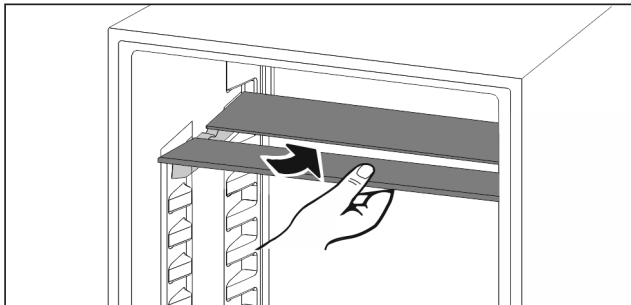


Fig. 84

- ▶ Työnnä jaettava hyllytaso alle kuvan mukaisesti.

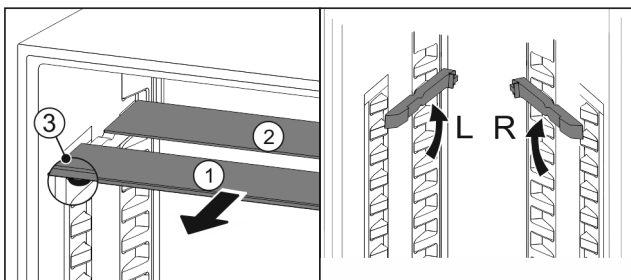


Fig. 85

#### Korkeussäätö:

- ▶ Vedä lasilevyt yksittäin etukautta ulos Fig. 85 (1).
- ▶ Vedä asennuskiskot pois kiinnikkeistä ja kiinnitä ne haluamallasi korkeudelle.
- ▶ Työnnä lasilevyt yksittäin paikoilleen.
- ▷ Litteiden rajoittimien tulee olla edessä, suoraan asennuskiskon takana.
- ▷ Korkeiden rajoittimien tulee olla takana.

#### Käytä kumpaakin tasoa:

- ▶ Tartu alempaan lasilevyyn yhdellä kädellä ja vedä sitä eteenpäin.
  - ▷ Koristelistalla varustettu lasilevy Fig. 85 (1) on edessä.
  - ▷ Pysäyttimet Fig. 85 (3) osoittavat alaspäin.
- Pakastelokerolla varustetut laitteet:\*

- ▶ Älä aseta asennuskiskoja ja jaettavia hyllytasoja tuuletin eteen.\*

## 8.5 VarioSafe \*

VarioSafe tarjoaa jääkaappiosassa tilaa esimerkiksi pienille elintarvikkeille, pakkauksille, tuubeille ja lasipurkeille.

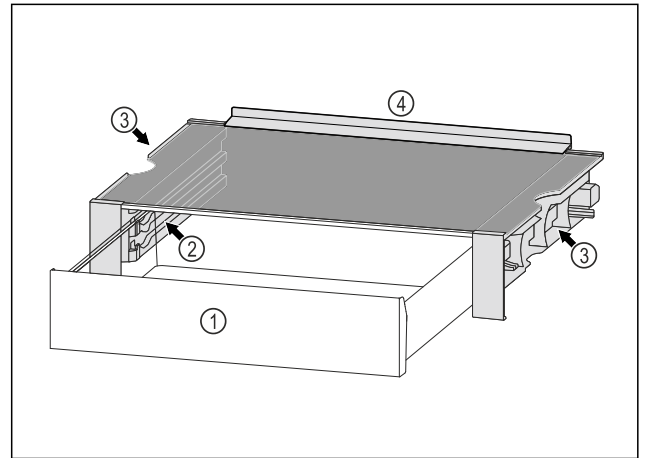


Fig. 86

- (1) VarioSafe-vetolaatikko
- (2) Sivuseinät, joissa kiilat VarioSafe-vetolaatikolle
- (3) Lovet vasemmassa ja oikeassa sivuseinässä
- (4) Vastereuna

### 8.5.1 VarioSafe-vetolaatikon asettaminen paikalleen

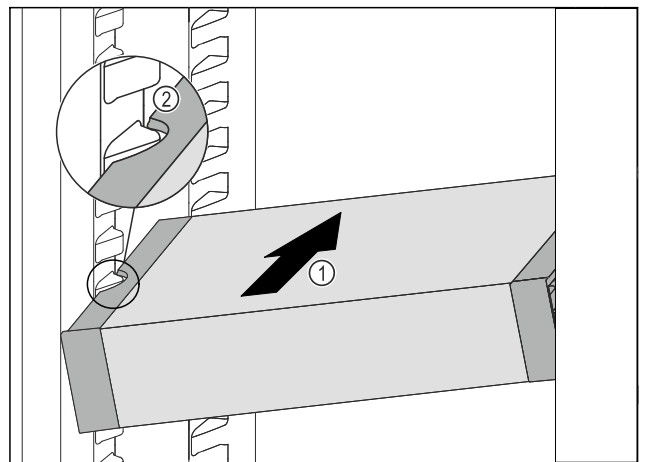


Fig. 87

- ▶ Työnnä VarioSafe vinossa asennossa jääkaappiosaan Fig. 87 (1), kunnes VarioSafen sivuilla olevat lovet Fig. 87 (2) ovat jääkaappiosassa olevien kotelokiilojen tasolla.

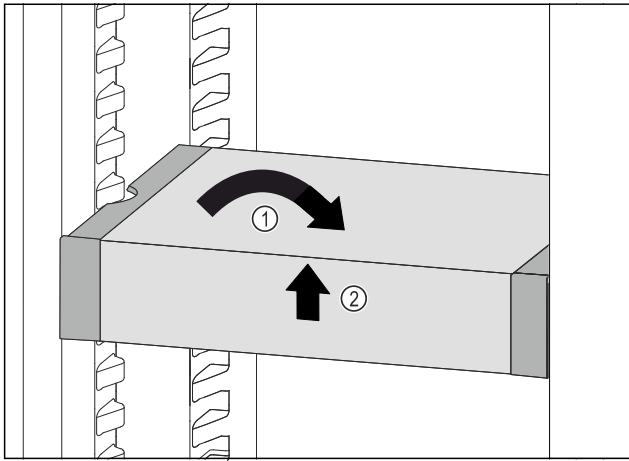


Fig. 88

- ▶ Aseta VarioSafe suoraan. Fig. 88 (1)
- ▶ Nosta VarioSafe-vetolaatikkoa edestä. Fig. 88 (2)

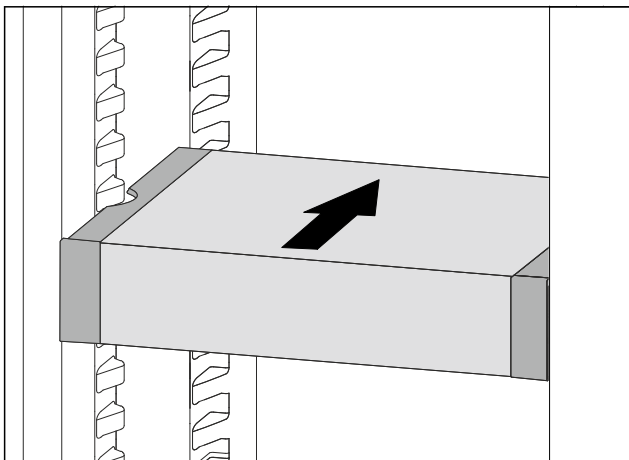


Fig. 89

- ▶ Nosta VarioSafe-vetolaatikkoa ulospäin.
- ▶ Työnnä VarioSafe-vetolaatikko taakse.
- ▶ Laske VarioSafe-vetolaatikko alas.
- ▷ VarioSafe napsahtaa kuuluvasti ulospäin paikalleen.
- ▷ VarioSafe on asetettu paikoilleen.

## 8.5.2 VarioSafe-laatikon siirtäminen

VarioSafe voidaan siirtää kokonaisuutena jääkaappiosassa.

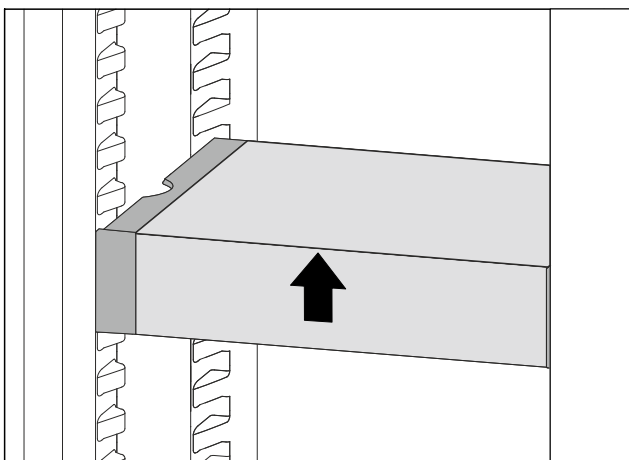


Fig. 90

- ▶ Nosta VarioSafe-vetolaatikkoa edestä.

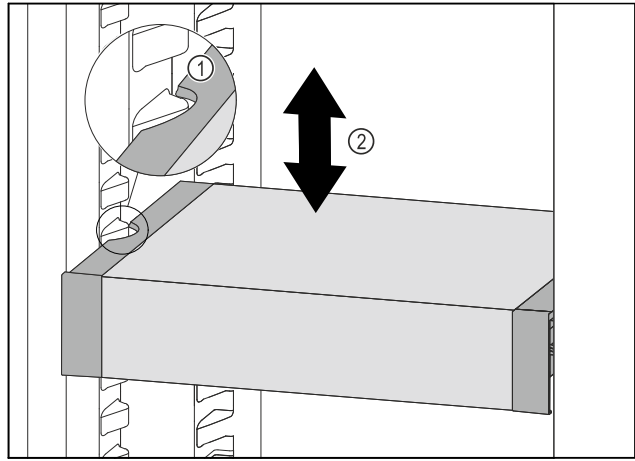


Fig. 91

- ▶ Vedä VarioSafe-laatikkoa ulospäin, kunnes VarioSafen sivuilla olevat lovet ovat jääkaappiosassa olevien kotelokiilojen tasolla. Fig. 91 (1)
- ▶ Siirrä VarioSafe-laatikkoa ylös- tai alaspäin jääkaappiosassa haluttuun korkeuteen. Fig. 91 (2)

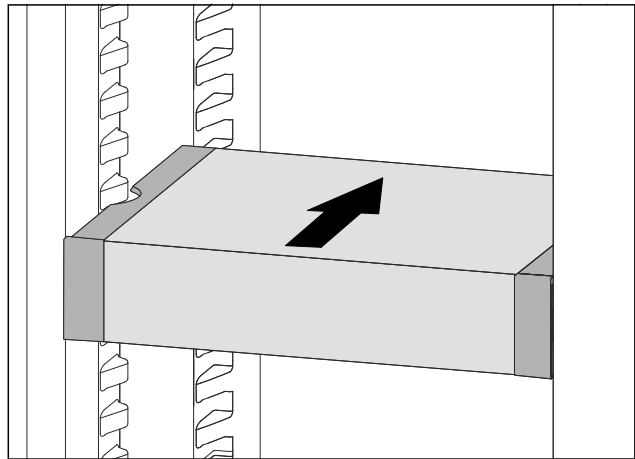
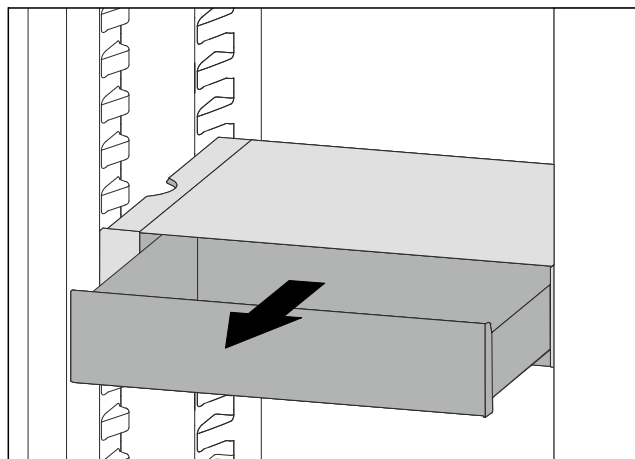


Fig. 92

- ▶ Nosta VarioSafe-vetolaatikkoa edestä.
- ▶ Työnnä VarioSafe-vetolaatikko taakse.
- ▷ VarioSafe napsahtaa kuuluvasti ulospäin paikalleen.
- ▷ VarioSafe-vetolaatikon korkeus on säädetty.

## 8.5.3 VarioSafe-vetolaatikon siirtäminen

VarioSafe-vetolaatikko voidaan asettaa kahteen eri korkeuteen. Jos haluat säilyttää VarioSafe-vetolaatikossa korkeampia elintarvikkeita, työnnä VarioSafe-vetolaatikko alemmille kiiloille. Jos haluat säilyttää VarioSafe-vetolaatikossa matalampia elintarvikkeita, työnnä VarioSafe-vetolaatikko ylemmille kiiloille.



## Varustus

Fig. 93

- ▶ Vedä VarioSafe-vetolaatikko ulos vasteeseen saakka.
- ▶ Nosta VarioSafe-vetolaatikon etuosaa ylös.
- ▶ Poista VarioSafe-vetolaatikko vetämällä eteenpäin.

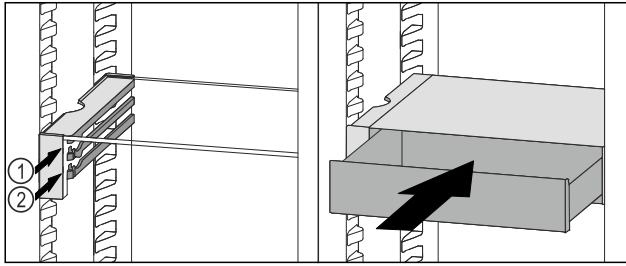


Fig. 94

- ▶ Nosta VarioSafe-vetolaatikon etuosaa ylös.
- ▶ Aseta VarioSafe-vetolaatikko rajoittimien taakse halutulle kannattimelle Fig. 94 (1) tai Fig. 94 (2).
- ▷ VarioSafe-vetolaatikon korkeus on säädetty.

### 8.5.4 VarioSafe-vetolaatikon poistaminen

VarioSafe-vetolaatikko voidaan poistaa kokonaisena.

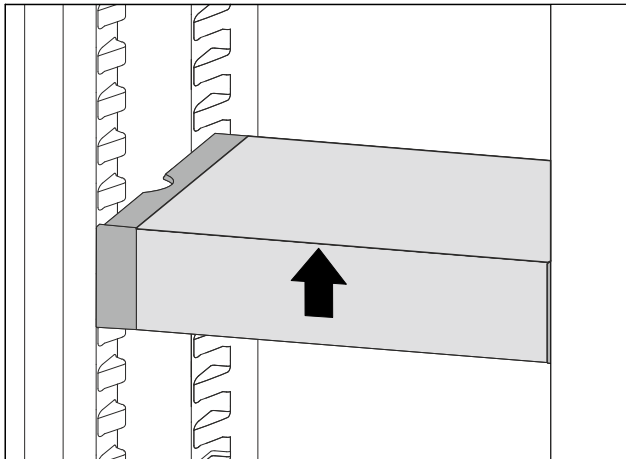


Fig. 95

- ▶ Nosta VarioSafe-vetolaatikkoa edestä.

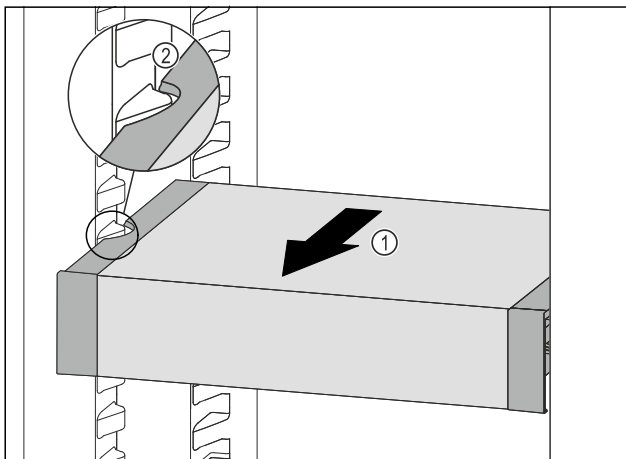


Fig. 96

- ▶ Vedä VarioSafe-laatikkoa eteenpäin Fig. 96 (1), kunnes Variosafen sivuilla olevat lovet ovat jääkaappiosassa olevien kannattimien tasolla. Fig. 96 (2)

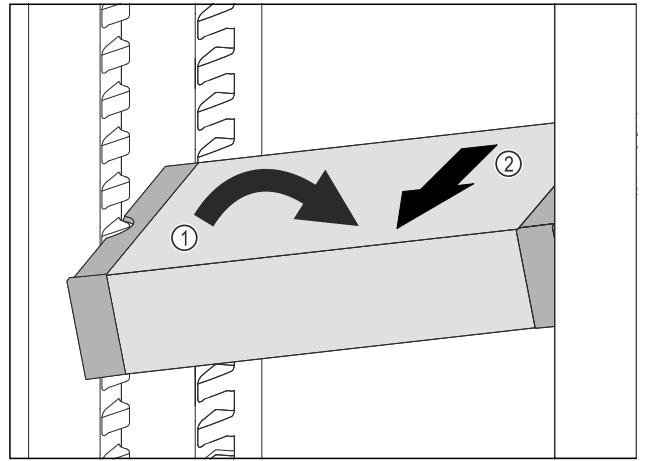


Fig. 97

- ▶ Aseta VarioSafe-vetolaatikko vinossa jääkaappiosassa. Fig. 97 (1)
- ▶ Poista VarioSafe-vetolaatikko etukautta. Fig. 97 (2)
- ▷ VarioSafe on poistettu.

### 8.5.5 VarioSafe-laatikon purkaminen osiin

VarioSafe-vetolaatikko voidaan purkaa osiin, kun haluat puhdistaa VarioSafe-vetolaatikon tai asentaa tai poistaa varaosia.

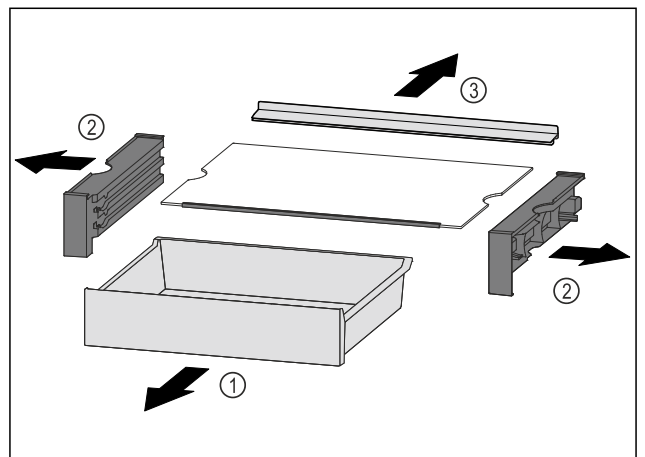


Fig. 98

- ▶ Poista VarioSafe kokonaisena. (katso 8.5.4 VarioSafe-vetolaatikon poistaminen)
- ▶ Pura VarioSafe osiin kuvan mukaisesti.

### 8.6 Tilaa leivinpellille\*

Vetolaatikoiden yläpuolella on tilaa leivinpellille Fig. 1 (8).

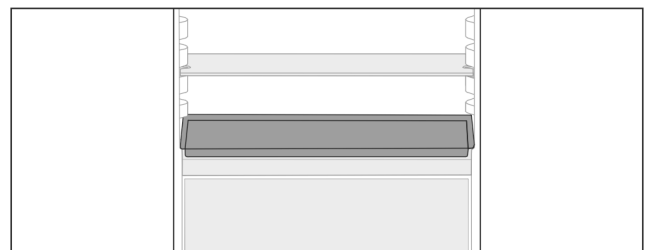


Fig. 99

Varmista, että seuraavat edellytykset täyttyvät:

- Leivinpellin maksimikokoa on noudatettu (katso 10.1 Tekniset tiedot).
- Leivinpelti on jäähtynyt huoneenlämpötilaan.
- Oven alin hylly on asetettu vähintään yhtä tasoa korkeammalle.

Oven ollessa auki 90°:

- Työnnä leivinpelti alimmaisten sivutukien päälle.

## 8.7 Vetolaatikot

Voit poistaa vetolaatikat puhdistamista varten.

Vetolaatikoiden pois ottaminen ja paikoilleen asettaminen tapahtuu eri tavoin vetojärjestelmästä riippuen. Laitteessa voi olla erilaisia vetojärjestelmiä.

### Vihje

Energiankulutus kasvaa, ja jäädytysteho heikkenee, jos tuuletus ei ole riittävä.

- Takapaneelissa olevaa tuulettimen tuuletusrakoa ei saa koskaan peittää!

### 8.7.1 Laitteen pohjalla tai lasihyllyllä oleva vetolaatikko

Laatikko liikkuu joko suoraan laitteen pohjalla tai lasihyllyn päällä. Erillisiä kiskoja ei ole.

Kun laatikko otetaan pois, voidaan sen alla olevaa lasihyllyä käyttää säilytyspintana.\*

#### Vetolaatikon poistaminen

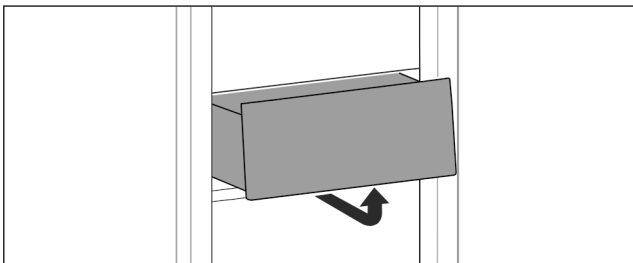


Fig. 100

- Poista vetolaatikko kuvan mukaisesti.

#### Vetolaatikon asettaminen paikoilleen

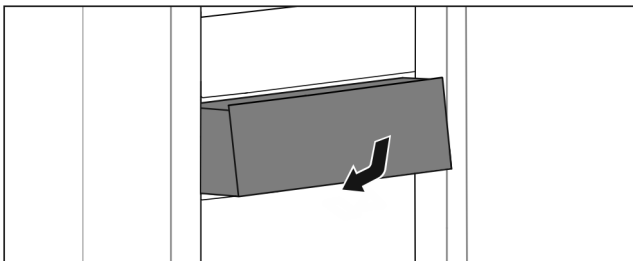


Fig. 101

- Aseta vetolaatikko paikoilleen kuvan mukaisesti.

### 8.7.2 Liukukiskoilla oleva vetolaatikko

#### Vetolaatikon poistaminen

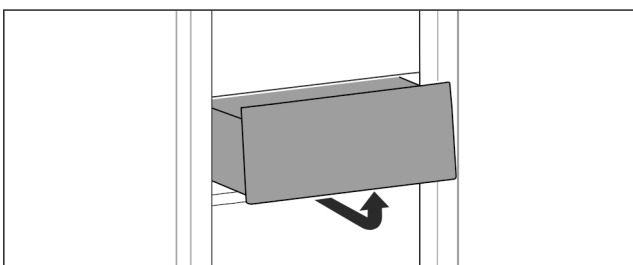


Fig. 102

- Poista vetolaatikko kuvan mukaisesti.

#### Vetolaatikon asettaminen paikoilleen

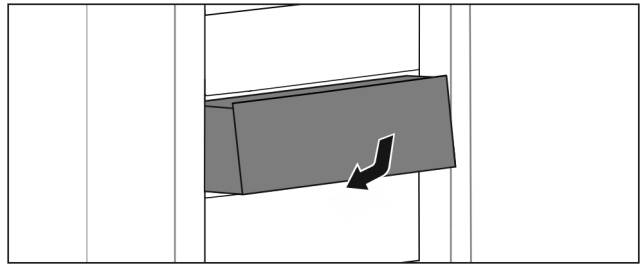


Fig. 103

- Aseta vetolaatikko paikoilleen kuvan mukaisesti.

### 8.7.3 Teleskooppikiskoilla oleva vetolaatikko

Vetolaatikko kulkee ulosvedettävillä kiskoilla (teleskooppikiskoilla). Teleskooppikiskoja on sekä kokonaan että osittain ulosvedettäviä. Kokonaan ulosvedettävät vetolaatikat saa vedettyä laitteesta ulos kokonaan. Osittain ulosvedettäviä vetolaatikoita ei saa kokonaan vedettyä laitteesta ulos. Laitteesi järjestelmä riippuu laitteen tyypistä.

#### Osittainen ulosveto, jääkaappiossa

#### Vetolaatikon poistaminen

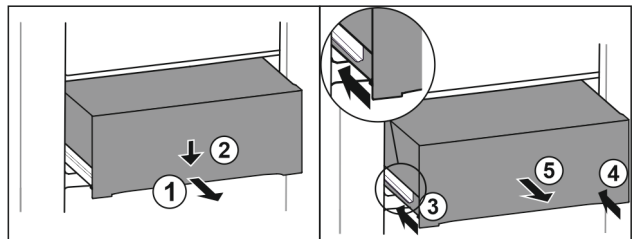


Fig. 104

- Vedä laatikko puoliväliin ulos. Fig. 104 (1)
- Paina vetolaatikkoa etupuolelta alaspäin. Fig. 104 (2)
- Työnnä vasenta kiskoa noin 2 cm sisään. Fig. 104 (3)
- Työnnä oikeaa kiskoa noin 2 cm sisään. Fig. 104 (4)
- Poista vetolaatikko vetämällä sitä eteenpäin. Fig. 104 (5)

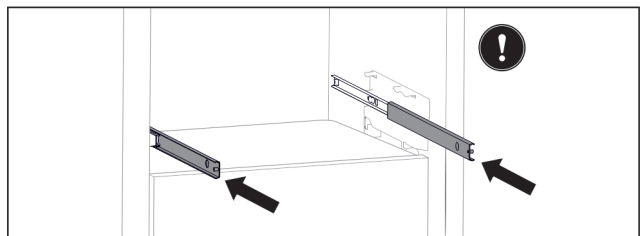


Fig. 105

Jollei kiskot ole paikallaan kokonaan, kun vetolaatikko on poistettu:

- Työnnä kiskot kokonaan sisään.

#### Vetolaatikon asettaminen paikoilleen

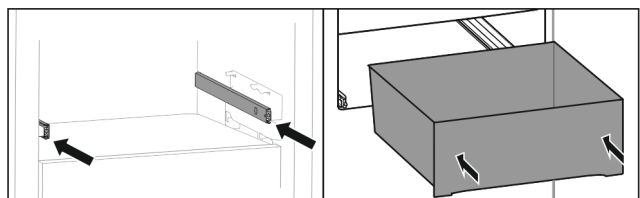


Fig. 106

- Työnnä kiskot sisään.
- Aseta vetolaatikko kiskoille.
- Työnnä vetolaatikko taakse.

## 8.8 EasyFresh-Safe-lokeron kansi

Lokeron kansi voidaan poistaa puhdistusta varten.

# Varustus

## 8.8.1 Lokeron kannen poistaminen

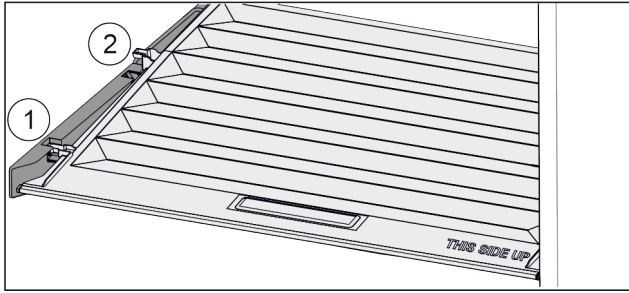


Fig. 107

Kun vetolaatikot on otettu pois:

- ▶ Vedä kantta kiinnikkeissä olevaan aukkoon saakka eteenpäin Fig. 107 (1).
- ▶ Nosta sitä takaosasta ja ota se pois yläkautta Fig. 107 (2).

## 8.8.2 Lokeron kannen asettaminen paikoilleen:

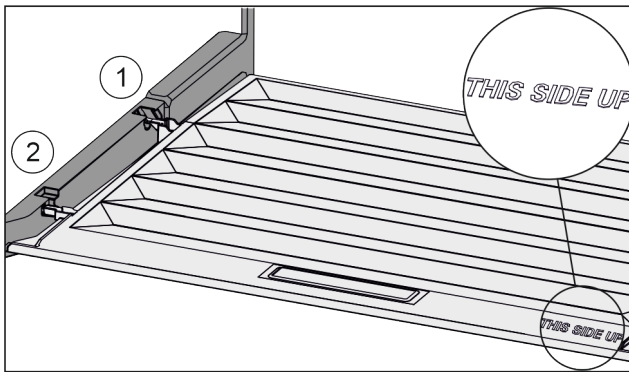


Fig. 108

Kun teksti THIS SIDE UP on ylöspäin:

- ▶ Vie kannen korkeosa takimmaisessa kiinnittimessä Fig. 108 (1) olevan aukon kautta sisään ja kiinnitä se edessä kiinnittimeen Fig. 108 (2).
- ▶ Aseta kansi haluamaasi asentoon (katso 8.9 Kosteuden säätäminen).

## 8.9 Kosteuden säätäminen

Vetolaatikossa olevaa kosteutta voidaan säätää käyttämällä itse lokeron kannessa olevaa säädintä.

Lokeron kansi sijaitsee suoraan vetolaatikossa, ja se voi olla hyllytasojen tai ylimääräisten vetolaatikoiden peittämänä.

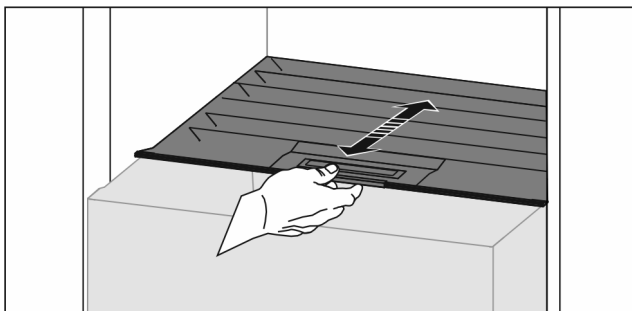


Fig. 109

### Alhainen ilmankosteus

- ▶ Avaa vetolaatikko.
- ▶ Vedä lokeron kantta eteenpäin.
- ▷ Vetolaatikon ollessa suljettuna: Kannen ja lokeron välissä on rako.
- ▷ Laatikossa oleva ilmankosteus vähenee.

### Korkea ilmankosteus

- ▶ Avaa vetolaatikko.
- ▶ Siirrä lokeron kantta taaksepäin.

- ▷ Vetolaatikon ollessa suljettuna: Kansi sulkee lokeron tiiviisti.
- ▷ Laatikossa oleva ilmankosteus kasvaa. Jos lokerossa on liikaa kosteutta:
  - ▶ Valitse "alhaisen ilmankosteuden" asetus.
- tai-
- ▶ Poista kosteutta liinalla.

## 8.10 Pullokorilla varustettu vetotaso\*

Vetotasolla olevissa, irrotettavissa pullokorissa on paljon tilaa pullojen säilyttämiseen. Kun pullokorit otetaan pois, vetotasolla on tilaa yhdelle juomakorille.

### 8.10.1 Pullokorin käyttäminen

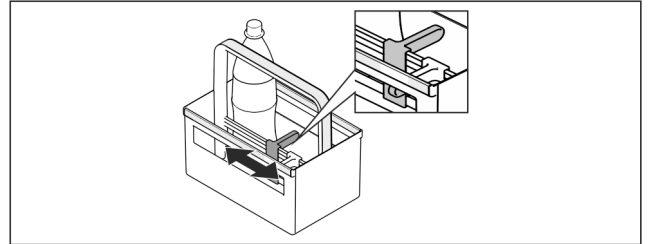


Fig. 110

- ▶ Työnnä pullonpidike pulloihin kiinni.
- ▷ Siten pullot eivät pääse kaatumaan.

### 8.10.2 Vetotason purkaminen osiin

Vetotaso on asennettu lasilevyyn vetokiskojen avulla. Vetotaso voidaan purkaa osiin puhdistusta varten.

#### Vetotason irrottaminen

- ▶ Poista pullokorit.

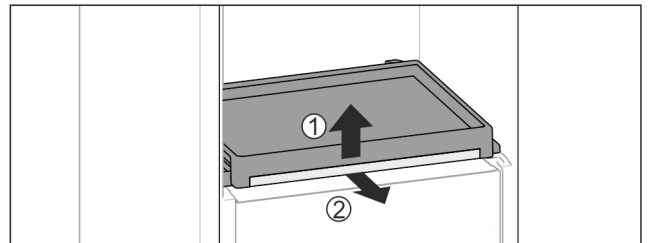


Fig. 111

- ▶ Poista vetotaso lasilevyn kanssa: Nosta lasilevyä hiukan edestä Fig. 111 (1) ja vedä se etukautta ulos Fig. 111 (2).

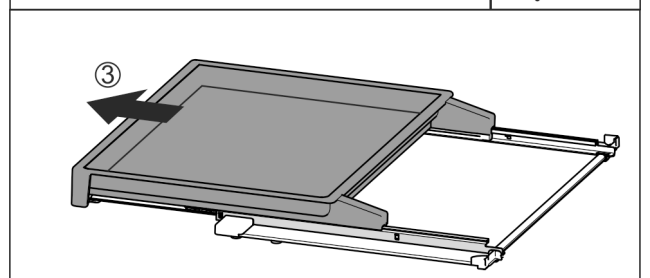
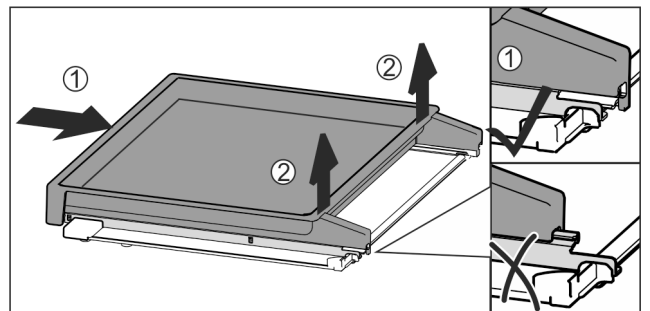


Fig. 112



- ▶ Työnnä vetotaso kokonaan sisään Fig. 112 (1).
- ▶ Avaa takapuolella oleva lukitus Fig. 112 (2).
- ▶ Poista vetotaso etukautta Fig. 112 (3).

## Vetotason asettaminen paikoilleen

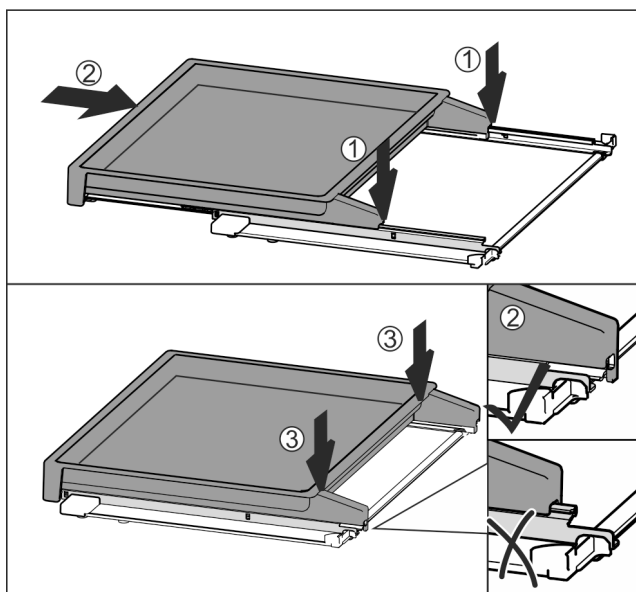


Fig. 113

- ▶ Aseta se keskelle kiskoja Fig. 113 (1).
- ▶ Työnnä vetotaso kokonaan sisään Fig. 113 (2).
- ▶ Paina takaosasta siten, että se naksahda kunnolla paikoilleen Fig. 113 (3).
- ▶ Aseta vetotaso lasilevyn kanssa paikoilleen: Työnnä se taakse.

## 8.11 Lasilevyt\*

Voit poistaa lasihyllyn vetolaatikoiden alta puhdistamista varten.

### 8.11.1 Lasilevyn poistaminen / asettaminen paikoilleen

Varmista, että seuraavat edellytykset täyttyvät:

- Lasilevy vetolaatikon alla: Vetolaatikko on poistettu. (katso 8.7 Vetolaatikat)
- Vetotaso pullokorin alla: Pullokori on irrotettu. (katso 8.10 Pullokorilla varustettu vetotaso\*) \*

### Lasihyllyn poistaminen

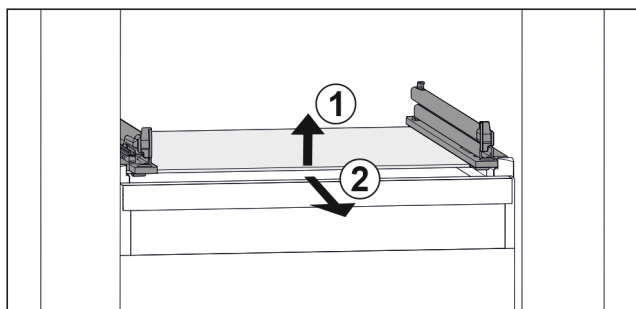


Fig. 114 Lasihyllyn esimerkinomainen kuvaus

- ▶ Nosta lasihyllyä edestä. Fig. 114 (1)
- ▶ Poista lasihylly vetämällä sitä eteenpäin. Fig. 114 (2)

## Lasihyllyn asettaminen paikalleen

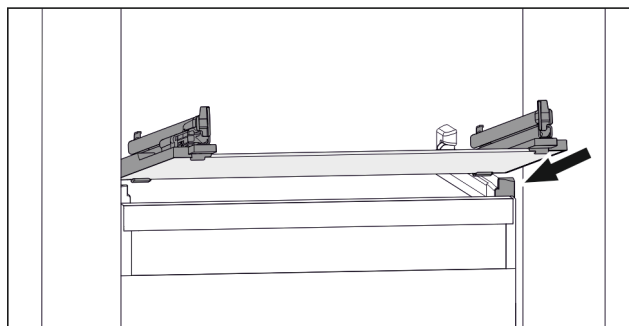


Fig. 115 Lasihyllyn esimerkinomainen kuvaus

- ▶ Aseta lasihylly vinosti rajoittimien taakse. (katso Fig. 115)
- ▶ Nosta lasihyllyä.
- ▶ Työnnä lasihylly taakse.

## 8.12 Pullonpidike

### 8.12.1 Pullonpidikkeen käyttäminen

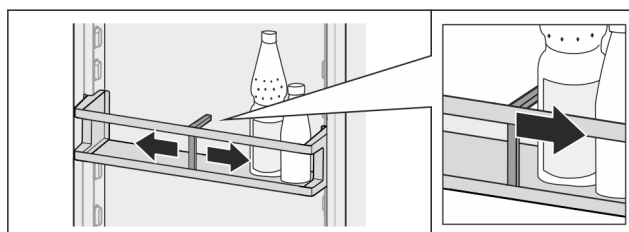


Fig. 116

- ▶ Työnnä pullonpidike pulloihin kiinni.
- ▷ Siten pullot eivät pääse kaatumaan.

### 8.12.2 Pullonpidikkeen poistaminen

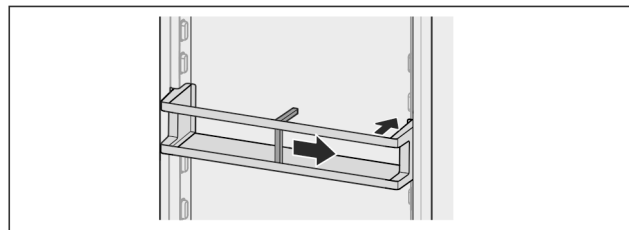


Fig. 117

- ▶ Siirrä pullonpidike kokonaan oikealle reunaan saakka.
- ▶ Ota takakautta pois.

## 9 Huolto

### 9.1 FreshAir-aktiivihillisuodatin\*

FreshAir-aktiivihillisuodatin sijaitsee lokerossa tuulettimen yläpuolella.

Se takaa optimaalisen ilmanlaadun.

- Aktiivihillisuodatin tulee vaihtaa 6 kuukauden välein. Kun muistutus on aktivoitu, näyttöön tulee vaihtoa vaativa ilmoitus.
- Aktiivihillisuodatin voidaan hävittää tavanomaisen kotitalousjätteen mukana.

### Vihje

Voit hankkia FreshAir-aktiivihillisuodattimen Liebherr-Hausgeräte-kaupasta osoitteesta [home.liebherr.com/shop/de/deu/zubehor.html](http://home.liebherr.com/shop/de/deu/zubehor.html).

## 9.1.1 FreshAir-aktiivihillisuodattimen poistaminen

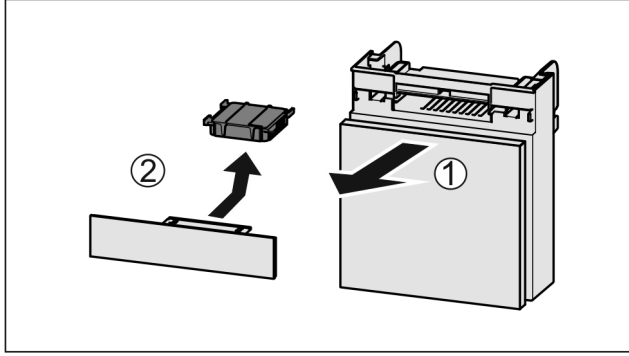


Fig. 118

- ▶ Vedä lokero etukautta pois Fig. 118 (1).
- ▶ Poista aktiivihillisuodatin Fig. 118 (2).

## 9.1.2 FreshAir-aktiivihillisuodattimen asettaminen paikoilleen

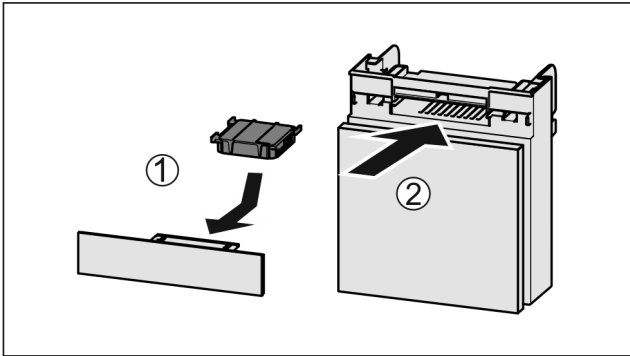


Fig. 119

- ▶ Aseta aktiivihillisuodatin kuvan mukaisesti paikoilleen Fig. 119 (1).
- ▷ Aktiivihillisuodatin lukittuu kiinni. Kun aktiivihillisuodatin osoittaa alaspäin:
- ▶ Työnnä lokero kiinni Fig. 119 (2).
- ▷ Aktiivihillisuodatin on nyt käyttövalmis.

## 9.2 Vetojärjestelmien purkaminen/asennus

### 9.2.1 Purkamisohjeet

Voit purkaa osan vetojärjestelmistä puhdistusta varten. Laitteessa voi olla erilaisia vetojärjestelmiä.

Seuraavat vetojärjestelmät ovat purettavissa / ei purettavissa:

Vetojärjestelmä	purettavissa / ei purettavissa
Laitteen pohjalla tai lasilevyllä oleva vetolaatikko	ei purettavissa
Liukukiskoilla oleva vetolaatikko	ei purettavissa
Osittainen ulosveto, jääkaappiossa	ei purettavissa
Pullokoriilla varustettu vetotaso*	purettavissa (katso 9.2.2 Pullokoriilla varustettu vetotaso*) *

### 9.2.2 Pullokoriilla varustettu vetotaso\*

#### Vetojärjestelmän purkaminen

Varmista, että seuraavat edellytykset täyttyvät:

- Pullokori on irrotettu. (katso 8.10 Pullokoriilla varustettu vetotaso\*)
- Lasihylly on poistettu. (katso 8.11 Lasilevyt\*)

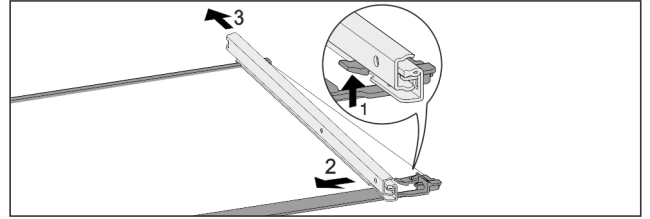


Fig. 120 Lasihylly kiskoilla

- ▶ Paina etummaista kiinnikettä ylöspäin. Fig. 120 (1)
- ▶ Siirrä vetokiskoa sivuun Fig. 120 (2) ja taaksepäin Fig. 120 (3).

#### Vetojärjestelmän asennus

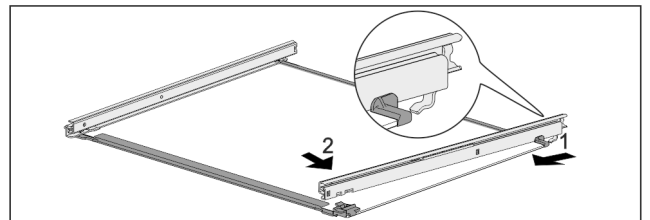


Fig. 121 Lasihylly kiskoilla

- ▶ Aseta kisko paikalleen takaa. Fig. 121 (1)
- ▶ Aseta kisko paikalleen edestä. Fig. 121 (2)

## 9.3 Laitteen sulattaminen



### VAROITUS

Laitteen epäasianmukainen sulatus! Vammoja ja vahinkoja.

- ▶ Älä käytä sulatusprosessin nopeuttamiseen muita mekaanisia laitteita tai muita keinoja kuin valmistajan suosittelemia.
- ▶ Älä käytä sulattamiseen sähkökäyttöisiä lämmitys- tai höyrypuhdistuslaitteita, avotulta tai sulatussuihkeita.
- ▶ Älä raaputa jäätä pois terävillä esineillä.

Sulatus tapahtuu automaattisesti. Sulatusvesi valuu poistoaukon kautta pois ja haihtuu.

Takaseinään muodostuvat vesipisarot tai ohut huurre- tai jääkerros johtuvat laitteen toiminnasta ja ovat täysin normaali ilmiö. Niitä ei tarvitse poistaa.

Laitteen energiankäytön kannalta optimoidusta säädöstä johtuen myös huurteen ja jääkerroksen muodostuminen on toisinaan mahdollista.

- ▶ Puhdista poistoaukko säännöllisesti (katso 9.5 Laitteen puhdistaminen).

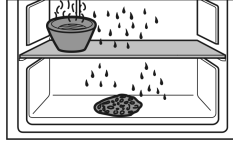
## 9.4 Pakastelokeron sulattaminen manuaalisesti\*

Pitkäaikaisen käytön jälkeen muodostuu huurre- tai jääkerros.

Seuraavat tekijät nopeuttavat huurre- tai jääkerroksen muodostumista:

- Laite avataan usein.
- Laitteeseen asetetaan lämpimiä elintarvikkeita.
- ▶ Sammuta laite.

- ▶ Irrota verkkopistoke tai kytke sulake pois päältä.
- ▶ Kääri pakasteet sanomalehtipaperiin tai peitteisiin ja säilytä niitä viileässä paikassa.



- ▶ Aseta keskimmaiselle levyille kattila, jossa on kuumaa muttei kiehuvaa vettä.
- ▷ Sulaminen nopeutuu.
- ▶ Jätä lokeron ja laitteen ovi sulatuksen ajaksi auki.
- ▶ Poista irronneet jäälohkareet.
- ▶ Kerää sulatusvettä tarvittaessa useaan kertaan pois pesusienellä tai liinalla.
- ▶ Puhdista laite (katso 9.5 Laitteen puhdistaminen).

## 9.5 Laitteen puhdistaminen

### 9.5.1 Valmistelu



#### VAROITUS

Sähköiskun vaara!

- ▶ Irrota kylmälaitteen pistoke tai katkaise virrantulo.



#### VAROITUS

Palovaara

- ▶ Älä vahingoita kylmäainekiertoa.

- ▶ Tyhjennä laite.
- ▶ Irrota verkkopistoke.

**-tai-**

- ▶ Aktivoi CleaningMode. (katso CleaningMode)

### 9.5.2 Sisäosan puhdistaminen

#### HUOMIO

Epäasianmukaisen puhdistuksen vaara!

Seurauksena on laitevaurioita.

- ▶ Käytä ainoastaan pehmeitä puhdistusliinoja ja pH-neutraalia yleispuhdistusainetta.
- ▶ Älä käytä hankaavia tai naarmuttavia sieniä tai teräsvillaa.
- ▶ Älä käytä voimakkaita, hankaavia tai hiekkaa, klooria tai happoja sisältäviä puhdistusaineita.

- ▶ Muovipinnat: Puhdista käsin pehmeällä, puhtaalla liinalla, kädenlämpöisellä vedellä ja vähäisellä määrällä pesuainetta.
- ▶ Metallipinnat: Puhdista käsin pehmeällä, puhtaalla liinalla, kädenlämpöisellä vedellä ja vähäisellä määrällä pesuainetta.
- ▶ Vedenpoistoaukko: Poista kerääntymät ohuella apuvälineellä, esim. vanupuikolla.

### 9.5.3 Varusteiden puhdistaminen

#### HUOMIO

Epäasianmukaisen puhdistuksen vaara!

Seurauksena on laitevaurioita.

- ▶ Käytä ainoastaan pehmeitä puhdistusliinoja ja pH-neutraalia yleispuhdistusainetta.
- ▶ Älä käytä hankaavia tai naarmuttavia sieniä tai teräsvillaa.
- ▶ Älä käytä voimakkaita, hankaavia tai hiekkaa, klooria tai happoja sisältäviä puhdistusaineita.

### Puhdistus pehmeällä, puhtaalla liinalla, kädenlämpöisellä vedellä ja vähäisellä määrällä pesuainetta:

- Oven hylly
- Hyllytaso
- Jaettava hyllytaso\*
- VarioSafe\*
- Pullokori ja vetotaso\*
- EasyFresh-Safe-lokeron kansi
- Vetolaatikko

### Puhdistaminen kostealla liinalla:

- Jatkokiskot
- Huomautus: Liukuväylissä oleva rasva toimii voiteluna, eikä sitä saa poistaa!

### Puhdistus astianpesukoneessa enintään 60 °C:ssa:

- Pullonpidike
- Jaettavan hyllytason pidike\*
- Jääpala-astia\*
- ▶ Varusteiden purkaminen osiin: katso vastaavaa kappaletta.
- ▶ Puhdista varusteet.

### 9.5.4 Puhdistamisen jälkeen

- ▶ Hankaa laite ja varusteosat kuiviksi.
- ▶ Tee laitteen liitännät ja kytke se päälle. Lämpötilan ollessa riittävän alhainen:
- ▶ Aseta elintarvikkeet sisään.
- ▶ Toista puhdistus säännöllisesti.

## 10 Asiakasneuvonta

### 10.1 Tekniset tiedot

Lämpötila-alue	
Viilentäminen	2 °C – 9 °C

Pakastettava enimmäismäärä / 24 h	
Pakastelokero*	katso tyyppikilven kohta "jäädäytiskyky .../ 24 h"

Varusteen suurin sallittu kuormituspaino			
Varuste	Laitteen leveys 550 mm (katso asennusohje, laitteen mitat)	Laitteen leveys 600 mm (katso asennusohje, laitteen mitat)	Laitteen leveys 700 mm (katso asennusohje, laitteen mitat)
Vetotaso*	20 kg*	20 kg*	20 kg*

Leivinpellin maksimikoko*	
Leveys	466 mm
Syvyys	386 mm
Korkeus	50 mm

Valaistus	
Energiatehokkuusluokka <sup>1</sup>	Valonlähde
Tämä tuote sisältää yhden tai useamman energiatehokkuusluokan G valonlähteen.	LED

<sup>1</sup> Laitte voi sisältää eri energiatehokkuusluokkien valonlähteitä. Alhaisin energiatehokkuusluokka on ilmoitettu.

WLAN-yhteydellä varustetut laitteet:\*

Taajuus*	
Taajuusalue	2,4 GHz
Säteilytehon enimmäismäärä	< 100 mW
Radiolaitteen käyttötarkoitus	Yhdistäminen paikalliseen WLAN-verkkoon tietoliikennettä varten

## 10.2 Käyttöäänät

Laite tuottaa erilaisia käyttöäänäitä toimintansa aikana.

- **Viilennystehon ollessa vähäinen** laite toimii energiaa säästäen, mutta pidempään. Tällöin äänenvoimakkuus on **pienempi**.
- **Viilennystehon ollessa voimakas** elintarvikkeet viilentyvät nopeammin. Tällöin äänenvoimakkuus on **suurempi**.

Esimerkkejä:

- Aktivoidut toiminnot (katso 7.2 Laitteen toiminnot)
- Käynnissä oleva tuuletin\*
- Juuri sisään asetetut elintarvikkeet
- Korkea ympäristön lämpötila
- Pitkään avoinna ollut ovi

Ääni	Mahdollinen syy	Äänen tyyppi
Pulputus ja loiskunta	Kylmäainetta virtaa kylmäainepiirissä.	Normaali käyttöääni
Sihinä ja porina	Kylmäaineen ruiskutus kylmäainepiiriin on käynnissä.	Normaali käyttöääni
Hurina	Laite viilentää. Äänenvoimakkuus riippuu viilennystehosta.	Normaali käyttöääni
Laahausääniä*	Ovi, jossa on sulkemissivaimennin, avataan ja suljetaan.*	Normaali käyttöääni*

Ääni	Mahdollinen syy	Äänen tyyppi
Surina ja kohina*	Tuuletin käy.*	Normaali käyttöääni*
Naksahdus	Komponentit kytkeytyvät päälle ja pois päältä.	Normaali kytkemissääni
Kalina tai hyrinä	Venttiilit tai läpät ovat aktiivisia.	Normaali kytkemissääni

Ääni	Mahdollinen syy	Äänen tyyppi	Korjauskeino
Tärinä	laite upotettu väärin kalusteisiin	Vian ääni	Tarkasta asennus. Säädä laitetta.
Kolina	Varustus, esineitä laitteen sisällä	Vian ääni	Kiinnitä varusteosat. Jätä etäisyyttä esineiden välille.

## 10.3 Tekniset häiriöt

Laite on suunniteltu ja valmistettu siten, että se on toimintavarma ja että sillä on pitkä käyttöikä. Mikäli toiminnan aikana silti ilmenee häiriö, niin tarkasta, johtuuko häiriö käyttövirheestä. Tässä tapauksessa sinulta on laskutettava myös takuujajan aikana koituvat kulut.

Seuraavassa mainitut häiriöt voit poistaa itse.

### 10.3.1 Laitteen toiminto

Vika	Syy	Korjaaminen
<b>Laite ei toimi.</b>	→ Laitetta ei ole kytketty päälle.	▶ Kytke laite päälle.
	→ Virtapistoketta ei ole kytketty oikein pistorasiaan.	▶ Tarkasta virtapistoke.
	→ Pistorasian sulake ei ole kunnossa.	▶ Tarkasta sulake.
	→ Sähkökatkos	▶ Pidä laite suljettuna. ▶ Elintarvikkeiden suojaaminen: Aseta kylmäkalleja elintarvikkeiden päälle tai käytä erillistä pakastekaappia, jos sähkökatkos kestää pitkään. ▶ Älä pakasta sulaneita elintarvikkeita uudelleen.
	→ Laitepistoke ei ole laitteessa oikein.	▶ Tarkasta laitepistoke.
<b>Lämpötila ei ole riittävän kylmä.</b>	→ Laitteen ovia ei ole suljettu oikein.	▶ Sulje laitteen ovi.
	→ Tuuletus ja ilmanvaihto eivät ole riittävän tehokkaita.	▶ Ota tuuletusritilä esiin ja puhdista se.
	→ Ympäristön lämpötila on liian korkea.	▶ Vianmääritys: (katso 1.4 Laitteen käyttöalue)

Vika	Syy	Korjaaminen
	→ Laite on avattu liian usein tai sitä on pidetty auki liian pitkään.	▶ Odota, kunnes vaadittava lämpötila syntyy itsestään. Ellei näin tapahdu, käänny asiakaspalvelun puoleen. (katso 10.4 Asiakaspalvelu)
	→ Lämpötila on säädetty väärin.	▶ Aseta lämpötila kylmemmäksi ja tarkista 24 tunnin kuluttua.
	→ Laite on liian lähellä jotakin lämmönlähdettä (liettä, lämmitys-laitetta jne).	▶ Muuta laitteen tai lämmönlähteen sijaintia.
	→ Laitetta ei ole asennettu oikein syvennykseen.	▶ Tarkasta, että laite on asennettu oikein ja että ovi sulkeutuu oikein.
<b>Oven tiiviste on viallinen tai se on muista syistä vaihdettava.</b>	→ Oven tiiviste on vaihdettavissa. Se voidaan vaihtaa ilman ylimääräisiä työkaluja.	▶ Ota yhteyttä asiakaspalveluun. (katso 10.4 Asiakaspalvelu)
<b>Laite on jäähtynyt tai siihen muodostuu lauhdevettä.</b>	→ Oven tiiviste on voinut liukua pois urasta.	▶ Tarkasta, että oven tiiviste on oikeassa asennossa urassa.

## 10.3.2 Varuste

Vika	Syy	Korjaaminen
<b>Sisävalaistus ei pala.</b>	→ Laitetta ei ole kytketty päälle.	▶ Kytke laite päälle.
	→ Ovi on ollut auki yli 15 min.	▶ Sisävalaistus sammuu oven ollessa auki n. 15 minuutin kuluttua automaattisesti.
	→ LED-lamppu on viallinen tai suojus on vaurioitunut.	▶ Ota yhteyttä asiakaspalveluun. (katso 10.4 Asiakaspalvelu)
<b>Pakastelokeroa ei voi sulkea.*</b>	→ Lukitusmekanismi on lukittunut oven ollessa auki.	▶ Käytä kahvaa uudelleen.

## 10.4 Asiakaspalvelu

Tarkasta ensin, voitko korjata vian itse (katso 10 Asiakasneuvonta). Jos näin ei ole, käänny asiakaspalvelun puoleen. Osoite löytyy mukana tulevasta "Liebherr-huolto"-esitteestä tai osoitteesta [home.liebherr.com/service](http://home.liebherr.com/service).



### VAROITUS

Epäammattimainen korjaus!  
Loukkaantuminen.

- ▶ Laitteeseen ja verkkojohtoon kohdistuvat korjaukset, joita ei ole erikseen mainittu (katso 9 Huolto), on annettava asiakaspalvelun tehtäväksi.
- ▶ Vaurioituneen virtajohdon saa vaihtaa vain valmistaja tai tämän asiakaspalvelu tai vastaavan pätevyyden omaava henkilö.
- ▶ Irrotettavalla virtaliittimellä varustetuissa laitteissa muutoksen voi tehdä asiakas.

### 10.4.1 Yhteydenotto asiakaspalveluun

Varmista, että seuraavat laitetiedot ovat saatavilla:

- Laitteen nimitys (malli ja indeksinumero)
- Huolto numero (Service)
- Sarjanumero (S-nro)
- ▶ Hae laitteen tiedot näytön kautta. (katso Laitteen tiedot)

### -tai-

- ▶ Katso laitetiedot tyyppikilvestä. (katso 10.5 Tyyppikilpi)
- ▶ Kirjaa laitetiedot ylös.
- ▶ Ilmoita asiakaspalveluun: Ilmoita vika ja laitetiedot.
- ▷ Tämä mahdollistaa nopean ja kohdistetun palvelun.
- ▶ Noudata asiakaspalvelusta saamiasi lisäohjeita.

## 10.5 Tyyppikilpi

Tyyppikilpi sijaitsee laitteen sisäpuolella vetolaatikoiden takana.

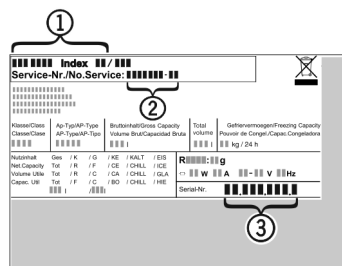


Fig. 122

- (1) Laitteen nimitys
- (2) Huolto numero
- (3) Sarjanumero

- ▶ Lue tiedot tyyppikilvestä.

# Poistaminen käytöstä

## 11 Poistaminen käytöstä

- ▶ Tyhjennä laite.
- ▶ Kytke laite pois päältä. (katso Laitteen kytkeminen pois ja päälle)
- ▶ Irrota verkkopistoke.
- ▶ Poista laitepistoke tarvittaessa: Vedä ulos ja liikuta samanaikaisesti vasemmalta oikealle.
- ▶ Puhdista laite. (katso 9.5 Laitteen puhdistaminen)
- ▶ Pidä ovi avattuna, jotta ei muodostu pahaa hajua.

## 12 Hävittäminen

### 12.1 Laitteen valmistelu hävittämistä varten



Liebherr käyttää joissakin laitteissa paristoja. EU:n lainsäädäntö velvoittaa ympäristönsuojeluyksististä loppukäyttäjän poistamaan paristot laitteesta ennen käytöstä poistettavan laitteen hävittämistä. Jos laitteesi sisältää paristoja, laitteeseen on kiinnitetty tätä koskeva merkintä.

Lamput Poista myös lamput ennen hävittämistä laitteesta, mikäli pystyt poistamaan itse ne ehjinä laitteesta.

- ▶ Poista laite käytöstä.
- ▶ Paristoja sisältävä laite: poista paristot. Kuvaus sisältyy lukuun **Huolto**.
- ▶ Mikäli mahdollista: irrota lamput siten, että ne eivät rikkoudu.

### 12.2 Laitteen ympäristöystävällinen hävittäminen



Laite sisältää uusiokäyttöön soveltuvia materiaaleja, minkä vuoksi se on toimitettava erilliseen keräyspisteeseen, jotta laite ei päädy lajittelemattoman yhdyskuntajätteen joukkoon.



**LI-Ion**

Hävitä paristot erillään romutettavasta laitteesta. Paristot voi toimittaa ilmaiseksi kauppoihin, keräyspisteisiin sekä kierrätyskeskuksiin.

Lamput Toimita irrotetut lamput niille tarkoitettuihin keräyspisteisiin.

Koskee Saksaa: Lamput voi toimittaa ilmaiseksi paikallisiin keräyspisteisiin ja kierrätyskeskuksiin luokan 1 keräysastioihin. Kaupat ottavat myös romutettavan laitteen ilmaiseksi vastaan uuden kylmälaitteen hankinnan yhteydessä, mikäli liikkeen myyntipinta-ala on >400 m<sup>2</sup>.



#### **VAROITUS**

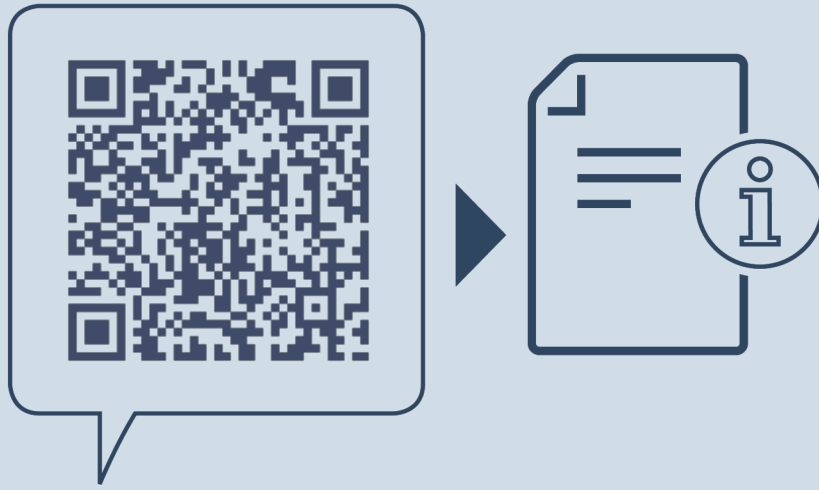
Kylmäaine- tai öljyvuoto!

Palovaara. Laitteen sisältämä kylmäaine on ympäristöystävällistä, mutta syttyvää. Laitteen sisältämä öljy on myös syttyvää. Ulos vuotanut kylmäaine tai öljy voi syttyä palamaan riittävän suurina pitoisuuksina ja joutuessaan kosketuksiin ulkoisen lämmönlähteen kanssa.

▶ Älä vahingoita kylmäainepiirin putkia tai kompressoria.

- ▶ Huomioi laitteen kuljetusta koskevat ohjeet.
- ▶ Kuljeta laite keräyspisteeseen siten, että se ei vahingoitu.
- ▶ Hävitä paristot, lamput ja laite edellä esitettyjen ohjeiden mukaisesti.





[home.liebherr.com/fridge-manuals](https://home.liebherr.com/fridge-manuals)

**FI** Uppoasennettava jääkaappi

Julkaisupäivä: 20240508

**Tuoteno-indeksi: 7088433-00**

Liebherr-Hausgeräte GmbH  
Memminger Straße 77-79  
88416 Ochsenhausen  
Deutschland