



Käyttöohjeet

Quality, Design and Innovation



home.liebherr.com/fridge-manuals



LIEBHERR



Sisällys

1	Laitteen yleiskuva.....	3
1.1	Toimituksen sisältö.....	3
1.2	Laitteen ja varusteiden yleiskuva.....	3
1.3	Erikoisvarusteet.....	3
1.4	Laitteen käyttöalue.....	4
1.5	Laitteen melutaso.....	4
1.6	Vaatimustenmukaisuus.....	4
1.7	REACH-asetuksen mukaiset SVHC-aineet.....	4
2	Yleiset turvallisuusohjeet.....	4
3	Touch & Swipe -näytön toiminta.....	6
3.1	Navigointi ja symbolien selitykset.....	6
3.2	Valikot.....	7
3.3	Lepotila.....	7
4	Käyttöönotto.....	7
4.1	Sijoitusolosuhteet.....	7
4.2	Laitteen mitat.....	8
4.3	Laitteen kuljetus.....	8
4.4	Laitteen poistaminen pakkauksesta.....	8
4.5	Kuljetusvarmistimen poistaminen.....	8
4.6	Ovenkahvan asennus.....	9
4.7	Kaatumissuojan asennus.....	9
4.8	Laitteen pystyttäminen.....	10
4.9	Laitteen kohdistus.....	10
4.10	Useiden laitteiden sijoittaminen.....	10
4.11	Sijoittamisen jälkeen.....	10
4.12	Pakkauksen hävittäminen.....	10
4.13	Oven kätsisyyden vaihtaminen.....	11
4.14	Oven kohdistaminen.....	18
4.15	Laitteen liittäminen.....	18
4.16	Laitteen kytkeminen päälle (ensimmäinen käyttöönotto).....	19
5	Säilytys.....	20
5.1	Säilytystä koskevia ohjeita.....	20
6	Käyttö.....	20
6.1	Käyttö- ja näyttöelementit.....	20
6.1.1	Tilanäyttö.....	20
6.1.2	Näytön symbolit.....	20
6.1.3	Akustiset merkkiäänät.....	21
6.2	Laitteen toiminnot.....	21
6.2.1	Ohjeita laitteen toimintoihin.....	21
6.2.2	Laitteen kytkeminen päälle ja pois päältä.....	21
6.2.3	Lämpötila.....	22
6.2.4	Lämpötilojen tallennustoiminto.....	22
6.2.5	Valaistus.....	23
6.2.6	Asetusvalikkoon pääsyn suojaus.....	23
6.2.7	Pääsykoodit.....	24
6.2.8	Muistutus huoltovälistä.....	25
6.2.9	Kieli.....	25
6.2.10	Päivämäärä ja kellonaika.....	26
6.2.11	Lämpötilayksikkö.....	26
6.2.12	Näytön kirkkaus.....	26
6.2.13	Alarm Sound.....	27
6.2.14	Key Sound.....	27
6.2.15	WLAN-yhteys.....	27
6.2.16	LAN-yhteys.....	29
6.2.17	Laitteen tiedot.....	29
6.2.18	Käyttötunnit.....	30
6.2.19	Ohjelmisto.....	30
6.2.20	Sulatus.....	30
6.2.21	Tietojen lataaminen / Datalogging.....	31
6.2.22	Anturin kalibrointi.....	31
6.2.23	Lämpötilahälytys.....	32
6.2.24	Ovihälytys.....	33
6.2.25	Valohälytys *.....	33
6.2.26	Hälytysnäyttö.....	34
6.2.27	Hälytysloki.....	34
6.2.28	Hälytyksen siirto.....	35
6.2.29	Esittelytila.....	35

6.2.30	Palautus tehdasasetuksiin.....	36
6.3	Ilmoitukset.....	36
6.3.1	Varoitukset.....	36
6.3.2	Muistutukset.....	38
7	Varustus.....	39
7.1	Turvalukko.....	39
7.2	Anturit.....	39
7.3	Tietoja anturista.....	39
7.4	Liitännät.....	40
8	Huolto.....	40
8.1	Huoltosuunnitelma.....	40
8.2	Laitteen sulattaminen.....	41
8.3	Laitteen puhdistaminen.....	42
8.4	Laitteen pariston vaihto.....	43
9	Asiakasneuvonta.....	43
9.1	Tekniset tiedot.....	43
9.2	Tekniset häiriöt.....	44
9.3	Asiakaspalvelu.....	44
9.4	Tyypikilpi.....	45
10	Poistaminen käytöstä.....	45
11	Hävittäminen.....	45
11.1	Laitteen valmistelu hävittämistä varten.....	45
11.2	Laitteen ympäristöystävällinen hävittäminen.....	45
12	Lisätietoja.....	45
13	Pikaopas päivittäiseen käyttöön.....	47

Valmistaja kehittää jatkuvasti kaikkia tyypejään ja mallejaan. Toivomme että ymmärrät, että sen vuoksi pidätämme oikeuden muutoksiin muodon, varustuksen ja tekniikan suhteen.

Symboli	Selitys
	<p>Tutustu käyttöohjeeseen</p> <p>Parhaiten pääset sinuiksi uuden laitteesi kanssa lukemalla tämän käyttöohjeen huolellisesti läpi.</p>
	<p>Lisätietoja on internetissä</p> <p>Täydentäviä tietoja sisältävä digitaalinen ohjekirja ja muita kieliversioita on ladattavissa internetissä skannaamalla ohjekirjan etusivulla oleva QR-koodi tai kirjoittamalla huoltotunnus osoitteessa home.liebherr.com/fridge-manuals.</p> <p>Huoltotunnus on merkitty tyyppikilpeen:</p>  <p style="text-align: right;"><i>Fig. Esimerkkikuva</i></p>
	<p>Laitteen tarkastaminen</p> <p>Tarkasta kaikki osat kuljetusvaurioiden varalta. Jos sinulla on valituksen aiheita, käänny jälleenmyyjän tai asiakaspalvelun puoleen.</p>
	<p>Poikkeukset</p> <p>Tämä käyttöohje koskee useita malleja. Poikkeukset ovat sen vuoksi mahdollisia. Kappalet, jotka koskevat ainoastaan tiettyjä laitteita, on merkitty tähdellä (*).</p>

Symboli	Selitys
	Toimintaohjeet ja toiminnan tulokset Toimintaohjeet on merkitty symbolilla ▶. Toiminnan tulokset on merkitty symbolilla ▷.
	Videot Laitteita koskevia videoita voi katsoa YouTube-kanavalta, Liebherr-Hausgeräte.

Tämä käyttöopas koskee seuraavia malleja:

- SRFvh 4001
- SRFvh 4011
- SRFvh 5501
- SRFvh 5511

1 Laitteen yleiskuva

1.1 Toimituksen sisältö

Tarkasta kaikki osat kuljetusvaurioiden varalta. Jos sinulla on valituksen aiheita, käänny jälleenmyyjän tai asiakaspalvelun puoleen. (katso 9.3 Asiakaspalvelu)

Toimitukseen kuuluvat seuraavat osat:

- vapaasti seisova laite
- varustus *
- asennusmateriaali *
- käyttöohje
- huoltoesite
- Laatutodistus *
- verkkojohto
- kahva ruuveineen ja kuusiokoloavain
- Seinäkiinnitysarja

1.2 Laitteen ja varusteiden yleiskuva

SRFvh 4001
SRFvh 5501

SRFvh 4011
SRFvh 5511

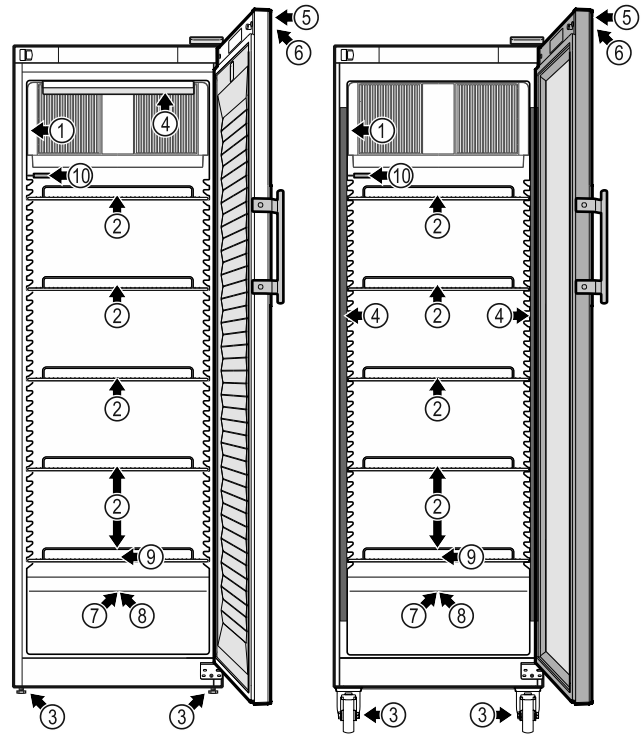


Fig. 1 Esimerkkikuva

Varustus

- | | |
|-------------------------|--|
| (1) Tyypikilpi | (6) Käyttöelementit ja lämpötilanäyttö |
| (2) Säilytysritilät | (7) Anturin läpivienti |
| (3) Säätojalat/pyörät * | (8) Turvatermostaatin anturi |
| (4) Sisävalaistus * | (9) Sulatusveden poisto |
| (5) Lukko | (10) P-anturi |

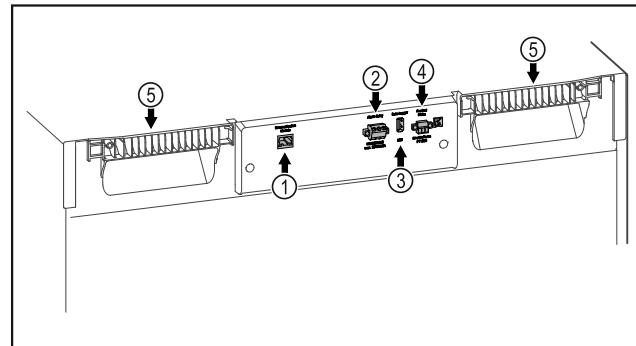


Fig. 2 Esimerkkikuva takaa

Varustus

- | | |
|-----------------------------------|--------------------------|
| (1) LAN/WLAN-liitäntä* | (4) Liitäntä P-anturille |
| (2) Potentiaalivapaa hälytyslähde | (5) Kahvasyvennys |
| (3) USB-liitäntä | |

1.3 Erikoisvarusteet

Vihje

Lisävarusteita saat asiakaspalvelun kautta (katso 9.3 Asiakaspalvelu) ja Liebherr-Hausgeräte-kaupasta osoitteesta home.liebherr.com/shop/de/de/zubehor.html.

Yleiset turvallisuusohjeet

SmartModule

Laitteen varustukseen kuuluu SmartModule.

Kyseessä on WLAN- ja LAN-liitäntä laitteen ja ulkoisen dokumentointi- ja hälytysjärjestelmän, kuten esim. Liebherr SmartMonitoring, välisen yhteyden muodostamiseen.

Liebherr SmartMonitoring Dashboard ei ole saatavana kaikissa maissa. Tarkista saatavuus QR-koodilla (katso 6.2.15 WLAN-yhteys) syöttämällä laitemallisi tiedot.

Vetolaatikoiden jälkiasennus

Jälkiasennettaessa laatikkojärjestelmiä Liebherr-jääkaappeihin/pakastimiin, joita käytetään lämpötilaherkkien materiaalien, kuten jäähdystystä vaativien lääkkeiden ja erityisten standardivaatimusten alaisten kylmätuotteiden, säilytykseen, vaaditaan todistus lämpötilakelpoisuudesta. Vetolaatikoiden jälkiasentaminen Liebherr-jääkaappeihin/pakastimiin voi johtaa säilytettävien tavaroiden pilaantumiseen tai vahingoittumiseen. Tästä syystä jälkiasennuksen saa suorittaa ainoastaan jääkaapin/pakastimen valmistajan valtuuttama palveluntarjoaja.

1.4 Laitteen käyttöalue

Käyttötarkoitus

Tämä laboratoriojääkaappi soveltuu tuotteiden ammattimaiseen varastointiin lämpötila-alueella 3 °C - 16 °C.

Tyypillisiä varastoitavia tuotteita ovat tutkimusnäytteet, reagenssit, laboratoriovälineet jne.

Laite täyttää vaatimukset, jotka on asetettu standardissa DIN 13277 - Jäähdytys- ja pakastuslaitteet laboratorio- ja lääketieteellisiin sovelluksiin.

Lämpötilaherkkien aineiden varastoiminen edellyttää riippumattoman, jatkuvasti valvotun hälytysjärjestelmän käyttämistä. Tämä hälytysjärjestelmä on toteutettava niin, että vastaava henkilö voi huomioida ja rekisteröidä kaikki hälytystilat voidakseen ryhtyä asianmukaisiin toimenpiteisiin.

Ennakoitavissa oleva väärinkäyttö

Älä käytä laitetta seuraaviin tarkoituksiin:

- Seuraavien tuotteiden säilytys ja jäähdytys:
 - Kemiallisesti epästabiilit, palavat tai syövyttävät aineet
 - Veri, plasma tai muut kehon nesteet, jotka on tarkoitettu infusoitaviksi ihmiskehoon, vietäviksi ihmiskehoon sisään tai käytettäväksi ihmiskehossa.
- Käyttö räjähdysvaarallisissa tiloissa.
- Käyttö ulkona tai kosteissa ja roiskevedelle alttiissa tiloissa.

Laitteen epäasianmukainen käyttö johtaa säilytettävän tuotteen vahingoittumiseen tai pilaantumiseen.

Ilmastoluokat

Laitteelle määritetty ilmastoluokka on ilmoitettu sen tyyppikilvessä.

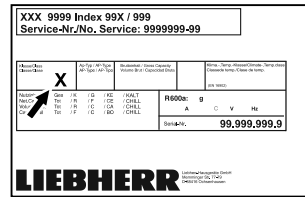


Fig. 3 Tyyppikilpi

(X) Tämä ilmastoluokka osoittaa, missä ympäristöolosuhteissa laitetta voidaan käyttää turvallisesti.

Ilmastoluokka (X)	Huoneenlämpötila	Suhteellinen ilmankosteus enintään
7	35 °C	75 %

Vihje

Sijoituspaikan alin sallittu huoneenlämpötila on 10 °C.

Tätä lähellä olevissa olosuhteissa voi lasiovessa ja sivuseinissä tapahtua vähäistä veden tiivistymistä.

1.5 Laitteen melutaso

Laitteen A-painotettu äänenpainotaso käytön aikana on alle 70 dB(A) (äänitehotaso suht. 1 pW).

1.6 Vaatimustenmukaisuus

Kylmäainepiiriin tiiviys on tarkastettu.

Laite vastaa asiaankuuluvia turvallisuusmääräyksiä sekä EU-direktiivejä 2014/35/EU, 2014/30/EU ja 2011/65/EU.

Asennettu radiomoduuli vastaa direktiiviä 2014/53/EU. Tietoja radiomoduulista (katso 9.1 Tekniset tiedot).

EU-vaatimustenmukaisuusvakuutuksen täydellinen teksti on saatavissa internetosoitteesta: www.liebherr.com

1.7 REACH-asetuksen mukaiset SVHC-aineet

Seuraavasta linkistä voit tarkistaa, sisältääkö laitteesi REACH-asetuksen mukaisia SVHC-aineita: home.liebherr.com/de/deu/de/liebherr-erleben/nachhaltigkeit/umwelt/scip/scip.html

2 Yleiset turvallisuusohjeet

Säilytä tätä käyttöohjetta huolellisesti, jotta voit koska tahansa katsoa siitä neuvoja.

Jos luovutat laitteen toiselle, anna myös käyttöohje uudelle omistajalle.

Jotta voisit käyttää laitetta asianmukaisesti ja turvallisesti, lue tämä käyttöohje huolel-

lisesti ennen laitteen käyttämistä. Noudata aina sen sisältämiä ohjeita, turvallisuusohjeita ja varoituksia. Ne ovat tärkeitä, jotta laite voidaan liittää ja sitä voidaan käyttää turvallisesti ja ongelmitta.

Käyttäjälle aiheutuvat vaarat:

- Tätä laitetta saa käyttää vain tällaiseen tehtävään koulutettu ammatti- ja laboratoriohenkilöstö, joka tuntee kaikki laboratoriotyössä vaadittavat varotoimenpiteet. Tätä laitetta eivät saa käyttää ruumiillisilta, aistinvaraisilta tai henkisiltä kyvyiltään rajoittuneet henkilöt eivätkä henkilöt, joilla ei ole laitteen käytön vaatimaa kokemusta ja tietämystä.
- Pistorasian pitää olla helposti saavutettavissa, jotta laite voidaan hätätapauksessa nopeasti irrottaa virrasta. Sen pitää olla laitteen takasivualueen ulkopuolella.
- Kun laite irrotetaan verkkovirrasta, on aina pidettävä pistokkeesta kiinni. Älä vedä johdosta.
- Vian ilmettyä irrota verkkopistoke tai kytke sulake pois päältä.
- **VAROITUS:** Älä vioita verkkoliitäntäjohtoa. Älä käytä laitetta, jos verkkoliitäntäjohto on viallinen.
- **VAROITUS:** Monipistorasioita / jakelulistoja ja muita elektroniikkalaitteita (kuten halogeenimuuntajia) ei saa sijoittaa laitteiden takasivulle ja käyttää siellä.
- **VAROITUS:** Älä sulje laitteen kotelon tai asennuskotelon tuuletusaukkoja.
- Laitteelle suoritettavat korjaukset ja toimenpiteet tulee antaa ainoastaan asiakaspalvelun tai muiden työhön koulutettujen ammattihenkilöiden tehtäväksi.
- Asenna, liitä ja hävitä laite ainoastaan ohjeiden tietojen mukaisesti.

Palovaara:

- Käytettävä kylmäaine (tiedot käyvät ilmi tyyppikilvestä) on ympäristöystävällistä, mutta palavaa. Haihtuva kylmäaine saattaa syttyä palamaan.
 - **VAROITUS:** Älä vioita kylmäkiertoa.
 - Älä käytä syttymislähteitä laitteen sisätilassa.
 - **VAROITUS:** Älä käytä jäähdytyslokero sisäpuolella sähkölaitteita, jotka eivät vastaa valmistajan suosittelemaa tyyppiä.
 - Jos kylmäainetta haihtuu: Poista avotuli ja syttymislähteet vuotokohdan läheltä. Tuuleta huonetila hyvin. Ilmoita asiasta asiakaspalveluun.

- Älä käytä laitetta räjähdyskelpoisten kaasujen lähellä.
- Älä säilytä tai käytä bensiiniä tai muita palamiskykyisiä kaasuja ja nesteitä laitteen lähellä.
- Älä säilytä laitteessa räjähtäviä aineita, esimerkiksi palamiskykyistä ponnekaasua sisältäviä aerosolisäiliöitä. Vastaavat suihkepullot tunnistaa sisältötiedoista tai liekkisymbolista. Mahdollisesti purkautuvat kaasut voivat syttyä sähköisten rakenneosien sytyttäminä.
- Pidä palavat kynttilät, lamput ja muut esineet, joissa on avoliekki, kaukana laitteesta, jotta ne eivät sytyttäisi sitä.
- Säilytä alkoholipitoisia nesteitä ja muita alkoholia sisältäviä astioita vain tiiviisti suljettuina. Mahdollisesti purkautuva alkoholi voi syttyä sähköisten rakenneosien sytyttämänä.

Putoamis- ja kaatumisvaara:

- **VAROITUS:** Laite on kiinnitettävä tukevasti paikalleen ohjeiden mukaisesti siten, että kaatumisen vaaraa ei ole.
- Älä käytä sokkeliä, vetolaatikoita, ovia yms. väärin astinlautana tai tukena.

Palettumien, tunnottomuuden ja kipujen vaara:

- Vältä pitkään jatkuvaa ihokosketusta kylmiin pintoihin tai kylmä-/pakastetuotteisiin. Käytä suojavaarusteita, esim. käsineitä.

Loukkaantumisen ja laitteen vioittumisen vaara:

- **VAROITUS:** Älä käytä sulattamisen nopeuttamiseksi mitään muita kuin valmistajan suosittelemia mekaanisia tai muunlaisia välineitä.
- **VAROITUS:** Sähköiskun aiheuttaman loukkaantumisen vaara! Suojuksen alla on jännitteisiä osia. Anna LED-sisävalaistuksen vaihtaminen tai korjaaminen ainoastaan asiakaspalvelun tai muiden työhön koulutettujen ammattihenkilöiden tehtäväksi.
- **HUOMIO:** Laitetta saa käyttää vain valmistajan alkuperäisten varusteiden tai muiden toimittajien sellaisten varusteiden kanssa, jotka valmistaja on hyväksynyt. Käyttäjä vastaa hyväksymättömien varusteiden käytöstä aiheutuvasta riskistä.

Puristumisvaara:

- Älä koske saranaan avatessasi ja sulkiesasi oven. Sormet voivat jäädä puristuksiin.

Touch & Swipe -näytön toiminta

Ammattihenkilöstön pätevyys:

Laitteen saa asentaa, tarkastaa, huoltaa ja ottaa käyttöön ainoastaan ammattihenkilöstö, joka on perehtynyt laitteen asennukseen, käyttöönottoon ja käyttöön.

Ammattihenkilöstöön katsotaan kuuluvan henkilöt, jotka ammatillisen koulutuksensa, tietämyksensä ja kokemuksensa samoin kuin asiaankuuluvia määräyksiä ja ohjeita koskevan tietämyksensä perusteella kykenevät arvioimaan heille osoitettujen työtehtävien luonteen, suoriutumaan kyseisistä työtehtävistä sekä tunnistamaan näihin tehtäviin mahdollisesti liittyvät vaarat. Kyseisten henkilöiden tulee olla koulutettu, opastettu ja oikeutettu työskentelemään laitteen parissa.

Laitteessa olevat symbolit:



Symboli voi sijaita kompressorissa. Se koskee kompressorissa olevaa öljyä ja viittaa seuraavaan vaaraan: **Saattaa aiheuttaa kuoleman nieltäessä ja hengitysteihin joutuessa.** Tällä ohjeella on merkitystä ainoastaan kierrätyksessä. Normaalkäytössä ei ole olemassa vaaraa.



VAROITUS: Tulipalon vaara / syttyviä materiaaleja. Symboli on lauhduttimessa ja varoittaa tulenarkojen aineiden vaarasta. Älä poista tarraa.



Symboli on laitteen takasivulla hälytysreleen alueella ja viittaa seuraavaan vaaraan: **Sähköisku!** Myös verkosta irrotetussa laitteessa voi vielä olla vierasjännitettä. Älä poista tarraa.



Laitteen takasivulla voi olla tällainen tai vastaava tarra. Se viittaa siihen, että ovessa ja/tai kotelossa on tyhjiöeristelevyjä (VIP) tai perliittilevyjä. Tällä ohjeella on merkitystä ainoastaan kierrätyksessä. Älä poista tarraa.



Laitteen takasivulla voi olla tällainen tai vastaava tarra. Se koskee asennettua litiumioniakkua. Tällä ohjeella on merkitystä ainoastaan kierrätyksessä. Älä poista tarraa.

Li-ion

Ota huomioon varoitukset ja muiden lukujen muut erityiset ohjeet:

	VAARA	Merkittää välittömästi vaarallista tilannetta, joka johtaa kuolemaan tai vakaviin ruumiinvammoihin, jos sitä ei vältetä.
	VAROITUS	Merkittää vaarallista tilannetta, joka saattaa johtaa kuolemaan tai vakavaan ruumiinvammaan, jos sitä ei vältetä.

	VARO	Merkittää vaarallista tilannetta, joka saattaa johtaa lieviin tai kohtalaisiin ruumiinvammoihin, jos sitä ei vältetä.
	HUOMIO	Merkittää vaarallista tilannetta, joka saattaa aiheuttaa esinevahinkoja, jos sitä ei vältetä.
	Ohje	Merkittää hyödyllisiä ohjeita ja vinkkejä.


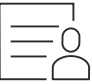
3 Touch & Swipe -näytön toiminta

Laitetta käytetään Touch & Swipe-näytön avulla. Laitteen toiminnot valitaan napauttamalla tai pyyhkäisemällä Touch & Swipe -näyttöä (jäljempänä näyttö). Jos näyttöä ei käytetä 10 sekuntiin, näyttö siirtyy joko takaisin ylemmän tason valikkoon tai suoraan tilanäyttöön.

3.1 Navigointi ja symbolien selitykset

Kuvissa käytetään erilaisia symboleja näytössä navigointiin. Seuraavassa taulukossa kuvataan nämä symbolit.

Symboli	Kuvaus
	Kosketa näyttöä lyhyesti: Ota toiminto käyttöön tai poista se käytöstä. Vahvista valinta. Avaa alavalikko.
	Kosketa näyttöä määritetyn ajan (esim. 3 sekuntia): Ota käyttöön / poista käytöstä toiminto tai arvo.
	Pyyhkäise oikealle tai vasemmalle: Navigoi valikossa.
	Kosketa Takaisin-symbolia lyhyesti: Siirry yhden valikkotason taaksepäin.
	Kosketa Takaisin-symbolia 3 sekunnin ajan: Pala tilanäyttöön.
	Kosketa lyhyesti vasemmassa yläkulmassa olevaa Takaisin-symbolia: Siirry yhden valikkotason taaksepäin.
	Nuoli ja kello: Kestää yli 10 sekuntia, ennen kuin näyttöön ilmestyy seuraava viesti.
	Nuoli, jossa on aikamerkintä: Seuraavan viestin ilmestyminen näyttöön kestää määritetyn ajan.

Symboli	Kuvaus
	"Asetusvalikon avaaminen" -kuvake: Siirry asetusvalikkoon ja avaa asetusvalikko. Tarvittaessa: Siirry haluamasi toiminnon kohdalle asetusvalikossa. (katso 3.2.1 Asetusvalikon avaaminen)
	Avaa "Lisävalikko"-kuvake: Siirry lisävalikkoon ja avaa lisävalikko. Tarvittaessa: Siirry lisävalikossa haluttuun toimintoon. (katso 3.2.2 Laajennetun valikon avaaminen)
Ei toimintaa 10 sekunnin kuluessa	Jos näyttöä ei käytetä 10 sekuntiin, näyttö siirtyy joko takaisin ylemmän tason valikkoon tai suoraan tilanäyttöön.
Avaa ovi ja sulje se uudelleen.	Jos avaat oven ja suljet sen heti uudelleen, näyttö siirtyy suoraan takaisin tilanäyttöön.

Huomautus: Näytön kuvissa on englanninkielisiä termejä.

3.2 Valikot

Laitteen toiminnot on jaettu eri valikkoihin:

Valikko	Kuvaus
Päävalikko	Kun kytket laitteen päälle, pääset automaattisesti päävalikkoon. Täältä voit siirtyä laitteen tärkeimpiin toimintoihin, asetusvalikkoon ja lisävalikkoon.
 Asetusvalikko	Asetusvalikko sisältää muita laitteen toimintoja laitteen määrittämiseksi.
 Lisävalikko	Lisävalikko sisältää laitteen erityistoimintoja laitteen määrittämiseksi. Pääsy lisävalikkoon on suojattu numerokoodilla 151 .

3.2.1 Asetusvalikon avaaminen

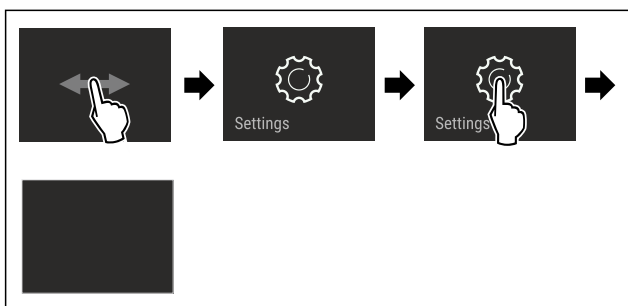


Fig. 4 Esimerkkikuva

- ▶ Suorita toimintavaiheet kuvan mukaisesti.
- ▷ Asetusvalikko on auki.
- ▶ Tarvittaessa: Siirry haluamaasi toimintoon.

3.2.2 Laajennetun valikon avaaminen

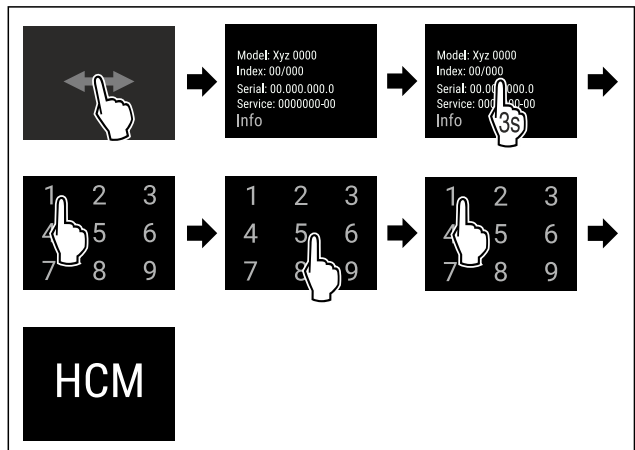


Fig. 5 Pääsy numerokoodilla **151**

- ▶ Suorita toimintavaiheet kuvan mukaisesti.
- ▷ Laajennettu valikko on avattu.
- ▶ Tarvittaessa: Siirry haluamaasi toimintoon.

3.3 Lepotila

Jos näyttöön ei kosketa 1 minuuttiin, näyttö siirtyy lepotilaan. Lepotilassa näytön kirkkaus himmenee.

3.3.1 Lepotilasta poistuminen

- ▶ Kosketa näyttöä lyhyesti sormella.
- ▷ Laite poistuu lepotilasta.

4 Käyttöönotto

4.1 Sijoitusolosuhteet



VAROITUS

Kosteudesta johtuva palovaara!

Jos jännitteelliset osat tai verkkojohto kostuvat, siitä voi seurata oikosulku.

- ▶ Laite on tarkoitettu käytettäväksi sisätiloissa. Sitä ei saa käyttää ulkotiloissa tai paikassa, jossa se on alttiina kosteudelle tai roiskevedelle.

4.1.1 Sijoituspaikka



VAROITUS

Kylmäaine- tai öljyvuohto!

Palovaara. Laitteen sisältämä kylmäaine on ympäristöstävällistä, mutta syttyvää. Laitteen sisältämä öljy on myös syttyvää. Ulos vuotanut kylmäaine tai öljy voi syttyä palamaan riittävän suurina pitoisuuksina ja joutuessaan kosketuksiin ulkoisen lämmönlähteen kanssa.

- ▶ Älä vahingoita kylmäainepiirin putkia tai kompressoria.

- Älä sijoita laitetta suoraan auringonvaloon tai liedin, lämmityslaitteen tms. viereen.
- Ihanteellinen asennuspaikka on kuiva ja hyvin tuuletettu tila.
- Jos laite asennetaan erittäin kosteaan ympäristöön, laitteen ulkopinnalle saattaa muodostua lauhdevettä. Huolehdi aina sijoituspaikan hyvästä tuuletuksesta ja ilmanvaihdosta.

Käyttöönotto

- Mitä enemmän laitteessa on kylmäainetta, sitä tilavampi on laitteen asennuspaikan oltava. Liian pienissä tiloissa vuoto voi aiheuttaa syttymiskelpoisen kaasu-ilmaseoksen muodostumisen. 8 g kylmäainetta kohden pitää sijoitus-tilan olla vähintään 1 m³ kokoinen. Laitteessa olevan kylmäaineen tiedot on merkitty laitteen sisäpuolella olevaan tyyppikilpeen.
- Sijoituspaikan lattian on oltava vaakasuora ja tasainen.
- Sijoituspaikan täytyy pystyä kannattamaan laitteen paino säilytykseen asetettujen tuotteiden suurin kuorma mukaan luettuna. (katso 9.1 Tekniset tiedot)
- Käyttö räjähdysvaarallisissa tiloissa ei ole sallittua.

4.1.2 Sähköliitäntä



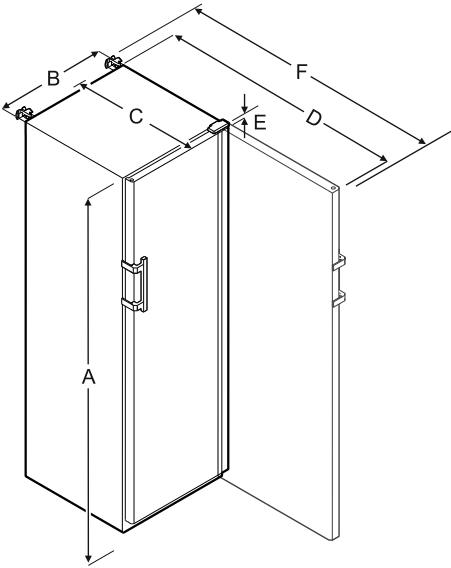
VAROITUS

Palovaara väärän asennuksen vuoksi!

Jos virtajohto tai pistoke koskettaa laitteen takaosaa, laitteen tärinä voi vahingoittaa virtajohtoa tai pistoketta ja aiheuttaa oikosulun.

- Varmista, ettei mikään virtajohto jää puristuksiin laitteen alle, kun asennat laitetta.
- Pystytä laite siten, että se ei kosketa pistotulppaa tai verkkojohtoa.
- Älä kytke mitään laitteita laitteen takana oleviin pistorasioihin.
- Monipistorasioita tai jakelurimoja ja muita elektronisia laitteita (kuten halogeenimuuntajia) **ei saa** sijoittaa laitteiden takaosaan ja käyttää siellä.

4.2 Laitteen mitat



	SRFvh 4001/4011	SRFvh 5501/5511
A	1884 mm	1793 mm
B	597 mm	747 mm
C	664 mm	779 mm
D	1203 mm	1468 mm
E	23 mm	23 mm
F	1241 mm	1506 mm

A = laitteen korkeus jalat/pyörät mukaan luettuina

B = laitteen leveys ilman kahvaa (kahvan syvyys = 45 mm)

C = laitteen syvyys ilman kahvaa (kahvan syvyys = 45 mm)

D = laitteen syvyys ovi avattuna

E = saranan korkeus

F = laitteen syvyys kahvan ulkonema ja kaatumissuoja mukaan luettuina

4.3 Laitteen kuljetus



VAROITUS

Lasinsirpaleista johtuva loukkaantumisvaara!*

Yli 1500 m korkeudella kuljetettaessa oven lasit voivat rikkoutua. Sirpaleet ovat teräviä ja voivat aiheuttaa vakavia loukkaantumisia.

- Ryhdy sopiviin suojatoimenpiteisiin.



VAROITUS

Vammautumis- ja vaurioitumisvaara laitteen kaatumisen vuoksi!

- Huomioi lattian epätasaisuudet ja luiskat, kun laitetta kuljetetaan.

Huomioi laitetta kuljetettaessa:

- Kuljeta laite pystyasennossa.
- Kuljeta laite toisen henkilön avustamana.

Ensimmäisen käyttöönoton yhteydessä:

- Kuljeta laitetta pakattuna.

Kun laitetta kuljetetaan ensikäyttöönoton jälkeen (esim. muuton tai puhdistuksen vuoksi):

- Tyhjennä laite.
- Varmista ovi taatonta avautumista vastaan.

4.4 Laitteen poistaminen pakkauksesta

- Tarkasta laite ja pakkaus kuljetusvaurioiden osalta. Käänny välittömästi tavarantoimittajan puoleen, jos havaitset joitakin vaurioita. Älä yhdistä laitetta virransaantiin.
- Poista kaikki sellaiset pakkausmateriaalit laitteen takaa tai sivuilta, jotka voisivat haitata asianmukaista sijoitusta tai ilmanvaihtoa.

4.5 Kuljetusvarmistimen poistaminen

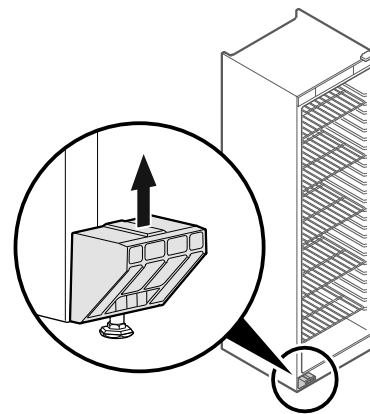


Fig. 6

- Irrota kuljetusvarmistin ylöspäin vetämällä.
- Pohjapidin jää laitteeseen.

4.6 Ovenkahvan asennus

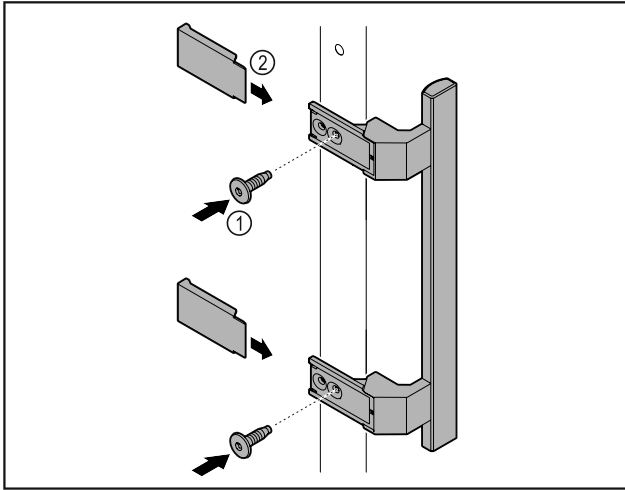


Fig. 7

- Kiinnitä oheispakkauksessa oleva kahva mukana olevilla ruuveilla Fig. 7 (1) oven.
- Aseta suojus Fig. 7 (2) paikalleen.

4.7 Kaatumissuojan asennus

Työkalut

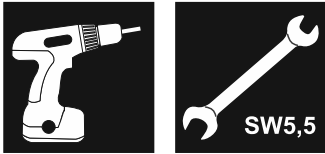


Fig. 8



VAROITUS

Kaativasta laitteesta aiheutuva loukkaantumis- ja vaurioitumisvaara!

Hengenvaara ja laitteen vaurioitumisvaara. Jos vedät täyteen kuormattuja hyllyjä ulos laitteesta, laite voi kaatua.

- Ennen kuin otat laitteen käyttöön: Asenna kaatumissuoja ohjeiden mukaisesti.

Kiinnitä laite niin, että se ei voi kaatua.

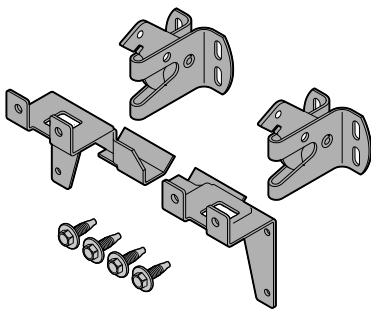


Fig. 9

Laitteen mukana toimitetaan kaatumissuoja. Se koostuu kahdesta pidinosasta, kahdesta kiinnityskoukusta ja neljästä kierteittävästä ruuvista (4 x 14).

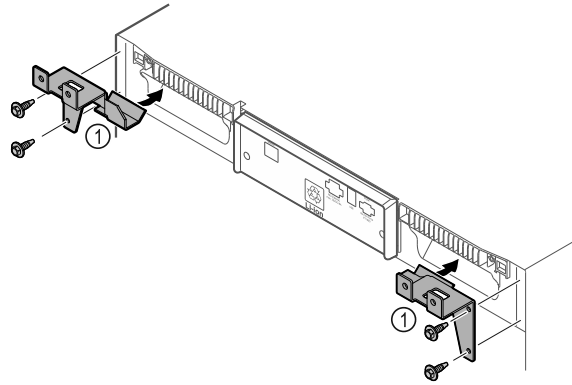


Fig. 10

- Asenna pidinosat Fig. 10 (1) kierteittäväillä ruuveilla laitteeseen.
- Työnnä laite pidinosat kiinnitettyinä seinää vasten.

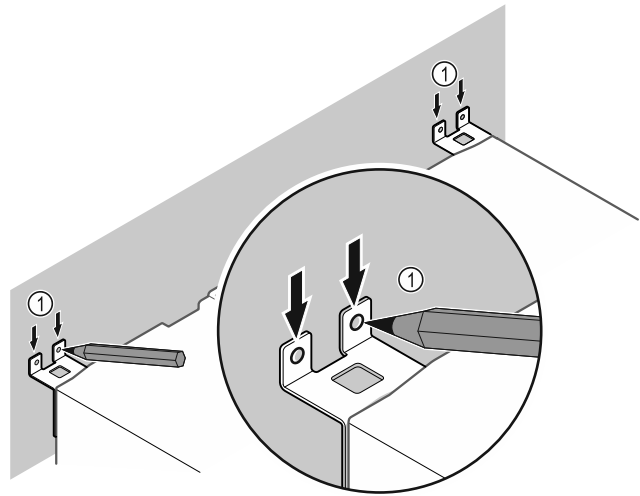


Fig. 11

- Tee seinään merkit Fig. 11 (1).
- Poista laite.

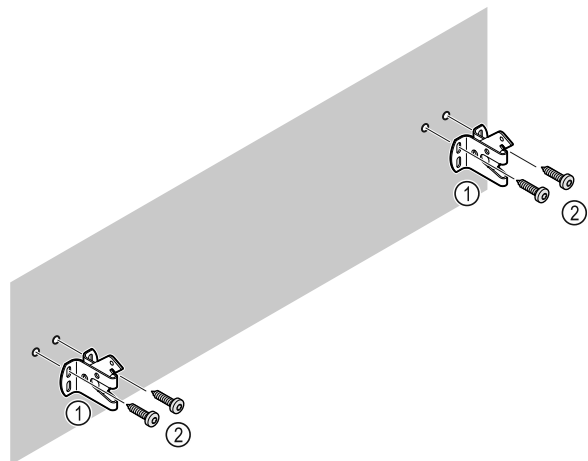


Fig. 12

Käytä seinän rakenteelle (puu, betoni) sopivia kiinnittimiä (esim. tappeja) ja riittävän montaa kiinnityspistettä.

- Kiinnitä varmistuskoukut.

Käyttöönotto

4.8 Laitteen pystyttäminen



HUOMIO

Loukkaantumisen ja laitteen vioittumisen vaara!

- Laitteen pystytyksessä pitää olla 2 henkilöä.



HUOMIO

Loukkaantumisen ja laitteen vioittumisen vaara!

Ovi voi iskeytyä seinää vasten ja vioittua. Lasiovien yhteydessä vioittunut lasi voi aiheuttaa vammoja!

- Suojaa ovi niin, että se ei voi iskeytyä seinää vasten. Kiinnitä seinään ovenpysäyttimet, esim. huovasta valmistetut.

- Yhdistä kaikki tarvittavat rakenneosat (esimerkiksi verkkojohto) laitteen takaseinälle ja vedä ne sivulle.

Vihje

Johdot voivat vioittua!

- Älä anna johtojen joutua puristuksiin, kun laite työnnetään takaisin.

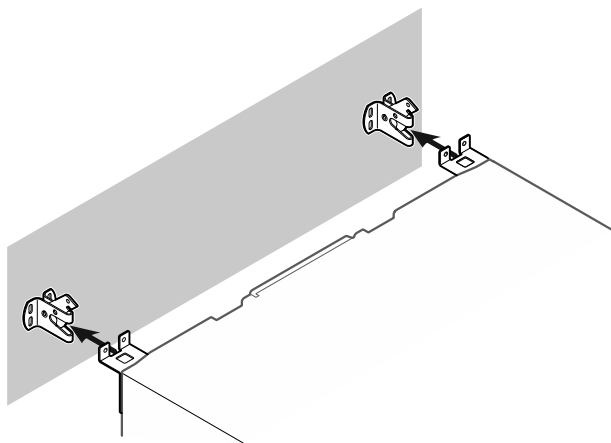


Fig. 13

- Työnnä laite seinää vasten niin, että pidinosat lukittuvat varmistuskoukkuihin.
- ▷ Laite on nyt varmistettu kaatumista vastaan.
- ▷ Se voidaan irrottaa uudelleen kääntämällä varmistuskoukut takaisin alkuasentoon.

4.9 Laitteen kohdistus

HUOMIO

Laitteen rungon vääntyminen ja ovi ei sulkeudu.

- Kohdista laite vaakasuoraan ja pystysuoraan.
- Tasaa lattian epätasaisuudet säätöjaloilla.



VAROITUS

Säätöjalan virheellinen korkeussäätö!

Vakavia, jopa kuolemaan johtavia vammoja. Väärä korkeussäätö voi johtaa siihen, että säätöjalan alaosa irtoaa ja laite kaatuu.

- Älä kierrä säätöjalkaa liian pitkälle ulos.

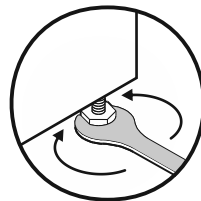


Fig. 14 *

Laitteen nostaminen:

- Kierrä säätöjalkaa myötäpäivään.

Laitteen laskeminen:

- Kierrä säätöjalkaa vastapäivään.

4.10 Useiden laitteiden sijoittaminen

HUOMIO

Vaurioitumisvaara sivuseinien välissä olevan kondenssi-veden vuoksi!

- Älä sijoita laitetta suoraan toisen kylmälaitteen viereen.
- Sijoita laite niin, että laitteiden väliin jää tilaa 3 cm.
- Sijoita useita laitteita vierekkäin vain enintään 35 °C:n lämpötiloissa ja ilmankosteuden ollessa enintään 65 %.
- Jos ilmankosteus on suurempi, lisää laitteiden etäisyyttä.

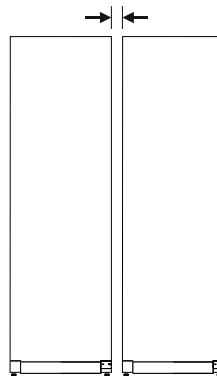


Fig. 15 Side-by-side-sijoitus

Vihje

Side-by-Side-sarja on saatavissa varusteena Liebherr-asiakaspalvelusta. (katso 9.3 Asiakaspalvelu)

4.11 Sijoittamisen jälkeen

- Poista suojakalvo. *
- Puhdista laite. (katso 8.3 Laitteen puhdistaminen)
- Tarvittaessa: Desinfioi laite.
- Säilytä lasku, jotta sinulla on huoltotilanteessa laite- ja myyjätiedot käytettävissäsi.

4.12 Pakkauksen hävittäminen



VAROITUS

Tukehtumisvaara johtuen pakkausmateriaaleista ja kelmuista!

- Pakkausmateriaali ei kuulu lasten leikkeihin.

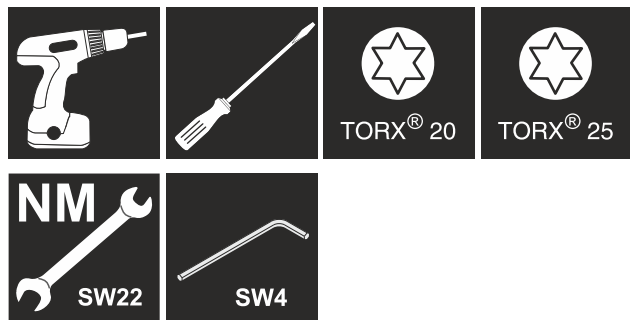
Pakkaus on valmistettu kierrätyskelppoisista materiaaleista:

- aaltopahvi/pahvi
- osat polystyrolivaahtomuovia
- kelmut ja pussit polyetyleniä
- vannenauhat polypropyleeniä
- naulattu puukehikko polyetyleenilevyllä*

- Pakkausmateriaali on vietävä kunnalliseen jättepisteeseen.

4.13 Oven kätisyyden vaihtaminen

Työkalut



VAROITUS

Loukkaantumisvaara, jos oven kätisyys vaihdetaan ammattitaidottomasti!

- ▶ Anna oven kätisyyden vaihto ainoastaan ammattilaisten suoritettavaksi.



VAROITUS

Loukkaantumisvaara ja esinevahinkoja oven suuren painon vuoksi!

- ▶ Suorita vaihto vain, mikäli voit kantaa 25 kg:n painoa.
- ▶ Vaihdon suorituksessa pitää aina olla kaksi henkilöä.

HUOMIO

Jännitteisiä osia!

Sähköosien vaurioituminen.

- ▶ Irrota virtapistoke ennen oven kätisyyden vaihtamista.

- ▶ Avaa ovi.

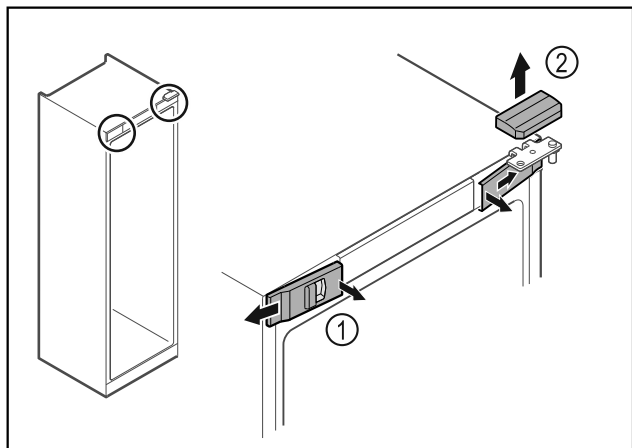


Fig. 16

- ▶ Paina etummaisat suojukset Fig. 16 (1) sisäpuolelta irti ja ota ne sivukautta pois.
- ▶ Ota ylempi suojuus Fig. 16 (2) yläkautta pois.

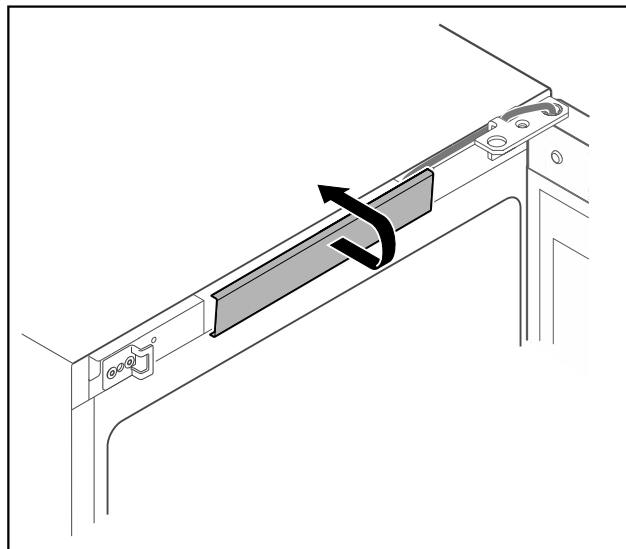


Fig. 17

- ▶ Vapauta keskimäinen suojuus ja ota se pois.

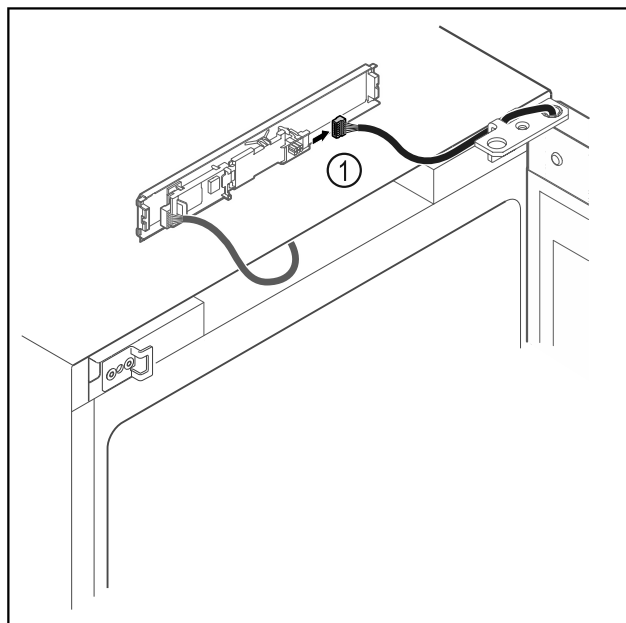


Fig. 18

- ▶ Irrota pistoke Fig. 18 (1) levystä.

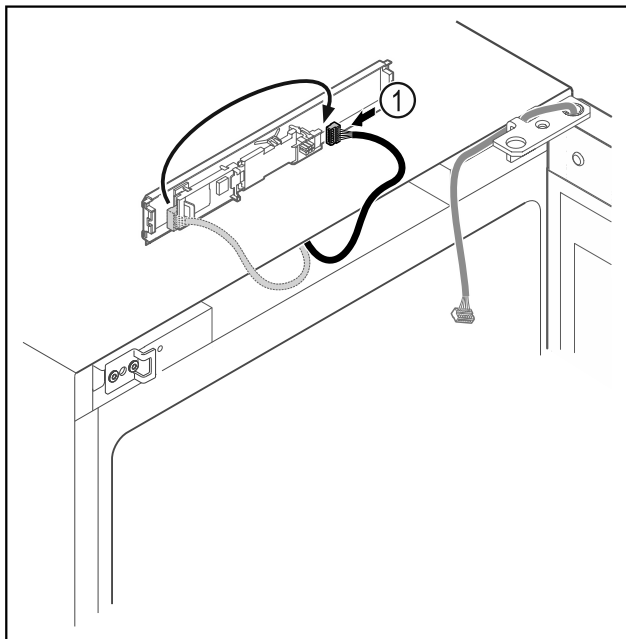


Fig. 19

- Aseta pistoke Fig. 19 (1) levyyn toiseen kohtaan.

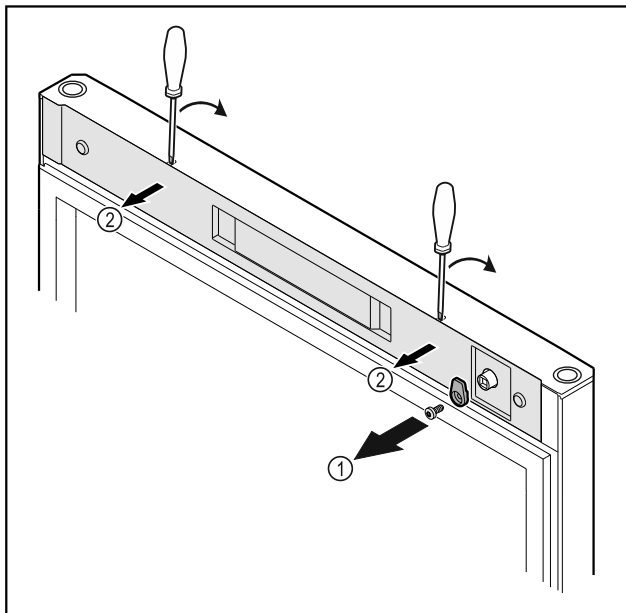


Fig. 20

- Irrota sulkuhaka Fig. 20 (1).
- Paina suojus Fig. 20 (2) pienellä ruuvimeisselillä paikaltaan ja ota se pois.

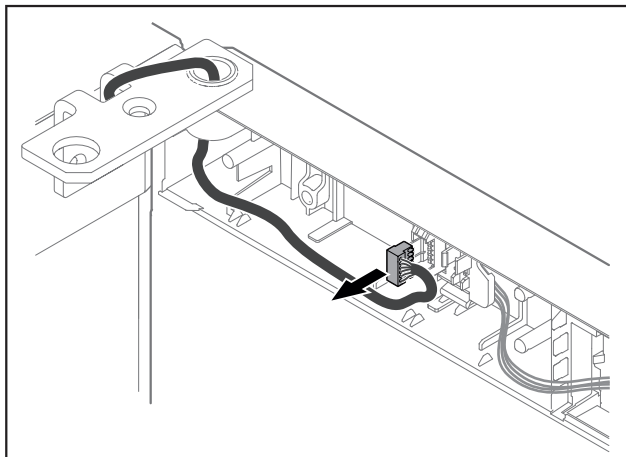


Fig. 21

- Ota pistoke pois pistokkeenpitimestä.

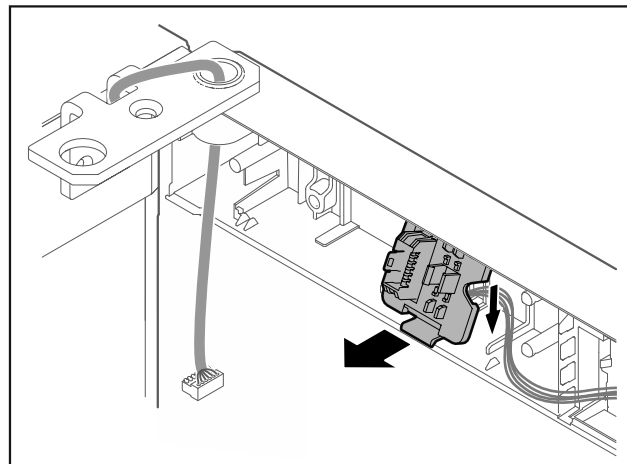


Fig. 22 Pistokkeenpitimen asennuspaikkaa voi kääntää 180°.

- Irrota pistokkeenpidin.

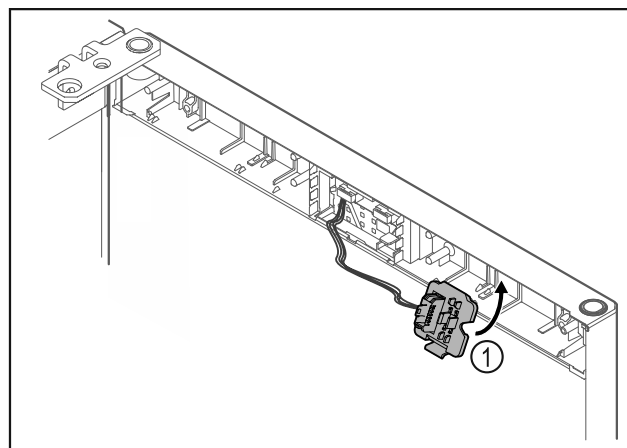


Fig. 23

- Paina pistokkeenpidin Fig. 23 (1) paikalleen vastakkaiselle puolelle.

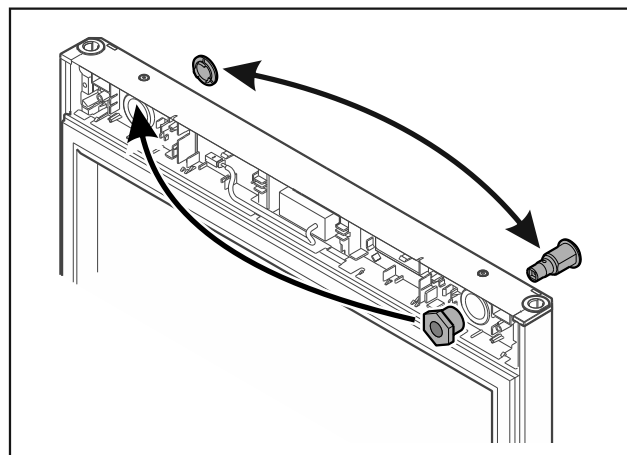


Fig. 24

- Siirrä lukko ja suojus vastakkaiselle puolelle.

HUOMIO

Loukkaantumisvaara oven kaatuessa!

- Pidä ovesta kiinni.

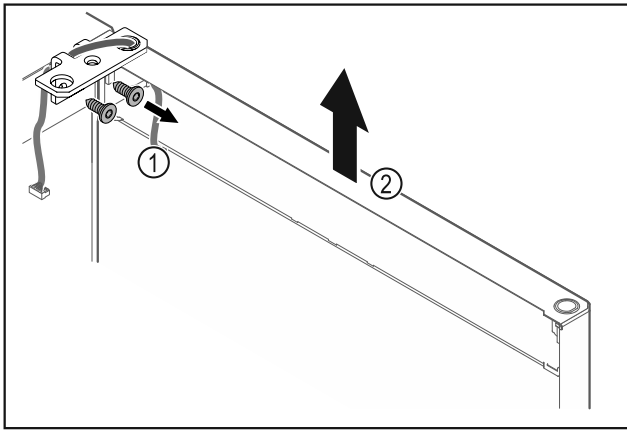


Fig. 25

- ▶ Irrota saranakulma Fig. 25 (1).
- ▶ Nosta ovea saranakulmineen Fig. 25 (2) noin 200 mm suoraan ylöspäin ja ota pois.
- ▶ Aseta ovi varovasti pehmeälle alustalle.

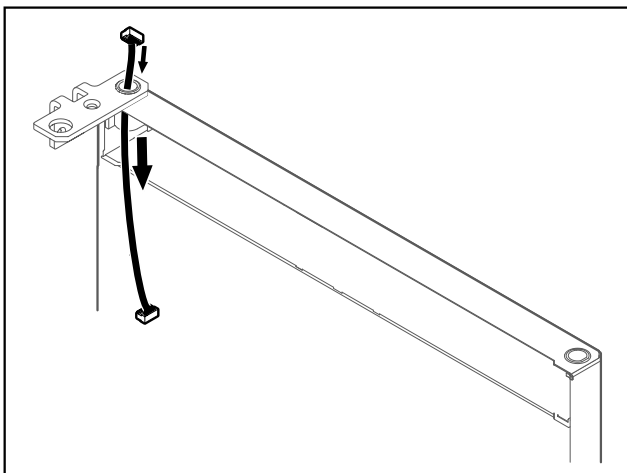


Fig. 26

- ▶ Vedä johto varovasti pois.

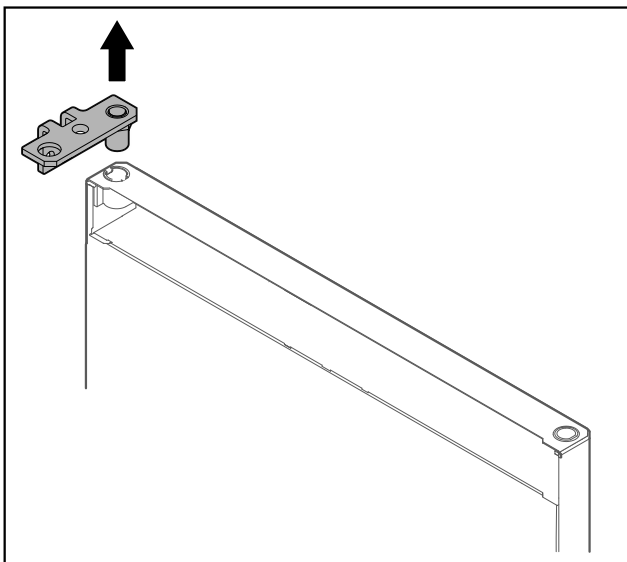


Fig. 27

- ▶ Vedä saranakulma pois.

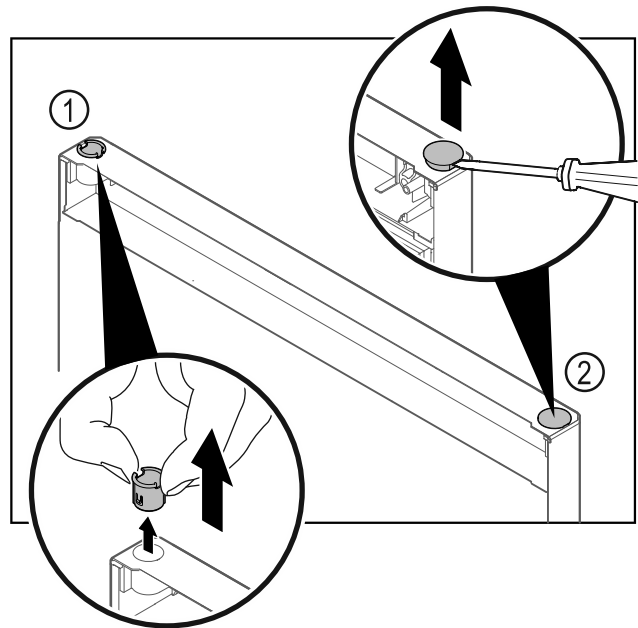


Fig. 28

- ▶ Vedä saranaholkki Fig. 28 (1) sormin pois.
- ▶ Kohota suojanastaa Fig. 28 (2) varovasti talttaruuvimeis- selillä ja vedä se pois.

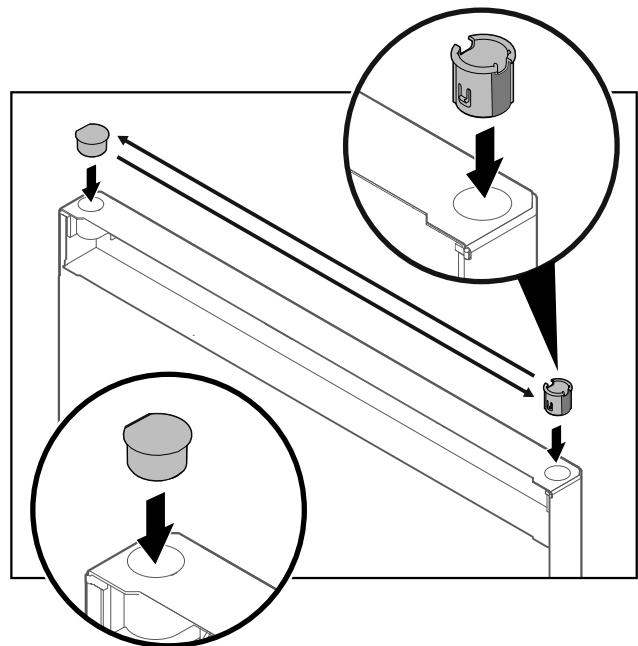


Fig. 29

- ▶ Aseta saranaholkki ja suojanasta vastakkaisille puolille (tasoitetut sivut ulospäin).

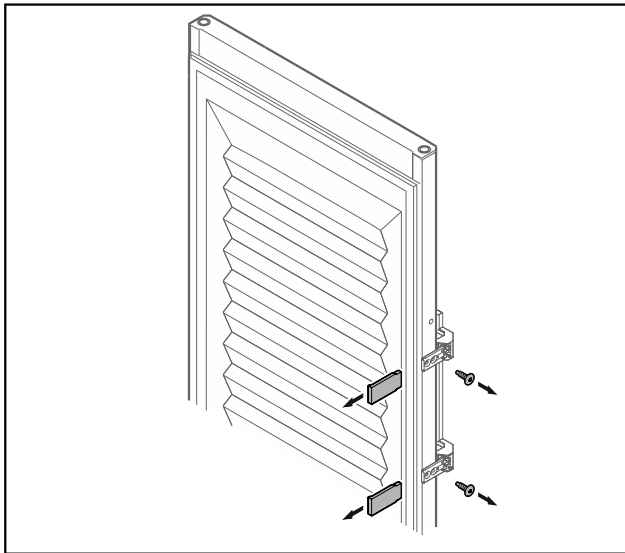


Fig. 30 Vaahtoeristetty ovi*

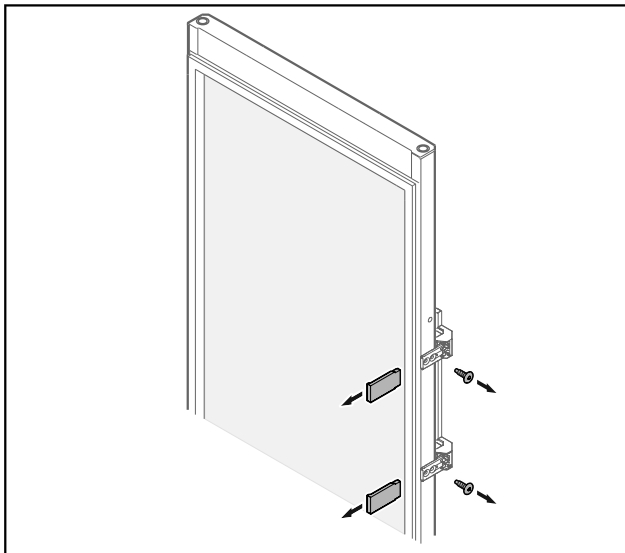


Fig. 31 Lasiovi*

- ▶ Ota suojakappaleet pois.
- ▶ Irrota kahva.

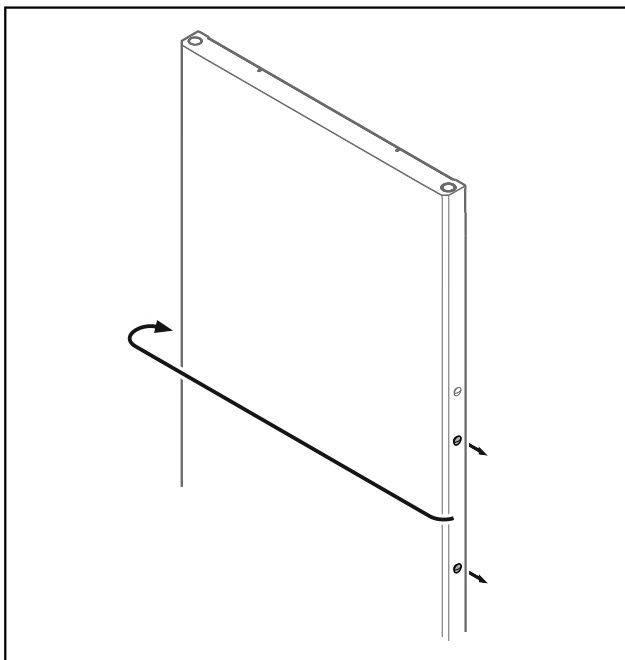


Fig. 32

- ▶ Aseta nasta vastakkaiselle puolelle.

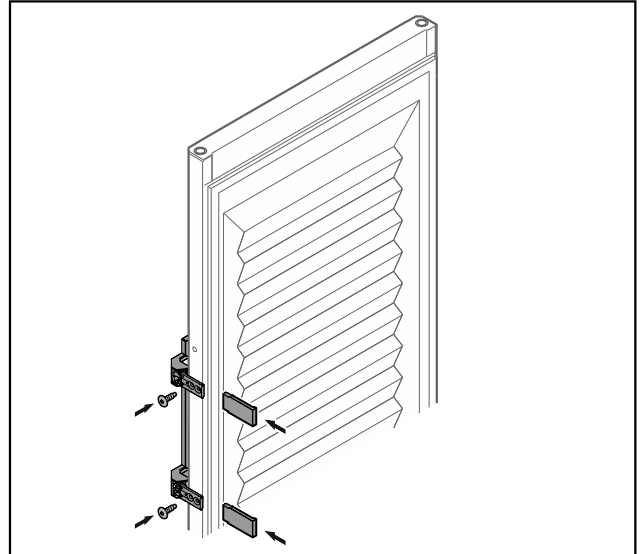


Fig. 33 Vaahtoeristetty ovi*

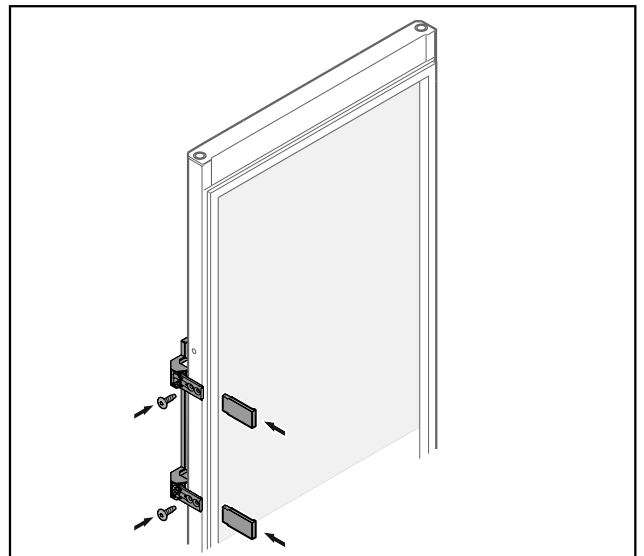


Fig. 34 Lasiovi*

- ▶ Kiinnitä kahva ruuveilla vastakkaiselle puolelle.
- ▶ Kiinnitä suojakappaleet.

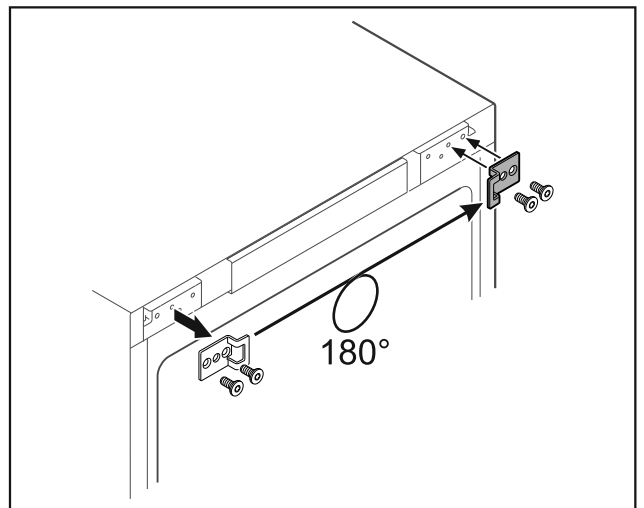


Fig. 35

- ▶ Aseta suljinkulma vastakkaiselle puolelle.

Vihje

Reikien kohdat on merkitty, ja ne pitää puhkaista itseleikkaavilla ruuveilla.

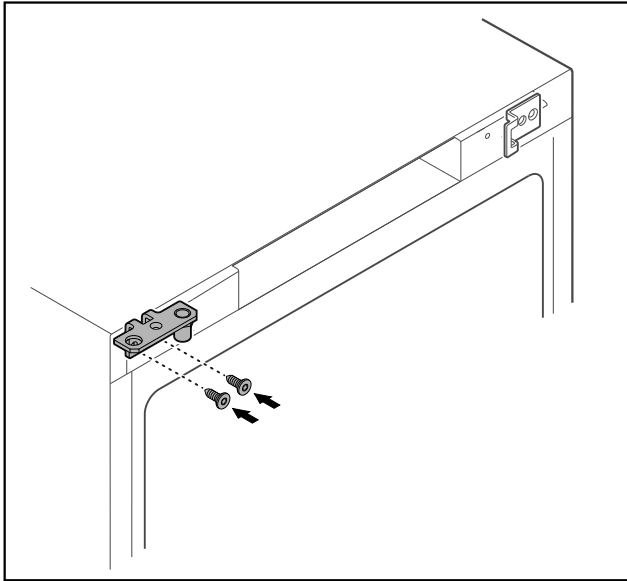


Fig. 36

- Aseta saranakulma vastakkaiselle puolelle.



VAROITUS

Loukkaantumisvaara ja esinevahinkoja oven kaatuessa!
► Kiristä laakeripultit ilmoitetulla vääntömomentilla.

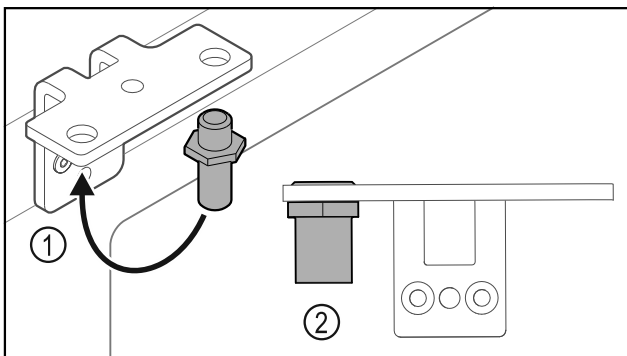


Fig. 37

- Aseta saranakulman pultti Fig. 37 (1) toiseen paikkaan.
- Kiristä pultti Fig. 37 (2) **vääntömomentilla 12 Nm**.
- Irrota saranakulma uudestaan.

HUOMIO

Loukkaantumisvaara jännitetyn jousen vuoksi!
► Älä pura oven sulkuyksikköä Fig. 38 (1).

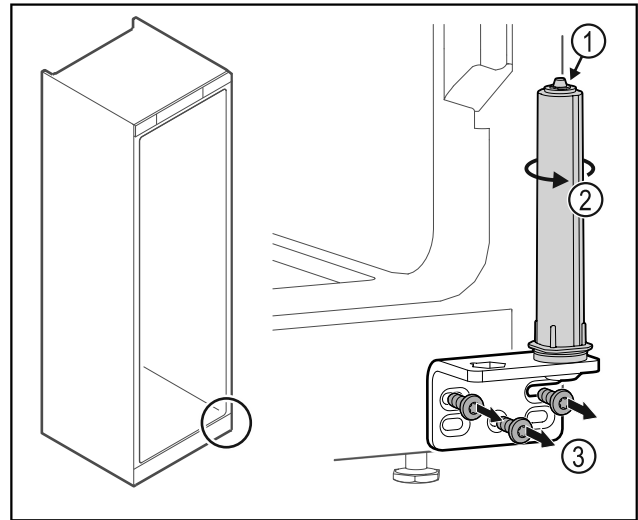


Fig. 38

- Kierrä sulkuyksikköä Fig. 38 (2), kunnes se naksauttaa.
- Sulkuyksikön esijännitys on purettu.
- Irrota saranakulma Fig. 38 (3).

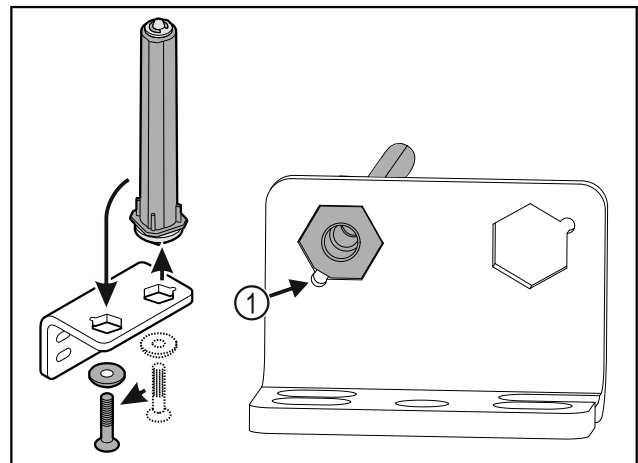


Fig. 39

- Aseta oven sulkuyksikkö saranakulmassa toiseen paikkaan.
- Varmista, että pultin viiste Fig. 39 (1) osoittaa pyöreää aukkoa kohti, kun se asetetaan paikalleen.

-tai-

Vihje

Korkeudensäätölaattojen virheellinen sijoittaminen. Mutterin riittävä kiinnittäminen ei ole enää mahdollista.

- Laatan on lukkiuduttava paikalleen sulkuyksikön alaosaan.

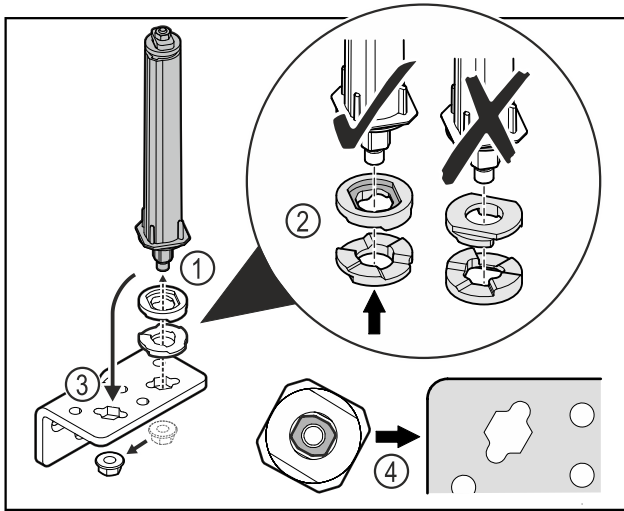


Fig. 40

- ▶ Avaa mutteri ja poista oven sulkuyksikkö Fig. 40 (1).
- ▶ Huomioi korkeudensäätölaattojen oikea kohdistus Fig. 40 (2).
- ▶ Aseta oven sulkuyksikkö saranakulmassa toiseen paikkaan ja kiinnitä mutterilla Fig. 40 (3).
- ▶ Huomioi oven sulkuyksikön oikea kohdistus paikalleen asettamisen yhteydessä Fig. 40 (4).

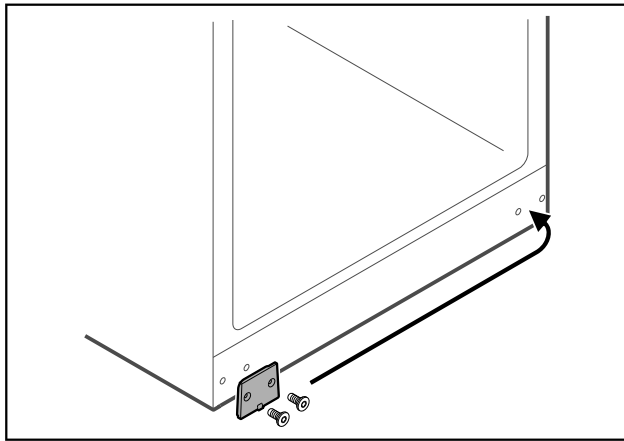


Fig. 41

- ▶ Aseta suojalevy vastakkaiselle puolelle.

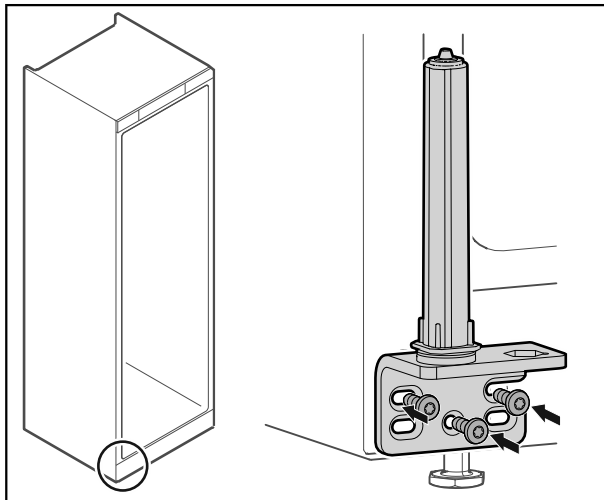


Fig. 42

- ▶ Kiinnitä saranakulma vastakkaiselle puolelle.

Vihje

Oikea kohdistus ja esijännitys ovat tärkeitä sulkuyksikön toiminnalle.

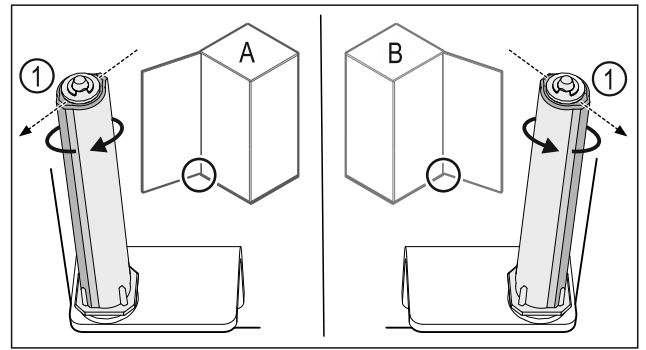


Fig. 43 Ovi avautuu vasemmalle (A) / ovi avautuu oikealle (B)

- ▶ Kierrä sulkuyksikköä vastusta vasten niin pitkälle, että sulkujärjestelmän porras Fig. 43 (1) osoittaa ulospäin.
- ▷ Sulkuyksikkö jää itsestään tähän asentoon.
- ▷ Sulkuyksikkö on kohdistettu ja esijännitetty.

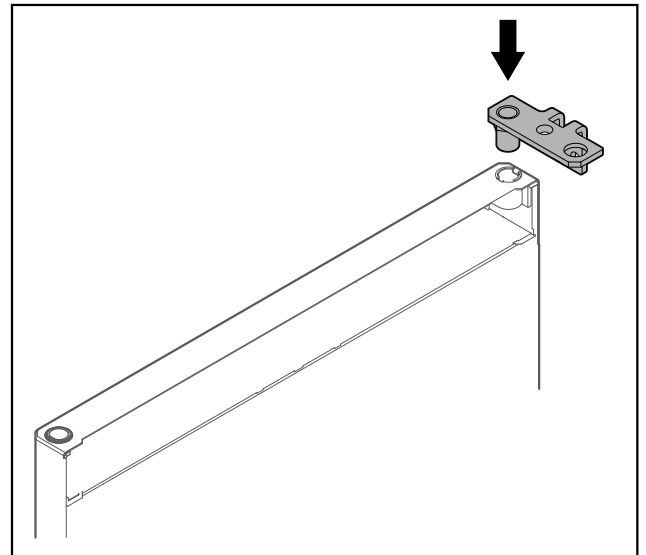


Fig. 44

- ▶ Aseta saranakulma oveen.

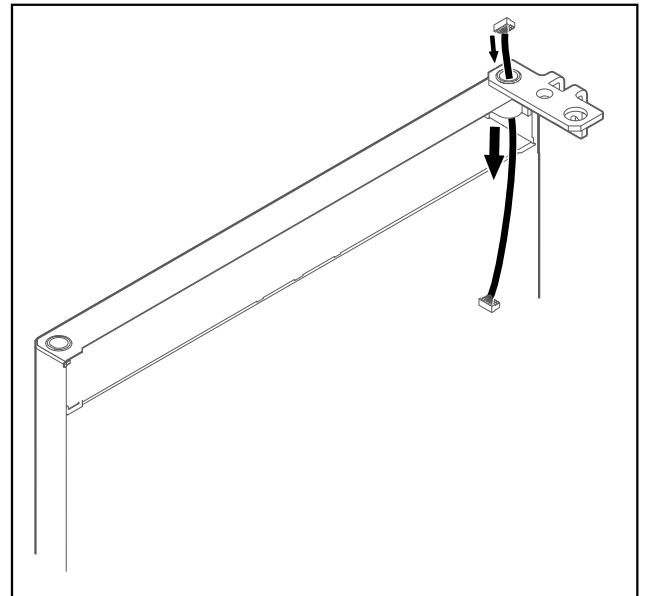


Fig. 45

- Vie johto varovasti läpi.

HUOMIO

Loukkaantumisvaara oven kaatuessa!

- Pidä ovesta kiinni.

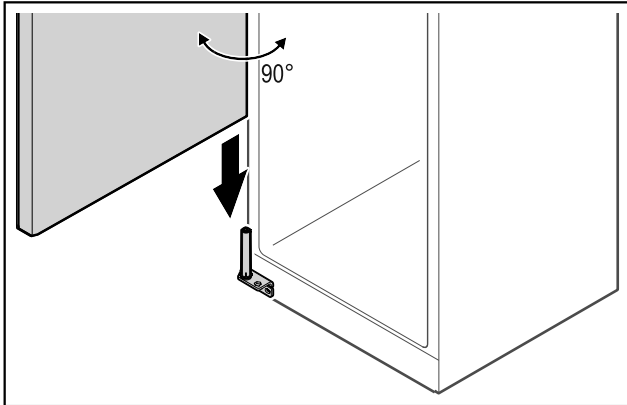


Fig. 46

- Nosta ovi lattialta toisen henkilön avustamana.
- Aseta ovi 90° avattuna varovasti sulkuyksikköön.

HUOMIO

Esinevahinkoja väärän asennuksen vuoksi!

- Älä anna johdon jäädä puristuksiin, kun kiinnität saranakulmaa.

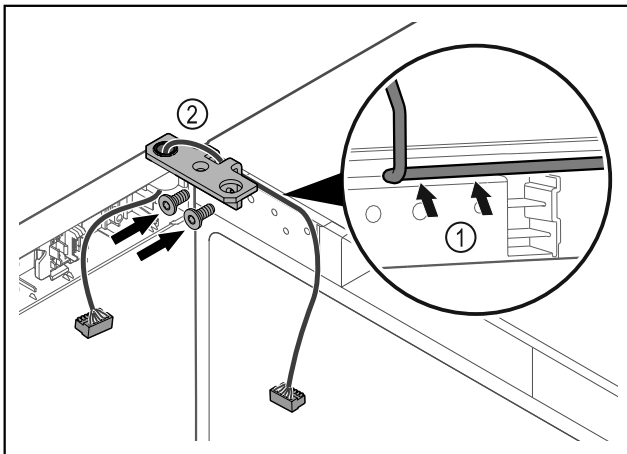


Fig. 47

- Vie kaapeli saranakulman aukon läpi ja aseta se varovasti paikalleen Fig. 47 (1).
- Kiinnitä saranakulma Fig. 47 (2) ruuveilla paikalleen.

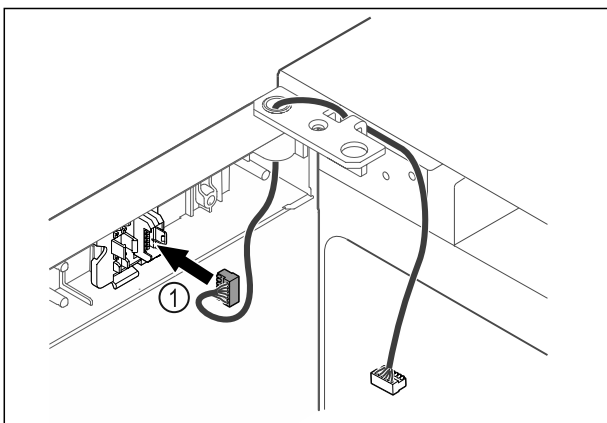


Fig. 48

- Aseta pistoke Fig. 48 (1) pistokkeenpitimeen.

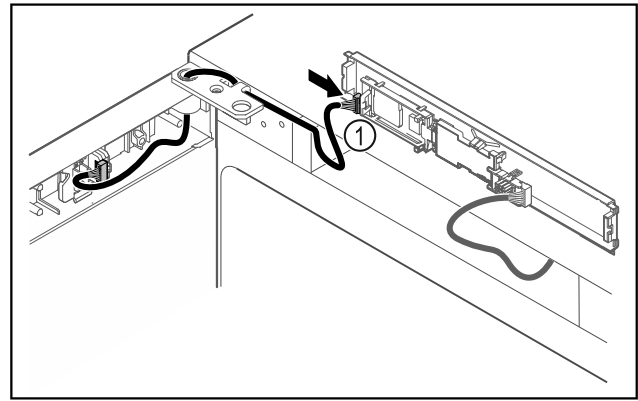


Fig. 49

- Aseta pistoke Fig. 49 (1) levyyn.

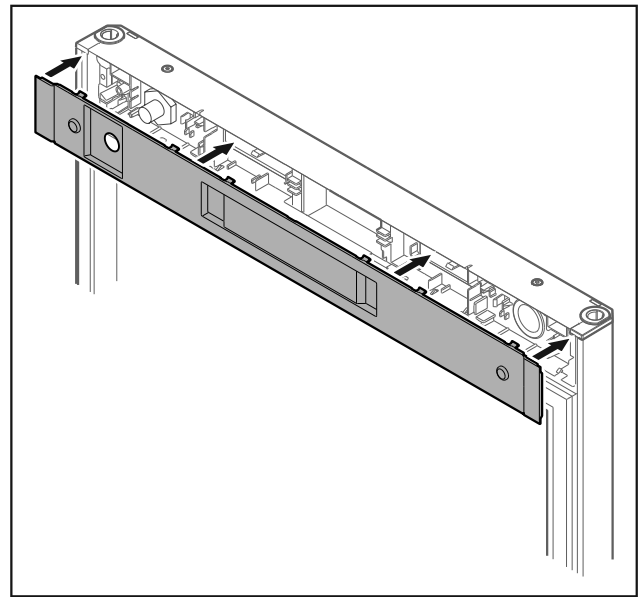


Fig. 50

- Aseta suojus paikalleen.

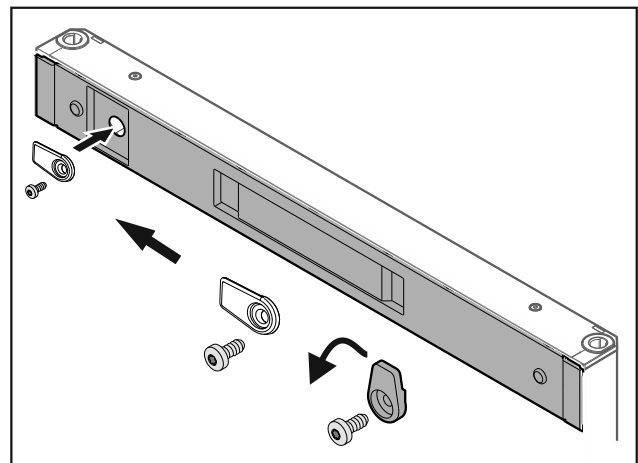


Fig. 51

- Kiinnitä sulkuhaka ruuvilla.

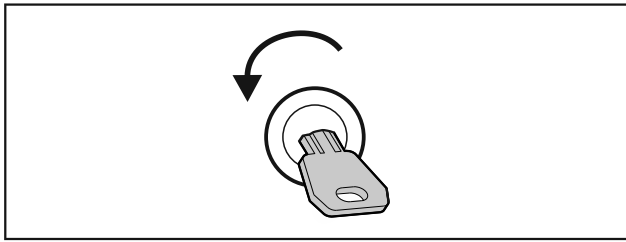


Fig. 52

- Avaa oven lukitus.

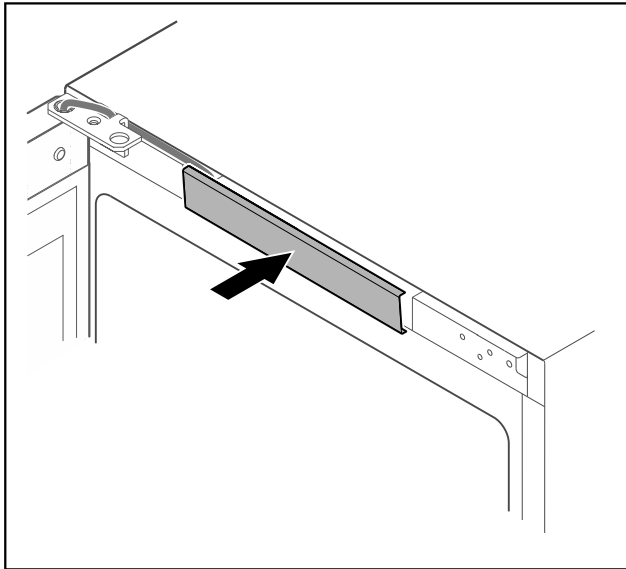


Fig. 53

- Paina keskimäinen suojus paikalleen.

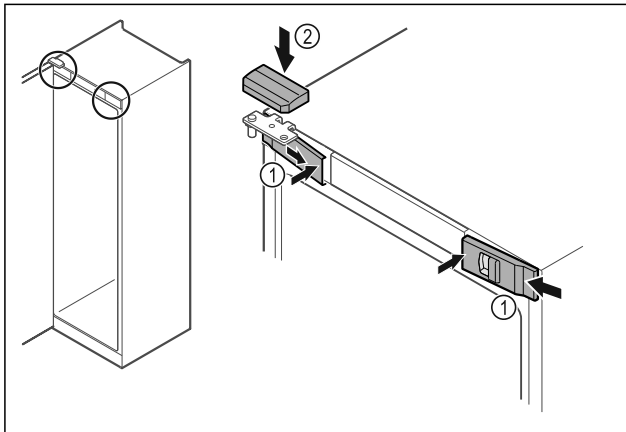


Fig. 54

- Kiinnitä etusuojukset Fig. 54 (1) sivulta ja lukitse sisäpuolelta paikalleen.
- Paina ylempi suojus Fig. 54 (2) yläkautta paikalleen.
- Sulje ovi.
- ▷ Oven kätsisyys on vaihdettu.

4.14 Oven kohdistaminen

Jos ovi ei ole suorassa, ovea voi säätää alemmasta saranakulmasta.

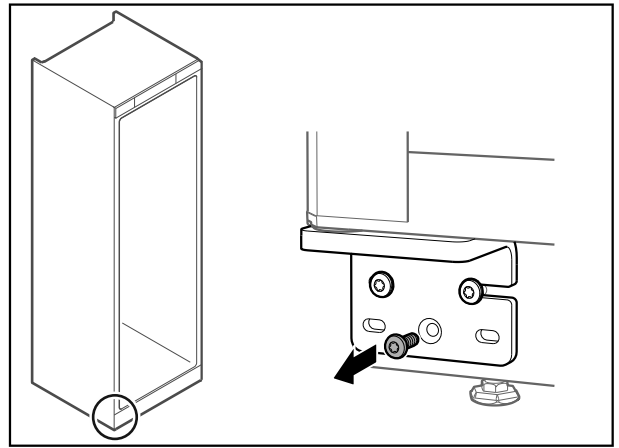


Fig. 55

- Poista keskimäinen ruuvi alemmasta saranakulmasta.

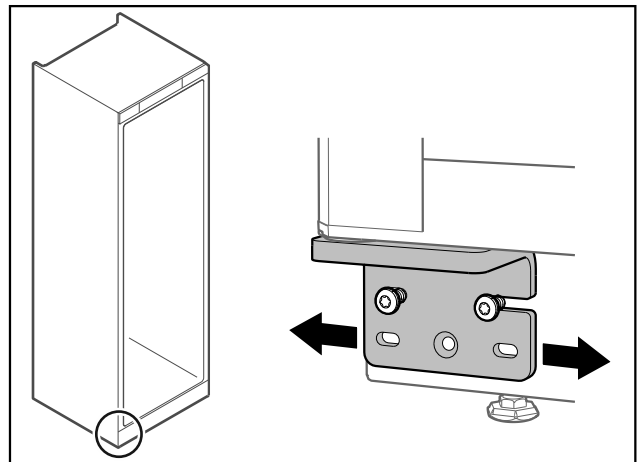


Fig. 56

- Avaa kumpaakin ruuvia hiukan ja työnnä ovea saranakulman kanssa oikealle tai vasemmalle.
- Kiristä ruuvit vasteeseen saakka (keskimäistä ruuvia ei enää tarvita).
- ▷ Ovi on kohdistettu suoraan.

4.15 Laitteen liittäminen

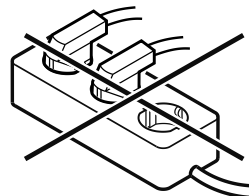


VAROITUS

Palovaara virheellisen liittämisen johdosta!
Palovammat.

Laitteen vauriot.

- Älä käytä jatkojohtoa.
- Älä käytä jakelulistoja.



HUOMIO

Vaurioitumisvaara virheellisen liittämisen johdosta!
Laitteen vauriot.

- Laitetta ei saa liittää erilliseen jännitteenmuuntimeen, kuten aurinkosähköjärjestelmään tai bensiinigeneraattoriin.

Vihje

Käytä ainoastaan mukana tulevaa verkkoliitäntäjohtoa.

Varmista, että seuraavat edellytykset täyttyvät:

- Laitetta käytetään ainoastaan **vaihtovirralla**.
- Sallittu jännite ja taajuus on merkitty tyyppikilpeen. Tyyppikilven sijainti ilmenee luvusta Laitteen yleiskuva. (katso 1.2 Laitteen ja varusteiden yleiskuva)
- Pistorasia on maadoitettu määräysten mukaisesti ja varmistettu sähköisesti.
- Sulakkeen laukaisuvirta on 10 ja 16 A:n välillä.
- Pistorasia on helppopääsyisessä paikassa.
- ▶ Tarkasta sähköliitäntä.
- ▶ Kytke laitteen takasivulla oleva pistoke. Varmista, että osat kiinnittyvät kunnolla paikalleen.
- ▶ Liitä verkkopistoke jännitesyöttöön.
- ▷ Näyttökuvaa vaihtuu valmiustilan symboliksi.

4.16 Laitteen kytkeminen päälle (ensimmäinen käyttöönotto)

Varmista, että seuraavat edellytykset täyttyvät:

- Laitte on pystytetty ja sen liitäntä on tehty.
- Kaikki liimanauhut, liima- ja suojakalvot sekä kuljetusvarmistimet on poistettu laitteen sisä- ja ulkopuolelta.



Fig. 57 Esimerkkikuva

Valmiustilan symboli vilkkuu niin kauan, kunnes käynnistysprosessi on päätynyt.

Näyttörudussa näkyy valmiustilan symboli.

Jos laite toimitetaan tehdasasetuksin, käyttöönoton yhteydessä on ensin asetettava näytön kieli, päivämäärä ja kellonaika.

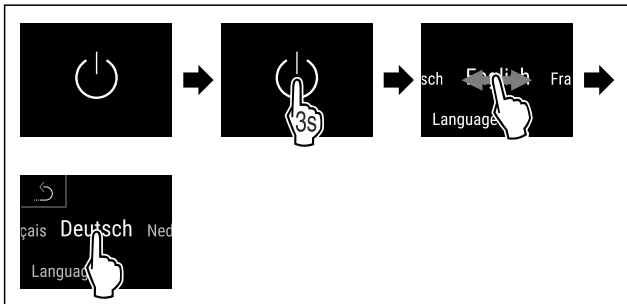


Fig. 58

- ▶ Suorita toimintavaiheet kuvan mukaisesti.
- ▷ Kieli on asetettu.

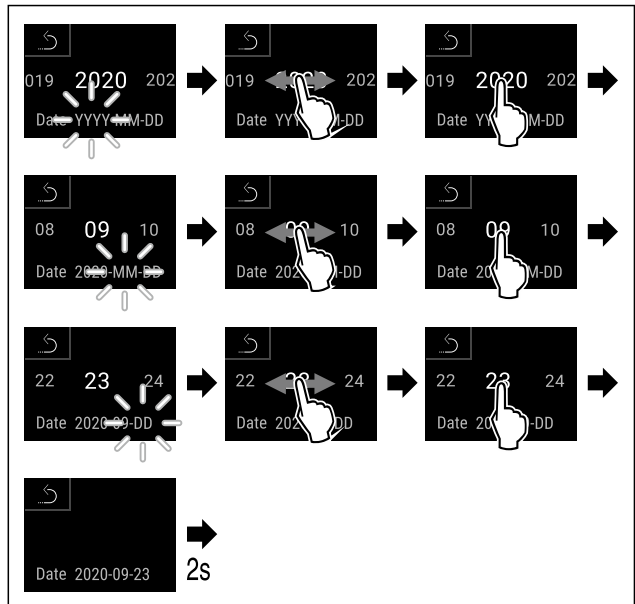


Fig. 59

- ▶ Suorita toimintavaiheet kuvan mukaisesti.
- ▷ Päivämäärä on asetettu.

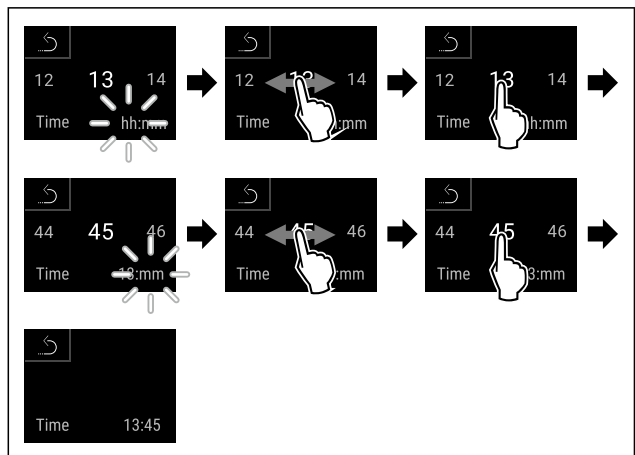


Fig. 60

- ▶ Suorita toimintavaiheet kuvan mukaisesti.
- ▷ Kellonaika on asetettu.



Fig. 61 Tilanäyttö

- ▷ Laitte on käyttövalmis, kun lämpötila näkyy näyttörudussa.
- ▷ Lämpötilan näyttö vilkkuu, kunnes asetettu lämpötila on saavutettu.

5 Säilytys

5.1 Säilytystä koskevia ohjeita

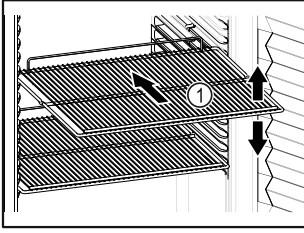


Fig. 62 Esimerkkikuva

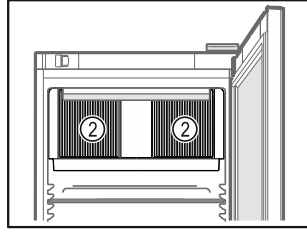


Fig. 63

Kun asetat elintarvikkeita säilytykseen:

- Sovita siirrettävät ritalatasot Fig. 62 (1) korkeuden mukaan.
- Huomioi enimmäistäyttömäärä. (katso 9.1 Tekniset tiedot)
- Täytä laite vasta sitten, kun varastointilämpötila on saavutettu (kylmäketjun noudattaminen).
- Pidä sisätilassa olevan kiertoilmapuhaltimen tuuletusraot Fig. 63 (2) vapaina.
- Kylmä tuotteet eivät saa koskettaa takaseinää.
- Älä säilytä kylmä tuotteita tukikehyksen takavasteen ulkopuolella.
- Säilytä nesteet suljetuissa säiliöissä.
- Säilytä kylmä tuotteet väljästi, jotta ilma pääsee kiertämään.
- Jäähdytettävät tuotteet eivät saa ylittää pinoamismerkkiä.

Näin varmistetaan esteetön ilmankierto ja tasainen lämpötilajako sisätilassa.

6 Käyttö

6.1 Käyttö- ja näyttöelementit

Näyttöruudun kautta saa nopean yleiskuvan laitteen senhetkisestä tilasta, lämpötila-asetuksesta, toimintojen ja asetusten tilasta sekä hälytys- ja virheilmoituksista.

Käyttö tapahtuu pyyhkäisemällä ja napauttamalla värillistä kosketusnäyttöä.

Toiminnot voidaan ottaa käyttöön ja poistaa käytöstä ja asetuservoja voidaan muuttaa.

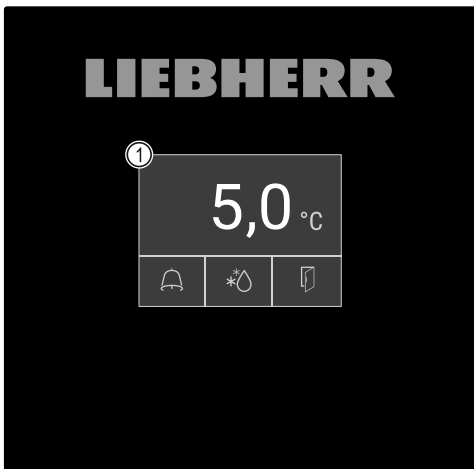


Fig. 64 Värillinen kosketusnäyttö

(1) Tilanäyttö

6.1.1 Tilanäyttö



Fig. 65 Tilanäyttö

- (1) Todellinen lämpötila
- (2) Hälytystila
- (3) Sulatuksen tila
- (4) Oven avauksen tila

Tilanäyttö on laitteen perusnäkyvä.





Näytymän keskellä on todellinen lämpötila ja alaosassa kolme symbolia. Tilanäytössä voi olla myös muita näyttösymboleja.

Siirtyminen toimintoihin ja asetuksiin tapahtuu tilanäytöstä.

6.1.2 Näytön symbolit

Näytön symbolit antavat tietoja laitteen senhetkisestä tilasta.

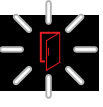
Symboli	Laitteen tila
	Valmiustilan symboli Laite on kytketty pois päältä.
	Valmiustilan symboli (vilkkuu näytössä) Laite käynnistyy.
	Lämpötila (vilkkuu näytössä) Tavoitelämpötilaa ei ole vielä saavutettu. Laite jäähtyy asetettuun lämpötilaan.
	Lämpötilanäyttö Näyttää senhetkisen sisälämpötilan
	D näytössä Laite on DemoMode-tilassa.
	Huoltonäyttö (keltainen) Asetettu aikaväli on kulunut umpeen.
	Muistitila täynnä (keltainen) Muistitila (999 tuntia) on täynnä. Tästä lähtien vanhimmat tiedot korvautuvat.
	Hälytysmuisti täynnä (keltainen) Hälytysmuisti on täynnä. Poista yksittäisiä hälytyksiä tai tyhjennä koko muisti.
	Virhesymboli (punainen) Laite on virhetilassa.

Symboli	Laitteen tila
	Nuoli taaksepäin Johtaa ylemmän tason valikkoon.
	Tausta (sininen) Käytössä oleva asetus tai toiminto
	Palkki (kasvava) Asetuksen voi ottaa käyttöön painamalla kohtaa 3 sekunnin ajan.
	Palkki (pienenevä) Asetuksen voi poistaa käytöstä painamalla kohtaa 3 sekunnin ajan.

Tilanäytön symbolit

Tilanäytön alareunassa olevien lisäsymbolien avulla on mahdollista siirtyä nopeasti hälytystietoihin ja laitteen tilatietoihin.

Symboli	Laitteen tila
	Hälytyksen symboli (harmaa) Hälytysarkisto on tyhjä. Hälytysarkisto avautuu kosketettaessa symbolia lyhyesti.
	Hälytyksen symboli (valkoinen) Hälytysarkistossa on vahvistettuja hälytyksiä. Hälytysarkisto avautuu kosketettaessa symbolia lyhyesti.
	Hälytyksen symboli (punainen) Hälytysarkistossa on vahvistamattomia hälytyksiä. Hälytysarkisto avautuu kosketettaessa symbolia lyhyesti.
	Hälytyksen symboli (punainen, vilkkuu) Arkistossa on aktiivinen hälytys. Hälytysarkisto avautuu kosketettaessa symbolia lyhyesti.
	Sulatuksen symboli (harmaa) Sulatus ei ole käynnissä.
	Sulatuksen symboli (valkoinen, vilkkuu) Manuaalinen sulatus käynnissä. Manuaalisen sulatuksen näytön voi avata koskettamalla symbolia lyhyesti. (katso 6.2.20 Sulatus)
	Sulatuksen symboli (valkoinen) Automaattinen sulatus käynnissä. Toimintoa ei voi keskeyttää.
	Oven symboli (harmaa) Ovi on kiinni.
	Oven symboli (valkoinen) Ovi on auki.

Symboli	Laitteen tila
	Oven symboli (punainen, vilkkuu) Ovi on ollut pitkään auki, asiaankuuluva varoitus on kuitattu. Symboli vilkkuu, kunnes ovi suljetaan.

Tilanäytön lisäsymbolit

6.1.3 Akustiset merkkiäänet

Merkkiääni kuuluu seuraavissa tapauksissa:

- Toiminto tai arvo vahvistetaan.
- Toimintoa tai arvoa ei voida ottaa käyttöön tai poistaa käytöstä.
- Laitteessa on vika.
- Hälytysilmoituksen yhteydessä.

Hälytysäänet voi kytkeä asiakkaan valikossa päälle ja pois päältä.

6.2 Laitteen toiminnot

6.2.1 Ohjeita laitteen toimintoihin

Laitteen toiminnot on asetettu tehtaalla siten, että laite on täysin toimintakykyinen.

Ennen kuin muutat, aktivoit tai deaktivoit laitteen toimintoja, varmista, että seuraavat vaatimukset täyttyvät:

- Olet lukenut ja ymmärtänyt kuvaukset näytön toiminnasta.
- Olet perehtynyt laitteesi käyttö- ja näyttöelementteihin. (katso 6.1 Käyttö- ja näyttöelementit)

6.2.2 Laitteen kytkeminen päälle ja pois päältä



Toiminto mahdollistaa koko laitteen kytkemisen päälle ja pois päältä.

Laitteen kytkeminen päälle

Ilman käytössä olevaa DemoMode-tilaa:

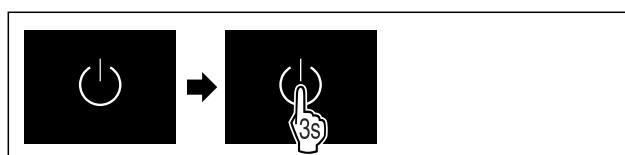


Fig. 66

- Suorita käsittelyvaiheet kuvan mukaisesti.

DemoMode-tila käytössä:

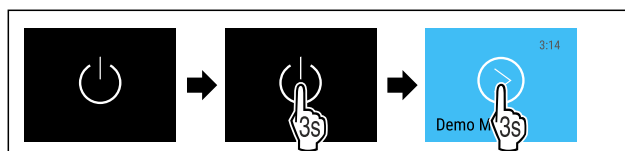


Fig. 67

- Suorita käsittelyvaiheet kuvan mukaisesti.

Vihje

Kytke DemoMode-tila pois käytöstä ennen lähtölaskennan alkamista.

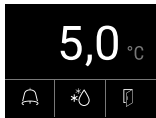


Fig. 68 Tilanäyttö

▷ Lämpötilanäyttö ilmestyy näyttöruutuun.

Laitteen kytkeminen pois päältä



Fig. 69

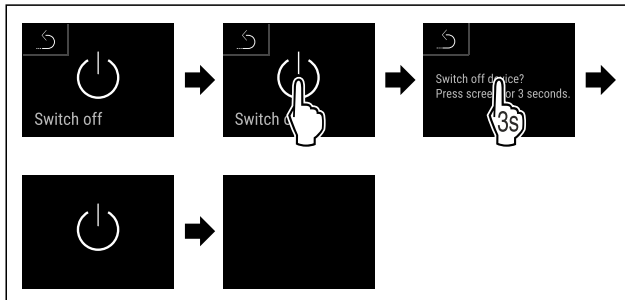


Fig. 70

- ▶ Suorita käsittelyvaiheet kuvan mukaisesti.
- ▷ Näytöllä näkyy valmiustilan symboli.
- ▷ Näyttö kytkeytyy noin 10 minuutin kuluttua pois päältä.

6.2.3 Lämpötila



Lämpötila riippuu seuraavista tekijöistä:

- oven avaamistiheys
- oven aukioloaika
- sijoituspaikan huoneenlämpötila
- kylmätuotteiden tyyppi, lämpötila ja määrä

Vihje

Ilman lämpötila voi joillakin sisätilan alueilla poiketa lämpötilan näytöstä.

Kylmätuotteet säilyvät pitempään oikeassa lämpötilassa. Turha poisheittäminen voidaan siten välttää.

Lämpötilan säätö

Seuraavassa kuvattujen toimenpiteiden avulla voit kasvattaa lämpötilaa esim. arvosta 12,1 °C arvoon 15,5 °C.



Fig. 71

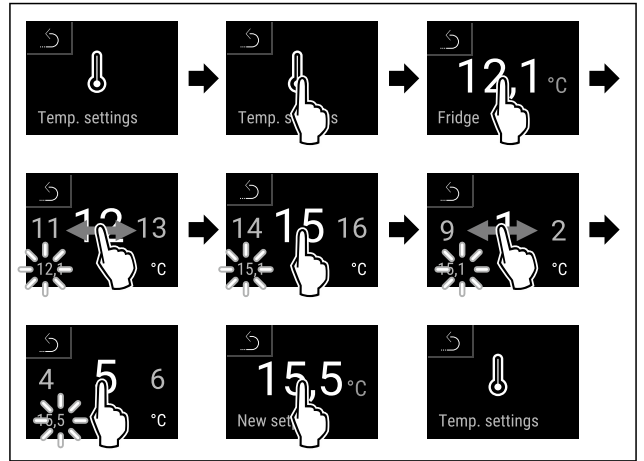


Fig. 72

- ▶ Suorita käsittelyvaiheet kuvan mukaisesti.
- ▷ Lämpötila on asetettu.

6.2.4 Lämpötilojen tallennustoiminto



Laite näyttää tämän toiminnon avulla sisustan alimman ja ylimmän lämpötilan. Lämpötilojen tallennus käynnistyy automaattisesti laitteen käynnistämisen jälkeen. Tallennus tapahtuu minuutin välein. 999 tunnin (noin 40 vuorokauden) kuluttua näyttöön ilmestyy muistutus tallennustilan täyttymisestä. Tallennetut lämpötilatiedot on tällöin nollattava.

Vihje

Tästä toiminnosta riippumatta laite tallentaa myös koko lämpötilahistorian sekä hälytys- ja huoltoilmoitukset. Nämä tiedot voi viedä ja varmuuskopioida USB-tallennusvälineelle. (katso 6.2.21 Tietojen lataaminen / Datalogging)

Jos laitteessa on erillinen tuoteanturi, tämän anturin voi valita alimman ja ylimmän lämpötilan näyttöä varten. (katso 6.2.22 Anturin kalibrointi)

Vihje

Lämpötilojen tallennustoiminto on syytä nollata kerran laitteen käyttöönoton yhteydessä **asetuslämpötilan saavuttamisen jälkeen**. (katso Lämpötilojen tallennustoiminnon nollaaminen) Näin arvo ilmoittaa ylimmän lämpötilan todennukaisesti.

Lämpötilojen tallennustoiminnon hakeminen näyttöön

Lämpötilojen tallennustoiminto ilmoittaa tallennuksen keston ja toiminnon tämän tallennusajan kuluessa mittamaan alimman ja ylimmän lämpötilan.



Fig. 73

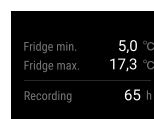


Fig. 74

- ▷ Näyttöruutuun ilmestyy tilanäyttö, joka sisältää tallennetut lämpötilatiedot.

Lämpötilojen tallennustoiminnon nollaaminen

Alimman ja ylimmän lämpötilan näytön voi tarvittaessa nollata. Näytön arvot katoavat tällöin muistista, ja tallennusväli käynnistyy tämän jälkeen uudelleen.



Fig. 75

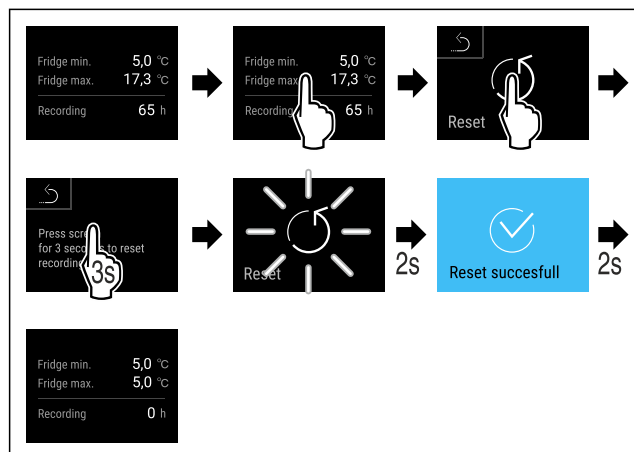


Fig. 76

- ▶ Suorita käsittelyvaiheet kuvan mukaisesti.
- ▷ Lämpötilojen tallennustoiminto on nollattu.

6.2.5 Valaistus



Laitteessa on sisävalaistus.

Sisävalaistuksen voi kytkeä pysyvästi päälle. (katso Valaistuksen kytkeminen päälle*) *

Kun laitteen ovi avataan, sisävalaistus syttyy. Tämän toiminnon voi myös deaktivoida. (katso Oven aukiolovalaisuksen kytkeminen pois päältä)

Valaistuksen kytkeminen päälle*

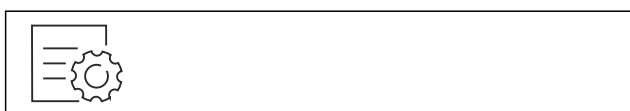


Fig. 77

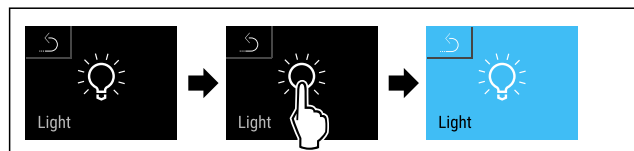


Fig. 78

- ▶ Suorita käsittelyvaiheet kuvan mukaisesti.
- ▷ Valaistus on kytketty päälle.

Valaistuksen kytkeminen pois päältä*



Fig. 79

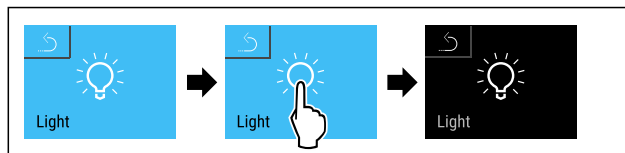


Fig. 80

- ▶ Suorita käsittelyvaiheet kuvan mukaisesti.
- ▷ Valaistus on kytketty pois päältä.

Oven aukiolovalaisuksen kytkeminen pois päältä



Fig. 81

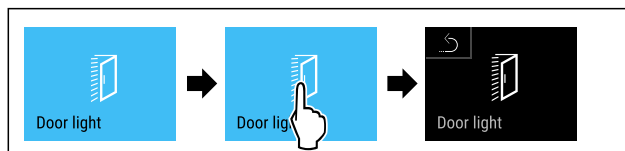


Fig. 82

- ▶ Suorita käsittelyvaiheet kuvan mukaisesti.
- ▷ Oven aukiolovalaistus on pois päältä.

Oven aukiolovalaisuksen kytkeminen päälle



Fig. 83

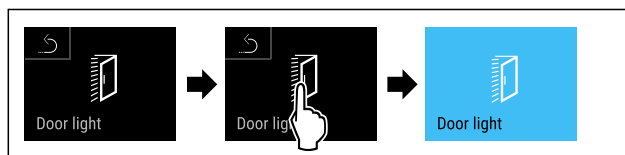


Fig. 84

- ▶ Suorita käsittelyvaiheet kuvan mukaisesti.
- ▷ Valaistus syttyy, kun ovi avataan.

6.2.6 Asetusvalikkoon pääsyn suojaus



Tämän toiminnon avulla on mahdollista suojata pääsy asetusvalikkoon nelipaikkaisen PIN-koodin avulla.

Käyttötarkoitus:

- Asetusten ja toimintojen tahattomien muutosten estäminen.
- Laitteen tahattoman sammuttamisen estäminen.
- Tahattomien lämpötila-asetusten estäminen.

Asetusvalikkoon pääsyn suojauksen ottaminen käyttöön

Vihje

- ▶ Seuraavassa esimerkissä käytetään tehtaalla asetettua PIN-koodia **1 1 1 1**.



Fig. 85

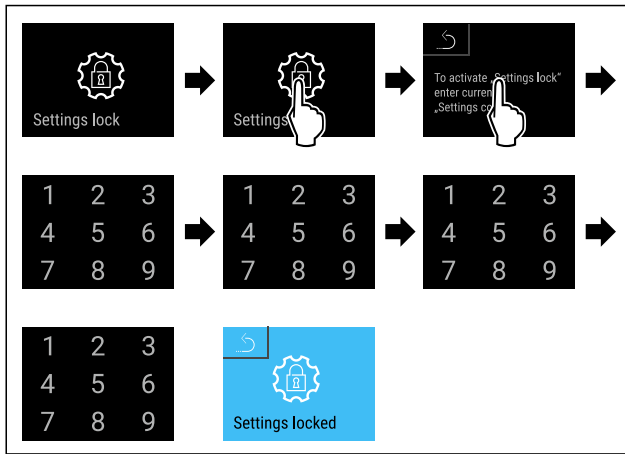


Fig. 86

- ▶ Suorita käsittelyvaiheet kuvan mukaisesti.
- ▷ Asetusvalikkoon pääsyn suojaus on otettu käyttöön.

Asetusvalikkoon pääsyn suojaukseen käytettävän PIN-koodin muuttaminen

(katso 6.2.7 Pääsykoodit)

Asetusvalikkoon pääsyn suojauksen poistaminen käytöstä

Vihje

- ▶ Seuraavassa esimerkissä käytetään tehtaalla asetettua PIN-koodia **1 1 1 1**.

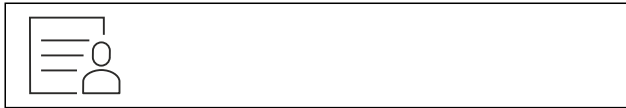


Fig. 87

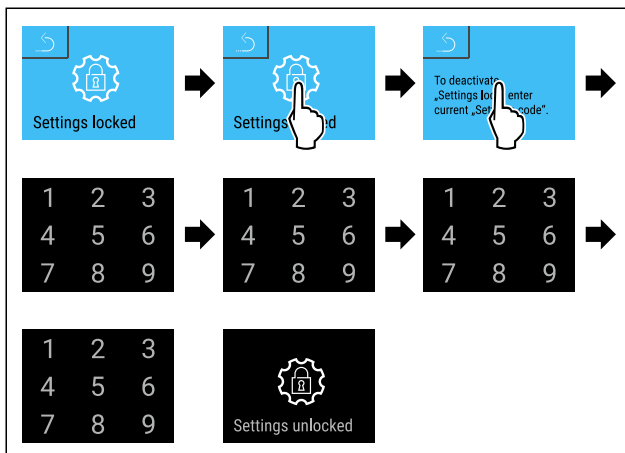


Fig. 88

- ▶ Suorita käsittelyvaiheet kuvan mukaisesti.
- ▷ Asetusvalikkoon pääsyn suojaus on poistettu käytöstä.

Suojatun asetusvalikon avaaminen

Jos asetusvalikkoon pääsyn suojaus on käytössä, asetusvalikon avaaminen edellyttää PIN-koodin syöttämistä.

Kun PIN-koodi on syötetty oikein, asetusvalikon lukitus on tämän jälkeen pois käytöstä 20 minuutin ajan.

Vihje

- ▶ Seuraavassa esimerkissä käytetään tehtaalla asetettua PIN-koodia: **1 1 1 1**.

Asetusvalikkoon pääsyn suojauksen pitää olla käytössä.

- ▶ Pyyhkäise näyttöruutua vasemmalle tai oikealle, kunnes toiminto on näkyvissä.

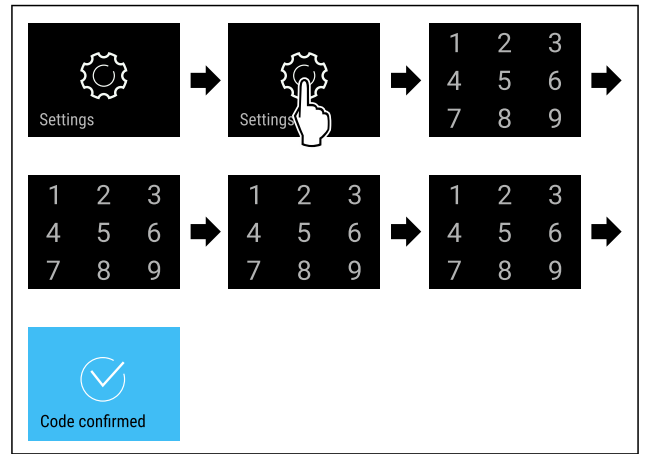


Fig. 89

- ▶ Suorita käsittelyvaiheet kuvan mukaisesti.
- ▷ PIN-koodi oikein: Asetusvalikko avautuu.

6.2.7 Pääsykoodit

Erilaiset asetukset ovat mahdollisia.

Käyttötarkoitus:

- Asetuskoodin muuttaminen
- Asetuskoodin palauttaminen



Asetusvalikkoon pääsyn suojaus

Asetuskoodin muuttaminen

Tämän asetuksen avulla voidaan muuttaa asetusvalikkoon pääsyn suojauksen asetuskoodia.

Asetus tehdään kolmessa vaiheessa:

- Vanha asetuskoodi syötetään
- Uusi asetuskoodi syötetään
- Uusi asetuskoodi vahvistetaan

Vihje

- ▶ Seuraavassa esimerkissä muutetaan tehtaalla asetettu asetuskoodi **1 1 1 1**.
- ▶ Uusi asetuskoodi on: **2 3 4 5**



Fig. 90

Asetusvalikkoon pääsyn suojauksen pitää olla käytössä.

(katso 6.2.6 Asetusvalikkoon pääsyn suojaus)

- ▶ Pyyhkäise näyttöruutua vasemmalle tai oikealle, kunnes toiminto on näkyvissä.

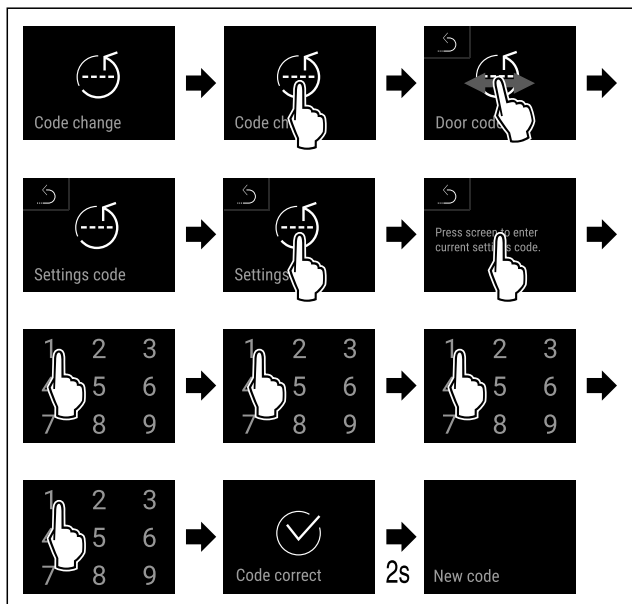


Fig. 91

- Suorita toimintavaiheet kuvan mukaisesti.
- ▷ Vanhan asetuskoodin syöttö onnistui.

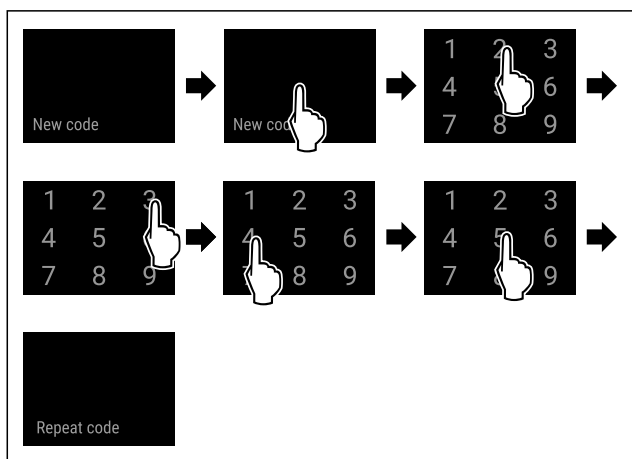


Fig. 92

- Suorita toimintavaiheet kuvan mukaisesti.
- ▷ Uuden asetuskoodin syöttö onnistui.

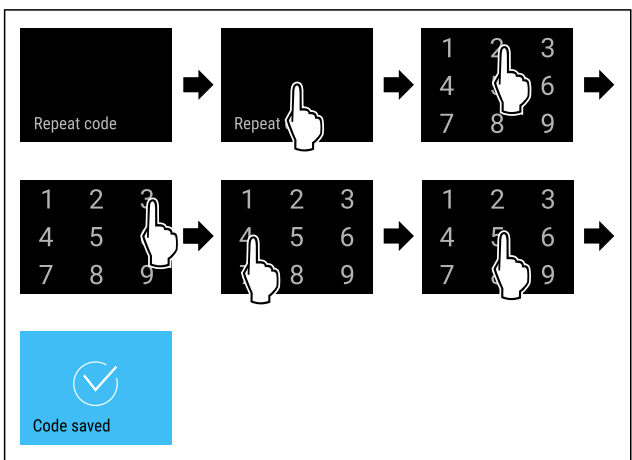


Fig. 93

- Suorita toimintavaiheet kuvan mukaisesti.
- ▷ Uuden asetuskoodin vahvistus onnistui.
- ▷ Asetuskoodi on muutettu.

Asetuskoodin palauttaminen

Asetusvalikkoon pääsyn suojauksen asetuskoodi on unohnutut tai se ei ole tiedossa.

- Palauta laitteen (katso 6.2.30 Palautus tehdasasetuksiin) tehdasasetukset.
- ▷ Laitte on palautettu alkuperäisiin asetuksiin.
- ▷ Tehtaan asetuskoodi on: **1 1 1 1**



6.2.8 Muistutus huoltovälillä

Tässä kohdassa voi asettaa aikavälin, jonka umpeuduttua laite muistuttaa huollosta.

Seuraavat arvot voidaan asettaa:

- 7 päivää
- 14 päivää
- 30 päivää
- 60 päivää
- 90 päivää
- 180 päivää
- 360 päivää
- 720 päivää
- 1080 päivää
- Pois päältä

Huoltoväliä koskevan muistutuksen asettaminen

Seuraavassa on kuvattu toimenpiteet, joiden avulla voi asettaa huoltomuistutuksen ilmestymiseen kuluvan ajan.

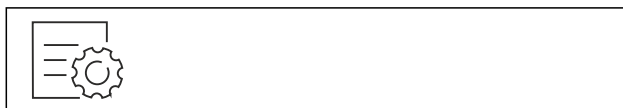


Fig. 94

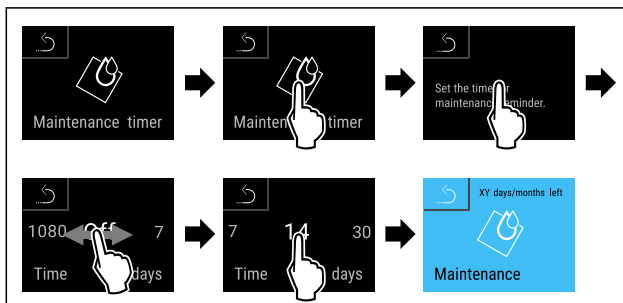


Fig. 95

- Suorita käsittelyvaiheet kuvan mukaisesti.
- ▷ Huoltomuistutuksen ilmestymiseen kuluva aika on asetettu.
- ▷ Jäljellä oleva aika on näytössä.



6.2.9 Kieli

Tällä asetuksella asetetaan näytön kieli.

Kielen asettaminen



Fig. 96

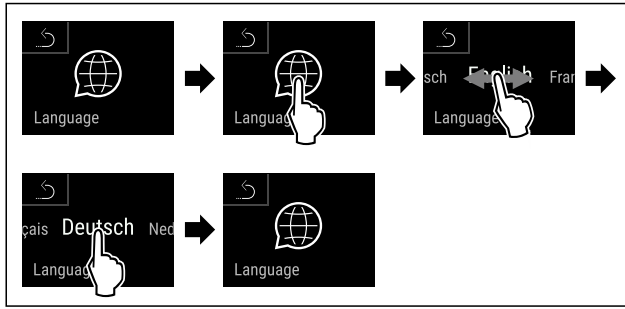


Fig. 97

- ▶ Suorita käsittelyvaiheet kuvan mukaisesti.
- ▷ Valittu kieli on asetettu.

6.2.10 Päivämäärä ja kellonaika



Tässä kohdassa voi asettaa päivämäärän ja kellonajan.

Päivämäärän ja kellonajan asettaminen

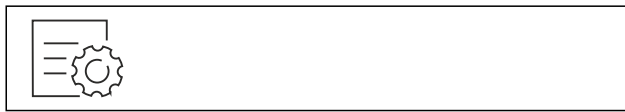


Fig. 98



Fig. 99

- ▶ Suorita käsittelyvaiheet kuvan mukaisesti.

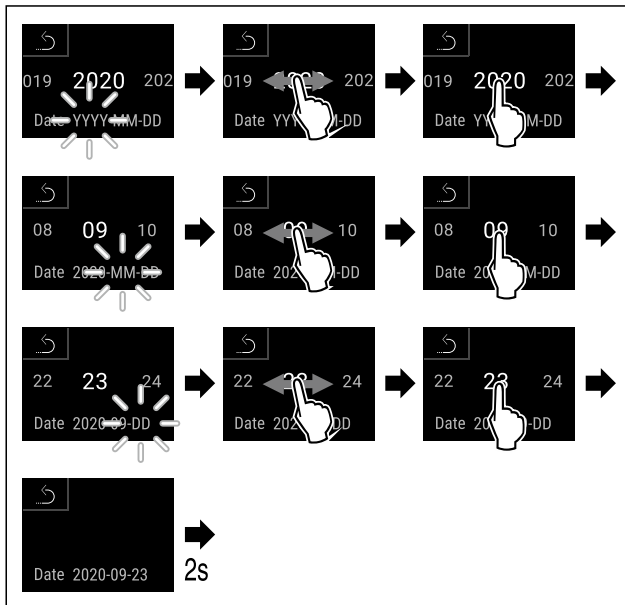


Fig. 100

- ▶ Suorita käsittelyvaiheet kuvan mukaisesti.
- ▷ Päivämäärä on asetettu.

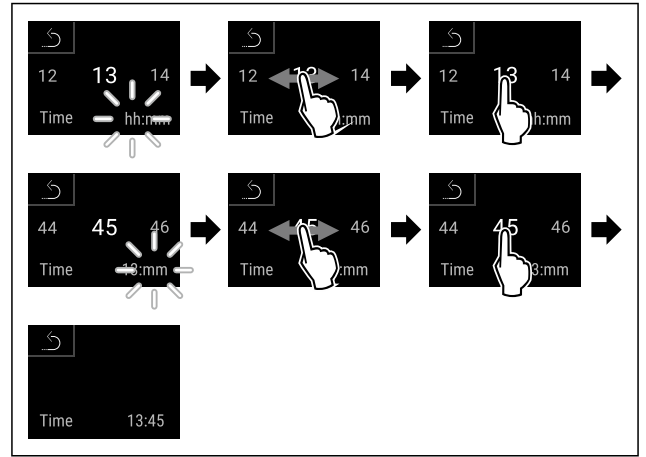


Fig. 101

- ▶ Suorita käsittelyvaiheet kuvan mukaisesti.
- ▷ Kellonaika on asetettu.

6.2.11 Lämpötilayksikkö



Käytä tätä toimintoa lämpötilayksikön asettamiseen. Voit asettaa lämpötilan näkymään Celsius-asteina tai Fahrenheit-asteina.

Lämpötilayksikön asetus



Fig. 102

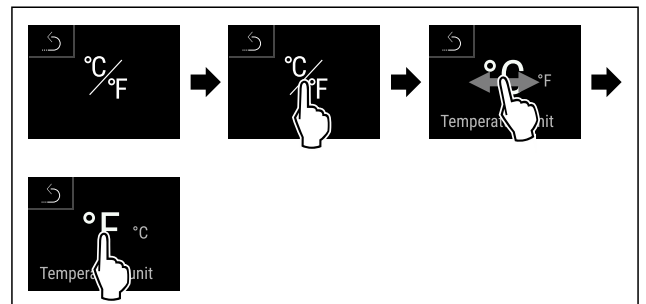
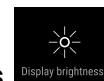


Fig. 103 Esimerkkikuva: Vaihto Celsius-asteista Fahrenheit-asteisiin.

- ▶ Suorita käsittelyvaiheet kuvan mukaisesti.
- ▷ Lämpötilayksikkö on asetettu.

6.2.12 Näytön kirkkaus



Tällä toiminnolla näytön kirkkautta voidaan säätää portaattomasti.

Kirkkaus voidaan säätää seuraaviin tasoihin:

- 40 %
- 60 %
- 80 %
- 100 % (esiasetus)

Näytön kirkkauden säätö



Fig. 104

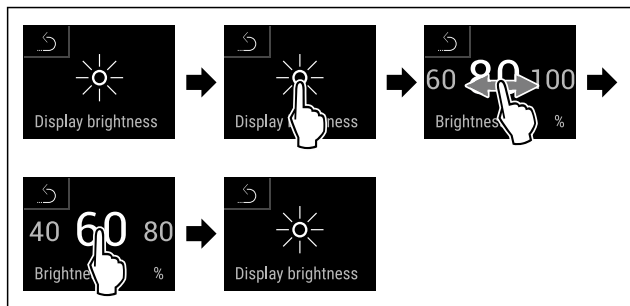


Fig. 105 Esimerkkikuva: Vaihda asetuksesta 80 % asetukseen 60 %.

- ▶ Suorita käsittelyvaiheet kuvan mukaisesti.
- ▷ Näytön kirkkaus on asetettu.

6.2.13 Alarm Sound



Tällä toiminnolla voidaan kytkeä kaikki hälytysäänet, esimerkiksi ovihälytys, päälle ja pois päältä.

Alarm Sound-toiminnon ottaminen käyttöön



Fig. 106

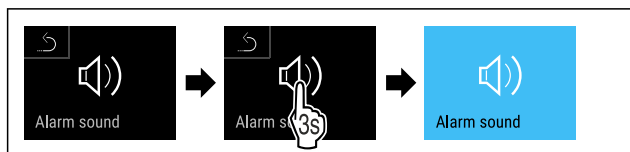


Fig. 107

- ▶ Suorita käsittelyvaiheet kuvan mukaisesti.
- ▷ Alarm Sound on käytössä.

Alarm Sound-toiminnon poistaminen käytöstä

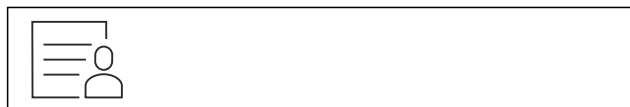


Fig. 108

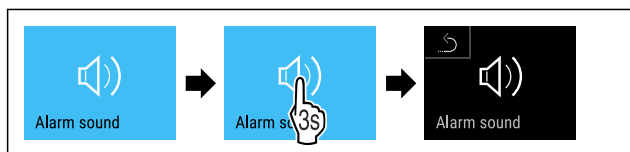


Fig. 109

- ▶ Suorita käsittelyvaiheet kuvan mukaisesti.
- ▷ Alarm Sound on pois käytöstä.

6.2.14 Key Sound



Tämän toiminnon avulla on mahdollista kytkeä kaikki painikkeänet ja vahvistusäänet sekä käynnistysääni päälle ja pois päältä.

Key Sound-toiminnon ottaminen käyttöön



Fig. 110



Fig. 111

- ▶ Suorita toimintavaiheet kuvan mukaisesti.
- ▷ Key Sound on käytössä.

Key Sound-toiminnon poistaminen käytöstä



Fig. 112

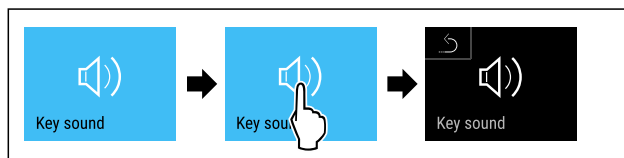


Fig. 113

- ▶ Suorita toimintavaiheet kuvan mukaisesti.
- ▷ Key Sound on pois käytöstä.

6.2.15 WLAN-yhteys



Vihje

Liebherr SmartMonitoring Dashboard ei ole saatavilla kaikissa maissa. Tarkista saatavuus QR-koodin avulla syötämällä malli.

Vihje

Liebherr SmartMonitoring Dashboard -yhteys osoitteessa <https://smartmonitoring.liebherr.com> edellyttää asennettua SmartModule-laitetta ja MyLiebherr-tiliä. Voit ilmoittautua verkon kautta tapahtuvan käyttöönoton aikana ilmoittautumistiedoillasi tai rekisteröityä uudelleen ja avata yritystilin.

Tämä asetus luo langattoman yhteyden laitteen ja internetin välille. Tätä yhteyttä ohjataan SmartModule-yksikön kautta. Laite voidaan yhdistää selaimen perustuvan Liebherr SmartMonitoring Dashboard-taulun kautta, minkä jälkeen voidaan käyttää laajennettuja optioita ja yksilöllisiä mahdollisuuksia ohjaukseen, hallintaan ja valvontaan.

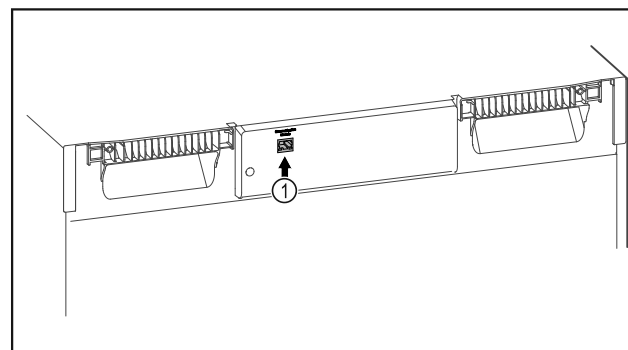


Fig. 114

Varmista, että seuraavat edellytykset täyttyvät:

- SmartModule Fig. 114 (1) on asennettu.

Käyttö

Yhteyden muodostaminen

Suorita SmartModule-yksikön käyttöönotto ja asetus verkossa [Liebherr SmartMonitoring Dashboard-taulun kautta](#) internetyhteydellä varustetulla päätelaitteella.



Fig. 115

- Avaa [Liebherr SmartMonitoring Dashboard](#). (katso Fig. 115)

Jääkaapissa tai pakastimessa:



Fig. 116

Vihje

Asetusvalikkoon pääsyn suojaus on otettu käyttöön. (katso 6.2.6 Asetusvalikkoon pääsyn suojaus)

- Syötä valittu PIN-koodi. Asetusvalikko avautuu.

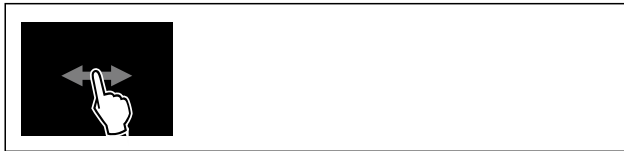


Fig. 117

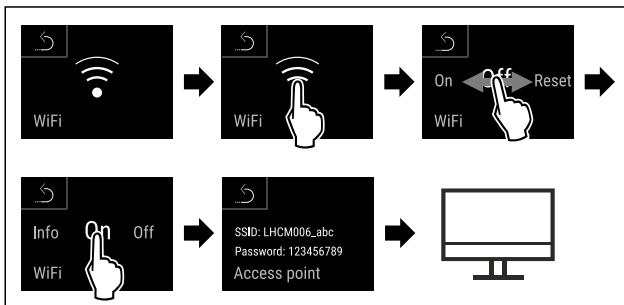


Fig. 118

- Suorita toimintavaiheet kuvan mukaisesti.
- Jatka asetusprosessia internetyhteydellä varustetulla päätelaitteellasi: [Liebherr SmartMonitoring Dashboard](#)

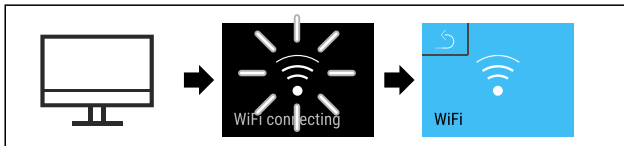


Fig. 119

- Suorita toimintavaiheet kuvan mukaisesti.
- ▷ Yhteys muodostetaan: Näkyviin tulee teksti WiFi connecting. Symboli vilkkuu.
- Noudata [Liebherr SmartMonitoring Dashboard](#) -taulun ohjeita.
- ▷ Yhteys on muodostettu.

Yhteyden katkaiseminen

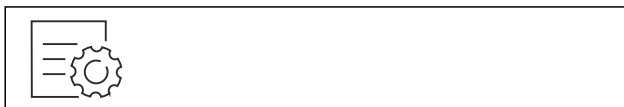


Fig. 120

Vihje

Asetusvalikkoon pääsyn suojaus on otettu käyttöön. (katso 6.2.6 Asetusvalikkoon pääsyn suojaus)

- Syötä valittu PIN-koodi. Asetusvalikko avautuu.



Fig. 121

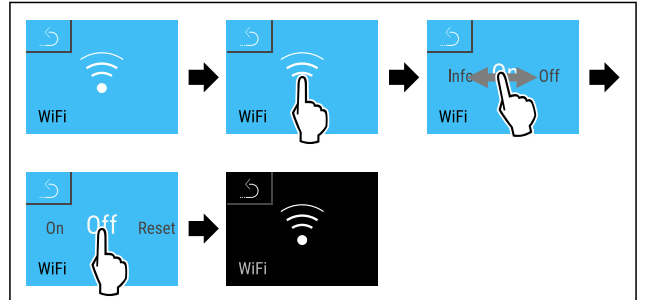


Fig. 122

- Suorita toimintavaiheet kuvan mukaisesti.
- ▷ Yhteys on katkaistu.

Yhteyden palauttaminen



Fig. 123

Vihje

Asetusvalikkoon pääsyn suojaus on otettu käyttöön. (katso 6.2.6 Asetusvalikkoon pääsyn suojaus)

- Syötä valittu PIN-koodi. Asetusvalikko avautuu.



Fig. 124

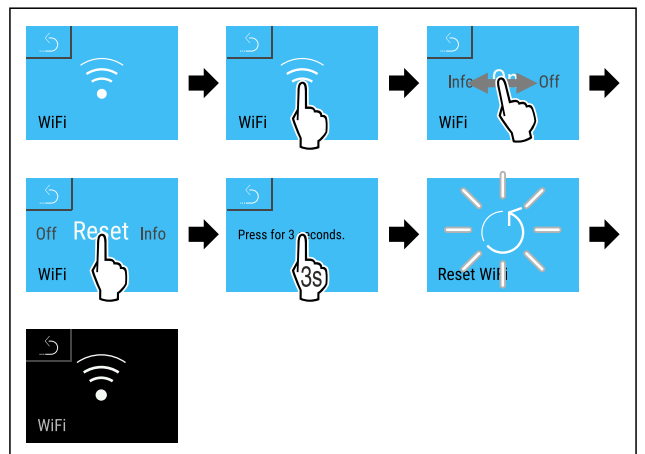


Fig. 125

- Suorita toimintavaiheet kuvan mukaisesti.
- ▷ WiFi-asetukset on palautettu toimitustilaan.

6.2.16 LAN-yhteys



Vihje

Liebherr SmartMonitoring Dashboard ei ole saatavilla kaikissa maissa. Tarkista saatavuus QR-koodin avulla syötämällä malli.

Vihje

Liebherr SmartMonitoring Dashboard -yhteys osoitteessa <https://smartmonitoring.liebherr.com> edellyttää asennettua SmartModule-laitetta ja MyLiebherr-tiliä. Voit ilmoittautua verkon kautta tapahtuvan käyttöönoton aikana ilmoittautumistiedoillasi tai rekisteröityä uudelleen ja avata yritystilin.

Tämä asetus luo langallisen yhteyden laitteen ja internetin välille. Tätä yhteyttä ohjataan SmartModule-yksikön kautta. Laitte voidaan yhdistää selaimen perustuvan Liebherr SmartMonitoring Dashboard -taulun kautta, minkä jälkeen voidaan käyttää laajennettuja optioita ja yksilöllisiä mahdollisuuksia ohjaukseen, hallintaan ja valvontaan.

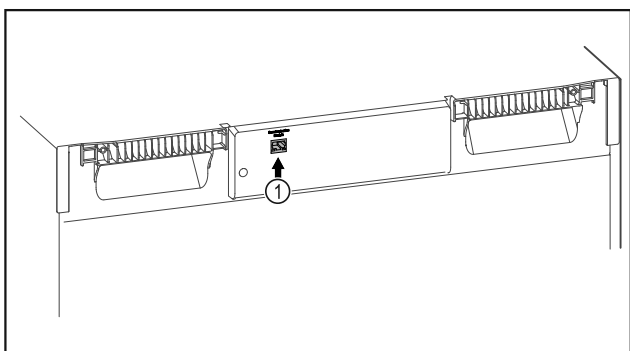


Fig. 126

Varmista, että seuraavat edellytykset täyttyvät:

- SmartModule Fig. 126 (1) on asennettu.
- Verkkojohto on yhdistetty.

Yhteyden muodostaminen

Suorita SmartModule-yksikön käyttöönotto ja asetus verkossa Liebherr SmartMonitoring Dashboard -taulun kautta internetyhteydellä varustetulla päätelaitteella.



Fig. 127

- ▶ Avaa Liebherr SmartMonitoring Dashboard. (katso Fig. 127)

Jääkaapissa tai pakastimessa:



Fig. 128

Vihje

Asetusvalikkoon pääsyn suojaus on otettu käyttöön. (katso 6.2.6 Asetusvalikkoon pääsyn suojaus)

- ▶ Syötä valittu PIN-koodi. Asetusvalikko avautuu.

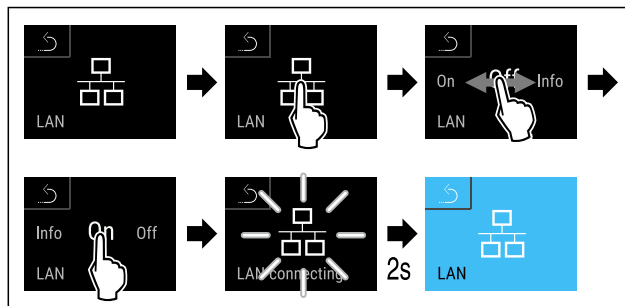


Fig. 129

- ▶ Suorita toimintavaiheet kuvan mukaisesti.
- ▷ Yhteys muodostetaan: Näkyviin tulee teksti LAN connecting. Symboli vilkkuu.
- ▶ Noudata Liebherr SmartMonitoring Dashboard -taulun ohjeita.
- ▷ Yhteys on muodostettu.

Yhteyden katkaiseminen



Fig. 130

Vihje

Asetusvalikkoon pääsyn suojaus on otettu käyttöön. (katso 6.2.6 Asetusvalikkoon pääsyn suojaus)

- ▶ Syötä valittu PIN-koodi. Asetusvalikko avautuu.

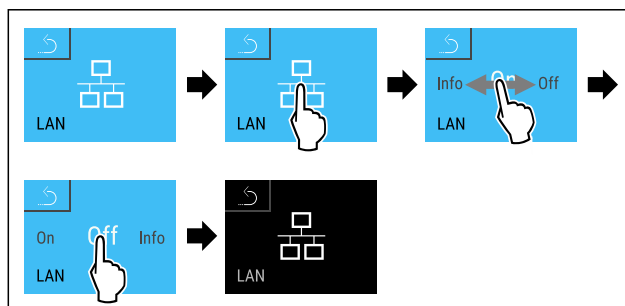


Fig. 131

- ▶ Suorita toimintavaiheet kuvan mukaisesti.
- ▷ Yhteys on katkaistu.

6.2.17 Laitteen tiedot



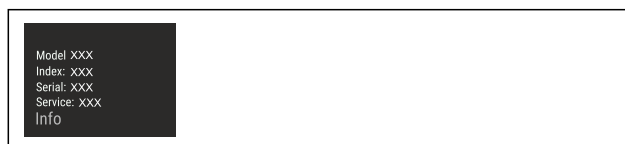
Tämän toiminnon avulla voidaan esittää laitteen mallinimi, indeksi, sarjanumero ja huoltonumero. Tarvitset laitteen tietoja ottaessasi yhteyttä asiakaspalveluun. (katso 9.3 Asiakaspalvelu)

Tämän toiminnon avulla voidaan lisäksi avata laajennettu valikko. (katso 3 Touch & Swipe -näytön toiminta)

Laitteen tietojen näyttäminen



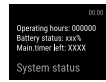
Fig. 132



Käyttö

Fig. 133

- Suorita käsittelyvaiheet kuvan mukaisesti.
- ▷ Laitteen tiedot näkyvät näytössä.



6.2.18 Käyttötunnit

Tämä näyttö ilmaisee laitteen käyttötunnit.

Käyttötuntien näyttö



Fig. 134



Fig. 135

- ▷ Käyttötunnit tulevat näkyviin.



6.2.19 Ohjelmisto

Laitteen ohjelmistoversio näytetään tällä toiminnolla.

Ohjelmistoversion näyttäminen

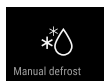


Fig. 136



Fig. 137

- Suorita käsittelyvaiheet kuvan mukaisesti.
- ▷ Ohjelmistoversio näkyy näytössä.



6.2.20 Sulatus

Laitteen sulatus tapahtuu normaalikäytössä automaattisesti.

Käyttötarkoitus:

- Jos sisustaan muodostuu runsaasti jäätä, automaattisen sulatustoiminnon voi käynnistää manuaalisesti.

Automaattisen sulatuksen manuaalinen käynnistys



Fig. 138

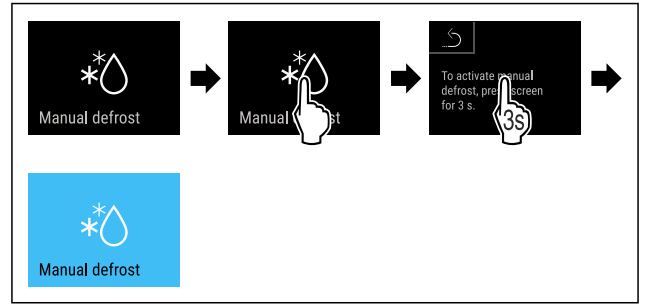


Fig. 139

- Suorita toimintavaiheet kuvan mukaisesti.
- ▷ Automaattinen sulatus käynnistyy. Sulatuksen päätyttyä laite kytkeytyy automaattisesti normaaliin käyttötilaan.

Vihje

Jos sisätiloissa on edelleen jäätä sen jälkeen, kun automaattinen sulatus on käynnistetty useita kertoja, sulata laite manuaalisesti. (katso 8.2 Laitteen sulattaminen)

Manuaalisesti käynnistetyn sulatuksen keskeytys



Fig. 140

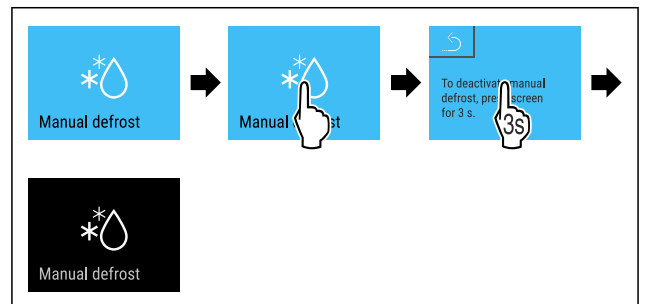


Fig. 141

- Suorita toimintavaiheet kuvan mukaisesti.
- ▷ Manuaalisesti käynnistetty sulatus keskeytyy. Laite palaa automaattisesti normaaliin käyttötilaan.



Sulatusta koskevat tiedot

Tämän asetuksen avulla voi muuttaa näyttöruudun sisältämien tietojen näyttöä automaattisen sulatuksen aikana.

Valittavissa ovat seuraavat vaihtoehdot näyttötavat:

- **Def 1:** Lämpötilan näyttö ei päivity ja se näyttää sen lämpötilan, joka vallitsi ennen automaattisen sulatustoiminnon käynnistymistä.
- **Def 2:** "Automaattisen sulatustoiminnon" symboli näkyy tila-näyttöruudulla. Lämpötilan näyttö päivittyy jatkuvasti ja se näyttää todellisen lämpötilan.
- **Def 3:** "Automaattisen sulatustoiminnon" symboli näkyy tila-näyttöruudulla. Lämpötilan näyttö ei päivity ja se näyttää sen lämpötilan, joka vallitsi ennen automaattisen sulatustoiminnon käynnistymistä.
- **Def 4:** "Automaattisen sulatustoiminnon" symboli näkyy tila-näyttöruudulla. Lämpötilan näyttö ei päivity ja se näyttää sen lämpötilan, joka vallitsi ennen automaattisen sulatustoiminnon käynnistymistä.



Fig. 142 Symboli "automaattinen sulatus"

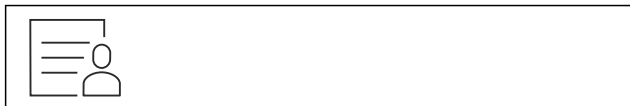


Fig. 143

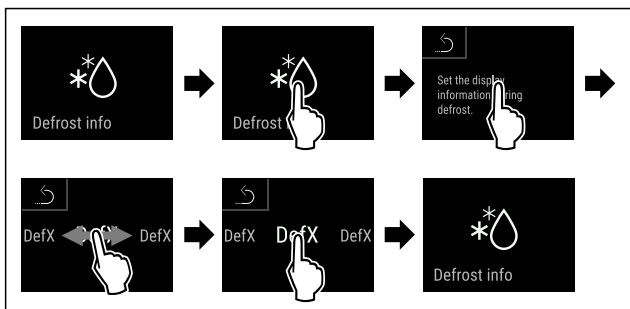


Fig. 144

- ▶ Suorita toimintavaiheet kuvan mukaisesti.
- ▷ Haluttu näyttötapa on valittu.

6.2.21 Tietojen lataaminen / Datalogging



Laite tallentaa automaattisesti kaikki eri anturien keräämät lämpötilatiedot sekä hälytys- ja huoltoilmoitukset. Tallennus käynnistyy automaattisesti laitteen käynnistämisen jälkeen ja tapahtuu minuutin välein. Tiedot pysyvät muistissa 5 vuoden ajan, ja ne voi ladata tarvittaessa USB-muistitikulle.

Ladattaviksi voi valita seuraavat tietueet:

- Lämpötilat
- Hälytykset
- Huoltoilmoitukset
- Kaikki

Kaikki valitut tietueet tallentuvat koko tallennusajan salaamattomina tekstitiedostoina, joiden tiedostotunniste on „.log“.

Tietojen lataaminen USB-muistitikulle

Vihje

USB-liitäntään saa liittää vain USB-muistitikkuja. Liitäntä ei tunnista USB-kiintolevyjä.

Vihje

Älä poista USB-muistitikkuja latauksen aikana.

Varmista, että seuraavat edellytykset täyttyvät:

- USB 2.0 -muistitikku, alustettu FAT32-muotoon.
- USB-muistitikku on liitetty.



Fig. 145

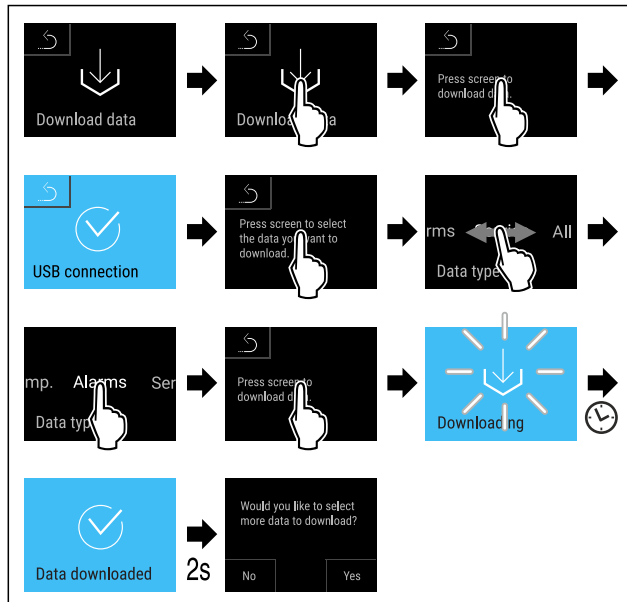


Fig. 146

- ▶ Suorita toimintavaiheet kuvan mukaisesti.
- ▷ Tietojen lataaminen USB-muistitikulle on onnistunut.
- ▷ Voit valita ja ladata myös muita tietueita.



6.2.22 Anturin kalibrointi

Anturin kalibroinnin tehtävänä on kompensoida näytön ilmoittaman lämpötilan ja laitteen sisällä olevan tosiasiallisen lämpötilan välisiä eroja.

C-anturin (säätöanturi) säätöalue: +/-3 kelviniä 0,1 kelviniin portain.

P-anturin (tuoteanturi) säätöalue: +/- 9,9 kelviniä 0,1 kelviniin portain.

Anturin kalibrointi



Fig. 147

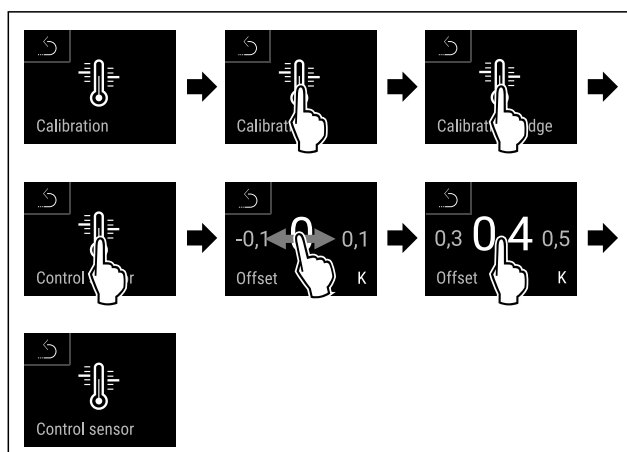


Fig. 148

- ▶ Suorita käsittelyvaiheet kuvan mukaisesti.
- ▷ C-anturi on kalibroitu.

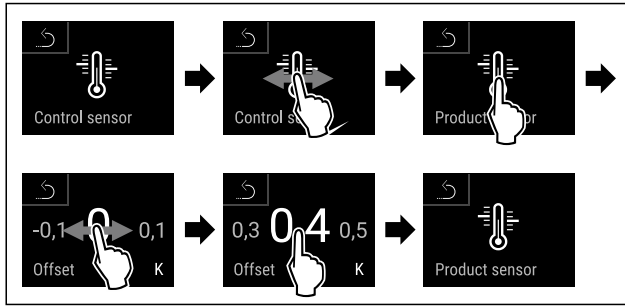


Fig. 149

- ▶ Suorita käsittelyvaiheet kuvan mukaisesti.
- ▷ P-anturi on kalibroitu.
- ▷ Anturin kalibrointi on suoritettu.

Vihje

Kalibroitu lämpötila näkyy näytössä kahden tunnin kuluessa.

6.2.23 Lämpötilahälytys



Lämpötilahälytys syntyy, mikäli sisustan lämpötila ylittää säädettyä lämpötila-alueen rajat ja mahdollisesti asetettu viiveaika on kulunut.

Seuraavat arvot voidaan asettaa:

- Lämpötilan ala-raja 0,1 °C portain
- Lämpötilan ylä-raja 0,1 °C portain
- Hälytyksen viiveaika 0–60 minuuttia (Asetus "0" tarkoittaa, että hälytys ei toistu hälytysreileissä.)
- Hälytyksen toistotaajuus 0–30 minuuttia

Lämpötilahälytyksen asettaminen



Fig. 150



Fig. 151

- ▶ Suorita toimintavaiheet kuvan mukaisesti.



Fig. 152

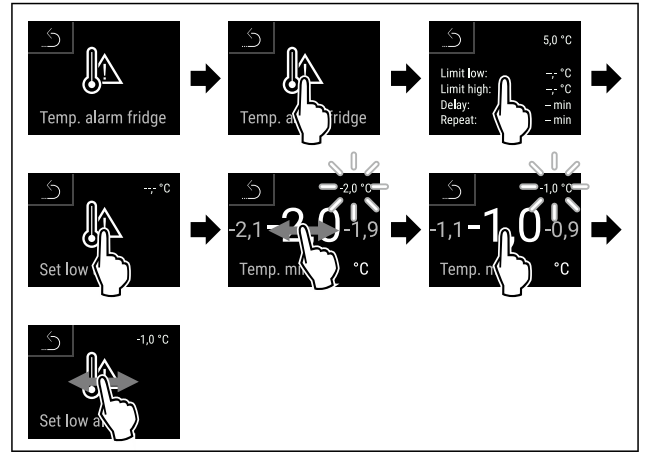


Fig. 153

- ▶ Suorita toimintavaiheet kuvan mukaisesti.
- ▷ Lämpötilan alaraja on asetettu.

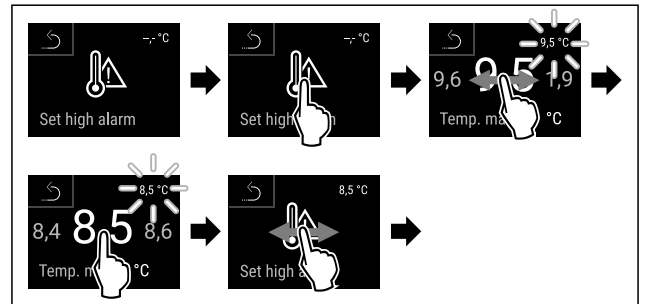


Fig. 154

- ▶ Suorita toimintavaiheet kuvan mukaisesti.
- ▷ Lämpötilan yläraja on asetettu.

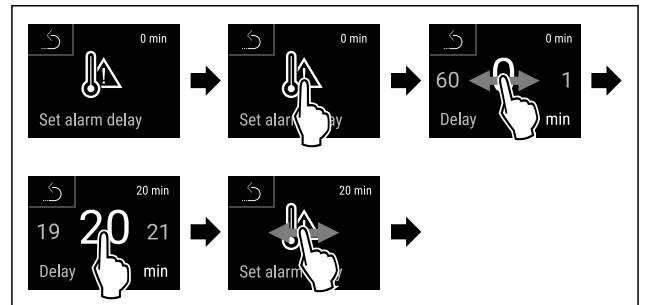


Fig. 155

- ▶ Suorita toimintavaiheet kuvan mukaisesti.
- ▷ Hälytyksen viive on asetettu.

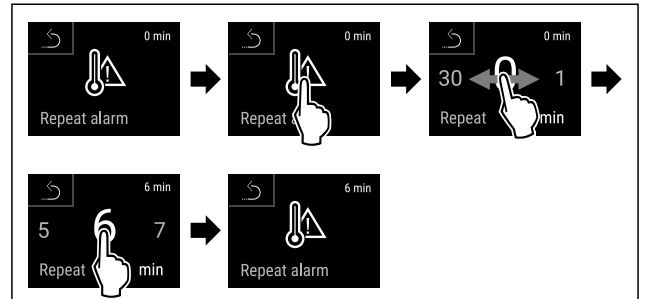


Fig. 156

- ▶ Suorita toimintavaiheet kuvan mukaisesti.
- ▷ Hälytyksen toiston aikaväli on asetettu.
- ▷ Lämpötilahälytys on asetettu.

Lämpötilahälytykselle asetettujen arvojen hakeminen näyttöön



Fig. 157

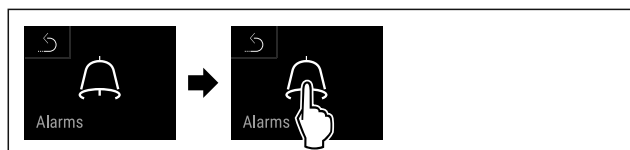


Fig. 158

- Suorita toimintavaiheet kuvan mukaisesti.



Fig. 159

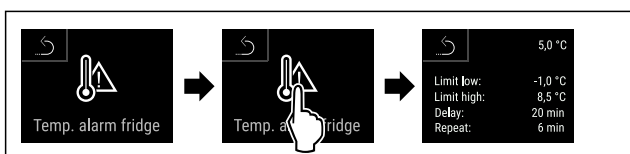


Fig. 160

- Suorita toimintavaiheet kuvan mukaisesti.
- ▷ Lämpötilahälytykselle asetetut arvot ilmestyvät näyttöön.

6.2.24 Ovihälytys



Tällä toiminnolla aktivoidaan ovihälytys tai poistetaan se käytöstä. Ovihälytys kuuluu, kun ovi on ollut avattuna liian kauan. Ovihälytys on toimitettaessa aktivoituna. Voit määrittää, miten kauan ovi saa olla avattuna ennen kuin ovihälytys kuuluu.

Voit asettaa seuraavat arvot:

- 15 sekuntia
- 30 sekuntia
- 60 sekuntia
- 90 sekuntia
- 120 sekuntia
- 150 sekuntia
- 180 sekuntia
- Pois

Ovihälytyksen asetus



Fig. 161

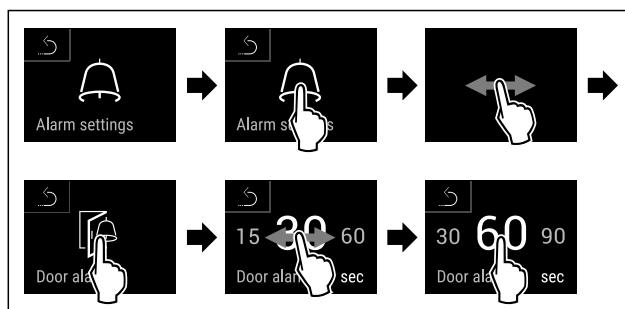


Fig. 163 Esimerkkikuva: Vaihda ovihälytys 30 sekunnista 60 sekuntiin.

- Suorita käsittelyvaiheet kuvan mukaisesti.
- ▷ Ovihälytys on asetettu.

Ovihälytyksen poistaminen käytöstä



Fig. 164

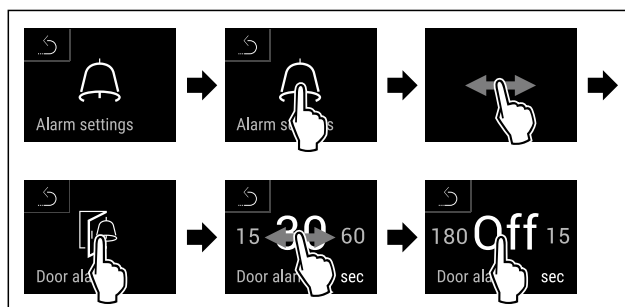


Fig. 165

- Suorita käsittelyvaiheet kuvan mukaisesti.
- ▷ Ovihälytys on poistettu käytöstä.

6.2.25 Valohälytys



Tällä asetuksella voidaan näyttöruudulla näkyviä visuaalisia hälytysilmoituksia lisäksi korostaa laitteen vilkkuvilla valoilla.

Valohälytyksen ottaminen käyttöön



Fig. 166

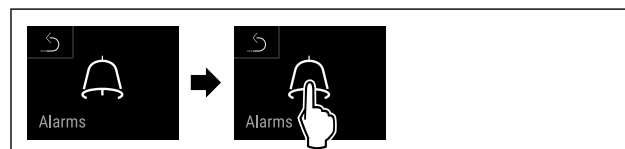


Fig. 167

- Suorita toimintavaiheet kuvan mukaisesti.

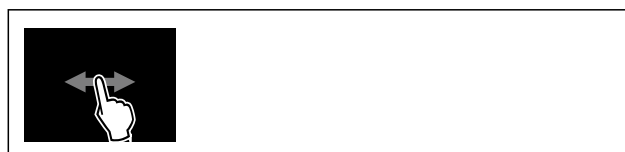


Fig. 168



Fig. 169

- Suorita toimintavaiheet kuvan mukaisesti.
- ▷ Valohälytys on käytössä.

Valohälytyksen poistaminen käytöstä



Fig. 170



Fig. 171

- Suorita toimintavaiheet kuvan mukaisesti.



Fig. 172



Fig. 173

- Suorita toimintavaiheet kuvan mukaisesti.
- ▷ Valohälytys on asetettu pois käytöstä.

6.2.26 Hälytyssimulaatio



Tämä asetus mahdollistaa laitteessa tapahtuvan lämpötilan muutoksen simuloinnin. Simuloinnin avulla on puolestaan mahdollista tarkastaa laitteeseen mahdollisesti liitettyjen turvalaitteiden toiminta.

Hälytyssimulaation käynnistäminen



Fig. 174



Fig. 175

- Suorita toimintavaiheet kuvan mukaisesti.

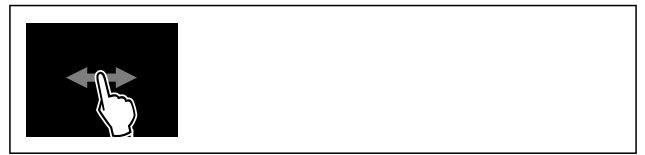


Fig. 176

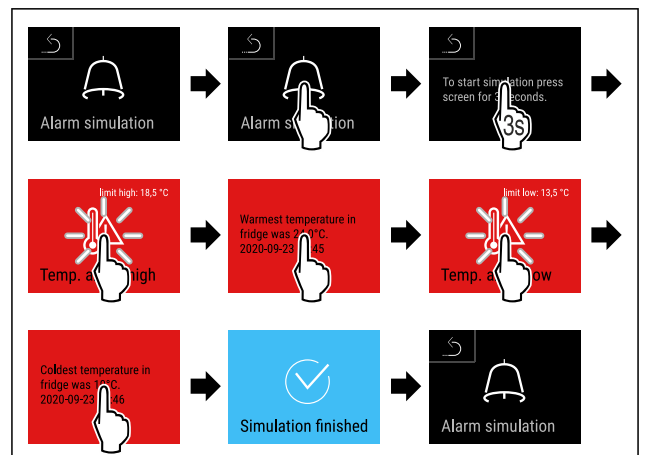


Fig. 177

- Suorita toimintavaiheet kuvan mukaisesti.
- ▷ Simulointi on suoritettu.
- ▷ Liitetyn turvalaitteen tulisi olla lauennut.

6.2.27 Hälytysloki



Tämän asetuksen avulla on mahdollista lukea ja poistaa viimeiset 10 laitteessa esiintynyttä hälytystä.

Näyttöön ilmestyvät seuraavat tiedot:

- Nykyinen päivämäärä ja kellonaika
- Aktiiviset hälytykset (väriltään punaisia).
- Aiemmin esiintyneet hälytykset, joita ei ole vielä luettu, on esitetty näytössä **vahvistamattomina (väriltään punaisina)**.
Vahvistaminen tapahtuu pyyhkäisemällä näyttöä seuraavan virheen kohdalle.
- Luetut hälytykset on esitetty näytössä **vahvistettuina**.
- Kaikkien hälytysten (myös aktiivisten ja vahvistamattomien hälytysten) poistaminen.

Hälytyslokin hakeminen näyttöön ja hälytyksen poistaminen

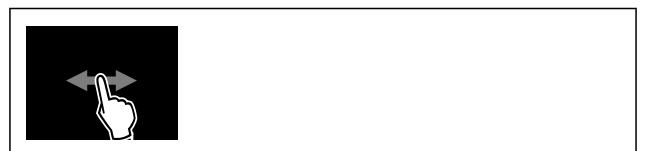


Fig. 178

-tai-

- Tilanäytön alareunassa olevan näytön symbolin avulla.

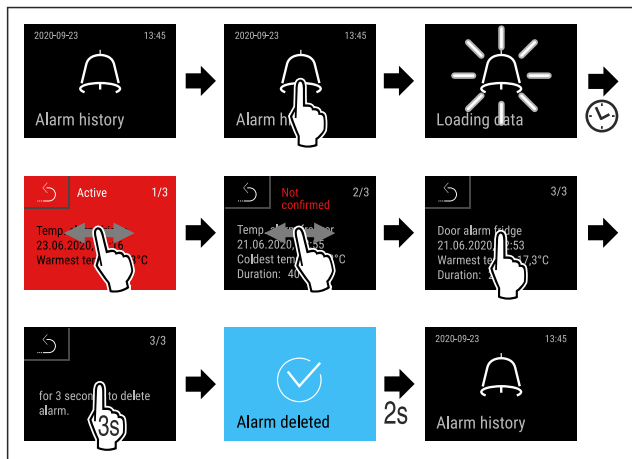


Fig. 179

- Suorita käsittelyvaiheet kuvan mukaisesti.
- ▷ Hälytys on luettu ja poistettu.

Hälytyslokien hakeminen näyttöön ja kaikkien hälytysten poistaminen



Fig. 180

- tai-
- Tilanäytön alareunassa olevan näytön symbolin avulla.

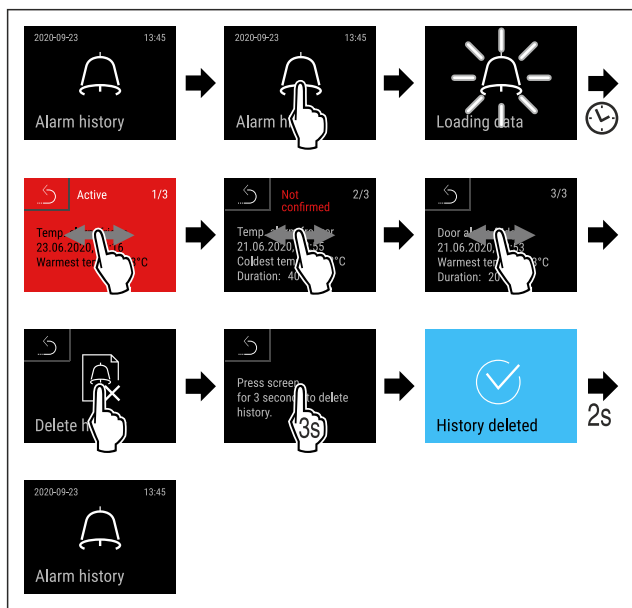
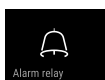


Fig. 181

- Suorita käsittelyvaiheet kuvan mukaisesti.
- ▷ Kaikki hälytykset on luettu ja poistettu.

6.2.28 Hälytyksen siirto



Tämä asetus mahdollistaa yhden tai useamman hälytyksen välittämisen laitteeseen liitettyyn ulkoiseen hälytysvastaanottimeen.

Valittavissa ovat seuraavat asetukset:

- Hälytyksen tyyppi:
 - Ovihälytys
 - Lämpötilahälytys

- Ovihälytys ja lämpötilahälytys
- Kaikki
- Vahvistus:
 - **Kyllä:** Hälytys kytketään pois päältä laitteesta ja siihen yhdistetystä vastaanottimesta.
 - **Ei:** Hälytys kuitataan laitteesta, ja hälytys pysyy aktiivisena vastaanottimessa, kunnes häiriö on poistettu.
- Päivitys (näkyvissä vain, jos vahvistuksen kohdalla on valittu asetus ""Kyllä""):
 - **Kyllä:** Hälytys toistuu.

Lämpötilahälytys asetetusta ajasta riippuen (katso 6.2.23 Lämpötilahälytys)
(Jos hälytyksen viiveaika on asetettu arvoon "0", myöskään hälytysreleessä ei tapahdu hälytyksen toistoa.)

Ovihälytys 1-4 minuutin kuluttua *
(katso 6.2.24 Ovihälytys)

- **Ei:** Hälytys kuitattu pysyvästi.

Hälytyksen siirron ottaminen käyttöön



Fig. 182

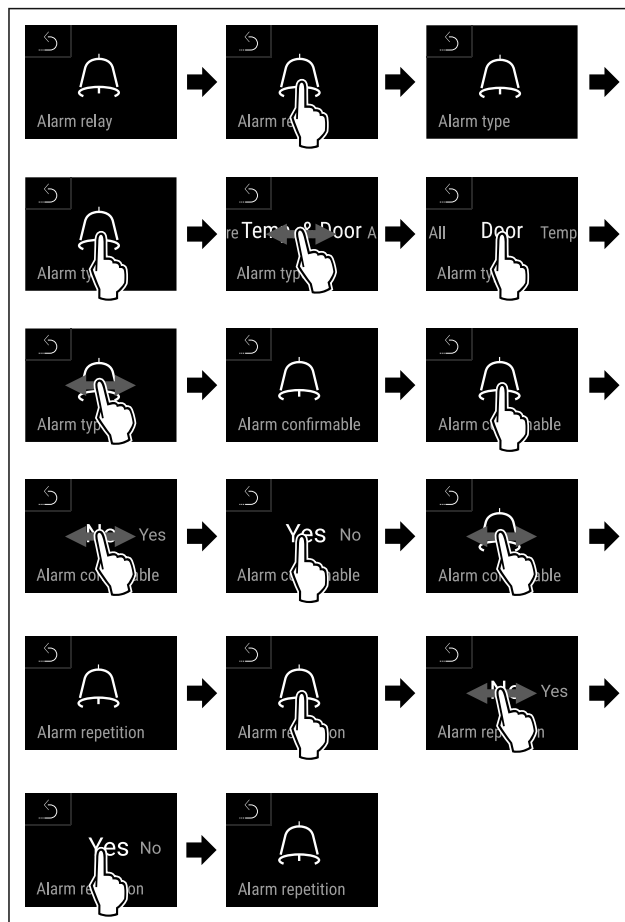
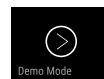


Fig. 183

- Suorita toimintavaiheet kuvan mukaisesti.
- ▷ Hälytyksen siirto on asetettu.

6.2.29 Esittelytila



Esittelytila on erikoisominaisuus kauppiaille, jotka haluavat esitellä laitteen ominaisuuksia. Jos aktivoit esittelytilan, kaikki jäähdytystoiminnot poistetaan käytöstä.

Käyttö

Jos kytket laitteen päälle ja tilanäyttöön tulee "D", esittelytila on jo aktivoitu.

Jos aktivoit esittelytilan ja deaktivoit sen uudelleen, laite palautetaan tehdasasetuksiin. (katso 6.2.30 Palautus tehdasasetuksiin)

Esittelytilan aktivointi

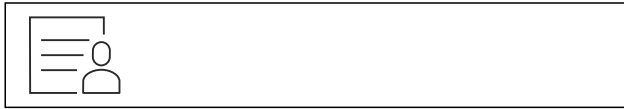


Fig. 184

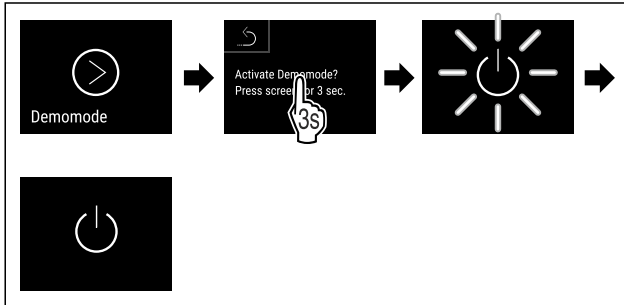


Fig. 185

- ▶ Suorita toimintavaiheet kuvan mukaisesti.
- ▷ Esittelytila on aktivoitu.
- ▷ Laite on kytketty pois päältä.
- ▶ Kytke laite päälle. (katso 4.16 Laitteen kytkeminen päälle (ensimmäinen käyttöönotto))
- ▷ Tilanäyttöön tulee näkyviin "D".

Esittelytilan deaktivointi



Fig. 186

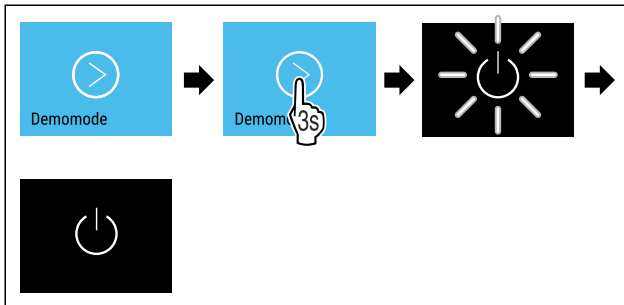


Fig. 187

- ▶ Suorita toimintavaiheet kuvan mukaisesti.
- ▷ Esittelytila on deaktivoitu.
- ▷ Laite on kytketty pois päältä.
- ▶ Kytke laite päälle. (katso 4.16 Laitteen kytkeminen päälle (ensimmäinen käyttöönotto))
- ▷ Laite on palautettu tehdasasetuksiin.

6.2.30 Palautus tehdasasetuksiin



Tämän toiminnon avulla voit palauttaa kaikki asetukset tehdasasetuksiin. Kaikki aiemmin määritetyt asetukset palautetaan alkuperäisiin asetuksiin.

Nollauksen suorittaminen



Fig. 188

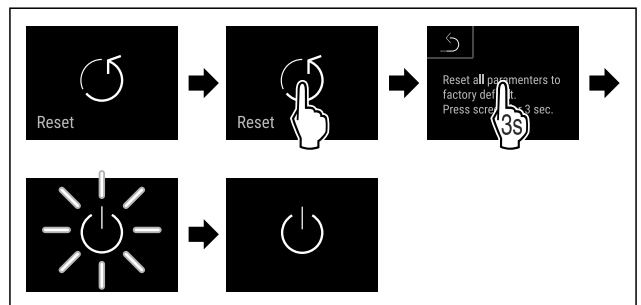


Fig. 189

- ▶ Suorita käsittelyvaiheet kuvan mukaisesti.
- ▷ Laite on nollattu.
- ▷ Laite on kytketty pois päältä.

Vihje

Palautus tehdasasetuksiin akkukäytössä: Uudelleenkäynnistys voidaan suorittaa vain verkkovirtaan liitettynä.

- ▶ Käynnistä laite uudelleen. (katso 4.16 Laitteen kytkeminen päälle (ensimmäinen käyttöönotto))


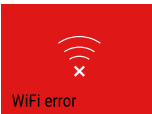
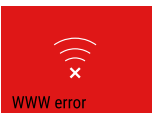
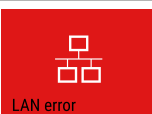

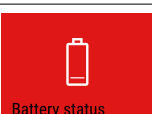
6.3 Ilmoitukset

6.3.1 Varoitukset

Varoitukset kuuluvat äänimerkin muodossa ja näkyvät symbolina näyttöruudussa. Äänimerkki voimistuu koko ajan siihen saakka, kunnes ilmoitus kuitataan.

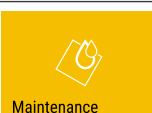
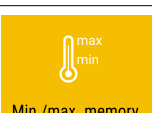

Ilmoitus (punainen)	Syy	Poistaminen
<p>Ovi auki</p>	Ilmoitus tulee näkyviin, kun ovi on liian kauan avattuna.	<p>Sulje ovi.</p> <p>Napauta lyhyesti.</p> <p>Hälytys lakkaa.</p> <p>Ohje</p> <p>Ilmoituksen esiin tuloa edeltävää aikaa voidaan säätää. (katso 6.2.24 Ovihälytys)</p>

Ilmoitus (punainen)	Syy	Poistaminen
 <p>Temperature alarm</p> <p>Lämpötilahälytys</p>	<p>Ilmoitus tulee näkyviin, kun lämpötila ei vastaa asetettua lämpötilaa. Lämpötilaerot voivat johtua seuraavista syistä:</p> <p>Laitteeseen sijoitetut kylmätuotteet ovat lämpimiä.</p> <p>Elintarvikkeita lajiteltaessa ja pois otettaessa on sisään päässyt liikaa lämmintä huoneilmaa.</p> <p>Virta on katkennut pitkäksi aikaa.</p>	<p>Napauta lyhyesti.</p> <p>Näyttöön ilmestyy tietoja virheestä ja laitteen tilasta.</p> <p>Napauta lyhyesti.</p> <p>Näyttöön ilmestyy ylin/alin lämpötila, päivämäärä ja kellonaika.</p> <p>Napauta lyhyesti.</p> <p>Näyttöruutuun ilmestyy tilanäyttö.</p> <p>Nykyisen lämpötilan näyttö ja hälytyssymboli vilkkuvat punaisina, kunnes laite on saavuttanut asetetun lämpötilan.</p> <p>Tarkasta kylmätuotteiden laatu.</p>
 <p>Device failure</p> <p>Vika</p>	<p>Laitteessa on vika tai häiriö tai laitteen rakenneosassa on vika.</p> <p>Ilmoitus muistuttaa siitä, että pakastus- suojatila on toiminnassa (esimerkiksi tois- tuvien oven avauksien tai tuotteiden lisää- misen vuoksi).</p>	<p>Siirrä kylmätuotteet toiseen säilytyspaikkaan.</p> <p>Napauta lyhyesti.</p> <p>Vikakoodi (esim. BT021) ilmestyy näyttöön.</p> <p>Napauta lyhyesti.</p> <p>Seuraava mahdollinen vikakoodi ilmestyy näyttöön.</p> <p>tai</p> <p>Näyttöruutuun ilmestyy tilanäyttö, jossa vilkkuu vikasymboli.</p> <p>Vikakoodi (-koodit) ilmestyy uudelleen näyttöön pyyhkäistäessä tai koskettaessa näyttöä.</p> <p>Merkitse vikakoodi(t) muistiin ja ota yhteys asiakaspalveluun. (katso 9.3 Asiakaspalvelu)</p> <p>Napauta lyhyesti.</p> <p>FRZ.PROT ilmestyy näyttöön.</p> <p>Napauta lyhyesti.</p> <p>Näyttöruutuun ilmestyy tilanäyttö, jossa vilkkuu vikasymboli.</p> <p>Ilmoitus ilmestyy uudelleen näyttöön pyyhkäistäessä tai koskettaessa näyttöä.</p> <p>Laite siirtyy muutaman tunnin kuluttua automaattisesti normaaliin käyttötilaan, jolloin ilmoitus katoaa. Vaihtoehtoisesti tilasta voi poistua ja ilmoituksen poistaa koskettamalla näyttöä pitkään. Ota yhteys asiakaspalveluun, jos ilmoitus ilmestyy uudelleen näyttöön. (katso 9.3 Asiakaspalvelu)</p>
 <p>Power failure</p> <p>Sähkökatkos</p>	<p>Ilmoitus tulee näkyviin virransaannin katkettua.</p> <p>Käyttöliittymä jatkaa toimintaansa paristotilassa. Kaikki toiminnot jäädytystä ja valaistusta lukuun ottamatta pysyvät aktiivisina.</p>	<p>Napauta lyhyesti.</p> <p>Pariston varaustila sekä virhettä ja laitteen tilaa koskevat tiedot ilmestyvät näyttöön.</p> <p>Napauta lyhyesti.</p> <p>Ylin lämpötila sekä sähkökatkosten aikavälit ja lukumäärä ilmestyvät näyttöön.</p> <p>Napauta lyhyesti.</p> <p>Näyttöruutuun ilmestyy tilanäyttö.</p> <p>Nykyisen lämpötilan näyttö ja hälytyssymboli vilkkuvat punaisina, kunnes laite on saavuttanut asetetun lämpötilan.</p> <p>Tarkasta kylmätuotteiden laatu.</p>

Ilmoitus (punainen)	Syy	Poistaminen
 <p>Defrost error</p> <p>Sulatusvika</p>	Automaattinen sulatus ei toimi virheettömästi. Viimeiset 5 sulatusjaksoa eivät ole olleet onnistuneita.	Lyhyt kosketus. Hälytys lakkaa. Ota yhteyttä asiakaspalveluun. (katso 9.3 Asiakaspalvelu)
 <p>WiFi error</p> <p>WLAN-vika</p>	WLAN-yhteys on katkennut.	Tarkasta yhteyden toiminta. Lyhyt kosketus. Hälytys lakkaa.
 <p>WWW error</p> <p>WWW-vika WLAN</p>	Ilmoitus tulee näkyviin, kun WLANin kautta ei ole internetyhteyttä.	Tarkasta yhteyden toiminta. Lyhyt kosketus. Hälytys lakkaa.
 <p>LAN error</p> <p>LAN-vika</p>	LAN-yhteys on katkennut.	Tarkasta yhteyden toiminta ja verkkokaapeli. Lyhyt kosketus. Hälytys lakkaa.
 <p>WWW error</p> <p>WWW-vika LAN</p>	Ilmoitus tulee näkyviin, kun LANin kautta ei ole internetyhteyttä.	Tarkasta yhteyden toiminta. Lyhyt kosketus. Hälytys lakkaa.
 <p>Battery status</p> <p>Paristorvirhe</p>	Laitteen pariston varaustila alhainen (varausta jäljellä enintään 20 %).	Palauta laitteeseen verkkovirta ja tarkista 12 tunnin kuluttua, onko varaustila noussut. Käänny muussa tapauksessa asiakaspalvelun puoleen (katso 9.3 Asiakaspalvelu) tai vaihda paristo. (katso 8.4 Laitteen pariston vaihto) Lyhyt kosketus. Hälytys lakkaa.

6.3.2 Muistutukset

Muistutukset tulevat, kun kehoitetaan tekemään jotakin. Ne kuuluvat äänimerkin muodossa ja näkyvät symbolina näyttörudussa. Ilmoitus kuitataan painamalla vahvistuspainiketta.

Ilmoitus (keltainen)	Syy	Poistaminen
 <p>Maintenance</p> <p>Muistutus huollosta</p>	Ilmoitus tulee näkyviin, kun asetetun huoltovälin ajastimen aika on päättynyt.	Lyhyt kosketus. Muistutus katoaa näytöstä. Ohje Huoltoväli voidaan asettaa (katso 6.2.8 Muistutus huoltovälistä).
 <p>Min./max. memory</p> <p>Tallennuksen muistutus</p>	Ilmoitus tulee esiin, kun lämpötilatallennuksen (999 tuntia) muisti on täynnä.	Lyhyt kosketus. Muistutus katoaa näytöstä. Vanhimmat tiedot korvautuvat. Ohje Lämpötilatallennus voidaan nollata. (katso 6.2.4 Lämpötilojen tallennustoiminto)
 <p>Alarm history</p> <p>Hälytysloki</p>	Ilmoitus ilmestyy näyttöön, jos vahvistamattomia hälytyksiä on enemmän kuin 10.	Lyhyt kosketus. Tarkasta ilmoitukset. Muistutus katoaa näytöstä.

7 Varustus

7.1 Turvalukko

Laitteen oven lukko on varustettu turvamekanismilla.

7.1.1 Laitteen lukitseminen

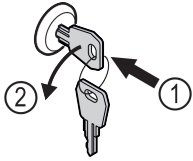


Fig. 190

- ▶ Paina avain lukkoon.
- ▶ Kierrä avainta 90° vastapäivään.
- ▷ Laite on lukittu.

7.1.2 Laitteen lukituksen avaaminen

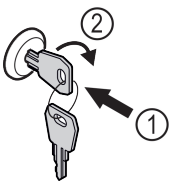


Fig. 191

- ▶ Paina avain lukkoon Fig. 191 (1).
- ▶ Kierrä avainta 90° myötäpäivään Fig. 191 (2).
- ▷ Laitteen lukitus on avattu.

7.2 Anturit

Laitteen varustukseen voivat kuulua seuraavat lämpötilan valvontaan tarkoitetut anturit:

- Turvatermostaatin anturi
- C-anturi
- P-anturi

7.2.1 Turvatermostaatin anturi

Turvatermostaatin anturi valvoo lämpötilan laskua ja suojaaa siten liian matalilta lämpötiloilta (Freeze Protect). Laite säätelee automaattisesti lämpötilaa, mikäli lämpötila laskee kynnyksarvon alapuolelle. Virheilmoitus FRZ. PROT (Freeze Protect) (katso 6.3 Ilmoitukset) ilmestyy näyttöön.

Vihje

Älä peitä turvatermostaatin anturia.

7.2.2 C-anturi (säätöanturi)

Kiinteästi asennettu C-anturi säätelee laitteen sisustan lämpötilaa. C-anturin voi tarvittaessa kalibroida. (katso 6.2.22 Anturin kalibrointi)

7.2.3 P-anturi (referenssianturi)

P-anturi on asennettu kiinteästi laitteen sisustaan, jolloin anturi mahdollistaa lämpötilan kohdennetun tallennuksen ja valvonnan anturin asennuspaikassa. Anturi laukaisee hälytyksen, jos asetustemperatuurin ylittyy anturin sijoituspaikassa. P-anturin voi tarvittaessa kalibroida. (katso 6.2.22 Anturin kalibrointi)

7.3 Tietoja anturista



Tämän toiminnon avulla on mahdollista valita joko C-anturi tai P-anturi.

Varmista, että seuraava edellytys täyttyy:

- P-anturi on liitetty laitteeseen. (katso 7.4 Liitännät)

7.3.1 C-anturin valitseminen



Fig. 192

- ▶ Pyyhkäise näyttöruutua vasemmalle tai oikealle, kunnes toiminto on näkyvässä.

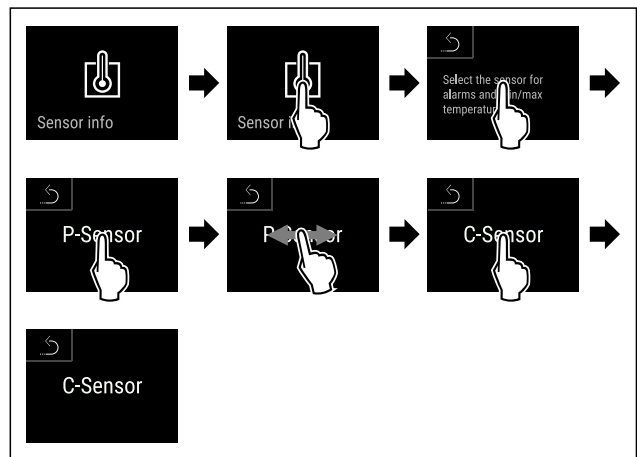


Fig. 193

- ▶ Suorita käsittelyvaiheet kuvan mukaisesti.
- ▷ C-anturi on valittu.

7.3.2 P-anturin valitseminen

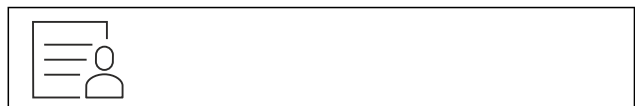


Fig. 194

- ▶ Pyyhkäise näyttöruutua vasemmalle tai oikealle, kunnes toiminto on näkyvässä.

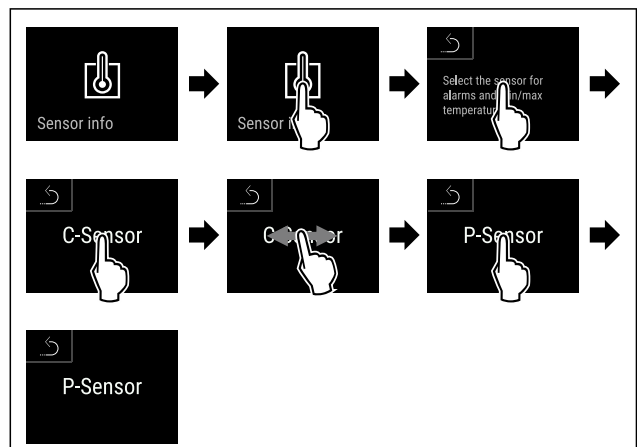


Fig. 195

- ▶ Suorita käsittelyvaiheet kuvan mukaisesti.
- ▷ P-anturi on valittu.

Huolto

7.4 Liitännät

Laitteen taustapuolella on erilaisia liitännämahdollisuuksia.

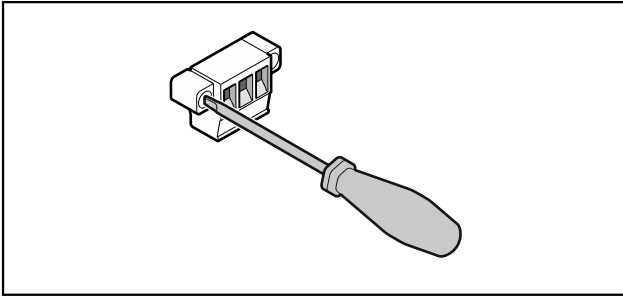


Fig. 196

Vihje

Liittimet on kiinnitetty ruuveilla. Liittimet irrotetaan avaamalla ruuvit oikealta ja vasemmalta puolelta.

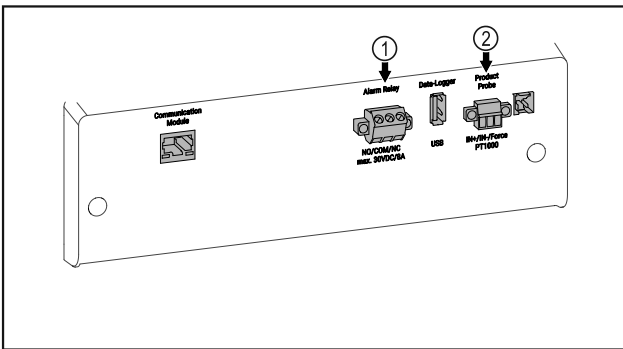


Fig. 197

- (1) Potentiaalivapaa hälytyslähtö (2) Liitäntä P-anturille

7.4.1 Potentiaalivapaa hälytyslähtö



VAROITUS

Sähköiskun aiheuttaman loukkaantumisen vaara!

- Ainostaan koulutettu ammattihenkilöstö saa yhdistää laitteen ulkoiseen hälyttimeen!

Näitä kolme kosketinta voi käyttää optisen tai akustisen hälyttimen liittämiseen. Liitäntä on mitoitettu enintään jännitteelle **30 V (DC) - 8 A**, joka on peräisin turvallisesta pienoisjännitelähteestä SELV (**vähimmäisvirta 150 mA**).

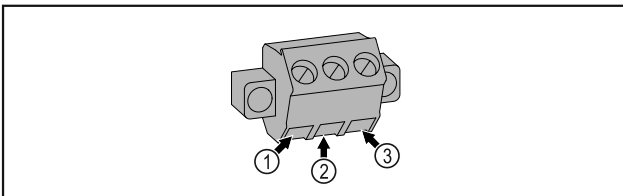


Fig. 198

- (1) NO (normally open) Liitäntä merkkivalolle, joka on aktiivinen normaalissa käyttötilassa tai laitteen ollessa pois päältä.
- (3) NC (normally closed) Liitäntä hälytysvalolle tai äänihälyttimelle, joka on aktiivinen hälytystilanteessa tai jännitteen puuttuessa.

- (2) COM (common) Ulkoinen jännitelähde

7.4.2 Liitäntä P-anturille

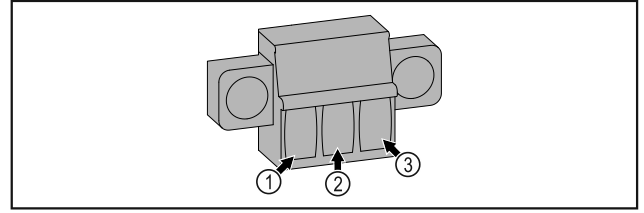


Fig. 199

- (1) IN+ (mittausjohto +) (3) FORCE (virransyöttö +)
(2) IN- (yhteinen paluujohdo -)

8 Huolto

8.1 Huoltosuunnitelma

Huoltotyöt on suoritettava säännöllisesti laitteen toimintakyvyn säilyttämiseksi.



HUOMIO

Puutteellisella ammattitaidolla suoritetuista huoltotoista aiheutuva loukkaantumisen ja laitteen vaurioitumisen vaara! Henkilö- ja esinevahinkoja.

- Huoltotoihin saa ryhtyä ainoastaan koulutettu ammattihenkilöstö.



VAROITUS

Jännitteisistä osista aiheutuva oikosulun vaara! Sähköisku tai elektroniikan vaurioituminen.

- **Sammuta laite.**
- Irrota verkkopistoke tai kytke sulake pois päältä.

Vihje

Laitteessa on mahdollista ottaa käyttöön toiminto, joka muistuttaa huollon tarpeesta. (katso 6.2.8 Muistutus huoltovälistä)

Vihje

On suositeltavaa laatia huoltopöytäkirja, johon tehdään merkintä kaikista suoritetuista työtehtävistä (korjaustoista, tarkastuksista).

Vihje

Liebherr suosittelee vuosittaista huoltoa. Pyydä räätälöity tarjous asiakaspalvelusta (katso 9.3 Asiakaspalvelu).

Komponentti	Työtehtävä	Huoltoväli
Peltiosat	Tarkastus vaurioiden ja korroosion varalta. Vaurioituneiden osien vaihto: (katso 9.3 Asiakaspalvelu)	Vuositain

Komponentti	Työtehtävä	Huoltoväli
Ovi, saranat	Kohdistuksen (katso 4.14 Oven kohdistaminen) , liikkuvuuden ja kiinnityksen tarkastus.	Vuosittain
Ovi, ovenkahva *	Liikkuvuuden ja kiinnityksen tarkastus.	Vuosittain
Oven tiiviste	Tarkastus vaurioiden ja kuluneisuuden varalta; kiinnityksen tarkastus. Oveen on saatavissa vaihtotiivisteitä asiakaspalvelulta (katso 9.3 Asiakaspalvelu) .	Vuosittain
Anturi	Anturin kalibrointi. (katso 6.2.22 Anturin kalibrointi)	Vuosittain
Anturin läpivienti	Tiivistemassan kunnan tarkastus.	Vuosittain
Paristo	Vaihda laitteen paristo. Vaihtoparistoja on saatavissa asiakaspalvelulta. (katso 8.4 Laitteen pariston vaihto)	5-10 vuotta
Pinnat	Puhdistus (katso 8.3 Laitteen puhdistaminen)	Suositus: kerran kuukaudessa, tarpeen mukaan tai sijoituspaikassa sovellettavien ohjeiden mukaisesti
Pinnat	Desinfiointi	Suositus: kerran kuukaudessa, tarpeen mukaan tai sijoituspaikassa sovellettavien ohjeiden mukaisesti
Sijoituspaikka, laite	Dekontaminointi Laite soveltuu vetyperoksidin H ₂ O ₂ avulla suoritettavaan huonetilojen dekontaminointiin. Seuraavat käyttöä koskevat ohjeet eivät saa tällöin ylittyä: Pitoisuus enintään 250 ppm. Kosteus enintään 85 %. Suurin sallittu huoneenlämpötila ilmastoluokan mukaisesti. (katso 1.4 Laitteen käyttöalue)	Suositus: tarvittaessa tai sijoituspaikassa sovellettavien ohjeiden mukaisesti, enintään 2 kertaa vuodessa
Tuulettimen ilmaraot	Puhdistus (katso 8.3.3 Tuulettimen suojuksen puhdistus)	Vuosittain
Hälytyksen siirto Anturi	Pistoliitäntöjen kiinnityksen tarkastus.	Vuosittain
Verkkojohto	Tarkastus vaurioiden varalta.	Vuosittain tai sijoituspaikan vaihdon yhteydessä
Kallistuskulma	Toiminnan ja kiinnityksen tarkastus.	Vuosittain tai sijoituspaikan vaihdon yhteydessä
Säätöjalat/pyörät	Toiminnan, kunnan ja kiinnityksen tarkastus. Vaurioituneiden osien vaihto. (katso 9.3 Asiakaspalvelu)	Vuosittain

8.2 Laitteen sulattaminen



VAROITUS

Laitteen epäasianmukainen sulatus!
Vammoja ja vahinkoja.

- ▶ Älä käytä sulatusprosessin nopeuttamiseen muita mekaanisia laitteita tai muita keinoja kuin valmistajan suosittelemaa.
- ▶ Älä käytä sulattamiseen sähkökäyttöisiä lämmitys- tai höyrypuhdistuslaitteita, avotulta tai sulatussuihkeita.
- ▶ Älä raaputa jäätä pois terävillä esineillä.

Sulatus tapahtuu automaattisesti. Sulatusvesi valuu poistoaukon kautta pois ja haihtuu.

Laitteen toimivuuden säilyttämiseksi suosittelemme sen sulattamista, kun jäätä kertyy runsaasti. Sisätilojen jäätyminen johtuu asennuspaikasta (esim. korkea ilmankosteus), laitteen asetuksista ja käyttäjän virheellisestä toiminnasta.

Manuaalinen sulattaminen:

- ▶ Kytke laite pois päältä. (katso 6.2.2 Laitteen kytkeminen päälle ja pois päältä)
- ▶ Vedä virtapistoke irti.
- ▶ Siirrä kylmätuotteet talteen.
- ▶ Jätä laitteen ovi sulatuksen ajaksi auki.
- ▶ Kerää jäljellä oleva sulatusvesi liinalla, ja puhdista poistoaukko ja laite.

8.3 Laitteen puhdistaminen

8.3.1 Valmistelu



VAROITUS

Jännitteisistä osista aiheutuva oikosulun vaara!
Sähköisku tai elektroniikan vaurioituminen.

- ▶ **Sammuta laite.**
- ▶ Irrota verkkopistoke tai kytke sulake pois päältä.



VAROITUS

Palovaara

- ▶ Älä vahingoita kylmäainekiertoa.

- ▶ Tyhjennä laite.
- ▶ Irrota verkkopistoke.
- ▶ Huomioi laitteen kuljetusta koskevat ohjeet. (katso 4.3 Laitteen kuljetus)

8.3.2 Laitteen puhdistus

HUOMIO

Epäasianmukaisen puhdistuksen vaara!
Seurauksena on laitevaurioita.

- ▶ Käytä ainoastaan pehmeitä puhdistusliinoja ja pH-neutraalia yleispuhdistusainetta.
- ▶ Älä käytä hankaavia tai naarmuttavia sieniä tai teräsvillaa.
- ▶ Älä käytä voimakkaita, hankaavia tai hiekkaa, klooria tai happoja sisältäviä puhdistusaineita.



VAROITUS

Loukkaantumis- ja vaurioitumisvaara johtuen kuumasta höyrystä!

Kuuma höyry voi aiheuttaa palohaavoja ja vaurioittaa laitteen pintoja.

- ▶ Älä käytä höyrypesureita!

HUOMIO

Vioittumisvaara oikosulun vuoksi!

- ▶ Kun puhdistat laitetta, varo, ettei puhdistusvettä pääse sähkökomponentteihin.

- ▶ Käytä pyyhkimiseen vain pehmeää, puhdasta liinaa. Käytä vahvasti likaantuneen pinnan puhdistamiseen haaleaa vettä ja neutraalia pesuainetta. Lasipinnat voidaan lisäksi puhdistaa lasinpuhdistusaineella.
- ▶ Puhdista lauhduttimen kierukka vuosittain. Jos lauhduttimen kierukkaa ei puhdisteta, laitteen teho heikentyy huomattavasti.

8.3.3 Tuulettimen suojuksen puhdistus

HUOMIO

Vioittumisvaara oikosulun vuoksi!

- ▶ Kun puhdistat laitetta, varo, ettei puhdistusvettä pääse sähkökomponentteihin.

HUOMIO

Epäasianmukaisen puhdistuksen vaara!

Seurauksena on laitevaurioita.

- ▶ Käytä ainoastaan pehmeitä puhdistusliinoja ja pH-neutraalia yleispuhdistusainetta.
- ▶ Älä käytä hankaavia tai naarmuttavia sieniä tai teräsvillaa.
- ▶ Älä käytä voimakkaita, hankaavia tai hiekkaa, klooria tai happoja sisältäviä puhdistusaineita.

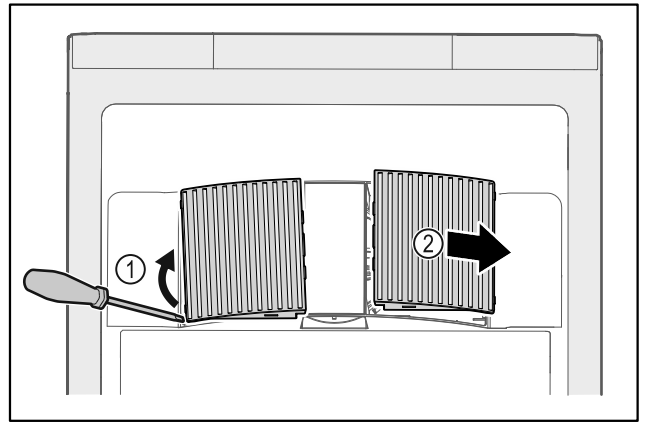


Fig. 200

- ▶ Väännä tuulettimen suojuksen varovasti sivulta pois paikaltaan Fig. 200 (1) ja poista suojuksen etukautta Fig. 200 (2).
- ▶ Huuhtele tuulettimen suojuksen ilmaraot juoksevassa vedessä. Käytä vahvasti likaantuneen pinnan puhdistamiseen haaleaa vettä ja neutraalia pesuainetta.
- ▶ Jätä tuulettimen suojuksen kuivumaan ilman vaikutuksesta.
- ▶ Asenna tuulettimen suojuksen takaisin laitteeseen.

8.3.4 Sisätilan puhdistaminen



VAROITUS

Jännitteisistä osista aiheutuva oikosulun vaara!
Sähköisku tai elektroniikan vaurioituminen.

- ▶ **Sammuta laite.**
- ▶ Irrota verkkopistoke tai kytke sulake pois päältä.



VAROITUS

Loukkaantumis- ja vaurioitumisvaara johtuen kuumasta höyrystä!

Kuuma höyry voi aiheuttaa palohaavoja ja vaurioittaa laitteen pintoja.

- ▶ Älä käytä höyrypesureita!

HUOMIO

Epäasianmukaisen puhdistuksen vaara!

Seurauksena on laitevaurioita.

- ▶ Käytä ainoastaan pehmeitä puhdistusliinoja ja pH-neutraalia yleispuhdistusainetta.
- ▶ Älä käytä hankaavia tai naarmuttavia sieniä tai teräsvillaa.
- ▶ Älä käytä voimakkaita, hankaavia tai hiekkaa, klooria tai happoja sisältäviä puhdistusaineita.

Vihje

- ▶ Sulatusveden poisto (katso 1.2 Laitteen ja varusteiden yleiskuva) : Poista keräytymät ohuilla apuvälineillä (esimerkiksi vanupuikolla).

Vihje

Älä vioita tai poista laitteen sisäpuolelle olevaa tyyppikilpeä. Tyyppikilpi on tärkeä asiakaspalvelulle. (katso 9.3 Asiakaspalvelu)

- ▶ Avaa ovi.
- ▶ Tyhjennä laite.
- ▶ Puhdista sisätila ja varusteosat haalealla vedellä, jossa on hiukan astianpesuainetta. Älä käytä rakeisia tai happopitoisia puhdistusaineita tai kemiallisia liuottimia.

8.3.5 Puhdistuksen jälkeen

- ▶ Hankaa laite ja varusteosat kuivaksi.
- ▶ Liitä laite ja kytke se päälle.
Kun lämpötila on riittävän kylmä:
- ▶ Aseta kylmätuotteet laitteeseen.
- ▶ Tee puhdistus uudelleen säännöllisesti.
- ▶ Puhdista lämmönvaihtimella varustettu kylmälaite (metalliritilä laitteen takasivulla), ja poista siitä pöly kerran vuodessa.

8.4 Laitteen pariston vaihto

Laitteen pariston ansiosta lämpötilatietojen, hälytysten ja huoltoilmoitusten tallentaminen sekä hälytysten näyttö voivat jatkua sähkökatkoksen yhteydessä noin 12 tunnin ajan. Ensimmäisen käyttöönoton yhteydessä voi kestää enimmillään 24 tuntia, jotta paristo ehtii varautua ja saavuttaa täyden toimintakykynsä.

Vaihtoparisto on saatavissa asiakaspalvelulta (katso 9.3 Asiakaspalvelu).

8.4.1 Akun vaihtaminen



VAROITUS

Jännitteisistä osista aiheutuva oikosulun vaara! Sähköisku tai elektroniikan vaurioituminen.

- ▶ **Sammuta laite.**
- ▶ Irrota verkkopistoke tai kytke sulake pois päältä.

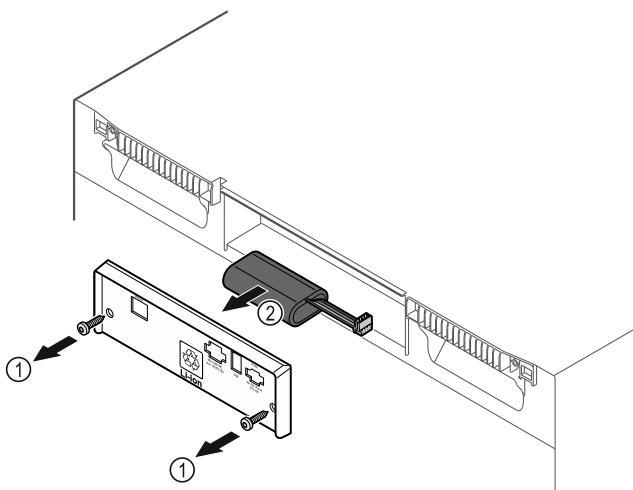


Fig. 201

- ▶ Irrota ruuvit ja poista kansi laitteen taustapuolelta Fig. 201 (1).
- ▶ Irrota paristo liittimistään ja poista paristo Fig. 201 (2).
- ▶ Asenna vaihtoparisto paikalleen.
- ▶ Sulje kansi ja kierrä ruuvit paikalleen.
- ▶ Yhdistä verkkoliitäntäjohto.

Vihje

- ▶ Akku on vietävä erilliseen jätteen käsittelyyn ja hävitettävä asianmukaisesti paikallisten määräysten ja lakien mukaisesti. **Akkua ei saa missään tapauksessa vaurioittaa eikä sille saa aiheuttaa oikosulkua!**

9 Asiakasneuvonta

9.1 Tekniset tiedot

Lämpötila-alue	
Jäähdyttäminen	+3 °C - +16 °C

Enimmäistäyttömäärä hyllyä kohden ^{A)}		
Laitteen leveys	600 mm	750 mm
Säilytysritilät	45 kg	60 kg
Lasilevy	40 kg	40 kg
Puuritilä	45 kg	60 kg
Säilytyslokero	50 kg	50 kg

A) Kun täyttömäärä on suuri, voivat hyllyt hiukan taipua.

Maksimaalinen kokonaiskuormitus ja nettopaino		
Malli (katso 4.2 Laitteen mitat)	Maksimaalinen kokonaiskuormitus	Nettopaino
SRF.. 3501*	180 kg*	60 kg*
SRF.. 3511*	180 kg*	75 kg*
SRF.. 4001*	225 kg*	65 kg*
SRF.. 4011*	225 kg*	82 kg*
SRF.. 5501*	300 kg*	80 kg*
SRFvh 5511*	300 kg*	98 kg*

Käyttötilavuus enintään

Katso käyttötilavuus tyyppikilvestä. (katso 1.2 Laitteen ja varusteiden yleiskuva)

Valaistus

Energiatehokkuusluokka ^{A)}	Valonlähde
Tämä tuote sisältää yhden tai useamman energiatehokkuusluokan F valonlähteen	LED

A) Laite voi sisältää eri energiatehokkuusluokkien valonlähteitä. Alhaisin energiatehokkuusluokka on ilmoitettu.

WLAN-taajuustiedot

Taajuusalue	2,4 GHz
Säteilytehon enimmäismäärä	<100 mW
Radiolaitteen käyttötar-koitus	Yhdistäminen paikalliseen WLAN-verkkoon tietoliikennettä varten

Sijoitusolosuhteet

Saastuneisuusaste (laitteen ympäristö)	PD2
Ympäristön lämpötila	+10 °C - +35 °C
Suurin ympäristön suhteellinen kosteus	75%, ei-tiivistyvä
Suurin käyttökorkeus (m merenpinnan yläpuolella)	2000 m 1500 m (lasiovi)

Sähköiset arvot	
Nimellisjännite	Katso tyyppikilpi. (katso 1.2 Laitteen ja varusteiden yleiskuva)
Taajuus	
Liitântäarvo	
Suurin verkon vaihtelu	+/-10 %
Ylijänniteluokka	II

Tiedot mitattu standardin DIN 13277 mukaisesti +5 °C:ssa

Malli SRFvh	Energian-kulutus (kWh/24h)	Lämpötilan nousu sähkökatkon aikana (min)	Lämpötilan tasaisuus (°K)	Lämpötila-vakio (°K)
4001	0,460	95	1,7	1,0
4011	0,741	65	2,7	1,7
5501	0,498	115	1,1	0,9
5511	0,794	65	1,6	1,0

Laitteen paristo	
Tyyppi	1S2P/NCR 18650BF
Nimellisjännite	3,6 V DC
Kapasiteetti	6,7 Ah

9.2 Tekniset häiriöt

Laite on suunniteltu ja valmistettu niin, että se on toimintavarma ja että sillä on pitkä käyttöikä. Mikäli toiminnan aikana silti ilmenee häiriö, tarkista, johtuuko häiriö käyttövirheestä. Siinä tapauksessa sinulta on laskutettava myös takuuajan aikana koituvat kulut.

Seuraavana mainitut häiriöt voit poistaa itse.

9.2.1 Laitteen toiminto

Vika	Syy	Korjaaminen
Laite ei toimi.	→ Laite ei ole päällä.	▶ Kytke laite päälle.
	→ Virtapistoketta ei ole kytketty oikein pistorasiaan.	▶ Tarkasta virtapistoke.
	→ Pistorasian sulake ei ole kunnossa.	▶ Tarkasta sulake.
	→ Sähkökatkos	▶ Pidä laite suljettuna. ▶ Tarvittaessa siirrä kylmä-/pakastetuotteet erilliseen jää-/pakastekaappiin, jos sähkökatkos kestää pitkään.
	→ Laitepistoke ei ole laitteessa oikein.	▶ Tarkasta laitepistoke.
Lämpötila ei ole riittävän kylmä.	→ Laitteen ovi ei ole kunnolla kiinni.	▶ Sulje laitteen ovi.
	→ Ilma ei vaihdu riittävän hyvin.	▶ Ota tuuletusritilä esiin ja puhdista se.
	→ Ympäristön lämpötila on liian korkea.	▶ Kiinnitä huomiota oikeisiin ympäristöolosuhteisiin: (katso 1.4 Laitteen käyttöalue)
	→ Laitteen ovi on avattu liian usein tai sitä on pidetty liian kauan auki.	▶ Odota, palautuuko vaadittava lämpötila itsestään. Ellei näin tapahdu, käänny asiakaspalvelun puoleen. (katso 9.3 Asiakaspalvelu)
	→ Lämpötila on säädetty väärin.	▶ Aseta lämpötila kylmemmäksi ja tarkista se 24 tunnin kuluttua.
	→ Laite on liian lähellä jotakin lämmönlähdettä (esim. liettä tai lämmityslaitetta).	▶ Siirrä laite tai lämmönlähde toiseen paikkaan.

9.3 Asiakaspalvelu

Tarkasta ensin, voitko korjata vian itse. Jos näin ei ole, käänny asiakaspalvelun puoleen.

Osoite löytyy mukana tulevasta "Liebherr-huolto"-esitteestä tai osoitteesta home.liebherr.com/service.



VAROITUS

Epäammattimainen korjaus!
Loukkaantuminen.

- ▶ Laitteeseen ja verkkojohtoon kohdistuvat korjaukset, joita ei ole erikseen mainittu (katso 8 Huolto), on annettava asiakaspalvelun tehtäväksi.
- ▶ Vaurioituneen virtajohdon saa vaihtaa vain valmistaja tai tämän asiakaspalvelu tai vastaavan pätevyyden omaava henkilö.
- ▶ Irrotettavalla virtaliittimellä varustetuissa laitteissa muutoksen voi tehdä asiakas.

9.3.1 Ota yhteys asiakaspalveluun

Varmista, että laitteen seuraavat tiedot ovat valmiina esillä:

- Laitteen nimi (malli ja indeksinumero)
- Huolto numero (Service)
- Sarjanumero (S-Nr.)

► Hae laitteen tiedot näytön kautta (katso 6.2.17 Laitteen tiedot).

-tai-

► Katso laitetiedot tyyppikilvestä. (katso 9.4 Tyyppikilpi)

► Kirjaa laitetiedot ylös.

► Ilmoita asiasta asiakaspalveluun: Ilmoita vika ja laitetiedot.

▷ Tämä mahdollistaa nopean ja kohdistetun palvelun.

► Noudata asiakaspalvelusta saamiasi lisäohjeita.

9.4 Tyyppikilpi

Tyyppikilpi sijaitsee koneen sisäpuolella. Ks. laitteen yleiskuva.

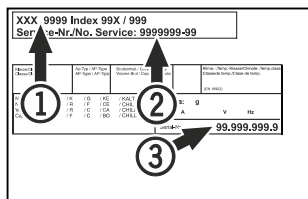


Fig. 202

(1) Laitteen nimitys

(3) Sarjanumero

(2) Huolto numero

10 Poistaminen käytöstä

- Tyhjennä laite.
- Kytke laite pois päältä.
- Irrota verkkopistoke.
- Poista laitepistoke tarvittaessa: Vedä laitepistoke ulos ja liikuta sitä samanaikaisesti vasemmalta oikealle.
- Puhdista laite. (katso 8.3 Laitteen puhdistaminen)
- Jätä ovi auki, jotta laitteen sisälle ei muodostu epämiellyttäviä hajuja.

Vihje

Laitteen vaurioituminen ja toimintahäiriöt!

- Varastoi laite käytöstä poistamisen jälkeen ainoastaan sallitulla huoneenlämpötilan alueella -10 °C...+50 °C.

11 Hävittäminen

11.1 Laitteen valmistelu hävittämistä varten



Liebherr käyttää joissakin laitteissa paristoja. EU:n lainsäädäntö velvoittaa ympäristönsuojeluyistä loppukäyttäjän poistamaan paristot laitteesta ennen käytöstä poistettavan laitteen hävittämistä. Jos laitteesi sisältää paristoja, laitteeseen on kiinnitetty tätä koskeva merkintä.

Lamput Poista myös lamput ennen hävittämistä laitteesta, mikäli pystyt poistamaan itse ne ehjinä laitteesta.

- Poista laite käytöstä.
- Paristoja sisältävä laite: poista paristot. Kuvaus sisältyy lukuun **Huolto**.

- Mikäli mahdollista: irrota lamput siten, että ne eivät rikkoudu.

11.2 Laitteen ympäristöystävällinen hävittäminen



Li-Ion



Li-Ion

Laite sisältää uusiokäyttöön soveltuvia materiaaleja, minkä vuoksi se on toimitettava erilliseen keräyspisteeseen, jotta laite ei päädy lajittelemattoman yhdyskuntajätteen joukkoon.

Hävitä paristot erillään romutettavasta laitteesta. Paristot voi toimittaa ilmaiseksi kauppoihin, keräyspisteisiin sekä kierrätyskeskuksiin.

Lamput

Toimita irrotetut lamput niille tarkoitettuihin keräyspisteisiin.

Koskee Saksaa:

Lamput voi toimittaa ilmaiseksi paikallisiin keräyspisteisiin ja kierrätyskeskuksiin luokan 1 keräysastioihin. Kaupat ottavat myös romutettavan laitteen ilmaiseksi vastaan uuden kylmälaitteen hankinnan yhteydessä, mikäli liikkeen myyntipinta-ala on >400 m².



VAROITUS

Kylmäaine- tai öljyvuoto!

Palovaara. Laitteen sisältämä kylmäaine on ympäristöystävällistä, mutta syttyvää. Laitteen sisältämä öljy on myös syttyvää. Ulos vuotanut kylmäaine tai öljy voi syttyä palamaan riittävän suurina pitoisuuksina ja joutuessaan kosketuksiin ulkoisen lämmönlähteen kanssa.

► Älä vahingoita kylmäainepiiriin putkia tai kompressoria.

- Huomioi laitteen kuljetusta koskevat ohjeet. (katso 4.3 Laitteen kuljetus)
- Kuljeta laite keräyspisteeseen siten, että se ei vahingoitu.
- Hävitä paristot, lamput ja laite edellä esitettyjen ohjeiden mukaisesti.

12 Lisätietoja

Lisätietoja takuuehdoista saat oheisesta huoltoesitteestä tai internetistä sivulta <https://home.liebherr.com>.

Ilmoita laitteen häiriöstä seuraavalle taholle: _____

Mallitunnus/
inventaarinumero: _____

Pikaopas päivittäiseen käyttöön

Tietoja tämän pikaoppaan käytöstä:

- Tämä pikaopas ei korvaa täydellistä käyttöohjetta eikä laitteen parissa annettua koulutusta.
- Tämä pikaopas tukee laitteen päivittäistä käyttöä ja käsittelyä.
- Pehdytä täydelliseen käyttöohjeeseen ja sen sisältämiin turvallisuusohjeisiin.

Tämä pikaopas koskee mallia: SRFvh 40../55..



Täydellisen käyttöohjeen voi avata QR-koodin välityksellä:



Käyttötarkoitus

Tämä laboratoriojääkaappi soveltuu tuotteiden ammattimaiseen varastointiin lämpötila-alueella 3 °C - 16 °C.

Ennakoitavissa oleva väärinkäyttö

Älä käytä laitetta seuraaviin tarkoituksiin:

- Seuraavien tuotteiden säilytys ja jäähdytys:
 - Kemiallisesti epästabiilit, palavat tai syövyttävät aineet
 - Veri, plasma tai muut kehon nesteet, jotka on tarkoitettu infusoitaviksi ihmiskehoon, vietäviksi ihmiskehon sisään tai käytettäväksi ihmiskehossa
- Käyttö räjähdysvaarallisissa tiloissa
- Käyttö ulkona tai kosteilla ja roiskevedelle alttiilla alueilla

Huomaa varastoinnin yhteydessä seuraavat seikat:

- Siirrä ritilätasot sopivalle korkeudelle.
- Älä ylitä ilmoitettua enimmäiskuormaa.
- Sijoita tuotteet laitteeseen sen jälkeen, kun laite on saavuttanut varastointilämpötilan (huolehdi siitä, että kylmäketju ei katkea).
- Pidä laitteen sisustassa olevat kiertoilmahuuhaltimen tuuletusraot vapaina.
- Kylmätuotteet eivät saa koskettaa takaseinällä olevaa höyrytintä.
- Säilytä nesteet suljetuissa säiliöissä.
- Säilytä kylmätuotteet väljästi, jotta ilma pääsee kiertämään.

Tilanäyttö

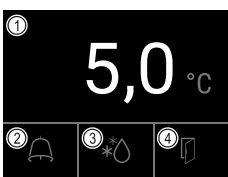


Fig. 203

- (1) Todellinen lämpötila
(2) Hälytystila
(3) Sulatustila
(4) Oven avauksen tila

Lämpötilojen tallennustoiminnon hakeminen näyttöön

Lämpötilojen tallennustoiminto ilmoittaa tallennuksen keston ja toiminnon tämän tallennusajan kuluessa mittaaman alimman ja ylimmän lämpötilan.

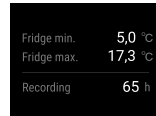


Fig. 204

Lämpötilojen tallennustoiminnon nollaaminen

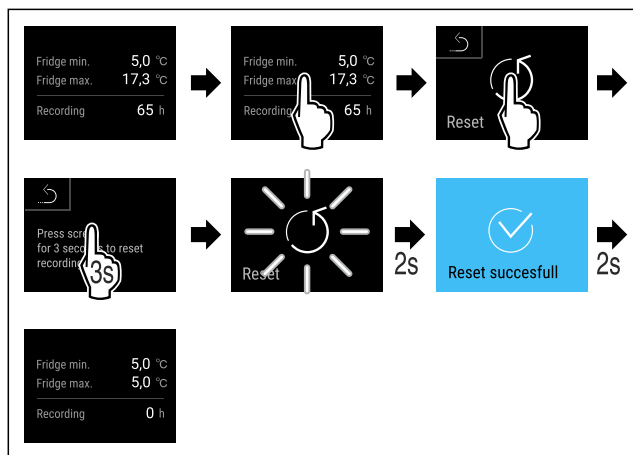


Fig. 205

Laitteen lukituksen avaaminen

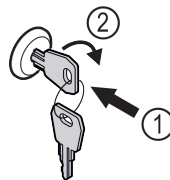


Fig. 206

- Paina avain lukkoon. Fig. 206 (1)
- Kierrä avainta 90° myötäpäivään. Fig. 206 (2)
- ▷ Laitteen lukitus on avattu.

Hälytyslokien hakeminen näyttöön

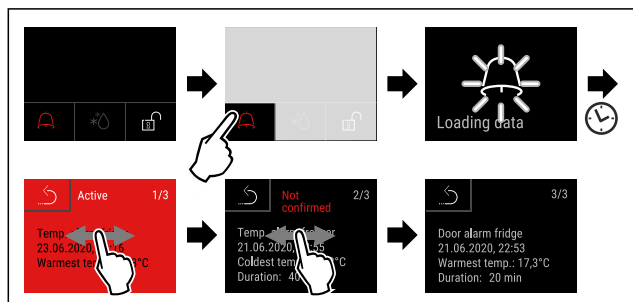


Fig. 207 Esimerkissä on nähtävissä aktiivinen hälytys, vahvistamaton hälytys ja vahvistettu hälytys.

Pikaopas päivittäiseen käyttöön

- ▷ Hälytyslokissa ovat nähtävissä aktiiviset, vahvistetut tai vahvistamattomat hälytykset (enintään 10 hälytystä).
- ▷ Hälytyslokin poistaminen: Ks. käyttöohje.

Laitteen puhdistus

- ▶ Tyhjennä laite.
- ▶ Irrota verkkopistoke.
- ▶ Noudata käyttöohjetta.
- ▶ Kuivaa laite ja varusteet puhdistuksen jälkeen huolellisesti.
- ▶ Liitä laite.
- ▶ Kytke laite päälle.
- ▶ Sijoita tuotteet laitteeseen sen jälkeen, kun laite on saavuttanut varastointilämpötilan.



Toiminta häiriötilanteissa

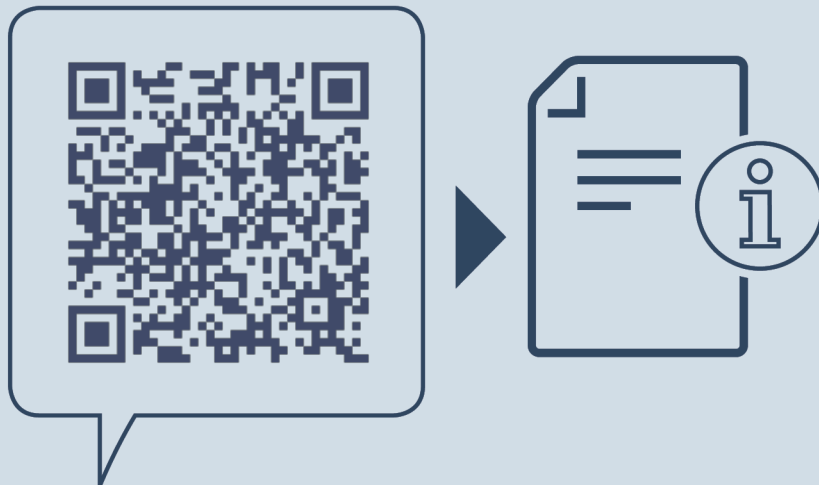
Häiriötilanteessa laitteen näyttöruutuun ilmestyy ilmoitus. Ilmoitusten merkitykset poikkeavat toisistaan:

Symbolin väri näytössä	Merkitys	Korjaus
KELTAINEN	Muistutus Muistuttaa yleisistä toimenpiteistä. Voit suorittaa nämä toimenpiteet ja siten poistaa ilmoituksen.	Perehdy käyttöohjeeseen ja suorita tarvittavat korjaavat toimenpiteet.
PUNAINEN	Varoitus Tulee näkyviin toimintahäiriöiden yhteydessä. Voit itse poistaa yksinkertaiset toimintahäiriöt.	Perehdy käyttöohjeeseen ja suorita tarvittavat korjaavat toimenpiteet.

Jos et pysty poistamaan häiriötä itse, käänny häiriöiden poistamisesta vastaavan työntekijän puoleen tai ota yhteys lähimpään asiakaspalvelun toimipaikkaan.

Irrota sivu





home.liebherr.com/fridge-manuals

FI Jääkaappi
ALKUPERÄISKÄYTTÖOHJE

Julkaisupäivä: 20240325

Tuotenro-indeksi: 7080660-00

Liebherr Hausgeräte Lienz GmbH
Dr.-Hans-Liebherr-Strasse 1
A-9900 Lienz
Österreich

