



Naudojimo nurodymai

Quality, Design and Innovation



home.liebherr.com/fridge-manuals



LIEBHERR

Turinys

1	Apie prietaisą glaustai.....	3
1.1	Tiekimo apimtis.....	3
1.2	Prietaiso ir įrangos apžvalga.....	3
1.3	SmartDevice.....	4
1.4	Prietaiso paskirtis.....	4
1.5	Atitiktis.....	4
1.6	SVHC medžiagos pagal REACH reglamentą.....	4
1.7	EPREL duomenų bazė.....	4
2	Bendrieji saugos nurodymai.....	5
3	Touch ekrano veikimo principas.....	6
3.1	Navigacija ir simbolių aiškinimas.....	6
3.2	Meniu.....	6
3.3	Rimties režimas.....	7
4	Naudojimosi pradžia.....	7
4.1	Prietaiso įjungimas (pirmosios eksploatacijos pradžia).....	7
4.2	IceMaker paleidimas*.....	7
5	Laikymas.....	8
5.1	Laikymo nuorodos.....	8
5.2	Šaldytuvo skyrius.....	8
5.3	EasyFresh.....	8
5.4	Šaldiklio skyrius.....	8
5.5	Laikymo terminai.....	9
6	Energijos taupymas.....	9
7	Valdymas.....	9
7.1	Valdymo ir indikaciniai elementai.....	9
7.1.1	Status rodmuo.....	9
7.1.2	Indikacinės piktogramos.....	9
7.2	Prietaiso funkcijos.....	9
7.2.1	Nuorodos dėl prietaiso funkcijų.....	9
	Prietaiso išjungimas.....	10
7.2.3	Temperatūros zonos išjungimas ir įjungimas.....	10
	WLAN.....	10
	Temperatūra.....	11
	Temperatūros vienetas.....	12
	SuperCool.....	12
	PowerCool.....	12
	SuperFrost.....	12
	Atitirpinimo ciklo paleidimas*.....	12
	PartyMode.....	13
	HolidayMode.....	13
	SabbathMode.....	13
	E-Saver.....	14
	IceMaker *.....	15
	Vandens tiekimas IceMaker *.....	15



7.3	Klaidų pranešimai.....	19
7.3.1	Įspėjimai.....	19
7.3.2	Pranešimai.....	20

8	Įranga.....	20
8.1	Durų lentynėlė.....	20
8.2	Lentynos.....	20
8.3	Reguliuojamo pločio lentyna*.....	21
8.4	VarioSafe *.....	21
8.5	Vieta kepimo skardai.....	23
8.6	Stalčiai.....	23
8.7	EasyFresh-Safe dangtis.....	25
8.8	Drėgmės reguliavimas.....	25
8.9	Stiklinės lentynėlės.....	25
8.10	IceMaker*.....	26
8.11	VarioSpace.....	27
8.12	Butelių laikiklis.....	27
8.13	Lankstus ledukų stalčiaus skyriklis*.....	27

9	Techninis aptarnavimas.....	28
9.1	FreshAir aktyviosios anglies filtras.....	28
9.2	Ištraukimo sistemų ardymas / montavimas.....	28
9.3	Prietaiso atitirpinimas.....	28
9.4	Prietaiso valymas.....	29

10	Pagalba klientams.....	29
10.1	Techniniai duomenys.....	29
10.2	Eksploataciniai garsai.....	30
10.3	Techninis sutrikimas.....	30
10.4	Klientų aptarnavimo tarnyba.....	31
10.5	Duomenų skydelis.....	32

11	Eksploatavimo nutraukimas.....	32
-----------	---------------------------------------	-----------

12	Utilizavimas.....	32
12.1	Prietaiso paruošimas utilizavimui.....	32
12.2	Ekologiškas prietaiso utilizavimas.....	32

Gamintojas nuolat tobulina visus tipus ir modelius. Todėl, pasilikdami teisę keisti formą, įrangą ir technologiją, tikimės Jūsų supratimo.

1 Apie prietaisą glaustai

1.1 Tiekimo apimtis

Patikrinkite visas dalis, ar nėra transportavimo pažeidimų. Jei turite pretenzijų, kreipkitės į prekybos atstovą arba į klientų aptarnavimo tarnybą. (žr. 10.4 Klientų aptarnavimo tarnyba)

Siuntą sudaro šios dalys:

- įmontuojamas prietaisas,
- įranga (atsižvelgiant į modelį),
- montavimo priemonės (atsižvelgiant į modelį),
- «Quick Start Guide»
- «Installation Guide»
- techninės priežiūros brošiūra,

1.2 Prietaiso ir įrangos apžvalga

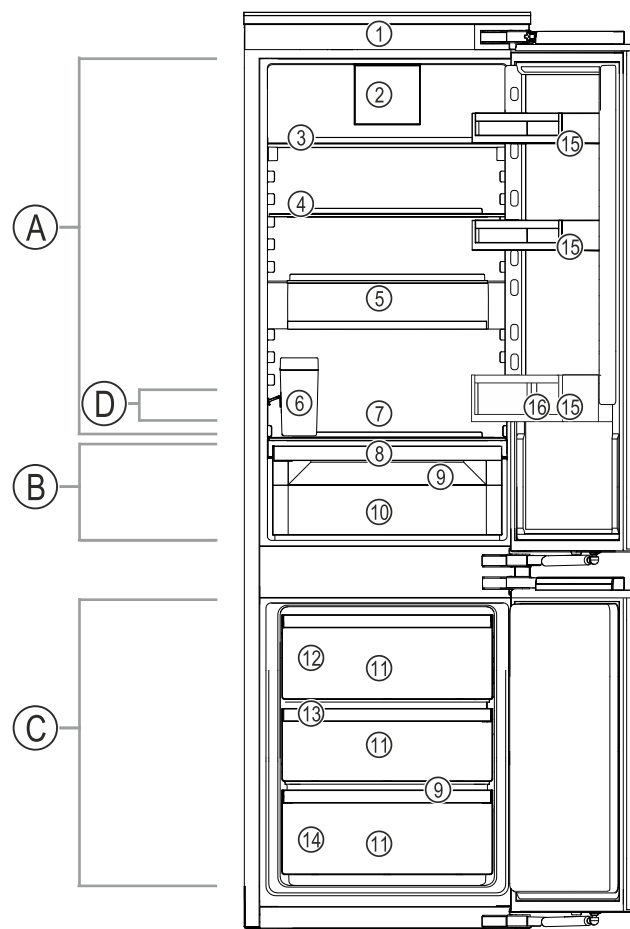


Fig. 1 Atvaizdo pavyzdys

Temperatūros sritis

- (A) Šaldytuvo skyrius (C) Šaldiklio skyrius
 (B) EasyFresh
 (D) Šalčiausia zona

Įranga

- (1) Valdymo elementai (9) Nutekėjimo anga
 (2) Ventilatorius su FreshAir aktyviosios anglies filtru (10) EasyFresh-Safe
 (3) Reguliuojamo pločio lentyna* (11) Šaldiklio stalčius
 (4) Lentyna (12) IceMaker*
 (5) VarioSafe* (13) VarioSpace
 (6) IceMaker vandens bakas* (14) Duomenų skydelis

Piktograma	Paiškinimas
	Perskaitykite instrukciją Su savo naujojo prietaiso privalumais susipažinsite atidžiai perskaitę nurodymus, pateiktus šioje instrukcijoje.
	Visą instrukciją rasite internete Išsamią instrukciją rasite internete pagal QR kodą šios instrukcijos priekiniame puslapyje arba įvedę techninės priežiūros numerį ties home.liebherr.com/fridge-manuals . Techninės priežiūros numeris nurodytas specifikacijų lentelėje: Fig. Atvaizdo pavyzdys
	Prietaiso tikrinimas Patikrinkite visas dalis, ar nėra transportavimo pažeidimų. Jei turite pretenzijų, kreipkitės į prekybos atstovą arba į klientų aptarnavimo tarnybą.
	Nuokrypiai Ši instrukcija galioja daugiau nei vienam modeliui, todėl joje gali pasitaikyti neatitikimų. Skirsniai, skirti tik tam tikriems prietaisams, pažymėti žvaigždute (*).
	Nurodymai atlikti tam tikrus veiksmus ir atliktų veiksmų rezultatas Nurodymai atlikti tam tikrus veiksmus pažymėti ▶. Atliktų veiksmų rezultatai pažymėti ▷.
	Vaizdo įrašai Vaizdo įrašus apie prietaisus rasite Liebherr-Hausgeräte YouTube kanale.

Ši naudojimo instrukcija galioja:

IC(N)..	51..
IC(N)S..	51..
IKG 51Ve03	
IKGN 51Vc03	
IKGN 51Ve03	
IKGNS 51Vd03	
IKGS 51Vd02	
IKGS 51Ve03	

Pastaba

Jei Jūsų prietaiso pavadinime yra N, vadinasi, tai yra NoFrost prietaisas.*

Apie prietaisą glaustai

(7) Vieta kepimo skardai
(8) EasyFresh-Safe dangtis

(15) Durų lentynėlė
(16) Butelių laikiklis dangtis

Pastaba

► Iš gamyklos pristatytos lentynos, stalčiai arba krepšeliai numatyti optimaliam energiniam efektyvumui. Tačiau išdėstymo pokyčiai nurodytų įstūmimo galimybių, pvz., lentynų šaldytuvo skyriuje, ribose neturi jokio poveikio energijos sąnaudoms.

1.3 SmartDevice

SmartDevice yra sujungimo sprendimas Jūsų šaldytuvo ir šaldiklio derinyje.

Jei Jūsų prietaisas palaiko SmartDevice arba yra tam paruoštas, savo prietaisą galite greitai ir lengvai prijungti prie WLAN. Su SmartDevice programėle savo prietaisą galite valdyti iš mobiliojo galinio prietaiso. SmartDevice programėle galite naudoti papildomas funkcijas ir nustatymo galimybes.

SmartDevice paruoštas prietaisas: Jūsų prietaisas paruoštas naudoti su SmartDeviceBox. Iš pradžių turite įsigyti ir įdiegti SmartDeviceBox. Norėdami prijungti savo prietaisą prie WLAN, turite atsisiųsti SmartDevice programėlę.



Daugiau informacijos apie SmartDevice:

smartdevice.liebherr.com

Įsigykite SmartDeviceBox Liebherr-Hausgeräte parduotuvėje:

home.liebherr.com/shop/de/deu/smartdevicebox.html

SmartDevice programėlės atsisiuntimas:



Įdiegę ir sukonfigūravę SmartDevice programėlę, savo prietaisą su SmartDevice programėle ir prietaiso funkcija WLAN (žr. WLAN) prijungti prie savo WLAN.

Pastaba

Toliau nurodytose šalyse funkcijos SmartDevice nėra: Rusijoje, Baltarusijoje, Kazachstane.

SmartDeviceBox naudoti negalite.

1.4 Prietaiso paskirtis

Naudojimo paskirtis

Prietaisas skirtas tik maisto produktams vėsinti namų arba panašioje į namų aplinkoje. Čia priskiriamas, pvz., naudojimas

- personalo virtuvėse, pensionuose su pusryčiais;

- kai jį naudoja svečiai sodybose, viešbučiuose, moteliuose ir kitose apgyvendinimo vietose;
- viešajam maitinimui ir teikiant panašias paslaugas didmeninėje prekyboje.

Naudoti visais kitais tikslais draudžiama.

Numatomas netinkamas naudojimas

Draudžiama naudoti tokiems naudojimo tikslams:

- medikamentams, kraujo plazmai, laboratorijų preparatams ar panašioms medžiagoms ir produktams pagal Medicinos produktų direktyvą 2007/47/EB sandėliuoti ir vėsinti;
- naudoti potencialiai sprogiose aplinkose;

Prietaisą naudojant ne pagal paskirtį galimi laikomos prekės pažeidimai ar ji gali sugesti.

Klimato klasės

Priklausomai nuo klimato klasės, prietaiso parametrai yra apskaičiuoti veikti ribotoje aplinkos temperatūroje. Jūsų prietaiso klimato klasė nurodyta duomenų skydelyje.

Pastaba

► Norėdami užtikrinti nepriekaištingą eksploatavimą, laikykitės nurodytos aplinkos temperatūros.

Klimato klasė	aplinkos temperatūrai nuo
SN	10 °C iki 32 °C
N	16 °C iki 32 °C
ST	16 °C iki 38 °C
T	16 °C iki 43 °C
SN-ST	10 °C iki 38 °C
SN-T	10 °C iki 43 °C

1.5 Atitiktis

Šaltnešio kontūro sandarumas patikrintas. Sumontuotas prietaisas atitinka specialias saugumo taisykles ir direktyvas.

Visą ES atitikties deklaracijos tekstą galima rasti šiuo interneto adresu: www.Liebherr.com

1.6 SVHC medžiagos pagal REACH reglamentą

Ties toliau pateikta nuoroda galite patikrinti, ar Jūsų prietaise yra SVHC medžiagų pagal REACH reglamentą: home.liebherr.com/de/deu/de/liebherr-erleben/nachhaltigkeit/umwelt/scip/scip.html

1.7 EPREL duomenų bazė

Nuo 2021 m. kovo 1 d. informacijos apie energijos vartojimo ženklumą ir ekologinio projektavimo reikalavimus galima rasti Europos gaminių duomenų bazėje (EPREL). Ties šia nuoroda <https://eprel.ec.europa.eu/> rasite gaminių

duomenų bazę. Čia būsite paraginti įvesti modelio kodą. Modelio kodas nurodytas duomenų lentelėje.

2 Bendrieji saugos nurodymai

Rūpestingai saugokite naudojimo instrukciją, kad galėtumėte bet kada ja pasinaudoti.

Jeigu prietaisą perduosite toliau, tuomet perduokite naudojimo instrukciją kitiems savininkams.

Norėdami tinkamai ir saugiai naudotis prietaisu, prieš naudodamiesi atidžiai perskaitykite naudojimo instrukciją. Visada laikykitės joje pateiktų nurodymų, saugos ir įspėjamųjų nuorodų. Jie / jos yra svarbūs (-ios), norint saugiai ir nepriekaištingai įrengti bei eksploatuoti prietaisą.

Pavojai naudotojui:

- Vaikams ir asmenims, turintiems fizinių, jutiklinių ar protinių negalių, arba patirties ir žinių stokojantiems asmenims, šį prietaisą leidžiama naudoti tik su priežiūra arba tik tuo atveju, jei jie buvo instruktuoti, kaip saugiai naudoti prietaisą, ir suvokia su tuo susijusius pavojus. Neleiskite vaikams žaisti su prietaisu. Valyti ir atlikti naudotojo atliekamą techninę priežiūrą vaikams be priežiūros draudžiama. 3–8 metų vaikams krauti produktus į prietaisą ir iš jo iškrauti leidžiama. Jaunesni nei 3 metų vaikai turi laikytis nuo prietaiso atstumo.
- Kištukinis lizdas turi būti lengvai pasiekiamas, nes susiklosčius avarinei situacijai, prietaisą būtina greitai atjungti nuo srovės. Jis turi būti už galinės prietaiso sienelės.
- Norėdami išjungti prietaisą iš tinklo, traukite už kištuko. Tačiau netraukite už laido.
- Atsiradus gedimui, ištraukite kištuką iš lizdo arba išjunkite saugiklius.
- Nepažeiskite maitinimo laido. Neeksploatuokite prietaiso su pažeistu maitinimo laidu.
- Bet kokius prietaiso remonto darbus arba pakeitimus gali atlikti tik klientų aptarnavimo tarnyba arba specialiai išmokyti specialistai.
- Prietaisą montuokite, prijunkite ir utilizuokite tik pagal instrukcijoje pateiktus nurodymus.
- Prietaisą naudokite tik sumontuotą.

Gaisro pavojus:

- Prietaiso viduje esantis šaldymo agentas (duomenys duomenų skydelyje) yra nekenksmingas aplinkai, tačiau degus. Išsiliejęs šaldymo agentas gali užsidegti.

- Nepažeiskite šaldymo sistemos vamzdelių.
- Prietaiso viduje nedirbkite su užsidegimo šaltiniais.
- Prietaiso viduje nenaudokite jokių elektros prietaisų (pvz., drėkintuvų, šildytuvų, ledų ruošimo aparatų ir pan.).
- Jei išsiliejo šaltnešis: nuo išsiliejimo vietos patraukite atvirą ugnį arba uždegimo šaltinius. Gerai išvėdinkite patalpą. Praneškite klientų aptarnavimo tarnybai.
- Prietaiso viduje nelaikykite jokių sprogiųjų medžiagų arba aerozolių balionėlių su degiaisiais dispergentais, pvz., butanu, propanu, pentanu ir pan. Tokius aerozolių balionėlius atpažinsite pagal ant jų esančius užrašus arba atviros liepsnos simbolį. Dujoms nutekėjus, jos gali užsidegti nuo elektrinių dalių.
- Degančias žvakes, lempas ir kitus daiktus su atvira liepsna laikykite toliau nuo prietaiso, kad prietaisas neužsiliepsnotų.
- Alkoholinius gėrimus arba kitokį alkoholį laikykite tik sandariai uždarytoje taroje. Alkoholui ištekėjus, jis gali užsidegti nuo elektrinių dalių.

Nukritimo ir parvartimo pavojus:

- prietaiso cokolio, stalčių, durų ir pan. nenaudokite vietoj pakopos arba atramos. Ypač neleiskite to daryti vaikams.

Pavojus apsinuodyti maisto produktais:

- nevirtokite maisto produktų, kurių galiojimo laikas pasibaigęs.

Nutirpimų, nušalimų ir skausmo sukėlimo pavojus:

- Jeigu prie šaltų paviršių ar užšaldytų / atvėsintų produktų reikia liestis ilgiau, būtina imtis atitinkamų saugos priemonių, pvz., užsimauti pirštines.

Galite susižaloti ir sugadinti prietaisą:

- galima susižaloti karštais garais. Nenaudokite atitirpinimui jokių elektrinių šildytuvų arba valymo garų įrenginių, atviros ugnies ar atitirpimą spartinančių aerozolių.
- Nešalinkite ledo aštriais daiktais.

Prispaudimo pavojus:

- Atidarydami ir uždarydami duris, nekiškite rankų į lankstą. Gali būti prispausti pirštai.

Prietaiso piktogramos:

Touch ekrano veikimo principas



piktograma gali būti ant kompresoriaus. Ja žymima kompresoriaus alyva ir nurodoma apie šį pavojų: gali sukelti mirtį prarijus arba patekus į kvėpavimo takus. Šis nurodymas svarbus tik perdurbant medžiagas. Veikiant normaliu režimu joks pavojus nekyla.



Simbolis yra ant kompresoriaus ir žymi pavojų, kurį kelia degios medžiagos. Nenuklijuokite lipduko.



Toks arba panašus lipdukas gali būti galinėje prietaiso pusėje. Ji rodo, kad duryse ir (arba) korpuse yra vakuumą izoliuojančios (VIP) arba perlito plokštės. Šis nurodymas svarbus tik perdurbant medžiagas. Nenuklijuokite lipduko.

Laikykitės kituose skyriuose pateiktų įspėjimų ir kitų specialiųjų nuorodų:

	PAVOJUS	žymi tiesioginę pavojingą situaciją, kurios pasekmė, jeigu nepavyko išvengti, yra mirtis arba sunkūs kūno sužalojimai.
	ĮSPĖJIMAS	žymi pavojingą situaciją, kurios pasekmė, jeigu nepavyko išvengti, gali būti mirtis arba sunkūs kūno sužalojimai.
	ATSARGIAI	žymi pavojingą situaciją, kurios pasekmė, jeigu nepavyko išvengti, gali būti lengvi arba vidutinio sunkumo kūno sužalojimai.
	DĖMESIO	žymi pavojingą situaciją, kurios pasekmė, jeigu nepavyko išvengti, gali būti daiktų sugadinimas.
	Pastaba	žymi naudingus nurodymus ir patarimus.

3 Touch ekrano veikimo principas

Savo prietaisą galite valdyti Touch ekrane. Touch ekrane (toliau vadinamas ekranu), spustelėdami pasirinkite prietaiso funkcijas. Jei 10 sekundžių ekrane neatliksite jokio veiksmo, rodmuo persoks arba į viršesnįjį meniu, arba tiesiai į būsenos rodmenį.

3.1 Navigacija ir simbolių aiškinimas

Paveikslėliuose rodomi įvairūs simboliai, skirti naršyti ekrane. Šioje lentelėje aprašomi šie simboliai.

Simbolis	Aprašymas
	Paspauskite naršymo rodyklę į priekį: perėjimas meniu vienu toliau.
	Paspauskite naršymo rodyklę atgal: perėjimas meniu vienu atgal.

Simbolis	Aprašymas
	Kelis kartus paeiliui paspauskite rodyklę: perėjimas meniu prie norimos funkcijos.
	Paspauskite patvirtinimo simbolį: funkcijos aktyvinimas / išaktyvinimas. Submeniu atidarymas.
	Paspauskite patvirtinimo simbolį kartu su simboliu „Atgal“: peršokama per vieną meniu lygmenį atgal.
	Rodyklė su laikrodžiu: užtrunka daugiau nei 10 sekundžių, kol ekrane rodomas kitas rodmuo.
	Rodyklė su nurodytu laiku: užtrunka nurodytą laiką, kol ekrane rodomas kitas rodmuo.
	Atverkite piktogramą „Nustatymų meniu“: perėjimas į nustatymų meniu ir jo atidarymas. Jei reikia: nustatymų meniu eikite prie norimos funkcijos. (žr. 3.2.1 Nustatymų meniu atidarymas)
	Atverkite piktogramą „Išplėstinis meniu“: perėjimas į išplėstinį meniu ir jo atidarymas. Jei reikia: eikite išplėstiname meniu prie norimos funkcijos. (žr. 3.2.2 Išplėstinio meniu atidarymas)
10 sekundžių jokių veiksmų	Jei 10 sekundžių ekrane neatliksite jokio veiksmo, rodmuo persoks arba į viršesnįjį meniu, arba tiesiai į būsenos rodmenį.
Atidarykite duris ir vėl uždarykite	Jei atidarysite duris ir jas vėl uždarysite, rodmuo persoks atgal į būsenos rodmenį.

Pastaba: ekrano paveikslėliai vaizduojami su angliškomis sąvokomis.

3.2 Meniu

Prietaiso funkcijos paskirstomos skirtinguose meniu.

Meniu	Aprašymas
Pagrindinis meniu	Jeigu įjungsite prietaisą, tuomet automatiškai atsirasis pagrindiniame meniu. Iš čia pateksite prie svarbiausių prietaiso funkcijų, į nustatymų meniu ir išplėstinį meniu.
 Nustatymų meniu	Nustatymų meniu yra kitos prietaiso funkcijos, skirtos prietaisui nustatyti. (žr. 3.2.1 Nustatymų meniu atidarymas)
Išplėstinis meniu	Išplėstiniame meniu yra specialios prietaiso funkcijos, skirtos prietaisui nustatyti. Prieiga į išplėstinį meniu apsaugota skaičių kodu 1 5 1 . (žr. 3.2.2 Išplėstinio meniu atidarymas)

3.2.1 Nustatymų meniu atidarymas

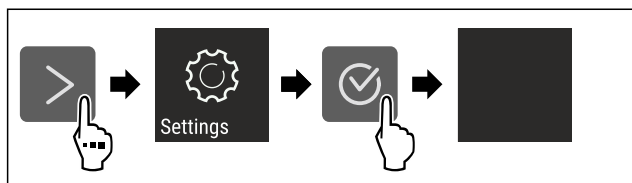


Fig. 2 Atvaizdo pavyzdys

- ▶ Atlikite veiksmus, kaip parodyta paveikslėlyje.
- ▷ Nustatymų meniu atidarytas.
- ▶ Jei reikia: eikite prie norimos funkcijos.

3.2.2 Išplėstinio meniu atidarymas



Fig. 3

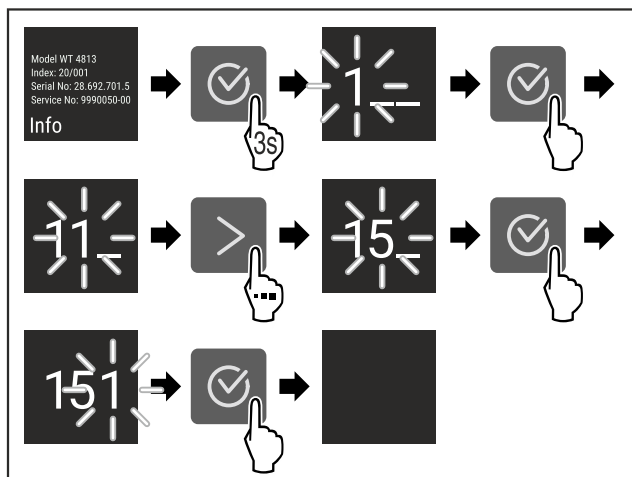


Fig. 4 Atvaizdo pavyzdys, prieiga su skaičių kodu **151**

- ▶ Atlikite veiksmus, kaip parodyta paveikslėlyje.
- ▷ Išplėstinis meniu atidarytas.
- ▶ Jei reikia: eikite prie norimos funkcijos.

3.3 Rimties režimas

Jei neliestite ekrano 1 minutę, ekranas persijungs į rimties režimą. Rimties režimu rodmens ryškumas yra prislopintas.

3.3.1 Rimties režimo išjungimas

- ▶ Paspauskite bet kurį naršymo mygtuką.
- ▷ Rimties režimas baigtas.

4 Naudojimosi pradžia

4.1 Prietaiso įjungimas (pirmosios eksploatacijos pradžia)

Įsitikinkite, kad įvykdytos šios sąlygos:

- prietaisas įmontuotas pagal montavimo instrukciją ir prijungtas,
- iš prietaiso vidaus ir nuo jo pašalintos visos lipniosios juostelės, lipniosios ir apsauginės plėvelės bei transportavimo fiksatoriai,
- iš stalčių išimtos visos reklamos.
- Touch ekrano veikimo principas yra žinomas. (žr. 3 Touch ekrano veikimo principas)

- ▶ Įjunkite prietaisą Touch ekrane:

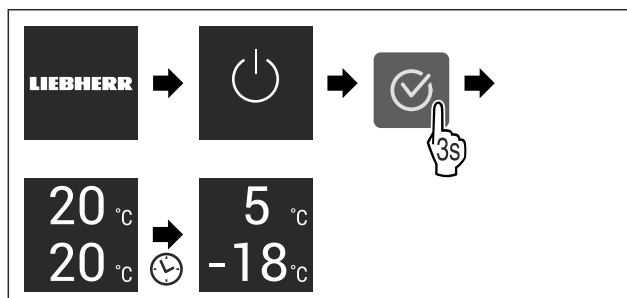


Fig. 5 Atvaizdo pavyzdys

- ▷ Rodomas būsenos rodmuo.
- ▷ Prietaisas atvėsina iki gamykloje nustatytos tikslinės temperatūros.
- ▷ Prietaisas paleidžiamas demonstraciniu režimu (rodomas būsenos rodmuo su DEMO): Jei prietaisas pasileidžia demonstraciniu režimu, demonstracinį režimą galite išaktyvinti per kitas 5 minutes. (žr. Demonstracinis režimas)

Kita informacija:

- Paleiskite IceMaker. (žr. 4.2 IceMaker paleidimas*) *
- Paleiskite SmartDevice. (žr. 1.3 SmartDevice) ir (žr. WLAN)

Pastaba

Gamintojas rekomenduoja:

- ▶ Maisto produktų sudėjimas: palaukite maždaug 6 valandas, kol bus pasiekta nustatyta temperatūra.
- ▶ **Šaldytus produktus** laikykite -18 °C arba žemesnėje temperatūroje.
- ▶ Laikykitės laikymo nuorodų. (žr. 5.1 Laikymo nuorodos)

Pastaba

Jūs įsigysite priedus Liebherr-Hausgeräte parduotuvėje ties home.liebherr.com/shop/de/deu/zubehor.html.

4.2 IceMaker paleidimas*

Jei Jūsų prietaisas yra su IceMaker, **prieš pirmą kartą naudodami** išvalykite IceMaker.

Įsitikinkite, kad įvykdytos šios sąlygos:

- Prietaisas sumontuotas iki galo ir prijungtas.
- ▶ Išvalykite IceMaker ir vandens baką. (žr. 9.4.4 IceMaker valymas*) *
- ▶ Pripildykite vandens baką. (žr. 8.10.1 Vandens bako pripildymas*) *

5 Laikymas

5.1 Laikymo nuorodos



ĮSPĖJIMAS

Gaisro pavojus

- ▶ Prietaiso maisto produktų srityje nenaudokite jokių elektrinių prietaisų, jei jų nerekomenduoja gamintojas.

Pastaba

Esant blogai ventilacijai, padidėja energijos sąnaudos ir sumažėja vėsinimo galingumas.

- ▶ Neuždenkite vėdinimo angų.

Atsižvelkite į šiuos laikymo nurodymus:

- Niekomet neužstatykite oro angų prie galinės sienelės.
- Neuždenkite oro angų prie ventilatoriaus.*
- Šaldiklio skyriuje: maisto produktus gerai supakuokite.
- Produktus, kurie lengvai praranda skonį arba prisigeria kvapo, supakuokite į uždarus indus arba uždenkite.
- Supakuokite žalią mėsą arba žuvį į švarius, uždarus indus. Taip neleisite mėsai arba žuviai liestis su kitais maisto produktais arba ant jų lašėti.
- Laikykite skysčius uždaruose induose.
- Maisto produktus laikykite atstumu, kad oras galėtų laisvai cirkuliuoti.
- Maisto produktus laikykite pagal duomenis ant pakuotės.
- Visada galioja ant pakuotės nurodytas trumpiausias galiojimo laikas.

Pastaba

Nesilaikant šių nurodymų, maisto produktai gali sugesti.

5.2 Šaldytuvo skyrius

Prietaise dėl oro cirkuliacijos skirtingose vietose nusistato skirtingos temperatūros zonos. Skirtingas temperatūros zonas rasite prietaiso ir įrangos apžvalgoje. (žr. 1.2 Prietaiso ir įrangos apžvalga)

5.2.1 Maisto produktų suskirstymas

- ▶ Viršutinė sritis ir durys: laikykite sviestą, sūrį, konservus ir tūteles.
- ▶ Šalčiausia temperatūros zona: laikykite lengvai gendančius maisto produktus, pvz., paruoštus patiekalus, mėsos ir dešros gaminius.
- ▶ Apatinė lentyna: laikykite žalią mėsą arba žuvį.

5.3 EasyFresh

EasyFresh tinka nesupakuotiems maisto produktams, pvz., vaisiams ir daržovėms.

Oro drėgnumas stalčiuje priklauso nuo sudėtų produktų drėgmės kiekio ir nuo to, kaip dažnai stalčius atidarinate. Oro drėgnumą galite reguliuoti. (žr. 8.8 Drėgmės reguliavimas)

5.3.1 Maisto produktų suskirstymas

- ▶ Laikykite nesupakuotus vaisius ir daržoves. Jei oro drėgnumas per didelis:
- ▶ Sureguliuokite oro drėgnumą. (žr. 8.8 Drėgmės reguliavimas)

5.4 Šaldiklio skyrius

Esant -18 °C, jame palaikomas sausas, žvairus laikymo klimatas. Žvairus laikymo klimatas tinkamas kelis mėnesius laikyti giluminio šaldymo ir užšaldytus produktus, gaminti ledukus arba užšaldyti šviežius maisto produktus.

5.4.1 Maisto produktų užšaldymas

Užšaldomas kiekis

Per 24 valandas galėsite sušaldyti daugiausiai tiek šviežių produktų, kiek yra nurodyta duomenų skydelio (žr. 10.5 Duomenų skydelis) punkte „Užšaldymo pajėgumas ...kg/24 h“.

Kad produktai greitai užšaltų, laikykitės žemiau nurodyto vienos pakuotės svorio:

- vaisiai ir daržovės iki 1 kg;
- mėsa iki 2,5 kg.

Maisto produktų užšaldymas su SuperFrost

Atsižvelgdami į užšaldomą kiekį, prieš užšaldydami galite aktyvinti SuperFrost, kad pasiektumėte žemesnę užšaldymo temperatūrą. (žr. SuperFrost)

Prietaisai be NoFrost:*

- ▶ Aktyvinkite SuperFrost, kai užšaldomas kiekis yra didesnis nei maždaug 1 kg.*

Prietaisai su NoFrost:*

- ▶ Aktyvinkite SuperFrost, kai užšaldomas kiekis yra didesnis nei maždaug 2 kg.*

Laiko momentas, kada aktyvinsite SuperFrost, priklauso nuo užšaldomo kiekio:

Užšaldomas kiekis	SuperFrost aktyvinimo momentas
Mažas užšaldomas kiekis	Aktyvinkite SuperFrost likus maždaug 6 valandoms iki užšaldymo. Kai tik prietaisas automatiškai išaktyvins SuperFrost, suskirstykite maisto produktus.
Maksimalus užšaldomas kiekis	Aktyvinkite SuperFrost likus maždaug 24 valandoms iki užšaldymo. Kai tik prietaisas automatiškai išaktyvins SuperFrost, suskirstykite maisto produktus.

Maisto produktų suskirstymas



PERSPĖJIMAS

Pavojus susižeisti stiklo šukėmis!

Užšaldant gėrimus, buteliai gali įtrūkti. Ypač pavojinga šaldyti gėrimus, prisotintus angliarūgšte.

- ▶ Nedėkite į šaldiklį butelių ir skardinių su gėrimais!

Užšaldomas kiekis	Maisto produktų suskirstymas
Mažas užšaldomas kiekis	Supakuotus maisto produktus paskirstykite į visus stalčius. Jei įmanoma, sudėkite maisto stalčiaus gale šalia galinės sienelės.
Maksimalus užšaldomas kiekis	Supakuotus maisto produktus paskirstykite į visus stalčius. Jei įmanoma, sudėkite maisto stalčiaus gale šalia galinės sienelės.

5.4.2 Maisto produktų atitirpdymas



ĮSPĖJIMAS

Pavojus apsinuodyti maisto produktais!

- ▶ Atitirpintų maisto produktų nebeužšaldykite.
- ▶ Atitirpdintus produktus kuo greičiau apdorokite.

Maisto produktus galite atitirpdyti įvairiais būdais:

- šaldytuvo skyriuje
- mikrobangų krosnelėje
- orkaitėje arba konvekciniėje orkaitėje
- patalpos temperatūroje
- ▶ Išimkite tik tiek maisto produktų, kiek reikės tam kartui.

5.5 Laikymo terminai

Nurodyti laikymo terminai yra tik orientaciniai.

Mažiausia maisto produktų laikymo trukmė priklauso nuo ant pakuotės nurodytos datos.

5.5.1 Šaldytuvo skyrius

Taip pat galioja ant pakuotės nurodytas trumpiausias galiojimo laikas.

5.5.2 Šaldiklio skyrius

Skirtingų maisto produktų orientacinė laikymo trukmė		
Valgomieji ledai	esant -18 °C	nuo 2 iki 6 mėnesių
Dešra, kumpis	esant -18 °C	nuo 2 iki 3 mėnesių
Duona, kepiniai	esant -18 °C	nuo 2 iki 6 mėnesių
Žvėriena, kiauliena	esant -18 °C	nuo 6 iki 9 mėnesių
Riebi žuvis	esant -18 °C	nuo 2 iki 6 mėnesių
Liesa žuvis	esant -18 °C	nuo 6 iki 8 mėnesių
Sūris	esant -18 °C	nuo 2 iki 6 mėnesių
Paukštiena, jautiena	esant -18 °C	nuo 6 iki 12 mėnesių
Daržovės, vaisiai	esant -18 °C	nuo 6 iki 12 mėnesių

6 Energijos taupymas

- Visada užtikrinkite gerą oro cirkuliaciją. Neuždenkite ventiliacinių angų arba grotelių.
- Neuždenkite ventiliatoriaus angų.
- Nestatykite prietaiso į vietą, neapsaugotą nuo tiesioginių saulės spindulių, šalia viryklės, radiatoriaus ir pan.
- Energijos sąnaudos priklauso nuo įrengimo sąlygų, pvz., aplinkos temperatūros (žr. 1.4 Prietaiso paskirtis) . Jei aplinkos temperatūra yra aukštesnė, energijos sąnaudos gali padidėti.
- Kiek įmanoma trumpiau laikykite prietaisą atidarytą.
- Kuo žemesnė temperatūra nustatyta, tuo didesnės energijos sąnaudos.
- Maisto produktų surūšiavimas: home.liebherr.com/food.
- Visus maisto produktus laikykite gerai supakuotus ir uždengtus. Taip nesusidarys šerkšnas.

- Maisto produktus išimkite tik tokiam laikui, kad jie ne per daug sušiltų.
- Šiltus patiekalus dėkite pirmiausia atvėsinę iki kambario temperatūros.
- Užšaldytus produktus atitirpinkite šaldytuvo skyriuje.
- Jeigu susikauptų storas šerkšno sluoksnis: atitirpdykite prietaisą.*
- Kai atostogaujate ilgesnį laiką, naudokite HolidayMode (žr. HolidayMode) .

7 Valdymas

7.1 Valdymo ir indikaciniai elementai

7.1.1 Status rodmuo

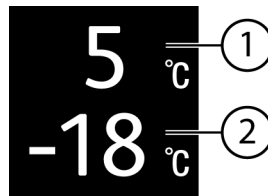


Fig. 6

- (1) Šaldytuvo skyriaus temperatūros indikatorius (2) Šaldiklio skyriaus temperatūros indikatorius

Status rodmuo rodo nustatytą temperatūrą ir tai yra pradinis rodmuo. Iš ten einama prie funkcijų ir nustatymų.

7.1.2 Indikacinės piktogramos

Indikacinės piktogramos suteikia informacijos apie esamą prietaiso būseną.

Piktograma	Prietaiso būseną
	Parengtis (Standby) Prietaisas arba temperatūros zona išjungtas (-a).
	Pulsuojantis skaičius Prietaisas veikia. Temperatūra pulsuoja, kol pasiekama nustatyta vertė.
	Pulsuojanti piktograma Prietaisas veikia. Atliekamas nustatymas.
	Formuojamas stulpelis Funkcija aktyvinama.

7.2 Prietaiso funkcijos

7.2.1 Nuorodos dėl prietaiso funkcijų

Prietaiso funkcijos gamykloje nustatytos taip, kad Jūsų prietaisas pilnutinai veiktų.

Prieš keisdami, aktyvindami arba išaktyvindami prietaiso funkcijas, įsitikinkite, kad įvykdytos šios sąlygos:

- Jūs perskaitėte ir supratote aprašymus apie ekrano veikimo principą.
- Jūs susipažinote su savo prietaiso valdymo ir indikaciniais elementais.



Prietaiso išjungimas

Šis nustatymas leidžia išjungti visą prietaisą.

Viso prietaiso išjungimas

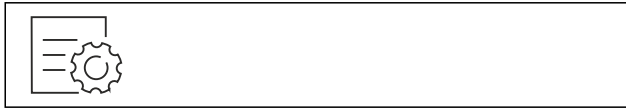


Fig. 7

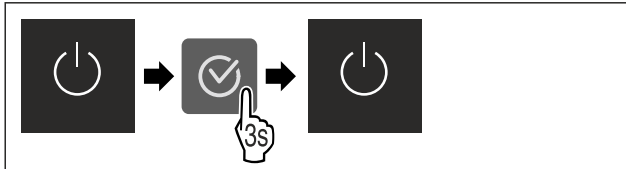


Fig. 8

- ▶ IceMaker išaktyvinimas.*
- ▷ Išaktyvinta: ekranas tampa juodas.

7.2.3 Temperatūros zonos išjungimas ir įjungimas

Atskiras prietaiso temperatūros zonas galite išjungti atskirą vieną nuo kitos.

Naudojimas:

- Valymas
- Atitirpinimas

Šaldytuvo skyriaus išjungimas

Įsitikinkite, kad įvykdytos šios sąlygos:

- Šaldytuvo skyrius ištuštintas.

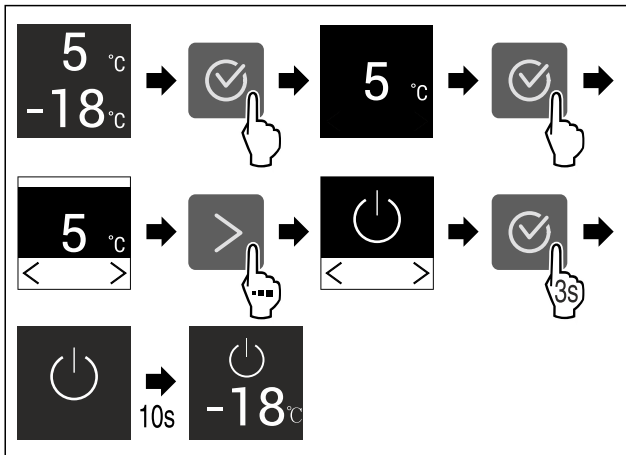


Fig. 9 Atvaizdo pavyzdys

- ▶ Atlikite veiksmus, kaip parodyta paveikslėlyje.
- ▷ Šaldytuvo skyrius išjungtas.

Šaldytuvo skyriaus įjungimas

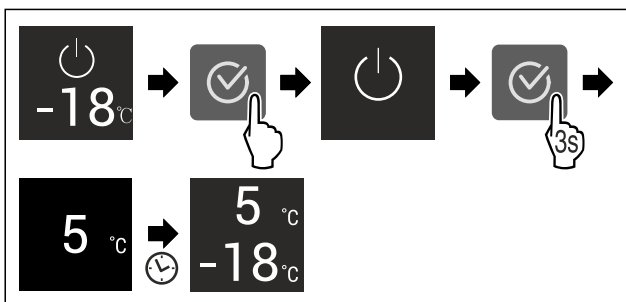


Fig. 10 Atvaizdo pavyzdys

- ▶ Atlikite veiksmus, kaip parodyta paveikslėlyje.
- ▷ Šaldytuvo skyrius įjungtas.
- ▷ Prietaisas atvėsina iki paskutinės nustatytos temperatūros.



WLAN

Su šia funkcija savo prietaisą prijungsite prie WLAN. Tada jį per SmartDevice programėlę galėsite valdyti mobiliajame galiniame prietaise. Su šia funkcija WLAN ryšį galėsite vėl atjungti arba atkurti.

Norint prijungti prietaisą prie WLAN, reikia SmartDeviceBox. Daugiau informacijos apie SmartDevice: (žr. 1.3 SmartDevice)

Pastaba

Toliau nurodytose šalyse funkcijos SmartDevice nėra: Rusijoje, Baltarusijoje, Kazachstane.

SmartDeviceBox naudoti negalite.

WLAN ryšio užmezgimas pirmą kartą

Įsitikinkite, kad įvykdytos šios sąlygos:

- SmartDeviceBox nupirkta ir naudojama. (žr. 1.3 SmartDevice)
- SmartDevice programėlė įdiegta (žr. apps.home.liebherr.com).
- Registracija SmartDevice programėlėje baigta.

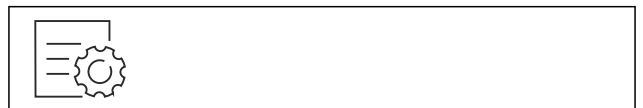


Fig. 11

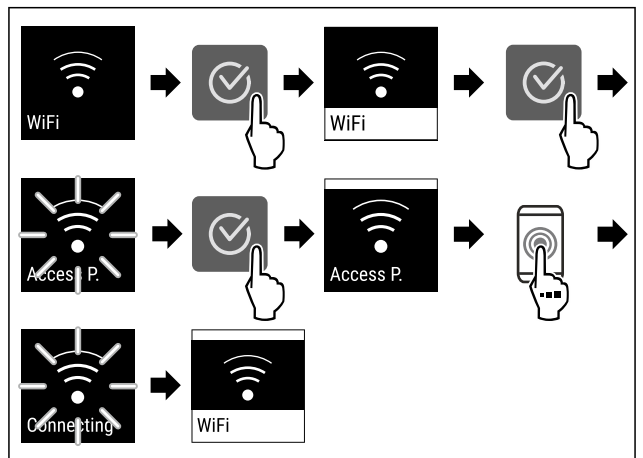


Fig. 12

- ▶ Atlikite veiksmus, kaip parodyta paveikslėlyje.
- ▷ Ryšys užmezgtas.

WLAN ryšio atjungimas



Fig. 13

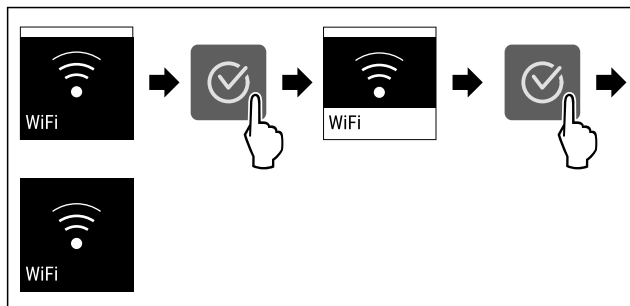


Fig. 14

- ▶ Atlikite veiksmus, kaip parodyta paveikslėlyje.
- ▷ Ryšys atjungtas.

WLAN ryšio atkūrimas



Fig. 15

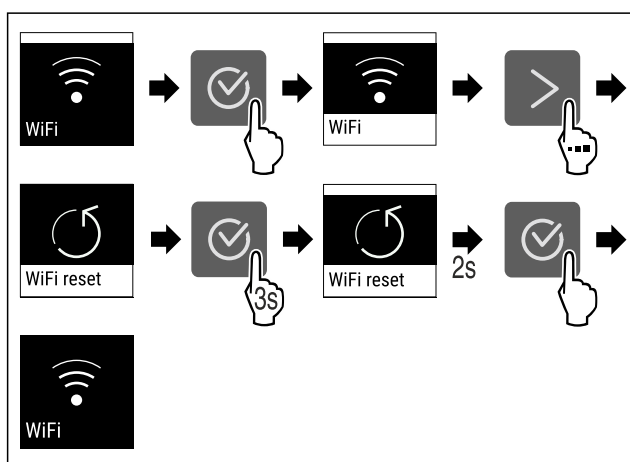


Fig. 16

- ▶ Atlikite veiksmus, kaip parodyta paveikslėlyje.
- ▷ Atkurti WLAN ryšio ir kitų WLAN nustatymų gamykliniai nustatymai.

Informacijos apie WLAN ryšį rodymas



Fig. 17

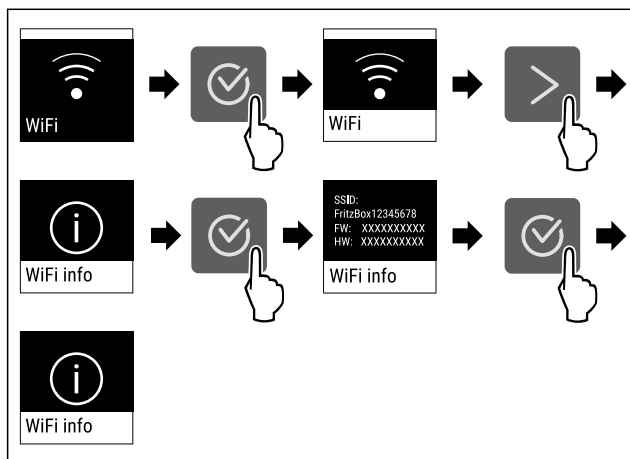


Fig. 18

- ▶ Atlikite veiksmus, kaip parodyta paveikslėlyje.

5^o Temperatūra

Naudodami šią funkciją, nustatysite temperatūrą.

Temperatūra priklauso nuo šių veiksnių:

- durų atidarymo dažnumo,
- durų atidarymo trukmės,
- patalpos, kurioje stovi šaldytuvas, temperatūros,
- maisto produktų rūšies, temperatūros ir kiekio.

Temperatūros zona	Rekomenduojamas nustatymas
-------------------	----------------------------

5^o Šaldytuvo skyrius 5 °C

-18^o Šaldiklio skyrius -18 °C

Šaldytuvo skyriaus temperatūros nustatymas

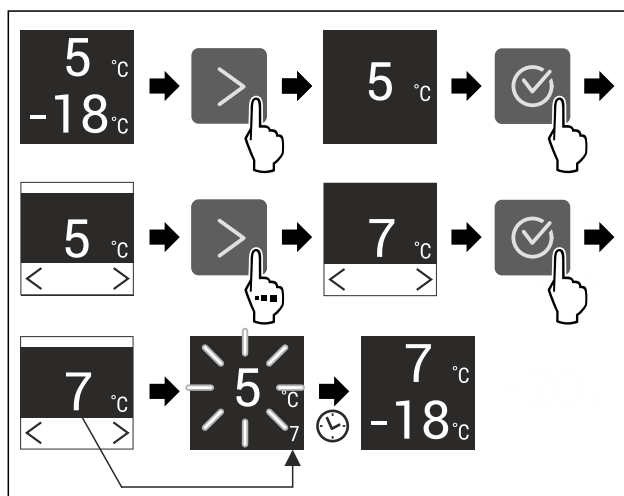


Fig. 19

- ▶ Atlikite veiksmus, kaip parodyta paveikslėlyje.
- ▷ Temperatūra nustatyta.

Šaldiklio skyriaus temperatūros nustatymas

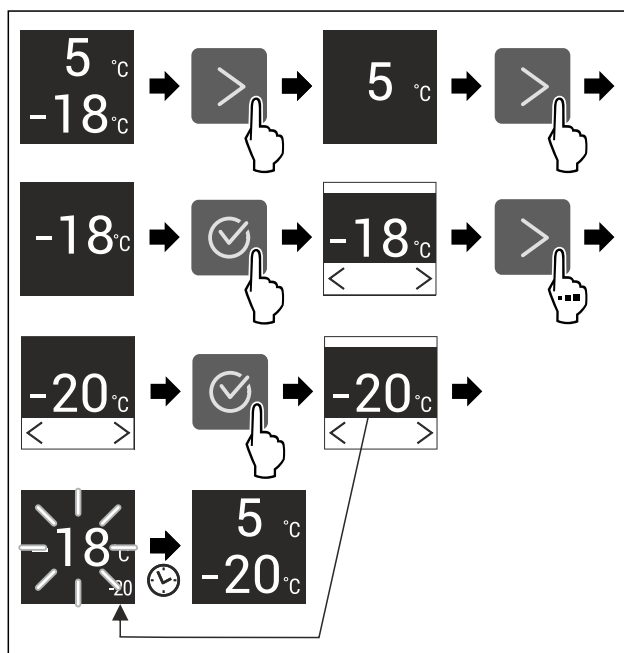


Fig. 20

- ▶ Atlikite veiksmus, kaip parodyta paveikslėlyje.
- ▷ Temperatūra nustatyta.



Temperatūros vienetas

Naudodami šią funkciją, nustatysite temperatūros vieneta. Kaip temperatūros vieneta galima nustatyti Celsijaus arba Farenheito laipsnius.

Temperatūros matavimo vienetų nustatymas



Fig. 21

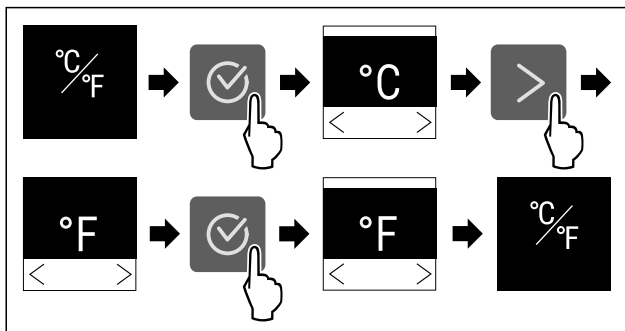


Fig. 22 Atvaizdo pavyzdys: Perjungimas iš Celsijaus laipsnių į Farenheito laipsnius ir atvirkščiai.

- ▶ Atlikite veiksmus, kaip parodyta paveikslėlyje.
- ▷ Temperatūros vienetas nustatytas.



SuperCool

Su šia funkcija perjungsitė didžiausią vėsinimo galingumą. Taip bus užtikrinta žemesnė vėsinimo temperatūra.

Funkcija susijusi su šaldytuvo skyriumi Fig. 1 (A).

Naudojimas:

- greitas didelių maisto produktų kiekių atvėsinimas;

Funkcijos aktyvinimas / išaktyvinimas

- ▶ Prekių sudėjimas į šaldiklio stalčių: sudėdami prekes, aktyvinkite funkciją.
- ▶ Aktyvinimas / išaktyvinimas .

Funkcija išaktyvinama automatiškai. Po to prietaisas veikia normaliuoju režimu toliau. Temperatūra nusistato ties nustatyta verte.



PowerCool

Su šia funkcija aktyvinsitė arba išaktyvinsitė PowerCool. Naudojant PowerCool, vyksta optimalus temperatūrinis sluoksniavimasis, skirtas Jūsų maisto produktams vėsinti.

Funkcija susijusi su šaldytuvo skyriumi.

Naudojimas:

- esant aukštai patalpos temperatūrai (maždaug nuo 35 °C)
- esant dideliame oro drėgnumui, pvz., vasaros dienomis
- laikant drėgnas prekes, norint išvengti kondensato susidarymo prietaiso viduje

Pastaba

Ventiliatorius gali veikti ir išjungus funkciją. Taip jis užtikrina optimalų temperatūros pasiskirstymą prietaise.

Kai funkcija aktyvi, prietaisas veikia didesne galia. Dėl to prietaiso darbiniai garsai laikinai gali būti garsesni ir padidėja energijos sąnaudos.

PowerCool aktyvinimas



Fig. 23

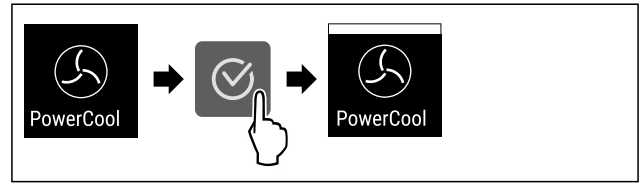


Fig. 24

- ▶ Atlikite veiksmus, kaip parodyta paveikslėlyje.
- ▷ PowerCool aktyvinta.

PowerCool išaktyvinimas



Fig. 25

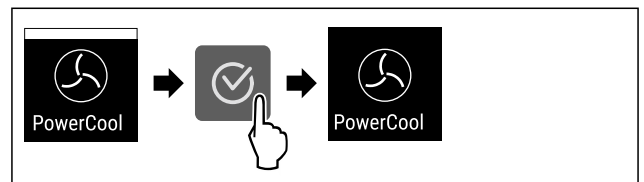


Fig. 26

- ▶ Atlikite veiksmus, kaip parodyta paveikslėlyje.
- ▷ PowerCool išaktyvinta.



SuperFrost

Su šia funkcija perjungsitė didžiausią šaldymo galingumą. Taip bus užtikrinta žemesnė šaldymo temperatūra.

Funkcija susijusi su šaldiklio skyriumi Fig. 1 (C).

Naudojimas:

- kasdien užšaldymas daugiau nei 2 kg šviežių maisto produktų;
- šviežių maisto produktų greitas užšaldymas iki sukietėjimo;
- šalčio atsargų laikomuose šaldytuose produktuose padidinimas prieš atitirpinant prietaisą.

Funkcijos aktyvinimas / išaktyvinimas

Kai užšaldomas kiekis yra mažas:

- ▶ Aktyvinkite prieš 6 valandas iki naudojimo.
- Kai užšaldomas maksimalus kiekis:
- ▶ Aktyvinkite prieš 24 valandas iki naudojimo.
- ▶ Aktyvinimas / išaktyvinimas .

Funkcija išaktyvinama automatiškai. Po to prietaisas veikia normaliuoju režimu toliau. Temperatūra nusistato ties nustatyta verte.



Atitirpinimo ciklo paleidimas*

Naudodami šią funkciją, automatinį atitirpinimo ciklą paleiskite rankiniu būdu, jei atitirpinimo ciklas klaidos atveju nepasileis automatiškai.

Ši funkcija galioja NoFrost prietaisams.*

Atitirpinimo ciklo paleidimas



Fig. 27

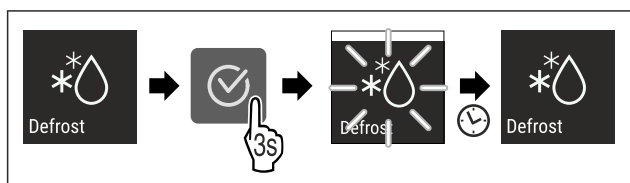


Fig. 28

- ▶ Atlikite veiksmus, kaip parodyta paveikslėlyje.
- ▷ Atitirpinimo ciklas paleistas: simbolis mirksi, kol atitirpinimo ciklas baigiamas automatiškai.
- ▷ Jei atitirpinimo ciklas baigtas: prietaisas toliau veikia normaliuoju režimu.

Atitirpinimo ciklo nutraukimas

Atitirpinimo ciklas baigiamas automatiškai. Tačiau atitirpinimo ciklą galite bet kada nutraukti atitirpinimo proceso metu:

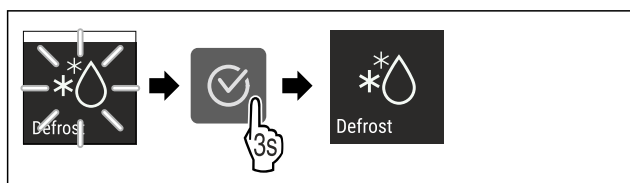


Fig. 29

- ▶ Atlikite veiksmus, kaip parodyta paveikslėlyje.
- ▷ Atitirpinimo ciklas nutrauktas.
- ▷ Prietaisas toliau veikia normaliuoju režimu.

PartyMode

Su šia funkcija aktyvinsite arba išaktyvinsite PartyMode. PartyMode aktyvina įvairias funkcijas, naudingas vakarėliui.

PartyMode aktyvina šias funkcijas:

- SuperCool (žr. SuperCool)
- SuperFrost (žr. SuperFrost)
- IceMaker (žr. IceMaker *) ir MaxIce (žr. MaxIce*) *

Nurodytas funkcijas galite nustatyti individualiai ir lanksčiai. Jei išaktyvinsite PartyMode, visi pakeitimai bus atmesti.

Kai funkcija aktyvi, prietaisas veikia didesne galia. Dėl to prietaiso darbiniai garsai laikinai gali būti garsesni ir padidėja energijos sąnaudos.

PartyMode aktyvinimas

Įsitikinkite, kad įvykdytos šios sąlygos:*

- IceMaker paleistas. (žr. 4.2 IceMaker paleidimas*)

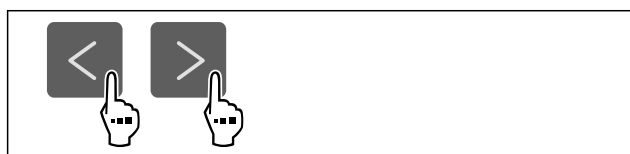


Fig. 30

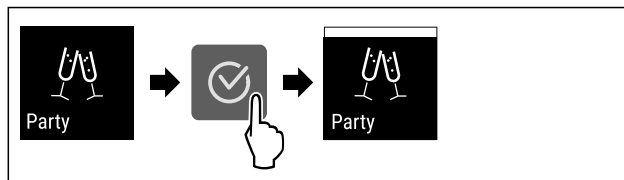


Fig. 31

- ▶ Atlikite veiksmus, kaip parodyta paveikslėlyje.
- ▷ PartyMode ir susijusios funkcijos yra aktyvintos.
- ▷ Esama temperatūra mirksi, kol pasiekama tikslinė temperatūra.

PartyMode išaktyvinimas

PartyMode automatiškai išaktyvinamas po 24 valandų. Tačiau PartyMode galima bet kada išaktyvinti ir rankiniu būdu:



Fig. 32

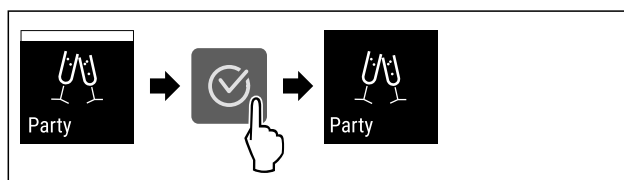


Fig. 33

- ▶ Atlikite veiksmus, kaip parodyta paveikslėlyje.
- ▷ PartyMode išaktyvinta.
- ▷ Prietaisas atvėsina iki prieš tai nustatytos temperatūros: esama temperatūra mirksi, kol pasiekama tikslinė temperatūra.

HolidayMode

Pasirinkus šią funkciją, užtikrinamas minimalus energijos suvartojimas ilgesnį laiką nebūnant namuose. Šaldytuvo skyriaus temperatūra nustatoma ties 15 °C ir ją pasiekus rodoma būsenos ekrane.

Šaldiklio skyriuje nustatyta temperatūra palaikoma.

Funkcija susijusi su šaldytuvo skyriumi Fig. 1 (A).

Naudojimas:

- energijos taupymas ilgesnį laiką nebūnant namuose;
- blogų kvapų ir pelėsio susidarymo išvengimas ilgesnį laiką nebūnant namuose.

Funkcijos aktyvinimas / išaktyvinimas

- ▶ Visiškai ištuštinkite šaldytuvo skyrių.
- ▶ Aktyvinimas / išaktyvinimas.
- ▷ Aktyvinta: šaldytuvo skyriaus temperatūra padidinama.
- ▷ Išaktyvinta: prieš tai nustatyta temperatūra atkuriamą vėl.

SabbathMode

Su šia funkcija aktyvinsite arba išaktyvinsite SabbathMode. Jei aktyvinsite šią funkciją, kai kurios elektroninės funkcijos bus išjungtos. Tai reiškia, kad Jūsų prietaisas atitinka religinius žydų švenčių, pavyzdžiui, šabo, reikalavimus ir „STAR-K Kosher“ sertifikatą.

Prietaiso būsena aktyvius SabbathMode
Būsenos indikatoriuje nuolat rodomas SabbathMode.
Visos funkcijos ekrane, išskyrus funkciją SabbathMode išaktyvinimas yra užblokuotos.
Aktyvios funkcijos lieka aktyvios.
Kai durys uždaromos, ekranas lieka šviesus.
Vidaus apšvietimas išaktyvintas.
Priminimai nesiunčiami. Nustatytas laiko intervalas sustabdomas.
Priminimai ir įspėjimai nerodomi.
Durų aliarmo nėra.
Temperatūros aliarmo nėra.
IceMaker neveikia.*
Atitirpinimo ciklas veikia tik nurodytu laiku, neatsižvelgiant į prietaiso naudojimą.
Nutrūkus elektros srovės tiekimui, prietaisas persijungia atgal į režimą SabbathMode.

Prietaiso būsena

Pastaba

Šis prietaisas turi instituto „Institute for Science and Halacha“ sertifikatą. (www.machonhalacha.co.il)

Per STAR-K sertifikuotų prietaisų sąrašą rasite ties www.star-k.org/appliances.

SabbathMode aktyvinimas



ĮSPĖJIMAS

Pavojus apsinuodyti dėl sugedusių maisto produktų! Jei aktyvinote SabbathMode ir nutrūksta elektros srovės tiekimas, būsenos indikatoriuje nerodomas pranešimas apie elektros srovės tiekimo nutrūkimą. Atkūrus elektros srovės tiekimą, prietaisas toliau veikia režimu SabbathMode. Nutrūkus elektros srovės tiekimui gali sugesti maisto produktai ir juos vartojant galima apsinuodyti.

Nutrūkus elektros srovės tiekimui:

- ▶ maisto produktų, kurie buvo užšaldyti ir atitirpo, nevalgykite.



Fig. 34

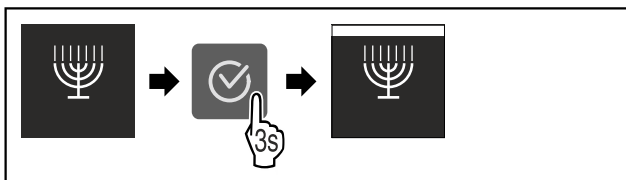


Fig. 35

- ▶ Atlikite veiksmus, kaip parodyta paveikslėlyje.
- ▷ SabbathMode aktyvinta.
- ▷ Būsenos indikatoriuje nuolat rodomas SabbathMode.

SabbathMode išaktyvinimas

SabbathMode automatiškai išaktyvinamas po 80 valandų. Tačiau SabbathMode galima bet kada išaktyvinti ir rankiniu būdu:

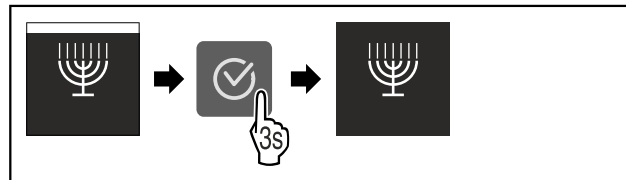


Fig. 36

- ▶ Atlikite veiksmus, kaip parodyta paveikslėlyje.
- ▷ SabbathMode išaktyvintas.



E-Saver

Su šia funkcija aktyvinsite arba išaktyvinsite energijos taupymo režimą. Jei aktyvinsite energijos taupymo režimą, prietaise sumažės energijos sąnaudos ir padidės temperatūra. Maisto produktai išliks švieži, tačiau jų galiojimo laikas sutrumpės.

Temperatūros zona	Rekomenduojamas nustatymas (žr. Temperatūra)	Temperatūra, esant aktyviam E-Saver
5 °C Šaldytuvo skyrius	5 °C	7 °C
-18 °C Šaldiklio skyrius	-18 °C	-16 °C

Temperatūros

E-Saver aktyvinimas

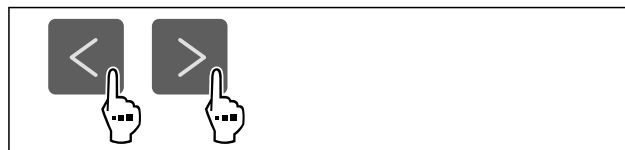


Fig. 37

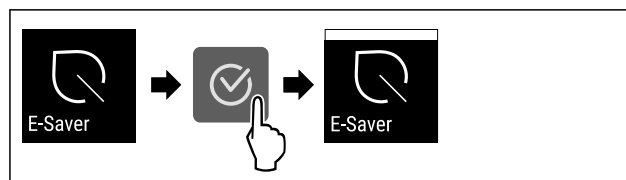


Fig. 38

- ▶ Atlikite veiksmus, kaip parodyta paveikslėlyje.
- ▷ Energijos taupymo režimas aktyvintas.

E-Saver išaktyvinimas



Fig. 39

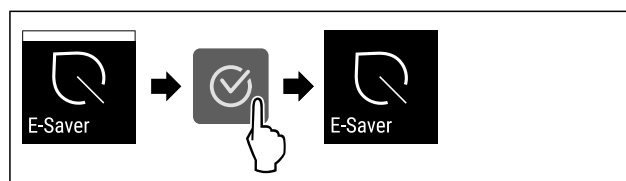


Fig. 40

- ▶ Atlikite veiksmus, kaip parodyta paveikslėlyje.
- ▷ Energijos taupymo režimas išaktyvintas.



IceMaker *

Naudodami šią funkciją, aktyvinkite arba išaktyvinkite ledukų gamybą.

Daugiau informacijos apie ledukų kiekius:	(žr. 10.1 Techniniai duomenys)
Daugiau informacijos apie ledukų kiekio padidinimą:	(žr. MaxIce*)
Daugiau informacijos apie vandens tiekimą IceMaker:	(žr. Vandens tiekimas IceMaker *)
Daugiau informacijos apie IceMaker linijų valymą:	(žr. TubeClean *)

Kai funkcija aktyvi, prietaisas veikia didesne galia. Dėl to prietaiso darbiniai garsai laikinai gali būti garsesni ir padidėja energijos sąnaudos.

IceMaker aktyvinimas

Įsitikinkite, kad įvykdytos šios sąlygos:

- IceMaker paleistas. (žr. 8.10 IceMaker*)
- Vandens bakas pripildytas. (žr. 8.10.1 Vandens bako pripildymas*) *

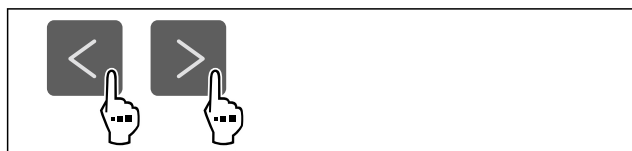


Fig. 41

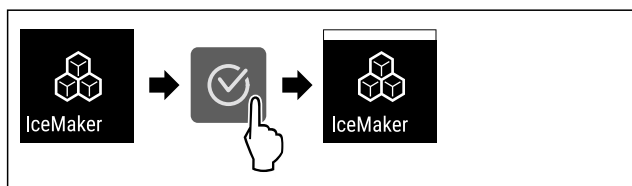


Fig. 42

- ▶ Atlikite veiksmus, kaip parodyta paveikslėlyje.
- ▷ IceMaker aktyvintas. Gali tekti palaukti iki 24 valandų, kol IceMaker pagamins pirmuosius ledukus.

IceMaker išaktyvinimas

Įsitikinkite, kad įvykdytos šios sąlygos:*

- Vandens bakas ištuštintas. (žr. 8.10 IceMaker*)

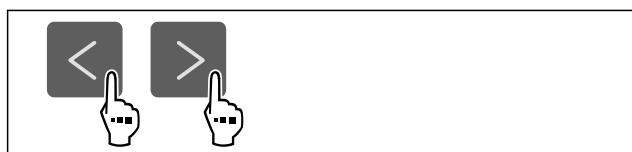


Fig. 43

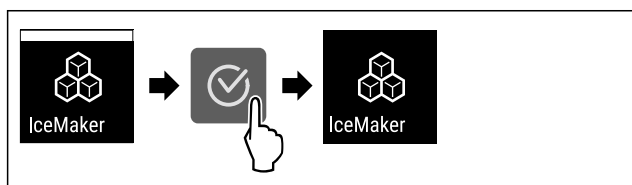


Fig. 44

- ▶ Atlikite veiksmus, kaip parodyta paveikslėlyje.
- ▷ IceMaker išaktyvintas.
- ▷ Vykstanti ledukų gamyba baigiama.
- ▷ IceMaker išsijungia automatiškai.

5

Vandens tiekimas IceMaker *

Naudodami šią funkciją, nustatysite vandens tiekimą IceMaker. IceMaker vandens tiekimo sklendė reguliuoja tiekiamą vandens kiekį. Vandens tiekimą IceMaker galite pakeisti, jei vandens tiekimas netinka vandens slėgiui ir išvesto dydžio ledukam.

Vandens tiekimas IceMaker pristatant nustatytas ties verte 5. Galite pasirinkti vertę nuo 1 (mažiausias tiekiamas kiekis) iki 8 (didžiausias tiekiamas kiekis).

Vandens tiekimo IceMaker nustatymas

Įsitikinkite, kad įvykdytos šios sąlygos:

- IceMaker paleistas. (žr. 4.2 IceMaker paleidimas*)
- IceMaker aktyvinta. (žr. IceMaker *)

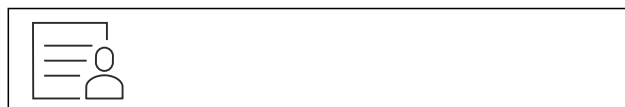


Fig. 45

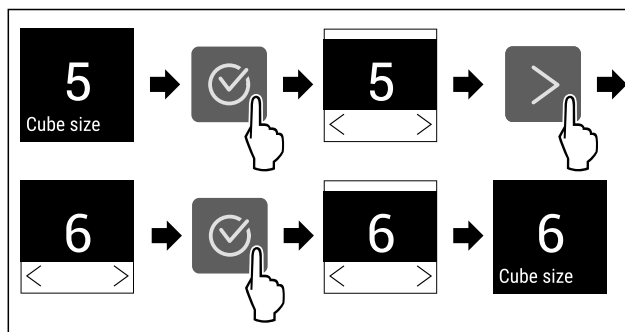


Fig. 46 Atvaizdo pavyzdys: Pakeitimas iš 5 vertės į 6 vertę.

- ▶ Atlikite veiksmus, kaip parodyta paveikslėlyje.
- ▷ Vandens tiekimas IceMaker nustatytas.



MaxIce*

Su šia funkcija padidinsite IceMaker ledukų kiekį.

Daugiau informacijos apie ledukų kiekius:	(žr. 10.1 Techniniai duomenys)
---	--------------------------------

MaxIce aktyvinimas

Jeigu aktyvinsite MaxIce ir prieš tai nebuvote aktyvinę funkcijos IceMaker (žr. IceMaker *), tuomet su MaxIce taip pat automatiškai aktyvinsite funkciją IceMaker.

Jei funkcijos IceMaker prieš tai dar neaktyvinote, įsitikinkite, kad įvykdytos šios sąlygos:

- IceMaker paleistas. (žr. 8.10 IceMaker*)
- Vandens bakas pripildytas. (žr. 8.10.1 Vandens bako pripildymas*) *



Fig. 47

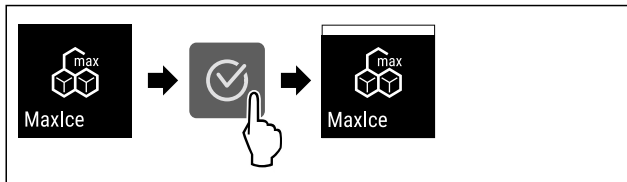


Fig. 48

- ▶ Atlikite veiksmus, kaip parodyta paveikslėlyje.
- ▷ MaxIce aktyvintas.
- ▷ Jei funkcijos IceMaker prieš tai dar neaktyvinote: IceMaker aktyvintas.

MaxIce išaktyvinimas

Jei išaktyvinsite MaxIce, funkcija IceMaker ir toliau bus aktyvi.

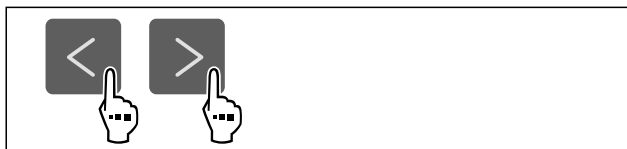


Fig. 49

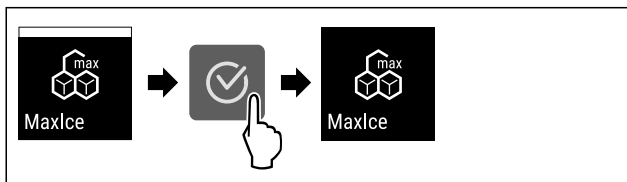


Fig. 50

- ▶ Atlikite veiksmus, kaip parodyta paveikslėlyje.
- ▷ MaxIce išaktyvintas.



TubeClean *

Su šia funkcija aktyvinsite arba išaktyvinsite TubeClean. Jei aktyvinsite TubeClean, bus išvalytos IceMaker linijos.

TubeClean aktyvinimas

Įsitinkinkite, kad įvykdytos šios sąlygos:

- IceMaker valymas paruoštas. (žr. 9.4.4 IceMaker valymas*)
- Paruošti tušti 1,5 l talpos ir maks. 10 cm aukščio indai.
- ▶ Įstatykite indą į stalčių po IceMaker.



Fig. 51

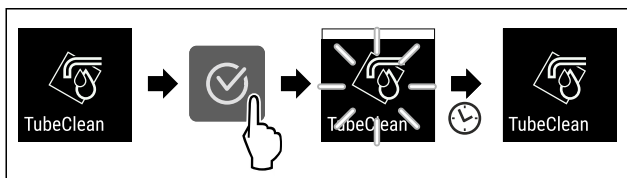


Fig. 52

- ▶ Atlikite veiksmus, kaip parodyta paveikslėlyje.
- ▷ TubeClean aktyvinta.
- ▷ Valymo procesas paleistas: simbolis mirksi, kol valymo procesas po 60 minučių baigiamas automatiškai.
- ▷ Jei valymo procesas baigtas: prietaisas toliau veikia normaliuoju režimu.

TubeClean išaktyvinimas

Iš TubeClean automatiškai išeinama po 60 minučių. Tačiau TubeClean galima bet kada išaktyvinti ir valymo proceso metu:

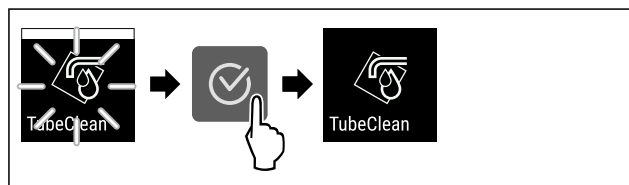


Fig. 53

- ▶ Atlikite veiksmus, kaip parodyta paveikslėlyje.
- ▷ TubeClean išaktyvinta: Valymo procesas nutraukiamas.
- ▷ Prietaisas toliau veikia normaliuoju režimu.



CleaningMode*

Su šia funkcija aktyvinsite arba išaktyvinsite CleaningMode. Naudojant CleaningMode, galima patogiai išvalyti prietaisą. Šis nustatymas susijęs su šaldytuvo skyriumi.

Naudojimas:

- Išvalykite šaldytuvo skyrių. (žr. 9.4 Prietaiso valymas)

Prietaiso būsena aktyvinus CleaningMode
Būsenos indikatoriuje nuolat rodomas CleaningMode.
Šaldytuvo skyrius išjungtas.
Vidaus apšvietimas aktyvintas.
Priminimai ir įspėjimai nerodomi. Neskamba garso signalas.

Prietaiso būsena

CleaningMode aktyvinimas



Fig. 54

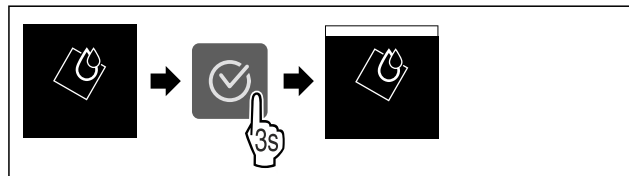


Fig. 55

- ▶ Atlikite veiksmus, kaip parodyta paveikslėlyje.
- ▷ CleaningMode aktyvintas.
- ▷ Būsenos indikatoriuje nuolat rodomas CleaningMode.

CleaningMode išaktyvinimas

CleaningMode automatiškai išaktyvinamas po 60 minučių. Tačiau CleaningMode galima bet kada išaktyvinti ir rankiniu būdu:

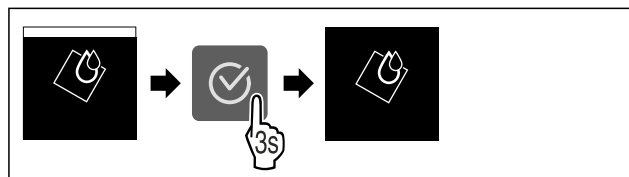


Fig. 56

- ▶ Atlikite veiksmus, kaip parodyta paveikslėlyje.
- ▷ CleaningMode išaktyvintas.
- ▷ Prietaisas atvėsina iki prieš tai nustatytos temperatūros.

Ekranų ryškumas

Naudodami šią funkciją, nustatysite ekranų ryškumą.

Galite patys nustatyti tokias ryškumo pakopas:

- 40 %
- 60 %
- 80 %
- 100 % (išankstinis nustatymas)

Ekranų ryškumo nustatymas



Fig. 57

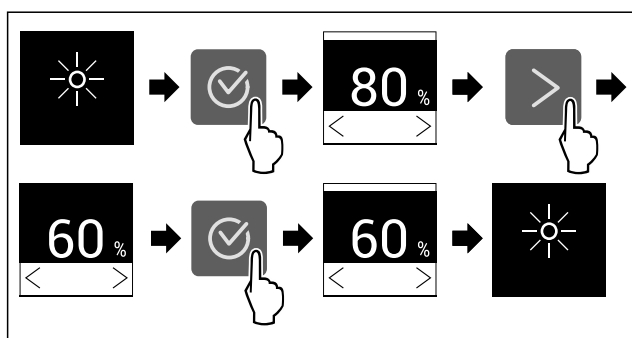


Fig. 58 Atvaizdo pavyzdys: pakeitimas iš 80 % į 60 %.

- ▶ Atlikite veiksmus, kaip parodyta paveikslėlyje.
- ▷ Ekranų ryškumas nustatytas.

Durų aliarmas

Su šia funkcija aktyvinsite arba išaktyvinsite durų aliarmą. Durų aliarmas suskamba, kai durys per ilgai atidarytos. Durų aliarmas buvo aktyvintas prieš pristatant. Jūs galite nustatyti, kiek laiko galės būti atidarytos durys, kol suskambės durų aliarmas.

Galite nustatyti tokias vertes:

- 1 minutė
- 2 minutės
- 3 minutės
- Išj.

Durų aliarmo nustatymas



Fig. 59

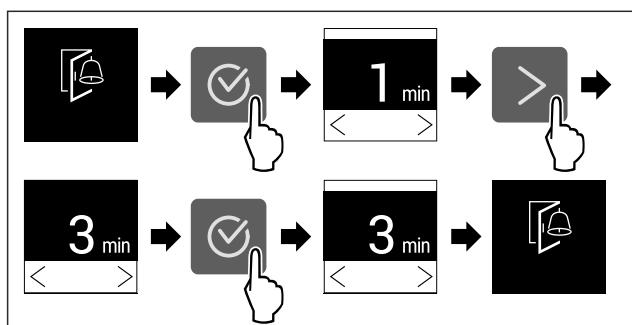


Fig. 60 Atvaizdo pavyzdys: Durų aliarmo pakeitimas iš 1 minutės į 3 minutes.

- ▶ Atlikite veiksmus, kaip parodyta paveikslėlyje.
- ▷ Durų aliarmas nustatytas.

Durų aliarmo išaktyvinimas



Fig. 62

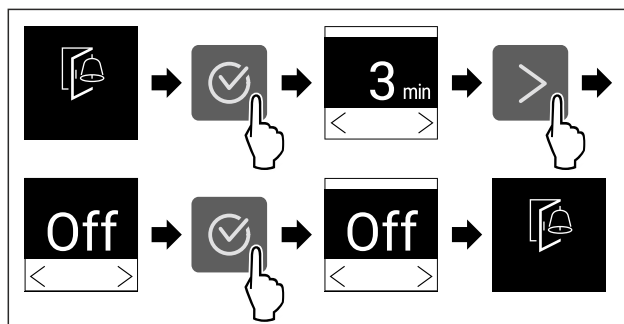


Fig. 63

- ▶ Atlikite veiksmus, kaip parodyta paveikslėlyje.
- ▷ Durų aliarmas išaktyvintas.

Įvesties blokuotė

Naudodami šią funkciją, aktyvinkite arba išaktyvinkite įvesties blokuotę. Įvesties blokuotė apsaugo, kad įrenginį netychia valdytų, pvz., vaikai.

Naudojimas:

- apsaugojimas nuo netikėto funkcijų pakeitimo;
- apsaugojimas nuo netikėto prietaiso išjungimo;
- apsaugojimas nuo netikėto temperatūros nustatymo.

Įvesties blokuotės aktyvinimas

Aktyvinę įvesties blokuotę, galite ir toliau naršyti meniu, tačiau negalite pasirinkti arba keisti kitų funkcijų.



Fig. 64

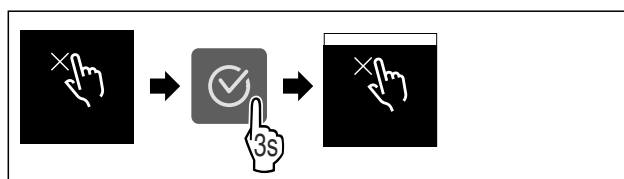


Fig. 65

- ▶ Atlikite veiksmus, kaip parodyta paveikslėlyje.
- ▷ Įvesties blokuotė aktyvinta.

Įvesties blokuotės išaktyvinimas

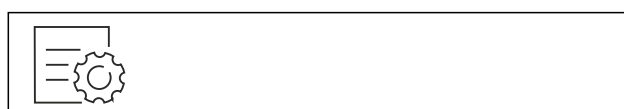


Fig. 66

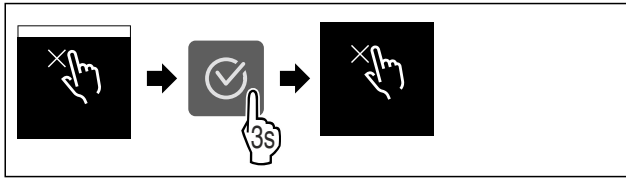


Fig. 67

- ▶ Atlikite veiksmus, kaip parodyta paveikslėlyje.
- ▷ Įvesties blokuotė išaktyvinta.



Prietaiso informacija

Naudodami šią funkciją, matysite savo prietaiso modelio pavadinimą, indeksą, serijos numerį ir techninės priežiūros numerį. Visų kitų pranešimų atveju turite susisiekti su klientų aptarnavimo tarnyba. (žr. 10.4 Klientų aptarnavimo tarnyba)

Be to, naudodami šią funkciją, atversite išplėstinį meniu. (žr. 3 Touch ekrano veikimo principas)

Prietaiso informacijos rodymas



Fig. 68



Fig. 69

- ▶ Atlikite veiksmus, kaip parodyta paveikslėlyje.
- ▷ Ekrane rodoma prietaiso informacija.



Programinė įranga

Naudodami šią funkciją, matysite prietaiso programinės įrangos versiją.

Programinės įrangos versijos rodymas

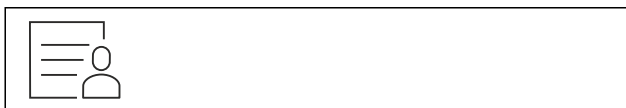


Fig. 70



Fig. 71

- ▶ Atlikite veiksmus, kaip parodyta paveikslėlyje.
- ▷ Ekrane rodoma programinės įrangos versija.



Priminimas

Garsinius priminimus rodo garso signalas, vaizdinius – piktograma ekrane. Garso signalas stiprėja ir garsėja, kol baigiamas pranešimas.



FreshAir aktyviosios anglies filtro pakeitimas

Šis pranešimas rodomas, kai reikia pakeisti oro filtrą.

- ▶ Kas šešis mėnesius pakeiskite oro filtrą.
- ▶ Patvirtinkite pranešimą.
- ▷ Techninės priežiūros intervalas prasideda iš naujo.
- ▷ Oro filtras garantuoja optimalią oro kokybę šaldytuvo skyriuje.

Nustatymo aktyvinimas

- ▶ Aktyvinimas / išaktyvinimas .



Demonstracinis režimas

Demonstracinis režimas – tai speciali funkcija pardavėjams, kurie nori parodyti, kaip veikia prietaiso funkcijos. Jei aktyvinsite demonstracinį režimą, visos techninės šaldčio funkcijos bus išaktyvintos.

Jei įjungsite prietaisą ir būsenos indikatoriuje bus rodoma „Demo“, vadinasi, demonstracinis režimas jau aktyvintas.

Jei aktyvinsite demonstracinį režimą ir po to išaktyvinsite jį vėl, bus atstatyti gamykliniai prietaiso nustatymai. (žr. Gamyklinių nustatymų atstatymas)

Demonstracinio režimo aktyvinimas



Fig. 72

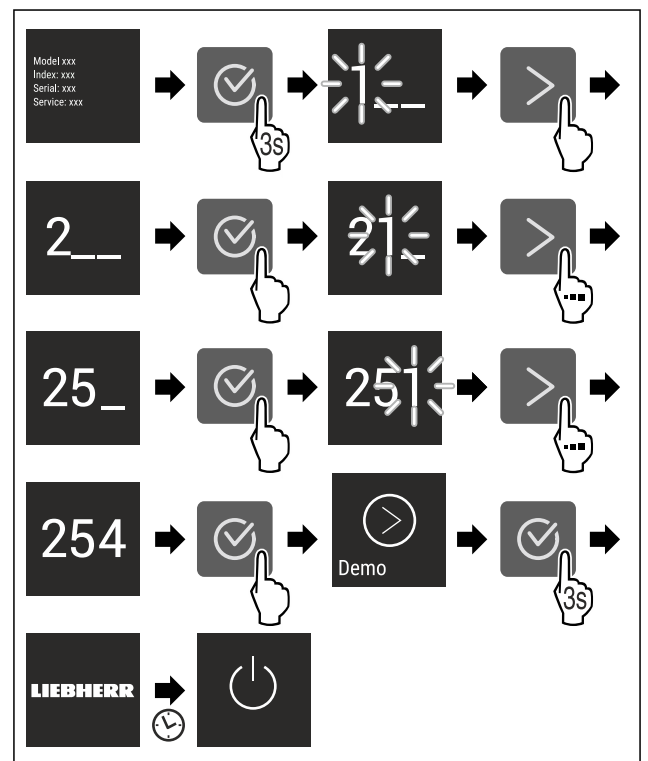


Fig. 73

- ▶ Atlikite veiksmus, kaip parodyta paveikslėlyje.
- ▷ Demonstracinis režimas aktyvintas.
- ▷ Prietaisas išjungtas.
- ▶ Įjunkite prietaisą. (žr. 4.1 Prietaiso įjungimas (pirmosios eksploatacijos pradžia))
- ▷ Būsenos indikatoriuje rodoma „DEMO“.

Demonstracinio režimo išaktyvinimas



Fig. 74

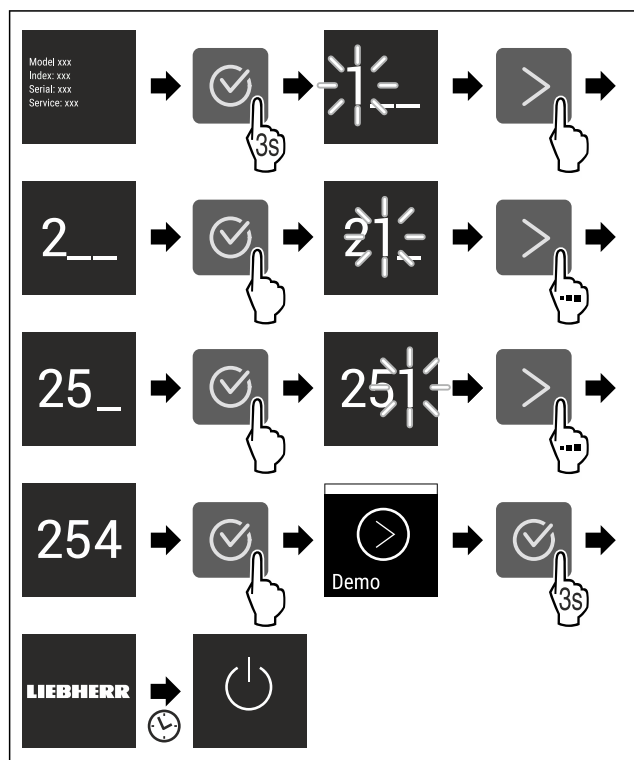


Fig. 75

- ▶ Atlikite veiksmus, kaip parodyta paveikslėlyje.
- ▷ Demonstracinis režimas išaktyvintas.
- ▷ Prietaisas išjungtas.
- ▶ Įjunkite prietaisą. (žr. 4.1 Prietaiso įjungimas (pirmosios eksploatacijos pradžia))
- ▷ Atstatomi gamykliniai prietaiso nustatymai.

Gamyklinių nustatymų atstatymas

Naudodami šią funkciją, atstatysite visų nustatymų gamyklinius nustatymus. Visi prieš tai Jūsų atlikti nustatymai atstatomi ties pradiniais nustatymais.

Atstatos atlikimas



Fig. 76

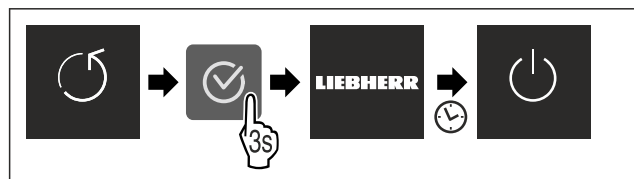


Fig. 77

- ▶ Atlikite veiksmus, kaip parodyta paveikslėlyje.
- ▷ Prietaisas atstatytas.
- ▷ Prietaisas išjungtas.
- ▶ Paleiskite prietaisą iš naujo. (žr. 4.1 Prietaiso įjungimas (pirmosios eksploatacijos pradžia))

7.3 Klaidų pranešimai

Klaidų pranešimai rodomi ekrane. Yra dvi klaidų pranešimų kategorijos:

Kategorija	Reikšmė
Pranešimas	Primena bendruosius procesus. Jūs galite šiuo procesus atlikti ir taip pašalinti pranešimą.
Ispėjimas	Rodomas atsiradus veikimo sutrikimų. Be rodmens ekrane, papildomai skamba signalas. Garso signalas garsėja, kol rodmenį patvirtinate spustelėdami. Paprastesnius veikimo sutrikimus galite pašalinti patys. Dėl sudėtingesnių veikimo sutrikimų turite susisiekti su klientų aptarnavimo tarnyba.

7.3.1 Ispėjimai



Uždarykite duris

Pranešimas rodomas, kai durys per ilgai atidarytos. Laiką, kol bus rodomas pranešimas, galima nustatyti.

- ▶ Aliarmo išjungimas: Patvirtinkite pranešimą.

-arba-

- ▶ Uždarykite duris.



Srovės tiekimo nutrūkimas

Pranešimas rodomas, kai temperatūra šaldiklyje padidėja dėl srovės tiekimo nutrūkimo. Atkūrus elektros tiekimą, prietaisas toliau veikia su nustatyta temperatūra.

- ▶ Aliarmo išjungimas: Patvirtinkite pranešimą.
- ▷ Rodomas temperatūros aliarmas (žr. Temperatūros aliarmas).



Temperatūros aliarmas

Pranešimas rodomas, kai temperatūra šaldiklyje neatitinka nustatytos temperatūros.

Temperatūros skirtumo priežastis gali būti:

- buvo įdėti šilti, švieži maisto produktai;
- perrūšiuojant ir išimant maisto produktus, į vidų pateko per daug šilto oro iš patalpos;
- ilgesnį laiką nebuvo elektros;
- prietaisas sugedęs.

Pašalinus priežastį, prietaisas toliau veikia su nustatyta temperatūra.

- ▶ Patvirtinkite rodmenį.
- ▷ Rodoma šilčiausia temperatūra.
- ▶ Patvirtinkite rodmenį iš naujo.
- ▷ Rodomas būsenos rodmuo.
- ▷ Rodoma esama temperatūra.



Klaida

Šis pranešimas rodomas, kai yra prietaiso klaida. Prietaiso konstrukcinėje dalyje yra klaida.

- ▶ Atidarykite duris.
- ▶ Užsirašykite klaidos kodą.
- ▶ Patvirtinkite pranešimą.
- ▷ Garso signalas išsijungia.
- ▷ Rodomas būsenos rodmuo.
- ▶ Uždarykite duris.
- ▶ Kreipkitės į klientų aptarnavimo tarnybą. (žr. 10.4 Klientų aptarnavimo tarnyba)

7.3.2 Pranešimai



Vandens bakas*

Šis pranešimas rodomas, kai vandens bake per mažai vandens.

- ▶ Pripildykite vandens baką.
- ▷ IceMaker gamina ledo gabalėlius.
- ▶ Jei vandens bakas pripildytas ir rodomas pranešimas: patikrinkite, ar plūdė neįstrigusi.
- ▶ Prireikus ištuštinkite vandenį ir plona pagalbine priemone, pvz., vata apvyniota lazdele, judinkite plūdę.
- ▶ Jei vandens bakas pripildytas ir rodomas pranešimas: kreipkitės į klientų aptarnavimo tarnybą. (žr. 10.4 Klientų aptarnavimo tarnyba)



IceMaker stalčiaus įstatymas*

Šis pranešimas rodomas, kai IceMaker stalčius atidarytas.

- ▶ Įstumkite IceMaker stalčių.
- ▷ Pranešimas užgęsta.
- ▷ IceMaker gamina ledo gabalėlius.

8 Įranga

8.1 Durų lentynėlė

8.1.1 Durų lentynėlės perkėlimas / išėmimas

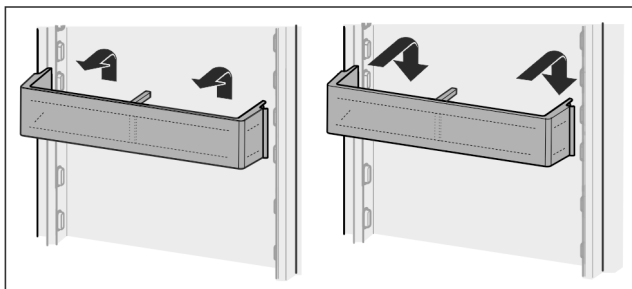


Fig. 78

- ▶ Nustumkite lentynėlę į viršų.
- ▶ Ištraukite į priekį.
- ▶ Vėl įstatykite atvirkštine eilės tvarka.

8.1.2 Durų lentynėlių išardymas

Durų lentynėles galima išardyti, norint jas išvalyti.

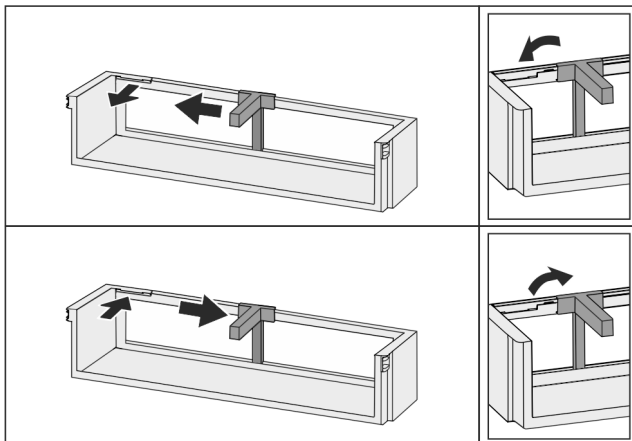


Fig. 79

- ▶ Išardykite durų lentynėles.

8.2 Lentynos

8.2.1 Lentynų perkėlimas / išėmimas

Lentynos ištraukimo stabdikliai yra apsaugotos nuo netyčinio ištraukimo.

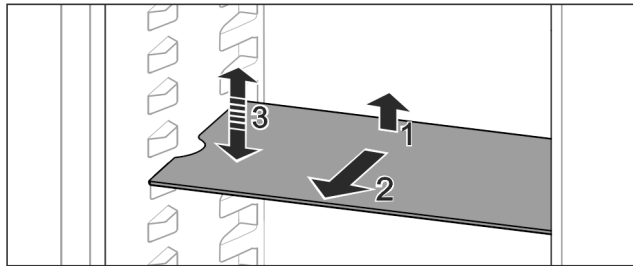


Fig. 80

- ▶ Kilstelėkite lentyną ir ištraukite į priekį.
- ▷ Šoninė anga yra atramos padėtyje.
- ▶ Lentynos perkėlimas: pakelkite arba nuleiskite į norimą aukštį ir įstumkite.

-arba-

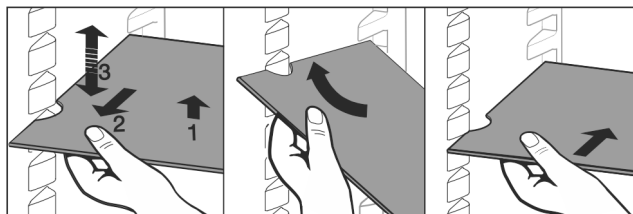


Fig. 81

- ▶ Visiškas lentynos išėmimas: ištraukite į priekį.
- ▶ Lengvesnis išėmimas: nustatykite lentyną įstrižai.
- ▶ Lentynos įdėjimas vėl: įstumkite iki galo.
- ▷ Ištraukimo stabdikliai nukreipti žemyn.
- ▷ Ištraukimo stabdikliai yra už priekinio kontakcinio paviršiaus.

Lentyną virš EasyFresh stalčių taip pat galima išimti.

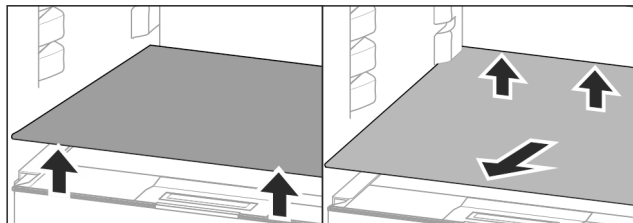


Fig. 82

Lentynos išėmimas:

- ▶ Kai IceMaker- (žr. 8.10 IceMaker*) išimtas:*
- ▶ Pakelkite lentyną priekyje ir gale.*
- ▶ Pakelkite lentyną priekyje ir gale.*
- ▶ Išimkite į priekį.

Ant po ja esančio stalčiaus dangčio nedėkite jokių prekių!

Lentynos įstūmimas:

- ▶ Įstatykite lentyną įstrižai, pavertę į galą žemyn.
- ▷ Ištraukimo stabdikliai nukreipti žemyn.
- ▶ Įstumkite ir padėkite lentyną.

8.2.2 Lentynų išardymas

Lentynas galima išardyti, norint jas išvalyti.

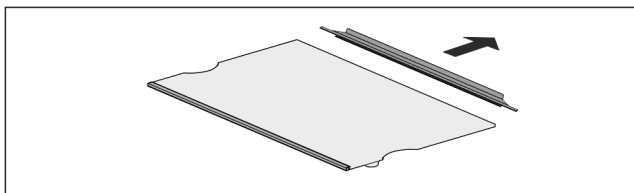


Fig. 83

- ▶ Išardykite lentyną.

8.3 Reguliuojamo pločio lentyna*

8.3.1 Reguliuojamo pločio lentynos naudojimas

Lentynos ištraukimo stabdikliais yra apsaugotos nuo netyčinio ištraukimo.

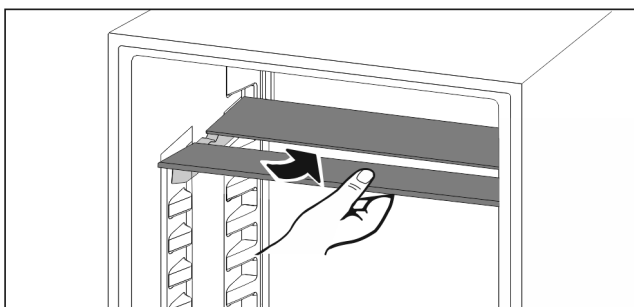


Fig. 84

- ▶ Reguliuojamo pločio lentyną nustumkite, kaip parodyta paveikslėlyje.

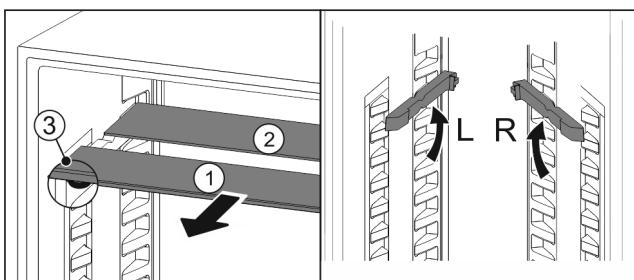


Fig. 85

Aukščio reguliavimas:

- ▶ Ištraukite Fig. 85 (1) stiklines lentynėles po vieną į priekį.
- ▶ Ištraukite atraminius bėgelius iš fiksatoriaus ir užfiksuokite pageidaujamame aukštyje.
- ▶ Įstumkite stiklines lentynėles paeiliui po vieną.
- ▷ Plokšti ištraukimo stabdikliai, iš karto už atraminio bėgelio.
- ▷ Aukšti ištraukimo stabdikliai gale.

Abiejų lentynų naudojimas:

- ▶ Suimkite ranka apatinę stiklinę plokštę ir patraukite į priekį.
- ▷ Stiklinė plokštė Fig. 85 (1) su apdailos juostele yra priekyje.
- ▷ Stabdikliai Fig. 85 (3) nukreipti žemyn.

8.4 VarioSafe *

VarioSafe – tai vieta šaldytuvo skyriuje mažiems maisto produktams, pakuotėms, tūtelėms ir stiklinėms.

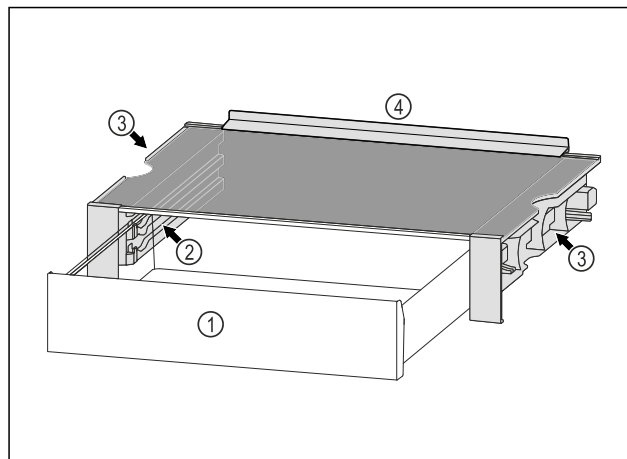


Fig. 86

- (1) VarioSafe stalčius
- (2) Šoninės sienelės su briaunomis VarioSafe stalčiui
- (3) Angos kairėje ir dešinėje šoninėje sienelėje
- (4) Atraminis kraštas

8.4.1 VarioSafe įdėjimas

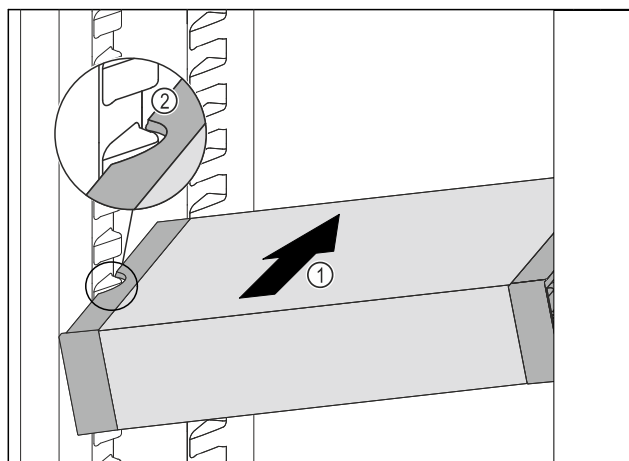


Fig. 87

- ▶ VarioSafe įstumkite įstrižai į šaldytuvo skyrių Fig. 87 (1), kol VarioSafe šoninės angos Fig. 87 (2) bus talpyklos briaunos aukštyje šaldytuvo skyriuje.

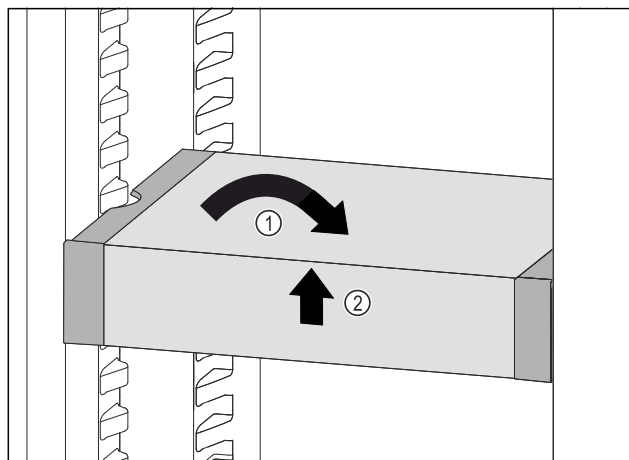


Fig. 88

- ▶ Nustatykite VarioSafe tiesiai. Fig. 88 (1)
- ▶ Pakelkite VarioSafe priekyje. Fig. 88 (2)

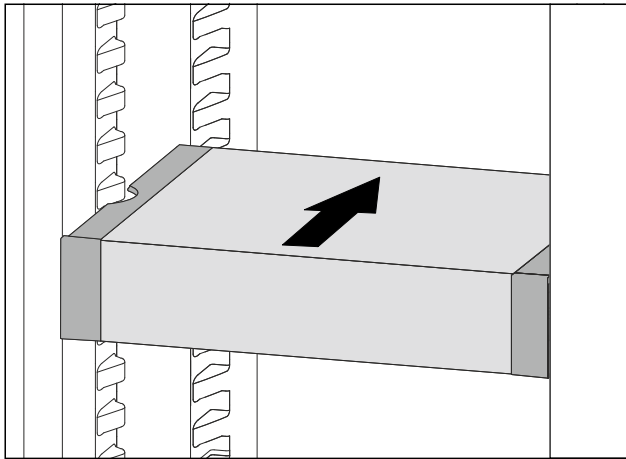


Fig. 89

- ▶ Pakelkite VarioSafe į priekį.
- ▶ Įstumkite VarioSafe į galą.
- ▶ Nuleiskite VarioSafe.
- ▷ VarioSafe priekyje girdimai užsifiksuoja.
- ▷ VarioSafe naudojamas.

8.4.2 VarioSafe perkėlimas

Jūs galite VarioSafe kaip visumą perkelti šaldymo skyriuje.

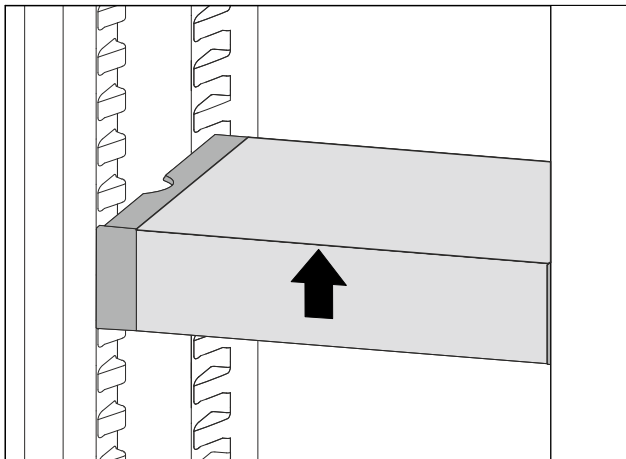


Fig. 90

- ▶ Pakelkite VarioSafe priekyje.

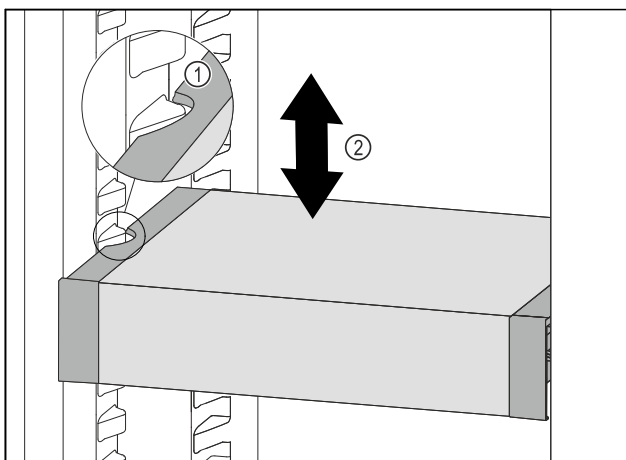


Fig. 91

- ▶ Traukite VarioSafe į priekį, kol šoninės VarioSafe angos bus talpyklos briaunos aukštyje šaldytuvo skyriuje. Fig. 91 (1)
- ▶ Judinkite VarioSafe šaldytuvo skyriuje į viršų arba žemyn, kol bus pasiektas norimas aukštis. Fig. 91 (2)

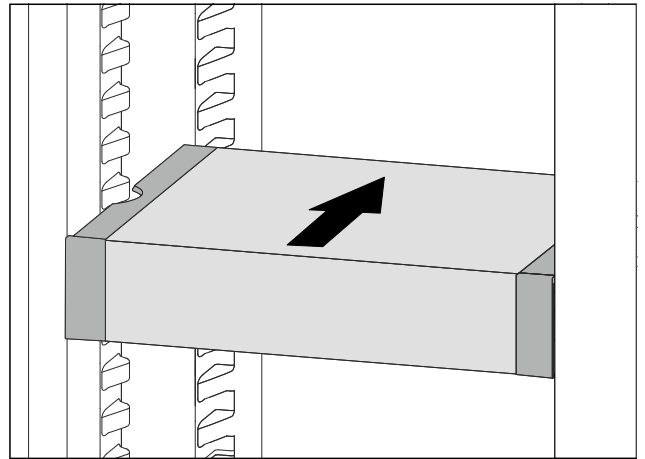


Fig. 92

- ▶ Pakelkite VarioSafe priekyje.
- ▶ Įstumkite VarioSafe į galą.
- ▷ VarioSafe priekyje girdimai užsifiksuoja.
- ▷ VarioSafe perkeltas į aukštį.

8.4.3 VarioSafe stalčiaus perkėlimas

VarioSafe stalčių galima įstatyti dviejuose skirtinguose aukščiuose. Jei VarioSafe stalčiuje norite laikyti aukštesnius maisto produktus, tuomet įstumkite VarioSafe stalčių ant apatinės briaunos. Jei VarioSafe stalčiuje norite laikyti aukštesnius maisto produktus, tuomet įstumkite VarioSafe stalčių ant viršutinės briaunos.

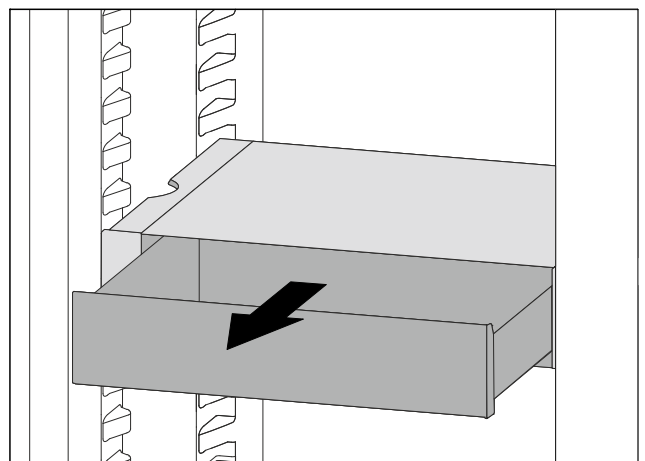


Fig. 93

- ▶ Ištraukite VarioSafe stalčių iki galo.
- ▶ Pakelkite VarioSafe stalčių priekyje.
- ▶ Išimkite VarioSafe stalčių į priekį.

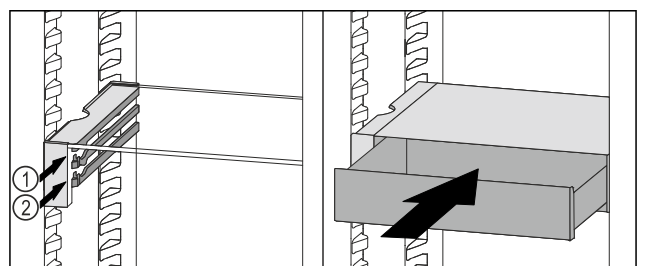


Fig. 94

- ▶ Pakelkite VarioSafe stalčių priekyje.
- ▶ Uždėkite VarioSafe stalčių už stabdiklių ant norimos briaunos Fig. 94 (1) arba Fig. 94 (2).
- ▷ VarioSafe stalčius perkeltas į aukštį.

8.4.4 VarioSafe išėmimas

VarioSafe galite išimti kaip visumą.

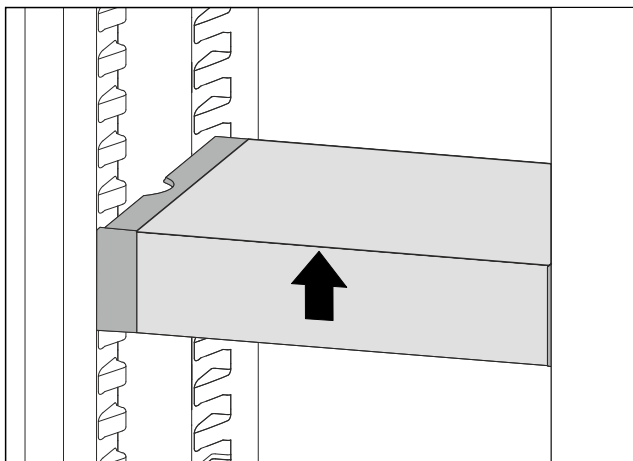


Fig. 95

- ▶ Pakelkite VarioSafe priekyje.

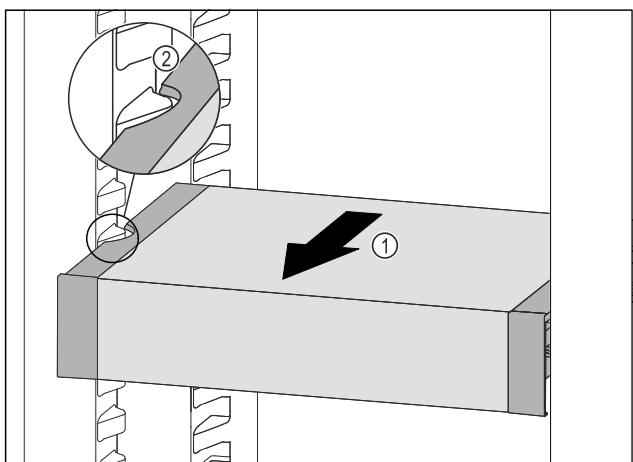


Fig. 96

- ▶ Traukite VarioSafe į priekį Fig. 96 (1), kol šoninės VarioSafe angos bus talpyklos briaunos aukštyje šaldytuvo skyriuje. Fig. 96 (2)

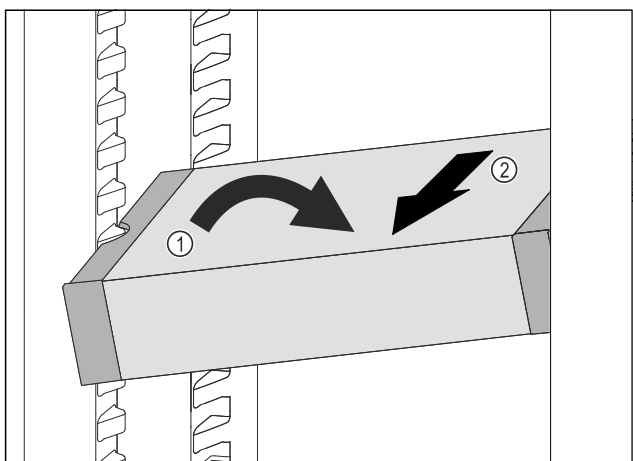


Fig. 97

- ▶ Nustatykite VarioSafe šaldytuvo skyriuje įstrižai. Fig. 97 (1)
- ▶ Išimkite VarioSafe į priekį. Fig. 97 (2)
- ▷ VarioSafe išimtas.

8.4.5 VarioSafe išardymas

Jūs galite VarioSafe išardyti į atskiras dalis, kai VarioSafe norite išvalyti arba įmontuoti ar išmontuoti atskiras dalis.

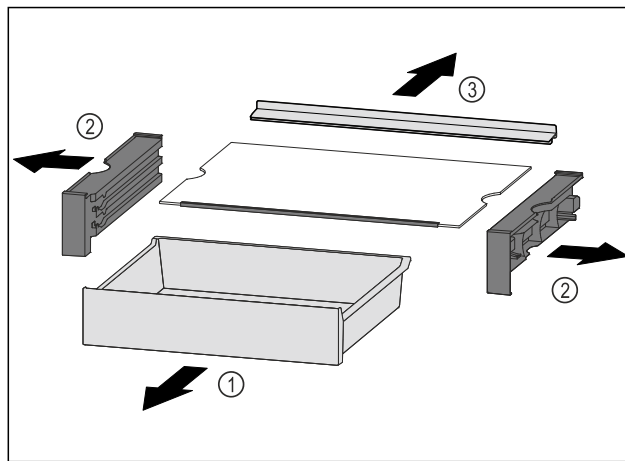


Fig. 98

- ▶ Išimkite VarioSafe kaip visumą. (žr. 8.4.4 VarioSafe išėmimas)
- ▶ Išardykite VarioSafe pagal paveikslėlį.

8.5 Vieta kepimo skardai

Virš stalčių yra vietos kepimo skardai Fig. 1 (7).

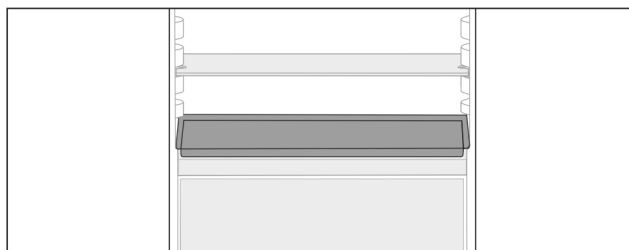


Fig. 99

Įsitikinkite, kad įvykdytos šios sąlygos:

- Laikomasi didžiausių kepimo skardos matmenų (žr. 10.1 Techniniai duomenys).
- Kepimo skarda atvėsusi iki kambario temperatūros.
- Apatinė durų lentynėlė įstatyta bent per vieną padėtį aukščiau.

Kai durys atidarytos 90°:

- ▶ Įstumkite kepimo skardą ant apatinių šoninių atramų.

8.6 Stalčiai

Norėdami išvalyti stalčius, juos galite išimti.

Stalčius galite išimti, kad galėtumėte naudotis VarioSpace.

Stalčius išėmimas ir įdėjimas skiriasi, atsižvelgiant į ištraukimo sistemą. Jūsų prietaise gali būti skirtingų ištraukimo sistemų.

Prietaisuose su NoFrost funkcija:*

Pastaba

Esant blogai ventilacijai, padidėja energijos sąnaudos ir sumažėja vėsinimo galia.*

- ▶ Apatinį stalčių palikite prietaise!*
- ▶ Niekomet neužstatykite ventiliatoriaus grotelių ant vidinės sienelės šaldytuvo viduje!*

Prietaisuose be NoFrost funkcijos:*

Pastaba

Esant blogai ventilacijai, padidėja energijos sąnaudos ir sumažėja vėsinimo galia.*

- ▶ Niekomet neužstatykite ventiliatoriaus grotelių ant vidinės sienelės šaldytuvo viduje!*

8.6.1 Stalčius įrenginio dugne arba stiklinė lentynėlė

Stalčius juda tiesiogiai įrenginio dugne arba ant stiklinės lentynėlės. Bėgelių nėra.

Kai išimate stalčius, kaip pastatymo paviršius galite naudoti po jais esančias stiklines lentynėles.

Stalčiaus išėmimas

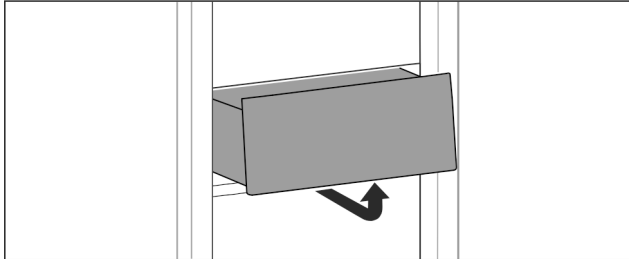


Fig. 100

- ▶ Išimkite stalčių, kaip parodyta paveikslėlyje.

Stalčiaus įstatymas

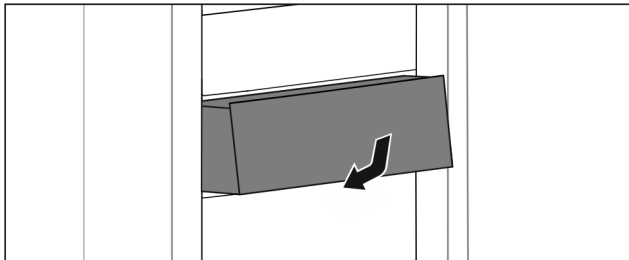


Fig. 101

- ▶ Įstatykite stalčių, kaip pavaizduota paveikslėlyje.

8.6.2 Stalčius ant slydimo bėgelių

Stalčiaus išėmimas

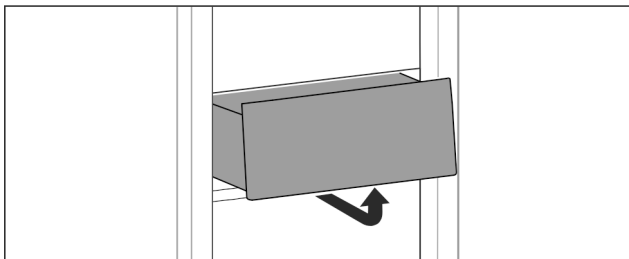


Fig. 102

- ▶ Išimkite stalčių, kaip parodyta paveikslėlyje.

Stalčiaus įstatymas

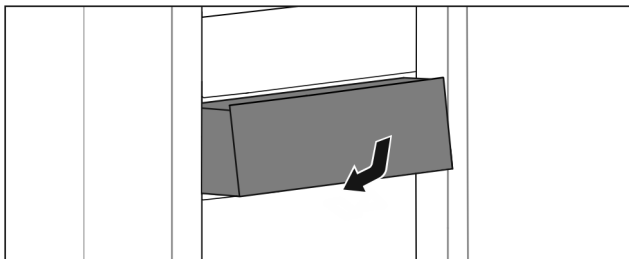


Fig. 103

- ▶ Įstatykite stalčių, kaip pavaizduota paveikslėlyje.

8.6.3 Stalčius ant teleskopinių bėgelių

Stalčius juda su ištraukiamais bėgeliais (teleskopiniais bėgeliais). Yra iki galo ir iš dalies ištraukiami teleskopiniai bėgeliai. Iki galo ištraukiamus stalčius iš įrenginio galima ištraukti iki galo. Iš dalies ištraukiamus stalčius iš įrenginio galima ištraukti ne iki galo. Kokia sistema yra Jūsų įrenginyje, priklauso nuo įrenginio tipo.

Ištraukimas iki galo*

Ištraukimo iki galo funkciją atpažinsite iš gnybto, kuris yra ant bėgelio gale, atitinkamai kairėje ir dešinėje pusėse.

Stalčiaus išėmimas

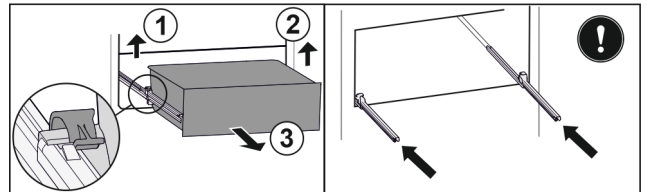


Fig. 104

- ▶ Ištraukite stalčių iki galo.
- ▶ Pakelkite kairįjį gnybtą ir tuo pačiu metu ištraukite kairįjį stalčių į priekį. Fig. 104 (1)
- ▶ Pakelkite dešinįjį gnybtą ir tuo pačiu metu ištraukite stalčių į priekį. Fig. 104 (2)
- ▶ Išimkite stalčių į priekį. Fig. 104 (3)
- ▶ Įstumkite bėgelius.

Stalčiaus įstatymas

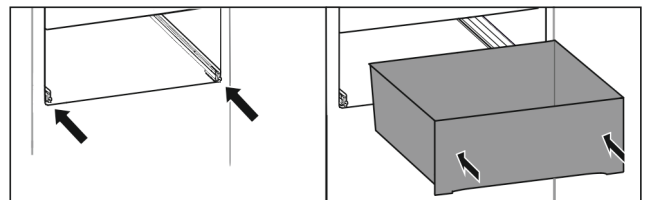


Fig. 105

- ▶ Įstumkite bėgelius.
- ▶ Uždėkite stalčių ant bėgelių.
- ▶ Įstumkite stalčių į galą.
- ▷ Stalčius gale girdimai užsifiksuoja.

Šaldytuvo skyriaus dalinis ištraukimas*

Stalčiaus išėmimas

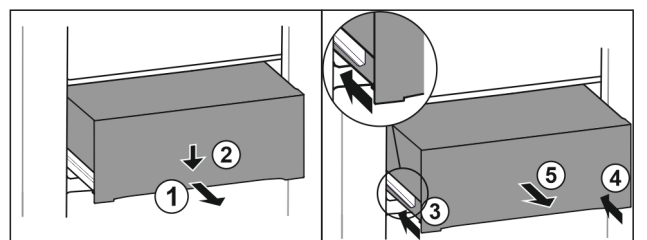


Fig. 106

- ▶ Ištraukite stalčių iki pusės. Fig. 106 (1)
- ▶ Paspauskite priekinėje pusėje esantį stalčių žemyn. Fig. 106 (2)
- ▶ Įstumkite kairįjį bėgelį maždaug 2 cm. Fig. 106 (3)
- ▶ Įstumkite dešinįjį bėgelį maždaug 2 cm. Fig. 106 (4)
- ▶ Išimkite stalčių į priekį. Fig. 106 (5)

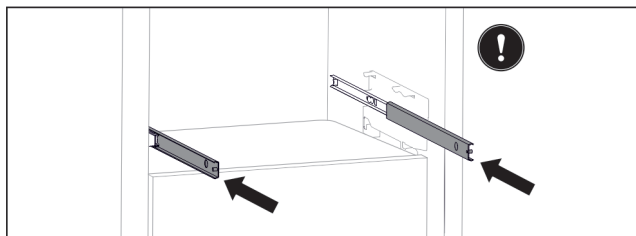


Fig. 107

Jei išėmus stalčių bėgeliai dar ne iki galo įstumti:

- ▶ Įstumkite bėgelius iki galo.

Stalčiaus įstatymas

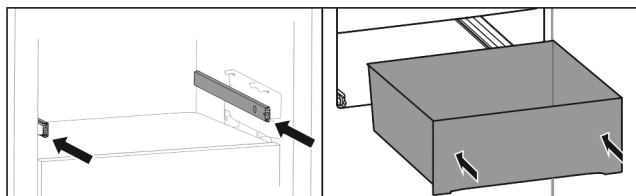


Fig. 108

- ▶ Įstumkite bėgelius.
- ▶ Uždėkite stalčių ant bėgelių.
- ▶ Įstumkite stalčių į galą.

8.7 EasyFresh-Safe dangtis

Stalčiaus dangtį galima nuimti, norint jį išvalyti.

8.7.1 Stalčiaus dangčio nuėmimas

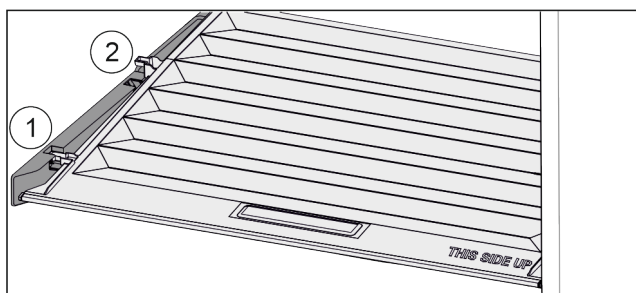


Fig. 109

Jei stalčiai išimti:

- ▶ Dangtį iki angos laikančiosiose dalyse ištraukite į priekį Fig. 109 (1).
- ▶ Pakelkite gale iš apačios ir nuimkite Fig. 109 (2) į viršų.

8.7.2 Stalčiaus dangčio uždėjimas

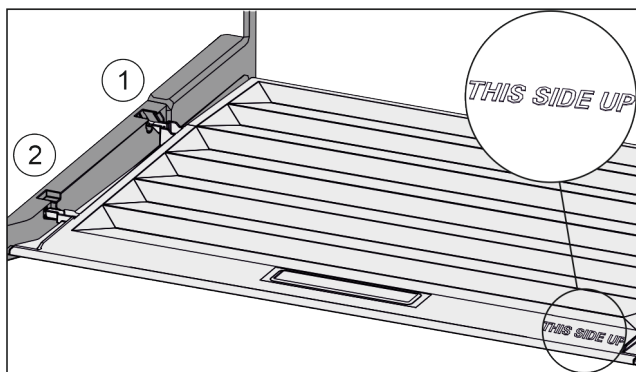


Fig. 110

Jei užrašas THIS SIDE UP yra viršuje:

- ▶ Dangčio pertvaras įkiškite virš galinio laikiklio Fig. 110 (1) angos ir priekyje užfiksuokite laikiklyje Fig. 110 (2).
- ▶ Nustatykite dangtį į norimą padėtį (žr. 8.8 Drėgmės reguliavimas).

8.8 Drėgmės reguliavimas

Drėgmę galite reguliuoti patys, reguliuodami stalčiaus dangtį.

Stalčiaus dangtis yra iš karto ant stalčiaus ir gali būti uždengtas lentynomis arba papildomais stalčiais.

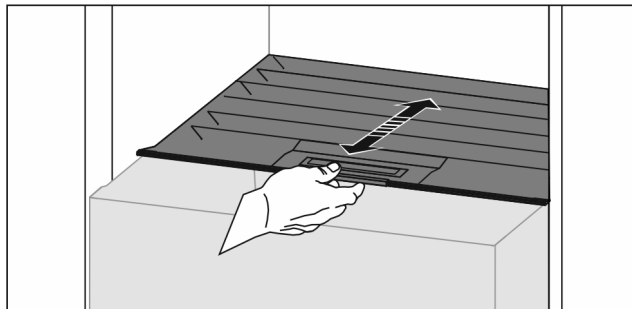


Fig. 111

Maža oro drėgmė

- ▶ Atidarykite stalčių.
- ▶ Ištraukite stalčiaus dangtį į priekį.
- ▷ Uždarius stalčių: tarpas tarp dangčio ir stalčiaus.
- ▷ Oro drėgmė saugykloje sumažėja.

Didelė oro drėgmė

- ▶ Atidarykite stalčių.
- ▶ Nustumkite stalčiaus dangtį į galą.
- ▷ Uždarius stalčių: dangtis gerai užsandarina stalčių.
- ▷ Oro drėgmė saugykloje padidėja.
- Jei stalčiuje per daug drėgmės:
- ▶ pasirinkite nustatymą «Maža oro drėgmė».

-arba-

- ▶ Pašalinkite drėgmę šluoste.

8.9 Stiklinės lentynėlės

Norėdami išvalyti, po stalčiais esančią stiklinę lentynėlę galite išimti.

Po stalčiais esančią stiklinę lentynėlę galite išimti, kad galėtumėte naudotis VarioSpace.

8.9.1 Stiklinės lentynėlės išėmimas / įdėjimas

Įsitikinkite, kad įvykdytos šios sąlygos:

- Stiklinė lentynėlė po stalčiumi: Stalčius išimtas. (žr. 8.6 Stalčiai)

Stiklinės lentynėlės išėmimas

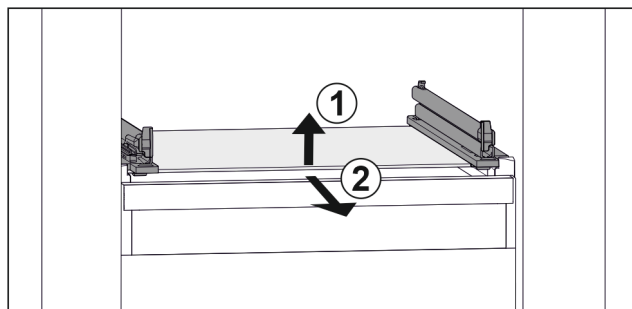


Fig. 112 Stiklinės lentynėlės atvaizdo pavyzdys

- ▶ Pakelkite stiklinę lentynėlę priekyje. Fig. 112 (1)
- ▶ Išimkite stiklinę lentynėlę į priekį. Fig. 112 (2)

Stiklinės lentynėlės įdėjimas

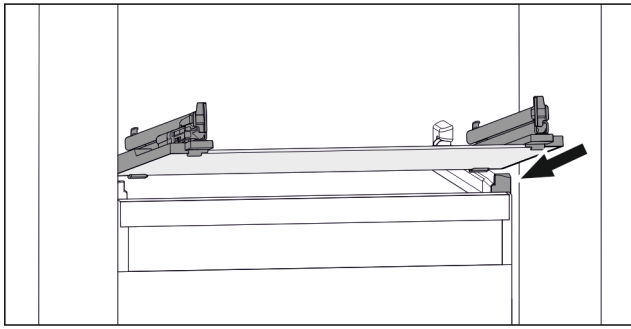


Fig. 113 Stiklinės lentynėlės atvaizdo pavyzdys

- ▶ Uždėkite stiklinę lentynėlę įstrižai už stabdiklių. (žr. Fig. 113)
- ▶ Nuleiskite stiklinę lentynėlę.
- ▶ Įstumkite stiklinę lentynėlę į galą.

8.10 IceMaker*

IceMaker gamina ledukus šaldytuvo skyriuje esančiame vandens bake. Vandens indą taip pat galima naudoti geriamajam vandeniui atšaldyti.*

IceMaker sistema skirta tik buityje naudojamam ledo gabalėlių kiekiui gaminti.

Įsitikinkite, kad įvykdytos šios sąlygos:

- IceMaker išvalytas (žr. 9 Techninis aptarnavimas),
- vandens bakas išvalytas (žr. 9 Techninis aptarnavimas),*
- IceMaker stalčius išvalytas.
- IceMaker stalčius iki galo įstumtas.

8.10.1 Vandens bako pripildymas*



ĮSPĖJIMAS

Nešvarus vanduo!
Apsinuodijimai.

- ▶ Į vandens baką pilkite tik geriamąjį vandenį.
- ▶ Jei IceMaker nenaudojate: ištuštinkite vandens baką. (žr. 9.4.4 IceMaker valymas*)

PRANEŠIMAS

Skysčiai, kurių sudėtyje yra cukraus!
IceMaker pažeidimas.

- ▶ Pilkite tik šaltą geriamąjį vandenį.

Pastaba

Naudojant filtruotą, demineralizuotą vandenį, gaunamas geriausio skonio geriamasis vanduo sklandžiai ledo gabalėlių gamybai.

Tokią vandens kokybę galima užtikrinti, naudojant specializuotoje prekyboje parduodamą stalo vandens filtrą.

- ▶ Į vandens indą pilkite tik filtruotą, demineralizuotą geriamąjį vandenį.

IceMaker vanduo tiekiamas per vandens baką (žr. 1 Apie prietaisą glaustai).

Kai vandens bakas tuščias, ekrane rodomas priminimas



(žr. 7.3 Klaidų pranešimai).

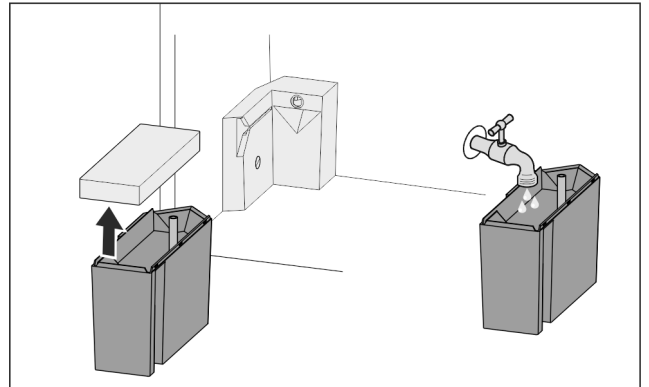


Fig. 114

- ▶ Vandens baką išimkite, traukdami j save.
- ▶ Nuimkite dangtį.
- ▶ Pripilkite geriamojo vandens.
- ▶ Uždėkite dangtį.
- ▶ Įstatykite vandens baką į laikiklį ir nustumkite iki galo.

8.10.2 Ledukų gaminimas

Gamybos pajėgumas priklauso nuo šaldiklyje nustatytos temperatūros. Kuo žemesnė temperatūra, tuo daugiau ledukų bus pagaminama per tam tikrą laikotarpį.

Jeigu IceMaker įjungiamas pirmą kartą, iki ledukų gamybos pradžios teks palaukti apie 24 h.

- ▶ Aktyvinkite funkciją IceMaker.
- ▶ Didelio kiekio ledukų gaminimas: aktyvinkite funkciją MaxIce.
- ▶ Didelio kiekio ledukų gaminimas: perstumkite arba išimkite pertvarą IceMaker stalčiuje.*
- ▶ Paskirstykite ledukus tolygiai stalčiuje, kad padidintumėte pripildymo kiekį.
- ▶ Uždarykite stalčių: IceMaker vėl automatiškai pradeda gamybą.

Pastaba

Pasiekus tam tikrą IceMaker stalčiaus pripildymo lygį, ledukai nebegaminami. IceMaker nepripildo stalčiaus iki kraštų.

8.10.3 Stalčiaus naudojimas išaktyvinus IceMaker

Jei išaktyvinsite IceMaker, galėsite naudoti visą IceMaker stalčių kaip šaldiklio stalčių.

- ▶ Išaktyvinkite IceMaker. (žr. IceMaker išaktyvinimas)

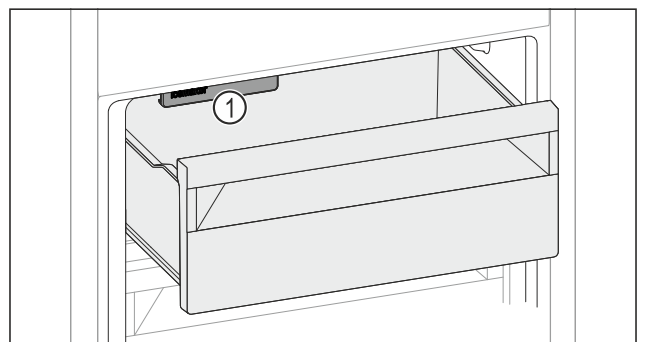


Fig. 115

- ▶ Maisto produktus sudėkite į stalčių. Jei maisto produktus sudėsite kairėje stalčiaus pusėje:
- ▶ Atsižvelkite IceMaker Fig. 115 (1).

8.11 VarioSpace

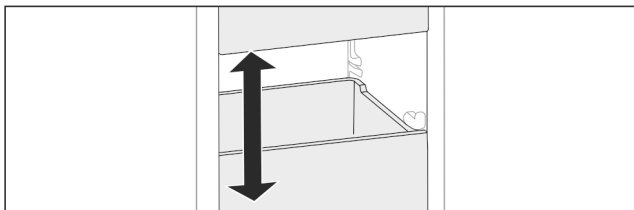


Fig. 116

Stalčius ir stiklines lentynas išimti iš prietaiso. Taip bus vietos dideliems maisto produktams, pvz., paukštienai, mėsai, dideliems žvėrienos gabalams ir aukštiems kepiniams. Juos galėsite šaldyti nesupjaustyti ir vėliau gaminti nesusmulkinę.

▶ Atsižvelkite į stalčių ir stiklinių lentynų apkrovos ribas (žr. 10.1 Techniniai duomenys).

8.12 Butelių laikiklis

8.12.1 Butelių laikiklio naudojimas

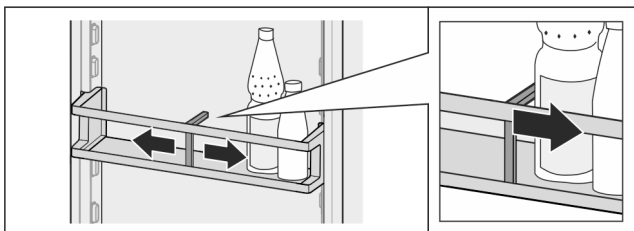


Fig. 117

▶ Užstumkite butelių laikiklį ant butelių.
▷ Buteliai neapvirs.

8.12.2 Butelių laikiklio išėmimas

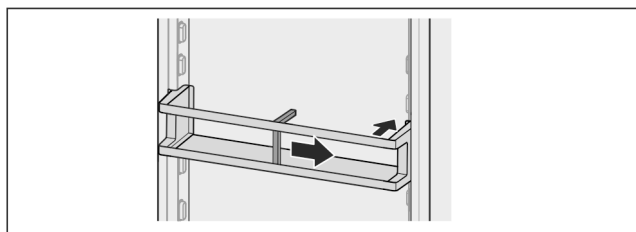


Fig. 118

▶ Tam nustumkite butelių laikiklį iki krašto į dešinę.
▶ Išimkite į galą.

8.13 Lankstus ledukų stalčiaus skyriklis*

IceMaker ledukų stalčiuje yra lankstus ledukų stalčiaus skyriklis. Prireikus galite laikyti taip pat ir didesnius kiekius ledukų ar papildomų maisto produktų. Leducų skyriklį galite perstumti arba išimti.

8.13.1 Lankstus ledukų stalčiaus skyriklio perstumimas

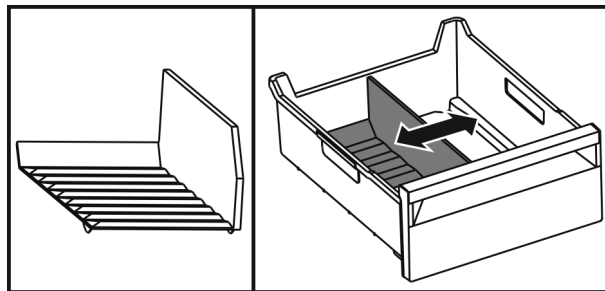


Fig. 119 Leducų stalčiaus skyriklio atvaizdo pavyzdys

▶ Leducų stalčiaus skyriklį galite perstumti į norimą padėtį.

8.13.2 Lankstus ledukų stalčiaus skyriklio išėmimas

Įsitikinkite, kad įvykdytos šios sąlygos:

Leducų stalčius išimtas. (žr. 8.6 Stalčiai)

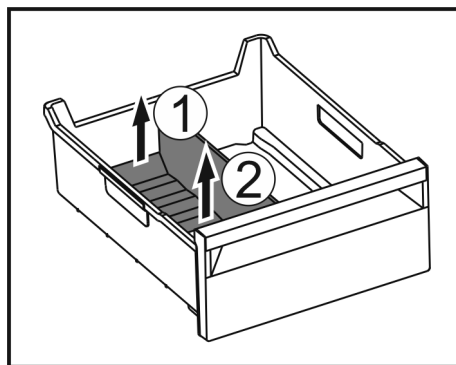


Fig. 120

▶ Pakelkite galinę ledukų stalčiaus skyriklio dalį. Fig. 120 (1)
▶ Išimkite ledukų stalčiaus skyriklį į viršų. Fig. 120 (2)

8.13.3 Lankstus ledukų stalčiaus skyriklio įstatymas

Įsitikinkite, kad įvykdytos šios sąlygos:

Leducų stalčius išimtas. (žr. 8.6 Stalčiai)

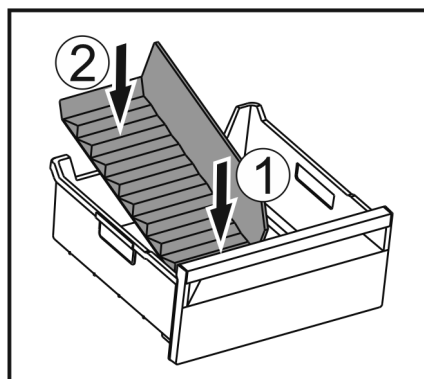


Fig. 121

▶ Įstatykite priekinę ledukų stalčiaus skyriklio dalį. Fig. 121 (1)
▶ Nuleiskite galinę ledukų stalčiaus skyriklio dalį iki stalčiaus dugno. Fig. 121 (2)

9 Techninis aptarnavimas

9.1 FreshAir aktyviosios anglies filtras

FreshAir aktyviosios anglies filtras yra stalčiuje virš ventiliatoriaus.

Jis užtikrina optimalią oro kokybę.

- ❑ Aktyviosios anglies filtrą keiskite kas 6 mėnesius. Esant nustatytam priminimui, pranešimu indikatoriuje raginama atlikti pakeitimą.
- ❑ Aktyviosios anglies filtrą galima išmesti į įprastas buitines atliekas.

Pastaba

Jūs įsigysite FreshAir aktyviosios anglies filtrą Liebherr-Hausgeräte parduotuvėje ties home.liebherr.com/shop/de/deu/zubehor.html.

9.1.1 FreshAir aktyviosios anglies filtro išėmimas

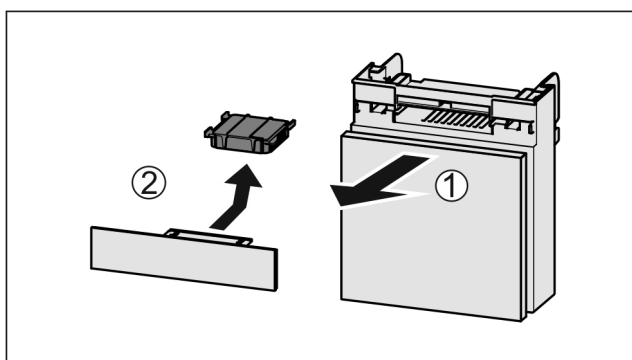


Fig. 122

- ▶ Ištraukite Fig. 122 (1) stalčių į priekį.
- ▶ Išimkite Fig. 122 (2) aktyviosios anglies filtrą.

9.1.2 FreshAir aktyviosios anglies filtro įdėjimas

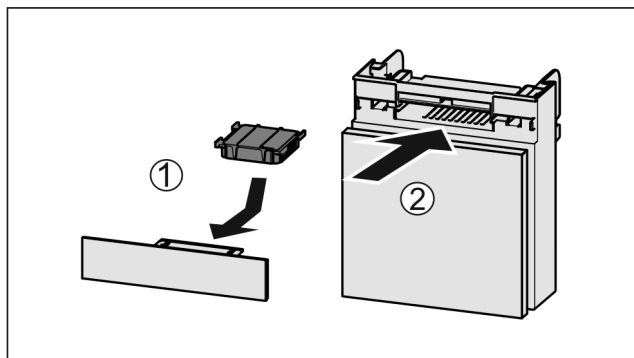


Fig. 123

- ▶ Įdėkite Fig. 123 (1) aktyviosios anglies filtrą pagal paveikslėlį.
- ▷ Aktyviosios anglies filtras užsifiksuoja. Jei aktyviosios anglies filtras nukreiptas žemyn:
 - ▶ Įstumkite Fig. 123 (2) stalčių.
 - ▷ Aktyviosios anglies filtras dabar paruoštas naudoti.

9.2 Ištraukimo sistemų ardymas / montavimas

9.2.1 Patarimai, kaip išardyti prietaisą

Norėdami išvalyti ištraukimo sistemas, kai kurias galite išardyti. Jūsų prietaise gali būti skirtingų ištraukimo sistemų.

Toliau nurodytas ištraukimo sistemas galima išardyti arba jų negalima išardyti:

Ištraukimo sistema	galima išardyti / negalima išardyti
Stalčius įrenginio dugne arba stiklinė lentynėlė	negalima išardyti
Stalčius ant slydimo bėgelių	negalima išardyti
Ištraukimas iki galo*	negalima išardyti*
Šaldytuvo skyriaus dalinis ištraukimas*	negalima išardyti*

9.3 Prietaiso atitirpinimas



ĮSPĖJIMAS

Netinkamas prietaiso atitirpdymas!*

Sužalojimai ir pažeidimai.

- ▶ Norėdami pagreitinti atitirpdyimo procesą, nenaudokite jokių kitų mechaninių įtaisų ar priemonių, o tik rekomenduojamus (-as) gamintojo.
- ▶ Nenaudokite jokių elektrinių šildytuvų arba valymo garų įrenginių, atviros ugnies ar atitirpimą spartinančių aerozolių.
- ▶ Nešalinkite ledo aštriais daiktais.

9.3.1 Šaldytuvo skyriaus atitirpinimas

Atitirpinama automatiškai. Tirpsmo vanduo išbėga pro nutekėjimo angą ir išgaruoja.

Vandens lašeliai ant galinės sienelės yra visiškai normalus prietaiso veikimo procesas. Jų pašalinti nereikia.

Dėl energiška optimizuoto prietaiso reguliavimo retkarčiais taip pat gali susidaryti šerkšno arba ledo sluoksnis.*

Dėl energiška optimizuoto prietaiso reguliavimo retkarčiais taip pat gali susidaryti šerkšno arba ledo sluoksnis.*

- ▶ Reguliariai valykite nutekėjimo angą (žr. 9.4 Prietaiso valymas).

9.3.2 Šaldiklio skyriaus atitirpinimas su NoFrost*

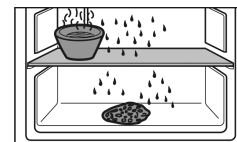
Automatiškai atitirpina NoFrost sistema. Drėgmė kaupiasi ant garintuvo, nuo kurio ji reguliariai atitirpdoma ir išgaruoja. Prietaiso nereikia atitirpdyti.

9.3.3 Šaldiklio skyriaus atitirpinimas rankiniu būdu*

Po ilgesnio veikimo skyrelyje susidaro šerkšno ir ledo sluoksnis.

Šie veiksniai pagreitina šerkšno ir ledo sluoksnio susidarymą:

- prietaisas dažnai atidaromas;
- dedami šilti maisto produktai.
- Likus dienai iki atitirpinimo:
 - ▶ Aktyvinkite SuperFrost (žr. 7.2 Prietaiso funkcijos).
 - ▷ Šaldomas produktas įgyja «šalčio atsargą».
 - ▶ Išjunkite prietaisą.
 - ▶ Ištraukite kištuką iš lizdo arba išjunkite saugiklius.
 - ▶ Sušaldytus produktus supakuokite į laikraštį arba į rankšluosčius ir laikykite vėsioje vietoje.
 - ▶ Ant vidurinės plokštės pastatykite puodą su karštu, bet ne verdančiu vandeniu.



▷ Atitirpinimas pagreitinamas.

- ▶ Atitirpinimo metu palikite prietaiso duris praviras.

- ▶ Išimkite atitirpusius ledukus.
- ▶ Atkreipkite dėmesį į tai, kad tirpsmo vanduo netekėtų į apstatytus baldus.
- ▶ Tirpsmo vandenį kelis kartus nušluostykite kempinėle arba šluoste.
- ▶ Išvalykite prietaisą (žr. 9.4 Prietaiso valymas).

9.4 Prietaiso valymas

9.4.1 Paruošiamieji darbai



ĮSPĖJIMAS

Elektros smūgio pavojus!

- ▶ Ištraukite šaldytuvo kištuką arba nutraukite elektros srovės tiekimą.



ĮSPĖJIMAS

Gaisro pavojus

- ▶ Nepažeiskite šaldymo sistemos.

- ▶ Išimkite iš prietaiso maisto produktus.
- ▶ Ištraukite tinklo kištuką.

- arba -

- ▶ Aktyvinkite CleaningMode. (žr. CleaningMode*) *

9.4.2 Vidaus valymas

PRANEŠIMAS

Netinkamas valymas!

Prietaiso pažeidimai.

- ▶ Naudokite tik minkštas šluostes ir pH neutralų universalųjį valiklį.
- ▶ Nenaudokite jokių šveičiančių ar braižančių kempinių.
- ▶ Nenaudokite stiprių, šveičiamųjų valymo priemonių, kuriose yra smėlio, chloridų arba rūgščių.

- ▶ Plastikiniai paviršiai: valykite rankiniu būdu minkšta, sausa šluoste drungnu vandeniu ir šiek tiek ploviklio.
- ▶ Metaliniai paviršiai: valykite rankiniu būdu minkšta, sausa šluoste drungnu vandeniu ir šiek tiek ploviklio.
- ▶ Nutekėjimo anga: pašalinkite nuosėdas plona pagalbine priemone, pvz., vatos pagaliuku.

9.4.3 Įrangos valymas

PRANEŠIMAS

Netinkamas valymas!

Prietaiso pažeidimai.

- ▶ Naudokite tik minkštas šluostes ir pH neutralų universalųjį valiklį.
- ▶ Nenaudokite jokių šveičiančių ar braižančių kempinių.
- ▶ Nenaudokite stiprių, šveičiamųjų valymo priemonių, kuriose yra smėlio, chloridų arba rūgščių.

Valymas minkšta, sausa šluoste drungnu vandeniu ir šiek tiek ploviklio:

- Durų lentynėlė
- Lentyna
- Reguliuojamo pločio lentyna*
- VarioSafe*
- EasyFresh-Safe dangtis
- Stalčius

Atkreipkite dėmesį: Nenuimkite nuo stalčiaus magneto! Magnetą užtikrina „IceMaker“ veikimą.*

- Pertvara IceMaker stalčiuje*

Valymas drėgna šluoste:

- Teleskopiniai bėgeliai

Atkreipkite dėmesį: tepalas kreipiamosiose skirtas sutepti ir jo negalima pašalinti!

Plovimas indaplovėje iki 60 °C:

- Butelių laikiklis
- Reguliuojamo pločio lentynos laikančioji dalis
- IceMaker vandens bakas ir vandens bako dangtis*
- Ledo gabalėlių indelis*
- Ledukų semtuvėlis*
- ▶ Išardykite įrangą: žr. atitinkamą skyrių.
- ▶ Išvalykite įrangą.

9.4.4 IceMaker valymas*

IceMaker galima išvalyti įvairiais būdais.

Išvalyti reikia:

- pirmą kartą pradėdant eksploatuoti.
- Su vandens baku:* nenaudojant ilgiau nei 48 valandas.*

Įsitikinkite, kad įvykdytos šios sąlygos:

- Vandens bakas išvalytas ir pripildytas. (žr. 8.10.1 Vandens bako pripildymas*) *
- IceMaker stalčius ištuštintas.
- IceMaker stalčius įstumtas.
- IceMaker aktyvinta.

Pirmą kartą pradėdant eksploatuoti arba ilgesnį laiką nenaudojant

Išvalykite IceMaker su funkcija TubeClean.

- ▶ Įstatykite 1,5 l tuščią indą (maks. aukščio 10 cm) į stalčių po IceMaker.
- ▶ Aktyvinkite funkciją TubeClean.
- ▷ Plovimo procesas ruošiamas (maks. 60 min.): piktograma pulsuoja.
- ▷ Vandens linijos plaunamos: piktograma pulsuoja.
- ▷ Plovimo procesas baigtas: funkcija išaktyvinta automatiškai.
- ▶ Išimkite IceMaker stalčių ir pašalinkite rezervuarą.
- ▶ IceMaker stalčių valykite drungnu vandeniu ir šiek tiek švelnaus ploviklio.
- ▶ Įstumkite IceMaker stalčių.
- ▷ Ledo gabalėliai pradėdami gaminti automatiškai.
- ▶ Per pirmąsias 24 valandas pagamintus ledų gabalėlius utilizuokite.

Prireikus išvalyti

Išvalykite IceMaker rankiniu būdu.

- ▶ Išimkite IceMaker stalčių ir išplaukite šiltu vandeniu su šiek tiek ploviklio.
- ▶ Įstumkite IceMaker stalčių.
- ▷ Ledo gabalėliai pradėdami gaminti automatiškai.

9.4.5 Išvalius

- ▶ Prietaisą ir jo įrangos dalis sausai iššluostykite.
- ▶ Prietaisą prijunkite ir įjunkite.
- ▶ Aktyvinkite SuperFrost (žr. 7.2 Prietaiso funkcijos). Kai temperatūra pakankamai žema:
- ▶ Sudėkite maisto produktus.
- ▶ Valymo procedūrą kartokite reguliariai.

10 Pagalba klientams

10.1 Techniniai duomenys

Temperatūros sritis	
Vėsėjimas	2 °C iki 9 °C
Šaldymas	-26 °C iki -15 °C

Pagalba klientams

Maksimalus užšaldomas kiekis/24 h	
Šaldiklio skyrius	žr. duomenų skydelį ties «Užšaldymo pajėgumas .../24 h»

Maksimali įrangos apgrova			
Įranga	Prietaiso plotis 550 mm (žr. montavimo instrukciją, prietaiso matmenys)	Prietaiso plotis 600 mm (žr. montavimo instrukciją, prietaiso matmenys)	Prietaiso plotis 700 mm (žr. montavimo instrukciją, prietaiso matmenys)
Stalčius ant stiklinės lentynėlės (žr. 8.6.1 Stalčius įrenginio dugne arba stiklinė lentynėlė)	12 kg	15 kg	--

Maksimalūs kepimo skardos matmenys	
Plotis	466 mm
Gylis	386 mm
Aukštis	50 mm

Ledo gabalėlių gamyba IceMaker*	
Ledo gabalėlių gamyba/24 h	Esant -18 °C temperatūrai: 1,2 kg ledo gabalėlių
Maksimali ledo gabalėlių gamyba/24 h	Esant aktyviai funkcijai MaxIce: 1,5 kg ledo gabalėlių

Apšvietimas	
Energinio efektyvumo klasė ¹	Šviesos šaltinis
Šiame gaminyje yra energinio efektyvumo klasės F vienas arba keli šviesos šaltiniai.	Šviesos diodas

¹ Prietaise gali būti skirtingų energinio efektyvumo klasių šviesos šaltiniai. Mažiausia energinio efektyvumo klasė nurodyta.

10.2 Eksploataciniai garsai

Vykstant eksploatacijai, prietaisas skleidžia įvairius garsus.

- Esant **mažai vėsinimo galiai**, prietaisas veikia, taupydamos energiją, tačiau ilgiau. Garsumas yra **mažesnis**.
- Esant **didelei vėsinimo galiai**, maisto produktai atvėsinti greičiau. Garsumas yra **didesnis**.

Pavyzdžiai:

- aktyvintos funkcijos (žr. 7.2 Prietaiso funkcijos)
- veikiantis ventiliatorius

Gedimas	Priežastis	Šalinimas
Prietaisas neveikia.	→ Prietaisas neįjungtas.	▶ Įjunkite prietaisą.
	→ Tinklo kištukas blogai įstatytas į kištukinį lizdą.	▶ Patikrinkite kištuką.
	→ Blogai veikia kištukinio lizdo saugiklis.	▶ Patikrinkite saugiklius.

- šviežiai sudėti maisto produktai
- aukšta aplinkos temperatūra
- ilgai atidarytos durys

Triukšmas	Galima priežastis	Triukšmo rūšis
Kunkuliavimas ir šnarėjimas	Šaltnešis teka į šaldymo kontūrą.	Įprastas darbinis garsas
Šnypštimas ir cypimas	Šaltnešis įpurškiamas šaldymo kontūrą.	Įprastas darbinis garsas
Burzgimas	Prietaisas vėsina. Garsumas priklauso nuo vėsinimo galios.	Įprastas darbinis garsas
Brūžinimo garsai*	Durys su uždarymo amortizatoriumi atidaromos ir uždaromos.*	Įprastas darbinis garsas*
Birbimas ir ošimas	Veikia ventiliatorius.	Įprastas darbinis garsas
Spragsėjimas	Komponentai įjungiami ir išjungiami.	Įprastas jungimo garsas
Dardėjimas arba zvimbimas	Aktyvūs vožtuvai arba sklendės. Aktyvus vandens bako siurblys.*	Įprastas jungimo garsas

Triukšmas	Galima priežastis	Triukšmo rūšis	Šalinimas
Vibracija	Blogai įmontuota	Gedimo garsas	Patikrinkite, kaip įmontuota. Ištiesinkite prietaisą.
Barškėjimas	Įranga, daiktai prietaiso viduje	Gedimo garsas	Užfiksuokite įrangos dalis. Palikite tarp daiktų atstumą.

10.3 Techninis sutrikimas

Jūsų prietaiso konstrukcija ir gamybos būdas užtikrina, kad prietaisas veiktų be sutrikimų ir ilgą laiką. Tačiau, jei vis dėlto prietaisas veikia blogai, patikrinkite, ar sutrikimas neatsirado dėl prietaiso neteisingo naudojimo. Tokiu atveju remonto išlaidos nebus kompensuojamos, net jeigu garantinio aptarnavimo terminas nebus pasibaigęs.

Toliau nurodytus sutrikimus galite pašalinti patys.

10.3.1 Prietaiso funkcija

Gedimas	Priežastis	šalinimas
	→ Srovės tiekimo nutrūkimas	▶ Prietaisą laikykite uždarytą. ▶ Apsaugokite maisto produktus: jeigu srovės tiekimas nutrūko ilgam, viršuje ant maisto produktų uždėkite šalčio akumuliatorių arba naudokite decentralizuotą šaldiklį. ▶ Atitirpintų maisto produktų nebeužšaldykite.
	→ Prietaiso kištukas blogai įstatytas į kištukinį lizdą.	▶ Patikrinkite prietaiso kištuką.
Temperatūra nepakankamai žema.	→ Blogai uždarytos prietaiso durys.	▶ Uždarykite prietaiso duris.
	→ Nepakankama ventiliacija.	▶ Atlaisvinkite ventiliacines groteles ir jas išvalykite.
	→ Per aukšta aplinkos temperatūra.	▶ Problemos sprendimas: (žr. 1.4 Prietaiso paskirtis)
	→ Durys atidaromos per dažnai arba būna per ilgai atidarytos.	▶ Palaukite, kol reikiama temperatūra nusistovės savaime. Jei taip nėra, kreipkitės į klientų aptarnavimo tarnybą. (žr. 10.4 Klientų aptarnavimo tarnyba)
	→ Buvo įdėtas per didelis kiekis šviežių maisto produktų, neįjungus funkcijos SuperFrost.	▶ Problemos sprendimas: (žr. SuperFrost)
	→ Neteisingai nustatyta temperatūra.	▶ Nustatykite žemesnę temperatūrą ir patikrinkite po 24 valandų.
	→ Prietaisas stovi per arti šilumos šaltinių (viryklės, šildytuvo ir t. t.).	▶ Nekeiskite prietaiso arba šilumos šaltinio stovėjimo vietos.
	→ Prietaisas nebuvo tinkamai įmontuotas į nišą.	▶ Patikrinkite, ar prietaisas buvo tinkamai įmontuotas ir teisingai uždaro durys.
Durų sandariklis pažeistas arba jį reikia pakeisti dėl kitų priežasčių.	→ Durų sandariklį galima pakeisti. Jį galima pakeisti be pagalbinių įrankių.	▶ Kreipkitės į klientų aptarnavimo tarnybą. (žr. 10.4 Klientų aptarnavimo tarnyba)
Prietaisas apledėjęs arba susidaro kondensato.	→ Durų sandariklis gali būti išslydęs iš griovelio.	▶ Patikrinkite, ar durų sandariklis griovelyje yra tinkamoje padėtyje.

10.3.2 Įranga

Gedimas	Priežastis	šalinimas
IceMaker negamina ledo gabalėlių.*	→ IceMaker neįjungta.	▶ Aktyvinkite IceMaker.
	→ Blogai prijungtas „IceMaker“ stalčius.	▶ Teisingai įstumkite stalčių.
	→ Neteisingai įstumtas vandens bakas.	▶ Įstumkite vandens baką.*
	→ Vandens bake per mažai vandens.	▶ Pripildykite vandens baką.*
Nedega vidaus apšvietimas.	→ Prietaisas neįjungtas.	▶ Įjunkite prietaisą.
	→ Durys buvo praviros ilgiau nei 15 min.	▶ Laikant atidarytas duris, vidaus apšvietimas automatiškai išsijungia maždaug po 15 min.
	→ Perdegę apšvietimo šviesos diodas arba pažeista dengiamoji plokštelė.	▶ Kreipkitės į klientų aptarnavimo tarnybą. (žr. 10.4 Klientų aptarnavimo tarnyba)

10.4 Klientų aptarnavimo tarnyba

Iš pradžių patikrinkite, ar klaidos negalite pašalinti patys (žr. 10 Pagalba klientams). Jeigu neįmanoma, kreipkitės į klientų aptarnavimo tarnybą.

Adresą rasite pridedamoje «Liebherr techninės priežiūros» brošiūroje arba ties home.liebherr.com/service.



ĮSPĖJIMAS

Nekvalifikuotas remontas!
Sužalojimai.

- ▶ Prietaisą remontuoti ir daryti kitokius jo pakeitimus, kurie išsamiai aprašyti skyriuje (žr. 9 Techninis aptarnavimas), gali tik techninio aptarnavimo skyriaus specialistas.
- ▶ Pažeistą prijungimo prie tinklo laidą leidžiama keisti tik gamintojui arba jo klientų aptarnavimo tarnybai ar panašią kvalifikaciją turinčiam asmeniui.
- ▶ Prietaisuose su silpnosios srovės kištuku leidžiama keisti klientui.

10.4.1 Susisiekimas su klientų aptarnavimo tarnyba

Įsitikinkite, kad yra ši prietaiso informacija:

- prietaiso pavadinimas (modelis ir indeksas)
- techninės priežiūros Nr. (servisas)
- serijos Nr. (S-Nr.)

▶ Iškvieskite informaciją apie prietaisą ekrane. (žr. Prietaiso informacija)

-arba-

- ▶ Informacijos apie prietaisą ieškokite duomenų skydelyje. (žr. 10.5 Duomenų skydelis)
- ▶ Užsirašykite informaciją apie prietaisą.
- ▶ Praneškite klientų aptarnavimo tarnybai: praneškite apie klaidas ir informaciją apie prietaisą.
- ▷ Tai padės greitai ir efektyviai pašalinti defektus.
- ▶ Laikykites kitų klientų aptarnavimo tarnybos nurodymų.

10.5 Duomenų skydelis

Duomenų skydelis yra už stalčių, vidinėje prietaiso pusėje.

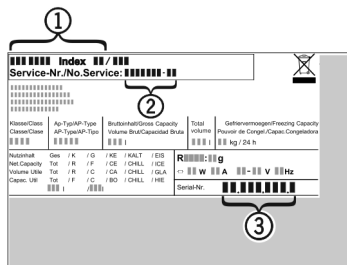


Fig. 124

- (1) Prietaiso pavadinimas (3) Serijos Nr.
(2) Techninės priežiūros Nr.

▶ Perskaitykite informaciją duomenų skydelyje.

11 Eksplotavimo nutraukimas

- ▶ Išimkite iš prietaiso maisto produktus.
- ▶ Išaktyvinkite IceMaker. (žr. IceMaker išaktyvinimas) *
- ▶ Išjunkite prietaisą. (žr. Prietaiso išjungimas)
- ▶ Ištraukite tinklo kištuką.
- ▶ Prireikus ištraukite prietaiso kištuką: ištraukite pajudindami iš kairės į dešinę.
- ▶ Išvalykite prietaisą. (žr. 9.4 Prietaiso valymas)
- ▶ Palikite praviras duris, taip išvengsite nemalonių kvapų atsiradimo.

12 Utilizavimas

12.1 Prietaiso paruošimas utilizavimui



Li-Ion

„Liebherr“ kai kuriuose prietaisuose įdeda baterijas. ES įstatymų leidėjas dėl aplinkos apsaugos prižasčių galutinį naudotoją įpareigoja prieš utilizuojant senus prietaisus šias baterijas išimti. Jei Jūsų prietaise yra baterijos, ant prietaiso yra tam tikra nuoroda.

Lemputės Tuo atveju, jei lemputes galite išimti patys, jų nesugadindami, prieš utilizuodami jas taip išmontuokite.

- ▶ Nutraukite prietaiso eksploatavimą.
- ▶ Prietaisas su baterijomis: išimkite baterijas. Aprašymą žr. skyriuje „Techninė priežiūra“.
- ▶ Jei įmanoma: išmontuokite lemputes, kad jų nesugadintumėte.

12.2 Ekologiškas prietaiso utilizavimas



Prietaise vis dar yra vertingų medžiagų, todėl jį reikia šalinti atskirai nuo nerūšiuotų buitinių atliekų.



Li-Ion



Li-Ion

Utilizuokite baterijas atskirai nuo seno prietaiso. Tam baterijas galite nemokamai grąžinti prekybos vietose bei perdirbimo ir žaliavų punktuose.

Lemputės

Išmontuotas lemputes utilizuokite per atitinkamas surinkimo sistemas.

Vokietijai:

Vietiniuose perdirbimo ir žaliavų punktuose prietaisą galite utilizuoti nemokamai 1 klasės surinkimo konteneriuose. Perkant naują šaldytuvą / šaldiklį ir esant > 400 m² prekybos vietės plotui, senas prietaisas priimamas taip pat nemokamai prekybos vietoje.



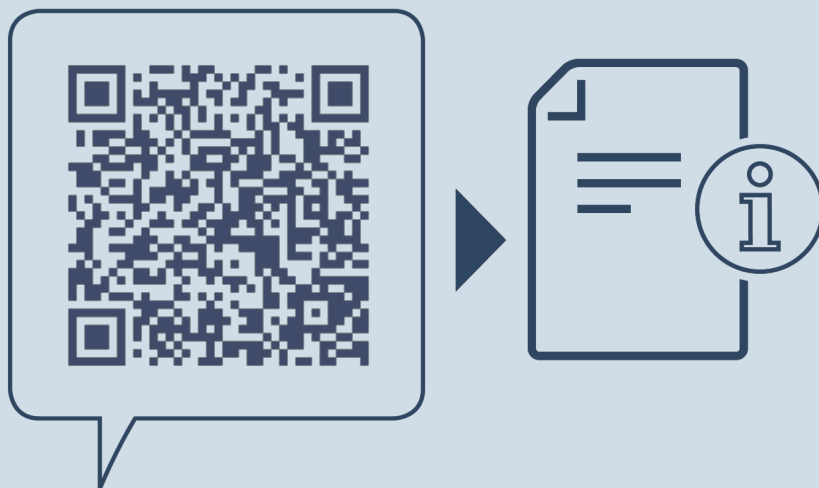
ĮSPĖJIMAS

Bėgantis šaltnešis ir alyva!

Gaisras. Prietaiso viduje esantis šaldymo agentas yra nekenksmingas aplinkai, tačiau degus. Esanti alyva yra taip pat degi. Esant atitinkamai didelei koncentracijai ir sąlyčiui su išoriniu šilumos šaltiniu, bėgantis šaltnešis ir alyva gali užsidegti.

▶ Nepažeiskite šaltnešio sistemos vamzdelių ir kompresoriaus.

- ▶ Ištransportuokite prietaisą be pažeidimų.
- ▶ Utilizuokite baterijas, lemputes ir prietaisą pagal pirmiau pateiktus duomenis.



home.liebherr.com/fridge-manuals

LT Įmontuojamas šaldytuvas su šaldikliu

Išleidimo data: 20240301

**Prekių kodų
rodyklė: 7088443-00**

Liebherr-Hausgeräte GmbH
Memminger Straße 77-79
88416 Ochsenhausen
Deutschland