



Upute za montažu

Quality, Design and Innovation



[home.liebherr.com/fridge-manuals](http://home.liebherr.com/fridge-manuals)





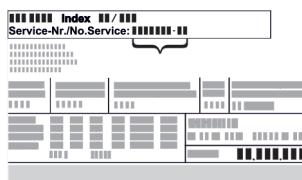

# LIEBHERR




# Opće sigurnosne napomene

## Sadržaj

<b>1</b>	<b>Opće sigurnosne napomene</b> .....	<b>2</b>
<b>2</b>	<b>Uvjeti postavljanja</b> .....	<b>3</b>
2.1	Prostorija.....	3
2.2	Ugradnja uređaja u kuhinjski element.....	3
2.3	Postavljanje više uređaja.....	4
2.4	Električni priključak.....	4
<b>3</b>	<b>Dimenzije postavljanja</b> .....	<b>5</b>
<b>4</b>	<b>Potrebna ventilacija</b> .....	<b>5</b>
<b>5</b>	<b>Priključak vode*</b> .....	<b>5</b>
5.1	Dimenzije za priključak vode*.....	5
5.2	Tlak vode.....	5
<b>6</b>	<b>Transportiranje uređaja</b> .....	<b>6</b>
<b>7</b>	<b>Skidanje ambalaže</b> .....	<b>6</b>
<b>8</b>	<b>Montaža zidnih odstoynika</b> .....	<b>6</b>
<b>9</b>	<b>Postavljanje uređaja</b> .....	<b>6</b>
<b>10</b>	<b>Poravnavanje uređaja</b> .....	<b>6</b>
<b>11</b>	<b>Nakon postavljanja</b> .....	<b>6</b>
<b>12</b>	<b>Zbrinjavanje ambalaže</b> .....	<b>6</b>
<b>13</b>	<b>Promjena smjera okretanja vrata</b> .....	<b>7</b>
13.1	Skidanje vrata.....	7
13.2	Premještanje gornjih dijelova ležaja.....	8
13.3	Premještanje donjih dijelova ležaja.....	8
13.4	Premještanje ručica*.....	9
13.5	Montaža vrata.....	9
13.6	Poravnanje vrata.....	10
<b>14</b>	<b>Priključivanje uređaja na opskrbu vodom*</b> .....	<b>10</b>
14.1	Priključivanje crijeva*.....	10
14.2	Provjera sustava za vodu.....	11
<b>15</b>	<b>Priključivanje uređaja</b> .....	<b>11</b>

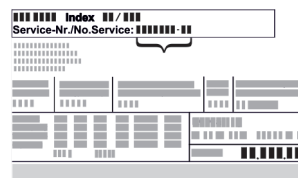
Proizvođač stalno radi na daljnjem razvoju svih tipova i modela. Stoga vas molimo da imate razumijevanja za to da zadržavamo pravo na izmjene u obliku, opremi i tehnici.

Simbol	Objašnjenje
	<p><b>Pročitati upute</b></p> <p>Kako biste se upoznali sa svim značajkama svojeg novog uređaja, pažljivo pročitajte napomene u ovom priručniku.</p>
	<p><b>Dodatne informacije na internetu</b></p> <p>Digitalne upute s dodatnim informacijama na drugim jezicima pronaći ćete na internetu s pomoću QR koda na prednjoj stranici priručnika ili unošenjem servisnog broja na adresi <a href="http://home.liebherr.com/fridge-manuals">home.liebherr.com/fridge-manuals</a>.</p> <p>Servisni broj pronaći ćete na označnoj pločici:</p>  <p style="text-align: right;"><i>Fig. Primjerni prikaz</i></p>
	<p><b>Provjeriti uređaj</b></p> <p>Provjerite sve dijelove u pogledu eventualnih oštećenja izazvanih transportom. Reklamacije uputite prodavaču ili servisnoj službi.</p>



Simbol	Objašnjenje
	<p><b>Odstupanja</b></p> <p>Priručnik opisuje više modela, stoga mogu postojati odstupanja. Odjeljci koji se odnose samo na određene uređaje označeni su zvjezdicom (*).</p>
	<p><b>Upute za djelovanje i rezultati djelovanja</b></p> <p>Upute za djelovanje označene su s ▶. Rezultati djelovanja označeni su s ▷.</p>
	<p><b>Videosnimke</b></p> <p>Videosnimke o uređajima dostupne su na YouTube kanalu tvrtke Liebherr-Hausgeräte.</p>


## 1 Opće sigurnosne napomene

- Pažljivo sačuvajte ove upute za montažu kako biste ih u svakom trenutku mogli konzultirati.
- Kada uređaj prosljeđujete dalje, novom vlasniku predajte i ove upute za montažu.
- Prije instalacije i uporabe pažljivo pročitajte ove upute za montažu da biste uređaj mogli propisno i sigurno upotrebljavati. Uvijek se pridržavajte sadržanih uputa, sigurnosnih napomena i upozorenja. Oni su važni da biste uređaj mogli sigurno i besprijekorno instalirati, a zatim ga upotrebljavati.
- Najprije pročitajte opće sigurnosne napomene u **priručniku za uporabu**, koje pripadaju ovom priručniku za montažu, u poglavlju „Opće sigurnosne napomene“ i pridržavajte ih se. Ako više ne možete pronaći **priručnik za uporabu**, možete **priručnik za uporabu** preuzeti na internetu unošenjem servisnog broja na adresi [home.liebherr.com/fridge-manuals](http://home.liebherr.com/fridge-manuals). Servisni broj naći ćete na označnoj pločici:



- **Kada instalirati uređaj, obratite pozornost na upozorenja i druge specifične upute u drugim poglavljima:**

	OPASNOST	označava neposredno opasnu situaciju koja može uzrokovati smrt ili teške tjelesne ozljede, ako se ne izbjegne.
	UPOZORENJE	označava opasnu situaciju koja može uzrokovati smrt ili teške tjelesne ozljede, ako se ne izbjegne.

	OPREZ	označava opasnu situaciju koja može uzrokovati lakše ili srednje teške tjelesne ozljede, ako se ne izbjegne.
	POZOR	označava opasnu situaciju koja može uzrokovati materijalne štete, ako se ne izbjegne.
	Uputa	označava korisne napomene i savjete.

## 2 Uvjeti postavljanja

### UPOZORENJE

Opasnost od požara zbog vlage!  
Kada dijelovi koji vode struju ili mrežni priključni vod postanu vlažni, može doći do kratkog spoja.  
► Uređaj je namijenjen za upotrebu u zatvorenim prostorijama. Uređaj nemojte postavljati na otvorenom ili u vlažnom području i području prskanja vodom.

Namjenska uporaba

- Uređaj postavljajte i upotrebljavajte samo u zatvorenim prostorijama.

### 2.1 Prostorija

#### UPOZORENJE

Curenje rashladnog sredstva i ulja!  
Požar. Postojeće rashladno sredstvo ekološki je prihvatljivo, ali i zapaljivo. Postojeće ulje također je zapaljivo. Rashladno sredstvo i ulje koji cure mogu se zapaliti ako dosegnu odgovarajuće visoku koncentraciju i dođu u dodir s vanjskim izvorom topline.  
► Nemojte oštetiti cijevne vodove kružnog toka rashladnog sredstva i kompresora.

- Optimalno mjesto postavljanja je suha i dobro prozračena prostorija.
- Ako se uređaj postavlja u vrlo vlažnoj okolini, na vanjskog strani uređaja može se kondenzirati voda. Na mjestu postavljanja uvijek osigurajte dobro provjetranje i odzračivanje.
- Što je više rashladnog sredstva u uređaju, to veći mora biti prostor u kojem se uređaj nalazi. U premalim prostorima može nastati zapaljiva smjesa plina i zraka u slučaju istjecanja. Za svakih 8 g rashladnog sredstva prostor za postavljanje mora biti velik najmanje 1 m<sup>3</sup>. Informacije o sadržanom rashladnom sredstvu navedene su na označnoj pločici u unutrašnjosti uređaja.

#### 2.1.1 Podloga u prostoriji

- Pod na mjestu postavljanja mora biti vodoravan i ravan.
- Podloga uređaja treba biti iste visine kao i okolni pod.

#### 2.1.2 Pozicioniranje u prostoriji

- Nemojte postavljati uređaj u područje izravnog sunčevog zračenja ni pokraj grijanja ili sličnog.
- Uređaj možete postaviti neposredno pored pećnice.
- Kada uređaj postavljate neposredno pored pećnice, potrošnja energije može se neznatno povećati. To ovisi o trajanju i intenzitetu uporabe pećnice.
- Postavite stražnju stranu uređaja izravno na zid tako da uvijek upotrijebite priloženi zidni odstojnik (vidi dolje).

## 2.2 Ugradnja uređaja u kuhinjski element

Uređaj možete adaptirati kuhinjskim ormarima.

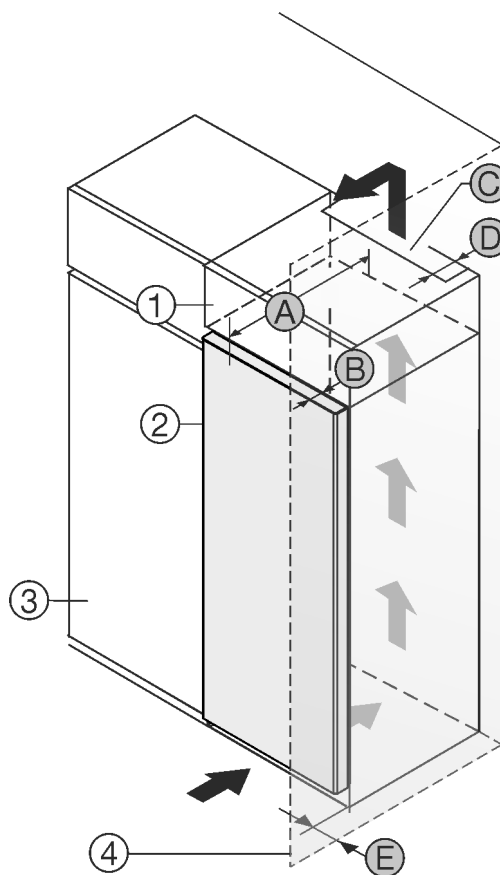


Fig. 1

- (1) Viseći ormar \*
- (2) Uređaj \*
- (3) Kuhinjski ormar \*
- (4) Zid \*
- (A) Dubina uređaja \*
- (B) Dubina vrata \*
- (C) Ventilacijski presjek \*
- (D) Udaljenost od stražnje strane uređaja \*
- (E) Udaljenost od bočne strane uređaja \*

Uređaj možete postaviti neposredno pored kuhinjskog ormara Fig. 1 (3).\*

Na stražnjoj strani visećeg ormara treba postojati otvor za odzračivanje dubine Fig. 1 (D) po cijeloj širini visećeg ormara.\*

Ispod stropa prostorije treba poštovati ventilacijski presjek Fig. 1 (C).\*

Kada se uređaj postavlja s okovima pored zida Fig. 1 (4), razmak između uređaja i zida mora iznositi najmanje 13 mm.\*

Kako biste vrata mogli potpuno otvoriti, uređaj mora biti za dubinu vrata Fig. 1 (B) ispred u odnosu na prednjicu kuhinjskog ormara. Ovisno o dubini kuhinjskih elemenata Fig. 1 (3) i uporabi zidnih odstojnika, uređaj može i dalje stršati.\*

Uređaj bez ručke / s koritom ručke:*	
A	675 mm *
B	75 mm
C	min. 300 cm <sup>2</sup>
D	min. 50 mm
E	min. 13 mm

## Uvjeti postavljanja

\* Pri uporabi zidnih odstojnika dimenzija se povečava za 15 mm (pogledajte 8 Montaža zidnih odstojnika) \*

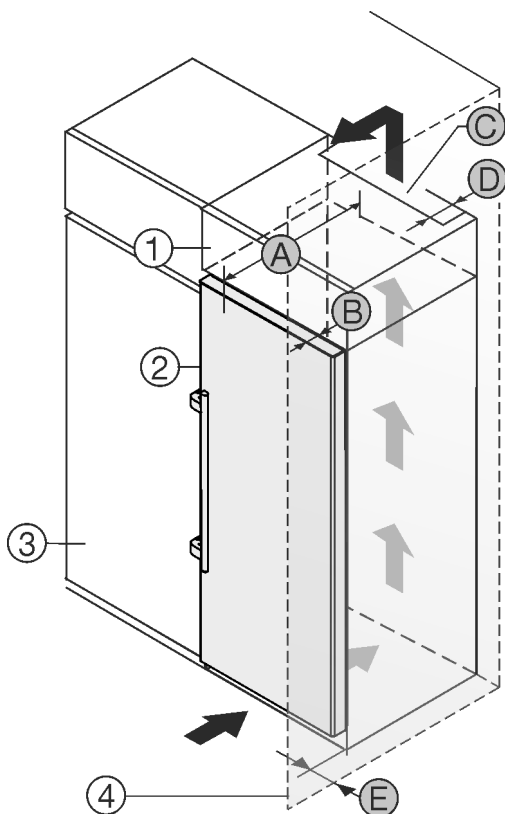


Fig. 2

- |                       |   |
|-----------------------|---|
| (1) Viseći ormar *    | (B) Dubina vrata *                          |
| (2) Uređaj *          | (C) Ventilacijski presjek *                 |
| (3) Kuhinjski ormar * | (D) Udaljenost od stražnje strane uređaja * |
| (4) Zid *             | (E) Udaljenost od bočne strane uređaja *    |
| (A) Dubina uređaja *  |   |

Uređaj možete postaviti neposredno pored kuhinjskog ormara Fig. 2 (3)\*

Na stražnjoj strani visećeg ormara treba postojati otvor za odzračivanje dubine Fig. 2 (D) po cijeloj širini visećeg ormara.\*

Ispod stropa prostorije treba poštovati ventilacijski presjek Fig. 2 (C)\*

Kada se uređaj postavlja s okovima pored zida Fig. 2 (4), razmak između uređaja i zida mora iznositi najmanje 57 mm . To odgovara stajanju ručice kod otvorenih vrata.\*

Kako biste vrata mogli potpuno otvoriti, uređaj mora biti za dubinu vrata Fig. 2 (B) ispred u odnosu na prednjicu kuhinjskog ormara. Ovisno o dubini kuhinjskih elemenata Fig. 2 (3) i uporabi zidnih odstojnika, uređaj može i dalje stršati.\*

Uređaji s ručicom:*	
A	675 mm <sup>x</sup>
B	75 mm
C	min. 300 cm <sup>2</sup>
D	min. 50 mm
E	min. 57 mm

<sup>x</sup> Pri uporabi zidnih odstojnika dimenzija se povečava za 15 mm (pogledajte 8 Montaža zidnih odstojnika) \*

Osigurajte da su ispunjeni sljedeći uvjeti:

- Poštovane su dimenzije niže .
- Poštovani su zahtjevi prozračivanja (pogledajte 4 Potrebna ventilacija) .

## 2.3 Postavljanje više uređaja

### POZOR

Opasnost od oštećivanja kondenziranom vodom!

- Uređaj ne postavljajte izravno uz drugi uređaj za hlađenje/zamrzavanje.

Uređaji su prikladni za različite načine postavljanja. Uređaje kombinirajte samo ako su namijenjeni za to. U sljedećoj tablici prikazani su mogući načini postavljanja ovisno o modelu:

Način postavljanja	Model
pojedinačno	svi modeli
Side-by-Side (SBS)	Modeli čiji naziv modela počinje slovom <b>S...</b>
Jedan pored drugog s razmakom od 70 mm između uređaja	svi modeli bez grijanja bočne stjenke
Jedan pored drugog s razmakom od 100 mm između uređaja	Ako ne poštujete taj razmak, između bočnih stijenki uređaja nastaje kondenzacija.

Fig. 3

Fig. 4

Sastavite uređaje prema posebnim uputama za ugradnju.

## 2.4 Električni priključak



### UPOZORENJE

Opasnost od požara zbog nestručnog postavljanja!

Ako mrežni kabel ili utikač dođe u dodir sa stražnjom stranom uređaja, vibracija uređaja može oštetiti mrežni kabel ili utikač tako da dođe do kratkog spoja.

- Pripazite na to da se ispod uređaja ne zaglavi mrežni kabel kada postavljate uređaj.
- Uređaj treba postaviti tako da ne dodiruje utikač ili mrežni kabel.
- U utičnice u prostoru stražnje strane uređaja nemojte priključivati nikakve uređaje.
- Višestruke utičnice ili razdjelne letvice i drugi električni uređaji (kao što su halogeni transformatori) **nemojte** postavljati i upotrebljavati na stražnjoj strani uređaja.

## 3 Dimenzije postavljanja

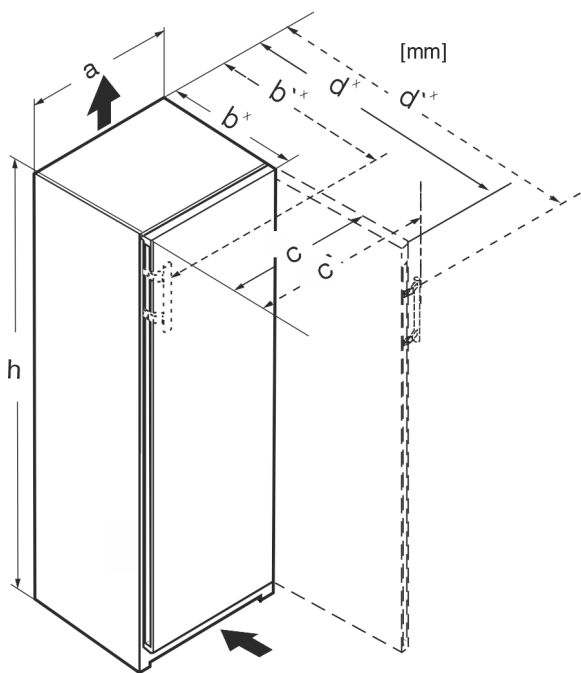


Fig. 5

Dimenzije bez ručice (mm):					
	h	a	b	c	d
RB/a 42../i	1255	597	675 <sup>x</sup>	609	1215 <sup>x</sup>
FN/c/d/e 42../ GN 42Ve04 / GN 42Vd24	1255	597	675 <sup>x</sup>	609	1215 <sup>x</sup>
FN/c/d/e 46../i GN 46Ve05 / GN 46Vd25	1455	597	675 <sup>x</sup>	609	1215 <sup>x</sup>
FN/c/d/e 50../i GN 50Ve06 / GN 50Vd26	1655	597	675 <sup>x</sup>	609	1215 <sup>x</sup>
S/FN/d/c/sdd/std/bdd/sde /sfd 52../i GN 52Ve07 / GN 52Vd2i	1855	597	675 <sup>x</sup>	609	1215 <sup>x</sup>
FN/a/c/d/e 66 ../i	1455	698	760 <sup>x</sup>	710	1402 <sup>x</sup>
FN/c/d/e 70 ../i	1655	698	760 <sup>x</sup>	710	1402 <sup>x</sup>
FN/c/d/e 72 ../i	1855	698	760 <sup>x</sup>	710	1402 <sup>x</sup>

Dimenzije s ručicom (mm):					
	h	a	b'	c'	d'
RB/a 42../i	1255	597	719 <sup>x</sup>	654	1222 <sup>x</sup>
FN/b/c/d/e 42../(i)	1255	597	719 <sup>x</sup>	654	1222 <sup>x</sup>
FN/c/d/e 46../i	1455	597	719 <sup>x</sup>	654	1222 <sup>x</sup>
FN/c/d/e 50../i LTGN-234	1655	597	719 <sup>x</sup>	654	1222 <sup>x</sup>
S/FN/d/c/sdd/std/bsd/sde 52../i LTGN-270	1855	597	719 <sup>x</sup>	654	1222 <sup>x</sup>
FN/c/d/e 66 ../i	1455	698	804 <sup>x</sup>	754	1408 <sup>x</sup>
FN/c/d/e 70 ../i	1655	698	804 <sup>x</sup>	754	1408 <sup>x</sup>
FN/c/d/e 72 ../i	1855	698	804 <sup>x</sup>	754	1408 <sup>x</sup>

<sup>x</sup> Ako uređaj ima priložene zidne odstoynike, dimenzija se povećava za 15 mm (pogledajte 8 Montaža zidnih odstoynika).

## 4 Potrebna ventilacija

### POZOR

Opasnost od oštećenja pregrijavanjem zbog nedovoljne ventilacije!

Ako je ventilacija nedovoljna, kompresor se može oštetiti.

- ▶ Osigurajte dovoljnu ventilaciju.
- ▶ Vodite računa o potrebnoj ventilaciji.

Ako se uređaj integrira u kuhinjsku jedinicu, trebate se obavezno pridržavati zahtjeva za ventilaciju:

- Razmačna rebra na stražnjoj strani uređaja osiguravaju dovoljnu ventilaciju. U konačnom položaju ona ne smiju biti u udubinama ili procjepima.
- U načelu vrijedi: što je ventilacijski presjek veći, to uređaj štedi više energije.

## 5 Priključak vode\*

Ako je vaš uređaj opremljen fiksnim priključkom za vodu, vašem uređaju priloženo je odgovarajuće crijevo.\*

### Uputa

Crijevo u drukčijoj duljini možete naručiti kao pribor.\*

Pregled dimenzija za priključak vode:*	(pogledajte 5.1 Dimenzije za priključak vode*) *
Zahtjevi u vezi s tlakom vode:	(pogledajte 5.2 Tlak vode)
Uspostavite priključak za vodu:	(pogledajte 14 Priklučivanje uređaja na opskrbu vodom*)

### 5.1 Dimenzije za priključak vode\*

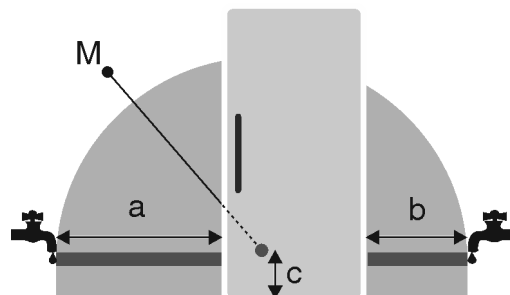


Fig. 6

- (a) Maksimalno dostupna duljina crijeva
- (b) Maksimalno dostupna duljina crijeva
- (c) Razmak između magnetskog ventila i poda
- (M) Magnetski ventil

a	b	c
~ 1300 mm	~ 950 mm	~ 150 mm

### 5.2 Tlak vode

Cijev za priključak vode i magnetski ventil uređaja namijenjeni su za tlak vode do 1 MPa (10 bar).

Kako bi vaš uređaj radio besprijekorno (količina protoka, veličina kockica leda, razina buke), pridržavajte se sljedećeg tlaka vode:

# Transportiranje uređaja

Tlak vode:*	
bar*	MPa*
1,5 do 6,2	0,15 do 0,62

Ukoliko je tlak veći od 6,2 bar:

- ▶ Uključite ventil za smanjenje tlaka.
- ▶ Uspostavite priključak za vodu. (pogledajte 14 Priključivanje uređaja na opskrbu vodom\*)

## 6 Transportiranje uređaja

**Pri transportu uređaja vodite računa o sljedećem:**

- ▶ Uređaj transportirajte uspravno.
- ▶ Uređaj transportirajte uz pomoć dvije osobe.

**Prilikom prvog stavljanja u pogon:**

- ▶ Uređaj transportirajte zapakiran.

**Prilikom transporta uređaja nakon prvog stavljanja u pogon (npr. preseljenja ili čišćenja):**

- ▶ Ispraznite uređaj.
- ▶ Osigurajte vrata od neželjenog otvaranja.

## 7 Skidanje ambalaže

U slučaju oštećenja obavezno se prije priključivanja uređaja informirajte kod dobavljača.

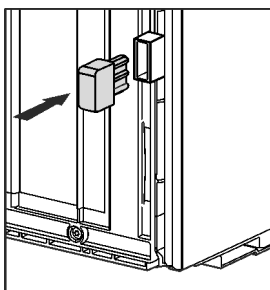
- ▶ Provjerite postoje li na uređaju i ambalaži oštećenja izazvana transportom. Naslućujete li bilo kakva oštećenja, odmah se obratite dobavljaču.
- ▶ Uklonite sve materijale sa stražnje strane ili s bočnih stijenki uređaja koji mogu ometati ispravno postavljanje te prozračivanje i odzračivanje.
- ▶ Skinite sve zaštitne folije s uređaja. Ne koristite pritom oštre ili šiljate predmete!
- ▶ Skinite priključni kabel sa stražnje strane uređaja. Pri tome skinite držač kabla, u suprotnom nastaju vibracijski šumovi!

## 8 Montaža zidnih odstojnika

S pomoću držača razmaka od zida uređaj postiže deklariranu potrošnju energije i ne nastaje kondenzirana voda pri visokoj okolnoj vlazi. Uređaj je potpuno funkcionalan bez uporabe držača razmaka od zida, ali ima neznatno veću potrošnju energije.

Uporabom držača razmaka od zida dubina uređaja povećava se za cca 15 mm.

- ▶ Uređaj s priloženim zidnim odstojnicima: Umetnite zidne odstojnike na stražnju stranu uređaja s lijeva i zdesna dolje.



## 9 Postavljanje uređaja



### OPREZ

Opasnost od ozljeda zbog teškog uređaja!

- ▶ Transportirajte uređaj do mjesta postavljanja uz pomoć dvije osobe.



### UPOZORENJE

Opasnost od ozljeda i oštećenja zbog nestabilnog uređaja! Uređaj se može prevrnuti.

- ▶ Pričvrstite uređaj u skladu s uputama za uporabu.



### UPOZORENJE

Opasnost od požara i oštećenja!

- ▶ Ne stavljajte na hladnjak uređaje koji zrače toplinu npr. mikrovalnu pećnicu, toster itd!

Osigurajte da su ispunjeni sljedeći uvjeti:

- Pomičite uređaj samo dok nije napunjen.
- Uređaj postavljajte isključivo uz pomoć drugih.

## 10 Poravnavanje uređaja



### OPREZ

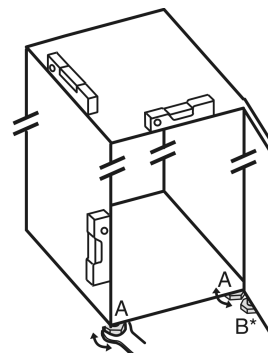
Opasnost od ozljeda i oštećenja zbog prevrtanja i ispadanja vrata uređaja!

Ako dodatna podesiva nožicu na donjem podlošku ležaja ne dosjedne ispravno na pod, vrata mogu ispasti ili se uređaj prevrnuti. To može dovesti do materijalnih šteta i ozljeda.

- ▶ Odvrnite podesivu nožicu na podlošku ležaja sve dok ne nalegne na pod.
- ▶ Zatim odvrnite još za 90°.

- ▶ Uređaj poravnajte priloženim viličastim ključem preko podesivih nožica (A) i pomoću libela tako da stoji čvrsto i uspravno.

- ▶ Zatim poduprite vrata: Odvrnite nogu za podešavanje (B) sve dok ne nalegne na pod, zatim je okrenite još za 90°.



- ▶ Zatim poduprite vrata: Viličastim ključem veličine 10 odvijajte nogu za podešavanje na podlošku ležaja (B) sve dok ne nalegne na pod, zatim je okrenite još za 90°.

## 11 Nakon postavljanja

- ▶ Skinite zaštitnu foliju s vanjske strane uređaja.\*
- ▶ Skinite zaštitnu foliju sa ukrasnih letvica.
- ▶ Skinite zaštitnu foliju sa ukrasnih letvica i prednjih strana ladica.
- ▶ Skinite zaštitne folije sa stražnje stijenke od nehrđajućeg čelika.
- ▶ Uklonite sve zaštitne transportne dijelove.
- ▶ Očistite uređaj. (vidi upute za uporabu)
- ▶ Zabilježite tip (model, broj), naziv uređaja, broj uređaja / serijski broj, datum kupnje i adresu trgovca.

## 12 Zbrinjavanje ambalaže



### UPOZORENJE

Opasnost od gušenja ambalažnim materijalom i folijama!

- ▶ Nemojte ostaviti djecu da se igraju ambalažnim materijalom.

Pakovanje je proizvedeno od reciklažnog materijala:

- valovitog kartona/kartona
- Dijelovi od pjenastog polistirola
- Folije i vrećica od polietilena
- trake za omatanje od polipropilena
- drvenog okvira s čavlima i ploče od polietilena\*
- ▶ Odnosite ambalažni materijal na službeno sabirno mjesto.

## 13 Promjena smjera okretanja vrata

Alat



Fig. 7



### UPOZORENJE

Opasnost od ozljeda zbog ispadanja vrata!  
Ako dijelovi ležaja nisu dovoljno čvrsto pritegnuti, vrata mogu ispasti. To može uzrokovati teške ozljede. Vrata se usto možda neće zatvoriti, stoga uređaj neće ispravno hladiti.

- ▶ Podloške/svornjake ležaja pritegnite čvrsto silom od 4 Nm.
- ▶ Provjerite sve vijke i po potrebi ih dodatno pritegnite.

### POZOR

Opasnost od oštećenja uređaja ugrađenih jedan pored drugog zbog kondenzirane vode!

Neki uređaji mogu se postaviti kao kombinacija jedan pored drugog.

Ako se ovaj uređaj **ugrađuje pored drugih uređaja:**

- ▶ Kombinaciju uređaja postavite prema priloženom listu.
- Ako je **raspored uređaja unaprijed određen:**
- ▶ Nemojte zamijeniti graničnik vrata.

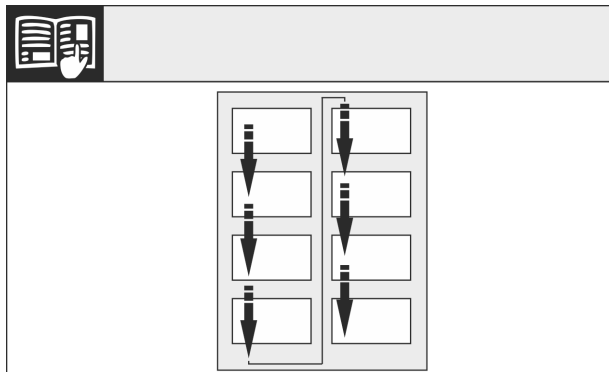


Fig. 8

Vodite računa o smjeru čitanja.

## 13.1 Skidanje vrata

### Uputa

- ▶ Izvadite živežne namirnice iz polica u vratima prije nego skinete vrata, kako ne bi ispale van.

### POZOR

Opasnost od oštećivanja!

Ako se ošteti brtva vrata, vrata se eventualno neće dobro zatvarati, a hlađenje neće biti dovoljno.

- ▶ Nemojte oštetiti brtvu vrata odvijačem!

- ▶ Skinite vanjski pokrov. (1)
- ▶ Otkopčajte i otpustite pokrov podloška ležaja. Skinite pokrov podloška ležaja. (2)
- ▶ Ravnim odvijačem otkopčajte masku i zakrenite je u stranu. (3)

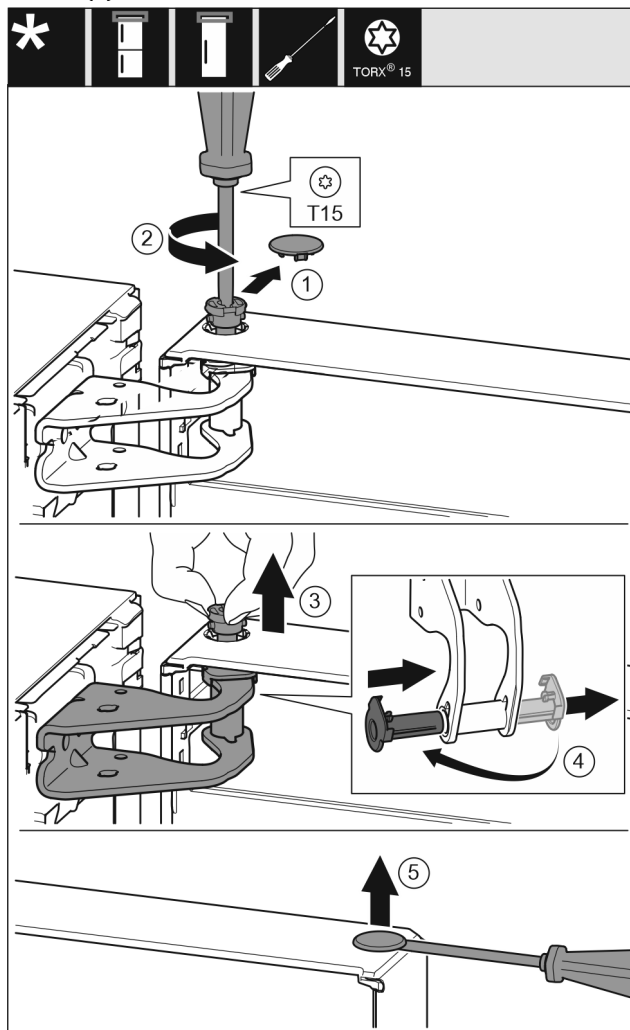


Fig. 9



### OPREZ

Opasnost od ozljeđivanja ako se vrata prevrnu!

- ▶ Dobro pričvrstite vrata.
- ▶ Oprezno odložite vrata.
- ▶ Oprezno skinite sigurnosni pokrov. Fig. 9 (1)
- ▶ Odvijačem T15 malo odvijte svornjak. Fig. 9 (2)
- ▶ Čvrsto držite vrata i prstima izvucite svornjak. Fig. 9 (3)
- ▶ Izvucite čahuru ležaja iz vodilice. Umetnite s druge strane i pustite da uskoči. Fig. 9 (4)
- ▶ Podignite vrata i stavite ih na stranu.
- ▶ Ravnim odvijačem oprežno podignite čep iz čahure ležaja vrata i izvucite ga. Fig. 9 (5)

# Promjena smjera okretanja vrata

## 13.2 Premještanje gornjih dijelova ležaja

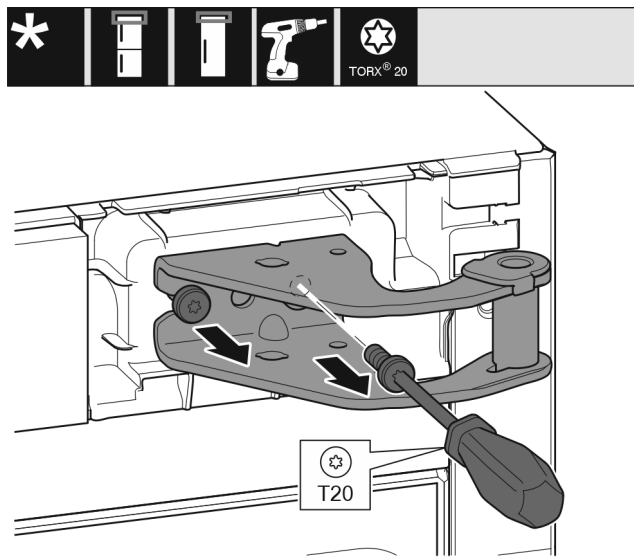


Fig. 10

- ▶ Odvijačem T20 odvijte oba vijka.
- ▶ Podignite podložak ležaja i skinite ga.

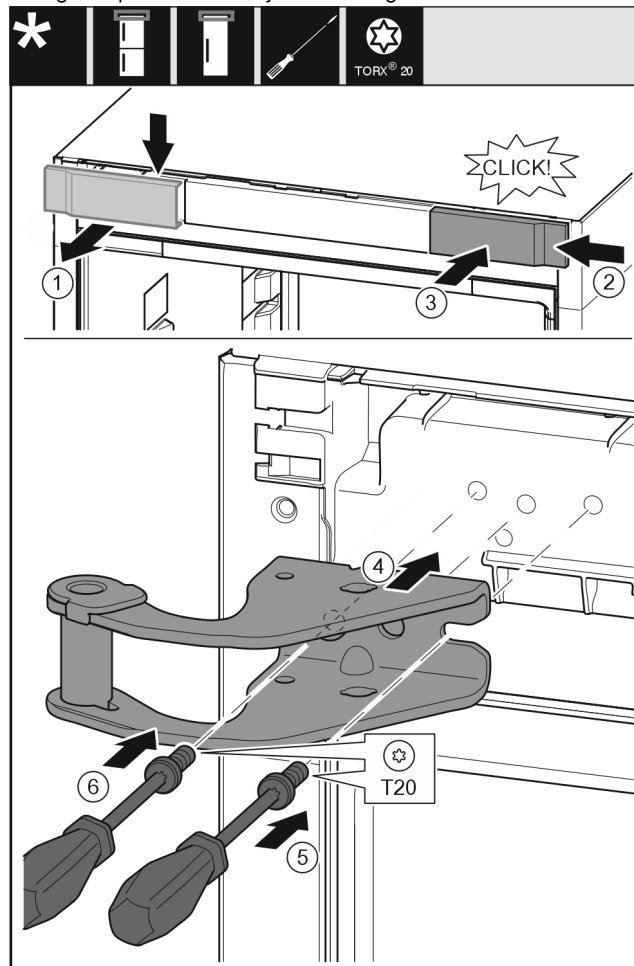


Fig. 11

- ▶ Skinite pokrov odozgo prema naprijed. Fig. 11 (1)
- ▶ Objesite pokrov okrenut za 180° na drugoj strani s desne strane. Fig. 11 (2)
- ▶ Pustite da pokrov uskoči. Fig. 11 (3)
- ▶ Postavite gornji podložak ležaja. Fig. 11 (4)
- ▶ Odvijačem T20 umetnite i pritegnite vijak. Fig. 11 (5)
- ▶ Odvijačem T20 umetnite i pritegnite vijak. Fig. 11 (6)

## 13.3 Premještanje donjih dijelova ležaja

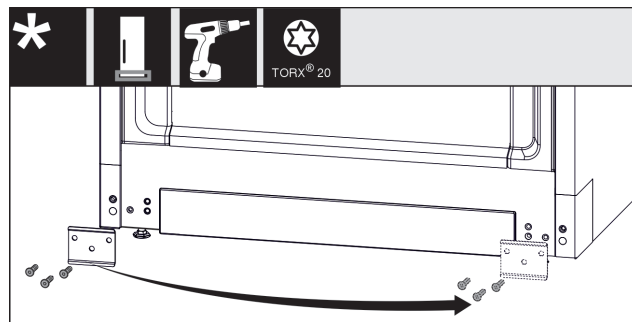


Fig. 12

- ▶ Odvrnite lim, premjestite ga na drugu stranu i ponovno ga pričvrstite. Fig. 12 (1)
- ▶ Ponovno natakните pokrov na drugu stranu. (1)



## 13.4 Premještanje ručica\*

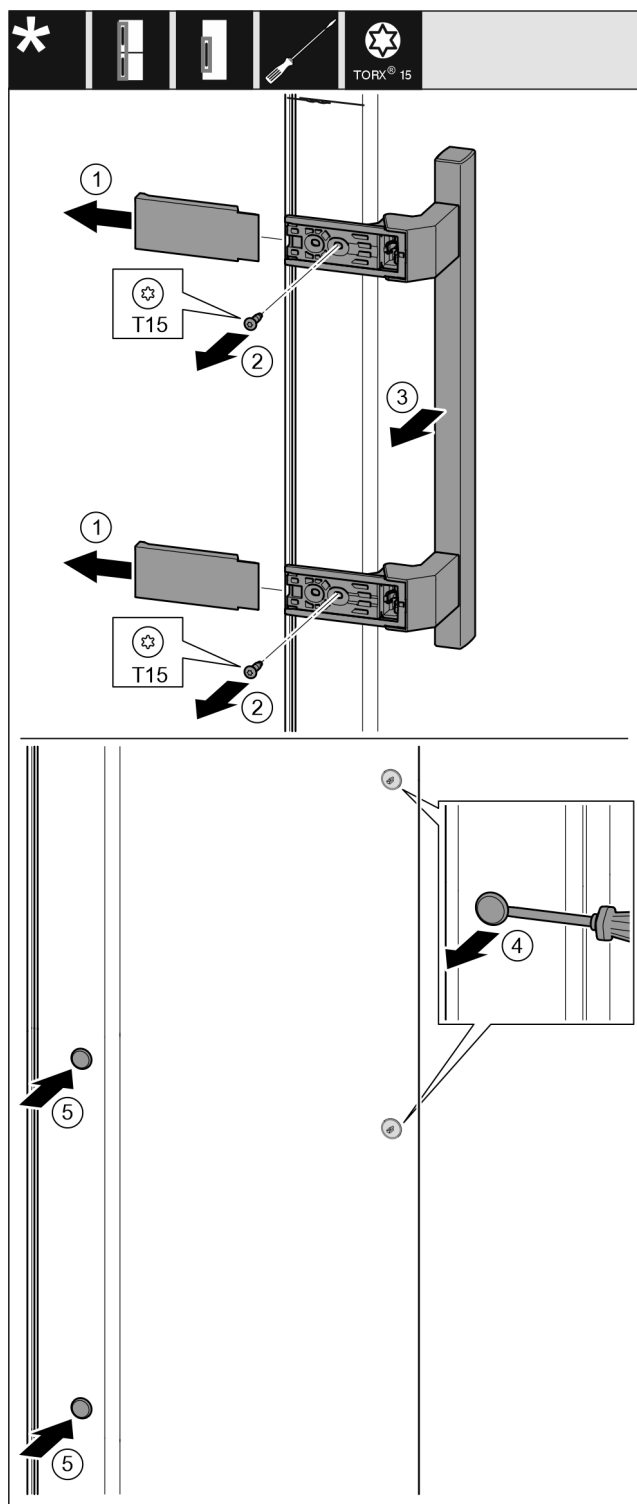


Fig. 13

- ▶ Skinite pokrov. Fig. 13 (1)
- ▶ Odvijačem T15 odvijte vijke. Fig. 13 (2)
- ▶ Skinite ručicu. Fig. 13 (3)
- ▶ Ravnim odvijačem oprezno podignite bočni čep i izvucite ga. Fig. 13 (4)
- ▶ Ponovo umetnite čep na drugoj strani. Fig. 13 (5)

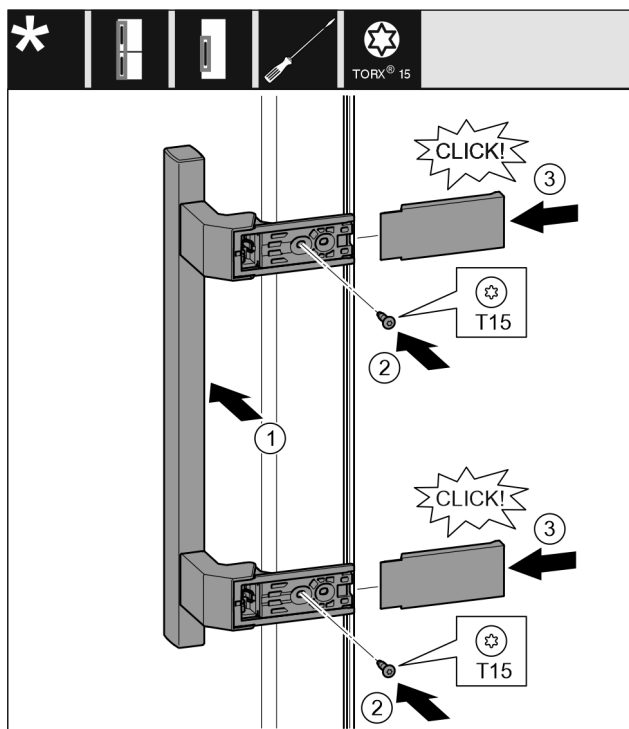


Fig. 14

- ▶ Postavite ručicu na suprotnoj strani. Fig. 14 (1)
- ▷ Rupe za vijke trebaju biti jedna nad drugom.
- ▶ Odvijačem T15 čvrsto pritegnite vijke. Fig. 14 (2)
- ▶ Postavite pokrove bočno i natakните ih. Fig. 14 (3)
- ▷ Pripazite da ispravno uskoči.

## 13.5 Montaža vrata

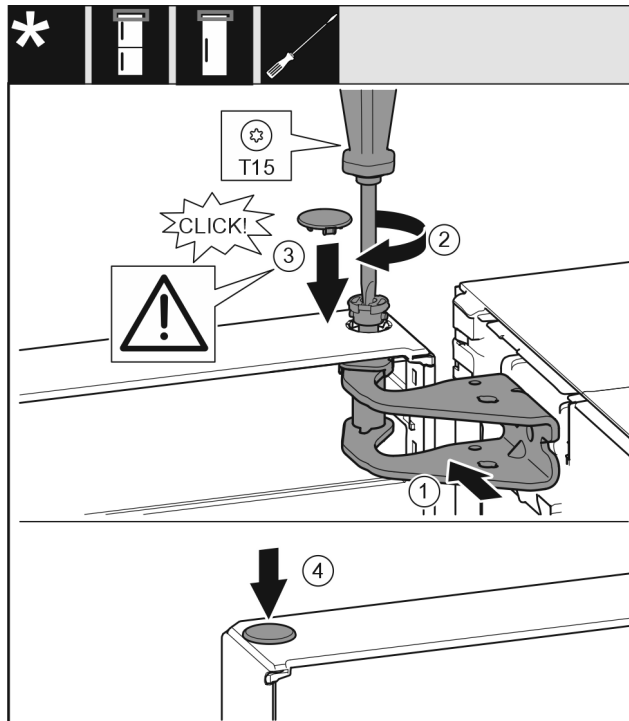


Fig. 15

- ▶ Stavite vrata na donji podložak ležaja.
- ▶ Poravnajte gornja vrata prema otvoru u podlošku ležaja. Fig. 15 (1)
- ▶ Umetnite svornjak i zavijte odvijačem T15. Fig. 15 (2)
- ▶ Montirajte sigurnosni pokrov radi osiguranja vrata: Umetnite sigurnosni pokrov i provjerite naliježe li na vrata. U protivnom u potpunosti umetnite svornjake. Fig. 15 (3)
- ▶ Umetnite čep. Fig. 15 (4)

# Priključivanje uređaja na opskrbu vodom\*

## 13.6 Poravnanje vrata



### UPOZORENJE

Opasnost od ozljeda zbog ispadanja vrata!

Ako dijelovi ležaja nisu dovoljno čvrsto pritegnuti, vrata mogu ispasti. To može uzrokovati teške ozljede. Vrata se usto možda neće zatvoriti, stoga uređaj neće ispravno hladiti.

► Podloške ležaja pritegnite čvrsto silom od 4 Nm.

► Provjerite sve vijke i po potrebi ih dodatno pritegnite.

► Poravnajte vrata eventualno preko obje uzdužne rupe u donjem podlošku ležaja u liniji s kućištem uređaja. U tu svrhu priloženim alatom T20 odvijte srednji vijak u podlošku ležaja. Preostale vijke malo otpustite alatom T20 ili odvijačem T20 i poravnajte preko uzdužnih rupa.

► Poduprite vrata: Viličastim ključem veličine 10 odvijajte nogu za podešavanje na podlošku ležaja dolje sve dok ne nalegne na pod, zatim je okrenite još za 90°.

## 14 Priključivanje uređaja na opskrbu vodom\*

Osigurajte da su ispunjeni sljedeći preduvjeti:

Dimenzije za priključak na opskrbu vodom poznate su i poštuju se.

Tlak vode je poštovan.

Dovod vode u uređaj obavlja se preko voda za hladnu vodu koji može izdržati radni tlak i priključen je na opskrbu pitkom vodom.

Svi uređaji i naprave koji se koriste za dovod vode odgovaraju važećim propisima u pojedinim zemljama.

Stražnja strana uređaja je pristupačna kako biste uređaj mogli priključiti na opskrbu pitkom vodom.

Upotrebljava se priloženo crijevo. Stara crijeva su zbrinuta.\*

U priključnom dijelu crijeva nalazi se sito s brtvom.\*

Između crijeva i kućnog priključka vode nalazi se slavina kojom se po potrebi može prekinuti dovod vode.\*

Ona se nalazi izvan područja stražnje strane uređaja i lako je pristupačna. Na taj način uređaj možete staviti što bliže zidu te slavinu po potrebi brzo zatvoriti.\*



### UPOZORENJE

Opasnost od strujnog udara zbog vode!

► Prije priključivanja na cijev za vodu: Izvucite utikač uređaja iz utičnice.

► Prije priključivanja na cijevi za dovod vode: Zatvorite opskrbu vodom.

► Osigurajte da samo osposobljeno stručno osoblje priključuje uređaj na opskrbu pitkom vodom.



### UPOZORENJE

Opasnost od trovanja onečišćenom vodom!

► Priključite ga samo na opskrbu pitkom vodom.

## 14.1 Priključivanje crijeva\*

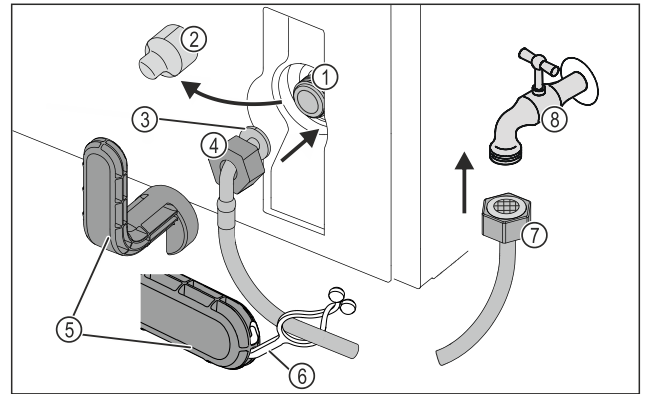


Fig. 16

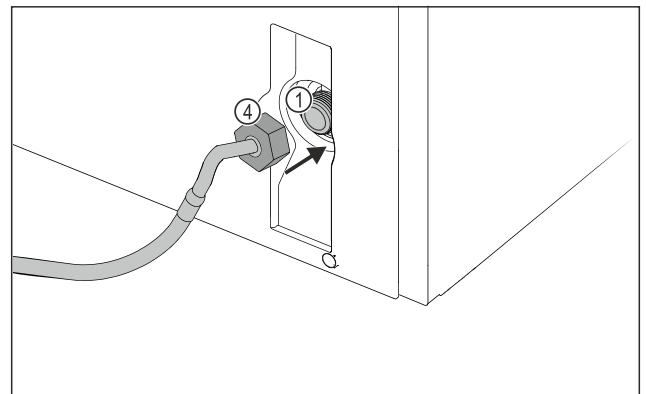


Fig. 16

- |  |                             |
|--|-----------------------------|
| (1) Magnetski ventil: Magnetski ventil nalazi se na stražnjoj strani uređaja dolje. Ima priključni navoj R3/4. | (5) Pomoćni alat            |
| (2) Pokrov   | (6) Jezičac                 |
| (3) Savijen završetak crijeva  | (7) Ravan završetak crijeva |
| (4) Matica   | (8) Slavina                 |

### POZOR

Oštećenja zbog nestručne montaže!

- Crijevo prilikom montaže nemojte oštetiti ili prelomiti.
- Crijevo prilikom postavljanja uređaja nemojte oštetiti ili prelomiti.

### Priključivanje crijeva na uređaj:

- Skinite pokrov Fig. 16 (2).
- Gurnite maticu Fig. 16 (4) preko kutnog kraja crijeva Fig. 16 (3) do kraja i čvrsto je držite.

### POZOR

Propusan magnetski ventil zbog oštećenih zavoja navoja! Ako magnetski ventil nije nepropusan, može doći do istjecanja vode.

- Uvažite sljedeće upute za montažu matice na magnetski ventil.

- Maticu Fig. 16 (4) oprezno stavite na magnetski ventil Fig. 16 (1) i pridržite je.
- Maticu Fig. 16 (4) dvama prstima zavrnite ravno na navoj tako da je osiguran čvrst i siguran spoj.



### UPOZORENJE

Opasnost od posjekotina od puknutog pomoćnog alata!

- Pomoćni alat Fig. 16 (5) upotrebljavajte isključivo pri sobnoj temperaturi.

- ▶ Pritežite maticu *Fig. 16 (4)* pomoćnim alatom *Fig. 16 (5)* u smjeru kazaljki na satu sve dok ne postignete maksimalni pritezni moment i dok se pomoćni alat *Fig. 16 (5)* okreće.
- ▷ Crijevo je priključeno na uređaju.
- ▶ Na zaslonu se pojavljuje logotip tvrtke Liebherr.
- ▷ Prikaz se prebacuje na simbol Standby.

## Priključivanje crijeva na slavinu:

- ▶ Zavrnite maticu *Fig. 16 (7)* na slavinu *Fig. 16 (8)*.



### UPOZORENJE

Opasnost od posjekotina od puknutog pomoćnog alata!

- ▶ Pomoćni alat *Fig. 16 (5)* upotrebljavajte isključivo pri sobnoj temperaturi.
- ▶ Pritežite maticu *Fig. 16 (7)* pomoćnim alatom *Fig. 16 (5)* u smjeru kazaljki na satu sve dok ne postignete maksimalni pritezni moment i dok se pomoćni alat *Fig. 16 (5)* okreće.
- ▶ Jezičac *Fig. 16 (6)* zakvačite u pomoćni alat *Fig. 16 (5)*.
- ▶ Jezičac *Fig. 16 (6)* pospremite tako da ga pričvrstite na crijevo.
- ▷ Crijevo je priključeno na slavini.

## 14.2 Provjera sustava za vodu

Prije nego što uređaj u potpunosti postavite, Liebherr preporučuje da se sustav za vodu provjeri u pogledu eventualnih propuštanja.

- ▶ Polagano otvorite slavinu.\*
- ▶ Provjerite nepropusnost crijeva, dovoda vode i priključaka.
- ▷ Provjerena je nepropusnost sustava za vodu.
- ▷ Sustav za vodu je nepropusan: Uređaj možete u potpunosti postaviti.

### Uputa

**IceMaker:** Prije prve uporabe potrebno je očistiti IceMaker. (vidi Quick Start Guide ili upute za uporabu)\*

## 15 Priključivanje uređaja



### UPOZORENJE

Opasnost od požara zbog nestručnog spajanja!

Opeklinae.

Oštećenja uređaja.

- ▶ Nemojte koristiti produžne kabele.
- ▶ Nemojte koristiti razvodne utičnice.

### POZOR

Opasnost od oštećenja zbog nestručnog spajanja!

Oštećenja uređaja.

- ▶ Uređaj nemojte priključivati na otočne invertere kao što su npr. solarni energetske sustavi i benzinski generatori.

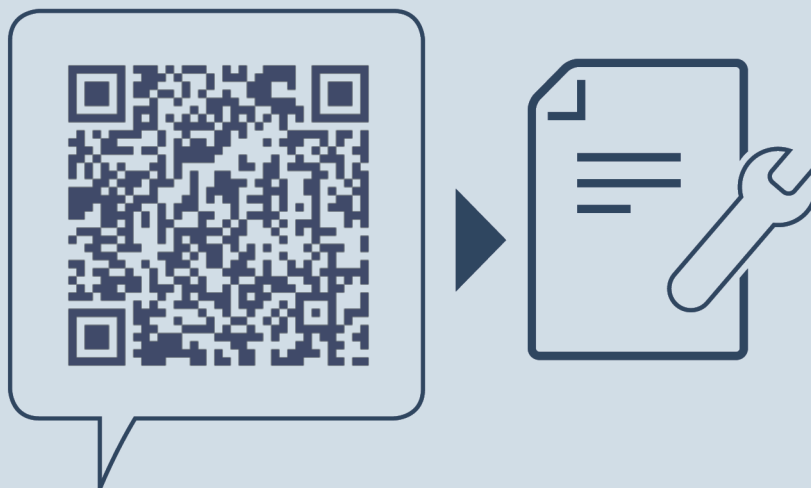
### Uputa

Upotrijebite isključivo isporučeni mrežni priključni vod.

- ▶ Duži mrežni priključni vod može se naručiti od servisne službe.

Osigurajte da su ispunjeni sljedeći uvjeti:

- Vrsta struje i napon na mjestu postavljanja odgovaraju podacima na označnoj pločici.
- Utičnica je propisno uzemljena i ima električnu zaštitu.
- Struja okidanja osigurača iznosi između 10 i 16 A.
- Utičnica je lako dostupna.
- Utičnica se ne nalazi iza uređaja, nego u područjima a ili b (*a, b, c*).
- ▶ Provjerite električni priključak.
- ▶ Utikač uređaja (*G*) utaknite na stražnju stranu uređaja. Pripazite da ispravno uskoči.
- ▶ Priključite mrežni utikač na opskrbu naponom.



[home.liebherr.com/fridge-manuals](https://home.liebherr.com/fridge-manuals)

**HR** zamrzivač

Datum izdanja: 20240312

**Indeks br. artikla: 7088530-00**

Liebherr-Hausgeräte Ochsenhausen GmbH  
Memminger Straße 77-79  
88416 Ochsenhausen  
Deutschland