

XRFsf 5245

Kombinácia Side-by-Side

◇ Plus



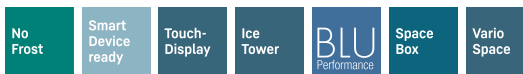
G Made
in Germany

LIEBHERR

SFNsf 5247

Voľne stojaca mraznička s NoFrost

◇ Plus



← 60 →



Energetická trieda	D ^A _B ¹
Spotreba energie za rok/24 hod	199 / 0,545 kWh¹
Celkový objem	277 l²
Hlučnosť / Trieda hluku	36 dB(A) / C
Klimatická trieda	SN-T (+10 °C do +43 °C)
Frekvencia / napätie	50-60 Hz / 220-240 V-
Příkon	1,3 A 264,6 W
Dvere / bočné steny	SteelFinish / Strieborná
Vonkajšie rozmery v cm (V×Š×H)	185,5 / 59,7 / 67,5³
Ovládacie prvky	
Typ ovládání	Monochromatický LC displej za dverami, elektronické dotykové ovládanie
	Digitálny ukazovateľ teploty
Rozhranie	SmartDeviceBox: doplnkové príslušenstvo
Alarm dverí akustický	vizuálny a akustický
Výstražný signál v prípade poruchy	vizuálny a akustický
Mraziaca časť	
Hviezdičkové označenie	****
Počet zásuviek	Celkom 7 rôzne objemných boxov, VarioSpace
	Najvrchnejšia zásuvka s pohodlnou funkciou sklonu
IceMaker	pevná prípojka vody 3/4"
Kapacita ľadových kociek za 24 hod	- kg
Ľadové kocky v zásobe	- kg
Zmrazovacia kapacita za 24 hodín	18 kg
Skladovacia doba pri výpadku prúdu	16 h
VarioSpace	áno
Výhody vybavenia	
Koncepcia Side-by-Side	Ohrev bočných stien vpravo, vhodné na kombináciu s ostatnými chladiacimi, mraziacimi zariadeniami a/alebo chladničkami na víno
Dorazy dverí	vľavo, reverzibilný
Vymeniteľné tesnenie dverí	áno
Č. EAN	4016803131915

¹ Na dosiahnutie deklarovanej spotreby energie je potrebné používať priložené diaľkové prvky. Tým sa zväčší hĺbka zabudovania o približne 1,5 cm. Bez použitia týchto diaľkových prvkov je spotrebič plne funkčný, má ale nepatrne vyššiu spotrebu energie.

² Podľa nariadenia EÚ 2019/2016 zobrazujeme celkový objem ako celé číslo (zaokrúhlené) a objem mraziacich oddelení a oddelení na udržiavanie čerstvosti s jedným desiatinným miestom po čiarke.

Funkcie



NoFrost

Keď otvoríte svoj mraziaci priečinok, chcete vidieť zmrazené potraviny – ale určite žiadny ľad a námrazu. NoFrost chráni mraziaci priestor pred neželanou tvorbou námrazy, ktorá spotrebúva veľa energie a občas je drahá. NoFrost znamená: Už žiadne namáhavé a časovo náročné odmravovanie mraziaceho priečinku, viac času na iné vec – a úspora peňazí.



Možnosť dovybavenia so SmartDeviceBox

Chcete byť vybavení pre budúcnosť Smart Home? Vaša chladnička Liebherr vám rada pomôže: Môže ju dovybaviť so SmartDeviceBox, ktorý dostane vašu chladničku Liebherr na internet. SmartDeviceBox namontujete v niekoľkých krokoch a už dnes vám otvorí dvere do celého sveta digitálnych možností.



Dotykový displej

Skutočne jedinečný: Vďaka dotykovému displeju je ovládanie vašej chladničky Liebherr skutočne jednoduché a intuitívne. Na displeji sú všetky funkcie prehľadne usporiadané. Lahkým dotykom prsta poľahky napríklad zvolíte funkcie alebo skontrolujete aktuálnu teplotu vašej chladničky.



SteelFinish

Milujete chladnú eleganciu vo svojej kuchyni? Potom je Liebherr s povrchom SteelFinish vašou voľbou. Materiál Colaminat s vertikálnym kefováním je opticky veľmi podobný skutočnej ušľachtilej oceli, je robustný a ľahko sa čistí. Bočné steny so strieborným lakovaným povrchom perfektne dopĺňajú elegantný vzhľad.



IceTower

Vďaka zásobe kociek ľadu s hmotnosťou 8 kg sa IceTower postará to, že na párty vám nikdy nedôjdu vychladené nápoje. Lopatka na kocky ľadu a výsuvná podložka na teleskopických koľajničkách umožňujú pohodlný prístup ku kockám ľadu. Vďaka extra vkladacej miske môžete uskladniť aj menšie množstvá ľadu a pod nimi uložiť mrazené potraviny. Vedľajší priečinok poskytuje úložný priestor pre hlbokomrazené potraviny.



Lopatka na ľadové kocky

Porciovanie alebo prenášanie – s lopatkou na kocky ľadu od Liebherr ide všetko od ruky s ľahkosťou. Vďaka zošíkmej špičke a ergonomickej rúkoväti sa kocky ľadu dostanú rýchlo a jednoducho s IceTower do vašich nápojov. Robustná lopatka na kocky ľadu z pevného plastu okrem toho poteší zrak aj satinovaným povrchom v transparentnej ľadovcovej zelenej farbe.

SRBsfc 5220

Voľne stojaca chladnička s BioFresh

◇ Plus



← 60 →



Energetická trieda	C
Spotreba energie za rok/24 hod	101 / 0,276 kWh
Celkový objem	382 l¹
Objem	Chladnička: 288,7 l / Časť BioFresh: 93,7 l
Hlučnosť / Trieda hluku	34 dB(A) / B, SuperSilent
Klimatická trieda	SN-T (+10 °C do +43 °C)
Frekvencia / napätie	50-60 Hz / 220-240 V~
Příkon	1,2 A
Dvere / bočné steny	SteelFinish / Strieborná
Vonkajšie rozmery v cm (V×Š×H)	185,5 / 59,7 / 67,5
Ovládacie prvky	
Typ ovládání	Monochromatický LC displej za dverami, elektronické dotykové ovládanie
	Digitálny ukazovateľ teploty pre chladiacu časť
Rozhranie	SmartDeviceBox: doplnkové príslušenstvo
Alarm dverí akustický	vizuálny a akustický
Chladiaca časť	
Konvekčné chladenie	PowerCooling s FreshAir filtrom s aktívnym uhlím
vnútorná strana dverí	Plastové dverové poličky s posuvným fixátorom fľaš
VarioSafe	áno
Polička na fľaše	Integrovaný odkladací priestor na fľaše
Vnútorne osvetlenie	LED stropné osvetlenie
Priečinky BioFresh	2 BioFresh boxy, 1 Fruit & Vegetable-Safe, 1 Meat & Dairy-Safe
Výhody vybavenia	
Koncepcia Side-by-Side	Ohrev bočných stien vľavo, vhodné na kombináciu s ostatnými chladiacimi, mraziacimi zariadeniami a/alebo chladničkami na víno
Dorazy dverí	vpravo, reverzibilný
Vymeniteľné tesnenie dverí	áno
Č. EAN	4016803123538

¹ Podľa nariadenia EÚ 2019/2016 zobrazujeme celkový objem ako celé číslo (zaokrúhlené) a objem mraziacich oddelení a oddelení na udržiavanie čerstvosti s jedným desatinným miestom po čiarke.

Funkcie



Priečinko na ovocie a zeleninu

Chrumkavý šalát alebo jahody: Najcitlivejšie potraviny si zaslúžia špeciálne miesto, aby zostali dlhšie čerstvé: priečinky BioFresh. V „BioFresh s priečinkom na ovocie a zeleninu“ panuje teplota blízko 0 °C. V kombinácii s vlhkosťou vzduchu, ktorá v ňom nepretržite panuje vďaka hermetickému uzavretiu, sa nebalené ovocie a zelenina cítia obzvlášť dobre. Nemusíte nič nastavovať.



DrySafe

Chcete, aby jemný teľací steak alebo čerstvé mlieko zostali čo najdlhšie čerstvé? Priečinky BioFresh sa o to postarajú: V „DrySafe“ panuje teplota blízko 0 °C – ideálne skladovacie podmienky aj pre najcitlivejšie potraviny. A to najlepšie: Všetko je z výroby dokonale nastavené na okamžité použitie – pre dlhšiu čerstvosť.



Možnosť dovybavenia so SmartDeviceBox

Chcete byť vybavení pre budúcnosť Smart Home? Vaša chladnička Liebherr vám rada pomôže: Môže ju dovybaviť so SmartDeviceBox, ktorý dostane vašu chladničku Liebherr na internet. SmartDeviceBox namontujete v niekoľkých krokoch a už dnes vám otvorí dvere do celého sveta digitálnych možností.



Dotykový displej

Skutočne jedinečný: Vďaka dotykovému displeju je ovládanie vašej chladničky Liebherr skutočne jednoduché a intuitívne. Na displeji sú všetky funkcie prehľadne usporiadané. Lhkým dotyk prsta poľahky napríklad zvolíte funkcie alebo skontrolujete aktuálnu teplotu vašej chladničky.



SteelFinish

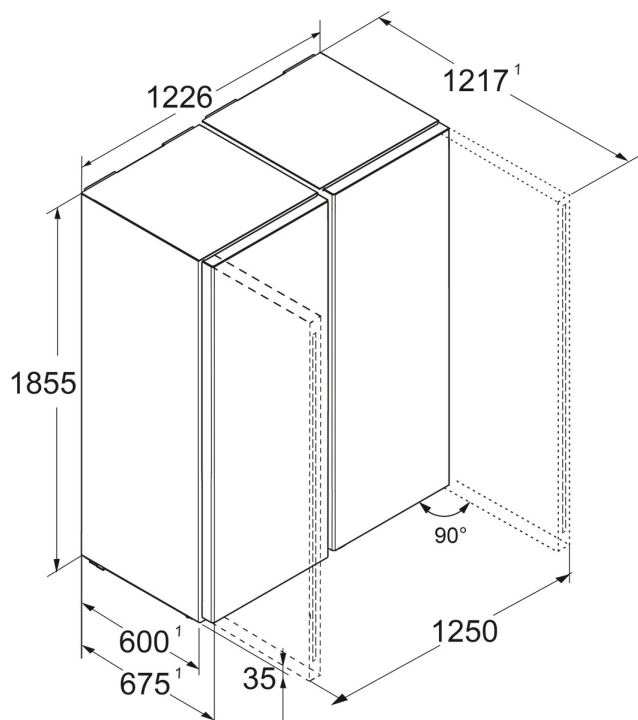
Milujete chladnú eleganciu vo svojej kuchyni? Potom je Liebherr s povrchom SteelFinish vašou voľbou. Materiál Colaminat s vertikálnym kefovaním je opticky veľmi podobný skutočnej ušľachtilej oceli, je robustný a ľahko sa čistí. Bočné steny so strieborným lakovaným povrchom perfektne dopĺňajú elegantný vzhľad.



Zapustené madlo

Mimoriadna a funkčná: Vďaka zvislo a ergonomicky umiestnenému zapustenému madlu môžete spotrebič otvárať pohodlne a s ľahkosťou. Moderný a puristický dizajn súčasne umožňuje dokonalú integráciu do vašej kuchyne bez madiel.

Technický výkres



Výrobky a ich údaje sú inšcenované na reklamné účely. Hoci sa vynakladá maximálne úsilie na zabezpečenie presnosti všetkých údajov a informácií v tomto letáku, spoločnosť Liebherr si vyhradzuje právo na zmeny bez predchádzajúceho upozornenia. V prípadoch, keď sú skutočné rozmery, technické údaje a výkon spotrebiča rozhodujúce, odporúčame vám prečítať si návod na inštaláciu priložený k danému spotrebiču. Spoločnosť Liebherr nenesie zodpovednosť za prípadné škody. (07.12.2023)

