



Istruzioni per l'uso















Quality, Design and Innovation



[home.liebherr.com/fridge-manuals](http://home.liebherr.com/fridge-manuals)


# LIEBHERR


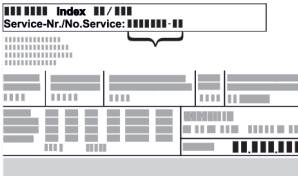




# Indice

<b>1</b>	<b>Panoramica dell'apparecchio.....</b>	<b>3</b>
1.1	Standard di fornitura.....	3
1.2	Panoramica di apparecchiature e dotazioni.....	3
1.3	SmartDevice.....	4
1.4	Campo d'impiego dell'apparecchio.....	4
1.5	Conformità.....	4
1.6	Sostanze estremamente preoccupanti ai sensi del Regolamento REACH.....	5
1.7	Database EPREL.....	5
<b>2</b>	<b>Avvertenze generali di sicurezza.....</b>	<b>5</b>
<b>3</b>	<b>Funzionamento del display Touch.....</b>	<b>6</b>
3.1	Navigazione e spiegazione dei simboli.....	6
3.2	Menu.....	7
3.3	Modalità di sospensione.....	7
<b>4</b>	<b>Avviamento.....</b>	<b>7</b>
4.1	Accensione dell'apparecchiatura (prima messa in funzione).....	7
4.2	Avviare il funzionamento di IceMaker*.....	8
4.3	Avviare il funzionamento di EasyTwist-Ice*.....	8
<b>5</b>	<b>Deposito.....</b>	<b>8</b>
5.1	Istruzioni per la conservazione.....	8
5.2	Freezer.....	8
5.3	Tempi di conservazione.....	9
<b>6</b>	<b>Risparmio energetico.....</b>	<b>9</b>
<b>7</b>	<b>Uso.....</b>	<b>9</b>
7.1	Elementi di comando e di visualizzazione.....	9
7.1.1	Display Status.....	9
7.1.2	Simboli sul display.....	10
7.2	Funzioni dell'apparecchiatura.....	10
7.2.1	Note sulle funzioni del dispositivo.....	10
	Spegnimento dell'apparecchio.....	10
	WiFi.....	10
	Temperatura.....	11
	Unità di temperatura.....	11
	SuperFrost.....	11
	Avvio ciclo di sbrinamento.....	12
	PartyMode .....	12
	SabbathMode.....	12
	E-Saver .....	13
	IceMaker *.....	14
	Ingresso acqua IceMaker *.....	14
	MaxIce*.....	14
	TubeClean *.....	15
	Luminosità del display.....	15

	Allarme della porta.....	15
	Blocco di inserimento.....	16
	Informazioni sull'apparecchio.....	16
	Software.....	16
	Promemoria.....	17
	Modalità demo.....	17
	Reset alle impostazioni di fabbrica.....	18
7.3	Messaggi di errore.....	18
7.3.1	Avvertenze.....	18
7.3.2	Messaggi.....	18
<b>8</b>	<b>Dotazione.....</b>	<b>18</b>
8.1	Cassetti.....	18
8.2	Ripiano estraibile con IceTower*.....	20
8.3	Ripiani in vetro*.....	22
8.4	EasyTwist-Ice*.....	22
8.5	IceMaker*.....	23
8.6	VarioSpace.....	23
8.7	Elemento refrigerante*.....	24
<b>9</b>	<b>Manutenzione.....</b>	<b>24</b>
9.1	Smontaggio/montaggio dei sistemi di estrazione.....	24
9.2	Sbrinamento dell'apparecchiatura.....	26
9.3	Pulizia dell'apparecchio.....	26
<b>10</b>	<b>Assistenza Clienti.....</b>	<b>28</b>
10.1	Dati tecnici.....	28
10.2	Rumori di funzionamento.....	29
10.3	Guasto tecnico.....	29
10.4	Servizio clienti.....	31
10.5	Targhetta identificativa.....	31
<b>11</b>	<b>Messa fuori servizio.....</b>	<b>31</b>
<b>12</b>	<b>Smaltimento.....</b>	<b>31</b>
12.1	Apparecchiatura predisposta per lo smaltimento..	31
12.2	Smaltimento ecologico dell'apparecchiatura.....	31

Il costruttore si impegna costantemente al perfezionamento di tutti i tipi e modelli. Certi della vostra comprensione, ci riserviamo pertanto il diritto di apportare modifiche nella forma, negli equipaggiamenti e nella tecnica.

Simbolo	Spiegazione
	<b>Leggere le istruzioni</b> Per apprendere tutti i vantaggi del vostro nuovo apparecchio, vi preghiamo di leggere attentamente le indicazioni contenute nelle presenti istruzioni.

Simbolo	Spiegazione
	<p><b>Istruzioni complete in Internet</b></p> <p>Le istruzioni complete si trovano in Internet usando il codice QR che troverete sul frontespizio delle istruzioni oppure inserendo il codice di assistenza alla pagina <a href="http://home.liebherr.com/fridge-manuals">home.liebherr.com/fridge-manuals</a>.</p> <p>Il numero di servizio è riportato sulla targhetta identificativa:</p>  <p><i>Fig. Rappresentazione esemplificativa</i></p>
	<p><b>Controllo dell'apparecchio</b></p> <p>Accertarsi che tutti i componenti non abbiano subito danni durante il trasporto. In caso di reclami rivolgersi al rivenditore o al servizio di assistenza clienti.</p>
	<p><b>Differenze</b></p> <p>Le istruzioni per l'uso sono valide per più modelli, pur non escludendo eventuali differenze. I paragrafi che si riferiscono solamente determinati apparecchi sono contrassegnati con un asterisco (*).</p>
	<p><b>Istruzioni e risultati di procedura</b></p> <p>Le istruzioni di procedura sono contrassegnate con ▶.</p> <p>I risultati di procedura sono contrassegnati con ▷.</p>
	<p><b>Video</b></p> <p>I video per le apparecchiature sono disponibili sul canale YouTube di Liebherr-Hausgeräte.</p>

Le presenti istruzioni d'uso sono valide per:

FN d/e/f	42/46/50/52...
FN c/d	66/70/72...
FN sf e	5227
SFN (bd/sd/sf) e	52...
GNeu	1460-e/1460 D
LTGN-234	
LTGN-314	
GN	4Z2fa4/4Z6fa5/5Z0fa6/5Z2fa7
GNe	4Z24/46Z5/50Z6/52Z7

## Nota

Se la denominazione dell'apparecchiatura contiene una N, si tratta di un'apparecchiatura NoFrost.

## 1 Panoramica dell'apparecchio

### 1.1 Standard di fornitura

Verificare che non siano presenti danni di trasporto su nessun componente. In caso di reclami rivolgersi al rivenditore o al servizio di assistenza clienti. (vedere 10.4 Servizio clienti)

La fornitura comprende i seguenti componenti:

- Apparecchio stand-alone
- Dotazione (a seconda del modello)
- Materiale di montaggio (a seconda del modello)
- "Quick Start Guide"
- "Installation Guide"
- Libretto del servizio assistenza

### 1.2 Panoramica di apparecchiature e dotazioni

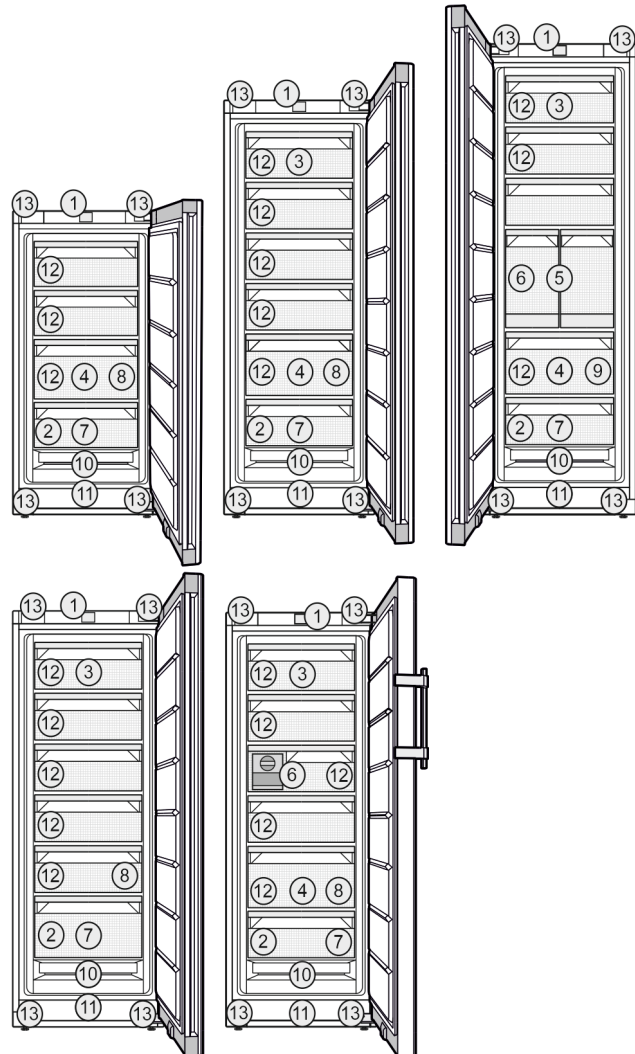


Fig. 1 Rappresentazione esemplificativa

#### Dotazione

- |  |   |
|--|---|
| (1) Elementi di comando                                    | (8) Vaschetta per cubetti di ghiaccio*  |
| (2) Targhetta di identificazione                           | (9) Paletta per cubetti di ghiaccio*  |
| (3) Cassetto ribaltabile*                                  | (10) NoFrost  |
| (4) SpaceBox*  | (11) Fessura di ventilazione  |
| (5) IceTower*  | (12) VarioSpace   |
| (6) IceMaker* / EasyTwist-Ice*                             | (13) Piedini (anteriori), rotelle (posteriori), maniglie di trasporto in alto (dietro) e in basso (davanti) |
| (7) Vaschetta per il congelatore*, accumulatori di freddo* |   |

# Panoramica dell'apparecchio

## Nota

► Allo stato della consegna, ripiani, cassetti o cestelli sono disposti in modo da garantire un'efficienza energetica ottimale. Tuttavia, le modifiche alla disposizione interna dei cassetti opzionali disponibili, ad esempio dei ripiani nel vano frigorifero, non influiscono in alcun modo sul consumo di energia.

## 1.3 SmartDevice

SmartDevice è la soluzione di rete per il congelatore.

Se la vostra apparecchiatura è compatibile con SmartDevice o è predisposta per il suo funzionamento, potete integrarla in modo rapido e semplice nella vostra rete WiFi. Con la app SmartDevice è possibile gestire l'apparecchiatura da un dispositivo mobile. Nella app SmartDevice sono disponibili ulteriori funzioni e possibilità di impostazione.

Apparecchiatura predisposta per SmartDevice: L'apparecchiatura è predisposta per l'uso della SmartDeviceBox. Si deve acquistare e installare prima la SmartDeviceBox. Per collegare l'apparecchiatura al WiFi, è necessario scaricare la app SmartDevice.



Ulteriori informazioni relative a SmartDevice: [smartdevice.liebherr.com](http://smartdevice.liebherr.com)

Acquistare la SmartDeviceBox nello shop online Liebherr-Hausgeräte: [home.liebherr.com/shop/de/deu/smartdevicebox.html](http://home.liebherr.com/shop/de/deu/smartdevicebox.html)

Scaricare la app SmartDevice:



Dopo aver installato e configurato la app SmartDevice, è possibile collegare l'apparecchiatura alla rete WiFi utilizzando la app SmartDevice e la funzione WiFi (vedere WiFi).

## Nota

La funzione SmartDevice non è disponibile nei seguenti paesi: Russia, Bielorussia, Kazakistan.

Non potete utilizzare SmartDeviceBox.

## 1.4 Campo d'impiego dell'apparecchio

### Uso conforme

Il dispositivo è adatto esclusivamente al raffreddamento di generi alimentari in ambito domestico o simile. Questo vale ad es. per l'utilizzo

- in angoli cucina, pensioni con prima colazione,

- da parte di ospiti di agriturismi, hotel, motel e altri alloggi,
- nel catering e in servizi simili nella grande distribuzione.

L'apparecchio non è destinato all'impiego come apparecchio da incasso.

Tutte le altre modalità d'impiego non sono consentite.

### Prevedibile uso non conforme

I seguenti tipi d'impiego sono vietati:

- conservazione e refrigerazione di medicinali, plasma sanguigno, preparazioni di laboratorio o sostanze e prodotti simili in base alla Direttiva sui Dispositivi Medici 2007/47/CE
- impiego in zone a rischio di esplosione

Un uso improprio dell'apparecchio può provocare danni ai prodotti conservati o il loro deterioramento.

### Classi climatiche

L'apparecchio è progettato, a seconda della classe climatica, per l'esercizio a determinate temperature ambiente. La classe climatica dell'apparecchio è indicata sulla targhetta identificativa.

## Nota

► Per garantire un funzionamento perfetto, rispettare le temperature ambiente indicate.

Classe climatica	per temperature ambiente da
SN	da 10 °C a 32 °C
N	da 16 °C a 32 °C
ST	da 16 °C a 38 °C
T	da 16 °C a 43 °C
SN-ST	da 10 °C a 38 °C
SN-T	da 10 °C a 43 °C

Se l'apparecchiatura non è dotata di un allacciamento fisso alla rete idrica, il corretto funzionamento dell'apparecchiatura è garantito entro una temperatura ambiente inferiore di -15 °C.\*

## 1.5 Conformità

Il circuito del refrigerante è stato sottoposto a prova di tenuta. L'apparecchiatura soddisfa le norme di sicurezza e le direttive vigenti.

Il testo completo della dichiarazione di conformità UE è disponibile al seguente indirizzo Internet: [www.Liebherr.com](http://www.Liebherr.com)

### 1.6 Sostanze estremamente preoccupanti ai sensi del Regolamento REACH

Al seguente link è possibile verificare se l'apparecchiatura contiene sostanze estremamente preoccupanti ai sensi del Regolamento REACH: [home.liebherr.com/de/deu/de/liebherr-erleben/nachhaltigkeit/umwelt/scip/scip.html](http://home.liebherr.com/de/deu/de/liebherr-erleben/nachhaltigkeit/umwelt/scip/scip.html)

### 1.7 Database EPREL

Dal 1° marzo 2021 i dati relativi alla classe di consumo energetico e ai requisiti della progettazione ecocompatibile sono disponibili nel database europeo dei prodotti (EPREL). Il database dei prodotti è consultabile al seguente link <https://eprel.ec.europa.eu/>. Viene richiesto di inserire l'identificativo del modello. L'identificativo del modello è riportato sulla targhetta di identificazione.

## 2 Avvertenze generali di sicurezza

Conservare accuratamente le presenti istruzioni per l'uso per poterle consultare in qualsiasi momento.

Se si cede l'apparecchiatura, consegnare anche le istruzioni per l'uso al nuovo proprietario.

Per utilizzare l'apparecchiatura in modo corretto e sicuro, leggere attentamente le presenti istruzioni per l'uso prima dell'impiego. Osservare sempre le istruzioni, le avvertenze di sicurezza e le indicazioni di avvertimento presenti. Sono importanti per poter installare e utilizzare l'apparecchiatura in modo sicuro e corretto.

#### Pericoli per l'utente:

- Il presente apparecchio può essere utilizzato da bambini e da persone con ridotte capacità fisiche, sensoriali o mentali o mancanza di esperienza e conoscenza a condizione che siano sorvegliati e istruiti in merito all'utilizzo sicuro dell'apparecchio e ai pericoli connessi. I bambini non possono giocare con l'apparecchio. I bambini senza sorveglianza non possono eseguire la pulizia e la manutenzione che spetta all'utente. I bambini di età compresa fra i 3 e gli 8 anni possono caricare e scaricare l'apparecchio. I bambini di età inferiore ai 3 anni, se non costantemente sorvegliati, non devono avvicinarsi all'apparecchio.
- La presa deve essere facilmente accessibile in modo da poter scollegare rapidamente l'apparecchiatura dall'alimentazione elettrica in caso di emergenza. Deve trovarsi fuori dalla zona posteriore dell'apparecchiatura.
- Se l'apparecchio è staccato dalla rete, afferrare sempre la spina. Non tirare per il cavo.

- In caso di guasto staccare la spina o disinserire il fusibile.
- Non danneggiare il cavo di allacciamento alla rete. Non mettere in funzione l'apparecchio con il cavo di allacciamento alla rete.
- Far eseguire le riparazioni e gli interventi sull'apparecchiatura solo dal servizio di assistenza clienti o da altro personale tecnico appositamente qualificato.
- Montare, collegare e smaltire l'apparecchio solo secondo le indicazioni riportate nelle istruzioni per l'uso.
- Il costruttore non si assume alcuna responsabilità per danni derivanti da un collegamento fisso alla rete idrica difettoso.\*

#### Pericolo di incendio:

- Il refrigerante contenuto (dati sulla targhetta identificativa) è ecologico, ma infiammabile. Il refrigerante che schizza fuori può incendiarsi.
  - Non danneggiare le condutture del circuito di raffreddamento.
  - Non operare all'interno dell'apparecchio con fonti di accensione.
  - Non utilizzare dispositivi elettrici all'interno dell'apparecchio (ad es. apparecchi per la pulizia a vapore, riscaldatori, gelatiere etc.).
  - Se fuoriesce del refrigerante: Rimuovere fiamme libere o sorgenti di accensione nei pressi del punto di fuoriuscita. Ventilare adeguatamente il locale. Rivolgersi al servizio clienti.
- Non conservare sostanze esplosive o spray con propellenti combustibili come p. es. butano, propano, pentano ecc. nell'apparecchio. Tali spray sono riconoscibili dai dati riportati sull'etichetta stampata o da un simbolo di fiamma. L'eventuale fuoriuscita di gas può incendiare i componenti elettrici.
- Tenere lontano dall'apparecchiatura candele accese, lampade e altri oggetti con fiamme libere per prevenire incendi nell'apparecchiatura.
- Conservare le bevande alcoliche o altri fusti contenenti alcool solo se chiusi ermeticamente. L'eventuale fuoriuscita di alcool può incendiare i componenti elettrici.

#### Pericolo di caduta e ribaltamento:

- Non usare zoccolo, cassetti, ante ecc. come pedane o come punto di appoggio. Questo vale in particolare per i bambini.

# Funzionamento del display Touch

## Pericolo di avvelenamento alimentare:

- Non consumare gli alimenti conservati troppo a lungo.

## Pericolo di congelamento, insensibilità e dolori:

- Evitare il contatto prolungato della pelle con superfici fredde o con prodotti refrigerati/congelati oppure prendere delle misure di protezione, utilizzare ad es. guanti di protezione.

## Pericolo di lesioni e di danni:

- il vapore caldo può provocare lesioni. Per lo sbrinamento non utilizzare apparecchi elettrici di pulizia con calore o a vapore, fiamme libere o spray per lo sbrinamento.
- Non rimuovere il ghiaccio con oggetti appuntiti.

## Pericolo di schiacciamento:

- Durante l'apertura e la chiusura della porta non toccare la cerniera. Le dita possono rimanere incastrate.

## Simboli sull'apparecchio:



Il simbolo può trovarsi sul compressore. Si riferisce all'olio presente nel compressore e avverte del seguente pericolo: Può essere letale in caso di ingestione e di penetrazione nelle vie respiratorie. Questa avvertenza ha valore solo per il riciclaggio. Nel funzionamento normale non sussiste alcun pericolo.



Il simbolo si trova nel compressore e segnala il pericolo di sostanze infiammabili. Non rimuovere l'adesivo.



Questo adesivo o uno simile si può trovare sul lato posteriore dell'apparecchiatura. Indica che nella porta e/o nel corpo sono presenti pannelli isolanti sottovuoto o pannelli in perlite. Questa avvertenza vale solo per il riciclaggio. Non rimuovere l'adesivo.

## Osservare le indicazioni di avvertimento e le altre avvertenze specifiche riportate negli altri capitoli:

	PERICOLO	Segnala una situazione di pericolo immediato che in caso di mancato rispetto comporta come conseguenza la morte o gravi lesioni personali.
	AVVERTENZA	Segnala una situazione di pericolo che in caso di mancato rispetto potrebbe comportare come conseguenza la morte o gravi lesioni personali.

	ATTENZIONE	Segnala una situazione di pericolo che in caso di mancato rispetto potrebbe comportare come conseguenza lesioni personali di lieve o media gravità.
	ATTENZIONE	Segnala una situazione di pericolo che in caso di mancato rispetto potrebbe comportare come conseguenza danni materiali.
	Nota	Segnala indicazioni e consigli utili.

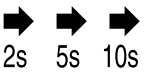
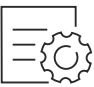
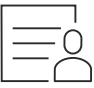
## 3 Funzionamento del display Touch

Utilizzate l'apparecchiatura con il display Touch. Utilizzate il display Touch (denominato di seguito display) per selezionare le funzioni dell'apparecchiatura toccando quella desiderata. Se non eseguite alcuna azione sul display per 10 secondi, l'indicatore torna al menu di livello superiore o direttamente all'indicatore di stato.

### 3.1 Navigazione e spiegazione dei simboli

Nelle illustrazioni vengono utilizzati vari simboli per navigare con il display. La tabella seguente descrive questi simboli.

Simbolo	Descrizione
	<b>Premere la freccia di navigazione in avanti:</b> Consente spostarsi ulteriormente nel menu uno.
	<b>Premere la freccia di navigazione all'indietro:</b> Consente di tornare indietro nel menu uno.
	<b>Premere più volte in successione la freccia di navigazione:</b> Nel menu, passare alla funzione desiderata.
	<b>Premere il simbolo di conferma:</b> Attivazione/disattivazione della funzione. Aprire il sottomenu.
	<b>Premere il simbolo di conferma insieme al simbolo indietro:</b> Consente di tornare indietro di un livello di menu.
	<b>Freccia con orologio:</b> Sono necessari più di 10 secondi prima che venga visualizzato il seguente indicatore nel display.

Simbolo	Descrizione
	<p><b>Freccia indicante l'ora:</b> È necessario il tempo specificato prima che venga visualizzato il seguente indicatore nel display.</p>
	<p><b>Aprire l'icona "Menu delle impostazioni":</b> Accedere al menu delle impostazioni e aprirlo. Se necessario: Passare alla funzione desiderata nel menu delle impostazioni. (vedere 3.2.1 Aprire il menu delle impostazioni)</p>
	<p><b>Aprire l'icona "Menu esteso":</b> Accedere al menu esteso e aprirlo. Se necessario: Passare alla funzione desiderata nel menu esteso. (vedere 3.2.2 Aprire il menu esteso)</p>
Nessuna azione entro 10 secondi	Se non eseguite alcuna azione sul display per 10 secondi, l'indicatore torna al menu di livello superiore o direttamente all'indicatore di stato.
Aprire lo sportello e richiuderlo	Se aprite lo sportello e lo richiudete immediatamente, l'indicatore torna direttamente all'indicatore di stato.

Nota: Le illustrazioni del display sono riportate in inglese.

## 3.2 Menu

Le funzioni del dispositivo sono suddivise in diversi menu.

Menu	Descrizione
Menu principale	Quando accendete l'apparecchiatura, si accede automaticamente al menu principale. Da qui è possibile accedere alle funzioni principali dell'apparecchiatura, al menu impostazioni e al menu esteso.
 Menu delle impostazioni	Il menu delle impostazioni contiene funzioni aggiuntive per la configurazione dell'apparecchiatura. (vedere 3.2.1 Aprire il menu delle impostazioni)
Menu esteso	Il menu esteso contiene funzioni speciali per la configurazione dell'apparecchiatura. L'accesso al menu esteso è protetto dal codice numerico <b>151</b> . (vedere 3.2.2 Aprire il menu esteso)

### 3.2.1 Aprire il menu delle impostazioni

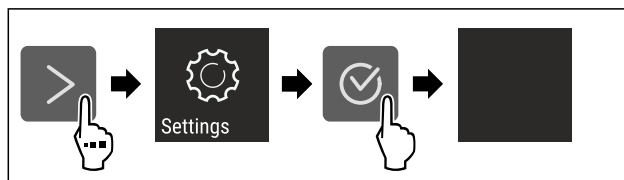


Fig. 2 Immagine a titolo di esempio

- ▶ Eseguire le operazioni come mostrato in figura.
- ▷ Il menu delle impostazioni è aperto.
- ▶ Se necessario: Passare alla funzione desiderata.

### 3.2.2 Aprire il menu esteso



Fig. 3

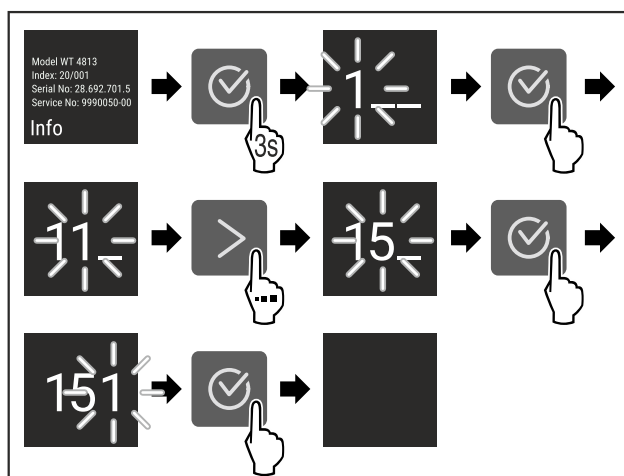


Fig. 4 Immagine a titolo di esempio, accesso con codice numerico **151**

- ▶ Eseguire le operazioni come mostrato in figura.
- ▷ Il menù esteso è aperto.
- ▶ Se necessario: Passare alla funzione desiderata.

## 3.3 Modalità di sospensione

Se non toccate il display per 1 minuto, questo passa alla modalità di sospensione. In modalità di sospensione, la luminosità del display è attenuata.

### 3.3.1 Uscire dalla modalità di sospensione

- ▶ Premere un tasto di navigazione qualsiasi.
- ▷ La modalità di sospensione è terminata.

## 4 Avviamento

### 4.1 Accensione dell'apparecchiatura (prima messa in funzione)

Accertarsi che siano soddisfatte le seguenti condizioni preliminari:

- L'apparecchiatura è installata e collegata secondo le istruzioni di montaggio.
- Sono state rimosse tutte le strisce adesive, le pellicole adesive e protettive e le protezioni per il trasporto all'interno e all'esterno dell'apparecchiatura.

# Deposito

- Tutti gli inserti pubblicitari sono stati rimossi dai cassetti.
- Il funzionamento Touch del display è noto. (vedere 3 Funzionamento del display Touch)

► Accendere l'apparecchiatura dal display Touch:

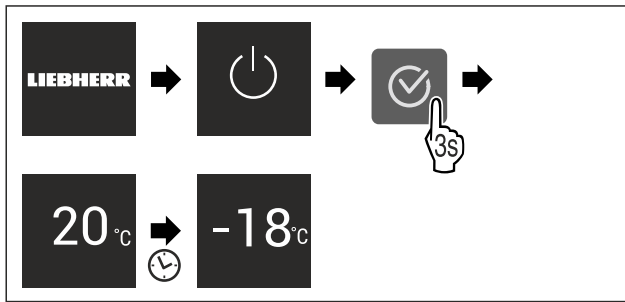


Fig. 5 Immagine a titolo di esempio

- ▷ Viene visualizzato l'indicatore di stato.
- ▷ L'apparecchiatura si raffredda fino alla temperatura target impostata.
- ▷ L'apparecchiatura si avvia in modalità demo (viene visualizzato l'indicatore di stato con DEMO): Se l'apparecchiatura si avvia in modalità Demo, è possibile disattivare la modalità nei 5 minuti successivi. (vedere Modalità demo)

### Per ulteriori informazioni:

- Avviare il funzionamento IceMaker. (vedere 4.2 Avviare il funzionamento di IceMaker\*) \*
- Avviare il funzionamento EasyTwist-Ice. (vedere 4.3 Avviare il funzionamento di EasyTwist-Ice\*) \*
- Avviare il funzionamento SmartDevice. (vedere 1.3 SmartDevice) e (vedere WiFi)

### Nota

Il costruttore raccomanda:

- Inserire i **prodotti da congelare** a -18 °C o a temperature inferiori.
- Istruzioni per la conservazione. (vedere 5.1 Istruzioni per la conservazione)

### Nota

Gli accessori sono disponibili nello shop online Liebherr-Hausgeräte all'indirizzo [home.liebherr.com/shop/de/deu/zubehor.html](http://home.liebherr.com/shop/de/deu/zubehor.html).

## 4.2 Avviare il funzionamento di IceMaker\*

Se l'apparecchiatura è dotata di IceMaker, è necessario pulire IceMaker **prima di utilizzarla per la prima volta**.

Accertarsi che siano soddisfatte le seguenti condizioni preliminari:

- Collegamento dell'acqua stabilito. Vedere Installation Guide o le istruzioni di montaggio.\*
- L'apparecchiatura è completamente collegata.

► Pulizia di IceMaker. (vedere 9.3.5 Pulizia EasyTwist-Ice\*) \*

## 4.3 Avviare il funzionamento di EasyTwist-Ice\*

Se l'apparecchiatura è dotata di EasyTwist-Ice, è necessario pulire EasyTwist-Ice **prima di utilizzarla per la prima volta**.

Accertarsi che siano soddisfatte le seguenti condizioni preliminari:

- L'apparecchiatura è completamente collegata.

► Pulizia di EasyTwist-Ice. (vedere 9.3.5 Pulizia EasyTwist-Ice\*)

► Riempimento del serbatoio dell'acqua.

# 5 Deposito

## 5.1 Istruzioni per la conservazione



### AVVERTENZA

Pericolo di incendio

- Non utilizzare apparecchi elettrici nell'area per alimenti dell'apparecchio, se non sono raccomandati dal produttore.

### Nota

Il consumo energetico aumenta e la potenza frigorifera si riduce, se la ventilazione non è sufficiente.

- Tenere sempre libere le fessure per l'aria del ventilatore.

Osservare le seguenti specifiche di conservazione:

- Mantenere libere le prese d'aria all'interno sulla parete posteriore.
- Tenere libere le prese d'aria sulla ventola.
- Imballare bene gli alimenti.
- Imballare la carne cruda o il pesce in contenitori puliti e chiusi; in questo modo si evita che carne o pesce gocciolino su o tocchino altri alimenti.
- Conservare gli alimenti a una certa distanza, in modo che l'aria possa circolare bene.
- Conservare gli alimenti come indicato sulla confezione.
- Attenersi sempre alla data di scadenza indicata sulla confezione.

### Nota

La mancata osservanza di tali specifiche può comportare il deperimento degli alimenti.

## 5.2 Freezer

Qui si sviluppa un clima secco e gelido di conservazione di -18 °C. Il clima di conservazione ghiacciato è adatto per conservare alimenti surgelati per diversi mesi, per preparare cubetti di ghiaccio o per congelare alimenti freschi.

### 5.2.1 Congelare gli alimenti

#### Quantità congelata

Potete congelare al massimo entro 24 ore tanti alimenti freschi quanti sono riportati nella targhetta di identificazione (vedere 10.5 Targhetta identificativa) sotto "Capacità di congelamento ... Kg/24 h".

Per garantire che gli alimenti si congelino rapidamente fino al centro, attenersi alle seguenti quantità per confezione:

- Frutta e verdura fino a 1 kg
- carne fino a 2,5 kg

#### Congelare gli alimenti con SuperFrost

A seconda della quantità da congelare, prima del congelamento è possibile attivare SuperFrost al fine di raggiungere temperature di congelamento più basse. (vedere SuperFrost)

- Attivare SuperFrost se la quantità di congelamento è superiore a circa 2 kg.

Il tempo di attivazione di SuperFrost dipende dalla quantità di congelamento:



Quantità congelata	Tempo di attivazione di SuperFrost
Piccola quantità di congelamento	Attivare SuperFrost circa 6 ore prima del congelamento. Una volta che l'apparecchiatura disattiva automaticamente SuperFrost, inserire gli alimenti.
Quantità massima di congelamento	Attivare SuperFrost circa 24 ore prima del congelamento. Una volta che l'apparecchiatura disattiva automaticamente SuperFrost, inserire gli alimenti.

## Classificazione degli alimenti



### ATTENZIONE

Rischio di lesioni dovute alla rottura del vetro!  
Durante il congelamento potrebbero scoppiare bevande in bottiglia e lattina; ciò vale in particolare per le bevande gassate.

- Congelare bevande in bottiglia e lattina solo se è stata attivata la funzione BottleTimer nell'app SmartDevice.

Quantità congelata	Classificazione degli alimenti
Piccola quantità di congelamento	Posizionare gli alimenti confezionati nel cassetto superiore. Se possibile, disporre gli alimenti nella parte posteriore del cassetto in prossimità della parete posteriore.
Quantità massima di congelamento	Distribuire gli alimenti confezionati in tutti i cassettei senza però utilizzare quello inferiore. Se possibile, disporre gli alimenti nella parte posteriore del cassetto in prossimità della parete posteriore.

## 5.2.2 Scongelerare gli alimenti



### AVVERTENZA

Pericolo di avvelenamento alimentare!

- Non ricongelare gli alimenti scongelati.
- Utilizzare gli alimenti scongelati il prima possibile.

È possibile scongelare gli alimenti in vari modi:

- Nel vano frigorifero
- Nel microonde
- Nel forno/forno ventilato
- A temperatura ambiente
- Rimuovere solo il numero di alimenti necessario.

## 5.2.3 Vaschetta per il congelamento\*

Con la vaschetta di congelamento potete congelare frutti di bosco, erbe, verdure e altri piccoli alimenti surgelati senza farli attaccare insieme. Il cibo congelato rimane in gran parte nella sua forma e una successiva porzionatura è più facile.

Inoltre potete conservare i ghiaccini nella vaschetta per il congelamento in modo salva spazio.\*

- Distribuire gli alimenti disimballati a una certa distanza sulla vaschetta di congelamento.

## 5.3 Tempi di conservazione

I tempi di conservazione indicati sono valori indicativi.

Per gli alimenti con l'indicazione della durata minima di conservazione vale sempre la data indicata sulla confezione.

Tempi di conservazione indicativi di vari alimenti		
Gelato	a -18 °C	da 2 a 6 mesi
Salumi, prosciutti	a -18 °C	da 2 a 3 mesi
Pane, dolci	a -18 °C	da 2 a 6 mesi
Selvaggina, maiale	a -18 °C	da 6 a 9 mesi
Pesce, grasso	a -18 °C	da 2 a 6 mesi
Pesce, magro	a -18 °C	da 6 a 8 mesi
Formaggi	a -18 °C	da 2 a 6 mesi
Pollame, manzo	a -18 °C	da 6 a 12 mesi
Verdura, frutta	a -18 °C	da 6 a 12 mesi

## 6 Risparmio energetico

- Assicurare sempre una buona ventilazione. Non coprire le griglie o i fori di ventilazione.
- Tenere sempre libere le fessure per l'aria del ventilatore.
- Non installare l'apparecchio in luogo esposto alle radiazioni solari dirette, accanto a una cucina, calorifero e fonti di calore simili.
- Il consumo di energia dipende dalle condizioni di installazione, ad es. dalla temperatura ambiente (vedere 1.4 Campo d'impiego dell'apparecchio). Con una temperatura ambiente piuttosto calda, il consumo di energia può aumentare.
- Aprire la porta per lo stretto tempo necessario.
- Più è bassa la temperatura impostata, maggiore è il consumo di energia.
- Impacchettare correttamente tutti gli alimenti e conservarli coperti. Si evita in questo modo il formarsi della brina.
- Introduzione di cibi caldi: solo dopo il raffreddamento fino alla temperatura ambiente.

## 7 Uso

### 7.1 Elementi di comando e di visualizzazione

#### 7.1.1 Display Status

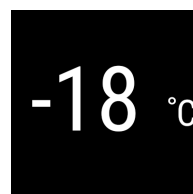






Fig. 6

(1) Display della temperatura

Il display Status visualizza la temperatura impostata e la schermata iniziale. Da questo punto è possibile navigare verso le funzioni e le impostazioni.

## 7.1.2 Simboli sul display

I simboli sul display forniscono informazioni sull'attuale stato dell'apparecchio.

Simbolo	Stato dell'apparecchio
	<b>Standby</b> Apparecchio o zona di temperatura disattivati.
	<b>Numero pulsante</b> L'apparecchio è in funzione. La temperatura lampeggia finché non si è raggiunto il valore impostato.
	<b>Simbolo pulsante</b> L'apparecchio funziona. Viene eseguita la regolazione.
	<b>La barra si forma</b> Viene attivata la funzione.

## 7.2 Funzioni dell'apparecchiatura

### 7.2.1 Note sulle funzioni del dispositivo

Le funzioni dell'apparecchiatura sono impostate in fabbrica per garantire che l'apparecchiatura stessa sia completamente funzionante.

Prima di modificare, attivare o disattivare le funzioni dell'apparecchio, verificate che siano soddisfatti i seguenti prerequisiti:

- Avere letto e compreso le descrizioni del funzionamento del display.
- Avere acquisito familiarità con gli elementi operativi e di visualizzazione dell'apparecchiatura.

### Spegnimento dell'apparecchio

Questa impostazione consente di spegnere l'intero apparecchio.

#### Spegnimento dell'intero apparecchio



Fig. 7

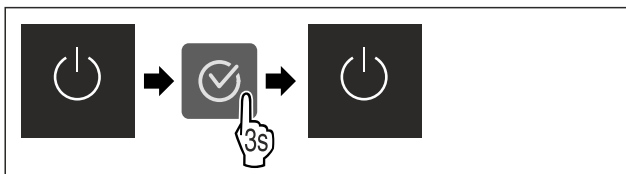


Fig. 8

- ▶ Disattivare IceMaker.\*
- ▷ Disattivato: il display si oscura.

### WiFi

Utilizzate questa funzione per connettere la vostra apparecchiatura al Wi-Fi. Potete quindi utilizzare SmartDevice dall'app su un dispositivo mobile. Potete inoltre utilizzare questa funzione per disconnettere o ripristinare la connessione Wi-Fi.

Per connettere la vostra apparecchiatura alla rete Wi-Fi, dovete disporre di SmartDeviceBox.

Ulteriori informazioni su SmartDevice: (vedere 1.3 SmartDevice)

#### Nota

La funzione SmartDevice non è disponibile nei seguenti paesi: Russia, Bielorussia, Kazakistan.

Non potete utilizzare SmartDeviceBox.

#### Connettersi al Wi-Fi per la prima volta

Accertarsi che siano soddisfatte le seguenti condizioni preliminari:

- È stata acquistata e inserita la SmartDeviceBox. (vedere 1.3 SmartDevice)
- È stata installata la app SmartDevice (vedi [apps.home.liebherr.com](https://apps.home.liebherr.com)).
- La registrazione nella app SmartDevice è completata.

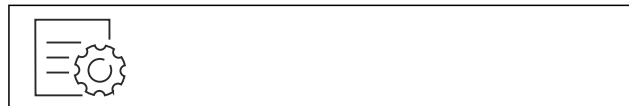


Fig. 9

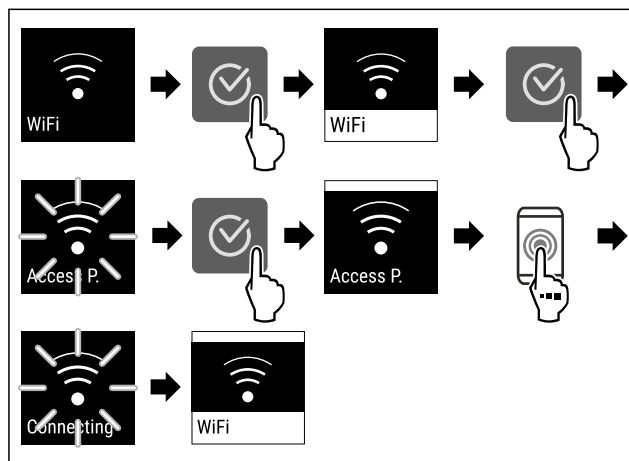


Fig. 10

- ▶ Eseguire le operazioni come mostrato in figura.
- ▷ La connessione è stabilita.

#### Scollegare la connessione WiFi



Fig. 11

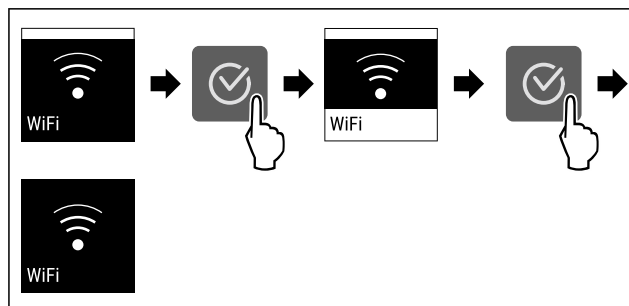


Fig. 12

- ▶ Eseguire le operazioni come mostrato in figura.
- ▷ La connessione è interrotta.

#### Ripristinare la connessione WiFi



Fig. 13

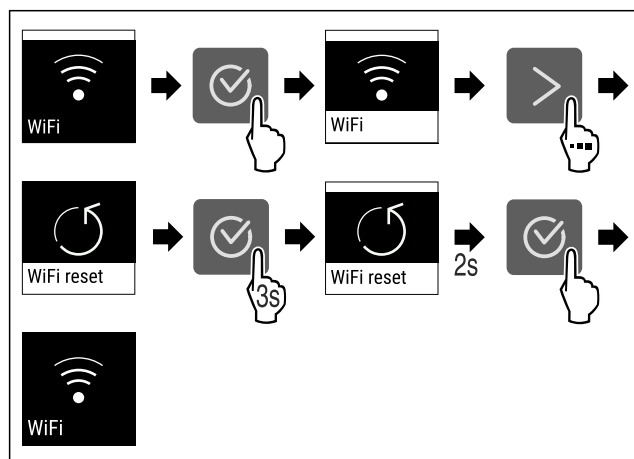


Fig. 14

- ▶ Eseguire le operazioni come mostrato in figura.
- ▷ La connessione Wi-Fi e altre impostazioni Wi-Fi vengono ripristinate ai valori di fabbrica.

**Mostrare informazioni sulla connessione Wi-Fi**

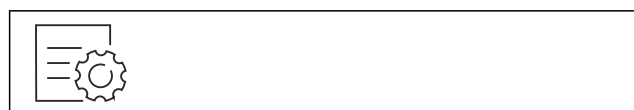


Fig. 15

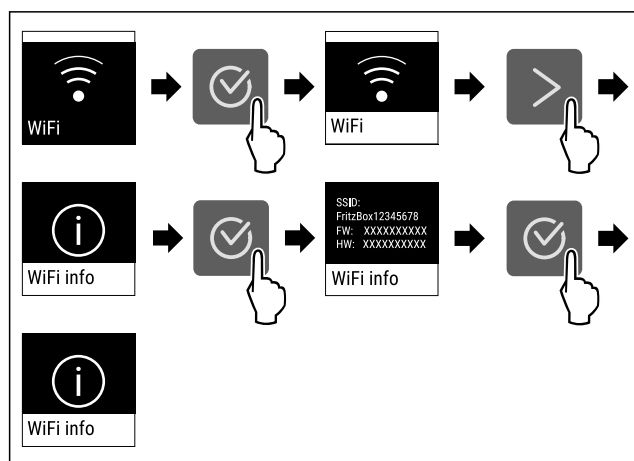


Fig. 16

- ▶ Eseguire le operazioni come mostrato in figura.

**-18°C Temperatura**

Utilizzate questa funzione per impostare la temperatura.

La temperatura dipende dai seguenti fattori:

- Frequenza di apertura dello sportello
- Durata di apertura dello sportello
- Temperatura ambiente del luogo d'installazione
- Tipo, temperatura e quantità degli alimenti

Freezer	Impostazione consigliata
-18°C	-18°C

**Regolazione della temperatura**

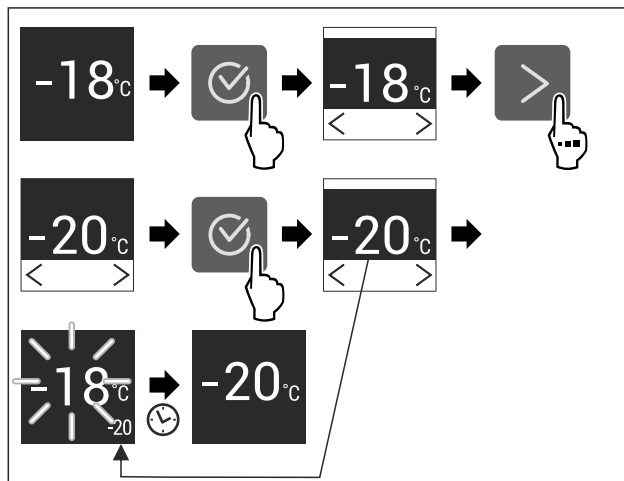


Fig. 17

- ▶ Eseguire le operazioni come mostrato in figura.
- ▷ La temperatura è impostata.

**°C/°F Unità di temperatura**

Con questa funzione è possibile impostare l'unità di temperatura. È possibile impostare i gradi Celsius o i gradi Fahrenheit come unità di temperatura.

**Impostazione dell'unità di temperatura**



Fig. 18

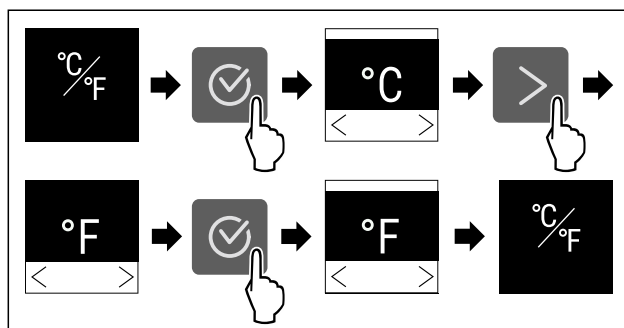


Fig. 19 Immagine a titolo di esempio: Passaggio dai gradi Celsius ai gradi Fahrenheit.

- ▶ Eseguire i passaggi operativi in base alla figura.
- ▷ L'unità di temperatura è impostata.

**\*\* SuperFrost**

Questa funzione attiva la massima potenza di congelamento. Consente di raggiungere temperature di congelamento più basse.

Applicazione:

- Congelare più di 2 kg di alimenti freschi al giorno.
- Congelare rapidamente alimenti freschi fino al loro interno.
- Aumentare le riserve di freddo negli alimenti congelati conservati prima di scongelare l'apparecchio.

**Attivazione / disattivazione della funzione**

- ▶ Per una quantità modesta da congelare: attivare 6 ore prima dell'applicazione.

- ▶ Per la quantità massima da congelare:
- ▶ attivare 24 ore prima dell'applicazione.
- ▶ Attivare / disattivare .

La funzione viene disattivata automaticamente. Successivamente l'apparecchio continua a funzionare nella modalità normale. La temperatura si regola sul valore impostato.



## Avvio ciclo di sbrinamento

Con questa funzione si avvia il ciclo di sbrinamento automatico a mano, se il ciclo di sbrinamento non si avvia in caso di errore.

### Avviare ciclo di sbrinamento



Fig. 20

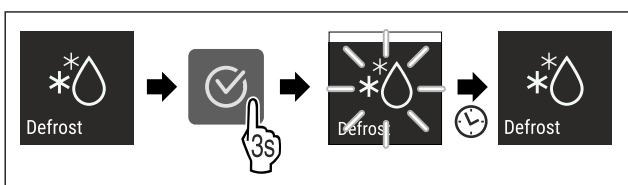


Fig. 21

- ▶ Eseguire i passaggi operativi in base alla figura.
- ▷ Il ciclo di sbrinamento è avviato: Il simbolo lampeggia, fin a che il ciclo di sbrinamento termina automaticamente.
- ▷ Quando il ciclo di sbrinamento è terminato: L'apparecchio continua a funzionare nella modalità normale.

### Interrompere ciclo di sbrinamento

Il ciclo di sbrinamento termina automaticamente. È comunque possibile interrompere il ciclo di sbrinamento in ogni momento durante il processo:

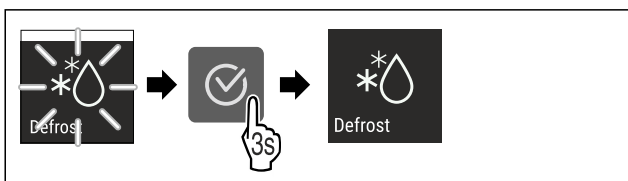


Fig. 22

- ▶ Eseguire i passaggi operativi in base alla figura.
- ▷ Il ciclo di sbrinamento è interrotto.
- ▷ L'apparecchio continua a funzionare nella modalità normale.



## PartyMode

Con questa funzione attivate o disattivate la modalità PartyMode. La modalità PartyMode attiva diverse funzioni utili in occasione di una festa.

PartyMode attiva le seguenti funzioni:

- SuperFrost (vedere SuperFrost)
- IceMaker (vedere IceMaker \*) e MaxIce (vedere MaxIce\*)

È possibile impostare tutte le funzioni indicate individualmente e con flessibilità. Quando si disattiva PartyMode, si perde qualsiasi modifica.

Se la funzione è attiva, l'apparecchio funziona con un livello di potenza superiore. Di conseguenza, il rumore di funzionamento dell'apparecchio può essere temporaneamente più alto e il consumo energetico più elevato.

## Attivazione PartyMode

Assicurarsi che siano soddisfatte le seguenti condizioni:\*

- L'IceMaker è stato attivato. (vedere 4.2 Avviare il funzionamento di IceMaker\*)

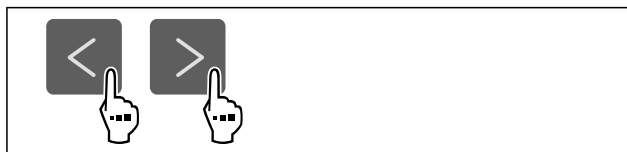


Fig. 23

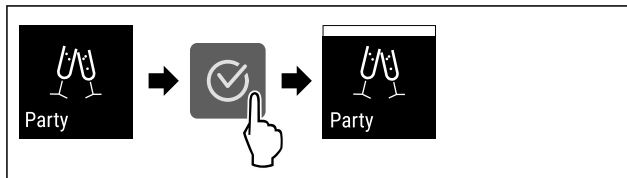


Fig. 24

- ▶ Eseguire i passaggi operativi in base alla figura.
- ▷ PartyMode e le relative funzioni sono attivate.
- ▷ La temperatura attuale impostata lampeggia, fino a che la temperatura target è stata raggiunta.

## Disattivazione PartyMode

PartyMode viene disattivata automaticamente dopo 24 ore. È possibile comunque disattivare la funzione PartyMode in ogni momento manualmente:



Fig. 25

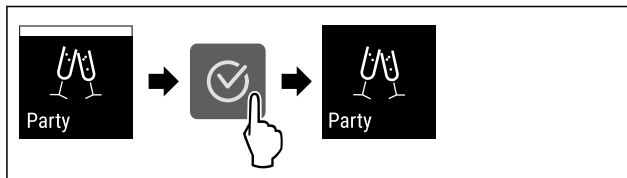


Fig. 26

- ▶ Eseguire i passaggi operativi in base alla figura.
- ▷ PartyMode è disattivato.
- ▷ L'apparecchio si raffredda alla temperatura impostata precedentemente: La temperatura attuale impostata lampeggia, fino a che la temperatura target è stata raggiunta.



## SabbathMode

Con questa funzione attivate o disattivate la modalità SabbathMode. Quando attivate questa funzione, alcune funzioni elettroniche vengono disattivate. In questo modo, il vostro apparecchio soddisfa le esigenze religiose nei giorni di festa ebraici, come ad es. dello Shabbat e corrisponde alla certificazione Kosher STAR-K.

Stato dell'apparecchio con attivazione della modalità SabbathMode

L'indicatore di stato indica costantemente SabbathMode.

Tutte le funzioni nel display, tranne la **funzione Disattivazione SabbathMode** sono bloccate.

Le funzioni attive rimangono attive.

Stato dell'apparecchio con attivazione della modalità SabbathMode
Il display rimane illuminato quando chiudete la porta.
I promemoria non vengono visualizzati. L'intervallo di tempo impostato viene arrestato.
Promemoria e avvisi non vengono visualizzati.
Non è presente l'allarme della porta.
Non è presente l'allarme di temperatura.
L'IceMaker è fuori servizio.*
Il ciclo di sbrinamento funziona solo per un tempo predefinito senza considerare l'utilizzo dell'apparecchio.
Dopo una caduta di corrente, l'apparecchio torna in modalità SabbathMode.

Stato dell'apparecchio

**Nota**

Questa apparecchiatura ha la certificazione dell'Istituto "Institute for Science and Halacha". ([www.machonhalacha.co.il](http://www.machonhalacha.co.il))

In [www.star-k.org/appliances](http://www.star-k.org/appliances) è disponibile un elenco delle apparecchiature certificate Star-K.

**Attivazione SabbathMode**



**AVVERTENZA**

Pericolo di intossicazione a causa di alimenti avariati! Se è stata attivata la modalità SabbathMode e si verifica un'interruzione di corrente, nell'indicazione di stato non compare alcun messaggio relativo all'interruzione di corrente. Al termine dell'interruzione di corrente, l'apparecchiatura riprende a funzionare in modalità SabbathMode. L'interruzione di corrente può causare il deterioramento degli alimenti e il loro consumo può causare un'intossicazione alimentare.

Dopo un'interruzione di corrente:

- ▶ Non consumare alimenti che erano congelati e si sono scongelati.



Fig. 27

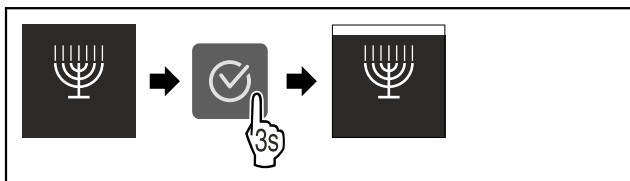


Fig. 28

- ▶ Eseguire i passaggi operativi in base alla figura.
- ▷ SabbathMode è attivo.
- ▷ L'indicatore di stato indica costantemente SabbathMode.

**Disattivazione SabbathMode**

SabbathMode viene disattivata automaticamente dopo 80 ore. È possibile comunque disattivare la funzione SabbathMode in ogni momento manualmente:

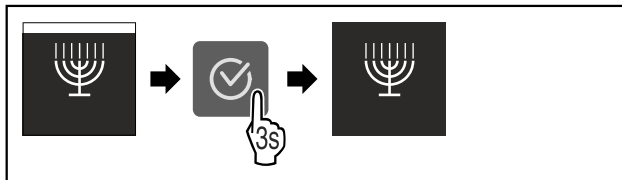


Fig. 29

- ▶ Eseguire i passaggi operativi in base alla figura.
- ▷ SabbathMode è disattivato.



**E-Saver**

Con questa funzione attivate o disattivate la modalità di risparmio energetico. Se si attiva la modalità di risparmio energetico, il consumo di energia diminuisce e la temperatura dell'apparecchio aumenta. Gli alimenti rimangono freschi, ma la durata di conservazione si riduce.

Zona di temperatura	Impostazione consigliata (vedere Temperatura)	Temperatura con attivo E-Saver
-18 °C	-18 °C	-16 °C

Temperature

**Attivazione E-Saver**



Fig. 30

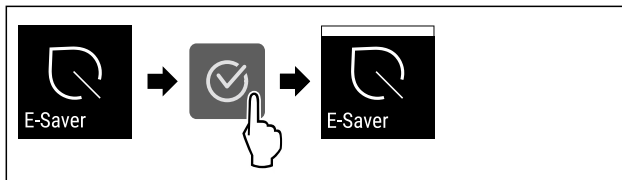


Fig. 31

- ▶ Eseguire i passaggi operativi in base alla figura.
- ▷ La modalità di risparmio energetico è attiva.

**Disattivazione E-Saver**



Fig. 32

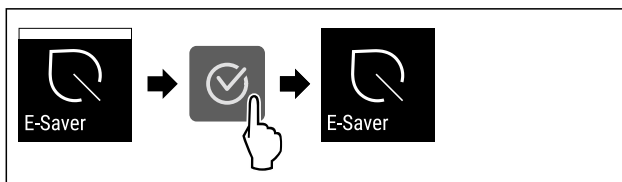


Fig. 33

- ▶ Eseguire i passaggi operativi in base alla figura.
- ▷ La modalità di risparmio energetico è disattivata.



## IceMaker \*

Questa funzione attiva o disattiva la produzione di cubetti di ghiaccio.

Ulteriori informazioni sulle quantità di cubetti di ghiaccio:	(vedere 10.1 Dati tecnici)
Ulteriori informazioni sull'aumento della quantità di cubetti di ghiaccio:	(vedere MaxIce*)
Ulteriori informazioni sull'ingresso dell'acqua IceMaker:	(vedere Ingresso acqua IceMaker *)
Ulteriori informazioni sulla pulizia dei tubi dell'IceMaker:	(vedere TubeClean *)

Se la funzione è attiva, l'apparecchio funziona con un livello di potenza superiore. Di conseguenza, il rumore di funzionamento dell'apparecchio può essere temporaneamente più alto e il consumo energetico più elevato.

### Attivazione dell'IceMaker

Accertarsi che siano soddisfatte le seguenti condizioni preliminari:

- Predisposta l'alimentazione d'acqua all'allacciamento fisso alla rete idrica. Vedere le istruzioni di montaggio.\*
- L'IceMaker è stato messo in funzione. (vedere 8.5 IceMaker\*)

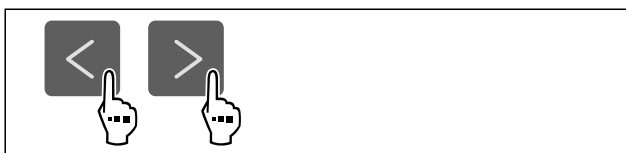


Fig. 34

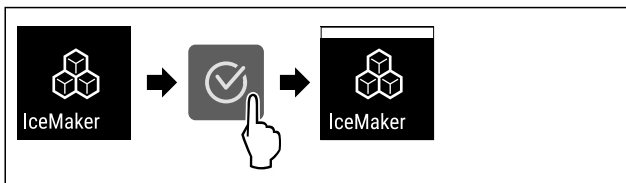


Fig. 35

- ▶ Eseguire i passaggi operativi in base alla figura.
- ▷ IceMaker è attivato. L'IceMaker può impiegare fino a 24 ore per produrre i primi cubetti di ghiaccio.

### Disattivazione dell'IceMaker



Fig. 36

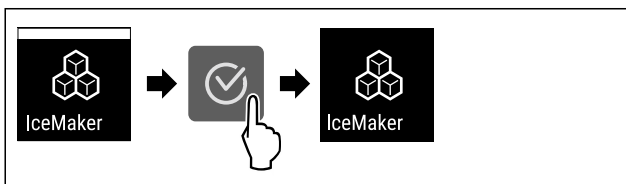


Fig. 37

- ▶ Eseguire i passaggi operativi in base alla figura.
- ▷ IceMaker è disattivato.
- ▷ La produzione di cubetti di ghiaccio viene terminata.
- ▷ L'IceMaker si spegne automaticamente.

5

## Ingresso acqua IceMaker \*

Con questa funzione è possibile impostare l'ingresso dell'acqua IceMaker. L'ingresso dell'acqua IceMaker regola il volume di ingresso dell'acqua. È possibile cambiare l'ingresso dell'acqua IceMaker se l'ingresso dell'acqua non corrisponde alla pressione dell'acqua e alle dimensioni dei cubetti di ghiaccio erogati.

Alla consegna l'ingresso dell'acqua IceMaker è impostato sul valore 5. È possibile selezionare un valore compreso tra 1 (volume di ingresso minimo) e 8 (volume di ingresso massimo).

### Impostazione dell'ingresso dell'acqua IceMaker

Accertarsi che siano state soddisfatte le seguenti condizioni preliminari:

- L'IceMaker è stato attivato. (vedere 4.2 Avviare il funzionamento di IceMaker\*)
- IceMaker è attivo. (vedere IceMaker \*)



Fig. 38

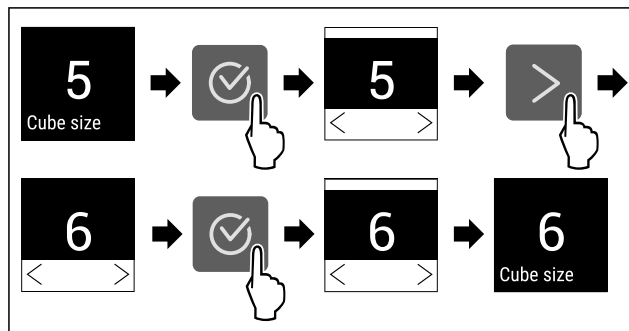


Fig. 39 Immagine a titolo di esempio: Passaggio dal valore 5 al valore 6.

- ▶ Eseguire i passaggi operativi in base alla figura.
- ▷ L'ingresso dell'acqua IceMaker è stato impostato.



## MaxIce\*

Questa funzione aumenta la quantità di cubetti di ghiaccio dell'IceMaker.

Ulteriori informazioni sulle quantità di cubetti di ghiaccio:	(vedere 10.1 Dati tecnici)
---	----------------------------

### Attivazione di MaxIce

Se si attiva MaxIce e non è stata precedentemente attivata la funzione IceMaker (vedere IceMaker \*), in tal caso con MaxIce si attiva automaticamente anche la funzione IceMaker.

Se non è ancora stata attivata la funzione IceMaker, accertarsi che siano soddisfatte le seguenti condizioni preliminari:

- Predisposta l'alimentazione d'acqua all'allacciamento fisso alla rete idrica. Vedere le istruzioni di montaggio.\*
- L'IceMaker è stato messo in funzione. (vedere 8.5 IceMaker\*)

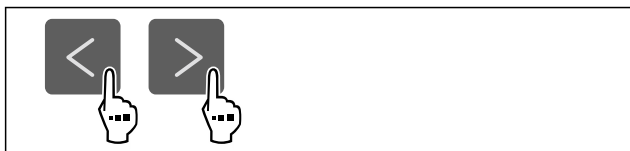


Fig. 40

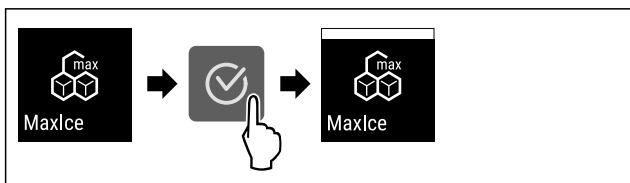


Fig. 41

- ▶ Eseguire i passaggi operativi in base alla figura.
- ▷ MaxIce è attivato.
- ▷ Se non è stata precedentemente attivata la funzione IceMaker: IceMaker è attivato.

#### Disattivazione di MaxIce

Se si disattiva MaxIce, la funzione IceMaker rimane attivata.

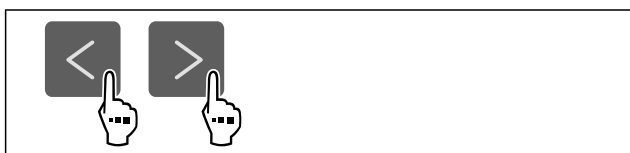


Fig. 42

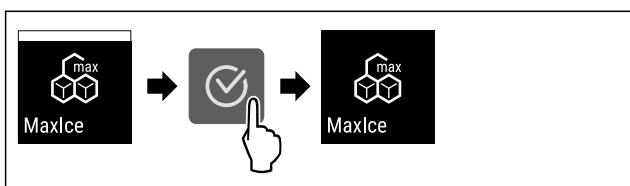


Fig. 43

- ▶ Eseguire i passaggi operativi in base alla figura.
- ▷ MaxIce è disattivato.

#### TubeClean \*

Con questa funzione attivate o disattivate la modalità TubeClean. Attivando TubeClean, le linee di IceMaker verranno pulite.

#### Attivazione TubeClean

Accertarsi che siano state soddisfatte le seguenti condizioni preliminari:

- La pulizia di IceMaker è stata approntata. (vedere 9.3.6 Pulizia dell'IceMaker\*)
- È disponibile un contenitore vuoto con capacità di 1,5 l e con un'altezza massima di 10 cm.
- ▶ Posizionare il contenitore nel cassetto sotto IceMaker.



Fig. 44

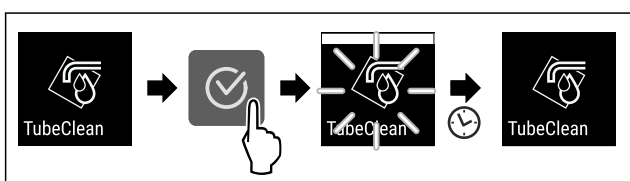


Fig. 45

- ▶ Eseguire i passaggi operativi in base alla figura.
- ▷ TubeClean è attivo.
- ▷ L'operazione di pulizia è iniziata: Il simbolo lampeggia fino al completamento automatico dell'operazione di pulizia dopo 60 minuti.
- ▷ Quando l'operazione di pulizia è terminata: L'apparecchio continua a funzionare nella modalità normale.

#### Disattivazione TubeClean

TubeClean viene disattivato automaticamente dopo 60 minuti. Tuttavia, è possibile disattivare TubeClean in qualsiasi momento durante l'operazione di pulizia:

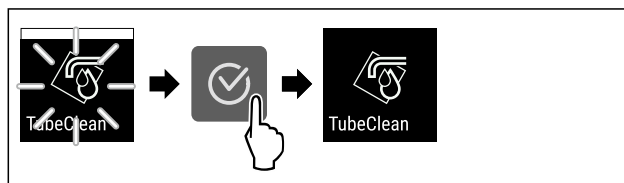


Fig. 46

- ▶ Eseguire i passaggi operativi in base alla figura.
- ▷ TubeClean è disattivato: L'operazione di pulizia viene interrotta.
- ▷ L'apparecchio continua a funzionare nella modalità normale.

#### Luminosità del display

Con questa funzione è possibile regolare gradualmente la luminosità del display.

È possibile impostare i seguenti gradi di luminosità:

- 40 %
- 60 %
- 80 %
- 100 % (preimpostazione)

#### Regolazione della luminosità del display



Fig. 47

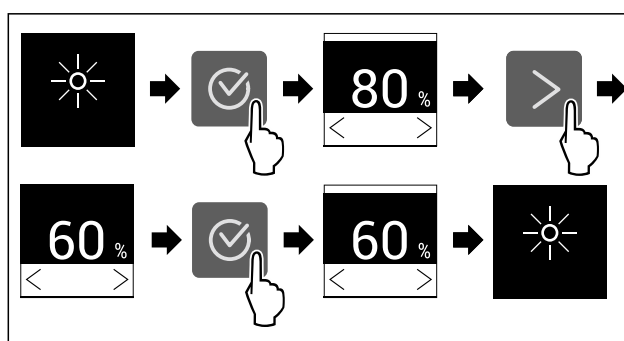


Fig. 48 Immagine a titolo di esempio: Passaggio dall'80 % al 60 %.

- ▶ Eseguire i passaggi operativi in base alla figura.
- ▷ La luminosità del display è impostata.

#### Allarme della porta

Con questa funzione attivate o disattivate la modalità allarme della porta. L'allarme della porta suona se la porta rimane aperta per troppo tempo. L'allarme della porta alla consegna è già attivo. È possibile impostare il tempo di apertura della porta prima che suoni l'allarme della porta.

# Uso

È possibile impostare i seguenti valori:

- 1 minuto
- 2 minuti
- 3 minuti
- Off

## Impostazione dell'allarme della porta



Fig. 49

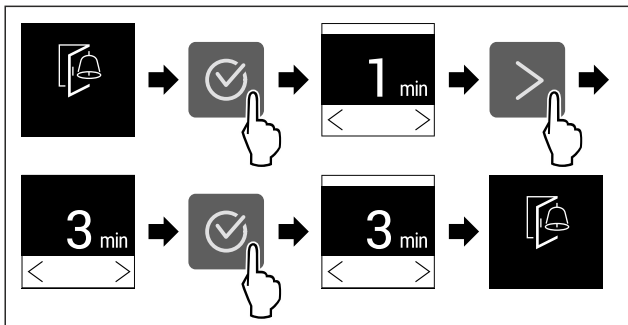


Fig. 50 Immagine a titolo di esempio: Modificare l'allarme della porta da 1 minuto a 3 minuti.

- ▶ Eseguire i passaggi operativi in base alla figura.
- ▷ L'allarme della porta è impostato.

## Disattivazione dell'allarme della porta

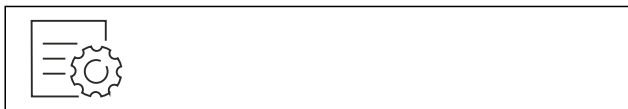


Fig. 52

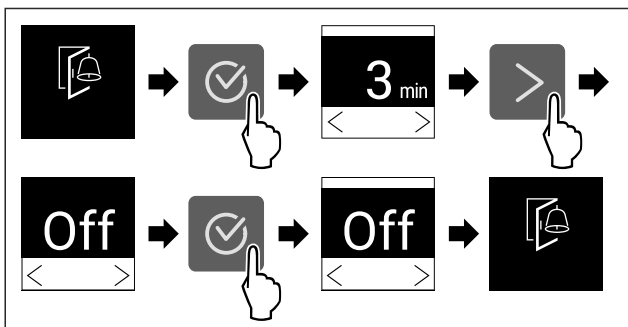


Fig. 53

- ▶ Eseguire i passaggi operativi in base alla figura.
- ▷ L'allarme della porta è disattivato.



## Blocco di inserimento

Con questa funzione attivate o disattivate il blocco di inserimento. Il blocco di inserimento impedisce un'accensione accidentale dell'apparecchio, ad es. da parte di bambini.

Applicazione:

- Evitare la modifica involontaria di funzioni.
- Evitare lo spegnimento involontario dell'apparecchio.
- Evitare un'impostazione involontaria della temperatura.

### Attivazione del blocco di inserimento

Attivando il blocco di inserimento, è possibile continuare a navigare nei menù, tuttavia non è possibile selezionare o modificare altre funzioni.

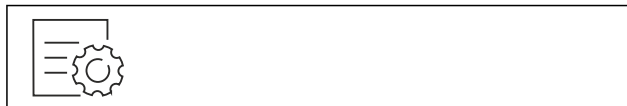


Fig. 54

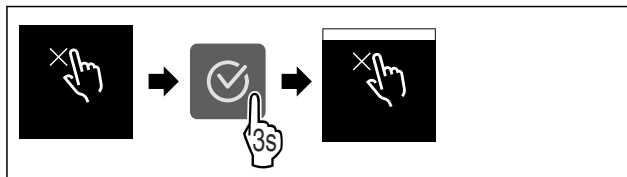


Fig. 55

- ▶ Eseguire i passaggi operativi in base alla figura.
- ▷ Il blocco di inserimento è attivato.

### Disattivazione del blocco di inserimento



Fig. 56

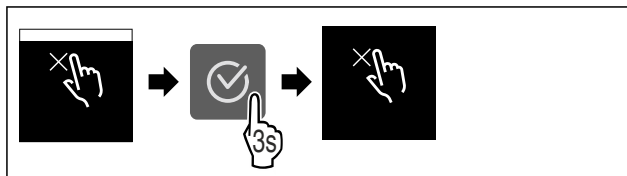


Fig. 57

- ▶ Eseguire i passaggi operativi in base alla figura.
- ▷ Il blocco di inserimento è disattivato.



## Informazioni sull'apparecchio

Utilizzare questa funzione per visualizzare il nome del modello, l'indice, il numero di serie e il numero di servizio dell'apparecchio. Le informazioni sull'apparecchio sono necessarie quando si contatta il servizio clienti. (vedere 10.4 Servizio clienti)

È possibile utilizzare questa funzione anche per aprire il menu esteso. (vedere 3 Funzionamento del display Touch)

### Visualizzazione delle informazioni sull'apparecchio

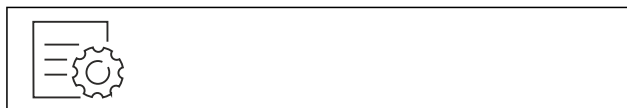


Fig. 58



Fig. 59

- ▶ Eseguire i passaggi operativi in base alla figura.
- ▷ Il display mostra le informazioni sull'apparecchio.



## Software

Utilizzare questa funzione per visualizzare la versione software dell'apparecchio.



**Visualizzazione della versione software**



Fig. 60

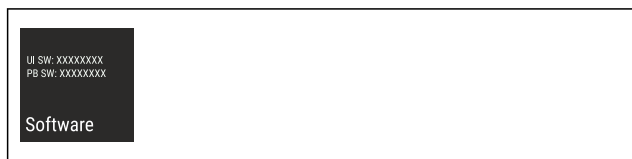


Fig. 61

- ▶ Eseguire i passaggi operativi in base alla figura.
- ▷ Il display visualizza la versione del software.

**! Promemoria**

I promemoria sono indicati acusticamente da un segnale acustico e visivamente da un simbolo sul display. Il segnale acustico aumenterà e diventerà più forte fino alla fine del messaggio.

**Attivazione della regolazione**

- ▶ Attivare / disattivare .

**➤ Modalità demo**

La modalità demo è una funzione speciale per i rivenditori che desiderano dimostrare le caratteristiche dell'apparecchiatura. Se si attiva la modalità demo, tutte le funzioni di refrigerazione vengono disattivate.

Se accendete il dispositivo e sul display di stato viene visualizzato "Demo", la modalità demo è già attivata.

Se si attiva e poi si disattiva la modalità demo, l'apparecchiatura ripristina le impostazioni di fabbrica. (vedere Reset alle impostazioni di fabbrica)

**Attivazione della modalità demo**



Fig. 62

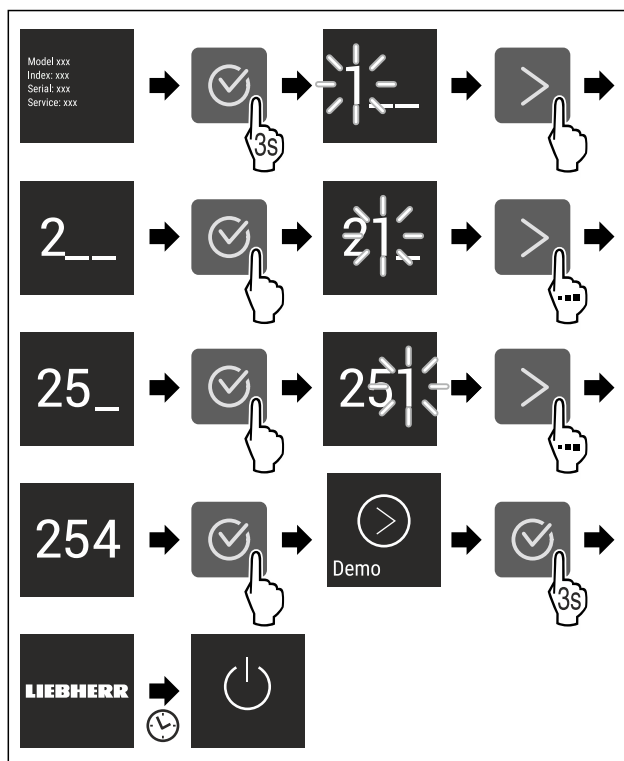


Fig. 63

- ▶ Eseguire le operazioni come mostrato in figura.
- ▷ La modalità demo è attivata.
- ▷ L'apparecchiatura è spenta.
- ▶ Accendere l'apparecchiatura. (vedere 4.1 Accensione dell'apparecchiatura (prima messa in funzione))
- ▷ Sul display di stato viene visualizzato "DEMO".

**Disattivazione della modalità demo**



Fig. 64

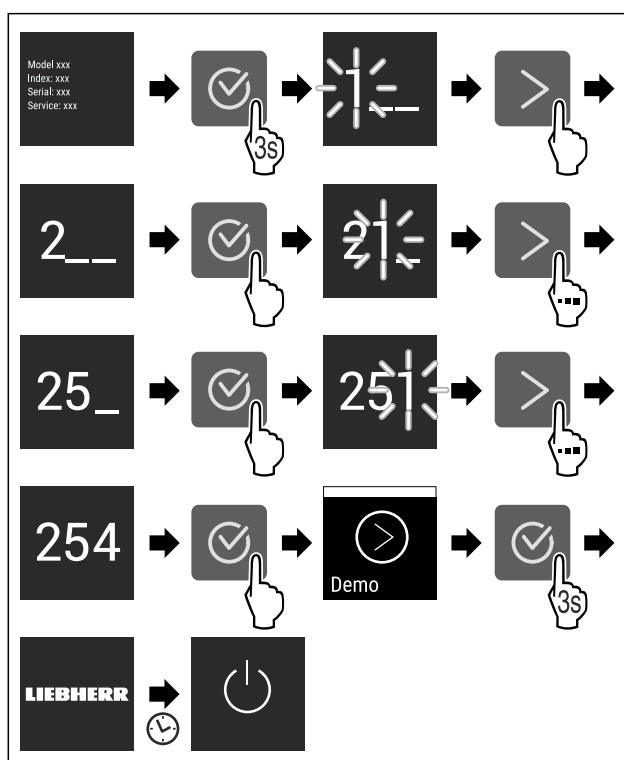


Fig. 65

- ▶ Eseguire le operazioni come mostrato in figura.
- ▷ La modalità demo è disattivata.
- ▷ L'apparecchiatura è spenta.
- ▶ Accendere l'apparecchiatura. (vedere 4.1 Accensione dell'apparecchiatura (prima messa in funzione))
- ▷ L'apparecchiatura viene ripristinata alle impostazioni di fabbrica.



## Reset alle impostazioni di fabbrica

Con questa funzione resettate tutte le impostazioni alle impostazioni di fabbrica. Tutte le impostazioni finora effettuate vengono resettate all'impostazione di fabbrica.

### Effettuare un reset



Fig. 66

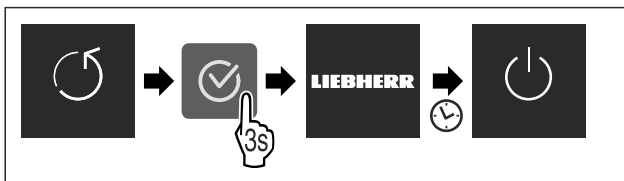


Fig. 67

- ▶ Eseguire i passaggi operativi in base alla figura.
- ▷ L'apparecchio è resettato.
- ▷ L'apparecchio è spento.
- ▶ Riavviare l'apparecchio. (vedere 4.1 Accensione dell'apparecchiatura (prima messa in funzione))

## 7.3 Messaggi di errore

I messaggi di errore vengono visualizzati sul display. Ci sono due categorie di messaggi di errore:

Categoria	Significato
Messaggio	Indica operazioni generiche che è possibile eseguire per risolvere il problema indicato nel messaggio.
Avvertenza	Viene visualizzata in caso di malfunzionamenti. Oltre all'indicazione sul display viene emesso un segnale acustico. L'intensità del segnale aumenta finché non si tocca l'indicazione per confermarla. È possibile risolvere autonomamente i malfunzionamenti non gravi. Per i malfunzionamenti più gravi si deve contattare il servizio di assistenza clienti.

### 7.3.1 Avvertenze



#### Chiudere la porta

Il messaggio appare se la porta è aperta troppo a lungo. Il tempo fino alla visualizzazione del messaggio può essere impostato.

- ▶ Terminare l'allarme: Confermare il messaggio.

-o-

- ▶ Chiudere la porta.



#### Interruzione di corrente elettrica

Il messaggio appare se la temperatura di congelamento è aumentata a causa di un'interruzione di corrente. Una volta conclusa l'interruzione di corrente, l'apparecchio continua a funzionare alla temperatura impostata.

- ▶ Terminare l'allarme: Confermare il messaggio.
- ▷ Viene visualizzato l'allarme temperatura (vedere Allarme temperatura).



#### Allarme temperatura

Il messaggio appare se la temperatura non corrisponde alla temperatura impostata.

Le cause delle differenze di temperatura possono essere:

- sono stati inseriti alimenti freschi caldi.
- Durante la sistemazione e il prelievo di alimenti è entrata troppa aria ambiente calda.
- La corrente è mancata per un tempo prolungato.
- L'apparecchio è difettoso.

Una volta eliminata la causa, l'apparecchio continua a funzionare alla temperatura impostata.

- ▶ Confermare la visualizzazione.
- ▷ Viene visualizzata la temperatura più calda.
- ▶ Confermare di nuovo la visualizzazione.
- ▷ Viene visualizzata la schermata Status.
- ▷ Viene visualizzata la temperatura corrente.



#### Guasto

Questo messaggio viene visualizzato se è presente un guasto dell'apparecchio. Un componente dell'apparecchio presenta un errore.

- ▶ Aprire la porta.
- ▶ Annotare il codice di errore.
- ▶ Confermare il messaggio.
- ▷ Il segnale acustico si interrompe.
- ▷ Viene visualizzata l'indicazione di stato.
- ▶ Chiudere la porta.
- ▶ Rivolgersi al servizio di assistenza clienti. (vedere 10.4 Servizio clienti)

### 7.3.2 Messaggi



#### Chiudere il cassetto dell'IceMaker\*

Questo messaggio viene visualizzato se il cassetto dell'IceMaker è aperto.

- ▶ Chiudere il cassetto dell'IceMaker.
- ▷ Il messaggio scompare.
- ▷ IceMaker produce cubetti di ghiaccio.

## 8 Dotazione

### 8.1 Cassetti

È possibile rimuovere i cassetti per la pulizia.

È possibile rimuovere i cassetti per utilizzare VarioSpace.

La rimozione e l'inserimento dei cassetti variano a seconda del tipo di sistema di estrazione. L'apparecchiatura può comprendere diversi sistemi di estrazione.

## Nota

Il consumo energetico aumenta e la potenza frigorifera si riduce, se la ventilazione non è sufficiente.

- ▶ Lasciare il cassetto più in basso all'interno dell'apparecchio!
- ▶ Mantenere sempre libere le fessure per l'aria del ventilatore all'interno nella parete posteriore!

### 8.1.1 Cassetto su guide telescopiche\*

Il cassetto scorre con guide estraibili (guide telescopiche). Sono presenti guide telescopiche a estrazione totale e guide telescopiche a estrazione parziale. I cassetti a estrazione totale possono essere estratti completamente dall'apparecchiatura. I cassetti a estrazione parziale non possono essere estratti completamente dall'apparecchiatura. Il sistema della vostra apparecchiatura dipende dal tipo di apparecchiatura.

#### Cassetto con scorrimento guidato sul ripiano in vetro\*

Il cassetto con scorrimento guidato sul ripiano in vetro è a estrazione parziale.

#### Rimozione del cassetto

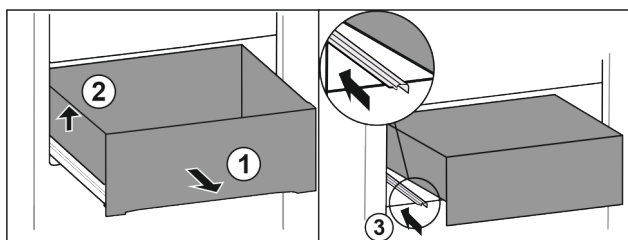


Fig. 68

- ▶ Estrarre il cassetto fino all'arresto. Fig. 68 (1)
- ▶ Sollevare il cassetto a sinistra. Fig. 68 (2)
- ▶ Inserire la guida sinistra. Fig. 68 (3)

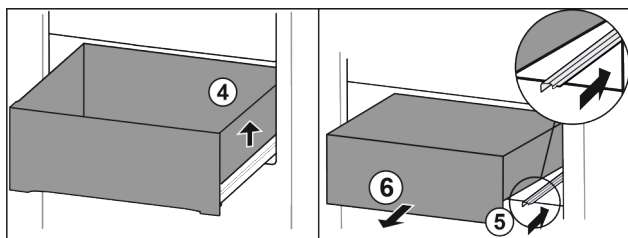


Fig. 69

- ▶ Sollevare il cassetto a destra. Fig. 69 (4)
- ▶ Inserire la guida destra. Fig. 69 (5)
- ▶ Rimuovere il cassetto tirandolo in avanti. Fig. 69 (6)

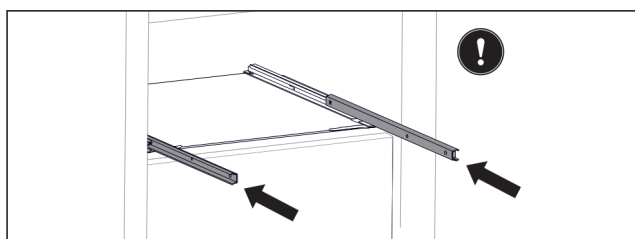


Fig. 70

Se le guide non sono ancora completamente inserite dopo la rimozione del cassetto:

- ▶ Inserire completamente le guide.

#### Inserimento del cassetto

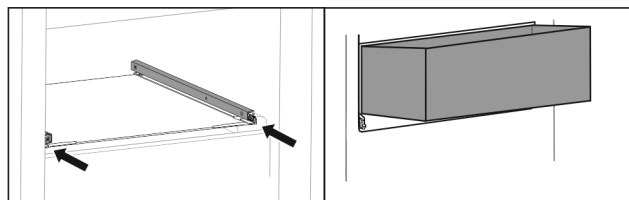


Fig. 71

- ▶ Inserire le guide.
- ▶ Appoggiare il cassetto sulle guide inclinandolo.

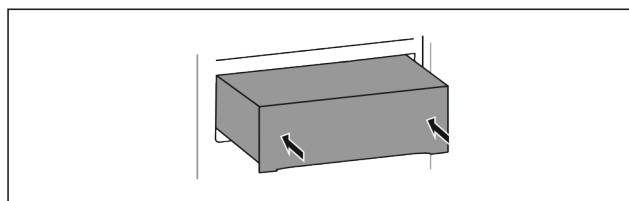


Fig. 72

- ▶ Abbassare il cassetto.
- ▶ Inserire il cassetto spingendo verso il lato posteriore.

### 8.1.2 Cassetto superiore ribaltabile\*

Quando si estrae il cassetto superiore, quest'ultimo si inclina in avanti consentendo una migliore visibilità al suo interno. La funzione dipende dall'altezza dell'apparecchiatura.

#### Rimozione del cassetto

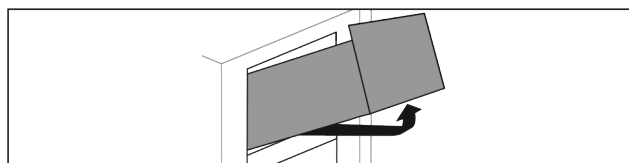


Fig. 73

- ▶ Estrarre il cassetto fino all'arresto.
- ▶ Sollevare il cassetto dal davanti.
- ▶ Sollevare il cassetto dal basso.
- ▶ Rimuovere il cassetto tirandolo in avanti.

#### Inserimento del cassetto

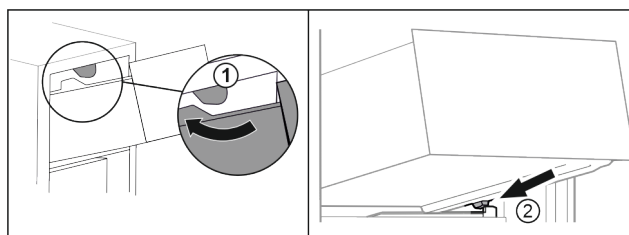


Fig. 74

- ▶ Far passare il cassetto sui fermi superiori. Fig. 74 (1)
- ▶ Applicare il cassetto inclinandolo dietro i fermi inferiori sulla nervatura del contenitore. Fig. 74 (2)
- ▶ Abbassare il cassetto.
- ▶ Inserire spingendo verso il lato posteriore.

### 8.1.3 Cassetto con scorrimento guidato sulla nervatura del contenitore

Il cassetto scorre direttamente sulla nervatura del contenitore. Non sono presenti guide.

## Rimozione del cassetto

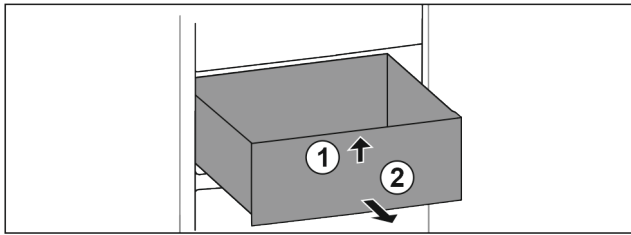


Fig. 75

- ▶ Estrarre il cassetto fino all'arresto.
- ▶ Sollevare il cassetto dal davanti. Fig. 75 (1)
- ▶ Rimuovere il cassetto tirandolo in avanti. Fig. 75 (2)

## Inserimento del cassetto

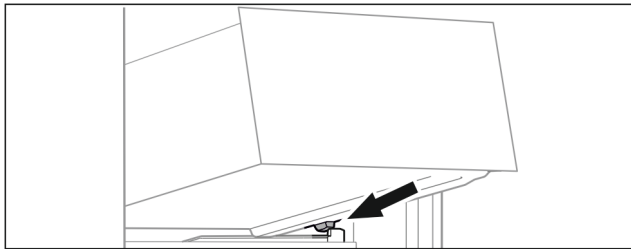


Fig. 76

- ▶ Applicare il cassetto inclinandolo dietro i fermi sulla nervatura del contenitore. (vedere Fig. 76)
- ▶ Abbassare il cassetto.
- ▶ Inserire il cassetto spingendo verso il lato posteriore.

### 8.1.4 Cassetto inferiore

Il cassetto è il cassetto inferiore nell'apparecchiatura. Scorre direttamente sulla nervatura del contenitore. Non sono presenti guide.

## Rimozione del cassetto

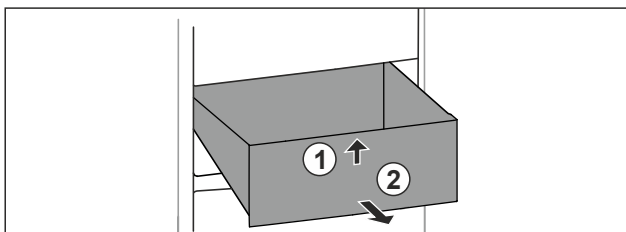


Fig. 77

- ▶ Estrarre il cassetto fino all'arresto.
- ▶ Sollevare il cassetto dal davanti. Fig. 77 (1)
- ▶ Rimuovere il cassetto tirandolo in avanti. Fig. 77 (2)

## Inserimento del cassetto

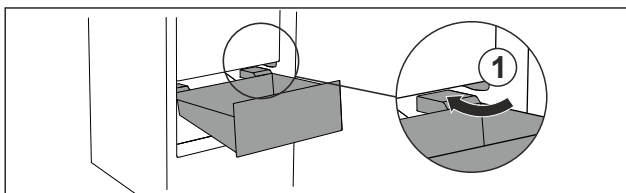


Fig. 78

- ▶ Far passare il cassetto intorno ai fermi Fig. 78 (1) inclinandolo.
- ▶ Abbassare il cassetto.
- ▶ Inserire il cassetto spingendo verso il lato posteriore.

## 8.2 Ripiano estraibile con IceTower\*

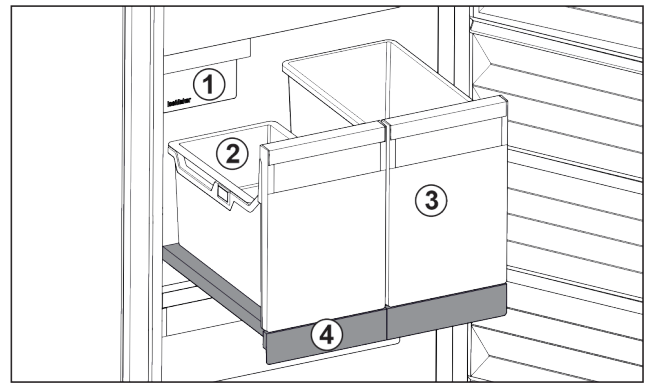


Fig. 79 Ripiano estraibile con IceTower

- (1) IceMaker
- (2) Vaschetta da agganciare per cubetti di ghiaccio
- (3) Contenitori ad es. per pizza, bevande alcoliche
- (4) Ripiano estraibile

Sul ripiano estraibile ci sono due contenitori alti (IceTower). I cubetti di ghiaccio dall'IceMaker vengono raccolti e conservati nel contenitore Fig. 79 (2). Il contenitore Fig. 79 (3) è adatto per conservare alimenti alti come pizze o bevande alcoliche.

Il ripiano estraibile con IceTower è montato su un ripiano in vetro con guide estraibili. È possibile smontare il ripiano estraibile per la pulizia.

### 8.2.1 Smontaggio del ripiano estraibile con IceTower

## Rimozione del contenitore

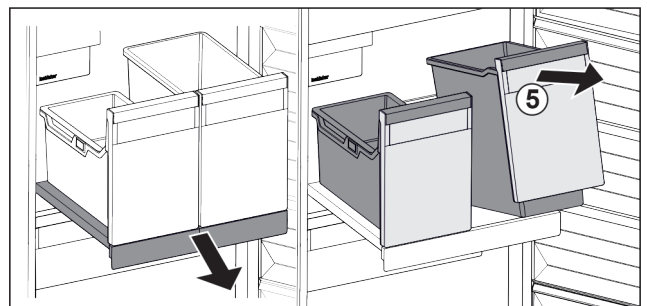


Fig. 80

- ▶ Estrarre il ripiano estraibile.
- ▶ Sollevare il contenitore Fig. 80 (5) dal lato anteriore.
- ▶ Rimuovere il contenitore.

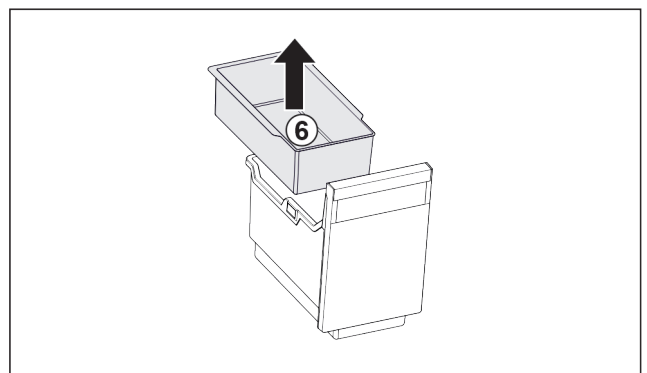


Fig. 81

- ▶ Rimuovere la vaschetta da agganciare Fig. 81 (6).
- ▶ Se ci sono cubetti di ghiaccio nella vaschetta da agganciare: svuotare la vaschetta da agganciare.

- ▷ Il contenitore e la vaschetta da agganciare sono stati rimossi e possono essere lavati. (vedere 9.3.4 Pulizia della dotazione)

## Rimozione del ripiano estraibile

Accertarsi che siano soddisfatte le seguenti condizioni preliminari:

- I contenitori sono estratti. (vedere Rimozione del contenitore)

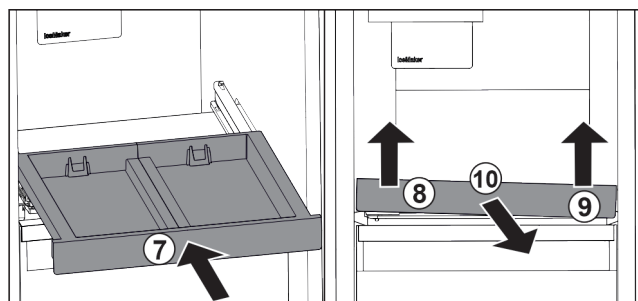


Fig. 82

- ▶ Inserire il ripiano estraibile. Fig. 82 (7)
- ▶ Sollevare il ripiano estraibile dalla parte anteriore a sinistra. Fig. 82 (8)
- ▶ Sollevare il ripiano estraibile dalla parte anteriore a destra. Fig. 82 (9)
- ▷ Il ripiano estraibile si stacca dal fissaggio sul davanti.
- ▶ Rimuovere il ripiano estraibile tirandolo in avanti. Fig. 82 (10)
- ▷ Il ripiano estraibile è rimosso ed è possibile lavarlo. (vedere 9.3.4 Pulizia della dotazione)

## Rimozione del ripiano in vetro sotto il ripiano estraibile

(vedere 8.3 Ripiani in vetro\*)

## 8.2.2 Inserimento del ripiano estraibile con IceTower

### Inserimento del ripiano in vetro sotto il ripiano estraibile

(vedere 8.3 Ripiani in vetro\*)

### Inserimento del ripiano estraibile

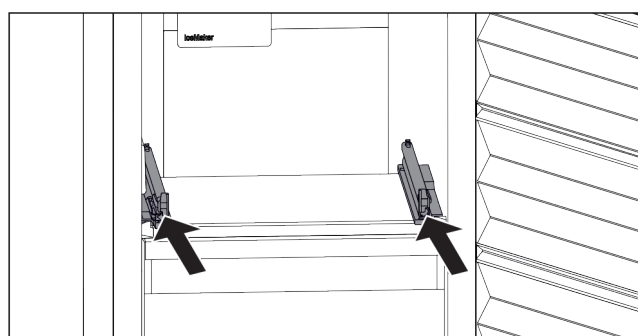


Fig. 83

- ▶ Inserire le guide.

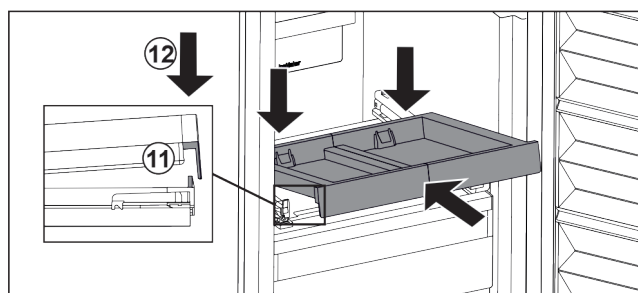


Fig. 84

- ▶ Posizionare il ripiano estraibile in modo inclinato dietro la linguetta anteriore.

- ▶ Inserire in modo inclinato. Assicuratevi che l'arresto sia dietro la linguetta su entrambi i lati. Fig. 84 (11)
- ▶ Abbassare il ripiano estraibile nella parte anteriore. Fig. 84 (12)

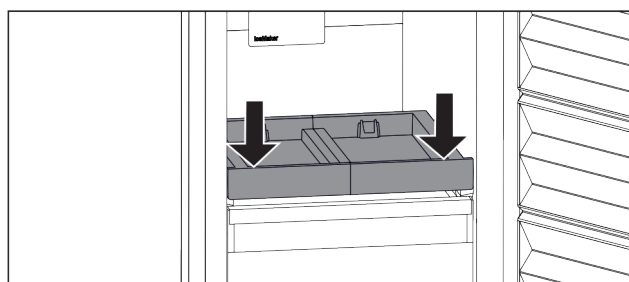


Fig. 85

- ▶ Tirare il ripiano estraibile in avanti e spingerlo verso il basso.
- ▷ Il ripiano estraibile si innesta in modo udibile.

## Inserimento del contenitore

Accertarsi che siano soddisfatte le seguenti condizioni preliminari:

- Il ripiano estraibile è inserito. (vedere Inserimento del ripiano estraibile)

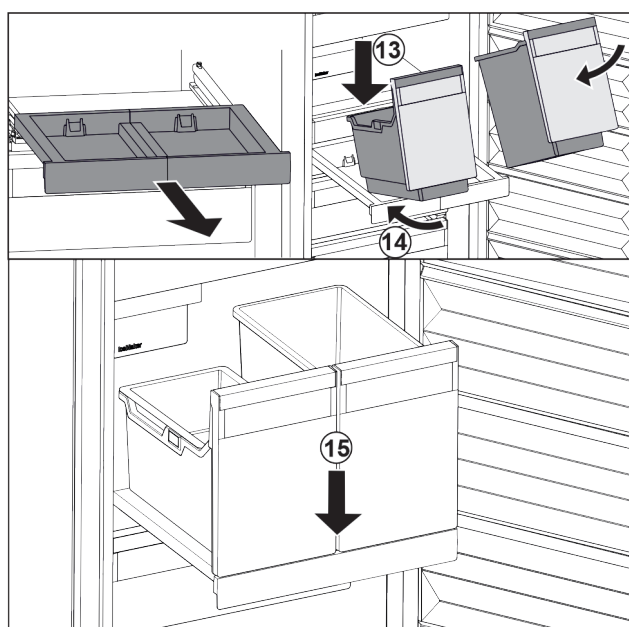


Fig. 86

- ▶ Estrarre il ripiano estraibile.
- ▶ Tenere il ripiano estraibile con una mano.

## Nota

I contenitori hanno una forma tale da non poter essere scambiati.

- ▶ Applicare i contenitori in modo inclinato sul ripiano estraibile. Fig. 86 (13)
- ▶ Inserire il contenitore in modo inclinato verso la parte posteriore. Fig. 86 (14)
- ▶ Abbassare il contenitore nella parte anteriore. Fig. 86 (15)

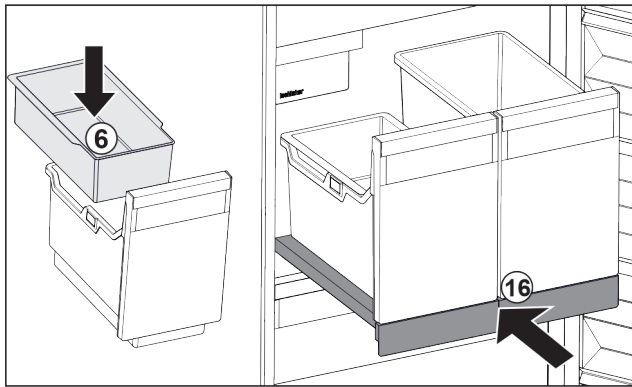


Fig. 87

- ▶ Inserire la vaschetta da agganciare Fig. 87 (6) per i cubetti di ghiaccio.
- ▶ Inserire il ripiano estraibile con il contenitore (IceTower). Fig. 87 (16)
- ▷ Il piano estraibile con IceTower è completamente inserito.

## 8.3 Ripiani in vetro\*

### ATTENZIONE

Rimozione non consentita del ripiano in vetro sopra l'IceTower!\*

Danni all'IceMaker. L'IceMaker è fissato sul ripiano in vetro sopra l'IceTower.

- ▶ Non rimuovere il ripiano in vetro sopra l'IceTower.

È possibile rimuovere il ripiano in vetro sotto i cassetti per la pulizia.

È possibile rimuovere il ripiano in vetro sotto i cassetti per utilizzare VarioSpace.

### 8.3.1 Rimozione/installazione del ripiano in vetro

Accertarsi che siano soddisfatte le seguenti condizioni preliminari:

- Ripiano in vetro sotto il cassetto: il cassetto è estratto. (vedere 8.1 Cassetti)
- Ripiano estraibile sotto l'IceTower: l'IceTower è estratto. (vedere 8.2 Ripiano estraibile con IceTower\*) \*

#### Rimozione del ripiano in vetro

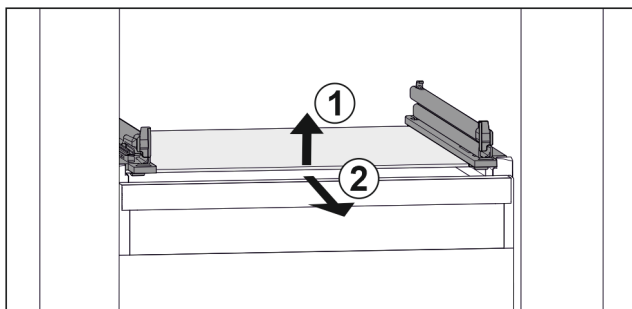


Fig. 88 Rappresentazione esemplificativa del ripiano in vetro

- ▶ Sollevare il ripiano in vetro dal davanti. Fig. 88 (1)
- ▶ Rimuovere il ripiano in vetro tirando in avanti. Fig. 88 (2)

#### Inserimento del ripiano in vetro

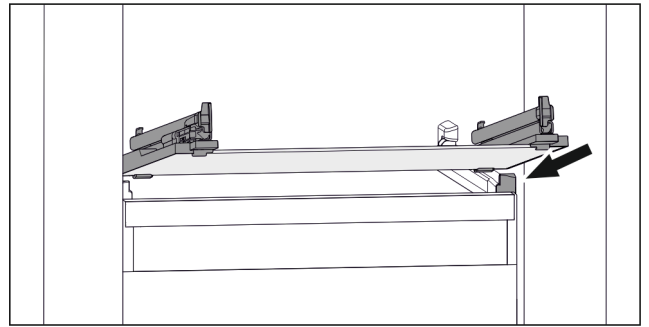


Fig. 89 Rappresentazione esemplificativa del ripiano in vetro

- ▶ Applicare il ripiano in vetro obliquamente dietro i fermi. (vedere Fig. 89)
- ▶ Abbassare il ripiano in vetro.
- ▶ Inserire il ripiano in vetro spingendo verso il lato posteriore.

## 8.4 EasyTwist-Ice\*

È possibile utilizzare EasyTwist-Ice per creare cubetti di ghiaccio in quantità domestiche. EasyTwist-Ice viene alimentato con acqua tramite un serbatoio apposito.

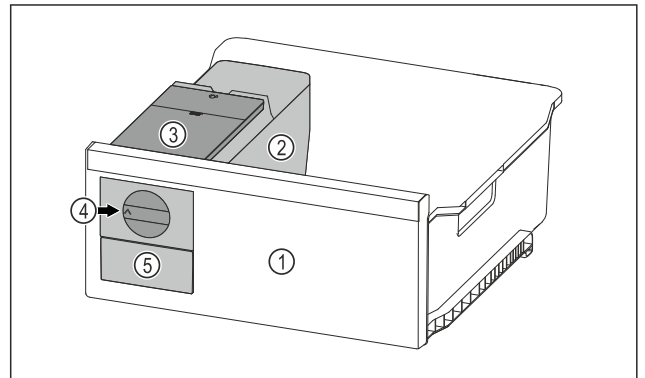


Fig. 90 Immagine a titolo di esempio

- (1) Cassetto congelatore con EasyTwist-Ice
- (2) Corpo con ciotola cubetti di ghiaccio
- (3) Serbatoio dell'acqua
- (4) Manopola girevole
- (5) Cassetto cubetti di ghiaccio

### Nota

Non cambiate la posizione del cassetto del congelatore EasyTwist-Ice nell'apparecchiatura.

### 8.4.1 Preparare cubetti di ghiaccio

La quantità di ghiaccio che potete preparare con EasyTwist-Ice in un determinato periodo di tempo dipende dalla temperatura del congelatore dell'apparecchiatura. Più bassa è la temperatura dell'apparecchiatura, più cubetti di ghiaccio si possono preparare.

Quantità massima di cubetti di ghiaccio nella ciotola dei cubetti di ghiaccio:	20 cubetti di ghiaccio
Capacità massima del cassetto per il ghiaccio:	40 cubetti di ghiaccio (equivalenti a due produzioni di cubetti di ghiaccio)
Per ulteriori informazioni sul tempo necessario per la produzione di cubetti di ghiaccio:	(vedere 10.1 Dati tecnici)

Accertarsi che siano soddisfatte le seguenti condizioni preliminari:

- I componenti di EasyTwist-Ice sono puliti.

## Riempimento del serbatoio dell'acqua



### AVVERTENZA

Pericolo di intossicazione dovuto ad acqua sporca!

- ▶ Riempire il serbatoio dell'acqua solo con acqua potabile.

### ATTENZIONE

Liquidi contenenti zucchero!  
Danneggiamento dell'EasyTwist-Ice.

- ▶ Riempire esclusivamente con acqua potabile fredda.

### Nota

L'utilizzo di acqua filtrata e decarbonizzata consente di ottenere acqua potabile della migliore qualità a livello di gusto per produrre senza problemi cubetti di ghiaccio.

Si può ottenere questa qualità dell'acqua con un filtro per acqua da tavola disponibile in commercio.

- ▶ Riempire il recipiente solo con acqua potabile filtrata e decarbonizzata.

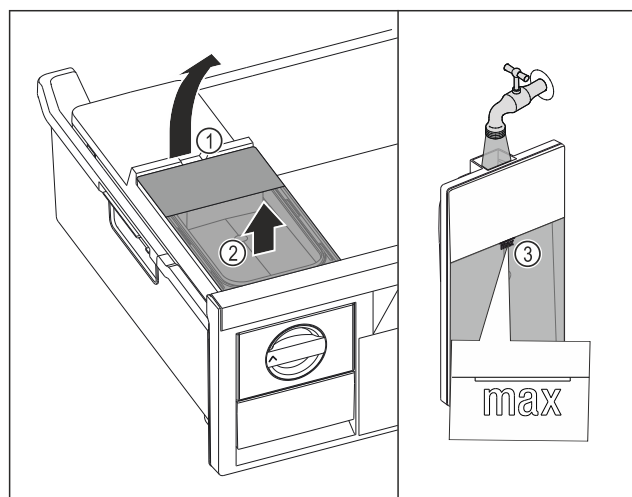


Fig. 91

- ▶ Estrarre il cassetto del congelatore fino all'arresto.
- ▶ Sollevare il serbatoio dell'acqua dalla cavità Fig. 91 (1).
- ▶ Rimuovere il serbatoio dell'acqua estraendolo verso l'alto. Fig. 91 (2)
- ▶ Riempire il serbatoio dell'acqua con acqua potabile fino al contrassegno Fig. 91 (3).

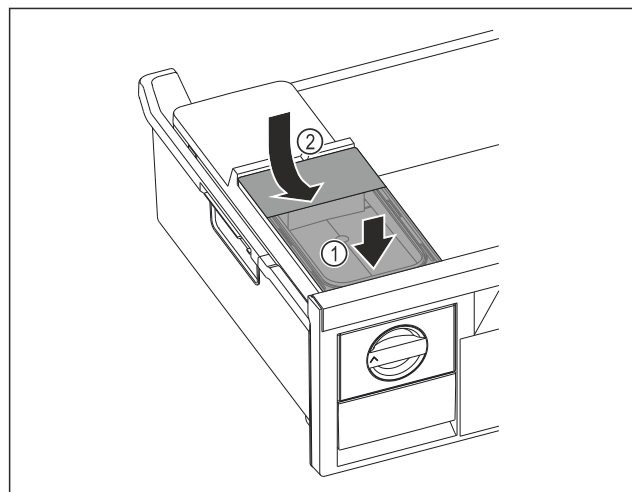


Fig. 92

- ▶ Collegare il serbatoio dell'acqua alla parte anteriore. Fig. 92 (1)
- ▶ Abbassare il serbatoio dell'acqua posteriore. Fig. 92 (2)
- ▶ Inserire il cassetto del congelatore.

## Rimozione dei cubetti di ghiaccio

Accertarsi che siano soddisfatte le seguenti condizioni preliminari:

- Il tempo richiesto per la produzione di cubetti di ghiaccio è soddisfatto. (vedere 10.1 Dati tecnici)
- Il cassetto del congelatore è completamente inserito.
- Il cassetto del cubetto di ghiaccio è completamente inserito.
- ▶ Ruotare la manopola Fig. 90 (4) verso destra finché non si arresta.
- ▷ I cubetti di ghiaccio cadono dalla ciotola dei cubetti di ghiaccio nel cassetto dei cubetti di ghiaccio Fig. 90 (5).  
Se non tutti i cubetti di ghiaccio fuoriescono dalla ciotola dei cubetti di ghiaccio:
- ▶ Ruotare la manopola in senso orario diverse volte fino a quando non si arresta.

## 8.5 IceMaker\*

L'IceMaker serve esclusivamente per la produzione di cubetti di ghiaccio per uso domestico.

Assicurarsi che siano soddisfatte le condizioni seguenti

- L'IceMaker è pulito (vedere 9 Manutenzione).
- Il cassetto IceMaker è pulito.
- Il cassetto dell'IceMaker è completamente inserito.

### 8.5.1 Produzione di cubetti di ghiaccio

La capacità di produzione dipende dalla temperatura di congelazione. Più è bassa la temperatura, maggiore è la quantità di cubetti di ghiaccio che è possibile produrre in un determinato lasso di tempo.

Dopo la prima accensione dell'IceMaker, possono essere necessarie fino a 24 ore prima che inizi la produzione dei primi cubetti di ghiaccio.

- ▶ Attivare la funzione IceMaker.
- ▶ Produrre molti cubetti di ghiaccio: attivare la funzione MaxIce.
- ▶ Distribuire in modo omogeneo i cubetti di ghiaccio nel cassetto per aumentare il livello di riempimento.
- ▶ Chiudere il cassetto: l'IceMaker ricomincia automaticamente con la produzione.

### Nota

Una volta raggiunto un determinato livello di riempimento nel cassetto dell'IceMaker, la produzione di cubetti di ghiaccio si interrompe. L'IceMaker non riempie il cassetto fino al bordo.

## 8.6 VarioSpace

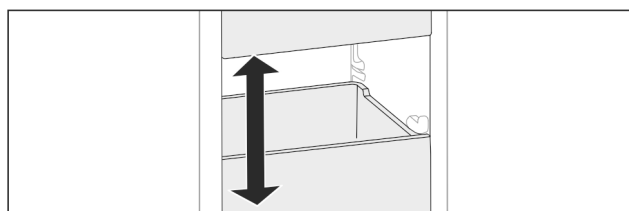


Fig. 93

I cassettei e i ripiani in vetro possono essere estratti dall'apparecchiatura. Si ottiene così spazio per alimenti di grandi dimensioni come pollame, carne, pezzi di selvaggina e prodotti da forno alti. Questi possono essere congelati interi e cucinati successivamente.

# Manutenzione

- Osservare i limiti di carico dei cassetti e dei ripiani in vetro (vedere 10.1 Dati tecnici) .

## 8.7 Elemento refrigerante\*

In caso d'interruzione di corrente gli elementi refrigeranti impediscono che la temperatura aumenti troppo rapidamente.

Gli elementi refrigeranti sono nel cassetto.

È possibile conservare l'accumulatore di freddo nella vaschetta del congelatore.\*

### 8.7.1 Utilizzo dell'elemento refrigerante

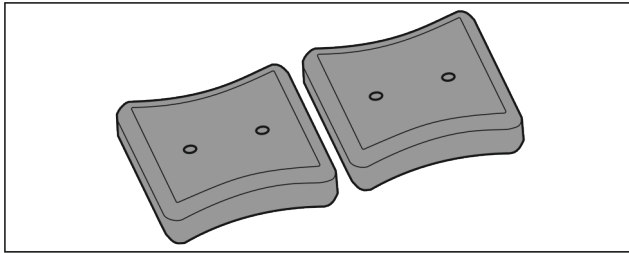


Fig. 94

Se gli elementi refrigeranti sono congelati:

- Appoggiare nella zona anteriore in alto del vano congelatore sopra il prodotto congelato.

## 9 Manutenzione

### 9.1 Smontaggio/montaggio dei sistemi di estrazione

#### 9.1.1 Indicazioni per lo smontaggio

È possibile smontare alcuni sistemi di estrazione per la pulizia. L'apparecchiatura può comprendere diversi sistemi di estrazione.

I seguenti sistemi di estrazione sono o non sono smontabili:

Sistema di estrazione	smontabile non smontabile
Cassetto con scorrimento guidato sul ripiano in vetro*	smontabile (vedere Cassetto con scorrimento guidato sul ripiano in vetro*) *
Cassetto superiore ribaltabile*	non smontabile*
Cassetto con scorrimento guidato sulla nervatura del contenitore	smontabile (vedere 9.1.3 Cassetto con scorrimento guidato sulla nervatura del contenitore)
Cassetto inferiore	non smontabile
IceTower*	smontabile (vedere 9.1.4 IceTower*) *

#### 9.1.2 Cassetto su guide telescopiche\*

##### Cassetto con scorrimento guidato sul ripiano in vetro\*

###### Smontaggio del sistema di estrazione

Accertarsi che siano soddisfatte le seguenti condizioni preliminari:

- Il cassetto è estratto.
- Il ripiano in vetro è estratto. (vedere 8.3 Ripiani in vetro\*)

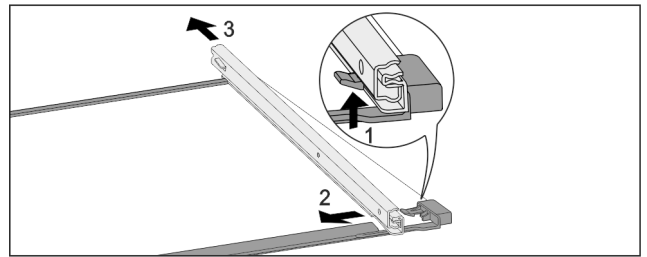


Fig. 95 Ripiano in vetro con guide

- Premere il gancio di fermo anteriore verso l'alto. (1)
- Far scorrere la guida estraibile di lato (2) e verso il lato posteriore (3).

##### Montaggio del sistema di estrazione

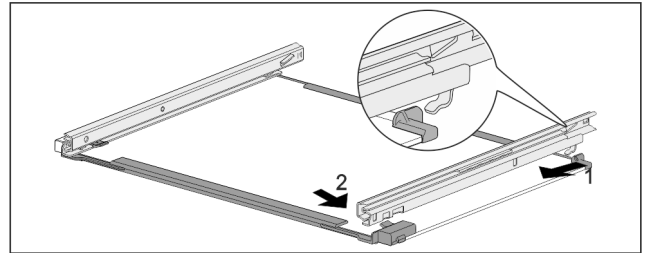


Fig. 96 Ripiano in vetro con guide

- Agganciare la guida sul lato posteriore. (1)
- Innestare la guida sul lato anteriore. (2)

#### 9.1.3 Cassetto con scorrimento guidato sulla nervatura del contenitore

##### Smontaggio del sistema di estrazione

Accertarsi che siano soddisfatte le seguenti condizioni preliminari:

- Il cassetto è estratto. (vedere 8.1.3 Cassetto con scorrimento guidato sulla nervatura del contenitore)

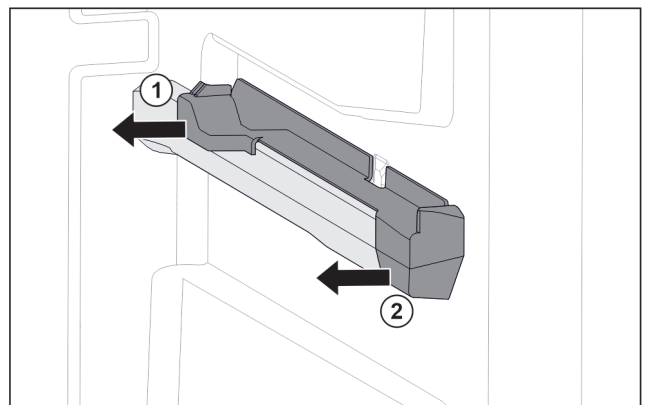


Fig. 97 Elemento inseribile sulla nervatura destra del contenitore

- Afferrare l'elemento inseribile in basso sul lato posteriore.
- Estrarre l'elemento inseribile dal lato posteriore di lato. Fig. 97 (1)
- Estrarre l'elemento inseribile dal lato anteriore di lato. Fig. 97 (2)



## Montaggio del sistema di estrazione

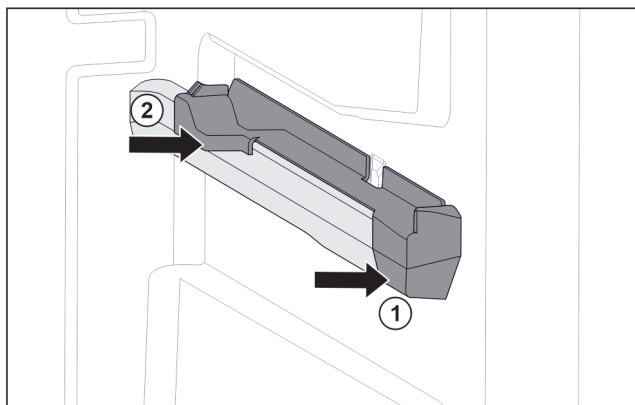


Fig. 98 Elemento inseribile sulla nervatura destra del contenitore

- ▶ Posizionare l'elemento inseribile sulla parte anteriore della nervatura del contenitore. Fig. 98 (1)
- ▶ Premere l'elemento inseribile sulla parte posteriore. Fig. 98 (2)

### 9.1.4 IceTower\*

#### Smontaggio del sistema di estrazione

Accertarsi che siano soddisfatte le seguenti condizioni preliminari:

- IceTower è estratto. (vedere 8.2 Ripiano estraibile con IceTower\*)
- Il ripiano in vetro è estratto. (vedere 8.3 Ripiani in vetro\*)
- ▶ Riporre il ripiano estraibile su un tavolo.
- ▷ Le guide possono essere facilmente estratte dal ripiano in vetro.

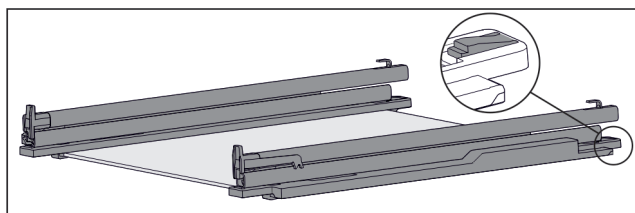


Fig. 99 Ripiano in vetro con guide e fermi

- ▶ Premere il fermo sul lato posteriore (vedere Fig. 99) e allo stesso tempo spingere la guida all'indietro.

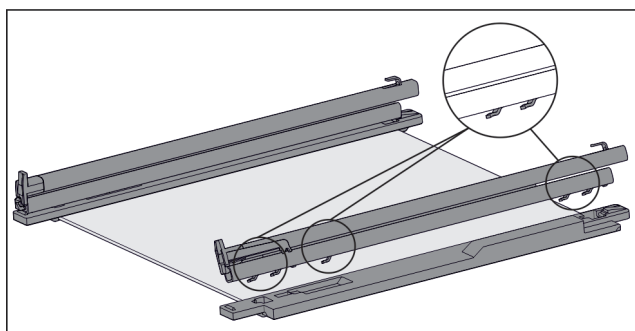


Fig. 100 Ripiano in vetro con guide e fermi

- ▷ Il gancio della guida si stacca dal fermo.
- ▶ Rimuovere la guida dal gancio.

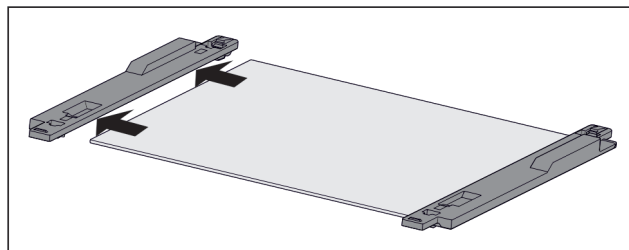


Fig. 101 Ripiano in vetro con ganci

- ▶ Tirare il gancio dal ripiano in vetro di lato.

#### Montaggio del sistema di estrazione

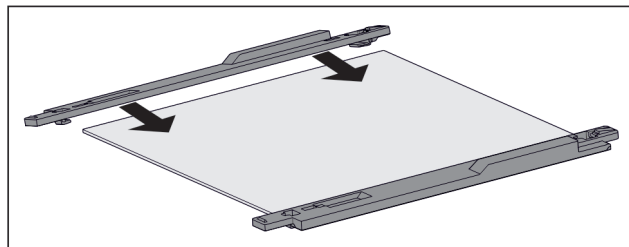


Fig. 102 Ripiano in vetro con ganci

- ▶ Posizionare il gancio sul ripiano in vetro.
- ▶ Spingere il gancio sul ripiano in vetro fino all'arresto.

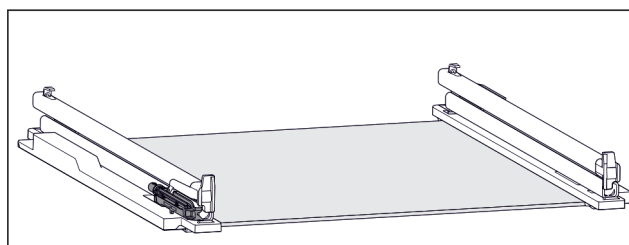


Fig. 103 Unità di smorzamento

Sulla guida sinistra è fissata l'unità di smorzamento. (vedere Fig. 103) Sulla guida destra non è fissata nessuna unità di smorzamento.

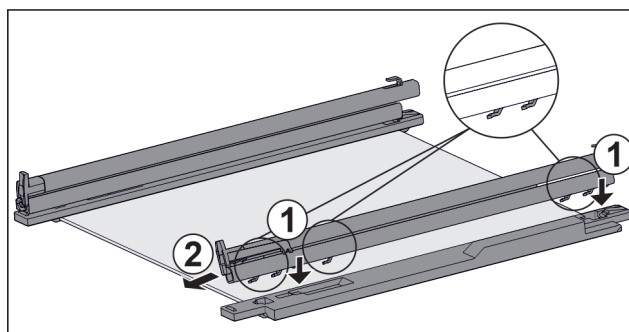


Fig. 104 Ripiano in vetro con guide e fermi

Montare la guida **con** l'unità di smorzamento:

- ▶ Inserire il gancio della guida sulle aperture del **gancio** sinistro. Fig. 104 (1)
- ▶ Tirare la guida in avanti. Fig. 104 (2)
- ▷ La guida si innesta sul lato posteriore in modo udibile.
- Montare la guida **senza** unità di smorzamento:
- ▶ Inserire il gancio della guida nelle aperture del **gancio** destro. Fig. 104 (1)
- ▶ Tirare la guida in avanti. Fig. 104 (2)
- ▷ La guida si innesta sul lato posteriore in modo udibile.

## 9.2 Sbrinamento dell'apparecchiatura

### 9.2.1 Sbrinamento con NoFrost

Lo sbrinamento avviene automaticamente grazie al sistema NoFrost. L'umidità si condensa sull'evaporatore, si scongela periodicamente ed evapora.

Non è necessario sbrinare l'apparecchiatura.

#### Nota

Sul fondo dell'apparecchiatura possono raccogliersi gocce d'acqua.

Se l'apparecchiatura è fuori servizio:

- ▶ Mettere un asciugamano davanti all'apparecchiatura per raccogliere le gocce d'acqua che potrebbero fuoriuscire. (vedere 11 Messa fuori servizio)

## 9.3 Pulizia dell'apparecchio

### 9.3.1 Operazioni preliminari



#### AVVERTENZA

Pericolo di scosse elettriche!

- ▶ Sfilare la spina del frigorifero o interrompere l'alimentazione di corrente.



#### AVVERTENZA

Pericolo di incendio

- ▶ Non danneggiare circuito refrigerante.

- ▶ Svuotare l'apparecchio.

- ▶ Estrarre la spina.

### 9.3.2 Pulizia del corpo

#### ATTENZIONE

Pulizia inappropriata!

Danni all'apparecchio.

- ▶ Utilizzare esclusivamente panni morbidi e detergenti multiuso con pH neutro.
- ▶ Non utilizzare spugne abrasive o graffianti o pagliette in acciaio.
- ▶ Non usare detergenti corrosivi, abrasivi, contenenti sabbia, cloruro o acidi.



#### AVVERTENZA

Pericolo di danni e di lesioni a causa del vapore caldo!

Il vapore caldo può provocare ustioni e danneggiare le superfici.

- ▶ Non utilizzare pulitrici a vapore!

- ▶ Pulire l'alloggiamento con un panno morbido e pulito. In presenza di sporco ostinato utilizzare acqua tiepida con detergente neutro. Le superfici in vetro possono essere pulite anche con un detergente per vetri.

### 9.3.3 Pulizia del vano interno

#### ATTENZIONE

Pulizia inappropriata!

Danni all'apparecchio.

- ▶ Utilizzare esclusivamente panni morbidi e detergenti multiuso con pH neutro.
- ▶ Non utilizzare spugne abrasive o graffianti o pagliette in acciaio.
- ▶ Non usare detergenti corrosivi, abrasivi, contenenti sabbia, cloruro o acidi.

- ▶ Superfici di plastica: pulire a mano con un panno morbido pulito, acqua tiepida e poco detersivo.

- ▶ Superfici di metallo: pulire a mano con un panno morbido pulito, acqua tiepida e poco detersivo.

### 9.3.4 Pulizia della dotazione

#### ATTENZIONE

Pulizia inappropriata!

Danni all'apparecchio.

- ▶ Utilizzare esclusivamente panni morbidi e detergenti multiuso con pH neutro.
- ▶ Non utilizzare spugne abrasive o graffianti o pagliette in acciaio.
- ▶ Non usare detergenti corrosivi, abrasivi, contenenti sabbia, cloruro o acidi.

**Pulizia con un panno morbido pulito, acqua tiepida e poco detersivo:**

- Ripiano estraibile IceTower\*

- Cassetto

Attenzione: Non rimuovere il magnete posizionato sul cassetto! Il magnete garantisce il funzionamento dell'Ice-Maker.\*

- Vaschetta per il congelatore\*

- Componenti di EasyTwist-Ice\*

**Pulizia con un panno umido:\***

- Guide telescopiche

Attenzione: il grasso nelle guide di scorrimento serve a lubrificare e non deve essere rimosso!

**Pulizia in lavastoviglie fino a 60 °C:**

- Vaschetta dei cubetti di ghiaccio\*

- Paletta per cubetti di ghiaccio\*

- ▶ Smontare la dotazione: vedere il capitolo corrispondente.

- ▶ Pulire la dotazione.

### 9.3.5 Pulizia EasyTwist-Ice\*

Pulire l'EasyTwist-Ice nei seguenti casi:

- Prima messa in funzione

- Non utilizzo di oltre 48 ore

- Richiesta di pulizia

#### Smantellamento EasyTwist-Ice

Assicurarsi che siano soddisfatte le seguenti condizioni:

- Il cassetto è stato estratto. (vedere 8.1 Cassetti)

- Il cassetto è posato su un tavolo.

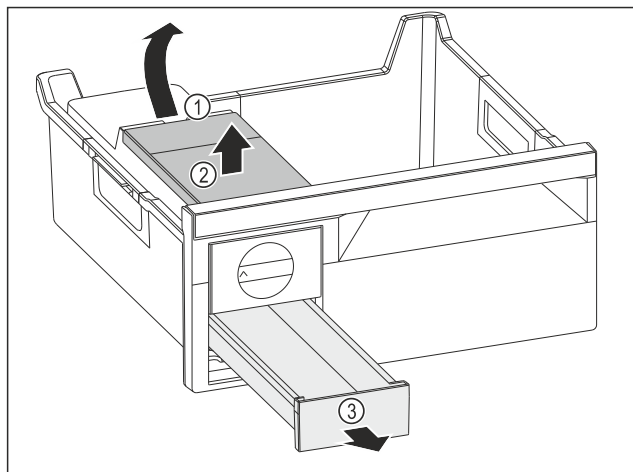


Fig. 105

- ▶ Estrarre il serbatoio dell'acqua: Sollevare il serbatoio dell'acqua nel vano Fig. 105 (1).
- ▶ Estrarre il serbatoio dell'acqua Fig. 105 (2) verso l'alto.
- ▶ Estrarre il cassetto del ghiaccio Fig. 105 (3) in avanti.

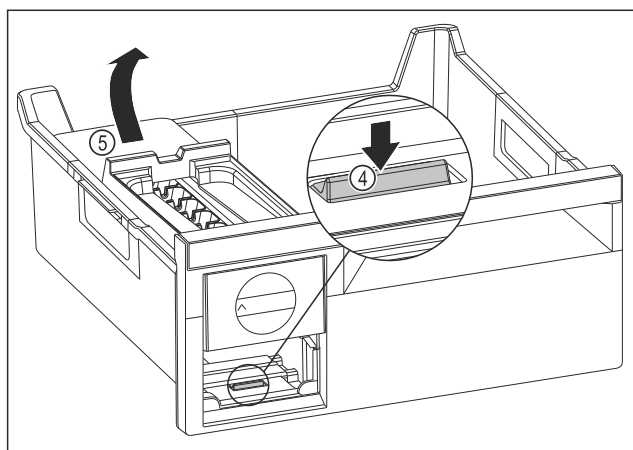


Fig. 106

- ▶ Estrarre il corpo dell'EasyTwist-Ice: Con un dito spingere la linguetta Fig. 106 (4) verso il basso e allo stesso tempo, con l'altra mano, sollevare il corpo dell' EasyTwist-Ice Fig. 106 (5) da dietro.
- ▶ Estrarre il corpo dell'EasyTwist-Ice dal cassetto del congelatore.

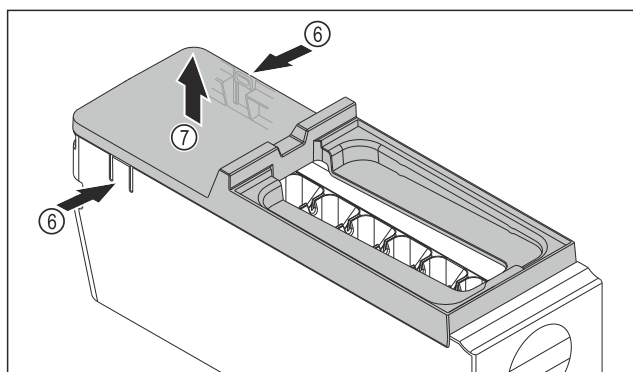


Fig. 107

- ▶ Rimuovere la copertura del corpo dell'EasyTwist-Ice: Con una mano, premere le linguette Fig. 107 (6) su entrambi i lati del corpo dell'EasyTwist-Ice.
- ▶ Con l'altra mano, estrarre verso l'alto la copertura Fig. 107 (7).
- ▷ L'EasyTwist-Ice è scomposto in quattro parti. (vedere Fig. 108)

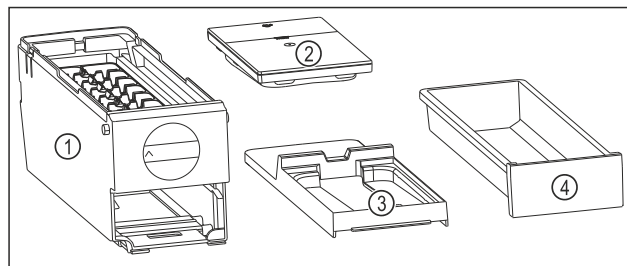


Fig. 108 Componenti dell'EasyTwist-Ice

- |   |                           |
|---|---------------------------|
| (1) Corpo dell'EasyTwist-Ice con vaschetta del ghiaccio | (3) Copertura             |
| (2) Serbatoio dell'acqua                                | (4) Cassetto del ghiaccio |

## ATTENZIONE

Pericolo di danni dovuto a smontaggio improprio! Rottura, staccamento e frantumazione degli elementi in dotazione. Scomponendo ulteriormente il corpo dell'EasyTwist-Ice, si rischia di danneggiare la manopola o altre parti del corpo dell'EasyTwist-Ice.

- ▶ Smontare l'EasyTwist-Ice scomponendo solo gli elementi rappresentati in figura. (vedere Fig. 108)
- ▶ Pulire l'intero corpo dell'EasyTwist-Ice Fig. 108 (1).

## Pulizia EasyTwist-Ice

Assicurarsi che siano soddisfatte le seguenti condizioni:

- L'EasyTwist-Ice è smontato. (vedere Smantellamento EasyTwist-Ice)
- ▶ Pulire il cassetto del ghiaccio, il serbatoio dell'acqua, la copertura e il corpo dell'EasyTwist-Ice con acqua calda e del detergente.
- ▶ Con un panno asciutto, asciugare con cura tutti i componenti lavati.
- ▷ L'EasyTwist-Ice è pulito.

## Montaggio EasyTwist-Ice

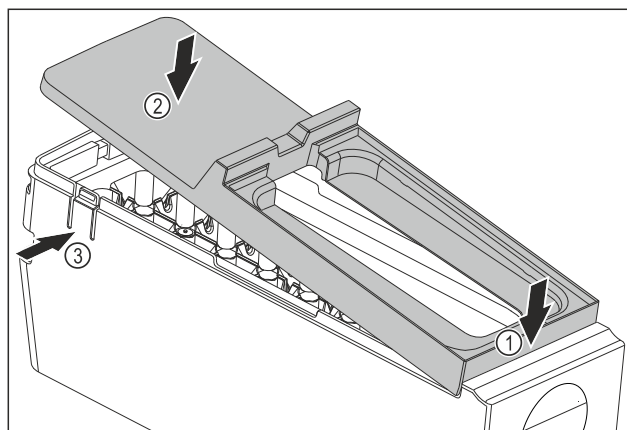


Fig. 109

- ▶ Montare la copertura del corpo dell'EasyTwist-Ice: Applicare la copertura sul davanti. Fig. 109 (1)
- ▶ Abbassare la copertura sul retro. Fig. 109 (2)
- ▷ La copertura si innesta in entrambe le linguette Fig. 109 (3) in modo udibile.

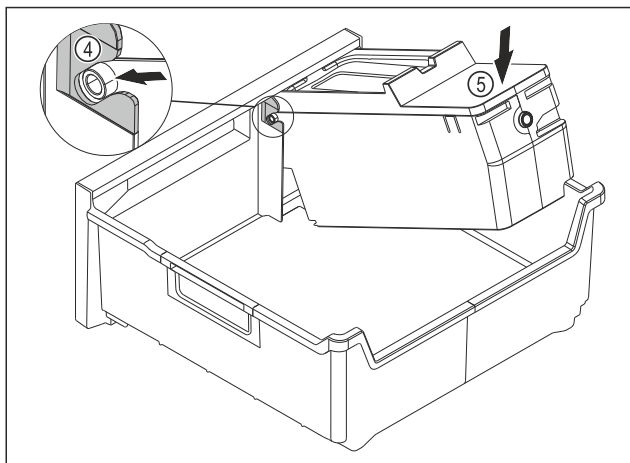


Fig. 110

- ▶ Montare il corpo dell'EasyTwist-Ice: Inserire gli assi del corpo dell'EasyTwist-Ice nelle guide Fig. 110 (4).
- ▶ Spingere il corpo dell'EasyTwist-Ice Fig. 110 (5) posteriore verso il basso.
- ▷ Il corpo dell'EasyTwist-Ice si innesta in modo udibile.

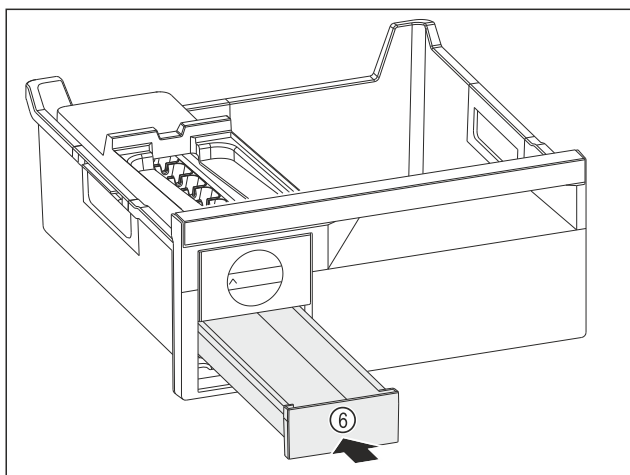


Fig. 111

- ▶ Spingere verso l'interno il cassetto del ghiaccio Fig. 111 (6).



## AVVERTENZA

Pericolo di intossicazione dovuto ad acqua sporca!

- ▶ Riempire il serbatoio dell'acqua solo con acqua potabile.

- ▶ Rabboccare d'acqua il serbatoio dell'acqua.
- ▶ Inserire il serbatoio dell'acqua.
- ▶ Inserire il cassetto. (vedere 8.1 Cassetti)
- Nel caso in cui si utilizzi acqua non filtrata:
- ▶ Smaltire i cubetti di ghiaccio prodotti 24 ore in seguito alla prima produzione di cubetti di ghiaccio.

-o-

- Nel caso in cui si utilizzi acqua filtrata:
- ▶ Smaltire i cubetti di ghiaccio prodotti 48 ore in seguito alla prima produzione di cubetti di ghiaccio.

### 9.3.6 Pulizia dell'IceMaker\*

L'IceMaker può essere pulito in modo diverso.

La pulizia deve essere eseguita in caso di:

- Prima messa in funzione
- Con allacciamento acqua:\*  
inutilizzo per più di 5 giorni.\*

Assicurarsi che siano soddisfatte le seguenti condizioni:

- Il cassetto IceMaker è svuotato.

Il cassetto dell'IceMaker è inserito.

L'IceMaker è attivato.

### In caso di prima messa in funzione o di inutilizzo prolungato

Pulire l'IceMaker con la funzione TubeClean.

- ▶ Mettere il contenitore vuoto da 1,5 l (altezza max 10 cm) nel cassetto sotto l'IceMaker.
- ▶ Attivare la funzione TubeClean.
- ▷ Viene predisposto il lavaggio (max 60 min.): il simbolo pulsa.
- ▷ I tubi dell'acqua vengono risciacquati: il simbolo pulsa.
- ▷ Il lavaggio è concluso: la funzione è disattivata automaticamente.
- ▶ Estrarre il cassetto IceMaker e togliere il recipiente.
- ▶ Pulire il cassetto IceMaker con acqua calda e un detergente delicato.
- ▶ Inserire il cassetto IceMaker.
- ▷ La produzione di cubetti di ghiaccio inizia automaticamente.
- ▶ Gettare i cubetti di ghiaccio che vengono prodotti dopo le prime 24 ore.

### Se è richiesta una pulizia

Pulire manualmente l'IceMaker.

- ▶ Togliere il cassetto dell'IceMaker e pulire con acqua calda e un po' di detergente.
- ▶ Inserire il cassetto IceMaker.
- ▷ La produzione di cubetti di ghiaccio inizia automaticamente.

### 9.3.7 Dopo la pulizia

- ▶ Asciugare strofinando l'apparecchio e le parti in dotazione.
- ▶ Allacciare l'apparecchio all'alimentazione elettrica ed accenderlo.
- ▶ Attivare SuperFrost (vedere 7.2 Funzioni dell'apparecchiatura).
- Quando la temperatura è sufficientemente fredda
- ▶ Inserire gli alimenti.
- ▶ Ripetere regolarmente la pulizia.

## 10 Assistenza Clienti

### 10.1 Dati tecnici

Campo di temperature	
Congelatore	da -28 °C a -15 °C
Quantità massima congelabile/24 h	
Vano congelatore	vedere "Capacità di congelamento .../24 h" sulla targhetta di identificazione

Peso massimo di carico della dotazione			
Dotazione	Larghezza apparecchiatura 550 mm (vedere istruzioni di montaggio, dimensioni apparecchiatura)	Larghezza apparecchiatura 600 mm (vedere istruzioni di montaggio, dimensioni apparecchiatura)	Larghezza apparecchiatura 700 mm (vedere istruzioni di montaggio, dimensioni apparecchiatura)
Cassetto con scorrimento guidato sulla nervatura del contenitore (vedere 8.1.3 Cassetto con scorrimento guidato sulla nervatura del contenitore)	14 kg	19 kg	19 kg
Cassetto con scorrimento guidato sul ripiano in vetro* (vedere 8.1.1 Cassetto su guide telescopiche*) *	12 kg*	15 kg*	22 kg*
Cassetto inferiore (vedere 8.1.4 Cassetto inferiore)	--	11 kg	19 kg
Cassetto superiore ribaltabile* (vedere 8.1.2 Cassetto superiore ribaltabile*) *	--*	19 kg*	19 kg*

Produzione di cubetti di ghiaccio con IceMaker*	
Produzione di cubetti di ghiaccio/24 h	A temperatura di -18 °C: 0,8 kg di cubetti di ghiaccio
Produzione max cubetti di ghiaccio/24 h	Con funzione attiva MaxIce: 1,2 kg di cubetti di ghiaccio

Produzione di cubetti di ghiaccio con EasyTwist-Ice*	
Durata a -18 °C	ca. 5,5 h
Durata con funzione SuperFrost attivata	ca. 3 h

## 10.2 Rumori di funzionamento

Durante il funzionamento l'apparecchio causa diversi rumori di fondo.

- Con **potenza frigorifera ridotta** l'apparecchio lavora risparmiando energia ma più a lungo. Il volume è **più basso**.
- Con **potenza frigorifera elevata** gli alimenti vengono raffreddati più velocemente. Il volume è **più alto**.

Errore	Causa	Eliminazione
	→ L'apparecchio non è acceso.	▶ Accendere l'apparecchio.

Esempi:

- Funzioni attivate (vedere 7.2 Funzioni dell'apparecchiatura)
- Ventilatore in funzione
- Alimenti appena inseriti
- Temperatura ambiente elevata
- Apertura prolungata della porta

Rumore	Possibile causa	Tipo di rumore
Gorgoglio e scroscio	Il refrigerante scorre nel relativo circuito.	Normale rumore di lavoro
Sibilo e fischio	Il refrigerante viene iniettato nel relativo circuito.	Normale rumore di lavoro
Ronzio	L'apparecchio raffredda. Il rumore dipende dalla potenza frigorifera.	Normale rumore di lavoro
Brusio e fruscio	Il ventilatore è in funzione.	Normale rumore di funzionamento
Clic	I componenti vengono attivati e disattivati.	Normale rumore di commutazione
Strepito o rumorio	Valvole e regolatori sono attivi.	Normale rumore di commutazione
Leggero picchietto, ronzio*	La valvola è attiva.	Normale rumore di funzionamento

Rumore	Possibile causa	Tipo di rumore	di	Rimedio
Vibrazione	Installazione inadeguata	Rumore di anomalia	di	Allineare in orizzontale l'apparecchio agendo sui piedini di regolazione.
Ticchettio	Dotazione, oggetti all'interno dell'apparecchio	Rumore di anomalia	di	Fissare le parti in dotazione. Lasciare spazio tra gli oggetti.

## 10.3 Guasto tecnico

L'apparecchio è progettato e realizzato in modo da garantire un funzionamento sicuro e una lunga durata. Se però durante il funzionamento dovesse verificarsi un guasto, verificare se il guasto è riconducibile ad un errore di comando. In tal caso anche durante il periodo di validità della garanzia devono essere conteggiati i costi derivanti.

I guasti indicati di seguito possono essere risolti autonomamente.

### 10.3.1 Funzionamento dell'apparecchio

# Assistenza Clienti

Errore	Causa	Eliminazione
<b>L'apparecchio non funziona.</b>	→ La spina di rete non si infila correttamente nella presa.	▶ Controllare la spina di rete.
	→ Il fusibile della presa non funziona bene.	▶ Controllare il fusibile.
	→ Interruzione di corrente elettrica	▶ Tenere chiuso l'apparecchio. ▶ Proteggere gli alimenti: appoggiare elementi refrigeranti sugli alimenti oppure utilizzare un congelatore decentrato, se l'interruzione di corrente si protrae a lungo. ▶ Non ricongelare gli alimenti scongelati.
	→ La spina dell'apparecchio è inserita correttamente nell'apparecchio.	▶ Controllare la spina dell'apparecchio.
<b>La temperatura non è sufficientemente fredda.</b>	→ La porta dell'apparecchio non è chiusa correttamente.	▶ Chiudere la porta dell'apparecchio.
	→ La ventilazione non è sufficiente.	▶ Liberare e pulire la griglia di ventilazione.
	→ La temperatura ambiente è troppo elevata.	▶ Soluzione del problema: (vedere 1.4 Campo d'impiego dell'apparecchio)
	→ L'apparecchio è stato aperto troppo spesso o troppo a lungo.	▶ Attendere che la temperatura richiesta si regoli nuovamente da sola. In caso contrario, rivolgersi al servizio di assistenza clienti. (vedere 10.4 Servizio clienti)
	→ Sono state introdotte quantità eccessive di alimenti freschi senza SuperFrost.	▶ Soluzione problemi: (vedere SuperFrost)
	→ La temperatura è regolata in modo errato.	▶ Regolare la temperatura su valori più freddi e controllare dopo 24 ore.
	→ L'apparecchio è troppo vicino ad una sorgente di calore (cucina, calorifero ecc.).	▶ Cambiare l'ubicazione dell'apparecchio o della sorgente di calore.
<b>La guarnizione della porta è difettosa oppure deve essere sostituita per altri motivi.</b>	→ La guarnizione della porta è sostituibile. La sostituzione non richiede strumenti ausiliari.	▶ Rivolgersi al servizio di assistenza clienti. (vedere 10.4 Servizio clienti)
<b>L'apparecchio è ghiacciato o si forma della condensa.</b>	→ La guarnizione della porta può essere sciolta fuori dalla scanalatura.	▶ Controllare che la guarnizione della porta sia posizionata correttamente nella scanalatura.
<b>L'apparecchio è caldo sulle superfici esterne*.</b>	→ Il calore del circuito del refrigerante viene utilizzato per evitare la formazione di acqua di condensa.	▶ Questo è normale.

## 10.3.2 Dotazione

Errore	Causa	Eliminazione
<b>Non è possibile accendere l'IceMaker*.</b>	→ L'apparecchio e l'IceMaker non sono collegati.	▶ Collegare l'apparecchio (vedere le Istruzioni di montaggio).
<b>L'IceMaker non produce cubetti di ghiaccio*.</b>	→ L'IceMaker non è acceso.	▶ Attivare IceMaker.
	→ Il cassetto dell'IceMaker non è collegato correttamente.	▶ Inserire il cassetto correttamente.
	→ Il collegamento all'acqua non è aperto.	▶ Aprire il collegamento dell'acqua*.

## 10.4 Servizio clienti

Controllare prima se è possibile eliminare autonomamente il problema (vedere 10 Assistenza Clienti) . Se non è possibile, rivolgetevi al servizio di assistenza clienti.

L'indirizzo è disponibile nella brochure allegata "Liebherr-Service" o all'indirizzo [home.liebherr.com/service](http://home.liebherr.com/service).



### AVVERTENZA

Riparazione non professionale!  
Lesioni.

- ▶ Riparazioni e interventi sull'apparecchio e sul cavo di collegamento alla rete, non espressamente indicati nel (vedere 9 Manutenzione) , devono essere eseguiti solo dall'assistenza tecnica.
- ▶ Un cavo di collegamento alla rete danneggiato può essere sostituito solo dal produttore o dal suo servizio di assistenza clienti o da una persona qualificata in modo analogo.
- ▶ Nel caso di apparecchiature con una spina per apparecchi a freddo, la sostituzione può essere eseguita dal cliente.

### 10.4.1 Contattare il servizio clienti

Assicurarsi di disporre delle seguenti informazioni sull'apparecchiatura:

- Denominazione dell'apparecchio (Model e Index)
- N. di assistenza (Service)
- N. di serie (S-Nr.)
- ▶ Richiamare le informazioni sull'apparecchiatura tramite il display. (vedere Informazioni sull'apparecchio)
- o-
- ▶ Ricavare le informazioni sull'apparecchio dalla targa di identificazione. (vedere 10.5 Targhetta identificativa)
- ▶ Annotare le informazioni sull'apparecchio.
- ▶ Informare il servizio clienti: Comunicare l'errore e le informazioni relative all'apparecchiatura.
- ▷ Questi dati consentono di offrire un'assistenza rapida e mirata.
- ▶ Seguire le ulteriori istruzioni del servizio di assistenza clienti.

## 10.5 Targhetta identificativa

La targhetta identificativa si trova dietro i cassetti all'interno dell'apparecchio.

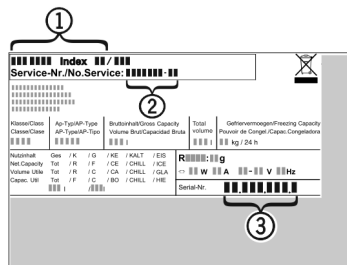


Fig. 112

- (1) Denominazione dell'apparecchio
- (2) N. di assistenza
- (3) N. di serie

- ▶ Leggere le informazioni sulla targhetta identificativa.

## 11 Messa fuori servizio

- ▶ Svuotare l'apparecchio.
- ▶ Disattivare IceMaker. (vedere Disattivazione dell'Ice-Maker) \*

- ▶ Spegner l'apparecchiatura. (vedere Spegnimento dell'apparecchio)
- ▶ Estrarre la spina.
- ▶ All'occorrenza estrarre la spina dell'apparecchio: estrarre e spostare contemporaneamente da sinistra a destra.
- ▶ Mettere un asciugamano davanti all'apparecchiatura per raccogliere le gocce d'acqua che potrebbero fuoriuscire.
- ▶ Pulire l'apparecchiatura. (vedere 9.3 Pulizia dell'apparecchio)
- ▶ Lasciare aperta la porta per fare fuoriuscire i cattivi odori.

## 12 Smaltimento

### 12.1 Apparecchiatura predisposta per lo smaltimento



Liebherr utilizza batterie in alcune apparecchiature. Nell'UE, per motivi ambientali, la legislazione obbliga l'utente finale a rimuovere queste batterie prima di smaltire le vecchie apparecchiature. Se la vostra apparecchiatura contiene batterie, sarà applicata un'indicazione a riguardo.

Lampade Nel caso in cui sia possibile rimuovere le lampade in modo indipendente e senza romperle, smontarle prima di smaltirle.

- ▶ Apparecchiatura messa fuori servizio.
- ▶ Apparecchiatura con batterie: rimuovere le batterie. Per la descrizione vedi capitolo **Manutenzione**.
- ▶ Se possibile: smontare le lampade senza romperle.

### 12.2 Smaltimento ecologico dell'apparecchiatura



L'apparecchiatura contiene ancora materiali utili e deve essere smaltita separatamente dai rifiuti urbani indifferenziati.



Smaltire le batterie separatamente dalla vecchia apparecchiatura. Per farlo, è possibile restituire le batterie gratuitamente ai rivenditori e ai centri di riciclaggio e alle discariche comunali per materiali riciclabili.

Lampade

Smaltire le lampade rimosse attraverso i rispettivi sistemi di raccolta.

Per la Germania:

È possibile smaltire l'apparecchiatura gratuitamente tramite i contenitori di raccolta della classe 1 presso i centri di riciclaggio e le discariche comunali per materiali riciclabili. In caso di acquisto di un nuovo frigorifero/congelatore e di uno spazio commerciale > 400 m<sup>2</sup> anche la vecchia apparecchiatura viene ritirata gratuitamente tramite la rete commerciale.



## AVVERTENZA

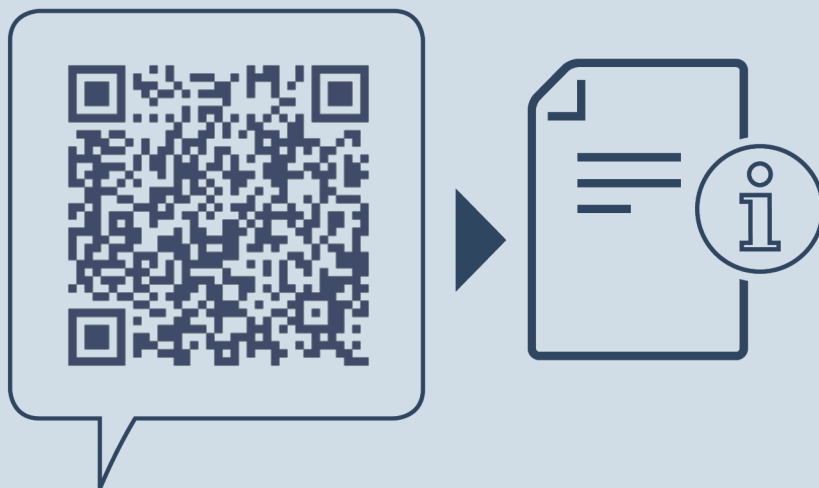
Fuoriuscita di refrigerante e olio!

Incendio. Il refrigerante contenuto nell'apparecchiatura è ecologico, ma infiammabile. Anche l'olio contenuto nell'apparecchiatura è infiammabile. Il refrigerante e l'olio che fuoriescono possono incendiarsi se presenti in concentrazioni considerevolmente alte e se entrano in contatto con una fonte di calore esterna.

- ▶ Non danneggiare i tubi del circuito del refrigerante e del compressore.
- 
- ▶ Trasportare l'apparecchiatura senza danneggiarla.
  - ▶ Smaltire le batterie, le lampade e l'apparecchiatura secondo le specifiche di cui sopra.







[home.liebherr.com/fridge-manuals](https://home.liebherr.com/fridge-manuals)

**IT** Congelatore

Data di emissione: 20240304

**Indice n. articolo: 7088347-01**

Liebherr-Hausgeräte Ochsenhausen GmbH  
Memminger Straße 77-79  
88416 Ochsenhausen  
Deutschland



Istruzioni per l'uso















Quality, Design and Innovation



[home.liebherr.com/fridge-manuals](http://home.liebherr.com/fridge-manuals)

# LIEBHERR



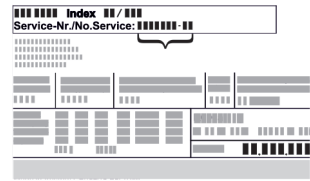
# Indice

<b>1</b>	<b>Panoramica dell'apparecchio.....</b>	<b>3</b>
1.1	Standard di fornitura.....	3
1.2	Panoramica di apparecchiature e dotazioni.....	3
1.3	SmartDevice.....	3
1.4	Campo d'impiego dell'apparecchio.....	4
1.5	Conformità.....	4
1.6	Sostanze estremamente preoccupanti ai sensi del Regolamento REACH.....	4
1.7	Database EPREL.....	4
<b>2</b>	<b>Avvertenze generali di sicurezza.....</b>	<b>4</b>
<b>3</b>	<b>Avviamento.....</b>	<b>6</b>
3.1	Accensione dell'apparecchio.....	6
3.2	Inserimento della dotazione.....	6
<b>4</b>	<b>Deposito.....</b>	<b>6</b>
4.1	Istruzioni per la conservazione.....	6
4.2	Vano frigorifero.....	7
4.3	EasyFresh .....	7
4.4	Tempi di conservazione.....	7
<b>5</b>	<b>Risparmio energetico.....</b>	<b>7</b>
<b>6</b>	<b>Uso.....</b>	<b>7</b>
6.1	Elementi di comando e di visualizzazione.....	7
6.1.1	Display Status.....	7
6.1.2	Navigazione.....	7
6.1.3	Struttura dei comandi.....	8
6.1.4	Simboli sul display.....	8
6.2	Logica di funzionamento.....	8
6.2.1	Attivazione / disattivazione della funzione.....	8
6.2.2	Selezione del valore della funzione.....	8
6.2.3	Attivazione / disattivazione dell'impostazione.....	9
6.2.4	Selezione del valore di impostazione.....	9
6.2.5	Richiamo del menu Cliente.....	9
6.3	Funzioni dell'apparecchiatura.....	9
	Spegnimento dell'apparecchio.....	9
	WiFi.....	10
	Temperatura.....	10
	Unità di temperatura.....	11
	SuperCool.....	11
	PowerCool.....	11
	PartyMode*.....	11
	HolidayMode.....	11
	SabbathMode.....	11
	E-Saver.....	12
	CleaningMode.....	12
	Luminosità display.....	13
	Allarme porta.....	13
	Blocco dell'inserimento.....	13



Info.....	13
Promemoria.....	13
Modalità demo.....	13
Ripristina.....	14
6.4 Messaggi di errore.....	14
6.4.1 Avvertenze.....	14
<b>7 Dotazione.....</b>	<b>15</b>
7.1 Balconcini.....	15
7.2 Ripiani.....	15
7.3 Ripiano divisibile*.....	15
7.4 VarioSafe*.....	16
7.5 Cassetti.....	18
7.6 Coperchio cassetto Safe EasyFresh.....	18
7.7 Regolazione dell'umidità.....	19
7.8 Ripiano estraibile con cestello portabottiglie*.....	19
7.9 Ripiani in vetro.....	20
7.10 Fermabottiglie.....	20
<b>8 Manutenzione.....</b>	<b>20</b>
8.1 Filtro a carboni attivi FreshAir.....	20
8.2 Smontaggio/montaggio dei sistemi di estrazione.....	21
8.3 Sbrinamento dell'apparecchiatura.....	21
8.4 Pulizia dell'apparecchio.....	22
<b>9 Assistenza Clienti.....</b>	<b>22</b>
9.1 Dati tecnici.....	22
9.2 Rumori di funzionamento.....	22
9.3 Guasto tecnico.....	23
9.4 Servizio clienti.....	24
9.5 Targhetta identificativa.....	24
<b>10 Messa fuori servizio.....</b>	<b>24</b>
<b>11 Smaltimento.....</b>	<b>25</b>
11.1 Apparecchiatura predisposta per lo smaltimento..	25
11.2 Smaltimento ecologico dell'apparecchiatura.....	25

Il costruttore si impegna costantemente al perfezionamento di tutti i tipi e modelli. Certi della vostra comprensione, ci riserviamo pertanto il diritto di apportare modifiche nella forma, negli equipaggiamenti e nella tecnica.

Simbolo	Spiegazione
	<p><b>Leggere le istruzioni</b></p> <p>Per apprendere tutti i vantaggi del vostro nuovo apparecchio, vi preghiamo di leggere attentamente le indicazioni contenute nelle presenti istruzioni.</p>
	<p><b>Istruzioni complete in Internet</b></p> <p>Le istruzioni complete si trovano in Internet usando il codice QR che troverete sul frontespizio delle istruzioni oppure inserendo il codice di assistenza alla pagina <a href="http://home.liebherr.com/fridge-manuals">home.liebherr.com/fridge-manuals</a>.</p> <p>Il numero di servizio è riportato sulla targhetta identificativa:</p>  <p style="text-align: center;"><i>Fig. Rappresentazione esemplificativa</i></p>

Simbolo	Spiegazione
	<b>Controllo dell'apparecchio</b> Accertarsi che tutti i componenti non abbiano subito danni durante il trasporto. In caso di reclami rivolgersi al rivenditore o al servizio di assistenza clienti.
	<b>Differenze</b> Le istruzioni per l'uso sono valide per più modelli, pur non escludendo eventuali differenze. I paragrafi che si riferiscono solamente determinati apparecchi sono contrassegnati con un asterisco (*).
	<b>Istruzioni e risultati di procedura</b> Le istruzioni di procedura sono contrassegnate con ▶. I risultati di procedura sono contrassegnati con ▷.
	<b>Video</b> I video per le apparecchiature sono disponibili sul canale YouTube di Liebherr-Hausgeräte.

Le presenti istruzioni d'uso sono valide per:

R(D) ...	42../ 46../ 50../ 52..
Kf/ Ksfe	46../ 52..
SR ...	52..

## 1 Panoramica dell'apparecchio

### 1.1 Standard di fornitura

Verificare che non siano presenti danni di trasporto su nessun componente. In caso di reclami rivolgersi al rivenditore o al servizio di assistenza clienti. (vedere 9.4 Servizio clienti)

La fornitura comprende i seguenti componenti:

- Apparecchio stand-alone
- Dotazione (a seconda del modello)
- Materiale di montaggio (a seconda del modello)
- "Quick Start Guide"
- "Installation Guide"
- Libretto del servizio assistenza

### 1.2 Panoramica di apparecchiature e dotazioni

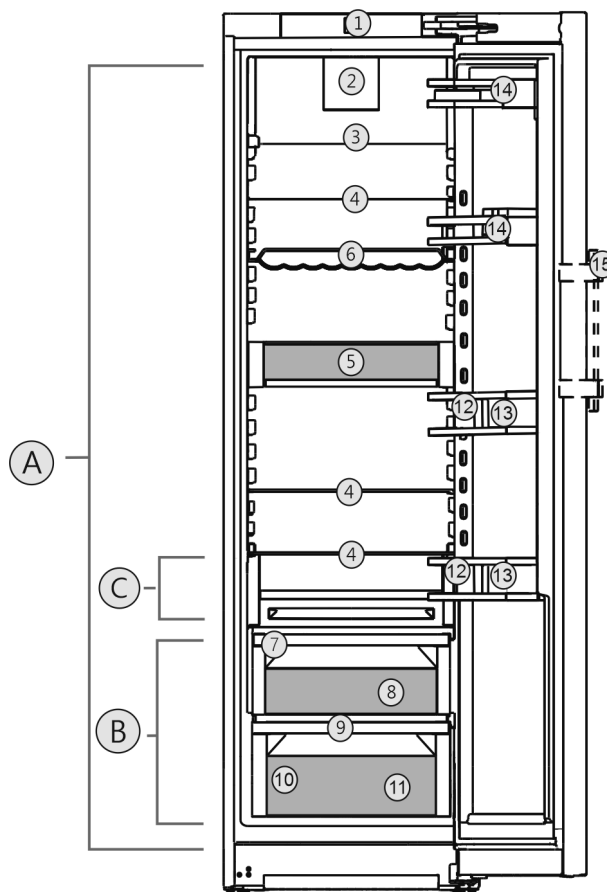


Fig. 1 Rappresentazione esemplificativa

#### Intervallo di temperatura

- (A) Vano frigorifero (B) EasyFresh  
(C) Zona più fredda

#### Dotazione

- |  |                                     |
|--|-------------------------------------|
| (1) Elementi di comando                              | (9) Foro di scarico                 |
| (2) Ventilatore con filtro a carboni attivi FreshAir | (10) Targhetta dati                 |
| (3) Ripiani divisibili*                              | (11) Cassetto verdure*              |
| (4) Ripiani  | (12) Portabottiglie*                |
| (5) VarioSafe*                                       | (13) Supporto per bottiglie         |
| (6) Mensola portabottiglie*                          | (14) Balconcino per cibo in scatola |
| (7) Coperchio del cassetto EasyFresh                 | (15) Maniglia*                      |
| (8) Cassetto EasyFresh                               |                                     |

#### Nota

- ▶ Allo stato della consegna, ripiani, cassette o cestelli sono disposti in modo da garantire un'efficienza energetica ottimale. Tuttavia, le modifiche alla disposizione interna dei cassette opzionali disponibili, ad esempio dei ripiani nel vano frigorifero, non influiscono in alcun modo sul consumo di energia.

### 1.3 SmartDevice

SmartDevice è la soluzione di rete per il frigorifero.

Se la vostra apparecchiatura è compatibile con SmartDevice o è predisposta per il suo funzionamento, potete integrarla in modo rapido e semplice nella vostra rete WiFi. Con la app SmartDevice è possibile gestire l'apparecchiatura da un dispositivo mobile. Nella app SmartDevice sono disponibili ulteriori funzioni e possibilità di impostazione.

# Avvertenze generali di sicurezza

Apparecchiatura predisposta per SmartDevice: L'apparecchiatura è predisposta per l'uso della SmartDeviceBox. Si deve acquistare e installare prima la SmartDeviceBox. Per collegare l'apparecchiatura al WiFi, è necessario scaricare la app SmartDevice.



Ulteriori informazioni relative a SmartDevice: [smartdevice.liebherr.com](http://smartdevice.liebherr.com)

Acquistare la SmartDeviceBox nello shop online Liebherr-Hausgeräte: [home.liebherr.com/shop/de/deu/smartdevicebox.html](http://home.liebherr.com/shop/de/deu/smartdevicebox.html)

Scaricare la app SmartDevice:



Dopo aver installato e configurato la app SmartDevice, è possibile collegare l'apparecchiatura alla rete WiFi utilizzando la app SmartDevice e la funzione WiFi (vedere WiFi).

## Nota

La funzione SmartDevice non è disponibile nei seguenti paesi: Russia, Bielorussia, Kazakistan.

Non potete utilizzare SmartDeviceBox.

## 1.4 Campo d'impiego dell'apparecchio

### Uso conforme

Il dispositivo è adatto esclusivamente al raffreddamento di generi alimentari in ambito domestico o simile. Questo vale ad es. per l'utilizzo

- in angoli cucina, pensioni con prima colazione,
- da parte di ospiti di agriturismi, hotel, motel e altri alloggi,
- nel catering e in servizi simili nella grande distribuzione.

L'apparecchio non è indicato per il congelamento di alimenti.

L'apparecchio non è destinato all'impiego come apparecchio da incasso.

Tutte le altre modalità d'impiego non sono consentite.

### Prevedibile uso non conforme

I seguenti tipi d'impiego sono vietati:

- conservazione e refrigerazione di medicinali, plasma sanguigno, preparazioni di laboratorio o sostanze e prodotti simili in

base alla Direttiva sui Dispositivi Medici 2007/47/CE

- impiego in zone a rischio di esplosione

Un uso improprio dell'apparecchio può provocare danni ai prodotti conservati o il loro deterioramento.

### Classi climatiche

L'apparecchio è progettato, a seconda della classe climatica, per l'esercizio a determinate temperature ambiente. La classe climatica dell'apparecchio è indicata sulla targhetta identificativa.

### Nota

- Per garantire un funzionamento perfetto, rispettare le temperature ambiente indicate.

Classe climatica	per temperature ambiente da
SN	da 10 °C a 32 °C
N	da 16 °C a 32 °C
ST	da 16 °C a 38 °C
T	da 16 °C a 43 °C
SN-ST	da 10 °C a 38 °C
SN-T	da 10 °C a 43 °C

## 1.5 Conformità

Il circuito del refrigerante è stato sottoposto a prova di tenuta. L'apparecchiatura soddisfa le norme di sicurezza e le direttive vigenti.

Il testo completo della dichiarazione di conformità UE è disponibile al seguente indirizzo Internet: [www.Liebherr.com](http://www.Liebherr.com)

## 1.6 Sostanze estremamente preoccupanti ai sensi del Regolamento REACH

Al seguente link è possibile verificare se l'apparecchiatura contiene sostanze estremamente preoccupanti ai sensi del Regolamento REACH: [home.liebherr.com/de/deu/de/liebherr-erleben/nachhaltigkeit/umwelt/scip/scip.html](http://home.liebherr.com/de/deu/de/liebherr-erleben/nachhaltigkeit/umwelt/scip/scip.html)

## 1.7 Database EPREL

Dal 1° marzo 2021 i dati relativi alla classe di consumo energetico e ai requisiti della progettazione ecocompatibile sono disponibili nel database europeo dei prodotti (EPREL). Il database dei prodotti è consultabile al seguente link <https://eprel.ec.europa.eu/>. Viene richiesto di inserire l'identificativo del modello. L'identificativo del modello è riportato sulla targhetta di identificazione.

## 2 Avvertenze generali di sicurezza

Conservare accuratamente le presenti istruzioni per l'uso per poterle consultare in qualsiasi momento.

Se si cede l'apparecchiatura, consegnare anche le istruzioni per l'uso al nuovo proprietario.

Per utilizzare l'apparecchiatura in modo corretto e sicuro, leggere attentamente le presenti istruzioni per l'uso prima dell'impiego. Osservare sempre le istruzioni, le avvertenze di sicurezza e le indicazioni di avvertimento presenti. Sono importanti per poter installare e utilizzare l'apparecchiatura in modo sicuro e corretto.

### Pericoli per l'utente:

- Il presente apparecchio può essere utilizzato da bambini e da persone con ridotte capacità fisiche, sensoriali o mentali o mancanza di esperienza e conoscenza a condizione che siano sorvegliati e istruiti in merito all'utilizzo sicuro dell'apparecchio e ai pericoli connessi. I bambini non possono giocare con l'apparecchio. I bambini senza sorveglianza non possono eseguire la pulizia e la manutenzione che spetta all'utente. I bambini di età compresa fra i 3 e gli 8 anni possono caricare e scaricare l'apparecchio. I bambini di età inferiore ai 3 anni, se non costantemente sorvegliati, non devono avvicinarsi all'apparecchio.
- La presa deve essere facilmente accessibile in modo da poter scollegare rapidamente l'apparecchiatura dall'alimentazione elettrica in caso di emergenza. Deve trovarsi fuori dalla zona posteriore dell'apparecchiatura.
- Se l'apparecchio è staccato dalla rete, afferrare sempre la spina. Non tirare per il cavo.
- In caso di guasto staccare la spina o disinserire il fusibile.
- Non danneggiare il cavo di allacciamento alla rete. Non mettere in funzione l'apparecchio con il cavo di allacciamento alla rete.
- Far eseguire le riparazioni e gli interventi sull'apparecchiatura solo dal servizio di assistenza clienti o da altro personale tecnico appositamente qualificato.
- Montare, collegare e smaltire l'apparecchio solo secondo le indicazioni riportate nelle istruzioni per l'uso.

### Pericolo di incendio:

- Il refrigerante contenuto (dati sulla targhetta identificativa) è ecologico, ma infiammabile. Il refrigerante che schizza fuori può incendiarsi.

- Non danneggiare le condutture del circuito di raffreddamento.
- Non operare all'interno dell'apparecchio con fonti di accensione.
- Non utilizzare dispositivi elettrici all'interno dell'apparecchio (ad es. apparecchi per la pulizia a vapore, riscaldatori, gelatiere etc.).
- Se fuoriesce del refrigerante: Rimuovere fiamme libere o sorgenti di accensione nei pressi del punto di fuoriuscita. Ventilare adeguatamente il locale. Rivolgersi al servizio clienti.
- Non conservare sostanze esplosive o spray con propellenti combustibili come p. es. butano, propano, pentano ecc. nell'apparecchio. Tali spray sono riconoscibili dai dati riportati sull'etichetta stampata o da un simbolo di fiamma. L'eventuale fuoriuscita di gas può incendiare i componenti elettrici.
- Tenere lontano dall'apparecchiatura candele accese, lampade e altri oggetti con fiamme libere per prevenire incendi nell'apparecchiatura.
- Conservare le bevande alcoliche o altri fusti contenenti alcool solo se chiusi ermeticamente. L'eventuale fuoriuscita di alcool può incendiare i componenti elettrici.

### Pericolo di caduta e ribaltamento:

- Non usare zoccolo, cassette, ante ecc. come pedane o come punto di appoggio. Questo vale in particolare per i bambini.

### Pericolo di avvelenamento alimentare:

- Non consumare gli alimenti conservati troppo a lungo.

### Pericolo di congelamento, insensibilità e dolori:

- Evitare il contatto prolungato della pelle con superfici fredde o con prodotti refrigerati/congelati oppure prendere delle misure di protezione, utilizzare ad es. guanti di protezione.

### Pericolo di lesioni e di danni:

- il vapore caldo può provocare lesioni. Per lo sbrinamento non utilizzare apparecchi elettrici di pulizia con calore o a vapore, fiamme libere o spray per lo sbrinamento.
- Non rimuovere il ghiaccio con oggetti appuntiti.

### Pericolo di schiacciamento:

- Durante l'apertura e la chiusura della porta non toccare la cerniera. Le dita possono rimanere incastrate.

# Avviamento

## Simboli sull'apparecchio:



il simbolo può trovarsi sul compressore. Si riferisce all'olio presente nel compressore e avverte del seguente pericolo: Può essere letale in caso di ingestione e di penetrazione nelle vie respiratorie. Questa avvertenza ha valore solo per il riciclaggio. Nel funzionamento normale non sussiste alcun pericolo.



Il simbolo si trova nel compressore e segnala il pericolo di sostanze infiammabili. Non rimuovere l'adesivo.



Questo adesivo o uno simile si può trovare sul lato posteriore dell'apparecchiatura. Indica che nella porta e/o nel corpo sono presenti pannelli isolanti sottovuoto o pannelli in perlite. Questa avvertenza vale solo per il riciclaggio. Non rimuovere l'adesivo.

## Osservare le indicazioni di avvertimento e le altre avvertenze specifiche riportate negli altri capitoli:

	PERICOLO	Segnala una situazione di pericolo immediato che in caso di mancato rispetto comporta come conseguenza la morte o gravi lesioni personali.
	AVVERTENZA	Segnala una situazione di pericolo che in caso di mancato rispetto potrebbe comportare come conseguenza la morte o gravi lesioni personali.
	ATTENZIONE	Segnala una situazione di pericolo che in caso di mancato rispetto potrebbe comportare come conseguenza lesioni personali di lieve o media gravità.
	ATTENZIONE	Segnala una situazione di pericolo che in caso di mancato rispetto potrebbe comportare come conseguenza danni materiali.
	Nota	Segnala indicazioni e consigli utili.

## 3 Avviamento

### 3.1 Accensione dell'apparecchio

Assicurarsi che siano soddisfatte le seguenti condizioni:

- L'apparecchio è installato e collegato secondo le istruzioni di montaggio.
- Tutte le strisce adesive, le pellicole adesive e protettive e le serrature per il trasporto all'interno e all'esterno dell'apparecchio vengono rimosse.
- Tutti gli inserti pubblicitari sono stati rimossi dai cassetti.

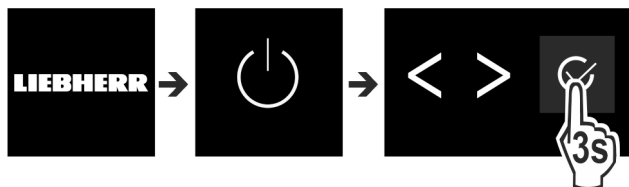


Fig. 2

- ▶ Accendere l'apparecchiatura usando il pannello di controllo accanto al display.
- ▷ Viene visualizzata l'indicazione di stato.

### L'apparecchiatura si avvia in modalità DemoMode:

Se l'apparecchiatura si avvia in modalità DemoMode, è possibile disattivare la modalità DemoMode nei 5 minuti successivi.

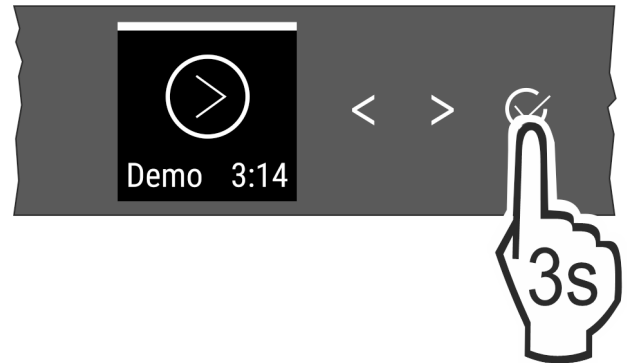


Fig. 3

- ▶ Premere per 3 secondi l'icona di conferma accanto al display.
- ▷ DemoMode è disattivato.

### Nota

Il produttore raccomanda:

- ▶ Inserire gli alimenti: attendere circa 6 ore fino al raggiungimento della temperatura impostata.

## 3.2 Inserimento della dotazione

### Nota

Gli accessori sono disponibili nello shop online Liebherr-Hausgeräte all'indirizzo [home.liebherr.com/shop/de/deu/zubehor.html](http://home.liebherr.com/shop/de/deu/zubehor.html).

- ▶ Inserire la dotazione allegata per utilizzare in modo ottimale l'apparecchio.

## 4 Deposito

### 4.1 Istruzioni per la conservazione



### AVVERTENZA

Pericolo di incendio

- ▶ Non utilizzare apparecchi elettrici nell'area per alimenti dell'apparecchio, se non sono raccomandati dal produttore.

### Nota

Il consumo energetico aumenta e la potenza frigorifera si riduce, se la ventilazione non è sufficiente.

- ▶ Tenere sempre libere le fessure per l'aria del ventilatore.

Osservare le seguenti specifiche di conservazione:

- Mantenere libere le prese d'aria all'interno sulla parete posteriore.
- Tenere libere le prese d'aria sulla ventola.
- Imballare o coprire in contenitori chiusi qualsiasi alimento che possa facilmente assorbire o emettere odori o sapori.
- Imballare la carne cruda o il pesce in contenitori puliti e chiusi; in questo modo si evita che carne o pesce gocciolino su o tocchino altri alimenti.



- Conservare i liquidi in contenitori chiusi.
- Conservare gli alimenti a una certa distanza, in modo che l'aria possa circolare bene.
- Conservare gli alimenti come indicato sulla confezione.
- Attenersi sempre alla data di scadenza indicata sulla confezione.

## Nota

La mancata osservanza di tali specifiche può comportare il deperimento degli alimenti.

## 4.2 Vano frigorifero

La circolazione dell'aria nell'apparecchiatura imposta diverse zone di temperatura. Potete trovare le diverse zone di temperatura nella panoramica dell'apparecchiatura e dell'attrezzatura. (vedere 1.2 Panoramica di apparecchiature e dotazioni)

### 4.2.1 Classificazione degli alimenti

- ▶ Area superiore e sportello: Conservare burro, formaggio, alimenti in scatola e tubetti.
- ▶ Zona di temperatura più fredda: Conservare cibi deperibili come cibi pronti, carne e salumi.
- ▶ Ripiano inferiore: Conservare la carne o il pesce crudi.

## 4.3 EasyFresh

EasyFresh è indicato per alimenti non confezionati, come frutta e verdura.

L'umidità nel vano dipende dal contenuto di umidità dei prodotti refrigerati e dalla frequenza di apertura. Potete regolare l'umidità. (vedere 7.7 Regolazione dell'umidità)

### 4.3.1 Classificazione degli alimenti

- ▶ Conservare frutta e verdura non confezionate. Se l'umidità è troppo alta:
- ▶ Regolare l'umidità. (vedere 7.7 Regolazione dell'umidità)

## 4.4 Tempi di conservazione

I tempi di conservazione indicati sono valori indicativi. Per gli alimenti con l'indicazione della durata minima di conservazione vale sempre la data indicata sulla confezione.

### 4.4.1 Vano frigorifero

Per la durata minima di conservazione vale la data indicata sulla confezione.

## 5 Risparmio energetico

- Assicurare sempre una buona ventilazione. Non coprire le griglie o i fori di ventilazione.
- Tenere sempre libere le fessure per l'aria del ventilatore.
- Non installare l'apparecchio in luogo esposto alle radiazioni solari dirette, accanto a una cucina, calorifero e fonti di calore simili.
- Il consumo di energia dipende dalle condizioni di installazione, ad es. dalla temperatura ambiente (vedere 1.4 Campo d'impiego dell'apparecchio). Con una temperatura ambiente piuttosto calda, il consumo di energia può aumentare.
- Aprire la porta per lo stretto tempo necessario.
- Più è bassa la temperatura impostata, maggiore è il consumo di energia.
- Conservare gli alimenti suddivisi con ordine: [home.liebherr.com/food](http://home.liebherr.com/food).

- Impacchettare correttamente tutti gli alimenti e conservarli coperti. Si evita in questo modo il formarsi della brina.
- Estrarre gli alimenti solo per il tempo necessario, per evitare che si riscaldino troppo.
- Introduzione di cibi caldi: solo dopo il raffreddamento fino alla temperatura ambiente.
- Per periodi di vacanza piuttosto prolungati impiegare la funzione HolidayMode (vedere HolidayMode).

## 6 Uso

### 6.1 Elementi di comando e di visualizzazione

Il display fornisce una rapida panoramica dell'impostazione della temperatura e dello stato delle funzioni e delle impostazioni. Le funzioni e le impostazioni vengono azionate sia attivando / disattivando sia selezionando un valore.

#### 6.1.1 Display Status

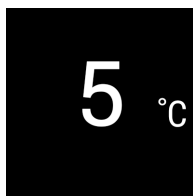


Fig. 4

- (1) Display della temperatura del vano frigorifero

Il display Status visualizza la temperatura impostata e la schermata iniziale. Da questo punto è possibile navigare verso le funzioni e le impostazioni.

#### 6.1.2 Navigazione

Navigando nel menu si accede alle singole funzioni. Dopo aver confermato una funzione o impostazione viene emesso un segnale acustico. Se entro 10 secondi non viene effettuata alcuna selezione, il display passa alla schermata Status.

Il comando dell'apparecchiatura avviene tramite i tasti accanto alla schermata:



Fig. 5

- (1) Freccia di navigazione sinistra / destra (2) Conferma

#### Freccia di navigazione sinistra / destra Fig. 5 (1):

- Navigare nel menu. Dopo l'ultima pagina di menu viene visualizzata nuovamente la schermata iniziale.

#### Conferma Fig. 5 (2):

- Attivare / disattivare una funzione.
- Aprire un sottomenu.
- Effettuare una selezione. Dopo aver confermato la selezione, viene visualizzato di nuovo il menu.

**Per ritornare alla schermata Status:** nel modo più rapido:

- Chiudere e aprire la porta.
- oppure attendere 10 secondi. Il display passa alla schermata Status.

## 6.1.3 Struttura dei comandi

La struttura operativa viene spiegata utilizzando un modello di esempio. Il display cambia a seconda della funzione o delle impostazioni.

### Menu senza sottomenu

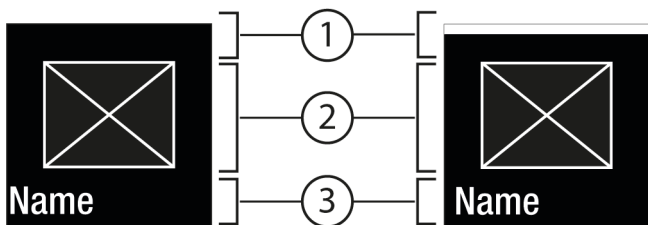


Fig. 6

- (1) Stato disattivato / Stato attivato barra bianca nell'area superiore
- (2) Simbolo o valore attivato
- (3) Menu: Nome della funzione o Menu: Nome di impostazione

### Menu con sottomenu

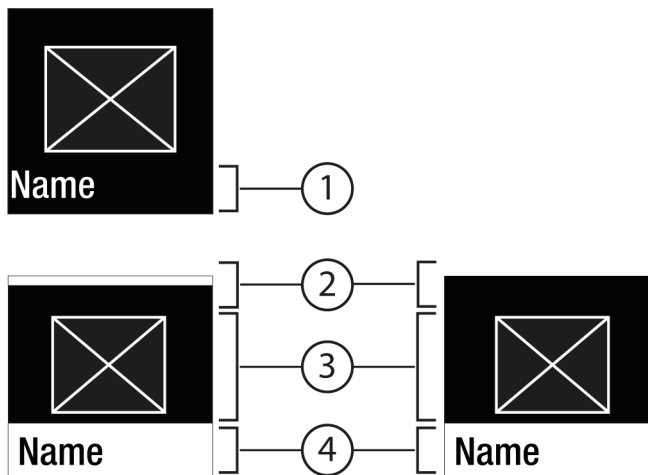


Fig. 7

- (1) Menu: Nome della funzione o Menu: Nome di impostazione
- (2) Stato
- (3) Simbolo o valore attivato
- (4) Sottomenu: Nome della funzione o sottomenu: Nome di impostazione

(2) disattivato / attivato

La navigazione seguente è possibile:

- Navigare con la freccia di navigazione sinistra / destra Fig. 5 (1).
- Con Conferma Fig. 5 (2) richiamare il sottomenu Fig. 7 (4).
  - Navigare con la freccia di navigazione sinistra / destra Fig. 5 (1).
  - Impostare un valore nuovo: Con Conferma Fig. 5 (2) selezionare un valore disattivato Fig. 6 (1).
  - Ritorno al menu: Con Conferma Fig. 5 (2) selezionare un valore già attivato Fig. 6 (2).

## 6.1.4 Simboli sul display

I simboli sul display forniscono informazioni sull'attuale stato dell'apparecchio.

Simbolo	Stato dell'apparecchio
	<b>Standby</b> Apparecchio o zona di temperatura disattivati.
	<b>Numero pulsante</b> L'apparecchio è in funzione. La temperatura lampeggia finché non si è raggiunto il valore impostato.
	<b>Simbolo pulsante</b> L'apparecchio funziona. Viene eseguita la regolazione.
	<b>La barra si forma</b> Viene attivata la funzione.

## 6.2 Logica di funzionamento

### 6.2.1 Attivazione / disattivazione della funzione

È possibile attivare /disattivare le funzioni seguenti:

Simbolo	Funzione
	SuperCool <sup>l</sup> *
	PowerCool <sup>l</sup> *
	PartyMode <sup>l</sup> *
	HolidayMode
	E-Saver

\* Se la funzione è attiva, l'apparecchiatura funziona con una potenza maggiore. In questo modo i rumori dell'apparecchiatura in funzione possono essere temporaneamente più forti con un consumo maggiore di energia.

- Premere ripetutamente le frecce di navigazione Fig. 5 (1) finché non viene visualizzata la funzione.
- Premere Conferma Fig. 5 (2).
- ▷ Viene emesso un tono di conferma.
- ▷ Lo stato è visualizzato nel menu.
- ▷ La funzione è attivata / disattivata.

### 6.2.2 Selezione del valore della funzione

Nelle funzioni seguenti è possibile impostare un valore nel sottomenu:

Simbolo	Funzione
	Regolazione della temperatura Accendere e spegnere l'apparecchiatura

- Premere ripetutamente le frecce di navigazione Fig. 5 (1) finché non appare la funzione.
- Premere Conferma Fig. 5 (2).
- Selezionare il valore di impostazione con le frecce di navigazione Fig. 5 (1).

### Regolazione della temperatura


- Premere Conferma Fig. 5 (2).
- ▷ Viene emesso un tono di conferma.

- ▷ Stato: attivato Fig. 6 (1) è visualizzato brevemente nel sottomenu Fig. 7 (4).
- ▷ Il display torna nel menu.

### 6.2.3 Attivazione / disattivazione dell'impostazione

È possibile attivare /disattivare le impostazioni seguenti:

Simbolo	Impostazione
	WiFi <sup>1</sup>
	Blocco dell'inserimento <sup>2</sup>
	SabbathMode <sup>2</sup>
	Cleaning Mode <sup>2</sup>
	Promemoria <sup>1</sup>
	Ripristino <sup>2</sup>
	Disattivazione <sup>2</sup>

- ▶ Premere ripetutamente le frecce di navigazione Fig. 5 (1) finché non viene visualizzato Impostazioni .
- ▶ Premere Conferma Fig. 5 (2).
- ▶ Premere ripetutamente le frecce di navigazione Fig. 5 (1) finché non appare l'impostazione desiderata.

#### <sup>1</sup> Attivare l'impostazione (shortpress)




- ▶ Premere Conferma Fig. 5 (2).
- ▷ Viene emesso un tono di conferma.
- ▷ Lo stato è visualizzato nel menu.
- ▷ L'impostazione è attivata/disattivata.


#### <sup>2</sup> Attivare l'impostazione (shortpress)

- ▶ Premere Conferma Fig. 5 (2) per 3 secondi.
- ▷ Viene emesso un tono di conferma.
- ▷ Lo stato è visualizzato nel menu.
- ▷ Il display cambia.

### 6.2.4 Selezione del valore di impostazione

Nelle regolazioni seguenti è possibile impostare un valore nel sottomenu:


Simbolo	Impostazioni
	Luminosità
	Allarme porta
	Unità temp.



- ▶ Premere ripetutamente le frecce di navigazione Fig. 5 (1) finché non viene visualizzato Impostazioni .
- ▶ Premere Conferma Fig. 5 (2).
- ▶ Premere ripetutamente le frecce di navigazione Fig. 5 (1) finché non appare l'impostazione desiderata.
- ▶ Premere Conferma Fig. 5 (2).
- ▶ Selezionare il valore di impostazione con le frecce di navigazione Fig. 5 (1).

- ▶ Premere Conferma Fig. 5 (2).
- ▷ Viene emesso un tono di conferma.
- ▷ Lo stato è visualizzato brevemente nel sottomenu.
- ▷ Il display torna nel menu.

### 6.2.5 Richiamo del menu Cliente

Le seguenti impostazioni possono essere richiamate nel menu Cliente:

Simbolo	Funzione
	Software

- ▶ Premere ripetutamente le frecce di navigazione Fig. 5 (1) finché non appaiono le impostazioni .
- ▶ Premere Conferma Fig. 5 (2).
- ▶ Premere ripetutamente le frecce di navigazione Fig. 5 (1) finché sul display non appaiono le informazioni sull'apparecchio .
- ▶ Premere Conferma Fig. 5 (2).
- ▶ Immettere il codice numerico 151.
- ▷ Appare il menu Cliente.
- ▶ Nel menu Cliente premere ripetutamente le frecce di navigazione Fig. 5 (1) finché non appare l'impostazione desiderata.

#### <sup>1</sup> Selezione del valore

- ▶ Premere Conferma Fig. 5 (2).
- ▷ Viene emesso un tono di conferma.
- ▷ Lo stato è visualizzato brevemente nel display.
- ▷ Il display torna nel menu.

#### <sup>2</sup> Attivazione della regolazione

- ▶ Premere Conferma Fig. 5 (2) per 3 secondi.
- ▷ Viene emesso un tono di conferma.
- ▷ Lo stato è visualizzato nel display.
- ▷ Il simbolo pulsa finché l'apparecchio è in funzione.

## 6.3 Funzioni dell'apparecchiatura

### Spegnimento dell'apparecchio

Questa impostazione consente di spegnere l'intero apparecchio.

#### Spegnimento dell'intero apparecchio

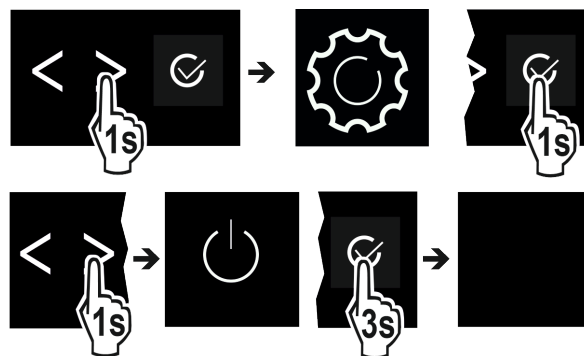


Fig. 8

- ▶ Attivare / disattivare (vedere 6.2 Logica di funzionamento).
- ▷ Disattivato: il display si oscura.



## WiFi

Utilizzate questa funzione per connettere la vostra apparecchiatura al Wi-Fi. Potete quindi utilizzare SmartDevice dall'app su un dispositivo mobile. Potete inoltre utilizzare questa funzione per disconnettere o ripristinare la connessione Wi-Fi.

Per connettere la vostra apparecchiatura alla rete Wi-Fi, dovete disporre di SmartDeviceBox.

Ulteriori informazioni su SmartDevice: (vedere 1.3 SmartDevice)

### Nota

La funzione SmartDevice non è disponibile nei seguenti paesi: Russia, Bielorussia, Kazakistan.

Non potete utilizzare SmartDeviceBox.

### Connettersi al Wi-Fi per la prima volta

Accertarsi che siano soddisfatte le seguenti condizioni preliminari:

- È stata acquistata e inserita la SmartDeviceBox. (vedere 1.3 SmartDevice)
- È stata installata la app SmartDevice (vedi [apps.home.liebherr.com](https://apps.home.liebherr.com)).
- La registrazione nella app SmartDevice è completata.
- ▶ Richiamare il menu di configurazione. (vedere 6.2 Logica di funzionamento)
- ▶ Premere ripetutamente la freccia di navigazione finché non appare la funzione corrispondente.

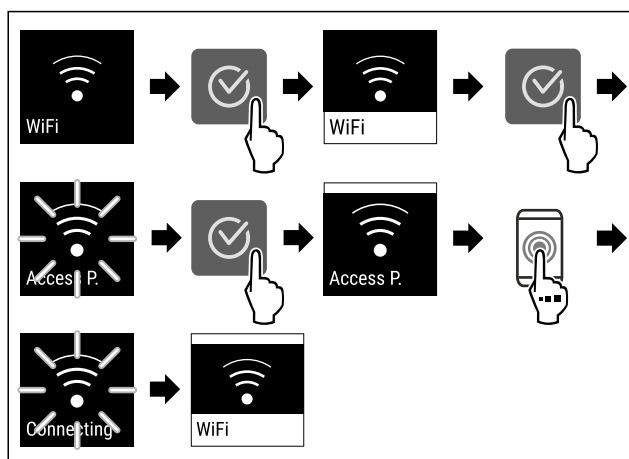


Fig. 9

- ▶ Eseguire le operazioni come mostrato in figura.
- ▷ La connessione è stabilita.

### Scollegare la connessione WiFi

- ▶ Richiamare il menu di configurazione. (vedere 6.2 Logica di funzionamento)
- ▶ Premere ripetutamente la freccia di navigazione finché non appare la funzione corrispondente.

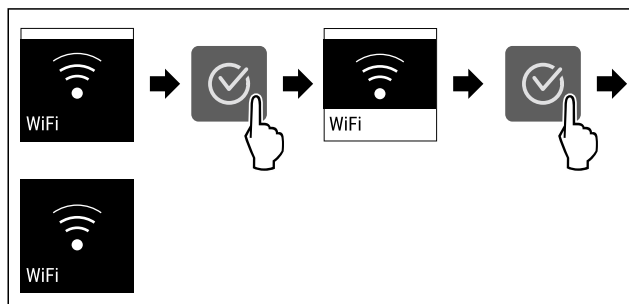


Fig. 10

- ▶ Eseguire le operazioni come mostrato in figura.

- ▷ La connessione è interrotta.

### Ripristinare la connessione WiFi

- ▶ Richiamare il menu di configurazione. (vedere 6.2 Logica di funzionamento)
- ▶ Premere ripetutamente la freccia di navigazione finché non appare la funzione corrispondente.

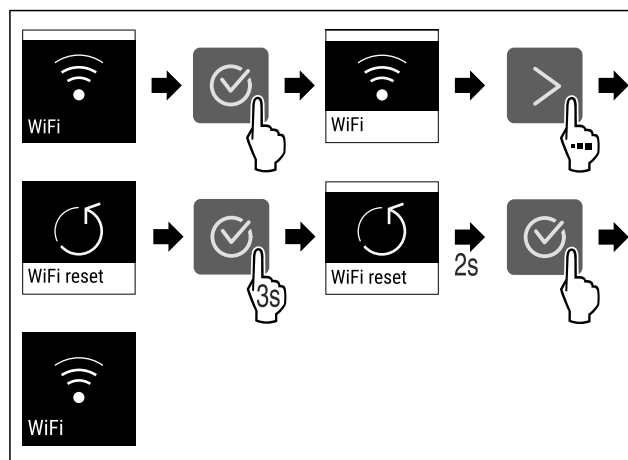


Fig. 11

- ▶ Eseguire le operazioni come mostrato in figura.
- ▷ La connessione Wi-Fi e altre impostazioni Wi-Fi vengono ripristinate ai valori di fabbrica.

### Mostrare informazioni sulla connessione Wi-Fi

- ▶ Richiamare il menu di configurazione. (vedere 6.2 Logica di funzionamento)
- ▶ Premere ripetutamente la freccia di navigazione finché non appare la funzione corrispondente.

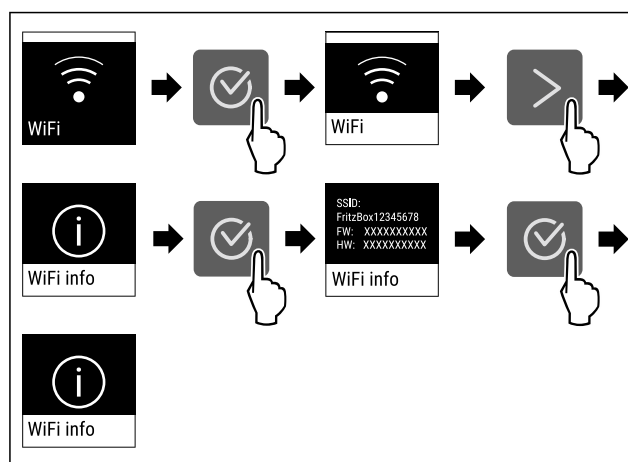


Fig. 12

- ▶ Eseguire le operazioni come mostrato in figura.

## 5 °C Temperatura

Utilizzate questa funzione per impostare la temperatura.

La temperatura dipende dai seguenti fattori:

- Frequenza di apertura dello sportello
- Durata di apertura dello sportello
- Temperatura ambiente del luogo d'installazione
- Tipo, temperatura e quantità degli alimenti

Zona di temperatura      Impostazione consigliata

5 °C	5 °C
Vano frigorifero	

## Regolazione della temperatura

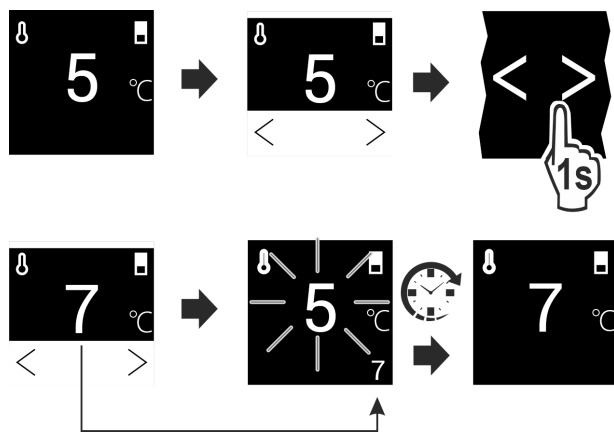


Fig. 13

- ▶ Eseguire le operazioni come mostrato in figura.
- ▷ La temperatura è impostata.

## Unità di temperatura

Questa impostazione consente di cambiare l'unità di temperatura da Celsius a Fahrenheit e viceversa.

### Selezione impostazione

- ▶ Impostare un valore (vedere 6.2 Logica di funzionamento).

## SuperCool

Questa funzione attiva la massima potenza di raffreddamento. Consente di raggiungere temperature di raffreddamento più basse.

La funzione si riferisce al vano frigorifero Fig. 1 (A)

Applicazione:

- Raffreddare rapidamente grandi quantità di alimenti.

### Attivazione / disattivazione della funzione

- ▶ Inserire prodotti nel vano frigorifero: quando si inseriscono alimenti attivare la funzione.
- ▶ Attivare / disattivare (vedere 6.2 Logica di funzionamento).

La funzione viene disattivata automaticamente. Successivamente l'apparecchio continua a funzionare nella modalità normale. La temperatura si regola sul valore impostato.

## PowerCool

Questa funzione consente di ottenere una stratificazione ottimale della temperatura per il raffreddamento degli alimenti.

La funzione si riferisce al vano frigorifero Fig. 1 (A).

Applicazione:

- in caso di temperatura ambiente elevata (superiore a circa 35 °C)
- in caso di umidità elevata dell'aria, ad es. nelle giornate estive
- quando si immagazzinano merci umide, per evitare la formazione di condensa all'interno

### Attivazione / disattivazione della funzione

- ▶ Attivare / disattivare (vedere 6.2 Logica di funzionamento).

## Nota

Il ventilatore può funzionare anche quando la funzione è disattivata. Assicura così una distribuzione ottimale della temperatura nell'apparecchio.

- ▷ Funzione attivata: il consumo di energia dell'apparecchio è leggermente aumentato.

## PartyMode\*

Questa funzione offre una raccolta di funzioni e impostazioni speciali utili durante una festa.

Sono attivate le seguenti funzioni:

- SuperCool

Tutte le funzioni possono essere impostate in modo flessibile e individuale. Le modifiche vengono scartate quando la funzione viene disattivata.

### Attivazione / disattivazione della funzione

- ▶ Attivare / disattivare (vedere 6.2 Logica di funzionamento).
- ▷ Attivazione: tutte le funzioni sono attivate contemporaneamente.
- ▷ Disattivata: vengono ripristinate le temperature precedentemente impostate.

Dopo 24 ore la funzione viene disattivata automaticamente.

## HolidayMode

La funzione assicura un consumo minimo di energia durante un'assenza prolungata. La temperatura del vano frigorifero viene impostata su 15 °C e al suo raggiungimento viene visualizzata sulla schermata di stato.

Applicazione:

- Risparmiare energia durante un'assenza prolungata.
- Evitare i cattivi odori e la formazione di muffa durante un'assenza prolungata.

### Attivazione / disattivazione della funzione

- ▶ Svuotare completamente il vano frigorifero.
- ▶ Attivare / disattivare (vedere 6.2 Logica di funzionamento).
- ▷ Attivazione: la temperatura di raffreddamento è aumentata.
- ▷ Disattivazione: la temperatura precedentemente impostata viene ripristinata.

## SabbathMode

Con questa funzione si attiva o disattiva la modalità SabbathMode. Se si attiva questa funzione, alcune funzioni elettroniche vengono disattivate. Questo significa che l'apparecchiatura soddisfa i requisiti religiosi delle festività ebraiche, come ad es. il Sabbath, ed è conforme alla certificazione STAR-K Kosher.

Stato dell'apparecchiatura quando la modalità SabbathMode è attiva
L'indicazione di stato visualizza in modo permanente la modalità SabbathMode.
Tutte le funzioni nel display sono bloccate, tranne la <b>funzione di disattivazione della modalità SabbathMode.</b>
Le funzioni attive restano attive.
Il display resta luminoso quando si chiude la porta.

Stato dell'apparecchiatura quando la modalità SabbathMode è attiva
L'illuminazione interna è disattivata.
I promemoria non vengono eseguiti. Si arresta l'intervallo di tempo impostato.
I promemoria e gli avvisi non vengono visualizzati.
Non c'è un allarme porta.
Non c'è un allarme temperatura.
Il ciclo di sbrinamento funziona solo all'orario prestabilito, senza tenere conto dell'uso dell'apparecchiatura.
Dopo un'interruzione di corrente, l'apparecchiatura torna nella modalità SabbathMode.

Stato dell'apparecchiatura

## Nota

Questa apparecchiatura ha la certificazione dell'Istituto "Institute for Science and Halacha". ([www.machonhalacha.co.il](http://www.machonhalacha.co.il))

In [www.star-k.org/appliances](http://www.star-k.org/appliances) è disponibile un elenco delle apparecchiature certificate Star-K.

## Attivazione della modalità SabbathMode



### AVVERTENZA

Pericolo di intossicazione a causa di alimenti avariati! Se è stata attivata la modalità SabbathMode e si verifica un'interruzione di corrente, nell'indicazione di stato non compare alcun messaggio relativo all'interruzione di corrente. Al termine dell'interruzione di corrente, l'apparecchiatura riprende a funzionare in modalità SabbathMode. L'interruzione di corrente può causare il deterioramento degli alimenti e il loro consumo può causare un'intossicazione alimentare.

Dopo un'interruzione di corrente:

► Non consumare alimenti che erano congelati e si sono scongelati.

- Richiamare il menu di configurazione. (vedere 6.2 Logica di funzionamento)
- Premere ripetutamente la freccia di navigazione finché non appare la funzione corrispondente.

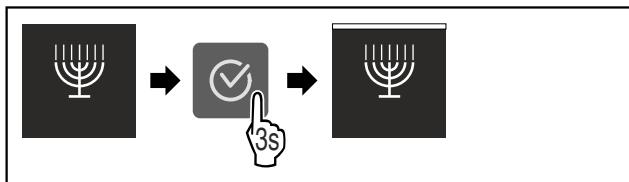


Fig. 14

- Eseguire le operazioni come mostrato in figura.
- ▷ La modalità SabbathMode è attivata.
- ▷ L'indicazione di stato visualizza in modo permanente la modalità SabbathMode.

## Disattivazione della modalità SabbathMode

- Richiamare il menu di configurazione. (vedere 6.2 Logica di funzionamento)
- Premere ripetutamente la freccia di navigazione finché non appare la funzione corrispondente.

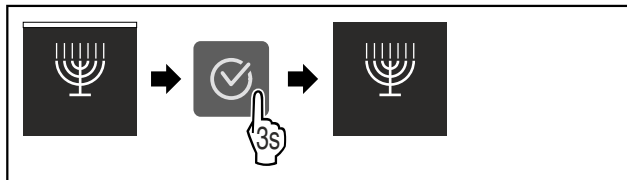


Fig. 15

- Eseguire le operazioni come mostrato in figura.
- ▷ La modalità SabbathMode è disattivata.



## E-Saver

Questa funzione attiva o disattiva la modalità di risparmio energetico. Se si attiva questa funzione, il consumo energetico diminuisce e la temperatura aumenta di 2 °C nell'apparecchiatura. Gli alimenti rimangono freschi, ma la durata di conservazione diminuisce.

Zona di temperatura	Impostazione consigliata (vedere Temperatura)	Temperatura con E-Saver attivo
5 °C Vano frigorifero	5 °C	7 °C

Temperature

## Attivazione di E-Saver

- Premere ripetutamente la freccia di navigazione finché non appare la funzione corrispondente.

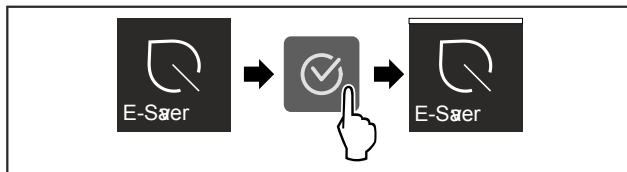


Fig. 16

- Eseguire le operazioni come mostrato in figura.
- ▷ La funzione di risparmio energetico è attivata.

## Disattivazione di E-Saver

- Premere ripetutamente la freccia di navigazione finché non appare la funzione corrispondente.

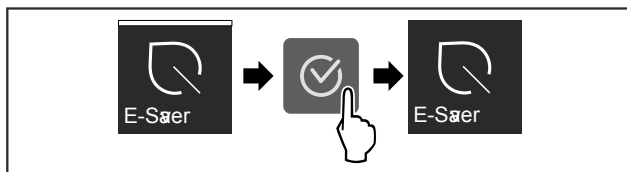


Fig. 17

- Eseguire le operazioni come mostrato in figura.
- ▷ La funzione di risparmio energetico è disattivata.



## CleaningMode

Questa impostazione consente una comoda pulizia dell'apparecchio.

L'impostazione si riferisce al vano frigorifero Fig. 1 (A).

Applicazione:

- pulire manualmente il vano frigorifero.

Comportamento dell'apparecchio, quando è attivata l'impostazione:

- Il vano frigorifero è spento.
- I promemoria e gli avvertimenti non vengono visualizzati. Non viene emesso un segnale acustico.

#### Attivazione / disattivazione dell'impostazione

- ▶ Attivare / disattivare l'impostazione (vedere 6.2 Logica di funzionamento).
- ▷ Attivazione: Il vano frigorifero è spento. La luce rimane accesa.
- ▷ Disattivazione: la temperatura precedentemente impostata viene ripristinata.

Dopo 60 min. l'impostazione viene disattivata automaticamente. Successivamente l'apparecchio continua a funzionare in modalità normale.



#### Luminosità display

Questa impostazione consente di regolare gradualmente la luminosità del display.

È possibile impostare i seguenti livelli di luminosità:

- 40%
- 60%
- 80%
- 100%

#### Scelta impostazione

- ▶ Impostare un valore (vedere 6.2 Logica di funzionamento).



#### Allarme porta

Questa impostazione consente di impostare il tempo fino all'attivazione dell'allarme porta (vedere Chiudere la porta).

È possibile impostare i valori seguenti:

- 1 min
- 2 min
- 3 min
- Disattivazione

#### Scelta impostazione

- ▶ Impostare un valore (vedere 6.4 Messaggi di errore).



#### Blocco dell'inserimento

Questa impostazione impedisce il comando accidentale dell'apparecchio, ad es. da parte di bambini.

Applicazione:

- Evitare modifiche accidentali di impostazioni e funzioni.
- Evitare lo spegnimento accidentale dell'apparecchio.
- Evitare la regolazione involontaria della temperatura.

#### Attivazione / disattivazione dell'impostazione

- ▶ Attivare / disattivare (vedere 6.2 Logica di funzionamento).



#### Info

Questa impostazione consente di leggere le informazioni dell'apparecchiatura e di accedere al menu Cliente.

Sono leggibili le informazioni seguenti:

- Nome modello
- Indice
- Numero di serie
- Numero assistenza tecnica

#### Richiamare le informazioni relative all'apparecchio

- ▶ Premere ripetutamente le frecce di navigazione Fig. 5 (1) finché non viene visualizzato Impostazioni
- ▶ Premere Conferma Fig. 5 (2).
- ▶ Premere ripetutamente le frecce di navigazione Fig. 5 (1) fino a visualizzare la schermata con le informazioni.
- ▶ Leggere le informazioni dell'apparecchio.



#### Promemoria

I promemoria sono indicati acusticamente da un segnale acustico e visivamente da un simbolo sul display. Il segnale acustico aumenterà e diventerà più forte fino alla fine del messaggio.



#### Sostituzione del filtro a carboni attivi FreshAir

Questo messaggio viene visualizzato quando è necessario sostituire il filtro dell'aria.

- ▶ Sostituire il filtro dell'aria ogni sei mesi.
- ▶ Confermare il messaggio.
- ▷ L'intervallo di manutenzione ricomincia.
- ▷ Il filtro dell'aria garantisce una qualità ottimale dell'aria nel frigorifero.

#### Attivazione della regolazione

- ▶ Attivare / disattivare (vedere 6.2 Logica di funzionamento).



#### Modalità demo

La modalità demo è una funzione speciale per i rivenditori che desiderano dimostrare le caratteristiche dell'apparecchiatura. Se si attiva la modalità demo, tutte le funzioni di refrigerazione vengono disattivate.

Se accendete il dispositivo e sul display di stato viene visualizzato "Demo", la modalità demo è già attivata.

Se si attiva e poi si disattiva la modalità demo, l'apparecchiatura ripristina le impostazioni di fabbrica. (vedere Ripristina)

#### Attivazione della modalità demo



Fig. 18

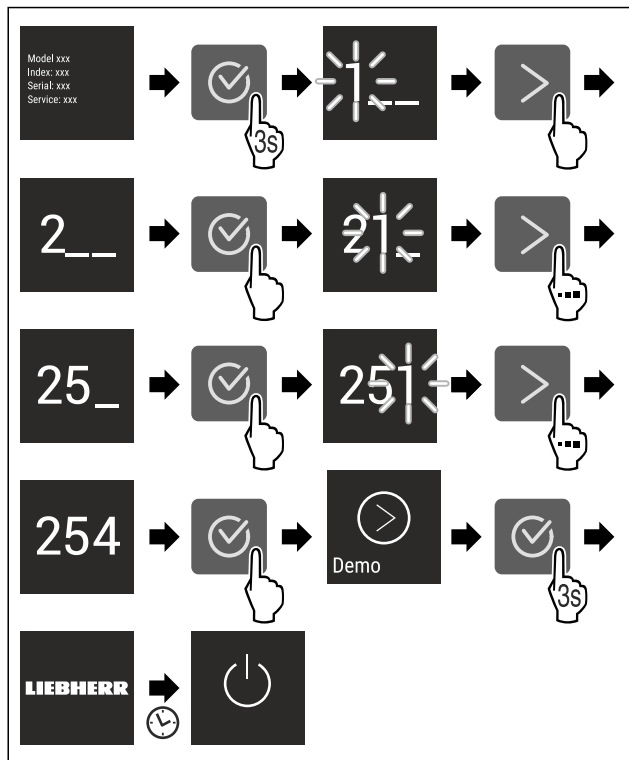


Fig. 19

- ▶ Eseguire le operazioni come mostrato in figura.
- ▷ La modalità demo è attivata.
- ▷ L'apparecchiatura è spenta.
- ▶ Accendere l'apparecchiatura. (vedere 3.1 Accensione dell'apparecchio)
- ▷ Sul display di stato viene visualizzato "DEMO".

### Disattivazione della modalità demo

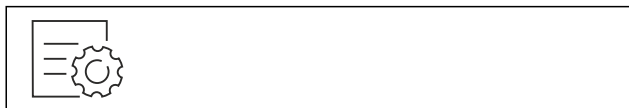


Fig. 20

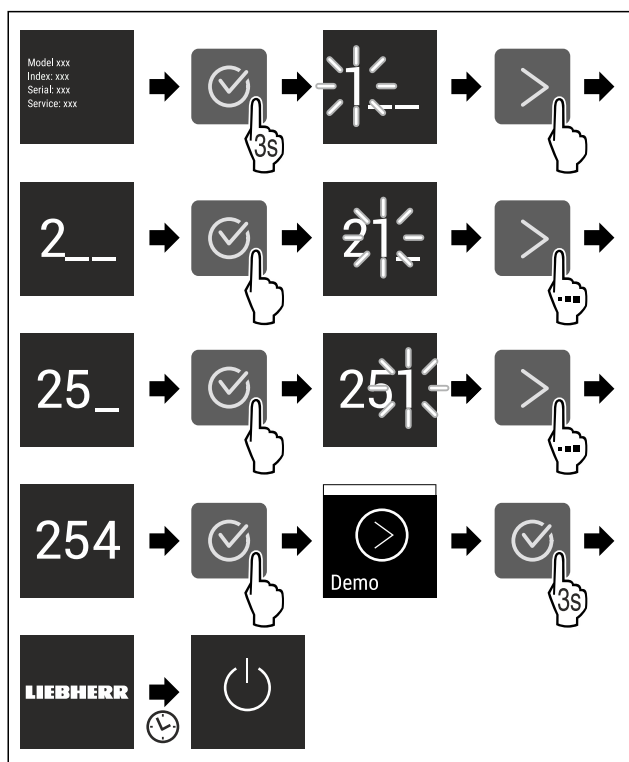


Fig. 21

- ▶ Eseguire le operazioni come mostrato in figura.
- ▷ La modalità demo è disattivata.
- ▷ L'apparecchiatura è spenta.
- ▶ Accendere l'apparecchiatura. (vedere 3.1 Accensione dell'apparecchio)
- ▷ L'apparecchiatura viene ripristinata alle impostazioni di fabbrica.

### Ripristina

Con questa funzione è possibile ripristinare tutte le impostazioni alle impostazioni di fabbrica. Tutte le impostazioni effettuate finora verranno ripristinate alle impostazioni originarie.

#### Attivazione dell'impostazione

- ▶ Attivare (vedere 6.2 Logica di funzionamento) .

## 6.4 Messaggi di errore

I messaggi di errore vengono visualizzati sul display. Ci sono due categorie di messaggi di errore:

Categoria	Significato
Messaggio	Indica operazioni generiche che è possibile eseguire per risolvere il problema indicato nel messaggio.
Avvertenza	Viene visualizzata in caso di malfunzionamenti. Oltre all'indicazione sul display viene emesso un segnale acustico. L'intensità del segnale aumenta finché non si tocca l'indicazione per confermarla. È possibile risolvere autonomamente i malfunzionamenti non gravi. Per i malfunzionamenti più gravi si deve contattare il servizio di assistenza clienti.

### 6.4.1 Avvertenze



#### Chiudere la porta

Il messaggio appare se la porta è aperta troppo a lungo. Il tempo fino alla visualizzazione del messaggio può essere impostato .

- ▶ Terminare l'allarme: Confermare il messaggio.
- o-
- ▶ Chiudere la porta.



#### Guasto

Questo messaggio viene visualizzato se è presente un guasto dell'apparecchio. Un componente dell'apparecchio presenta un errore.

- ▶ Aprire la porta.
- ▶ Annotare il codice di errore.
- ▶ Confermare il messaggio.
- ▷ Il segnale acustico si interrompe.
- ▷ Viene visualizzata l'indicazione di stato.
- ▶ Chiudere la porta.
- ▶ Rivolgersi al servizio di assistenza clienti. (vedere 9.4 Servizio clienti)



## 7 Dotazione

### 7.1 Balconcini

#### 7.1.1 Spostamento / rimozione dei balconcini

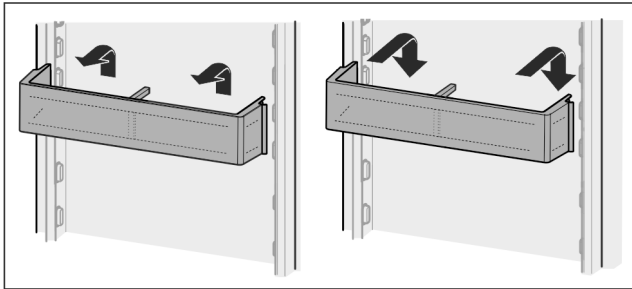


Fig. 22

- ▶ Spingere il balconcino verso l'alto.
- ▶ Tirare in avanti.
- ▶ Inserire di nuovo in ordine inverso.

#### 7.1.2 Smontaggio dei balconcini

I balconcini possono essere smontati per la pulizia.

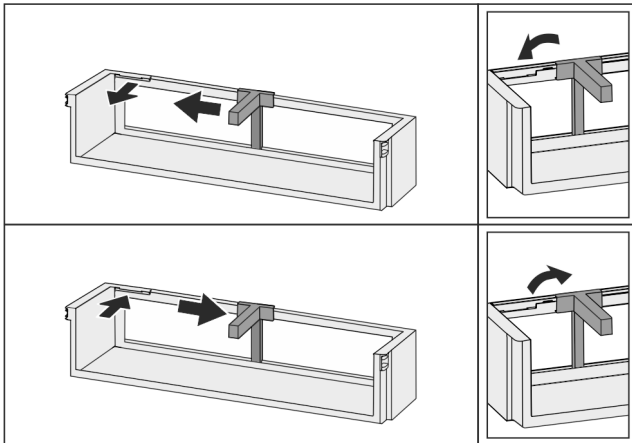


Fig. 23

- ▶ Smontare il balconcino.

### 7.2 Ripiani

#### 7.2.1 Spostamento / rimozione dei ripiani

I ripiani sono bloccati da fermi in modo da non poter essere estratti involontariamente.

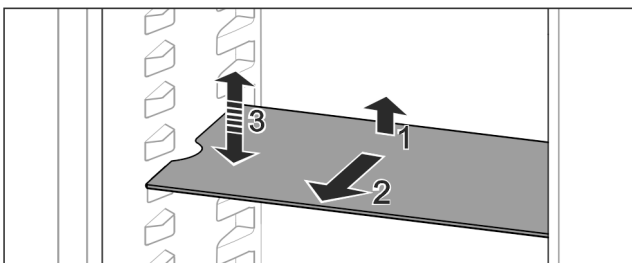


Fig. 24

- ▶ Sollevare il ripiano e tirarlo in avanti.
- ▷ Incavo laterale in posizione di supporto.
- ▶ Spostamento del ripiano: sollevare o abbassare il ripiano a un'altezza a piacere e inserirlo spingendo.

-o-

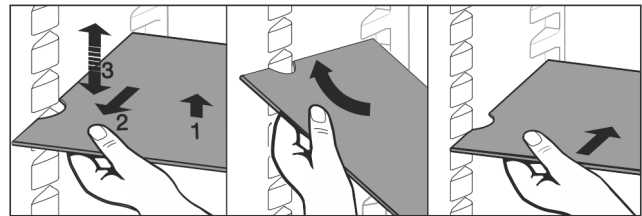


Fig. 25

- ▶ Rimozione completa dei ripiani: estrarre tirando in avanti.
- ▶ Estrazione facilitata: inclinare il ripiano.
- ▶ Reinserimento del ripiano: inserire fino all'arresto.
- ▷ I fermi sono rivolti verso il basso.
- ▷ I fermi si trovano dietro la superficie di appoggio anteriore.

Anche il ripiano sopra i vani EasyFresh può essere rimosso.

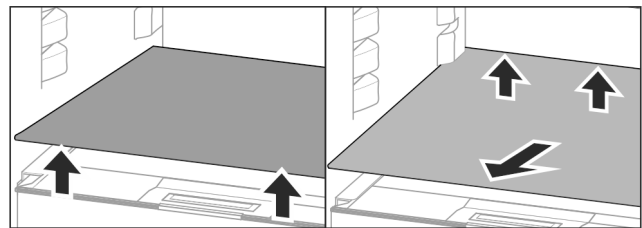


Fig. 26

- Rimozione del ripiano:
- ▶ Sollevare il ripiano davanti e dietro.
  - ▶ Estrarre in avanti.

Non appoggiare nulla sul coperchio del vano sottostante!

Inserimento del ripiano:

- ▶ Inserire il ripiano obliquo inclinato in basso verso la parte posteriore.
- ▷ I fermi sono rivolti verso il basso.
- ▶ Inserire il ripiano e appoggiarlo.

#### 7.2.2 Smontaggio dei ripiani

I ripiani possono essere smontati per la pulizia.

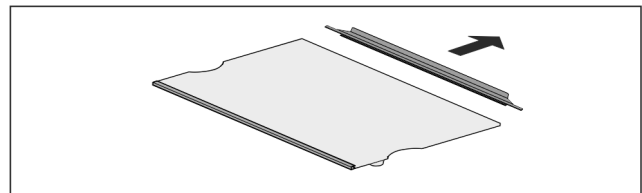


Fig. 27

- ▶ Smontare i ripiani.

### 7.3 Ripiano divisibile\*

#### 7.3.1 Utilizzo del ripiano divisibile

I ripiani sono bloccati da fermi in modo da non poter essere estratti involontariamente.

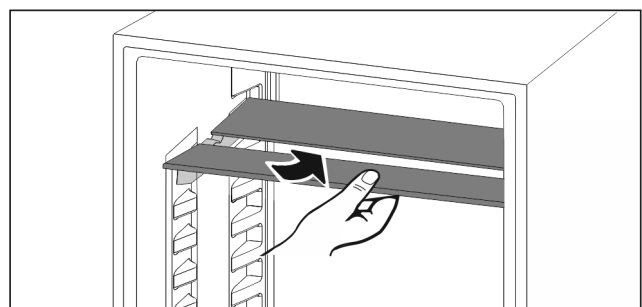


Fig. 28

# Dotazione

- Far rientrare il ripiano divisibile come illustrato nella figura.

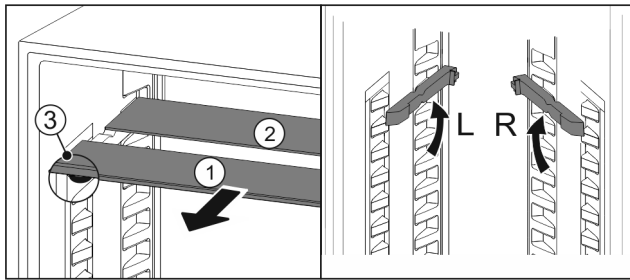


Fig. 29

## Spostamento in altezza:

- estrarre i ripiani di vetro singolarmente tirando in avanti Fig. 29 (1).
- Estrarre le guide dal bloccaggio e innestarle all'altezza desiderata.
- Inserire in successione i singoli ripiani di vetro.
- ▷ Fermi piatti davanti, direttamente dietro la guida.
- ▷ Fermi alti posteriormente.

## Utilizzo dei due ripiani divisibili:

- Afferrare con una mano il piano in vetro inferiore e tirarlo in avanti.
- ▷ Il piano in vetro Fig. 29 (1) con il motivo ornamentale è nella parte anteriore.
- ▷ I fermi Fig. 29 (3) sono rivolti verso il basso.

## 7.4 VarioSafe\*

Il cassetto VarioSafe fornisce spazio nel vano frigorifero, ad esempio per piccoli alimenti, confezioni, tubetti e vasetti.

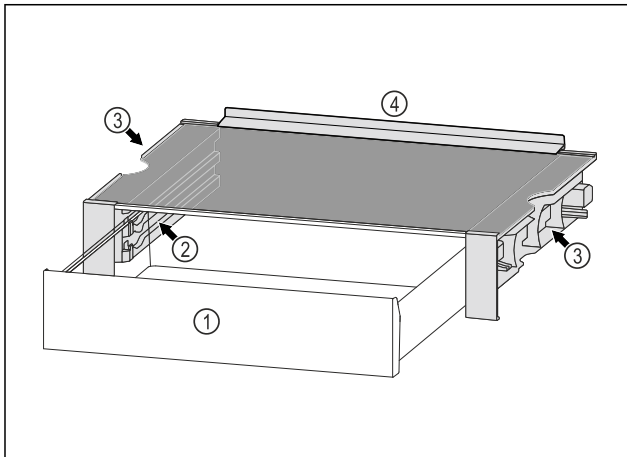


Fig. 30

- (1) Cassetto VarioSafe
- (2) Pannelli laterali con nervature per il cassetto VarioSafe
- (3) Incavi sui pannelli laterali sinistro e destro
- (4) Bordo di battuta

## 7.4.1 Inserire il cassetto VarioSafe

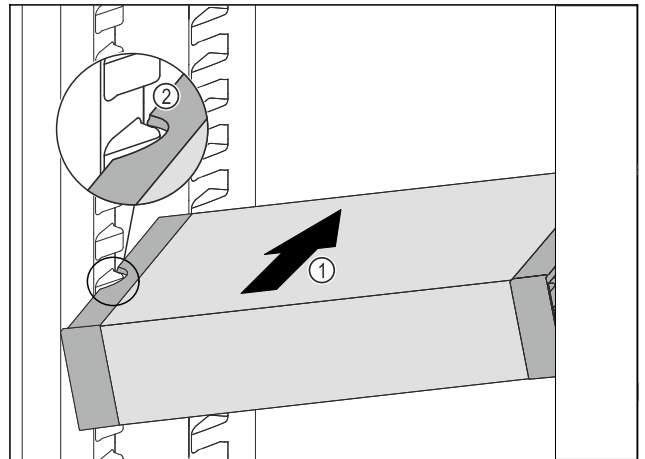


Fig. 31

- Inserire VarioSafe ad angolo nel vano frigorifero Fig. 31 (1) fino a quando le cavità laterali Fig. 31 (2) di VarioSafe non si trovano al livello della nervatura del contenitore nel vano frigorifero.

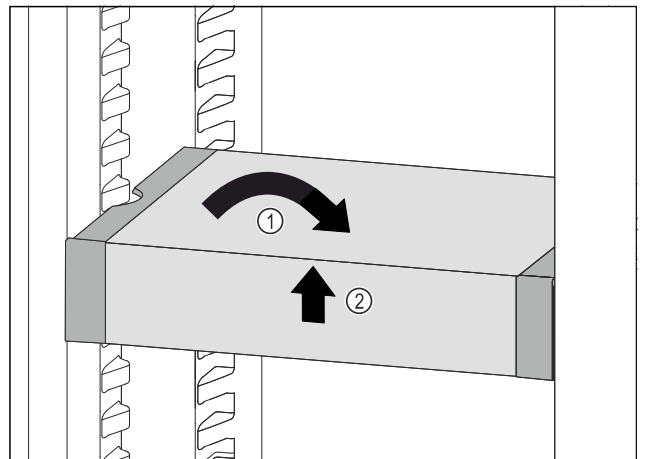


Fig. 32

- Collocare VarioSafe in maniera dritta. Fig. 32 (1)
- Sollevare VarioSafe dal lato anteriore. Fig. 32 (2)

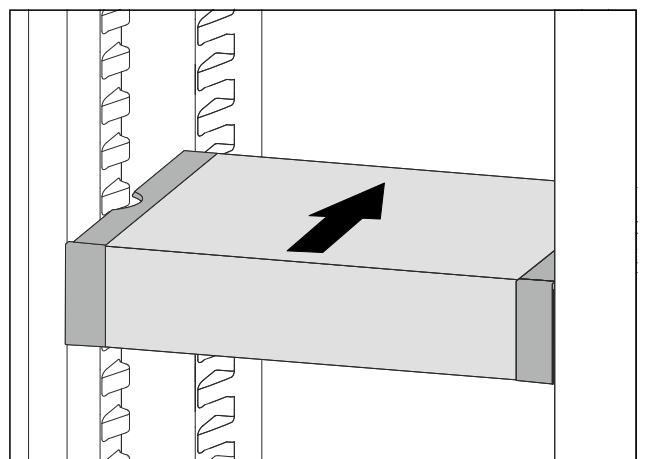


Fig. 33

- Sollevare VarioSafe in avanti.
- Inserire VarioSafe spingendo verso il lato posteriore.
- Abbassare VarioSafe.
- ▷ VarioSafe si incastra sul lato posteriore in modo udibile.
- ▷ VarioSafe è inserito.

### 7.4.2 Spostamento di VarioSafe

È possibile spostare VarioSafe come pezzo unico nel vano di raffreddamento.

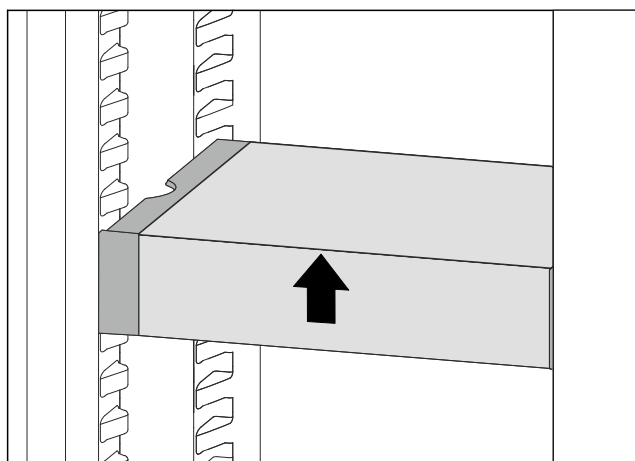


Fig. 34

- ▶ Sollevare VarioSafe dal lato anteriore.

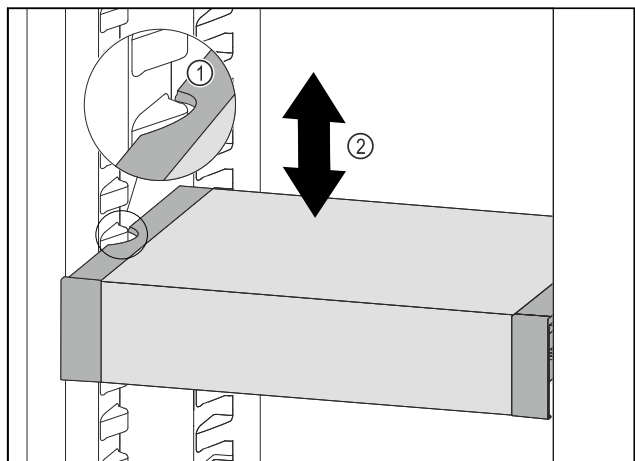


Fig. 35

- ▶ Tirare VarioSafe in avanti fino a quando le cavità laterali di VarioSafe non si trovano al livello della nervatura del contenitore nel vano frigorifero. Fig. 35 (1)
- ▶ Spostare VarioSafe verso l'alto o verso il basso nel vano frigorifero fino a raggiungere l'altezza desiderata. Fig. 35 (2)

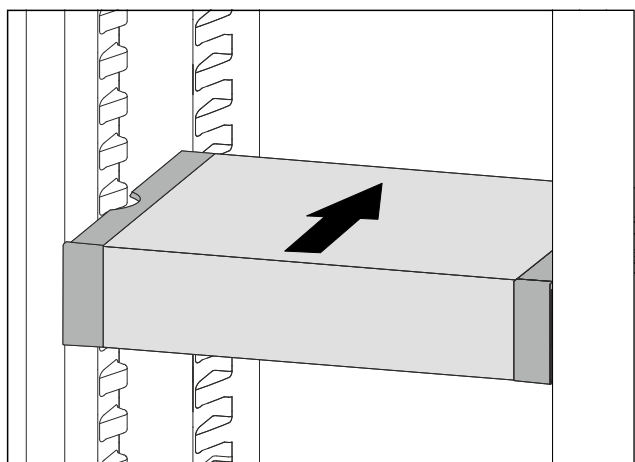


Fig. 36

- ▶ Sollevare VarioSafe dal lato anteriore.
- ▶ Inserire VarioSafe spingendo verso il lato posteriore.
- ▷ VarioSafe si incastra sul lato posteriore in modo udibile.
- ▷ VarioSafe è regolabile in altezza.

### 7.4.3 Spostare il cassetto VarioSafe

È possibile inserire il cassetto VarioSafe a due altezze diverse. Se si desidera conservare gli alimenti più alti nel cassetto VarioSafe, far scorrere il cassetto VarioSafe sulla nervatura inferiore. Se si desidera conservare gli alimenti più bassi nel cassetto VarioSafe, far scorrere il cassetto VarioSafe sulla nervatura superiore.

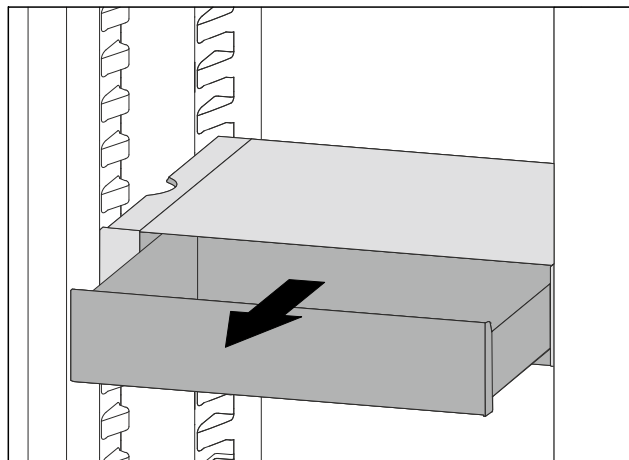


Fig. 37

- ▶ Estrarre il cassetto VarioSafe fino all'arresto.
- ▶ Sollevare il cassetto VarioSafe dal davanti.
- ▶ Rimuovere il cassetto VarioSafe tirandolo in avanti.

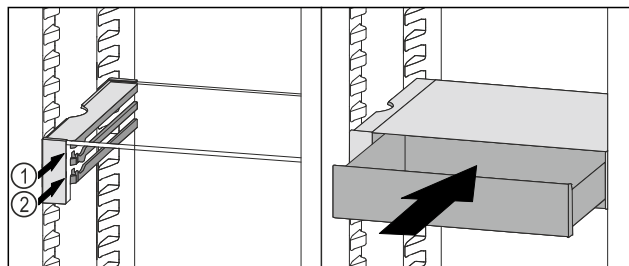


Fig. 38

- ▶ Sollevare il cassetto VarioSafe dal davanti.
- ▶ Posizionare il cassetto VarioSafe dietro i tappi sulla nervatura desiderata Fig. 38 (1) o Fig. 38 (2).
- ▷ Il cassetto VarioSafe è sfalsato in altezza.

### 7.4.4 Rimuovere VarioSafe

È possibile rimuovere VarioSafe come pezzo unico.

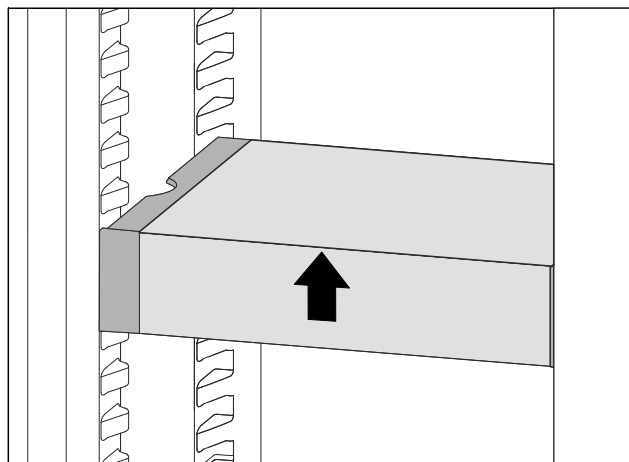


Fig. 39

- ▶ Sollevare VarioSafe dal lato anteriore.

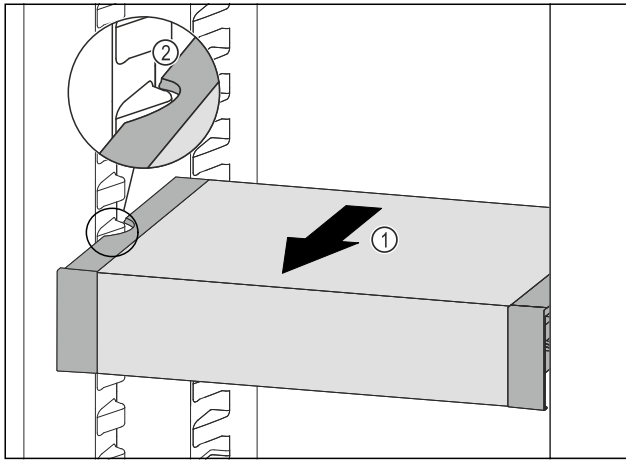


Fig. 40

- Tirare VarioSafe in avanti Fig. 40 (1) fino a quando le cavità laterali di VarioSafe non si trovano al livello della nervatura del contenitore nel vano frigorifero. Fig. 40 (2)

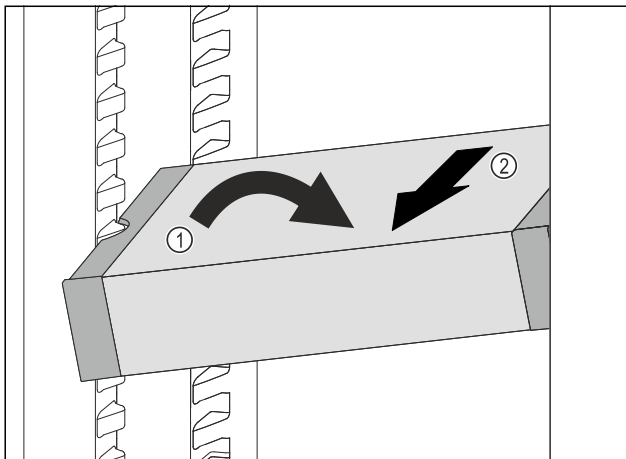


Fig. 41

- Impostare il vano frigorifero di VarioSafe ad angolo. Fig. 41 (1)
- Rimuovere VarioSafe tirando in avanti. Fig. 41 (2)
- ▷ VarioSafe è estratto.

## 7.4.5 Smontaggio di VarioSafe

È possibile smontare VarioSafe se si desidera pulire VarioSafe o installare o rimuovere parti.

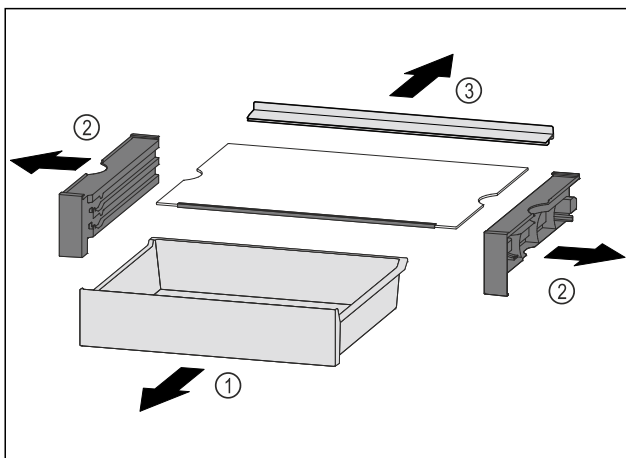


Fig. 42

- Rimuovere VarioSafe come pezzo unico. (vedere 7.4.4 Rimuovere VarioSafe)
- Smontare VarioSafe come mostrato in figura.

## 7.5 Cassetti

È possibile rimuovere i cassetti per la pulizia.

La rimozione e l'inserimento dei cassetti variano a seconda del tipo di sistema di estrazione. L'apparecchiatura può comprendere diversi sistemi di estrazione.

### Nota

Il consumo energetico aumenta e la potenza frigorifera si riduce, se la ventilazione non è sufficiente.

- Mantenere sempre libere le fessure per l'aria del ventilatore all'interno nella parete posteriore!

### 7.5.1 Cassetto su guide scorrevoli

#### Rimozione del cassetto

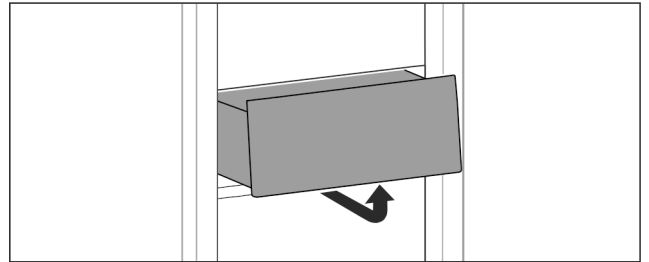


Fig. 43

- Rimuovere il cassetto come illustrato nella figura.

#### Inserimento del cassetto

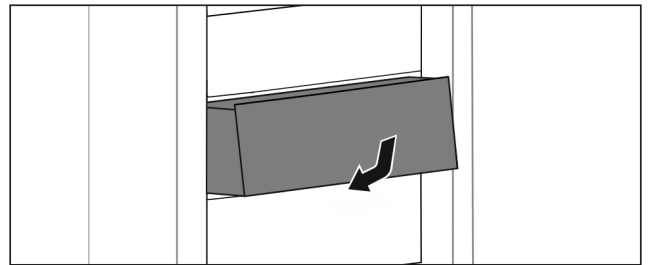


Fig. 44

- Inserire il cassetto come illustrato nella figura.

## 7.6 Coperchio cassetto Safe EasyFresh

Il coperchio può essere rimosso per la pulizia.

### 7.6.1 Rimozione del coperchio

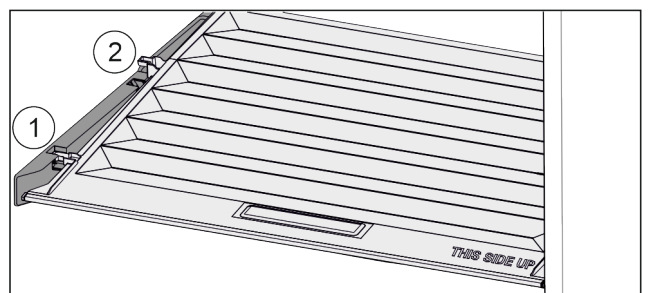


Fig. 45

Se i cassetti sono rimossi:

- Tirare in avanti il coperchio fino all'apertura nei fermi Fig. 45 (1).
- Sollevare posteriormente dal basso e togliere verso l'alto Fig. 45 (2).

### 7.6.2 Inserimento del coperchio

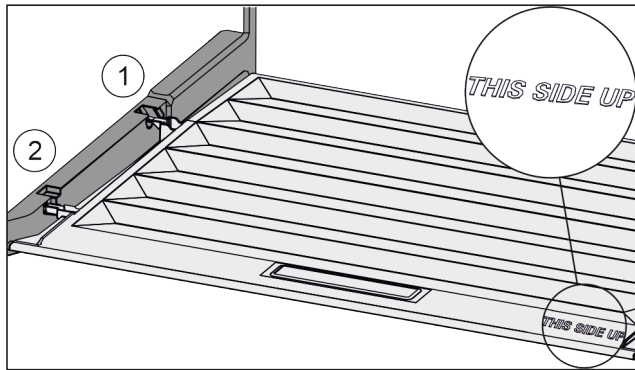


Fig. 46

Se la scritta THIS SIDE UP è posizionata in basso:

- ▶ Inserire le nervature del coperchio attraverso l'apertura del supporto posteriore Fig. 46 (1) e innestare anteriormente nel supporto Fig. 46 (2).
- ▶ Portare il coperchio nella posizione desiderata (vedere 7.7 Regolazione dell'umidità).

### 7.7 Regolazione dell'umidità

È possibile regolare autonomamente l'umidità nel cassetto spostando il relativo coperchio.

Il coperchio si trova direttamente sul cassetto e può essere coperto con ripiani o cassette aggiuntivi.

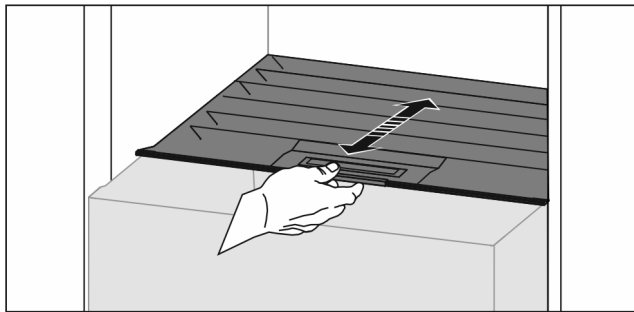


Fig. 47

#### Scarsa umidità dell'aria

- ▶ Aprire il cassetto.
- ▶ Tirare il coperchio in avanti.
- ▷ Con cassetto chiuso: fessura tra coperchio e vano.
- ▷ L'umidità dell'aria nel cassetto Safe diminuisce.

#### Elevata umidità dell'aria

- ▶ Aprire il cassetto.
- ▶ Spostare il coperchio all'indietro.
- ▷ Con cassetto chiuso: il coperchio chiude a tenuta il vano.
- ▷ L'umidità dell'aria nel cassetto Safe aumenta.
- Se nel cassetto è presente troppa umidità:
  - ▶ Scegliere l'impostazione di "scarsa umidità dell'aria".
- o-
- ▶ Eliminare l'umidità con un panno.

### 7.8 Ripiano estraibile con cestello portabottiglie\*

Sul ripiano estraibile i cestelli portabottiglie rimovibili offrono molto spazio per la conservazione di bottiglie. Se i cestelli portabottiglie vengono rimossi, nel ripiano estraibile c'è spazio per una cassa di bevande.

### 7.8.1 Utilizzo del cestello portabottiglie

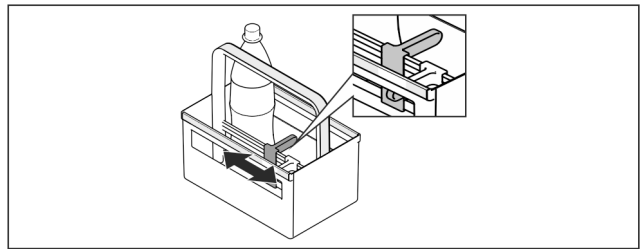


Fig. 48

- ▶ Far scorrere il fermabottiglie sulle bottiglie.
- ▷ Le bottiglie non si rovesciano.

### 7.8.2 Smontaggio del ripiano estraibile

Il ripiano estraibile è montato su un ripiano in vetro con guide estraibili.

Il ripiano estraibile può essere smontato per la pulizia.

#### Rimuovere il ripiano estraibile

- ▶ Rimuovere i cestelli portabottiglie.

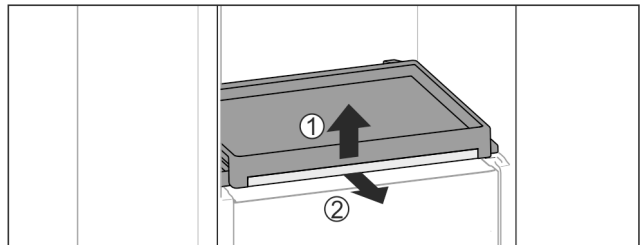


Fig. 49

- ▶ Rimuovere il ripiano estraibile con ripiano di vetro: sollevare leggermente in avanti il ripiano di vetro Fig. 49 (1) e tirarlo in avanti Fig. 49 (2).

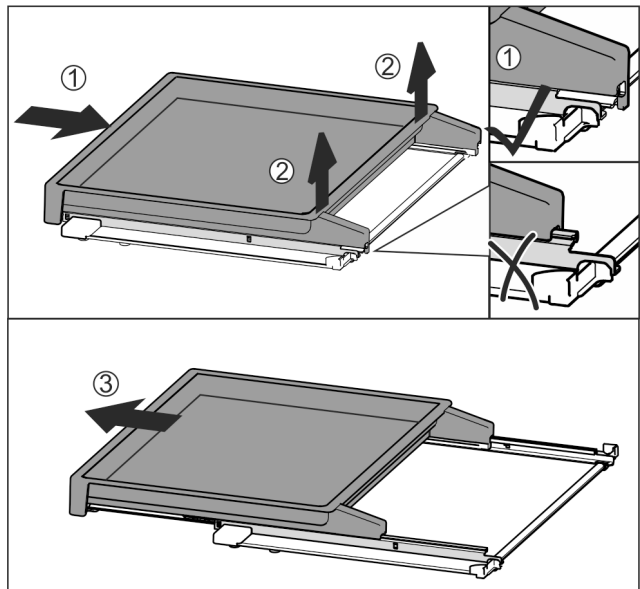


Fig. 50

- ▶ Spingere completamente il ripiano estraibile Fig. 50 (1).
- ▶ Staccare il blocco sul lato posteriore Fig. 50 (2).
- ▶ Estrarre in avanti il ripiano estraibile Fig. 50 (3).

#### Inserire il ripiano estraibile

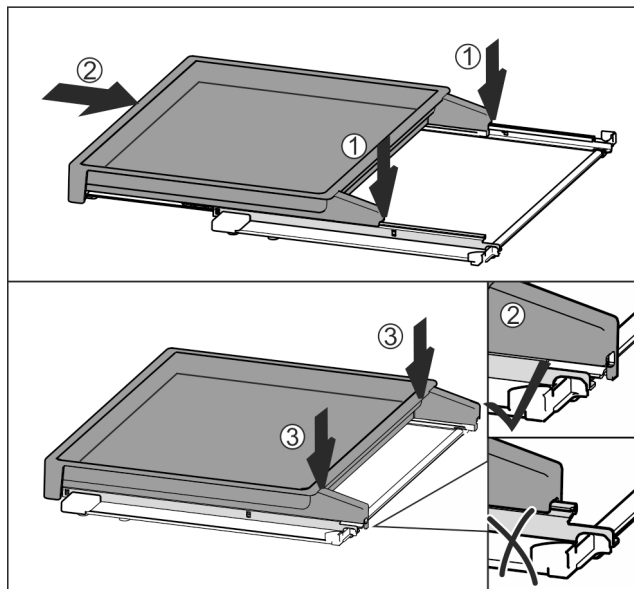


Fig. 51

- ▶ Appoggiare centralmente sulle guide Fig. 51 (1).
- ▶ Spingere completamente il ripiano estraibile Fig. 51 (2).
- ▶ Premere sul lato posteriore fino ad avvertire l'innesto Fig. 51 (3).
- ▶ Inserire il ripiano estraibile con ripiano di vetro: inserire spingendo verso la parte posteriore.

## 7.9 Ripiani in vetro

È possibile rimuovere il ripiano in vetro sotto i cassetti per la pulizia.

### 7.9.1 Rimozione/installazione del ripiano in vetro

Accertarsi che siano soddisfatte le seguenti condizioni preliminari:

- Ripiano in vetro sotto il cassetto: il cassetto è estratto. (vedere 7.5 Cassetti)
- Ripiano estraibile sotto il contenitore per bottiglie: il contenitore per bottiglie è estratto. (vedere 7.8 Ripiano estraibile con cestello portabottiglie\*) \*

#### Rimozione del ripiano in vetro

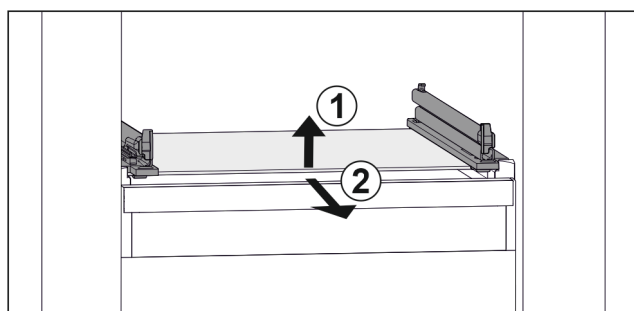


Fig. 52 Rappresentazione esemplificativa del ripiano in vetro

- ▶ Sollevare il ripiano in vetro dal davanti. Fig. 52 (1)
- ▶ Rimuovere il ripiano in vetro tirando in avanti. Fig. 52 (2)

## Inserimento del ripiano in vetro

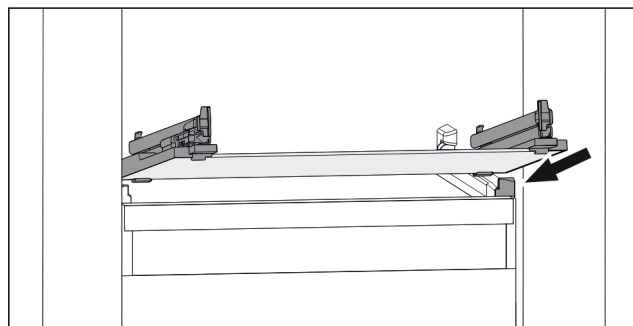


Fig. 53 Rappresentazione esemplificativa del ripiano in vetro

- ▶ Applicare il ripiano in vetro obliquamente dietro i fermi. (vedere Fig. 53)
- ▶ Abbassare il ripiano in vetro.
- ▶ Inserire il ripiano in vetro spingendo verso il lato posteriore.

## 7.10 Fermabottiglie

### 7.10.1 Utilizzo del fermabottiglie

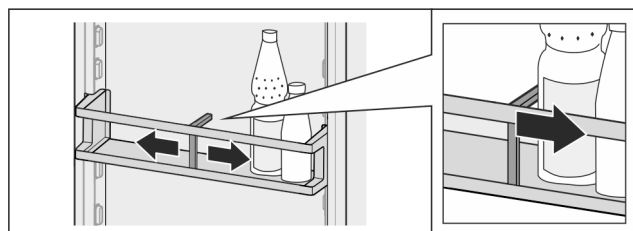


Fig. 54

- ▶ Far scorrere il fermabottiglie sulle bottiglie.
- ▶ Le bottiglie non si rovesciano.

### 7.10.2 Rimozione del fermabottiglie

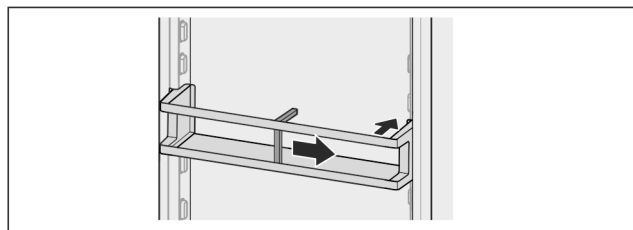


Fig. 55

- ▶ Spingere il fermabottiglie completamente verso destra sino al bordo.
- ▶ Rimuovere verso la parte posteriore.

## 8 Manutenzione

### 8.1 Filtro a carboni attivi FreshAir

Il filtro a carboni attivi FreshAir si trova nel vano sopra il ventilatore.

Garantisce una qualità ottimale dell'aria.

- Sostituire il filtro a carboni attivi ogni 6 mesi. Se la funzione memo è attivata, un messaggio sul display invita a sostituire il filtro.
- Il filtro a carboni attivi può essere smaltito con i normali rifiuti domestici.

## Nota

Il filtro a carboni attivi FreshAir è disponibile nello shop online Liebherr-Hausgeräte all'indirizzo [home.liebherr.com/shop/de/deu/zubehor.html](http://home.liebherr.com/shop/de/deu/zubehor.html).

### 8.1.1 Rimozione del filtro a carboni attivi FreshAir

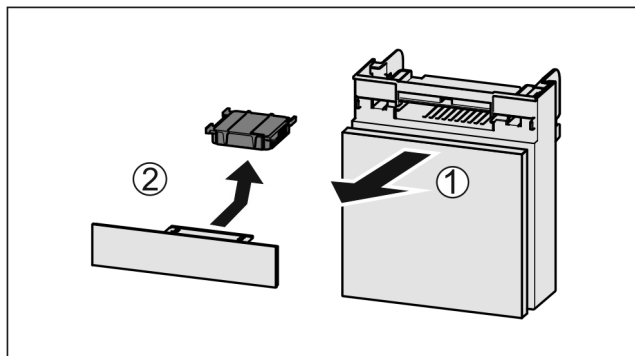


Fig. 56

- ▶ Estrarre il vano tirando in avanti Fig. 56 (1).
- ▶ Rimuovere il filtro a carboni attivi Fig. 56 (2).

### 8.1.2 Inserimento del filtro a carboni attivi FreshAir

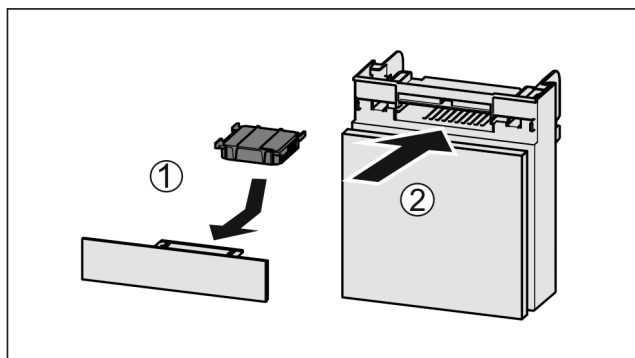


Fig. 57

- ▶ Inserire il filtro a carboni attivi come illustrato nella figura Fig. 57 (1).
- ▷ Il filtro a carboni attivi scatta in posizione. Se il filtro a carboni attivi è rivolto verso il basso:
  - ▶ Inserire il vano Fig. 57 (2).
- ▷ Il filtro a carboni attivi è ora pronto all'uso.

## 8.2 Smontaggio/montaggio dei sistemi di estrazione

### 8.2.1 Indicazioni per lo smontaggio

È possibile smontare alcuni sistemi di estrazione per la pulizia. L'apparecchiatura può comprendere diversi sistemi di estrazione.

I seguenti sistemi di estrazione sono o non sono smontabili:

Sistema di estrazione	smontabile non smontabile
Cassetto su guide scorrevoli	non smontabile
Ripiano estraibile con contenitore per bottiglie*	smontabile (vedere 8.2.2 Ripiano estraibile con contenitore per bottiglie*) *

### 8.2.2 Ripiano estraibile con contenitore per bottiglie\*

#### Smontaggio del sistema di estrazione

Accertarsi che siano soddisfatte le seguenti condizioni preliminari:

- Il contenitore per bottiglie è estratto. (vedere 7.8 Ripiano estraibile con cestello portabottiglie\*)
- Il ripiano in vetro è estratto. (vedere 7.9 Ripiani in vetro)

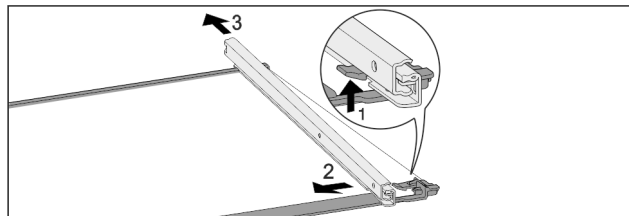


Fig. 58 Ripiano in vetro con guide

- ▶ Premere il gancio di fermo anteriore verso l'alto. Fig. 58 (1)
- ▶ Far scorrere la guida estraibile di lato Fig. 58 (2) e verso il lato posteriore Fig. 58 (3).

#### Montaggio del sistema di estrazione

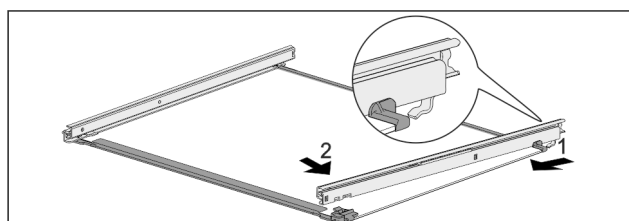


Fig. 59 Ripiano in vetro con guide

- ▶ Agganciare la guida sul lato posteriore. Fig. 59 (1)
- ▶ Innestare la guida sul lato anteriore. Fig. 59 (2)

## 8.3 Sbrinamento dell'apparecchiatura



### AVVERTENZA

Sbrinamento non appropriato dell'apparecchio!

Lesioni e danni.

- ▶ Non utilizzare dispositivi meccanici o altri strumenti per accelerare il processo di sbrinamento, a parte quelli consigliati dal produttore.
- ▶ Non utilizzare apparecchi elettrici di riscaldamento o per pulizia a vapore, fiamme libere o spray sbrinatori.
- ▶ Non rimuovere il ghiaccio con oggetti appuntiti.

Lo sbrinamento avviene automaticamente. L'acqua di condensa defluisce attraverso il foro di scarico ed evapora.

La presenza di gocce d'acqua o di uno strato sottile di brina o ghiaccio sulla parete posteriore è dovuta a motivi funzionali ed è pertanto assolutamente normale. Non rimuoverlo.

Grazie al controllo ottimizzato dell'energia dell'apparecchiatura, nel frattempo può formarsi anche uno strato di brina o ghiaccio.

- ▶ Pulire regolarmente il foro di scarico (vedere 8.4 Pulizia dell'apparecchio).

# Assistenza Clienti

## 8.4 Pulizia dell'apparecchio

### 8.4.1 Operazioni preliminari



#### AVVERTENZA

Pericolo di scosse elettriche!

- Sfilare la spina del frigorifero o interrompere l'alimentazione di corrente.



#### AVVERTENZA

Pericolo di incendio

- Non danneggiare circuito refrigerante.

- Svuotare l'apparecchio.
- Estrarre la spina.

-o-

- Attivare la modalità CleaningMode. (vedere Cleaning-Mode)

### 8.4.2 Pulizia del corpo

#### ATTENZIONE

Pulizia inappropriata!

Danni all'apparecchio.

- Utilizzare esclusivamente panni morbidi e detergenti multiuso con pH neutro.
- Non utilizzare spugne abrasive o graffianti o pagliette in acciaio.
- Non usare detergenti corrosivi, abrasivi, contenenti sabbia, cloruro o acidi.



#### AVVERTENZA

Pericolo di danni e di lesioni a causa del vapore caldo!

Il vapore caldo può provocare ustioni e danneggiare le superfici.

- Non utilizzare pulitrici a vapore!

- Pulire l'alloggiamento con un panno morbido e pulito. In presenza di sporco ostinato utilizzare acqua tiepida con detergente neutro. Le superfici in vetro possono essere pulite anche con un detergente per vetri.

### 8.4.3 Pulizia del vano interno

#### ATTENZIONE

Pulizia inappropriata!

Danni all'apparecchio.

- Utilizzare esclusivamente panni morbidi e detergenti multiuso con pH neutro.
- Non utilizzare spugne abrasive o graffianti o pagliette in acciaio.
- Non usare detergenti corrosivi, abrasivi, contenenti sabbia, cloruro o acidi.

- Superfici di plastica: pulire a mano con un panno morbido pulito, acqua tiepida e poco detersivo.
- Superfici di metallo: pulire a mano con un panno morbido pulito, acqua tiepida e poco detersivo.
- Apertura di scarico: eliminare i depositi con uno strumento sottile, ad es. un cotton fioc.

### 8.4.4 Pulizia della dotazione

#### ATTENZIONE

Pulizia inappropriata!

Danni all'apparecchio.

- Utilizzare esclusivamente panni morbidi e detergenti multiuso con pH neutro.
- Non utilizzare spugne abrasive o graffianti o pagliette in acciaio.
- Non usare detergenti corrosivi, abrasivi, contenenti sabbia, cloruro o acidi.

**Pulizia con un panno morbido pulito, acqua tiepida e poco detersivo:**

- Balconcini
- Ripiani
- Ripiano divisibile\*
- VarioSafe\*
- Portabottiglie e ripiano estraibile\*
- Coperchio cassetto Safe EasyFresh
- Cassetto

**Pulizia in lavastoviglie fino a 60 °C:**

- Fermabottiglie
- Fermo del ripiano divisibile\*
- Smontare la dotazione: vedere il capitolo corrispondente.
- Pulire la dotazione.

### 8.4.5 Dopo la pulizia

- Asciugare strofinando l'apparecchio e le parti in dotazione.
- Allacciare l'apparecchio all'alimentazione elettrica ed accenderlo. Quando la temperatura è sufficientemente fredda
- Inserire gli alimenti.
- Ripetere regolarmente la pulizia.

## 9 Assistenza Clienti

### 9.1 Dati tecnici

Campo di temperature	
Frigorifero	da 2 °C a 9 °C

Peso massimo di carico della dotazione			
Dotazione	Larghezza apparecchiatura 550 mm (vedere istruzioni di montaggio, dimensioni apparecchiatura)	Larghezza apparecchiatura 600 mm (vedere istruzioni di montaggio, dimensioni apparecchiatura)	Larghezza apparecchiatura 700 mm (vedere istruzioni di montaggio, dimensioni apparecchiatura)
Ripiano estraibile*	20 kg*	20 kg*	20 kg*

### 9.2 Rumori di funzionamento

Durante il funzionamento l'apparecchio causa diversi rumori di fondo.

- Con **potenza frigorifera ridotta** l'apparecchio lavora risparmiando energia ma più a lungo. Il volume è **più basso**.
- Con **potenza frigorifera elevata** gli alimenti vengono raffreddati più velocemente. Il volume è **più alto**.



Esempi:

- Funzioni attivate (vedere 6.3 Funzioni dell'apparecchiatura)
- Ventilatore in funzione
- Alimenti appena inseriti
- Temperatura ambiente elevata
- Apertura prolungata della porta

Rumore	Possibile causa	Tipo di rumore
Gorgoglio e scroscio	Il refrigerante scorre nel relativo circuito.	Normale rumore di lavoro
Sibilo e fischio	Il refrigerante viene iniettato nel relativo circuito.	Normale rumore di lavoro
Ronzio	L'apparecchio raffredda. Il rumore dipende dalla potenza frigorifera.	Normale rumore di lavoro
Rumore di risucchio	La porta con ammortizzatore di chiusura viene aperta e chiusa.	Normale rumore di lavoro
Brusio e fruscio	Il ventilatore è in funzione.	Normale rumore di funzionamento
Clic	I componenti vengono attivati e disattivati.	Normale rumore di commutazione

Rumore	Possibile causa	Tipo di rumore
Strepito o rumorio	Valvole e regolatori sono attivi.	Normale rumore di commutazione

Rumore	Possibile causa	Tipo di rumore	di	Rimedio
Vibrazione	Installazione inadeguata	Rumore anomalia	di	Allineare in orizzontale l'apparecchio agendo sui piedini di regolazione.
Ticchettio	Dotazione, oggetti all'interno dell'apparecchio	Rumore anomalia	di	Fissare le parti in dotazione. Lasciare spazio tra gli oggetti.

## 9.3 Guasto tecnico

L'apparecchio è progettato e realizzato in modo da garantire un funzionamento sicuro e una lunga durata. Se però durante il funzionamento dovesse verificarsi un guasto, verificare se il guasto è riconducibile ad un errore di comando. In tal caso anche durante il periodo di validità della garanzia devono essere conteggiati i costi derivanti.

I guasti indicati di seguito possono essere risolti autonomamente.

### 9.3.1 Funzionamento dell'apparecchio

Errore	Causa	Eliminazione
<b>L'apparecchio non funziona.</b>	→ L'apparecchio non è acceso.	▶ Accendere l'apparecchio.
	→ La spina di rete non si infila correttamente nella presa.	▶ Controllare la spina di rete.
	→ Il fusibile della presa non funziona bene.	▶ Controllare il fusibile.
	→ Interruzione di corrente elettrica	▶ Tenere chiuso l'apparecchio. ▶ Proteggere gli alimenti: appoggiare elementi refrigeranti sugli alimenti oppure utilizzare un congelatore decentrato, se l'interruzione di corrente si protrae a lungo. ▶ Non ricongelare gli alimenti scongelati.
	→ La spina dell'apparecchio è inserita correttamente nell'apparecchio.	▶ Controllare la spina dell'apparecchio.
<b>La temperatura non è sufficientemente fredda.</b>	→ La porta dell'apparecchio non è chiusa correttamente.	▶ Chiudere la porta dell'apparecchio.
	→ La ventilazione non è sufficiente.	▶ Liberare e pulire la griglia di ventilazione.
	→ La temperatura ambiente è troppo elevata.	▶ Soluzione problemi: (vedere 1.4 Campo d'impiego dell'apparecchio) .
	→ L'apparecchio è stato aperto troppo spesso o troppo a lungo.	▶ Attendere che la temperatura richiesta si regoli nuovamente da sola. In caso contrario, rivolgersi al servizio di assistenza clienti. (vedere 9.4 Servizio clienti)
	→ La temperatura è regolata in modo errato.	▶ Regolare la temperatura su valori più freddi e controllare dopo 24 ore.
	→ L'apparecchio è troppo vicino ad una sorgente di calore (cucina, calorifero ecc.).	▶ Cambiare l'ubicazione dell'apparecchio o della sorgente di calore.

## Messa fuori servizio

Errore	Causa	Eliminazione
La guarnizione della porta è difettosa oppure deve essere sostituita per altri motivi.	→ La guarnizione della porta è sostituibile. La sostituzione non richiede strumenti ausiliari.	► Rivolgersi al servizio di assistenza clienti. (vedere 9.4 Servizio clienti)
L'apparecchio è ghiacciato o si forma della condensa.	→ La guarnizione della porta può essere sciolta fuori dalla scanalatura.	► Controllare che la guarnizione della porta sia posizionata correttamente nella scanalatura.
L'apparecchio è caldo sulle superfici esterne*.	→ Il calore del circuito del refrigerante viene utilizzato per evitare la formazione di acqua di condensa.	► Questo è normale.

### 9.3.2 Dotazione

Errore	Causa	Eliminazione
L'illuminazione interna non funziona.	→ L'apparecchio non è acceso.	► Accendere l'apparecchio.
	→ La porta è rimasta aperta per più di 15 minuti.	► L'illuminazione interna si spegne automaticamente con la porta aperta dopo circa 15 minuti.
	→ L'illuminazione a LED è difettosa oppure la copertura è danneggiata.	► Rivolgersi al servizio di assistenza clienti. (vedere 9.4 Servizio clienti)

## 9.4 Servizio clienti

Controllare prima se è possibile eliminare autonomamente il problema (vedere 9 Assistenza Clienti). Se non è possibile, rivolgetevi al servizio di assistenza clienti.

L'indirizzo è disponibile nella brochure allegata "Liebherr-Service" o all'indirizzo [home.liebherr.com/service](http://home.liebherr.com/service).



### AVVERTENZA

Riparazione non professionale!  
Lesioni.

- Riparazioni e interventi sull'apparecchio e sul cavo di collegamento alla rete, non espressamente indicati nel (vedere 8 Manutenzione), devono essere eseguiti solo dall'assistenza tecnica.
- Un cavo di collegamento alla rete danneggiato può essere sostituito solo dal produttore o dal suo servizio di assistenza clienti o da una persona qualificata in modo analogo.
- Nel caso di apparecchiature con una spina per apparecchi a freddo, la sostituzione può essere eseguita dal cliente.

### 9.4.1 Contattare il servizio clienti

Assicurarsi di disporre delle seguenti informazioni sull'apparecchiatura:

- Denominazione dell'apparecchio (Model e Index)
- N. di assistenza (Service)
- N. di serie (S-Nr.)

► Richiamare le informazioni sull'apparecchiatura tramite il display. (vedere Info)

-o-

► Ricavare le informazioni sull'apparecchio dalla targa di identificazione. (vedere 9.5 Targhetta identificativa)

► Annotare le informazioni sull'apparecchio.

- Informare il servizio clienti: Comunicare l'errore e le informazioni relative all'apparecchiatura.
- ▷ Questi dati consentono di offrire un'assistenza rapida e mirata.
- Seguire le ulteriori istruzioni del servizio di assistenza clienti.

## 9.5 Targhetta identificativa

La targhetta identificativa si trova dietro i cassetti all'interno dell'apparecchio.

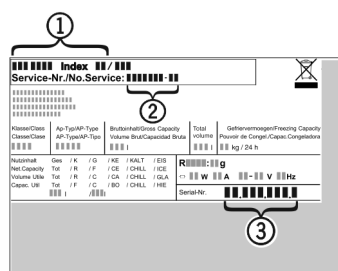


Fig. 60

- (1) Denominazione dell'apparecchio
  - (2) N. di assistenza
  - (3) N. di serie
- Leggere le informazioni sulla targhetta identificativa.

## 10 Messa fuori servizio

- Svuotare l'apparecchio.
- Spegnerne l'apparecchiatura. (vedere Spegnimento dell'apparecchio)
- Estrarre la spina.
- All'occorrenza estrarre la spina dell'apparecchio: estrarre e spostare contemporaneamente da sinistra a destra.
- Pulire l'apparecchiatura. (vedere 8.4 Pulizia dell'apparecchio)

- ▶ Lasciare aperta la porta per evitare la formazione di cattivi odori.
- ▶ Trasportare l'apparecchiatura senza danneggiarla.
- ▶ Smaltire le batterie, le lampade e l'apparecchiatura secondo le specifiche di cui sopra.

## 11 Smaltimento

### 11.1 Apparecchiatura predisposta per lo smaltimento



**Li-Ion**

Liebherr utilizza batterie in alcune apparecchiature. Nell'UE, per motivi ambientali, la legislazione obbliga l'utente finale a rimuovere queste batterie prima di smaltire le vecchie apparecchiature. Se la vostra apparecchiatura contiene batterie, sarà applicata un'indicazione a riguardo.

**Lampade** Nel caso in cui sia possibile rimuovere le lampade in modo indipendente e senza romperle, smontarle prima di smaltirle.

- ▶ Apparecchiatura messa fuori servizio.
- ▶ Apparecchiatura con batterie: rimuovere le batterie. Per la descrizione vedi capitolo **Manutenzione**.
- ▶ Se possibile: smontare le lampade senza romperle.

### 11.2 Smaltimento ecologico dell'apparecchiatura



L'apparecchiatura contiene ancora materiali utili e deve essere smaltita separatamente dai rifiuti urbani indifferenziati.



**Li-Ion**



**Li-Ion**

Smaltire le batterie separatamente dalla vecchia apparecchiatura. Per farlo, è possibile restituire le batterie gratuitamente ai rivenditori e ai centri di riciclaggio e alle discariche comunali per materiali riciclabili.

**Lampade**

Smaltire le lampade rimosse attraverso i rispettivi sistemi di raccolta.

Per la Germania:

È possibile smaltire l'apparecchiatura gratuitamente tramite i contenitori di raccolta della classe 1 presso i centri di riciclaggio e le discariche comunali per materiali riciclabili. In caso di acquisto di un nuovo frigorifero/congelatore e di uno spazio commerciale > 400 m<sup>2</sup> anche la vecchia apparecchiatura viene ritirata gratuitamente tramite la rete commerciale.

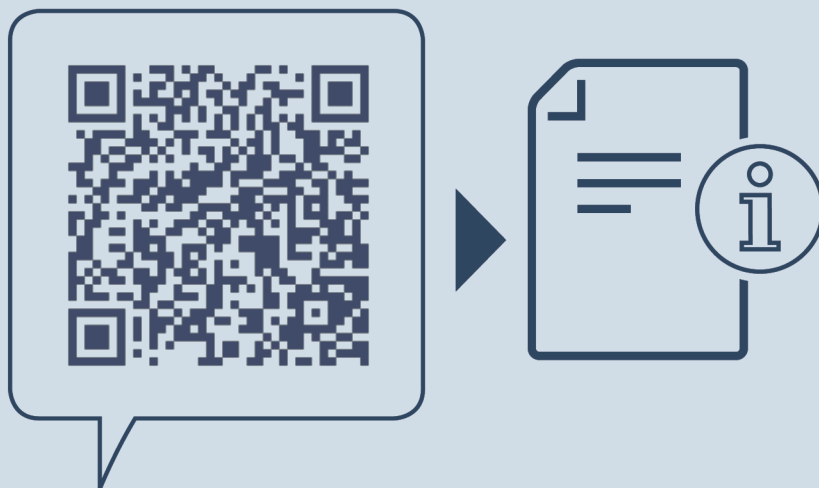


#### AVVERTENZA

Fuoriuscita di refrigerante e olio!

Incendio. Il refrigerante contenuto nell'apparecchiatura è ecologico, ma infiammabile. Anche l'olio contenuto nell'apparecchiatura è infiammabile. Il refrigerante e l'olio che fuoriescono possono incendiarsi se presenti in concentrazioni considerevolmente alte e se entrano in contatto con una fonte di calore esterna.

- ▶ Non danneggiare i tubi del circuito del refrigerante e del compressore.



[home.liebherr.com/fridge-manuals](https://home.liebherr.com/fridge-manuals)

**IT** Frigorifero

Data di emissione: 20231013

**Indice n. articolo: 7080430-02**

Liebherr-Hausgeräte Marica EOOD  
Bezirk Plovdiv  
4202 Radinovo  
Bulgarien