

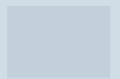


Käyttöohjeet

Quality, Design and Innovation



[home.liebherr.com/fridge-manuals](http://home.liebherr.com/fridge-manuals)



# LIEBHERR

# Sisällys

<b>1</b>	<b>Laitteen yleiskuva</b> .....	<b>3</b>
1.1	Toimituksen sisältö.....	3
1.2	Laitteen ja varusteiden yleiskuva.....	3
1.3	Erikoisvarusteet.....	3
1.4	Laitteen käyttöalue.....	3
1.5	Laitteen melutaso.....	4
1.6	Vaatimustenmukaisuus.....	4
1.7	REACH-asetuksen mukaiset SVHC-aineet.....	4
1.8	EPREL-tietokanta.....	4
<b>2</b>	<b>Yleiset turvallisuusohjeet</b> .....	<b>4</b>
<b>3</b>	<b>Touch-näytön toiminta</b> .....	<b>6</b>
3.1	Navigointi ja symbolien selitykset.....	6
3.2	Valikot.....	7
3.3	Lepotila.....	7
<b>4</b>	<b>Käyttöönotto</b> .....	<b>7</b>
4.1	Sijoitusolosuhteet.....	7
4.2	Laitteen mitat.....	8
4.3	Laitteen kuljetus.....	8
4.4	Laitteen poistaminen pakkauksesta.....	8
4.5	Kuljetusvarmistimen poistaminen.....	8
4.6	Ovenkahvan asennus.....	9
4.7	Laitteen pystyttäminen.....	9
4.8	Laitteen kohdistus.....	9
4.9	Useiden laitteiden sijoittaminen.....	9
4.10	Sijoittamisen jälkeen.....	10
4.11	Pakkauksen hävittäminen.....	10
4.12	Oven kätsyyden vaihtaminen.....	10
4.13	Oven kohdistaminen.....	17
4.14	Laitteen liittäminen.....	17
4.15	Laitteen kytkeminen päälle (ensimmäinen käyttöönotto).....	18
<b>5</b>	<b>Säilytys</b> .....	<b>18</b>
5.1	Säilytystä koskevia ohjeita.....	18
5.2	Säilytysajat.....	18
<b>6</b>	<b>Käyttö</b> .....	<b>18</b>
6.1	Käyttö- ja näyttöelementit.....	18
6.1.1	Tilanäyttö.....	19
6.1.2	Näytön symbolit.....	19
6.1.3	Akustiset merkkiäänet.....	19
6.2	Laitteen toiminnot.....	19
6.2.1	Ohjeita laitteen toimintoihin.....	19
6.2.2	Laitteen kytkeminen päälle ja pois päältä.....	19
6.2.3	Lämpötila.....	20
6.2.4	Lämpötilojen tallennustoiminto.....	20
6.2.5	SuperFrost.....	21
6.2.6	Näyttöruudun lukinta.....	21
6.2.7	Muistutus huoltovälistä.....	21
6.2.8	Kieli.....	22
6.2.9	Lämpötilayksikkö.....	22
6.2.10	Näytön kirkkaus.....	22
6.2.11	WLAN-yhteys.....	22
6.2.12	LAN-yhteys.....	24
6.2.13	Laitteen tiedot.....	25
6.2.14	Käyttötunnit.....	25
6.2.15	Ohjelmisto.....	25
6.2.16	Sulatus *.....	25
6.2.17	Ovihälytys.....	25
6.2.18	Valohälytys *.....	26
6.2.19	Esittelytila.....	26
6.2.20	Palautus tehdasasetuksiin.....	27
6.3	Ilmoitukset.....	27
6.3.1	Varoitukset.....	27
6.3.2	Muistutukset.....	29
<b>7</b>	<b>Varustus</b> .....	<b>29</b>
7.1	Turvalukko.....	29
<b>8</b>	<b>Huolto</b> .....	<b>30</b>
8.1	Laitteen sulattaminen.....	30

8.2	Laitteen puhdistaminen.....	30
<b>9</b>	<b>Asiakasneuvonta</b> .....	<b>31</b>
9.1	Tekniset tiedot.....	31
9.2	Tekniset häiriöt.....	31
9.3	Asiakaspalvelu.....	31
9.4	Tyypikilpi.....	32
<b>10</b>	<b>Poistaminen käytöstä</b> .....	<b>32</b>
<b>11</b>	<b>Hävittäminen</b> .....	<b>32</b>
11.1	Laitteen valmistelu hävittämistä varten.....	32
11.2	Laitteen ympäristöystävällinen hävittäminen.....	32
<b>12</b>	<b>Lisätietoja</b> .....	<b>33</b>

Valmistaja kehittää jatkuvasti kaikkia tyyppejään ja mallejaan. Toivomme että ymmärrät, että sen vuoksi pidätämme oikeuden muutoksiin muodon, varustuksen ja tekniikan suhteen.

Symboli	Selitys
	<b>Tutustu käyttöohjeeseen</b> Parhaiten pääset sinuiksi uuden laitteesi kanssa lukemalla tämän käyttöohjeen huolellisesti läpi.
	<b>Lisätietoja on internetissä</b> Täydentäviä tietoja sisältävä digitaalinen ohjekirja ja muita kieliversioita on ladattavissa internetissä skannaamalla ohjekirjan etusivulla oleva QR-koodi tai kirjoittamalla huoltonumero osoitteessa <a href="http://home.liebherr.com/fridge-manuals">home.liebherr.com/fridge-manuals</a> . Huoltonumero on merkitty tyyppikilpeen:  <i>Fig. Esimerkkikuva</i>
	<b>Laitteen tarkastaminen</b> Tarkasta kaikki osat kuljetusvaurioiden varalta. Jos sinulla on valituksen aiheita, käänny jälleenmyyjän tai asiakaspalvelun puoleen.
	<b>Poikkeukset</b> Tämä käyttöohje koskee useita malleja. Poikkeukset ovat sen vuoksi mahdollisia. Kappaleet, jotka koskevat ainoastaan tiettyjä laitteita, on merkitty tähdellä (*).
	<b>Toimintaohjeet ja toiminnan tulokset</b> Toimintaohjeet on merkitty symbolilla ▶. Toiminnan tulokset on merkitty symbolilla ▷.
	<b>Videot</b> Laitteita koskevia videoita voi katsoa YouTube-kanavalta, Liebherr-Hausgeräte.

Tämä käyttöopas koskee seuraavia malleja:

- FFF.sg 4001
- FFF.sg 5501
- FFF.vg 4001
- FFF.vg 5501
- FFF.vg 6501
- FFF.sg 4001
- BFF.sg 4001

- FFFsg 5501
- FFFsg 6501

## 1 Laitteen yleiskuva

### 1.1 Toimituksen sisältö

Tarkasta kaikki osat kuljetusvaurioiden varalta. Jos sinulla on valituksen aiheita, käänny jälleenmyyjän tai asiakaspalvelun puoleen. (katso 9.3 Asiakaspalvelu)

Toimitukseen kuuluvat seuraavat osat:

- vapaasti seisova laite
- varustus \*
- asennusmateriaali \*
- käyttöohje
- huoltoesite
- Laatuodistus \*
- verkkojohto

### 1.2 Laitteen ja varusteiden yleiskuva

FFFCsg 4001  
FFFsg 4001  
BFFsg 4001

FFFCvg 4001

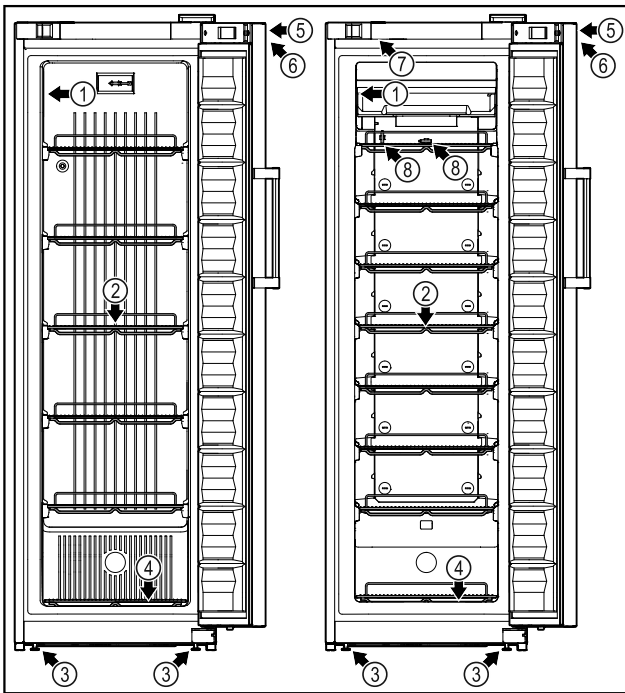


Fig. 1 Esimerkkikuva

- |                     |  |
|---------------------|--|
| (1) Tyypikilpi      | (5) Lukko                              |
| (2) Säilytysritilät | (6) Käyttöelementit ja lämpötilänäyttö |
| (3) Säätojalat      | (7) Sisävalaistus *                    |
| (4) Pohjaritilä     |  |

FFFCsg 5501  
FFFsg 5501  
FFFsg 6501

FFFCvg 5501  
FFFCvg 6501

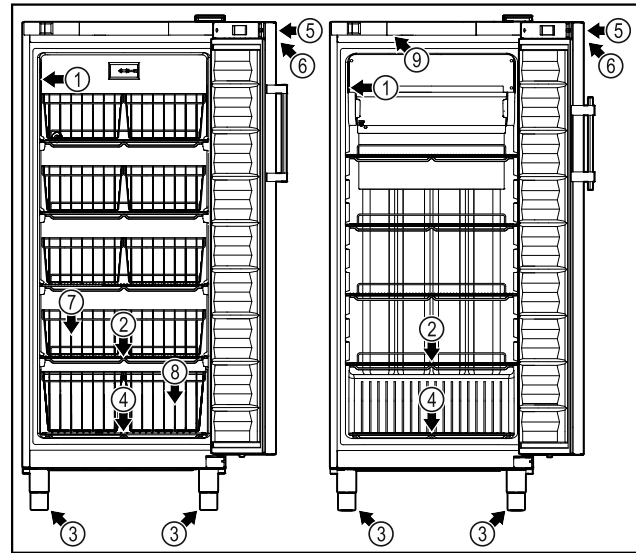


Fig. 2 Esimerkkikuva

- |                     |  |
|---------------------|--|
| (1) Tyypikilpi      | (6) Käyttöelementit ja lämpötilänäyttö |
| (2) Säilytysritilät | (7) Lankakori                          |
| (3) Säätojalat      | (8) Pohjaritilän lankakori             |
| (4) Pohjaritilä     | (9) Sisävalaistus *                    |
| (5) Lukko           |  |

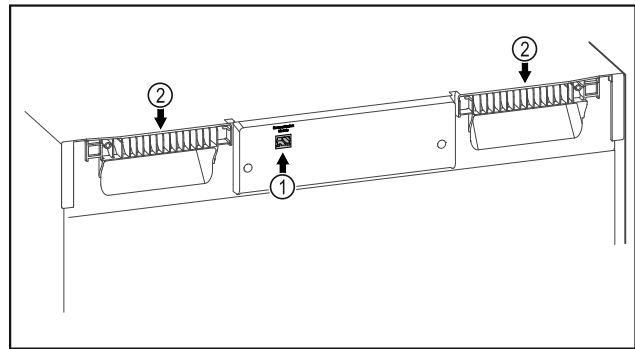


Fig. 3 Esimerkkikuva

- |                  |                   |
|------------------|-------------------|
| (1) LAN-liitäntä | (2) Kahvasyvennys |
|------------------|-------------------|

### 1.3 Erikoisvarusteet

#### Vihje

Lisävarusteita saat asiakaspalvelun kautta (katso 9.3 Asiakaspalvelu) ja Liebherr-Hausgeräte-kaupasta osoitteesta [home.liebherr.com/shop/de/deu/zubehor.html](http://home.liebherr.com/shop/de/deu/zubehor.html).

#### SmartModule

Laite voidaan varustaa SmartModule-yksiköllä.

Kyseessä on WLAN- ja LAN-liitäntä laitteen ja ulkoisen dokumentointi- ja hälytysjärjestelmän, kuten esim. Liebherr SmartMonitoring, välisen yhteyden muodostamiseen.

Liebherr SmartMonitoring Dashboard ei ole saatavana kaikissa maissa. Tarkista saatavuus QR-koodilla (katso 6.2.11 WLAN-yhteys) syöttämällä laitemallisi tiedot.

### 1.4 Laitteen käyttöalue

#### Käyttötarkoitus

Tämä kaappipakastin soveltuu pakastettujen elintarvikkeiden ammattimaiseen säilytykseen. Tätä laitetta ei ole tarkoitettu elintar-

# Yleiset turvallisuusohjeet

vikkeiden näytteille asettamiseen eikä asiakkaiden omatoimiseen tuotteiden ottamiseen.

Laite on suunniteltu käyttöön suljetuissa tiloissa.

Kaikki muut käyttötavat ovat kiellettyjä.

## Ennakoitavissa oleva väärinkäyttö

Seuraavat käyttötavat ovat nimenomaisesti kiellettyjä:

- Seuraavien tuotteiden säilytys ja jäähdytys:
  - Kemiallisesti epästabiilit, palamiskykyiset tai syövyttävät aineet
  - Lääkkeet, veriplasma, laboratoriopreparaatit tai sen kaltaiset aineet ja tuotteet, joita koskee lääkintälaitedirektiivi 2007/47/EY
- Käyttö räjähdysvaarallisissa tiloissa
- Käyttö ulkona tai kosteilla ja roiskevedelle alttiilla alueilla
- Käyttö yksityistilassa, koska sopivaa radiovastaanoton suojaa ei voida taata sellaisissa ympäristöissä.\*

Laitteen epäasianmukainen käyttö johtaa säilytettävän tuotteen vahingoittumiseen tai pilaantumiseen.

## Ilmastoluokat

Laitteelle määritelty ilmastoluokka on ilmoitettu sen tyyppikilvessä.

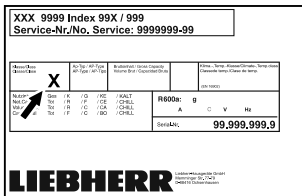


Fig. 4 Tyypikilpi

(X) Tämä ilmastoluokka ilmaisee, missä ympäristöolosuhteissa laitetta voi käyttää turvallisesti.

Ilmastoluokka (X)	Huoneenlämpötilään	Suhteellinen ilmankosteus enintään
3	+25 °C	60 %
4	+30 °C	55 %
5	+40 °C	40 %
7	+35 °C	75 %

## Vihje

Sijoituspaikan alin sallittu huoneenlämpötila on +10 °C.

Tätä lähellä olevissa olosuhteissa voi lasiovessa (varustuksesta riippuen) ja sivuseinissä tapahtua vähäistä veden tiivistymistä.

## Suosittelava lämpötila-asetus:

Lämpötilaluokka (Z)	Lämpötilan asetus
L1	-18 °C
M1	+5 °C

## 1.5 Laitteen melutaso

Laitteen A-painotettu äänenpainotaso käytön aikana on alle 70 dB(A) (äänitehotaso suht. 1 pW).

## 1.6 Vaatimustenmukaisuus

Kylmäainepiirin tiiviys on tarkastettu. Laite vastaa voimassa olevia turvallisuusmääräyksiä.

## EU-vaatimustenmukaisuusvakuutus

Valmistaja/näytteilleasettaja: LIEBHERR-HAUSGERÄTE LIENZ GMBH

Osoite: A-9900 Lienz, Dr. Hans Liebherr Straße 1

Nimetty tuote vastaa seuraavien eurooppalaisten direktiivien ja asetusten määräyksiä:

(EU) 2019/2020, (EU) 2015/1095, (EU) 2015/1094, (EU) 2017/1369, 2006/42/EC, 2014/30/EU, 2009/125/EC, 2011/65/EU

EU-vaatimustenmukaisuusvakuutuksen täydellinen teksti on luettavissa seuraavassa internet-osoitteessa: [www.liebherr.com](http://www.liebherr.com)

## 1.7 REACH-asetuksen mukaiset SVHC-aineet

Seuraavasta linkistä voit tarkistaa, sisältääkö laitteesi REACH-asetuksen mukaisia SVHC-aineita: [home.liebherr.com/de/deu/de/liebherr-erleben/nachhaltigkeit/umwelt/scip/scip.html](http://home.liebherr.com/de/deu/de/liebherr-erleben/nachhaltigkeit/umwelt/scip/scip.html)

## 1.8 EPREL-tietokanta

Energiamerkintää ja EcoDesign-direktiiviä koskevat tiedot löytyvät 1. maaliskuuta 2021 alkaen eurooppalaisesta tuotetietokannasta (EPREL). Tuotetietokanta on osoitteessa <https://eprel.ec.europa.eu/>. Käyttäjää pyydetään antamaan mallitunnus. Mallitunnus on merkitty tyyppikilpeen.

# 2 Yleiset turvallisuusohjeet

Säilytä tätä käyttöohjetta huolellisesti, jotta voit koska tahansa katsoa siitä neuvoja.

Jos luovutat laitteen toiselle, anna myös käyttöohje uudelle omistajalle.

Jotta voisit käyttää laitetta asianmukaisesti ja turvallisesti, lue tämä käyttöohje huolellisesti ennen laitteen käyttämistä. Noudata aina sen sisältämiä ohjeita, turvallisuusohjeita ja varoituksia. Ne ovat tärkeitä, jotta laite voidaan liittää ja sitä voidaan käyttää turvallisesti ja ongelmitta.

## Käyttäjälle aiheutuvat vaarat:

- Tätä laitetta voivat käyttää 8 vuotta täyttäneet lapset sekä henkilöt, joiden fyysiset, aisteihin perustuvat tai henkiset kyvyt ovat rajoitettuja tai joilla ei ole kokemusta ja tietoa käytöstä, jos heitä valvotaan tai heitä on opastettu laitteen turvalliseen käyttöön ja he ymmärtävät käytön aiheuttamat vaarat. Lapset eivät saa leikkiä laitteella. Lapset eivät saa suorittaa puhdistusta ja käyttäjähuoltoa ilman valvontaa.
- Pistorasian pitää olla helposti saavutettavissa, jotta laite voidaan hätätapauksessa nopeasti irrottaa virrasta. Sen pitää olla laitteen takasivualueen ulkopuolella.
- Kun laite irrotetaan verkkovirrasta, on aina pidettävä pistokkeesta kiinni. Älä vedä johdosta.
- Vian ilmettyä irrota verkkopistoke tai kytke sulake pois päältä.
- **VAROITUS:** Älä vioita verkkoliitännäjohtoa. Älä käytä laitetta, jos verkkoliitännäjohto on viallinen.
- **VAROITUS:** Monipistorasioita / jakelulistoja ja muita elektroniikkalaitteita (kuten halogeenimuuntajia) ei saa sijoittaa laitteiden takasivulle ja käyttää siellä.
- **VAROITUS:** Älä sulje laitteen kotelon tai asennuskotelon tuuletusaukkoja.
- Laitteelle suoritettavat korjaukset ja toimenpiteet tulee antaa ainoastaan asiakaspalvelun tai muiden työhön koulutettujen ammattihenkilöiden tehtäväksi.
- Asenna, liitä ja hävitä laite ainoastaan ohjeiden tietojen mukaisesti.

## Palovaara:

- Käytettävä kylmäaine (tiedot käyvät ilmi tyyppikilvestä) on ympäristöystävällistä, mutta palavaa. Haihtuva kylmäaine saattaa syttyä palamaan.
  - **VAROITUS:** Älä vioita kylmäkiertoa.
  - Älä käytä syttymislähteitä laitteen sisätilassa.
  - **VAROITUS:** Älä käytä jäähdytyslokeron sisäpuolella sähkölaitteita, jotka eivät vastaa valmistajan suosittamaa tyyppiä.
  - Jos kylmäainetta haihtuu: Poista avotuli ja syttymislähteet vuotokohdan läheltä. Tuuleta huonetila hyvin. Ilmoita asiasta asiakaspalveluun.
- Älä käytä laitetta räjähdyskelpoisten kaasujen lähellä.

- Älä säilytä tai käytä bensiiniä tai muita palamiskykyisiä kaasuja ja nesteitä laitteen lähellä.
- Älä säilytä laitteessa räjähtäviä aineita, esimerkiksi palamiskykyistä ponnekaasua sisältäviä aerosolisäiliöitä. Vastaavat suihkepullot tunnistaa sisältötiedoista tai liekkisymbolista. Mahdollisesti purkautuvat kaasut voivat syttyä sähköisten rakenneosien sytyttäminä.
- Pidä palavat kynttilät, lamput ja muut esineet, joissa on avoliekki, kaukana laitteesta, jotta ne eivät sytyttäisi sitä.
- Säilytä alkoholipitoisia juomia ja muita alkoholia sisältäviä astioita vain tiiviisti suljettuina. Mahdollisesti purkautuva alkoholi voi syttyä sähköisten rakenneosien sytyttämänä.

## Putoamis- ja kaatumisvaara:

- Älä käytä sokkeliä, vetolaatikoita, ovia yms. väärin astinlautana tai tukena.

## Palettumien, tunnottomuuden ja kipujen vaara:

- Vältä pitkään jatkuvaa ihokosketusta kylmiin pintoihin tai kylmä-/pakastetuotteisiin. Käytä suojavaarusteita, esim. käsineitä.

## Loukkaantumisen ja laitteen vioittumisen vaara:

- **VAROITUS:** Älä käytä sulattamisen nopeuttamiseksi mitään muita kuin valmistajan suosittelemia mekaanisia tai muunlaisia välineitä.
- **VAROITUS:** Sähköiskun aiheuttaman loukkaantumisen vaara! Suojuksen alla on jännitteisiä osia. Anna LED-sisävalaistuksen vaihtaminen tai korjaaminen ainoastaan asiakaspalvelun tai muiden työhön koulutettujen ammattihenkilöiden tehtäväksi.\*
- **HUOMIO:** Laitetta saa käyttää vain valmistajan alkuperäisten varusteiden tai muiden toimittajien sellaisen varusteiden kanssa, jotka valmistaja on hyväksynyt. Käyttäjä vastaa hyväksymättömien varusteiden käytöstä aiheutuvasta riskistä.

## Puristumisvaara:

- Älä koske saranaan avatessasi ja sulkiesasi oven. Sormet voivat jäädä puristuksiin.

## Ammattihenkilöstön pätevyys:

Ammattihenkilöstöön katsotaan kuuluvan henkilöt, jotka ammatillisen koulutuksensa, tietämyksensä ja kokemuksensa samoin kuin asiaankuuluvia määräyksiä ja ohjeita

# Touch-näytön toiminta

koskevan tietämyksensä perusteella kykenevät arvioimaan heille osoitettujen työtehtävien luonteen, suoriutumaan kyseisistä työtehtävistä sekä tunnistamaan näihin tehtäviin mahdollisesti liittyvät vaarat. Kyseisten henkilöiden tulee olla koulutettu, opastettu ja oikeutettu työskentelemään laitteen parissa.

## Laitteessa olevat symbolit:



Symboli voi sijaita kompressorissa. Se koskee kompressorissa olevaa öljyä ja viittaa seuraavaan vaaraan: **Saattaa aiheuttaa kuoleman nieltäessä ja hengitysteihin joutuessa.** Tällä ohjeella on merkitystä ainoastaan kierrätyksessä. Normaalkäytössä ei ole olemassa vaaraa.



**VAROITUS:** Tulipalon vaara / syttyviä materiaaleja. Symboli on lauhduttimessa ja varoittaa tulenarkojen aineiden vaarasta. Älä poista tarraa.



Laitteen takasivulla voi olla tällainen tai vastaava tarra. Se viittaa siihen, että ovessa ja/tai kotelossa on tyhjiöeristelevyjä (VIP) tai perliittilevyjä. Tällä ohjeella on merkitystä ainoastaan kierrätyksessä. Älä poista tarraa.



**VAROITUS: Kylmä pinta!** Kosketa vain sopivilla käsineillä. Tämä tai vastaava tarra voi olla laitteessa ja osoittaa paleltumisvaaran.

## Ota huomioon varoitukset ja muiden lukujen muut erityiset ohjeet:

	<b>VAARA</b>	Merkitsee välittömästi vaarallista tilannetta, joka johtaa kuolemaan tai vakaviin ruumiinvammoihin, jos sitä ei vältetä.
	<b>VAROITUS</b>	Merkitsee vaarallista tilannetta, joka saattaa johtaa kuolemaan tai vakavaan ruumiinvammaan, jos sitä ei vältetä.
	<b>VARO</b>	Merkitsee vaarallista tilannetta, joka saattaa johtaa lieviin tai kohtalaisiin ruumiinvammoihin, jos sitä ei vältetä.
	<b>HUOMIO</b>	Merkitsee vaarallista tilannetta, joka saattaa aiheuttaa esinevahinkoja, jos sitä ei vältetä.
	<b>Ohje</b>	Merkitsee hyödyllisiä ohjeita ja vinkkejä.

## 3 Touch-näytön toiminta

Laitetta käytetään Touch-näytön avulla. Laitteen toiminnot valitaan napauttamalla Touch-näyttöä. Jos näyttöä ei käytetä 10 sekuntiin, näyttö siirtyy joko takaisin ylemmän tason valikkoon tai suoraan tilanäyttöön.

## 3.1 Navigointi ja symbolien selitykset

Kuvissa käytetään erilaisia symboleja näytössä navigointiin. Seuraavassa taulukossa kuvataan nämä symbolit.

Symboli	Kuvaus
	<b>Paina navigointinuoilta eteenpäin:</b> Jatka navigointia valikossa yksi.
	<b>Paina navigointinuoilta taaksepäin:</b> Palaa valikkoon yksi.
	<b>Paina navigointinuoilta taaksepäin 3 sekunnin ajan:</b> Palaa tilanäyttöön päävalikosta tai asetusvalikosta.
	<b>Paina navigointinuoilta useita kertoja peräkkäin:</b> Siirry valikossa haluttuun toimintoon.
	<b>Paina vahvistuskuvaketta:</b> Ota toiminto käyttöön tai poista se käytöstä. Avaa alavalikko.
	<b>Paina vahvistussymbolia yhdessä Paluu-symbolin kanssa:</b> Siirry yhden valikkotason taaksepäin.
	<b>Nuoli ja kello:</b> Kestää yli 10 sekuntia, ennen kuin näyttöön ilmestyy seuraava viesti.
	<b>Nuoli, jossa on aikamerkintä:</b> Seuraavan viestin ilmestyminen näyttöön kestää määritetyn ajan.
	<b>Avaa "Asetusvalikko"-kuvake:</b> Siirry asetusvalikkoon ja avaa asetusvalikko. Tarvittaessa: Siirry haluamasi toiminnon kohdalle asetusvalikossa. (katso 3.2.1 Asetusvalikon avaaminen)
	<b>Avaa "Lisävalikko"-kuvake:</b> Siirry lisävalikkoon ja avaa lisävalikko. Tarvittaessa: Siirry lisävalikossa haluttuun toimintoon. (katso 3.2.2 Lisävalikon avaaminen)
	<b>Ei toimintaa 10 sekunnin kuluessa</b> Jos näyttöä ei käytetä 10 sekuntiin, näyttö siirtyy joko takaisin ylemmän tason valikkoon tai suoraan tilanäyttöön.

Symboli	Kuvaus
Avaa ovi ja sulje se uudelleen	Jos avaat oven ja suljet sen heti uudelleen, näyttö siirtyy suoraan takaisin tilanäyttöön.

Huomautus: Näytön kuvissa on englanninkielisiä termejä.

## 3.2 Valikot

Laitteen toiminnot on jaettu eri valikkoihin.

Valikko	Kuvaus
Päävalikko	Kun kytket laitteen päälle, pääset automaattisesti päävalikkoon. Täältä voit siirtyä laitteen tärkeimpiin toimintoihin, asetusvalikkoon ja lisävalikkoon.
 Settings Asetusvalikko	Aetusvalikko sisältää muita laitteen toimintoja laitteen määrittämiseksi. (katso 3.2.1 Aetusvalikon avaaminen)
 HCM Lisävalikko	Lisävalikko sisältää laitteen erityistoimintoja laitteen määrittämiseksi. Pääsy lisävalikkoon on suojattu numerokoodilla <b>151</b> . (katso 3.2.2 Lisävalikon avaaminen)

### 3.2.1 Aetusvalikon avaaminen

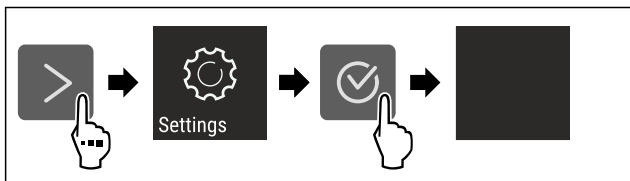


Fig. 5 Esimerkkikuva

- ▶ Suorita toimintavaiheet kuvan mukaisesti.
- ▷ Aetusvalikko on auki.
- ▶ Tarvittaessa: Siirry haluamaasi toimintoon.

### 3.2.2 Lisävalikon avaaminen

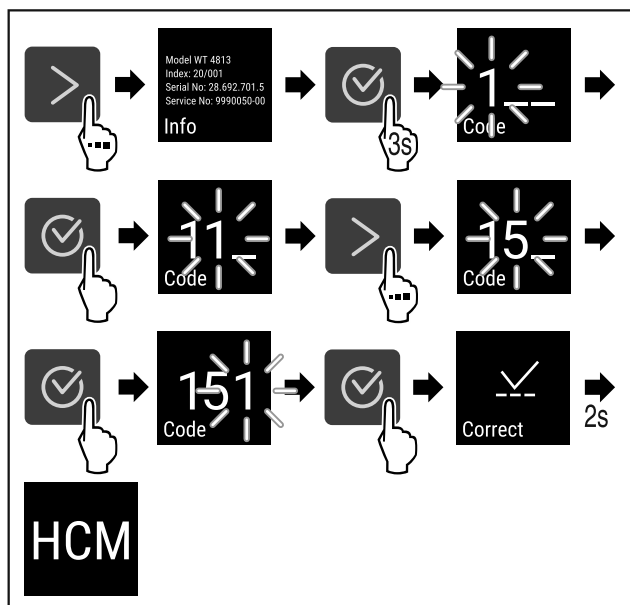


Fig. 6 Pääsy numerokoodilla **151**

- ▶ Suorita toimintavaiheet kuvan mukaisesti.
- ▷ Laajennettu valikko on avattu.
- ▶ Tarvittaessa: Siirry haluamaasi toimintoon.

## 3.3 Lepotila

Jos näyttöön ei kosketa 1 minuuttiin, näyttö siirtyy lepotilaan. Lepotilassa näytön kirkkaus himmenee.

### 3.3.1 Lepotilasta poistuminen

- ▶ Paina mitä tahansa navigointinäppäintä.
- ▷ Laite poistuu lepotilasta.

## 4 Käyttöönotto

### 4.1 Sijoitusolosuhteet



#### VAROITUS

Kosteudesta johtuva palovaara!

Jos jännitteelliset osat tai verkkojohto kostuvat, siitä voi seurata oikosulku.

- ▶ Laite on tarkoitettu käytettäväksi sisätiloissa. Sitä ei saa käyttää ulkotiloissa tai paikassa, jossa se on alttiina kosteudelle tai roiskevedelle.

#### 4.1.1 Sijoituspaikka



#### VAROITUS

Kylmäaine- tai öljyvuohto!

Palovaara. Laitteen sisältämä kylmäaine on ympäristöystävällistä, mutta syttyvää. Laitteen sisältämä öljy on myös syttyvää. Ulos vuotanut kylmäaine tai öljy voi syttyä palamaan riittävän suurina pitoisuuksina ja joutuessaan kosketuksiin ulkoisen lämmönlähteen kanssa.

- ▶ Älä vahingoita kylmäainepiirin putkia tai kompressoria.

- Älä sijoita laitetta suoraan auringonvaloon tai lieden, lämmityslaitteen tms. viereen.
- Ihanteellinen asennuspaikka on kuiva ja hyvin tuuletettu tila.
- Jos laite asennetaan erittäin kosteaan ympäristöön, laitteen ulkopinnalle saattaa muodostua lauhdevettä. Huolehdi aina sijoituspaikan hyvästä tuuletuksesta ja ilmanvaihdosta.
- Mitä enemmän laitteessa on kylmäainetta, sitä tilavampi on laitteen asennuspaikan oltava. Liian pienissä tiloissa vuoto voi aiheuttaa syttymiskelpoisen kaasu-ilmaseoksen muodostumisen. 8 g kylmäainetta kohden pitää sijoituspaikan olla vähintään 1 m<sup>3</sup> kokoinen. Laitteessa olevan kylmäaineen tiedot on merkitty laitteen sisäpuolella olevaan tyyppikilpeen.
- Sijoituspaikan lattian on oltava vaakasuora ja tasainen.
- Sijoituspaikan täytyy pystyä kannattamaan laitteen paino säilytykseen asetettujen tuotteiden suurin kuorma mukaan luettuna. (katso 9.1 Tekniset tiedot)
- Käyttö räjähdysvaarallisissa tiloissa ei ole sallittua.

# Käyttöönotto

## 4.1.2 Sähköliitäntä



### VAROITUS

Palovaara väärän asennuksen vuoksi!

Jos virtajohto tai pistoke koskettaa laitteen takaosaa, laitteen tärinä voi vahingoittaa virtajohtoa tai pistoketta ja aiheuttaa oikosulun.

- Varmista, ettei mikään virtajohto jää puristuksiin laitteen alle, kun asennat laitetta.
- Pystytä laite siten, että se ei kosketa pistotulppaa tai verkkojohtoa.
- Älä kytke mitään laitteita laitteen takana oleviin pistorasioihin.
- Monipistorasioita tai jakelurimoja ja muita elektronisia laitteita (kuten halogeenimuuntajia) **ei saa** sijoittaa laitteiden takaosaan ja käyttää siellä.

## 4.2 Laitteen mitat

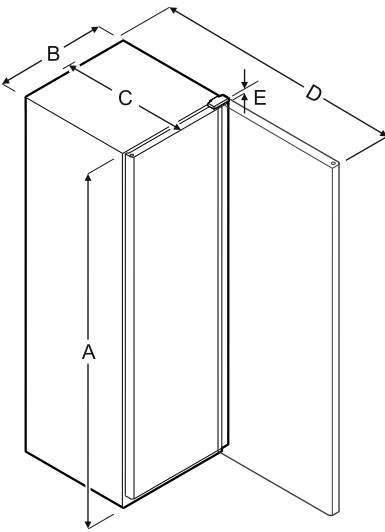


Fig. 7

Malli	A	B	C	D	E
FFF.sg 4001	1884 mm	597 mm	654 mm	1203 mm	23 mm
FFF.sg 5501	1818 mm	747 mm	769 mm	1468 mm	23 mm
FFF.vg 4001	1884 mm	597 mm	654 mm	1203 mm	23 mm
FFF.vg 5501	1818 mm	747 mm	769 mm	1468 mm	23 mm
FFF.vg 6501	2018 mm	747 mm	769 mm	1468 mm	23 mm
FFF.sg 4001	1884 mm	597 mm	654 mm	1203 mm	23 mm
BFFsg 4001	1884 mm	597 mm	654 mm	1203 mm	23 mm
FFFsg 5501	1818 mm	747 mm	769 mm	1468 mm	23 mm
FFFsg 6501	2018 mm	747 mm	769 mm	1468 mm	23 mm

A = laitteen korkeus jalat/pyörät mukaan luettuina

B = laitteen leveys ilman kahvaa

C = laitteen syvyys ilman kahvaa

D = laitteen syvyys ovi avattuna

E = saranan korkeus

## 4.3 Laitteen kuljetus



### VAROITUS

Vammautumis- ja vaurioitumisvaara laitteen kaatumisen vuoksi!

- Huomioi lattian epätasaisuudet ja luiskat, kun laitetta kuljetetaan.

### Huomioi laitetta kuljetettaessa:

- Kuljeta laite pystyasennossa.
- Kuljeta laite toisen henkilön avustamana.

### Ensimmäisen käyttöönoton yhteydessä:

- Kuljeta laitetta pakattuna.

### Kun laitetta kuljetetaan ensikäyttöönoton jälkeen (esim. muuton tai puhdistuksen vuoksi):

- Tyhjennä laite.
- Varmista ovi tahatonta avautumista vastaan.

## 4.4 Laitteen poistaminen pakkauksesta

- Tarkasta laite ja pakkaus kuljetusvaurioiden osalta. Käännä välittömästi tavarantoimittajan puoleen, jos havaitset joitakin vaurioita. Älä yhdistä laitetta virransaantiin.

- Poista kaikki sellaiset pakkausmateriaalit laitteen takaa tai sivuilta, jotka voisivat haitata asianmukaista sijoitusta tai ilmanvaihtoa.

## 4.5 Kuljetusvarmistimen poistaminen

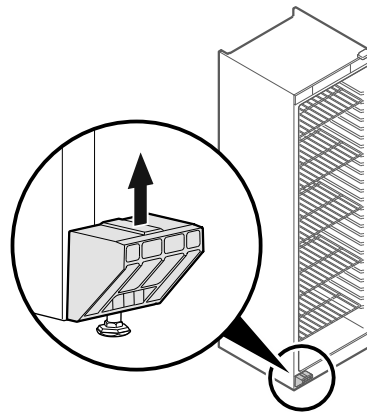


Fig. 8

- Irrota kuljetusvarmistin ylöspäin vetämällä.
- ▷ Pohjapidin jää laitteeseen.



## 4.6 Ovenkahvan asennus

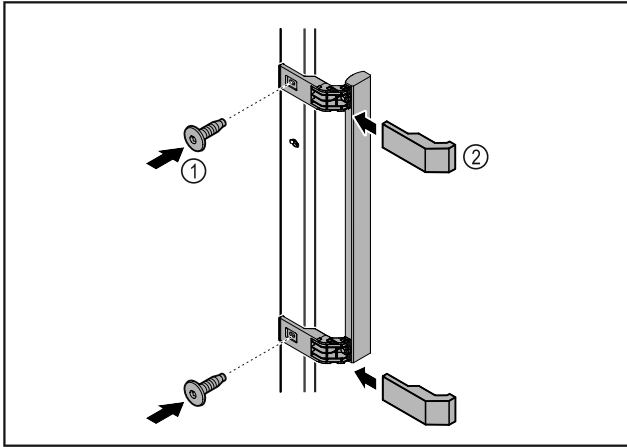


Fig. 9

- Kiinnitä oheispakkauksessa oleva kahva mukana olevilla ruuveilla Fig. 9 (1) oven.
- Aseta suojus Fig. 9 (2) paikalleen.

## 4.7 Laitteen pystyttäminen



### HUOMIO

Loukkaantumisen ja laitteen vioittumisen vaara!  
► Laitteen pystytyksessä pitää olla 2 henkilöä.



### HUOMIO

Loukkaantumisen ja laitteen vioittumisen vaara!  
Ovi voi iskeytyä seinää vasten ja vioittua. Lasiovien yhteydessä vioittunut lasi voi aiheuttaa vammoja!  
► Suojaa ovi niin, että se ei voi iskeytyä seinää vasten. Kiinnitä seinään ovenpysäyttimet, esim. huovasta valmistetut.

- Yhdistä kaikki tarvittavat rakenneosat (esimerkiksi verkkojohto) laitteen takaseinälle ja vedä ne sivulle.

### Vihje

Johdot voivat vioittua!

- Älä anna johtojen joutua puristuksiin, kun laite työnnetään takaisin.

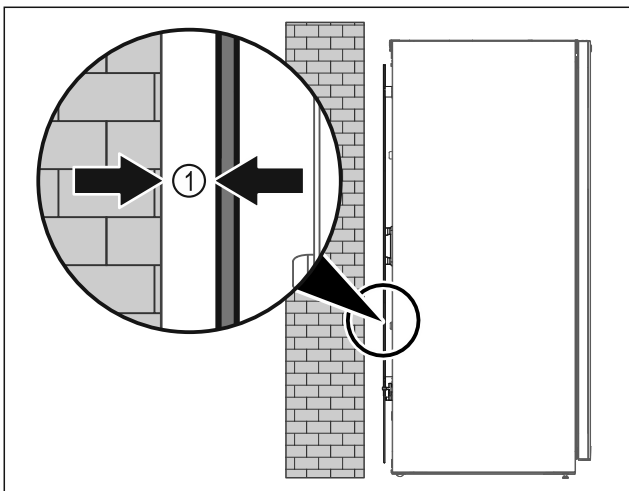


Fig. 10

- Pystytä laite joko huonetilaan vapaasti seisomaan tai suoraan seinän viereen noudattaen 5 mm Fig. 10 (1) vähimmäisetäisyyttä.

## 4.8 Laitteen kohdistus

### HUOMIO

Laitteen rungon vääntyminen ja ovi ei sulkeudu.  
► Kohdista laite vaakasuoraan ja pystysuoraan.  
► Tasaa lattian epätasaisuudet säätöjaloilla.



### VAROITUS

Säätöjalan virheellinen korkeussäätö!  
Vakavia, jopa kuolemaan johtavia vammoja. Väärä korkeussäätö voi johtaa siihen, että säätöjalan alaosa irtoaa ja laite kaatuu.  
► Älä kierrä säätöjalkaa liian pitkälle ulos.

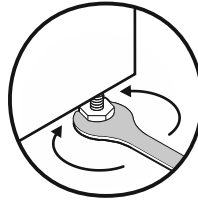


Fig. 11 \*

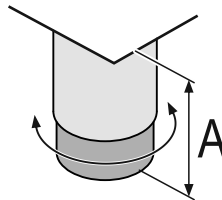


Fig. 12 Säätöjalkaa voidaan säätää välillä  
 $A = 150 \text{ mm } (6 \frac{5}{16} \text{ in}) - 180 \text{ mm } (7 \frac{1}{16} \text{ in})$ .\*

### Laitteen nostaminen:

- Kierrä säätöjalkaa myötäpäivään.

### Laitteen laskeminen:

- Kierrä säätöjalkaa vastapäivään.

## 4.9 Useiden laitteiden sijoittaminen

### HUOMIO

Vaurioitumisvaara sivuseinien välissä olevan kondenssi-  
veden vuoksi!

- Älä sijoita laitetta suoraan toisen kylmälaitteen viereen.
- Sijoita laite niin, että laitteiden väliin jää tilaa 3 cm.
- Sijoita useita laitteita vierekkäin vain enintään 35 °C:n lämpötiloissa ja ilmankosteuden ollessa enintään 65 %.
- Jos ilmankosteus on suurempi, lisää laitteiden etäisyyttä.

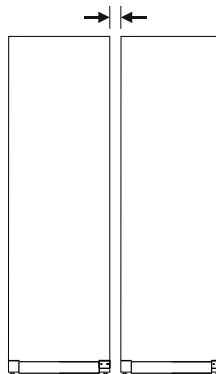


Fig. 13 Side-by-side-sijoitus

### Vihje

Side-by-Side-sarja on saatavissa varusteena Liebherr-asia-  
kaspalvelusta. (katso 9.3 Asiakaspalvelu)

# Käyttöönotto

## 4.10 Sijoittamisen jälkeen

- ▶ Poista suojakalvo.\*
- ▶ Puhdista laite. (katso 8.2 Laitteen puhdistaminen)
- ▶ Tarvittaessa: Desinfioi laite.
- ▶ Säilytä lasku, jotta sinulla on huoltotilanteessa laite- ja myyjätiedot käytettävissäsi.

## 4.11 Pakkauksen hävittäminen



### VAROITUS

Tukehtumisvaara johtuen pakkausmateriaaleista ja kelmuista!

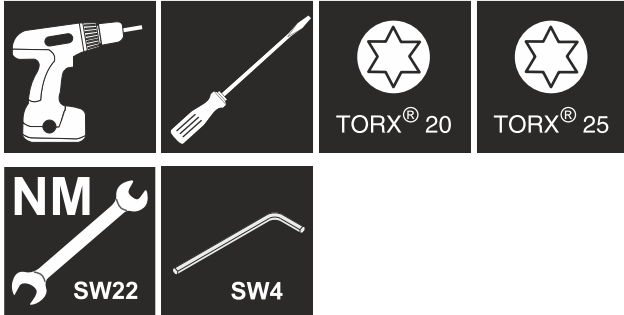
- ▶ Pakkausmateriaali ei kuulu lasten leikkeihin.

Pakkaus on valmistettu kierrätyskelpoisista materiaaleista:

- aaltopahvi/pahvi
  - osat polystyrolivaahtomuovia
  - kelmut ja pussit polyetyleniä
  - vannenauhat polypropyleeniä
  - naulattu puukehikko polyetyleenilevyllä\*
- ▶ Pakkausmateriaali on vietävä kunnalliseen jättepisteeseen.

## 4.12 Oven kätisyyden vaihtaminen

### Työkalut



### VAROITUS

Loukkaantumisvaara, jos oven kätisyys vaihdetaan ammattitaidottomasti!

- ▶ Anna oven kätisyyden vaihto ainoastaan ammattilaisten suoritettavaksi.



### VAROITUS

Loukkaantumisvaara ja esinevahinkoja oven suuren painon vuoksi!

- ▶ Suorita vaihto vain, mikäli voit kantaa 25 kg:n painoa.
- ▶ Vaihdon suorituksessa pitää aina olla kaksi henkilöä.

### HUOMIO

Jännitteisiä osia!

Sähköosien vaurioituminen.

- ▶ Irrota virtapistoke ennen oven kätisyyden vaihtamista.

- ▶ Avaa ovi.

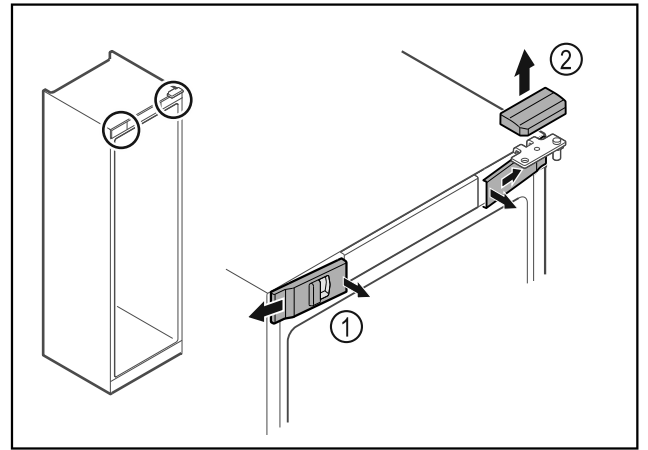


Fig. 14

- ▶ Paina etummaisat suojukset Fig. 14 (1) sisäpuolelta irti ja ota ne sivukautta pois.
- ▶ Ota ylempi suojus Fig. 14 (2) yläkautta pois.

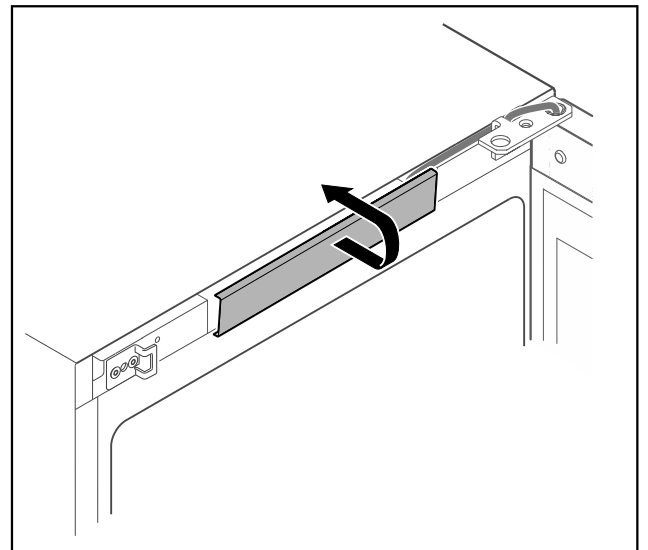


Fig. 15

- ▶ Vapauta keskimäinen suojus ja ota se pois.

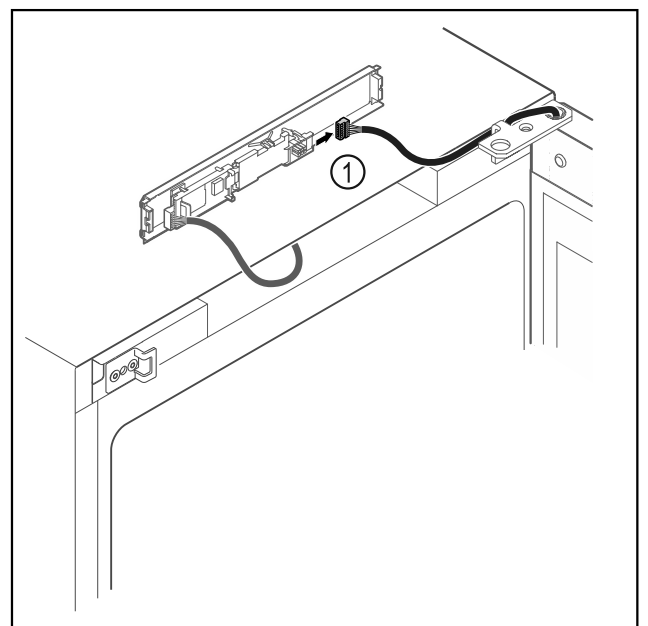


Fig. 16

- ▶ Irrota pistoke Fig. 16 (1) levyästä.

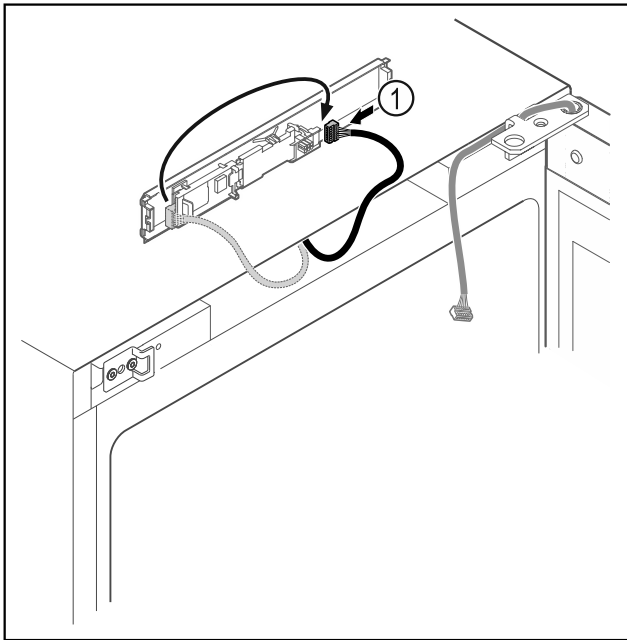


Fig. 17

- Aseta pistoke Fig. 17 (1) levyyn toiseen kohtaan.

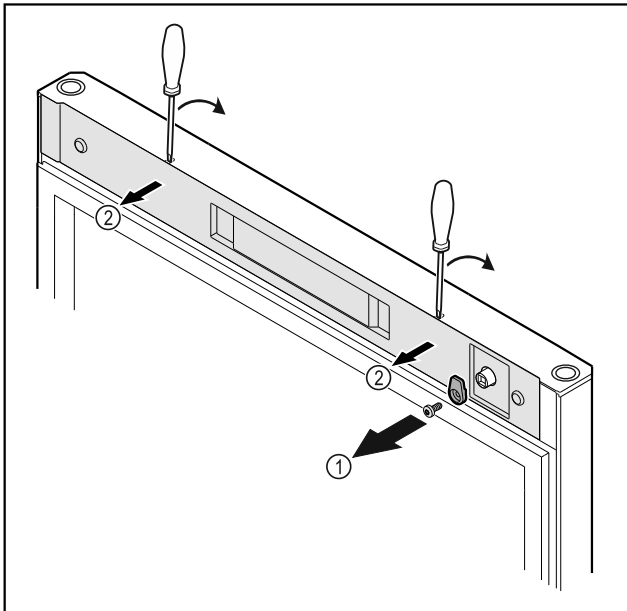


Fig. 18

- Irrota sulkuhaka Fig. 18 (1).
- Paina suojus Fig. 18 (2) pienellä ruuvimeisselillä paikaltaan ja ota se pois.

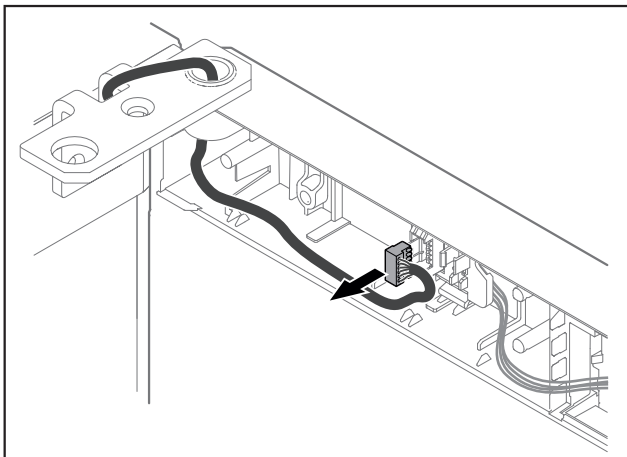


Fig. 19

- Ota pistoke pois pistokkeenpitimestä.

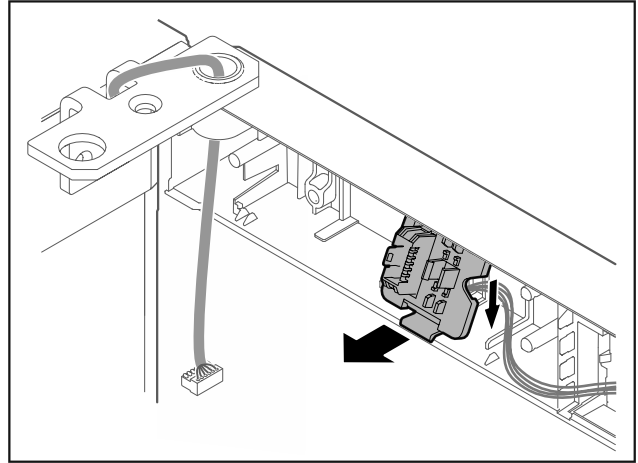


Fig. 20 Pistokkeenpitimen asennuspaikkaa voi kääntää 180°.

- Irrota pistokkeenpidin.

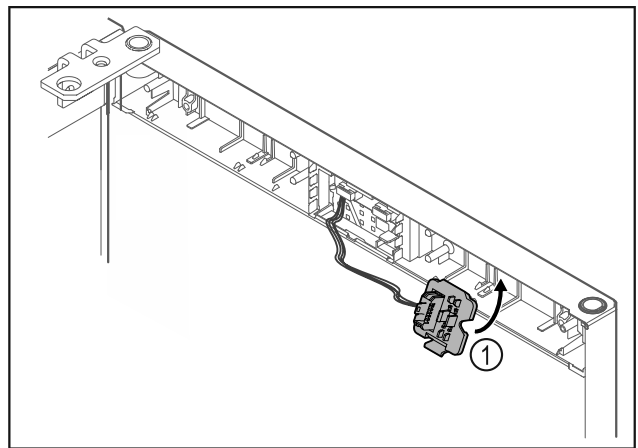


Fig. 21

- Paina pistokkeenpidin Fig. 21 (1) paikalleen vastakkaiselle puolelle.

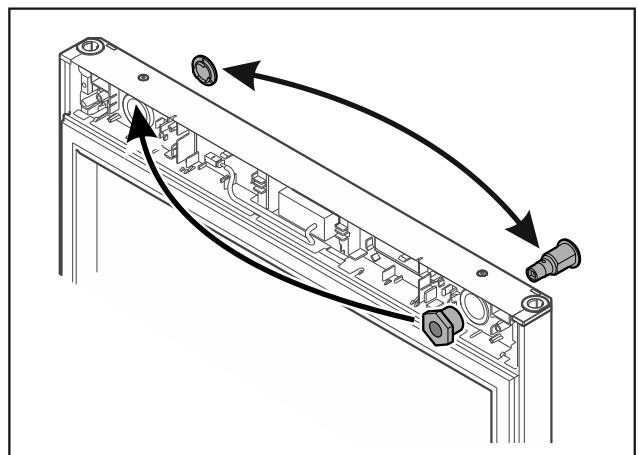


Fig. 22

- Siirrä lukko ja suojus vastakkaiselle puolelle.

## HUOMIO

Loukkaantumisvaara oven kaatuessa!

- Pidä ovesta kiinni.

# Käyttöönotto

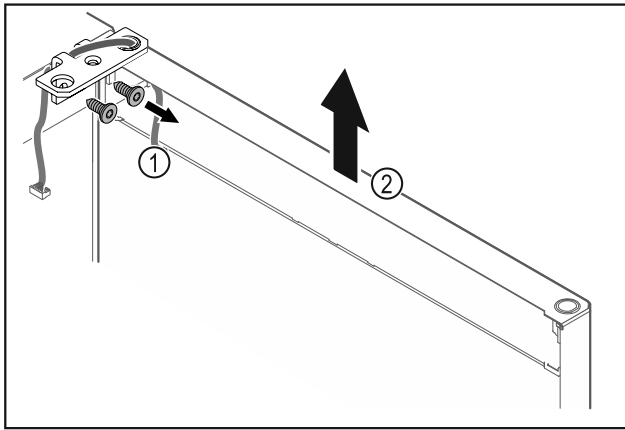


Fig. 23

- ▶ Irrota saranakulma Fig. 23 (1).
- ▶ Nosta ovea saranakulmineen Fig. 23 (2) noin 200 mm suoraan ylöspäin ja ota pois.
- ▶ Aseta ovi varovasti pehmeälle alustalle.

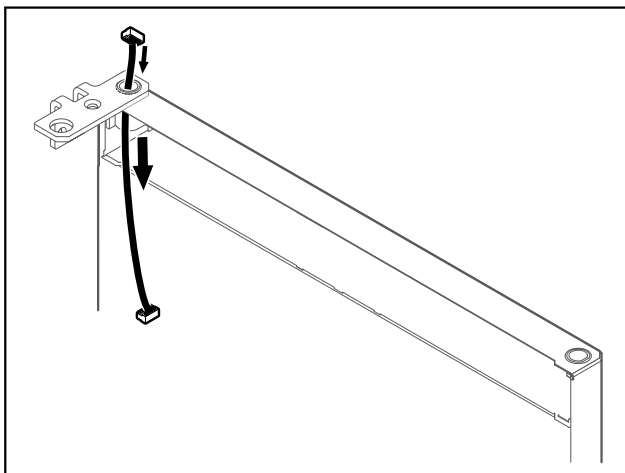


Fig. 24

- ▶ Vedä johto varovasti pois.

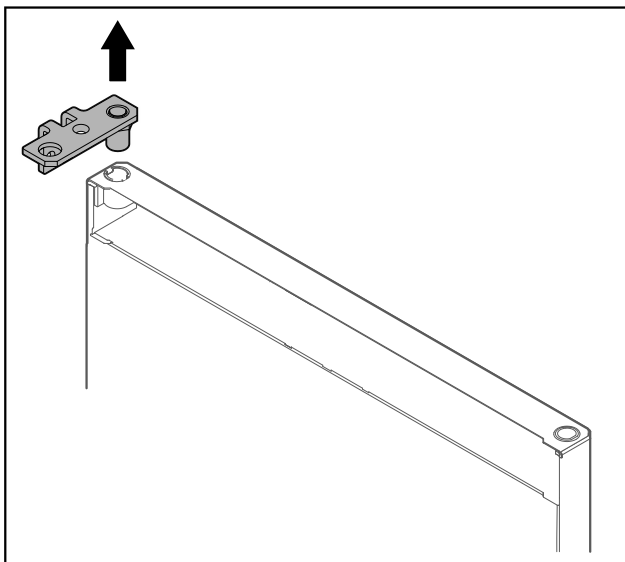


Fig. 25

- ▶ Vedä saranakulma pois.

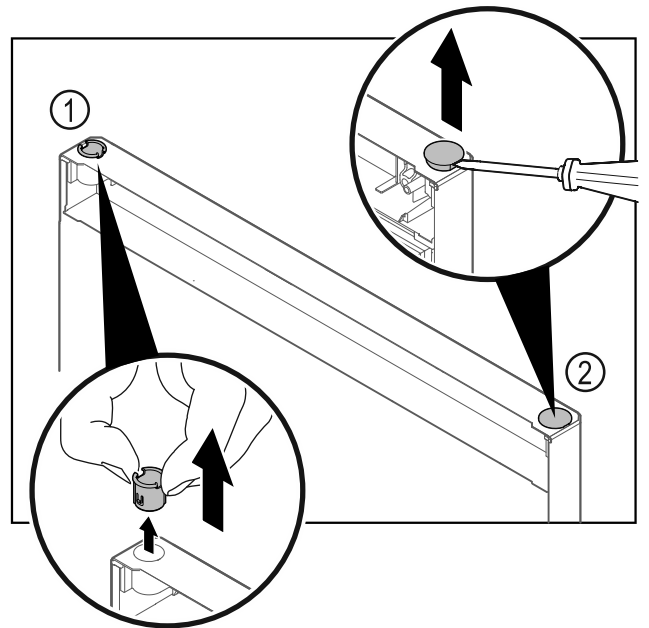


Fig. 26

- ▶ Vedä saranaholkki Fig. 26 (1) sormin pois.
- ▶ Kohota suojanastaa Fig. 26 (2) varovasti talttaruuveimiesellä ja vedä se pois.

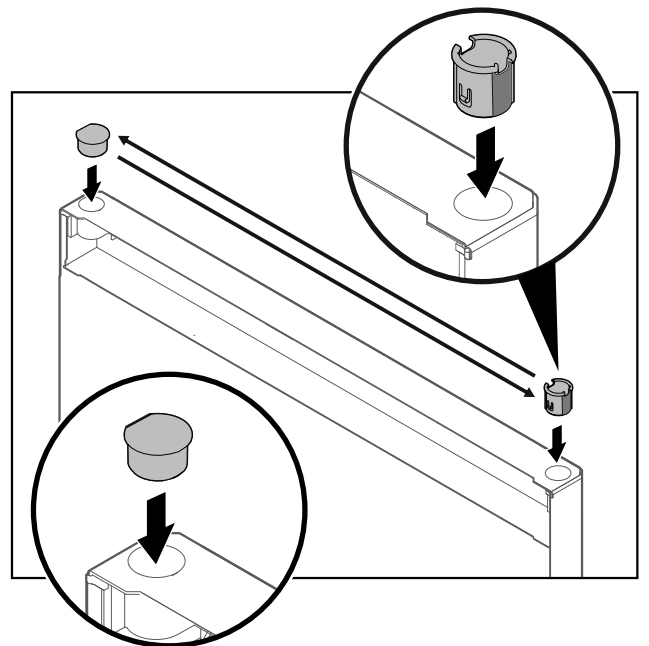


Fig. 27

- ▶ Aseta saranaholkki ja suojanasta vastakkaisille puolille (tasoitetut sivut ulospäin).

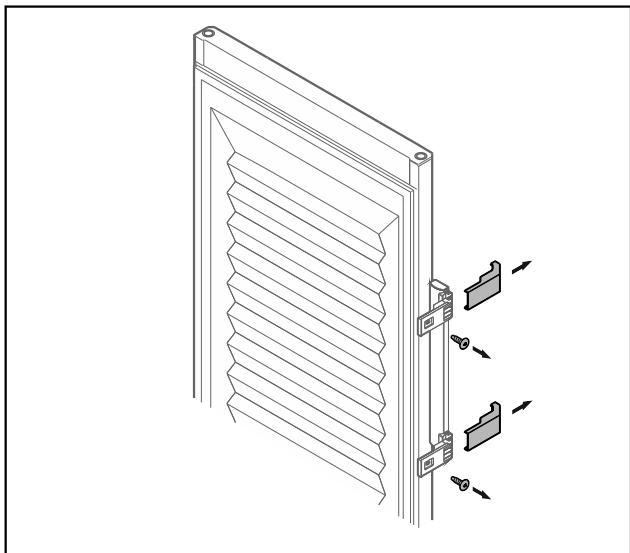


Fig. 28 Vaahtoeristetty ovi

- ▶ Ota suojakappaleet pois.
- ▶ Irrota kahva.

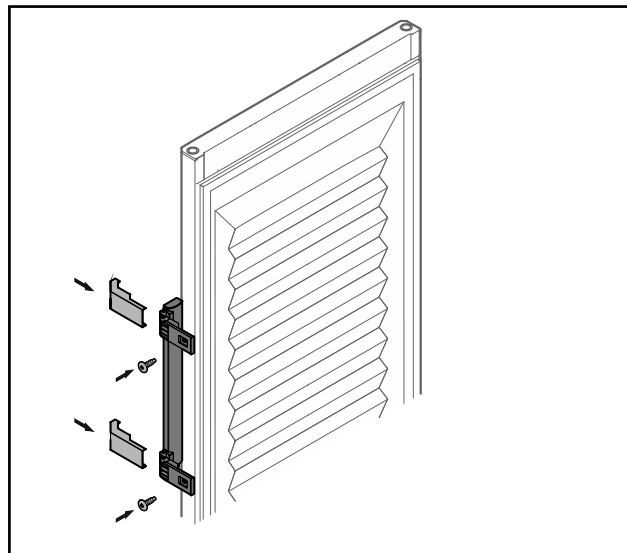


Fig. 30 Vaahtoeristetty ovi

- ▶ Kiinnitä kahva ruuveilla vastakkaiselle puolelle.
- ▶ Kiinnitä suojakappaleet.

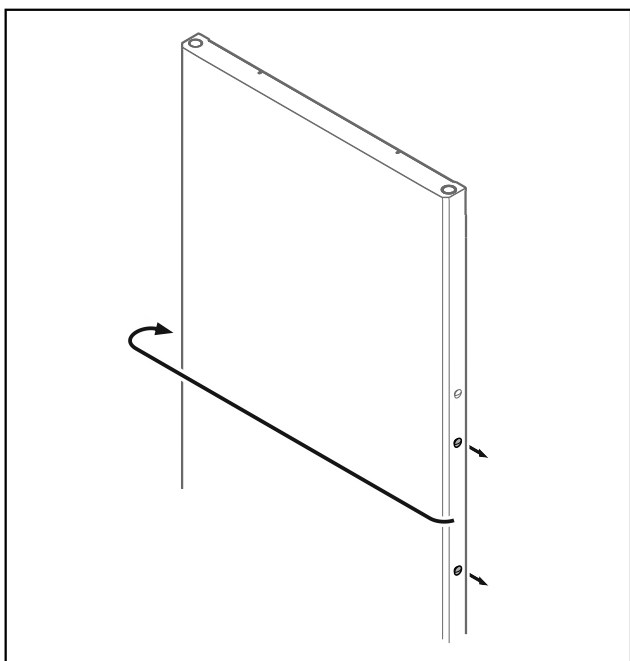


Fig. 29

- ▶ Aseta nastat vastakkaiselle puolelle.

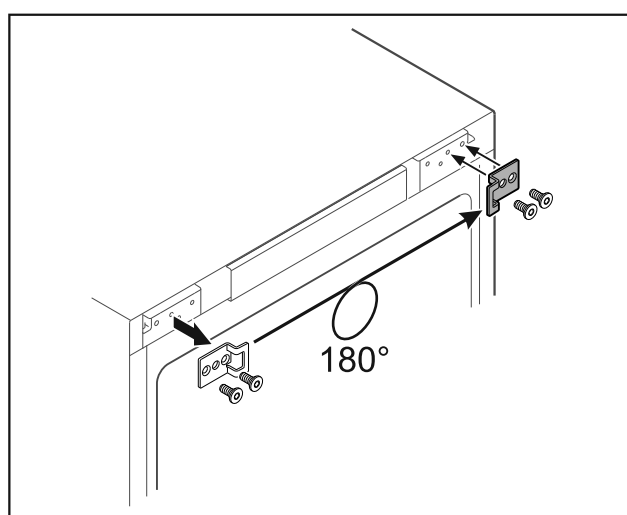


Fig. 31

- ▶ Aseta suljinkulma vastakkaiselle puolelle.

### Vihje

Reikien kohdat on merkitty, ja ne pitää puhkaista itseleikkaavilla ruuveilla.

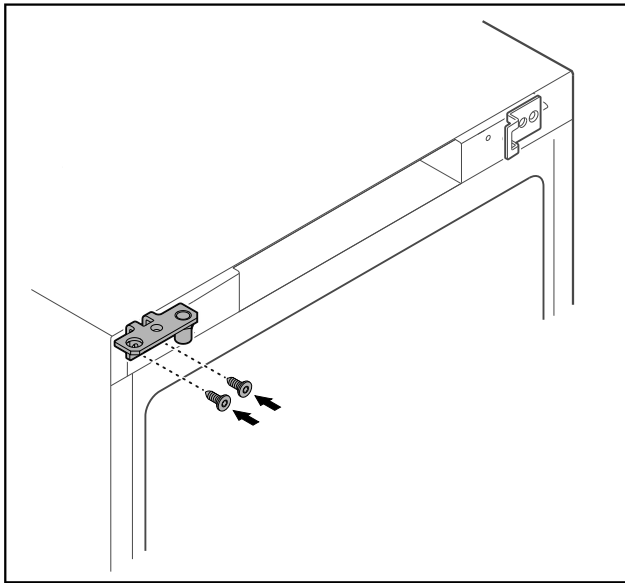


Fig. 32

- Aseta saranakulma vastakkaiselle puolelle.



## VAROITUS

Loukkaantumisvaara ja esinevahinkoja oven kaatuessa!  
► Kiristä laakeripultit ilmoitetulla vääntömomentilla.

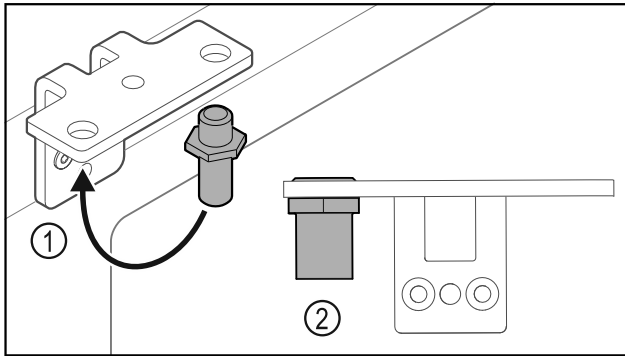


Fig. 33

- Aseta saranakulman pultti Fig. 33 (1) toiseen paikkaan.
- Kiristä pultti Fig. 33 (2) **vääntömomentilla 12 Nm**.
- Irrota saranakulma uudestaan.

## HUOMIO

Loukkaantumisvaara jännitetyn jousen vuoksi!  
► Älä pura oven sulkuyksikköä Fig. 34 (1).

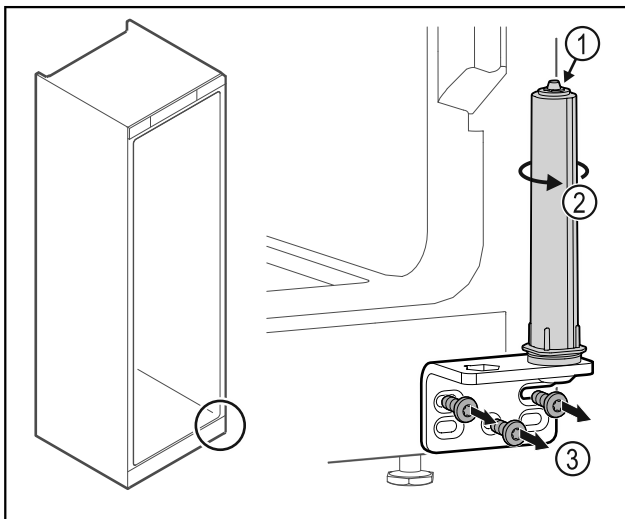


Fig. 34

- Kierrä sulkuyksikköä Fig. 34 (2), kunnes se naksahtaa.
- ▷ Sulkuyksikön esijännitys on purettu.
- Irrota saranakulma Fig. 34 (3).

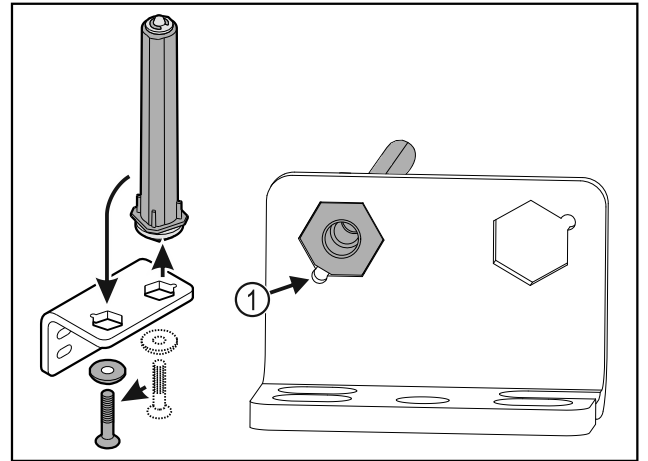


Fig. 35

- Aseta oven sulkuyksikkö saranakulmassa toiseen paikkaan.
- Varmista, että pultin viiste Fig. 35 (1) osoittaa pyöreää aukkoa kohti, kun se asetetaan paikalleen.

-tai-

## Vihje

Korkeudensäätölaattojen virheellinen sijoittaminen.  
Mutterin riittävä kiinnittäminen ei ole enää mahdollista.  
► Laatan on lukkiuduttava paikalleen sulkuyksikön alaosaan.

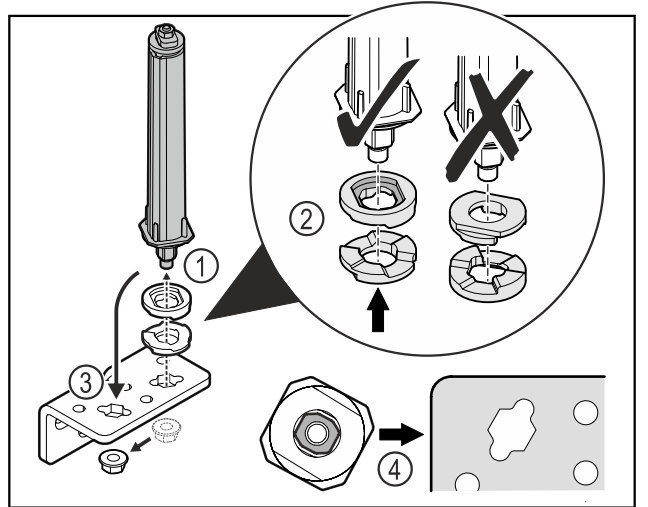


Fig. 36

- Avaa mutteri ja poista oven sulkuyksikkö Fig. 36 (1).
- Huomioi korkeudensäätölaattojen oikea kohdistus Fig. 36 (2).
- Aseta oven sulkuyksikkö saranakulmassa toiseen paikkaan ja kiinnitä mutterilla Fig. 36 (3).
- Huomioi oven sulkuyksikön oikea kohdistus paikalleen asettamisen yhteydessä Fig. 36 (4).

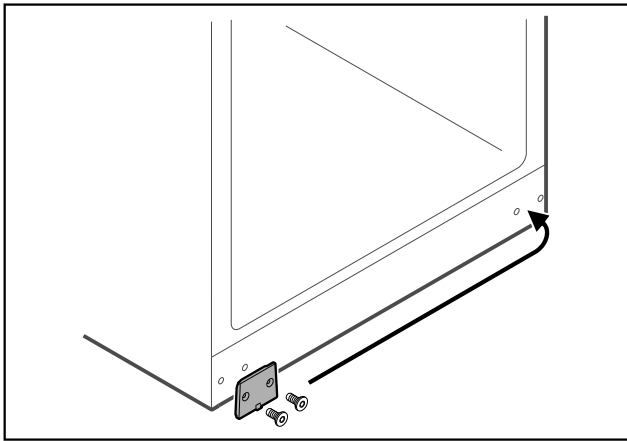


Fig. 37

- Aseta suojalevy vastakkaiselle puolelle.

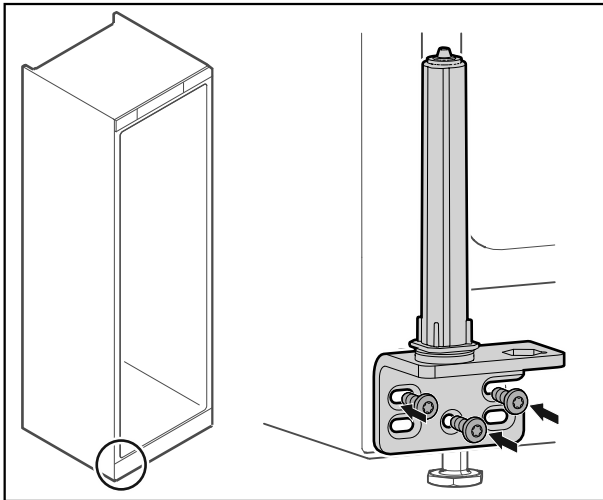


Fig. 38

- Kiinnitä saranakulma vastakkaiselle puolelle.

### Vihje

Oikea kohdistus ja esijännitys ovat tärkeitä sulkuyksikön toiminnalle.

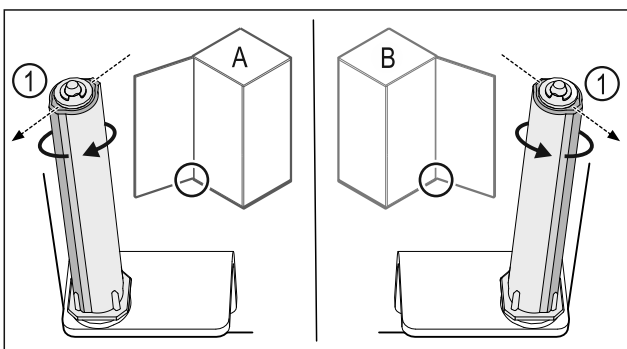


Fig. 39 Ovi avautuu vasemmalle (A) / ovi avautuu oikealle (B)

- Kierrä sulkuyksikköä vastusta vasten niin pitkälle, että sulkujärjestelmän porras Fig. 39 (1) osoittaa ulospäin.
- ▷ Sulkuyksikkö jää itsestään tähän asentoon.
- ▷ Sulkuyksikkö on kohdistettu ja esijännitetty.

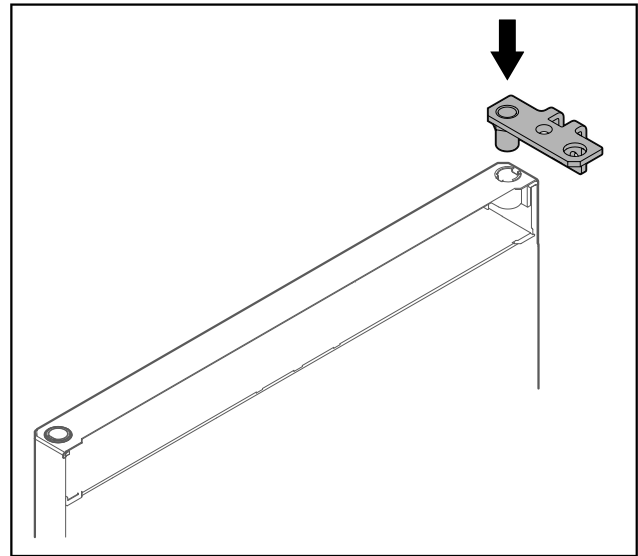


Fig. 40

- Aseta saranakulma oveen.

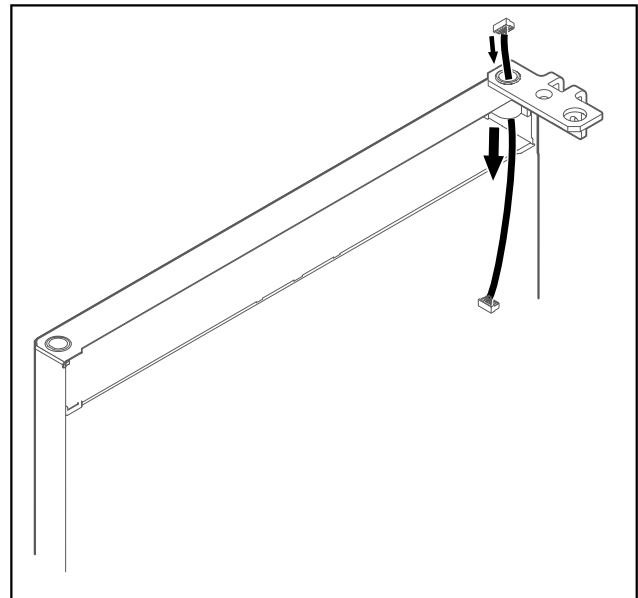


Fig. 41

- Vie johto varovasti läpi.

### HUOMIO

Loukkaantumisvaara oven kaatuessa!

- Pidä ovesta kiinni.

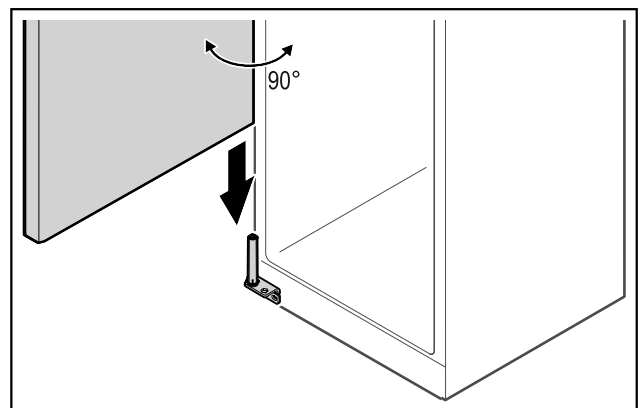


Fig. 42

- Nosta ovi lattialta toisen henkilön avustamana.
- Aseta ovi 90° avattuna varovasti sulkuyksikköön.

# Käyttöönotto

## HUOMIO

Esinevahinkoja väärän asennuksen vuoksi!

- ▶ Älä anna johdon jäädä puristuksiin, kun kiinnität saranakulmaa.

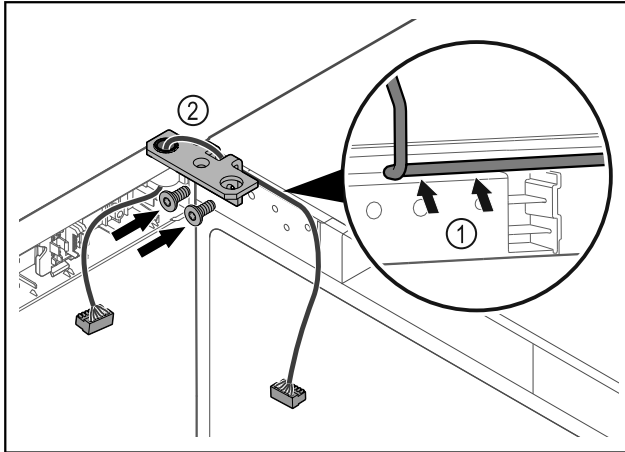


Fig. 43

- ▶ Vie kaapeli saranakulman aukon läpi ja aseta se varovasti paikalleen Fig. 43 (1).
- ▶ Kiinnitä saranakulma Fig. 43 (2) ruuveilla paikalleen.

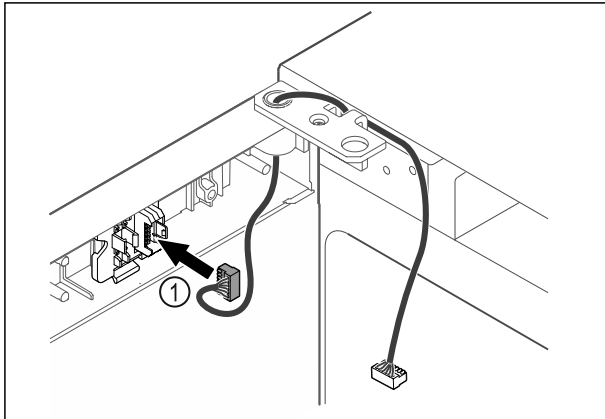


Fig. 44

- ▶ Aseta pistoke Fig. 44 (1) pistokkeenpitimeen.

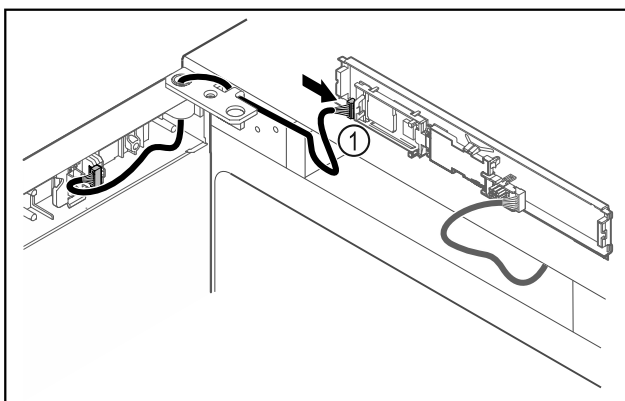


Fig. 45

- ▶ Aseta pistoke Fig. 45 (1) levyyn.

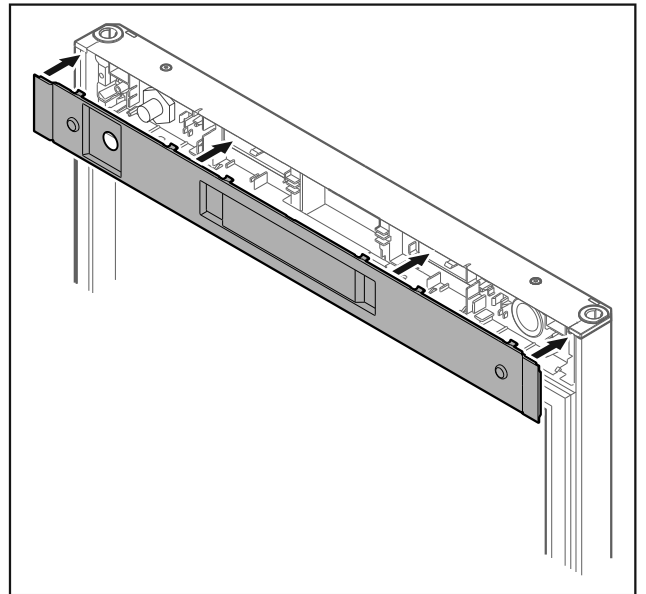


Fig. 46

- ▶ Aseta suojus paikalleen.

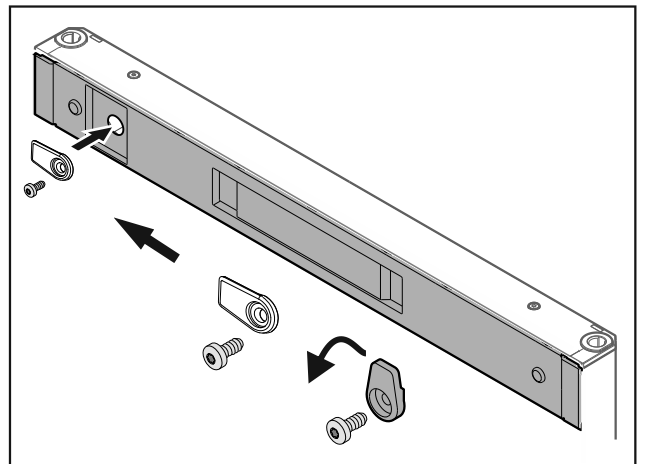


Fig. 47

- ▶ Kiinnitä sulkuhaka ruuvilla.

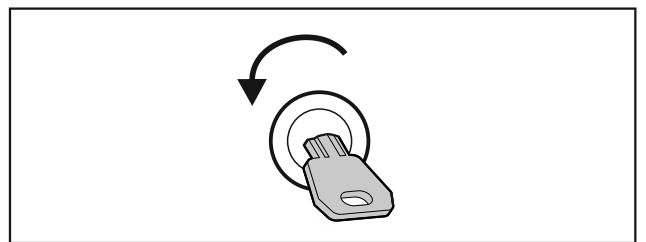


Fig. 48

- ▶ Avaa oven lukitus.



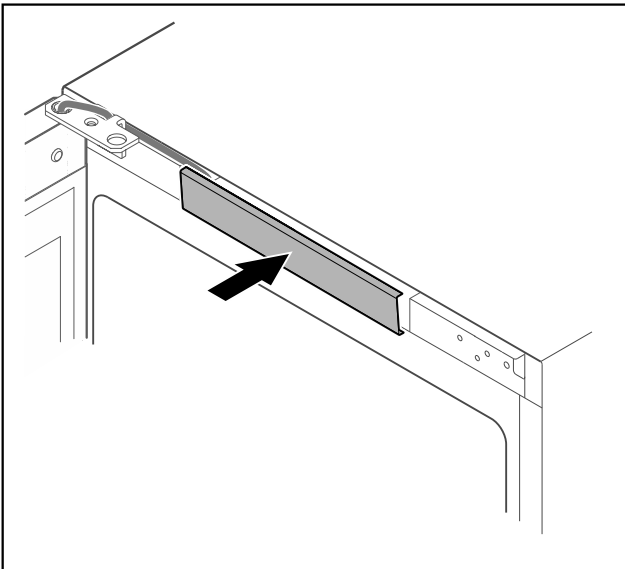


Fig. 49

- ▶ Paina keskimmäinen suojus paikalleen.

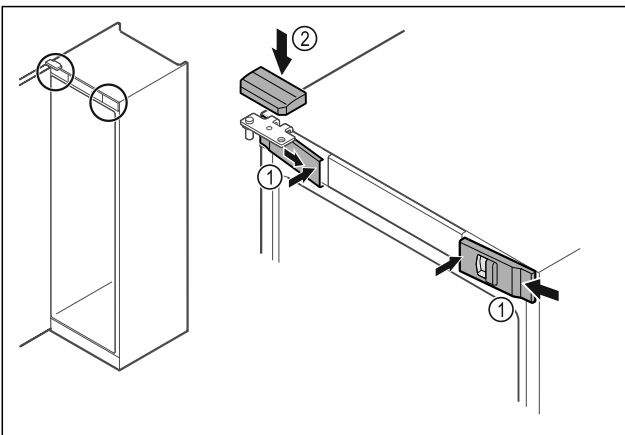


Fig. 50

- ▶ Kiinnitä etusuojuukset Fig. 50 (1) sivulta ja lukitse sisäpuolelta paikalleen.
- ▶ Paina ylempi suojus Fig. 50 (2) yläkautta paikalleen.
- ▶ Sulje ovi.
- ▷ Oven kätsisyys on vaihdettu.

## 4.13 Oven kohdistaminen

Jos ovi ei ole suorassa, ovea voi säätää alemmasta saranakulmasta.

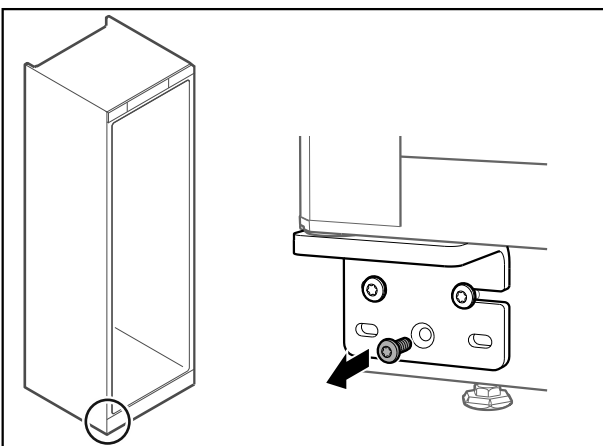


Fig. 51

- ▶ Poista keskimmäinen ruuvi alemmasta saranakulmasta.

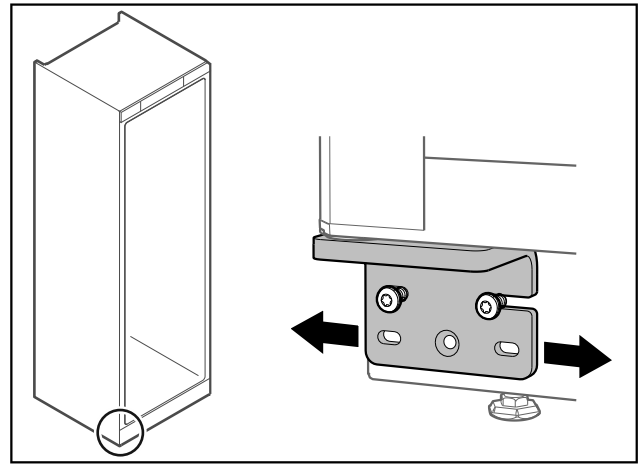


Fig. 52

- ▶ Avaa kumpaakin ruuvia hiukan ja työnnä ovea saranakulman kanssa oikealle tai vasemmalle.
- ▶ Kiristä ruuvit vasteseen saakka (keskimmäistä ruuvia ei enää tarvita).
- ▷ Ovi on kohdistettu suoraan.

## 4.14 Laitteen liittäminen



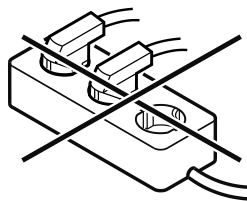
### VAROITUS

Palovaara virheellisen liittämisen johdosta!

Palovammat.

Laitteen vauriot.

- ▶ Älä käytä jatkojohtoa.
- ▶ Älä käytä jakelulistoja.



### HUOMIO

Vaurioitumisvaara virheellisen liittämisen johdosta!

Laitteen vauriot.

- ▶ Laitetta ei saa liittää erilliseen jännitteenmuuntimeen, kuten aurinkosähköjärjestelmään tai bensiinigeneraattoriin.

### Vihje

Käytä ainoastaan mukana tulevaa verkkoliitäntäjohtoa.

- ▶ Pidemmän verkkoliitäntäjohtoon voi tilata asiakaspalvelusta. (katso 9.3 Asiakaspalvelu)

Varmista, että seuraavat edellytykset täyttyvät:

- Laitetta käytetään ainoastaan **vaihtovirralla**.
- Sallittu jännite ja taajuus on merkitty tyyppikilpeen. Tyyppikilven sijainti ilmenee luvusta Laitteen yleiskuva. (katso 1.2 Laitteen ja varusteiden yleiskuva)
- Pistorasia on maadoitettu määräysten mukaisesti ja varmistettu sähköisesti.
- Sulakkeen laukaisuvirta on 10 ja 16 A:n välillä.
- Pistorasia on helppopääsyisessä paikassa.
- ▶ Tarkasta sähköliitäntä.
- ▶ Kytke laitteen takasivulla oleva pistoke. Varmista, että osat kiinnittyvät kunnolla paikalleen.
- ▶ Liitä verkkopistoke jännitesyöttöön.
- ▷ Näyttökuvaa vaihtuu valmiustilan symboliksi.

# Säilytys

## 4.15 Laitteen kytkeminen päälle (ensimmäinen käyttöönotto)

Varmista, että seuraavat edellytykset täyttyvät:

- Laite on pystytetty ja sen liitäntä on tehty.
- Kaikki liimanauhut, liima- ja suojakalvot sekä kuljetusvarmistimet on poistettu laitteen sisä- ja ulkopuolelta.

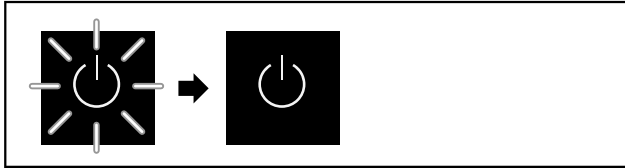


Fig. 53 Esimerkkikuva

Valmiustilan symboli vilkkuu niin kauan, kunnes käynnistysprosessi on päättynyt.

Näyttöruudussa näkyy valmiustilan symboli.

Jos laite toimitetaan tehdasasetuksin, täytyy käyttöönoton yhteydessä ensin valita näytön kieli.

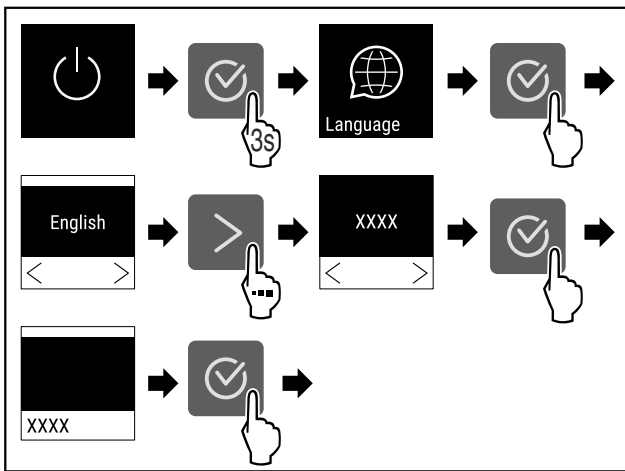


Fig. 54

- Suorita toimintavaiheet kuvan mukaisesti.



Fig. 55

- ▷ Laite on kytketty päälle, kun lämpötila näkyy näyttöruudussa.
- ▷ Lämpötilan näyttö vilkkuu, kunnes asetettu lämpötila on saavutettu.

## 5 Säilytys

### 5.1 Säilytystä koskevia ohjeita

#### Vihje

Näiden ohjeiden noudattamatta jättäminen voi johtaa elintarvikkeiden pilaantumiseen.

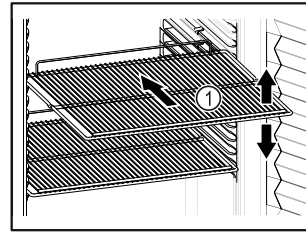


Fig. 56 Esimerkkikuva

Kun asetat elintarvikkeita säilytykseen:

- Sovita siirrettävät ritilätasot Fig. 56 (1) korkeuden mukaan.
- Huomioi enimmäistäyttömäärä. (katso 9.1 Tekniset tiedot)
- Täytä laite vasta sitten, kun varastointilämpötila on saavutettu (kylmäketjun noudattaminen).
- Kylmätuotteet eivät saa koskettaa takaseinää.
- Älä säilytä kylmätuotteita tukikehyksen takavasteen ulkopuolella.
- Säilytä nesteet suljetuissa säiliöissä.
- Pakkaa raaka liha tai raaka kala puhtaisiin, suljettuihin säiliöihin. Tämä estää lihaa tai kalaa koskemasta tai tippumasta muiden ruokien päälle.
- Säilytä kylmätuotteet väljästi, jotta ilma pääsee kiertämään.

## 5.2 Säilytysajat

Pakkauksessa ilmoitettua vähimmäissäilyvyysaikaa on pidettävä säilytysajan ohjearvona.

## 6 Käyttö

### 6.1 Käyttö- ja näyttoelementit

Näyttöruudun kautta saa nopean yleiskuvan laitteen senhetkisestä tilasta, lämpötila-asetuksesta, toimintojen ja asetusten tilasta sekä hälytys- ja virheilmoituksista.

Käyttö tapahtuu navigointinuolilla ja vahvistussymbolilla.

Toiminnot voidaan ottaa käyttöön ja poistaa käytöstä ja asetusarvoja voidaan muuttaa.



Fig. 57 Näyttöruutu

- (1) Tilanäyttö
- (2) Navigointinuoli taaksepäin
- (3) Navigointinuoli eteenpäin
- (4) Vahvistus

## 6.1.1 Tilanäyttö

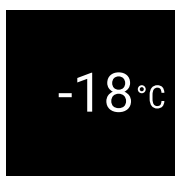


Fig. 58 Lämpötilan osoittava tilanäyttö

Tilanäyttö osoittaa lämpötilan ja toimii perusnäyttönä. Sieltä käsin tapahtuu navigointi toimintoihin ja asetuksiin. Tilanäytössä voi olla erilaisia näyttösymboleja.

## 6.1.2 Näytön symbolit

Näytön symbolit antavat tietoja laitteen senhetkisestä tilasta.

Symboli	Laitteen tila
	<b>Valmiustila</b> Laitte on kytketty pois päältä.
	<b>Vilkkuva valmiustilan symboli</b> Laitte käynnistyy.
	<b>Vilkkuva lämpötila</b> Tavoitelämpötilaa ei ole vielä saavutettu. Laitte jäähtyy asetettuun lämpötilaan.
	<b>Lämpötilanäyttö</b> Laitte näyttää asetetun lämpötilan.
	<b>Lämpötila ja valkoisella palkilla merkitty sulatuksen symboli vuorottelevat*</b> Laitte on manuaalisessa sulatuksessa.*
	<b>D näytössä</b> Laitte on DemoMode-tilassa.
	<b>Muistutus huollosta</b> Asetettu aikaväli on kulunut umpeen.
	<b>Tietomuisti täynnä</b> Tietomuisti (999 tuntia) on täynnä. Tästä lähtien vanhimmat tiedot korvautuvat.
	<b>Vilkkuva symboli</b> Laitteessa on vielä virhe.
	<b>Virhesymboli</b> Laitte on virhetilassa.
	<b>Valkoinen palkki alhaalla</b> Alavalikko

Symboli	Laitteen tila
	<b>Valkoinen palkki ylhäällä</b> Esiasetus, käytössä oleva asetus tai käytössä oleva arvo
	<b>Suureneva palkki</b> Ota asetus käyttöön painamalla painiketta 3 sekuntia.
	<b>Pienenevä palkki</b> Kytke asetus pois painamalla painiketta 3 sekuntia.

Tilanäytön symbolit

## 6.1.3 Akustiset merkkiäänet

Merkkiääni kuuluu seuraavissa tapauksissa:

- Toiminto tai arvo vahvistetaan.
- Toimintoa tai arvoa ei voida ottaa käyttöön tai poistaa käytöstä.
- Laitteessa on vika.
- Hälytysilmoituksen yhteydessä.

Hälytysäänet voi kytkeä asiakkaan valikossa päälle ja pois päältä.

## 6.2 Laitteen toiminnot

### 6.2.1 Ohjeita laitteen toimintoihin

Laitteen toiminnot on asetettu tehtaalla siten, että laite on täysin toimintakykyinen.

Ennen kuin muutat, aktivoit tai deaktivoit laitteen toimintoja, varmista, että seuraavat vaatimukset täyttyvät:

- Olet lukenut ja ymmärtänyt kuvaukset näytön toiminnasta. (katso 3 Touch-näytön toiminta)
- Olet perehtynyt laitteesi käyttö- ja näyttöelementteihin. (katso 6.1 Käyttö- ja näyttöelementit)

### 6.2.2 Laitteen kytkeminen päälle ja pois päältä



Asetus mahdollistaa koko laitteen kytkemisen päälle ja pois päältä.

#### Laitteen kytkeminen päälle

Ilman käytössä olevaa DemoMode-tilaa:

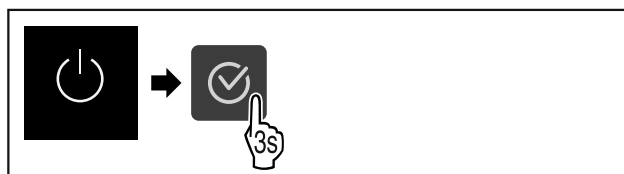
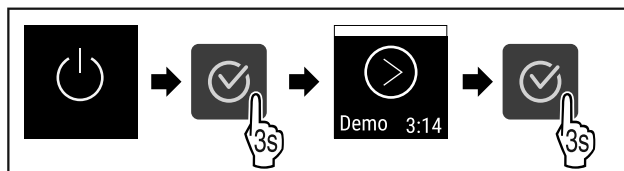


Fig. 59

► Suorita toimintavaiheet kuvan mukaisesti.

**DemoMode-tila käytössä:**



# Käyttö

Fig. 60

- Suorita toimintavaiheet kuvan mukaisesti.

## Vihje

Kytke DemoMode-tila pois käytöstä ennen lähtölaskennan alkamista.



Fig. 61

- Lämpötilanäyttö tulee näkyviin näyttöruutuun.

## Laitteen kytkeminen pois päältä



Fig. 62

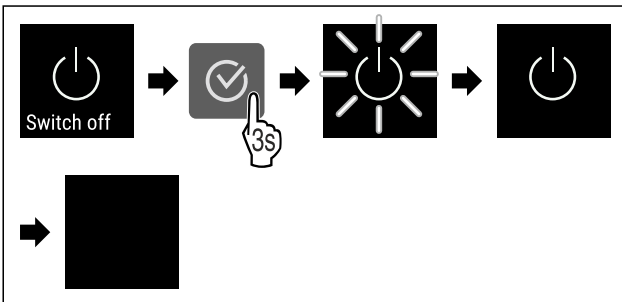


Fig. 63

- Suorita toimintavaiheet kuvan mukaisesti.
- Näytöllä näkyy valmiustilan symboli.
- Näyttö kytkeytyy noin 10 minuutin kuluttua pois päältä.

## 6.2.3 Lämpötila



Lämpötila riippuu seuraavista tekijöistä:

- oven avaamistiheys
- oven aukioloaika
- sijoituspaikan huoneenlämpötila
- pakastetuotteiden tyyppi, lämpötila ja määrä

## Vihje

Monilla sisätilan alueilla voi ilman lämpötila poiketa lämpötilan näytöstä.

Kun lämpötila on oikea, pakastetuotteet säilyvät pitempään. Turha poisheittäminen voidaan siten välttää.

## Lämpötilan säätö



Fig. 64

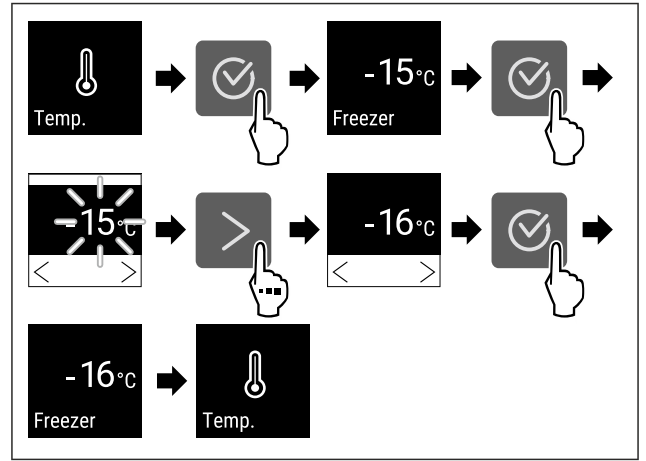


Fig. 65 Lämpötilan vaihtaminen -15 °C:n lämpötilasta -16 °C:n lämpötilaan

- Suorita käsittelyvaiheet kuvan mukaisesti.
- Lämpötila on asetettu.

## 6.2.4 Lämpötilojen tallennustoiminto



Laite näyttää sisustan alimman ja ylimmän lämpötilan. Lämpötilojen tallennus käynnistyy automaattisesti laitteen käynnistämisen jälkeen. Tallennus tapahtuu minuutin välein. 999 tunnin (noin 40 vuorokauden) kuluttua näyttöön ilmestyy muistutus tallennustilan täyttymisestä. Tallennetut lämpötilatiedot on tällöin nollattava.

## Vihje

Lämpötilojen tallennustoiminto kannattaa nollata myös laitteen käyttöönoton yhteydessä **asetuslämpötilan saavuttamisen jälkeen**. Näin näytön arvo ilmoittaa ylimmän lämpötilan totuudenmukaisesti.

## Lämpötilojen tallennustoiminnon hakeminen näyttöön

Lämpötilojen tallennustoiminto ilmoittaa tallennuksen keston ja toiminnon tämän tallennusajan kuluessa mitaaman alimman ja ylimmän lämpötilan.



Fig. 66



Fig. 67

- Näyttöruutuun ilmestyy tilanäyttö, joka sisältää tallennetut lämpötilatiedot.

## Lämpötilojen tallennustoiminnon nollaaminen

Alimman ja ylimmän lämpötilan näytön voi tarvittaessa nollata. Näytön arvot katoavat tällöin muistista, ja tallennusväli käynnistyy tämän jälkeen uudelleen.



Fig. 68

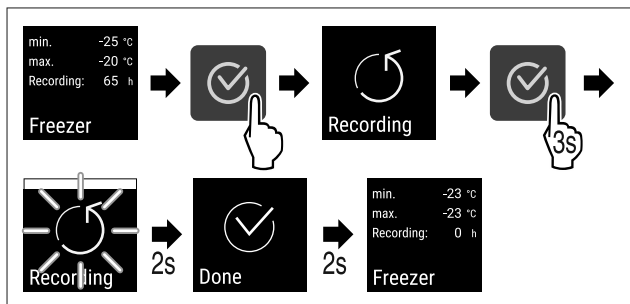


Fig. 69

- ▶ Suorita toimenpidevaiheet kuvan mukaisesti.
- ▷ Lämpötilojen tallennustoiminto on nollattu.
- ▷ Tallennuksen aikaväli alkaa kulua alusta uudelleen.

## 6.2.5 SuperFrost



Tällä toiminnolla SuperFrost aktivoidaan tai poistetaan käytöstä. Jos SuperFrost aktivoidaan, laite lisää pakastustehoa. Näin saavutetaan alemmat pakastuslämpötilat.

Käyttö:

- Pakasta tuoreet elintarvikkeet nopeasti läpikotaisin. Näin varmistetaan elintarvikkeiden ravintoarvon, ulkonäön ja maun säilyminen.
- Lisää kylmäreservejä sisään asetetuissa pakasteissa ennen laitteen sulattamista.

Kun toiminto on aktiivinen, laite toimii suuremmalla teholla. Sen vuoksi laitteen toimintaäänät voivat olla toisinaan voimakkaampia ja energiankulutus kasvaa.

### SuperFrost-toiminnon aktivointi



Fig. 70

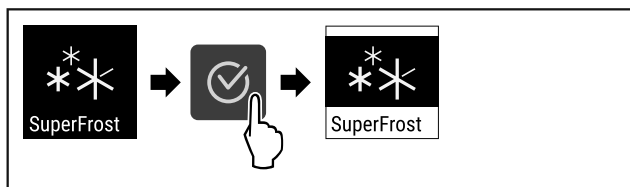


Fig. 71

- ▶ Suorita käsittelyvaiheet kuvan mukaisesti.
- ▷ SuperFrost on aktivoitu.

### SuperFrost-toiminnon poistaminen käytöstä

Asetettujen elintarvikkeiden määrästä riippuen SuperFrost kytkeytyy 8 - 65 tunnin kuluttua automaattisesti pois päältä. SuperFrost voidaan kuitenkin milloin tahansa poistaa käytöstä manuaalisesti:



Fig. 72

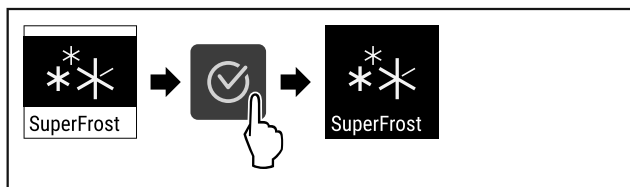


Fig. 73

- ▶ Suorita käsittelyvaiheet kuvan mukaisesti.
- ▷ SuperFrost on pois käytöstä.
- ▷ Laite jatkaa toimintaa normaalikäytössä.
- ▷ Laite jäähtyy aiemmin asetettuun lämpötilaan.

## 6.2.6 Näyttöruudun lukinta



Tällä asetuksella estetään laitteen käyttö vahingossa.

Käyttötarkoitus:

- Asetusten ja toimintojen tahattomien muutosten estäminen.
- Laitteen tahattoman sammuttamisen estäminen.
- Tahattomien lämpötila-asetusten estäminen.

### Näyttöruudun lukituksen ottaminen käyttöön



Fig. 74

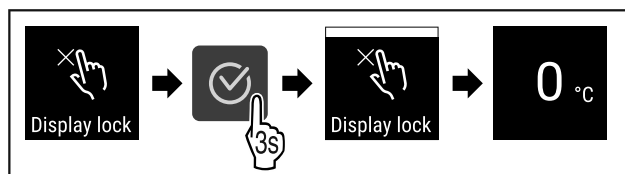


Fig. 75

- ▶ Suorita käsittelyvaiheet kuvan mukaisesti.
- ▷ Näyttöruudun lukitus on otettu käyttöön.
- ▷ Tilinäyttö tulee näkyviin.

### Näyttöruudun lukituksen poistaminen käytöstä

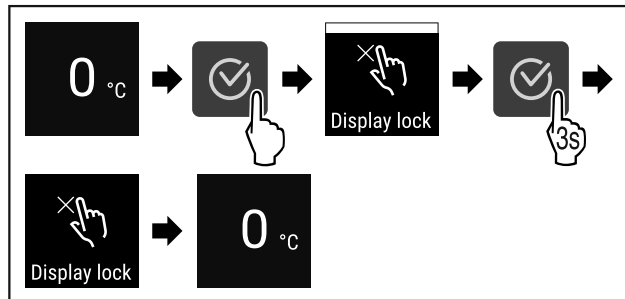


Fig. 76

- ▶ Suorita käsittelyvaiheet kuvan mukaisesti.
- ▷ Näyttöruudun lukitus on poistettu käytöstä.
- ▷ Tilinäyttö tulee näkyviin.

## 6.2.7 Muistutus huoltovälillä



Tässä kohdassa voi asettaa aikavälin, jonka umpeuduttua laite muistuttaa huollosta.

Seuraavat arvot voidaan asettaa:

- 7 päivää
- 14 päivää
- 30 päivää
- 60 päivää
- 90 päivää
- 180 päivää
- 360 päivää
- 720 päivää

# Käyttö

- 1080 päivää
- Pois päältä

## Huoltoväliä koskevan muistutuksen asettaminen

Seuraavassa on kuvattu toimenpiteet, joiden avulla voi asettaa huoltomuistutuksen ilmestymiseen kuluva ajan.



Fig. 77

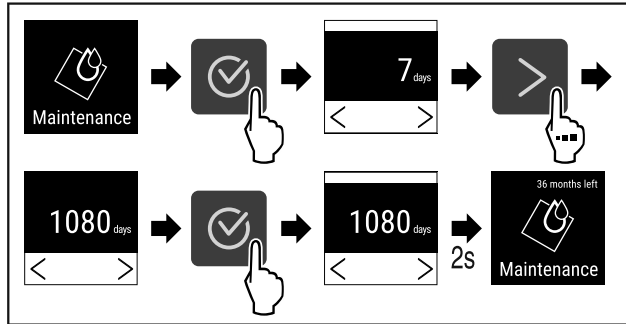


Fig. 78

- Suorita käsittelyvaiheet kuvan mukaisesti.
- ▷ Huoltomuistutuksen ilmestymiseen kuluva aika on asetettu.
- ▷ Jäljellä oleva aika on näytössä.



## 6.2.8 Kieli

Tällä asetuksella asetetaan näytön kieli.

### Kielen asettaminen



Fig. 79

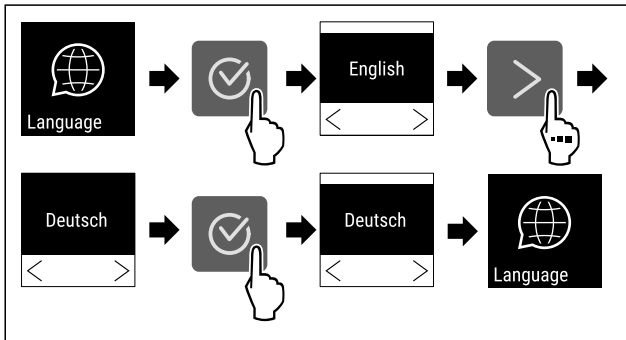


Fig. 80

- Suorita käsittelyvaiheet kuvan mukaisesti.
- ▷ Valittu kieli on asetettu.



## 6.2.9 Lämpötilayksikkö

Käytä tätä toimintoa lämpötilayksikön asettamiseen. Voit asettaa lämpötilan näkymään Celsius-asteina tai Fahrenheit-asteina.

## Lämpötilayksikön asetus



Fig. 81

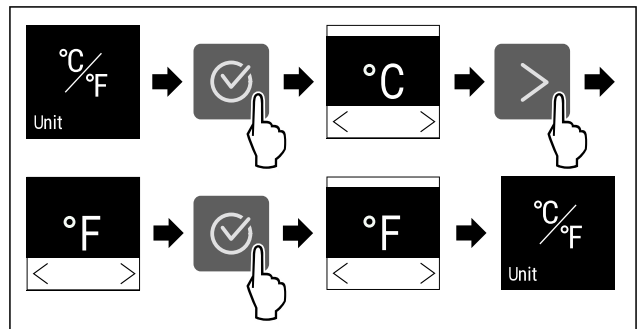


Fig. 82 Esimerkkikuva: Vaihto Celsius-asteista Fahrenheit-asteisiin.

- Suorita käsittelyvaiheet kuvan mukaisesti.
- ▷ Lämpötilayksikkö on asetettu.



## 6.2.10 Näytön kirkkaus

Tällä toiminnolla näytön kirkkautta voidaan säätää portaattomasti.

Kirkkaus voidaan säätää seuraaviin tasoihin:

- 40 %
- 60 %
- 80 %
- 100 % (esiasetus)

### Kirkkauden säätö



Fig. 83

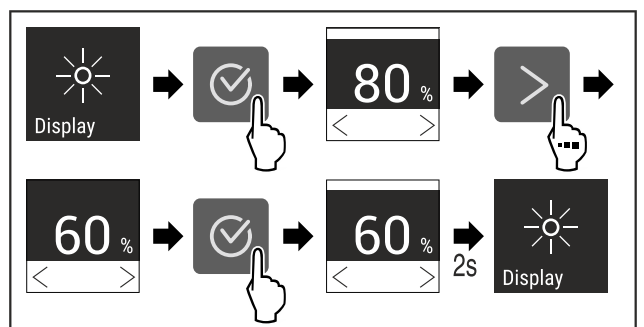


Fig. 84 Esimerkkikuva: Vaihda asetuksesta 80 % asetukseen 60 %.

- Suorita käsittelyvaiheet kuvan mukaisesti.
- ▷ Kirkkaus on asetettu.



## 6.2.11 WLAN-yhteys

### Vihje

Liebherr SmartMonitoring Dashboard ei ole saatavilla kaikissa maissa. Tarkista saatavuus QR-koodin avulla syötämällä malli.

## Vihje

Liebherr SmartMonitoring Dashboard -yhteys osoitteessa <https://smartmonitoring.liebherr.com> edellyttää asennettua SmartModule-laitetta ja MyLiebherr-tiliä. Voit ilmoittautua verkon kautta tapahtuvan käyttöönoton aikana ilmoittautumistiedoillasi tai rekisteröityä uudelleen ja avata yritystilin.

Tämä asetus luo langattoman yhteyden laitteen ja internetin välille. Tätä yhteyttä ohjataan SmartModule-yksikön kautta. Laitte voidaan yhdistää selaimen perustuvan [Liebherr SmartMonitoring Dashboard -taulun kautta](#), minkä jälkeen voidaan käyttää laajennettuja optioita ja yksilöllisiä mahdollisuuksia ohjaukseen, hallintaan ja valvontaan.

## Vihje

Lisävarusteita saat asiakaspalvelun kautta (katso 9.3 Asiakaspalvelu) ja Liebherr-Hausgeräte-kaupasta osoitteesta [home.liebherr.com/shop/de/deu/zubehor.html](http://home.liebherr.com/shop/de/deu/zubehor.html).

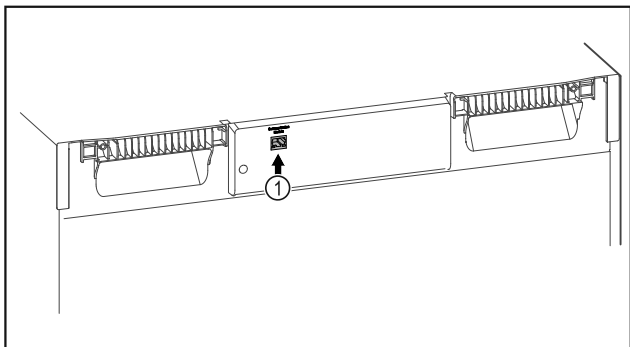


Fig. 85

Varmista, että seuraavat edellytykset täyttyvät:

- SmartModule Fig. 85 (1) on otettu käyttöön.

## Yhteyden muodostaminen

Suorita SmartModule-yksikön käyttöönotto ja asetus verkossa [Liebherr SmartMonitoring Dashboard -taulun kautta](#) internetyhteydellä varustetulla päätelaitteella.

[Liebherr SmartMonitoring Dashboard -taulun kautta](#) saat myös tietoja SmartModule-yksikön jälkiasennuksesta.



Fig. 86

- ▶ Avaa [Liebherr SmartMonitoring Dashboard](#) (katso Fig. 86).

Jääkaapissa tai pakastimessa:

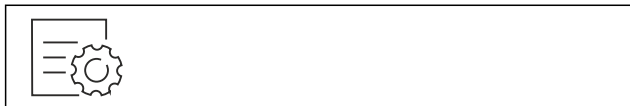


Fig. 87

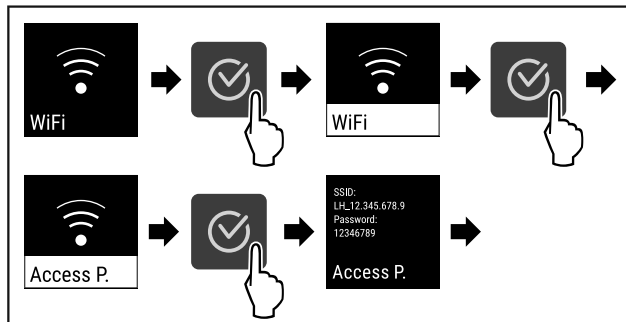


Fig. 88

- ▶ Suorita toimintavaiheet kuvan mukaisesti.
- ▶ Jatka asetusprosessia internetyhteydellä varustetulla päätelaitteellasi: [Liebherr SmartMonitoring Dashboard](#)

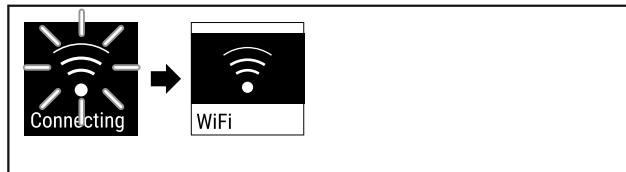


Fig. 89

- ▶ Yhteys muodostetaan.
- ▷ Näkyviin tulee teksti WiFi connecting. Symboli vilkkuu.
- ▶ Noudata [Liebherr SmartMonitoring Dashboard -taulun ohjeita](#).
- ▷ Yhteys on muodostettu.

## Yhteyden katkaiseminen

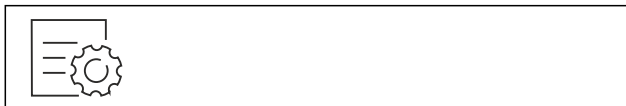


Fig. 90

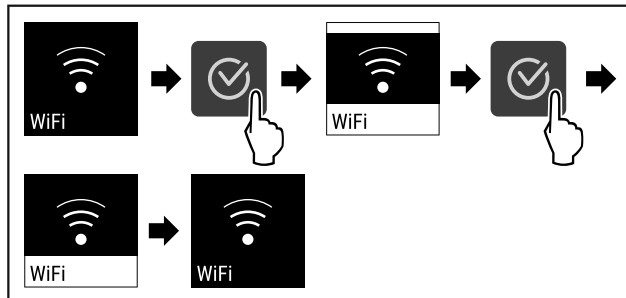


Fig. 91

- ▶ Suorita toimintavaiheet kuvan mukaisesti.
- ▷ Yhteys on katkaistu.

## Yhteyden palauttaminen



Fig. 92

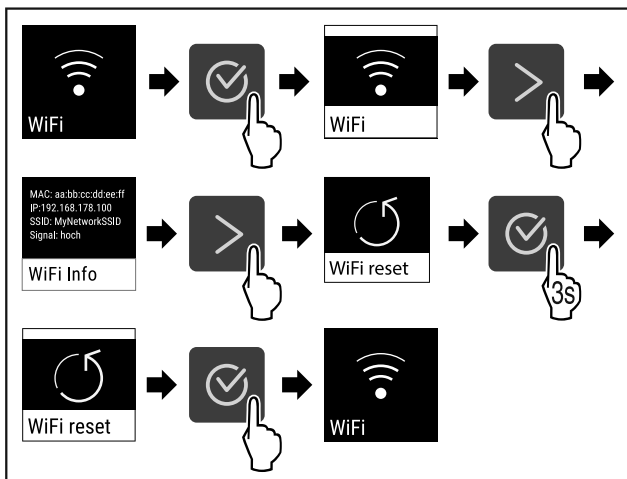


Fig. 93

- ▶ Suorita toimintavaiheet kuvan mukaisesti.
- ▷ WiFi-asetukset on palautettu toimitustilaan.



## 6.2.12 LAN-yhteys

### Vihje

Liebherr SmartMonitoring Dashboard ei ole saatavilla kaikissa maissa. Tarkista saatavuus QR-koodin avulla syötämällä malli.

### Vihje

Liebherr SmartMonitoring Dashboard -yhteys osoitteessa <https://smartmonitoring.liebherr.com> edellyttää asennettua SmartModule-laitetta ja MyLiebherr-tiliä. Voit ilmoittautua verkon kautta tapahtuvan käyttöönoton aikana ilmoittautumistiedoillasi tai rekisteröityä uudelleen ja avata yritystilin.

Tämä asetus luo langallisen yhteyden laitteen ja internetin välille. Tätä yhteyttä ohjataan SmartModule-yksikön kautta. Laitte voidaan yhdistää selaimen perustuvan [Liebherr SmartMonitoring Dashboard -taulun kautta](#), minkä jälkeen voidaan käyttää laajennettuja optioita ja yksilöllisiä mahdollisuuksia ohjaukseen, hallintaan ja valvontaan.

### Vihje

Lisävarusteita saat asiakaspalvelun kautta (katso 9.3 Asiakaspalvelu) ja Liebherr-Hausgeräte-kaupasta osoitteesta [home.liebherr.com/shop/de/deu/zubehor.html](http://home.liebherr.com/shop/de/deu/zubehor.html).

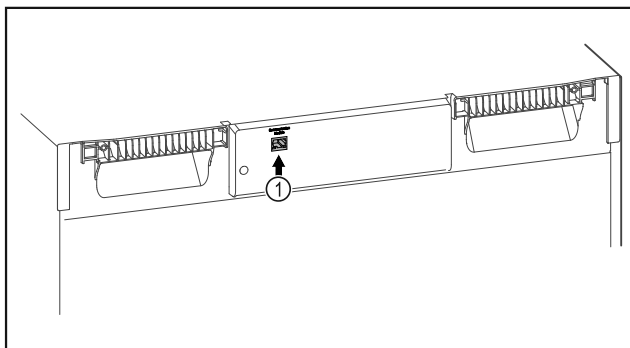


Fig. 94

Varmista, että seuraavat edellytykset täyttyvät:

- SmartModule Fig. 94 [1] on otettu käyttöön.
- Verkkojohto on yhdistetty.

## Yhteyden muodostaminen

Suorita SmartModule-yksikön käyttöönotto ja asetus verkossa [Liebherr SmartMonitoring Dashboard -taulun kautta](#) internetyhteydellä varustetulla päätelaitteella. [Liebherr SmartMonitoring Dashboard -taulun kautta](#) saat myös tietoja SmartModule-yksikön jälkiasennuksesta.



Fig. 95

- ▶ Avaa [Liebherr SmartMonitoring Dashboard](#) (katso Fig. 95).

Jääkaapissa tai pakastimessa:

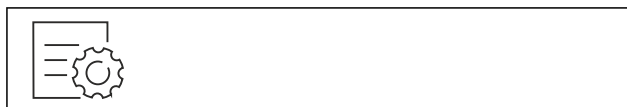


Fig. 96

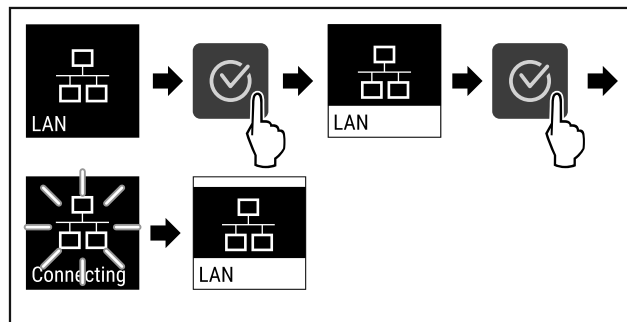


Fig. 97

- ▶ Suorita toimintavaiheet kuvan mukaisesti.
- ▷ Yhteys muodostetaan: Näkyviin tulee teksti LAN connecting. Symboli vilkkuu.
- ▶ Noudata [Liebherr SmartMonitoring Dashboard -taulun ohjeita](#).
- ▷ Yhteys on muodostettu.

## Yhteyden katkaiseminen

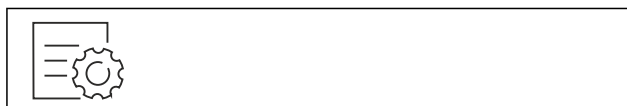


Fig. 98

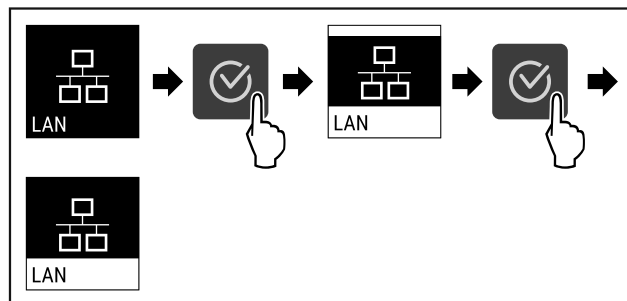


Fig. 99

- ▶ Suorita toimintavaiheet kuvan mukaisesti.
- ▷ Yhteys on katkaistu.



## 6.2.13 Laitteen tiedot



Tämän toiminnon avulla voidaan esittää laitteen mallinimi, indeksi, sarjanumero ja huoltonumero. Tarvitset laitteen tietoja ottaessasi yhteyttä asiakaspalveluun. (katso 9.3 Asiakaspalvelu)

Tämän toiminnon avulla voidaan lisäksi avata laajennettu valikko. (katso 3 Touch-näytön toiminta)

### Laitteen tietojen näyttäminen



Fig. 100



Fig. 101

- ▶ Suorita käsittelyvaiheet kuvan mukaisesti.
- ▷ Laitteen tiedot näkyvät näytössä.

## 6.2.14 Käyttötunnit



Tämä näyttö ilmaisee laitteen käyttötunnit.

### Käyttötuntien näyttö



Fig. 102



Fig. 103

- ▷ Käyttötunnit tulevat näkyviin.

## 6.2.15 Ohjelmisto



Laitteen ohjelmistoversio näytetään tällä toiminnolla.

### Ohjelmistoversion näyttäminen

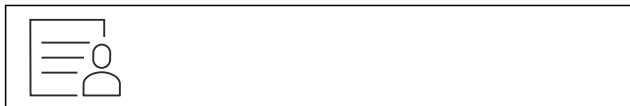


Fig. 104

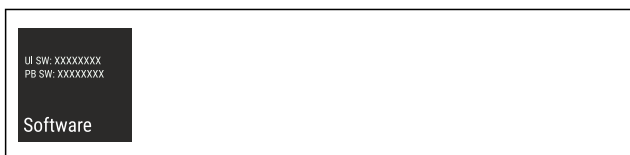


Fig. 105

- ▶ Suorita käsittelyvaiheet kuvan mukaisesti.

▷ Ohjelmistoversio näkyy näytössä.

## 6.2.16 Sulatus



Laitteen sulatus tapahtuu normaalikäytössä automaattisesti.

Käyttötarkoitus:

- Jos sisustaan muodostuu runsaasti jäätä, automaattisen sulatustoiminnon voi käynnistää manuaalisesti.

### Automaattisen sulatuksen manuaalinen käynnistys

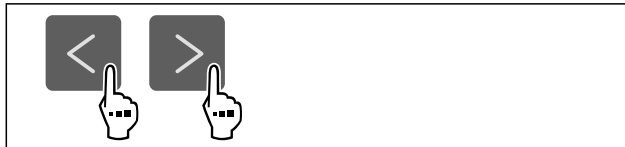


Fig. 106

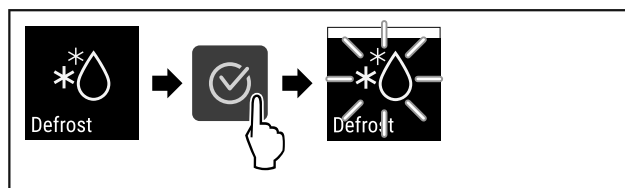


Fig. 107

- ▶ Suorita toimintavaiheet kuvan mukaisesti.
- ▷ Automaattinen sulatus käynnistyy. Sulatuksen päätyttyä laite kytkeytyy automaattisesti normaaliin käyttötilaan.

### Vihje

Jos sisätiloissa on edelleen jäätä sen jälkeen, kun automaattinen sulatus on käynnistetty useita kertoja, sulata laite manuaalisesti. (katso 8.1 Laitteen sulattaminen)

### Manuaalisesti käynnistetyn sulatuksen keskeytys



Fig. 108

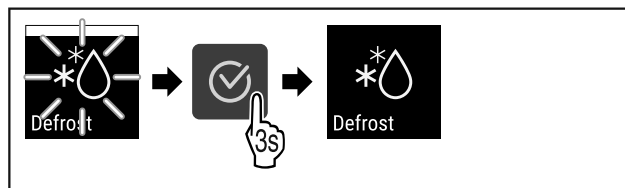


Fig. 109

- ▶ Suorita toimintavaiheet kuvan mukaisesti.
- ▷ Manuaalisesti käynnistetty sulatus keskeytyy. Laite palaa automaattisesti normaaliin käyttötilaan.

## 6.2.17 Ovihälytys



Tällä toiminnolla aktivoidaan ovihälytys tai poistetaan se käytöstä. Ovihälytys kuuluu, kun ovi on ollut avattuna liian kauan. Ovihälytys on toimitettaessa aktivoituna. Voit määrittää, miten kauan ovi saa olla avattuna ennen kuin ovihälytys kuuluu.

Voit asettaa seuraavat arvot:

- 15 sekuntia
- 30 sekuntia

# Käyttö

- 60 sekuntia
- 90 sekuntia
- 120 sekuntia
- 150 sekuntia
- 180 sekuntia
- Pois

## Ovihälytyksen asetus



Fig. 110

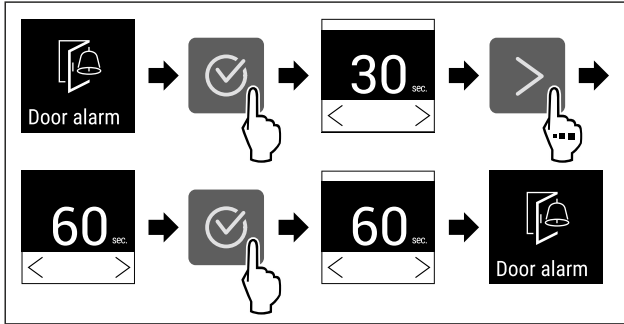


Fig. 112 Esimerkkikuva: Vaihda ovihälytys 30 sekunnista 60 sekuntiin.

- Suorita käsittelyvaiheet kuvan mukaisesti.
- ▷ Ovihälytys on asetettu.

## Ovihälytyksen poistaminen käytöstä



Fig. 113

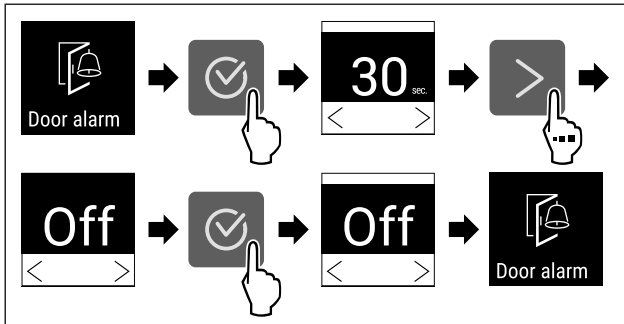


Fig. 114

- Suorita käsittelyvaiheet kuvan mukaisesti.
- ▷ Ovihälytys on poistettu käytöstä.

## 6.2.18 Valohälytys \*

Tällä asetuksella voidaan näyttörudulla näkyviä visuaalisia hälytysilmoituksia lisäksi korostaa laitteen vilkkuvilla valoilla.

### Valohälytyksen ottaminen käyttöön



Fig. 115

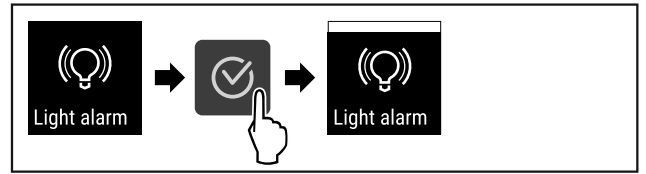


Fig. 116

- Suorita käsittelyvaiheet kuvan mukaisesti.
- ▷ Valohälytys on käytössä.

### Valohälytyksen poistaminen käytöstä



Fig. 117

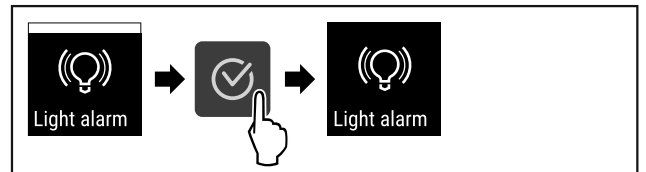


Fig. 118

- Suorita käsittelyvaiheet kuvan mukaisesti.
- ▷ Valohälytys on asetettu pois käytöstä.

## 6.2.19 Esittelytila

Esittelytila on erikoisominaisuus kauppiaille, jotka haluavat esitellä laitteen ominaisuuksia. Jos aktivoit esittelytilan, kaikki jäähdytystoiminnot poistetaan käytöstä.

Jos kytket laitteen päälle ja tilanäyttöön tulee "D", esittelytila on jo aktivoitu.

Jos aktivoit esittelytilan ja deaktivoit sen uudelleen, laite palautetaan tehdasasetuksiin. (katso 6.2.20 Palautus tehdasasetuksiin )

### Esittelytilan aktivointi



Fig. 119

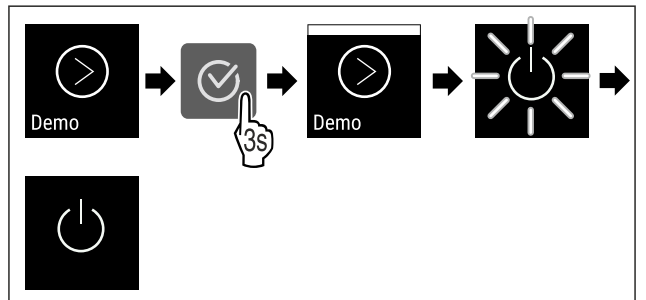


Fig. 120

- Suorita toimintavaiheet kuvan mukaisesti.
- ▷ Esittelytila on aktivoitu.
- ▷ Laite on kytketty pois päältä.
- Kytke laite päälle. (katso 4.15 Laitteen kytkeminen päälle (ensimmäinen käyttöönotto))
- ▷ Tilanäyttöön tulee näkyviin "D".

## Esittelytilan deaktivointi



Fig. 121

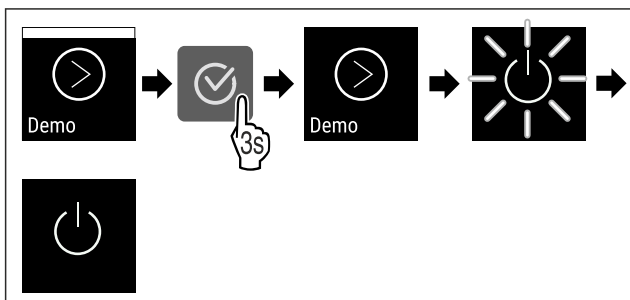


Fig. 122

- ▶ Suorita toimintavaiheet kuvan mukaisesti.
- ▷ Esittelytila on deaktivoitu.
- ▷ Laite on kytketty pois päältä.
- ▶ Kytke laite päälle. (katso 4.15 Laitteen kytkeminen päälle (ensimmäinen käyttöönotto))
- ▷ Laite on palautettu tehdasasetuksiin.

## Nollauksen suorittaminen



Fig. 123

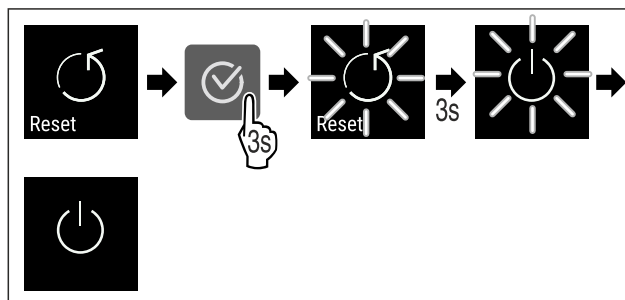


Fig. 124

- ▶ Suorita käsittelyvaiheet kuvan mukaisesti.
- ▷ Laite on nollattu.
- ▷ Laite on kytketty pois päältä.
- ▶ Käynnistä laite uudelleen. (katso 4.15 Laitteen kytkeminen päälle (ensimmäinen käyttöönotto))

## 6.2.20 Palautus tehdasasetuksiin



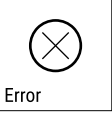

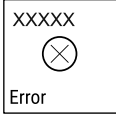

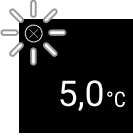





Tämän toiminnon avulla voit palauttaa kaikki asetukset tehdasasetuksiin. Kaikki aiemmin määritetyt asetukset palautetaan alkuperäisiin asetuksiin.



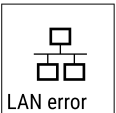

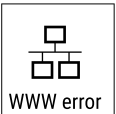

## 6.3 Ilmoitukset

### 6.3.1 Varoitukset

Varoitukset kuuluvat äänimerkin muodossa ja näkyvät symbolina näyttöruudussa. Äänimerkki voimistuu koko ajan siihen saakka, kunnes ilmoitus kuitataan.





Ilmoitus	Syy	Poistaminen
 Door open <b>Ovi auki</b>	Ilmoitus tulee näkyviin, kun ovi on liian kauan avattuna.	▶ Sulje ovi.  ▶ Paina vahvistuspainiketta. ▶ Hälytys sammuu. <b>Ohje</b> Ilmoituksen esiin tulemistä edeltävä aika on säädettävissä (katso 6.2.17 Ovihälytys ).
 Temperature <b>Lämpötilahälytys</b>	Ilmoitus tulee näkyviin, kun lämpötila ei vastaa asetettua lämpötilaa. Lämpötilaeron syynä voi olla jokin seuraavista: - Laitteeseen on asetettu lämmin kylmätuote. - Jäähdytettäviä tuotteita lajiteltaessa ja otettaessa laitteeseen on päässyt virtaamaan liikaa lämmintä huoneilmaa. - Virta on katkennut pitkäksi aikaa.	 ▶ Paina vahvistuspainiketta. ▶ Lämpimin lämpötila tulee näkyviin.  ▶ Paina vahvistuspainiketta. ▶ Senhetkinen lämpötila vilkkuu ja näyttö vaihtelee lämpötilahälytyksen symbolin kanssa, kunnes asetettu lämpötila saavutetaan. ▶ Tarkasta kylmätuotteen laatu.

Ilmoitus	Syy	Poistaminen
 <p>Error</p> <p><b>Vika</b></p>	<p>Laitteessa on vika tai häiriö tai laitteen rakenneosassa on vika.</p>	<ul style="list-style-type: none"> <li>▶ Siirrä kylmätuotteet talteen.</li> </ul>  <ul style="list-style-type: none"> <li>▶ Paina vahvistuspainiketta.</li> </ul>  <ul style="list-style-type: none"> <li>▶ Vikakoodi näkyy.</li> </ul>  <ul style="list-style-type: none"> <li>▶ Paina vahvistuspainiketta.</li> <li>▶ Seuraava mahdollinen vikakoodi tulee näkyviin.</li> </ul> <p><b>tai</b></p> <ul style="list-style-type: none"> <li>▶ Näyttöruudussa näkyy tilinäyttö, jossa</li> </ul>  <p>vikasymboli vilkkuu</p> <ul style="list-style-type: none"> <li>▶ Navigointipainikkeita painettaessa vikakoodi näkyy (vikakoodit näkyvät) uudelleen.</li> <li>▶ Kirjoita vikakoodi(t) muistiin ja ota yhteyttä asiakaspalveluun.</li> </ul>
 <p>Power</p> <p><b>Sähkökatkos</b></p>	<p>Ilmoitus tulee näkyviin virransyötön katkettua, jos lämpötila on hälytysrajan yläpuolella virransyötön palautumisen jälkeen.</p>	 <ul style="list-style-type: none"> <li>▶ Paina vahvistuspainiketta.</li> </ul> <p>Lämpimin lämpötila ja sähkökatkosten lukumäärä näkyvät näyttöruudussa.</p>  <ul style="list-style-type: none"> <li>▶ Paina vahvistuspainiketta.</li> <li>▶ Hälytys sammuu ja senhetkinen lämpötila näkyy.</li> <li>▶ Tarkasta kylmätuotteen laatu.</li> </ul>
 <p>WiFi error</p> <p><b>WLAN-vika</b></p>	<p>WLAN-yhteys on katkennut.</p>	<ul style="list-style-type: none"> <li>▶ Tarkista yhteys.</li> </ul>  <ul style="list-style-type: none"> <li>▶ Paina vahvistuspainiketta.</li> <li>▶ Hälytys sammuu.</li> </ul>

 <p><b>WWW-vika WLAN</b></p>	<p>Ilmoitus tulee näkyviin, kun WLANin kautta ei ole internetyhteyttä.</p>	<ul style="list-style-type: none"> <li>▸ Tarkista yhteys.</li> </ul>  <ul style="list-style-type: none"> <li>▸ Paina vahvistuspainiketta.</li> <li>▸ Hälytys sammuu.</li> </ul>
 <p><b>LAN-vika</b></p>	<p>LAN-yhteys on katkennut.</p>	<ul style="list-style-type: none"> <li>▸ Tarkista yhteys ja verkkojohto.</li> </ul>  <ul style="list-style-type: none"> <li>▸ Paina vahvistuspainiketta.</li> <li>▸ Hälytys sammuu.</li> </ul>
 <p><b>WWW-vika LAN</b></p>	<p>Ilmoitus tulee näkyviin, kun LANin kautta ei ole internetyhteyttä.</p>	<ul style="list-style-type: none"> <li>▸ Tarkista yhteys.</li> </ul>  <ul style="list-style-type: none"> <li>▸ Paina vahvistuspainiketta.</li> <li>▸ Hälytys sammuu.</li> </ul>

## 6.3.2 Muistutukset

Muistutukset tulevat, kun kehoitetaan tekemään jotakin. Ne kuuluvat äänimerkin muodossa ja näkyvät symbolina näyttöruudussa. Ilmoitus kuitataan painamalla vahvistuspainiketta.

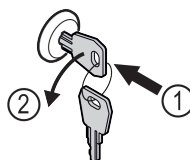
Ilmoitus	Syy	Poistaminen
 <p><b>Muistutus huollosta</b></p>	<p>Ilmoitus tulee näkyviin, kun asetetun huoltovälin ajastimen aika on päättynyt.</p>	 <ul style="list-style-type: none"> <li>▸ Paina vahvistuspainiketta.</li> <li>▸ Hälytys sammuu.</li> </ul> <p><b>Ohje</b> Huoltoväli voidaan asettaa (katso 6.2.7 Muistutus huoltovälistä).</p>
 <p><b>Tallennuksen muistutus</b></p>	<p>Ilmoitus tulee näkyviin, kun lämpötilan tallennuksen muisti (999 tuntia) on täynnä.</p>	 <ul style="list-style-type: none"> <li>▸ Paina vahvistuspainiketta.</li> <li>▸ Hälytys sammuu.</li> </ul> <p>Vanhimmat tiedot korvautuvat.</p> <p><b>Ohje</b> Lämpötilan tallennus voidaan nollata (katso 6.2.4 Lämpötilojen tallennustoiminto).</p>

## 7 Varustus

### 7.1 Turvalukko

Laitteen oven lukko on varustettu turvamekanismilla.

#### 7.1.1 Laitteen lukitseminen



# Huolto

Fig. 125

- ▶ Paina avain lukkoon.
- ▶ Kierrä avainta 90° vastapäivään.
- ▷ Laitte on lukittu.

## 7.1.2 Laitteen lukituksen avaaminen

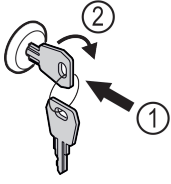


Fig. 126

- ▶ Paina avain lukkoon Fig. 126 (1).
- ▶ Kierrä avainta 90° myötäpäivään Fig. 126 (2).
- ▷ Laitteen lukitus on avattu.

# 8 Huolto

## 8.1 Laitteen sulattaminen



### VAROITUS

Laitteen epäasianmukainen sulatus!  
Vammoja ja vahinkoja.

- ▶ Älä käytä sulatusprosessin nopeuttamiseen muita mekaanisia laitteita tai muita keinoja kuin valmistajan suosittelemia.
- ▶ Älä käytä sulattamiseen sähkökäyttöisiä lämmitys- tai höyrypuhdistuslaitteita, avotulta tai sulatussuihkeita.
- ▶ Älä raaputa jäätä pois terävillä esineillä.

Laitteen toimivuuden säilyttämiseksi suosittelemme sen sulattamista, kun jäätä kertyy runsaasti. Sisätilojen jäätyminen johtuu asennuspaikasta (esim. korkea ilmankosteus), laitteen asetuksista ja käyttäjän virheellisestä toiminnasta.

Manuaalinen sulattaminen:

- ▶ Kytke laite pois päältä. (katso 6.2.2 Laitteen kytkeminen päälle ja pois päältä )
- ▶ Vedä virtapistoke irti.
- ▶ Siirrä kylmätuotteet talteen.
- ▶ Jätä laitteen ovi sulatuksen ajaksi auki.
- ▶ Poista jäljellä oleva sulatusvesi liinalla ja puhdista laite.

## 8.2 Laitteen puhdistaminen

### 8.2.1 Valmistelu



### VAROITUS

Jännitteisistä osista aiheutuva oikosulun vaara!  
Sähköisku tai elektroniikan vaurioituminen.

- ▶ **Sammuta laite.**
- ▶ Irrota verkkopistoke tai kytke sulake pois päältä.



### VAROITUS

Palovaara

- ▶ Älä vahingoita kylmäainekiertoa.

- ▶ Tyhjennä laite.
- ▶ Irrota verkkopistoke.
- ▶ Huomioi laitteen kuljetusta koskevat ohjeet. (katso 4.3 Laitteen kuljetus)

### 8.2.2 Laitteen puhdistus

#### HUOMIO

Epäasianmukaisen puhdistuksen vaara!  
Seurauksena on laitevaurioita.

- ▶ Käytä ainoastaan pehmeitä puhdistusliinoja ja pH-neutraalia yleispuhdistusainetta.
- ▶ Älä käytä hankaavia tai naarmuttavia sieniä tai teräsvillaa.
- ▶ Älä käytä voimakkaita, hankaavia tai hiekkaa, klooria tai happoja sisältäviä puhdistusaineita.



#### VAROITUS

Loukkaantumis- ja vaurioitumisvaara johtuen kuumasta höyrystä!

Kuuma höyry voi aiheuttaa palohaavoja ja vaurioittaa laitteen pintoja.

- ▶ Älä käytä höyrypesureita!

#### HUOMIO

Vioittumisvaara oikosulun vuoksi!

- ▶ Kun puhdistat laitetta, varo, ettei puhdistusvettä pääse sähkökomponentteihin.

- ▶ Käytä pyyhkimiseen vain pehmeää, puhdasta liinaa. Käytä vahvasti likaantuneen pinnan puhdistamiseen haaleaa vettä ja neutraalia pesuainetta. Lasipinnat voidaan lisäksi puhdistaa lasinpuhdistusaineella.
- ▶ Puhdista lauhduttimen kierukka vuosittain. Jos lauhduttimen kierukkaa ei puhdisteta, laitteen teho heikentyy huomattavasti.

### 8.2.3 Sisätilan puhdistaminen



#### VAROITUS

Jännitteisistä osista aiheutuva oikosulun vaara!  
Sähköisku tai elektroniikan vaurioituminen.

- ▶ **Sammuta laite.**
- ▶ Irrota verkkopistoke tai kytke sulake pois päältä.



#### VAROITUS

Loukkaantumis- ja vaurioitumisvaara johtuen kuumasta höyrystä!

Kuuma höyry voi aiheuttaa palohaavoja ja vaurioittaa laitteen pintoja.

- ▶ Älä käytä höyrypesureita!

#### HUOMIO

Epäasianmukaisen puhdistuksen vaara!  
Seurauksena on laitevaurioita.

- ▶ Käytä ainoastaan pehmeitä puhdistusliinoja ja pH-neutraalia yleispuhdistusainetta.
- ▶ Älä käytä hankaavia tai naarmuttavia sieniä tai teräsvillaa.
- ▶ Älä käytä voimakkaita, hankaavia tai hiekkaa, klooria tai happoja sisältäviä puhdistusaineita.

#### Vihje

Älä vioita tai poista laitteen sisäpuolelle olevaa tyyppikilpeä. Tyyppikilpi on tärkeä asiakaspalvelulle. (katso 9.3 Asiakaspalvelu)

- ▶ Avaa ovi.
- ▶ Tyhjennä laite.
- ▶ Puhdista sisätila ja varusteosat haalealla vedellä, jossa on hiukan astianpesuainetta. Älä käytä rakeisia tai happopitoisia puhdistusaineita tai kemiallisia liuottimia.

## 8.2.4 Puhdistuksen jälkeen

- ▶ Hankaa laite ja varusteosat kuivaksi.
- ▶ Liitä laite ja kytke se päälle.  
Kun lämpötila on riittävän kylmä:
- ▶ Aseta kylmätuotteet laitteeseen.
- ▶ Tee puhdistus uudelleen säännöllisesti.
- ▶ Puhdista lämmönvaihtimella varustettu kylmälaite (metalliritilä laitteen takasivulla), ja poista siitä pöly kerran vuodessa.

## 9 Asiakasneuvonta

### 9.1 Tekniset tiedot

Lämpötila-alue	
Pakastaminen	-9 °C - -26 °C

Enimmäistäyttömäärä hyllyä kohden <sup>A)</sup>		
Laitteen leveys	600 mm	750 mm
Säilytysritilät	45 kg	60 kg
Lasilevy	40 kg	40 kg
Puuritilä	45 kg	60 kg
Säilytyslokero	50 kg	50 kg

Vika	Syy	Korjaaminen
<b>Laite ei toimi.</b>	→ Laite ei ole päällä.	▶ Kytke laite päälle.
	→ Virtapistoketta ei ole kytketty oikein pistorasiaan.	▶ Tarkasta virtapistoke.
	→ Pistorasian sulake ei ole kunnossa.	▶ Tarkasta sulake.
	→ Sähkökatkos	▶ Pidä laite suljettuna. ▶ Elintarvikkeiden suojaaminen: Aseta kylmäkalleja elintarvikkeiden päälle tai käytä erillistä pakastekaappia, jos sähkökatkos kestää pitkään. ▶ Älä pakasta sulaneita elintarvikkeita uudelleen.
	→ Laitteistö ei ole laitteessa oikein.	▶ Tarkasta laiteistö.
<b>Lämpötila ei ole riittävän kylmä.</b>	→ Laitteen ovi ei ole kunnolla kiinni.	▶ Sulje laitteen ovi.
	→ Ilma ei vaihdu riittävän hyvin.	▶ Ota tuuletusritilä esiin ja puhdista se.
	→ Ympäristön lämpötila on liian korkea.	▶ Kiinnitä huomiota oikeisiin ympäristöolosuhteisiin: (katso 1.4 Laitteen käyttöalue)
	→ Laitteen ovi on avattu liian usein tai sitä on pidetty liian kauan auki.	▶ Odota, palautuuko vaadittava lämpötila itsestään. Ellei näin tapahdu, käänny asiakaspalvelun puoleen. (katso 9.3 Asiakaspalvelu)
	→ Lämpötila on säädetty väärin.	▶ Aseta lämpötila kylmemmäksi ja tarkista se 24 tunnin kuluttua.
→ Laite on liian lähellä jotakin lämmönlähdettä (esim. liettä tai lämmityslaitetta).	▶ Siirrä laite tai lämmönlähde toiseen paikkaan.	

### 9.3 Asiakaspalvelu

Tarkasta ensin, voitko korjata vian itse. Jos näin ei ole, käänny asiakaspalvelun puoleen.

Osoite löytyy mukana tulevasta "Liebherr-huolto"-esitteestä tai osoitteesta [home.liebherr.com/service](http://home.liebherr.com/service).

A) Kun täyttömäärä on suuri, voivat hyllyt hiukan taipua.

Käyttötilavuus enintään
Katso käyttötilavuus tyyppikilvestä. (katso 1.2 Laitteen ja varusteiden yleiskuva)

Valaistus*	
Energiatohokkuusluokka <sup>A)</sup> *	Valonlähde*
Tämä tuote sisältää yhden tai useamman energiatohokkuusluokan F valonlähteen	LED

A) Laite voi sisältää eri energiatohokkuusluokkien valonlähteitä. Alhaisin energiatohokkuusluokka on ilmoitettu.

### 9.2 Tekniset häiriöt

Laite on suunniteltu ja valmistettu niin, että se on toimintavarma ja että sillä on pitkä käyttöikä. Mikäli toiminnan aikana silti ilmenee häiriö, tarkista, johtuuko häiriö käyttövirheestä. Siinä tapauksessa sinulta on laskutettava myös takuuajan aikana koituvat kulut.

Seuraavana mainitut häiriöt voit poistaa itse.

#### 9.2.1 Laitteen toiminto

# Poistaminen käytöstä



## VAROITUS

Epäammattimainen korjaus!  
Loukkaantuminen.

- ▶ Laitteeseen ja verkkojohtoon kohdistuvat korjaukset, joita ei ole erikseen mainittu (katso 8 Huolto), on annettava asiakaspalvelun tehtäväksi.
- ▶ Vaurioituneen virtajohdon saa vaihtaa vain valmistaja tai tämän asiakaspalvelu tai vastaavan pätevyyden omaava henkilö.
- ▶ Irrotettavalla virtaliittimellä varustetuissa laitteissa muutoksen voi tehdä asiakas.

### 9.3.1 Ota yhteys asiakaspalveluun

Varmista, että laitteen seuraavat tiedot ovat valmiina esillä:

- Laitteen nimi (malli ja indeksinumero)
- Huolto numero (Service)
- Sarjanumero (S-Nr.)

- ▶ Hae laitteen tiedot näytön kautta (katso 6.2.13 Laitteen tiedot).

-tai-

- ▶ Katso laitetiedot tyyppikilvestä. (katso 9.4 Tyyppikilpi)
- ▶ Kirjaa laitetiedot ylös.
- ▶ Ilmoita asiasta asiakaspalveluun: Ilmoita vika ja laite-tiedot.
- ▷ Tämä mahdollistaa nopean ja kohdistetun palvelun.
- ▶ Noudata asiakaspalvelusta saamiasi lisäohjeita.

### 9.4 Tyyppikilpi

Tyyppikilpi sijaitsee koneen sisäpuolella. Ks. laitteen yleis-kuva.

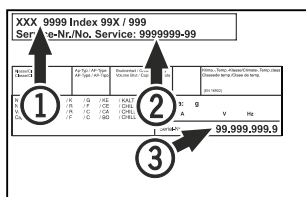


Fig. 127

- (1) Laitteen nimitys
- (2) Huolto numero

- (3) Sarjanumero

## 10 Poistaminen käytöstä

- ▶ Tyhjennä laite.
- ▶ Kytke laite pois päältä.
- ▶ Irrota verkkopistoke.
- ▶ Poista laitepistoke tarvittaessa: Vedä laitepistoke ulos ja liikuta sitä samanaikaisesti vasemmalta oikealle.
- ▶ Puhdista laite. (katso 8.2 Laitteen puhdistaminen)
- ▶ Jos olemassa: Poista suojukset ja eriste anturin läpivien-nistä homeen muodostumisen välttämiseksi.
- ▶ Jätä ovi auki, jotta laitteen sisälle ei muodostu epämiel-lyttäviä hajuja.

### Vihje

Laitteen vaurioituminen ja toimintahäiriöt!

- ▶ Varastoi laite käytöstä poistamisen jälkeen ainoastaan sallitulla huoneenlämpötilan alueella -10 °C...+50 °C.

## 11 Hävittäminen

### 11.1 Laitteen valmistelu hävittämistä varten



Li-Ion

Liebherr käyttää joissakin laitteissa paristoja. EU:n lainsäädäntö velvoittaa ympäristönsuoje-lusyistä loppukäyttäjän poistamaan paristot laitteesta ennen käytöstä poistettavan laitteen hävittämistä. Jos laitteesi sisältää paristoja, laitteeseen on kiinnitetty tätä koskeva merkintä.

Lamput Poista myös lamput ennen hävittämistä lait-teesta, mikäli pystyt poistamaan itse ne ehjinä laitteesta.

- ▶ Poista laite käytöstä.
- ▶ Paristoja sisältävä laite: poista paristot. Kuvaus sisältyy lukuun **Huolto**.
- ▶ Mikäli mahdollista: irrota lamput siten, että ne eivät rikkoudu.

### 11.2 Laitteen ympäristöystävällinen hävittäminen



Li-Ion



Li-Ion

Laite sisältää uusiokäyttöön soveltuvia materiaaleja, minkä vuoksi se on toimitettava erilliseen keräyspisteeseen, jotta laite ei päädy lajittelemattoman yhdyskuntajätteen joukkoon.

Hävitä paristot erillään romutet-tavasta laitteesta. Paristot voi toimittaa ilmaiseksi kauppoihin, keräyspisteisiin sekä kierrätys-keskuksiin.

Lamput

Toimita irrotetut lamput niille tarkoitettuihin keräyspisteisiin.

Koskee Saksaa:

Lamput voi toimittaa ilmaiseksi paikallisiin keräyspisteisiin ja kierrätyskeskuksiin luokan 1 keräysastioihin. Kaupat ottavat myös romutettavan laitteen ilmaiseksi vastaan uuden kylmä-laitteen hankinnan yhteydessä, mikäli liikkeen myyntipinta-ala on >400 m<sup>2</sup>.



## VAROITUS

Kylmäaine- tai öljyvuoto!

Palovaara. Laitteen sisältämä kylmäaine on ympäristöystävällistä, mutta syttyvää. Laitteen sisältämä öljy on myös syttyvää. Ulos vuotanut kylmäaine tai öljy voi syttyä pala-maan riittävän suurina pitoisuuksina ja joutuessaan koske-tuksiin ulkoisen lämmönlähteen kanssa.

- ▶ Älä vahingoita kylmäainepiirin putkia tai kompressoria.

- ▶ Huomioi laitteen kuljetusta koskevat ohjeet. (katso 4.3 Laitteen kuljetus)

- ▶ Kuljeta laite keräyspisteeseen siten, että se ei vahingoitu.
- ▶ Hävitä paristot, lamput ja laite edellä esitettyjen ohjeiden mukaisesti.



## 12 Lisätietoja

Lisätietoja takuuehdoista saat oheisesta huoltoesitteestä tai internetistä sivulta <https://home.liebherr.com>.



[home.liebherr.com/fridge-manuals](https://home.liebherr.com/fridge-manuals)

**FI** Pakastin  
ALKUPERÄISKÄYTTÖOHJE

Julkaisupäivä: 20240513

**Tuoteno-indeksi: 7080764-00**

Liebherr-Hausgeräte GmbH  
Memminger Straße 77-79  
88416 Ochsenhausen  
Deutschland