



Asennusohjeet

Quality, Design and Innovation



home.liebherr.com/fridge-manuals




LIEBHERR

Sisällys

1	Yleiset turvallisuusohjeet	2
2	Asennusolosuhteet	3
2.1	Tila.....	3
2.2	Laitteen sijoittaminen keittiökalusteriviin.....	3
2.3	Useiden laitteiden sijoittaminen.....	5
2.4	Sähkökytkentä.....	5
3	Asennusmitat	5
4	Tuuletusvaatimukset	5
5	Vesiliitäntä*	6
5.1	Vesiliitäntän mitat*.....	6
5.2	Vedenpaine.....	6
6	Laitteen kuljetus	6
7	Laitteen poistaminen pakkauksesta	6
8	Seinävalikkeiden asennus	6
9	Laitteen sijoittaminen	7
10	Laitteen kohdistus	7
11	Sijoittamisen jälkeen	7
12	Pakkauksen hävittäminen	7
13	Oven käтisyyden vaihto	7
13.1	Ylemmän sulkeutumisvaimentimen irrottaminen*.....	8
13.2	Alemman sulkeutumisvaimentimen irrottaminen*.....	9
13.3	Kaapeliliitoksen avaaminen.....	10
13.4	Ylemmän oven irrottaminen.....	11
13.5	Alemman oven irrottaminen.....	12
13.6	Ylempien laakeriosien siirtäminen.....	12
13.7	Keskimmäisten laakerikappaleiden siirtäminen.....	14
13.8	Alempien laakerikappaleiden siirtäminen.....	14
13.9	Oven laakerikappaleiden siirtäminen.....	15
13.10	Kahvojen siirtäminen*.....	15
13.11	Alemman oven asentaminen.....	17
13.12	Ylemmän oven asentaminen.....	17
13.13	Kaapeliliitoksen asentaminen.....	18
13.14	Ovien kohdistaminen.....	18
13.15	Alemman sulkeutumisvaimentimen asentaminen.....	18
13.16	Ylemmän sulkeutumisvaimentimen asentaminen.....	19
14	Laitteen liittäminen vedensyöttöön*	20
14.1	Letkun liittäminen*.....	20
14.2	Vesijärjestelmän tarkastaminen.....	21
15	Vesisäiliö*	21
15.1	Vesisäiliön asettaminen paikoilleen.....	21
16	Vedensuodatin*	21
16.1	Aseta vedensuodatin paikoilleen.....	22
17	Laitteen liittäminen	22

Valmistaja kehittää jatkuvasti kaikkia tyyppejään ja mallejaan. Toivomme että ymmärrät, että sen vuoksi pidämme oikeuden muutoksiin muodon, varustuksen ja tekniikan suhteen.

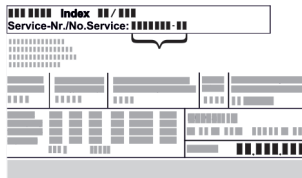
Symboli	Selitys
	Tutustu käyttöohjeeseen Parhaiten pääset sinuiksi uuden laitteesi kanssa lukemalla tämän käyttöohjeen huolellisesti läpi.

Symboli	Selitys
	Lisätietoja on internetissä Täydentäviä tietoja sisältävä digitaalinen ohjekirja ja muita kieliversioita on ladattavissa internetissä skannaamalla ohjekirjan etusivulla oleva QR-koodi tai kirjoittamalla huolto-numero osoitteessa home.liebherr.com/fridge-manuals . Huolto-numero on merkitty tyyppikilpeen:  <i>Fig. Esimerkkikuva</i>
	Laitteen tarkastaminen Tarkasta kaikki osat kuljetusvaurioiden varalta. Jos sinulla on valituksen aiheita, käänny jälleenmyyjän tai asiakaspalvelun puoleen.
	Poikkeukset Tämä käyttöohje koskee useita malleja. Poikkeukset ovat sen vuoksi mahdollisia. Kappaleet, jotka koskevat ainoastaan tiettyjä laitteita, on merkitty tähdellä (*).
	Toimintaohjeet ja toiminnan tulokset Toimintaohjeet on merkitty symbolilla ▶. Toiminnan tulokset on merkitty symbolilla ▷.
	Videot Laitteita koskevia videoita voi katsoa YouTube-kanavalta, Liebherr-Hausgeräte.

1 Yleiset turvallisuusohjeet

- Säilytä tätä asennusohjetta huolellisesti, jotta voit koska tahansa katsoa siitä neuvoja.
- Jos luovutat laitteen toiselle, anna myös asennusohje uudelle omistajalle.
- Jotta voisit käyttää laitetta asianmukaisesti ja turvallisesti, lue tämä asennusohje huolellisesti ennen laitteen liittämistä ja käyttöä. Noudata aina sen sisältämiä ohjeita, turvallisuusohjeita ja varoituksia. Ne ovat tärkeitä, jotta laite voidaan liittää ja sitä voidaan käyttää turvallisesti ja ongelmitta.
- Lue ensin tähän asennusohjeeseen kuuluvan **käyttöohjeen** yleiset turvallisuusohjeet luvusta "Yleiset turvallisuusohjeet" ja noudata niitä. Jos et enää löydä **käyttöohjetta**, voit ladata **käyttöohjeen** Internetistä antamalla huolto-numerosi sivulle home.liebherr.com/fridge-manuals.

Huoltonumero on merkitty tyyppikilpeen:



- Ota varoitukset huomioon ja noudata muiden lukujen erikoisohjeita, kun liität laitteen:

	VAARA	merkitsee välitöntä vaaratilannetta, jonka seurauksena on kuolema tai vakava henkilövamma, ellei siltä vältytä.
	VAROITUS	merkitsee vaaratilannetta, jonka seurauksena saattaa olla kuolema tai vakava henkilövamma, ellei siltä vältytä.
	HUOMIO	merkitsee vaaratilannetta, jonka seurauksena saattaa olla lieviä tai hiukan vakavampia henkilövammoja, ellei siltä vältytä.
	HUOMIO	merkitsee vaaratilannetta, jonka seurauksena saattaa olla aineellisia vahinkoja, ellei siltä vältytä.
	Vihje	merkitsee hyödyllisiä ohjeita ja niksejä.

2 Asennusolosuhteet



VAROITUS

Kosteudesta johtuva palovaara!

Jos jännitteelliset osat tai verkkojohto kostuvat, siitä voi seurata oikosulku.

- Laite on tarkoitettu käytettäväksi sisätiloissa. Sitä ei saa käyttää ulkotiloissa tai paikassa, jossa se on alttiina kostuudelle tai roiskevedelle.

Käyttötarkoituksen mukainen käyttö

- Laitteen saa sijoittaa ja sitä saa käyttää ainoastaan suljetuissa tiloissa.

2.1 Tila



VAROITUS

Kylmäaine- tai öljyvuoto!

Palovaara. Laitteen sisältämä kylmäaine on ympäristöstävälistä, mutta syttyvää. Laitteen sisältämä öljy on myös syttyvää. Ulos vuotanut kylmäaine tai öljy voi syttyä palamaan riittävän suurina pitoisuuksina ja joutuessaan kosketuksiin ulkoisen lämmönlähteen kanssa.

- Älä vahingoita kylmäainepiirin putkia tai kompressoria.

- Jos laite asennetaan erittäin kosteaan ympäristöön, laitteen ulkopintaan saattaa muodostua lauhdevettä.

Huolehdi aina sijoituspaikan hyvästä tuuletuksesta ja ilmanvaihdosta.

- Mitä enemmän laitteessa on kylmäainetta, sitä tilavampi on laitteen asennuspaikan oltava. Liian pienissä tiloissa vuoto voi aiheuttaa syttymiskelpoisen kaasu-ilmaseoksen muodostumisen. 8 g kylmäainetta kohden pitää sijoitus-tilan olla vähintään 1 m³ kokoinen. Laitteessa olevan kylmäaineen tiedot on merkitty laitteen sisäpuolella olevaan tyyppikilpeen.

2.1.1 Tilan lattia

- Asennuspaikan lattian on oltava vaakasuora ja tasainen.
- Laitteen alustan on oltava samalla tasolla kuin sitä ympäröivän lattian.

2.1.2 Sijoittaminen huoneeseen

- Laitetta ei saa asettaa alttiiksi suoralle auringonvalolle eikä lämmittimen tai vastaavan viereen.
- Laite voidaan asettaa suoraan uunin viereen.
- Jos laite asetetaan suoraan uunin viereen, energiankulutus voi kasvaa jonkin verran. Se riippuu uunin käyttäjästä ja käytön intensiivisyydestä.
- Sijoita laite aina takaseinä aivan seinää vasten ja käytä tällöin mukana toimitettuja seinävälitteitä (katso alla oleva kuva).

2.2 Laitteen sijoittaminen keittiökalu-teriviin

Voit asentaa laitteen ympärille keittiökaappeja.

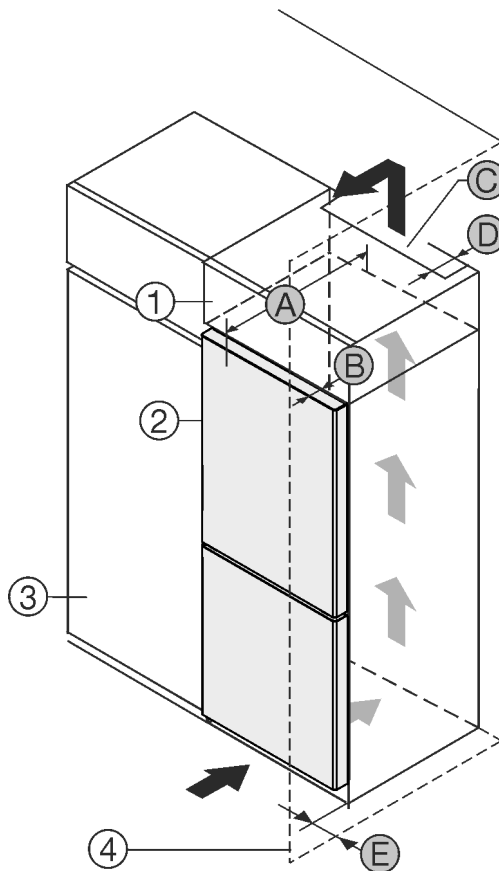


Fig. 1

- | | |
|---------------------|-------------------------------------|
| (1) Lisäkaappi * | (B) Oven syvyys * |
| (2) Laite * | (C) Ilmanvaihdon halkaisija * |
| (3) Keittiökaappi * | (D) Etäisyys laitteen takaseinään * |
| (4) Seinä * | (E) Etäisyys laitteen kylkeen * |

Asennusolosuhteet

(A) Laitteen syvyys *

Voit pystyttää laitteen suoraan jääkaapin *Fig. 1 (3)* viereen.*

Lisäkaapin takana on oltava lisäkaapin levyinen poistoilma-kuilu, jonka syvyys on *Fig. 1 (D)*.*

Katon alapuolelle on jäätävä ilmanvaihdon poikkipinta-alaa *Fig. 1 (C)* vastaava tila.*

Jos asennat laitteen oven saranapuolen seinän *Fig. 1 (4)* viereen, laitteen ja seinän väliin on jätettävä vähintään 13 mm väli.*

Jos asennat laitteen oven saranapuolen seinän *Fig. 1 (4)* viereen, laitteen ja seinän väliin on jätettävä vähintään 20 mm väli.*

Jotta voit avata ovet kokonaan, laitteen on oltava oven syvyyden *Fig. 1 (B)* verran ulospäin keittiökaappien etureunasta. Keittiökaappien *Fig. 1 (3)* syvyyden ja välikkeiden käytön mukaisesti laite voi olla ulompana.*

Laitteet ilman kahvaa / upotetulla kahvalla:*	
A	675 mm ^x
B	75 mm
C	väh. 300 cm ²
D	väh. 50 mm
E	väh. 13 mm

^x Käytettäessä seinän ja laitteen väliin asetettavia välikkeitä mitta on 15 mm (katso 8 Seinävälikkeiden asennus) suurempi.*

Laitteet, joissa on upotettu kahva ja etuseinä lasia/kiveä:*	
A	682 mm ^x
B	82 mm
C	väh. 300 cm ²
D	väh. 50 mm
E	väh. 20 mm

^x Käytettäessä seinän ja laitteen väliin asetettavia välikkeitä mitta on 15 mm (katso 8 Seinävälikkeiden asennus) suurempi.*

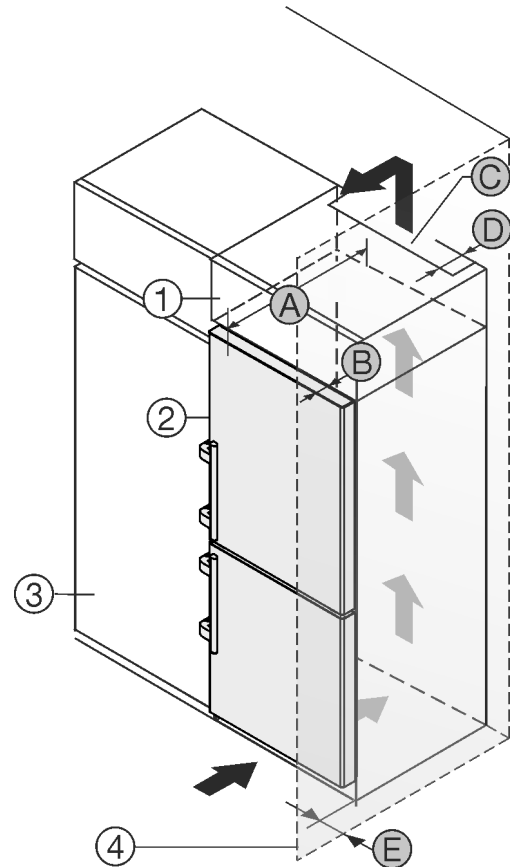


Fig. 2

- (1) Lisäkaappi *
- (2) Laite *
- (3) Keittiökaappi *
- (4) Seinä *
- (5) Laitteen syvyys *
- (B) Oven syvyys *
- (C) Ilmanvaihdon halkaisija *
- (D) Etäisyys laitteen takaseinään *
- (E) Etäisyys laitteen kylkeen *

Voit pystyttää laitteen suoraan jääkaapin *Fig. 2 (3)* viereen.*

Lisäkaapin takana on oltava lisäkaapin levyinen poistoilma-kuilu, jonka syvyys on *Fig. 2 (D)*.*

Katon alapuolelle on jäätävä ilmanvaihdon poikkipinta-alaa *Fig. 2 (C)* vastaava tila.*

Jos asennat laitteen oven saranapuolen seinän *Fig. 2 (4)* viereen, laitteen ja seinän väliin on jätettävä vähintään 57 mm väli. Tämä vastaa kahvan ulkonemaa oven ollessa auki.*

Jotta voit avata ovet kokonaan, laitteen on oltava oven syvyyden *Fig. 2 (B)* verran ulospäin keittiökaappien etureunasta. Keittiökaappien *Fig. 2 (3)* syvyyden ja välikkeiden käytön mukaisesti laite voi olla ulompana.*

Vipukahvalla varustetut laitteet:*	
A	675 mm ^x
B	75 mm
C	väh. 300 cm ²
D	väh. 50 mm
E	väh. 57 mm

^x Käytettäessä seinän ja laitteen väliin asetettavia välikkeitä mitta on 15 mm (katso 8 Seinävälikkeiden asennus) suurempi.*

Vihje

Laitteisiin, joiden ovessa on sulkeutumisvaimennin, voi tilata asiakaspalvelusta välineen, jonka avulla oven avautumiskulman voi rajoittaa 90°:seen.

Varmista, että seuraavat ehdot täyttyvät:

- Syvennykselle määritettyjä mittoja noudatetaan. .
- Ilmanvaihtovaatimuksia noudatetaan. (katso 4 Tuuletusvaatimukset).

2.3 Useiden laitteiden sijoittaminen

HUOMIO

Kondenssivedestä johtuva vaurioitumisvaara!

- ▶ Älä sijoita laitetta välittömästi toisen jääkaapin/pakastimen viereen.

Laitteet on valmistettu eri asennustapoja varten. Laitteita voi yhdistellä vain siinä tapauksessa, että ne on tarkoitettu asennettaviksi siten. Seuraavassa taulukossa on esitetty kulloisenkin mallin mahdolliset asennustavat:

Asennustapa	Malli
Yksittäinen	Kaikki mallit
Rinnakkainen (SBS)	Mallit, joiden nimitys alkaa kirjaimella S...
Vierekkäin siten, että laitteiden väliin jää 70 mm etäisyys	Kaikki ilman sivuseinälämmitystä olevat laitteet

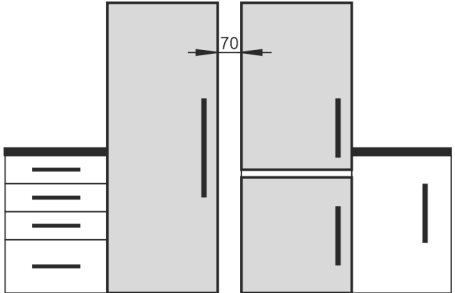


Fig. 3

Jos etäisyyttä ei noudateta, laitteiden sivuseinien väliin muodostuu kondenssivettä.

Laitteet tulee koota erillisen asennusohjeen mukaisesti.

2.4 Sähkökytkentä



VAROITUS

Palovaara väärän asennuksen vuoksi!

Jos virtajohto tai pistoke koskettaa laitteen takaosaa, laitteen tärinä voi vahingoittaa virtajohtoa tai pistoketta ja aiheuttaa oikosulun.

- ▶ Varmista, ettei mikään virtajohto jää puristuksiin laitteen alle, kun asennat laitetta.
- ▶ Pystytä laite siten, että se ei kosketa pistotulppaa tai verkkojohtoa.
- ▶ Älä kytke mitään laitteita laitteen takana oleviin pistorasioihin.
- ▶ Monipistorasioita tai jakelurimoja ja muita elektronisia laitteita (kuten halogeenimuuntajia) **ei saa** sijoittaa laitteiden takaosaan ja käyttää siellä.

3 Asennusmitat

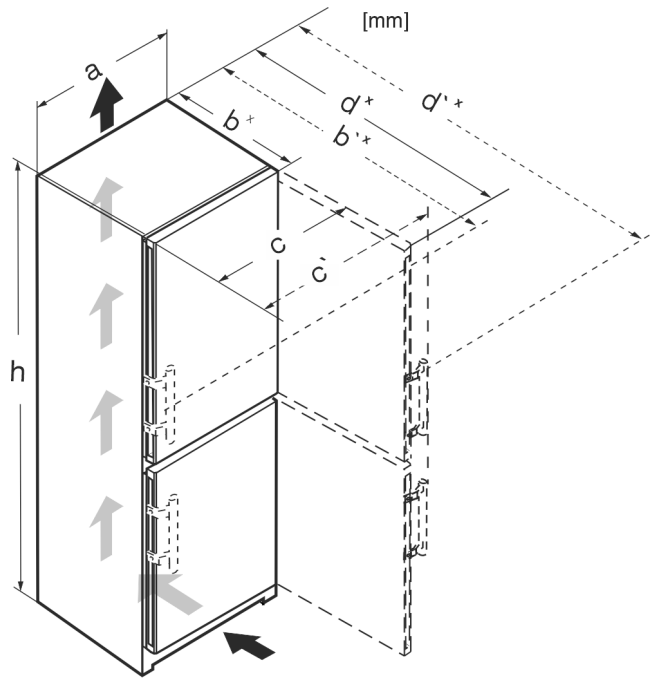


Fig. 4

	h	a	b	b'	c	c'	d	d'
CN.. 52..	1855	597	675 ^x	719 ^x	609	654	1215 ^x	1222 ^x
SCN.. 52..(i)	1855	597	675 ^x	719 ^x	609	654	1215 ^x	1222 ^x
SBN.. 52..(i)	1855	597	675 ^x	719 ^x	609	654	1215 ^x	1222 ^x
SWN.. 52..(i)	1855	597	675 ^x	–	609	–	1215 ^x	–
CN.. 57..(i)	2015	597	675 ^x	719 ^x	609	654	1215 ^x	1222 ^x
CBN.. 575(i) / 576i	2015	597	675 ^x	719 ^x	609	654	1215 ^x	1222 ^x
CBN.. 578(i) / 579i	2015	597	675 ^x	–	609	–	1217 ^x	–
CBN.. 573i	2015	597	675 ^x	–	609	–	1217 ^x	–
CBN.. 5773	2015	597	682 ^x	–	609	–	1217 ^x	–
CN.. 77..(i)	2015	747	675 ^x	719 ^x	759	804	1365 ^x	1372 ^x
CBN.. 76..(i)	1855	747	675 ^x	719 ^x	759	804	1365 ^x	1372 ^x
CBN.. 775(i)	2015	747	675 ^x	719 ^x	759	804	1365 ^x	1372 ^x
CBN.. 778i	2015	747	675 ^x	–	759	–	1367 ^x	–

^x Laitteissa, joihin kuuluu seinän ja laitteen väliin asetettava välike, mitta on 15 mm suurempi.

4 Tuuletusvaatimukset

HUOMIO

Vaurioitumisvaara laitteen ylikuumentuessa riittämättömän ilmanvaihdon vuoksi!

Kompressori voi vaurioitua, jos ilmanvaihto on liian vähäistä.

- ▶ Varmista, että ilmanvaihto on riittävä.
- ▶ Ota huomioon ilmanvaihdolle asetetut vaatimukset.

Vesiliitántä*

Jos laite integroidaan keittön kalusteisiin, tulee seuraavia tuuletusvaatimuksia noudattaa ehdottomasti:

- Laitteen takapuolella olevat välikerimat pitävät huolen riittävästä ilmanvaihdosta. Ne eivät lopullisessa sennossa saa olla syvennyksissä eikä läpilyöntikohdissa.
- Periaatteena on, että mitä suurempi on ilmanvaihtoaukon halkaisija, sitä enemmän laite säästää energiaa.

5 Vesiliitántä*

Jos laitteesi on varustettu kiinteällä vesiliitännällä, sen mukana toimitetaan vastaava letku.*

Vihje

Lisävarusteena voit ostaa toisen pituisen letkun.*

Vesiliitännän mittojen yleiskatsaus:*	(katso 5.1 Vesiliitännän mitat*) *
Vedenpaineen vaati-mukset:	(katso 5.2 Vedenpaine)
Vesiliitännän muodosta-minen:	(katso 14 Laitteen liittäminen vedensyöttöön*)

5.1 Vesiliitännän mitat*

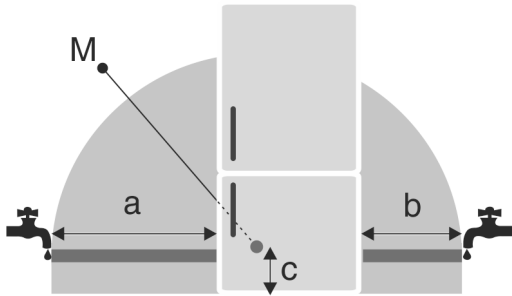


Fig. 5

- (a) Suurin käytettävissä oleva letkun pituus
(b) Suurin käytettävissä oleva letkun pituus
(c) Magneettiventtiilin etäisyys pohjasta
(M) Magneettiventtiili

600 mm:n levyisille laitteille:*

a*	b*	c*
~ 1150 mm	~ 1000 mm	~ 150 mm

750 mm:n levyisille laitteille:*

a*	b*	c*
~ 1075 mm	~ 925 mm	~ 150 mm

5.2 Vedenpaine

Vesiliitántäjohto ja laitteen magneettiventtiili soveltuvat enintään 1 MPa:n (10 barin) vedenpaineelle.

Varmistaaksesi, että laitteesi toimii moitteettomasti (läpivirtausmäärä, jääkuutioiden koko, äänitaso), noudata seuraavaa vedenpainetta:

Vedenpaine:*	
bar*	MPa*
1,5 - 6,2	0,15 - 0,62

Vedenpaine käytettäessä vedensuodatinta:*	
bar*	MPa*
2,8 - 6,2	0,28 - 0,62

Jos paine on yli 6,2 bar:

- Kytke edelle paineenalennin.
- Muodosta vesiliitántä. (katso 14 Laitteen liittäminen vedensyöttöön*)

6 Laitteen kuljetus



VAROITUS

Lasinsirpaleista johtuva loukkaantumisvaara!*

Yli 1500 m korkeudella kuljetettaessa oven lasit voivat rikkoutua. Sirpaleet ovat teräviä ja voivat aiheuttaa vakavia loukkaantumisia.

- Ryhdy sopiviin suojatoimenpiteisiin.

Huomioi laitetta kuljetettaessa:

- Kuljeta laite pystyasennossa.
- Kuljeta laite toisen henkilön avustamana.

Ensimmäisen käyttöönoton yhteydessä:

- Kuljeta laitetta pakattuna.

Kun laitetta kuljetetaan ensikäyttöönoton jälkeen (esim. muuton tai puhdistuksen vuoksi):

- Tyhjennä laite.
- Varmista ovi tahatonta avautumista vastaan.

7 Laitteen poistaminen pakkauksesta

Jos laite on vaurioitunut, on välittömästi - ennen sen liittämistä - otettava yhteyttä laitteen toimittajaan.

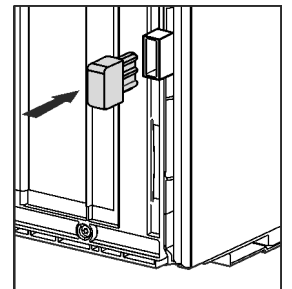
- Tarkasta laite ja pakkaus kuljetusvaurioiden varalta. Käänny välittömästi tavarantoimittajan puoleen, jos havaitset joitakin vaurioita.
- Poista kaikki sellaiset materiaalit laitteen takaa tai sivuilta, jotka voisivat haitata asianmukaista sijoitusta tai ilmanvaihtoa.
- Poista kaikki laitteen suojakalvot. Älä käytä tähän teräväkärkisiä tai -reunaisia esineitä!

8 Seinävälkkeiden asennus

Seinävälkkeiden kanssa laite saavuttaa ilmoitetun energiankulutuksen eikä suuressa ympäristön kosteudessa synny kondenssivettä. Laite on täysin toimintakuntoinen myös ilman seinävälkkeitä, mutta sen energiankulutus on tällöin hieman suurempi.

Jos käytetään seinävälkkeitä, laitteen syvyys kasvaa n. 15 mm.

- Laite, jonka mukana toimitetaan seinän ja laitteen väliin asetettavat välkkeet: Aseta seinän ja laitteen väliin asetettava välkkeet laitteen takasivulle vasemmalle ja oikealle puolelle.



9 Laitteen sijoittaminen



HUOMIO

Painava laite aiheuttaa loukkaantumisvaaran!

- Laite on kuljetettava kahden henkilön toimesta asennuspaikkaan.



HUOMIO

Loukkaantumis- ja vahingoittumisvaara!*

Ovi voi osua seinään ja vaurioitua. Lasioven särkynyt lasi voi johtaa loukkaantumisiin!

- Suojaa ovea, ettei se osu seinään. Asenna seinään pehmeä ovenpysäytin esim. huovasta.
- Oven avautumisrajoitin 90°:een voidaan tilata asiakaspalvelun kautta.



VAROITUS

Loukkaantumis- ja vaurioitumisvaara, jos laite ei seiso tukevasti!

Laite voi kaatua.

- Kiinnitä laite ohjeiden mukaisesti.



VAROITUS

Palo- ja vaurioitumisvaara!

- Lämpöä luovuttavia laitteita, kuten mikroaaltouunia, leivänpaahdinta, jne. ei saa asettaa laitteen päälle!

Varmista, että seuraavat ehdot täyttyvät:

- Laitetta saa siirtää ainoastaan tyhjänä.
- Laitteen saa sijoittaa ainoastaan toisen henkilön avulla.

10 Laitteen kohdistus



HUOMIO

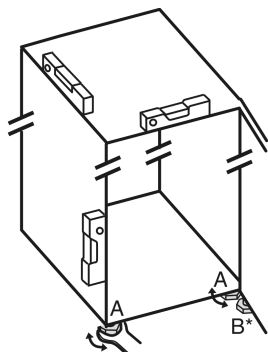
Loukkaantumisen ja vaurioiden vaara laitteen oven kaatumisen ja putoamisen vuoksi!

Kun alemmassa laakerinkannattimessa oleva lisäsäätöjalka ei ole kunnolla lattiaa vasten, ovi saattaa pudota, jolloin laite voi kaatua. Tämä voi aiheuttaa omaisuus- ja henkilövahinkoja.

- Kierrä laakerinkannattimessa olevaa lisäsäätöjalkaa ulospäin, kunnes se on lattiaa vasten.
- Kierrä jalkaa sen jälkeen vielä 90°.

- Kohdista laite oheisella kiintoavaimella säätöjalkojen (A) kautta vesivaa'an avulla kiinteään, tasaiseen paikkaan.

- Seuraava toimenpide on oven tukeminen: Kierrä laakeripukin (B) säätöjalkaa ulospäin, kunnes säätöjalka osuu lattiaan. Kierrä jalkaa sen jälkeen vielä 90°.



- Seuraava toimenpide on oven tukeminen: Kierrä laakeripukin (B) säätöjalkaa ulospäin kiintoavaimella, jonka avainkoko on 10, kunnes säätöjalka osuu lattiaan. Kierrä jalkaa sen jälkeen vielä 90°.

11 Sijoittamisen jälkeen

- Irrota suojakalvot rungon ulkopuolilta.
- Irrota suojakalvot koristelistoista.
- Irrota suojakalvot koristelistoista ja laatikoiden reunoista.
- Irrota suojakalvot ruostumattomasta teräksestä valmistetusta takaseinästä.
- Poista kaikki kuljetusvarmistimet.
- Puhdista laite. (katso käyttöopas)
- Kirjoita tyyppi (malli, numero), laitteen nimitys, laite-/sarjanumero, ostopäivä ja myyjän osoite.

12 Pakkauksen hävittäminen



VAROITUS

Tukehtumisvaara johtuen pakkausmateriaaleista ja kelmuista!

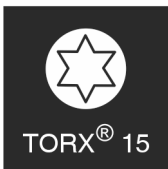
- Pakkausmateriaali ei kuulu lasten leikkeihin.

Pakkaus on valmistettu kierrätyskelpoisista materiaaleista:

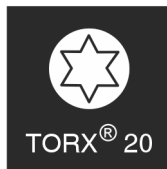
- aaltopahvi/pahvi
- osat polystyrolivaahdotmuovia
- kelmut ja pussit polyetyleniä
- vannenauhat polypropyleeniä
- naulattu puukehikko polyetyleenilevyllä*
- Pakkausmateriaali on vietävä kunnalliseen jätepiesteseen.

13 Oven kätisyyden vaihto

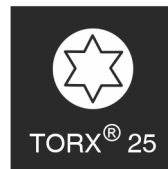
Työkalu



TORX® 15



TORX® 20



TORX® 25

Fig. 6



VAROITUS

Putoavan oven aiheuttama loukkaantumisvaara!

Jos laakerikappaleita ei ole ruuvattu paikoilleen riittävän tiukkaan, ovi saattaa pudota. Tämä voi johtaa vakaviin vammoihin. Lisäksi saattaa olla, ettei ovi sulkeudu, eikä laite näin ollen jäähdytä oikein.

- Ruuvaa laakeripukit/laakeripultit kireästi 4 Nm.
- Tarkasta kaikki ruuvit ja kiristä tarvittaessa.

Laitteille, joissa on sulkeutumismuunnin, ovat voimassa kohdat:

- Sulkeutumismuunninlaitteille **varustetuille** laitteille
- Kaikille laitteille

Oven kätisyyden vaihto

HUOMIO

Vaarana side-by-side-laitteiden vaurioituminen kondenssi-vedestä!*

Määrätyt laitteet voidaan asentaa side-by-side-yhdistelmänä (kaksi laitetta vierekkäin).

Kun laitteesi on **side-by-side (SBS) -laite**:

► Sijoita SBS-yhdistelmä mukana tulleen ohjeen mukaisesti.

Kun **laitteiden paikka on määrätty**:

► Älä vaihda oven kätisyyttä.

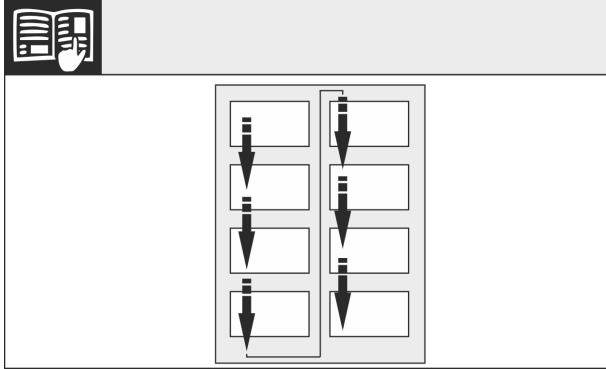


Fig. 7

Ota huomioon lukusuunta.

13.1 Ylemmän sulkeutumisvaimentimen irrottaminen*

Sulkeutumisvaimentimella varustetuille laitteille:*

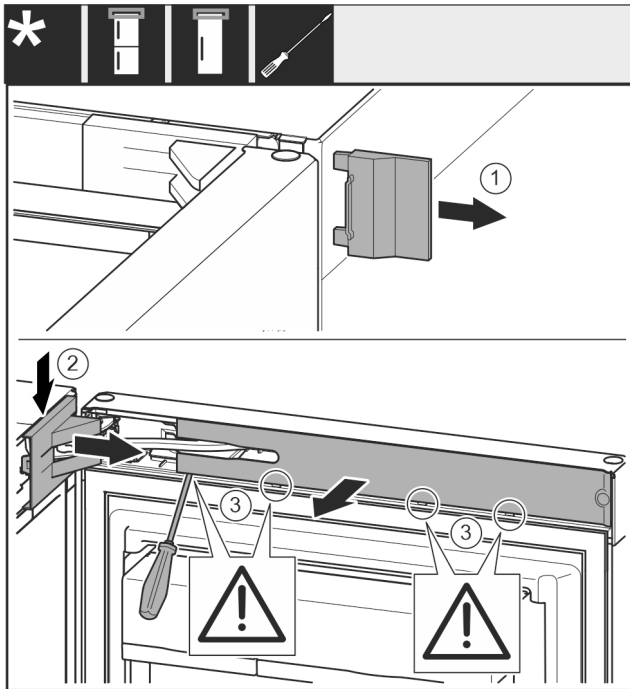


Fig. 8

► Avaa ylempi ovi.

HUOMIO

Vaurioitumisvaara!

Jos oventiiviste vahingoittuu, ovi ei ehkä mene kunnolla kiinni, jolloin jäähditys ei ole riittävä.

► Älä vahingoita oventiivistettä ruuvitaltalla!

► Poista ulompi suojus. Fig. 8 (1)

► Vapauta laakeripukin suojus lukituksesta ja irrota se. Poista laakeripukin suojus. Fig. 8 (2)

► Avaa paneelin ruuvit uraruuvimeisselillä ja käännä paneeli sivuun. Fig. 8 (3)

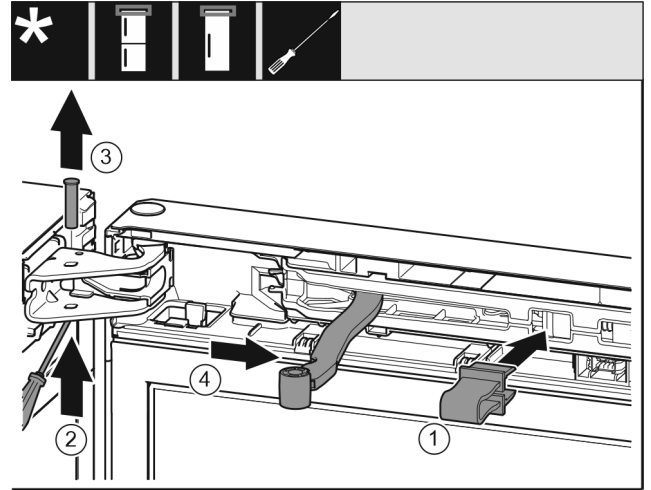


Fig. 9



HUOMIO

Puristumisvaara kokoon taivuttavan nivelen vuoksi!

► Lukitse varmistus paikoilleen.

► Kiinnitä varmistin aukkoon. Fig. 9 (1)

► Työnnä tappi ulos ruuvimeisselillä. Fig. 9 (2)

► Poista tappi ylöspäin vetämällä. Fig. 9 (3)

► Käännä nivel oven suuntaan. Fig. 9 (4)

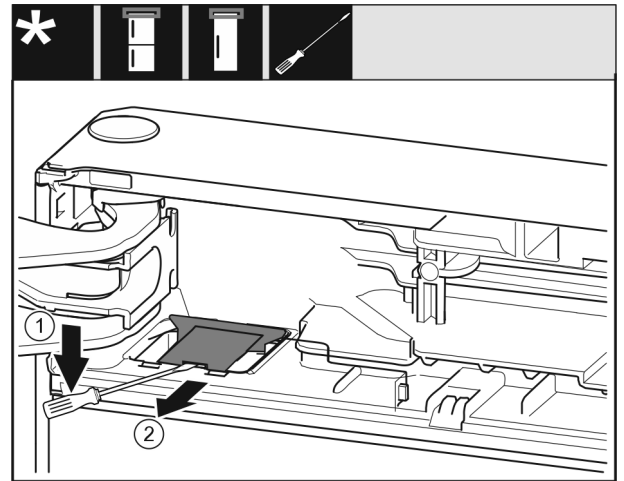


Fig. 10

► Vapauta suojus uraruuvimeisselillä ja nosta sitä ylös. Fig. 10 (1)

► Ota suojus ulos. Fig. 10 (2)

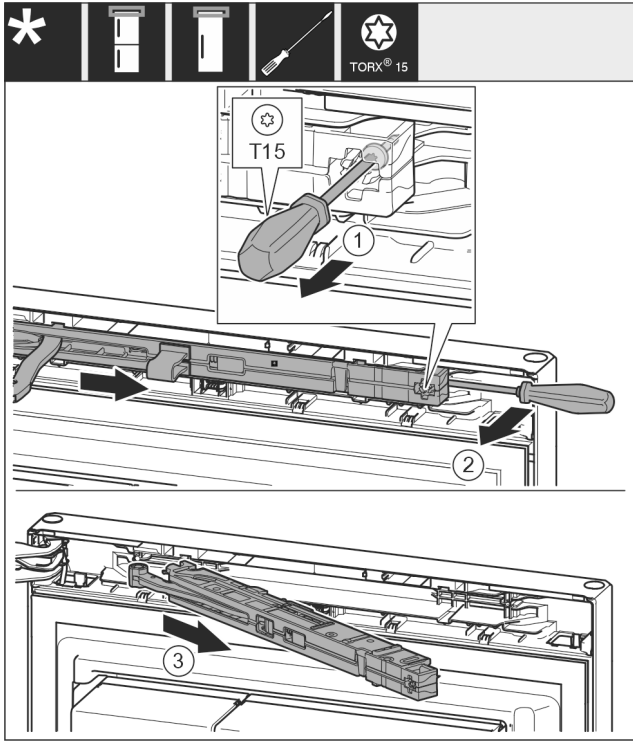


Fig. 11

- ▶ Avaa sulkuvaimenninyksikön ruuvia T15-ruuvimeisselillä noin 14 mm. Fig. 11 (1)
- ▶ Vie ruuvimeisseli kahvan puolella sulkuvaimenninyksikön taakse ja kierrä yksikköä eteenpäin. Fig. 11 (2)
- ▶ Vedä sulkuvaimenninyksikkö ulos. Fig. 11 (3)

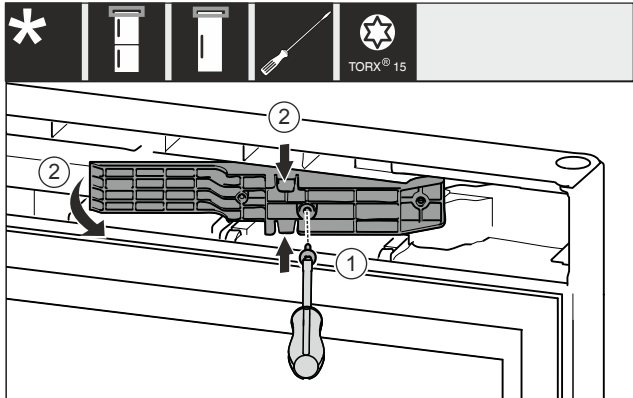


Fig. 12 *

- ▶ Ruuvaa ruuvit auki T15-ruuvimeisselillä. Fig. 12 (1)*
- ▶ Vedä sovitinkappale ulos. Fig. 12 (2)*

13.2 Alemman sulkeutumisvaimentimen irrottaminen*

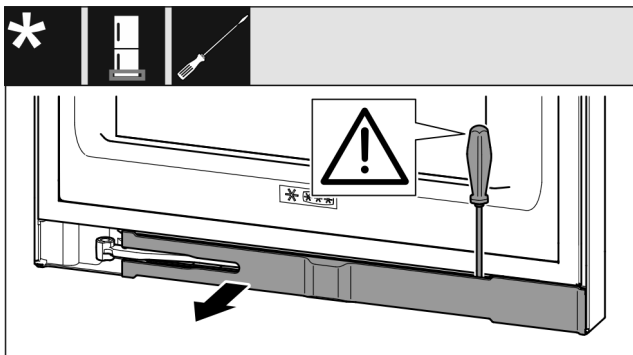


Fig. 13

- ▶ Avaa alempi ovi.

HUOMIO

Vaurioitumisvaara!

Jos oventiiviste vahingoittuu, ovi ei ehkä mene kunnolla kiinni, jolloin jäähtytys ei ole riittävä.

- ▶ Älä vahingoita oventiivistettä ruuvitaltalla!

- ▶ Avaa paneelin ruuvit uraruuvimeisselillä ja käänä paneeli sivuun Fig. 13 ().

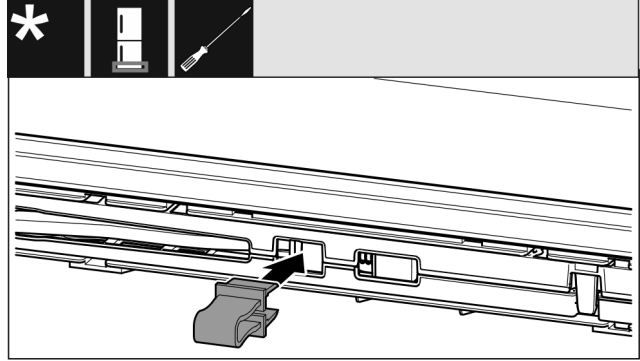


Fig. 14



HUOMIO

Puristumisvaara kokoon taittuvan nivelen vuoksi!

- ▶ Lukitse varmistus paikoilleen.

- ▶ Kiinnitä varmistin aukkoon Fig. 14 ().

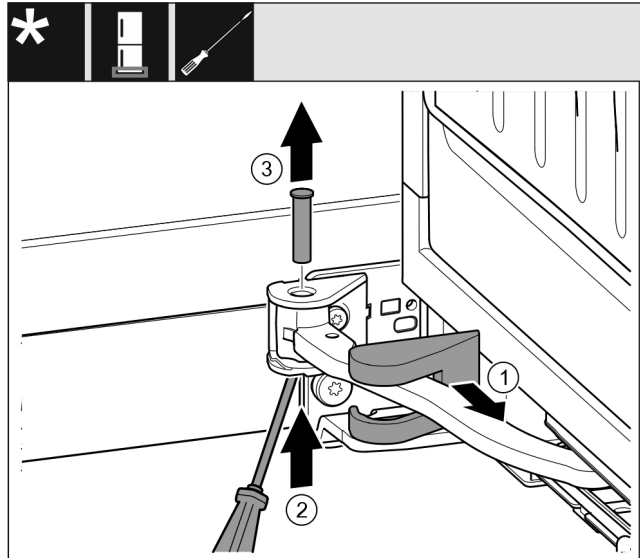


Fig. 15

- ▶ Vedä laakeripukin suojus irti ja siirrä sitä niveltä pitkin. Fig. 15 (1)
- ▶ Kohota tappia työntämällä sitä sormella tai ruuvimeisselillä alapuolelta. Fig. 15 (2)
- ▶ Vie ruuvimeisseli tapin pään alapuolelle ja vedä tappi ulos. Fig. 15 (3)

Oven kätisyyden vaihto

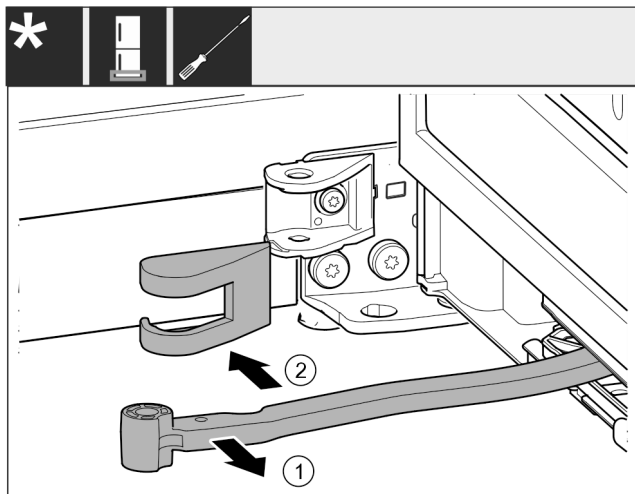


Fig. 16

- ▶ Käännä nivel oven suuntaan. Fig. 16 (1)
- ▶ Poista laakeripukin suojus. Fig. 16 (2)

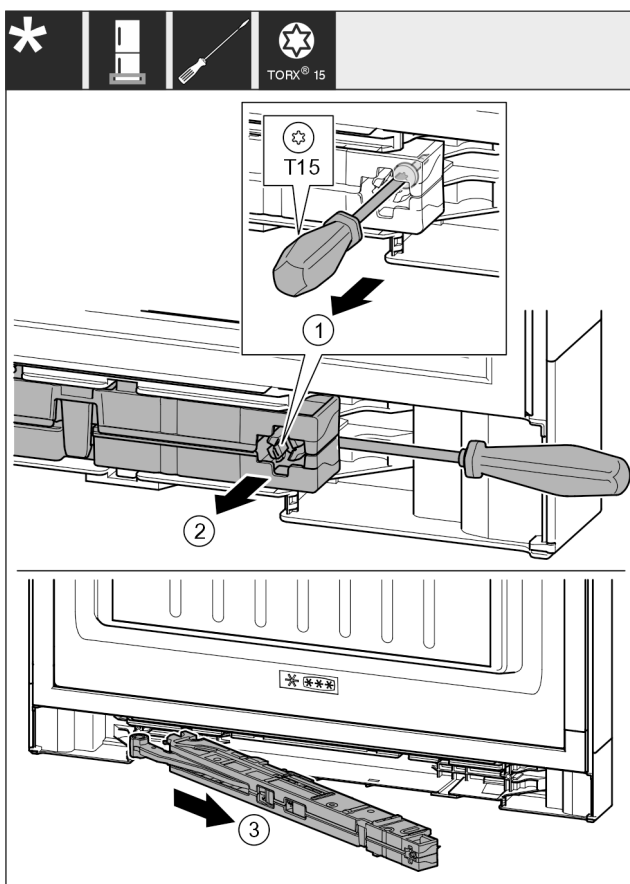


Fig. 17

- ▶ Avaa sulkuvaimenninyksikön ruuvia T15-ruuvimeisselillä noin 14 mm. Fig. 17 (1)
- ▶ Työnnä ruuvimeisseli kahvan puolella sulkuvaimenninyksikön taakse. Käännä yksikköä eteenpäin. Fig. 17 (2)
- ▶ Vedä yksikkö irti. Fig. 17 (3)
- ▶ Laita sulkuvaimenninyksikkö sivuun.

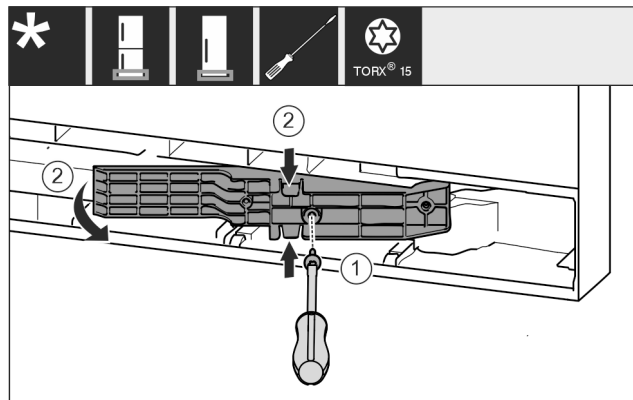


Fig. 18 *

- ▶ Ruuvaa ruuvit auki T15-ruuvimeisselillä. Fig. 18 (1)*
- ▶ Vedä sovitinkappale ulos. Fig. 18 (2)*

13.3 Kaapeliliitoksen avaaminen

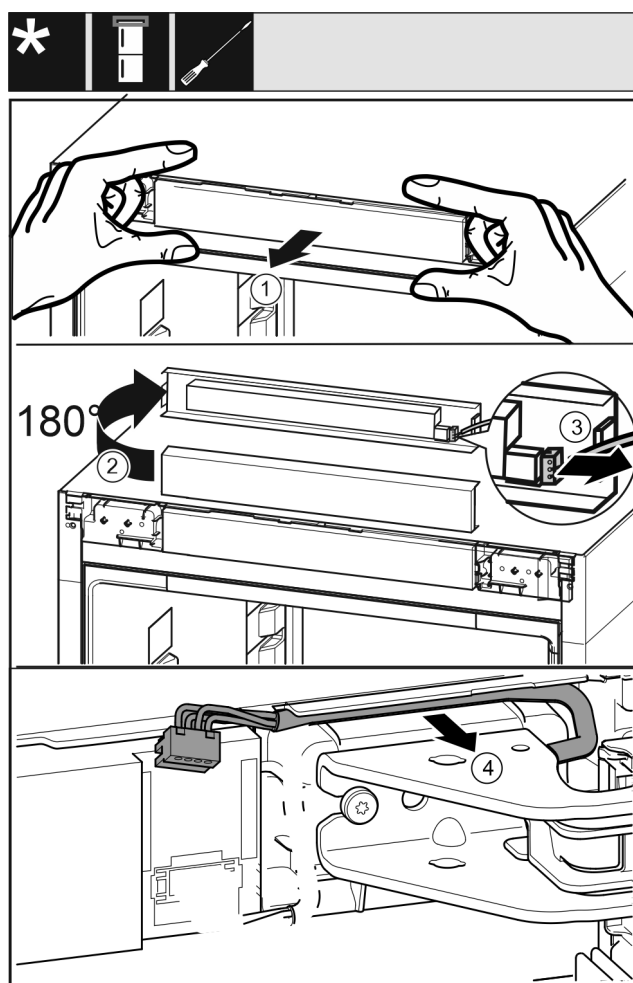


Fig. 19

- ▶ Avaa laitteen käyttöpaneeli varovasti eteenpäin vetämällä. Fig. 19 (1)
- ▶ Kierrä käyttöpaneelia 180° ylös. Fig. 19 (2)
- ▶ Paina lukitusnokka taaksepäin ja vedä pistoke varovasti pois. Fig. 19 (3)
- ▶ Vapauta johto varovasti laakeripukin yläpuolella olevasta ohjaimesta. Fig. 19 (4)

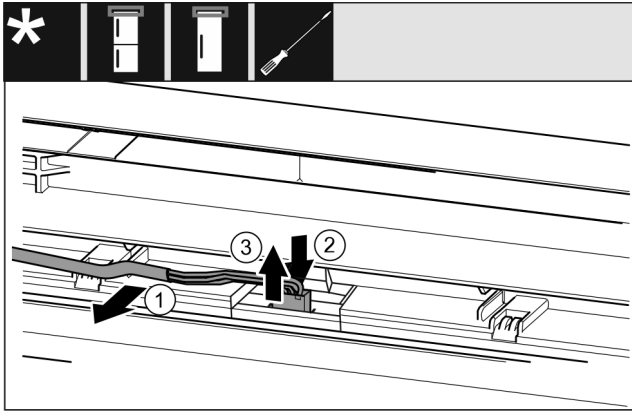


Fig. 20

- ▶ Irrota harmaa johto varovasti ovesta olevasta ohjaimesta. Fig. 20 (1)
- ▶ Paina pistokkeen takana olevaa kielekettä taaksepäin. Fig. 20 (2)
- ▶ Vedä pistoke ulos nostamalla sitä varovasti ylös. Fig. 20 (3)

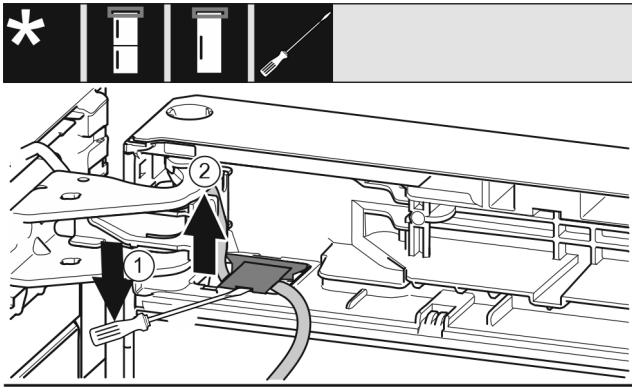


Fig. 21

- ▶ Nosta suojusta uraruuvimeisselillä ja vedä se ulos. Fig. 21 (1)
- ▶ Vedä johto ulos. Fig. 21 (2)

13.4 Ylemmän oven irrottaminen

Vihje

- ▶ Elintarvikkeet on poistettava ovihyllyköistä ennen oven poistamista, jotta ne eivät putoa ulos.

Kaikille laitteille:

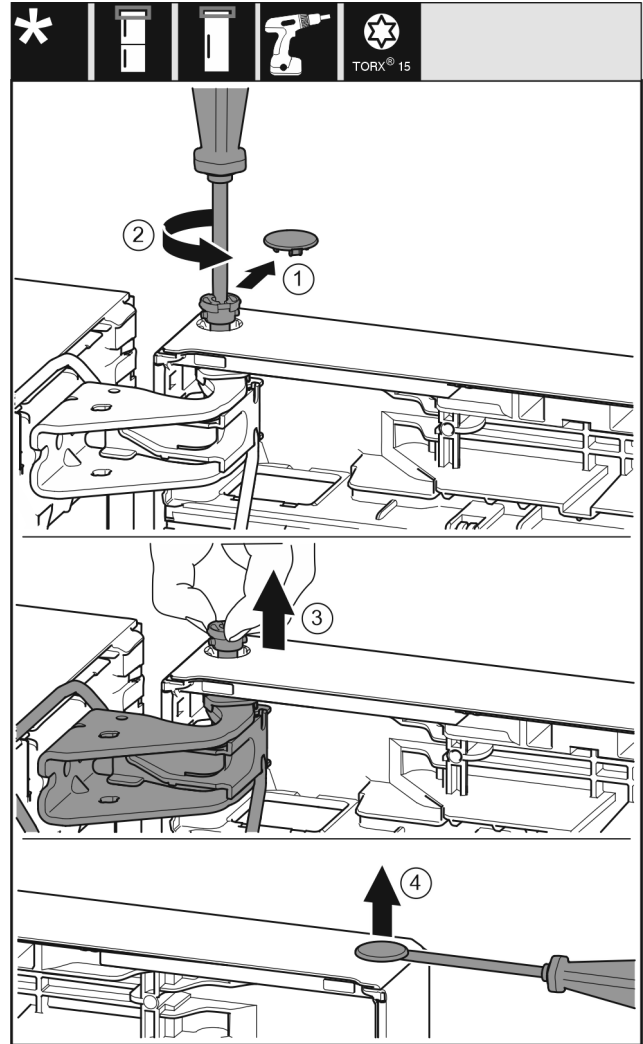


Fig. 22



HUOMIO

Loukkaantumisvaara oven irrotessa!

- ▶ Pidä ovesta tukevasti kiinni.
 - ▶ Aseta ovi varovasti sivuun.
-
- ▶ Vedä suojakansi varovasti irti. Fig. 22 (1)
 - ▶ Kierrä tappia T15-ruuvimeisselillä hieman ulos. Fig. 22 (2)
 - ▶ Pidä kiinni ovesta ja vedä tappi ulos sormien avulla. Fig. 22 (3)
 - ▶ Nosta ovea ja laita se sivuun.
 - ▶ Kohota ovilaakeriholkkin nastaa varovasti uraruuvimeisselillä ja vedä se ulos. Fig. 22 (4)

Oven kätisyiden vaihto

13.5 Alemman oven irrottaminen

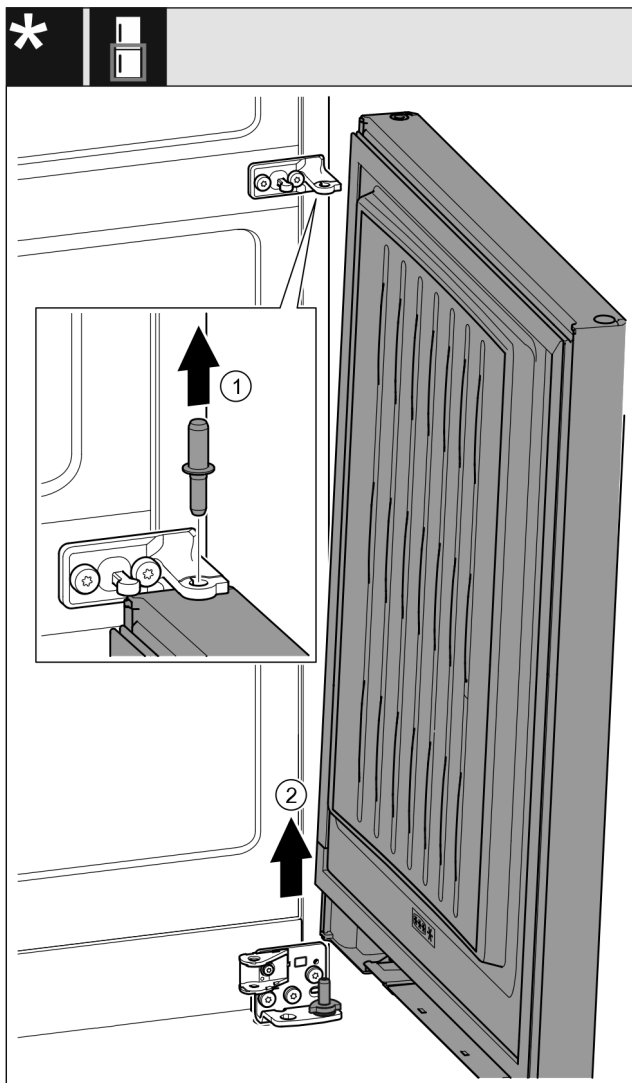


Fig. 23 *



HUOMIO

Loukkaantumisvaara oven irrotessa!

- Pidä ovesta tukevasti kiinni.
- Aseta ovi varovasti sivuun.

- Poista tappi ylöspäin vetämällä. Fig. 23 (1)*
- Käännä ovea ulospäin, vedä sitä ylöspäin ja aseta se sivuun. Fig. 23 (2)*

13.6 Ylempien laakeriosien siirtäminen

Kaikille laitteille:

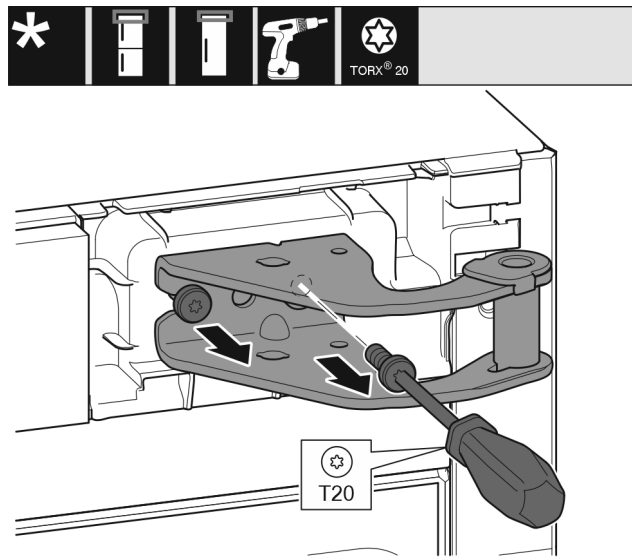


Fig. 24

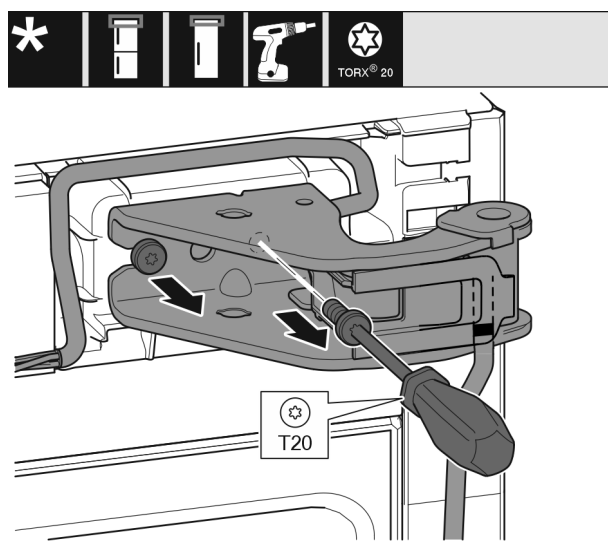


Fig. 25

- Kierrä T20-ruuvimeisselillä molemmat ruuvit irti.
- Nosta laakeripukkia ja irrota se.
- Nosta ja irrota laakeripukki ja johto.

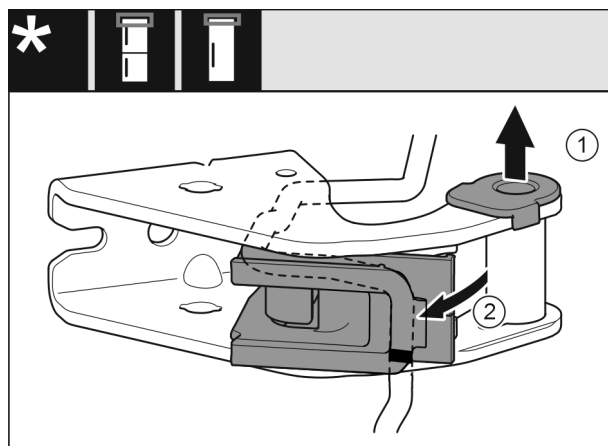


Fig. 26

- Vedä laakeriholkki ulos ohjaimesta. Fig. 26 (1)
- Käännä johtopidin ulos. Fig. 26 (2)

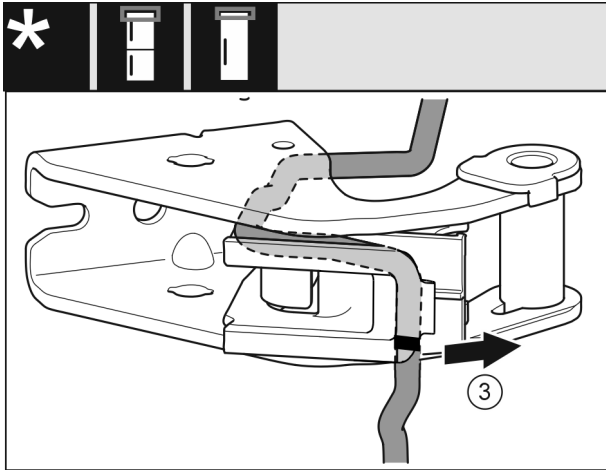


Fig. 27

- ▶ Irrota johto johtopitimen kanssa laakeripukista. Fig. 27 (3)

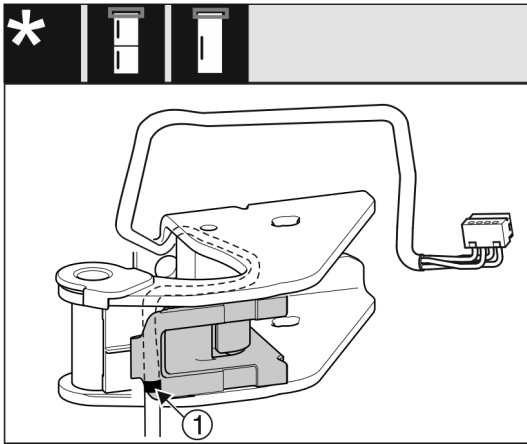


Fig. 28

- ▶ Työnnä johto peilikuvakäänteisesti johtopitimen ylemmään uraan.
- ▷ Keskimmäisen merkinnän on tällöin oltava johtopitimen reunassa Fig. 28 (1).
- ▶ Käännä johtopidin sisään.

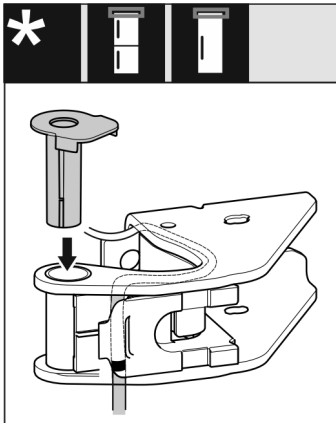


Fig. 29

- ▶ Aseta laakeriholkki toiselta puolelta paikoilleen ja anna lukittua.

HUOMIO

Johdon puristumisen vaara

- ▶ Ota merkinnät huomioon asentaessasi johtoa. Kaksoismerkinnällä varustettu johdon pää on sijoitettava oven päatekappaleeseen.

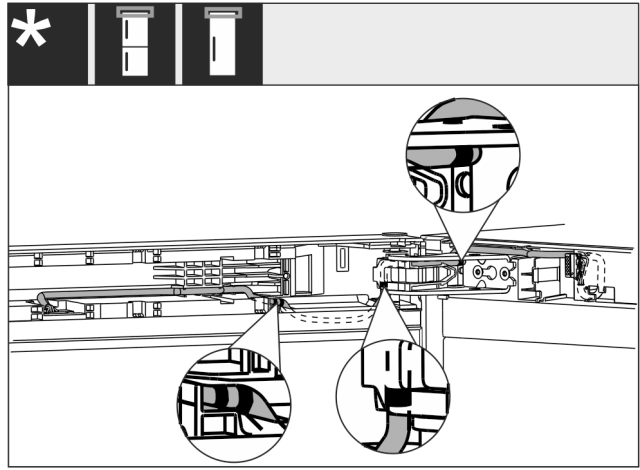


Fig. 30

Vaihtamisen jälkeen johdon reitityksen on oltava kuvassa esitetyn kaltainen.

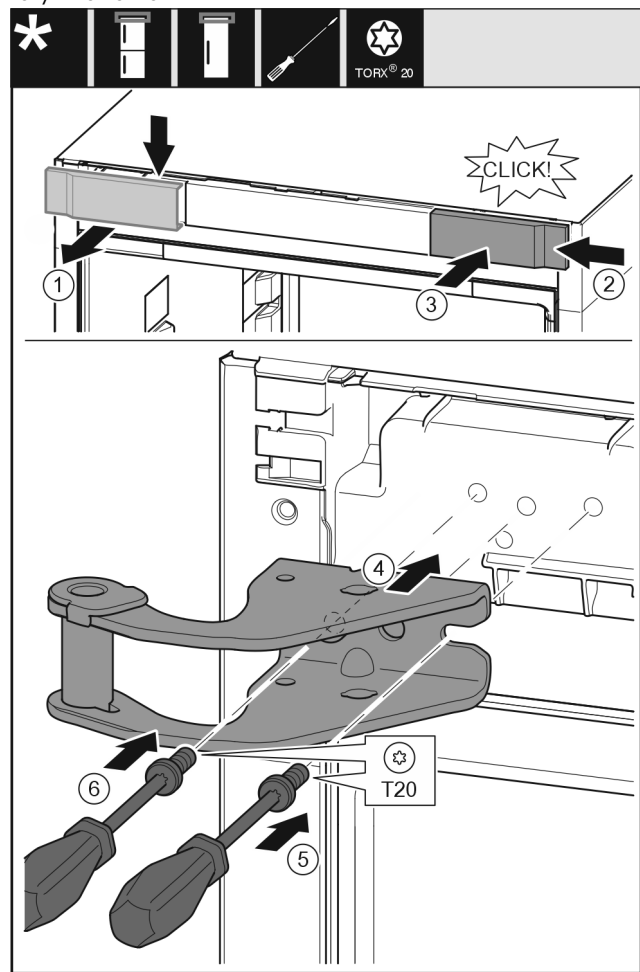


Fig. 31

- ▶ Irrota suojus ylöspäin eteen. Fig. 31 (1)
- ▶ Ripusta suojus paikoilleen 180° käännettynä toiselle puolelle oikealta. Fig. 31 (2)
- ▶ Anna suojuksen lukittua paikoilleen. Fig. 31 (3)
- ▶ Aseta ylempi laakeripukki paikoilleen. Fig. 31 (4)
- ▶ Aseta ruuvi paikoilleen T20-ruuvimeisselillä ja kiristä se. Fig. 31 (5)
- ▶ Aseta ruuvi paikoilleen T20-ruuvimeisselillä ja kiristä se. Fig. 31 (6)

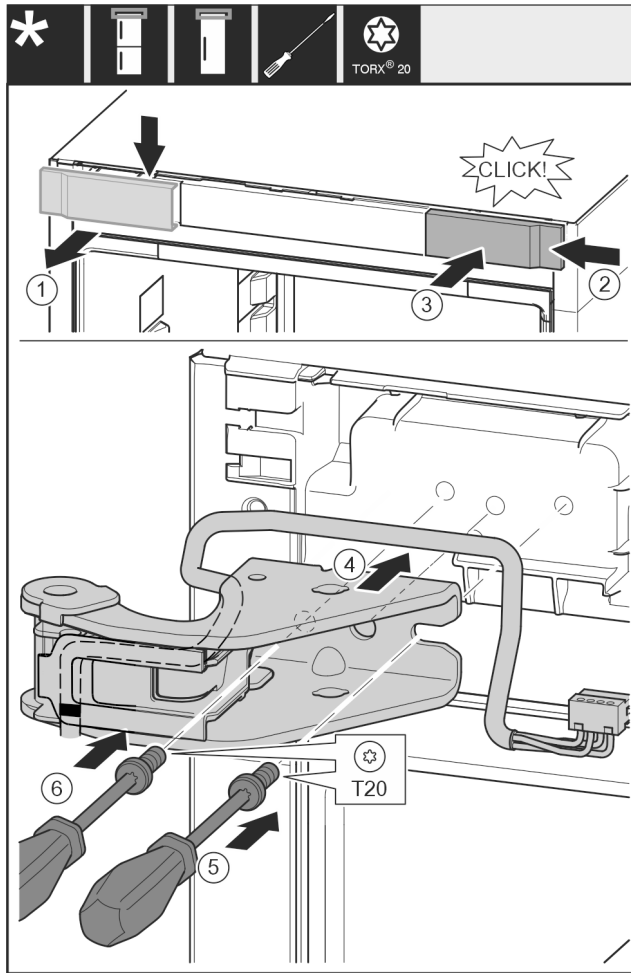


Fig. 32

- ▶ Irrota suojus ylöspäin eteen. Fig. 32 (1)
- ▶ Ripusta suojus paikoilleen 180° käännettynä toiselle puolelle oikealta. Fig. 32 (2)
- ▶ Anna suojuksen lukittua paikoilleen. Fig. 32 (3)
- ▶ Aseta ylempi laakeripukki paikoilleen. Fig. 32 (4)
- ▶ Aseta ruuvi paikoilleen T20-ruuvimeisselillä ja kiristä se. Fig. 32 (5)
- ▶ Aseta ruuvi paikoilleen T20-ruuvimeisselillä ja kiristä se. Fig. 32 (6)

13.7 Keskimmäisten laakerikappaleiden siirtäminen

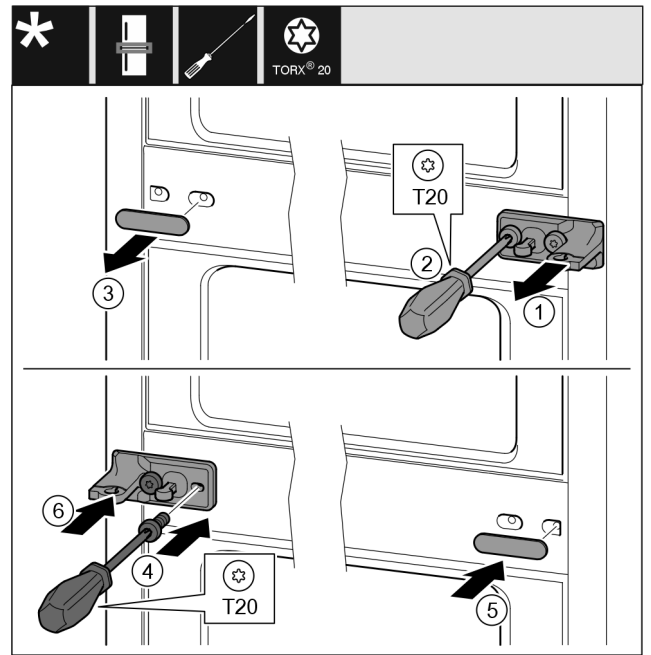


Fig. 33

- ▶ Irrota aluslevy vetämällä. Fig. 33 (1)
- ▶ Kierrä ruuvit irti T20-ruuvimeisselillä. Fig. 33 (2)
- ▶ Vedä suojus varovasti irti. Fig. 33 (3)
- ▶ Ruuvaa laakeripukki ja kalvo 180° käännettynä kiinni toiselle puolelle. Fig. 33 (4)
- ▶ Kiinnitä suojus 180° käännettynä toiselle puolelle. Fig. 33 (5)
- ▶ Työnnä aluslevy paikoilleen edestä käsin. Fig. 33 (6)

13.8 Alempien laakerikappaleiden siirtäminen

Kaikille laitteille:

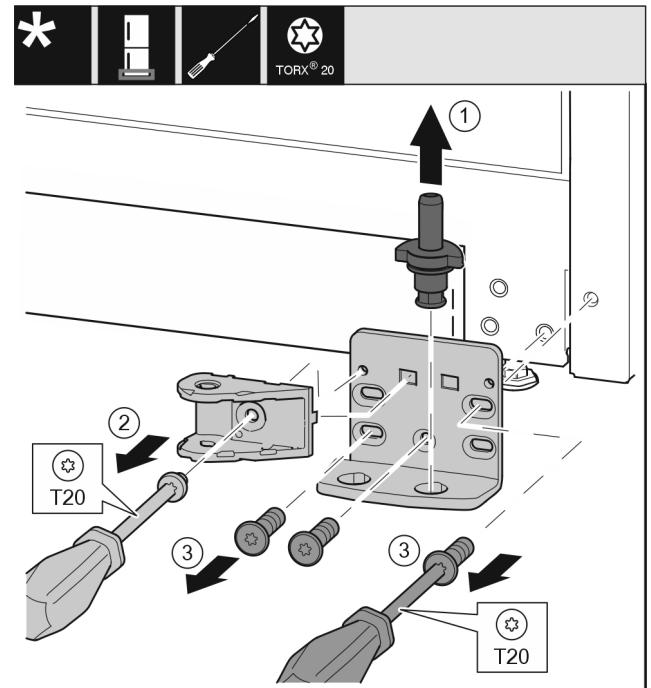


Fig. 34 *

- ▶ Irrota laakeripultti kokonaan vetämällä se pois yläkautta. Fig. 34 (1)*

- ▶ Kierrä ruuvi irti T20-ruuvimeisselillä ja irrota laakeripukki. *Fig. 34 (2)*
- ▶ Kierrä ruuvit irti T20-ruuvimeisselillä ja irrota laakeripukki. *Fig. 34 (3)**

Kaikille laitteille:

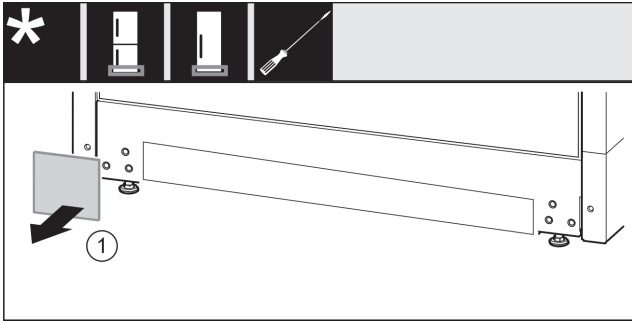


Fig. 35

- ▶ Irrota suojus. *Fig. 35 (1)*

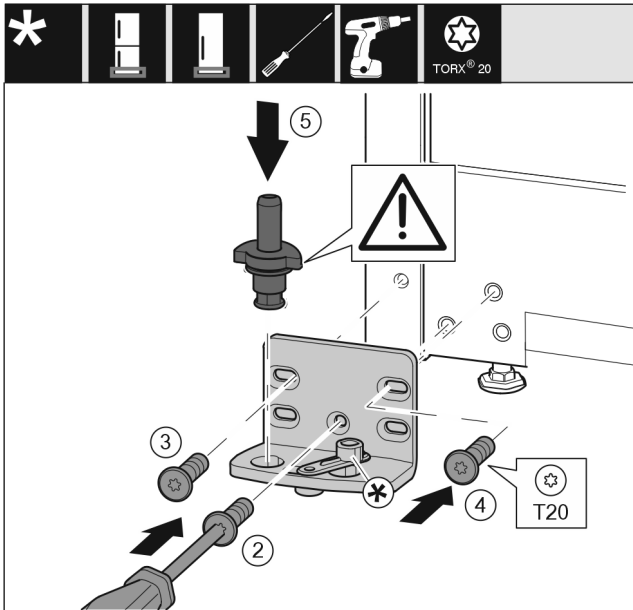


Fig. 36

- ▶ Aseta laakeripukki toiselle puolelle ja ruuvaa se kiinni T20-ruuvimeisselillä. Aloita ruuvilla 2 alhaalta keskeltä. *Fig. 36 (2)*
- ▶ Kiristä ruuvit 3 ja 4. *Fig. 36 (3,4)*
- ▶ Aseta laakeripultti kokonaan paikoilleen. Varmista, että lukitusnokka osoittaa taaksepäin. *Fig. 36 (5)*
- ▶ Aseta laakeripukki toiselle puolelle ja ruuvaa se kiinni T20-ruuvimeisselillä. Aloita ruuvilla 2 alhaalta keskeltä. *(2)*
- ▶ Kiristä ruuvit 3 ja 4. *(3,4)*
- ▶ Käännä sulkeutumismomentin kiinnikettä 180°. Ruuvaa se kiinni laakeripukin toiselle puolelle T20-ruuvimeisselillä. *(5)*
- ▶ Aseta laakeripultti kokonaan paikoilleen. Varmista, että lukitusnokka osoittaa taaksepäin. *(6)*

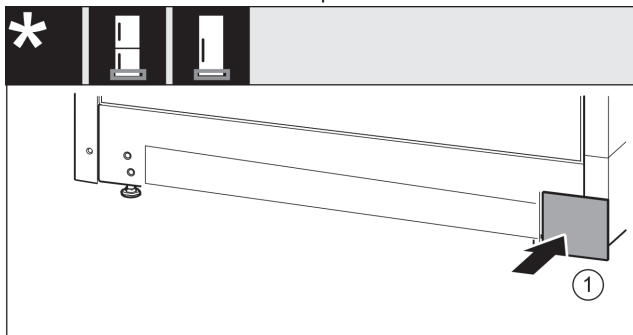


Fig. 37

- ▶ Aseta suojus takaisin paikoilleen toisella puolella. *Fig. 37 (1)*

13.9 Oven laakerikappaleiden siirtäminen

Ovi ylhäällä

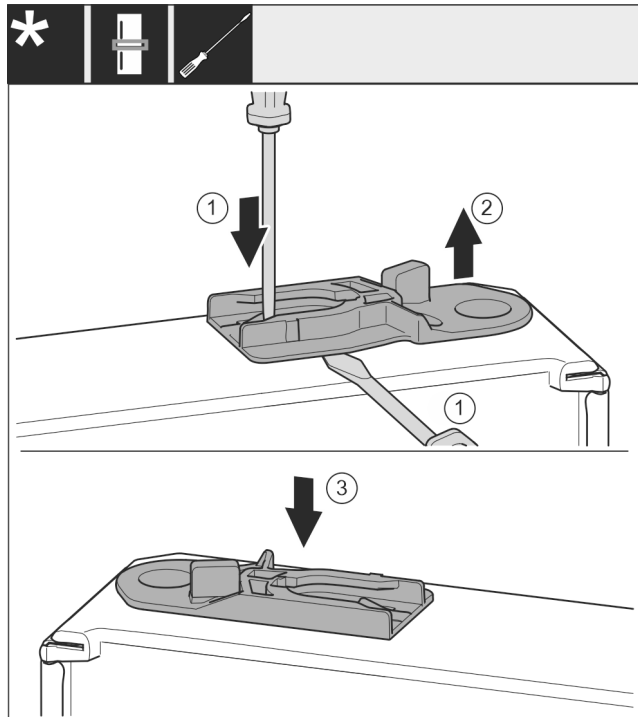


Fig. 38

- ▶ Oven alapuoli osoittaa ylöspäin: Käännä ovi.
- ▶ Ohjainholkin ulosvetäminen: Paina kielekettä uraruuvimeisselillä ja työnnä uraruuvimeisseli samanaikaisesti ohjainholkin alle. *Fig. 38 (1, 2)*
- ▶ Työnnä toimitukseen kuuluva ohjainholkki kotelon toiselle puolelle. *Fig. 38 (3)*
- ▶ Oven yläpuoli osoittaa ylöspäin: Käännä ovi.

13.10 Kahvojen siirtäminen*

Kaikille laitteille:

Oven kätsyyden vaihto

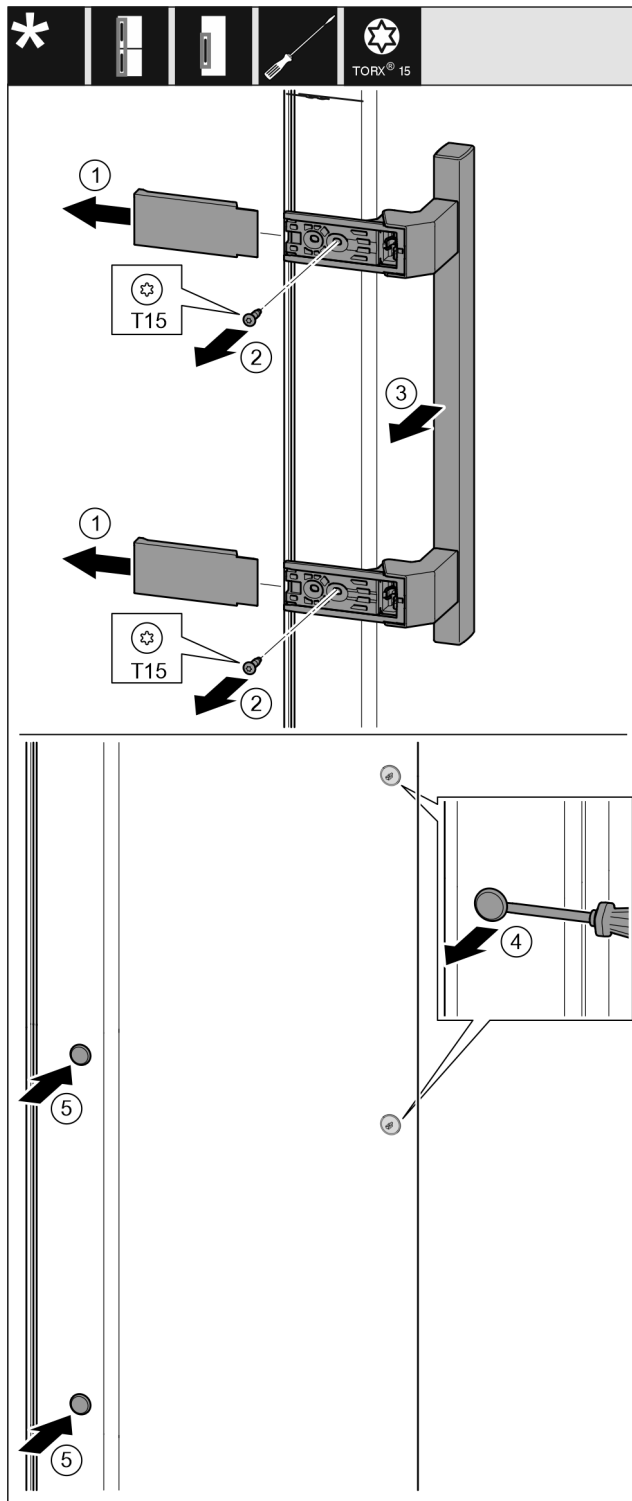


Fig. 39

- ▶ Vedä suojus irti. Fig. 39 (1)
- ▶ Kierrä ruuvit irti T15-ruuvimeisselillä. Fig. 39 (2)
- ▶ Irrota kahva. Fig. 39 (3)
- ▶ Kohota sivussa olevia nastoja varovasti uraruuvimeisselillä ja vedä ne ulos. Fig. 39 (4)
- ▶ Aseta nastat paikoilleen toiselle puolelle. Fig. 39 (5)

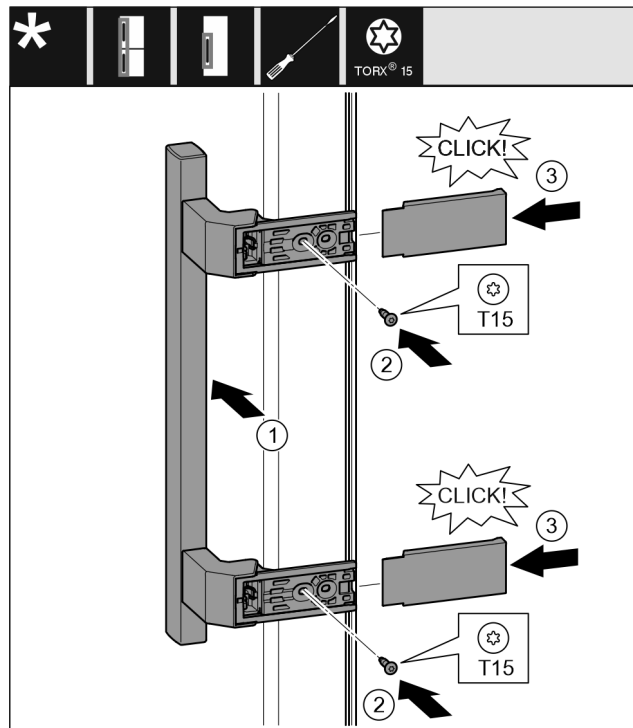


Fig. 40

- ▶ Aseta kahva vastakkaiselle puolelle. Fig. 40 (1)
- ▶ Ruuvausreikien on oltava tarkalleen päällekkäin.
- ▶ Kiristä ruuvit T15-ruuvimeisselillä. Fig. 40 (2)
- ▶ Aseta suojukset sivuttain kohdalleen ja työnnä ne paikoilleen. Fig. 40 (3)
- ▶ Varmista, että osat kiinnittyvät kunnolla paikalleen.

13.11 Alemman oven asentaminen

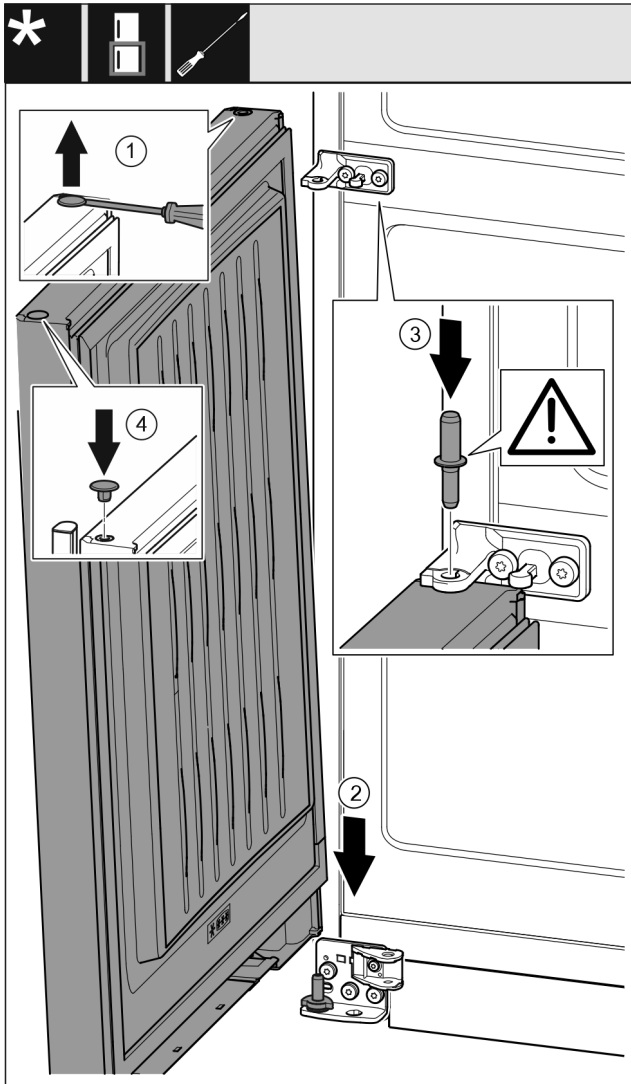


Fig. 41

- ▶ Kohota nastoja varovasti uraruuvimeisselillä ja vedä ne ulos. Fig. 41 (1)
- ▶ Aseta ovi ylhäältä käsin alemman laakeripultin varaan. Fig. 41 (2)
- ▶ Työnnä keskimäinen laakeripultti keskimäisen laakeripukin läpi alempaan oveen. Varmista, että lukitusnokka osoittaa taaksepäin. Fig. 41 (3)
- ▶ Aseta nastat paikoilleen oven toiselle puolelle. Fig. 41 (4)

13.12 Ylemmän oven asentaminen

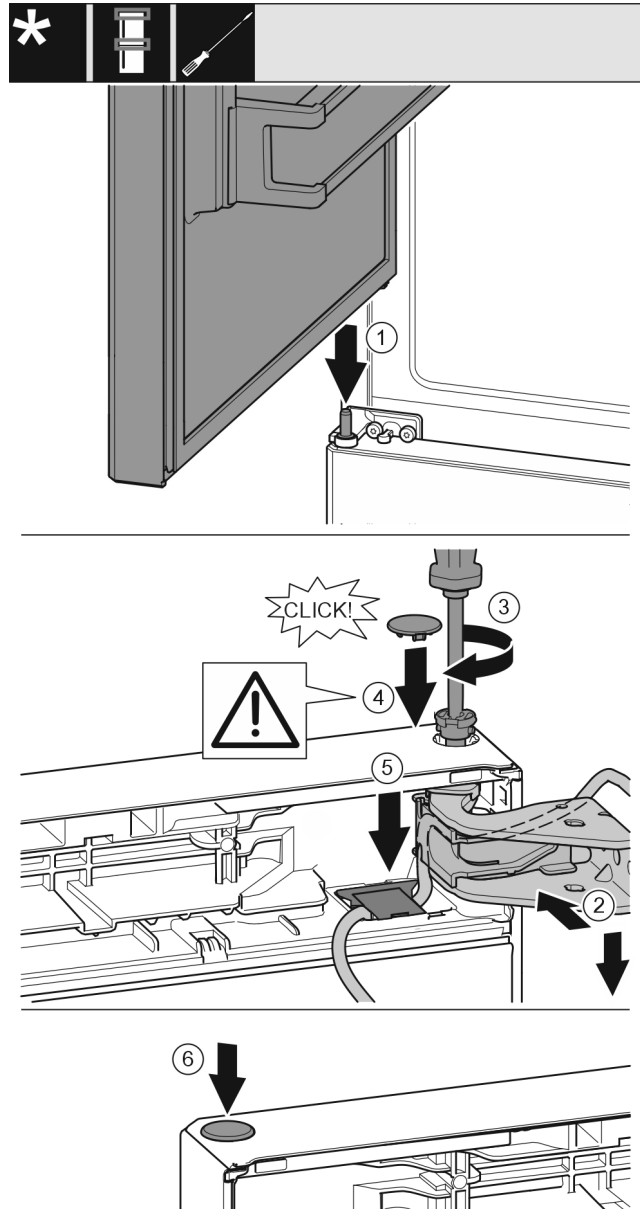


Fig. 42

- ▶ Aseta ylempi ovi keskimäisen laakeripultin päälle Fig. 42 (1)
- ▶ Kohdista ovi ylhäältä laakeripukin aukkoon. Fig. 42 (2)
- ▶ Aseta pultti paikalleen ja kiristä se T15-ruuvimeisselillä. Fig. 42 (3)
- ▶ Suojakannen kiinnittäminen oven suojaksi: Aseta suojakansi paikalleen ja varmista, että se on tiukasti ovea vasten. Muussa tapauksessa pultti on työnnettävä kokonaan sisään. Fig. 42 (4)

HUOMIO

Johdon puristuminen

- ▶ Johdon merkinnän on oltava pitimen keskellä. Kielekkeen, jossa on pitempi aukko, on osoitettava eteenpäin.
- ▶ Aseta suojus taas paikalleen ja paina sitä alaspäin, kunnes se lukittuu. Fig. 42 (5)
- ▶ Kiinnitä nasta. Fig. 42 (6)

13.13 Kaapeliliitoksen asentaminen

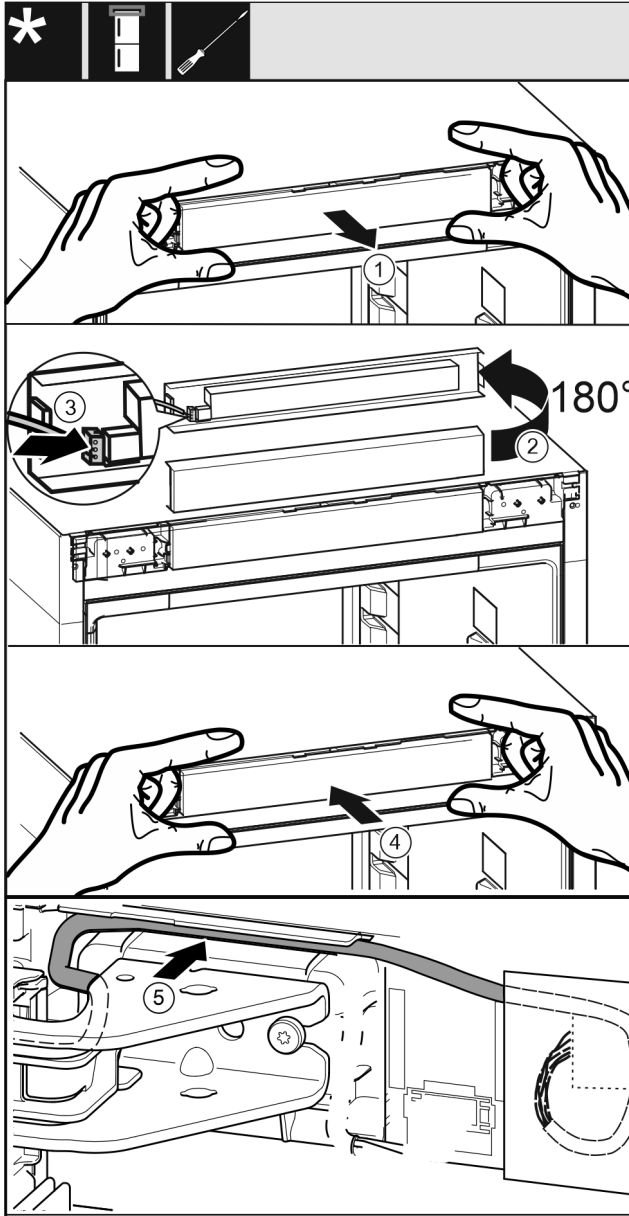


Fig. 43

- ▶ Ota käyttöpaneeli varovasti ulos. Fig. 43 (1)
- ▶ Käännä paneelia 180° ylöspäin. Fig. 43 (2)
- ▶ Anna käyttöpaneelin pistokkeen lukittua. Fig. 43 (3)
- ▶ Lukitse käyttöpaneeli taas laitteeseen. Fig. 43 (4)
- ▶ Aseta harmaa johto varovasti ylemmän laakeripukin päällä olevaan ohjaimen. Fig. 43 (5)

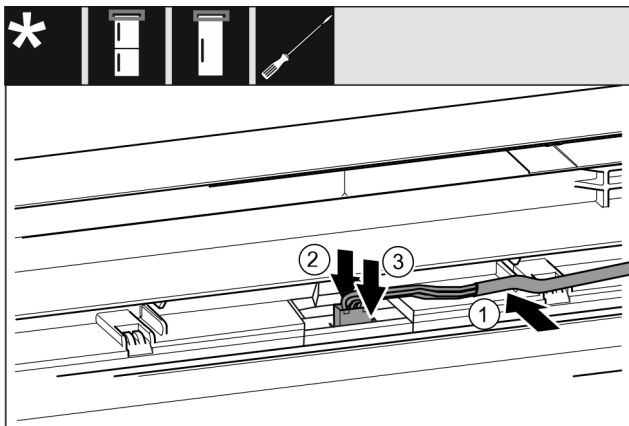


Fig. 44

- ▶ Aseta harmaa johto ylemmässä ovesa olevaan ohjaimen. Fig. 44 (1)
- ▶ Paina lukitusnokka taaksepäin. Fig. 44 (2)
- ▶ Anna pistokkeen lukittua paikoilleen. Fig. 44 (3)
- ▶ Vedä johdon jäljellä oleva pituus tarvittaessa silmukaksi ohjaimen.

13.14 Ovien kohdistaminen

Kaikille laitteille:



VAROITUS

Putoavan oven aiheuttama loukkaantumisvaara!

Jos laakerikappaleita ei ole ruuvattu paikoilleen riittävän tiukkaan, ovi saattaa pudota. Tämä voi johtaa vakaviin vammoihin. Lisäksi saattaa olla, ettei ovi sulkeudu, eikä laite näin ollen jäähtyä oikein.

- ▶ Ruuvaa laakeripukit kiinni 4 Nm kiristysmomentilla.
- ▶ Tarkasta kaikki ruuvit ja kiristä tarvittaessa.

- ▶ Kohdista ovi tarvittaessa kalustekaapin suuntaiseksi alemmassa ja keskimmaisessä laakeripukissa olevien pitkänomaisten reikien avulla. Kierrä auki alemman laakeripukin keskimmäistä ruuvia oheisen T20-työkalun avulla. Löysää loppuja ruuveja hieman T20-työkalulla tai T20-ruuvimeisselillä ja kohdista niitä pitkänomaisissa rei'issä. Löysää keskimmäisen laakeripukin ruuvit T20-työkalulla ja kohdista keskimäinen laakeripukki pitkänomaisten reikien avulla.
- ▶ Oven tukeminen: Kierrä alemmassa laakeripukissa olevaa säätöjalkaa ulospäin kiintoavaimella, jonka avainkoko on 10, kunnes säätöjalka osuu lattiaan. Kierrä jalkaa sen jälkeen vielä 90°.

13.15 Alemman sulkeutumismomentin asentaminen

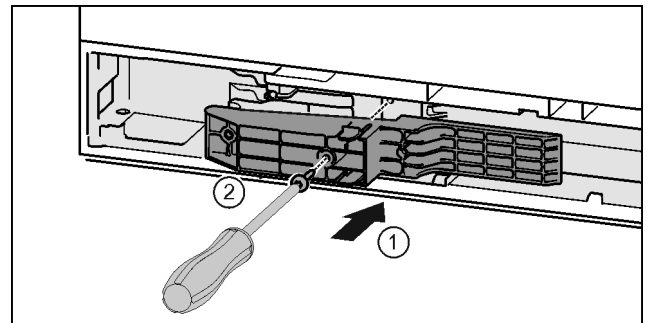


Fig. 45 *

- ▶ Aseta sovitinkappale tarttumispuolelta syvennykseen. Fig. 45 (1)*
- ▶ Kiristä ruuvit T15-ruuvimeisselillä. Fig. 45 (2)*

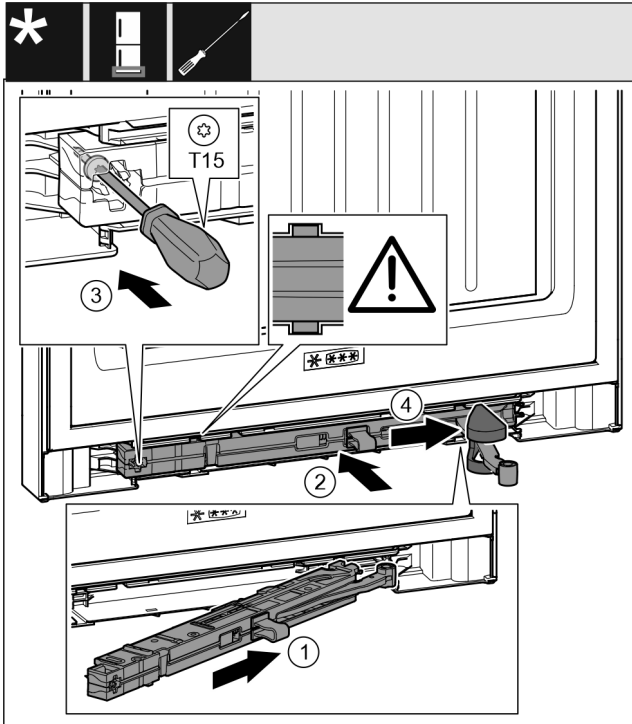


Fig. 46

- ▶ Työnnä sulkuvaimenninyksikkö laakeripukin puolella vinosti aukkoon rajoittimeen asti. Fig. 46 (1)
- ▶ Työnnä sulkuvaimenninyksikkö kokonaan aukkoon. Fig. 46 (2)
- ▷ Yksikkö on kohdistettu oikein, kun sulkuvaimenninyksikön kiila on ohjaimessa.
- ▶ Kiristä ruuvi T15-ruuvimeisselillä. Fig. 46 (3)
- ▶ Työnnä suojus nivelen päälle. Fig. 46 (4)

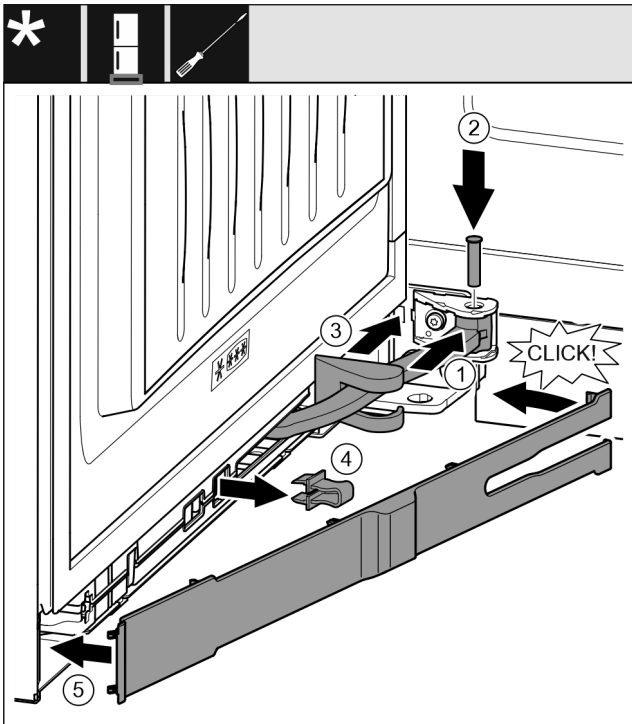


Fig. 47

- ▶ Ovi on avattu 90°:n kulmaan
- ▶ Käännä nivel ripustuskohtaan. Fig. 47 (1)
- ▶ Aseta pultti T15-ruuvimeisselillä ripustuskohtaan ja niveleen. Varmista tällöin, että lukitusnokka on urassa oikein. Fig. 47 (2)
- ▶ Työnnä laakeripukin suojusta niveltä pitkin ja asenna se ripustuskohdan päälle. Fig. 47 (3)

- ▶ Poista varmistin. Fig. 47 (4)
- ▶ Aseta paneeli kahvan puolelle ja käännä se sisään. Fig. 47 (5)
- ▷ Paneeli on kiinnittynyt.
- ▶ Sulje alempi ovi.

13.16 Ylemmän sulkeutumismechanismen asentaminen

Sulkeutumismechanismilla varustetuille laitteille:

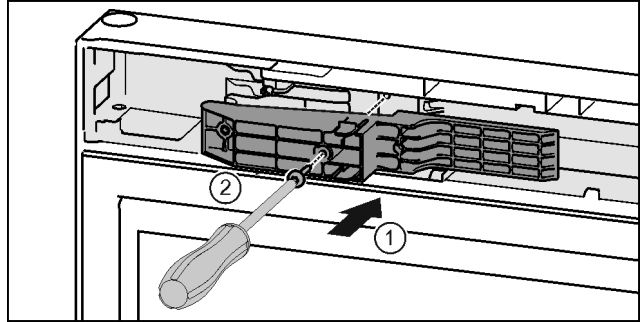


Fig. 48 *

- ▶ Aseta sovitinkappale kahvapuolelta syvennykseen. Fig. 48 (1)*
- ▶ Kiristä ruuvit T15-ruuvimeisselillä. Fig. 48 (2)*

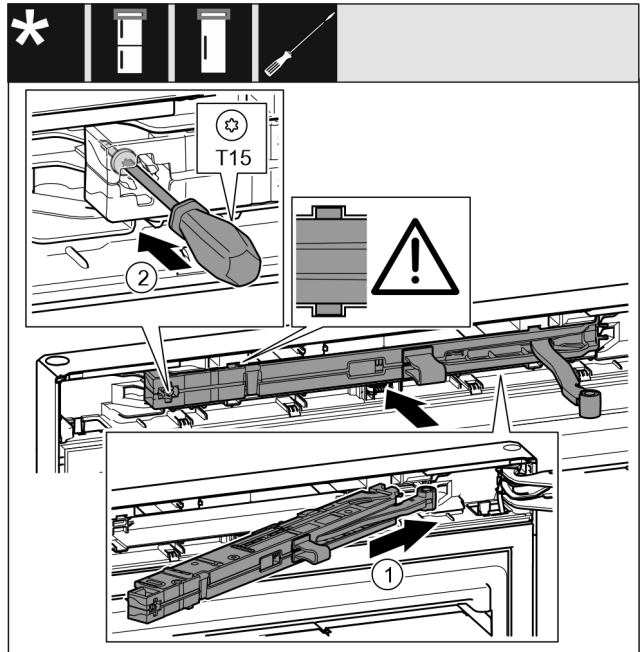


Fig. 49

- ▶ Työnnä sulkuvaimenninyksikkö laakeripukin puolella vinosti aukkoon rajoittimeen asti. Fig. 49 (1)
- ▶ Työnnä yksikkö kokonaan sisään.
- ▷ Yksikkö on kohdistettu oikein, kun sulkuvaimenninyksikön kiila on ohjaimessa.
- ▶ Kiristä ruuvi T15-ruuvimeisselillä. Fig. 49 (2)

Laitteen liittäminen vedensyöttöön*

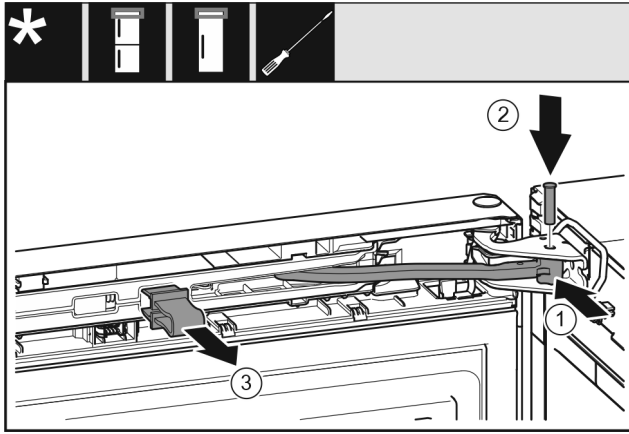


Fig. 50

Ovi on avattu 90°:n kulmaan.

- ▶ Käännä nivel laakeripukkiin. Fig. 50 (1)
- ▶ Aseta pultti laakeripukkiin ja niveleen. Varmista tällöin, että lukitusnokka on urassa oikein. Fig. 50 (2)
- ▶ Poista varmistin. Fig. 50 (3)

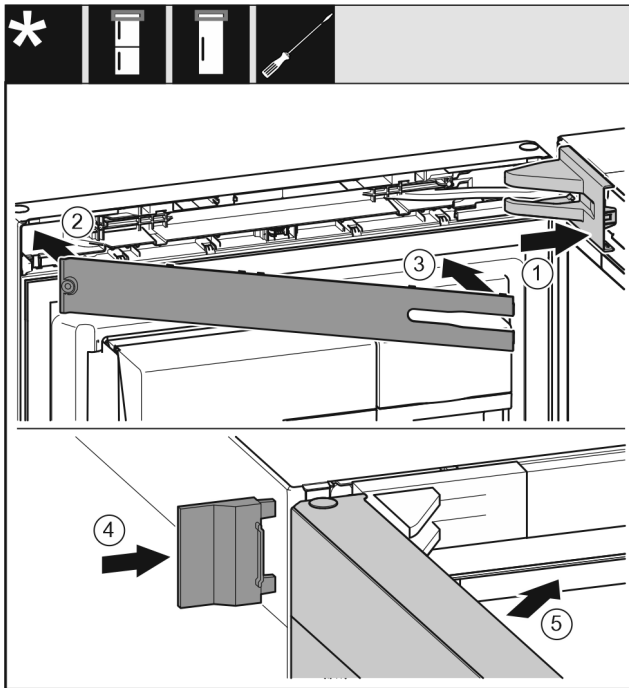


Fig. 51

- ▶ Aseta laakeripukin suojus paikoilleen, anna sen lukittua ja paina osia tarvittaessa varovasti erilleen toisistaan. Fig. 51 (1)
- ▶ Aseta paneeli paikoilleen. Fig. 51 (2)
- ▶ Käännä paneeli sisään ja anna sen lukittua. Fig. 51 (3)
- ▶ Työnnä ulompi paneeli paikalleen. Fig. 51 (4)
- ▶ Sulje ylempi ovi. Fig. 51 (5)

14 Laitteen liittäminen vedensyöttöön*

Varmista, että seuraavat edellytykset täyttyvät:

- ❑ Vedensyöttöön liittämisen mitat ovat tiedossa ja niitä noudatetaan.
- ❑ Vedenpaine pysyy oikeana.
- ❑ Vesi johdetaan laitteeseen kylmävesijohdon kautta, joka kestää käyttöpaineen ja on liitetty juomavesiverkkoon.
- ❑ Kaikkien vedensyöttöön käytettävien laitteet ja tarvikkeet ovat käyttömaan voimassa olevien määräysten mukaisia.
- ❑ Laitteen takasivulle on vapaa pääsy, jotta voit liittää laitteen juomavesiverkkoon.

- ❑ Mukana toimitettua letkua käytetään. Vanhat letkut on hävitetty.*
- ❑ Letkun liitäntäkappaleessa on tiivisteellä varustettu sihti.*
- ❑ Letkujohdon ja talon vesiliitäntän välissä on hana, jonka avulla voit tarvittaessa katkaista vedensyötön.*
- ❑ Vesihana ei sijaitse laitteen takaosan alueella, ja siihen pääsee helposti käsiksi. Näin voit työntää laitteen mahdollisimman lähelle seinää ja tarvittaessa sulkea vesihanan nopeasti.*



VAROITUS

Vedestä aiheutuva sähköiskun vaara!

- ▶ Ennen vesiputken liittämistä: Kytke laite irti pistorasiasta.
- ▶ Ennen veden syöttöputkien liittämistä: Sulje vedensyöttö.
- ▶ Varmista, että vain ammattitaitoinen henkilöstö liittää laitteen juomavesiverkkoon.



VAROITUS

Epäpuhtaasta vedestä aiheutuva myrkytysvaara!

- ▶ Liitä vain juomavesiverkkoon.

14.1 Letkun liittäminen*

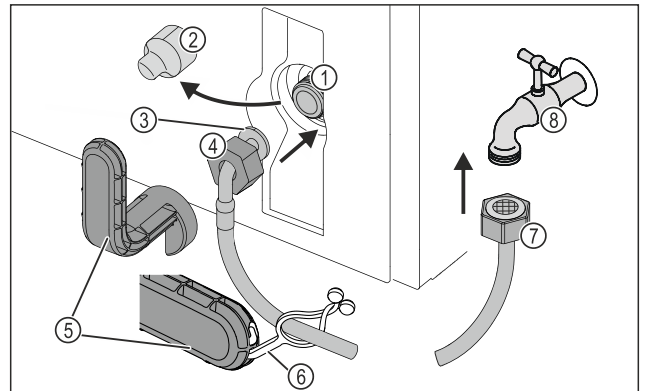


Fig. 52

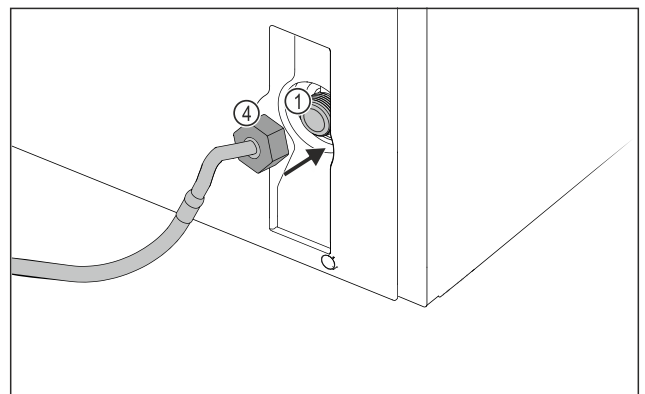


Fig. 52

- | | |
|--|----------------------|
| (1) Magneettiventtiili:
Magneettiventtiili on laitteen takapuolella alhaalla. Siinä on R3/4-liitäntäkierre. | (5) Aputyökalu |
| (2) Suojus | (6) Kieleke |
| (3) Taivutettu letkun pää | (7) Suora letkun pää |
| (4) Mutteri | (8) Vesihana |

HUOMIO

Epäasianmukaisesta asennuksesta aiheutuva vaurioitumisvaara!

- ▶ Älä vahingoita tai taita letkua asennuksen yhteydessä.
- ▶ Älä vahingoita tai taita letkua laitteen pystyttämisen yhteydessä.

Letkun liittäminen laitteeseen:

- ▶ Vedä suojus Fig. 52 (2) irti.
- ▶ Työnnä mutteri Fig. 52 (4) taitettuun letkunpäähän Fig. 52 (3) loppuun asti ja pidä siitä kiinni.

HUOMIO

Epätiivis magneettiventtiili vaurioituneiden kierteiden johdosta!

Jos magneettiventtiili on epätiivis, sieltä voi valua vettä.

- ▶ Noudata seuraavia ohjeita asentaessasi mutterin magneettiventtiiliin.

- ▶ Aseta mutteri Fig. 52 (4) varovaisesti magneettiventtiiliin Fig. 52 (1) ja pidä siitä kiinni.
- ▶ Kierrä mutteri Fig. 52 (4) kahdella kädellä suoraan kierteesen siten, että se on varmasti tiukasti paikoillaan.



VAROITUS

Viiltohaavojen vaara rikkoutuneesta aputyökalusta johtuen!

- ▶ Käytä aputyökalua Fig. 52 (5) ainoastaan huoneenlämpötilassa.

- ▶ Kiristä mutteri Fig. 52 (4) kiertämällä aputyökalua Fig. 52 (5) myötäpäivään, kunnes maksimaalinen kiristysmomentti on saavutettu ja aputyökalu Fig. 52 (5) pyörii tyhjä.

▷ Letku on liitetty laitteeseen.

Letkun liittäminen vesihanaan:

- ▶ Kierrä mutteri Fig. 52 (7) vesihanaan Fig. 52 (8).



VAROITUS

Viiltohaavojen vaara rikkoutuneesta aputyökalusta johtuen!

- ▶ Käytä aputyökalua Fig. 52 (5) ainoastaan huoneenlämpötilassa.

- ▶ Kiristä mutteri Fig. 52 (7) kiertämällä aputyökalua Fig. 52 (5) myötäpäivään, kunnes maksimaalinen kiristysmomentti on saavutettu ja aputyökalu Fig. 52 (5) pyörii tyhjä.

- ▶ Kiinnitä kieleke Fig. 52 (6) aputyökaluun Fig. 52 (5).

- ▶ Säilytä kielekettä Fig. 52 (6) letkuun kiinnitettynä.

▷ Letku on liitetty vesihanaan.

14.2 Vesijärjestelmän tarkastaminen

Liebherr suosittelee vesijärjestelmän tiiviyden tarkastamista ennen laitteen lopullista pystyttämistä.

- ▶ Aseta InfinitySpring-vedensäiliö paikalleen. (katso 15 Vesisäiliö*) *

- ▶ Aseta InfinitySpring-vedensuodatin paikalleen. (katso 16 Vedensuodatin*) *

- ▶ Avaa vesihana hitaasti.*

- ▶ Tarkasta, ovatko letkut, vedentulo ja liitännät tiiviit.

▷ Vesijärjestelmän tiiviyden tarkastettu.

▷ Vesijärjestelmä on tiivis: Voit pystyttää laitteen lopullisesti.

Vihje

InfinitySpring: Ennen ensimmäistä käyttöä sinun on otettava InfinitySpring käyttöön. Tätä varten vesijärjestelmä on ilmattava ja puhdistettava. (katso Quick Start Guide tai käyttöopas)*

IceMaker: Ennen ensimmäistä käyttöä IceMaker on puhdistettava. (katso Quick Start Guide tai käyttöopas)*

15 Vesisäiliö*

InfinitySpring-vedensäiliö sijaitsee laitteesta riippuen alimman vetolaatikon takana viileäosastossa tai BioFresh-osastossa.

15.1 Vesisäiliön asettaminen paikoilleen

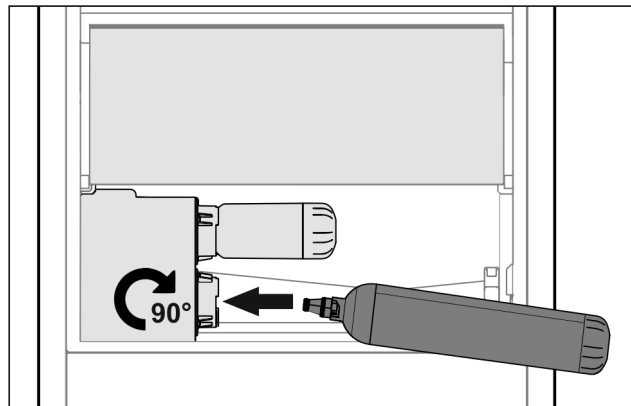


Fig. 53

- ▶ Poista vetolaatikko.
- ▶ Aseta vesisäiliö paikoilleen ja käännä sitä n. 90° vasteesen saakka oikealle.
- ▶ Varmista, että vesisäiliö on tiivis ja ettei siitä vuoda vettä.
- ▶ Työnnä vetolaatikko paikoilleen.
- ▶ Vesijärjestelmän ilmaaminen (katso asennusoppaan lukua Vesiliitäntä)

Vedensuodattimen sijaan on mahdollista asentaa ylimääräinen vesisäiliö.

Vihje

Vesisäiliö on saatavana varaosana.

16 Vedensuodatin*

Vedensuodatin sijaitsee laitteesta riippuen alimman vetolaatikon takana viileäosastossa tai BioFresh-osastossa.

Siihen keräytyy vedessä olevia kerrostumia, mikä vähentää kloorin makua.

- Vedensuodatin tulee vaihtaa määritetyn tehon mukaan käytettynä vähintään 6 kuukauden välein tai silloin, kun läpivirtausmäärä on selvästi vähentynyt.

- Vedensuodatin sisältää aktiivihiltä, ja se on hävitettävissä tavanomaisen kotitalousjätteen mukana.

Vihje

Vedensuodattimen saat Liebherr-Hausgeräte-kaupasta osoitteesta home.liebherr.com/shop/de/deu/zubehor.html.

Laitteen liittäminen

16.1 Aseta vedensuodatin paikoilleen.

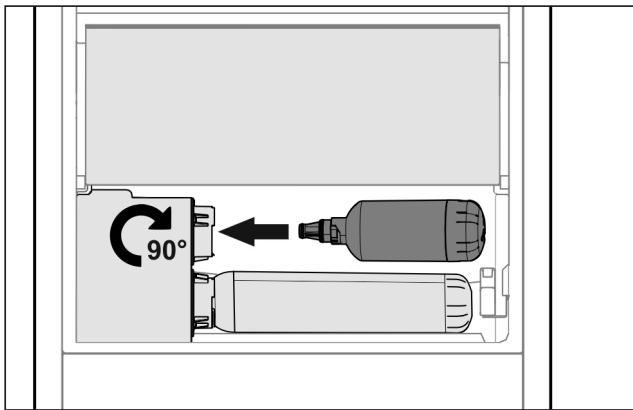


Fig. 54

- ▶ Poista vetolaatikko.
- ▶ Aseta vedensuodatin paikoilleen ja käännä sitä n. 90° vasteseeseen saakka oikealle.
- ▶ Varmista, että suodatin on tiivis ja ettei siitä vuoda vettä.
- ▶ Työnnä vetolaatikko paikoilleen.



HUOMIO

Uudet vedensuodattimet saattavat sisältää kiintoaineksia.
▶ Valuta 3 l vettä InfinitySpring-säiliön hanasta ja hävitä se.

▷ Vedensuodatin on nyt käyttövalmis.

17 Laitteen liittäminen



VAROITUS

Palovaara virheellisen liittämisen johdosta!

Palovammat.

Laitteen vauriot.

- ▶ Älä käytä jatkojohtoa.
- ▶ Älä käytä jakelulistoja.

HUOMIO

Vaurioitumisvaara virheellisen liittämisen johdosta!

Laitteen vauriot.

- ▶ Laitetta ei saa liittää erilliseen jännitteenmuuntimeen, kuten aurinkosähköjärjestelmään tai bensiinigeneraattoriin.

Vihje

Käytä ainoastaan mukana tulevaa verkkoliitännäjohtoa.

- ▶ Pidempi verkkoliitännäjohto voidaan tilata asiakaspalvelusta.

Varmista, että seuraavat edellytykset täyttyvät:

- Virran tyyppi ja jännite pystytyspaikalla vastaavat tyyppikilven tietoja .
- Pistorasia on maadoitettu määräysten mukaisesti ja varmistettu sähköisesti.
- Sulakkeen laukaisuvirta on välillä 10 ja 16 A.
- Pistorasia on helppopääsyisessä paikassa.
- Pistorasia ei ole laitteen takana, vaan a- tai b-alueella (a, b, c).
- ▶ Tarkasta sähköliitäntä.
- ▶ Liitä pistoke (G) laitteen takana olevaan liitinaukkoon. Varmista, että osat kiinnittyvät kunnolla paikalleen.
- ▶ Liitä verkkopistoke jännitesyöttöön.
- ▷ Liebherr-logo ilmestyy kuvaruutuun.
- ▷ Näyttökuva vaihtuu standby-valmiustilasyösymboliksi.



home.liebherr.com/fridge-manuals

FI Jääkaappi-pakastinyhdistelmä

Julkaisupäivä: 20240410

Tuoteno-indeksi: 7086339-01

Liebherr-Hausgeräte Marica EOOD
Bezirk Plovdiv
4202 Radinovo
Bulgarien



Asennusohjeet

Quality, Design and Innovation



home.liebherr.com/fridge-manuals




LIEBHERR

Sisällys

1	Yleiset turvallisuusohjeet	2
2	Asennusolosuhteet	3
2.1	Tila.....	3
2.2	Laitteen sijoittaminen keittiökalusteriviin.....	3
2.3	Useiden laitteiden sijoittaminen.....	5
2.4	Sähkökytkentä.....	5
3	Asennusmitat	5
4	Tuuletusvaatimukset	5
5	Vesiliitäntä*	6
5.1	Vesiliitäntän mitat*.....	6
5.2	Vedenpaine.....	6
6	Laitteen kuljetus	6
7	Laitteen poistaminen pakkauksesta	6
8	Seinävalikkeiden asennus	6
9	Laitteen sijoittaminen	7
10	Laitteen kohdistus	7
11	Sijoittamisen jälkeen	7
12	Pakkauksen hävittäminen	7
13	Oven käтisyyden vaihto	7
13.1	Ylemmän sulkeutumisvaimentimen irrottaminen*.....	8
13.2	Alemman sulkeutumisvaimentimen irrottaminen*.....	9
13.3	Kaapeliliitoksen avaaminen.....	10
13.4	Ylemmän oven irrottaminen.....	11
13.5	Alemman oven irrottaminen.....	12
13.6	Ylempien laakeriosien siirtäminen.....	12
13.7	Keskimmäisten laakerikappaleiden siirtäminen.....	14
13.8	Alempien laakerikappaleiden siirtäminen.....	14
13.9	Oven laakerikappaleiden siirtäminen.....	15
13.10	Kahvojen siirtäminen*.....	15
13.11	Alemman oven asentaminen.....	17
13.12	Ylemmän oven asentaminen.....	17
13.13	Kaapeliliitoksen asentaminen.....	18
13.14	Ovien kohdistaminen.....	18
13.15	Alemman sulkeutumisvaimentimen asentaminen.....	18
13.16	Ylemmän sulkeutumisvaimentimen asentaminen.....	19
14	Laitteen liittäminen vedensyöttöön*	20
14.1	Letkun liittäminen*.....	20
14.2	Vesijärjestelmän tarkastaminen.....	21
15	Vesisäiliö*	21
15.1	Vesisäiliön asettaminen paikoilleen.....	21
16	Vedensuodatin*	21
16.1	Aseta vedensuodatin paikoilleen.....	22
17	Laitteen liittäminen	22

Valmistaja kehittää jatkuvasti kaikkia tyyppejään ja mallejaan. Toivomme että ymmärrät, että sen vuoksi pidämme oikeuden muutoksiin muodon, varustuksen ja tekniikan suhteen.

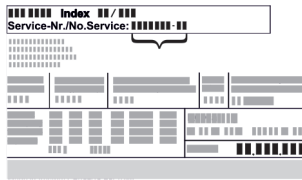
Symboli	Selitys
	Tutustu käyttöohjeeseen Parhaiten pääset sinuiksi uuden laitteesi kanssa lukemalla tämän käyttöohjeen huolellisesti läpi.

Symboli	Selitys
	Lisätietoja on internetissä Täydentäviä tietoja sisältävä digitaalinen ohjekirja ja muita kieliversioita on ladattavissa internetissä skannaamalla ohjekirjan etusivulla oleva QR-koodi tai kirjoittamalla huolto-numero osoitteessa home.liebherr.com/fridge-manuals . Huolto-numero on merkitty tyyppikilpeen:  <i>Fig. Esimerkkikuva</i>
	Laitteen tarkastaminen Tarkasta kaikki osat kuljetusvaurioiden varalta. Jos sinulla on valituksen aiheita, käänny jälleenmyyjän tai asiakaspalvelun puoleen.
	Poikkeukset Tämä käyttöohje koskee useita malleja. Poikkeukset ovat sen vuoksi mahdollisia. Kappaleet, jotka koskevat ainoastaan tiettyjä laitteita, on merkitty tähdellä (*).
	Toimintaohjeet ja toiminnan tulokset Toimintaohjeet on merkitty symbolilla ▶. Toiminnan tulokset on merkitty symbolilla ▷.
	Videot Laitteita koskevia videoita voi katsoa YouTube-kanavalta, Liebherr-Hausgeräte.

1 Yleiset turvallisuusohjeet

- Säilytä tätä asennusohjetta huolellisesti, jotta voit koska tahansa katsoa siitä neuvoja.
- Jos luovutat laitteen toiselle, anna myös asennusohje uudelle omistajalle.
- Jotta voisit käyttää laitetta asianmukaisesti ja turvallisesti, lue tämä asennusohje huolellisesti ennen laitteen liittämistä ja käyttöä. Noudata aina sen sisältämiä ohjeita, turvallisuusohjeita ja varoituksia. Ne ovat tärkeitä, jotta laite voidaan liittää ja sitä voidaan käyttää turvallisesti ja ongelmitta.
- Lue ensin tähän asennusohjeeseen kuuluvan **käyttöohjeen** yleiset turvallisuusohjeet luvusta "Yleiset turvallisuusohjeet" ja noudata niitä. Jos et enää löydä **käyttöohjetta**, voit ladata **käyttöohjeen** Internetistä antamalla huolto-numerosi sivulle home.liebherr.com/fridge-manuals.

Huoltonumero on merkitty tyyppikilpeen:



- Ota varoitukset huomioon ja noudata muiden lukujen erikoisohjeita, kun liität laitteen:

	VAARA	merkitsee välitöntä vaaratilannetta, jonka seurauksena on kuolema tai vakava henkilövamma, ellei siltä vältytä.
	VAROITUS	merkitsee vaaratilannetta, jonka seurauksena saattaa olla kuolema tai vakava henkilövamma, ellei siltä vältytä.
	HUOMIO	merkitsee vaaratilannetta, jonka seurauksena saattaa olla lieviä tai hiukan vakavampia henkilövammoja, ellei siltä vältytä.
	HUOMIO	merkitsee vaaratilannetta, jonka seurauksena saattaa olla aineellisia vahinkoja, ellei siltä vältytä.
	Vihje	merkitsee hyödyllisiä ohjeita ja niksejä.

2 Asennusolosuhteet



VAROITUS

Kosteudesta johtuva palovaara!

Jos jännitteelliset osat tai verkkojohto kostuvat, siitä voi seurata oikosulku.

- Laite on tarkoitettu käytettäväksi sisätiloissa. Sitä ei saa käyttää ulkotiloissa tai paikassa, jossa se on alttiina kosteudelle tai roiskevedelle.

Käyttötarkoituksen mukainen käyttö

- Laitteen saa sijoittaa ja sitä saa käyttää ainoastaan suljetuissa tiloissa.

2.1 Tila



VAROITUS

Kylmäaine- tai öljyvuoto!

Palovaara. Laitteen sisältämä kylmäaine on ympäristöstävälistä, mutta syttyvää. Laitteen sisältämä öljy on myös syttyvää. Ulos vuotanut kylmäaine tai öljy voi syttyä palamaan riittävän suurina pitoisuuksina ja joutuessaan kosketuksiin ulkoisen lämmönlähteen kanssa.

- Älä vahingoita kylmäainepiirin putkia tai kompressoria.

- Jos laite asennetaan erittäin kosteaan ympäristöön, laitteen ulkopintaan saattaa muodostua lauhdevettä.

Huolehdi aina sijoituspaikan hyvästä tuuletuksesta ja ilmanvaihdosta.

- Mitä enemmän laitteessa on kylmäainetta, sitä tilavampi on laitteen asennuspaikan oltava. Liian pienissä tiloissa vuoto voi aiheuttaa syttymiskelpoisen kaasuihmaseoksen muodostumisen. 8 g kylmäainetta kohden pitää sijoituspaikan olla vähintään 1 m³ kokoinen. Laitteessa olevan kylmäaineen tiedot on merkitty laitteen sisäpuolella olevaan tyyppikilpeen.

2.1.1 Tilan lattia

- Asennuspaikan lattian on oltava vaakasuora ja tasainen.
- Laitteen alustan on oltava samalla tasolla kuin sitä ympäröivän lattian.

2.1.2 Sijoittaminen huoneeseen

- Laitetta ei saa asettaa alttiiksi suoralle auringonvalolle eikä lämmittimen tai vastaavan viereen.
- Laite voidaan asettaa suoraan uunin viereen.
- Jos laite asetetaan suoraan uunin viereen, energiankulutus voi kasvaa jonkin verran. Se riippuu uunin käyttäjästä ja käytön intensiivisyydestä.
- Sijoita laite aina takaseinä aivan seinää vasten ja käytä tällöin mukana toimitettuja seinävälitteitä (katso alla oleva kuva).

2.2 Laitteen sijoittaminen keittiökalu-teriviin

Voit asentaa laitteen ympärille keittiökaappeja.

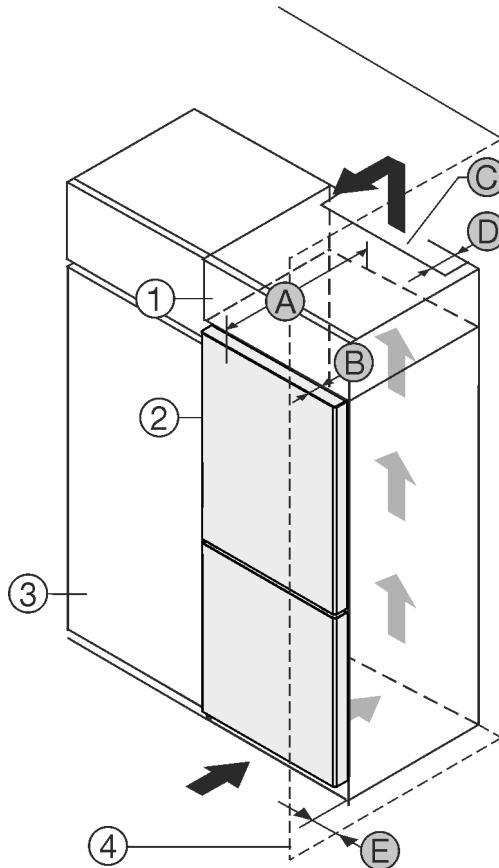


Fig. 1

- | | |
|---------------------|-------------------------------------|
| (1) Lisäkaappi * | (B) Oven syvyys * |
| (2) Laite * | (C) Ilmanvaihdon halkaisija * |
| (3) Keittiökaappi * | (D) Etäisyys laitteen takaseinään * |
| (4) Seinä * | (E) Etäisyys laitteen kylkeen * |

Asennusolosuhteet

(A) Laitteen syvyys *

Voit pystyttää laitteen suoraan jääkaapin *Fig. 1 (3)* viereen.*

Lisäkaapin takana on oltava lisäkaapin levyinen poistoilma-kuilu, jonka syvyys on *Fig. 1 (D)*.*

Katon alapuolelle on jäätävä ilmanvaihdon poikkipinta-alaa *Fig. 1 (C)* vastaava tila.*

Jos asennat laitteen oven saranapuolen seinän *Fig. 1 (4)* viereen, laitteen ja seinän väliin on jätettävä vähintään 13 mm väli.*

Jos asennat laitteen oven saranapuolen seinän *Fig. 1 (4)* viereen, laitteen ja seinän väliin on jätettävä vähintään 20 mm väli.*

Jotta voit avata ovet kokonaan, laitteen on oltava oven syvyyden *Fig. 1 (B)* verran ulospäin keittiökaappien etureunasta. Keittiökaappien *Fig. 1 (3)* syvyyden ja välikkeiden käytön mukaisesti laite voi olla ulompana.*

Laitteet ilman kahvaa / upotetulla kahvalla:*	
A	675 mm ^x
B	75 mm
C	väh. 300 cm ²
D	väh. 50 mm
E	väh. 13 mm

^x Käytettäessä seinän ja laitteen väliin asetettavia välikkeitä mitta on 15 mm (katso 8 Seinävälikkeiden asennus) suurempi.*

Laitteet, joissa on upotettu kahva ja etuseinä lasia/kiveä:*	
A	682 mm ^x
B	82 mm
C	väh. 300 cm ²
D	väh. 50 mm
E	väh. 20 mm

^x Käytettäessä seinän ja laitteen väliin asetettavia välikkeitä mitta on 15 mm (katso 8 Seinävälikkeiden asennus) suurempi.*

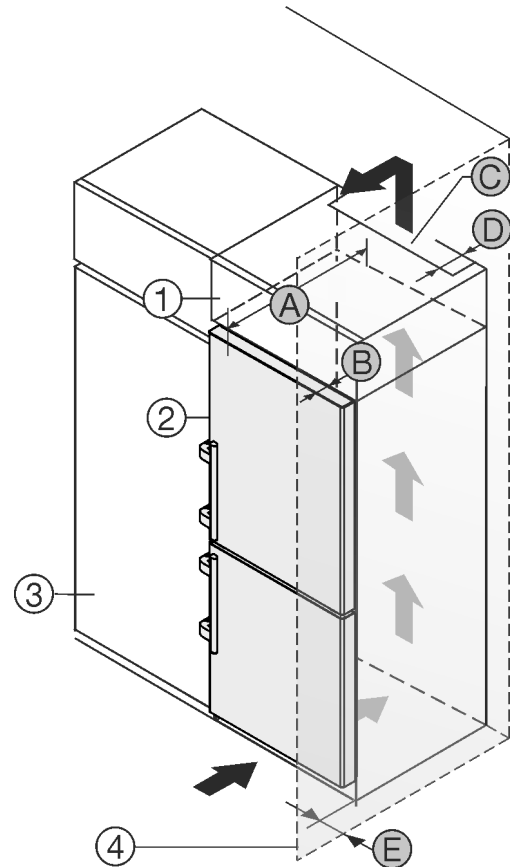


Fig. 2

- (1) Lisäkaappi *
- (2) Laite *
- (3) Keittiökaappi *
- (4) Seinä *
- (5) Laitteen syvyys *
- (A) Laitteen syvyys *
- (B) Oven syvyys *
- (C) Ilmanvaihdon halkaisija *
- (D) Etäisyys laitteen takaseinään *
- (E) Etäisyys laitteen kylkeen *

Voit pystyttää laitteen suoraan jääkaapin *Fig. 2 (3)* viereen.*

Lisäkaapin takana on oltava lisäkaapin levyinen poistoilma-kuilu, jonka syvyys on *Fig. 2 (D)*.*

Katon alapuolelle on jäätävä ilmanvaihdon poikkipinta-alaa *Fig. 2 (C)* vastaava tila.*

Jos asennat laitteen oven saranapuolen seinän *Fig. 2 (4)* viereen, laitteen ja seinän väliin on jätettävä vähintään 57 mm väli. Tämä vastaa kahvan ulkonemaa oven ollessa auki.*

Jotta voit avata ovet kokonaan, laitteen on oltava oven syvyyden *Fig. 2 (B)* verran ulospäin keittiökaappien etureunasta. Keittiökaappien *Fig. 2 (3)* syvyyden ja välikkeiden käytön mukaisesti laite voi olla ulompana.*

Vipukahvalla varustetut laitteet:*	
A	675 mm ^x
B	75 mm
C	väh. 300 cm ²
D	väh. 50 mm
E	väh. 57 mm

^x Käytettäessä seinän ja laitteen väliin asetettavia välikkeitä mitta on 15 mm (katso 8 Seinävälikkeiden asennus) suurempi.*

Vihje

Laitteisiin, joiden ovessa on sulkeutumisvaimennin, voi tilata asiakaspalvelusta välineen, jonka avulla oven avautumiskulman voi rajoittaa 90°:seen.

Varmista, että seuraavat ehdot täyttyvät:

- Syvennykselle määritettyjä mittoja noudatetaan.
- Ilmanvaihtovaatimuksia noudatetaan. (katso 4 Tuuletusvaatimukset).

2.3 Useiden laitteiden sijoittaminen

HUOMIO

Kondenssivedestä johtuva vaurioitumisvaara!

- ▶ Älä sijoita laitetta välittömästi toisen jääkaapin/pakastimen viereen.

Laitteet on valmistettu eri asennustapoja varten. Laitteita voi yhdistellä vain siinä tapauksessa, että ne on tarkoitettu asennettaviksi siten. Seuraavassa taulukossa on esitetty kulloisenkin mallin mahdolliset asennustavat:

Asennustapa	Malli
Yksittäinen	Kaikki mallit
Rinnakkainen (SBS)	Mallit, joiden nimitys alkaa kirjaimella S...
Vierekkäin siten, että laitteiden väliin jää 70 mm etäisyys	Kaikki ilman sivuseinälämmitystä olevat laitteet

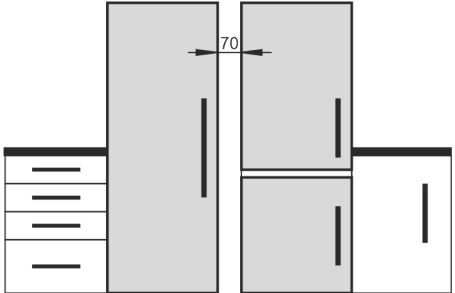


Fig. 3

Jos etäisyyttä ei noudateta, laitteiden sivuseinien väliin muodostuu kondenssivettä.

Laitteet tulee koota erillisen asennusohjeen mukaisesti.

2.4 Sähkökytkentä



VAROITUS

Palovaara väärän asennuksen vuoksi!

Jos virtajohto tai pistoke koskettaa laitteen takaosaa, laitteen tärinä voi vahingoittaa virtajohtoa tai pistoketta ja aiheuttaa oikosulun.

- ▶ Varmista, ettei mikään virtajohto jää puristuksiin laitteen alle, kun asennat laitetta.
- ▶ Pystytä laite siten, että se ei kosketa pistotulppaa tai verkkojohtoa.
- ▶ Älä kytke mitään laitteita laitteen takana oleviin pistorasioihin.
- ▶ Monipistorasioita tai jakelurimoja ja muita elektronisia laitteita (kuten halogeenimuuntajia) **ei saa** sijoittaa laitteiden takaosaan ja käyttää siellä.

3 Asennusmitat

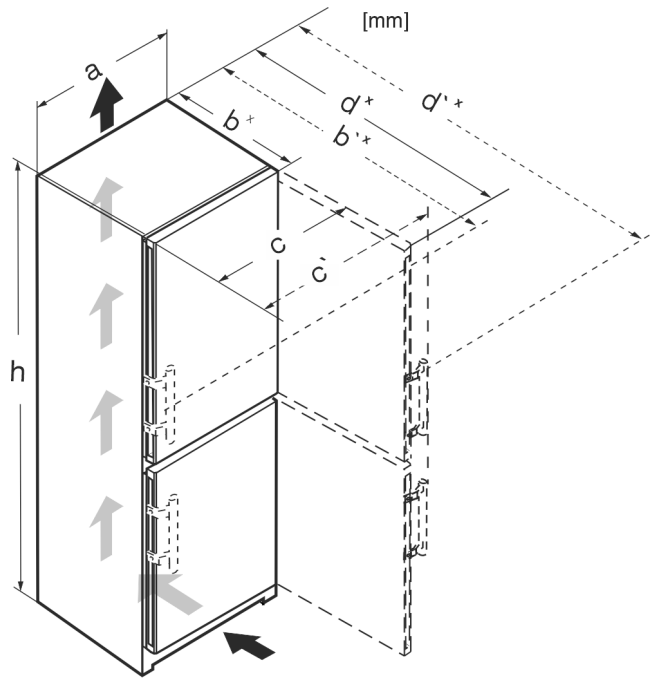


Fig. 4

	h	a	b	b'	c	c'	d	d'
CN.. 52..	1855	597	675 ^x	719 ^x	609	654	1215 ^x	1222 ^x
SCN.. 52..(i)	1855	597	675 ^x	719 ^x	609	654	1215 ^x	1222 ^x
SBN.. 52..(i)	1855	597	675 ^x	719 ^x	609	654	1215 ^x	1222 ^x
SWN.. 52..(i)	1855	597	675 ^x	–	609	–	1215 ^x	–
CN.. 57..(i)	2015	597	675 ^x	719 ^x	609	654	1215 ^x	1222 ^x
CBN.. 575(i) / 576i	2015	597	675 ^x	719 ^x	609	654	1215 ^x	1222 ^x
CBN.. 578(i) / 579i	2015	597	675 ^x	–	609	–	1217 ^x	–
CBN.. 573i	2015	597	675 ^x	–	609	–	1217 ^x	–
CBN.. 5773	2015	597	682 ^x	–	609	–	1217 ^x	–
CN.. 77..(i)	2015	747	675 ^x	719 ^x	759	804	1365 ^x	1372 ^x
CBN.. 76..(i)	1855	747	675 ^x	719 ^x	759	804	1365 ^x	1372 ^x
CBN.. 775(i)	2015	747	675 ^x	719 ^x	759	804	1365 ^x	1372 ^x
CBN.. 778i	2015	747	675 ^x	–	759	–	1367 ^x	–

^x Laitteissa, joihin kuuluu seinän ja laitteen väliin asetettava välike, mitta on 15 mm suurempi.

4 Tuuletusvaatimukset

HUOMIO

Vaurioitumisvaara laitteen ylikuumentuessa riittämättömän ilmanvaihdon vuoksi!

Kompressori voi vaurioitua, jos ilmanvaihto on liian vähäistä.

- ▶ Varmista, että ilmanvaihto on riittävä.
- ▶ Ota huomioon ilmanvaihdolle asetetut vaatimukset.

Vesiliitántä*

Jos laite integroidaan keittön kalusteisiin, tulee seuraavia tuuletusvaatimuksia noudattaa ehdottomasti:

- Laitteen takapuolella olevat välikerimat pitävät huolen riittävästä ilmanvaihdosta. Ne eivät lopullisessa sennossa saa olla syvennyksissä eikä läpilyöntikohdissa.
- Periaatteena on, että mitä suurempi on ilmanvaihtoaukon halkaisija, sitä enemmän laite säästää energiaa.

5 Vesiliitántä*

Jos laitteesi on varustettu kiinteällä vesiliitännällä, sen mukana toimitetaan vastaava letku.*

Vihje

Lisävarusteena voit ostaa toisen pituisen letkun.*

Vesiliitännän mittojen yleiskatsaus:*	(katso 5.1 Vesiliitännän mitat*) *
Vedenpaineen vaati-mukset:	(katso 5.2 Vedenpaine)
Vesiliitännän muodosta-minen:	(katso 14 Laitteen liittäminen vedensyöttöön*)

5.1 Vesiliitännän mitat*

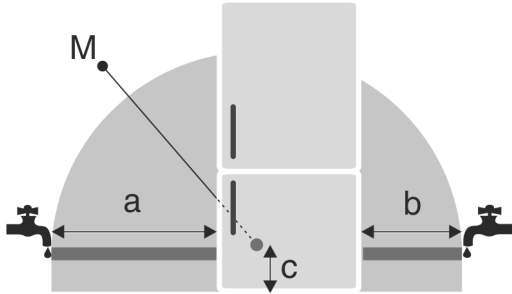


Fig. 5

- (a) Suurin käytettävissä oleva letkun pituus
(b) Suurin käytettävissä oleva letkun pituus
(c) Magneettiventtiilin etäisyys pohjasta
(M) Magneettiventtiili

600 mm:n levyisille laitteille:*

a*	b*	c*
~ 1150 mm	~ 1000 mm	~ 150 mm

750 mm:n levyisille laitteille:*

a*	b*	c*
~ 1075 mm	~ 925 mm	~ 150 mm

5.2 Vedenpaine

Vesiliitántäjohto ja laitteen magneettiventtiili soveltuvat enintään 1 MPa:n (10 barin) vedenpaineelle.

Varmistaaksesi, että laitteesi toimii moitteettomasti (läpivirtausmäärä, jääkuutioiden koko, äänitaso), noudata seuraavaa vedenpainetta:

Vedenpaine:*	
bar*	MPa*
1,5 - 6,2	0,15 - 0,62

Vedenpaine käytettäessä vedensuodatinta:*	
bar*	MPa*
2,8 - 6,2	0,28 - 0,62

Jos paine on yli 6,2 bar:

- Kytke edelle paineenalennin.
- Muodosta vesiliitántä. (katso 14 Laitteen liittäminen vedensyöttöön*)

6 Laitteen kuljetus



VAROITUS

Lasinsirpaleista johtuva loukkaantumisvaara!*

Yli 1500 m korkeudella kuljetettaessa oven lasit voivat rikkoutua. Sirpaleet ovat teräviä ja voivat aiheuttaa vakavia loukkaantumisia.

- Ryhdy sopiviin suojatoimenpiteisiin.

Huomioi laitetta kuljetettaessa:

- Kuljeta laite pystyasennossa.
- Kuljeta laite toisen henkilön avustamana.

Ensimmäisen käyttöönoton yhteydessä:

- Kuljeta laitetta pakattuna.

Kun laitetta kuljetetaan ensikäyttöönoton jälkeen (esim. muuton tai puhdistuksen vuoksi):

- Tyhjennä laite.
- Varmista ovi tahatonta avautumista vastaan.

7 Laitteen poistaminen pakkauksesta

Jos laite on vaurioitunut, on välittömästi - ennen sen liittämistä - otettava yhteyttä laitteen toimittajaan.

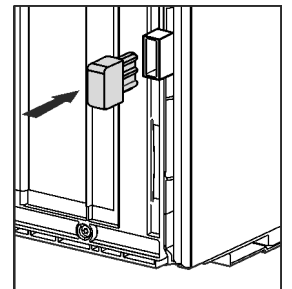
- Tarkasta laite ja pakkaus kuljetusvaurioiden varalta. Käänny välittömästi tavarantoimittajan puoleen, jos havaitset joitakin vaurioita.
- Poista kaikki sellaiset materiaalit laitteen takaa tai sivuilta, jotka voisivat haitata asianmukaista sijoitusta tai ilmanvaihtoa.
- Poista kaikki laitteen suojakalvot. Älä käytä tähän teräväkärkisiä tai -reunaisia esineitä!

8 Seinävälkkeiden asennus

Seinävälkkeiden kanssa laite saavuttaa ilmoitetun energiankulutuksen eikä suuressa ympäristön kosteudessa synny kondenssivettä. Laite on täysin toimintakuntoinen myös ilman seinävälkkeitä, mutta sen energiankulutus on tällöin hieman suurempi.

Jos käytetään seinävälkkeitä, laitteen syvyys kasvaa n. 15 mm.

- Laite, jonka mukana toimitetaan seinän ja laitteen väliin asetettavat välkkeet: Aseta seinän ja laitteen väliin asetettava välkkeet laitteen takasivulle vasemmalle ja oikealle puolelle.



9 Laitteen sijoittaminen



HUOMIO

Painava laite aiheuttaa loukkaantumisvaaran!

- ▶ Laite on kuljetettava kahden henkilön toimesta asennuspaikkaan.



HUOMIO

Loukkaantumis- ja vahingoittumisvaara!*

Ovi voi osua seinään ja vaurioitua. Lasioven särkynyt lasi voi johtaa loukkaantumisiin!

- ▶ Suojaa ovea, ettei se osu seinään. Asenna seinään pehmeä ovenpysäytin esim. huovasta.
- ▶ Oven avautumisrajoitin 90°:een voidaan tilata asiakaspalvelun kautta.



VAROITUS

Loukkaantumis- ja vaurioitumisvaara, jos laite ei seiso tukevasti!

Laite voi kaatua.

- ▶ Kiinnitä laite ohjeiden mukaisesti.



VAROITUS

Palo- ja vaurioitumisvaara!

- ▶ Lämpöä luovuttavia laitteita, kuten mikroaaltouunia, leivänpaahdinta, jne. ei saa asettaa laitteen päälle!

Varmista, että seuraavat ehdot täyttyvät:

- Laitetta saa siirtää ainoastaan tyhjänä.
- Laitteen saa sijoittaa ainoastaan toisen henkilön avulla.

10 Laitteen kohdistus



HUOMIO

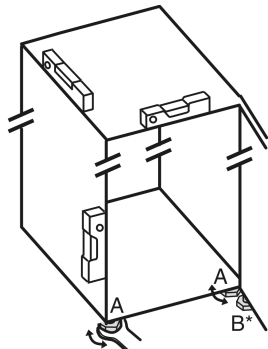
Loukkaantumisen ja vaurioiden vaara laitteen oven kaatumisen ja putoamisen vuoksi!

Kun alemmassa laakerinkannattimessa oleva lisäsäätöjalka ei ole kunnolla lattiaa vasten, ovi saattaa pudota, jolloin laite voi kaatua. Tämä voi aiheuttaa omaisuus- ja henkilövahinkoja.

- ▶ Kierrä laakerinkannattimessa olevaa lisäsäätöjalkaa ulospäin, kunnes se on lattiaa vasten.
- ▶ Kierrä jalkaa sen jälkeen vielä 90°.

- ▶ Kohdista laite oheisella kiintoavaimella säätöjalkojen (A) kautta vesivaa'an avulla kiinteään, tasaiseen paikkaan.

- ▶ Seuraava toimenpide on oven tukeminen: Kierrä laakeripukin (B) säätöjalkaa ulospäin, kunnes säätöjalka osuu lattiaan. Kierrä jalkaa sen jälkeen vielä 90°.



- ▶ Seuraava toimenpide on oven tukeminen: Kierrä laakeripukin (B) säätöjalkaa ulospäin kiintoavaimella, jonka avainkoko on 10, kunnes säätöjalka osuu lattiaan. Kierrä jalkaa sen jälkeen vielä 90°.

11 Sijoittamisen jälkeen

- ▶ Irrota suojakalvot rungon ulkopuolilta.
- ▶ Irrota suojakalvot koristelistoista.
- ▶ Irrota suojakalvot koristelistoista ja laatikoiden reunoista.
- ▶ Irrota suojakalvot ruostumattomasta teräksestä valmistetusta takaseinästä.
- ▶ Poista kaikki kuljetusvarmistimet.
- ▶ Puhdista laite. (katso käyttöopas)
- ▶ Kirjoita tyyppi (malli, numero), laitteen nimitys, laite-/sarjanumero, ostopäivä ja myyjän osoite.

12 Pakkauksen hävittäminen



VAROITUS

Tukehtumisvaara johtuen pakkausmateriaaleista ja kelmuista!

- ▶ Pakkausmateriaali ei kuulu lasten leikkeihin.

Pakkaus on valmistettu kierrätyskelpoisista materiaaleista:

- aaltopahvi/pahvi
- osat polystyrolivaahdotmuovia
- kelmut ja pussit polyetyleniä
- vannenauhat polypropyleeniä
- naulattu puukehikko polyetyleenilevyllä*
- ▶ Pakkausmateriaali on vietävä kunnalliseen jätepiesteseen.

13 Oven kätisyyden vaihto

Työkalu



TORX® 15



TORX® 20



TORX® 25

Fig. 6



VAROITUS

Putoavan oven aiheuttama loukkaantumisvaara!

Jos laakerikappaleita ei ole ruuvattu paikoilleen riittävän tiukkaan, ovi saattaa pudota. Tämä voi johtaa vakaviin vammoihin. Lisäksi saattaa olla, ettei ovi sulkeudu, eikä laite näin ollen jäähdytä oikein.

- ▶ Ruuvaa laakeripukit/laakeripultit kireästi 4 Nm.
- ▶ Tarkasta kaikki ruuvit ja kiristä tarvittaessa.

Laitteille, joissa on sulkeutumismuunnin, ovat voimassa kohdat:

- Sulkeutumismuunninlaitteille **varustetuille** laitteille
- Kaikille laitteille

Oven kätisyyden vaihto

HUOMIO

Vaarana side-by-side-laitteiden vaurioituminen kondenssi-vedestä!*

Määrätyt laitteet voidaan asentaa side-by-side-yhdistelmänä (kaksi laitetta vierekkäin).

Kun laitteesi on **side-by-side (SBS) -laite**:

► Sijoita SBS-yhdistelmä mukana tulleen ohjeen mukaisesti.

Kun **laitteiden paikka on määrätty**:

► Älä vaihda oven kätisyyttä.

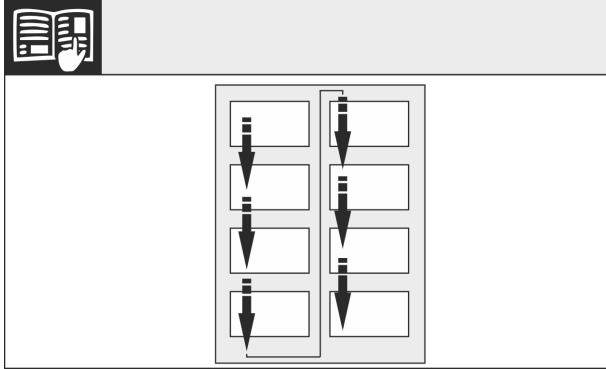


Fig. 7

Ota huomioon lukusuunta.

13.1 Ylemmän sulkeutumisvaimentimen irrottaminen*

Sulkeutumisvaimentimella varustetuille laitteille:*

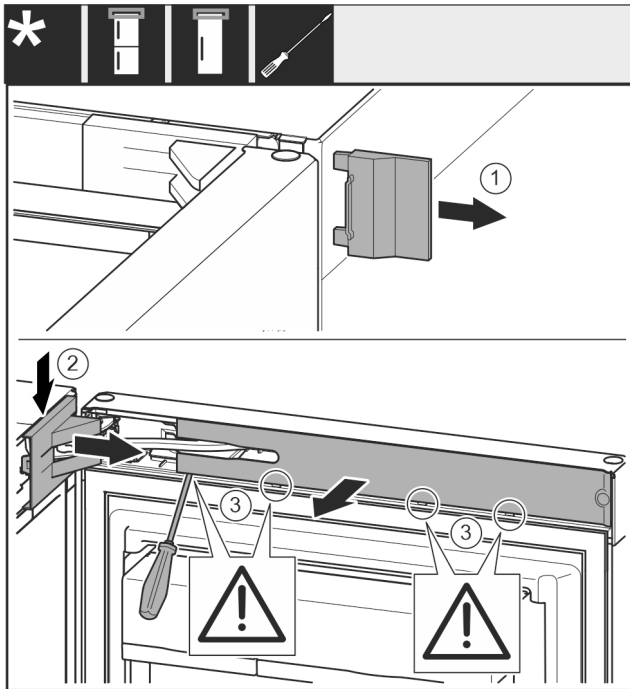


Fig. 8

► Avaa ylempi ovi.

HUOMIO

Vaurioitumisvaara!

Jos oventiiviste vahingoittuu, ovi ei ehkä mene kunnolla kiinni, jolloin jäähditys ei ole riittävä.

► Älä vahingoita oventiivistettä ruuvitaltalla!

► Poista ulompi suojus. Fig. 8 (1)

► Vapauta laakeripukin suojus lukituksesta ja irrota se. Poista laakeripukin suojus. Fig. 8 (2)

► Avaa paneelin ruuvit uraruuvimeisselillä ja käännä paneeli sivuun. Fig. 8 (3)

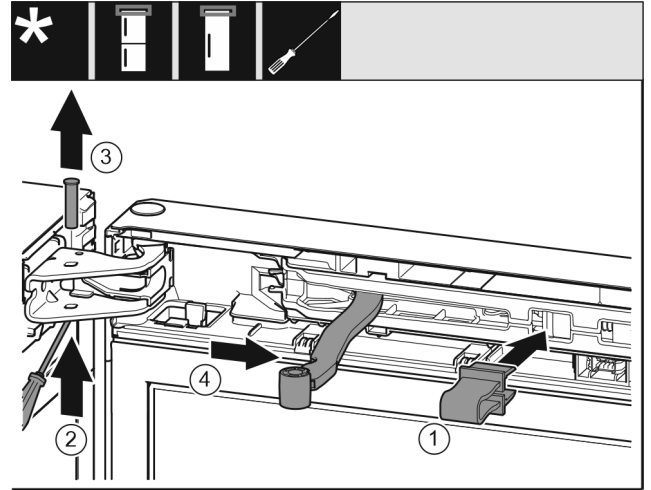


Fig. 9



HUOMIO

Puristumisvaara kokoon taivuttavan nivelen vuoksi!

► Lukitse varmistus paikoilleen.

► Kiinnitä varmistin aukkoon. Fig. 9 (1)

► Työnnä tappi ulos ruuvimeisselillä. Fig. 9 (2)

► Poista tappi ylöspäin vetämällä. Fig. 9 (3)

► Käännä nivel oven suuntaan. Fig. 9 (4)

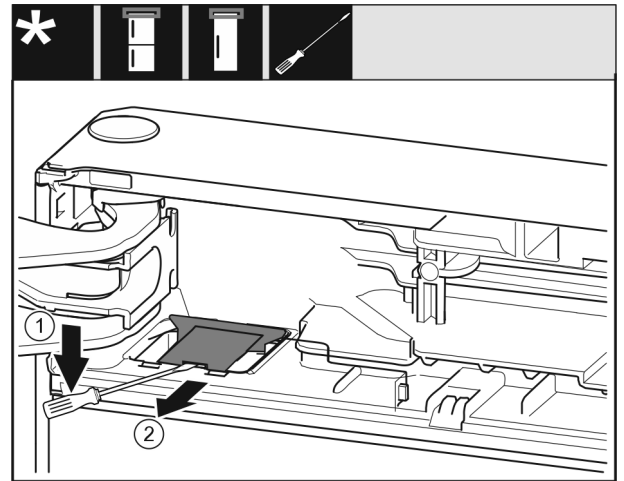


Fig. 10

► Vapauta suojus uraruuvimeisselillä ja nosta sitä ylös. Fig. 10 (1)

► Ota suojus ulos. Fig. 10 (2)

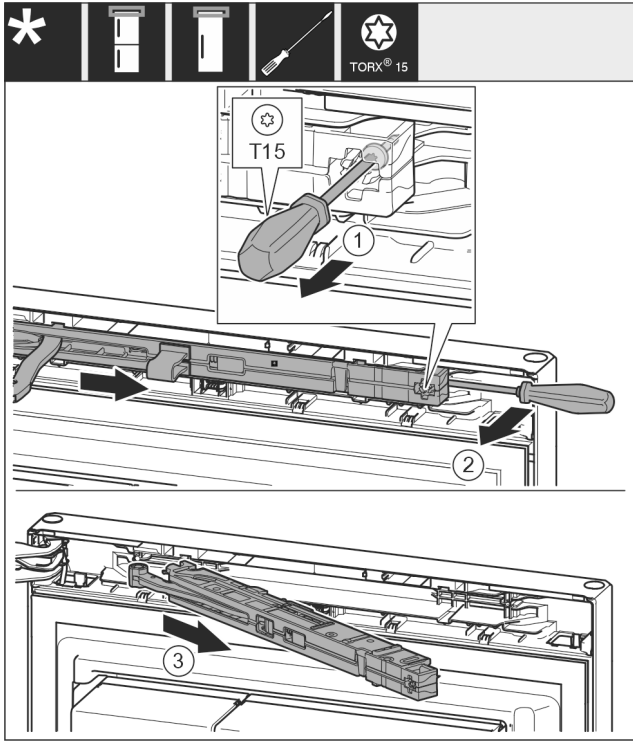


Fig. 11

- ▶ Avaa sulkuvaimenninyksikön ruuvia T15-ruuvimeisselillä noin 14 mm. Fig. 11 (1)
- ▶ Vie ruuvimeisseli kahvan puolella sulkuvaimenninyksikön taakse ja kierrä yksikköä eteenpäin. Fig. 11 (2)
- ▶ Vedä sulkuvaimenninyksikkö ulos. Fig. 11 (3)

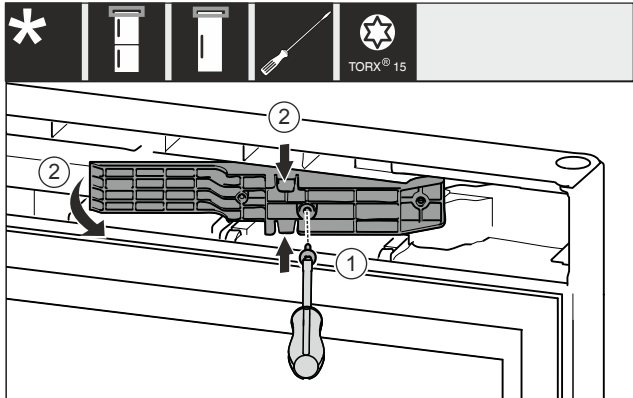


Fig. 12 *

- ▶ Ruuvaa ruuvit auki T15-ruuvimeisselillä. Fig. 12 (1)*
- ▶ Vedä sovitinkappale ulos. Fig. 12 (2)*

13.2 Alemman sulkeutumisvaimentimen irrottaminen*

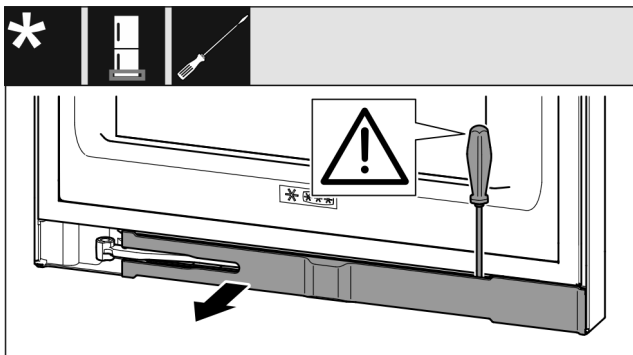


Fig. 13

- ▶ Avaa alempi ovi.

HUOMIO

Vaurioitumisvaara!

Jos oventiiviste vahingoittuu, ovi ei ehkä mene kunnolla kiinni, jolloin jäähtytys ei ole riittävä.

- ▶ Älä vahingoita oventiivistettä ruuvitaltalla!

- ▶ Avaa paneelin ruuvit uraruuvimeisselillä ja käännä paneeli sivuun Fig. 13 ().

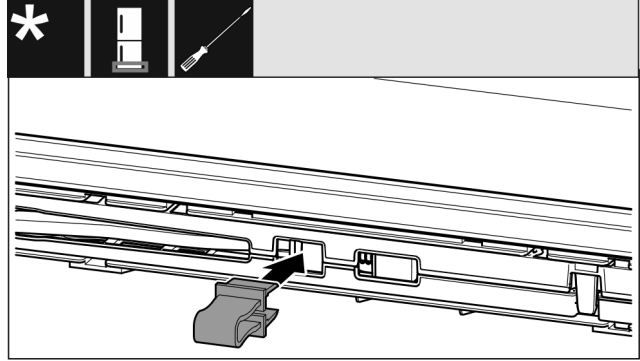


Fig. 14



HUOMIO

Puristumisvaara kokoon taittuvan nivelen vuoksi!

- ▶ Lukitse varmistus paikoilleen.

- ▶ Kiinnitä varmistin aukkoon Fig. 14 ().

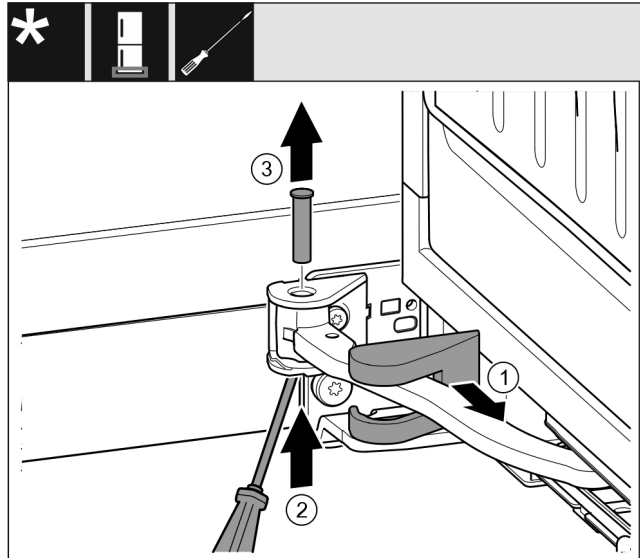


Fig. 15

- ▶ Vedä laakeripukin suojus irti ja siirrä sitä niveltä pitkin. Fig. 15 (1)
- ▶ Kohota tappia työntämällä sitä sormella tai ruuvimeisselillä alapuolelta. Fig. 15 (2)
- ▶ Vie ruuvimeisseli tapin pään alapuolelle ja vedä tappi ulos. Fig. 15 (3)

Oven kätisyyden vaihto

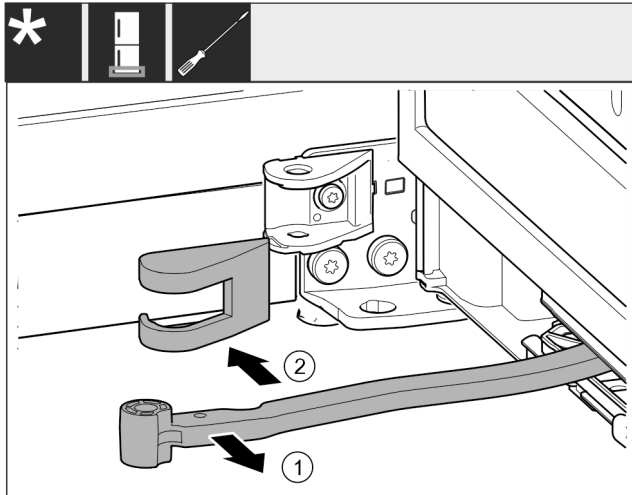


Fig. 16

- ▶ Käännä nivel oven suuntaan. Fig. 16 (1)
- ▶ Poista laakeripukin suojus. Fig. 16 (2)

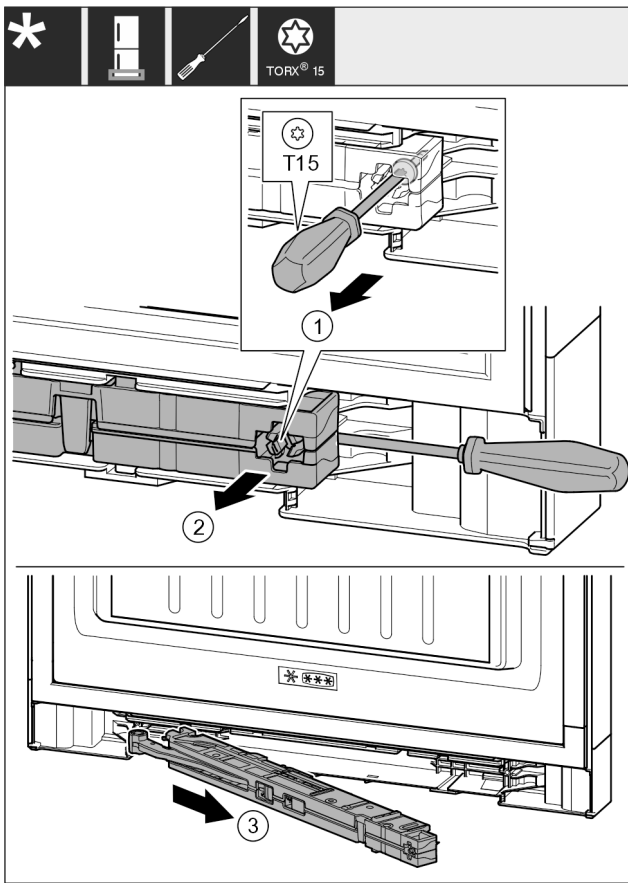


Fig. 17

- ▶ Avaa sulkuvaimenninyksikön ruuvia T15-ruuvimeisselillä noin 14 mm. Fig. 17 (1)
- ▶ Työnnä ruuvimeisseli kahvan puolella sulkuvaimenninyksikön taakse. Käännä yksikkö eteenpäin. Fig. 17 (2)
- ▶ Vedä yksikkö irti. Fig. 17 (3)
- ▶ Laita sulkuvaimenninyksikkö sivuun.

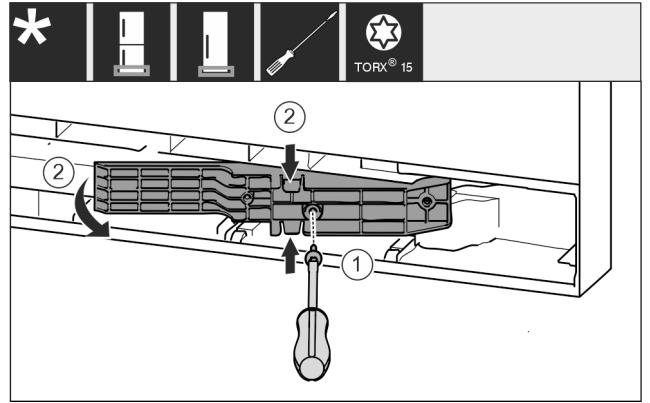


Fig. 18 *

- ▶ Ruuvaa ruuvit auki T15-ruuvimeisselillä. Fig. 18 (1)*
- ▶ Vedä sovitinkappale ulos. Fig. 18 (2)*

13.3 Kaapeliliitoksen avaaminen

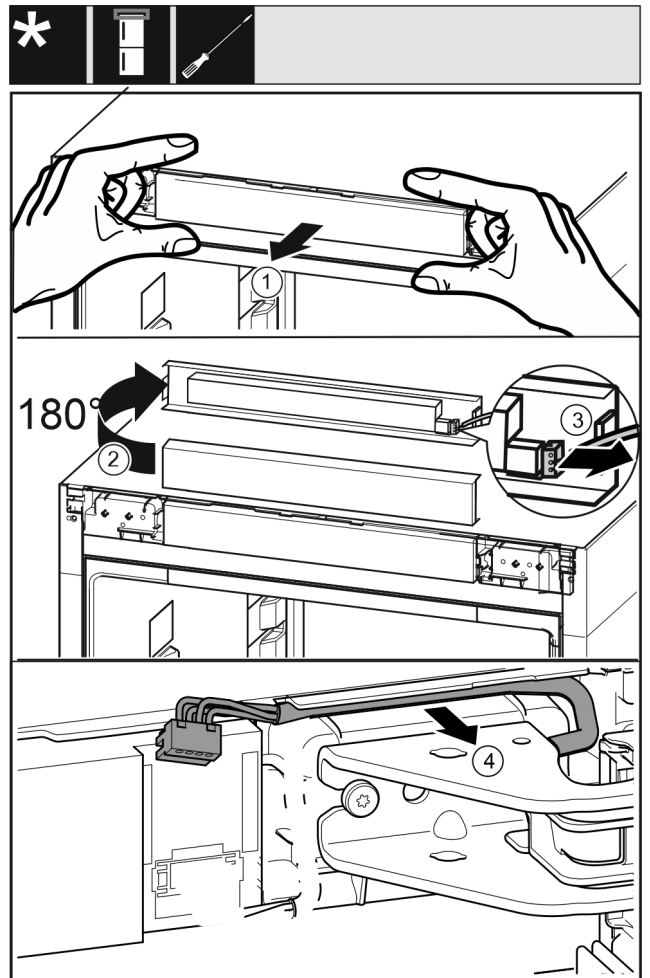


Fig. 19

- ▶ Avaa laitteen käyttöpaneeli varovasti eteenpäin vetämällä. Fig. 19 (1)
- ▶ Kierrä käyttöpaneelia 180° ylös. Fig. 19 (2)
- ▶ Paina lukitusnokka taaksepäin ja vedä pistoke varovasti pois. Fig. 19 (3)
- ▶ Vapauta johto varovasti laakeripukin yläpuolella olevasta ohjaimesta. Fig. 19 (4)

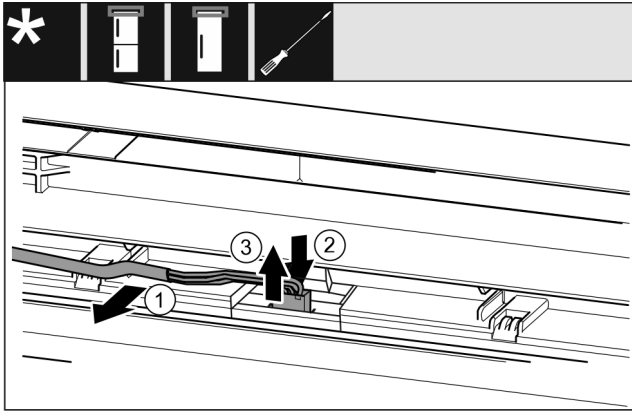


Fig. 20

- ▶ Irrota harmaa johto varovasti ovesta olevasta ohjaimesta. Fig. 20 (1)
- ▶ Paina pistokkeen takana olevaa kielekettä taaksepäin. Fig. 20 (2)
- ▶ Vedä pistoke ulos nostamalla sitä varovasti ylös. Fig. 20 (3)

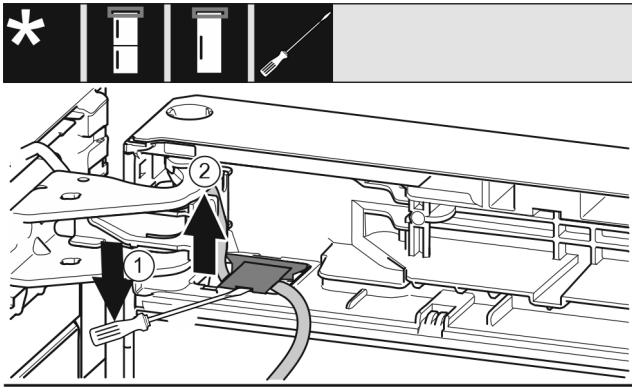


Fig. 21

- ▶ Nosta suojusta uraruuvimeisselillä ja vedä se ulos. Fig. 21 (1)
- ▶ Vedä johto ulos. Fig. 21 (2)

13.4 Ylemmän oven irrottaminen

Vihje

- ▶ Elintarvikkeet on poistettava ovihyllyköistä ennen oven poistamista, jotta ne eivät putoa ulos.

Kaikille laitteille:

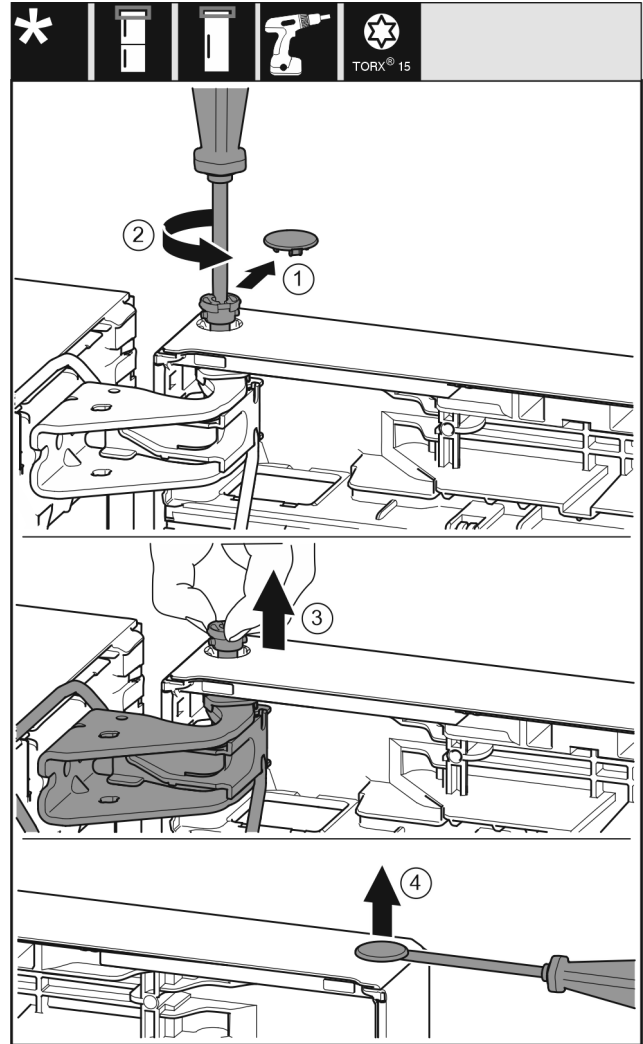


Fig. 22



HUOMIO

Loukkaantumisvaara oven irrotessa!

- ▶ Pidä ovesta tukevasti kiinni.
 - ▶ Aseta ovi varovasti sivuun.
-
- ▶ Vedä suojakansi varovasti irti. Fig. 22 (1)
 - ▶ Kierrä tappia T15-ruuvimeisselillä hieman ulos. Fig. 22 (2)
 - ▶ Pidä kiinni ovesta ja vedä tappi ulos sormien avulla. Fig. 22 (3)
 - ▶ Nosta ovea ja laita se sivuun.
 - ▶ Kohota ovilaakeriholkkin nastaa varovasti uraruuvimeisselillä ja vedä se ulos. Fig. 22 (4)

Oven kätisyiden vaihto

13.5 Alemman oven irrottaminen

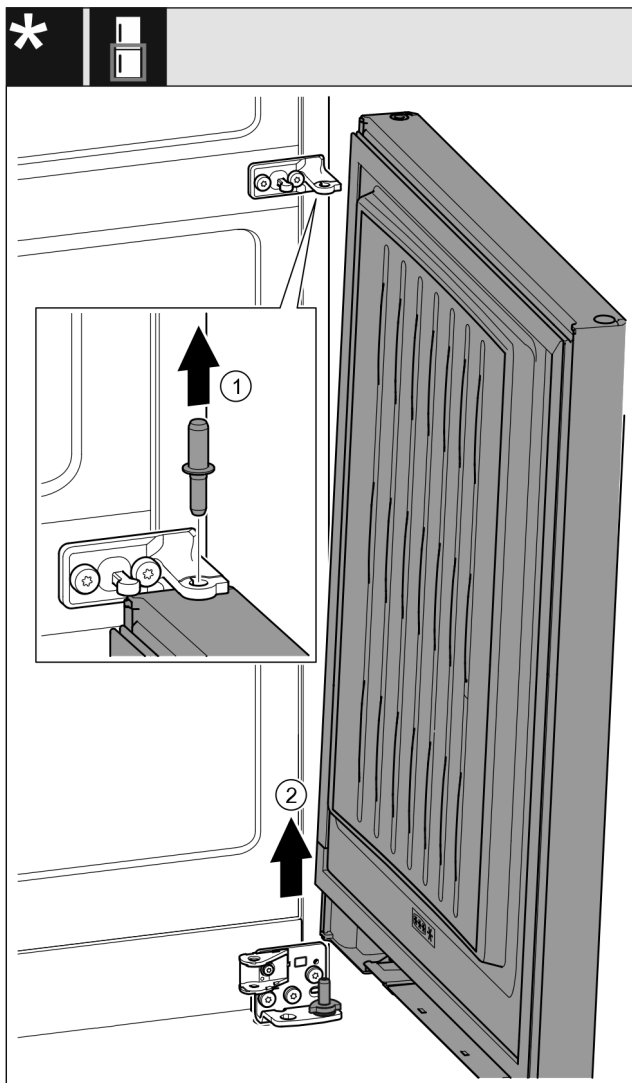


Fig. 23*



HUOMIO

Loukkaantumisvaara oven irrotessa!

- Pidä ovesta tukevasti kiinni.
- Aseta ovi varovasti sivuun.

- Poista tappi ylöspäin vetämällä. Fig. 23 (1)*
- Käännä ovea ulospäin, vedä sitä ylöspäin ja aseta se sivuun. Fig. 23 (2)*

13.6 Ylempien laakeriosien siirtäminen

Kaikille laitteille:

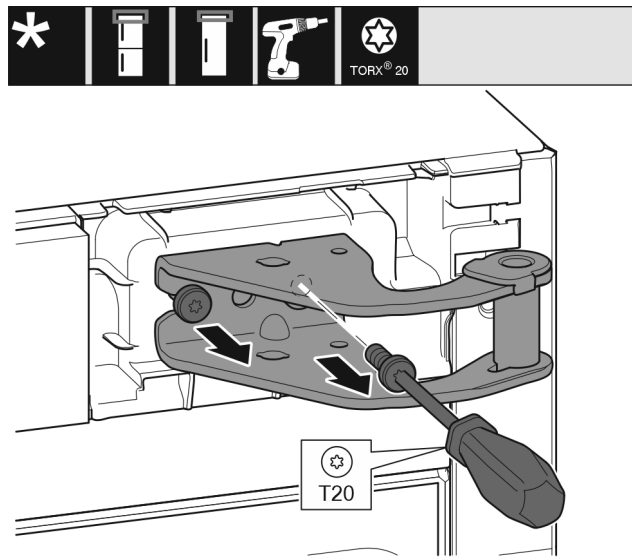


Fig. 24

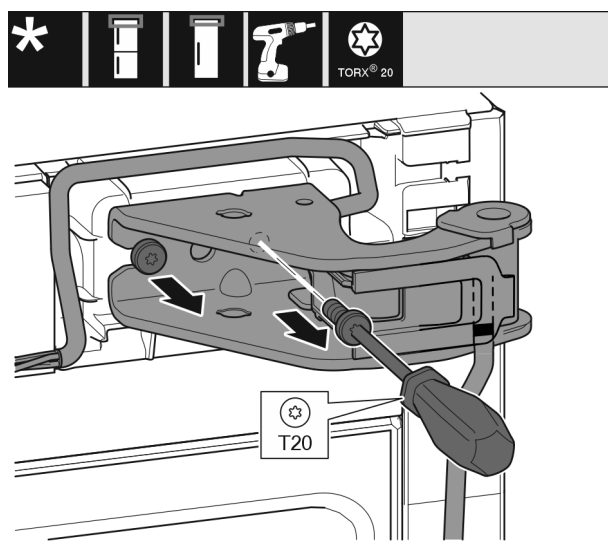


Fig. 25

- Kierrä T20-ruuvimeisselillä molemmat ruuvit irti.
- Nosta laakeripukkia ja irrota se.
- Nosta ja irrota laakeripukki ja johto.

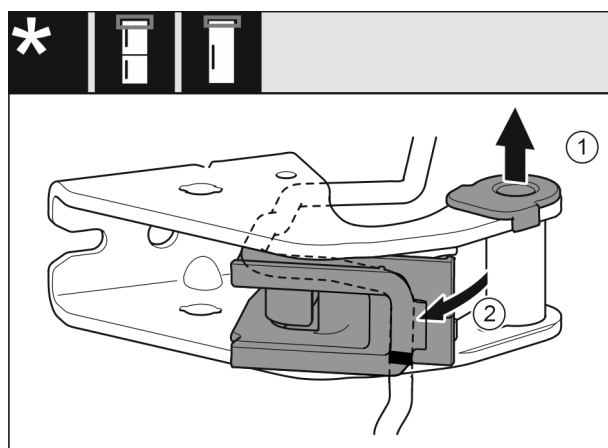


Fig. 26

- Vedä laakeriholkki ulos ohjaimesta. Fig. 26 (1)
- Käännä johtopidin ulos. Fig. 26 (2)

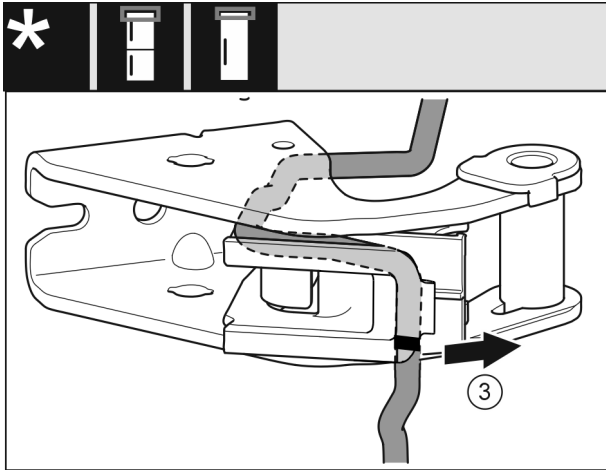


Fig. 27

- ▶ Irrota johto johtopitimen kanssa laakeripukista. Fig. 27 (3)

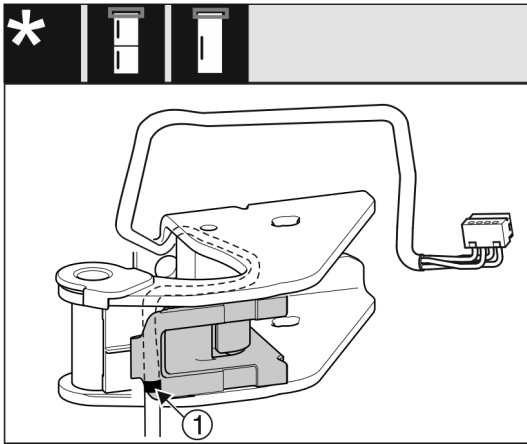


Fig. 28

- ▶ Työnnä johto peilikuvakäänteisesti johtopitimen ylemmään uraan.
- ▷ Keskimmäisen merkinnän on tällöin oltava johtopitimen reunassa Fig. 28 (1).
- ▶ Käännä johtopidin sisään.

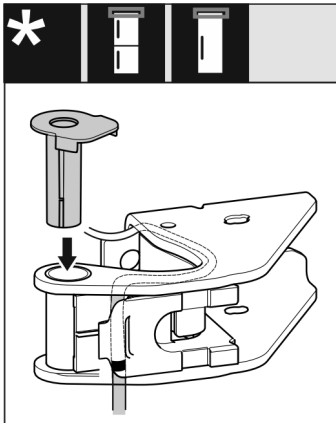


Fig. 29

- ▶ Aseta laakeriholkki toiselta puolelta paikoilleen ja anna lukittua.

HUOMIO

Johdon puristumisen vaara

- ▶ Ota merkinnät huomioon asentaessasi johtoa. Kaksoismerkinnällä varustettu johdon pää on sijoitettava oven päatekappaleeseen.

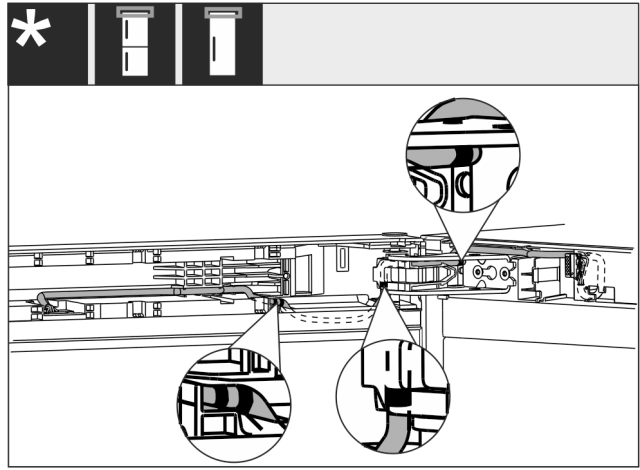


Fig. 30

Vaihtamisen jälkeen johdon reitityksen on oltava kuvassa esitetyn kaltainen.

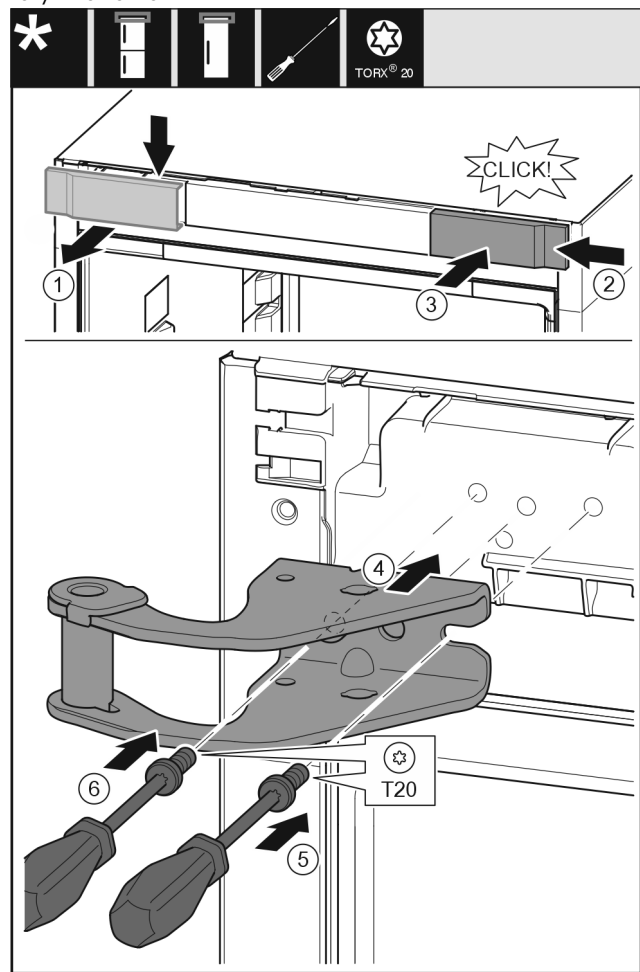


Fig. 31

- ▶ Irrota suojus ylöspäin eteen. Fig. 31 (1)
- ▶ Ripusta suojus paikoilleen 180° käännettynä toiselle puolelle oikealta. Fig. 31 (2)
- ▶ Anna suojuksen lukittua paikoilleen. Fig. 31 (3)
- ▶ Aseta ylempi laakeripukki paikoilleen. Fig. 31 (4)
- ▶ Aseta ruuvi paikoilleen T20-ruuvimeisselillä ja kiristä se. Fig. 31 (5)
- ▶ Aseta ruuvi paikoilleen T20-ruuvimeisselillä ja kiristä se. Fig. 31 (6)

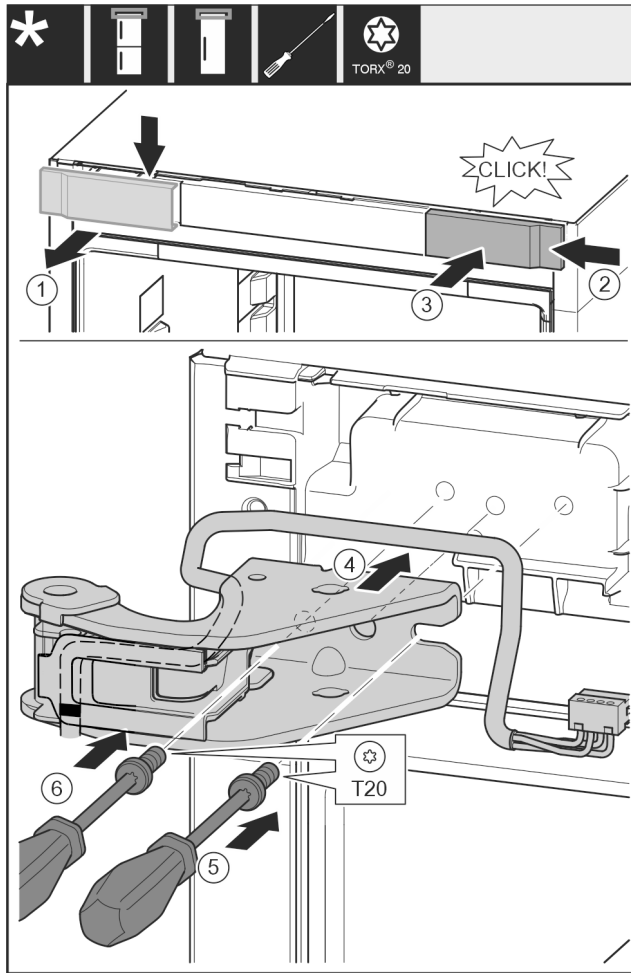


Fig. 32

- ▶ Irrota suojus ylöspäin eteen. Fig. 32 (1)
- ▶ Ripusta suojus paikoilleen 180° käännettynä toiselle puolelle oikealta. Fig. 32 (2)
- ▶ Anna suojuksen lukittua paikoilleen. Fig. 32 (3)
- ▶ Aseta ylempi laakeripukki paikoilleen. Fig. 32 (4)
- ▶ Aseta ruuvi paikoilleen T20-ruuvimeisselillä ja kiristä se. Fig. 32 (5)
- ▶ Aseta ruuvi paikoilleen T20-ruuvimeisselillä ja kiristä se. Fig. 32 (6)

13.7 Keskimmäisten laakerikappaleiden siirtäminen

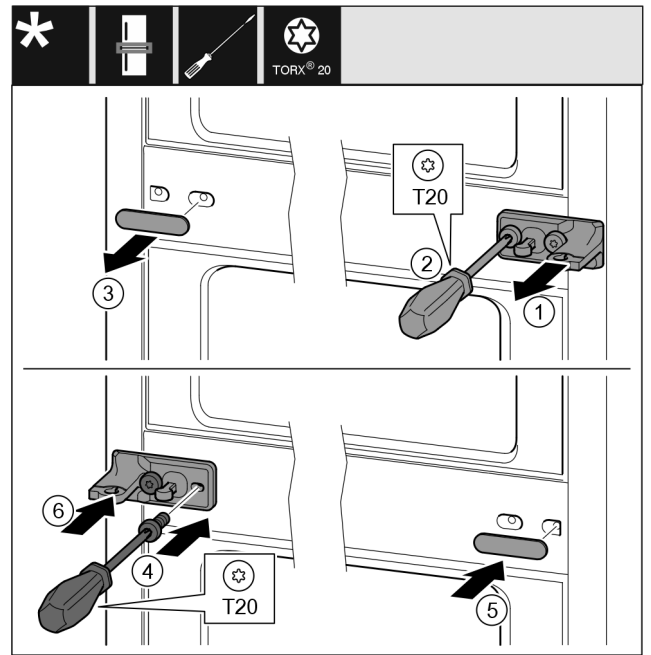


Fig. 33

- ▶ Irrota aluslevy vetämällä. Fig. 33 (1)
- ▶ Kierrä ruuvit irti T20-ruuvimeisselillä. Fig. 33 (2)
- ▶ Vedä suojus varovasti irti. Fig. 33 (3)
- ▶ Ruuvaa laakeripukki ja kalvo 180° käännettynä kiinni toiselle puolelle. Fig. 33 (4)
- ▶ Kiinnitä suojus 180° käännettynä toiselle puolelle. Fig. 33 (5)
- ▶ Työnnä aluslevy paikoilleen edestä käsin. Fig. 33 (6)

13.8 Alempien laakerikappaleiden siirtäminen

Kaikille laitteille:

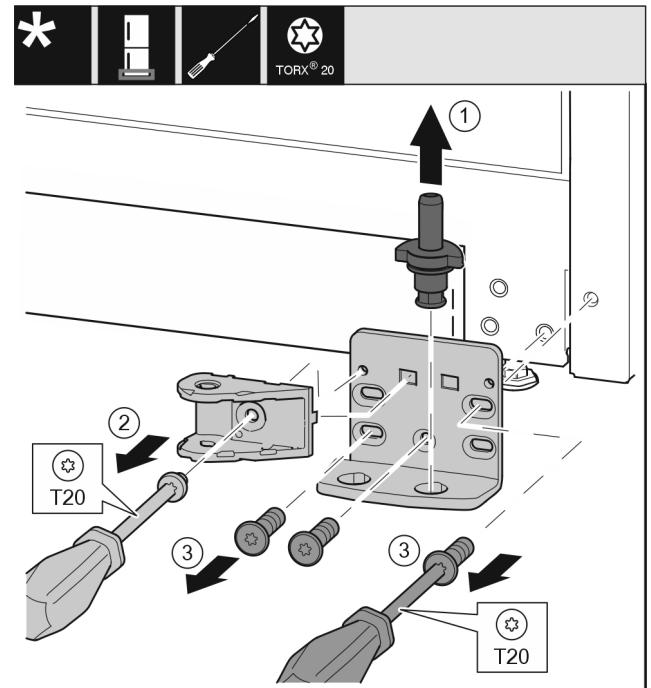


Fig. 34 *

- ▶ Irrota laakeripultti kokonaan vetämällä se pois yläkautta. Fig. 34 (1)*

- ▶ Kierrä ruuvi irti T20-ruuvimeisselillä ja irrota laakeripukki. *Fig. 34 (2)*
- ▶ Kierrä ruuvit irti T20-ruuvimeisselillä ja irrota laakeripukki. *Fig. 34 (3)**

Kaikille laitteille:

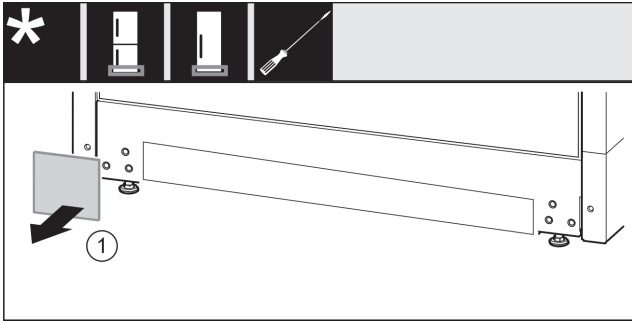


Fig. 35

- ▶ Irrota suojus. *Fig. 35 (1)*

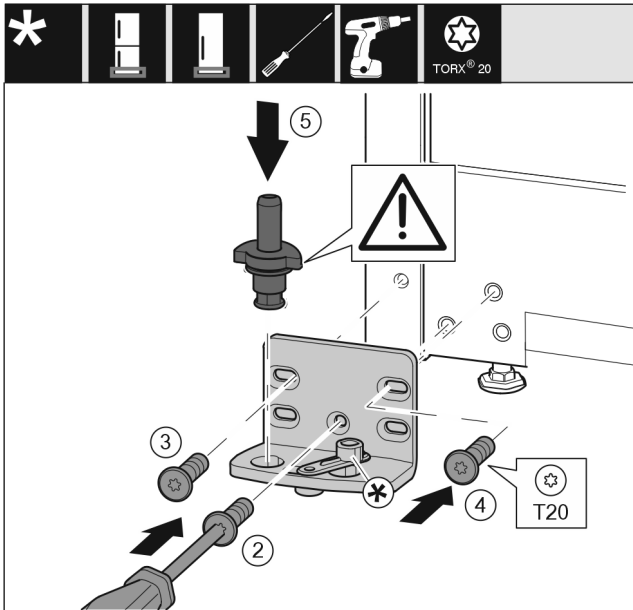


Fig. 36

- ▶ Aseta laakeripukki toiselle puolelle ja ruuvaa se kiinni T20-ruuvimeisselillä. Aloita ruuvilla 2 alhaalta keskeltä. *Fig. 36 (2)*
- ▶ Kiristä ruuvit 3 ja 4. *Fig. 36 (3,4)*
- ▶ Aseta laakeripultti kokonaan paikoilleen. Varmista, että lukitusnokka osoittaa taaksepäin. *Fig. 36 (5)*
- ▶ Aseta laakeripukki toiselle puolelle ja ruuvaa se kiinni T20-ruuvimeisselillä. Aloita ruuvilla 2 alhaalta keskeltä. *(2)*
- ▶ Kiristä ruuvit 3 ja 4. *(3,4)*
- ▶ Käännä sulkeutumismomentin kiinnikettä 180°. Ruuvaa se kiinni laakeripukin toiselle puolelle T20-ruuvimeisselillä. *(5)*
- ▶ Aseta laakeripultti kokonaan paikoilleen. Varmista, että lukitusnokka osoittaa taaksepäin. *(6)*

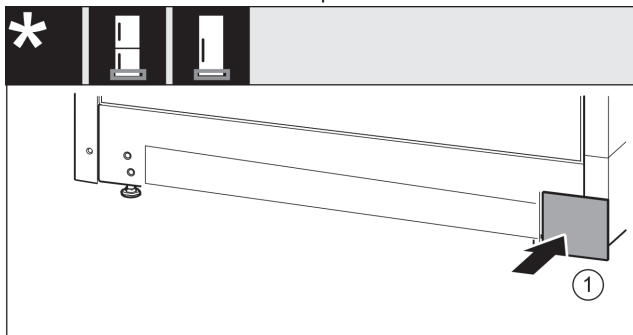


Fig. 37

- ▶ Aseta suojus takaisin paikoilleen toisella puolella. *Fig. 37 (1)*

13.9 Oven laakerikappaleiden siirtäminen

Ovi ylhäällä

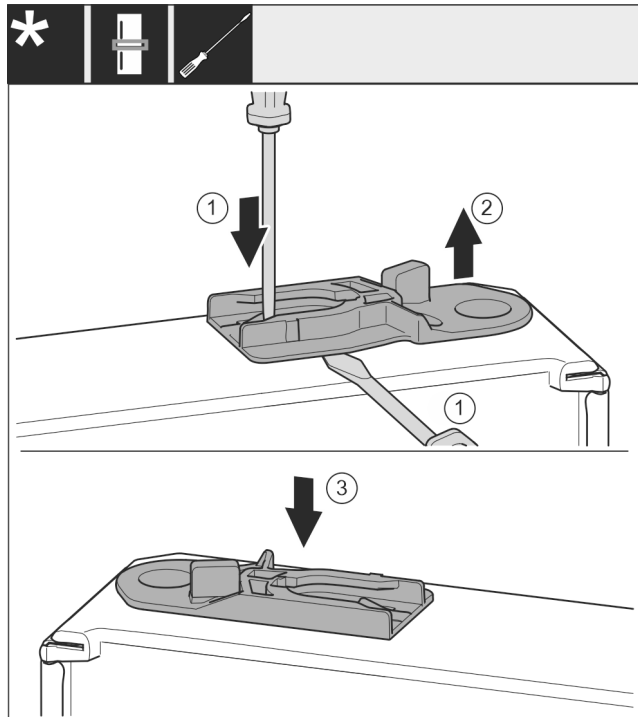


Fig. 38

- ▶ Oven alapuoli osoittaa ylöspäin: Käännä ovi.
- ▶ Ohjainholkin ulosvetäminen: Paina kielekettä uraruuvimeisselillä ja työnnä uraruuvimeisseli samanaikaisesti ohjainholkin alle. *Fig. 38 (1, 2)*
- ▶ Työnnä toimitukseen kuuluva ohjainholkki kotelon toiselle puolelle. *Fig. 38 (3)*
- ▶ Oven yläpuoli osoittaa ylöspäin: Käännä ovi.

13.10 Kahvojen siirtäminen*

Kaikille laitteille:

Oven kätsyyden vaihto

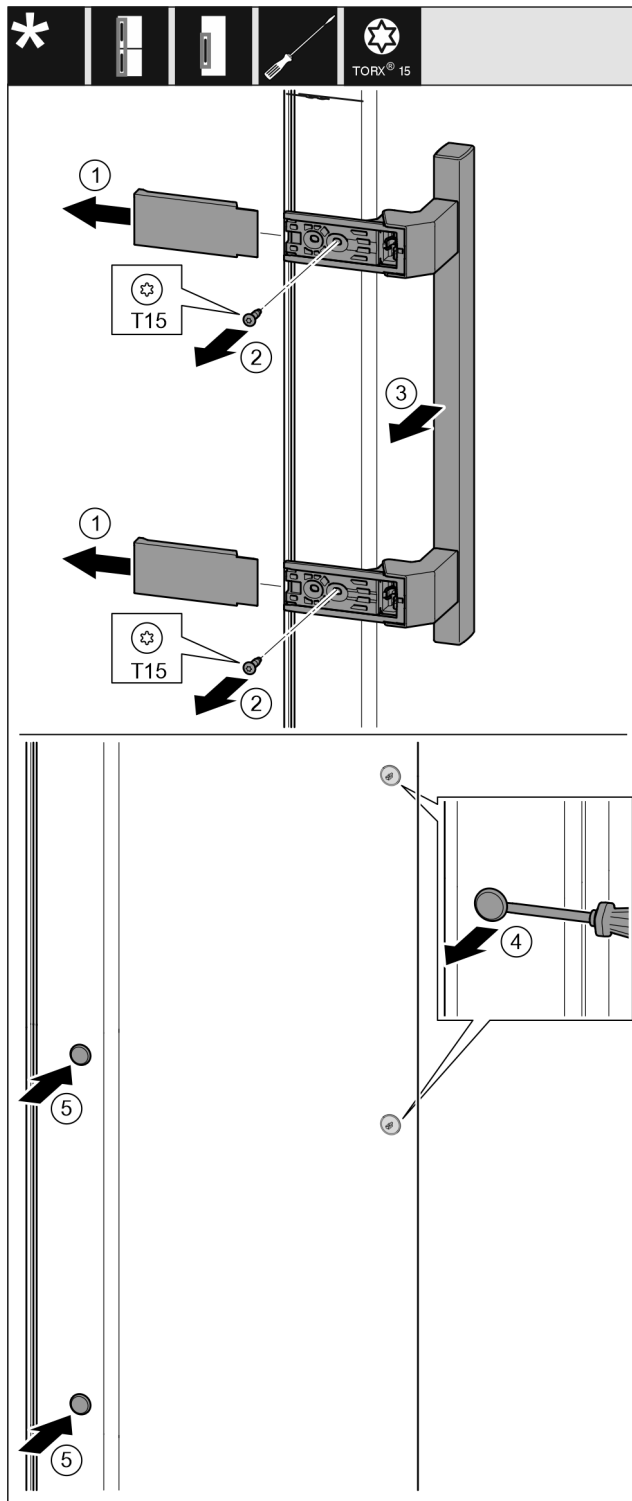


Fig. 39

- ▶ Vedä suojus irti. Fig. 39 (1)
- ▶ Kierrä ruuvit irti T15-ruuvimeisselillä. Fig. 39 (2)
- ▶ Irrota kahva. Fig. 39 (3)
- ▶ Kohota sivussa olevia nastoja varovasti uraruuvimeisselillä ja vedä ne ulos. Fig. 39 (4)
- ▶ Aseta nastat paikoilleen toiselle puolelle. Fig. 39 (5)

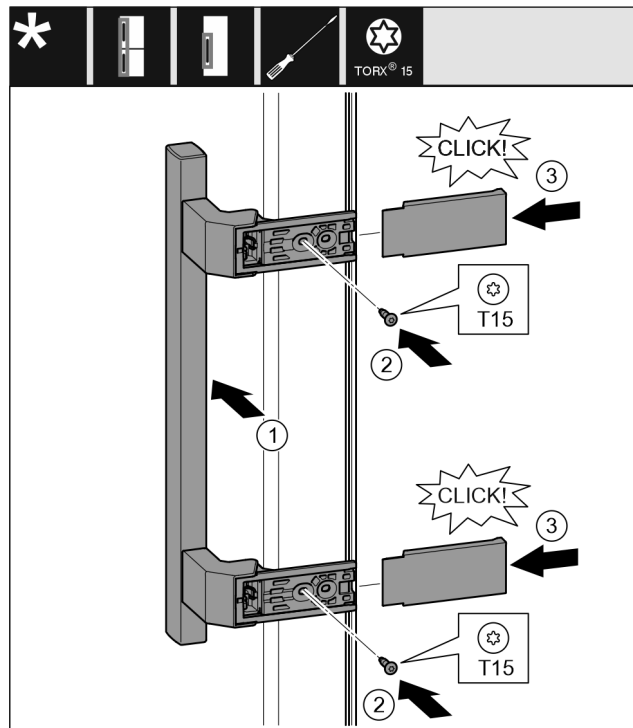


Fig. 40

- ▶ Aseta kahva vastakkaiselle puolelle. Fig. 40 (1)
- ▶ Ruuvausreikien on oltava tarkalleen päällekkäin.
- ▶ Kiristä ruuvit T15-ruuvimeisselillä. Fig. 40 (2)
- ▶ Aseta suojukset sivuttain kohdalleen ja työnnä ne paikoilleen. Fig. 40 (3)
- ▶ Varmista, että osat kiinnittyvät kunnolla paikalleen.

13.11 Alemman oven asentaminen

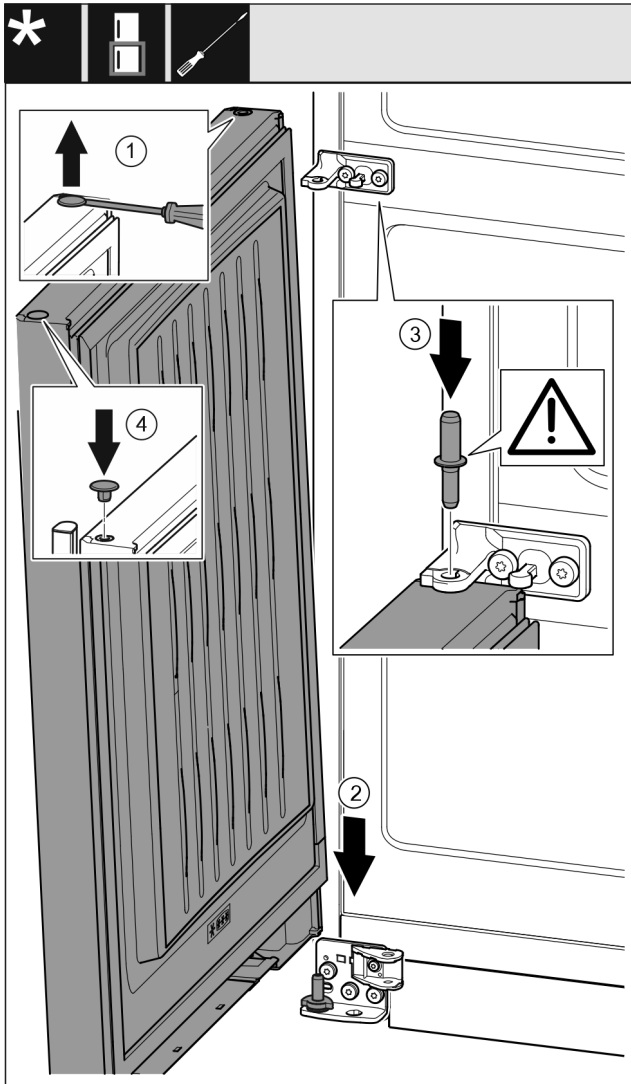


Fig. 41

- ▶ Kohota nastoja varovasti uraruuvimeisselillä ja vedä ne ulos. Fig. 41 (1)
- ▶ Aseta ovi ylhäältä käsin alemman laakeripultin varaan. Fig. 41 (2)
- ▶ Työnnä keskimäinen laakeripultti keskimäisen laakeripukin läpi alempaan oveen. Varmista, että lukitusnokka osoittaa taaksepäin. Fig. 41 (3)
- ▶ Aseta nastat paikoilleen oven toiselle puolelle. Fig. 41 (4)

13.12 Ylemmän oven asentaminen

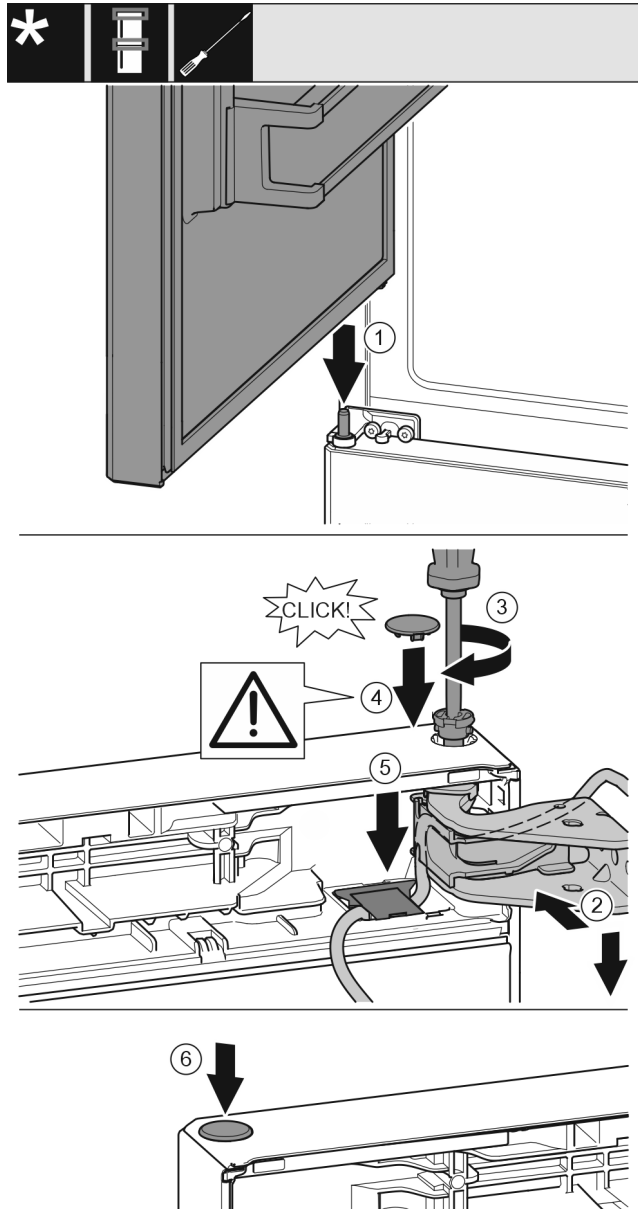


Fig. 42

- ▶ Aseta ylempi ovi keskimäisen laakeripultin päälle. Fig. 42 (1)
- ▶ Kohdista ovi ylhäältä laakeripukin aukkoon. Fig. 42 (2)
- ▶ Aseta pultti paikalleen ja kiristä se T15-ruuvimeisselillä. Fig. 42 (3)
- ▶ Suojakannen kiinnittäminen oven suojaksi: Aseta suojakansi paikalleen ja varmista, että se on tiukasti ovea vasten. Muussa tapauksessa pultti on työnnettävä kokonaan sisään. Fig. 42 (4)

HUOMIO

Johdon puristuminen

- ▶ Johdon merkinnän on oltava pitimen keskellä. Kielekkeen, jossa on pitempi aukko, on osoitettava eteenpäin.
- ▶ Aseta suojus taas paikalleen ja paina sitä alaspäin, kunnes se lukittuu. Fig. 42 (5)
- ▶ Kiinnitä nasta. Fig. 42 (6)

13.13 Kaapeliliitoksen asentaminen

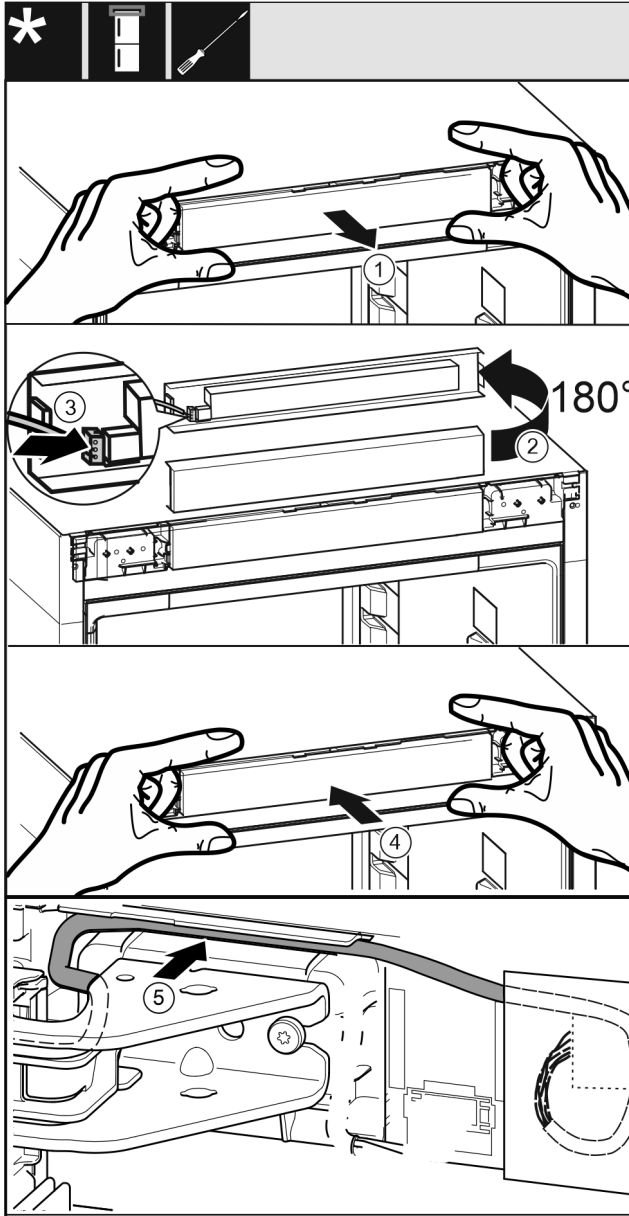


Fig. 43

- ▶ Ota käyttöpaneeli varovasti ulos. Fig. 43 (1)
- ▶ Käännä paneelia 180° ylöspäin. Fig. 43 (2)
- ▶ Anna käyttöpaneelin pistokkeen lukittua. Fig. 43 (3)
- ▶ Lukitse käyttöpaneeli taas laitteeseen. Fig. 43 (4)
- ▶ Aseta harmaa johto varovasti ylemmän laakeripukin päällä olevaan ohjaimen. Fig. 43 (5)

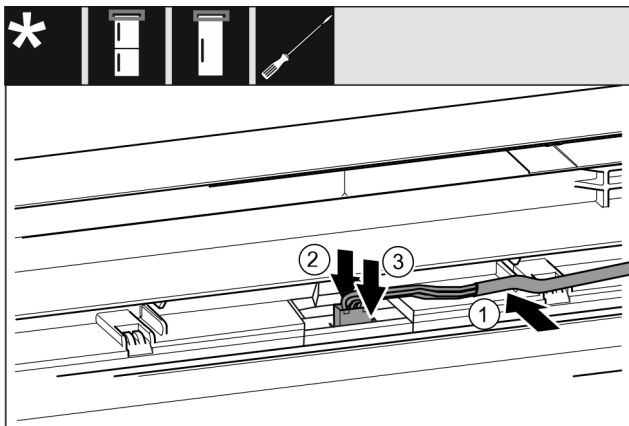


Fig. 44

- ▶ Aseta harmaa johto ylemmässä ovesa olevaan ohjaimen. Fig. 44 (1)
- ▶ Paina lukitusnokka taaksepäin. Fig. 44 (2)
- ▶ Anna pistokkeen lukittua paikoilleen. Fig. 44 (3)
- ▶ Vedä johdon jäljellä oleva pituus tarvittaessa silmukaksi ohjaimen.

13.14 Ovien kohdistaminen

Kaikille laitteille:



VAROITUS

Putoavan oven aiheuttama loukkaantumisvaara!

Jos laakerikappaleita ei ole ruuvattu paikoilleen riittävän tiukkaan, ovi saattaa pudota. Tämä voi johtaa vakaviin vammoihin. Lisäksi saattaa olla, ettei ovi sulkeudu, eikä laite näin ollen jäähtyä oikein.

- ▶ Ruuvaa laakeripukit kiinni 4 Nm kiristysmomentilla.
- ▶ Tarkasta kaikki ruuvit ja kiristä tarvittaessa.

- ▶ Kohdista ovi tarvittaessa kalustekaapin suuntaiseksi alemmassa ja keskimmaisessä laakeripukissa olevien pitkänomaisten reikien avulla. Kierrä auki alemman laakeripukin keskimmäistä ruuvia oheisen T20-työkalun avulla. Löysää loppuja ruuveja hieman T20-työkalulla tai T20-ruuvimeisselillä ja kohdista niitä pitkänomaisissa rei'issä. Löysää keskimmäisen laakeripukin ruuvit T20-työkalulla ja kohdista keskimäinen laakeripukki pitkänomaisten reikien avulla.
- ▶ Oven tukeminen: Kierrä alemmassa laakeripukissa olevaa säätöjalkaa ulospäin kiintoavaimella, jonka avainkoko on 10, kunnes säätöjalka osuu lattiaan. Kierrä jalkaa sen jälkeen vielä 90°.

13.15 Alemman sulkeutumismomentin asentaminen

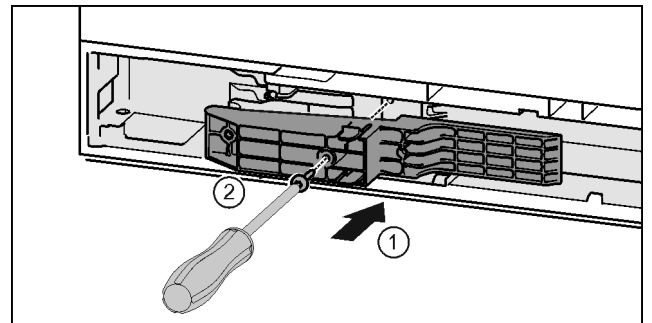


Fig. 45 *

- ▶ Aseta sovitinkappale tarttumispuolelta syvennykseen. Fig. 45 (1)*
- ▶ Kiristä ruuvit T15-ruuvimeisselillä. Fig. 45 (2)*

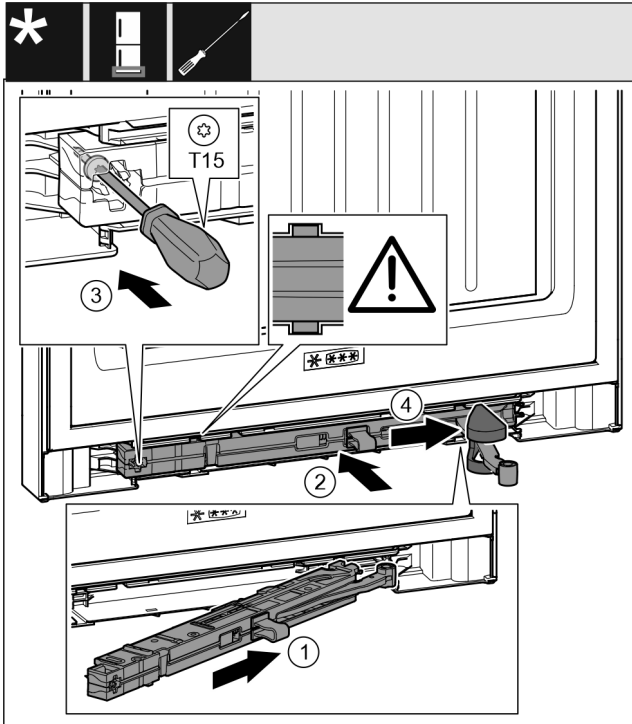


Fig. 46

- ▶ Työnnä sulkuvaimenninyksikkö laakeripukin puolella vinosti aukkoon rajoittimeen asti. Fig. 46 (1)
- ▶ Työnnä sulkuvaimenninyksikkö kokonaan aukkoon. Fig. 46 (2)
- ▷ Yksikkö on kohdistettu oikein, kun sulkuvaimenninyksikön kiila on ohjaimessa.
- ▶ Kiristä ruuvi T15-ruuvimeisselillä. Fig. 46 (3)
- ▶ Työnnä suojus nivelen päälle. Fig. 46 (4)

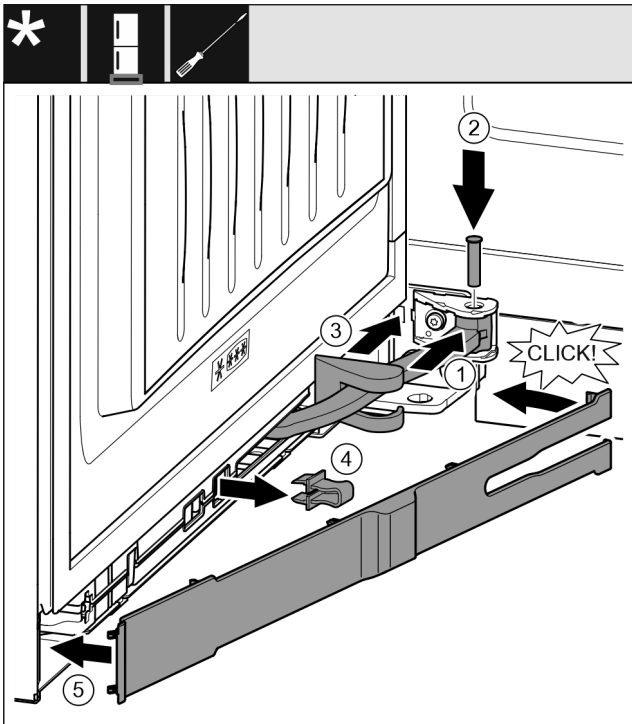


Fig. 47

- ▶ Ovi on avattu 90°:n kulmaan
- ▶ Käännä nivel ripustuskohtaan. Fig. 47 (1)
- ▶ Aseta pultti T15-ruuvimeisselillä ripustuskohtaan ja nivelen. Varmista tällöin, että lukitusnokka on urassa oikein. Fig. 47 (2)
- ▶ Työnnä laakeripukin suojusta niveltä pitkin ja asenna se ripustuskohdan päälle. Fig. 47 (3)

- ▶ Poista varmistin. Fig. 47 (4)
- ▶ Aseta paneeli kahvan puolelle ja käännä se sisään. Fig. 47 (5)
- ▷ Paneeli on kiinnittynyt.
- ▶ Sulje alempi ovi.

13.16 Ylemmän sulkeutumismechanismin asentaminen

Sulkeutumismechanismilla varustetuille laitteille:

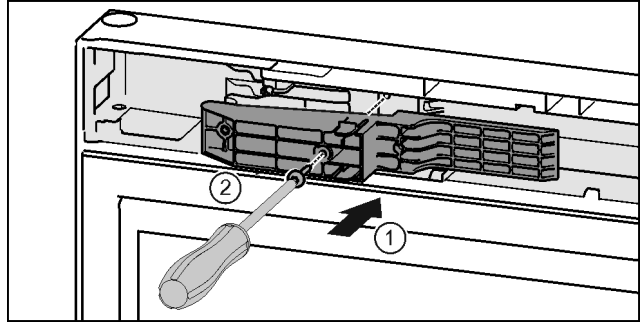


Fig. 48 *

- ▶ Aseta sovitinkappale kahvapuolelta syvennykseen. Fig. 48 (1)*
- ▶ Kiristä ruuvit T15-ruuvimeisselillä. Fig. 48 (2)*

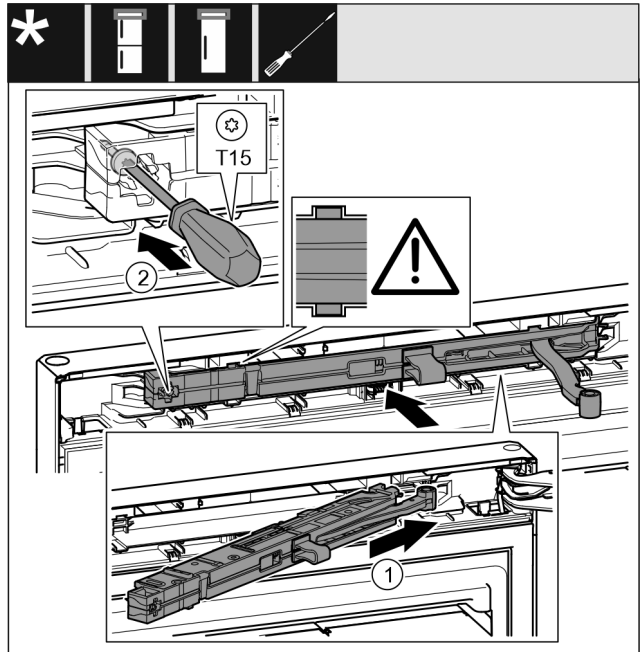


Fig. 49

- ▶ Työnnä sulkuvaimenninyksikkö laakeripukin puolella vinosti aukkoon rajoittimeen asti. Fig. 49 (1)
- ▶ Työnnä yksikkö kokonaan sisään.
- ▷ Yksikkö on kohdistettu oikein, kun sulkuvaimenninyksikön kiila on ohjaimessa.
- ▶ Kiristä ruuvi T15-ruuvimeisselillä. Fig. 49 (2)

Laitteen liittäminen vedensyöttöön*

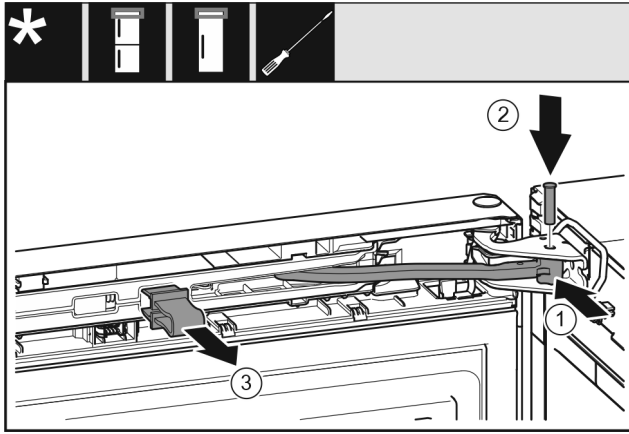


Fig. 50

Ovi on avattu 90°:n kulmaan.

- ▶ Käännä nivel laakeripukkiin. Fig. 50 (1)
- ▶ Aseta pulkki laakeripukkiin ja niveleen. Varmista tällöin, että lukitusnokka on urassa oikein. Fig. 50 (2)
- ▶ Poista varmistin. Fig. 50 (3)

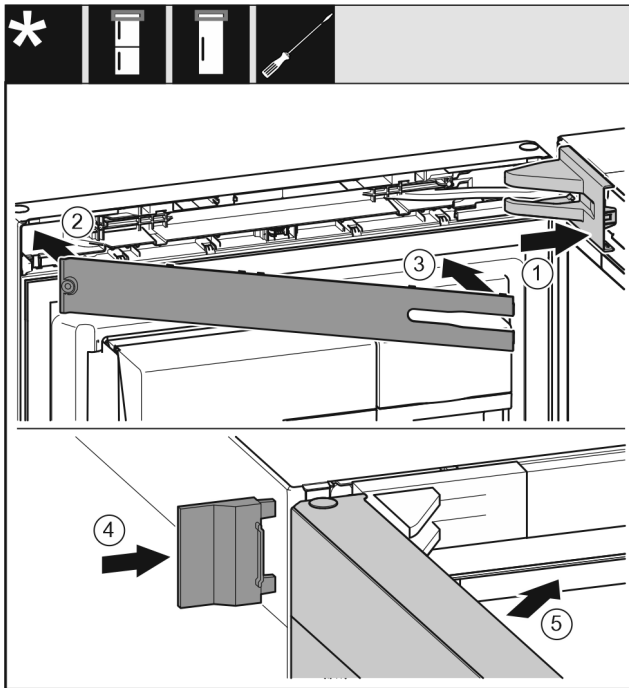


Fig. 51

- ▶ Aseta laakeripukin suojus paikoilleen, anna sen lukittua ja paina osia tarvittaessa varovasti erilleen toisistaan. Fig. 51 (1)
- ▶ Aseta paneeli paikoilleen. Fig. 51 (2)
- ▶ Käännä paneeli sisään ja anna sen lukittua. Fig. 51 (3)
- ▶ Työnnä ulompi paneeli paikalleen. Fig. 51 (4)
- ▶ Sulje ylempi ovi. Fig. 51 (5)

14 Laitteen liittäminen vedensyöttöön*

Varmista, että seuraavat edellytykset täyttyvät:

- ❑ Vedensyöttöön liittämisen mitat ovat tiedossa ja niitä noudatetaan.
- ❑ Vedenpaine pysyy oikeana.
- ❑ Vesi johdetaan laitteeseen kylmävesijohdon kautta, joka kestää käyttöpaineen ja on liitetty juomavesiverkkoon.
- ❑ Kaikkien vedensyöttöön käytettävien laitteet ja tarvikkeet ovat käyttömaan voimassa olevien määräysten mukaisia.
- ❑ Laitteen takasivulle on vapaa pääsy, jotta voit liittää laitteen juomavesiverkkoon.

- ❑ Mukana toimitettua letkua käytetään. Vanhat letkut on hävitetty.*
- ❑ Letkun liitännäkappaleessa on tiivisteellä varustettu sihti.*
- ❑ Letkujohdon ja talon vesiliitännän välissä on hana, jonka avulla voit tarvittaessa katkaista vedensyötön.*
- ❑ Vesihana ei sijaitse laitteen takaosan alueella, ja siihen pääsee helposti käsiksi. Näin voit työntää laitteen mahdollisimman lähelle seinää ja tarvittaessa sulkea vesihanan nopeasti.*



VAROITUS

Vedestä aiheutuva sähköiskun vaara!

- ▶ Ennen vesiputken liittämistä: Kytke laite irti pistorasiasta.
- ▶ Ennen veden syöttöputkien liittämistä: Sulje vedensyöttö.
- ▶ Varmista, että vain ammattitaitoinen henkilöstö liittää laitteen juomavesiverkkoon.



VAROITUS

Epäpuhtaasta vedestä aiheutuva myrkytysvaara!

- ▶ Liitä vain juomavesiverkkoon.

14.1 Letkun liittäminen*

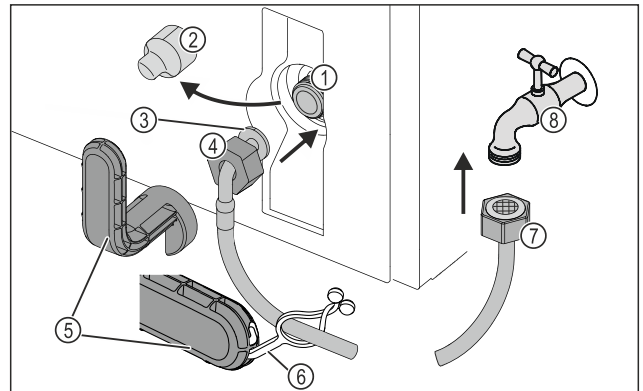


Fig. 52

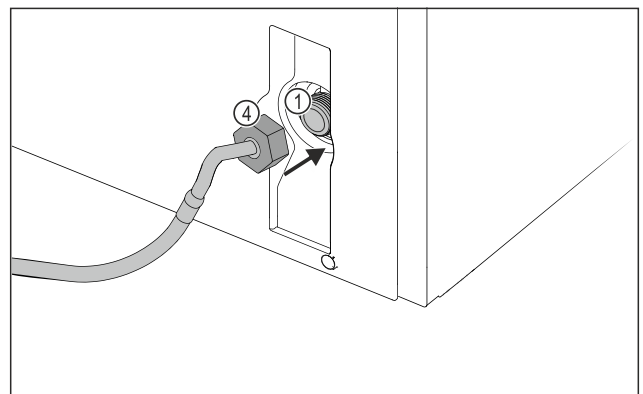


Fig. 52

- | | |
|---|----------------------|
| (1) Magneettiventtiili: Magneettiventtiili on laitteen takapuolella alhaalla. Siinä on R3/4-liitännäkierre. | (5) Aputyökalu |
| (2) Suojus | (6) Kieleke |
| (3) Taivutettu letkun pää | (7) Suora letkun pää |
| (4) Mutteri | (8) Vesihana |

HUOMIO

Epäasianmukaisesta asennuksesta aiheutuva vaurioitumisvaara!

- ▶ Älä vahingoita tai taita letkua asennuksen yhteydessä.
- ▶ Älä vahingoita tai taita letkua laitteen pystyttämisen yhteydessä.

Letkun liittäminen laitteeseen:

- ▶ Vedä suojus Fig. 52 (2) irti.
- ▶ Työnnä mutteri Fig. 52 (4) taitettuun letkunpäähän Fig. 52 (3) loppuun asti ja pidä siitä kiinni.

HUOMIO

Epätiivis magneettiventtiili vaurioituneiden kierteiden johdosta!

Jos magneettiventtiili on epätiivis, sieltä voi valua vettä.

- ▶ Noudata seuraavia ohjeita asentaessasi mutterin magneettiventtiiliin.

- ▶ Aseta mutteri Fig. 52 (4) varovaisesti magneettiventtiiliin Fig. 52 (1) ja pidä siitä kiinni.
- ▶ Kierrä mutteri Fig. 52 (4) kahdella kädellä suoraan kierteeseen siten, että se on varmasti tiukasti paikoillaan.



VAROITUS

Viiltohaavojen vaara rikkoutuneesta aputyökalusta johtuen!

- ▶ Käytä aputyökalua Fig. 52 (5) ainoastaan huoneenlämpötilassa.

- ▶ Kiristä mutteri Fig. 52 (4) kiertämällä aputyökalua Fig. 52 (5) myötäpäivään, kunnes maksimaalinen kiristysmomentti on saavutettu ja aputyökalu Fig. 52 (5) pyörii tyhjä.

▷ Letku on liitetty laitteeseen.

Letkun liittäminen vesihanaan:

- ▶ Kierrä mutteri Fig. 52 (7) vesihanaan Fig. 52 (8).



VAROITUS

Viiltohaavojen vaara rikkoutuneesta aputyökalusta johtuen!

- ▶ Käytä aputyökalua Fig. 52 (5) ainoastaan huoneenlämpötilassa.

- ▶ Kiristä mutteri Fig. 52 (7) kiertämällä aputyökalua Fig. 52 (5) myötäpäivään, kunnes maksimaalinen kiristysmomentti on saavutettu ja aputyökalu Fig. 52 (5) pyörii tyhjä.

- ▶ Kiinnitä kieleke Fig. 52 (6) aputyökaluun Fig. 52 (5).

- ▶ Säilytä kielekettä Fig. 52 (6) letkuun kiinnitettynä.

▷ Letku on liitetty vesihanaan.

14.2 Vesijärjestelmän tarkastaminen

Liebherr suosittelee vesijärjestelmän tiiviyden tarkastamista ennen laitteen lopullista pystyttämistä.

- ▶ Aseta InfinitySpring-vedensäiliö paikalleen. (katso 15 Vesisäiliö*) *

- ▶ Aseta InfinitySpring-vedensuodatin paikalleen. (katso 16 Vedensuodatin*) *

- ▶ Avaa vesihana hitaasti.*

- ▶ Tarkasta, ovatko letkut, vedentulo ja liitännät tiiviit.

▷ Vesijärjestelmän tiiviyden tarkastettu.

▷ Vesijärjestelmä on tiivis: Voit pystyttää laitteen lopullisesti.

Vihje

InfinitySpring: Ennen ensimmäistä käyttöä sinun on otettava InfinitySpring käyttöön. Tätä varten vesijärjestelmä on ilmattava ja puhdistettava. (katso Quick Start Guide tai käyttöopas)*

IceMaker: Ennen ensimmäistä käyttöä IceMaker on puhdistettava. (katso Quick Start Guide tai käyttöopas)*

15 Vesisäiliö*

InfinitySpring-vedensäiliö sijaitsee laitteesta riippuen alimman vetolaatikon takana viileäosastossa tai BioFresh-osastossa.

15.1 Vesisäiliön asettaminen paikoilleen

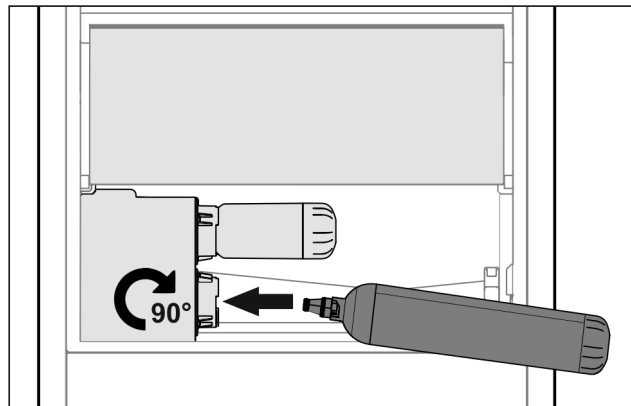


Fig. 53

- ▶ Poista vetolaatikko.
- ▶ Aseta vesisäiliö paikoilleen ja käännä sitä n. 90° vasteen saakka oikealle.
- ▶ Varmista, että vesisäiliö on tiivis ja ettei siitä vuoda vettä.
- ▶ Työnnä vetolaatikko paikoilleen.
- ▶ Vesijärjestelmän ilmaaminen (katso asennusoppaan lukua Vesiliitäntä)

Vedensuodattimen sijaan on mahdollista asentaa ylimääräinen vesisäiliö.

Vihje

Vesisäiliö on saatavana varaosana.

16 Vedensuodatin*

Vedensuodatin sijaitsee laitteesta riippuen alimman vetolaatikon takana viileäosastossa tai BioFresh-osastossa.

Siihen keräytyy vedessä olevia kerrostumia, mikä vähentää kloorin makua.

- Vedensuodatin tulee vaihtaa määritetyn tehon mukaan käytettynä vähintään 6 kuukauden välein tai silloin, kun läpivirtausmäärä on selvästi vähentynyt.

- Vedensuodatin sisältää aktiivihiltä, ja se on hävitettävissä tavanomaisen kotitalousjätteen mukana.

Vihje

Vedensuodattimen saat Liebherr-Hausgeräte-kaupasta osoitteesta home.liebherr.com/shop/de/deu/zubehor.html.

Laitteen liittäminen

16.1 Aseta vedensuodatin paikoilleen.

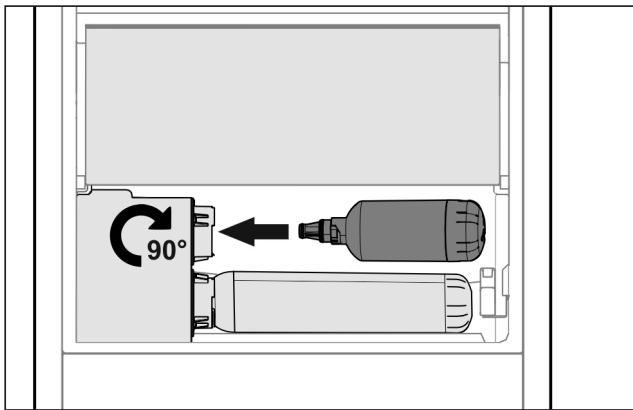


Fig. 54

- ▶ Poista vetolaatikko.
- ▶ Aseta vedensuodatin paikoilleen ja käännä sitä n. 90° vasteseeseen saakka oikealle.
- ▶ Varmista, että suodatin on tiivis ja ettei siitä vuoda vettä.
- ▶ Työnnä vetolaatikko paikoilleen.



HUOMIO

Uudet vedensuodattimet saattavat sisältää kiintoaineita.
▶ Valuta 3 l vettä InfinitySpring-säiliön hanasta ja hävitä se.

▷ Vedensuodatin on nyt käyttövalmis.

17 Laitteen liittäminen



VAROITUS

Palovaara virheellisen liittämisen johdosta!

Palovammat.

Laitteen vauriot.

- ▶ Älä käytä jatkojohtoa.
- ▶ Älä käytä jakelulistoja.

HUOMIO

Vaurioitumisvaara virheellisen liittämisen johdosta!

Laitteen vauriot.

- ▶ Laitetta ei saa liittää erilliseen jännitteenmuuntimeen, kuten aurinkosähköjärjestelmään tai bensiinigeneraattoriin.

Vihje

Käytä ainoastaan mukana tulevaa verkkoliitännäjohtoa.

- ▶ Pidempi verkkoliitännäjohto voidaan tilata asiakaspalvelusta.

Varmista, että seuraavat edellytykset täyttyvät:

- Virran tyyppi ja jännite pystytyspaikalla vastaavat tyyppikilven tietoja.
- Pistorasia on maadoitettu määräysten mukaisesti ja varmistettu sähköisesti.
- Sulakkeen laukaisuvirta on välillä 10 ja 16 A.
- Pistorasia on helppopääsyisessä paikassa.
- Pistorasia ei ole laitteen takana, vaan a- tai b-alueella (a, b, c).
- ▶ Tarkasta sähköliitäntä.
- ▶ Liitä pistoke (G) laitteen takana olevaan liitinaukkoon. Varmista, että osat kiinnittyvät kunnolla paikalleen.
- ▶ Liitä verkkopistoke jännitesyöttöön.
- ▷ Liebherr-logo ilmestyy kuvaruutuun.
- ▷ Näyttökuva vaihtuu standby-valmiustilasymboliksi.



home.liebherr.com/fridge-manuals

FI Jääkaappi-pakastinyhdistelmä

Julkaisupäivä: 20240410

Tuoteno-indeksi: 7086339-01

Liebherr-Hausgeräte Marica EOOD
Bezirk Plovdiv
4202 Radinovo
Bulgarien