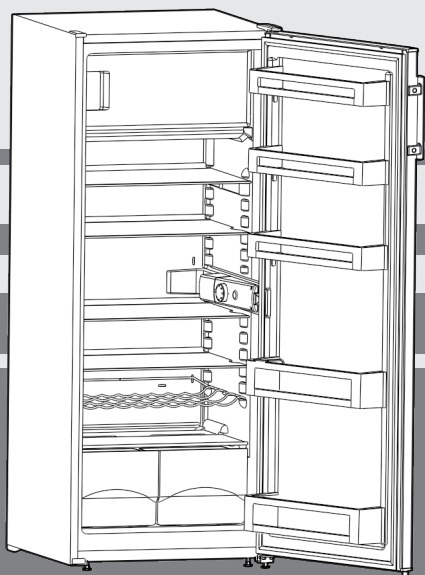


# Посібник з експлуатації

ХОЛОДИЛЬНИК

UK



20240314 **7086305 - 00**

K... 28..

# LIEBHERR

## Зміст

<b>1</b>	<b>Загальні відомості.....</b>	<b>2</b>
1.1	Загальний огляд пристрою та оснащення.....	2
1.2	Область застосування пристрою.....	2
1.3	Конформність.....	3
1.4	Особливо небезпечні речовини згідно з регламентом REACH.....	3
1.5	База даних EPREL.....	3
1.6	Розміри для установки.....	3
1.7	Заощадження електроенергії.....	3
<b>2</b>	<b>Загальні вказівки з техніки безпеки.....</b>	<b>4</b>
<b>3</b>	<b>Елементи управління та індикації.....</b>	<b>5</b>
3.1	Елементи керування та контролю.....	5
<b>4</b>	<b>Початок експлуатації.....</b>	<b>5</b>
4.1	Транспортування пристрою.....	5
4.2	Встановлення пристрою.....	5
4.3	Перестановка дверцят.....	7
4.4	Встановлення в кухонній ніші.....	8
4.5	Утилізація упаковки.....	9
4.6	Підключення пристрою.....	9
4.7	Увімкнення пристрою.....	9
<b>5</b>	<b>Обслуговування.....</b>	<b>9</b>
5.1	Охолоджувальне відділення.....	9
5.2	Морозильна камера.....	10
<b>6</b>	<b>Технічне обслуговування.....</b>	<b>11</b>
6.1	Розморожування.....	11
6.2	Чищення пристрою.....	11
6.3	Заміна внутрішнього освітлення.....	11
6.4	Сервісна служба.....	12
6.5	Клас енергоефективності освітлення.....	12
<b>7</b>	<b>Неполадки.....</b>	<b>12</b>
<b>8</b>	<b>Завершення експлуатації.....</b>	<b>14</b>
8.1	Вимкнення пристрою.....	14
8.2	Виведення з експлуатації.....	14
<b>9</b>	<b>Утилізація.....</b>	<b>14</b>
9.1	Підготовка пристрою до утилізації.....	14
9.2	Утилізація пристрою в безпечний для довкілля спосіб.....	14

Виробник постійно працює над удосконаленням пристроїв усіх типів і моделей. Можливі зміни форми, оснащення чи технічних характеристик.

Щоб ознайомитися з усіма перевагами пристрою, уважно прочитайте посібник.

Оскільки один посібник призначений для декількох моделей, можливі певні невідповідності Абзаци, в яких йдеться про пристрої спеціального призначення, позначені зірочкою (\*).

Інструкції з дії позначені ►, результат дії – ▷.

## 1 Загальні відомості

### 1.1 Загальний огляд пристрою та оснащення

#### Вказівка

- Сортувати продукти, як показано на малюнку. Так прилад працює з економією енергії.
- Місця для зберігання, висувні шухляди або кошики у стані постачання розташовані для оптимального енергозбереження.

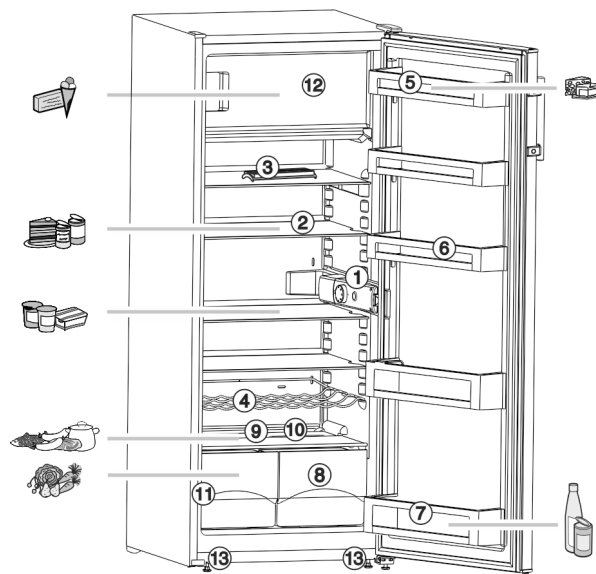


Fig. 1

- |   |                           |
|---|---------------------------|
| (1) Корпус термостата, внутрішнє освітлення | (8) Контейнери для овочів |
| (2) Полиця, пересувна                       | (9) Найхолодніша зона     |
| (3) Місце для зберігання яєць               | (10) Отвір для стоку      |
| (4) Решітка для пляшок                      | (11) Заводська табличка   |
| (5) Полиця для масла                        | (12) Морозильна камера    |
| (6) Полиця у дверцятах, переставна          | (13) Ніжки                |
| (7) Полиця у дверцятах для високих пляшок   |                           |

### 1.2 Область застосування пристрою

#### Цільове використання

Пристрій призначений виключно для охолодження продовольчих продуктів в домашніх умовах чи в умовах аналогічних домашнім. Сюди відноситься, наприклад, використання

- на кухнях приватних осіб, у їдальнях,
- у приватних пансіонатах, готелях, мотелях та інших місцях проживання,
- при забезпеченні готовим харчуванням та аналогічних послугах оптової торгівлі.

Пристрій не підходить для використання як вбудована техніка.

Усі інші способи використання є неприпустимими.

#### Передбачуване неправильне використання

Суворо забороняється використовувати пристрій для:

- Зберігання й охолодження медикаментів, плазми крові, лабораторних препаратів або схожих речовин згідно з Директивою про медичну продукцію 2007/47/ЄС
- застосування у вибухонебезпечних зонах

Неправильне використання пристрою може призвести до пошкоджень продуктів, що зберігаються, або їх псування.

## Класи клімату

Діапазон дозволених температур навколишнього середовища, у якому використовується пристрій, різняться в залежності від класу клімату. Клас клімату для придбаного вами пристрою вказано в таблиці.

## Вказівка

► Для забезпечення безперебійної роботи дотримуватися зазначених температур навколишнього середовища.

Клас клімату	для навколишнього середовища від
SN	10 °C – 32 °C
N	16 °C – 32 °C
ST	16 °C – 38 °C
T	16 °C – 43 °C
SN-ST	10 °C – 38 °C
SN-T	10 °C – 43 °C

## 1.3 Конформність

Контур охолоджувача перевірено на герметичність. Пристрій відповідає нормам техніки безпеки та відповідним директивам.

Для ринку EC: Пристрій відповідає директиві 2014/53/EU.

Для ринку GB: Пристрій відповідає директиві Radio Equipment Regulations 2017 SI 2017 No. 1206.

Повний текст декларації про відповідність ЄС можна знайти за адресою: [www.Liebherr.com](http://www.Liebherr.com)

## 1.4 Особливо небезпечні речовини згідно з регламентом REACH

Скориставшись наведеним нижче посиланням, можна перевірити, чи містить ваш пристрій особливо небезпечні речовини згідно з регламентом REACH: [home.liebherr.com/de/deu/de/liebherr-erleben/nachhaltigkeit/umwelt/scip/scip.html](http://home.liebherr.com/de/deu/de/liebherr-erleben/nachhaltigkeit/umwelt/scip/scip.html)

## 1.5 База даних EPREL

З 1-го березня 2021 інформація по маркуванню енергоспоживання та по екологічним вимогам знаходиться у європейській базі даних продуктів (EPREL). Базу даних продуктів можна знайти за адресою <https://eprel.ec.europa.eu/>. Тут буде вимога ввести ідентифікатор моделі. Ідентифікатор моделі на заводській табличці.

## 1.6 Розміри для установки

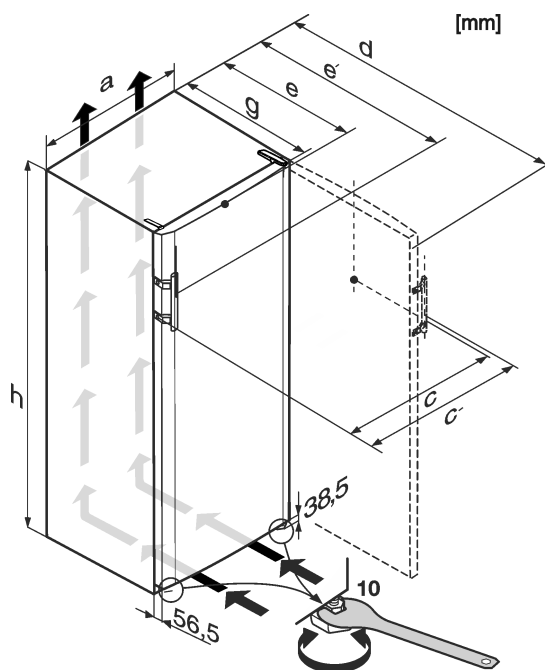


Fig. 2

	a	c	c'	d	e	e'	g	h
K... 28..	550	560	592	1131 <sup>x</sup>	630 <sup>x</sup>	660 <sup>x</sup>	615 <sup>x</sup>	1402

<sup>x</sup> У пристроях, до комплекту поставки яких входять пристінні розпірки, величина збільшується на 35 mm (див. 4.2 Встановлення пристрою).

## 1.7 Заощадження електроенергії

- Обов'язково забезпечити вільну вентиляцію. Не закривайте вентиляційні отвори/решітки.
- Не встановлюйте пристрій в місце, що піддається дії прямих сонячних променів, або поруч із обігрівачем тощо.
- В разі встановлення пристрою безпосередньо біля духовки споживання енергії може дещо збільшитися. Це залежить від тривалості й інтенсивності використання духовки.
- Споживання електроенергії залежить від умов у місці встановлення, наприклад оточуючої температури (див. 1.2 Область застосування пристрою). При вищій температурі навколишнього середовища споживання енергії може зрости.
- Відчиняйте пристрій на якомога коротші проміжки часу.
- Чим нижче налаштовано температуру, тим вищі витрати енергії.
- Зберігайте продукти у відведених для них місцях: [home.liebherr.com/food](http://home.liebherr.com/food).
- Зберігайте продукти в упаковці закритими. Запобігайте утворенню інею.
- Виймайте продукти тільки необхідний час, щоб вони не сильно нагрівалися.
- Кладіть теплі страви: необхідно охолодити до кімнатної температури.
- Розморожувати глибоко заморожені продукти слід в охолоджувальному відділенні.
- У випадку утворення товстого шару інею: пристрій необхідно розморозити.

# Загальні вказівки з техніки безпеки

Накопичення пилу призводить до зростання споживання електроенергії:

- Холодильну установку з теплообмінником (металева решітка ззаду на пристрої) необхідно чистити раз на рік.



## 2 Загальні вказівки з техніки безпеки

Надійно зберігайте цю інструкцію з експлуатації, щоб завжди мати можливість скористатися нею.

У разі передавання пристрою передавайте його наступному власникові також інструкцію з експлуатації.

Щоб безпечно і належним чином використовувати пристрій, перед користуванням уважно прочитайте цю інструкцію з експлуатації. Завжди дотримуйтеся наведених у ній рекомендацій, вказівок з безпеки та попереджень. Вони мають важливе значення для безпечного і безперебійного встановлення та експлуатації пристрою.

### Небезпека життю та здоров'ю користувача:

- Діти, а також особи з обмеженими фізичними, сенсорними або розумовими спроможностями або, що не мають достатнього досвіду й знань можуть користуватися пристроєм, тільки в тому випадку, якщо вони перебувають під доглядом або пройшли інструктаж з безпечного використання пристрою й розуміють можливі небезпеки. Дітям забороняється грати з пристроєм. Дітям забороняється виконувати чищення та технічне обслуговування, якщо вони перебувають без нагляду. Діти віком 3-8 років можуть завантажувати та розвантажувати пристрій. Дітей до 3 років слід тримати далі від пристрою, якщо вони не перебувають постійно під наглядом.
- Розетка повинна бути розташована у легкодоступному місці, щоб за необхідності швидко відключити пристрій від мережі. Задня стінка пристрою не повинна її закривати.
- Відключаючи пристрій від мережі, тримайтеся за штекер. Забороняється тягнути за кабель.
- У разі неполадки витягніть вилку з розетки або вимкніть запобіжник.

- Уникайте пошкодження кабелю живлення. Не використовуйте пристрій з пошкодженим кабелем живлення.
- Ремонтні роботи та роботи із внесення конструктивних змін до пристрою та кабелю підключення до електромережі повинні виконуватись тільки співробітниками сервісної служби.
- Встановлення, підключення до мережі та утилізація мають виконуватись у відповідності з інструкціями, наведеними у даному посібнику.

### Небезпека загорання:

- Застосований холодоагент (дані на заводській табличці) не завдає шкоди навколишньому середовищу, проте легко займається. Витік холодоагенту може призвести до виникнення пожежі.
  - Забороняється пошкоджувати контур циркуляції холодоагенту.
  - Забороняється заносити в пристрій джерела виникнення вогню.
  - Забороняється використовувати всередині пристрою інші електричні пристрої (наприклад, обігрівачі, засоби чищення паром чи льодогенератори).
  - У разі витікання охолоджуючого засобу: не використовуйте відкрите полум'я та усуньте потенційні джерела займання поблизу місця витікання. Добре провітріть приміщення. Повідомте службу підтримки.
- У холодильнику забороняється зберігати вибухонебезпечні речовини чи балончики з розприскувачами, що містять горючий газ-розширювач, наприклад, бутан, пропан, пентан і т.д. Для ідентифікації на таких балончиках є відповідні дані або зображення полум'я. У результаті витоку газ може зайнятися через наявність у конструкції пристрою електричних елементів.
- Не ставте запалені свічки, лампи та інші предмети з відкритим полум'ям поруч з пристроєм, щоб не викликати пожежу.
- Алкогольні напої або інші ємності, що містять алкоголь, зберігайте лише щільно закритими. У результаті витікання алкоголь може зайнятися через наявність у конструкції пристрою електричних елементів.

### Небезпека падіння та перекидання:

- не ставати і не спиратися на цоколь, висувні ящики, дверцята тощо. Особливо це стосується дітей.

## Небезпека отруєння:

- Не вживайте зіпсовані продукти.

## Небезпека занеміння, обмороження та виникнення болю:

- Уникайте тривалого контакту шкіри з холодними поверхнями чи охолодженими/замороженими продуктами або вживайте заходів для захисту, наприклад використовуйте рукавички.

## Небезпека отримання травм та пошкоджень:

- Гаряча пара може нанести шкоду здоров'ю. Для розморожування заборонено використовувати електричні обігрівачі або пару, відкрите полум'я чи аерозоль для відтавання.
- Не видаляти лід з допомогою гострих предметів.

## Небезпека защемлення:

- Під час відкривання та закривання дверей будьте обережні з петлями. Так можна затиснути пальці.

## Символи на пристрої



Символ може знаходитися на компресорі. Він стосується масла в компресорі та вказує на наступну небезпеку: у разі проковтування та потрапляння в дихальні шляхи це може бути смертельно. Ця вказівка має значення тільки для утилізації. В звичайному режимі експлуатації небезпека не існує.



Символ знаходиться на компресорі і позначає небезпеку від пожежонебезпечних речовин. Не знімайте наклейку.



Ця або подібна до неї наклейка може бути розташована на задній стінці пристрою. Вона вказує на те, чи містяться у дверцятах і/або корпусі вакуумні ізоляційні панелі (VIP) або перлітові панелі. Ця вказівка має значення тільки для утилізації. Не знімайте наклейку.

## Дотримуйтеся попереджувальних вказівок та інших окремих вказівок в інших розділах:

	НЕБЕЗПЕКА	позначає безпосередньо небезпечну ситуацію, яка може призвести до смерті чи важкого травмування, якщо їй не запобігти.
	ПОПЕРЕДЖЕННЯ	позначає небезпечну ситуацію, яка може призвести до смерті чи важкого травмування, якщо їй не запобігти.

	ОБЕРЕЖНО	позначає небезпечну ситуацію, яка може призвести до травмування легкої або середньої тяжкості, якщо їй не запобігти.
	УВАГА	позначає небезпечну ситуацію, яка може призвести до пошкодження майна, якщо їй не запобігти.
	Вказівка	позначає корисні вказівки та поради.

## 3 Елементи управління та індикації

### 3.1 Елементи керування та контролю

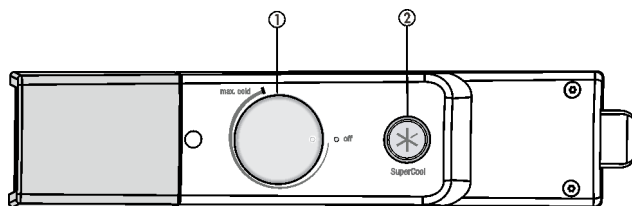


Fig. 3

- (1) Регулятор температури (2) Кнопка SuperCool

## 4 Початок експлуатації

### 4.1 Транспортування пристрою

- ▶ Пристрій повинен транспортуватися тільки в упаковці.
- ▶ Пристрій повинен транспортуватися тільки у вертикальному положенні.
- ▶ Забороняється транспортування пристрою однією особою.

### 4.2 Встановлення пристрою



#### ПОПЕРЕДЖЕННЯ

Небезпека загорання через вологість!

Якщо на частини, які знаходяться під напругою, або на кабель підключення до електромережі потрапляє волога, то може виникнути коротке замикання.

- ▶ Пристрій створено для використання в закритих приміщеннях. Не використовувати пристрій на свіжому повітрі, а також у вологих місцях та в зоні досяжності бризок води.



## ПОПЕРЕДЖЕННЯ

Небезпека пожежі через неналежне встановлення!

За контакту мережевого кабелю або вилки із задньою стороною пристрою вібрації пристрою можуть призвести до пошкодження мережевого кабелю або вилки, що може призвести до короткого замикання.

- ▶ Слідкуйте за тим, щоб не перетиснути мережевий кабель під пристроєм під час встановлення.
- ▶ Встановлюйте пристрій таким чином, щоб він не дотикався до вилки або мережевих кабелів.
- ▶ Не підключайте до розеток в області зворотного боку пристрою інші пристрої.
- ▶ **Забороняється** встановлювати й експлуатувати позаду пристроїв подовжувачі й розподільні колодки, а також інші електронні пристрої (наприклад галогенні трансформатори).



## ПОПЕРЕДЖЕННЯ

Холодоагент та масло, що виходять!

Пожежа. Застосований холодоагент не завдає шкоди навколишньому середовищу, проте легко займається. Масло, що міститься, також легко займається. Холодоагент та масло, що виходять, можуть зайнятися при відповідно високій концентрації та при контакті із зовнішнім джерелом тепла.

- ▶ Не пошкодити трубопроводи контуру холодоагенту та компресор.



## ПОПЕРЕДЖЕННЯ

Це може призвести до загорання чи пошкодження пристрою!

- ▶ Забороняється встановлювати на холодильнику пристрої, що випромінюють тепло, наприклад, мікрохвильові печі і тостери!

## УВАГА

Прикриті вентиляційні отвори!

Ушкодження. Пристрій може перегрітись, що знижує строк служби різних частин пристрою і може призвести до обмеження працездатності.

- ▶ Обов'язково забезпечити вільну вентиляцію.
- ▶ Не закривайте вентиляційні отвори та/або решітки у корпусі пристрою та у кухонних меблях (вбудована техніка).

## УВАГА

Може призвести до пошкодження пристрою через накопичення конденсату!

- ▶ Не встановлювати прилад поруч з іншим холодильником.

## Вказівка

Встановлюючи кілька пристроїв один біля одного, залишайте відстань між пристроями 100 мм. У разі недотримання цієї відстані утворюється конденсат між бічними стінками пристроїв.

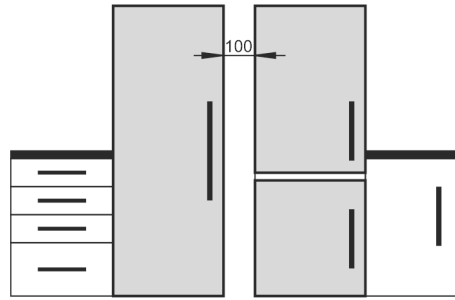
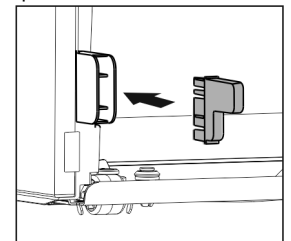


Fig. 4

- ❑ У разі виявлення пошкоджень на пристрої слід негайно – до під'єднання – звернутися до постачальника.
- ❑ Підлога у місці встановлення повинна бути горизонтальною і рівною.
- ❑ Уникайте встановлення пристрою в місцях потрапляння прямих сонячних променів, поряд із плитою, системою опалення тощо.
- ❑ Пристрій слід встановити впритул до стіни задньої стінкою або пристінними розпірками з комплексу поставки (див. нижче), якщо вони використовуються.
- ❑ Пристрій можна пересувати тільки в розвантаженому стані.
- ❑ Основа пристрою повинна мати ту ж висоту що і поверхня навколо.
- ❑ Не встановлюйте пристрій самостійно.
- ❑ Що більше холодоагенту знаходиться в пристрої, то більшим має бути приміщення, в якому знаходиться пристрій. У надто малих приміщеннях у разі витoku може утворюватися вогнебезпечна суміш газу та повітря. На кожні 8 г холодоагенту має припадати щонайменше 1 м<sup>3</sup> об'єму приміщення для встановлення пристрою. Дані про вміст холодоагенту вказано на заводській табличці всередині пристрою.
- ▶ Зніміть кабель підключення до електромережі із задньої стінки пристрою. При цьому зніміть пристрій для утримання кабелю, в іншому випадку виникнуть вібраційні шуми!
- ▶ Зняття захисної плівки з декоративних панелей
- ▶ Зніміть елементи захисту при транспортуванні.

Щоб досягти заявленого споживання енергії, слід використовувати пристінні розпірки, які входять до комплексу постачання деяких пристроїв. Через це глибина пристрою збільшується приблизно на 35 мм. Без використання пристінних розпірок пристрій повністю працездатний, але споживає трохи більше електроенергії.

- ▶ Якщо у комплект поставки пристрою входять пристінні розпірки, змонтуйте їх на зворотній стороні пристрою зліва та справа знизу.



- ▶ Утилізація упаковки (див. 4.5 Утилізація упаковки) .



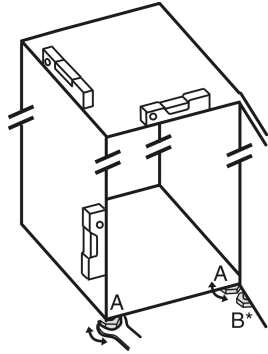
## ОБЕРЕЖНО

Перекидання та випадання дверей пристрою можуть призвести до отримання травми чи пошкодження пристрою!

Якщо додаткова регульована ніжка на нижньому опорному кронштейні не правильно контактує з підлогою, можуть двері випасти або пристрій перекинутись. Це може призвести до матеріальної шкоди та ушкоджень.

- ▶ Викрутіть додаткову регульовану ніжку на опорному кронштейні, доки він не буде опиратися на підлогу.
- ▶ Потім поверніть на 90°.

- ▶ Завдяки ватерпасу надійно встановіть пристрій у вертикальному положенні, відрегулювавши ніжки (А) за допомогою гайкового ключа.
- ▶ Після цього підпріть двері: витягуйте ніжку на опорному кронштейні (В) до тих пір, поки вона не буде спиратись на підлогу, потім крутіть далі під кутом 90°.



## Вказівка

- ▶ Помийте пристрій (див. 6.2 Чищення пристрою).

Якщо пристрій встановлений в занадто вологому середовищі, можливе утворення конденсату на зовнішній стінці.

- ▶ Обов'язково забезпечте вільний притік та відтік повітря у місці встановлення.

## 4.3 Перестановка дверцят

У разі необхідності дверцята можна переставити:

Перевірте, чи є в наявності такі інструменти:

- Torx 20
- Torx 15
- Викрутка
- у разі потреби акумуляторний гвинтокрут
- У разі необхідності залучіть для монтажу ще одну людину

### 4.3.1 Зняття дверцят

#### Вказівка

- ▶ Вийміть продукти з лотків на дверцятах перед тим, як зняти дверцята, щоб продукти, які в них знаходяться, не повипадали.

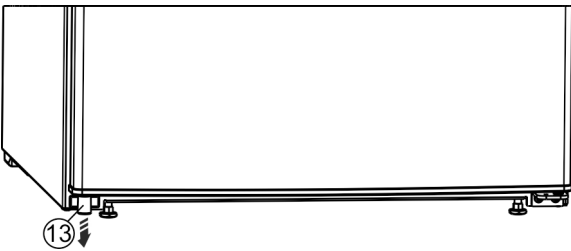


Fig. 5

- ▶ Дістаньте з дверцят розпірку Fig. 5 (13) внизу зліва.

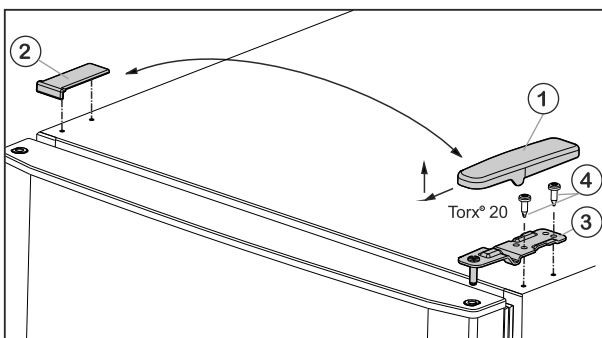


Fig. 6

- ▶ Зніміть кришку Fig. 6 (1) вперед і вгору.
- ▶ Зніміть кришку Fig. 6 (2).



## ОБЕРЕЖНО

Небезпека пошкодження пристрою через перекидання дверцят!

- ▶ Добре притримуйте дверцята.
- ▶ Обережно зачиняйте дверцята.

- ▶ Викрутіть верхній опорний кронштейн Fig. 6 (3) (2 шт. Torx® 20) Fig. 6 (4) і відведіть вгору.
- ▶ Рухом вгору зніміть дверцята, а потім відкладіть їх убік.

### 4.3.2 Заміна дверцят морозильника

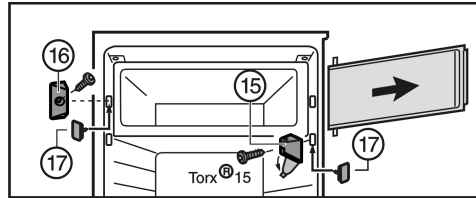


Fig. 7

- ▶ Зніміть кришку на опорному кронштейні Fig. 7 (15).
- ▶ Відкрутіть опорний кронштейн Fig. 7 (15) з дверцятами камери.
- ▶ Відкрутіть замок Fig. 7 (16).
- ▶ Закрийте отвори, які звільнилися, пробками Fig. 7 (17), що входять у комплект.

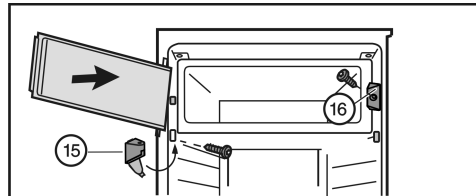


Fig. 8

- ▶ Встановіть замок Fig. 8 (16).
- ▶ Встановіть дверцята камери вгору.
- ▶ Встановіть опорний кронштейн Fig. 8 (15) і закрийте кришку.

### 4.3.3 Перестановка нижніх опорних деталей

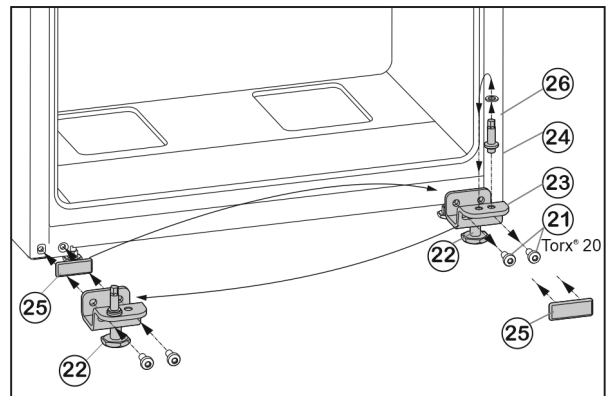


Fig. 9

- ▶ Викрутіть гвинти кріплення Fig. 9 (21).
- ▶ Зніміть нижній опорний кронштейн Fig. 9 (23) разом із гвинтом Fig. 9 (24), шайбою Fig. 9 (26) та установочною ніжкою Fig. 9 (22).
- ▶ Відкрутіть гвинт Fig. 9 (24) разом із шайбою Fig. 9 (26), переставте їх у протилежний отвір опорного кронштейна та знову закрутіть.
- ▶ Обережно зніміть кришку Fig. 9 (25) і переставте її на протилежний бік.
- ▶ Знову прикрутіть нижній опорний кронштейн Fig. 9 (23) разом із гвинтом Fig. 9 (24), шайбою Fig. 9 (26) та установочною ніжкою Fig. 9 (22) на новий бік шарніра (з моментом 4 Нм), у разі необхідності скористайтесь пристроєм для електричного закручування гвинтів.

## 4.3.4 Перестановка ручок

- ▶ Витягніть пробки Fig. 10 (30) із втулок на дверцятах і переставте їх.

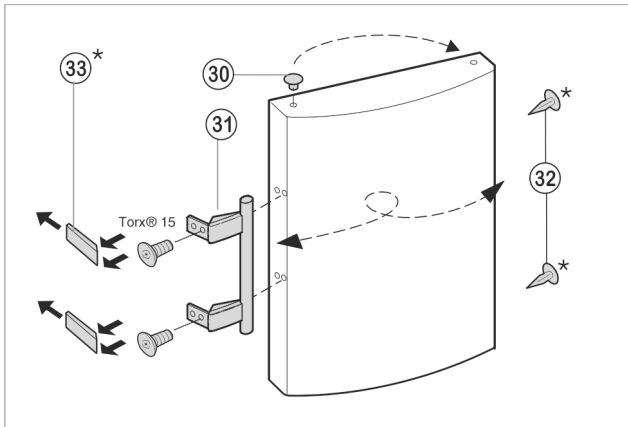


Fig. 10

- ▶ Зніміть ручки дверцят Fig. 10 (31), пробки Fig. 10 (32) та пластини Fig. 10 (33) і переставте на протилежний бік.
- ▶ При встановленні пластин на протилежному боці слідкуйте за правильною фіксацією.

## 4.3.5 Монтуння дверцят

- ▶ Встановіть дверцята зверху на опорний гвинт Fig. 9 (24).
- ▶ Закрити дверцята.
- ▶ Встановіть верхній опорний кронштейн Fig. 6 (3) в дверцята на новий бік шарніра.
- ▶ Прикрутіть верхній опорний кронштейн (з моментом **4 Нм**) гвинтами (2 шт. Torx® 20) Fig. 6 (4). У разі необхідності скористайтеся акумуляторним гвинтокрутом.
- ▶ Встановіть і зафіксуйте кришку Fig. 6 (1) з протилежного боку ззовні.
- ▶ Також встановіть зверху і зафіксуйте кришку Fig. 6 (2) з протилежного боку.
- ▶ Викрутіть установочну ніжку Fig. 9 (22) на нижньому опорному кронштейні Fig. 9 (23), доки він не буде опиратися на підлогу.

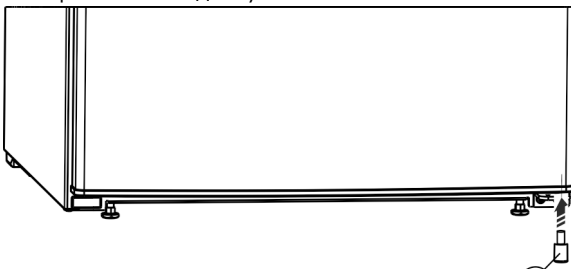


Fig. 11

- ▶ Знову вставте розпірку Fig. 11 (13) у дверцята внизу справа, оскільки вона потрібна для забезпечення стійкості пристрою.



### ПОПЕРЕДЖЕННЯ

Небезпека травмування через дверцята, що можуть впасти!

Якщо опорні деталі недостатньо добре прикручені, дверцята можуть впасти. Це може призвести до тяжких ушкоджень. Крім того, якщо дверцята не зачиняються щільно, прилад охолоджує неправильно.

- ▶ Закрутіть опорні кронштейни із зусиллям 4 Нм.
- ▶ Перевіряйте, чи міцно затягнуті всі болти, в разі необхідності – затягуйте їх.

## 4.4 Встановлення в кухонній ніші

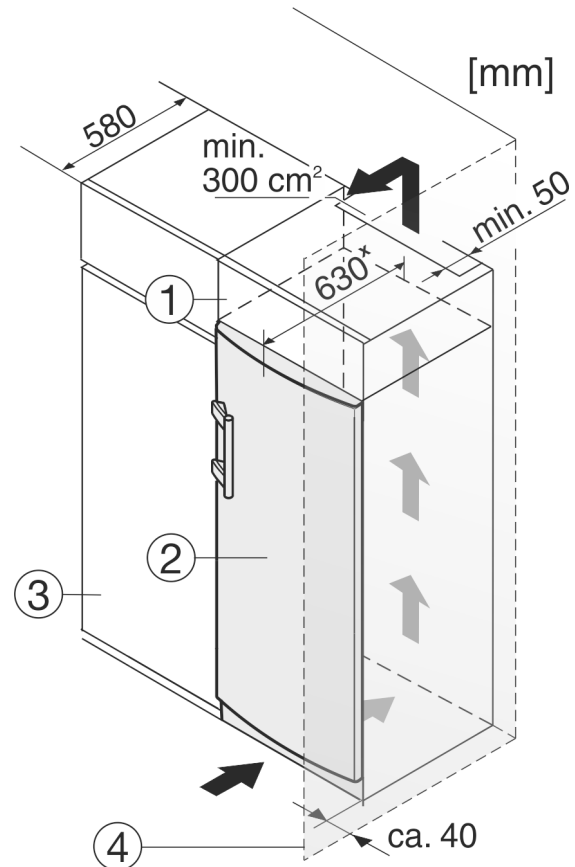


Fig. 12

- (1) Шафа для встановлення на пристрої
- (2) Пристрій
- (3) Кухонна шафа
- (4) Стінка

\* Що стосується пристроїв, до комплекту постачання яких входять пристінні розпірки, габарит збільшується на 35 мм (див. 4.2 Встановлення пристрою).

Перед встановленням пристрою можна змінити його конструкцію відповідно до кухонної шафи. Щоб привести висоту пристрою Fig. 12 (2) у відповідність із розмірами кухонної ніші, можна встановити на нього спеціальну шафу Fig. 12 (1).

У разі переобладнання кухонними шафами (глибина щонайбільше 580 мм) пристрій можна встановити безпосередньо поруч із кухонною шафою Fig. 12 (3). Пристрій виступає за передню частину кухонної шафи на 34 мм × з боків і на 50 мм × посередині.

### УВАГА

Небезпека ушкоджень внаслідок перегрівання через недостатню вентиляцію!

За умов слабкої вентиляції може виникнути ушкодження компресора.

- ▶ Слідкуйте за тим, щоб зберігався достатній рівень вентиляції.
- ▶ Зверніть увагу на вимоги до вентиляції.

Вимоги до вентиляції:

- На задній частині верхньої навісної шафи по всій її ширині має бути передбачено витяжну вентиляційну шахту завглибшки щонайменше 50 мм.
- Площа вентиляційного отвору під стелею приміщення має становити щонайменше 300 см<sup>2</sup>.
- Чим більший розмір вентиляційного отвору, тим менше електроенергії потрібно пристрою для роботи.



Якщо пристрій із шарнірами встановлюється поруч зі стіною *Fig. 12 (4)*, відстань між пристроєм і стіною має становити щонайменше 40 мм. Це відповідає необхідній відстані для ручки після відкривання дверцят.

## 4.5 Утилізація упаковки



### ПОПЕРЕДЖЕННЯ

Небезпека задусення пакувальними матеріалами та плівкою!

- ▶ Не дозволяйте дітям гратися з пакувальними матеріалами.

Упаковка виготовлена із матеріалів, які підлягають повторному використанню.

- Гофрований картон/картон
- Деталі із спіненого полістиролу
- Поліетиленова плівка та мішок.
- Стрічки-стяжки з поліпропілену
- збита цвяхами дерев'яна рама з вставкою з поліетилену\*
- ▶ Пакувальні матеріали слід здавати до офіційно визначеного приймального пункту.

## 4.6 Підключення пристрою

### УВАГА

Небезпека пошкодження через неналежне підключення! Ушкодження на пристрої.

- ▶ Не підключати пристрій до автономних інверторів, наприклад генераторів сонячної енергії та бензинових генераторів.



### ПОПЕРЕДЖЕННЯ

Небезпека пожежі через неналежне підключення! Загоряння.

Ушкодження на пристрої.

- ▶ Не використовувати подовжувальний кабель.
- ▶ Не використовувати розподільний щит.

Вид струму (змінний) та напруга у місці встановлення повинні відповідати даним, які вказано на типовій таблиці (див. 1 Загальні відомості).

Розетка повинна бути заземлена належним чином і устаткована електричним запобіжником. Струм спрацьовування запобіжника повинен складати від 10 А до 16 А.

Розетка повинна бути розташована у легкодоступному місці, щоб при необхідності швидко відключити пристрій від мережі. Вона повинна знаходитися за областю зворотної боку пристрою.

- ▶ Перевірте підключення до мережі.
- ▶ Вставити штекер у розетку.



## 4.7 Увімкнення пристрою

Увімкнути пристрій слід приблизно за 2 години до першого закладання продуктів.

- ▶ Повернути регулятор температури *Fig. 3 (1)* за годинниковою стрілкою в положення середньої температури між **off** і **max cold**.
- ▷ Працює внутрішнє освітлення.

## 5 Обслуговування

### 5.1 Охолоджувальне відділення

Завдяки природній циркуляції повітря в охолоджувальному відділенні утворюються різні температурні зони. Безпосередньо над контейнерами для овочів, а також вздовж задньої стінки температура найнижча. У верхній передній частині пристрою та на дверцятах температура найвища.

#### 5.1.1 Охолодження продуктів

- ▶ Ніжні продукти, що швидко псуються, наприклад готові страви, ковбаса, м'ясопродукти, необхідно зберігати в найхолоднішій зоні. У верхній частині та в дверцятах окремо зберігаються масло та консерви. (див. 1 Загальні відомості)
- ▶ У якості упаковки використовуйте багаторазові пластикові, металеві, алюмінієві чи скляні контейнери, а також спеціальну плівку для зберігання свіжих продуктів.
- ▶ Сире м'ясо та рибу слід зберігати завжди у чистому, закритому посуді на найнижчій полиці холодильного відділення, так щоб вони не дотикались до інших харчових продуктів і щоб з них не стікала рідина на ці продукти.
- ▶ Продукти, які легко віддають/набувають запах, а також рідини слід зберігати тільки в закритому посуді чи надійно накритими.
- ▶ Використовуйте передню нижню охолоджувальну частину лише для короткострокового зберігання продуктів, наприклад, коли прибираєте чи сортуєте. Не залишайте продукти стояти, інакше при закриванні дверцят вони можуть переміститися назад і перекинутися.
- ▶ Щоб не перешкоджати циркуляції повітря, не слід класти продукти надто щільно.

#### 5.1.2 Налаштування температури

Температура регулюється за годинниковою стрілкою між положеннями „off“ і „max cold“ (найменша температура, максимальна охолоджувальна здатність).

Рекомендується встановити регулятор у середнє положення, за якого середня температура охолоджувального відділення встановиться на рівні близько 5 °С.

У морозильній камері встановлюється середня температура приблизно -18 °С.

У випадку зберігання глибоко заморожених продуктів для досягнення найнижчої температури рекомендуємо встановити регулятор у положення „max cold“. При встановленні положення „max cold“ у найхолоднішій зоні охолоджувального відділення можливе досягнення температури нижче 0 °С.

- ▶ Поверніть регулятор температури *Fig. 3 (1)*.

Температура залежить від таких факторів:

- частота відкривання дверцят
- тривалість відкривання дверцят
- кімнатна температура у місці встановлення
- вид, температура та кількість заморожених продуктів
- ▶ У разі потреби налаштуйте температуру за допомогою регулятора.

#### 5.1.3 Функція SuperCool

Ця функція забезпечує низьку температуру в морозильній камері.

## Активация функції SuperCool

Якщо температура в приміщенні становить 15 °C або нижче, функція SuperCool активується автоматично. Коли функція SuperCool активована, загоряється кнопка SuperCool.

Якщо ви хочете досягти нижчої температури в морозильній камері, ви також можете активувати функцію SuperCool вручну:

- ▶ Натисніть кнопку SuperCool (див. Fig. 3) .
- ▷ Загоряється кнопка SuperCool.

## Деактивация функції SuperCool

Якщо температура в приміщенні перевищує 15 °C, функція SuperCool автоматично вимикається. Коли функція SuperCool деактивована, кнопка SuperCool не світиться.

Якщо ви активували функцію SuperCool вручну, то функція SuperCool автоматично вимикається через 70 годин. Однак ви завжди можете вручну деактивувати SuperCool:

- ▶ Утримуйте кнопку SuperCool (див. Fig. 3) натиснутою протягом 3 секунд.

## Вказівка

Якщо температура в приміщенні перевищує 15 °C, функція SuperCool автоматично активується (якщо ви не ввімкнули функцію SuperCool раніше). Коли функція SuperCool автоматично активується, загоряється кнопка SuperCool. Якщо функцію SuperCool було активовано автоматично, ви не можете вимкнути її вручну.

## 5.1.4 Переставні панелі

### Зміна положення або видалення панелей

Панелі фіксуються стопорами, щоб попередити випадкове витягання.

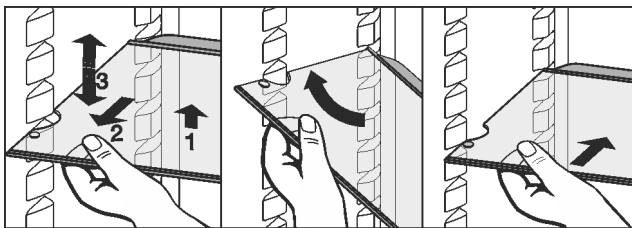
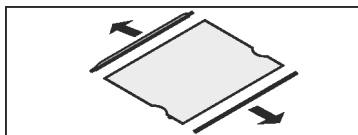


Fig. 13

- ▶ Підняти панель і трохи витягнути вперед.
- ▶ Змінити висоту положення панелі. Для цього пересувати її так, щоб отвори знаходилися якраз навпроти опор.
- ▶ Щоб витягнути панель повністю, встановити її у нахиленому положенні і витягнути вперед.
- ▶ Панель необхідно встановлювати задньою упорною планкою вгору.
- ▷ Не заморожувати продукти на задній стінці.

### Розбирання переставних панелей

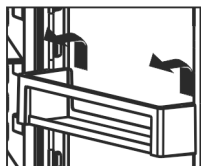
- ▶ Переставні панелі можна розібрати, щоб виконати очищення.



## 5.1.5 Лотки на дверцятах

### Перестановка лотка

- ▶ Видалення лотка за малюнком.



## 5.2 Морозильна камера

У морозильнику при температурі від -18 °C і нижче можна протягом декількох місяців зберігати глибокозаморожені і заморожені продукти, готувати кубики льоду, а також заморожувати свіжі продукти.

Температура повітря у контейнері, виміряна за допомогою термометра чи іншого пристрою, може коливатись.

### 5.2.1 Заморожування продуктів

Максимальну кількість свіжих продуктів (кг), що може бути заморожена протягом 24 годин, вказано (див. 1 Загальні відомості) на таблиці „Здатність до заморожування ... кг/24 год.“



#### ОБЕРЕЖНО

Небезпека пошкодження пристрою через биття скла! Пляшки та банки з напоями при заморожуванні можуть тріснути. Особливо це стосується емкостей, які містять вуглекислоту.

- ▶ Забороняється заморожувати пляшки та банки з напоями!

- ▶ За 24 години перед заморожуванням встановіть температуру на "середнє" чи "холоднє" положення.
- ▶ Вмикання SuperCool: (див. Активация функції SuperCool).
- ▷ Температура заморожування знижується, пристрій працює в режимі максимального охолодження.

Щоб забезпечити швидке промерзання продуктів, вага кожної упаковки не повинна перевищувати:

- Фрукти, овочі до 1 кг
- М'ясо до 2,5 кг
- ▶ Продукти упакуйте частинами в звичайні пакети для заморожування або багаторазові пластикові, металеві чи алюмінієві контейнери.
- ▶ Вільно розкласти продукти на дні контейнера, уникаючи контакту з раніше закладеними замороженими продуктами (щоб не допустити розморожування).
- ▶ Через 24 години після закладання продуктів поверніть регулятор температури у звичайне положення. Якщо температура приміщення вища 15 °C:
- ▶ SuperCool автоматично деактивується через 70 год. Однак ви завжди можете деактивувати функцію SuperCool вручну в будь-який час (див. Деактивация функції SuperCool).
- ▶ Натисніть і утримуйте кнопку SuperCool (див. Fig. 3) протягом 3 секунд.

### 5.2.2 Термін придатності

Орієнтовні терміни зберігання різних продуктів харчування у морозильнику:

Кубики льоду	від 2 до 6 місяців
Ковбаса, шинка	від 2 до 6 місяців
Хліб, хлібобулочні вироби	від 2 до 6 місяців
Дичина, свинина	від 6 до 10 місяців
Риба, жирна	від 2 до 6 місяців
Риба, пісна	від 6 до 12 місяців
Сир	від 2 до 6 місяців
Птиця, яловичина	від 6 до 12 місяців
Фрукти, овочі	від 6 до 12 місяців

Вказано орієнтовні значення.

## 5.2.3 Розморожування продуктів:

- в охолоджувальному відділенні;
- за допомогою мікрохвильової печі;
- у печі чи духовці.
- при кімнатній температурі;
- ▶ Розморожуйте продукти у кількостях, які необхідні для споживання. Розморожені продукти потрібно використати якомога швидше.
- ▶ Розморожені продукти слід заморозувати повторно лише у випадку необхідності.

## 6 Технічне обслуговування

### 6.1 Розморожування

#### 6.1.1 Розморожування охолоджувального відділення

Охолоджувальне відділення розморожується автоматично. Тала вода випаровується. Краплі води або навіть тонкий шар інею чи льоду на задній стінці зумовлені технічними особливостями і є нормальним явищем.

- ▶ Регулярно прочищати отвір, щоб тала вода могла стікати. (див. 6.2 Чищення пристрою)

#### 6.1.2 Розморожування морозильної камери

У випадку експлуатації пристрою протягом тривалого часу утворюється шар інею чи льоду. Шар інею та льоду утворюється швидше, якщо двері часто відчиняються або продукти теплі. Товстий шар льоду призводить до підвищення витрат електроенергії, а отже, пристрій слід регулярно розморожувати.



#### ПОПЕРЕДЖЕННЯ

Неналежне розморожування пристрою!  
Травми та ушкодження.

- ▶ Для пришвидшення процесу розмороження не використовувати механічні пристрої або інші засоби, ніж ті, що рекомендував виробник.
- ▶ Заборонено використовувати електричні обігрівачі або пару, відкрите полум'я чи аерозоль для відтавання.
- ▶ Не видаляти лід з допомогою гострих предметів.

- ▶ Вимкнути пристрій.
- ▶ Витягніть штекер.
- ▶ Загорніть продукти у газетний папір чи ковдру і перенесіть до прохолодного місця.
- ▶ На час розморожування дверцята пристрою і камери повинні залишатись відчиненими.
- ▶ Витягніть шматки льоду, що відпали.
- ▶ Витріть залишки води губкою або шматком тканини.
- ▶ Очистіть відділення. (див. 6.2 Чищення пристрою)

### 6.2 Чищення пристрою

Пристрій слід регулярно чистити.



#### ПОПЕРЕДЖЕННЯ

Гарячий пар може призвести до отримання травми чи пошкодження пристрою!

Гаряча пара може призвести до опіків та пошкодити поверхні.

- ▶ Не використовуйте засоби чищення паром!

#### УВАГА

Небезпека пошкодження пристрою через неправильне чищення!

- ▶ Використовуйте неконцентровані засоби для миття.
- ▶ Не користуйтеся губками, які дряпають поверхню.
- ▶ Не використовуйте їдкі, абразивні засоби для миття, а також засоби із вмістом піску, хлористих сполук або кислот.
- ▶ Не використовуйте хімічні розчинники.
- ▶ Забороняється пошкоджувати чи знімати типову табличку усередині пристрою. Вона потрібна на випадок звернення до сервісної служби.
- ▶ Не дозволяється переривати, ламати чи пошкоджувати кабель та інші конструктивні елементи.
- ▶ Вода не повинна потрапляти до каналу стоку, вентиляційної решітки чи електричних елементів конструкції.
- ▶ Використовуйте ганчірки з м'якої тканини та універсальний миючий засіб з нейтральним показником рН.
- ▶ Усередині пристрою використовуйте лише нешкідливі для продуктів миючі засоби і засоби догляду.

- ▶ Розвантажте пристрій.

- ▶ Витягніть штекер.



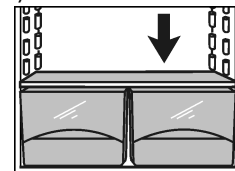
- ▶ **Зовнішні та внутрішні поверхні з пластмаси** необхідно мити вручну теплою водою із невеликою кількістю миючого засобу.

- ▶ **Лаковані бокові стінки** витирайте лише м'якою, чистою ганчіркою. При сильному забрудненні використовуйте лише невелику кількість теплої води з нейтральним миючим засобом.

- ▶ **Лаковані поверхні дверцят** витирайте лише м'якою, чистою ганчіркою. При сильному забрудненні використовуйте лише невелику кількість води чи нейтральний миючий засіб. Опціонально можна використовувати мікрофіброву серветку.

Написи на лакованій поверхні дверцят не можна обробляти їдкими та абразивними засобами. При забрудненні витирати лише м'якою ганчіркою з невеликим додаванням води або нейтрального миючого засобу.\*

- ▶ Очищення **отвору для стоку води**: Для чищення використовуйте тонкий предмет, наприклад, паличку з ватою.



- ▶ Більшість **деталей оснащення** можна розібрати для очищення: див. відповідну главу.

- ▶ **Висувні ящики** необхідно вручну промити теплою водою із невеликою кількістю миючого засобу.

- ▶ **Інші деталі оснащення** необхідно вручну промити теплою водою із невеликою кількістю миючого засобу.

#### Після очищення:

- ▶ висушіть пристрій та деталі оснащення.
- ▶ Підключіть пристрій та увімкніть його. Температура достатньо низька:
- ▶ знову закладіть продукти.

### 6.3 Заміна внутрішнього освітлення

У серійних пристроях для освітлення внутрішньої частини використовується світлодіодна лампа.

Вид струму (змінний) та напруга в місці встановлення повинні відповідати даним, які вказано на типовій табличці (див. 1 Загальні відомості).

#### При використанні світлодіодної лампи:

- можна використовувати лише оригінальну світлодіодну лампу виробника потужністю макс. 15 Вт. Лампу можна придбати у відділі обслуговування клієнтів або у спеціалізованих дилерів (див. 6.4 Сервісна служба).

# Неполадки



## ПОПЕРЕДЖЕННЯ

Світлодіодна лампа: небезпека для здоров'я!  
Інтенсивність світла світлодіодної підсвітці відповідає групі ризику RG 2.

Після видалення кришки:

- ▶ Не дивіться на підсвітку з близької відстані через оптичні лінзи. Це може призвести до порушення зору.



## ПОПЕРЕДЖЕННЯ

Світлодіодна лампа: небезпека пожежі!

При використанні інших світлодіодних ламп існує небезпека перегрівання або пожежі.

- ▶ Використовуйте оригінальну світлодіодну лампу від виробника.

**Якщо лампа несправна, її слід замінити наступним чином:**

- ▶ Вимкнути пристрій.
- ▶ Витягнути штекер із розетки чи вимкнути запобіжник.

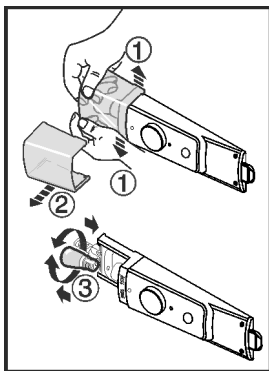


Fig. 14

- ▶ Розтиснути кришку лампи в сторони (зсередини, як показано на малюнку) в передній частині Fig. 14 (1) і зсунути вбік Fig. 14 (2).
- ▶ Замінити лампу. Fig. 14 (2)
- ▶ Насунути кришку лампи назад і зафіксувати її.

## 6.4 Сервісна служба

Спочатку перевірте можливість усунення несправності самостійно (див. 7 Неполадки). Якщо це неможливо, зверніться до служби підтримки. Адресу отримайте в каталозі служб підтримки, що входить до комплекту поставки.



## ПОПЕРЕДЖЕННЯ

Некваліфікований ремонт!

Травми.

- ▶ Ремонтні роботи та роботи із внесення конструктивних змін відносно пристрою та кабелю підключення до електромережі, які не описані (див. 6 Технічне обслуговування), повинні виконуватись тільки співробітниками сервісної служби.
- ▶ Пошкоджений кабель живлення міняти лише силами виробника або його сервісної служби або кваліфікованої подібним чином особи.
- ▶ В пристроях з штекером для підключення малопотужної апаратури заміна може виконуватись клієнтом.

- ▶ Назва пристрою Fig. 15 (1), сервісний номер Fig. 15 (2) та серійний номер Fig. 15 (3) вказані на табличці типів. Табличка типів знаходиться всередині пристрою, зліва.

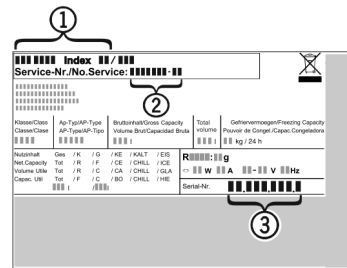


Fig. 15

- ▶ Повідомте сервісну службу про характер неполадки, назву пристрою Fig. 15 (1), сервісний номер Fig. 15 (2) та серійний номер Fig. 15 (3).
- ▶ Це дозволить швидко та цілеспрямовано ліквідувати неполадку.
- ▶ Закрийте дверцята до прибуття працівників сервісної служби.
- ▶ Продукти довше залишаються холодними.
- ▶ Потрібно витягнути штекер із розетки (забороняється тягнути за кабель!) чи вимкнути запобіжник.

## 6.5 Клас енергоефективності освітлення

Освітлення	
Клас енергоефективності <sup>1</sup>	Джерело світла
Цей продукт має джерело світла класу енергоефективності G	Світлодіод


<sup>1</sup> Пристрій може містити джерела світла з різним класом енергоефективності. Вказується найнижчий клас енергоефективності.

## 7 Неполадки

Пристрій сконструйовано та виготовлено для тривалої безперервної експлуатації. Якщо виникає неполадка, перевірте, чи не викликана вона неправильним використанням пристрою. У такому випадку користувач самостійно сплачує за виконання ремонтних робіт (навіть протягом дії гарантії). Вказані нижче неполадки можна ліквідувати самостійно:

Помилка	Причина	Ліквідація
Пристрій не працює.	→ Пристрій не увімкнено.	▶ Ввімкніть пристрій.
	→ Штекер вставлений неправильно.	▶ Перевірте штекер.
	→ Запобіжник на розетці несправний.	▶ Перевірте запобіжник.
Компресор функціонує довго.	→ Компресор при малій потребі в холоді переключається на нижчу кількість обертів. І хоча це спричиняє зростання тривалості роботи, енергія зберігається.	▶ Для енергозберігаючих моделей це не є відхиленням від норми.
	→ SuperCool увімкнено.	▶ Для швидкого охолодження продуктів компресор функціонує довше. Це нормально.
Світлодіод внизу позаду прикладу (біля компресора) регулярно блимає кожні 15 секунд*.	→ Інвертер оснащений світлодіодною діагностикою несправностей.	▶ Блимання не є відхиленням від норми.
Надто високий рівень шуму.	→ Різні швидкості обертання компресорів із регулюванням швидкості обертання* можуть призводити до появи різних шумів.	▶ Шум не є відхиленням від норми.
булькотіння та плескіт	→ Ці звуки викликані рухом засобу для охолодження по контуру.	▶ Шум не є відхиленням від норми.
тихе клацання	→ Звук виникає під час автоматичного включення/виключення холодильного агрегату (мотора).	▶ Шум не є відхиленням від норми.
Гудіння. Воно ненадовго зростає під час включення холодильного агрегату (мотора).	→ При увімкненому режимі Режим SuperCool, закладенні свіжих продуктів, а також якщо дверцята довго залишались відчиненими, автоматично посилюється режим охолодження.	▶ Шум не є відхиленням від норми.
	→ Надто висока зовнішня температура.	▶ Рішення: (див. 1.2 Область застосування пристрою)
Вібраційні шуми	→ Пристрій встановлено ненадійно. Тому робота холодильного агрегату викликає вібрацію предметів та розташованих поряд меблів.	▶ Вирівняйте пристрій за допомогою ніжок. ▶ Спробуйте розставити пляшки й інший посуд подалі одне від одного.
Зовнішня поверхня пристрою гаряча*.	→ Тепло контуру циркуляції охолоджувального засобу використовується для запобігання утворенню конденсату.	▶ Це нормально.
Температура недостатньо низька.	→ Дверцята пристрою зачинено не повністю.	▶ Закрийте дверцята пристрою.
	→ Недостатній притік і відтік повітря.	▶ Зніміть вентиляційні решітки та почистіть їх.
	→ Надто висока зовнішня температура.	▶ Рішення: (див. 1.2 Область застосування пристрою) .
	→ Пристрій відкривався надто часто чи на тривалі проміжки часу.	▶ Зачекайте, можливо, потрібний рівень температури відновиться самостійно. Якщо ні, зверніться до сервісної служби (див. 6 Технічне обслуговування) .
	→ Пристрій встановлено надто близько від джерела тепла (плита, система опалення тощо).	▶ Змінити місце встановлення пристрою або джерела тепла.
Не працює внутрішнє освітлення.	→ Пристрій не увімкнено.	▶ Ввімкніть пристрій.

# Завершення експлуатації

Помилка	Причина	Ліквідація
	→ Перегоріла лампочка (поставляється зі світлодіодною лампою).	 <b>ПОПЕРЕДЖЕННЯ</b> Світлодіодна лампа: небезпека для здоров'я! Інтенсивність світла світлодіодної підсвітки відповідає групі ризику RG 2. Після видалення кришки: ► Не дивіться на підсвітку з близької відстані через оптичні лінзи. Це може призвести до порушення зору. ► Замініть лампочку (див. 6 Технічне обслуговування) .
При температурі навколишнього середовища нижче 15 °C пристрій на правій внутрішній поверхні бічної стінки охолоджувального відділення в деяких місцях буде дещо теплим.	→ Це потрібно для нормального функціонування пристрою.	► Dies ist normal.
Підсвічування кнопки SuperCool блимає.	→ Пристрій оснащено системою діагностики несправностей.	► Зверніться до служби підтримки (див. 6 Технічне обслуговування) .

## 8 Завершення експлуатації

### 8.1 Вимикання пристрою

- Поверніть регулятор температури Fig. 3 (1) у положення off.

### 8.2 Виведення з експлуатації

- Розвантажте пристрій.
- Вимкніть пристрій (див. 8 Завершення експлуатації) .
- Витягніть штекер.
- Помийте пристрій (див. 6.2 Чистення пристрою) .
- Залиште дверцята відчиненими, щоб запобігти виникненню неприємного запаху.



- Пристрій з елементами живлення: вийміть елементи живлення. Опис див. у розділі "Технічне обслуговування".
- Якщо можливо: вийняти лампи, не пошкодивши їх.

### 9.2 Утилізація пристрою в безпечний для довкілля спосіб



Пристрій містить цінні матеріали, тому його слід утилізувати окремо від несортованого домашнього сміття.



Елементи живлення слід утилізувати окремо від відпрацьованого пристрою. Для цього елементи живлення можна безкоштовно здати в торгове представництво або в пункт вторинної переробки / збирання вторинної сировини.

## 9 Утилізація

### 9.1 Підготовка пристрою до утилізації



Компанія Liebherr встановлює у деякі пристрої елементи живлення. Згідно з вимогами законодавства, з міркувань захисту довкілля на території ЄС кінцеві користувачі зобов'язані виймати такі елементи з відпрацьованих пристроїв. Якщо ваш пристрій містить елементи живлення, на пристрої розміщена відповідна вказівка.

**Лампи** Якщо лампи можна вийняти самостійно, не пошкодивши їх, такі лампи перед утилізацією теж слід вийняти.

Лампи

Для Німеччини:\*

Зняті лампи слід утилізувати через відповідні системи збирання.

На місцевих пунктах вторинної переробки і пунктах збору вторинної сировини пристрій можна безкоштовно утилізувати через приймальний резервуар класу 1. При купівлі нового холодильника/морозильника та торговій площі > 400 м<sup>2</sup> торгове представництво також безкоштовно приймає відпрацьований пристрій.\*



## ПОПЕРЕДЖЕННЯ

Холодоагент та масло, що виходять!

Пожежа. Застосований холодоагент не завдає шкоди навколишньому середовищу, проте легко займається. Масло, що міститься, також легко займається. Холодоагент та масло, що виходять, можуть зайнятися при відповідно високій концентрації та при контакті із зовнішнім джерелом тепла.

- ▶ Не пошкодити трубопроводи контуру холодоагенту та компресор.
- 
- ▶ Врахуйте вказівки з транспортування пристрою. (див. 4.1 Транспортування пристрою)
  - ▶ Під час транспортування пристрою слід вжити заходів для захисту від пошкодження.
  - ▶ Елементи живлення, лампи та пристрій слід утилізувати з дотриманням наведених вище вказівок.



**Liebherr-Hausgeräte Marica EOOD**

4202 Radinovo

Bezirk Plovdiv

Bulgarien

[home.liebherr.com](http://home.liebherr.com)