

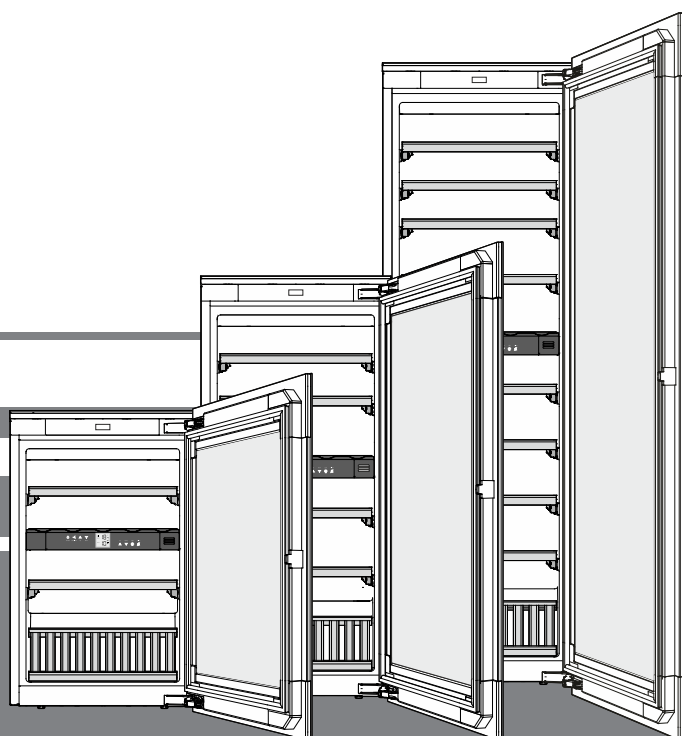
# Gebruiksaanwijzing

Wijnklimaatkast

Voor de inbedrijfstelling de gebruiksaanwijzing lezen

Pagina 22

NL



**7085 667-01**



EWTgb/gw 1683 / 2383 / 3583



## Inhoud

Gradatie van de waarschuwingen .....	22
Veiligheidsinstructies en waarschuwingen .....	22
Symbolen op het apparaat .....	23
EPREL-database .....	23
Toepassingen van het apparaat .....	24
Beschrijving van het apparaat .....	24
Aanwijzing m.b.t. afdanken.....	24
Klimaatklasse .....	25
Opstellen .....	25
Elektrische aansluiting .....	25
Deuropeningsmechanisme .....	25
Bedienings- en controleelementen .....	26
Apparaat in- en uitschakelen.....	26
Temperatuur instellen.....	26
Ventilator .....	26
Alarm bij openen deur .....	26
Temperatuuralarm .....	27
Instelmodus .....	27
Binnenverlichting.....	28
Etiketten .....	28
Actief koolfilter .....	28
Houten roosters wegnemen en aanbrengen.....	29
Beladingschema .....	29
Beladingschema	
Presentatierooster .....	30
Reinigen .....	31
Storingen .....	31
Buiten werking stellen .....	31

## Gradatie van de waarschuwingen

 <b>GEVAAR</b>	duidt een direct gevaar aan, die de dood of ernstig lichamelijk letsel tot gevolg kan hebben wanneer dit gevaar niet vermeden wordt.
 <b>WAARSCHUWING</b>	duidt een gevaarlijke situatie aan, die de dood of ernstig lichamelijk letsel tot gevolg kan hebben wanneer dit gevaar niet vermeden wordt.
 <b>VOORZICHTIG</b>	duidt een gevaarlijke situatie aan, die licht of middelzwaar lichamelijk letsel tot gevolg kan hebben wanneer dit gevaar niet vermeden wordt.
<b>LET OP</b>	duidt een gevaarlijke situatie aan, die materiële schade tot gevolg kan hebben wanneer dit gevaar niet vermeden wordt.
<b>Aanwijzing</b>	geeft aan dat praktische aanwijzingen en tips gegeven worden.

## Veiligheidsinstructies en waarschuwingen

- **WAARSCHUWING:** ventilatieopeningen van de behuizing van het apparaat of de inbouwruimte niet sluiten.
- **WAARSCHUWING:** om het ontdooien te versnellen, mogen er geen andere mechanische voorzieningen of andere middelen worden gebruikt dan de door de fabrikant aanbevolen middelen.
- **WAARSCHUWING:** koelmiddelcircuit niet beschadigen.
- **WAARSCHUWING:** geen elektrische apparaten in het koelvak gebruiken die niet overeenkomen met de door de fabrikant aanbevolen constructie.
- **WAARSCHUWING:** de netkabel mag bij het plaatsen van het apparaat niet beschadigd raken.
- **WAARSCHUWING:** meervoudige contactdozen/verdeelstrips evenals andere elektronische apparaten (zoals bijv. halogeentrafo's) mogen niet aan de achterkant van apparaten geplaatst en gebruikt worden.
- **WAARSCHUWING:** gevaar voor letsel door elektrische schok! Onder de afdekking bevinden zich stroomvoerende delen. LED-binnenverlichting uitsluitend door de technische dienst of daarvoor opgeleid vakpersoneel laten vervangen of repareren.
- **WAARSCHUWING:** gevaar voor persoonlijk letsel door de LED-lamp. De lichtintensiteit van de LED-verlichting komt overeen met laserklasse RG 2. Wanneer de afdekking defect is: niet met optische lenzen van korte afstand direct in de lamp kijken. De ogen kunnen daarbij letsel oplopen.
- **WAARSCHUWING:** dit apparaat moet volgens de gebruiksaanwijzing (Inbouwhandleiding) worden bevestigd om gevaren door onvoldoende stabiliteit uit te sluiten.
- Dit apparaat kan door kinderen vanaf 8 jaar en ouder, evenals door personen met verminderde fysieke, sensorische of geestelijke capaciteiten of gebrek aan ervaring en kennis worden gebruikt, indien zij onder toezicht staan of geïnstrueerd zijn over het veilige gebruik van het apparaat en de daaruit resulterende gevaren begrijpen. Kinderen mogen niet met het apparaat spelen. Kinderen mogen het apparaat niet zonder toezicht reinigen en onderhouden. Kinderen vanaf 3 jaar en jonger dan 8 jaar mogen het koel-/vriesapparaat be- en ontladen.

## Symbolen op het apparaat

- Geen explosieve stoffen, zoals spuitbussen met brandbaar drijfgas, in het apparaat bewaren.
- Om letselschade en materiële schade te voorkomen, het plaatsen van het apparaat door 2 personen uit laten voeren.
- Na het uitpakken, het apparaat op beschadigingen controleren. Bij beschadigingen contact met de leverancier opnemen. Het apparaat niet op de spanningsvoorziening aansluiten.
- Langdurig huidcontact met koude oppervlakken (bijv. te koelen/te bevrozen levensmiddelen) voorkomen. Indien nodig veiligheidsmaatregelen nemen (bijv. handschoenen).
- Reparaties en ingrepen aan het apparaat mogen enkel door de technische dienst of speciaal daarvoor opgeleid vakpersoneel worden uitgevoerd. Hetzelfde geldt voor het vervangen van het aansluitsnoer.
- Reparaties en ingrepen aan het apparaat uitsluitend uitvoeren, wanneer de netstekker er zichtbaar uitgetrokken is.
- Het apparaat uitsluitend volgens de informatie in de gebruiksaanwijzing monteren, aansluiten en verwijderen.
- Bij een storing de netstekker uit het stopcontact halen of de zekering in de meterkast uitschakelen.
- Het netsnoer uitsluitend door aan de stekker te trekken van het net loskoppelen. Niet aan de kabel trekken.
- Bewaar bij afsluitbare apparaten de sleutel niet in de buurt van het apparaat of binnen het bereik van kinderen.
- Het apparaat is ontworpen voor gebruik in een gesloten ruimte. Het apparaat niet buiten, in een vochtige omgeving of binnen bereik van spatwater plaatsen.
- De LED-binnenverlichting niet voor het verlichten van de ruimte gebruiken. De LED-binnenverlichting in het apparaat dient uitsluitend voor de verlichting van de binnenruimte ervan.
- In de binnenruimte van het apparaat geen open vuur of ontstekingsbronnen gebruiken.
- Alcoholische dranken of andere alcohol bevattende verpakkingen uitsluitend goed afgesloten opslaan.

	<p>Het symbool kan zich op de compressor bevinden. Het heeft betrekking op de olie in de compressor en wijst op het volgende gevaar: Kan bij het inslikken en indringen in de luchtwegen dodelijk zijn. Deze aanwijzing is alleen voor het recyclingproces van belang. In de normale modus bestaat er geen gevaar.</p>
	<p>Waarschuwing voor ontvlambare stoffen.</p>
	<p>Deze of een vergelijkbare sticker kan op de achterkant van het apparaat zijn aangebracht. Deze heeft betrekking op de schuimpanelen in de deur en/of de behuizing. Deze aanwijzing is alleen voor het recyclingproces van belang. De sticker niet verwijderen.</p>

## EPREL-database

Vanaf 1 maart 2021 zijn informatie over etikettering inzake energieverbruik en vereisten inzake ecologisch ontwerp te vinden in de Europese productdatabase (EPREL). U krijgt toegang tot de productdatabase via de link <https://eprel.ec.europa.eu/>. Hier wordt u gevraagd de modelidentificatie in te voeren. De modelidentificatie vindt u op het typeplaatje

## Toepassingen van het apparaat

Het apparaat is alleen geschikt voor het bewaren van wijn in huishoudelijke of soortgelijke omgeving. Hiertoe behoort bijvoorbeeld het gebruik

- in personeelskeukens, bed and breakfasts,
- door gasten in landhuizen, hotels, motels en andere onderkomens,
- voor catering en soortgelijke diensten in de groothandel.

Gebruik het apparaat alleen voor huishoudelijke toepassingen. Alle andere toepassingen zijn niet toegestaan.

Het apparaat is niet geschikt voor het bewaren en koelen van medicijnen, bloedplasma, laboratoriumpreparaten en dergelijke stoffen en producten als genoemd in de richtlijn inzake medische hulpmiddelen 2007/47/EG. Misbruik van het apparaat kan leiden tot schade aan bewaarde producten of tot bederf ervan.

Daarnaast is het apparaat niet geschikt voor gebruik op plaatsen waar ontploffingsgevaar kan heersen.

## Aanwijzing m.b.t. afdanken

Het apparaat bevat waardevolle materialen en mag niet met het gewoon huis- of grofvuil worden meegegeven. Het recyclen van afgedankte apparaten moet vakkundig gebeuren overeenkomstig de plaatselijk geldende voorschriften en wetten.



Let erop dat bij het afvoeren van het afgedankte apparaat het koelmiddelcircuit niet wordt beschadigd, zodat het koelmiddel (informatie op het typeplaatje) of de olie erin niet ongewild vrijkomen.

- Apparaat onbruikbaar maken.
- De netstekker uit het stopcontact trekken.
- Het aansluitsnoer doorknippen.

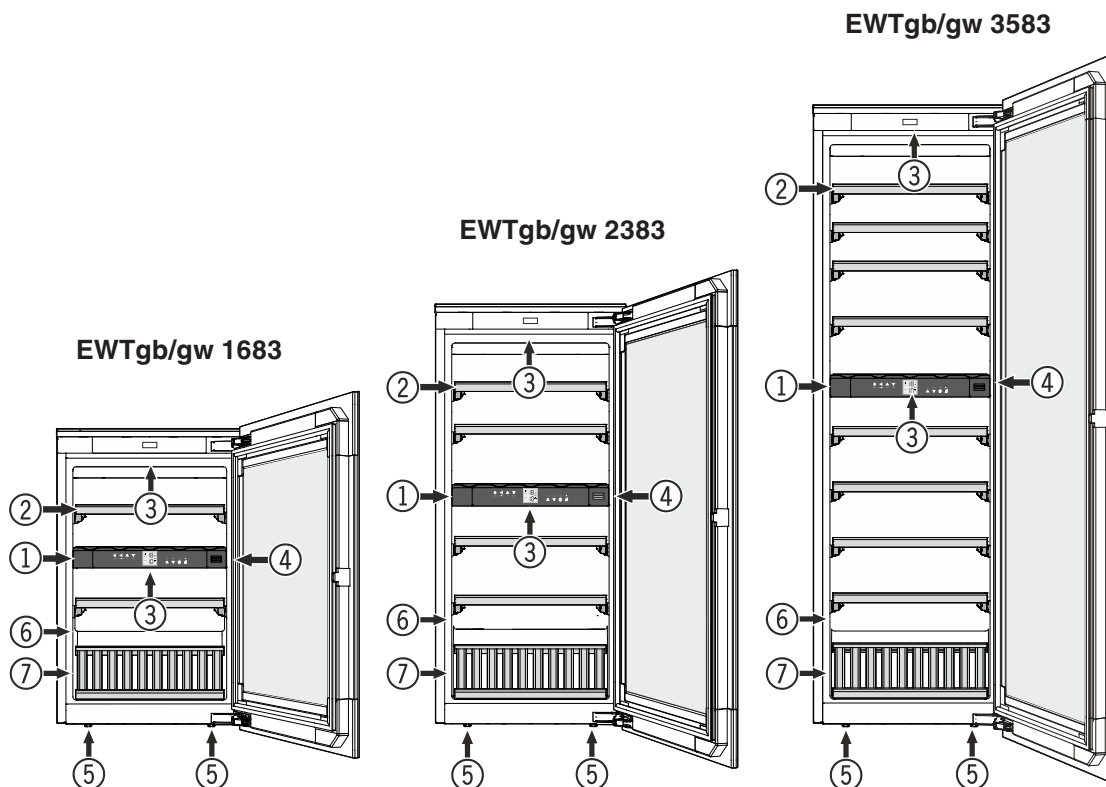
## ⚠ WAARSCHUWING

**Gevaar voor verstikking door verpakkingsmateriaal en folie!**

**Kinderen niet met het verpakkingsmateriaal laten spelen.**

**Breng het verpakkingsmateriaal naar een officieel inzamelpunt.**

## Beschrijving van het apparaat



- (1) Bedienings- en controleelementen
- (2) Uittrekroosters
- (3) Binnenverlichting (LED-lichtlijst)
- (4) Actief koolfilter
- (5) Stelpoten
- (6) Typeplaatje
- (7) Presentatierooster

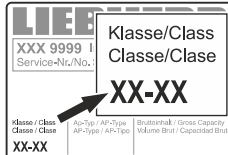


## Klimaatklasse

Met de klimaatklasse wordt aangegeven, op welke kamertemperatuur het apparaat gebruikt mag worden, om de volledige koeling te bereiken.

De klimaatklasse wordt op het typeplaatje aangegeven.

De positie van het typeplaatje is te vinden in het hoofdstuk **Beschrijving van het apparaat**.



Klimaatklasse	Kamertemperatuur
SN	+10 °C tot +32 °C
N	+16 °C tot +32 °C
ST	+16 °C tot +38 °C
T	+16 °C tot +43 °C
SN-ST	+10 °C tot +38 °C
SN-T	+10 °C tot +43 °C

## Het apparaat niet buiten de aangegeven kamertemperaturen gebruiken!

## Opstellen

- Plaats het apparaat bij voorkeur niet in direct zonlicht, naast het fornuis, een radiator enz.
- De plaatsingsruimte van uw apparaat moet volgens de norm EN 378 pro 8 g koelmiddelmasse R 600a 1 kubieke m bezitten zodat er in geval van een lekkage in het koelmiddelcircuit geen ontvlambare gas-lucht-mengeling in de plaatsingsruimte van het apparaat kan ontstaan. Informatie over de hoeveelheid koelmiddel vindt u op het typeplaatje aan de binnenkant van het apparaat.

## Elektrische aansluiting

Het apparaat uitsluitend met **wisselstroom** gebruiken.

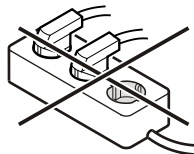
De toelaatbare spanning en frequentie staan op het typeplaatje. De positie van het typeplaatje is te vinden in het hoofdstuk **Beschrijving van het apparaat**.

Het stopcontact moet correct geaard en elektrisch beveiligd zijn. De uitschakelstroom van de zekering moet tussen 10 A en 16 A liggen.

Het stopcontact mag zich niet achter het apparaat bevinden en moet gemakkelijk toegankelijk zijn.

Het apparaat niet door middel van een verlengkabel of aftakcontactdoos aansluiten.

Gebruik geen omvormer (omzetten van gelijkstroom naar wisselstroom) of spaarstekker. Gevaar voor beschadiging van de elektronische componenten!

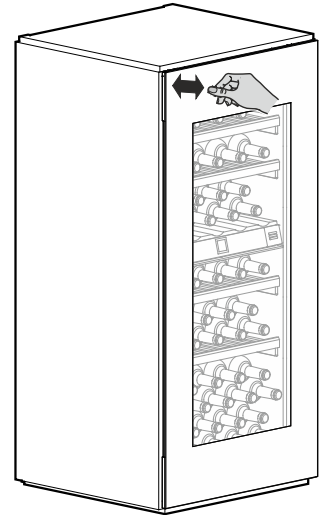


## Deuropeningsmechanisme

Het apparaat is met een deuropeningsmechanisme uitgerust.

### Deur openen

De deur in het gedeelte linksboven licht naar binnen drukken en weer loslaten.

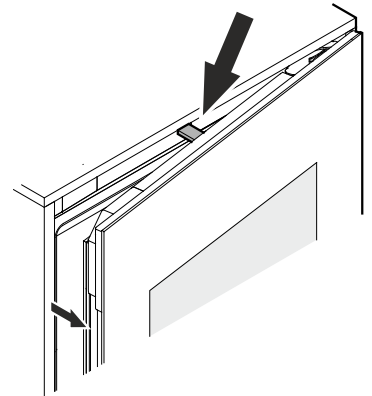


De deur wordt door de schuifstang ca. 7 cm geopend.

Daarna kan de deur volledig geopend worden.

### Opmerking

De deur sluit na ca. 3 seconden weer automatisch, indien de deur niet volledig wordt geopend.



## Belangrijke aanwijzingen

**Het apparaat niet in de buurt van magneetvelden gebruiken of magnetische voorwerpen in de buurt van het apparaat plaatsen.**

**De deur kan onbedoeld opengaan.**

**De deur tijdens het openen niet blokkeren of vasthouden!**

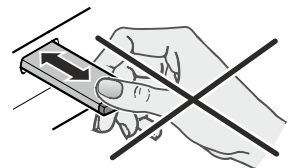
Wordt de deur tijdens het openen geblokkeerd of vastgehouden, dan wordt de interne veiligheidskoppeling geactiveerd.

**Er klinken luide, zicht herhalende knakgeluiden.**

**De schuifstang tijdens het sluiten niet naar binnen drukken of vasthouden!**

Wordt de schuifstang tijdens het sluiten geblokkeerd, dan bereikt deze zijn uitgangspositie niet meer.

In de uitgangspositie sluit de schuifstang aan op de voorkant van het apparaat.




**Schuifstang in de uitgangspositie terugzetten**

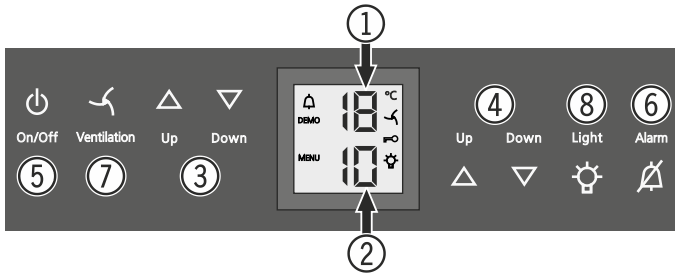
**De netstekker uit het stopcontact halen, ca. 5 seconden wachten en er weer insteken.**

De schuifstang gaat terug naar de uitgangspositie.

## Bedienings- en controleelementen


Het elektronische bedieningspaneel beschikt over "capacitieve toetstechnologie". Elke functie kan geactiveerd worden door het betreffende symbool even aan te raken.

Het exacte raakpunt ligt tussen symbool en schrift  On/Off




- (1) Temperatuurdisplay bovenste vak
- (2) Temperatuurdisplay onderste vak
- (3) Temperatuurinsteltoetsen bovenste vak
- (4) Temperatuurinsteltoetsen onderste vak
- (5) Aan/Uit-toets (apparaat in- en uitschakelen)
- (6) Alarm Uit-toets
- (7) Ventilatoroets
- (8) Aan/Uit-toets binnenverlichting

### Symbolen op het display


 Alarm (symbool knippert als de temperatuur in de binnenruimte te hoog of te laag is)

**DEMO** Presentatiemodus is actief

**MENU** Instelmodus is actief (activeren van de kinderbeveiliging en instellen van de lichtintensiteit van het display)

 De ventilator in de binnenruimte loopt permanent

 Kinderbeveiliging is actief

 De binnenverlichting is permanent ingeschakeld

## Apparaat in- en uitschakelen

### Inschakelen

Druk op de **On/Off**-toets; het temperatuurdisplay licht op.



On/Off

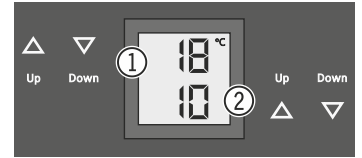
### Uitschakelen

Houd de **On/Off**-toets ca. 3 sec. ingedrukt; het temperatuurdisplay gaat uit.

## Temperatuur instellen

De temperatuur kan in beide vakken onafhankelijk van elkaar ingesteld worden.

- (1) Bovenste vak
- (2) Onderste vak



### Temperatuur verlagen/kouder

Druk op de **Down**-insteltoets.

### Temperatuur verhogen/warmer

Druk op de **Up**-insteltoets.

- Bij de eerste druk op de toets begint de weergave te knipperen.
- Door meermaals te drukken kan de temperatuur anders worden ingesteld.
- Ca. 5 sec. na de laaste druk op een toets schakelt de electronica automatisch om en wordt de daadwerkelijke temperatuur op dat moment getoond.

De temperatuur is instelbaar van +5 °C tot +20 °C.

De volgende drinktemperaturen zijn voor de verschillende wijnsoorten aanbevelenswaardig:

Rode wijn **+14 °C tot +20 °C**

Rosé **+10 °C tot +12 °C**

Witte wijn **+8 °C tot +12 °C**


Sekt, Prosecco **+7 °C tot +9 °C**

Champagne **+5 °C tot +7 °C**

Voor het langdurig bewaren van wijnen adviseren wij een temperatuur van +10 °C tot +12 °C.

## Ventilator

De ventilator in de binnenruimte garandeert een constante alsook gelijkmatige binnentemperatuur en een klimaat dat gunstig is voor de opslag van wijn.

Door het activeren van de toets **Ventilation** wordt de luchtvochtigheid in het apparaat nogmaals verhoogd, wat bij de opslag op lange termijn een bijzonder positieve uitwerking heeft. 

De verhoogde luchtvochtigheid verhindert op lange termijn dat de kurken uitdrogen.

## Alarm bij openen deur

Wanneer de deur langer dan 60 seconden geopend is, klinkt het geluidssignaal.

Wanneer de deur voor het opslaan langer geopend moet zijn, het geluidssignaal uitschakelen door op de **Alarm**-toets te drukken.



Na het sluiten van de deur is het alarm weer functioneel.

## Temperatuuralarm

Bij ontoelaatbare temperaturen in de binnenruimte klinkt het geluidssignaal en de weergegeven temperatuur knippert.

- Het geluidssignaal uitschakelen door op de **Alarm**-toets te drukken.

Na een langere stroomonderbreking kan de temperatuur in de binnenruimte te ver opgelopen zijn. Na het einde van de stroomuitval is het dalen van de temperatuur op het display zichtbaar.

Het knipperen van de temperatuurweergave wordt beëindigd, zodra de temperatuur in de binnenruimte de ingestelde waarde heeft bereikt.

### Temperatuuralarm bij een defect van het apparaat

Bij een defect van het apparaat kan de temperatuur in de binnenruimte te ver oplopen of dalen. Het geluidssignaal klinkt en de temperatuurindicatie knippert.

- Het geluidssignaal uitschakelen door op de **Alarm**-toets te drukken.

Wanneer een te hoge (warme) temperatuur weergegeven wordt, eerst controleren of de deur correct gesloten is.

Wanneer de temperatuurindicatie na 1 uur nog steeds een te warme of koude waarde weergeeft, contact opnemen met de technische dienst.



Wanneer op het display **F1, F8, E1, E2, E7** of **E8** verschijnt, is er sprake van een storing.

Neem in dat geval contact op met de technische dienst.

## Instelmodus

Via de instelmodus kunt u de kinderbeveiliging gebruiken en de lichtintensiteit van het display veranderen. Met de kinderbeveiliging voorkomt u dat kinderen het apparaat uitschakelen of de temperatuur veranderen.

### Kinderbeveiliging activeren



 5 Sek. drukken. Melding = 

 Melding =  |

 Melding =  


 Melding = 

### Kinderbeveiliging deactiveren



 5 Sek. drukken. Melding = 

 Melding =  

 Melding = 

 Melding = 

### Lichtintensiteit van het display instellen

 5 Sek. drukken. Melding = 

 Melding =  

 Melding =   |

Met de toetsen **Up** of **Down** de gewenste instelling selecteren.

**h0** = displayverlichting uit

**h1** = minimale intensiteit

**h5** = maximale intensiteit

 Melding =  

 Melding = 

De ingestelde lichtintensiteit wordt na een minuut geactiveerd.

### Opmerking

Als op een toets wordt gedrukt, schijnt het display gedurende 1 minuut met de maximale lichtintensiteit.

Bij de inbedrijfstelling van het apparaat wordt de ingestelde lichtintensiteit pas actief, wanneer de ingestelde binnentemperatuur van het apparaat bereikt is.

## Binnenverlichting

De binnenruimte wordt verlicht via een LED-lichtlijst boven in het betreffende vak.

De binnenverlichting gaat telkens aan, wanneer de deur van het apparaat geopend wordt. De binnenverlichting gaat na het sluiten van de deur na ca. 5 seconden uit.

Wanneer de binnenverlichting ook bij een gesloten deur van het apparaat moet branden, op de toets **Light** drukken.

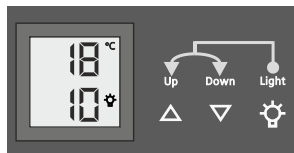


### Opmerking

Deze functie regelt de verlichting in beide vakken.

Bovendien kan de helderheid van de verlichting worden ingesteld.

- Druk de toets **Light** in.
- De toets **Light** ingedrukt houden en tegelijkertijd met de temperatuurinsteltoetsen lichter of donkerder zetten.



**Opmerking:** De helderheid verandert in alle vakken.

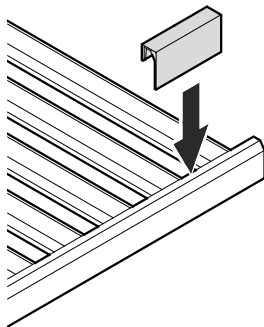
Verlichting	
Energie-efficiëntieklasse <sup>1</sup>	Lichtbron
Dit product bevat een lichtbron van energie-efficiëntieklasse G	LED
<sup>1</sup> Het apparaat kan lichtbronnen met verschillende energie-efficiëntieklassen bevatten. De laagste energie-efficiëntieklasse is aangegeven.	

## Etiketten

Per houten rooster is er bij het apparaat een etiket voor opschriften bijgevoegd.

Hierop kunt u de wijnsoorten noteren die in de afzonderlijke vakken liggen.

Extra etiketten kunnen via uw vakhandelaar verkregen worden.

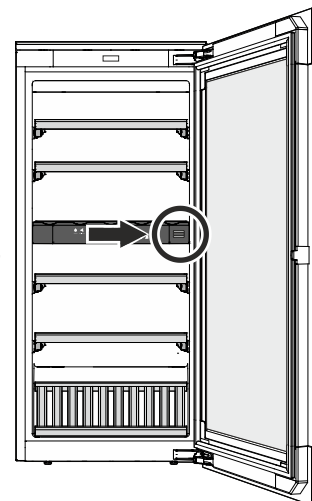


## Actief koolfilter

Wijnen ontwikkelen zich voortdurend verder naargelang de omgevingscondities.

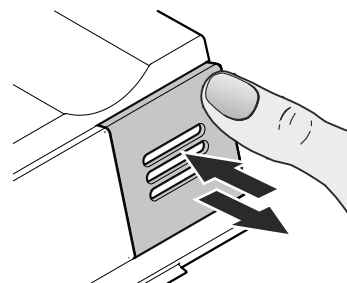
Daardoor is de kwaliteit van de lucht bepalend voor de conservering.

Wij raden aan de afgebeelde filter jaarlijks te vervangen. U kunt hem bestellen bij uw vakhandelaar.

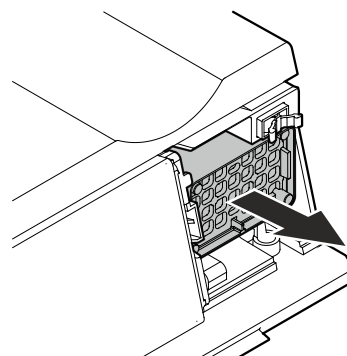


## De filter vervangen

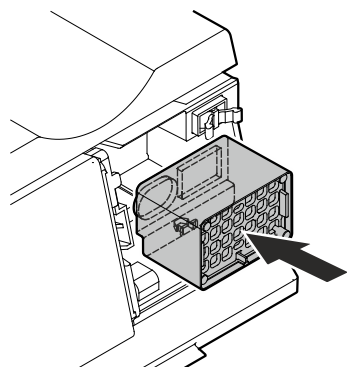
- De afdekking erin drukken en weer loslaten.



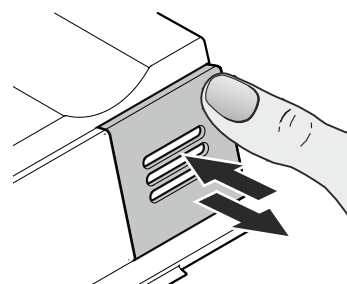
- De filter eruit trekken.



- De filter inzetten



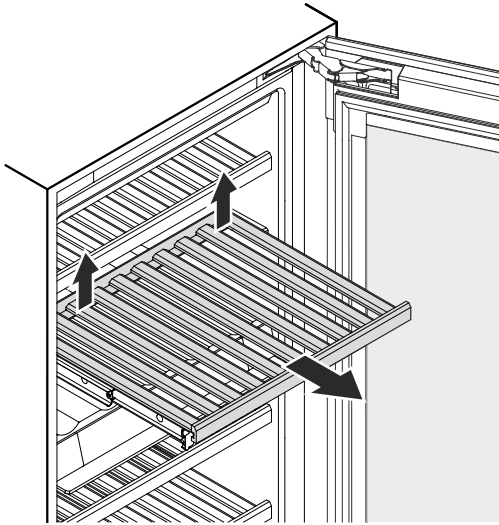
- De afdekking erin zetten, er tot de aanslag indrukken en loslaten.  
De afdekking wordt automatisch vergrendeld.  
Je hoort een klik.



## Houten roosters wegnemen en aanbrengen

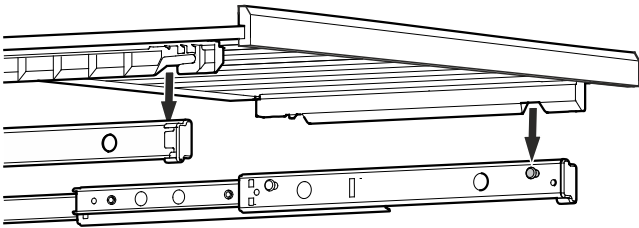
De houten roosters kunnen, om de binnenruimte gemakkelijker te reinigen, weggenomen worden.

### Houten rooster wegnemen



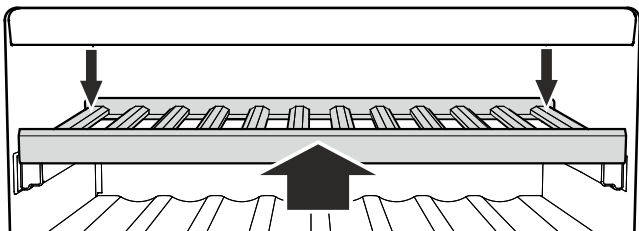
Het houten rooster achter rechts en links naar boven trekken (loskoppelen) en er naar voren toe uittrekken.

### Houten rooster aanbrengen



De telescooprails helemaal uittrekken. Het houten rooster met de voorste uitsparingen op de bevestigingspennen plaatsen.

Het houten rooster met de telescooprails tot aan de aanslag in het apparaat schuiven.



Het houten rooster geheel naar achteren drukken, zodat het aan de voorkant vastklikt.

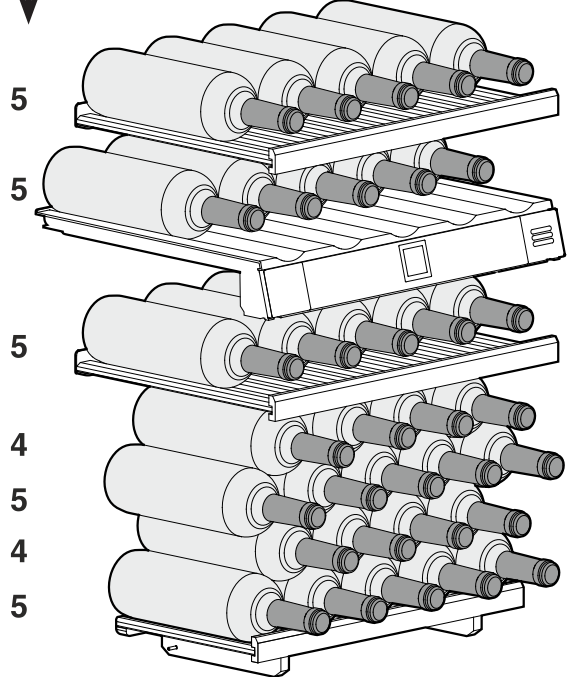
Het houten rooster achter rechts en links naar beneden drukken en vastklikken.

## Beladingschema

voor 0,75 l bordeauxflessen conform de norm NF H 35-124

### EWTgb/gw 1683

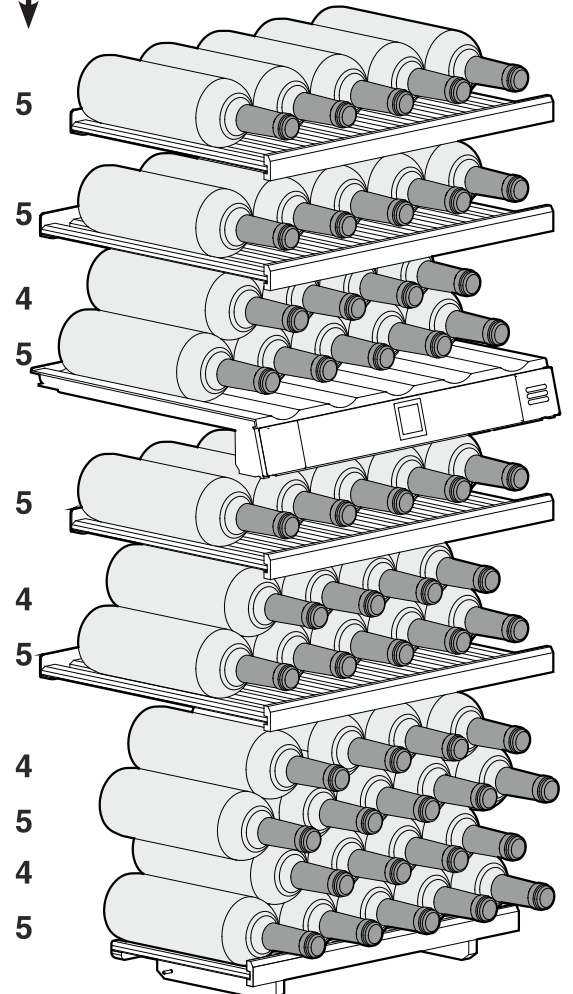
Aantal flessen



Totaal 33 flessen

### EWTgb/gw 2383

Aantal flessen

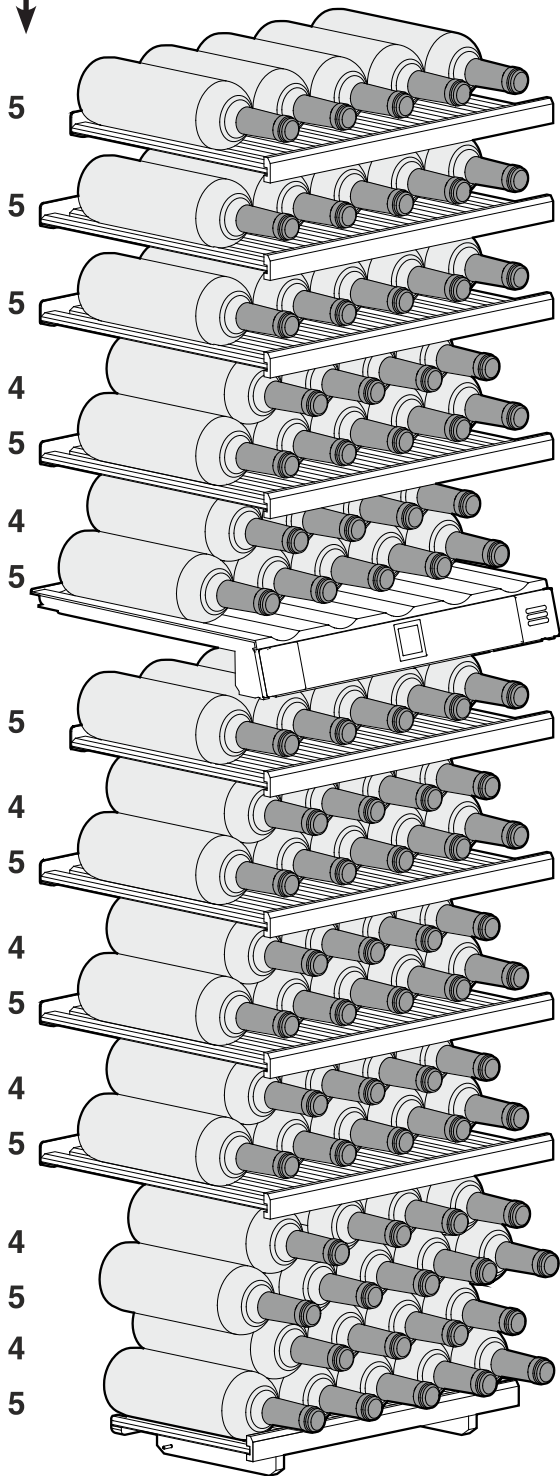


Totaal 51 flessen



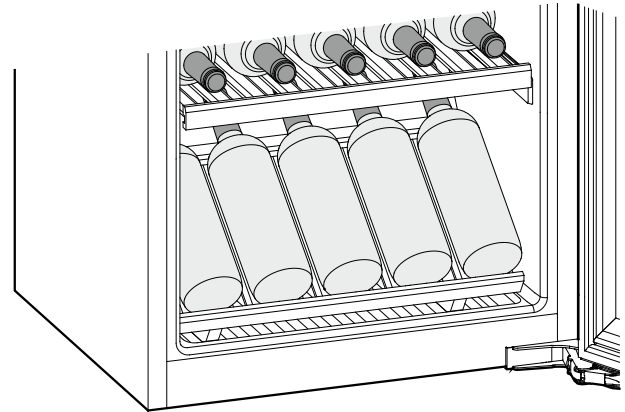
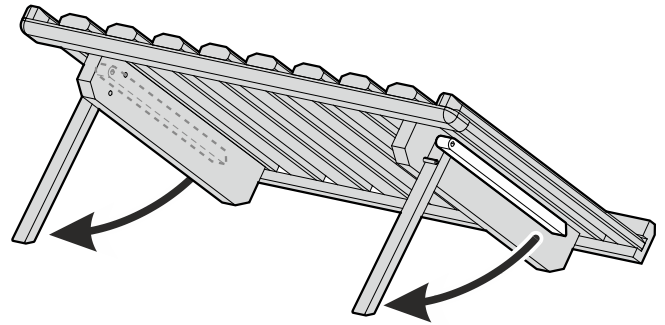
## EWTgb/gw 3583

Aantal flessen



**Totaal 83 flessen**

## Beladingschema Presentatierooster



 **Opgelet!**

De maximale belasting per houten rooster bedraagt 25 kg.

## Reinigen

Het niet in acht nemen van deze aanwijzingen kan tot bederf van de levensmiddelen leiden.

### ⚠ WAARSCHUWING

Voor het reinigen moet het apparaat in elk geval van het net worden losgekoppeld. De netstekker uit het stopcontact halen of de zekering in de meterkast uitschakelen!

Oppervlakken die met levensmiddelen en toegankelijke afvoersystemen in aanraking kunnen komen moeten regelmatig worden gereinigd!

Wanneer de deur langere tijd geopend wordt, kan de temperatuur in de vakken van het apparaat aanzienlijk stijgen.

- Reinig de binnenkant, de delen van het interieur en de buitenwand van het apparaat met lauw water waaraan een beetje afwasmiddel is toegevoegd. Geen zand- of zuurhoudende schoonmaakproducten resp. chemische oplosmiddelen gebruiken.
- Gebruik voor de reiniging van de glasoppervlakken een schoonmaakmiddel voor glas en voor oppervlakken van roestvrij staal een in de handel gebruikelijk schoonmaakmiddel voor roestvrij staal.

### ⚠ VOORZICHTIG

Gevaar voor beschadiging van onderdelen van het apparaat en verwondingsgevaar door hete damp.

Het apparaat niet in met stoomreinigungsapparaat reinigen!

- Let erop dat er geen water in de elektrische delen of het ventilatierooster dringt.
- Maak alles goed droog met een doek.
- Beschadig of verwijder het typeplaatje aan de binnenkant van het apparaat nooit: het is belangrijk voor onze technische dienst.

Wanneer het apparaat het langere tijd leegstaat, het apparaat uitschakelen, ontdooien, reinigen en drogen en de deur open houden om schimmelvorming te voorkomen.

## Storingen

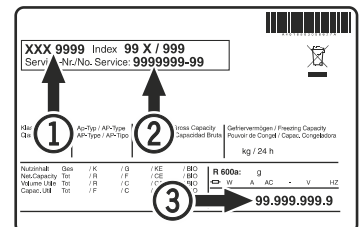
- **Op het display verschijnt F0, F1, E1, E2, E7 of E8.**
  - Er is sprake van een storing van het apparaat. Neem contact op met de technische dienst.
- **De ventilatoren in de binnenruimte van het apparaat lopen, hoewel de ventilatorfunctie gedeactiveerd is en de compressor (koelaggregaat) stilstaat.**
  - Dit is afhankelijk van de ingestelde binnentemperatuur en omgevingstemperatuur op de opstellingsplaats een normale bedrijfsstoestand.

**De volgende storingen kunt u zelf opsporen en verhelpen.**

- **Het apparaat werkt niet.** Controleer:
  - of het apparaat is ingeschakeld;
  - of de stekker goed in het stopcontact zit;
  - of de zekering in de meterkast nog goed is.
- **Bij het aanbrengen van de netstekker slaat het koelaggregaat niet aan, op het temperatuurdisplay wordt echter een waarde weergegeven.**
  - De presentatiemodus is geactiveerd. Neem contact op met de technische dienst.

- **Het apparaat maakt te veel lawaai.** Controleer:
  - of het apparaat stabiel staat;
  - of meubels/voorwerpen naast het apparaat door het draaiende aggregaat aan het trillen worden gebracht. Houd er rekening mee dat stromingsgeluiden in het koelmiddelcircuit niet te vermijden zijn.
  - Toerentalgeregelde compressoren kunnen naar aanleiding van de verschillende draaisnelheden verschillende geluiden veroorzaken. Het geluid is normaal.
- **De temperatuur is niet laag genoeg.** Controleer:
  - of u de temperatuur goed hebt ingesteld (zie onder "Temperatuur instellen");
  - of de losse thermometer de juiste waarde aangeeft;
  - of de ventilatie in orde is;
  - of het apparaat te dicht bij een warmtebron staat.
- **De compressor blijft lopen.**
  - De compressor schakelt bij een verminderde koudebehoefte over op een lager toerental. Hoewel de looptijd daardoor langer is, wordt energie bespaard. Dat is bij energiebesparende modellen normaal.
- **Een lage bromtoon.**
  - Het geluid ontstaat door luchtstromingsgeluiden van de ventilator. Het geluid is normaal.
- **De binnenverlichting brandt niet.**
  - Het apparaat is niet ingeschakeld. Apparaat inschakelen.
  - De deur was langer dan 15 min. open. De binnenverlichting schakelt zich bij een geopende deur na ca. 15 min. automatisch uit.
  - De LED-verlichting is defect of de afdekking is beschadigd.

Neem, indien geen van de bovengenoemde oorzaken van toepassing zijn en u de storing niet zelf verhelpen kunt, contact op met de dichtstbijzijnde technische dienst van de leverancier van het apparaat. Geef de volgende gegevens op het typeplaatje door: de typeaanduiding (1), het servicenummer (2) en apparaatnummer (3).



De positie van het typeplaatje is te vinden in het hoofdstuk **Beschrijving van het apparaat**.

## Buiten werking stellen

Wilt u het apparaat voor langere tijd buiten werking stellen, schakel het dan uit, trek de stekker uit het stopcontact of draai de zekeringen in de meterkast eruit.

Reinig het apparaat en laat de apparaatdeur open staan om geurvorming te voorkomen.

Het apparaat voldoet aan alle van toepassing zijnde veiligheidsbepalingen en de EU-richtlijnen 2014/35/EU, 2014/30/EU, 2009/125/EG en 2011/65/EU.





**Liebherr Hausgeräte Lienz GmbH**

Dr.-Hans-Liebherr-Strasse 1

A-9900 Lienz

Österreich

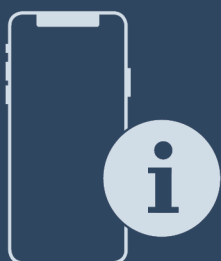
[www.liebherr.com](http://www.liebherr.com)





Gebruikshandleiding










Quality, Design and Innovation



[home.liebherr.com/fridge-manuals](http://home.liebherr.com/fridge-manuals)

# LIEBHERR

# Inhoudsopgave

<b>1</b>	<b>Het apparaat in vogelvlucht.....</b>	<b>3</b>
1.1	Leveringsomvang.....	3
1.2	Apparaat- en uitrustingsoverzicht.....	3
1.3	SmartDevice.....	3
1.4	Toepassingsgebied van het apparaat.....	4
1.5	Conformiteit.....	4
1.6	SVHC-stoffen volgens de REACH-verordening.....	4
1.7	EPREL-database.....	4
<b>2</b>	<b>Algemene veiligheidsvoorschriften.....</b>	<b>4</b>
<b>3</b>	<b>Werking van het Touch &amp; Swipe-display.....</b>	<b>6</b>
3.1	Navigatie en verklaring van symbolen.....	6
3.2	Menu's.....	7
3.3	Slaapstand.....	7
<b>4</b>	<b>In gebruik nemen.....</b>	<b>7</b>
4.1	Apparaat inschakelen (eerste inbedrijfstelling).....	7
4.2	InfinitySpring in bedrijf stellen*.....	8
4.3	HydroBreeze in gebruik nemen.....	8
<b>5</b>	<b>Opslag.....</b>	<b>8</b>
5.1	Instructies voor opslag.....	8
5.2	Koelgedeelte.....	8
5.3	BioFresh.....	8
5.4	****-Vriesvak*.....	9
5.5	Opslagtijden.....	9
<b>6</b>	<b>Energie sparen.....</b>	<b>10</b>
<b>7</b>	<b>Bediening.....</b>	<b>11</b>
7.1	Bedienings- en weergave-elementen.....	11
7.1.1	Status-weergave.....	11
7.1.2	Symbolen.....	11
7.2	Apparaatfuncties.....	11
7.2.1	Opmerkingen over de functies van het apparaat....	11
	Apparaat uit- en inschakelen.....	11
	WLAN.....	12
	Temperatuur.....	12
	Temperatuureenheid.....	13
	BioFresh B-Value .....	13
	C-Value*.....	14
	D-Value.....	14
	SuperCool.....	14
	PartyMode .....	15
	HolidayMode.....	15
	SabbathMode.....	15
	EnergySaver .....	16
	HydroBreeze.....	16
	CleaningMode.....	17

	Display-helderheid.....	18
	Deuralarm.....	18
	Invoerblokkering.....	18
	Taal.....	19
	Apparaatinformatie.....	19
	Software.....	19
	Herinnering.....	19
	Demomodus.....	20
	Resetten naar fabrieksinstellingen.....	20
7.3	Meldingen.....	21
7.3.1	Overzicht van waarschuwingen.....	21
7.3.2	Waarschuwingen beëindigen.....	21
7.3.3	Overzicht van herinneringen.....	21
7.3.4	Herinneringen beëindigen.....	21
<b>8</b>	<b>Uitrusting.....</b>	<b>22</b>
8.1	Vriesvak 4 sterren*.....	22
8.2	Deurafsteller.....	22
8.3	Draagplateaus.....	23
8.4	Deelbaar draagplateau.....	24
8.5	VarioSafe *.....	24
8.6	InfinitySpring*.....	26
8.7	Plaats voor de bakplaat.....	27
8.8	Variabele flessenplank.....	27
8.9	Laden.....	27
8.10	Deksel Fruit & Vegetable-Safe.....	28
8.11	Vochtregeling.....	29
8.12	HydroBreeze.....	29
8.13	Botervloot.....	30
8.14	Eierhouder.....	30
8.15	Flessenhouder.....	30
8.16	FlexSystem.....	30
8.17	Ijsblokjeshouder met deksel*.....	31
<b>9</b>	<b>Onderhoud.....</b>	<b>31</b>
9.1	FreshAir-actiefkoolfilter.....	31
9.2	Waterreservoir*.....	32
9.3	Waterfilter*.....	32
9.4	Uitschuifsystemen demonteren/monteren.....	33
9.5	Apparaat ontdooien.....	33
9.6	Vriesvak handmatig ontdooien*.....	33
9.7	Apparaat reinigen.....	33
<b>10</b>	<b>Klantenhulp.....</b>	<b>34</b>
10.1	Technische gegevens.....	34
10.2	Bedrijfsgeluiden.....	35
10.3	Technische storing.....	35
10.4	Klantenservice.....	37
10.5	Typeplaatje.....	37
<b>11</b>	<b>Buiten bedrijf stellen.....</b>	<b>37</b>
<b>12</b>	<b>Afvalverwijdering.....</b>	<b>37</b>
12.1	Apparaat op afvoer voorbereiden.....	37
12.2	Apparaat volgens milieuvoorschriften afvoeren....	37

De fabrikant werkt voortdurend aan de verdere ontwikkeling van alle typen en modellen. Daarom vragen wij uw begrip dat wij ons het recht voorbehouden veranderingen in vorm, inrichting en technologie aan te brengen.

## 1.2 Apparaat- en uitrustingsoverzicht

Symbool	Uitleg
	<b>Gebruiksaanwijzing lezen</b> Om alle voordelen van uw nieuwe apparaat te leren kennen, moet u de instructies in deze gebruiksaanwijzing aandachtig doorlezen.
	<b>Aanvullende informatie op het internet</b> De digitale handleiding met aanvullende informatie en in andere talen kunt u vinden op internet via de QR-code op de voorkant van de handleiding of door het servicenummer in te voeren op <a href="http://home.liebherr.com/fridge-manuals">home.liebherr.com/fridge-manuals</a> . Het servicenummer vindt u op het typeplaatje:
	 Fig. Voorbeeld
	<b>Apparaat controleren</b> Controleer alle onderdelen op transportschade. Neem bij op- of aanmerkingen contact op met de distributeur of de klantenservice.
	<b>Afwijkingen</b> De gebruiksaanwijzing geldt voor verschillende modellen, afwijkingen zijn mogelijk. Secties die alleen van toepassing zijn op bepaalde apparaten worden met een sterretje (*) aangeduid.
	<b>Instructies voor actie en resultaten van de actie</b> Instructies voor actie worden aangeduid met een ▶. De resultaten van de actie worden aangeduid met een ▷.
	<b>Video's</b> Video's over de apparaten vindt u op het YouTube-kanaal van Liebherr-Hausgeräte.

Deze gebruiksaanwijzing geldt voor:

IRB..i	41.. / 45.. / 51..
IRBbsbi	41.. / 45..
IRBbsci	51..

## 1 Het apparaat in vogelvlucht

### 1.1 Leveringsomvang

Controleer alle onderdelen op transportschade. Neem bij klachten contact op met de dealer of de klantenservice. (zie 10.4 Klantenservice)

De levering bestaat uit de volgende onderdelen:

- Inbouwapparaat
- Uitrusting (afhankelijk van het model)
- Montagemateriaal (afhankelijk van het model)
- „Quick Start Guide”
- „Installation Guide”
- Servicebrochure

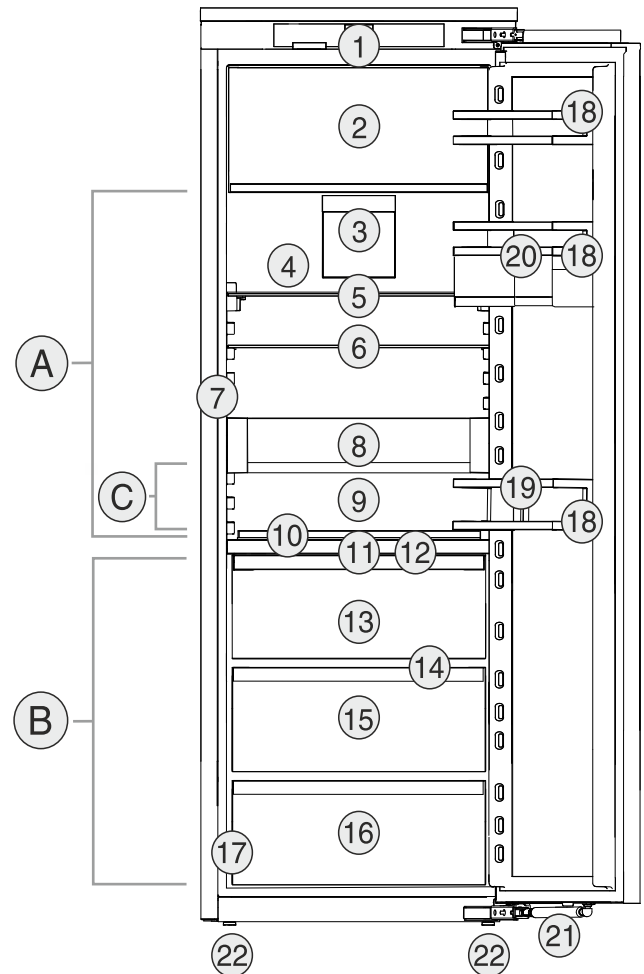


Fig. 1 Voorbeeld

#### Temperatuurbereik

- (A) Koelgedeelte (B) BioFresh  
(C) Koelste zone

#### Uitrusting

- (1) Bedieningselementen (12) Deksel Fruit & Vegetable-safe  
(2) 4-sterren-vriesvak\* (13) Fruit & Vegetable-safe  
(3) Ventilator met FreshAir-actievekoolfilters (14) Afvoeropening  
(4) Droge achterwand (15) Fish & Seafood-safe\*  
(5) Deelbaar draagplateau (16) Meat & Dairy-safe  
(6) Draagplateaus (17) Typeplaatje  
(7) InfinitySpring\* (18) Deurrekken  
(8) VarioSafe\* (19) Flessenhouder  
(9) Ruimte voor bakplaat (20) VarioBoxen  
(10) Variabel flessenrek (21) Sluitdempers  
(11) HydroBreeze (22) Stelvoeten

#### Aanwijzing

- ▶ Draagplateaus, laden of manden zijn in de leveringstoestand geplaatst voor een optimale energie-efficiëntie. Veranderingen in de opstelling binnen de gegeven inschuifmogelijkheden van bijv. draagplateaus in het koelgedeelte, hebben echter geen effect op het energieverbruik.

### 1.3 SmartDevice

SmartDevice is de netwerkoplossing voor uw koelapparaat. Als uw apparaat compatibel is met SmartDevice is of hiervoor is voorbereid, kunt u uw apparaat snel en eenvoudig in uw WLAN integreren. Met de SmartDevice-app kunt u

# Algemene veiligheidsvoorschriften

uw apparaat vanaf een mobiel eindapparaat bedienen. In de SmartDevice-app zijn aanvullende functies en instelmogelijkheden beschikbaar.

SmartDevice-compatibel apparaat: Uw apparaat is SmartDevice-compatibel. Om uw apparaat met WiFi te kunnen verbinden, moet u de SmartDevice-app downloaden.



Meer informatie over SmartDevice: [smartdevice.liebherr.com](http://smartdevice.liebherr.com)

SmartDevice-app downloaden:



Na installatie en configuratie van de SmartDevice-app kunt u uw apparaat met de SmartDevice-app en de apparaatfunctie WLAN (zie WLAN) in uw WLAN integreren.

## Aanwijzing

In de volgende landen is de SmartDevice-functie niet beschikbaar: Rusland, Belarus, Kazachstan.

## 1.4 Toepassingsgebied van het apparaat

### Gebruik volgens de voorschriften

Het apparaat is uitsluitend geschikt voor het koelen van levensmiddelen voor huishoudelijke of soortgelijke doeleinden. Hieronder valt bijv. het gebruik

- in privékeukens, ontbijtgelegenheden,
- door gasten in landhuizen, hotels, motels en andere accommodaties,
- bij catering en vergelijkbare service in de groothandel.

Het apparaat is niet geschikt voor het invriezen van levensmiddelen.\*

Alle andere toepassingen zijn niet toegestaan.

### Voorzienbaar verkeerd gebruik

De volgende toepassingen zijn uitdrukkelijk verboden:

- Opslag en koeling van medicijnen, bloedplasma, laboratoriumpreparaten of vergelijkbare, overeenkomstig de Europese richtlijn 2007/47/EG medische hulpmiddelen, ten grondslag liggende stoffen en producten
- Gebruik in explosiegevaarlijke gebieden

Verkeerd gebruik van het apparaat kan tot beschadigingen van de opgeslagen goederen of het bederf hiervan leiden.

## Klimaatklassen

Het apparaat kan afhankelijk van de klimaatklasse, bij begrensde omgevingstemperaturen, worden gebruikt. De voor uw apparaat betreffende klimaatklasse staat op het typeplaatje vermeld.

## Aanwijzing

► Om een probleemloze werking te waarborgen, moet de aangegeven omgevingstemperatuur worden aangehouden.

Klimaatklasse	voor omgevingstemperaturen van
SN	10 °C tot 32 °C
N	16 °C tot 32 °C
ST	16 °C tot 38 °C
T	16 °C tot 43 °C
SN-ST	10 °C tot 38 °C
SN-T	10 °C tot 43 °C

## 1.5 Conformiteit

De koelmiddelkringloop is gecontroleerd op lekkage. Het apparaat voldoet in ingebouwde toestand aan de geldende veiligheidsvoorschriften en de desbetreffende richtlijnen.

Voor markt: EU- het apparaat voldoet aan de richtlijn 2014/53/EU.

Voor markt: GB- het apparaat voldoet aan de Radio Equipment Regulations 2017 SI 2017 No. 1206.

De volledige tekst van de EU-verklaring van overeenstemming is beschikbaar op het volgende internetadres: [www.Liebherr.com](http://www.Liebherr.com)

Het BioFresh-vak voldoet aan de eisen van een koelvak volgens DIN EN 62552:2020.

## 1.6 SVHC-stoffen volgens de REACH-verordening

Onder de volgende link kunt u controleren of uw apparaat SVHC-stoffen volgens de REACH-verordening bevat: [home.liebherr.com/de/deu/de/liebherr-erleben/nachhaltigkeit/umwelt/scip/scip.html](https://home.liebherr.com/de/deu/de/liebherr-erleben/nachhaltigkeit/umwelt/scip/scip.html)

## 1.7 EPREL-database

Vanaf 1 maart 2021 zijn informatie over etikettering inzake energieverbruik en vereisten inzake ecologisch ontwerp te vinden in de Europese productdatabase (EPREL). U krijgt toegang tot de productdatabase via de link <https://eprel.ec.europa.eu/>. Hier wordt u gevraagd de modelidentificatie in te voeren. De modelidentificatie vindt u op het typeplaatje.

## 2 Algemene veiligheidsvoorschriften

Bewaar deze handleiding zorgvuldig, zodat u hem te allen tijde kunt raadplegen.

Als u het apparaat doorgeeft, geef dan ook de handleiding door aan de volgende eigenaar.

Om het apparaat goed en veilig te kunnen gebruiken, moet u deze handleiding vóór gebruik aandachtig doorlezen. Volg altijd de instructies, veiligheidsvoorschriften en waarschuwingen die hierin zijn opgenomen. Deze zijn belangrijk om het apparaat veilig en probleemloos te kunnen installeren en gebruiken.

### **Gevaren voor de gebruiker:**

- Dit apparaat kan door kinderen alsmede door personen met verminderde psychische, sensorische of mentale bekwaamheden of een gebrek aan ervaring en kennis worden gebruikt onder toezicht van een derde of met betrekking tot het veilige gebruik van het apparaat zijn onderwezen en de gevaren kennen en begrijpen. Kinderen mogen niet met het apparaat spelen. De reiniging en het onderhoud mag niet door kinderen zonder toezicht worden uitgevoerd. Kinderen van 3-8 jaar mogen het apparaat inladen en uitladen. Kinderen jonger dan 3 jaar dienen uit de buurt van het apparaat te worden gehouden, als het apparaat niet continu onder toezicht staat.
- De contactdoos moet eenvoudig toegankelijk zijn, zodat het apparaat in noodgevallen snel van de stroomvoorziening kan worden losgekoppeld. Deze moet zich buiten de achterkant van het apparaat bevinden.
- Als u het stroomsnoer van het apparaat uit het stopcontact trekt, altijd bij de stekker nemen. Niet aan het snoer trekken.
- Trek, in geval van een storing, de stekker uit het stopcontact of schakel de beveiliging uit.
- Beschadig het netsnoer niet. Gebruik het apparaat niet wanneer het netsnoer defect is.
- Reparaties en ingrepen aan het apparaat alleen door de klantenservice of ander hiervoor opgeleid vakpersoneel laten uitvoeren.
- Het apparaat alleen conform de beschrijving in de handleiding inbouwen, aansluiten en afvoeren.
- Het apparaat alleen in ingebouwde toestand in gebruik nemen.
- De fabrikant is niet aansprakelijk voor schade die door een verkeerde aansluiting aan de watervoorziening is ontstaan.\*

### **Brandgevaar:**

- Het gebruikte koelmiddel (gegevens op het typeplaatje) is milieuvriendelijk maar brandbaar. Koelmiddel dat ontsnapt kan ontbranden.
  - Pijpleidingen van het koelcircuit niet beschadigen.
  - Vermijd het hanteren van ontstekingsbronnen in de binnenkant van het apparaat.
  - Binnen het apparaat geen elektrische toestellen gebruiken (bijv. stoomreinigers, verwarmingen, ijsmakers, enz.).
  - Als koudemiddel weglekt: Open vuur of ontstekingsbronnen vlakbij het lek verwijderen. Vertrek goed ventileren. Informeer de klantendienst.
- Geen explosieve stoffen of spuitbussen met brandbare drijfgassen, zoals b.v. butaan, propaan, pentaan enz. in het apparaat bewaren. Zulke spuitbussen zijn herkenbaar aan de op de verpakking vermelde inhoudsstoffen of een vlammen-symbool. Eventueel ontsnappende gassen kunnen door elektrische componenten vlam vatten.
- Brandende kaarsen, lampen en andere voorwerpen met open vuur uit de buurt van het apparaat houden, zodat ze het apparaat niet in brand kunnen steken.
- Alkoholische dranken of andere verpakkingen die alcohol bevatten, mogen uitsluitend goed afgesloten worden bewaard. Eventueel uittredende alcohol kan door elektrische componenten vlam vatten.

### **Gevaar voor vallen en omkiepen:**

- Plint, laden, deuren enz. niet als voetensteun of om te leunen misbruiken. Dit geldt in het bijzonder voor kinderen.

### **Gevaar voor voedselvergiftiging:**

- Te lang opgeslagen levensmiddelen niet meer nuttigen.

### **Gevaar voor bevrozingen, gevoelloosheid en pijn:**

- Vermijd permanent contact van de huid met koude oppervlakken of gekoelde/bevroren producten of tref beschermende maatregelen, gebruik bijvoorbeeld handschoenen.

### **Gevaar voor verwonding en beschadiging:**

- Hete stoom kan letsel tot gevolg hebben. Voor het ontdooien geen elektrische kacheltjes of stoomreinigers, open vuur of ontdooispray gebruiken.
- IJs niet met scherpe voorwerpen verwijderen.

# Werking van het Touch & Swipe-display

## Knelgevaar:

- Bij het openen en sluiten van de deur niet in het scharnier grijpen. De vingers kunnen ingeklemd raken.

## Symbolen op het apparaat:



Het symbool kan zich op de compressor bevinden. Het heeft betrekking op de olie in de compressor en wijst op het volgende gevaar: Kan bij het inslikken en indringen in de luchtwegen dodelijk zijn. Deze aanwijzing is alleen voor het recyclingproces van belang. In de normale modus bestaat er geen gevaar.



Het symbool bevindt zich op de compressor en wijst op het gevaar van ontvlambare stoffen. De sticker niet verwijderen.



Deze of een vergelijkbare sticker kan op de achterkant van het apparaat zijn aangebracht. Deze wijst erop dat er zich vacuüm-isolatiepanelen (VIP) of perlietpanelen in de deur en/of de behuizing bevinden. Deze aanwijzing is alleen van belang voor het recyclingproces. De sticker niet verwijderen.

## Neem de specifieke waarschuwingen en de andere specifieke instructies in de andere hoofdstukken in acht:

	GEVAAR	duidt een direct gevaar aan, die de dood of ernstig lichamelijk letsel tot gevolg kan hebben wanneer dit gevaar niet vermeden wordt.
	WAARSCHUWING	duidt een gevaarlijke situatie aan, die de dood of ernstig lichamelijk letsel tot gevolg kan hebben wanneer dit gevaar niet vermeden wordt.
	VOORZICHTIG	duidt een gevaarlijke situatie aan, die licht of middelzwaar lichamelijk letsel tot gevolg kan hebben wanneer dit gevaar niet vermeden wordt.
	LET OP	duidt een gevaarlijke situatie aan, die materiële schade tot gevolg kan hebben wanneer dit gevaar niet vermeden wordt.
	Aanwijzing	duidt op nuttige informatie en tips.

## 3 Werking van het Touch & Swipe-display

U bedient uw apparaat met het Touch & Swipe-display. Met het Touch & Swipe-display (verder display genoemd) selecteert u de functies van het apparaat door te tikken of te vegen. Als u gedurende 10 seconden geen actie op het display uitvoert, gaat het display terug naar het bovenliggende menu of rechtstreeks naar de statusweergave.

## 3.1 Navigatie en verklaring van symbolen

In de afbeeldingen worden verschillende symbolen voor navigatie op het display gebruikt. Deze symbolen worden in de volgende tabel beschreven.


Symbol	Beschrijving
	<b>Display kort aanraken:</b> Functie activeren/deactiveren. Keuze bevestigen. Submenu openen.
	<b>Display een bepaalde tijd (bijv. 3 seconden) aanraken:</b> Functie of waarde activeren/deactiveren.
	<b>Naar rechts of links vegen:</b> In het menu navigeren.
	<b>Terugsymbool kort aanraken:</b> Eén menuniveau terugspringen.
	<b>Terugsymbool 3 seconden aanraken:</b> Terugspringen naar de statusweergave.
	<b>Pijl met klok:</b> Het duurt meer dan 10 seconden voordat de volgende weergave op het display verschijnt.
	<b>Pijl met tijdweergave:</b> Het duurt de aangegeven tijd voordat de volgende weergave op het display verschijnt.
	<b>Symbool "Instellingenmenu" openen:</b> Naar het instellingsmenu navigeren en het instellingsmenu openen. Indien vereist: In het instellingsmenu naar de gewenste functie navigeren. (zie 3.2.1 Instellingenmenu openen)
	<b>Symbool "Uitgebreid menu" openen:</b> Naar het uitgebreide menu navigeren en het uitgebreide menu openen. Indien vereist: In het uitgebreide menu naar de gewenste functie navigeren. (zie 3.2.2 Geavanceerd menu openen)
Geen actie gedurende 10 seconden	Als u gedurende 10 seconden geen actie op het display uitvoert, gaat het display terug naar het bovenliggende menu of rechtstreeks naar de statusweergave.
Deur openen en sluiten.	Als u de deur opent en direct weer sluit, springt het display direct terug naar de statusweergave.

*Opmerking: Afbeeldingen van het display worden met Engelse begrippen weergegeven.*



## 3.2 Menu's

De functies van het apparaat zijn over verschillende menu's verdeeld:

Menu	Beschrijving
Hoofdmenu	Wanneer u het apparaat inschakelt, bevindt u zich automatisch in het hoofdmenu.  Vanaf hier navigeert u naar de belangrijkste functies van het apparaat, het instellingenmenu en het uitgebreide menu.
 Instellingenmenu	Het instellingenmenu bevat de overige apparaatfuncties voor het instellen van uw apparaat.
Uitgebreid menu	Het uitgebreide menu bevat speciale apparaatfuncties voor het instellen van uw apparaat. De toegang tot het uitgebreide menu wordt beveiligd met de cijfercode <b>151</b> .

### 3.2.1 Instellingenmenu openen

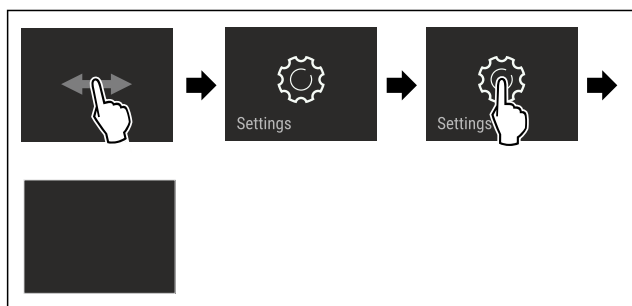


Fig. 2 Voorbeeld

- ▶ Stappen volgens de afbeelding uitvoeren.
- ▷ Instellingenmenu is geopend.
- ▶ Indien vereist: Naar de gewenste functie navigeren.

### 3.2.2 Geavanceerd menu openen



Fig. 3

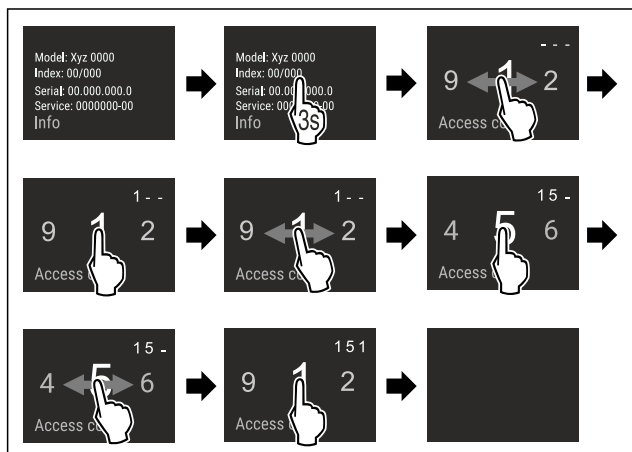


Fig. 4 Voorbeeldweergave, toegang met cijfercode **151**

- ▶ Stappen volgens de afbeelding uitvoeren.

- ▷ Geavanceerd menu is geopend.
- ▶ Indien vereist: Naar de gewenste functie navigeren.

## 3.3 Slaapstand

Als u het display 1 minuut niet aanraakt, schakelt het display over naar de slaapstand. In de slaapstand is de helderheid van het display gedimd.

### 3.3.1 Slaapstand beëindigen

- ▶ Display kort met de vinger aanraken.
- ▷ Slaapstand is beëindigd.

## 4 In gebruik nemen

### 4.1 Apparaat inschakelen (eerste inbedrijfstelling)

Ervoor zorgen dat aan de volgende voorwaarden is voldaan:

- Apparaat is overeenkomstig de montage-instructies ingebouwd en aangesloten.
- Alle plakstroken, plak- en beschermfolies alsook de transportbeveiligingen in en op het apparaat zijn verwijderd.
- Alle reclame-inserts zijn uit de laden verwijderd.
- Werking van het Touch & Swipe-display is bekend. (zie 3 Werking van het Touch & Swipe-display)

#### Apparaat via het Touch & Swipe-display inschakelen:

- ▶ Als het scherm in de slaapstand staat: Display kort aanraken.
- ▶ Stappen volgens de afbeelding uitvoeren.

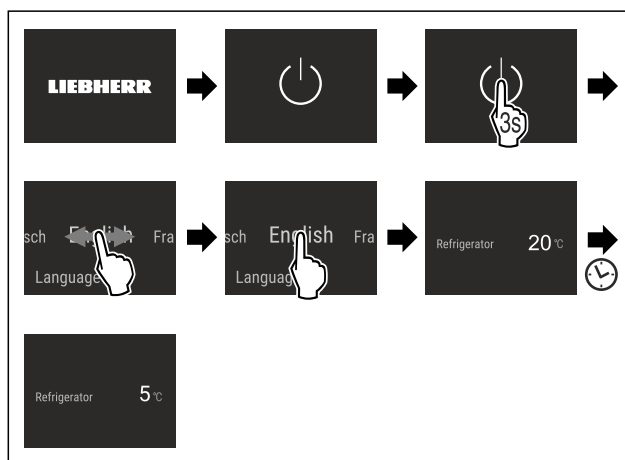


Fig. 5 Voorbeeld

- ▷ Statusweergave verschijnt.
- ▷ Apparaat koelt af tot de in de fabriek ingestelde doeltemperatuur.
- ▷ Apparaat start in de demomodus (statusweergave met DEMO verschijnt): Als het apparaat in de demomodus start, kunt u de demomodus binnen de volgende 5 minuten deactiveren. (zie Demomodus)

#### Meer informatie:

- InfinitySpring in gebruik nemen. (zie 4.2 InfinitySpring in bedrijf stellen\*) \*
- HydroBreeze in gebruik nemen. (zie 4.3 HydroBreeze in gebruik nemen)
- SmartDevice in gebruik nemen. (zie 1.3 SmartDevice) en (zie WLAN)

# Opslag

## Aanwijzing

De fabrikant adviseert het volgende:

- ▶ Levensmiddelen plaatsen: ca. 6 uur wachten tot de ingestelde temperatuur is bereikt.
- ▶ **Diepvriesproducten** bij -18 °C of kouder in de diepvriezer leggen.\*
- ▶ Bewaarinstructies in acht nemen. (zie 5.1 Instructies voor opslag)

## Aanwijzing

Toebehoren zijn verkrijgbaar in de Liebherr-Hausgeräte-shop op [home.liebherr.com/shop/de/deu/zubehor.html](http://home.liebherr.com/shop/de/deu/zubehor.html).

## 4.2 InfinitySpring in bedrijf stellen\*

Als uw apparaat een InfinitySpring heeft, moet u **voor het eerste gebruik** het watersysteem voor de InfinitySpring ontluichten en de InfinitySpring reinigen.

Ervoor zorgen dat aan de volgende voorwaarden is voldaan:

- Wateraansluiting is gemaakt. Zie Installation Guide of montagehandleiding.
- Watertank is aangebracht. Zie Installation Guide of montagehandleiding.
- Waterfilter is geplaatst. Zie Installation Guide of montagehandleiding.\*
- Het apparaat is volledig ingebouwd en aangesloten.

### 4.2.1 Watersysteem ontluichten

- ▶ Apparaatdeur openen.
- ▶ Drinkglas tegen het onderste deel van de InfinitySpring-dispenser drukken.
- ▷ Bovenste deel beweegt eruit en lucht stroomt eruit of water stroomt in het glas.
- ▶ Proces voortzetten tot het water als een gelijkmatige straal in het glas stroomt.
- ▷ Het watersysteem is ontluicht.

### 4.2.2 InfinitySpring reinigen

(zie 9.7.4 InfinitySpring reinigen\*)

## 4.3 HydroBreeze in gebruik nemen

Als uw apparaat is uitgerust met een HydroBreeze moet u **voor het eerste gebruik** de HydroBreeze reinigen.

Ervoor zorgen dat aan de volgende voorwaarden is voldaan:

- Het apparaat is volledig ingebouwd en aangesloten.
- ▶ HydroBreeze reinigen. (zie 9.7.5 HydroBreeze reinigen)
- ▶ Waterreservoir vullen. (zie 8.12.1 Waterreservoir vullen)
- ▶ HydroBreeze activeren. (zie HydroBreeze)

# 5 Opslag

## 5.1 Instructies voor opslag



### WAARSCHUWING

Brandgevaar

- ▶ Geen elektrische apparaten in het levensmiddelenge-deelte van het apparaat gebruiken, wanneer deze daarvoor niet door de fabrikant zijn aanbevolen.

## Aanwijzing

Het energieverbruik stijgt en het koelvermogen neemt af als de ontluchting niet toereikende is.

- ▶ Houd de luchtopening altijd vrij.

De volgende bewaarvoorschriften in acht nemen:

- Luchtspleten binnen bij de achterwand vrijhouden.
- Luchtspleten bij de ventilator vrijhouden.
- In het vriesvak: Levensmiddelen goed verpakken.\*
- Levensmiddelen die gemakkelijk geur of smaak aannemen of afgeven, in gesloten containers verpakken of afdekken.
- Rauw vlees of rauwe vis in schone, gesloten containers bewaren. Zo voorkomt u dat vlees of vis in contact komen met andere levensmiddelen.
- Vloeistoffen in gesloten houders bewaren.
- Levensmiddelen met tussenafstand bewaren zodat de lucht goed kan circuleren.
- Levensmiddelen overeenkomstig de aanwijzingen op de verpakking bewaren.
- Altijd de op de verpakking vermelde minimale houdbaarheidsdatum in acht nemen.

## Aanwijzing

Het niet opvolgen van deze gegevens kan leiden tot bederf van levensmiddelen.

## 5.2 Koelgedeelte

Door de luchtcirculatie in het apparaat kunnen verschillende temperatuurzones worden ingesteld. U vindt de verschillende temperatuurzones in het apparaat- en uitrustings-overzicht. (zie 1.2 Apparaat- en uitrustingsoverzicht)

### 5.2.1 Levensmiddelen sorteren

- ▶ Bovenste gedeelte en deur: Boter, kaas, conserven en tubes bewaren.
- ▶ Koudste temperatuurzone: Licht bederfelijke levensmiddelen zoals kant-en-klare maaltijden bewaren.

## 5.3 BioFresh

BioFresh verlengt bij sommige verse levensmiddelen de versheid in vergelijking met gebruikelijke koelmethodes.

## Aanwijzing

Als de temperatuur onder 0 °C daalt, kunnen levensmiddelen bevriezen.

- ▶ Groenten die gevoelig zijn voor kou, zoals komkommer, aubergine, courgette en zuidvruchten, moeten in het koelgedeelte worden bewaard.

### 5.3.1 Fruit & Vegetable-safe

Hier wordt een bewaarklimaat rond 0 °C ingesteld. Het dichte deksel zorgt voor een constante luchtvochtigheid. Dit klimaat is geschikt voor het bewaren van onverpakte levensmiddelen met een hoog vochtgehalte (bijv. sla, groenten, fruit).

De luchtvochtigheid in het vak is afhankelijk van het vochtgehalte van de bewaarde producten en hoe vaak het vak wordt geopend. U kunt de luchtvochtigheid regelen. (zie 8.11 Vochtregeling)

### Levensmiddelen sorteren

- ▶ Onverpakte groenten en fruit bewaren. Als de luchtvochtigheid te hoog is:
- ▶ Luchtvochtigheid regelen. (zie 8.11 Vochtregeling)

### 5.3.2 Meat & Dairy-safe

Hier wordt een bewaarklimaat rond 0 °C ingesteld. Dit klimaat is geschikt voor gevoelige levensmiddelen (bijv. zuivelproducten, vlees, vis, worst).\*

Hier wordt een bewaarklimaat rond 0 °C ingesteld. Dit klimaat is geschikt voor gevoelige levensmiddelen (bijv. zuivelproducten, vlees, worst).\*

#### Levensmiddelen sorteren

► Droge of verpakte levensmiddelen bewaren.

### 5.3.3 Fish & Seafood-safe -2°C | 0°C

Hier wordt een klimaat van -2 °C en 0 °C ingesteld. Dit klimaat is geschikt voor droge of verpakte levensmiddelen (bijv. zuivelproducten, vlees, vis, zeevruchten, worst).

Het vak bevat een Fish & Seafood-schaal die u kunt verplaatsen of verwijderen.

U kunt de temperatuur instellen via het Touch & Swipe-display. Een indeling in verschillende temperatuurzones is alleen mogelijk als de Fish & Seafood-schaal is geplaatst. (zie Temperatuur in het koelgedeelte instellen)

De volgende temperatuurcombinaties zijn mogelijk:



Fig. 6

#### Levensmiddelen sorteren

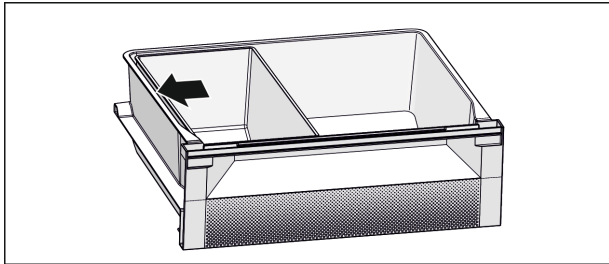


Fig. 7

- Voor een optimale koelfunctie: Fish & Seafood-schaal volgens de afbeelding (zie Fig. 7) plaatsen.
- Temperatuurzone -2 °C: Verse zeevruchten of vis bewaren.
- Temperatuurzone 0 °C: Zuivelproducten of verpakt vlees bewaren.

#### Aanwijzing

Het beste energieverbruik bereikt u bij de temperatuurcombinatie **0 °C / 0 °C**.

Bij de temperatuurcombinatie **-2 °C / 0 °C** en **-2 °C / -2 °C** wordt het energieverbruik iets hoger.

## 5.4 \*\*\*\*-Vriesvak\*

Hier heerst bij -18 °C een droog, ijskoud klimaat. Een ijskoud klimaat is geschikt voor het bewaren van diepvriesproducten gedurende meerdere maanden, voor het maken van ijsblokjes en voor het invriezen van verse levensmiddelen.

De luchttemperatuur in het vriesvak, gemeten met een thermometer of andere meetapparatuur, kan variëren. De temperatuurschommelingen zijn in een halfvol of leeg vriesvak groter en het is mogelijk dat temperaturen hoger dan -18 °C worden bereikt.

### 5.4.1 Levensmiddelen invriezen

U kunt binnen 24 uur maximaal zoveel verse levensmiddelen invriezen als op het typeplaatje (zie 10.5 Typeplaatje) onder "Invriescapaciteit ... kg/24h" wordt aangegeven.

Houd u aan de volgende hoeveelheden per verpakking zodat de levensmiddelen snel tot de kern bevriezen:

- Groenten en fruit tot 1 kg
- Vlees tot 2,5 kg

#### Levensmiddelen sorteren



#### VOORZICHTIG

Gevaar voor verwonding door glasscherven!

Flessen en blikjes drinken kunnen bij het invriezen springen. Dit geldt met name voor koolzuurhoudend drinken.

► Flessen en blikjes met drinken niet invriezen!

► Voor maximaal vriesvermogen: De glasplaat vóór het invriezen verwijderen.\*

► Verpakte levensmiddelen in het vriesvak leggen zodat ze contact hebben met de bodem of de zijwanden.

#### Levensmiddelen ontdooien



#### WAARSCHUWING

Gevaar voor voedselvergiftiging!

► Ontdooide levensmiddelen nooit weer terug invriezen.

► Verwerk ontdooide levensmiddelen zo snel mogelijk.

U kunt levensmiddelen op verschillende manieren ontdooien:

- In het koelgedeelte
- In de magnetron
- In de oven/heteluchtoven
- Bij kamertemperatuur

► Slechts zoveel levensmiddelen verwijderen als nodig is.

## 5.5 Opslagtijden

De aangegeven opslagtijden zijn richtwaarden.

Bij levensmiddelen met gegevens over de minimale houdbaarheid geldt altijd de op de verpakking aangegeven datum.

### 5.5.1 Koelgedeelte

De minimale houdbaarheidsdatum op de verpakking is van toepassing.

### 5.5.2 BioFresh

Richtwaarden voor de opslagduur in Meat & Dairy-Safe		
boter	bij 1 °C	tot 90 dagen
harde kaas	bij 1 °C	tot 110 dagen
melk	bij 1 °C	tot 12 dagen
worst, beleg	bij 1 °C	tot 8 dagen
gevogelte	bij 1 °C	tot 6 dagen
varkensvlees	bij 1 °C	tot 6 dagen
rundvlees	bij 1 °C	tot 6 dagen
wild	bij 1 °C	tot 6 dagen

#### Aanwijzing

► Let op: eiwitrijkere levensmiddelen bederven sneller. d.w.z. schaaldieren bederven sneller dan vis en vis sneller dan vlees.

# Energie sparen

Richtwaarden voor de opslagduur in Fruit & Vegetable-Safe

groenten, salade		
artisjokken	bij 1 °C	tot 14 dagen
selderij	bij 1 °C	tot 28 dagen
bloemkool	bij 1 °C	tot 21 dagen
Broccoli	bij 1 °C	tot 13 dagen
chicorée	bij 1 °C	tot 27 dagen
veldsla	bij 1 °C	tot 19 dagen
erwten	bij 1 °C	tot 14 dagen
boerenkool	bij 1 °C	tot 14 dagen
wortels	bij 1 °C	tot 80 dagen
knoflook	bij 1 °C	tot 160 dagen
koolrabi	bij 1 °C	tot 14 dagen
kropsla	bij 1 °C	tot 13 dagen
kruiden	bij 1 °C	tot 13 dagen
prei	bij 1 °C	tot 29 dagen
champignons	bij 1 °C	tot 7 dagen
radijsjes	bij 1 °C	tot 10 dagen
spruitjes	bij 1 °C	tot 20 dagen
asperge	bij 1 °C	tot 18 dagen
spinazie	bij 1 °C	tot 13 dagen
savooiekool	bij 1 °C	tot 20 dagen
Fruit		
abrikozen	bij 1 °C	tot 13 dagen
appels	bij 1 °C	tot 80 dagen
peren	bij 1 °C	tot 55 dagen
braambessen	bij 1 °C	tot 3 dagen
dadels	bij 1 °C	tot 180 dagen
aardbeien	bij 1 °C	tot 7 dagen
vijgen	bij 1 °C	tot 7 dagen
blauwe bosbessen	bij 1 °C	tot 9 dagen
frambozen	bij 1 °C	tot 3 dagen
rode bessen	bij 1 °C	tot 7 dagen
kersen, zoet	bij 1 °C	tot 14 dagen
kiwi	bij 1 °C	tot 80 dagen
perziken	bij 1 °C	tot 13 dagen
pruimen	bij 1 °C	tot 20 dagen
vossenbessen	bij 1 °C	tot 60 dagen
rabarber	bij 1 °C	tot 13 dagen
kruisbessen	bij 1 °C	tot 13 dagen
druiven	bij 1 °C	tot 29 dagen

Richtwaarden voor de opslagduur in Fish & Seafood-Safe\*

zeevruchten		
kreeften	bij -2 °C	tot 4 dagen

Richtwaarden voor de opslagduur in Fish & Seafood-Safe\*

mosselen	bij -2 °C	tot 6 dagen
sushi	bij -2 °C	tot 4 dagen
vis	bij -2 °C	tot 4 dagen

## 5.5.3 Vriesvak\*

Richtwaarden voor de opslagduur van verschillende levensmiddelen

IJs	bij -18 °C	2 tot 6 maanden
Worst, ham	bij -18 °C	2 tot 3 maanden
Brood, bakkerijproducten	bij -18 °C	2 tot 6 maanden
Wild, varkensvlees	bij -18 °C	6 tot 9 maanden
Vis, vet	bij -18 °C	2 tot 6 maanden
Vis, mager	bij -18 °C	6 tot 8 maanden
Kaas	bij -18 °C	2 tot 6 maanden
Gevogelte, rundvlees	bij -18 °C	6 tot 12 maanden
Groente, fruit	bij -18 °C	6 tot 12 maanden

## 6 Energie sparen

- Let altijd op de be- en ontluchting. Dek de ventilatieopeningen resp. -roosters niet af.
- Houd de ventilatieluchtopeningen altijd vrij.
- Installeer het apparaat niet in direct zonlicht of naast een verwarming of iets dergelijks.
- Als u het apparaat direct naast een oven installeert, kan het energieverbruik iets toenemen. Dit is afhankelijk van de duur en intensiteit van het gebruik van de oven.
- Het energieverbruik is afhankelijk van de plaatsingsomstandigheden zoals bijv. de omgevingstemperatuur (zie 1.4 Toepassingsgebied van het apparaat) . Bij een warmere omgevingstemperatuur kan het energieverbruik toenemen.
- Open het apparaat, indien mogelijk zo kort mogelijk.
- Hoe lager de temperatuur wordt ingesteld, hoe hoger het energieverbruik.
- Levensmiddelen gesorteerd rangschikken: [home.liebherr.com/food](http://home.liebherr.com/food).
- Alle levensmiddelen goed verpakt en afgedekt bewaren. Condensvorming wordt voorkomen.
- Levensmiddelen zolang als nodig eruit halen, zodat ze niet te warm worden.
- Warme gerechten plaatsen: eerst tot op kamertemperatuur laten afkoelen.
- Diepvriesproducten in de koelruimte ontdooien.\*
- Als in het apparaat een dikke ijsaanslag aanwezig is: Apparaat ontdooien.\*
- Bij langere vakantieperioden de HolidayMode gebruiken (zie HolidayMode) gebruiken.

## 7 Bediening

### 7.1 Bedienings- en weergave-elementen

#### 7.1.1 Status-weergave

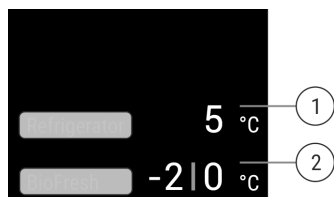


Fig. 8

- (1) Temperatuurweergave van het koelgedeelte\*  
 (2) Temperatuurindicatie BioFresh (Fish & SeaFood-Safe)\*

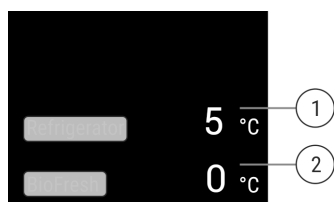


Fig. 9

- (1) Temperatuurweergave van het koelgedeelte\*  
 (2) Temperatuurindicatie BioFresh\*

De Status-weergave toont de ingestelde temperaturen en is de beginweergave. Van hieruit vindt de navigatie naar de functies en instellingen plaats.

#### 7.1.2 Symbolen

De symbolen geven informatie over de actuele staat van het apparaat.

Symbool	Toestand van het apparaat
	<b>Stand-by</b> Apparaat of temperatuurzone is uitgeschakeld.
	<b>Knipperend cijfer</b> Apparaat werkt. Temperatuur knippert tot de ingestelde waarde is bereikt.
	<b>Knipperend symbool</b> Apparaat werkt. Instelling wordt uitgevoerd.

### 7.2 Apparaatfuncties

#### 7.2.1 Opmerkingen over de functies van het apparaat

De apparaatfuncties zijn af fabriek zo ingesteld dat uw apparaat volledig functioneel is.

Voordat u de functies van het apparaat wijzigt, activeert of deactiveert, controleert u of aan de volgende voorwaarden is voldaan:

- U hebt de beschrijvingen over de werking van het display gelezen en begrepen. (zie 3 Werking van het Touch & Swipe-display)
- U hebt kennisgemaakt met de bedienings- en weergave-elementen van uw apparaat.

#### Apparaat uit- en inschakelen

Gebruik deze functie om het hele apparaat uit en in te schakelen.

##### Apparaat uitschakelen

Als u het apparaat uitschakelt, blijven de eerder aangebrachte instellingen opgeslagen.

Zorg ervoor dat aan de volgende voorwaarden is voldaan:

- Instructies (zie 11 Buiten bedrijf stellen) zijn uitgevoerd.



Fig. 10

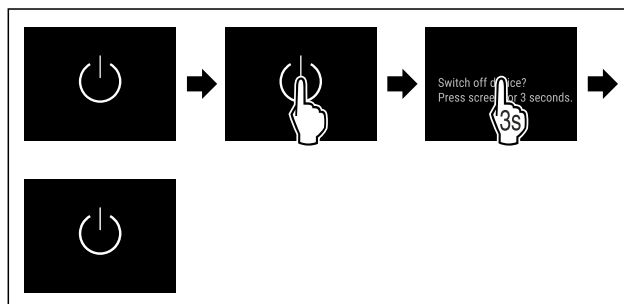


Fig. 11

- ▶ Stappen volgens de afbeelding uitvoeren.
- ▷ Apparaat is uitgeschakeld.
- ▷ Stand-bysymbool verschijnt op het display.
- ▷ Display wordt zwart.

##### Apparaat inschakelen

Als het display zich in sluimermodus bevindt:

- ▶ Display kort aanraken.

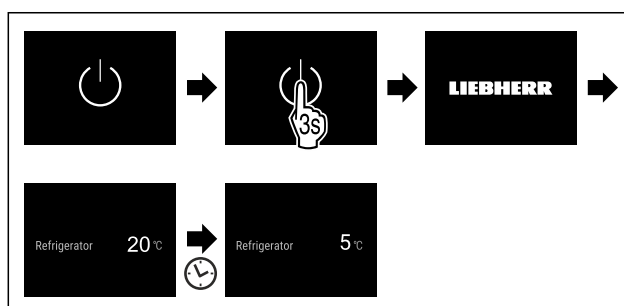


Fig. 12 Voorbeeldweergave

- ▶ Stappen volgens de afbeelding uitvoeren.
- ▶ Wanneer het apparaat opstart in demomodus:
- ▶ Demomodus deactiveren. (zie Demomodus deactiveren)
- ▷ Apparaat is ingeschakeld.
- ▷ Eerder aangebrachte instellingen zijn hersteld.
- ▷ Apparaat koelt tot de ingestelde doeltemperatuur.

# Bediening

## WLAN

Met deze functie verbindt u uw apparaat met WiFi. U kunt uw apparaat vervolgens op een mobiel eindapparaat bedienen via de SmartDevice-app. Met deze functie kunt u de WiFi-verbinding ook weer verbreken of herstellen.

Meer informatie over SmartDevice: (zie 1.3 SmartDevice)

### Aanwijzing

In de volgende landen is de SmartDevice-functie niet beschikbaar: Rusland, Belarus, Kazachstan.

### Voor de eerste keer verbinding maken met WiFi

Ervoor zorgen dat aan de volgende voorwaarden is voldaan:

- SmartDevice-app is geïnstalleerd (zie [apps.home.liebherr.com](https://apps.home.liebherr.com)).
- Registratie in de SmartDevice-app is afgesloten.



Fig. 13

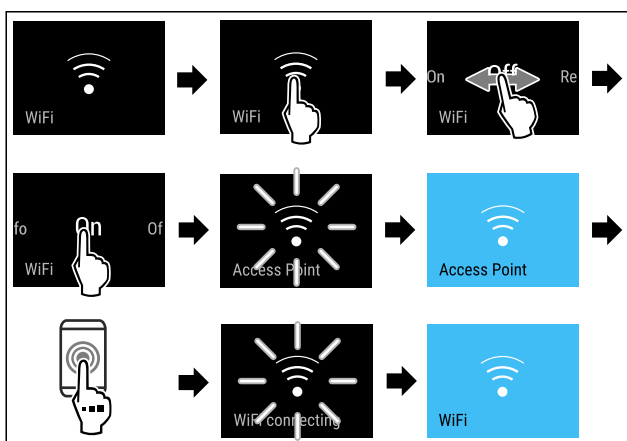


Fig. 14

- ▶ Stappen volgens de afbeelding uitvoeren.
- ▷ Verbinding is gemaakt.

### WLAN-verbinding verbreken



Fig. 15

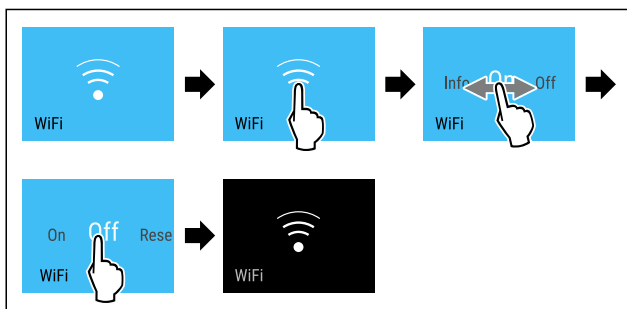


Fig. 16

- ▶ Stappen volgens de afbeelding uitvoeren.
- ▷ Verbinding is verbreken.

### WLAN-verbinding resetten



Fig. 17

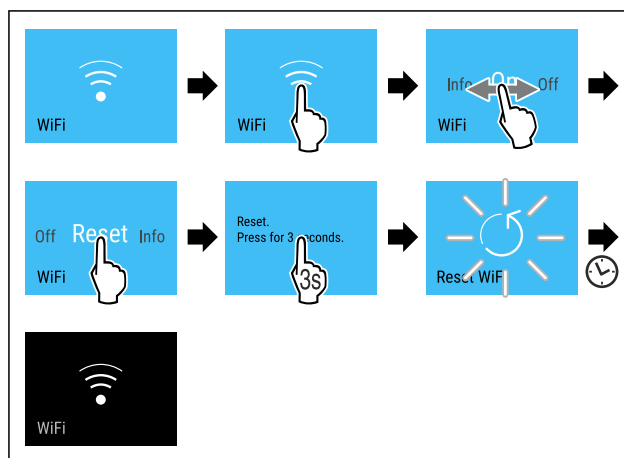


Fig. 18

- ▶ Stappen volgens de afbeelding uitvoeren.
- ▷ WiFi-verbinding en andere WiFi-instellingen zijn teruggezet naar de fabrieksinstellingen.

### Informatie over de WiFi-verbinding weergeven



Fig. 19

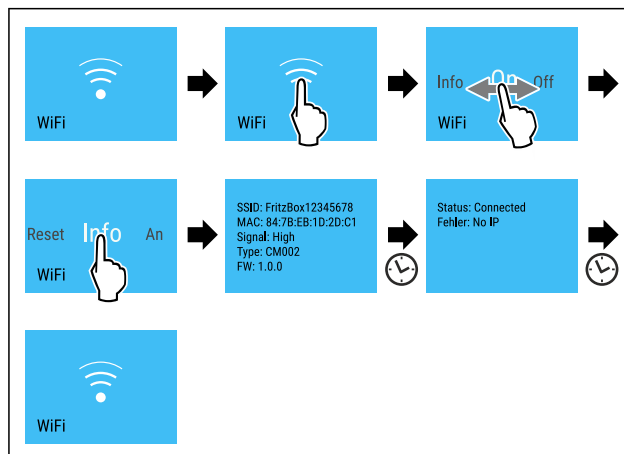


Fig. 20

- ▶ Stappen volgens de afbeelding uitvoeren.

## 5 °C Temperatuur

Met deze functie stelt u de temperatuur in.

De temperatuur is afhankelijk van de volgende factoren:

- Hoe vaak de deur wordt geopend
- Hoe lang de deur geopend blijft
- Kamertemperatuur van de plaats van opstelling
- Type, temperatuur en hoeveelheid levensmiddelen



Temperatuurzone	In de fabriek ingestelde temperatuur	Aanbevolen instelling
5 °C Koelgedeelte	5 °C	4 °C
0 °C BioFresh* Fruit & Vegetable-Safe* Meat & Dairy-Safe*	0 °C	B-Value (zie BioFresh B-Value)
-210 °C Fish & Seafood-Safe*	-2 °C   0 °C*	(zie 5.3.3 Fish & Seafood-safe *) *

## Temperatuur in het koelgedeelte instellen

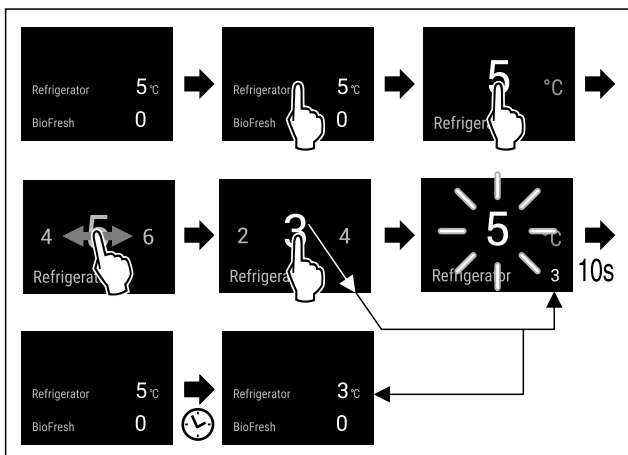


Fig. 21 Voorbeeldweergave

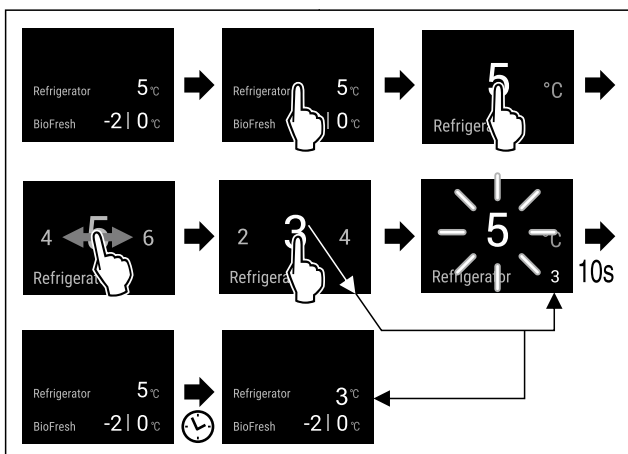


Fig. 21 Voorbeeldweergave

- ▶ Stappen volgens de afbeelding uitvoeren.
- ▷ Temperatuur is ingesteld.

## Temperatuur in de BioFresh instellen

U kunt de temperatuur instellen met de **BioFresh B-Value**. (zie BioFresh B-Value)

## Temperatuur in de Fish & Seafood-safe instellen\*

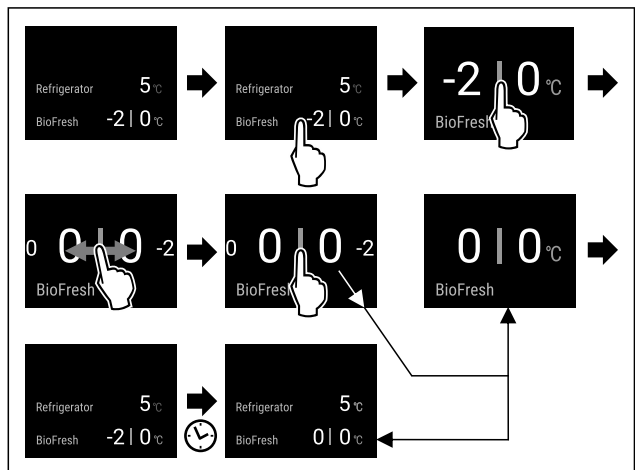


Fig. 22 Voorbeeldweergave

- ▶ Stappen volgens de afbeelding uitvoeren.
- ▷ Temperatuur is ingesteld.

## °C/°F Temperatuureenheid

Met deze functie stelt u de temperatuureenheid in. U kunt als temperatuureenheid graden Celsius en graden Fahrenheit instellen.

### Temperatuureenheid instellen



Fig. 23

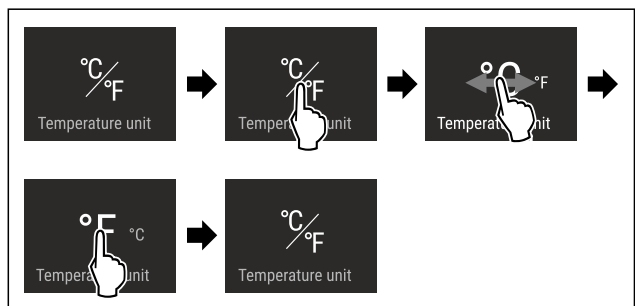


Fig. 24 Voorbeeldweergave: Tussen Celsius en graden Fahrenheit schakelen.

- ▶ Stappen volgens de afbeelding uitvoeren.
- ▷ Temperatuureenheid is ingesteld.

## B5 BioFresh B-Value

Met deze functie stelt u de BioFresh B-Value in. Met de BioFresh B-Value kunt u BioFresh iets warmer of kouder instellen, als dit vanwege hogere of lagere omgevingstemperatuur nodig is. De BioFresh B-Value is bij uitlevering op de waarde B5 ingesteld. Als u de B-Value verandert, moet u de volgende tabel in acht nemen:

Waarde	Beschrijving
B1	laagste temperatuur
B1-B4	De temperatuur kan onder 0 °C dalen, waardoor de levensmiddelen snel kunnen bevriezen.
B5	vooraf ingestelde temperatuur



# Bediening

Waarde	Beschrijving
B9	hoogste temperatuur

## BioFresh B-Value instellen



Fig. 25

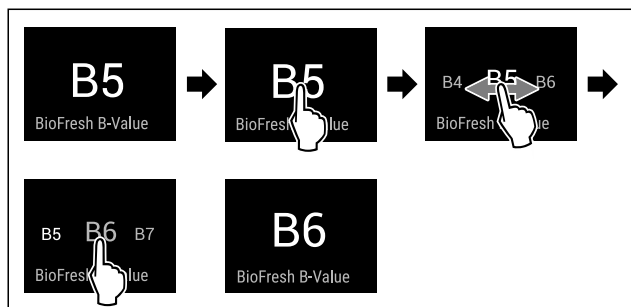


Fig. 26 Voorbeeldweergave: Van B5 naar B6 schakelen.

- ▶ Stappen volgens de afbeelding uitvoeren.
- ▷ BioFresh B-Value is ingesteld.
- ▷ Statusweergave geeft de doeltemperatuur weer.\*

## C5 C-Value\*

Met deze functie stelt u de C-Value in. Met de C-Value kunt u het \*\*\*\*-vriesvak iets warmer of kouder instellen. De C-Value is bij uitlevering op de waarde C5 ingesteld.

Waarde	Beschrijving
C1 t/m C4	****-vriesvak wordt kouder.
C5	vooraf ingestelde waarde
C6 t/m C9	****-vriesvak wordt warmer.

## C-Value instellen



Fig. 27

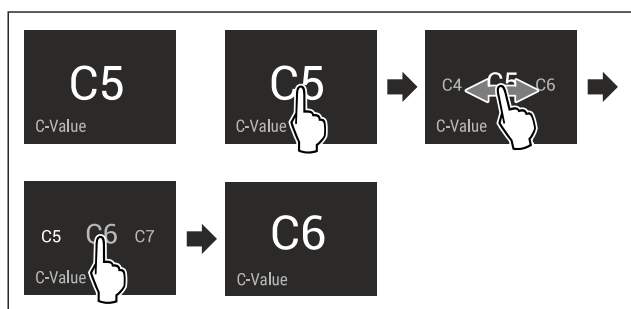


Fig. 28 Voorbeeldweergave: Van C5 naar C6 schakelen.

- ▶ Stappen volgens de afbeelding uitvoeren.
- ▷ C-Value is ingesteld.

## D1 D-Value

De D-Value is voor uw apparaat vooraf ingesteld en mag niet worden gewijzigd.

## SuperCool

Met deze functie activeert u of deactiveert u SuperCool. Als u SuperCool activeert, versterkt het apparaat het koelvermogen. Hierdoor kunt u lagere koeltemperaturen bereiken. U kunt SuperCool activeren, als u grote hoeveelheden levensmiddelen snel wilt gaan afkoelen.

Als u SuperCool activeert, krijgt u bovendien in het \*\*\*\*-vriesvak lagere temperaturen. U kunt SuperCool activeren, als u levensmiddelen in het \*\*\*\*-vriesvak wilt invriezen.\*

Als de functie actief is, werkt het apparaat met een hoger vermogen. Hierdoor kunnen bedrijfsgeluiden van het apparaat tijdelijk luider zijn en kan het energieverbruik toenemen.

### SuperCool activeren

Tijdstip voor activering van de functie:

- Als u verse levensmiddelen in het koeldeel wilt bewaren: Functie bij het plaatsen van de levensmiddelen activeren.
- Als u verse levensmiddelen in het \*\*\*\*-vriesvak wilt bewaren: Functie 3 uur voor het plaatsen van de levensmiddelen activeren.\*



Fig. 29

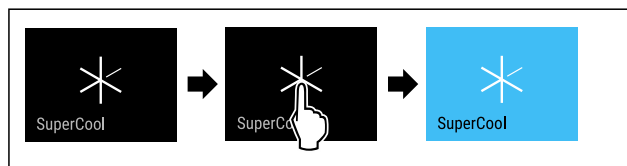


Fig. 30

- ▶ Stappen volgens de afbeelding uitvoeren.
- of-
- ▶ Met de SmartDevice-app activeren.
- ▷ SuperCool is geactiveerd.
- ▷ Temperatuurweergave wordt blauw.

### SuperCool deactiveren

SuperCool wordt automatisch gedeactiveerd na 18 uur. U kunt SuperCool echter ook te allen tijde handmatig deactiveren:



Fig. 31

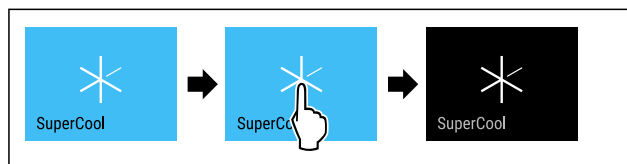


Fig. 32

- ▶ Stappen volgens de afbeelding uitvoeren.
- of-
- ▶ Met de SmartDevice-app deactiveren.
- ▷ SuperCool is gedeactiveerd.
- ▷ Apparaat blijft in normale modus werken.
- ▷ Apparaat koelt af tot de eerder ingestelde temperatuur.



## PartyMode

Met deze functie activeer of deactiveert u de PartyMode. De PartyMode activeert verschillende functies die voor een party handig zijn.

PartyMode activeert de volgende functies:

- SuperCool

U kunt alle opgeroepen functies afzonderlijk en flexibel instellen. Als u de PartyMode deactiveert, worden alle wijzigingen ongedaan gemaakt.

Als de functie actief is, werkt het apparaat met een hoger vermogen. Hierdoor kunnen bedrijfsgeluiden van het apparaat tijdelijk luider zijn en kan het energieverbruik toenemen.

### PartyMode activeren

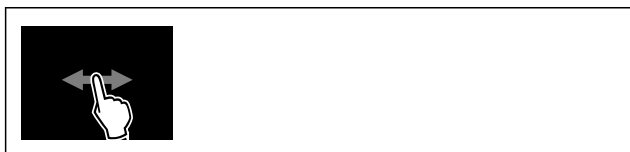


Fig. 33

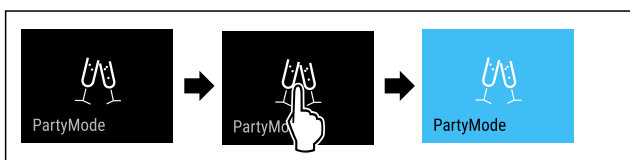


Fig. 34

- ▶ Stappen volgens de afbeelding uitvoeren.
- ▷ PartyMode en de bijbehorende functies zijn geactiveerd.
- ▷ Temperatuurweergave wordt blauw.
- ▷ Actuele temperatuur knippert tot de doeltemperatuur is bereikt.

### PartyMode deactiveren

De PartyMode wordt automatisch gedeactiveerd na 24 uur. U kunt de PartyMode echter ook op elk moment handmatig deactiveren:

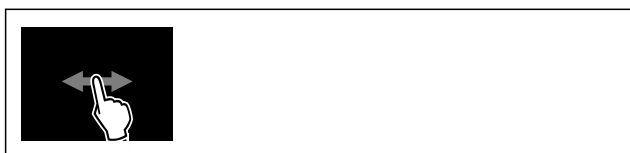


Fig. 35

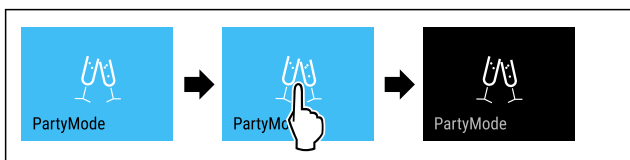


Fig. 36

- ▶ Stappen volgens de afbeelding uitvoeren.
- ▷ PartyMode is gedeactiveerd.
- ▷ Apparaat koelt af tot de eerder ingestelde temperatuur: Actuele temperatuur knippert tot de doeltemperatuur is bereikt.



## HolidayMode

Met deze functie activeer of deactiveert u de HolidayMode. Als u HolidayMode activeert, wordt het koelgedeelte ingesteld op 15 °C ingesteld. Dit bespaart energie tijdens een langere afwezigheid en voorkomt nare geurtjes en schimmelgroei.

Apparaatstatus bij actieve HolidayMode
Koelgedeelte koelt af tot 15 °C.
BioFresh koelt tot 15 °C.
De ingestelde temperatuur wordt gehandhaafd in het ****-vriesvak.*
PartyMode is gedeactiveerd.
SuperCool is gedeactiveerd.

### HolidayMode activeren

- ▶ Koelgedeelte volledig leegmaken.
- ▶ BioFresh volledig leegmaken.

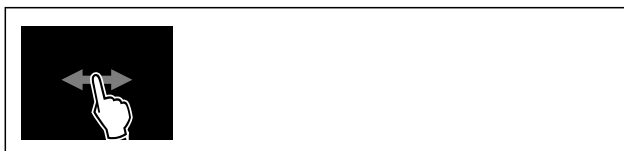


Fig. 37

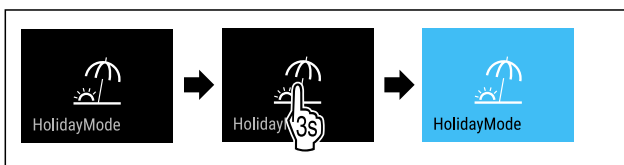


Fig. 38

- ▶ Stappen volgens de afbeelding uitvoeren.
- ▷ HolidayMode is geactiveerd.
- ▷ Temperatuurindicatie wordt blauw en toont het symbool HolidayMode.

### HolidayMode deactiveren



Fig. 39

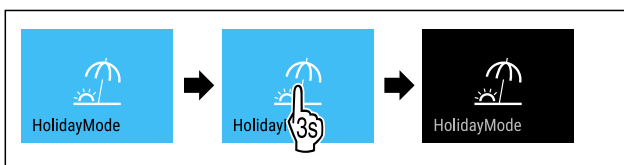


Fig. 40

- ▶ Stappen volgens de afbeelding uitvoeren.
- ▷ HolidayMode is gedeactiveerd.
- ▷ Apparaat koelt af tot de eerder ingestelde temperatuur.



## SabbathMode

Met deze functie activeer of deactiveert u de SabbathMode. Als u deze functie activeert, worden sommige elektronische functies uitgeschakeld. Dit betekent dat uw apparaat voldoet aan de religieuze vereisten op Joodse feestdagen zoals Sabbat en voldoet aan de STAR-K Kosher certificering.

Apparaatstatus bij actieve SabbathMode
De statusweergave geeft continu SabbathMode weer.
Alle functies op het display, behalve de functie <b>SabbathMode deactiveren</b> , zijn vergrendeld.
Actieve functies blijven actief.

# Bediening

Apparaatstatus bij actieve SabbathMode
Het display blijft helder, als u de deur sluit.
De binnenverlichting is gedeactiveerd.
Herinneringen worden niet uitgevoerd. De ingestelde tijdsinterval wordt gestopt.
Herinneringen en waarschuwingen worden niet uitgevoerd.
Er is geen deuralarm.
Er is geen temperatuuralarm.
De InfinitySpring is buiten bedrijf.*
De ontdooi-cyclus werkt alleen conform de vooraf ingestelde tijd zonder dat het gebruik van het apparaat in acht wordt genomen.
Na een stroomonderbreking keert het apparaat terug naar SabbathMode.

Apparaatstatus

## Aanwijzing

Dit apparaat is gecertificeerd door het „Institute for Science and Halacha”. ([www.machonhalacha.co.il](http://www.machonhalacha.co.il))

Een lijst met STAR-K-gecertificeerde apparaten vindt u op [www.star-k.org/appliances](http://www.star-k.org/appliances).

## SabbathMode activeren



### WAARSCHUWING

Vergiftigingsgevaar door verdorven levensmiddelen! Als u de SabbathMode geactiveerd hebt en de stroom uitvalt, verschijnt er geen melding in de statusweergave over de stroomuitval. Als de stroomuitval voorbij is, werkt het apparaat verder in SabbathMode. Stroomuitval kan ertoe leiden dat levensmiddelen bederven. De consumptie ervan kan voedselvergiftiging veroorzaken.

Na een stroomuitval:

- ▶ Levensmiddelen die bevroren waren en ontdooid zijn niet meer consumeren.



Fig. 41

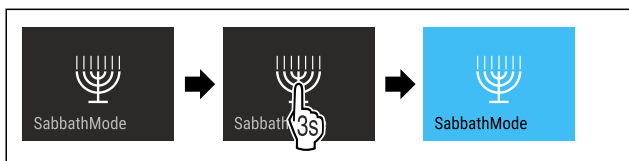


Fig. 42

- ▶ Stappen volgens de afbeelding uitvoeren.
- ▷ SabbathMode is geactiveerd.
- ▷ Statusweergave geeft permanent SabbathMode weer.

## SabbathMode deactiveren

De SabbathMode wordt automatisch gedeactiveerd na 80 uur. U kunt de SabbathMode echter ook op elk moment handmatig deactiveren:

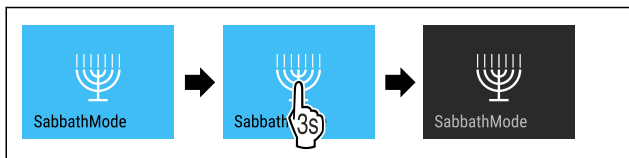


Fig. 43

- ▶ Stappen volgens de afbeelding uitvoeren.
- ▷ SabbathMode is gedeactiveerd.



## EnergySaver

Met deze functie activeert of deactiveert u de energiebesparingsmodus. Als u de energiebesparingsmodus activeert, daalt het energieverbruik en wordt de temperatuur in het apparaat hoger. De levensmiddelen blijven vers, maar de houdbaarheid wordt korter.

Temperatuurzone	Aanbevolen instelling (zie Temperatuur in het koelgedeelte instellen)	Temperatuur bij actieve EnergySaver
5 °C Koelgedeelte	4 °C	7 °C

Temperaturen

## EnergySaver activeren



Fig. 44

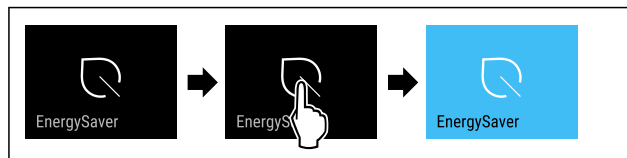


Fig. 45

- ▶ Stappen volgens de afbeelding uitvoeren.
- ▷ Energiebesparingsmodus is geactiveerd.

## EnergySaver deactiveren

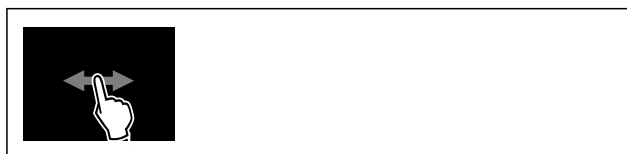


Fig. 46

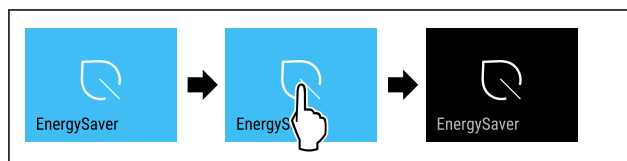


Fig. 47

- ▶ Stappen volgens de afbeelding uitvoeren.
- ▷ Energiebesparingsmodus is gedeactiveerd.



## HydroBreeze

Met deze functie activeer of deactiveert u HydroBreeze. Als u de functie activeert, genereert de HydroBreeze in de BioFresh-safe een fijne, koude nevel. Hierdoor verhoogt de houdbaarheid van onverpakte sla, groente en fruit met een hoge vochtgehalte.

Als u de functie activeert, wordt HydroBreeze elke 90 minuten gedurende 4 seconden bij een gesloten deur geactiveerd. Als u de deur opent, wordt HydroBreeze afhankelijk van de instelling geactiveerd:

Waarde	Beschrijving
1	HydroBreeze is bij geopende deur 4 seconden lang actief.
2	HydroBreeze is bij geopende deur 6 seconden lang actief.
3	HydroBreeze is bij geopende deur 8 seconden lang actief.
gedeactiveerd (voorinstelling)	HydroBreeze is gedeactiveerd.

Duur van HydroBreeze bij een geopende deur

## HydroBreeze activeren

### Aanwijzing

Als u HydroBreeze activeert, maar geen levensmiddelen in de schuiflade bewaart, wordt op de bodem van de schuiflade condens gevormd.

- ▶ HydroBreeze uitsluitend activeren, als u levensmiddelen in de schuiflade wilt bewaren.

Zorg ervoor dat aan de volgende voorwaarden is voldaan:

- HydroBreeze is gereinigd. (zie 9.7.5 HydroBreeze reinigen)
- Watertank is gevuld. (zie 8.12.1 Waterreservoir vullen)

U activeert HydroBreeze, door een waarde voor de duur van HydroBreeze te selecteren:



Fig. 48

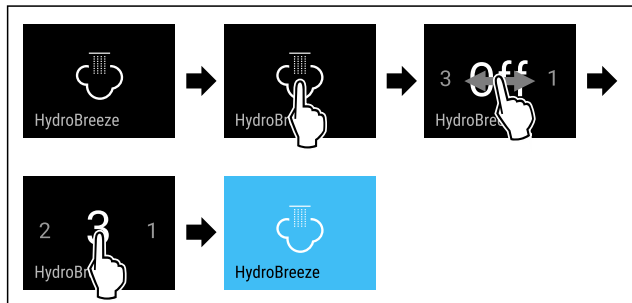


Fig. 49 Voorbeeldweergave: HydroBreeze met waarde 3 activeren.

- ▶ Stappen volgens de afbeelding uitvoeren.
- ▷ HydroBreeze is geactiveerd.

## HydroBreeze deactiveren



Fig. 50

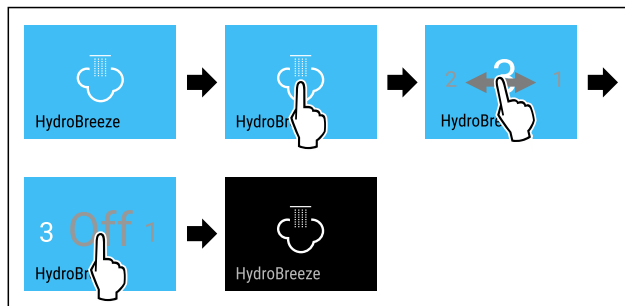


Fig. 51

- ▶ Stappen volgens de afbeelding uitvoeren.
- ▷ HydroBreeze is gedeactiveerd.



## CleaningMode

Met deze functie activeert u of deactiveert u de CleaningMode. De CleaningMode maakt een comfortabele reiniging van het apparaat mogelijk.

Deze instelling heeft betrekking op het koelgedeelte.

Toepassing:

- Koelgedeelte reinigen. (zie 9.7 Apparaat reinigen)
- InfinitySpring reinigen. (zie 9.7.4 InfinitySpring reinigen\*)

\*

Apparaatstatus bij actieve CleaningMode
De statusweergave geeft continu CleaningMode weer.
Het koelgedeelte is uitgeschakeld.
De binnenverlichting is geactiveerd.
De herinneringen en waarschuwingen worden niet weergegeven. Er klinkt geen signaaltoon.
De InfinitySpring is buiten bedrijf.*

Apparaatstatus

## CleaningMode activeren



Fig. 52



Fig. 53

- ▶ Stappen volgens de afbeelding uitvoeren.
- ▷ CleaningMode is geactiveerd.
- ▷ Statusweergave geeft permanent CleaningMode weer.

## CleaningMode deactiveren

De CleaningMode wordt automatisch gedeactiveerd na 60 minuten. U kunt de CleaningMode echter ook op elk moment handmatig deactiveren:



Fig. 54

- ▶ Stappen volgens de afbeelding uitvoeren.

# Bediening

- ▷ CleaningMode is gedeactiveerd.
- ▷ Apparaat koelt af tot de eerder ingestelde temperatuur.



## Display-helderheid

Met deze functie stelt u de helderheid van het display trapsgewijs in.

U kunt de volgende helderheidsniveaus instellen:

- 40%
- 60%
- 80%
- 100 % (voorinstelling)

### Helderheid instellen



Fig. 55

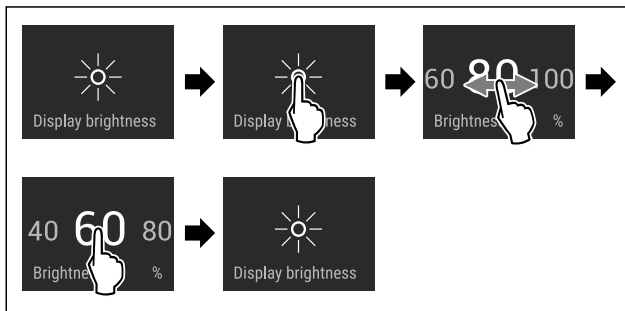


Fig. 56 Voorbeeldweergave: Van 80% naar 60% schakelen.

- ▶ Stappen volgens de afbeelding uitvoeren.
- ▷ Helderheid is ingesteld.



## Deuralarm

Met deze functie activeert of deactiveert u het deuralarm. Het deuralarm klinkt als de deur te lang geopend is. Het deuralarm is bij levering geactiveerd. U kunt instellen hoe lang de deur mag zijn geopend, tot het deuralarm klinkt.

U kunt de volgende waarden instellen:

- 1 minuut
- 2 minuten
- 3 minuten
- Uit

### Deuralarm instellen



Fig. 57

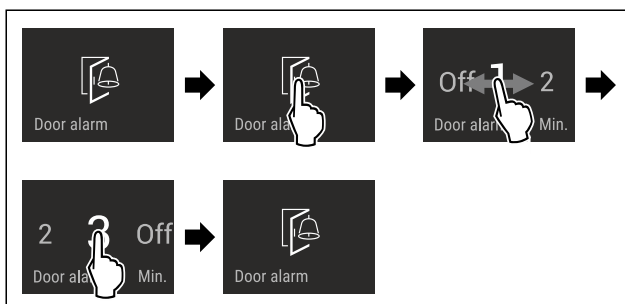


Fig. 58 Voorbeeldweergave: Deuralarm van 1 minuut in 3 minuten veranderen.

- ▶ Stappen volgens de afbeelding uitvoeren.
- ▷ Deuralarm is ingesteld.

### Deuralarm deactiveren



Fig. 60

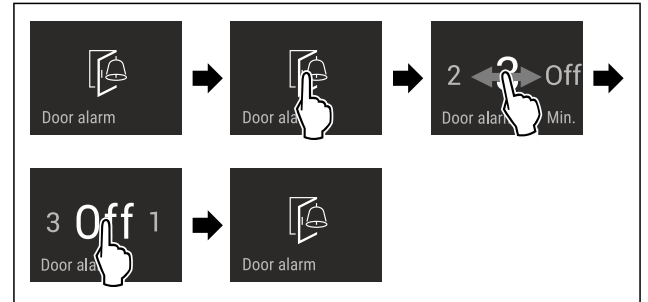


Fig. 61

- ▶ Stappen volgens de afbeelding uitvoeren.
- ▷ Deuralarm is gedeactiveerd.



## Invoerblokkering

Met deze functie activeert of deactiveert u de invoerblokkering. De invoerblokkering voorkomt dat het apparaat onvoorzien door kinderen wordt bediend.

Toepassing:

- Voorkom onbedoelde wijziging van functies.
- Voorkom onbedoeld uitschakelen van het apparaat.
- Vermijd onbedoelde temperatuurinstelling.

### Invoerblokkering activeren

Als u de invoerblokkering activeert, kunt u in de menu's navigeren, u kunt echter andere functies niet selecteren of wijzigen.



Fig. 62

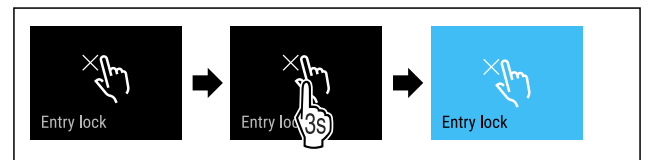


Fig. 63

- ▶ Stappen volgens de afbeelding uitvoeren.
- ▷ Invoerblokkering is geactiveerd.

### Invoerblokkering deactiveren

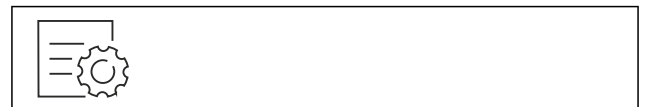


Fig. 64

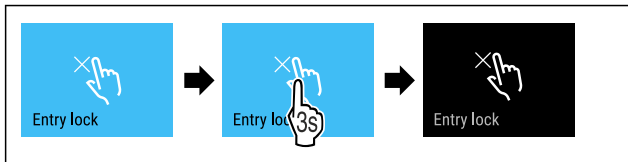


Fig. 65

- ▶ Stappen volgens de afbeelding uitvoeren.
- ▷ Invoerblokkering is gedeactiveerd.



## Taal

Met deze functie stelt u de weergavetaal in.

U kunt de volgende talen instellen:

- Duits
- Engels
- Frans
- Spaans
- Italiaans
- Nederlands
- Tsjechisch
- Pools
- Portugees
- Bulgaars
- Russisch
- Chinees

### Taal instellen

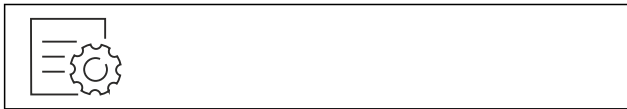


Fig. 66

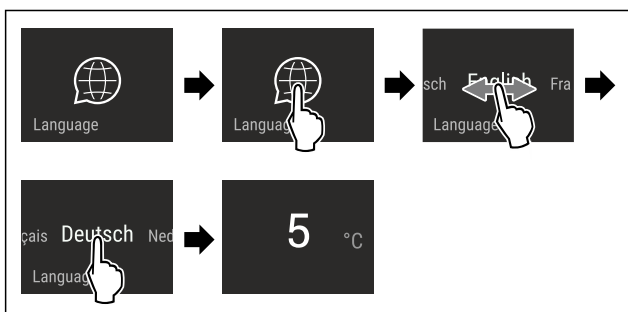


Fig. 67 Voorbeeldweergave afhankelijk van de taal en temperatuur

- ▶ Stappen volgens de afbeelding uitvoeren.
- ▷ Taal is ingesteld.
- ▷ Weergave springt terug naar de statusweergave.



## Apparaatinformatie

Met deze functie geeft u de modelnaam, de index, het serienummer en het servicenummer van het apparaat weer. U heeft de apparaatinformatie nodig, als u contact opneemt met de klantenservice. (zie 10.4 Klantenservice)

Met deze functie opent u bovendien het menu Geavanceerd. (zie 3 Werking van het Touch & Swipe-display)

### Apparaatinformatie weergeven



Fig. 68



Fig. 69

- ▶ Stappen volgens de afbeelding uitvoeren.
- ▷ Display geeft apparaatinformatie weer.



## Software

Met deze functie stelt u de softwareversie van uw apparaat in.

### Softwareversie weergeven

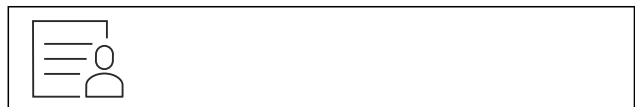


Fig. 70



Fig. 71

- ▶ Stappen volgens de afbeelding uitvoeren.
- ▷ Display geeft softwareversie weer.



## Herinnering

Met deze functie activeert of deactiveert u herinneringen. De functie is geactiveerd bij levering.

Als de functie geactiveerd is, verschijnen de volgende herinneringen:

- Waterfilter vervangen (zie Waterfilter vervangen\*) \*
- FreshAir-actief koolfilter vervangen (zie FreshAir-actief koolfilter vervangen)

### Herinnering activeren



Fig. 72

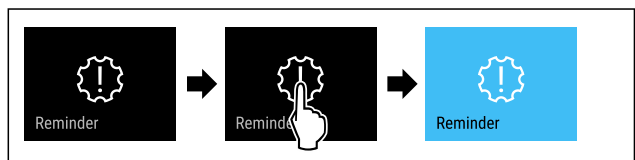


Fig. 73

- ▶ Stappen volgens de afbeelding uitvoeren.
- ▷ De herinnering is geactiveerd.

### Herinnering deactiveren



Fig. 74

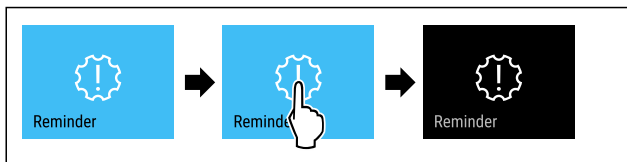


Fig. 75

- ▶ Stappen volgens de afbeelding uitvoeren.
- ▷ De herinnering is gedeactiveerd.

## Demomodus

De demomodus is een speciale functie voor dealers die apparaatfuncties willen demonstreren. Als u de demomodus activeert, zijn alle koudetechnische functies gedeactiveerd.

Als u uw apparaat inschakelt en in de statusweergave "Demo" verschijnt, is de demomodus al geactiveerd.

Als u de demomodus activeert en vervolgens weer deactiveert, wordt het apparaat teruggezet naar de fabrieksinstellingen. (zie Resetten naar fabrieksinstellingen)

### Demomodus activeren



Fig. 76

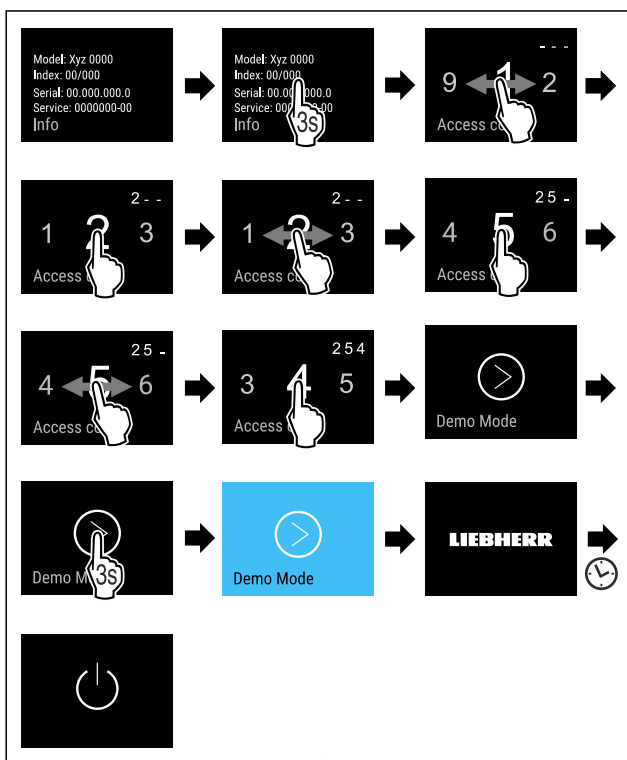


Fig. 77

- ▶ Stappen volgens de afbeelding uitvoeren.
- ▷ Demomodus is geactiveerd.
- ▷ Apparaat is uitgeschakeld.
- ▶ Apparaat inschakelen. (zie 4.1 Apparaat inschakelen (eerste inbedrijfstelling))
- ▷ In de statusweergave verschijnt "DEMO".

### Demomodus deactiveren

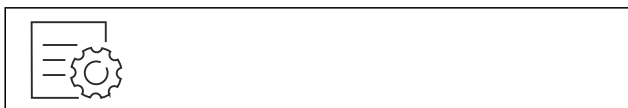


Fig. 78

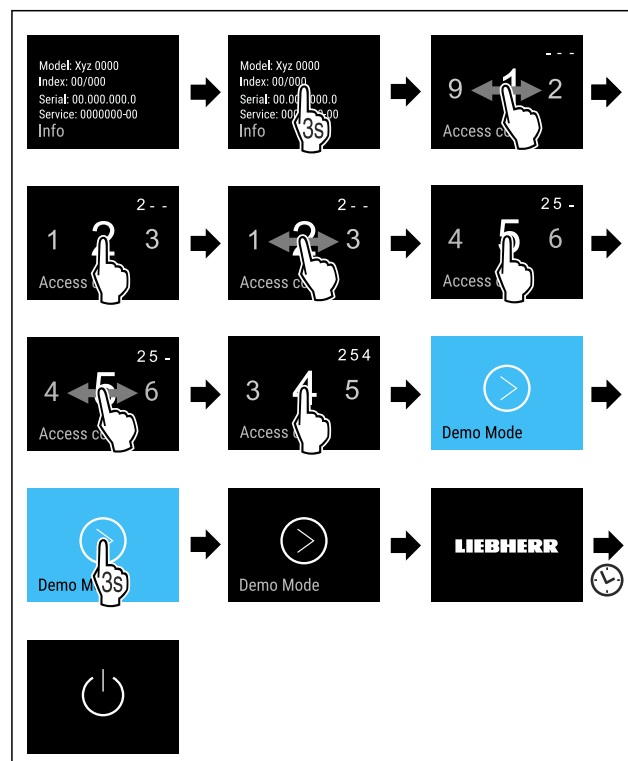


Fig. 79

- ▶ Stappen volgens de afbeelding uitvoeren.
- ▷ Demomodus is gedeactiveerd.
- ▷ Apparaat is uitgeschakeld.
- ▶ Apparaat inschakelen. (zie 4.1 Apparaat inschakelen (eerste inbedrijfstelling))
- ▷ Apparaat is teruggezet naar de fabrieksinstellingen.

## Resetten naar fabrieksinstellingen

Gebruik deze functie om alle instellingen terug te zetten naar de fabrieksinstellingen. Alle instellingen die u tot nu toe hebt gemaakt, worden gereset naar de oorspronkelijke instellingen.

### Reset uitvoeren



Fig. 80

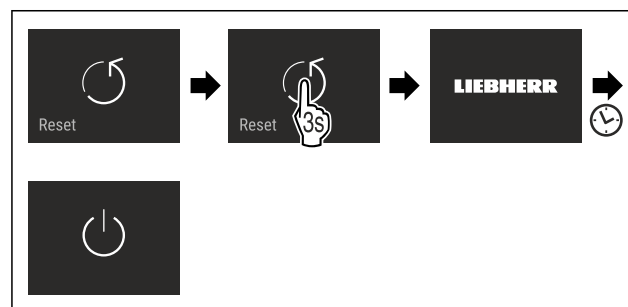


Fig. 81

- ▶ Stappen volgens de afbeelding uitvoeren.
- ▷ Apparaat wordt gereset.
- ▷ Apparaat is uitgeschakeld.
- ▶ Apparaat opnieuw starten. (zie 4.1 Apparaat inschakelen (eerste inbedrijfstelling))



## 7.3 Meldingen


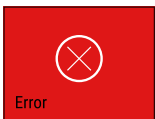
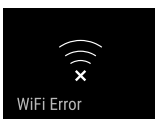
Er zijn twee categorieën meldingen:

Categorie	Betekenis
Waarschuwing	<p>Waarschuwingen verschijnen bij een deuralarm of storing.</p> <p>Eenvoudige waarschuwingen kunt u zelf beëindigen. Bij ernstige storingen moet u contact opnemen met de klantenservice. (zie 10.4 Klantenservice)</p>
Herinnering	Herinneringen herinneren u aan algemene procedures. U kunt deze procedures uitvoeren om de melding te beëindigen.

### 7.3.1 Overzicht van waarschuwingen

Gedrag van het apparaat bij waarschuwingen:

- Waarschuwing verschijnt in rood op het display.
- Alarmtoon klinkt steeds harder.
- De binnenverlichting pulseert voor enkele waarschuwingen.

Melding	Oorzaak	Melding beëindigen
 <b>Deuralarm</b>	De melding verschijnt als de deur te lang open heeft gestaan.	Actiestappen (zie Deuralarm) uitvoeren.
 <b>Fout</b>	De melding verschijnt als er een fout in het apparaat is. Een onderdeel van het apparaat heeft een fout.	Actiestappen (zie Fout) uitvoeren.
 <b>WLAN-fout</b>	De melding verschijnt als het apparaat niet met het WLAN verbonden kon worden. (zie Voor de eerste keer verbinding maken met WiFi)	Actiestappen (zie WLAN-fout) uitvoeren.

### 7.3.2 Waarschuwingen beëindigen

**Deuralarm**

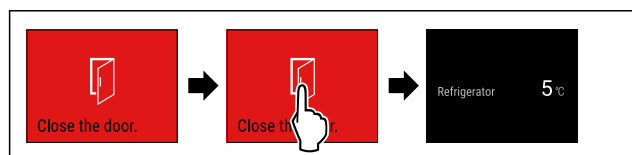


Fig. 82 Voorbeeldweergave

- Stappen volgens de afbeelding uitvoeren.

**-of-**

- Deur sluiten.

- ▷ Het display springt naar de statusweergave.

U kunt instellen hoe lang de deur mag zijn geopend, tot het deuralarm klinkt. (zie Deuralarm instellen)

**Fout**

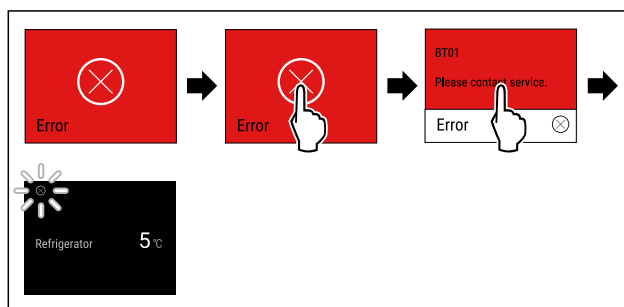


Fig. 83 Voorbeeldweergave

- Display kort aanraken.
- ▷ Foutcode wordt weergegeven.
- Noteer de foutcode.
- Display kort aanraken.
- ▷ Het display springt naar de statusweergave.
- Contact opnemen met de klantenservice. (zie 10.4 Klantenservice)

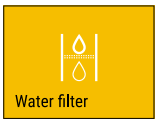
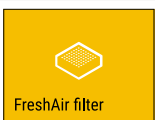
**WLAN-fout**

- WLAN-verbinding controleren.
- Sluit het apparaat opnieuw aan op het WLAN. (zie WLAN)

### 7.3.3 Overzicht van herinneringen

Gedrag van het apparaat met herinneringen:

- Herinnering verschijnt in geel op het display.
- Er klinkt een alarmtoon.
- Bij sommige herinneringen pulseert de binnenverlichting.

Melding	Oorzaak	Melding beëindigen
 <b>Waterfilter vervangen*</b>	Deze melding verschijnt als u het waterfilter moet vervangen.*	Actiestappen (zie Waterfilter vervangen*) uitvoeren.*
 <b>FreshAir-actief koelfilter vervangen</b>	Deze melding verschijnt als u het actieve koelfilter moet vervangen.	Actiestappen (zie FreshAir-actief koelfilter vervangen) uitvoeren.

### 7.3.4 Herinneringen beëindigen

**Waterfilter vervangen\***

Liebherr adviseert: Vervang het waterfilter van de Infinity-Spring elke 6 maanden.

**Aanwijzing**

Het waterfilter is verkrijgbaar in de Liebherr-Hausgeräte-shop op [home.liebherr.com/shop/de/deu/zubehor.html](http://home.liebherr.com/shop/de/deu/zubehor.html).

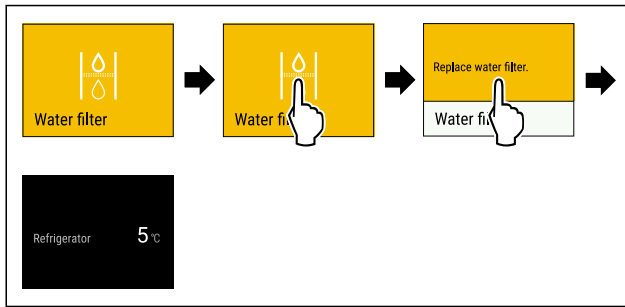


Fig. 84 Voorbeeldweergave

- ▶ Display kort aanraken.
- ▷ Op het display verschijnt informatie als herinnering.
- ▶ Display kort aanraken.
- ▶ Waterfilter vervangen. (zie 9.3 Waterfilter\*)
- ▷ Waterfilter zorgt voor optimale waterkwaliteit.
- ▷ Herinnering verschijnt opnieuw na 6 maanden.

Als u deze herinnering niet meer wilt ontvangen, kunt u de herinnering deactiveren. (zie Herinnering deactiveren)

### FreshAir-actief koolfilter vervangen

Liebherr adviseert: Vervang het FreshAir-actieve koolfilter elke 6 maanden.

### Aanwijzing

Het FreshAir-actievekoolfilter is verkrijgbaar in de Liebherr-Hausgeräte-shop op [home.liebherr.com/shop/de/deu/zubehor.html](http://home.liebherr.com/shop/de/deu/zubehor.html).

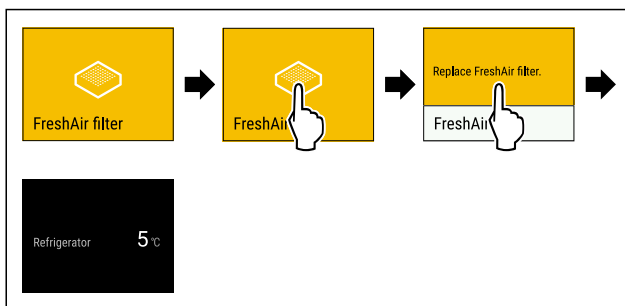


Fig. 85 Voorbeeldweergave

- ▶ Display kort aanraken.
- ▷ Op het display verschijnt informatie als herinnering.
- ▶ Display kort aanraken.
- ▶ Actief koolfilter vervangen. (zie 9.1 FreshAir-actiefkoolfilter)
- ▷ Actiefkoolfilter zorgt voor optimale luchtkwaliteit in de koelkast.
- ▷ Herinnering verschijnt opnieuw na 6 maanden.

Als u deze herinnering niet meer wilt ontvangen, kunt u de herinnering deactiveren. (zie Herinnering deactiveren)

## 8 Uitrusting

### 8.1 Vriesvak 4 sterren\*

#### 8.1.1 Vriesvak openen / sluiten

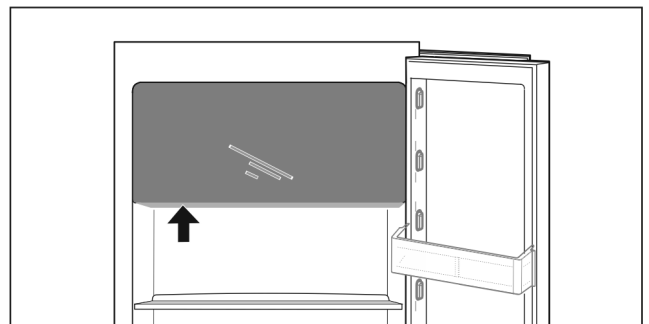
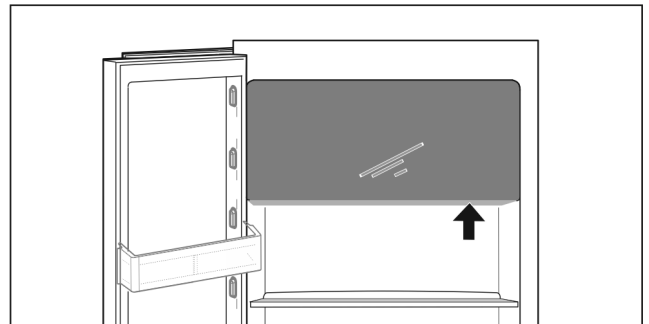


Fig. 86

Vriesvak openen:

- ▶ Greepbereik van onder pakken.
- ▶ Grijpplaat indrukken en gelijktijdig de deur naar voren trekken.

Vriesvak sluiten:

- ▶ Deur sluiten en gelijktijdig vanaf de voorkant drukken.
- ▷ Deur is vastgeklkt.

### 8.2 Deurafsteller

#### 8.2.1 Deurafsteller verplaatsen / verwijderen

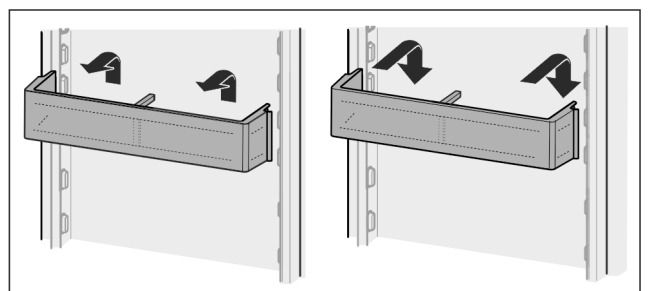


Fig. 87

- ▶ Afsteller naar boven schuiven.
- ▶ Naar voren trekken.
- ▶ In omgekeerde volgorde weer aanbrengen.

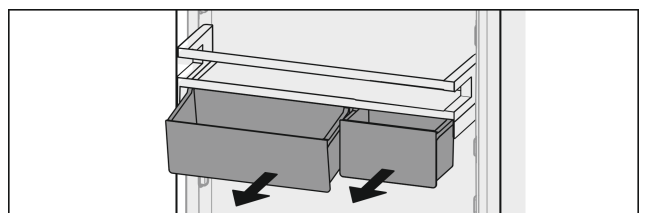


Fig. 88

U kunt gebruikmaken van een of van beide VarioBoxen. Als zeer hoge flessen geplaatst moeten worden, moet u slechts één bakje boven het flessenrek aanbrengen.

## Afsteller met VarioBoxen verplaatsen:

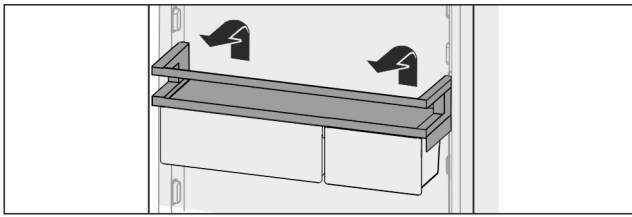


Fig. 89

- ▶ Vanaf de bovenkant eruit halen.
- ▶ Op een willekeurige positie weer aanbrengen.
- ▷ Afsteller voor 4-sterren vriesvak: Een optimale luchtverdeling in het apparaat is niet meer gegarandeerd. Er kan zich condens in het vriesvak vormen.\*

## Aanwijzing

Liebherr adviseert:\*

- ▶ Afsteller met VarioBoxen, zoals op de locatie geleverd, op een hoogte onder het 4-sterren vriesvak plaatsen. Zo ontstaat er een optimale luchtverdeling in het koelgedeelte.\*

## VarioBoxen omzetten:

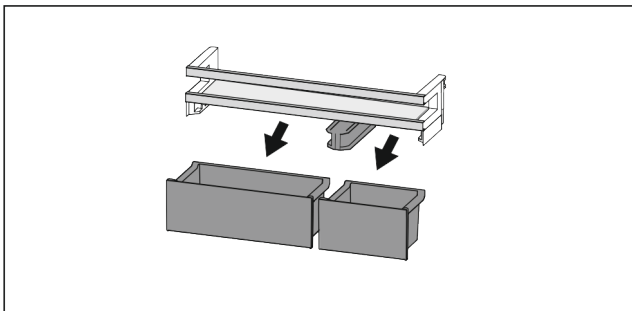


Fig. 90

Wanneer deurafsteller is verwijderd:

- ▶ Bakjes eruit halen.

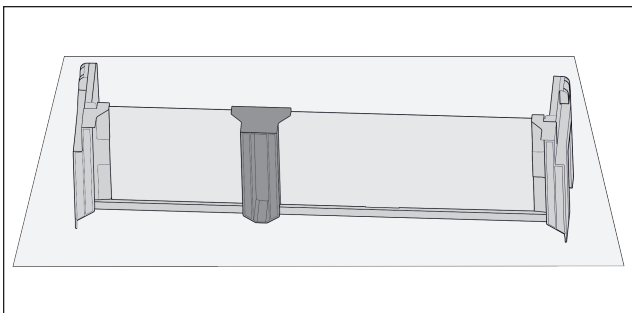


Fig. 91

- ▶ Opbergvak op tafel leggen.

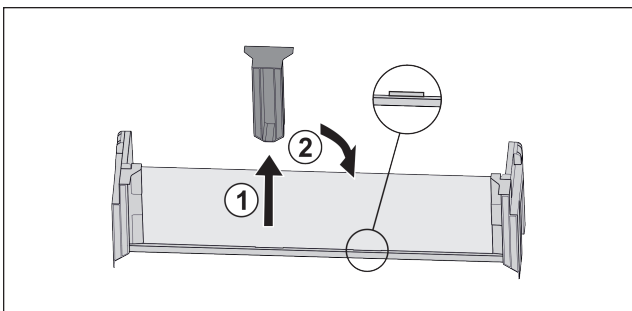


Fig. 92

- ▶ Middelste vasthouddeel lostrekken Fig. 92 (1).

- ▶ Middelste vasthouddeel in tweede positie inzetten Fig. 92 (2).

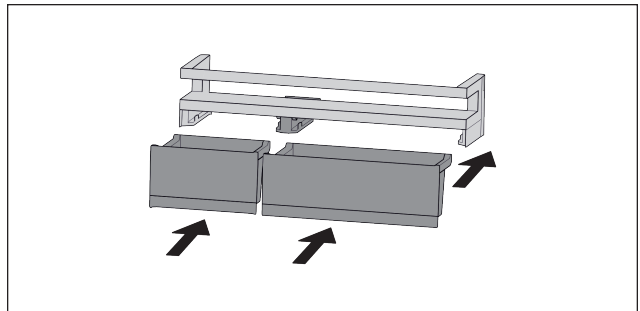


Fig. 93

- ▶ Bakjes vervangen.

## 8.2.2 Deurafsteller demonteren

De deurafstellers kunnen voor het reinigen worden gede-monteerd.

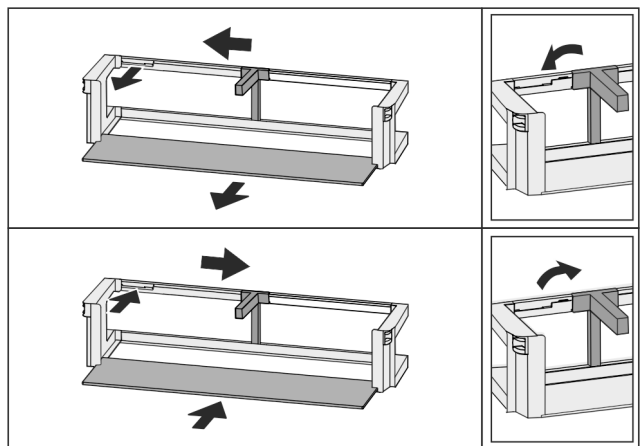


Fig. 94

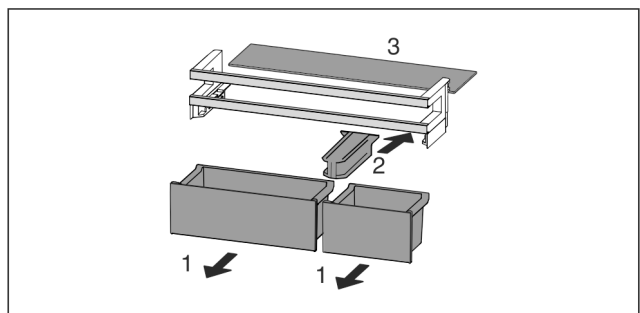


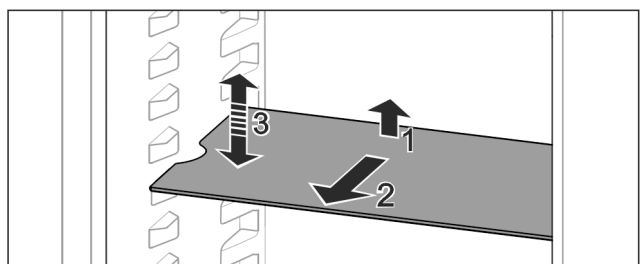
Fig. 95

- ▶ Deurafsteller demonteren.

## 8.3 Draagplateaus

### 8.3.1 Draagplateaus verplaatsen / verwijderen

De draagplateaus moeten worden beveiligd tegen het per ongelijk omlaag vallen door uittrekaanslagen.



# Uitrusting

Fig. 96

- ▶ Draagplateau omhoog tillen en naar voren trekken.
  - ▷ Zijdelingse uitsparing op positie van de steun.
  - ▶ Draagplateau verplaatsen: Tot willekeurige hoogte optillen of neerlaten en er inschuiven.
- of-

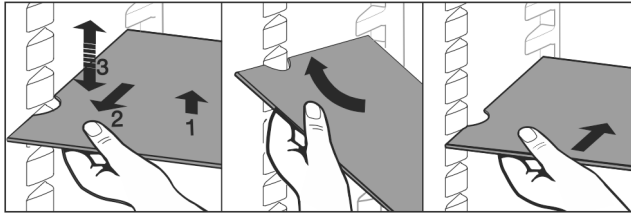


Fig. 97

- ▶ Draagplateau volledig uitnemen: Naar voren uittrekken.
- ▶ Gemakkelijk verwijderbaar: Draagplateaus schuin zetten.
- ▶ Draagplateau weer inzetten: Er helemaal inschuiven.
- ▷ Uittrekaanslagen zijn naar onder gericht.
- ▷ Uittrekaanslagen bevinden zich achter het voorste draagplateau.

## 8.4 Deelbaar draagplateau

### 8.4.1 Deelbaar draagplateau gebruiken

De draagplateaus moeten worden beveiligd tegen het per ongelijk omlaag vallen door uittrekaanslagen.

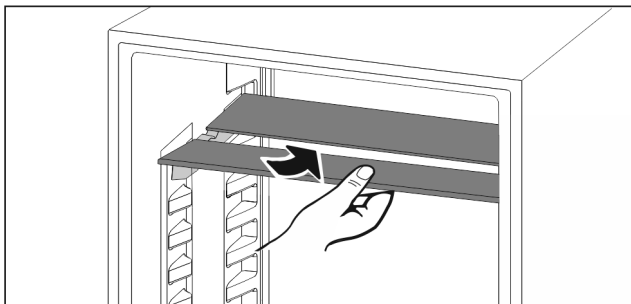


Fig. 98

- ▶ Deelbare draagplateaus overeenkomstig de afbeelding eronder schuiven.

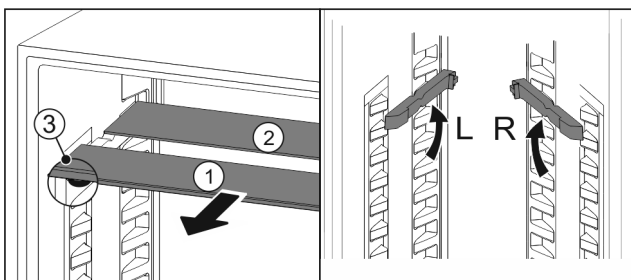


Fig. 99

#### In de hoogte verstellen:

- ▶ Glasplaten afzonderlijk vanaf de voorkant eruit trekken Fig. 99 (1).
- ▶ Steunrails uit de vergrendeling trekken en op de gewenste hoogte vastklikken.
- ▶ Glasplaten afzonderlijk achtereenvolgens erin schuiven.
- ▷ Vlakke uittrekaanslagen aan de voorkant, direct achter de steunrail.
- ▷ Hoge uittrekaanslagen achter.

#### Beide oppervlakken gebruiken:

- ▶ Met een hand de onderste glasplaat vasthouden en naar voren trekken.
  - ▷ Glasplaat Fig. 99 (1) met sierlijst ligt voor.
  - ▷ Stops Fig. 99 (3) zijn naar onder gericht.
- Apparaten met vriesvak:\*

- ▶ Steunrails en deelbare draagplateaus niet voor de ventilator aanbrengen.\*

## 8.5 VarioSafe \*

De VarioSafe biedt in het koelgedeelte ruimte voor bijv. kleine levensmiddelen, verpakkingen, tubes en glazen.

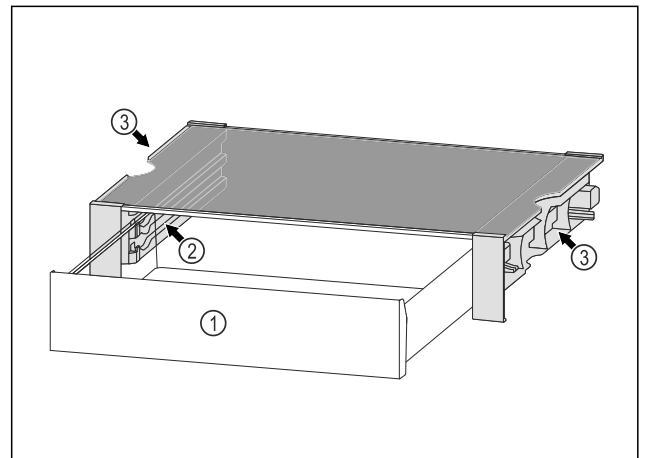


Fig. 100

(1) VarioSafe-lade

(3) Uitsparingen op de linker- en rechterzijwand

(2) Zijwanden met ribben voor VarioSafe-schuiflade

### 8.5.1 VarioSafe plaatsen

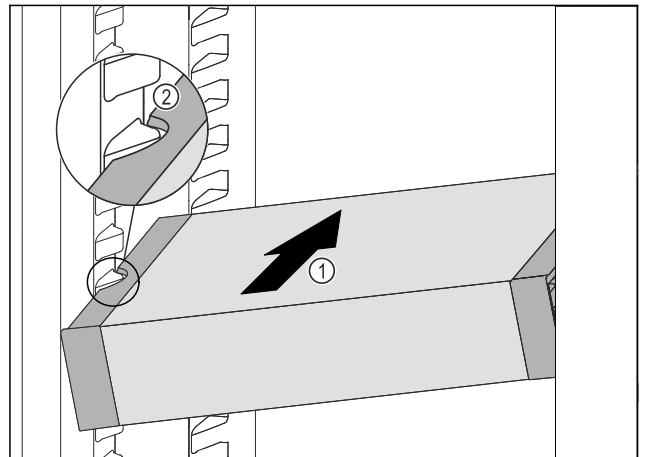


Fig. 101

- ▶ VarioSafe schuin in het koelgedeelte schuiven Fig. 101 (1), tot de uitsparingen aan de zijkant Fig. 101 (2) van de VarioSafe op de hoogte van de rib in het koelgedeelte zitten.

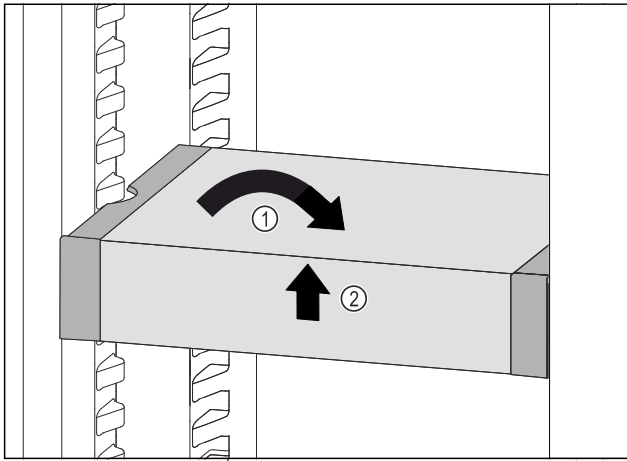


Fig. 102

- ▶ VarioSafe recht zetten. Fig. 102 (1)
- ▶ VarioSafe aan voorkant optillen. Fig. 102 (2)

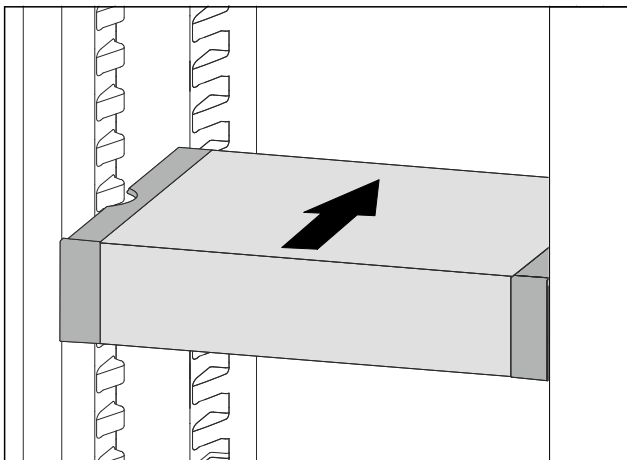


Fig. 103

- ▶ VarioSafe naar voren toe optillen.
- ▶ VarioSafe naar achteren toe inzetten.
- ▶ VarioSafe laten zakken.
- ▷ VarioSafe klikt aan de voorkant hoorbaar vast.
- ▷ VarioSafe is geplaatst.

## 8.5.2 VarioSafe verplaatsen

U kunt de VarioSafe als geheel in het koeldeel zetten.

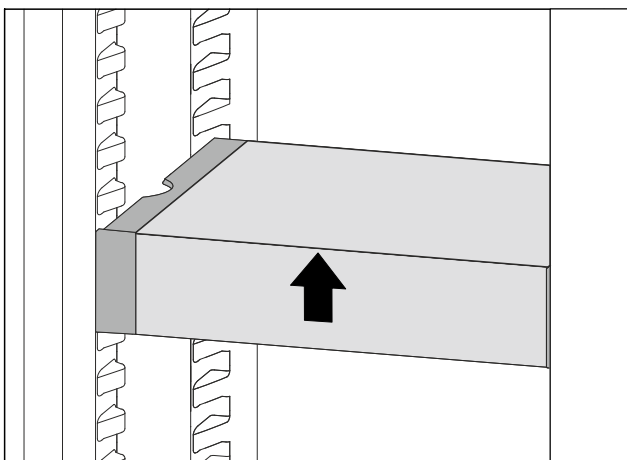


Fig. 104

- ▶ VarioSafe aan voorkant optillen.

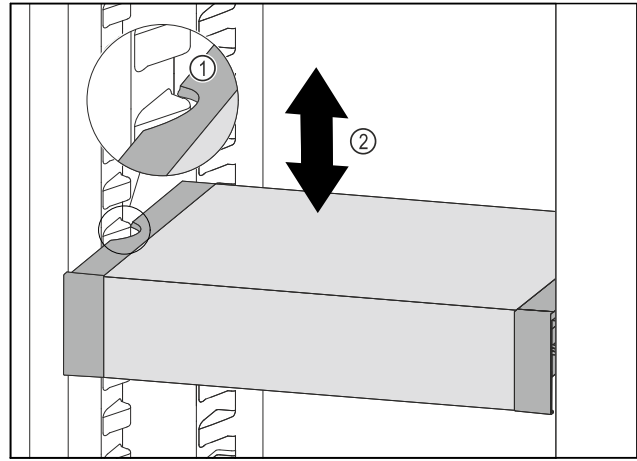


Fig. 105

- ▶ VarioSafe naar voren trekken tot de uitsparingen aan de zijkant van de VarioSafe zich ter hoogte van de rib in het koelgedeelte bevinden. Fig. 105 (1)
- ▶ VarioSafe in het koelgedeelte omhoog of omlaag bewegen tot de gewenste hoogte is bereikt. Fig. 105 (2)

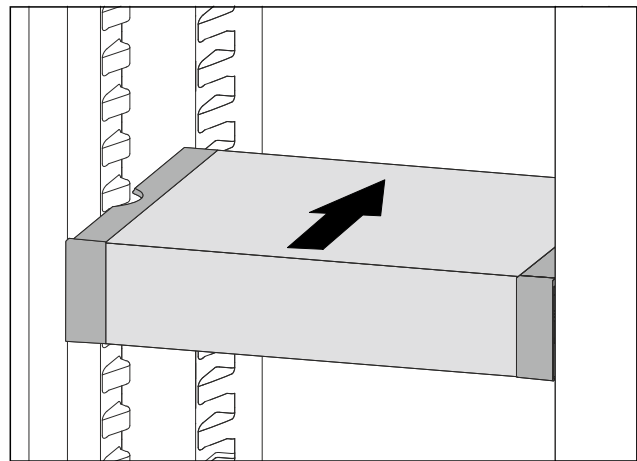


Fig. 106

- ▶ VarioSafe aan voorkant optillen.
- ▶ VarioSafe naar achteren toe inzetten.
- ▷ VarioSafe klikt aan de voorkant hoorbaar vast.
- ▷ VarioSafe is op de gewenste hoogte geplaatst.

## 8.5.3 VarioSafe-lade verplaatsen

U kunt de VarioSafe-lade op twee verschillende hoogtes plaatsen. Als u in de VarioSafe-lade grote levensmiddelen wilt bewaren, zet u de VarioSafe-lade in op de onderste rib. Als u in de VarioSafe-lade kleine levensmiddelen wilt bewaren, zet u de VarioSafe-lade in op de bovenste rib.

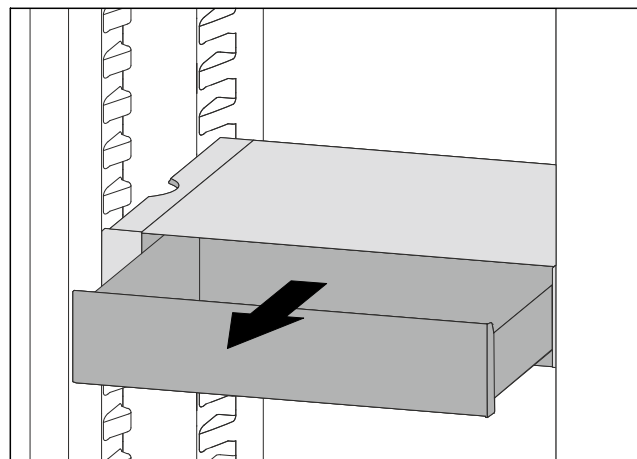


Fig. 107

- ▶ VarioSafe-lade tot de aanslag eruit trekken.
- ▶ VarioSafe-lade aan de voorkant optillen.
- ▶ VarioSafe-lade naar voren toe verwijderen.

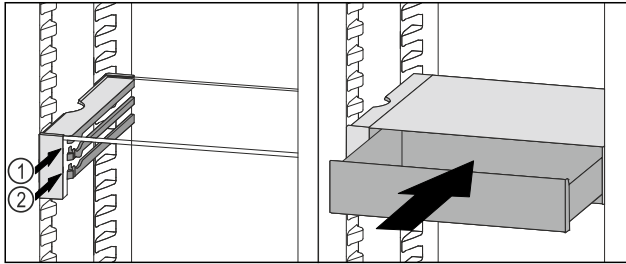


Fig. 108

- ▶ VarioSafe-lade aan de voorkant optillen.
- ▶ VarioSafe-lade achter de stoppers op de gewenste rib Fig. 108 (1) of Fig. 108 (2) plaatsen.
- ▷ VarioSafe-lade is op de gewenste hoogte geplaatst.

## 8.5.4 VarioSafe verwijderen

U kunt de VarioSafe als geheel verwijderen.

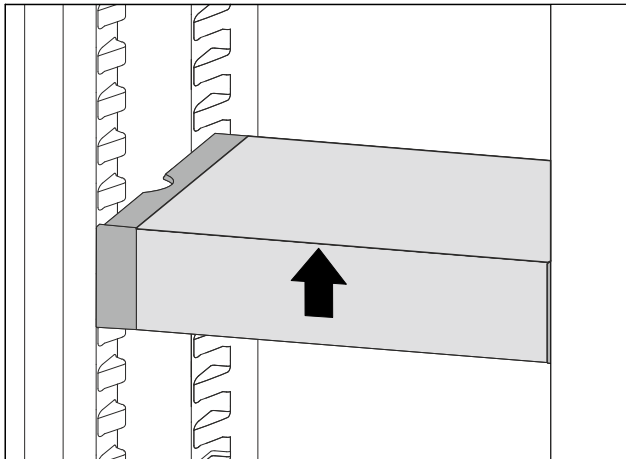


Fig. 109

- ▶ VarioSafe aan voorkant optillen.

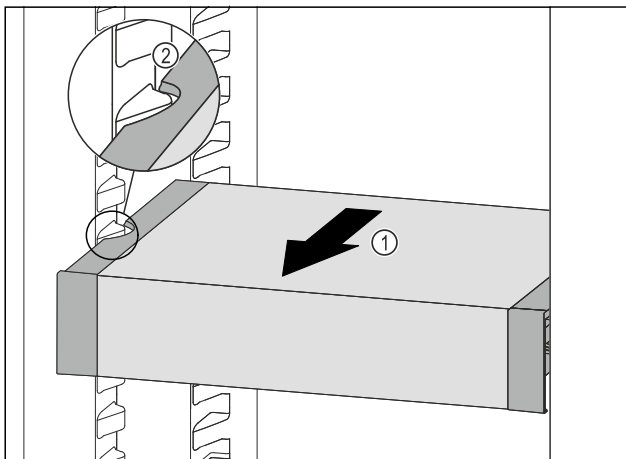


Fig. 110

- ▶ VarioSafe naar voren trekken Fig. 110 (1), tot de uitsparingen aan de zijkant van de VarioSafe zich ter hoogte van de rib in het koelgedeelte bevinden. Fig. 110 (2)

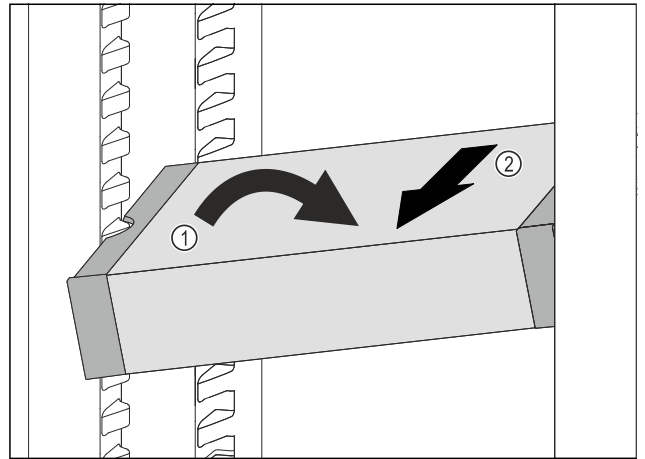


Fig. 111

- ▶ VarioSafe in het koelgedeelte schuin zetten. Fig. 111 (1)
- ▶ VarioSafe naar voren toe verwijderen. Fig. 111 (2)
- ▷ VarioSafe is verwijderd.

## 8.5.5 VarioSafe uit elkaar halen

U kunt de onderdelen van de VarioSafe uit elkaar halen als u de VarioSafe wilt reinigen of als u onderdelen wilt aanbrengen of verwijderen.

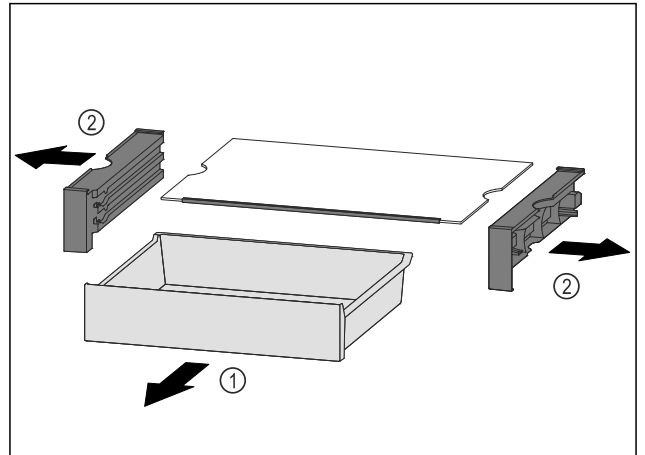


Fig. 112

- ▶ VarioSafe als geheel verwijderen. (zie 8.5.4 VarioSafe verwijderen)
- ▶ VarioSafe demonteren volgens de afbeelding.

## 8.6 InfinitySpring\*

De geïntegreerde waterdispenser is geschikt voor een comfortabele drinkwateropname. De watertemperatuur is afhankelijk van de temperatuur in het koelgedeelte.

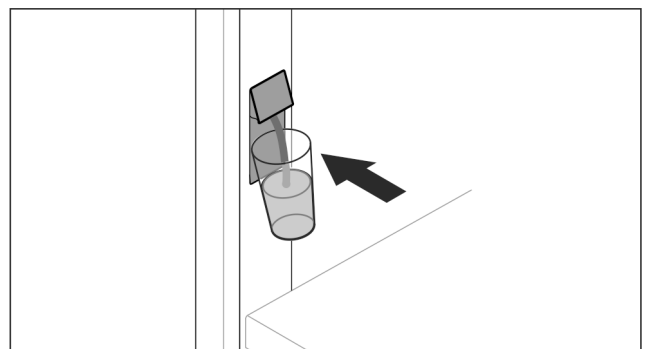


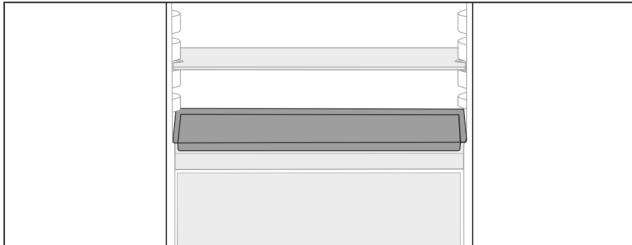
Fig. 113

- ▶ Drinkglas tegen de onderste drukknop van de dispenser drukken.

- ▷ Uitvoereenheid komt naar buiten: Water stroomt in het glas.
- ▶ Waterspetters voorkomen: Drinkglas langzaam verwijderen. Veel water aftappen:
- ▶ Wanneer geen water meer stroomt, waterreservoir verwijderen en opnieuw tegen de onderste drukknop van de dispenser drukken.

## 8.7 Plaats voor de bakplaat

Boven de schuifladen is plaats voor een bakplaat *Fig. 1 (9)*.



*Fig. 114*

Zorg ervoor dat aan de volgende eisen zijn voldaan:

- Maximale maten voor de bakplaat zijn in acht genomen (zie 10.1 Technische gegevens).
- De bakplaat is afgekoeld tot kamertemperatuur.
- Onderste deurafsteller is minimaal een positie hoger ingesteld.

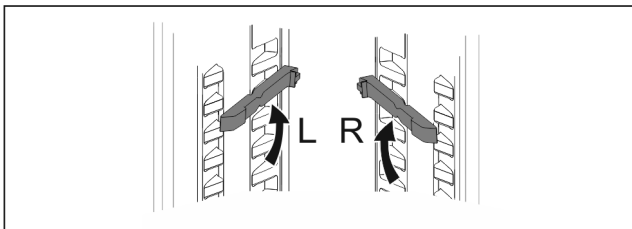
Wanneer de deur 90° is geopend:

- ▶ Bakplaat op de onderste zijdelingse steunen schuiven.

-of-

Wanneer de bakplaat ongelijkmatig ligt:

- ▶ Steunrails uit het pakket gebruiken.



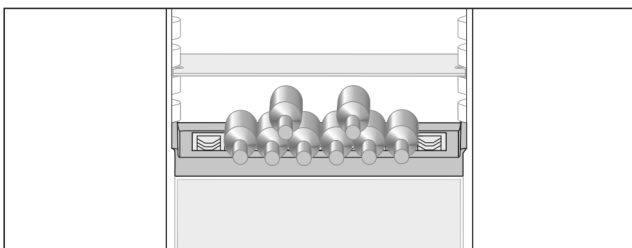
*Fig. 115*

- ▶ Steunrails op de onderste steunen vastklikken. Wanneer de deur 90° is geopend:
- ▶ Bakplaat op steunrails schuiven.

## 8.8 Variabele flessenplank

### 8.8.1 Flessenplank gebruiken

In het koelgedeelte van de bodem kan naar keuze de variabele flessenplank of de glasplaat worden gebruikt.



*Fig. 116*

- ▶ De glasplaat eruit halen en afzonderlijk bewaren.
- ▶ Flessen met de bodem naar de achterkant gericht erin leggen.

### Aanwijzing

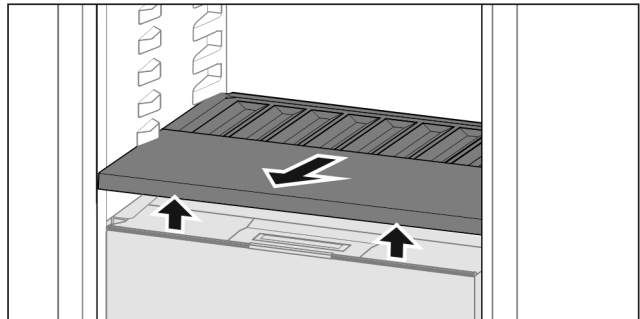
Als de flessen voorbij de flessenplank aan de voorkant eruit steken:

- ▶ Onderste deurafsteller een positie hoger zetten.

### 8.8.2 Flessenplank eruit halen

De flessenplank kan voor het reinigen uit elkaar worden gehaald.

- ▶ Gasplaat boven de flessenplank eruit halen.



*Fig. 117*

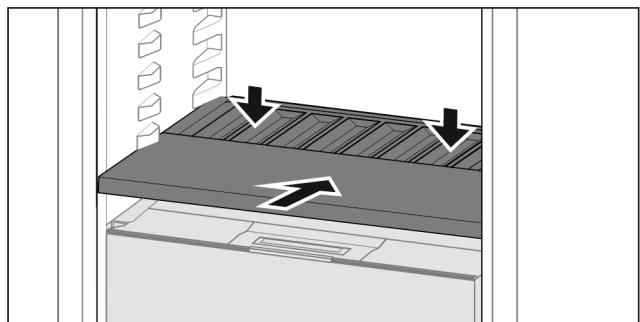
- ▶ De flessenplank aan de voorkant optillen en eruit trekken.

### Aanwijzing

Liebherr adviseert:

Op de eronder liggende deksel van het vak geen producten neerzetten.

### 8.8.3 Flessenplank aanbrengen



*Fig. 118*

- ▶ Flessenplank tot de aanslag erin schuiven en naar onder drukken.
- ▷ Stekkers aan de achterkant van de flessenplank zijn automatisch verbonden.
- ▷ LED brandt.

## 8.9 Laden

U kunt de laden voor reiniging verwijderen.

De wijze van verwijderen en aanbrengen van de laden is afhankelijk van het uitschuifstelsel. Uw apparaat kan verschillende uitschuifsystemen bevatten.

### Aanwijzing

Het energieverbruik stijgt en het koelvermogen neemt af als de ontluchting niet toereikende is.

- ▶ Laat de ventilatieopeningen aan de binnenkant van de achterwand altijd vrij!



# Uitrusting

## 8.9.1 Lade op telescooprails

De lade loopt op uitschuifbare rails (telescooprails). Er zijn volledig uitschuifbare telescooprails en gedeeltelijk uitschuifbare telescooprails. Volledig uitschuifbare laden kunnen helemaal uit het apparaat getrokken worden. Gedeeltelijk uitschuifbare laden kunnen niet helemaal uit het apparaat worden getrokken. Welk systeem in uw apparaat zit, hangt af van het type apparaat.

### Volledig uitschuifbaar\*

U kunt de volledige uitschuifbaarheid herkennen aan een klem die zich links en rechts achteraan de rail bevindt.

### Lade verwijderen

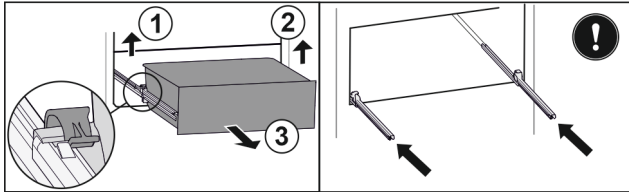


Fig. 119

- ▶ Lade tot de aanslag eruit trekken.
- ▶ Linker klem optillen en gelijktijdig lade links naar voren trekken. Fig. 119 (1)
- ▶ Rechter klem optillen en gelijktijdig lade rechts naar voren trekken. Fig. 119 (2)
- ▶ Lade naar voren toe verwijderen. Fig. 119 (3)
- ▶ Rails erin schuiven.

### Lade plaatsen

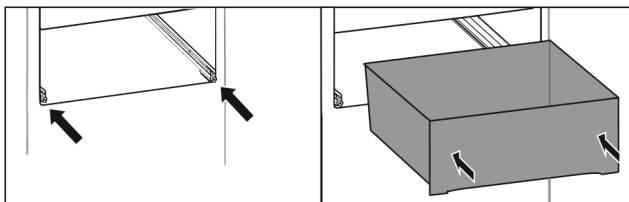


Fig. 120

- ▶ Rails erin schuiven.
- ▶ Lade op rails plaatsen.
- ▶ Lade naar achteren erin schuiven.
- ▷ Lade klikt aan de achterkant hoorbaar vast.

### Gedeeltelijk uitschuifbaar koelgedeelte\*

### Lade verwijderen

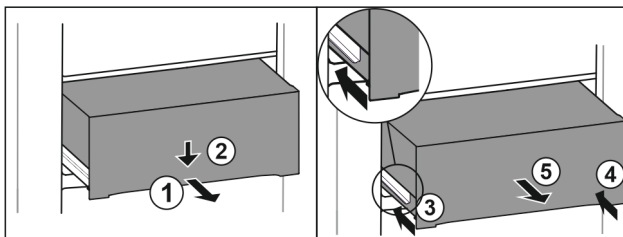


Fig. 121

- ▶ Lade er half uittrekken. Fig. 121 (1)
- ▶ Schuiflade aan de voorzijde omlaag drukken. Fig. 121 (2)
- ▶ Linker rail ca. 2 cm inschuiven. Fig. 121 (3)
- ▶ Rechter rail ca. 2 cm inschuiven. Fig. 121 (4)
- ▶ Lade naar voren toe verwijderen. Fig. 121 (5)

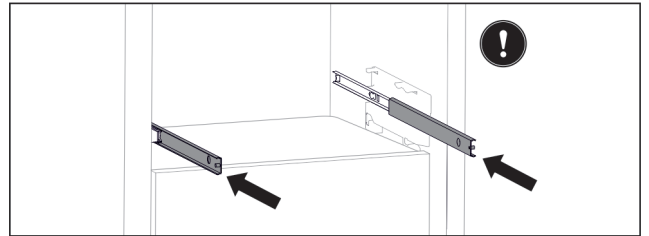


Fig. 122

- Als de rails na het verwijderen van de lade nog niet volledig zijn ingeschoven:
- ▶ Rails er volledig inschuiven.

### Lade plaatsen

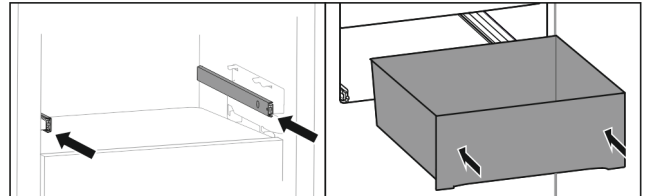


Fig. 123

- ▶ Rails erin schuiven.
- ▶ Lade op rails plaatsen.
- ▶ Lade naar achteren erin schuiven.

## 8.10 Deksel Fruit & Vegetable-Safe

De deksel van het vak kan voor het reinigen worden verwijderd.

### 8.10.1 Deksel van het vak verwijderen

Zorg ervoor dat aan de volgende eisen zijn voldaan:

- Flessenplank is verwijderd (zie 8.8 Variabele flessenplank).

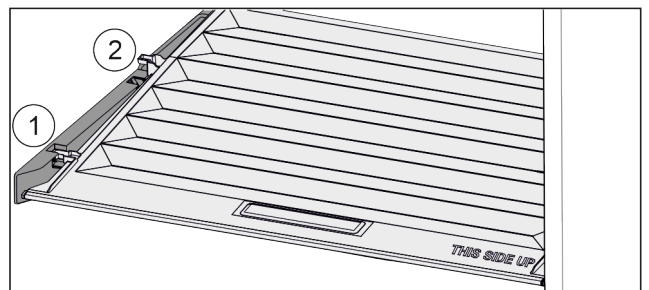


Fig. 124

- Wanneer de schuifladen zijn verwijderd:
- ▶ Deksel tot de opening in de vasthoudelen naar voren trekken Fig. 124 (1).
- ▶ Aan de achterkant vanaf de onderkant omhoog tillen en vanaf de bovenkant verwijderen Fig. 124 (2).

### 8.10.2 De deksel van het vak aanbrengen

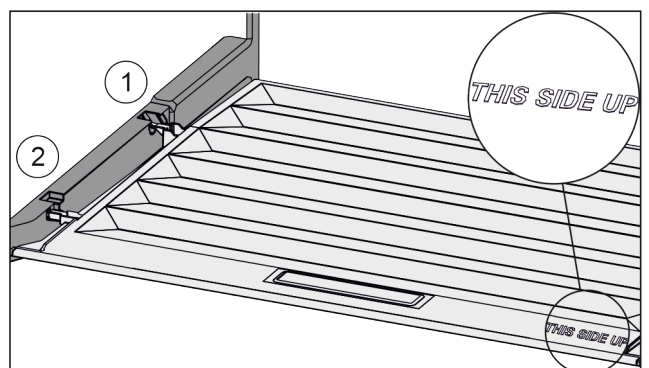


Fig. 125

Als de tekst THIS SIDE UP boven is:

- ▶ Dekselranden via de opening van de achterste houder Fig. 125 (1) aanbrengen en van voren in de houder Fig. 125 (2) klikken.
- ▶ Deksel in de gewenste positie brengen (zie 8.11 Vochtregeling).

## 8.11 Vochtregeling

U kunt het vochtgehalte in de schuiflade via de afstelling van de deksel van het vak zelf instellen.

De deksel van het vak bevindt zich direct op de schuiflade en kan door draagplateaus of extra schuifladen afgedekt zijn.

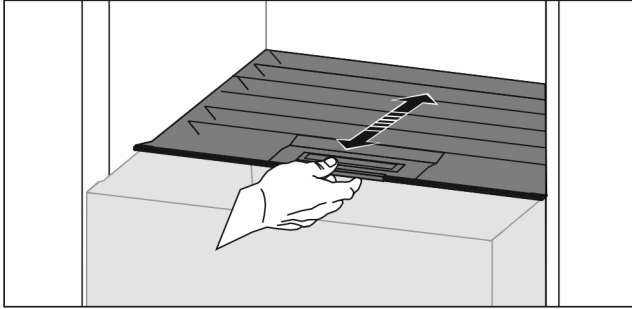


Fig. 126

### Geringe luchtvochtigheid

- ▶ Schuiflade openen.
- ▶ De deksel van het vak naar voren trekken.
- ▷ Bij een gesloten schuiflade: Spleet tussen de deksel en het vak.
- ▶ HydroBreeze uitschakelen.
- ▷ Luchtvochtigheid in Safe wordt verlaagd.

### Hoge luchtvochtigheid

- ▶ Schuiflade openen.
- ▶ Deksel van het vak naar achter schuiven.
- ▷ Bij een gesloten schuiflade: Deksel sluit het vak niet af.
- ▶ HydroBreeze inschakelen.
- ▷ Luchtvochtigheid in Safe wordt verhoogd.
- Als er te veel vocht in het vak zit:
- ▶ Instelling „te lage luchtvochtigheid” kiezen.

-of-

- ▶ Vocht met een doek verwijderen.

### Aanwijzing

Met de instelling „lage luchtvochtigheid” kan de Fruit & Vegetable-Safe ook als Meat & Dairy-Safe worden gebruikt.

- ▶ „Lage luchtvochtigheid” instellen.

## 8.12 HydroBreeze

De HydroBreeze beneveld het koelgoed en zorgt voor vocht in het vak.

De HydroBreeze en het bijbehorende waterreservoir bevinden zich in de variabele flessenplank.

Zorg ervoor dat aan de volgende eisen zijn voldaan:

- Waterreservoir is gereinigd (zie 9.7.3 Uitrusting reinigen).
- Waterreservoir is correct vastgeklikt.
- De vochtigheid is ingesteld op „hoge luchtvochtigheid” (zie 8.11 Vochtregeling).
- HydroBreeze is ingeschakeld (zie HydroBreeze).

### 8.12.1 Waterreservoir vullen



#### WAARSCHUWING

Verontreinigd water!  
Vergiftigingen.

- ▶ Uitsluitend met drinkwater vullen.
- ▶ HydroBreeze is uitgeschakeld: Waterreservoir leegmaken.
- ▶ HydroBreeze wordt langer niet gebruikt: Waterreservoir leegmaken.

#### LET OP

Suikerhoudende vloeistoffen!

Beschadiging van de HydroBreeze.

- ▶ Uitsluitend met drinkwater vullen.

#### Aanwijzing

Door het gebruik van water dat gefilterd en gedecarboniseerd is, wordt drinkwater in uitstekende kwaliteit voor de storingsvrije functie van de HydroBreeze gerealiseerd.

Deze waterkwaliteit kan met een in de handel verkrijgbaar drinkwaterfilter worden bereikt.

- ▶ Waterreservoir met drinkwater vullen dat gefilterd en gedecarboniseerd is.

Het waterreservoir is in de variabele flessenplank ingebouwd (zie 1.2 Apparaat- en uitrustingsoverzicht).

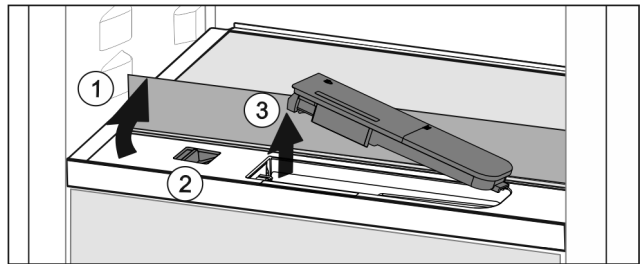


Fig. 127

- ▶ Op de achterste, linkerhoek van de voorste glasplaat drukken.
- ▷ Glasplaat klappt aan de voorkant omhoog.
- ▶ Glasplaat heffen en tot de aanslag naar achter klappen Fig. 127 (1).
- ▷ Glasplaat staat rechtop.
- ▶ Schuif Fig. 127 (2) naar links schuiven.
- ▷ Waterreservoir springt uit de uitsparing.
- ▶ Waterreservoir eruit halen Fig. 127 (3).
- ▶ Watertank reinigen (zie 9.7.3 Uitrusting reinigen).
- Hoekige opening:
- ▶ Drinkwater tot de markering vullen.
- ▶ Waterreservoir, met de onderkant eerst, in de uitsparing plaatsen.
- ▶ Voorste deel langzaam laten zakken en het reservoir erin drukken.
- ▷ Waterreservoir is vastgeklikt.

### 8.12.2 Waterreservoir demonteren

Het waterreservoir kan voor het reinigen uit elkaar worden gehaald.

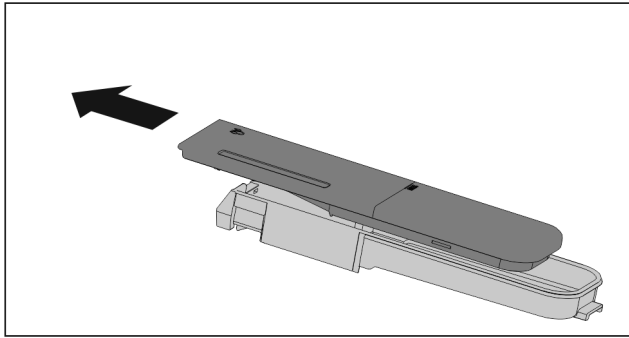


Fig. 128

- ▶ Waterreservoir demonteren.

## 8.13 Botervloot

### 8.13.1 Botervloot openen / sluiten

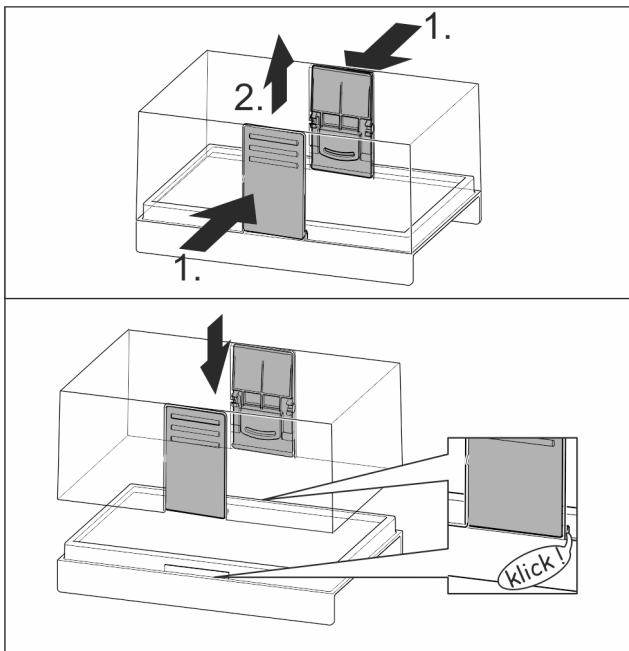


Fig. 129

### 8.13.2 Botervloot uit elkaar halen

De botervloot kan voor het reinigen uit elkaar worden gehaald.

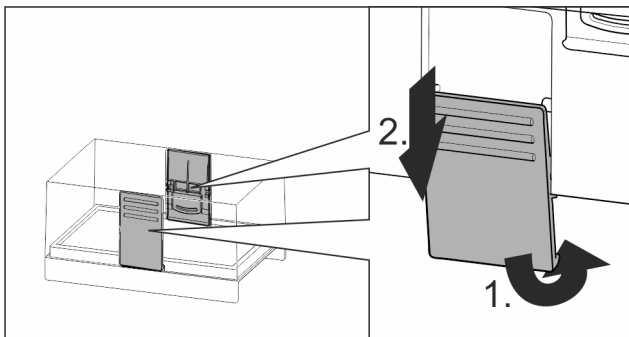


Fig. 130

- ▶ Botervloot uit elkaar halen.

## 8.14 Eierhouder

De eierhouder kan eruit getrokken worden en is draaibaar. De beide delen van de eierhouder kunnen bijvoorbeeld worden gebruikt om verschillen qua aankoopdatum aan te geven.

### 8.14.1 Eierhouder gebruiken

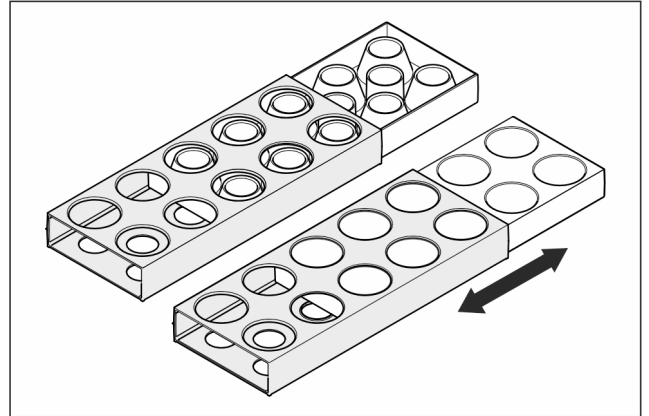


Fig. 131

- ▶ Bovenkant: Kippeneieren opslaan.
- ▶ Onderkant: Kwarteleieren opslaan.

## 8.15 Flessenhouder

### 8.15.1 Flessenhouder gebruiken

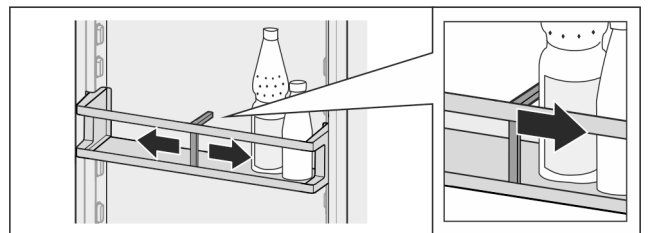


Fig. 132

- ▶ Flessenhouder op de flessen schuiven.
- ▷ Flessen vallen niet om.

### 8.15.2 Flessenhouder verwijderen

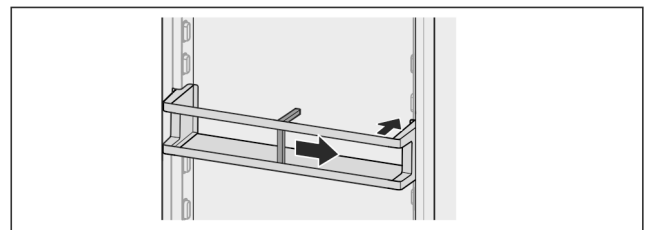


Fig. 133

- ▶ Flessenhouder volledig naar rechts tot de rand schuiven.
- ▶ Vanaf de achterkant eruit halen.

## 8.16 FlexSystem

### 8.16.1 FlexSystem gebruiken

Het FlexSystem ondersteunt de overzichtelijke, flexibele opslag en sortering van levensmiddelen. Het systeem biedt een duidelijke onderverdeling in bijvoorbeeld fruit, groente of houdbaarheid.

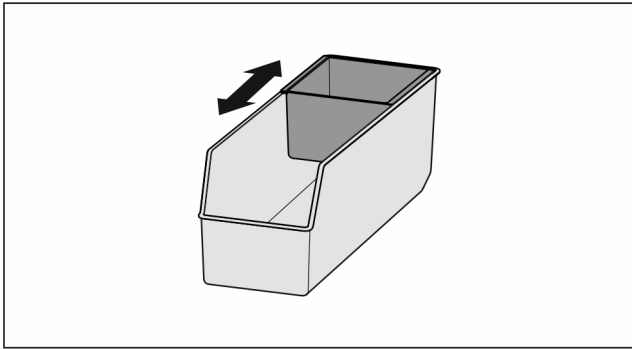


Fig. 134

- Binnenbakje verplaatsen.

## 8.16.2 FlexSystem verwijderen

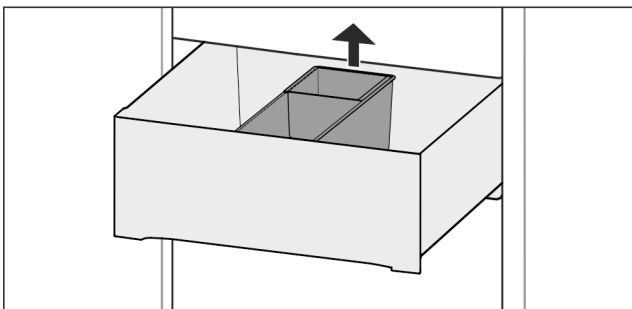


Fig. 135

- FlexSystem aan de achterkant omhoog tillen.
- Vanaf de bovenkant eruit halen.

## 8.16.3 FlexSystem aanbrengen

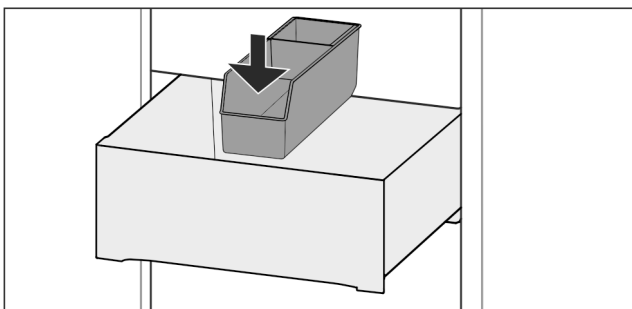


Fig. 136

- FlexSystem aan de voorkant het eerste aanbrengen.
- Achterste deel omlaag laten zakken.

## 8.16.4 FlexSystem uit elkaar halen

Het FlexSystem kan voor het reinigen uit elkaar worden gehaald.

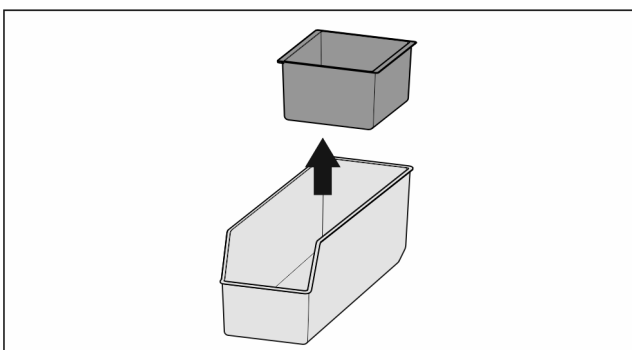


Fig. 137

- FlexSystem uit elkaar halen.

## 8.17 IJsblokjeshouder met deksel\*

### 8.17.1 IJsblokjeshouder gebruiken

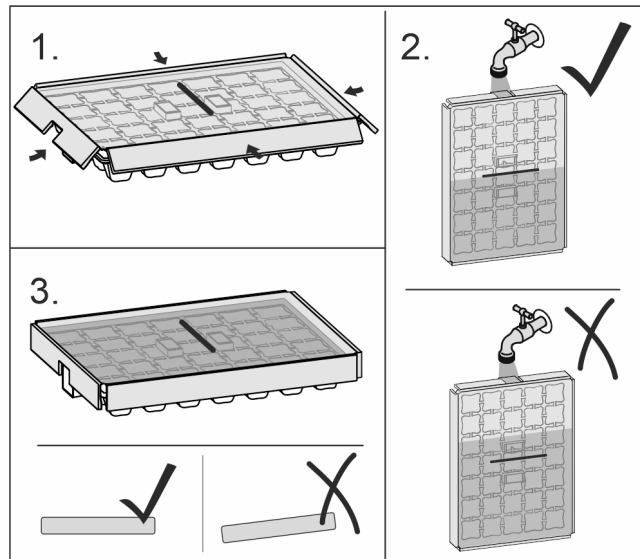


Fig. 138

Als water is bevroren:

- IJsblokjesbakje kort onder warm water houden.
- Deksel eraf halen.
- beide uiteinden van de ijsblokjeshouder licht in tegengestelde richting draaien.
- IJsblokjes eruit halen.

### 8.17.2 IJsblokjeshouder uit elkaar halen

De ijsblokjeshouder kan voor het reinigen uit elkaar worden gehaald.

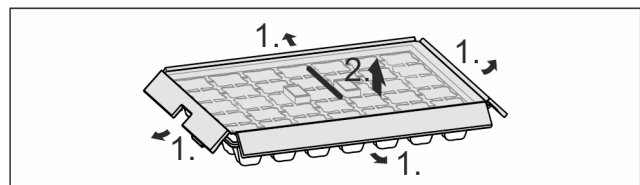


Fig. 139

- ijsblokjeshouder uit elkaar halen.

## 9 Onderhoud

### 9.1 FreshAir-actiefkoolfilter

Het FreshAir-actiefkoolfilter bevindt zich in de lade boven de ventilator.

De waarborgt een optimale luchtkwaliteit.

- Actiefkoolfilter iedere 6 maanden vervangen.  
Wanneer de herinnering is geactiveerd, vraagt een bericht op het display u om het filter te vervangen.
- Het actiefkoolfilter kan bij het normale huisafval worden gegooid.

#### Aanwijzing

Het FreshAir-actievekoolfilter is verkrijgbaar in de Liebherr-Hausgeräte-shop op [home.liebherr.com/shop/de/deu/zubehor.html](http://home.liebherr.com/shop/de/deu/zubehor.html).

# Onderhoud

## 9.1.1 FreshAir-actiefkoolfilter verwijderen

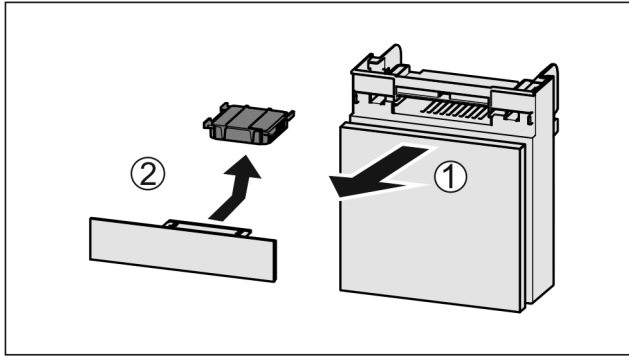


Fig. 140

- ▶ Lade vanaf de voorkant eruit trekken Fig. 140 (1).
- ▶ Actiefkoolfilter verwijderen Fig. 140 (2).

## 9.1.2 FreshAir-actiefkoolfilter aanbrengen

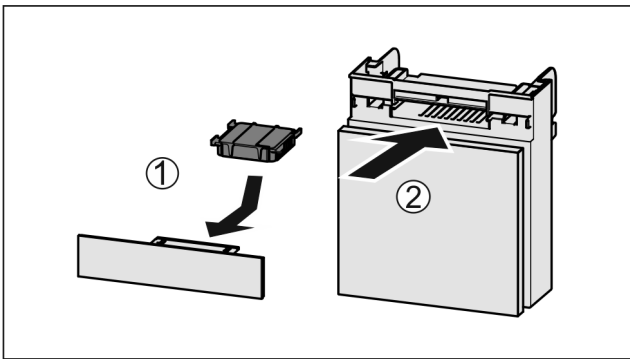


Fig. 141

- ▶ Actiefkoolfilter overeenkomstig afbeelding aanbrengen Fig. 141 (1).
- ▷ Actiefkoolfilter klikt niet vast.  
Als het actiefkoolfilter naar onder wijst:
  - ▶ Lade erin schuiven Fig. 141 (2).
  - ▷ Het actiefkoolfilter is nu gereed voor gebruik.

## 9.2 Waterreservoir\*

Het InfinitySpring-waterreservoir bevindt zich achter de onderste schuiflade.

### 9.2.1 Waterreservoir eruit halen

- ▶ Waterkraan sluiten.
- ▶ InfinitySpring 30 s lang aftappen en restwater in een glas opvangen.
- ▶ Schuiflade eruit halen.
- ▶ Het waterreservoir tot de aanslag naar links draaien en eruit trekken.
- ▷ Het water dat eruit druppelt wordt opgevangen in de wateropvangbak.
- ▶ Water uit de wateropvangbak weggooien.
- ▶ Wateropvangbak reinigen met een doek of in de vaatwasser.

### 9.2.2 Waterreservoir gebruiken

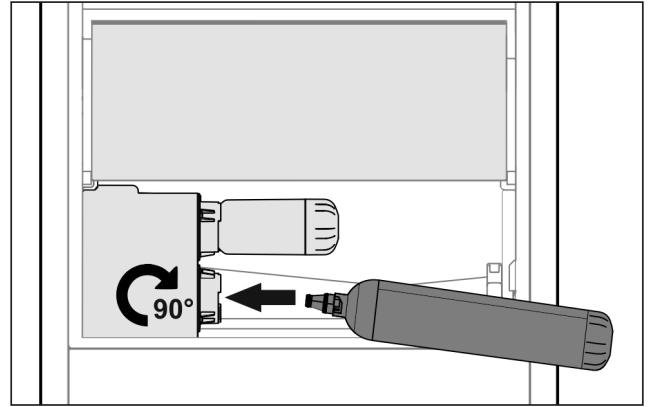


Fig. 142

- ▶ Schuiflade eruit halen.
- ▶ Waterreservoir aanbrengen en ca. 90° tot de aanslag naar rechts draaien.
- ▶ Controleer of het waterreservoir dicht is en er geen water uit loopt.
- ▶ Schuiflade aanbrengen.
- ▶ Waterkraan openen.
- ▶ Watersysteem ontluchten. (zie 4.2.1 Watersysteem ontluchten)

In plaats van het waterfilter kan een extra waterreservoir worden gebruikt.

#### Aanwijzing

Het waterreservoir is als reserveonderdeel verkrijgbaar.

### 9.2.3 Wateropvangbak eruit halen / terugplaatsen

Om te reinigen kan de wateropvangbak eruit worden gehaald.

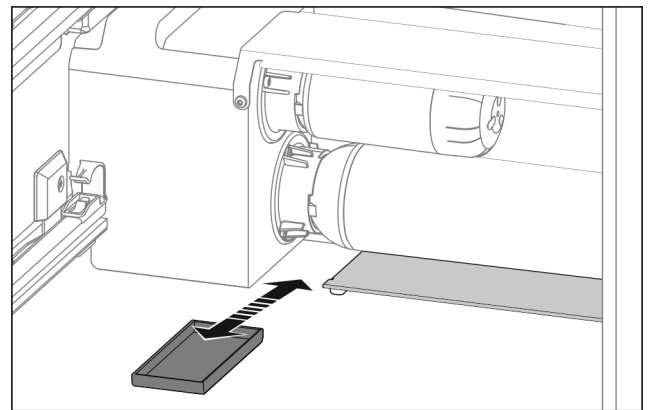


Fig. 143

- ▶ Wateropvangbak er naar voren uittrekken.

## 9.3 Waterfilter\*

Het waterfilter bevindt zich achter de onderste schuiflade.

Deze neemt afzettingen in het water op en vermindert de chloorsmaak.

- Het waterfilter bij de aangegeven capaciteit uiterlijk iedere 6 maanden of als zich een duidelijke verlagings van de doorstromingsnelheid voordoet, vervangen.
- Het waterfilter bevat een actiefkoolfilter en kan bij het normale huisafval worden gegooid.

#### Aanwijzing

Het waterfilter is verkrijgbaar in de Liebherr-Hausgeräte-shop op [home.liebherr.com/shop/de/deu/zubehor.html](http://home.liebherr.com/shop/de/deu/zubehor.html).

## 9.3.1 Waterfilter eruit halen

- ▶ Schuiflade eruit halen.
- ▶ Het waterfilter tot de aanslag naar links draaien en eruit trekken.
- ▷ Het water dat eruit druppelt wordt opgevangen in de wateropvangbak.
- ▶ Wateropvangbak reinigen met een doek of in de vaatwasser.

## 9.3.2 Waterfilter aanbrengen

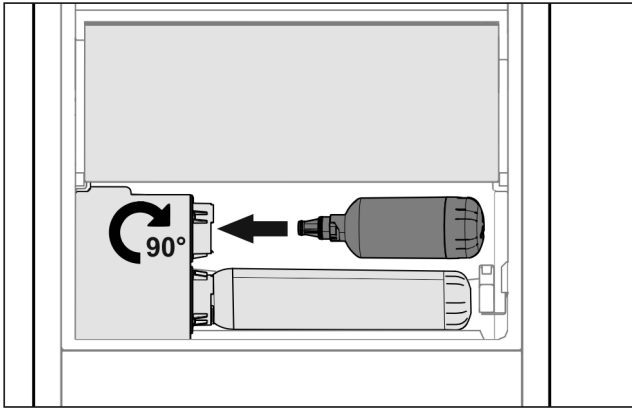


Fig. 144

- ▶ Schuiflade eruit halen.
- ▶ Waterfilter aanbrengen en ca. 90° tot de aanslag naar rechts draaien.
- ▶ Controleer of het filter dicht is en er geen water uit loopt.
- ▶ Schuiflade aanbrengen.



### VOORZICHTIG

Nieuwe waterfilters kunnen zwevende stoffen bevatten.  
▶ 3 l Water bij de InfinitySpring aftappen en afvoeren.

- ▷ Waterfilter is nu gereed voor gebruik.

## 9.4 Uitschuifsystemen demonteren/monteren

### 9.4.1 Opmerkingen over demontage

U kunt enkele uitschuifsystemen voor de reiniging demonteren. Uw apparaat kan verschillende uitschuifsystemen bevatten.

De volgende uitschuifsystemen kunnen worden gedemonteerd of niet worden gedemonteerd:

Uitschuifstelsel	demonteerbaar / niet demonteerbaar
Geheel uitschuifbare lade*	niet demonteerbaar*
Gedeeltelijk uitschuifbaar koelgedeelte*	niet demonteerbaar*

## 9.5 Apparaat ontdooien



### WAARSCHUWING

Apparaat op de verkeerde manier ontdooit! Verwondingen en beschadigingen.

- ▶ Om het ontdooiproces te versnellen, geen mechanische hulpmiddelen of andere middelen gebruiken die niet door de fabrikant worden aanbevolen.
- ▶ Gebruik voor het ontdooien geen elektrische verwarmings- of stoomreinigungsapparaten, open vuur of ontdooisprays.
- ▶ IJs niet met scherpe voorwerpen verwijderen.

Het ontdooien gebeurt automatisch. Het dooiwater wordt via de afvoeropening afgevoerd en verdampt.

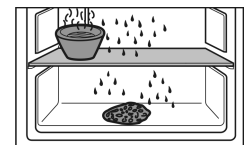
- ▶ Afvoeropening regelmatig reinigen (zie 9.7 Apparaat reinigen).

## 9.6 Vriesvak handmatig ontdooien\*

Na langdurig gebruik vormt zich een laagje vorst of ijs.

De volgende factoren versnellen de vorming van rijp- of ijslagen:

- Apparaat wordt vaak geopend.
- Er worden warme levensmiddelen in het apparaat gelegd.
- ▶ Apparaat uitschakelen.
- ▶ Netstekker eruit trekken of zekering uitschakelen.
- ▶ Bevroren levensmiddelen in kranten of dekens wikkelen en op een koele plaats bewaren.



- ▶ Pan met heet, niet kokend water op een tableau in het midden zetten.
- ▷ Zo gaat het ontdooien sneller.
- ▶ De deur van de vakken en het apparaat tijdens het ontdooien openlaten.
- ▶ Losse stukken ijs verwijderen.
- ▶ Indien nodig dooiwater meerdere keren met een spons of doek opnemen.
- ▶ Apparaat reinigen (zie 9.7 Apparaat reinigen).

## 9.7 Apparaat reinigen

### 9.7.1 Voorbereiden



### WAARSCHUWING

Gevaar voor elektrische schok!

- ▶ Trek de stekker van de koelkast uit het stopcontact of onderbreek de stroomtoevoer.



### WAARSCHUWING

Brandgevaar

- ▶ De buisleidingen van het koelmiddelcircuit niet beschadigen.

- ▶ Apparaat leegmaken.
- ▶ Netstekker eruit halen.
- of-
- ▶ CleaningMode activeren. (zie CleaningMode)



## 9.7.2 Binnenruimte reinigen

### LET OP

Ondeskundige reiniging!

Beschadigingen aan het apparaat.

- ▶ Uitsluitend zachte poetsdoekjes en een ph-neutrale allesreiniger gebruiker.
- ▶ Gebruik geen schurende of krassende sponzen of staalwol.
- ▶ Gebruik geen scherpe, schurende, zand-, chloor- of zuurhoudende schoonmaakmiddelen.

- ▶ Kunststof vlakken: met een zachte, schone doek, lauwwarm water en een beetje spoelmiddel met de hand reinigen.
- ▶ Metalen vlakken: met een zachte, schone doek, lauwwarm water en een beetje spoelmiddel met de hand reinigen.
- ▶ Afvoeropening: afzettingen verwijderen met een dun hulpmiddel, bijv. wattenstaafje.

## 9.7.3 Uitrusting reinigen

### LET OP

Ondeskundige reiniging!

Beschadigingen aan het apparaat.

- ▶ Uitsluitend zachte poetsdoekjes en een ph-neutrale allesreiniger gebruiker.
- ▶ Gebruik geen schurende of krassende sponzen of staalwol.
- ▶ Gebruik geen scherpe, schurende, zand-, chloor- of zuurhoudende schoonmaakmiddelen.

### Reinigen met een zachte, schone doek, lauwwarm water en een beetje spoelmiddel:

- VarioSafe\*
- Deksel Fruit & Vegetable-Safe
- Schuiflade
- Variabele flessenplank
- FlexSystem

### Reinigen met een vochtige doek:

- Telescooprails
- Let op: Het vet in de geleiders dient voor de smering en mag niet worden verwijderd!

### Reinigen in de vaatwasser tot 60 °C:

- Deurafsteller
- VarioBox
- Flessenhouder
- Draagplateaus
- Deelbaar draagplateau
- Vasthouddel deelbaar draagplateau
- HydroBreeze-waterreservoir en deksel waterreservoir
- Wateropvangbak\*
- Eierhouder
- Botervloot
- Ijsblokjeshouder\*
- ▶ Uitrusting demonteren: zie betreffende hoofdstuk.
- ▶ Uitrusting reinigen.

## 9.7.4 InfinitySpring reinigen\*

De uitvoereenheid van de InfinitySpring en de omliggende omgeving kunnen gereinigd worden, zonder het apparaat van het stroomnet los te koppelen.

De reiniging moet worden uitgevoerd bij:

- Eerste inbedrijfname
- Niet gebruik langer dan 5 dagen.
- ▶ Onderste drukknop van de dispenser indrukken.
- ▷ Uitvoereenheid komt naar buiten.

- ▶ Wateruitlaat en omgeving met een zachte, schone doek, lauwwarm water en een beetje spoelmiddel reinigen.
- ▶ Onderste drukknop loslaten.
- ▶ 2 l water op de InfinitySpring opzuigen en afvoeren.\*

## 9.7.5 HydroBreeze reinigen

De reiniging moet worden uitgevoerd bij:

- Eerste inbedrijfname
- HydroBreeze is langer dan 48 uur gedeactiveerd.
- Nieuwe vulling van de watertank.

Zorg ervoor dat aan de volgende eisen zijn voldaan:

- HydroBreeze is uitgeschakeld (zie HydroBreeze) .
- De watertank is verwijderd en in de vaatwasser gereinigd.
- ▶ Uitsparing met een vochtige doek uitvegen.
- ▶ Waterreservoir aanbrengen.
- ▶ HydroBreeze inschakelen.

## 9.7.6 Na het reinigen

- ▶ Apparaat en uitrustingsdelen droogwrijven.
- ▶ Apparaat aansluiten en inschakelen.  
Wanneer de temperatuur voldoende koud is:
- ▶ Levensmiddelen plaatsen.
- ▶ Reiniging regelmatig herhalen.

# 10 Klantenhulp

## 10.1 Technische gegevens

Temperatuurbereik	
Koelen	3 °C tot 9 °C
BioFresh	0 °C tot 3 °C
BioFresh Professional* (Fish & SeaFood)*	-2 °C tot 0 °C* Mogelijke instellingen : * 0 °C   0 °C* -2 °C   0 °C* -2 °C   -2 °C*

Maximale invrieshoeveelheid/24 h	
Vriesvak*	zie typeplaatje onder „invriescapaciteit .../24 h”*

Maximale afmeting bakplaat	
Breedte	466 mm
Diepte	386 mm
Hoogte	50 mm

Verlichting	
Energie-efficiëntieklasse <sup>1</sup>	Lichtbron
Dit product bevat een of meerdere lichtbronnen van energie-efficiëntieklasse G.	LED

<sup>1</sup> Het apparaat kan lichtbronnen met verschillende energie-efficiëntieclassen bevatten. De laagste energie-efficiëntieklasse is aangegeven.

Voor apparaten met WLAN-verbinding:

Frequentievermelding	
Frequentieband	2,4 GHz



Frequentievermelding	
Maximum uitgestraald vermogen	< 100 mW
Beoogd gebruik van de radioapparatuur	Integratie in het plaatselijke WLAN-netwerk voor gegevenscommunicatie

## 10.2 Bedrijfsgeluiden

Het apparaat veroorzaakt tijdens de werking verschillende loopgeluiden.

- Bij **een lage koelcapaciteit** werkt het apparaat zuiniger, maar langer. De geluidssterkte is **lager**.
- Bij **een krachtige koelcapaciteit** worden levensmiddelen sneller gekoeld. De geluidssterkte is **hoger**.

Voorbeelden:

- Geactiveerde functies (zie 7.2 Apparaatfuncties)
- Draaiende ventilator
- Vers erin gelegde levensmiddelen
- Hoge omgevingstemperatuur
- Lang geopende deur

Geluiden	Mogelijke oorzaak	Type geluid
Borrelen en ruisen	Koelmiddel stroomt in het koelcircuit.	Normaal werkingsgeluid
Blazen en sissen	Koelmiddel spuit in het koelcircuit.	Normaal werkingsgeluid
Brommen	Het apparaat koelt. De geluidssterkte is afhankelijk van de koelcapaciteit.	Normaal werkingsgeluid
Slurpgeluiden	De deur met sluitdemper wordt geopend en gesloten.	Normaal werkingsgeluid

Geluiden	Mogelijke oorzaak	Type geluid
Zoemen en ruisen	De ventilator draait.	Normaal bedrijfs-geluid
Klikken	Componenten worden in- en uitgeschakeld.	Normaal schakel-geluid
Ratelen zoemen	of Ventielen of klappen zijn actief.	Normaal schakel-geluid

Geluiden	Mogelijke oorzaak	Type geluid	Oplossen
Trilling	Ongeschikte inbouw	Foutgeluid	Inbouw controleren. Apparaat uitlijnen.
Klapperen	Uitrusting, Voorwerpen aan de binnenkant van het apparaat	Foutgeluid	Uitrustingsdelen bevestigen. Afstand tussen de voorwerpen laten.

## 10.3 Technische storing

Uw apparaat is zo geconstrueerd en gemaakt dat de functionele veiligheid en een lange levensduur gegarandeerd zijn. Mocht er tijdens het bedrijf toch een storing optreden, controleer dan a.u.b. of de storing te wijten is aan een bedieningsfout. In dat geval moet u tijdens de garantieperiode de ontstane kosten zelf betalen.

De volgende storingen kunt u zelf oplossen.

### 10.3.1 Apparaatfunctie

Probleem	Oorzaak	Oplossing
<b>Het apparaat werkt niet.</b>	→ Het apparaat is niet ingeschakeld.	▶ Apparaat inschakelen.
	→ De netstekker zit niet correct in het stopcontact.	▶ De netstekker controleren.
	→ De zekering van de netstekker is niet in orde.	▶ Zekering controleren.
	→ Stroomuitval	▶ Apparaat gesloten houden. ▶ Levensmiddelen beschermen: Koelaccu's boven op de levensmiddelen leggen of een decentrale vrieskast gebruiken als de stroomuitval langer duurt. ▶ Ontdoode levensmiddelen niet meer invriezen.
	→ De apparaatstekker is niet correct in het apparaat gestoken.	▶ Apparaatstekker controleren.
<b>Temperatuur is niet voldoende koud.</b>	→ De apparaatdeur is niet correct gesloten.	▶ Apparaat sluiten.
	→ De be- en ontluftung is niet toereikend.	▶ Ventilatioerosters vrijmaken en reinigen.
	→ De omgevingstemperatuur is te hoog.	▶ Probleemoplossing: (zie 1.4 Toepassingsgebied van het apparaat)

Probleem	Oorzaak	Oplossing
	→ Het apparaat werd te vaak of te lang geopend.	▶ Afwachten of de vereiste temperatuur vanzelf terugkeert. Als dit niet gebeurt, contact opnemen met de klantenservice. (zie 10.4 Klantenservice)
	→ De temperatuur is verkeerd ingesteld.	▶ Stel de temperatuur lager in en controleer deze na 24 uur.
	→ Het apparaat staat te dicht bij een warmtebron (fornuis, verwarming enz.).	▶ Verander de standplaats van het apparaat of van de warmtebron.
	→ Het apparaat werd niet correct in de nis ingebouwd.	▶ Controleer of het apparaat correct werd ingebouwd en de deur goed sluit.
<b>Het deurrubber is defect of moet om een andere reden worden vervangen.</b>	→ Het deurrubber kan worden vervangen. Er kan zonder gereedschap een nieuw deurrubber worden geplaatst.	▶ Contact opnemen met de klantenservice. (zie 10.4 Klantenservice)
<b>Het apparaat is bevroren of er heeft zich condenswater gevormd.</b>	→ Het deurrubber kan uit de groef geschoven zijn.	▶ Het deurrubber op een correcte passing in de groef controleren.

## 10.3.2 Uitrusting

Probleem	Oorzaak	Oplossing
<b>De InfinitySpring werkt niet.*</b>	→ Er is lucht in het watersysteem.	▶ Watersysteem ontluchten (zie montagehandleiding, wateraansluiting).
	→ De wateraansluiting is niet open.	▶ De wateraansluiting openen.*
<b>De waterdoorstroom op InfinitySpring is ongelijkmatig.*</b>	→ De perlator is vuil.	▶ Perlator vervangen. Contact opnemen met de klantenservice. (zie 10.4 Klantenservice)
<b>HydroBreeze bevochtigt het koelgoed niet.</b>	→ De HydroBreeze is niet geactiveerd.	▶ HydroBreeze inschakelen.
	→ Er is niet voldoende water in het waterreservoir.	▶ Waterreservoir vullen.
	→ Er zit vuil voor de concentrator.	▶ HydroBreeze reinigen.
	→ Het waterreservoir is niet correct in de desbetreffende uitsparing vastgeklikt.	▶ Waterreservoir correct vastklikken.
	→ De deksel van de Fruit & Vegetable-Safe is in de instelling „geringe luchtvochtigheid”.	▶ Deksels van de Fruit & Vegetable-Safe op een „hoge luchtvochtigheid” instellen.
<b>De binnenverlichting brandt niet.</b>	→ Het apparaat is niet ingeschakeld.	▶ Apparaat inschakelen.
	→ De deur was langer dan 15 min. open.	▶ De binnenverlichting schakelt zich bij een geopende deur na ca. 15 min. automatisch uit.
	→ De LED-verlichting is defect of de afdekking is beschadigd.	▶ Contact opnemen met de klantenservice. (zie 10.4 Klantenservice)
<b>Het vriesvak kan niet worden gesloten.*</b>	→ De vergrendeling is bij geopende deur vastgeklikt.	▶ Handgreep opnieuw bedienen.

## 10.4 Klantenservice

Controleer eerst of u de fout zelf kunt oplossen (zie 10 Klantenhulp). Als dit niet het geval is, dient u contact op te nemen met de klantenservice.

U vindt het adres in de bijgevoegde brochure „Liebherr Service” of op [home.liebherr.com/service](http://home.liebherr.com/service).



### WAARSCHUWING

Ondeskundige reparatie!  
Verwondingen.

- ▶ Reparaties en ingrepen aan het apparaat en de stroomaansluiting die niet uitdrukkelijk genoemd worden (zie 9 Onderhoud), uitsluitend door de Technische Dienst laten uitvoeren.
- ▶ Beschadigde netaansluiting alleen door de fabrikant, de klantenservice of een dergelijk gekwalificeerde persoon laten vervangen.
- ▶ Bij apparaten met stekker voor koelapparaten mag ook de klant zelf de vervanging uitvoeren.

### 10.4.1 Contact opnemen met de klantenservice

Controleren of de volgende apparaatinformatie beschikbaar is:

- Apparaataanduiding (model en index)
- Servicenr. (Service)
- Serienr. (S-Nr.)
- ▶ Apparaatinformatie via het display oproepen. (zie Apparaatinformatie)
- of-
- ▶ Apparaatinformatie van het typeplaatje aflezen. (zie 10.5 Typeplaatje)
- ▶ Apparaatinformatie noteren.
- ▶ De klantenservice informeren: Fout en apparaatinformatie mededelen.
- ▷ Dit maakt een snelle en doelgerichte service mogelijk.
- ▶ Verdere instructies van de klantenservice opvolgen.

## 10.5 Typeplaatje

Het typeplaatje bevindt zich aan de achterkant van de schuifladen, aan de binnenkant van het apparaat.

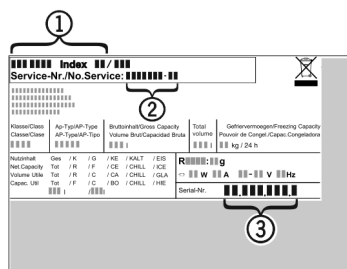


Fig. 145

- (1) Apparaatbeschrijving
  - (2) Servicenr.
  - (3) Serienr.
- ▶ Informatie van het typeplaatje lezen.

## 11 Buiten bedrijf stellen

- ▶ Apparaat leegmaken.
- ▶ HydroBreeze deactiveren. (zie HydroBreeze deactiveren)
- ▶ Apparaat uitschakelen. (zie Apparaat uit- en inschakelen)
- ▶ Netstekker eruit halen.
- ▶ Indien nodig de apparaatstekker eruit halen: Eruit halen en gelijktijdig van links naar rechts bewegen.
- ▶ Apparaat reinigen. (zie 9.7 Apparaat reinigen)
- ▶ Deur open laten, zodat er geen slechte geuren ontstaan.

## 12 Afvalverwijdering

### 12.1 Apparaat op afvoer voorbereiden



Liebherr maakt bij sommige apparaten gebruik van batterijen. In de EU is het nu voor de consument wettelijk verplicht deze batterijen voor de afvoer van apparaten te verwijderen. Als uw apparaat batterijen bevat, wordt dit op het apparaat aangegeven.

Lampen Als u lampen zelfstandig en zonder kapot te maken kunt verwijderen, verwijder deze dan eveneens voor het voeren.

- ▶ Apparaat buiten bedrijf stellen.
- ▶ Apparaat met batterijen: verwijder batterijen. Beschrijving zie hoofdstuk **Onderhoud**.
- ▶ Indien mogelijk: verwijder lampen zonder deze kapot te maken.

### 12.2 Apparaat volgens milieuvorschriften afvoeren



Het apparaat bevat waardevolle materialen en moet gescheiden van het ongesorteerde, huishoudelijke afval worden afgevoerd.



Voor batterijen gescheiden van het apparaat af. Batterijen kunnen gratis worden ingeleverd bij de winkel en bij andere inleverpunten zoals het gemeentelijk depot en de chemokar.

Lampen

Lever gedemonteerde lampen in bij een daarvoor bestemd inleverpunt.

Voor Duitsland:

U kunt het apparaat gratis inleveren bij de milieustraat. Bij de aankoop van een nieuwe koelkast of vriezer en een verkoopoppervlak > 400 m<sup>2</sup> neemt de dealer het oude apparaat ook gratis terug.



### WAARSCHUWING

Vrijkomend koudemiddel en olie!  
Brand. Het gebruikte koelmiddel is milieuvriendelijk maar wel brandbaar. De gebruikte olie is ook brandbaar. Vrijkomend koelmiddel en vrijkomende olie kunnen bij hoge concentratie en in contact met een externe warmtebron ontvlammen.

- ▶ Buisleidingen van de koelmiddelkringloop en compressor niet beschadigen.
- ▶ Aanwijzingen voor het transport van het apparaat in acht nemen.
- ▶ Voer het apparaten af zonder het te beschadigen.
- ▶ Voer batterijen, lampen en het apparaat af zoals hierboven beschreven.



[home.liebherr.com/fridge-manuals](https://home.liebherr.com/fridge-manuals)

**NL** Inbouwkoelkast met BioFresh

Datum van uitgave: 20240423

**Artikelnr.-index:** **7088409-0**  
**0**