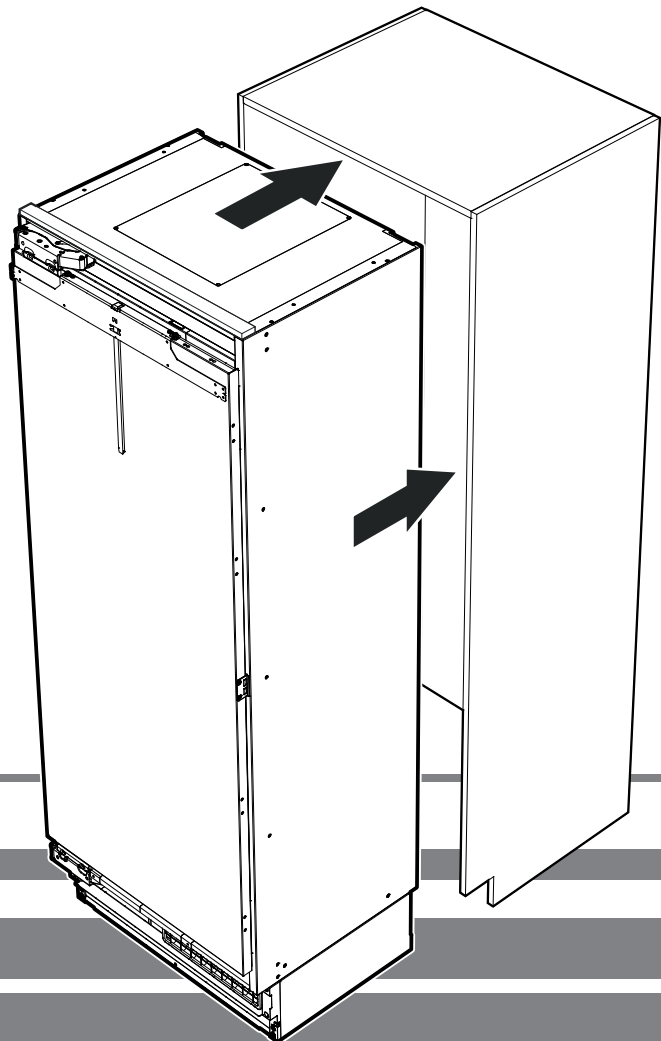


DE

# Einbauanweisung

Gefrierschrank



**7082 944-00**

EGN 91 / EGN 92 / EGN 94 / EGN 96

**LIEBHERR**

## Bitte lesen und befolgen Sie diese Anweisungen.

Diese Anleitung enthält Gefahren-, Warn- und Vorsichtshinweise.

Diese Informationen sind wichtig für eine sichere und effiziente Installation und Bedienung.

Alle Gefahren-, Warn- und Vorsichtshinweise beachten!



### GEFAHR!

**Gefahr weist auf eine unmittelbar gefährliche Situation hin, die zu schweren Verletzungen oder zum Tod führt, wenn sie nicht vermieden wird.**



### WARNUNG!

**Warnung weist auf eine gefährliche Situation hin, die zum Tod oder schweren Verletzungen führen kann, wenn sie nicht vermieden wird.**



### VORSICHT!

**Vorsicht weist auf eine potenziell gefährliche Situation hin, die zu leichten oder mittleren Verletzungen führen kann, wenn sie nicht vermieden wird.**

### WICHTIG

Hier finden Sie Informationen, die für eine reibungslose Installation und Bedienung besonders relevant sind.

## Inhalt

Bitte lesen und befolgen Sie diese Anweisungen. ....	2
Hinweis für den Installateur .....	3
Montage der Kippsicherung .....	3
Aufstellen.....	3
Elektrischer Anschluss.....	3
Gerätegröße .....	4
Türfreiraum (Ansicht von oben) .....	5
Einbaumaße .....	6
Paneelgröße .....	8
Auspacken.....	10
Mitgelieferte Zubehörteile .....	12
Kippsicherung .....	13
Sicherheits- und Warnhinweise Wasseranschluss .....	15
Wasseranschluss Anforderungen.....	15
Geräteinstallation .....	15
SmartDeviceBox (nicht in allen Ländern beigelegt) .....	24
Im Fall des Geräteausbaus aus der Nische.....	24
Wichtiger Hinweis zum Türanschlagwechsel oder Begrenzen des Türöffnungswinkels auf 90° .....	24

## Aufstellen

- Gerät nicht im Bereich direkter Sonnenbestrahlung, neben Herd, Heizung und dergleichen aufstellen.
- Der Boden am Standort soll waagrecht und eben sein.
- Lüftungsöffnungen bzw. -gitter nicht abdecken. 
- Die Türfront muss mindestens 102 mm über dem Boden abschließen, um eine ausreichende Be- und Entlüftung zu gewährleisten.
- Der Aufstellungsraum Ihres Gerätes muss laut der Norm EN 378 pro 8 g Kältemittelfüllmenge R 600a ein Volumen von 1 m<sup>3</sup> aufweisen, damit im Falle einer Leckage des Kältemittelkreislaufes kein zündfähiges Gas-Luft-Gemisch im Aufstellungsraum des Gerätes entstehen kann. Die Angabe der Kältemittelmenge finden Sie auf dem Typenschild im Geräteinnenraum.

## Elektrischer Anschluss

Das Gerät nur mit **Wechselstrom** betreiben.

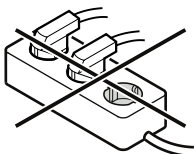
Die zulässige Spannung und Frequenz ist am Typenschild aufgedruckt. Die Position des Typenschildes ist im Kapitel **Gerätebeschreibung** ersichtlich (Gebrauchsanweisung).

Die Steckdose muss vorschriftsmäßig geerdet und elektrisch abgesichert sein.

Der Auslösestrom der Sicherung muss zwischen 10 A und 16 A liegen.

Das Gerät nicht über Verlängerungskabel oder Verteilersteckdosen anschließen.

Keine Inselwechselrichter (Umwandeln von Gleichstrom in Wechsel- bzw. Drehstrom) oder Energiesparstecker verwenden. Beschädigungsgefahr für die Elektronik!



## Hinweis für den Installateur

Es ist wichtig, die Anweisungen in der Anleitung zu befolgen, um eine ordnungsgemäße Installation und Bedienung des Gerätes zu gewährleisten.

Vor Geräteinstallation unbedingt alle Informationen in diesem Handbuch durchlesen.



**WARNUNG!**

**Stromschlaggefahr.**

**Gerät nicht an die Steckdose anschließen, bevor die Installation abgeschlossen ist.**

## Montage der Kippsicherung

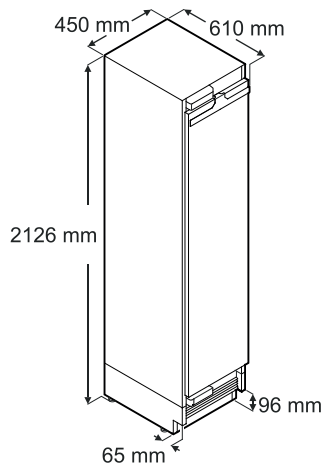


**WARNUNG!**

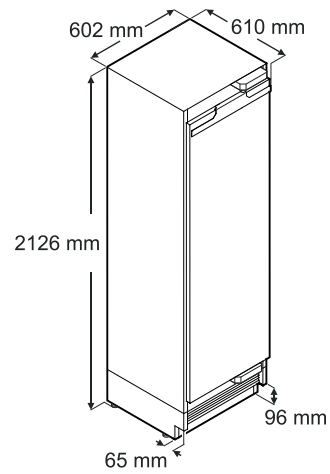
**Um eine Gefährdung durch Instabilität des Gerätes zu vermeiden, muss es entsprechend der Anleitung befestigt werden.**

## Gerätemaße

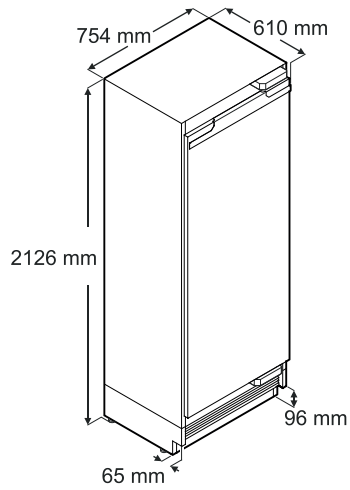
EGN 9171



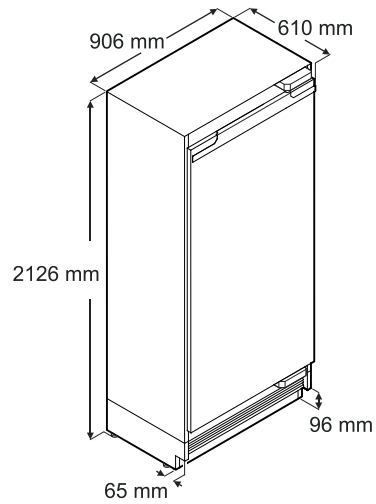
EGN 9271



EGN 9471

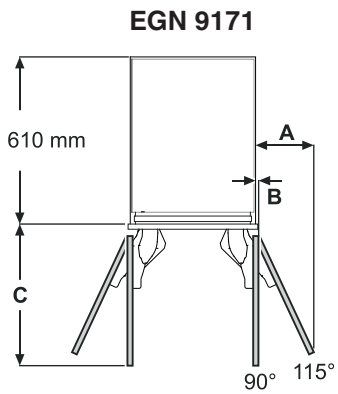


EGN 9671



Die angegebene Mindesthöhe ergibt sich bei vollständig eingedrehten Stellfüßen.  
Die Breite erhöht sich um 6,5 mm, wenn Montageleisten montiert werden.

## Türfreiraum (Ansicht von oben)

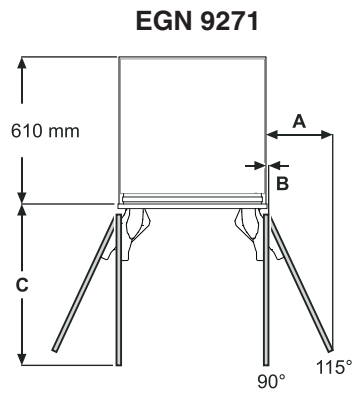


**Innenliegendes Türpaneel**

A = 210 mm  
B = 12,5 mm  
C = 505 mm

**Außenliegendes Türpaneel**

A = 216 mm  
B = 12,5 mm  
C = 517 mm

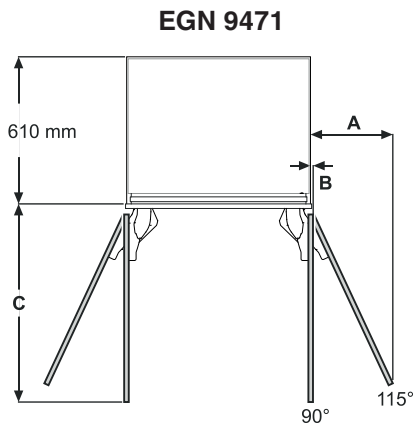


**Innenliegendes Türpaneel**

A = 273 mm  
B = 12,5 mm  
C = 658 mm

**Außenliegendes Türpaneel**

A = 279 mm  
B = 12,5 mm  
C = 670 mm

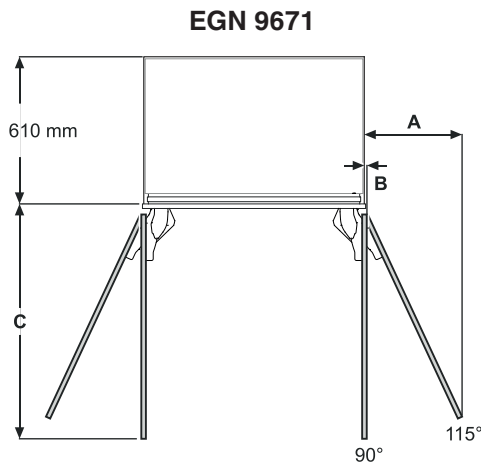


**Innenliegendes Türpaneel**

A = 337 mm  
B = 12,5 mm  
C = 810 mm

**Außenliegendes Türpaneel**

A = 343 mm  
B = 12,5 mm  
C = 822 mm



**Innenliegendes Türpaneel**

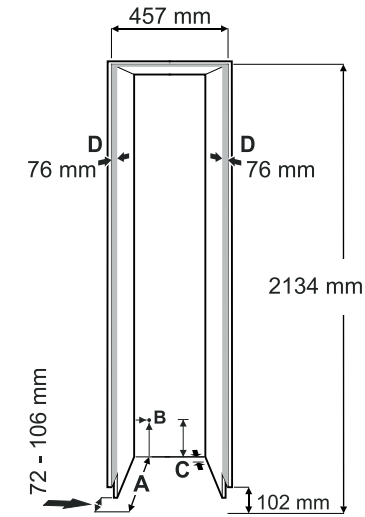
A = 400 mm  
B = 12,5 mm  
C = 962 mm

**Außenliegendes Türpaneel**

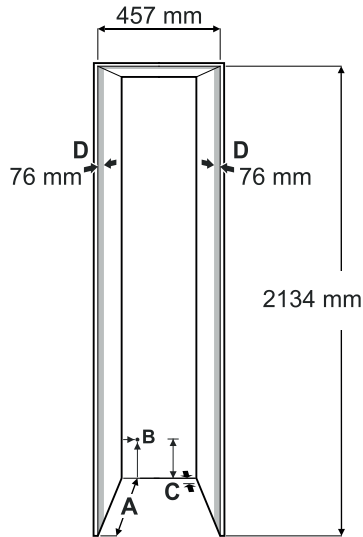
A = 406 mm  
B = 12,5 mm  
C = 975 mm

Maß A und B: Paneelstärke und Griffhöhe bei der Berechnung des Abstandes zur Wand berücksichtigen.

## Einbaumaße

Durchgehende  
Sockelblende

## Einzelne Sockelblende



**A**  
Nischentiefe bei außenliegendem Türpa-  
neel = 635 mm  
Nischentiefe bei innenliegendem Türpa-  
neel = 635 mm plus Paneelstärke

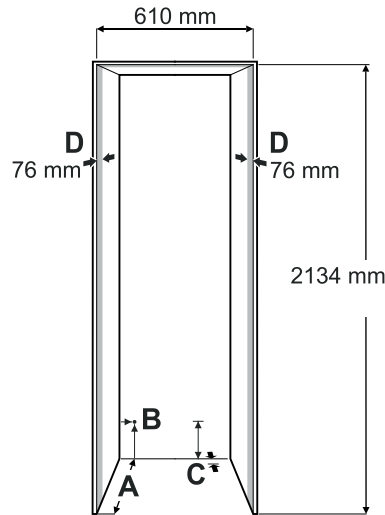
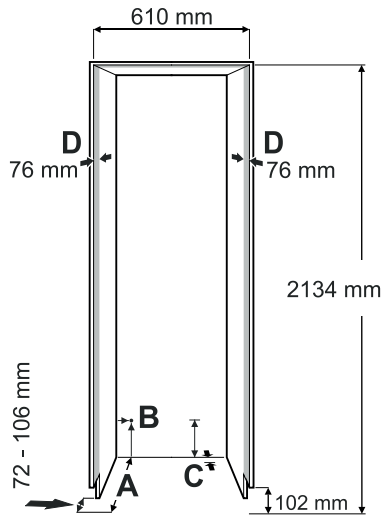
**B**  
In diesem Bereich kommt die Netzzu-  
leitung aus der Rückseite des Gerätes.  
19 mm von links und 127 mm vom Boden.  
Freie Länge der Netzzuleitung = 2,5 m.

**WICHTIG**

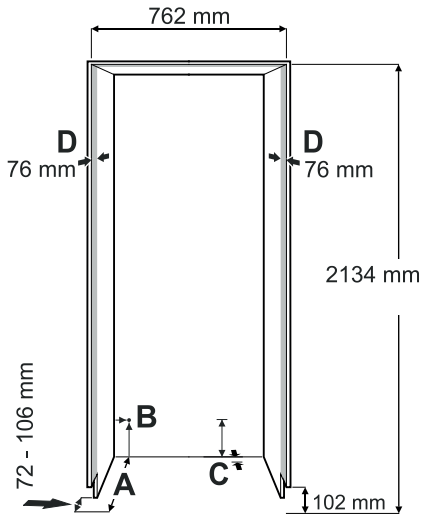
**Die Steckdose muss leicht  
zugänglich sein, damit das  
Gerät im Notfall schnell vom  
Netz getrennt werden kann. Sie  
darf sich nicht hinter dem Gerät  
befinden.**

**C**  
In diesem Bereich hat das Gerät eine  
Ausparung für die Kabel- und Wasser-  
leitungsverlegung.  
25 mm Tiefe und 140 mm Höhe über die  
gesamte Breite des Gerätes.

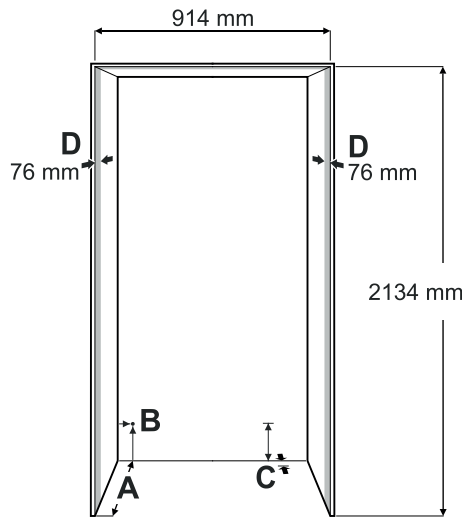
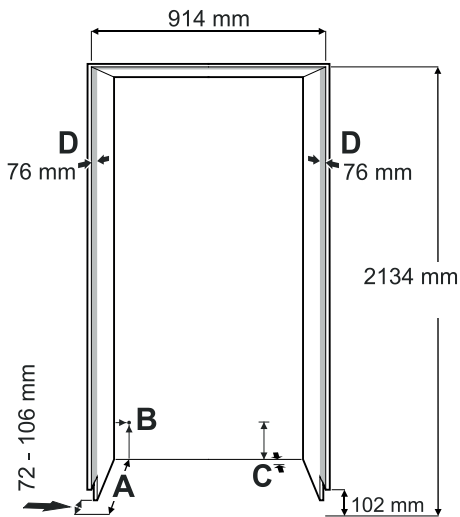
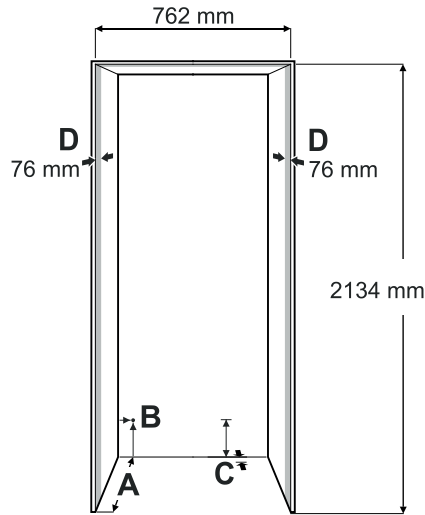
**D**  
Diese Fläche ist sichtbar, wenn die Geräte-  
tür geöffnet ist. Eine optisch entsprechen-  
de Oberflächengestaltung ist erforderlich.



### Durchgehende Sockelblende



### Einzelne Sockelblende



**A**  
Nischentiefe bei außenliegendem Türpaneel = 635 mm  
Nischentiefe bei innenliegendem Türpaneel = 635 mm plus Paneelstärke

**B**  
In diesem Bereich kommt die Netzzuleitung aus der Rückseite des Gerätes. 19 mm von links und 127 mm vom Boden. Freie Länge der Netzzuleitung = 2,5 m.

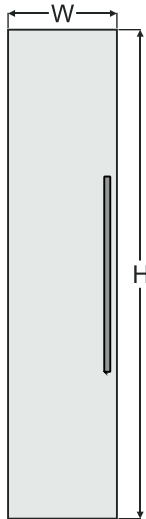
#### WICHTIG

**Die Steckdose muss leicht zugänglich sein, damit das Gerät im Notfall schnell vom Netz getrennt werden kann. Sie darf sich nicht hinter dem Gerät befinden.**

**C**  
In diesem Bereich hat das Gerät eine Aussparung für die Kabel- und Wasserleitungsverlegung. 25 mm Tiefe und 140 mm Höhe über die gesamte Breite des Gerätes.

**D**  
Diese Fläche ist sichtbar, wenn die Gerätetür geöffnet ist. Eine optisch entsprechende Oberflächengestaltung ist erforderlich.

## Paneelmaße



### 457 mm Nische

#### Innenliegendes Türpaneel

H = 2029 mm

W = 451 mm

#### Außenliegendes Türpaneel

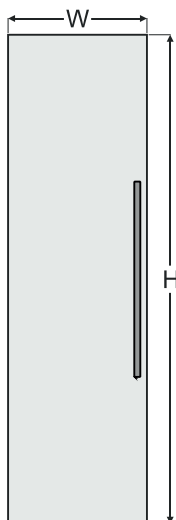
H = 2032 mm plus Überlappung des Paneels oben

W = 457 mm plus Überlappung des Paneels auf beiden Seiten

Paneelstärke min. = 16 mm \*

Paneelstärke max. = 25 mm

Maximales Gewicht des Paneels = 25 kg



### 610 mm Nische

#### Innenliegendes Türpaneel

H = 2029 mm

W = 603 mm

#### Außenliegendes Türpaneel

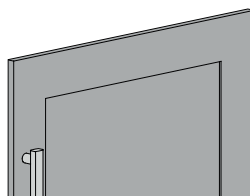
H = 2032 mm plus Überlappung des Paneels oben

W = 610 mm plus Überlappung des Paneels auf beiden Seiten

Paneelstärke min. = 16 mm \*

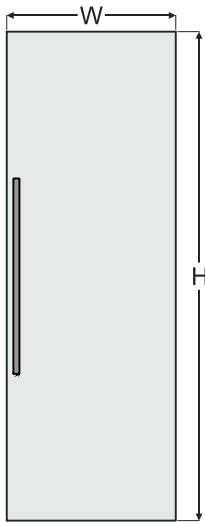
Paneelstärke max. = 25 mm

Maximales Gewicht des Paneels = 30 kg



\*Bei der Verwendung eines Rahmenfront Paneels bei dem die minimale Paneelstärke unterschritten wird müssen kürzere Schrauben, als im Beipack enthalten, verwendet werden.





### 762 mm Nische

#### Innenliegendes Türpaneel

H = 2029 mm

W = 756 mm

#### Außenliegendes Türpaneel

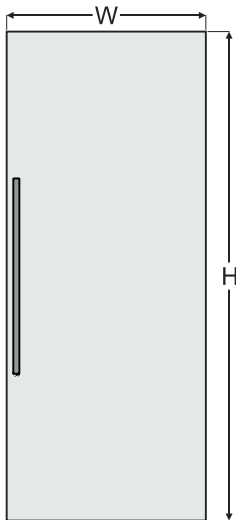
H = 2032 mm plus Überlappung des Paneels oben

W = 762 mm plus Überlappung des Paneels auf beiden Seiten

Paneelstärke min. = 16 mm \*

Paneelstärke max. = 25 mm

Maximales Gewicht des Paneels = 35 kg



### 914 mm Nische

#### Innenliegendes Türpaneel

H = 2029 mm

W = 908 mm

#### Außenliegendes Türpaneel

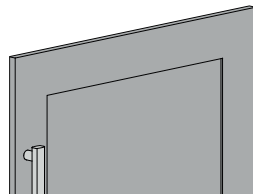
H = 2032 mm plus Überlappung des Paneels oben

W = 914 mm plus Überlappung des Paneels auf beiden Seiten

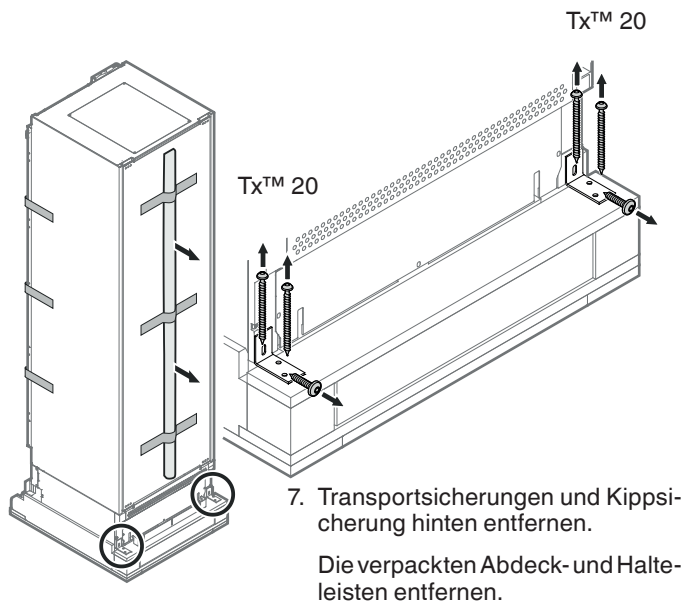
Paneelstärke min. = 16 mm \*

Paneelstärke max. = 25 mm

Maximales Gewicht des Paneels = 40 kg



\*Bei der Verwendung eines Rahmenfront Paneels bei dem die minimale Paneelstärke unterschritten wird müssen kürzere Schrauben, als im Beipack enthalten, verwendet werden.



7. Transportsicherungen und Kippsicherung hinten entfernen.

Die verpackten Abdeck- und Halteleisten entfernen.

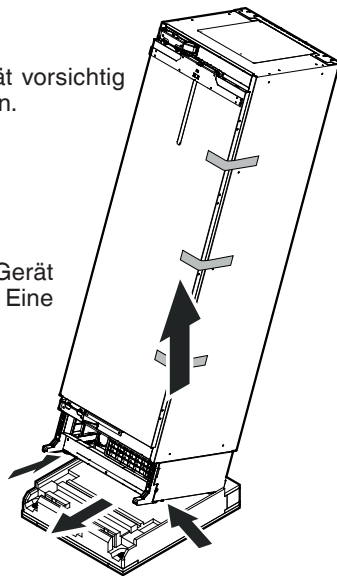
## ⚠️ WARNUNG!

**Verletzungs- und Beschädigungsgefahr.**

**Vier Personen sind erforderlich, um das Gerät sicher von der Palette zu entfernen.**

8. Eine Person kippt das Gerät vorsichtig zurück und hält es in Position.

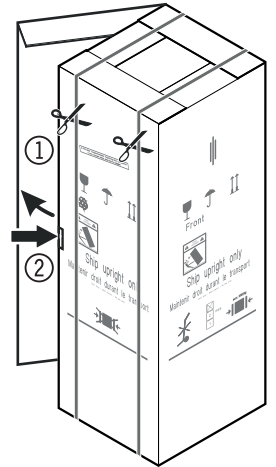
9. Zwei Personen greifen das Gerät von unten und heben es an. Eine auf jeder Seite.



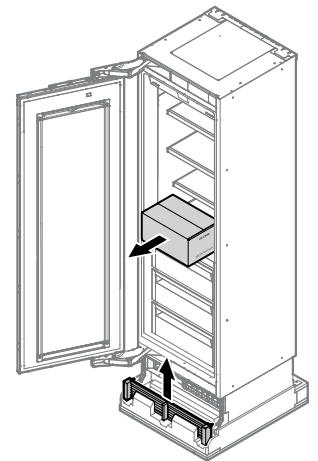
10. Eine Person entnimmt die Palette. Gerät vorsichtig auf den Boden stellen.

## Auspacken

1. Verpackungsbänder abschneiden und entfernen.
2. Lasche eindrücken, Karton an der Kante aufreißen oder aufschneiden und entfernen.
3. Styropor Teile von Seiten und Oberseite entfernen.

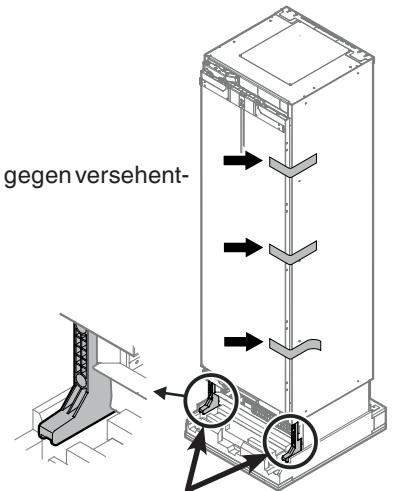


4. Schachtel mit Montageteilen entnehmen.



5. Lüftungsgitter entnehmen.

6. Gerätetür mit Klebeband gegen versehentliches Öffnen sichern.

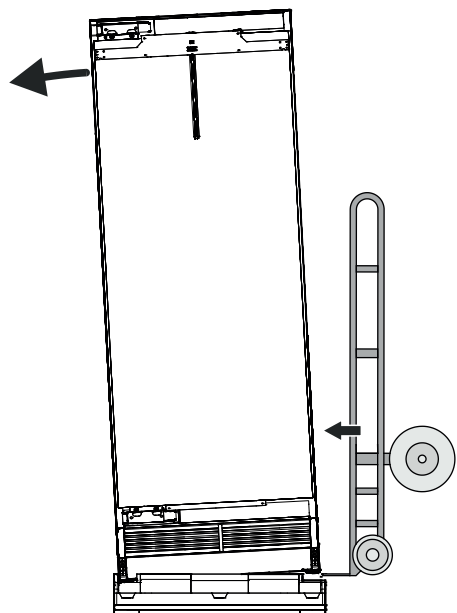


## ⚠️ GEFAHR!

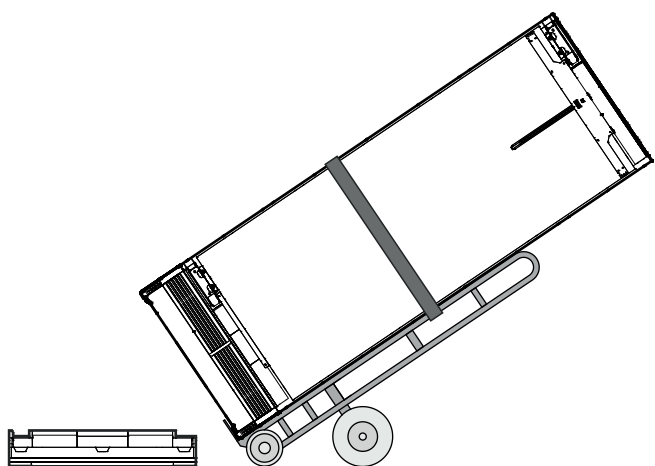
**Lebensgefahr oder schwere Verletzungen durch Umkippen des Gerätes.**

**Transportsicherungen nicht entfernen, bevor sich das Gerät in der Nische befindet.**

Gerät leicht zur Seite kippen.



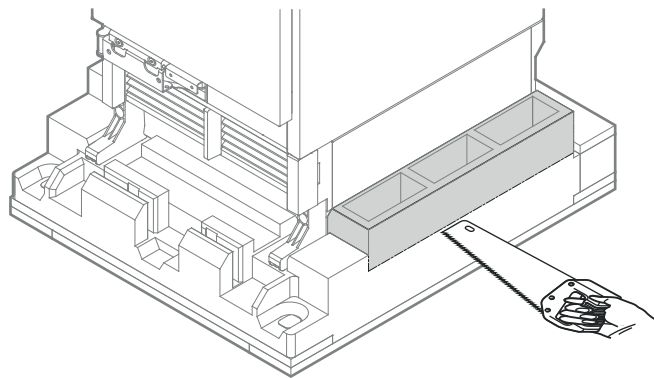
Transportroller zwischen Gerät und Verpackung schieben.  
Gerät mit Gurten am Transportroller fixieren.  
Gerät auf den Transportroller kippen.



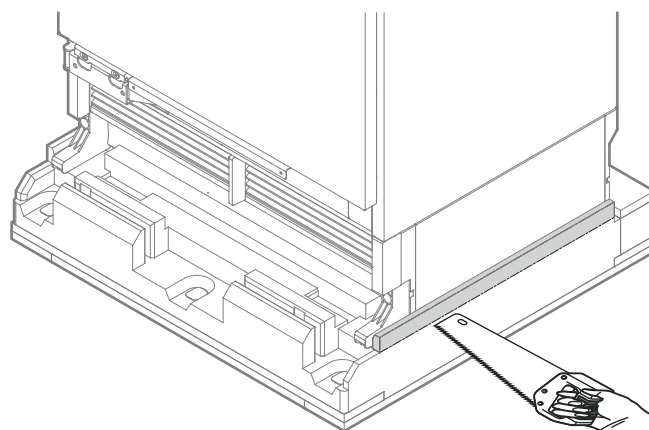
Gerät vorsichtig auf den Boden stellen.

### Alternativmöglichkeit:

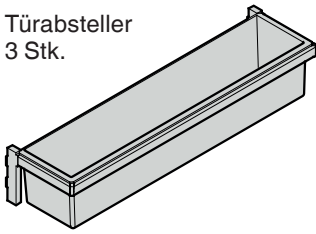
Markierten Bereich von der Palette abschneiden.



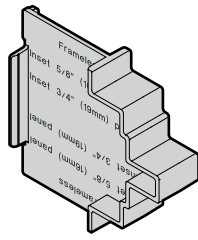
oder



Türabsteller  
3 Stk.

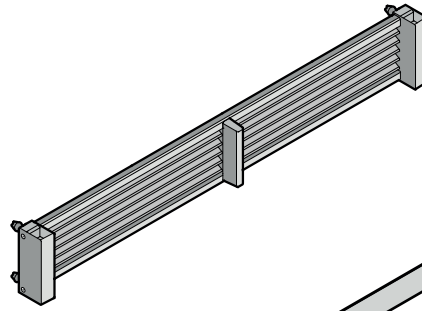


Tiefeneinstellhilfe  
4 Stk.

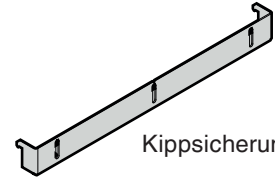


### Mitgelieferte Zubehörteile

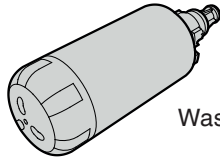
Lüftungsgitter



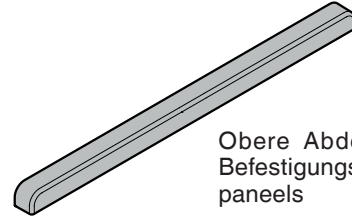
Kippsicherung



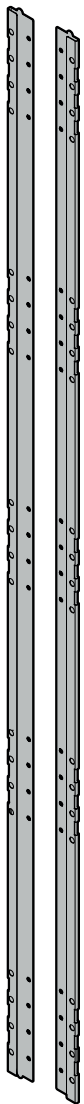
Wasserfilter



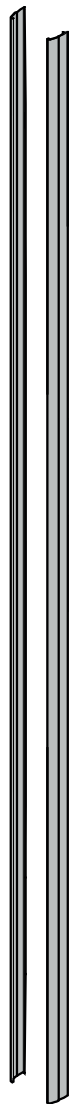
Obere Abdeckung für den Befestigungswinkel des Türpanels



Panel-Halteleisten



Abdeckleisten für die Panel-Halteleisten

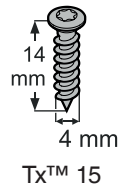


Abdeckleisten für den Spalt zwischen Gerät und Nische

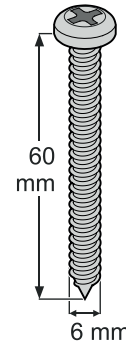


### Befestigungsschrauben für die Montage

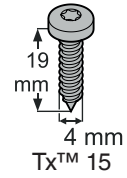
30 Stk.



8 Stk.



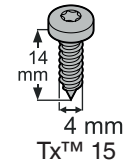
2 Stk.



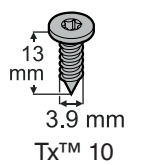
20 Stk.



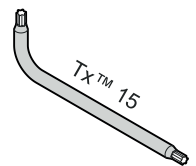
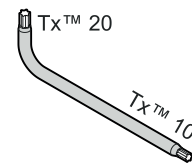
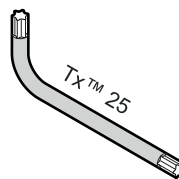
16 Stk.



20 Stk.



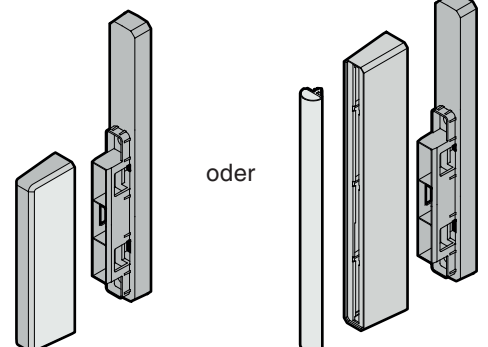
### Torx™-Schlüssel



Panelhalterung  
10 Stk.



Trenner für Lüftungskanal im Sockelbereich



## Kippsicherung

Der mitgelieferte Kippsicherungswinkel muss unbedingt montiert werden. Dadurch wird verhindert, dass das Gerät vorne überkippt, wenn die voll beladene Türe geöffnet wird.

- Montage nur durch ausgebildete Fachkräfte.
- Die Schrauben 6 x 60 mm sind für Standard-Trockenmauern vorgesehen.
- Wenn der Kippsicherungswinkel mit den Schrauben 6 x 60 mm nicht sicher befestigt werden kann, geeignete Anker oder andere Schrauben verwenden.

### Positionierung der Kippsicherung - Abbildung 1 - 2

#### WICHTIG

Schrantiefe min. 635 mm

Der Kippsicherungswinkel wird unten am Boden und nach hinten am Abstandshalter angeschraubt.

#### ! WARNUNG!

**Sicherstellen, dass der Abstandshalter gut am Boden befestigt ist.**

### Küchenmöbel mit innenliegendem Türpaneel - Abbildung 1

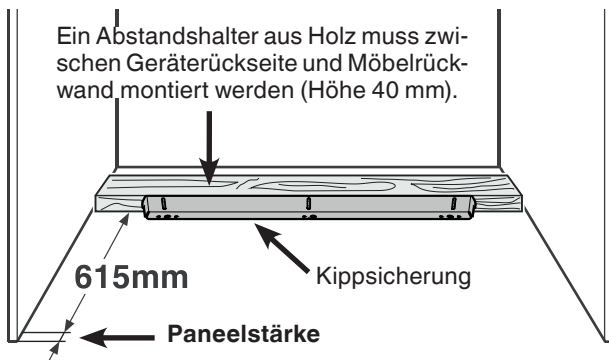


Abbildung 1

### Küchenmöbel mit außenliegendem Türpaneel - Abbildung 2

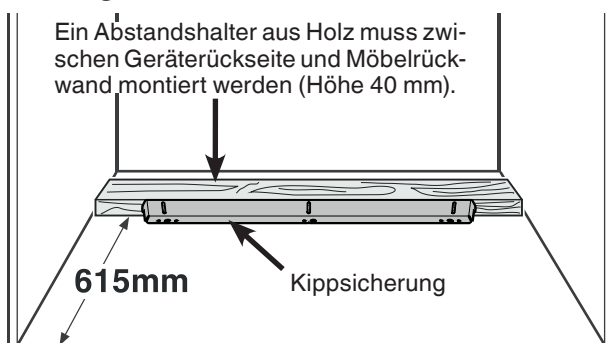
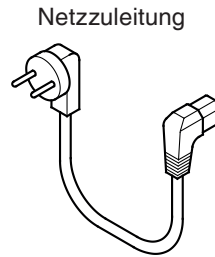


Abbildung 2

#### WICHTIG

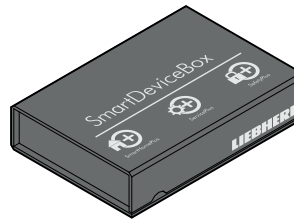
Wenn der Boden zur Seite hin abfällt, muss der Kippsicherungswinkel exakt horizontal befestigt werden. Wo erforderlich, Abstandshalter unterlegen.



2 Stk.  
Öffnungsbegrenzer



2 Stk.  
Ersatzaufkleber für Sockelblendenmontage



#### SmartDeviceBox

Enthält Modul für Smartphone-Anbindung

#### NICHT ENTSORGEN!

Weiterleiten an den Gerätebenutzer!

**SmartDevice-Funktionen sind nicht in allen Ländern verfügbar.**

## Montage der Kippsicherung bei Betonböden - Abbildung 4 - 5

1. Mittellinie des Gerätes auf der Rückwand anzeichnen. Die Mitte des Kippsicherungswinkels zur Mittellinie ausrichten.

### ⚠️ WARNUNG!

**Im Bereich des Kippsicherungswinkels dürfen sich keine elektrischen Leitungen oder Wasserleitungen befinden, welche bei der Montage durch Schrauben oder Bohrer beschädigt werden könnten.**

2. Mit einem Hartmetallbohrer 10 mm Löcher an den in **Abbildung 4** gezeigten Stellen bohren. Die Bohrlöcher müssen tiefer sein als die Gesamtlänge der Anker. Bohrlöcher anschließend reinigen.
3. Unterlegscheibe auf das Ankerende aufschieben und Sechskantmutter aufschrauben. Alle 3 Anker einschlagen. Die Mitte des Kippsicherungswinkels nochmals an der Mittellinie auf der Rückwand ausrichten. Die Anker durch Verdrehen der Sechskantmutter festziehen.
4. Kippsicherungswinkel mit 3 Schrauben (6 x 60) an der Rückwand befestigen (**Abbildung 5**) befestigen.

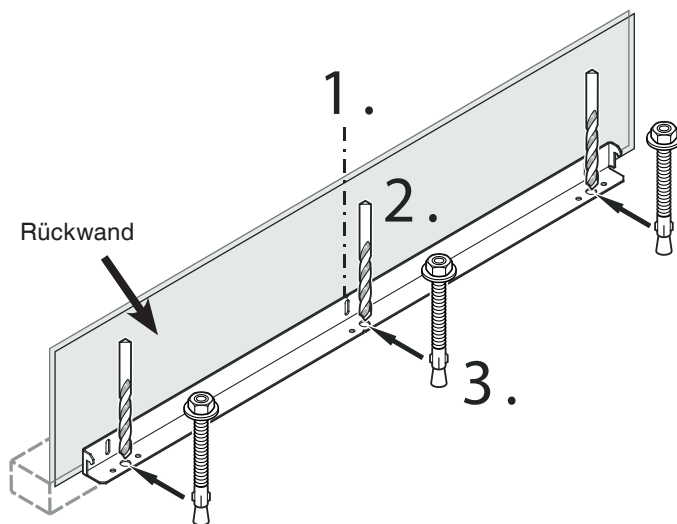


Abbildung 4

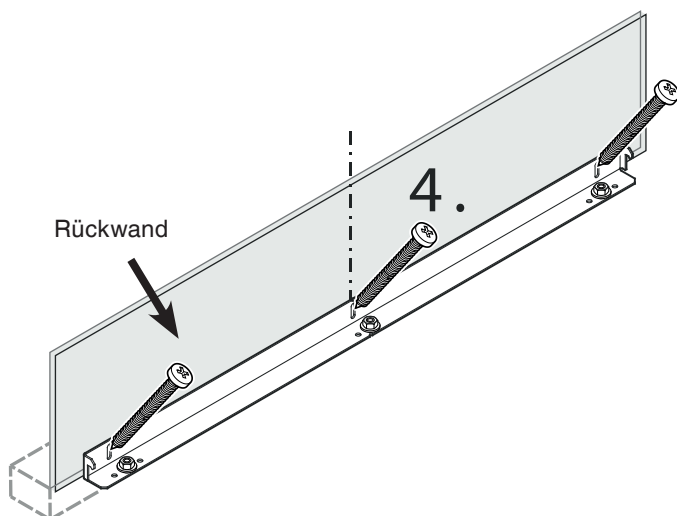


Abbildung 5

## Montage der Kippsicherung bei Holzböden - Abbildung 3

1. Mittellinie des Gerätes auf der Rückwand anzeichnen. Die Mitte des Kippsicherungswinkels zur Mittellinie ausrichten.

### ⚠️ WARNUNG!

**Im Bereich des Kippsicherungswinkels dürfen sich keine elektrischen Leitungen oder Wasserleitungen befinden, welche bei der Montage durch Schrauben oder Bohrer beschädigt werden könnten.**

2. Kippsicherungswinkel mit 5 Schrauben (6 x 60) am Holzboden befestigen. Löcher vorbohren, falls nötig.
3. Kippsicherungswinkel mit 3 Schrauben (6 x 60) an der Rückwand befestigen.

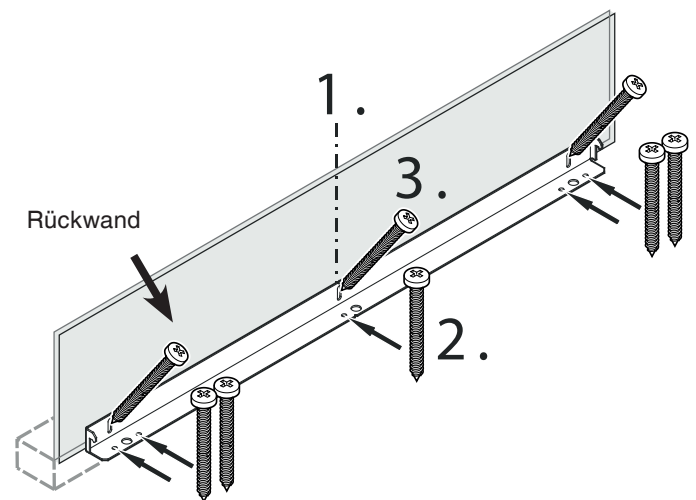
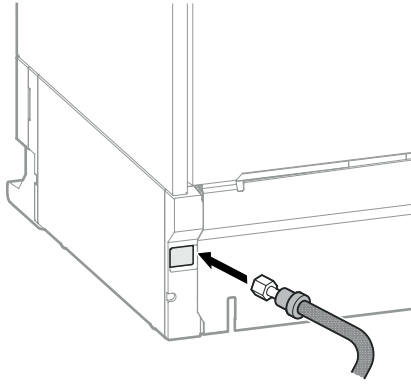


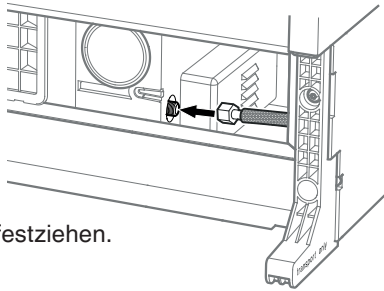
Abbildung 3

## Geräteinstallation

Gerät in die Endposition bewegen und genügend Platz dahinter lassen für Arbeiten.



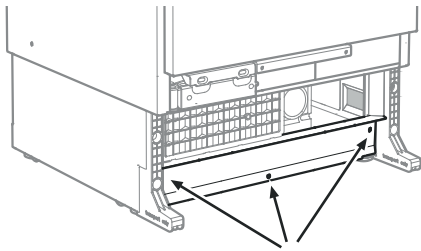
Wasserleitung von hinten nach vorne durchziehen.



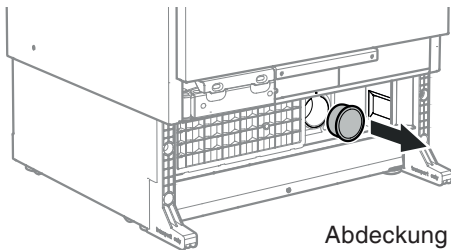
Schlauch anstecken und festziehen.

### WICHTIG

Darauf achten, dass die Verbindung mit einer Dichtung versehen ist und dicht ist.



Blech zum leichteren Anschließen des Wasser-schlauchs abschraubbar.



Abdeckung entfernen.

## Sicherheits- und Warnhinweise Wasseranschluss

- Der Wasseranschluss darf nicht durchgeführt werden, wenn das Gerät elektrisch angeschlossen ist.
- Der Anschluss an das Festwassernetz darf nur von dafür ausgebildetem Fachpersonal durchgeführt werden.



**WARNUNG!**

**Nur an die Trinkwasserversorgung anschließen.**

## Wasseranschluss Anforderungen

- Der Wasserdruck muss zwischen **0,28-0,62 MPa (2,8-6,2 bar)** liegen.

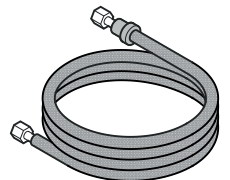
Die Nichteinhaltung dieser Anforderungen kann zu einer Fehlfunktion des IceMaker und einem Wasserleck führen, das den Bodenbelag und die umliegenden Möbel beschädigen kann.

- Zwischen der Wasserleitung und der Hauptwasserversorgung muss ein Absperrventil installiert werden. Es muss leicht zugänglich sein, damit die Wasserversorgung bei Bedarf sofort unterbrochen werden kann.

### WICHTIG

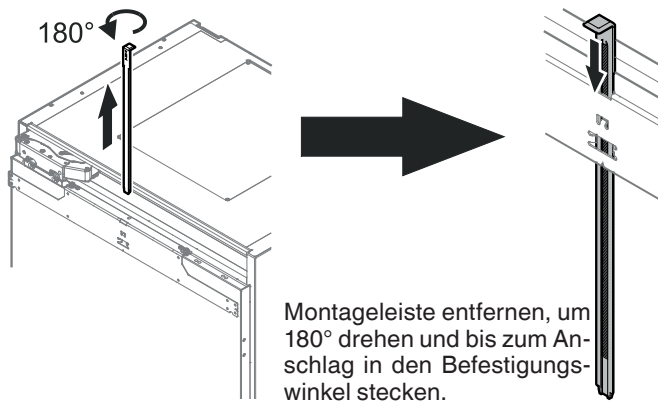
Das Wasserabsperrventil nicht hinter dem Gerät platzieren.

Die Wasserzuführung zum Gerät muss über eine Kaltwasserleitung erfolgen, die dem Betriebsdruck standhält und den Hygienevorschriften entspricht. Verwenden Sie dafür den beiliegenden Edelstahlschlauch (Länge 3 m).

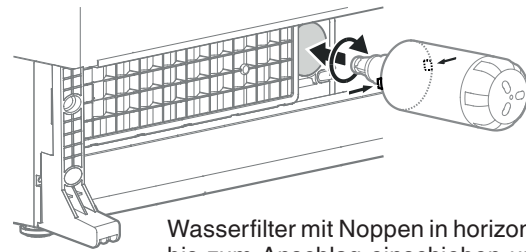


### WICHTIG

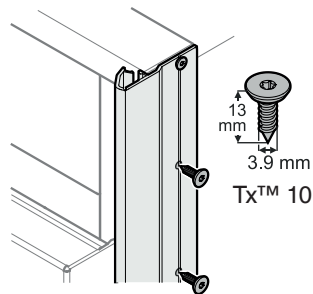
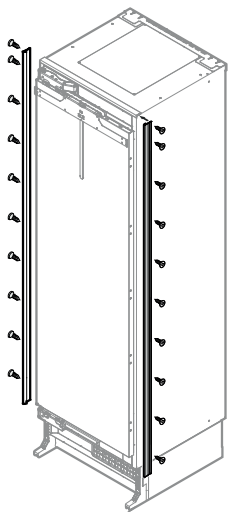
Keine alten oder bereits vormontierten Wasserleitungen verwenden.



Montageleiste entfernen, um 180° drehen und bis zum Anschlag in den Befestigungswinkel stecken.



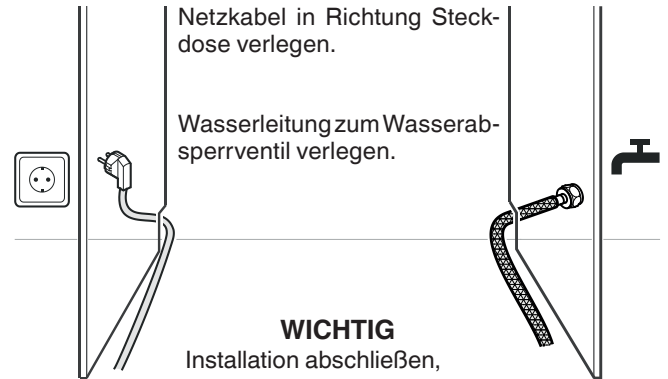
Wasserfilter mit Noppen in horizontaler Position bis zum Anschlag einschieben und im Uhrzeigersinn drehen, bis er einrastet.



Die Abdeckleisten des Gerätes an der linken und rechten Vorderkante des Gerätegehäuses ansetzen, in der Höhe mit der Geräteoberkante ausrichten und festschrauben. Die Leiste ist transparent, sodass die vorgesehenen Befestigungslöcher am Gerätegehäuse sichtbar sind. Es empfiehlt sich, Lochpositionen in der Leiste anzuzeichnen und vorzubohren.

### WICHTIG

Die richtigen Flachkopfschrauben verwenden, da sonst die Kanten des Schrankes beim Einschleiben des Gerätes in die Nische beschädigt werden.



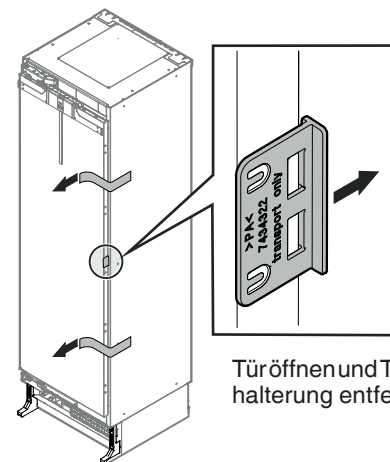
Netzkabel in Richtung Steckdose verlegen.

Wasserleitung zum Wasserabsperrventil verlegen.

### WICHTIG

Installation abschließen, bevor das Gerät eingeschaltet wird.

Klebebänder entfernen.

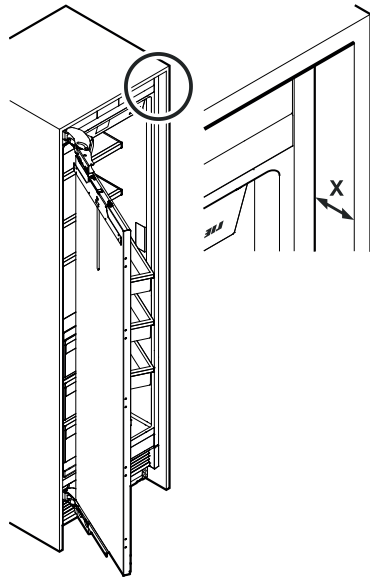


Tür öffnen und Transporthalterung entfernen.

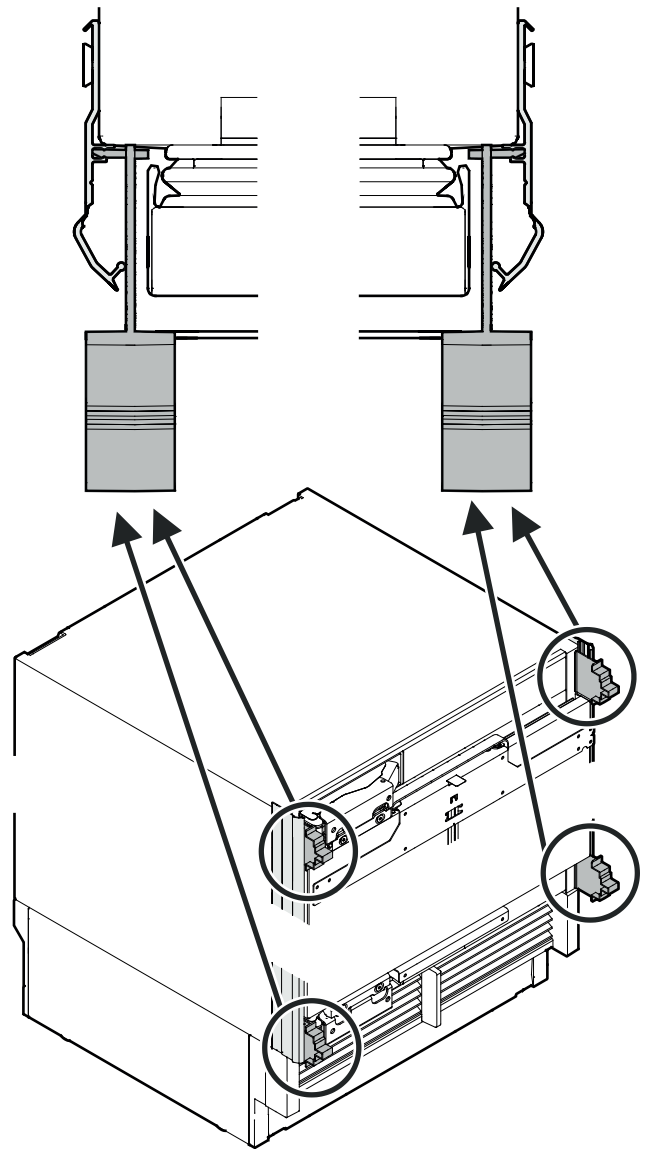


Gerät in der Tiefe ausrichten.

X = Nischenfront zu Gerätegehäuse vorne (nicht an der Abdeckleiste)



Montage der Tiefeneinstellhilfe in die Abdeckleiste



**Innenliegendes 22 mm Türpaneel**

X = 66 mm

**Innenliegendes 19 mm Türpaneel**

X = 63 mm

**Innenliegendes 16 mm Türpaneel**

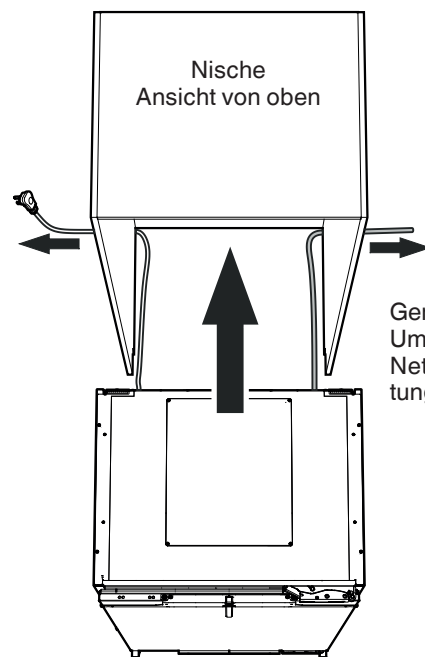
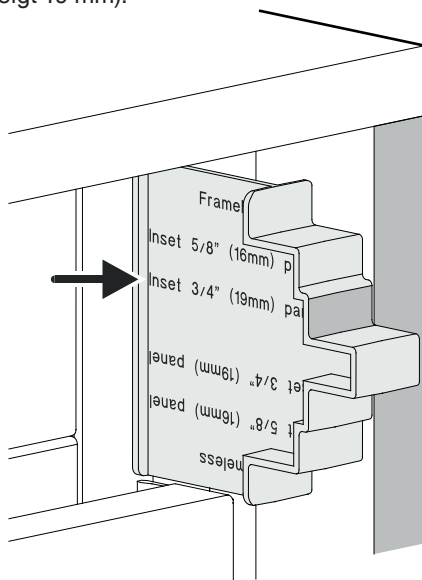
X = 60 mm

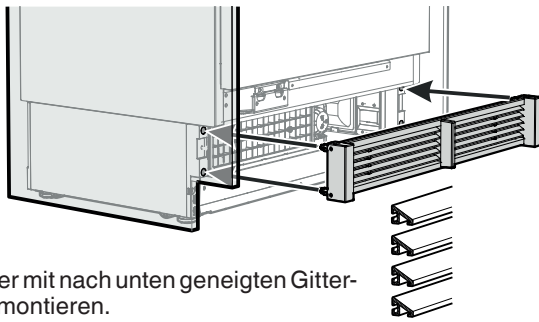
**Außenliegendes Türpaneel**

X = 44 mm

oder

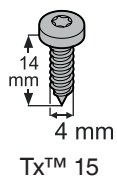
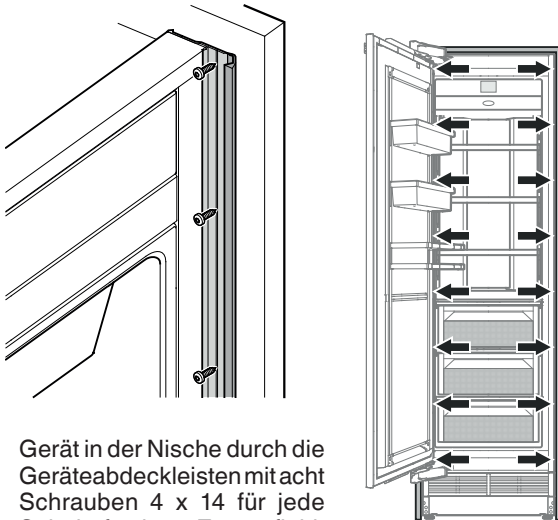
mit der Tiefeneinstellhilfe:  
Die Oberfläche der Tiefeneinstellhilfe muss bündig mit der Oberfläche der Nische sein (Beispiel zeigt 19 mm).





Lüftungsgitter mit nach unten geneigten Gittersegmenten montieren.

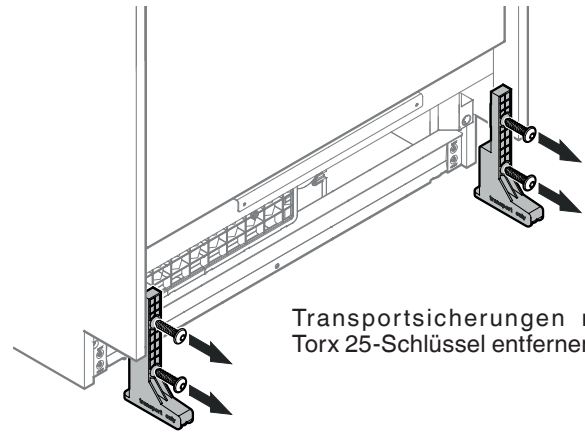
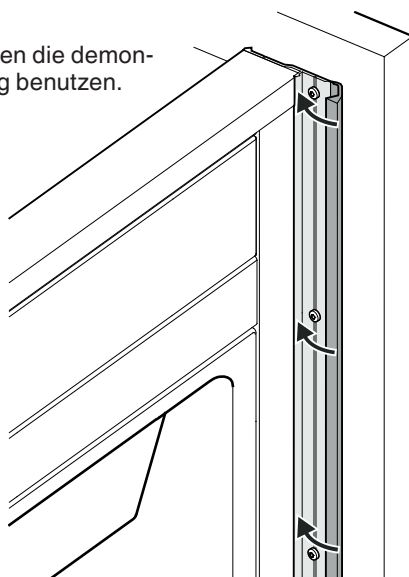
Vor Befestigung des Geräts in der Nische Tiefeneinstellhilfe entfernen.



Gerät in der Nische durch die Geräteabdeckleisten mit acht Schrauben 4 x 14 für jede Seite befestigen. Es empfiehlt sich, Lochpositionen in der Leiste anzuzeichnen und vorzubohren.

Vorderen Teil der Geräteabdeckleisten schließen.

**Tipp:**  
Als Hilfe zum Verschließen die demontrierte Transportsicherung benutzen.

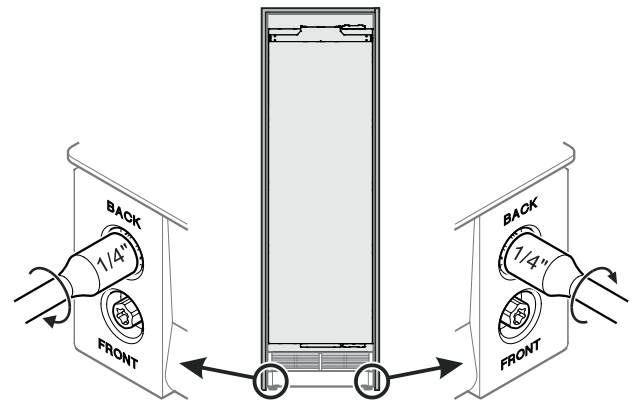


Transportsicherungen mit dem Torx 25-Schlüssel entfernen.

**! GEFAHR!**

**Lebensgefahr oder schwere Verletzungen durch Umkippen des Geräts.**

**Gerätetür erst öffnen, wenn die Höhenverstellung abgeschlossen ist und die Kippsicherung das Gerät hält.**



Im Uhrzeigersinn drehen, um das Gerät anzuheben.

Gerät durch sukzessives Drehen der Schrauben gleichmäßig anheben, bis die Rückseite des Geräts den Kippsicherungswinkel berührt (Hub ca. 6,5 mm).

Um die minimale Sockelblendenhöhe von 102 mm zu erreichen, müssen die Stellfüße um 6 bis 8 mm angehoben werden.

Maximale Höhenverstellung des Gerätes = 19mm

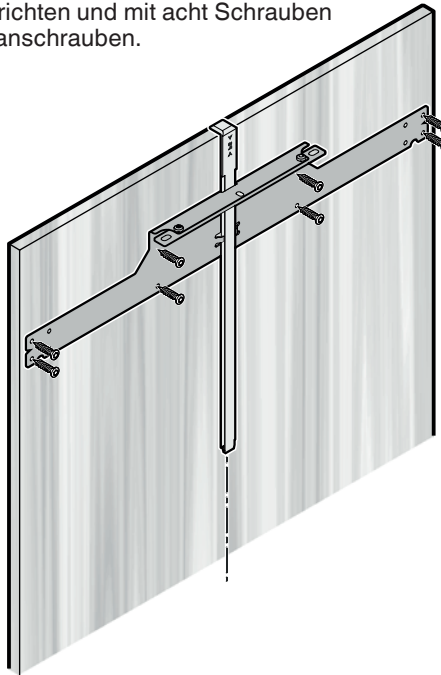
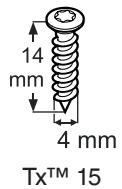
#### WICHTIG

Beim Drehen der Schrauben mit einem Elektroschrauber ist unbedingt zu beachten:

Maximale Drehzahl = 400 U/min  
Maximales Drehmoment = 1 Nm

**Bei Nichtbeachtung dieser Anweisung kann es zu Schäden an der Höhenverstellereinrichtung kommen.**

Befestigungswinkel in der Mitte des Türpaneels positionieren, horizontal ausrichten und mit acht Schrauben 4 x 14 am Türpaneel anschrauben.

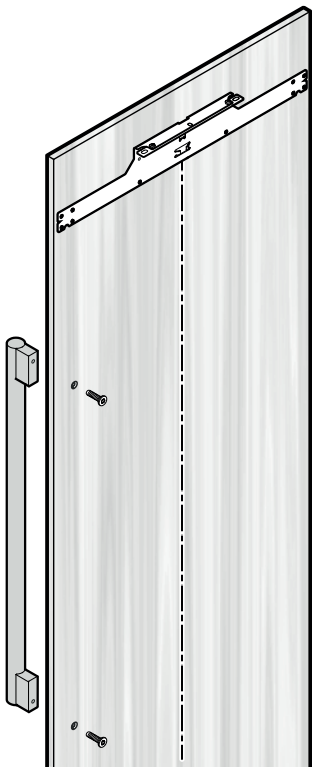


**WICHTIG**

Beschädigungsgefahr des Paneels.  
Mindestdicke des Paneels (Rahmenfront) beachten.

**WICHTIG**

Türgriffe jetzt montieren, da die seitlichen Paneel-Halteleisten die Befestigungslöcher abdecken.



Bei der Griffmontage nur Senkschrauben verwenden.

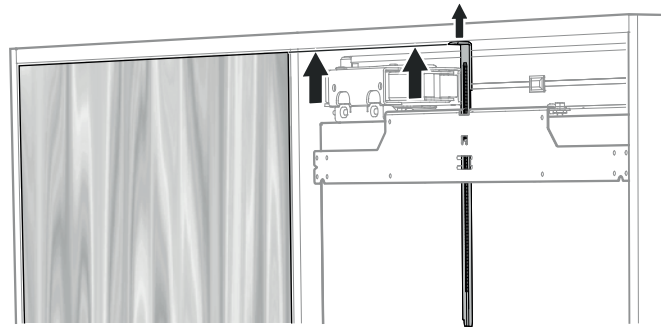
Löcher versenken.

Schraubenköpfe bündig mit dem Paneel abschließen lassen.

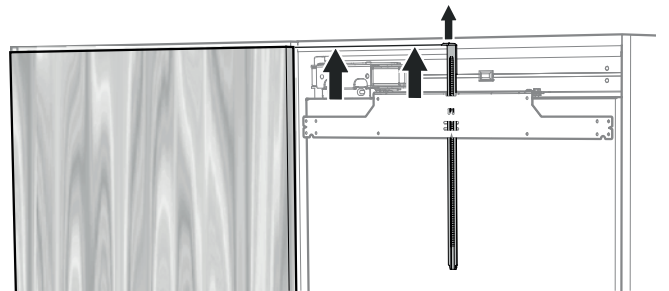
Montageleiste hochschieben.

Die Unterkante der Montageleiste muss in einer Linie mit der Oberkante der benachbarten Möbeltür liegen.

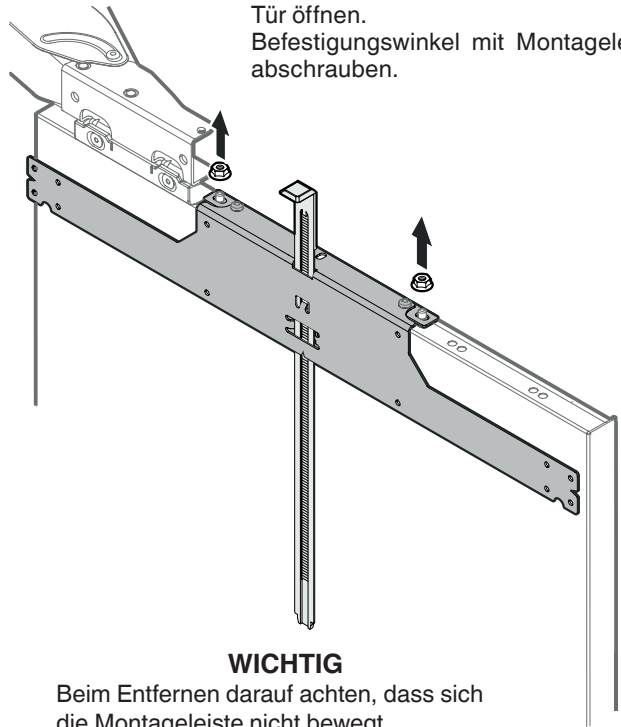
**Innenliegendes Türpaneel**



**Außenliegendes Türpaneel**



Tür öffnen.  
Befestigungswinkel mit Montageleisten abschrauben.



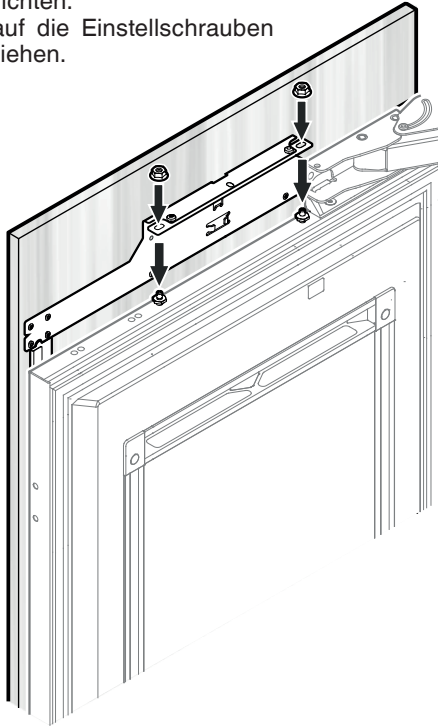
**WICHTIG**

Beim Entfernen darauf achten, dass sich die Montageleiste nicht bewegt.

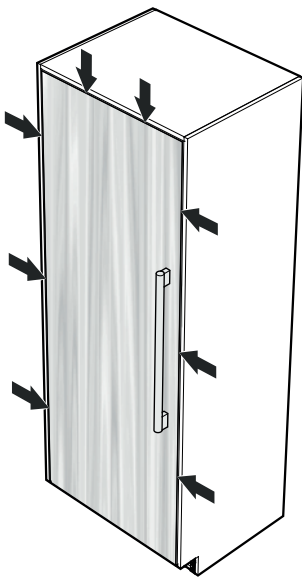
**WICHTIG**

Wenn die Tür auf einen Öffnungswinkel von 90° begrenzt werden muss, muss dies vor der Montage des Paneels an der Gerätetür erfolgen. Siehe Kapitel "**Wichtiger Hinweis zum Türanschlagwechsel oder Begrenzen des Türöffnungswinkels auf 90°**" auf Seite 24.

Gerätetür öffnen.  
Türpaneel auf die oberen Einstellschrauben aufsetzen und in der Mitte ausrichten.  
Sechskantmuttern auf die Einstellschrauben schrauben und festziehen.

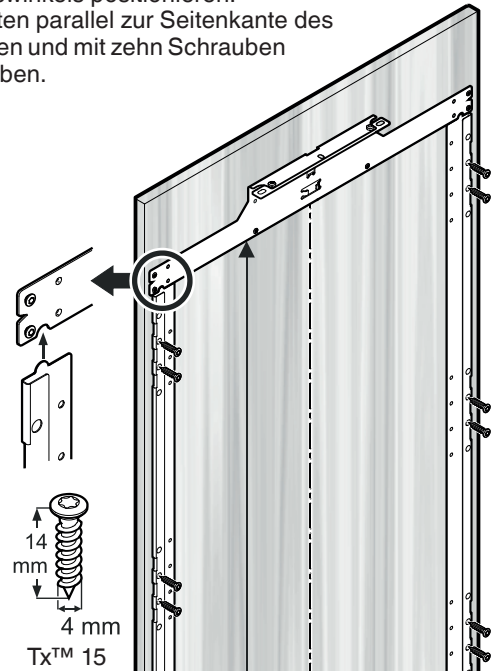


Tür schließen und Position des Türpaneels überprüfen.

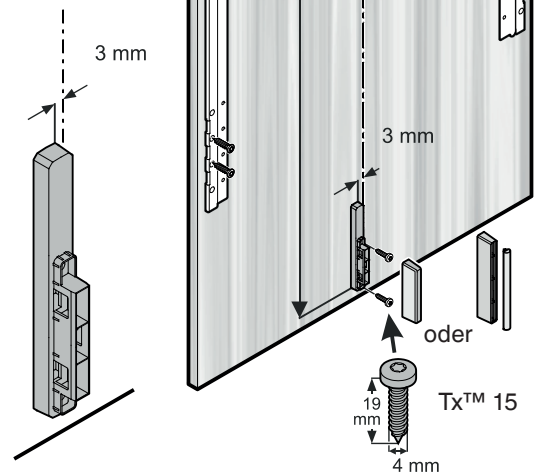
**WICHTIG**

Nach einer gewissen Zeit und Belastung kann es notwendig sein, die Tür erneut einzustellen.

Paneel-Halteleisten mit der oberen Lasche im Ausschnitt des Befestigungswinkels positionieren.  
Paneel-Halteleisten parallel zur Seitenkante des Paneels ausrichten und mit zehn Schrauben 4 x 14 festschrauben.

**WICHTIG**

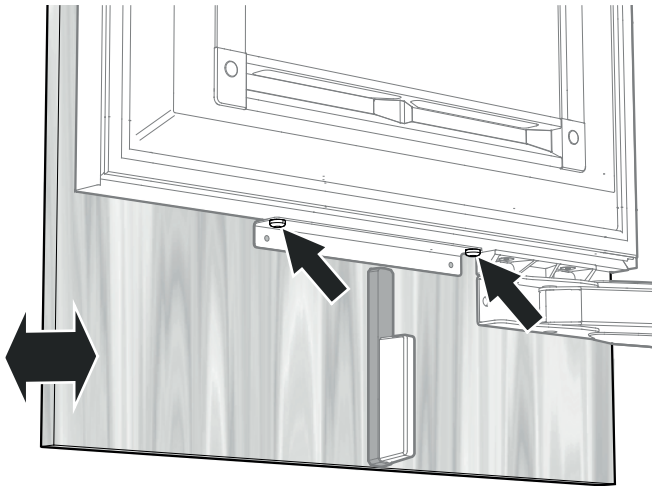
Beschädigungsgefahr des Paneels.  
Mindestdicke des Paneels (Rahmenfront) beachten.



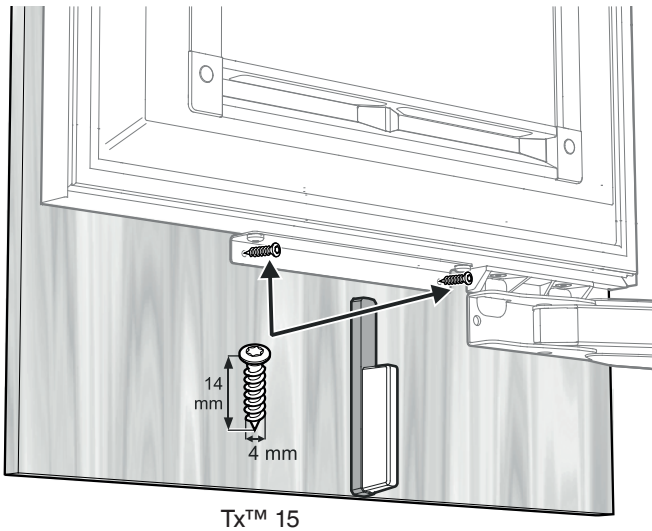
Trenner für Lüftungskanal mit zwei Schrauben 4 x 19 montieren.  
Abdeckung aufsetzen.

Paneel unten in der Tiefe ausrichten.

Schrauben lösen, Paneel ausrichten, Schrauben anziehen.  
Torx 20-Schlüssel verwenden.



Paneel durch die untere Befestigungslasche mit zwei Schrauben  
4 x 14 befestigen.



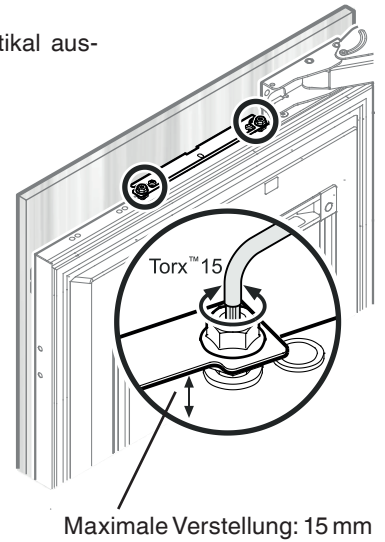
Tx™ 15

**WICHTIG**

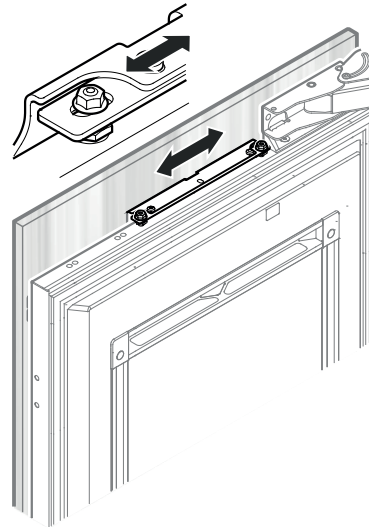
Beschädigungsgefahr des Paneels.  
Mindestdicke des Paneels (Rahmenfront) beachten.

Bei Bedarf Paneel vertikal aus-  
richten.

Sechskantmuttern lösen  
und Einstellschrauben mit  
Torx 15-Schlüssel drehen.

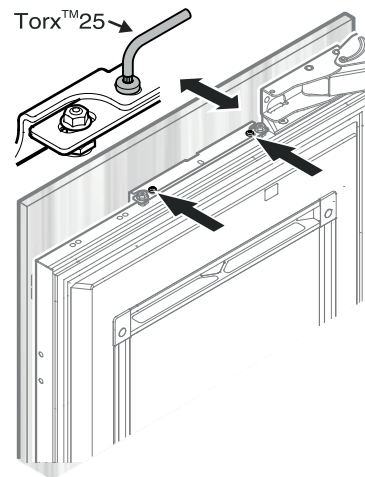


Maximale Verstellung: 15 mm



Paneel horizontal über  
die Langlöcher im Befes-  
tigungswinkel ausrichten.

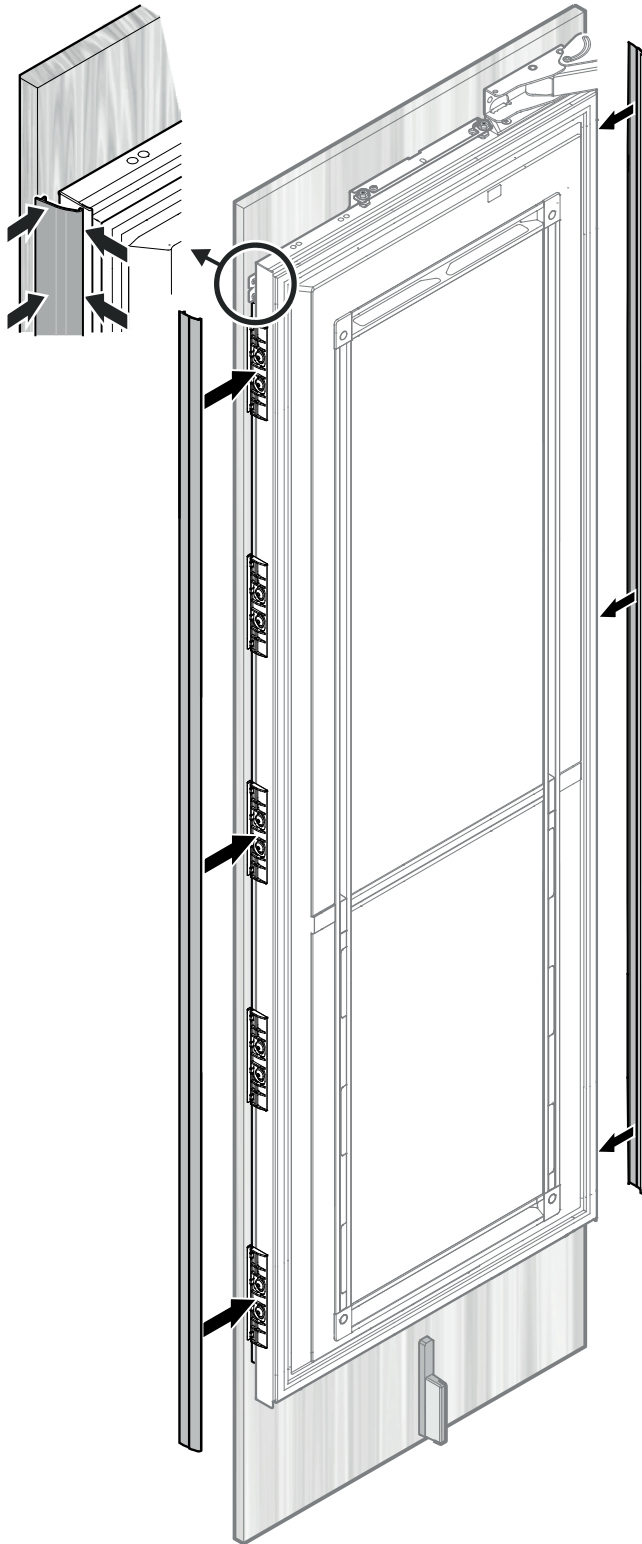
Befestigungsmuttern an-  
ziehen.



Paneel in der Tiefe aus-  
richten.

Schrauben lösen, Paneel  
ausrichten, Schrauben  
anziehen.

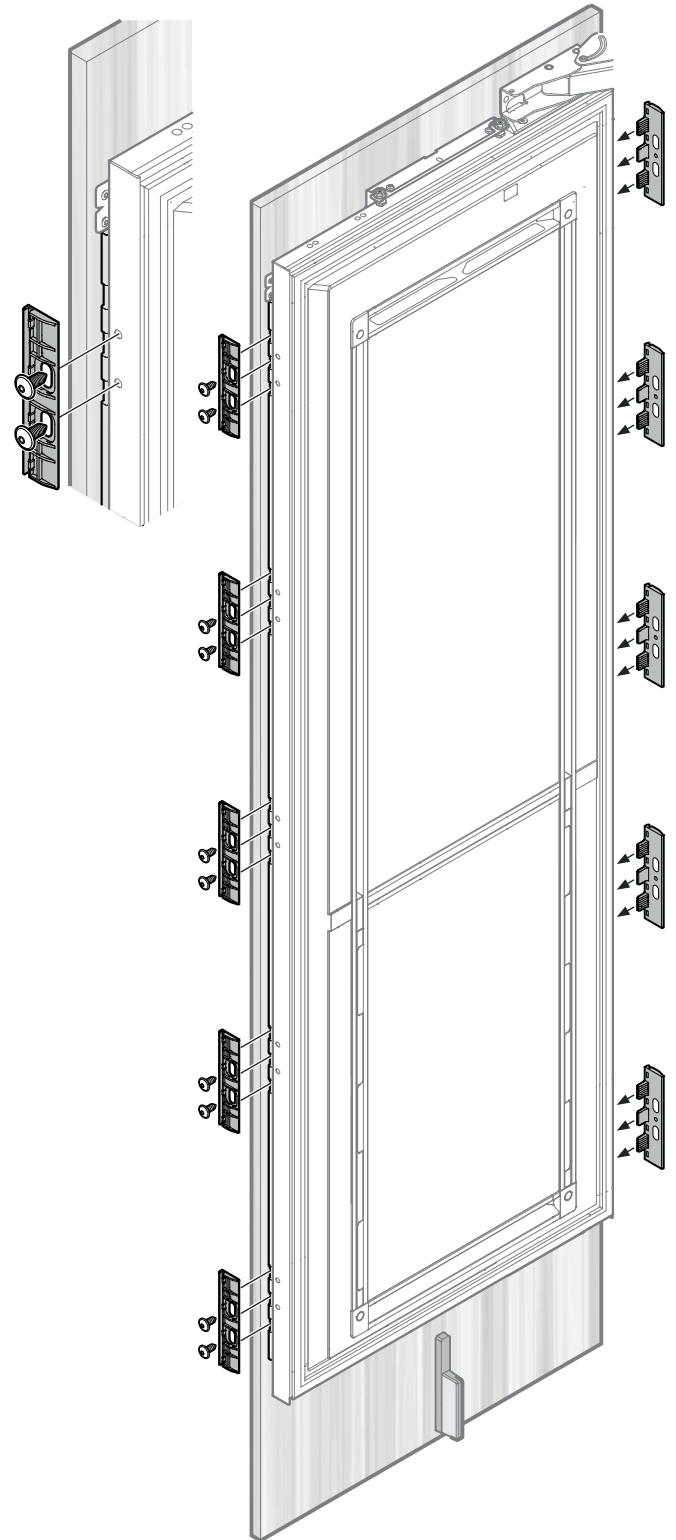
Türabdeckleisten an der Vorderseite der Halterungen einhängen und an der Rückseite einrasten.



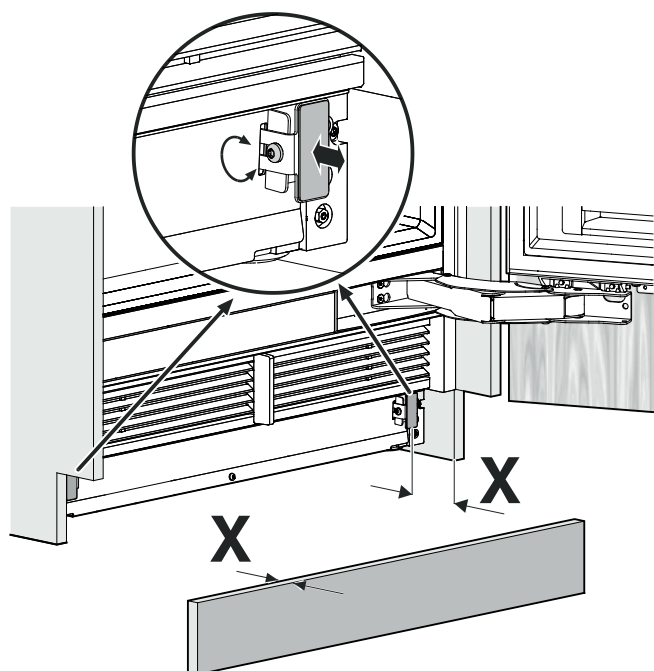
Panelhalterungen zwischen Panel und Gerätetür einsetzen und mit 2 Schrauben M6 x 12 befestigen.



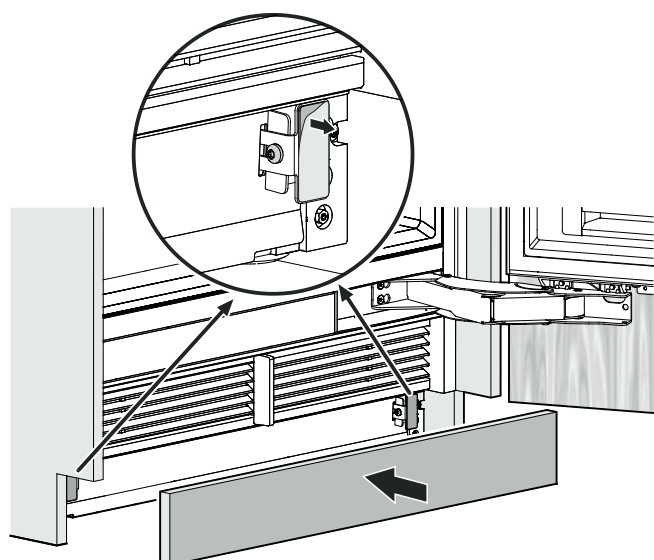
Tx™ 20



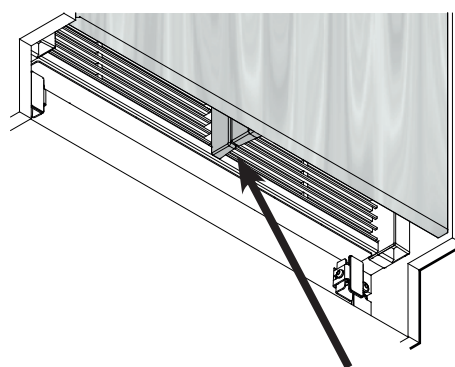
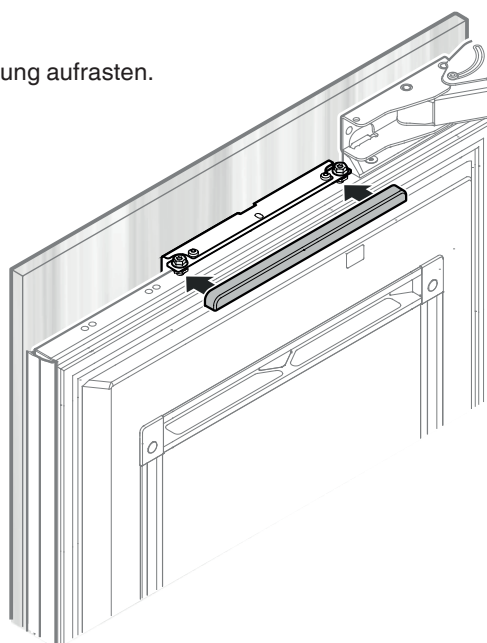
Halterungen auf Sockelblendenstärke einstellen.



Schutzfolie abziehen und Sockelblende aufkleben.



Abdeckung aufrasten.



Kontrollieren, dass zwischen Lufttrenner des Gerätes und Lufttrenner der Tür kein Spalt ist.

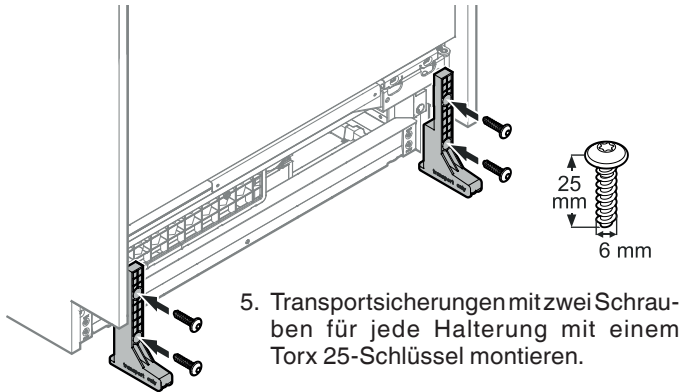
**WICHTIG**

Bei falscher Montage des Lüftungsgitters entsteht ein Spalt.

## Im Fall des Geräteausbaus aus der Nische

Wenn das Gerät wieder aus der Nische ausgebaut werden muss, die folgenden Punkte beachten:

1. Gerät entladen.
2. Gerät vom Netz trennen.
3. Türpaneel demontieren.
4. Gerät mithilfe der Höhenverstellereinrichtung absenken.



**⚠ GEFAHR!**

**Lebensgefahr oder schwere Verletzungen durch Umkippen des Gerätes.**

**Gerät nicht ohne die montierten Transportsicherungen entfernen.**

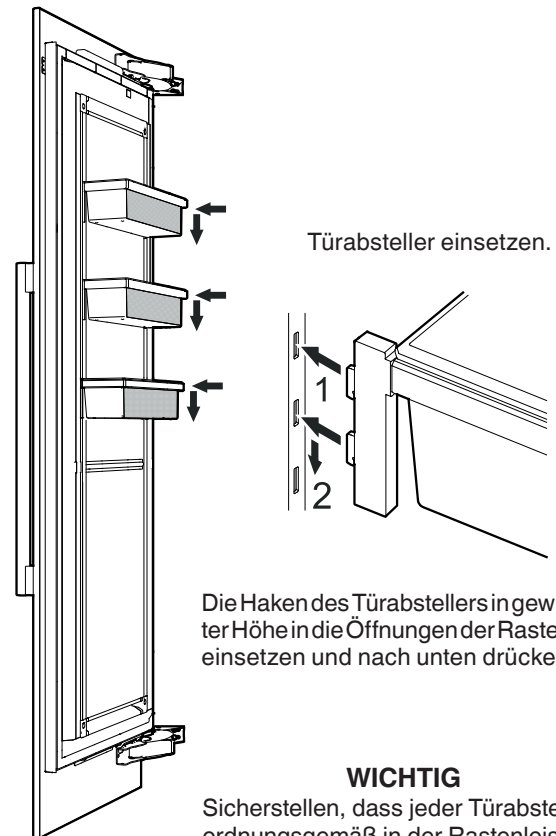
## Wichtiger Hinweis zum Türanschlagwechsel oder Begrenzen des Türöffnungswinkels auf 90°

Der Türanschlagwechsel oder das Begrenzen des Türöffnungswinkels auf 90° sollte nur von einem geschulten Fachmann durchgeführt werden.

Die Türscharniere sind mit starken Schließfedern ausgestattet. Sollte das Scharnier versehentlich zusammenklappen, kann dies zu schweren Verletzungen führen.

Die Tür ist sehr schwer. Nicht versuchen, die Tür selbst zu demontieren.

Weitere Informationen erhalten Sie beim Liebherr-Kundendienst. Siehe Kontaktdaten auf der Rückseite des Handbuchs.



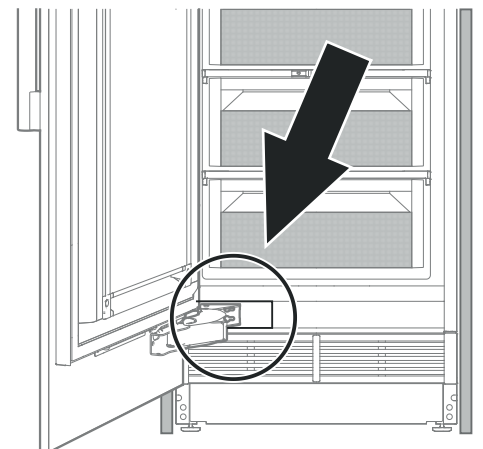
### WICHTIG

Sicherstellen, dass jeder Türabsteller ordnungsgemäß in der Rastenleiste fixiert ist.

## SmartDeviceBox (nicht in allen Ländern beigelegt)

Die "SmartDevice"-App auf das mobile Endgerät herunterladen.

Die App am mobilen Endgerät starten und den Anweisungen folgen.









**Liebherr Hausgeräte Lienz GmbH**  
Dr.-Hans-Liebherr-Strasse 1  
A-9900 Lienz  
Österreich  
[www.liebherr.com](http://www.liebherr.com)