



Οδηγίες συναρμολό-  
γησης

Quality, Design and Innovation



[home.liebherr.com/fridge-manuals](http://home.liebherr.com/fridge-manuals)





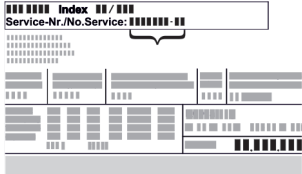




# LIEBHERR

## Περιεχόμενα

1	Γενικές υποδείξεις ασφαλείας.....	2
2	Προϋποθέσεις τοποθέτησης.....	3
2.1	Χώρος.....	3
2.2	Τοποθέτηση περισσότερων συσκευών.....	3
2.3	Ηλεκτρική σύνδεση.....	4
3	Διαστάσεις συσκευής.....	4
4	Διαστάσεις εσοχής.....	5
4.1	Εσωτερικές διαστάσεις.....	5
5	Απαιτήσεις αερισμού.....	6
6	Βάρη πρόσωσης επίπλου.....	6
7	Σύνδεση νερού*.....	7
7.1	Διαστάσεις για τη σύνδεση νερού.....	7
7.2	Πίεση νερού.....	7
8	Μεταφορά συσκευής.....	7
9	Αποσυσκευασία της συσκευής.....	7
10	Τοποθέτηση συσκευής.....	7
10.1	Μετά την τοποθέτηση.....	8
11	Απορρίψτε τη συσκευασία.....	8
12	Επεξήγηση χρησιμοποιούμενων συμβόλων.....	8
13	Πόρτα τμήματος κατάψυξης *****.....	9
13.1	Αλλαγή φοράς ανοίγματος πόρτας.....	9
14	Αλλαγή φοράς ανοίγματος πόρτας.....	9
15	Σύνδεση συσκευής στην παροχή νερού*.....	11
15.1	Σύνδεση εύκαμπτου σωλήνα.....	12
15.2	Έλεγχος του συστήματος νερού.....	12
16	Εντοιχισμός της συσκευής στην εσοχή.....	12
17	Προσόψεις επίπλων.....	20
17.1	Διαστάσεις.....	20
17.2	Τοποθέτηση πρόσωσης (-εων) επίπλου.....	20
17.3	Ρύθμιση αρμού χωρίς σύγκρουση.....	20
18	Δοχείο νερού*.....	21
18.1	Τοποθέτηση δοχείου νερού.....	21
19	Φίλτρο νερού*.....	21
19.1	Τοποθέτηση φίλτρου νερού.....	22
20	Σύνδεση συσκευής στην τροφοδοσία ρεύματος.....	22

Ο κατασκευαστής εργάζεται συνεχώς για την ανάπτυξη και τη βελτίωση όλων των τύπων και των μοντέλων. Σας ευχαριστούμε επομένως για την κατανόησή σας, ότι διατηρούμε το δικαίωμα τροποποιήσεων στον σχεδιασμό, τον εξοπλισμό και την τεχνολογία των συσκευών.

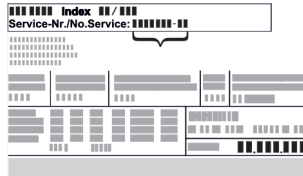
Σύμβολο	Επεξήγηση
	<b>Διαβάστε τις οδηγίες</b> Για να γνωρίσετε όλα τα πλεονεκτήματα της νέας συσκευής σας, διαβάστε προσεκτικά όλες τις υποδείξεις σε αυτές τις οδηγίες.

Σύμβολο	Επεξήγηση
	<b>Πρόσθετες πληροφορίες στο διαδίκτυο</b> Στο διαδίκτυο θα βρείτε τις ψηφιακές οδηγίες με συμπληρωματικές πληροφορίες και σε άλλες γλώσσες μέσω του κώδικα QR στην μπροστινή σελίδα των οδηγιών ή εισάγοντας τον αριθμό σέρβις στη διεύθυνση <a href="http://home.liebherr.com/fridge-manuals">home.liebherr.com/fridge-manuals</a> . Τον αριθμό σέρβις θα τον βρείτε στην πινακίδα τύπου:  Fig. Ενδεικτική απεικόνιση
	<b>Έλεγχος συσκευής</b> Ελέγξτε όλα τα μέρη για ζημιές από τη μεταφορά. Σε περίπτωση παραπόνων απευθυνθείτε στον έμπορο ή στην εξυπηρέτηση πελατών.
	<b>Αποκλίσεις</b> Οι οδηγίες ισχύουν για περισσότερα μοντέλα, ενδέχεται να υπάρχουν αποκλίσεις. Οι ενόχτες που αφορούν μόνο συγκεκριμένες συσκευές επισημαίνονται με αστερίσκο (*).
	<b>Οδηγίες ενεργειών και αποτελέσματα ενεργειών</b> Οι οδηγίες ενεργειών επισημαίνονται με ένα ▶. Τα αποτελέσματα ενεργειών επισημαίνονται με ένα ▷.
	<b>Βίντεο</b> Βίντεο για τις συσκευές είναι διαθέσιμα στο κανάλι YouTube της Liebherr-Hausgeräte.

## 1 Γενικές υποδείξεις ασφαλείας

- Φυλάξτε σχολαστικά αυτές τις οδηγίες συναρμολόγησης ώστε να μπορείτε ανά πάσα στιγμή να ανατρέχετε σε αυτές.
- Εάν παραχωρήσετε τη συσκευή σε άλλον, παραδώστε και τις οδηγίες συναρμολόγησης στον επόμενο ιδιοκτήτη της συσκευής.
- Για να χρησιμοποιείτε σωστά και με ασφάλεια τη συσκευή, διαβάστε πριν από την εγκατάσταση και τη χρήση σχολαστικά αυτές τις οδηγίες χρήσης. Ακολουθείτε πάντα τις οδηγίες, τις υποδείξεις ασφαλείας και τις υποδείξεις προειδοποίησης που περιέχουν. Είναι σημαντικές, για να μπορείτε να εγκαταστήσετε και να λειτουργείτε τη συσκευή με ασφάλεια και απρόσκοπτα.
- Διαβάστε πρώτα τις γενικές υποδείξεις ασφαλείας στις **οδηγίες χρήσης**, οι οποίες ανήκουν σε αυτές τις οδηγίες συναρμολόγησης.

λόγησης, στο κεφάλαιο «Γενικές υποδείξεις ασφαλείας» και ακολουθήστε τις. Εάν δεν μπορείτε να βρείτε πλέον τις οδηγίες χρήσης, μπορείτε να κατεβάσετε τις οδηγίες χρήσης από το διαδίκτυο εισάγοντας τον αριθμό σέρβις στη διεύθυνση [home.liebherr.com/fridge-manuals](http://home.liebherr.com/fridge-manuals). Τον αριθμό σέρβις θα τον βρείτε στην πινακίδα



τύπου:

- Προσέξτε τις υποδείξεις προειδοποίησης και τις υπόλοιπες ειδικές υποδείξεις στα άλλα κεφάλαια, όταν εγκαθιστάτε τη συσκευή:

	ΚΙΝΔΥΝΟΣ	επισημαίνει μια άμεσα επικίνδυνη κατάσταση, η οποία έχει ως συνέπεια το θάνατο ή σοβαρούς τραυματισμούς, εάν δεν αποτραπεί.
	ΠΡΟΕΙΔΟΠΟΙΗΣΗ	επισημαίνει μια επικίνδυνη κατάσταση, η οποία θα μπορούσε να έχει ως συνέπεια το θάνατο ή σοβαρούς τραυματισμούς, εάν δεν αποτραπεί.
	ΠΡΟΦΥΛΑΞΗ	επισημαίνει μια επικίνδυνη κατάσταση, η οποία θα μπορούσε να έχει ως συνέπεια το ελαφρούς ή μέτριους τραυματισμούς, εάν δεν αποτραπεί.
	ΠΡΟΣΟΧΗ	επισημαίνει μια επικίνδυνη κατάσταση, η οποία θα μπορούσε να έχει ως συνέπεια υλικές ζημιές, εάν δεν αποτραπεί.
	Υπόδειξη	επισημαίνει χρήσιμες υποδείξεις και συμβουλές.

## 2 Προϋποθέσεις τοποθέτησης



### ΠΡΟΕΙΔΟΠΟΙΗΣΗ

Κίνδυνος πυρκαγιάς λόγω υγρασίας! Εάν βραχούν τα εξαρτήματα, από τα οποία διέρχεται ηλεκτρικό ρεύμα, ή το καλώδιο σύνδεσης στο ηλεκτρικό δίκτυο, μπορεί να προκληθεί βραχυκύκλωμα.

- ▶ Η συσκευή έχει σχεδιαστεί για χρήση σε κλειστούς χώρους. Μη χρησιμοποιείτε τη συσκευή σε ανοιχτούς χώρους ή σε σημεία με υγρασία και περιοχές που εκτινάσσονται σταγονίδια νερού.

Προβλεπόμενη χρήση

- Τοποθετείτε και χρησιμοποιείτε τη συσκευή αποκλειστικά σε κλειστούς χώρους.
- Χρησιμοποιείτε τη συσκευή μόνο αφού έχει εντοιχιστεί.

## 2.1 Χώρος



### ΠΡΟΕΙΔΟΠΟΙΗΣΗ

Εξερχόμενο ψυκτικό και λάδι! Πυρκαγιά. Το περιεχόμενο ψυκτικό είναι φιλικό προς το περιβάλλον, αλλά εύφλεκτο. Το περιεχόμενο λάδι είναι επίσης εύφλεκτο. Το ψυκτικό και το λάδι που έχει διαφύγει ενδέχεται να αναφλεγεί σε ανάλογα υψηλή συγκέντρωση και σε επαφή με μια εξωτερική πηγή θερμότητας.

- ▶ Μην προκαλείτε ζημιές στις σωληνώσεις του κυκλώματος ψυκτικού και του συμπιεστή.

- Όταν η συσκευή τοποθετείται σε περιβάλλον με πολύ υγρασία, μπορεί να δημιουργηθεί συμπύκνωση νερού στην εξωτερική πλευρά της συσκευής. Προσέχετε ώστε να υπάρχει καλός αερισμός και εξαερισμός στο σημείο τοποθέτησης.
- Όσο περισσότερο ψυκτικό υπάρχει στη συσκευή, τόσο μεγαλύτερος πρέπει να είναι ο χώρος στον οποίο βρίσκεται η συσκευή. Σε πολύ μικρούς χώρους μπορεί να σχηματιστεί σε περίπτωση διαρροής εύφλεκτο μείγμα αερίου-αέρα. Ανά 8 g ψυκτικού πρέπει ο χώρος τοποθέτησης να είναι τουλάχιστον 1 m<sup>3</sup>. Στοιχεία για το περιεχόμενο ψυκτικό υπάρχουν στην πινακίδα τύπου στο εσωτερικό της συσκευής.

### 2.1.1 Δάπεδο στήριξης στον χώρο

- Το δάπεδο στη θέση της συσκευής πρέπει να είναι οριζόντιο και επίπεδο.
- Εάν εντοιχίσετε τη συσκευή σε ένα έπιπλο κουζίνας, το οποίο βρίσκεται πάνω σε ανώμαλο δάπεδο: Ευθυγραμμίστε το έπιπλο κουζίνας.

### 2.1.2 Ρύθμιση της θέσης στον χώρο

- Μην εντοιχίζετε τη συσκευή ούτε σε σημείο με άμεση ηλιακή ακτινοβολία ούτε δίπλα σε καλοριφέρ ή παρόμοια συσκευή.
- Μπορείτε να εντοιχίσετε τη συσκευή ακριβώς δίπλα από έναν φούρνο.
- Εάν εντοιχίσετε τη συσκευή ακριβώς δίπλα από έναν φούρνο, μπορεί να αυξηθεί ελαφρώς η κατανάλωση ενέργειας. Εξαρτάται από τη διάρκεια χρήσης και την ένταση χρήσης του φούρνου.
- Εντοιχίστε τη συσκευή μόνο σε ευσταθή έπιπλα.

### Υπόδειξη

Μπορείτε να προμηθευτείτε από το σέρβις ένα σετ για τον περιορισμό ανοίγματος της πόρτας στις 90° σε συσκευές με απόσβεση κλεισίματος.\*

## 2.2 Τοποθέτηση περισσότερων συσκευών

### ΠΡΟΣΟΧΗ

Κίνδυνος πρόκλησης ζημιάς λόγω συμπύκνωσης νερού!

- ▶ Μην τοποθετείτε τη συσκευή ακριβώς δίπλα από άλλο ψυγειοκαταψύκτη.

### ΠΡΟΣΟΧΗ

Κίνδυνος ζημιάς από συμπύκνωση νερού!

- ▶ Μην τοποθετείτε τη συσκευή ακριβώς πάνω από άλλον ψυγειοκαταψύκτη.

Οι συσκευές έχουν σχεδιαστεί για διαφορετικούς τρόπους τοποθέτησης. Συνδυάζετε συσκευές μόνον αν οι συσκευές έχουν σχεδιαστεί για τον σκοπό αυτόν. Ο πίνακας που ακολουθεί δείχνει τον εφικτό τρόπο τοποθέτησης ανάλογα με το μοντέλο:

## Διαστάσεις συσκευής

Τρόπος τοποθέτησης	Μοντέλο
μεμονωμένη	όλα τα μοντέλα
Σε παράθεση - Side-by-Side (SBS)	Μοντέλα των οποίων η ονομασία μοντέλου αρχίζει με S....
Η μία πάνω στην άλλη	Τα μοντέλα με μέγιστο ύψος εσοχής 880 mm και με θερμαινόμενη πάνω επιφάνεια μπορούν να τοποθετηθούν «το ένα πάνω στο άλλο». Πάνω συσκευή: μέχρι το μέγιστο ύψος εσοχής 140 mm

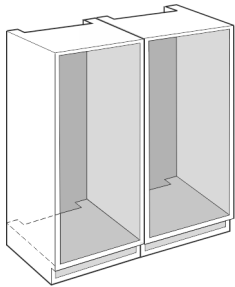


Fig. 1

Εντοιχίστε κάθε συσκευή σε ξεχωριστή υποδοχή του επίπλου εντοιχισμού.

### 2.3 Ηλεκτρική σύνδεση



#### ΠΡΟΕΙΔΟΠΟΙΗΣΗ

Κίνδυνος πυρκαγιάς από ακατάλληλη τοποθέτηση!

Εάν κάποιο καλώδιο τροφοδοσίας ή φις ακουμπάει στην πλάτη της συσκευής, μπορεί από τους κραδασμούς της συσκευής να υποστεί ζημιά το καλώδιο τροφοδοσίας ή το φις, με αποτέλεσμα να προκληθεί βραχυκύκλωμα.

- ▶ Βεβαιωθείτε ότι δεν έχει παγιδευτεί κάποιο καλώδιο τροφοδοσίας κάτω από τη συσκευή όταν τοποθετείτε τη συσκευή.
- ▶ Τοποθετήστε τη συσκευή έτσι ώστε να μην είναι σε επαφή με κανένα φις ή καλώδιο ρεύματος.
- ▶ Μην συνδέετε συσκευές στην περιοχή της πλάτης της συσκευής.
- ▶ Δεν επιτρέπεται η τοποθέτηση και η λειτουργία πολύπριζων/κλεμών καθώς και άλλων ηλεκτρονικών συσκευών (όπως π.χ. μετασχηματιστές αλογόνου) στην πλάτη των συσκευών.

### 3 Διαστάσεις συσκευής

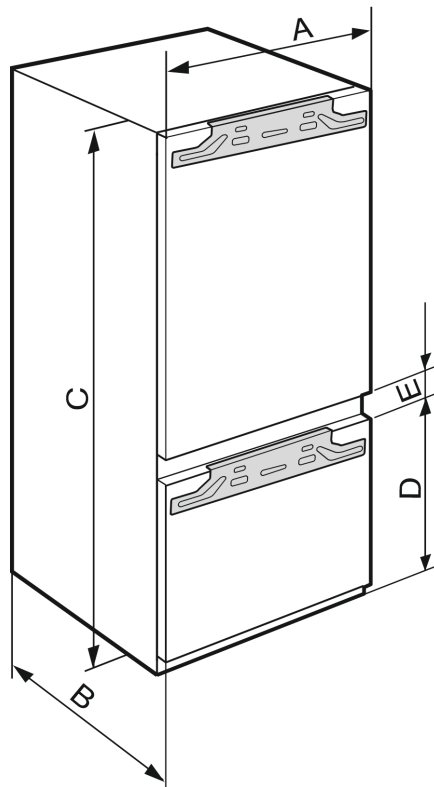


Fig. 2

	A (mm)	B (mm)	C (mm)	D (mm)	E (mm)
ICB.. 51..2	559	546	1770	549	15
IC.. 51..3 S/ICN.. 51..3 ICBN.. 51..3 ICBN.. 51..3 IC/B/N/bsci 51.. IKG 51Ve03 / IKGN 51Vc03 / IKGN 51Ve03 / IKGBN 51Vd23i				695	
ICN..56..3 ICBN...56..3			1938		



## 4 Διαστάσεις εσοχής

### 4.1 Εσωτερικές διαστάσεις

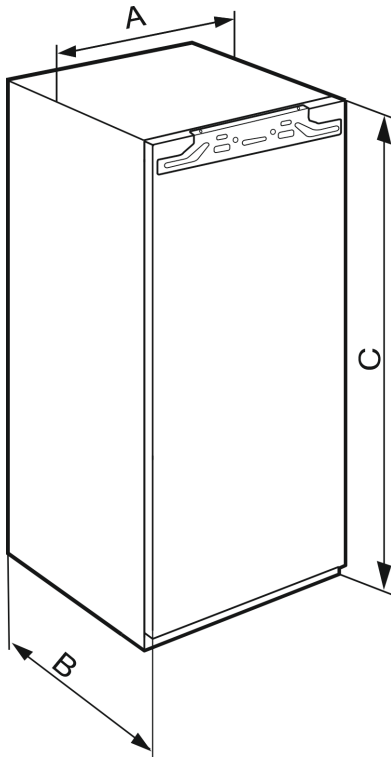


Fig. 3

	A (mm)	B (mm)	C (mm)
IFN 35..	559	546	712
IR.. 39.. SIBai 39.. SIBa20i 39.. S/IF/N.. 39..			872
IR.. 40.. IRB.. 40..			1022
IR.. 41.. IRB.. 41.. IRBbsbi 41.. SIFN.. 41..			1213
IR.. 45.. IRB.. 45.. IRBbsbi 45.. SIFN.. 45..			1395
IRB.. 48..			1572
IR.. 51.. IRD.. 51.. IRB.. 51.. IRBbsci 51.. IRBP.. 51.. IRBPbsci 51.. SIFN.. 51.. SIFN.. 51.. IK 51Ve00 / IK 51Ve01 / IKB 51Vc50i / IKB 51Vc51i			1770

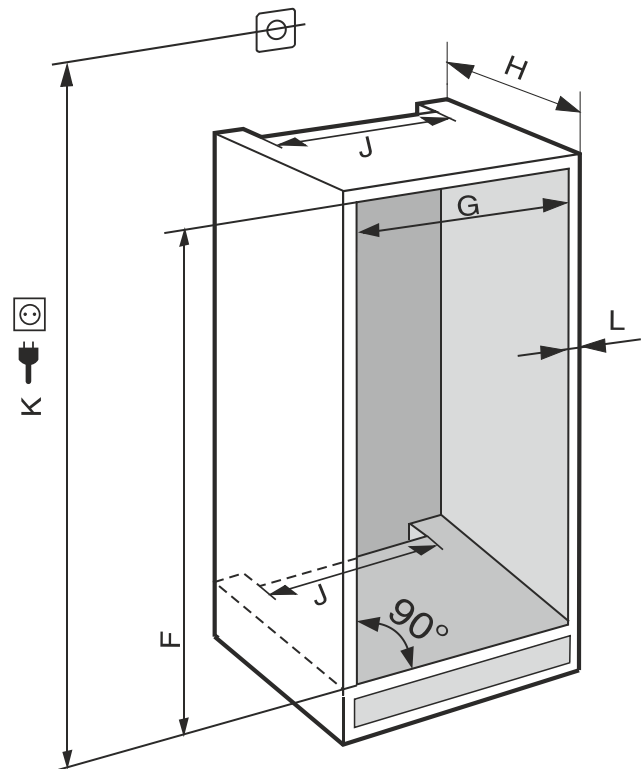


Fig. 4 (K): μέγ. 2100 mm

Σε συσκευές με μόνιμη σύνδεση νερού προσέξτε τις ακόλουθες πληροφορίες:

- Σύνδεση νερού (βλέπε 7 Σύνδεση νερού\*)
- Συνδέστε τη συσκευή στην παροχή νερού (βλέπε 15 Σύνδεση συσκευής στην παροχή νερού\*)

IFN..(i) 35..	
<b>F (mm)</b>	714 έως 730
<b>G (mm)</b>	560 έως 570
<b>H (mm)</b>	ελάχ. 550, προτείνεται 560
<b>J (mm)</b>	ελάχ. 500
<b>L (mm)</b>	μέγ. 19

IFN..(i) 39.. / IR..(i) 39.. / SIBa20i 3905 / SIFN..i 39..	
<b>F (mm)</b>	874 έως 890
<b>G (mm)</b>	560 έως 570
<b>H (mm)</b>	ελάχ. 550, προτείνεται 560
<b>J (mm)</b>	ελάχ. 500
<b>L (mm)</b>	μέγ. 19

IR(B)..(i) 40..	
<b>F (mm)</b>	1024 έως 1040
<b>G (mm)</b>	560 έως 570
<b>H (mm)</b>	ελάχ. 550, προτείνεται 560
<b>J (mm)</b>	ελάχ. 500
<b>L (mm)</b>	μέγ. 19

# Απαιτήσεις αερισμού

IR(B)..(i) 41.. / IRBbsbi 4170 / SIFN..i 41..	
<b>F (mm)</b>	1216 έως 1236
<b>G (mm)</b>	560 έως 570
<b>H (mm)</b>	ελάχ. 550, προτείνεται 560
<b>J (mm)</b>	ελάχ. 500
<b>L (mm)</b>	μέγ. 19

IR(B)..(i) 45.. / IRBbsbi 4570 / SIFN..i 45..	
<b>F (mm)</b>	1397 έως 1413
<b>G (mm)</b>	560 έως 570
<b>H (mm)</b>	ελάχ. 550, προτείνεται 560
<b>J (mm)</b>	ελάχ. 500
<b>L (mm)</b>	μέγ. 19

IRB..i 48..	
<b>F (mm)</b>	1574 έως 1590
<b>G (mm)</b>	560 έως 570
<b>H (mm)</b>	ελάχ. 550, προτείνεται 560
<b>J (mm)</b>	ελάχ. 500
<b>L (mm)</b>	μέγ. 19

IC(B)(N)..(i) 51.. / ICBnbsci 5173 / IKG 51Ve03 / IKGn 51Vc03 / ICNbsci 5173 / IKGn 51Ve03 / IR(B)(P)..(i) 51.. / IRD..i 51.. / IRBbsci 5170 / IRBbsci 5171 / IRBPbsci 5170 / IKB 51Vc50i / IKB 51Vc51i / IK 51Ve00 / IK 51Ve01 / SICN..i 51.. / SIFN..(i) 51.. / SIFNbsdi 51..	
<b>F (mm)</b>	1772 έως 1788
<b>G (mm)</b>	560 έως 570
<b>H (mm)</b>	ελάχ. 550, προτείνεται 560
<b>J (mm)</b>	ελάχ. 500
<b>L (mm)</b>	μέγ. 19

Η δηλωμένη κατανάλωση ενέργειας υπολογίστηκε με βάθος επίπλων κουζίνας 560 mm. Η συσκευή είναι πλήρως λειτουργική με βάθος εντοιχισμού 550 mm, έχει όμως ελαφρώς αυξημένη κατανάλωση ενέργειας.

- ▶ Ελέγξτε το πάχος του τοιχώματος των παρακείμενων επίπλων: Πρέπει να ανέρχεται σε τουλάχιστον 16 mm.
- ▶ Τοποθετήστε τη συσκευή μόνο σε σταθερά, ευσταθή επίπλα κουζίνας. Ασφαλίστε το επίπλο ώστε να μην μπορεί να ανατραπεί.
- ▶ Ευθυγραμμίστε το επίπλο κουζίνας με αλφάδι και γωνία μαραγκού και αλφαδιάστε το, εάν χρειάζεται, με σφήνες.
- ▶ Βεβαιωθείτε ότι το δάπεδο και τα πλευρικά τοιχώματα του επίπλου βρίσκονται υπό ορθή γωνία μεταξύ τους.

## 5 Απαιτήσεις αερισμού

### ΠΡΟΣΟΧΗ

Καλυμμένα ανοίγματα αερισμού!

Ζημιές. Η συσκευή ενδέχεται να υπερθερμανθεί, γεγονός που μπορεί να έχει ως αποτέλεσμα τη μείωση της διάρκειας ζωής διαφόρων μερών της συσκευής και περιορισμούς στη λειτουργία.

- ▶ Φροντίστε να υπάρχει πάντα καλός αερισμός και εξαερισμός.
- ▶ Μην κλείνετε τα ανοίγματα ή/και τα πλέγματα αερισμού στο περίβλημα της συσκευής και στο έπιπλο κουζίνας (εντοιχιζόμενη συσκευή).
- ▶ Διατηρείτε πάντα ελεύθερα τα ανοίγματα του ανεμιστήρα.

Πρέπει απαραίτητα να τηρείται η απαίτηση διατομών αερισμού:

- Το βάθος του ανοίγματος εξαερισμού στην πλάτη του επίπλου πρέπει να ανέρχεται σε τουλ. 38 mm.
- Για τις διατομές αερισμού και εξαερισμού στη βάση του επίπλου και στο επάνω τμήμα του περιβλήματος του επίπλου απαιτούνται τουλ. 200 cm<sup>2</sup>.
- Κατά κανόνα ισχύει: Όσο μεγαλύτερη η διατομή αερισμού, τόσο πιο οικονομικά λειτουργεί η συσκευή.

Για τη λειτουργία της συσκευής είναι απαραίτητος ένας επαρκής αερισμός και εξαερισμός. Οι εργοστασιακά προβλεπόμενες σχάρες αερισμού εξασφαλίζουν στη συσκευή μια αποτελεσματική διατομή αερισμού 200 cm<sup>2</sup>. Σε περίπτωση που αντικαταστήσετε τις σχάρες αερισμού με ένα διακοσμητικό κάλυμμα, αυτό πρέπει να έχει διατομή αερισμού ίδιας ή μεγαλύτερης διάστασης με τη σχάρα αερισμού του κατασκευαστή.

## 6 Βάρη πρόσωσης επίπλου

### ΠΡΟΣΟΧΗ

Κίνδυνος πρόκλησης ζημιών από τη βαριά πόρτα του επίπλου!

Εάν η πόρτα του επίπλου είναι πολύ βαριά, δεν μπορούν να αποκλειστούν ζημιές στους μεντεσέδες και προβλήματα λειτουργίας που οφείλονται σε αυτές.

- ▶ Βεβαιωθείτε πριν από την τοποθέτηση της πόρτας του επίπλου, ότι δεν υπερβαίνει το επιτρεπόμενο βάρος για πόρτες επίπλων.

Ύψος εσοχής (mm)*	Μέγιστο βάρος πόρτας επίπλου (kg)*
720	16
880	16
1020	13
1220	19
1400	21
1580	22
1780	26

Μονόπορτα ψυγεία και καταψύκτες

Ύψος εσοχής (mm)*	Μέγιστο βάρος πόρτας επίπλου (kg)*	
	Πόρτα τμήματος συντήρησης*	Πόρτα τμήματος κατάψυξης*
1780	18	12
1940	18	12

Συνδυασμοί

## 7 Σύνδεση νερού\*

Εάν η συσκευή σας είναι εξοπλισμένη με μια μόνιμη σύνδεση νερού, η συσκευή συνοδεύεται από έναν αντίστοιχο εύκαμπτο σωλήνα.

### Υπόδειξη

Μπορείτε να προμηθευτείτε έναν εύκαμπτο σωλήνα με άλλο μήκος ως αξεσουάρ.

Σύνοψη των διαστάσεων για τη σύνδεση νερού:	(βλέπε 7.1 Διαστάσεις για τη σύνδεση νερού)
Απαιτήσεις ως προς την πίεση νερού:	(βλέπε 7.2 Πίεση νερού)
Σύνδεση νερού:	(βλέπε 15 Σύνδεση συσκευής στην παροχή νερού*)

### 7.1 Διαστάσεις για τη σύνδεση νερού

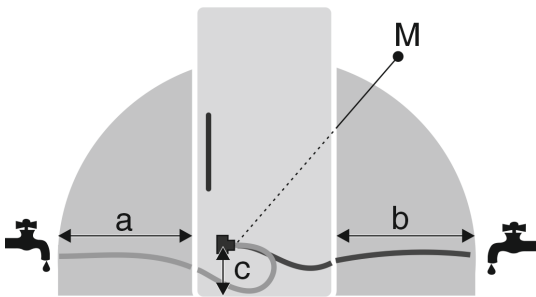


Fig. 5

- (a) Μέγιστο διαθέσιμο μήκος εύκαμπτου σωλήνα\*
- (b) Μέγιστο διαθέσιμο μήκος εύκαμπτου σωλήνα\*
- (c) Απόσταση ηλεκτρομαγνητικής βαλβίδας από το δάπεδο\*
- (M) Ηλεκτρομαγνητική βαλβίδα\*

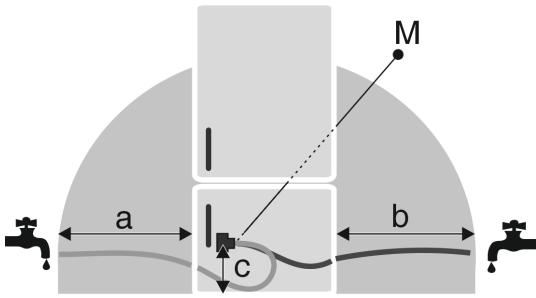


Fig. 6

- (a) Μέγιστο διαθέσιμο μήκος εύκαμπτου σωλήνα\*
- (b) Μέγιστο διαθέσιμο μήκος εύκαμπτου σωλήνα\*
- (c) Απόσταση ηλεκτρομαγνητικής βαλβίδας από το δάπεδο\*
- (M) Ηλεκτρομαγνητική βαλβίδα\*

a	b	c
~ 1200 mm	~ 1200 mm	~ 55 mm

### 7.2 Πίεση νερού

Ο αγωγός σύνδεσης νερού και η ηλεκτρομαγνητική βαλβίδα της συσκευής είναι κατάλληλα για πίεση νερού έως και 1 MPa (10 bar).

Για να βεβαιωθείτε ότι η συσκευή σας λειτουργεί απρόσκοπτα (ποσότητα ροής, μέγεθος παγοκύβων, επίπεδο θορύβου), τηρείτε την ακόλουθη πίεση νερού:

Πίεση νερού:	
bar	MPa
1,5 έως 6,2	0,15 έως 0,62

Πίεση νερού σε περίπτωση χρήσης φίλτρου νερού:*	
bar*	MPa*
2,8 έως 6,2	0,28 έως 0,62

Εάν η πίεση είναι μεγαλύτερη από 6,2 bar:

- ▶ Συνδέστε μειωτήρα πίεσης πριν τη συσκευή.
- ▶ Συνδέστε το νερό. (βλέπε 15 Σύνδεση συσκευής στην παροχή νερού\*)

## 8 Μεταφορά συσκευής

Προσέχετε κατά τη μεταφορά των συσκευών:

- ▶ Μεταφέρετε τη συσκευή όρθια.
- ▶ Μεταφέρετε τη συσκευή με δύο άτομα.

Στην πρώτη θέση σε λειτουργία:

- ▶ Μεταφέρετε τη συσκευή μέσα στη συσκευασία.

Σε περίπτωση μεταφοράς της συσκευής μετά την πρώτη θέση σε λειτουργία (π.χ. μετακόμιση ή καθαρισμός):

- ▶ Αδειάστε τη συσκευή.
- ▶ Ασφαλίστε την πόρτα από ακούσιο άνοιγμα.

## 9 Αποσυσκευασία της συσκευής

Σε περίπτωση βλάβης της συσκευής επικοινωνήστε επειγόντως - πριν τη σύνδεση - με τον προμηθευτή.

- ▶ Ελέγξτε τη συσκευή και τη συσκευασία για ζημιές κατά τη μεταφορά. Απευθυνθείτε άμεσα στον προμηθευτή αν υποψιάζεστε οποιοσδήποτε ζημιά.
- ▶ Αφαιρέστε όλα τα υλικά από την πίσω πλευρά ή τα πλευρικά τοιχώματα της συσκευής, τα οποία μπορούν να εμποδίζουν τη σωστή τοποθέτηση ή/και τον αερισμό και τον εξερισμό.
- ▶ Αφαιρέστε όλες τις προστατευτικές μεμβράνες από τη συσκευή. Μην χρησιμοποιείτε μυτερά ή αιχμηρά αντικείμενα!

## 10 Τοποθέτηση συσκευής



### ΠΡΟΦΥΛΑΞΗ

Κίνδυνος τραυματισμού από βαριά συσκευή!

- ▶ Μεταφέρετε τη συσκευή με δύο άτομα στη θέση τοποθέτησής της.



### ΠΡΟΕΙΔΟΠΟΙΗΣΗ

Κίνδυνος τραυματισμού και πρόκλησης ζημιάς από ασταθή συσκευή!

Η συσκευή μπορεί να ανατραπεί.

- ▶ Στερεώστε τη συσκευή σύμφωνα με τις οδηγίες.



### ΠΡΟΕΙΔΟΠΟΙΗΣΗ

Κίνδυνος πυρκαγιάς και ζημιών!

- ▶ Μην τοποθετείτε επάνω στη συσκευή άλλες συσκευές που εκπέμπουν θερμότητα, π.χ. φούρνο μικροκυμάτων, τостіέρα, κλπ.!

Αναθέτετε τον εντοιχισμό της συσκευής στο έπιπλο κουζίνας κατά το δυνατό σε κάποιον ειδικό.

# Απορρίψτε τη συσκευασία

Μην τοποθετείτε τη συσκευή χωρίς βοήθεια.

## 10.1 Μετά την τοποθέτηση

- ▶ Αφαιρέστε όλες τις ασφάλειες μεταφοράς.

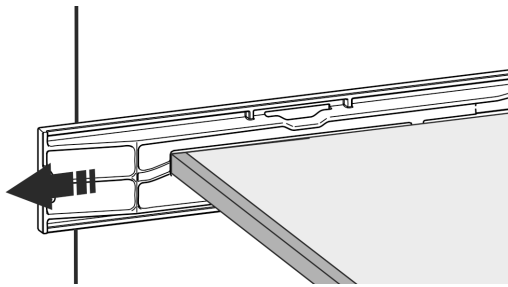
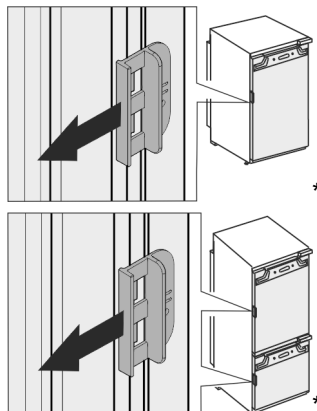


Fig. 7\*



- ▶ Αποσυνδέστε την ασφάλεια μεταφοράς στην πόρτα της συσκευής.

- ▶ Καθαρίστε τη συσκευή (βλέπε οδηγίες χρήσης, καθαρισμός συσκευής).

## 11 Απορρίψτε τη συσκευασία



### ΠΡΟΕΙΔΟΠΟΙΗΣΗ

Κίνδυνος ασφυξίας από το υλικό συσκευασίας και τις μεμβράνες!

- ▶ Μην αφήνετε τα παιδιά να παίζουν με τα υλικά συσκευασίας.

Η συσκευασία είναι κατασκευασμένη από ανακυκλώσιμα υλικά:

- Κυματοειδές χαρτόνι/χαρτόνι
- Τμήματα από αφρώδες πολυστυρένιο
- Μεμβράνες και σακούλες από πολυαιθυλένιο
- Ιμάντες κιβωτίων από πολυπροπυλένιο
- καρφωτό ξύλινο πλαίσιο με ροδέλα από πολυαιθυλένιο\*

- ▶ Μεταφέρετε το υλικό συσκευασίας σε ένα επίσημο σημείο συλλογής.

## 12 Επεξήγηση χρησιμοποιούμενων συμβόλων

	Σε αυτό το βήμα ενέργειας υπάρχει κίνδυνος τραυματισμού! Προσέξτε τις υποδείξεις ασφαλείας!
	Οι οδηγίες αφορούν περισσότερα μοντέλα. Εκτελέστε αυτό το βήμα μόνο, εφόσον αφορά το δικό σας μοντέλο.

	Για τη συναρμολόγηση προσέξτε την αναλυτική περιγραφή στο κείμενο των οδηγιών.
	Η ενότητα ισχύει είτε για μια μονόπορτη συσκευή είτε για μια δίπορτη συσκευή.
	Επιλέξτε ανάμεσα στις εναλλακτικές: Συσκευή με πλευρά στερέωσης πόρτας δεξιά ή συσκευή με πλευρά στερέωσης πόρτας αριστερά.
	Το βήμα συναρμολόγησης είναι απαραίτητο σε IceMaker και / ή InfinitySpring.
	Λασκάρτε μόνο τις βίδες ή σφίξτε τις ελαφρά.
	Σφίξτε τις βίδες.
	Ελέγξτε αν το ακόλουθο βήμα εργασίας είναι απαραίτητο για το μοντέλο σας.
	Ελέγξτε τη σωστή τοποθέτηση / τη σωστή εφαρμογή των χρησιμοποιούμενων εξαρτημάτων.
	Μετρήστε ξανά την προβλεπόμενη διάσταση και διορθώστε τη, εάν χρειάζεται.
	Εργαλείο για τη συναρμολόγηση: Πασέτο
	Εργαλείο για τη συναρμολόγηση: Επαναφορτιζόμενο κατασαβίδι και μύτη
	Για καλύτερη πρόσβαση στις βίδες συνιστάται μια μεγάλου μήκους μύτη κατασαβιδιού.



	Εργαλείο για τη συναρμολόγηση: Αλφάδι
	Εργαλείο για τη συναρμολόγηση: Γερμανικό κλειδί 7 και 10
	Για αυτό το βήμα εργασίας χρειάζονται δύο άτομα.
 	Το βήμα εργασίας πραγματοποιείται στο σημείο της συσκευής που επισημαίνεται.
	Βοήθημα για τη συναρμολόγηση: Σπάγκος
	Βοήθημα για τη συναρμολόγηση: Γωνία
	Βοήθημα για τη συναρμολόγηση: Κατσαβίδι
	Βοήθημα για τη συναρμολόγηση: Ψαλίδι
	Βοήθημα για τη συναρμολόγηση: Μαρκαδόρος, πλενόμενος
	Συνοδευτικό πακέτο: Αφαίρεση εξαρτημάτων
	Απορρίψτε σωστά τα εξαρτήματα που δεν χρειάζεστε πλέον.

## 13 Πόρτα τμήματος κατάψυξης

\*\*\*\*\*

Μπορείτε να αλλάξετε τη φορά ανοίγματος της πόρτας του τμήματος κατάψυξης \*\*\*\* με μια εύκολη κίνηση. Εάν η πόρτα του ψυγείου μπορεί να ανοίξει περισσότερες από 115° (1), μπορείτε να ανοίξετε το τμήμα κατάψυξης και χωρίς αλλαγή της φοράς ανοίγματος της πόρτας. Σε μια μικρότερη γωνία ανοίγματος (2) της πόρτας της συσκευής είναι απαραίτητη η αλλαγή της φοράς ανοίγματος της πόρτας.

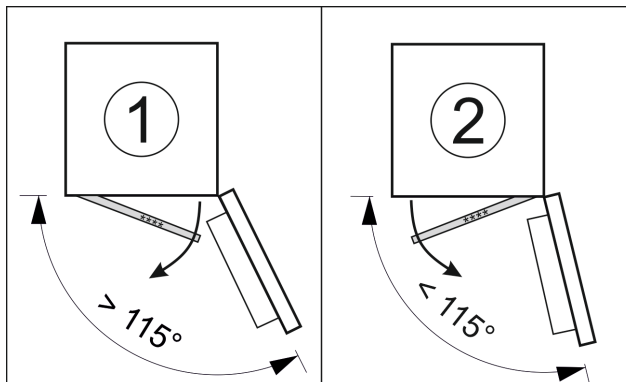


Fig. 8

### 13.1 Αλλαγή φοράς ανοίγματος πόρτας

Ο σύρτης για την αλλαγή της φοράς ανοίγματος της πόρτας βρίσκεται κάτω στην πίσω πλευρά της πόρτας του τμήματος κατάψυξης \*\*\*\*.

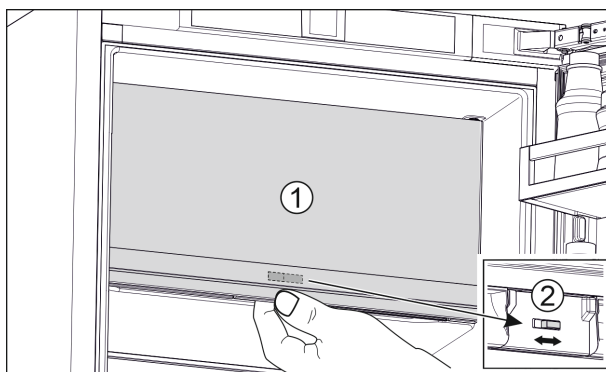


Fig. 9

- ▶ Κλείστε την πόρτα του τμήματος κατάψυξης \*\*\*\* (1).
- ▶ Πιάστε από κάτω στην πόρτα τμήματος κατάψυξης \*\*\*\*.
- ▶ Σπρώξτε τον σύρτη (2) είτε προς τα δεξιά είτε προς τα αριστερά.

## 14 Αλλαγή φοράς ανοίγματος πόρτας

Εργαλείο

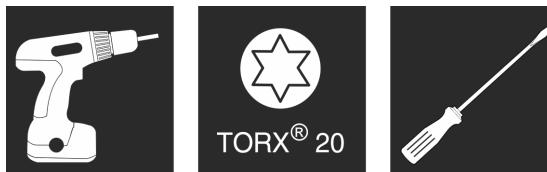


Fig. 10

### ΠΡΟΣΟΧΗ

Εξαρτήματα από τα οποία διέρχεται ρεύμα!  
Ζημιά ηλεκτρικών εξαρτημάτων.

- ▶ Αποσυνδέστε το φως τροφοδοσίας, πριν εκτελέσετε την αλλαγή φοράς ανοίγματος πόρτας.

# Αλλαγή φοράς ανοίγματος πόρτας

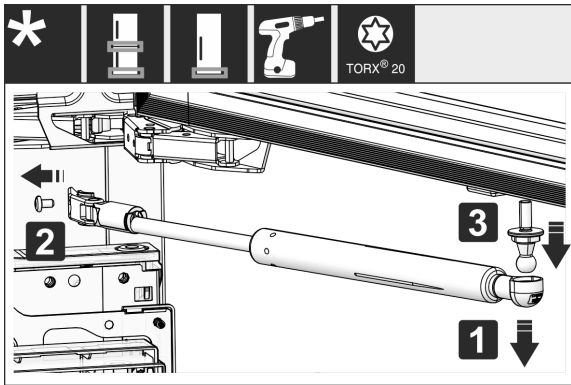


Fig. 11 \*

- ▶ Αφαίρεση αποσβεστήρα κλεισίματος: Αφαιρέστε τον αποσβεστήρα κλεισίματος από τον σφαιρικό πείρο (1), ξεβιδώστε το στήριγμα (2). Αφαιρέστε τον σφαιρικό πείρο με κατσαβίδι (3).\*

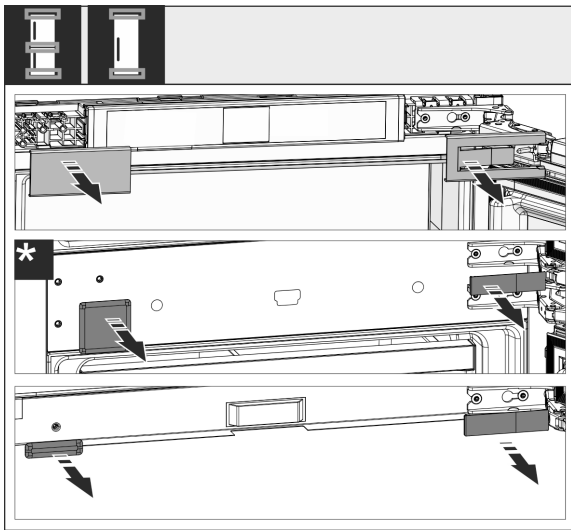


Fig. 12

- ▶ Αφαιρέστε τα καλύμματα.

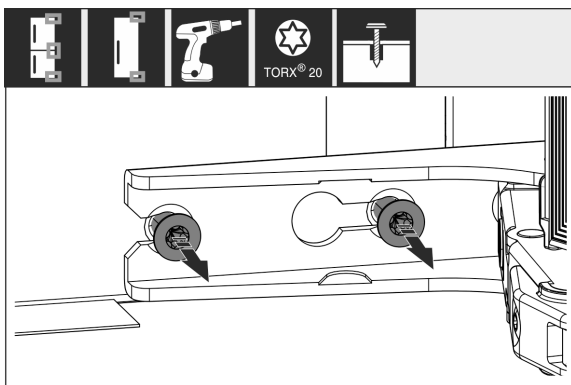


Fig. 13

- ▶ Λασκάρετε τις βίδες από όλους τους μεντεσέδες, μην τις ξεβιδώνετε.

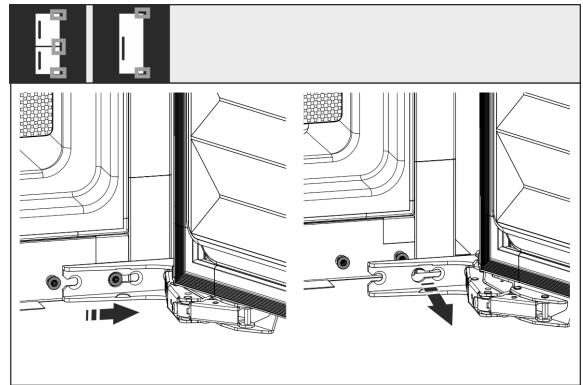


Fig. 14

- ▶ Αφαίρεση πόρτας: Ωθήστε την πόρτα προς τα εμπρός και μετά προς τα έξω, απαγκιστρώστε τη και παραμερίστε τη στην άκρη.

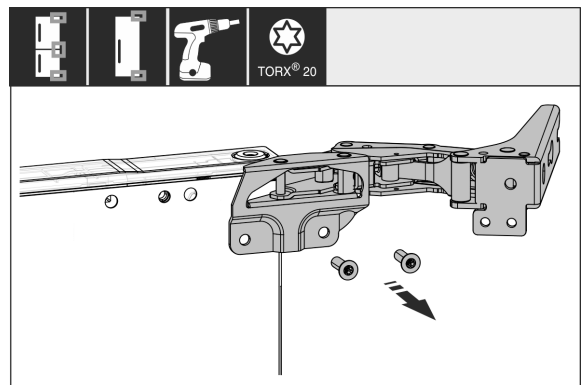


Fig. 15

- ▶ Ξεβιδώστε όλους τους μεντεσέδες και παραμερίστε τους στην άκρη μαζί με τις βίδες.

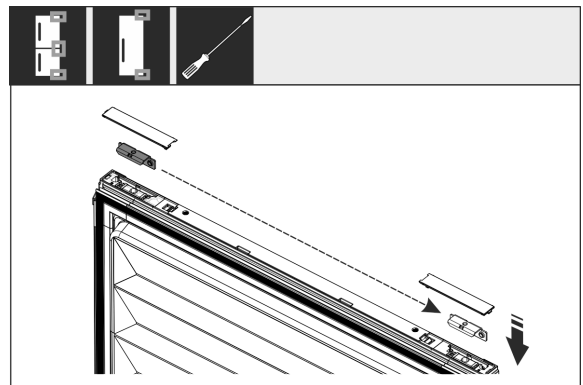


Fig. 16

- ▶ Αφαιρέστε τη γωνία επάνω και κάτω από την πόρτα και μεταφέρετε τη στην άλλη πλευρά. Πρέπει να μεταφέρετε τη γωνία για το βίδωμα των μεντεσέδων.

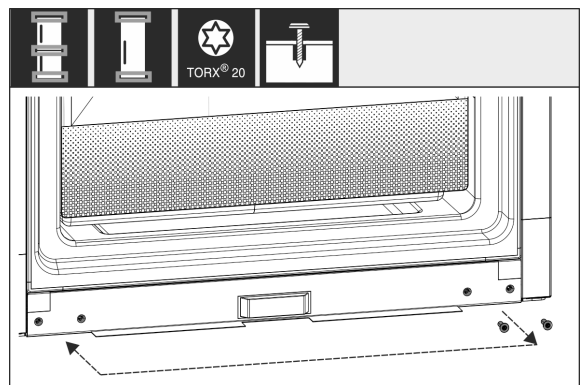


Fig. 17

## Σύνδεση συσκευής στην παροχή νερού\*

- ▶ Μεταφέρετε τις βίδες στην άλλη πλευρά για τη στερέωση των μεντεσέδων. Μετά τη μεταφορά, μην τις σφίγγετε, πρέπει αργότερα να αναρτήσετε τους μεντεσέδες.

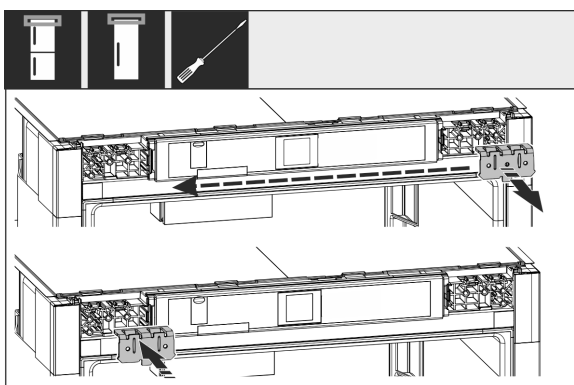


Fig. 18

- ▶ Μεταφέρετε τις γωνίες στερέωσης στην απέναντι πλευρά.

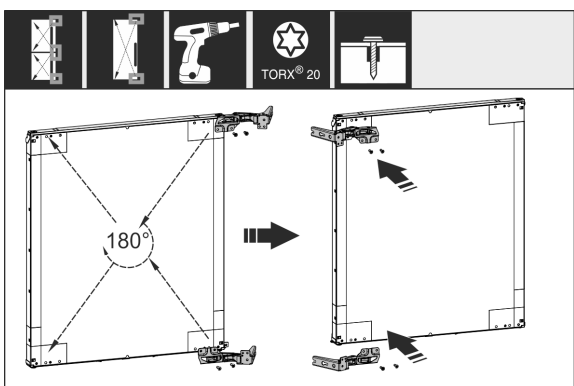


Fig. 19

- ▶ Μετακινήστε όλους τους μεντεσέδες υπό γωνία 180° στην απέναντι πλευρά και σφίξτε τους.

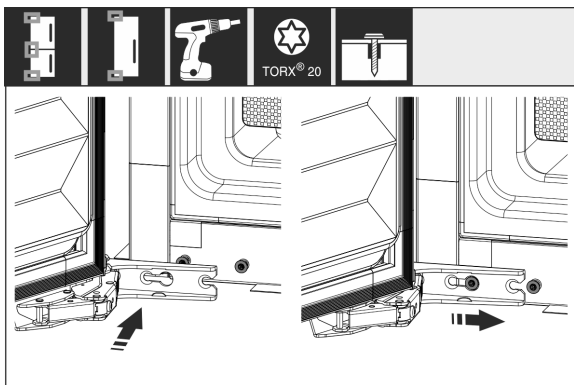


Fig. 20

- ▶ Επανατοποθέτηση πόρτας: Αναρτήστε την πόρτα με τους μεντεσέδες και σφίξτε τις βίδες.

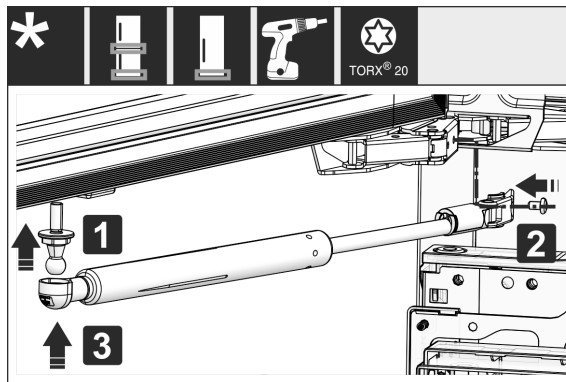


Fig. 21\*

- ▶ Επανατοποθέτηση αποσβεστήρα κλεισίματος: Βιδώστε τον σφαιρικό πείρο (1), σφίξτε το στήριγμα (2) και αναρτήστε τον αποσβεστήρα κλεισίματος στον σφαιρικό πείρο.\*
- ▶ Ελέγξτε και ενδεχομένως σφίξτε ξανά όλες τις βίδες.

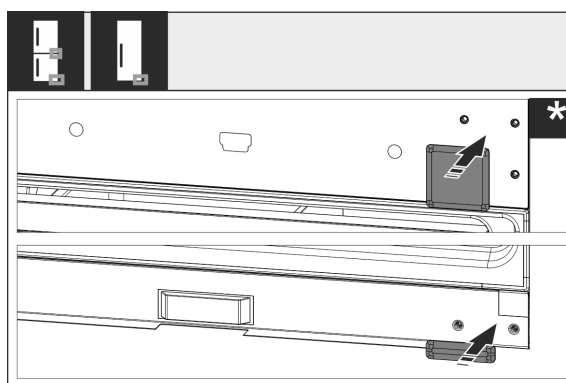


Fig. 22

- ▶ Τοποθετήστε ξανά τα καλύμματα κάτω και στο κέντρο. Τοποθετήστε ξανά τα υπόλοιπα καλύμματα μόνο μετά τον εντοιχισμό στο έπιπλο.

## 15 Σύνδεση συσκευής στην παροχή νερού\*

Βεβαιωθείτε ότι πληρούνται οι ακόλουθες προϋποθέσεις:

- ❑ Οι διαστάσεις για την παροχή νερού είναι γνωστές και τηρούνται. (βλέπε 7.1 Διαστάσεις για τη σύνδεση νερού)
- ❑ Η πίεση νερού τηρείται. (βλέπε 7.1 Διαστάσεις για τη σύνδεση νερού)
- ❑ Η παροχή νερού προς τη συσκευή πραγματοποιείται μέσω του σωλήνα κρύου νερού, ο οποίος αντέχει στην πίεση λειτουργίας και είναι συνδεδεμένος στην παροχή πόσιμου νερού.
- ❑ Όλες οι συσκευές και οι διατάξεις που χρησιμοποιούνται για την παροχή νερού, πρέπει να πληρούν τους ισχύοντες κανονισμούς της εκάστοτε χώρας.
- ❑ Υπάρχει πρόσβαση στην πλάτη της συσκευής, για να μπορείτε να συνδέσετε τη συσκευή στην παροχή πόσιμου νερού.
- ❑ Χρησιμοποιείται ο εύκαμπτος σωλήνας που συνοδεύει τη συσκευή. Οι παλιοί εύκαμπτοι σωλήνες έχουν απορριφθεί.
- ❑ Στο εξάρτημα σύνδεσης του εύκαμπτου σωλήνα υπάρχει μια σήτα με στεγανοποίηση.

# Εντοιχισμός της συσκευής στην εσοχή

- ❑ Ανάμεσα στον εύκαμπο σωλήνα και στη σύνδεση νερού του σπιτιού υπάρχει μια βρύση ώστε να μπορείτε να διακόψετε την παροχή νερού όταν χρειάζεται.
- ❑ Η βρύση βρίσκεται εκτός της περιοχής της πλάτης της συσκευής και είναι εύκολα προσβάσιμη. Έτσι μπορείτε να ωθήσετε τη συσκευή όσο το δυνατό πιο μέσα στην εσοχή του επίπλου και εάν χρειαστεί να κλείσετε γρήγορα τη βρύση.



## ΠΡΟΕΙΔΟΠΟΙΗΣΗ

Κίνδυνος ηλεκτροπληξίας από νερό!

- ▶ Πριν τη σύνδεση στον αγωγό νερού: Αποσυνδέστε τη συσκευή από την πρίζα.
- ▶ Πριν τη σύνδεση σε αγωγούς παροχής νερού: Κλείστε την τροφοδοσία νερού.
- ▶ Βεβαιωθείτε, ότι μόνο καταρτισμένο ειδικευμένο προσωπικό θα συνδέει τη συσκευή στην παροχή πόσιμου νερού.



## ΠΡΟΕΙΔΟΠΟΙΗΣΗ

Κίνδυνος δηλητηρίασης από μολυσμένο νερό!

- ▶ Συνδέστε τη μόνο στην παροχή πόσιμου νερού.

(3) Υποστήριγμα

(6) Ηλεκτρομαγνητική βαλβίδα: Η ηλεκτρομαγνητική βαλβίδα είναι στο κάτω μέρος στην πίσω πλευρά της συσκευής. Διαθέτει σπειρωμα σύνδεσης R3/4.

## ΠΡΟΣΟΧΗ

Κίνδυνος ζημιάς από ακατάλληλη τοποθέτηση!

- ▶ Μην προκαλείτε ζημιές και μην τσακίζετε τον εύκαμπο σωλήνα κατά την τοποθέτηση.
- ▶ Μην προκαλείτε ζημιές και μην τσακίζετε τον εύκαμπο σωλήνα κατά την τοποθέτηση στην εσοχή του επίπλου.

## Σύνδεση εύκαμπτου σωλήνα στη συσκευή:

- ▶ Ρυθμίστε τη θέση του γωνιακού άκρου εύκαμπτου σωλήνα Fig. 23 (2) οριζόντια στο υποστήριγμα Fig. 23 (3) και συγκρατήστε το.
- ▶ Βιδώστε το παξιμάδι Fig. 23 (1) με το χέρι στο σπείρωμα, μέχρι να επιτευχθεί μια ασφαλής και καλή εφαρμογή.
- ▷ Ο εύκαμπτος σωλήνας είναι συνδεδεμένος στη συσκευή.

## Σύνδεση εύκαμπτου σωλήνα στη βρύση:

- ▶ Συνδέστε το ίσιο άκρο του εύκαμπτου σωλήνα Fig. 23 (4) στη βρύση Fig. 23 (5).
- ▷ Ο εύκαμπτος σωλήνας είναι συνδεδεμένος στη βρύση.

## 15.1 Σύνδεση εύκαμπτου σωλήνα

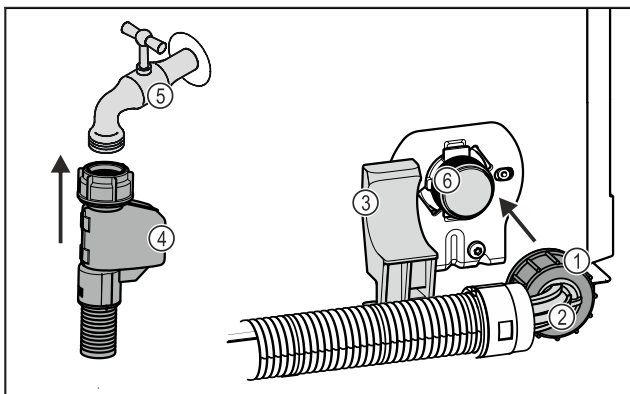


Fig. 23

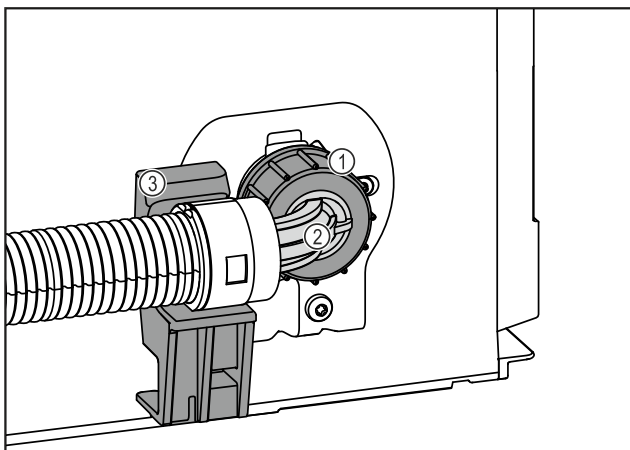


Fig. 23

- (1) Παξιμάδι
- (2) Γωνιακό άκρο εύκαμπτου σωλήνα
- (3) Υποστήριγμα
- (4) Ίσιο άκρο εύκαμπτου σωλήνα
- (5) Βρύση

## 15.2 Έλεγχος του συστήματος νερού

Πριν εντοιχίσετε πλήρως τη συσκευή στην εσοχή του επίπλου, η Liebherr προτείνει να ελέγξετε το σύστημα νερού ως προς τη στεγανότητα.

- ▶ Τοποθετήστε το δοχείο νερού InfinitySpring. (βλέπε 18 Δοχείο νερού\*) \*
- ▶ Τοποθετήστε το φίλτρο νερού InfinitySpring. (βλέπε 19 Φίλτρο νερού\*) \*
- ▶ Ανοίξτε αργά τη βρύση.
- ▶ Ελέγξτε, εάν είναι στεγανοί οι εύκαμπτοι σωλήνες, η παροχή νερού και οι συνδέσεις.
- ▷ Το σύστημα νερού έχει ελεγχθεί ως προς τη στεγανότητα.
- ▷ Το σύστημα νερού είναι στεγανό: Μπορείτε να εντοιχίσετε τη συσκευή ολόκληρη στην εσοχή του επίπλου.

## Υπόδειξη

**InfinitySpring:** Πριν από την πρώτη χρήση πρέπει να θέσετε σε λειτουργία το InfinitySpring. Για τον σκοπό αυτό πρέπει να κάνετε εξαέρωση του συστήματος νερού και να το καθαρίσετε. (βλέπε Quick Start Guide ή οδηγίες χρήσης)\*

**IceMaker:** Πριν από την πρώτη χρήση πρέπει να καθαρίσετε το IceMaker. (βλέπε Quick Start Guide ή οδηγίες χρήσης)\*

## 16 Εντοιχισμός της συσκευής στην εσοχή

Εργαλείο



# Εντοιχισμός της συσκευής στην εσοχή

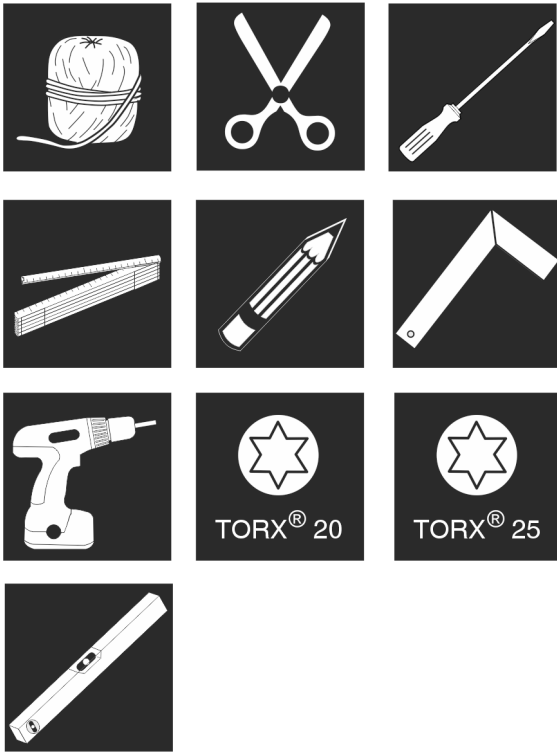


Fig. 24

Παρεχόμενα εξαρτήματα εγκατάστασης

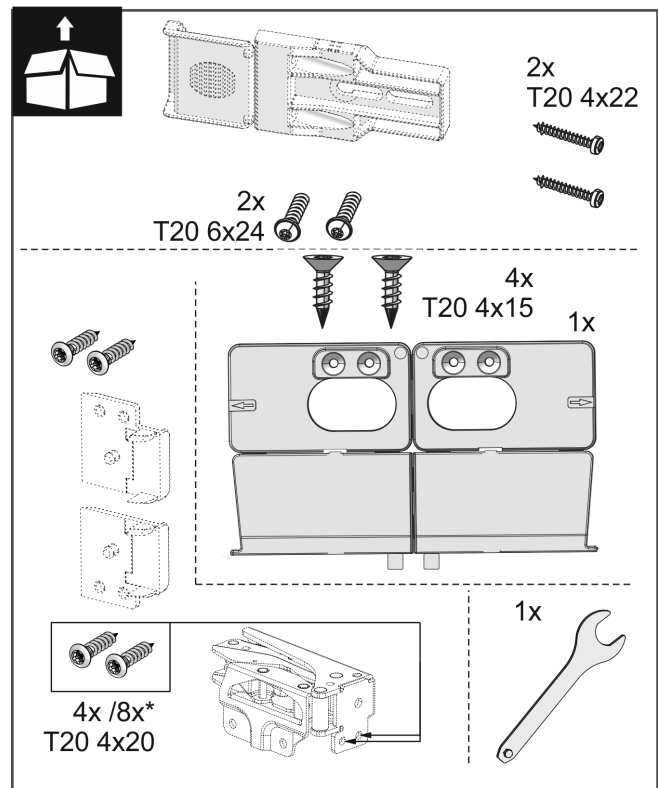
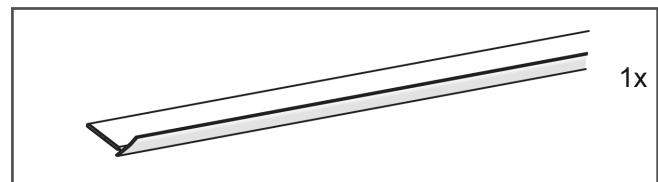
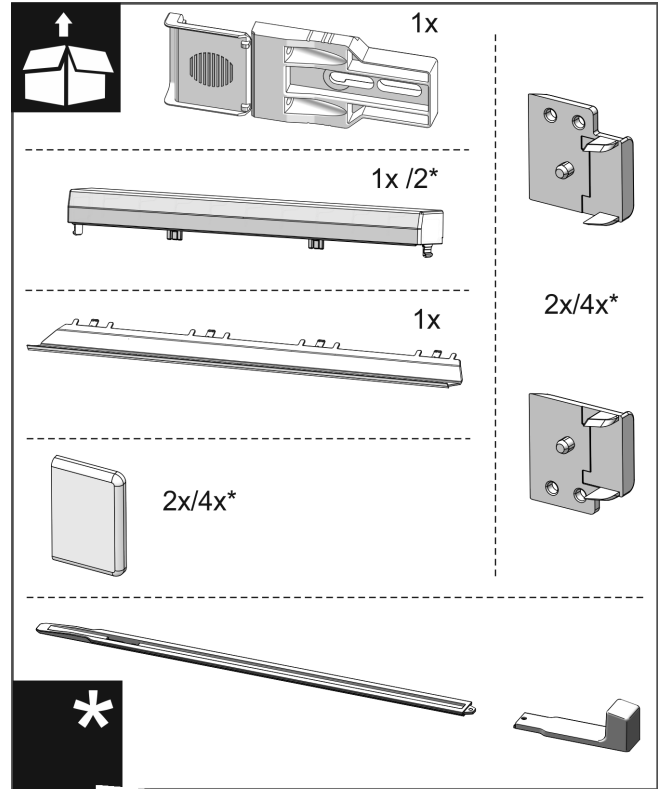


Fig. 25

# Εντοιχισμός της συσκευής στην εσοχή

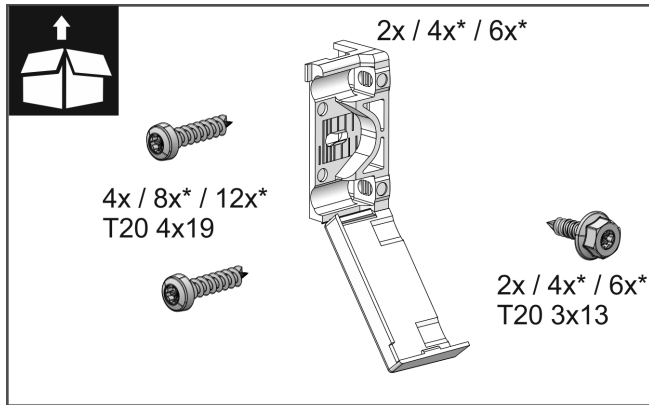


Fig. 26

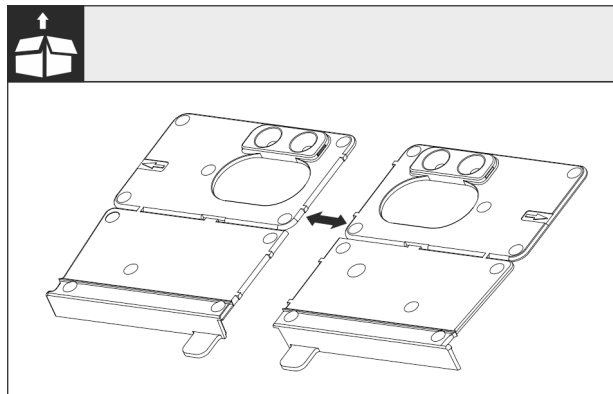


Fig. 27

- ▶ Χωρίστε τη γωνία τοποθέτησης δαπέδου Fig. 27 () στη διάτρητη γραμμή.

## ΠΡΟΣΟΧΗ

Σωστό βάθος εντοιχισμού της συσκευής.

- ▶ Η χρήση της γωνίας εγκατάστασης εξασφαλίζει το σωστό βάθος εγκατάστασης της συσκευής.

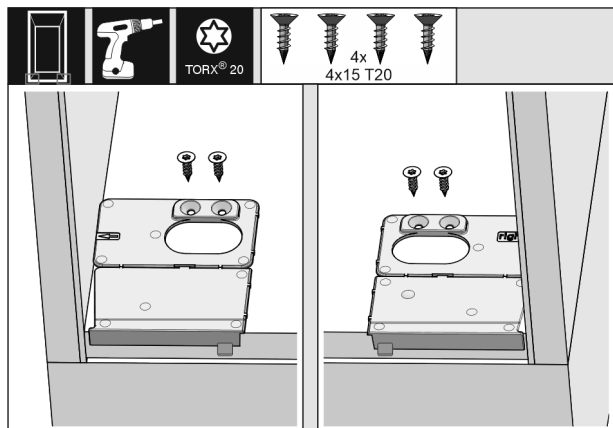


Fig. 28

- ▶ Βιδώστε τη γωνία εγκατάστασης δαπέδου είτε δεξιά είτε αριστερά, σε πλήρη επαφή ("πρόσωπο") με το πλευρικό τοίχωμα πάνω στο δάπεδο της υποδοχής του επίπλου εντοιχισμού.

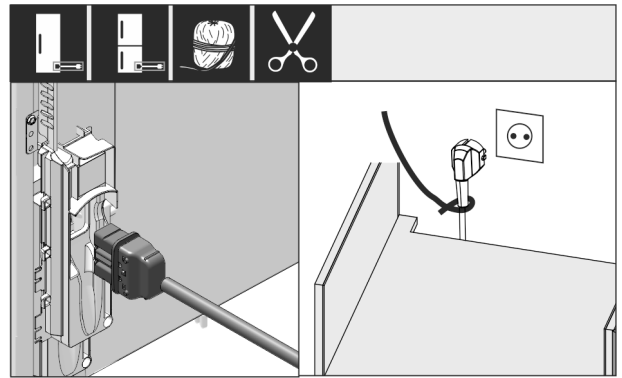


Fig. 29

- ▶ Αφαιρέστε το καλώδιο τροφοδοσίας από τη συνοδευτική συσκευασία και συνδέστε το στην πίσω πλευρά της συσκευής.
- ▶ Περάστε το φισ τροφοδοσίας με τη βοήθεια ενός σπάγκου σε μια ελεύθερα προσβάσιμη πρίζα.

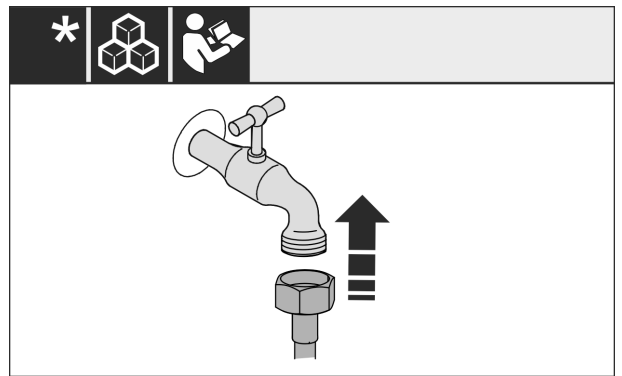


Fig. 30 \*

- ▶ Αν απαιτείται, εγκαταστήστε τώρα τη σύνδεση νερού σύμφωνα με την οδηγία στις οδηγίες χειρισμού.\*

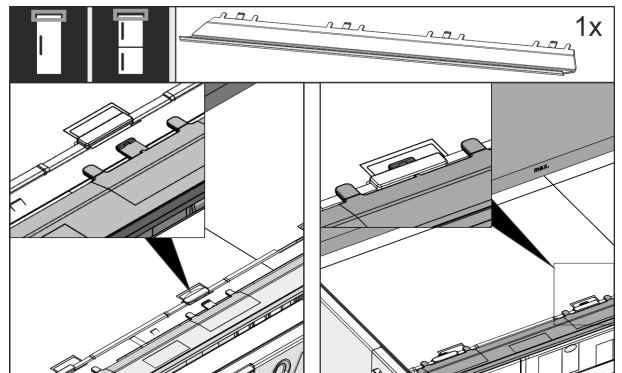


Fig. 31

- ▶ Εισάγετε το διακοσμητικό διόρθωσης στην επάνω πλευρά της συσκευής. Το διακοσμητικό κάλυμμα μπορεί να μετακινηθεί και προς τις δύο πλευρές.

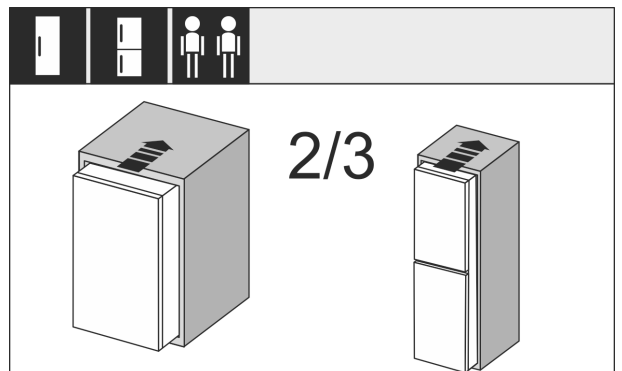


Fig. 32

# Εντοιχισμός της συσκευής στην εσοχή

- ▶ Εισάγετε τη συσκευή κατά 2/3 μέσα στην υποδοχή του επίπλου εντοιχισμού.

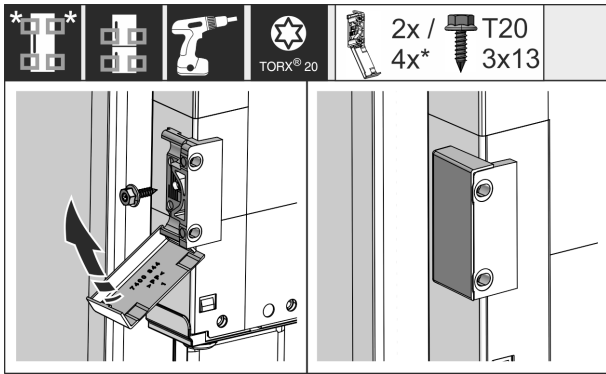


Fig. 33

- ▶ Τοποθετήστε τις γωνίες στερέωσης. Τοποθετήστε τις γωνίες στερέωσης στο ύψος των λαβών της πόρτας του επίπλου. Εάν η πόρτα είναι μεγάλη, χρησιμοποιήστε συνολικά τέσσερις γωνίες στερέωσης.
- ▶ Μετά την τοποθέτηση, κλείστε τα καλύμματα πάνω στη γωνία.

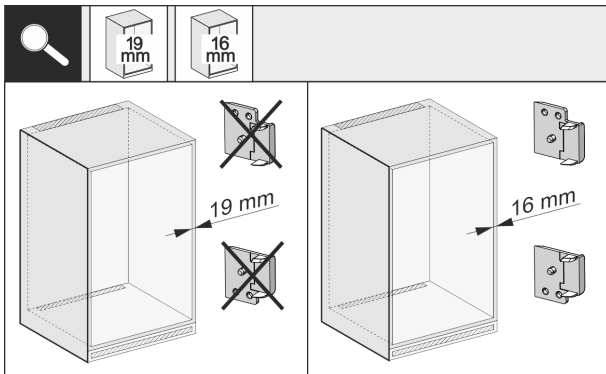


Fig. 34

- ▶ Ελέγξτε το πάχος του πλαϊνού του επίπλου, εάν έχει πάχος 16 mm ή 19 mm.

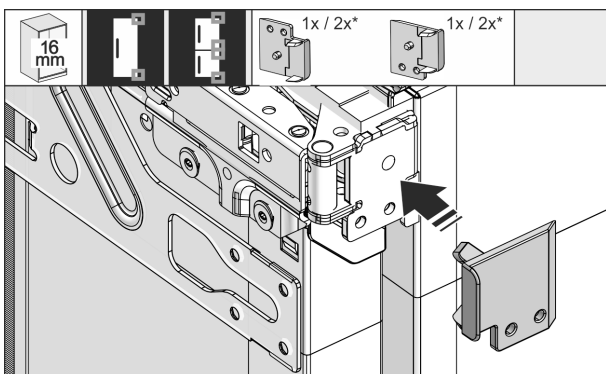


Fig. 35

- ▶ Πλαϊνά επίπλου πάχους 16 mm: Τοποθετήστε αποστάτη σε όλους τους μεντεσέδες.
- ▶ Πλαϊνά επίπλου πάχους 19 mm: Δεν χρειάζεστε αποστάτη.

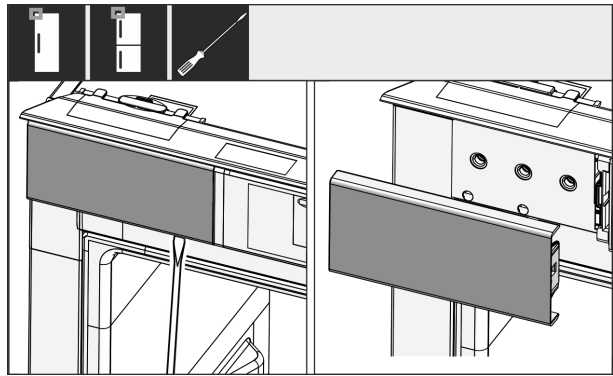


Fig. 36

- ▶ Με ένα κατσαβίδι, λασκάρτε το κάλυμμα πάνω αριστερά και αφαιρέστε το.

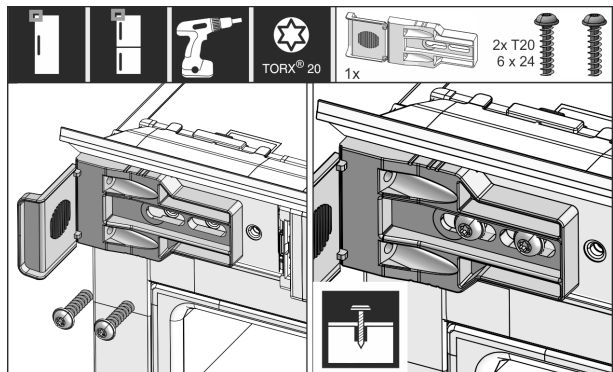


Fig. 37

- ▶ Βιδώστε τη γωνία στερέωσης χωρίς να τη σφίξετε. Η γωνία θα πρέπει να μπορεί ακόμα να μετακινηθεί ελαφρά.

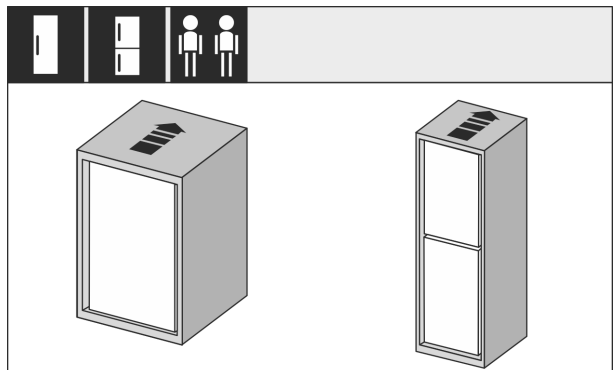


Fig. 38

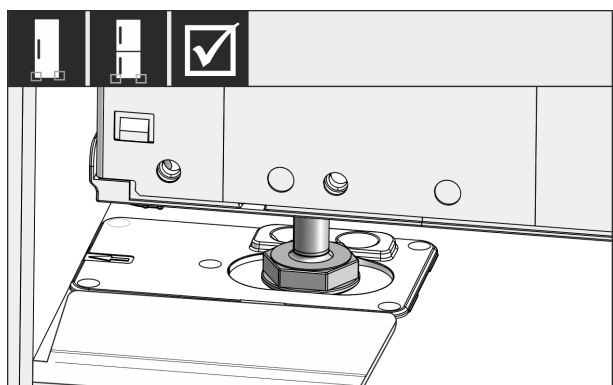


Fig. 39

- ▶ Εισάγετε τη συσκευή ολόκληρη στην εσοχή του επίπλου. Τα ρυθμιζόμενα πόδια πρέπει να εφαρμόζουν στις δύο πλευρές στα ανοίγματα των γωνιών τερματισμού.

# Εντοιχισμός της συσκευής στην εσοχή

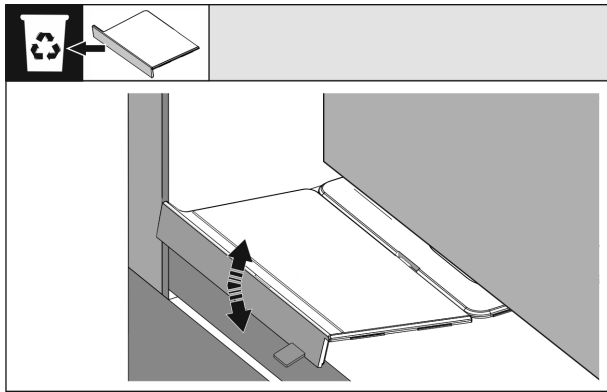


Fig. 40

- ▶ Αφαιρέστε τον αναστολέα της γωνίας τοποθέτησης δαπέδου. Ελευθερώστε τον αναστολέα κινώντας τον και, αν χρειάζεται, αποσπάστε τον με τη βοήθεια μιας πένσας.

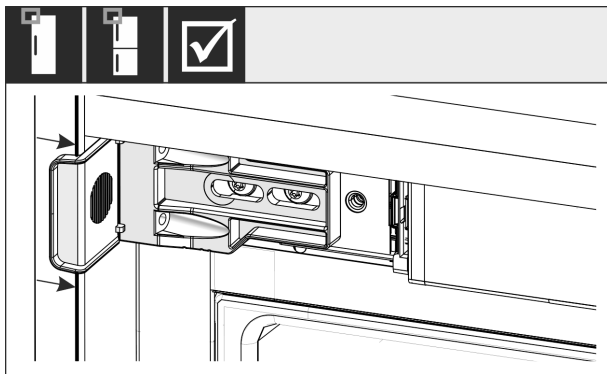


Fig. 41

- ▶ Ελέγξτε αν η συσκευή έρχεται πρόσωπο με την εσοχή του επίπλου. Η γωνία στερέωσης πρέπει να βρίσκεται σε πλήρη επαφή με το πλαίσιο της εσοχής του επίπλου.

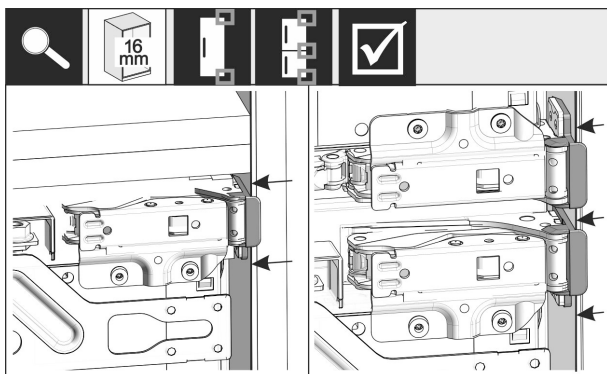


Fig. 42

## Υπόδειξη

Σε πλαίσια επίπλου πάχους 16 mm οι αποστάτες βρίσκονται στην πλευρά του μεντεσέ στην εσοχή του επίπλου.

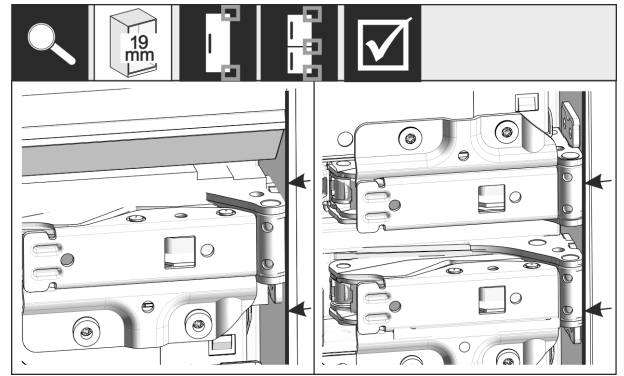


Fig. 43

- ▶ Πλαϊνά επίπλου πάχους 19 mm: Φέρτε τις μπροστινές ακμές των μεντεσέδων πρόσωπο με την μπροστινή πλευρά του πλαινού του επίπλου.

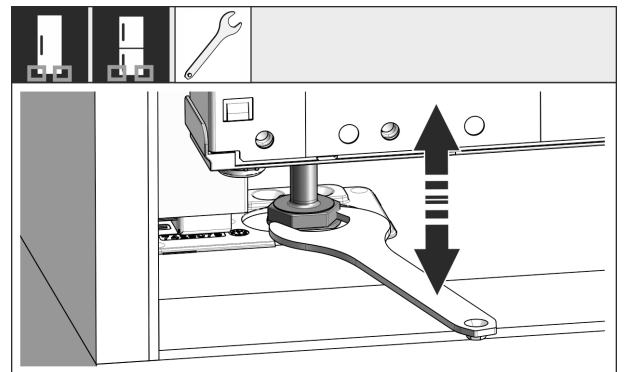


Fig. 44

- ▶ Αν χρειάζεται, ρυθμίστε την κλίση της συσκευής μέσω των ρυθμιζόμενων ποδιών.

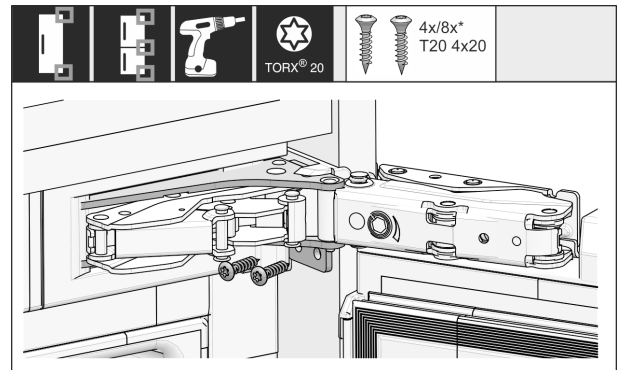


Fig. 45

- ▶ Βιδώστε τη συσκευή στην πλευρά των μεντεσέδων.

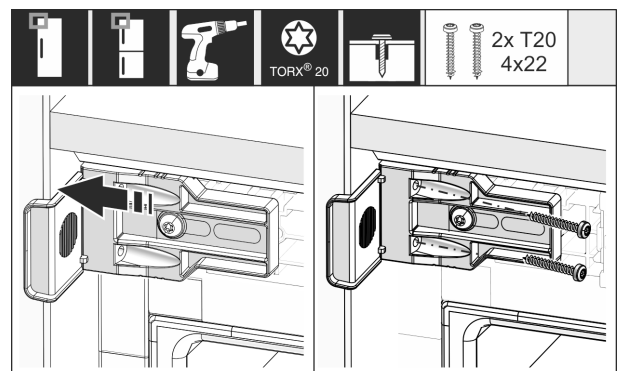


Fig. 46

- ▶ Μετακινήστε τη γωνία έτσι ώστε να έρχεται πρόσωπο με το πλαίσιο της εσοχής του επίπλου.
- ▶ Σφίξτε όλες τις βίδες.



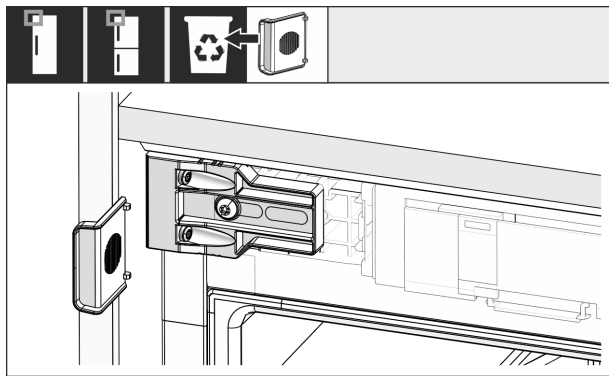


Fig. 47

- ▶ Στην πλευρά της λαβής επάνω, σπάστε τον αναστολέα της γωνίας και πετάξτε τον.

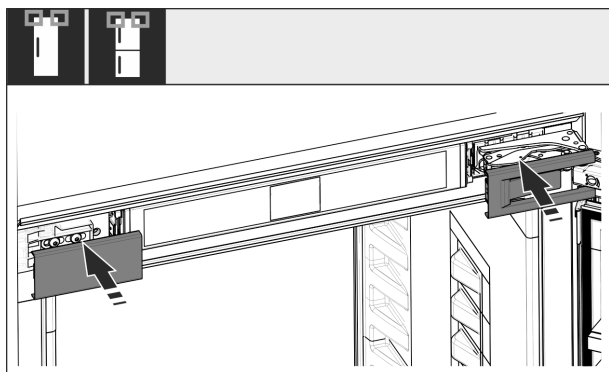


Fig. 48

- ▶ Τοποθετήστε τα καλύμματα.

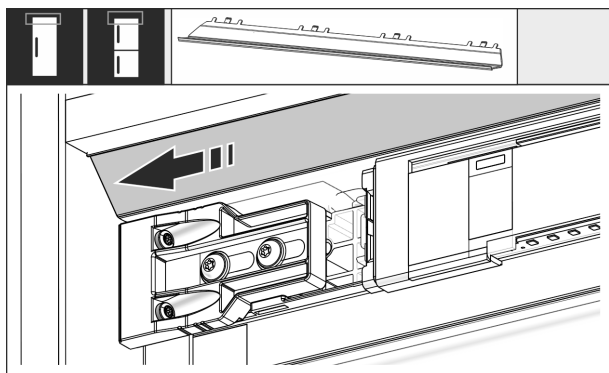


Fig. 49

- ▶ Μετακινήστε το διακοσμητικό κάλυμμα έτσι ώστε να έρχεται πρόσωπο στο πλάι του επίπλου.

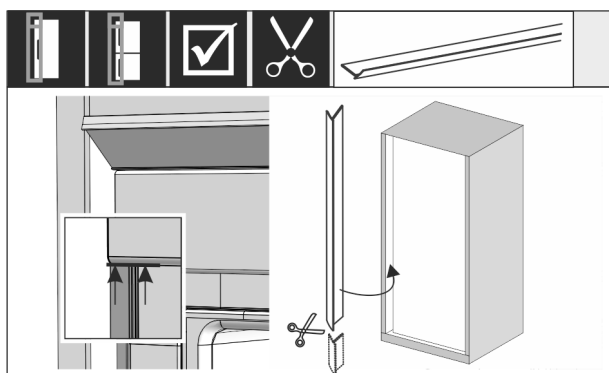


Fig. 50

- ▶ Εάν χρειάζεται: Κοντύνετε το σιρίτι στο απαιτούμενο μήκος με ένα κοφτερό ψαλίδι.
- ▶ Εφαρμόστε το σιρίτι κάτω από το πάνω κάλυμμα και πιέστε το. Το σιρίτι είναι μαγνητικό.

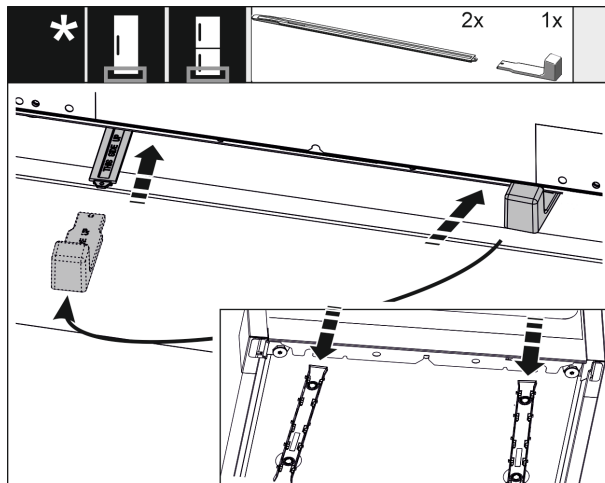


Fig. 51

Η διάταξη ρύθμισης ύψους περιλαμβάνεται στην παράδοση μόνο από ύψος εσοχής 1400 mm και άνω. Χρησιμοποιείται για τη βελτιστοποίηση του θορύβου. Στη συνοδευτική συσκευασία υπάρχουν και τα δύο εξαρτήματα της ρύθμισης ύψους.

- Σταθεροποίηση συσκευής πίσω κάτω:
- ▶ Τοποθετήστε τη λαβή στη ράγα της ρύθμισης ύψους.
  - ▶ Εισάγετε τη ράγα στον πάτο της συσκευής.
  - ▶ Τραβήξτε έξω τη λαβή.
  - ▶ Ακολουθήστε την ίδια διαδικασία με τη δεύτερη ράγα.

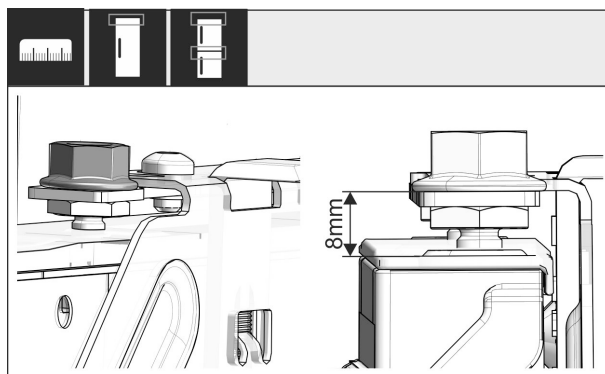


Fig. 52

- ▶ Κλείστε την πόρτα.
- ▶ Ελέγξτε την προεπιλεγμένη ρύθμιση των 8 mm από την επάνω ακμή της πόρτας της συσκευής μέχρι το σημείο εφαρμογής της τραβέρσας.

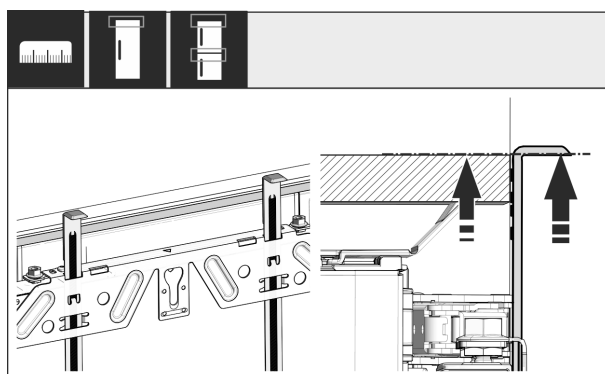


Fig. 53

- ▶ Σπρώξτε προς τα επάνω τους οδηγούς τοποθέτησης στο ύψος της πόρτας του επίπλου. Κάτω ακμή τερματισμού οδηγού τοποθέτησης = επάνω ακμή της πόρτας που θα τοποθετηθεί.

# Εντοιχισμός της συσκευής στην εσοχή

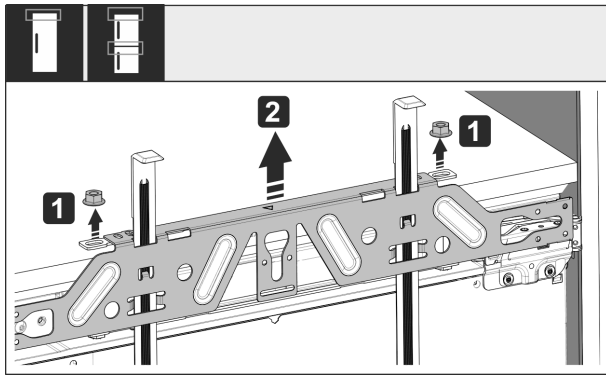


Fig. 54

- Λύστε τα κόντρα παξιμάδια Fig. 54 (1).
- Αφαιρέστε την τραβέρσα στερέωσης Fig. 54 (2).

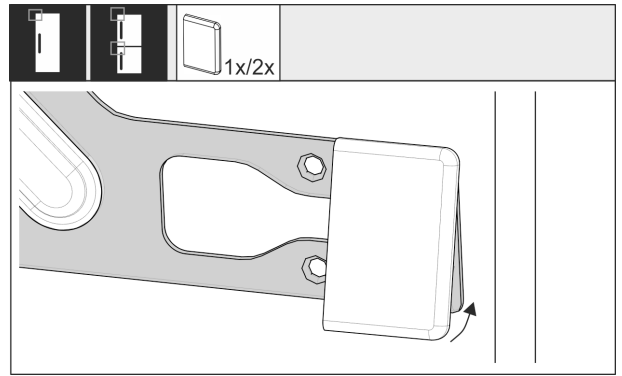


Fig. 58

- Στην πλευρά της λαβής, τοποθετήστε το κάλυμμα στην τραβέρσα στερέωσης.

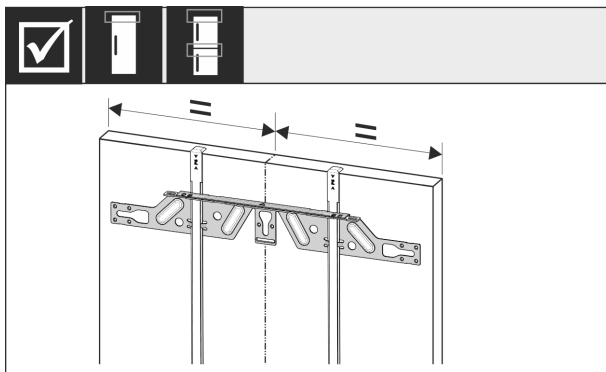


Fig. 55

- Αναρτήστε την τραβέρσα στερέωσης στην εσωτερική πλευρά της πόρτας του επίπλου και κεντράρετέ την.

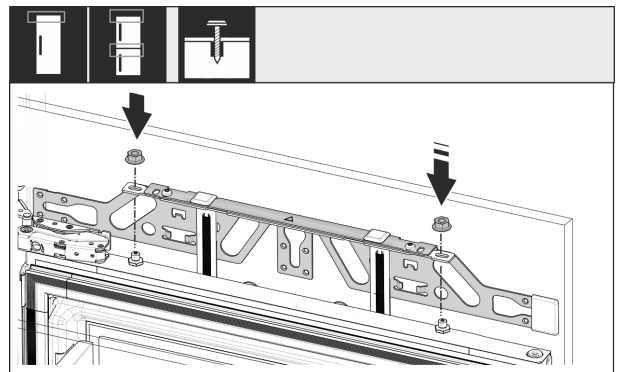


Fig. 59

- Αναρτήστε την πόρτα του επίπλου και βιδώστε ξανά πρόχειρα τα κόντρα παξιμάδια στους πείρους ρύθμισης.

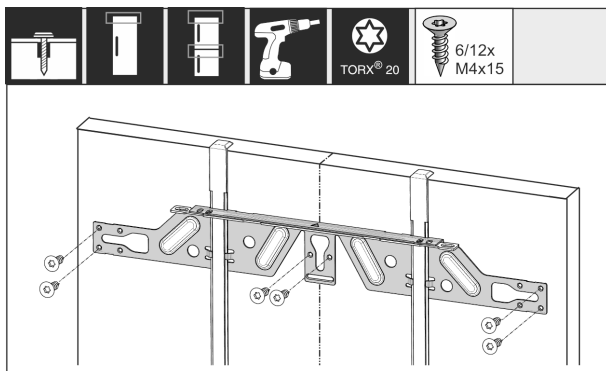


Fig. 56

- Τοποθετήστε την τραβέρσα στερέωσης σε πόρτες από μορισανίδα με τουλάχιστον 6 βίδες, σε μασίφ πόρτες με τουλάχιστον 4 βίδες.

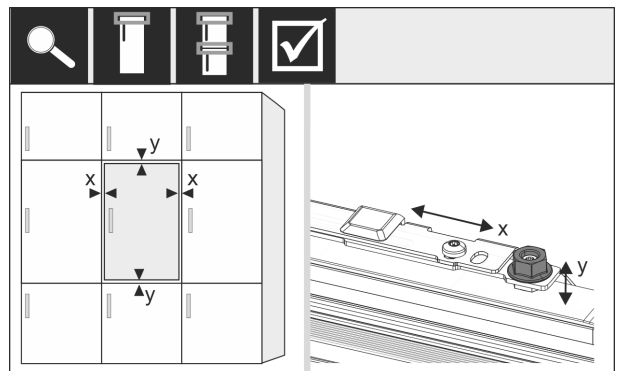


Fig. 60

- Ευθυγραμμίστε την πόρτα του επίπλου με τους πείρους ρύθμισης προς την κατεύθυνση X και Y.

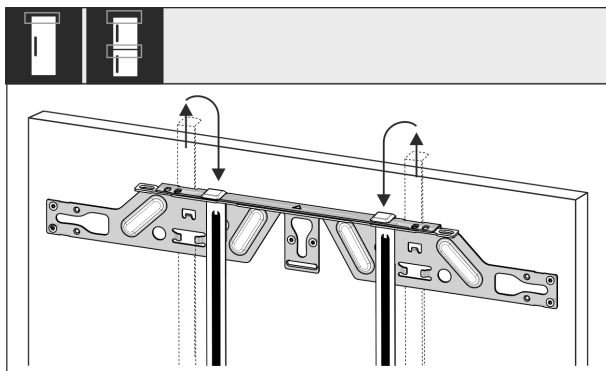


Fig. 57

- Τραβήξτε έξω τους οδηγούς τοποθέτησης και εισάγετε υπό γωνία στο παρακείμενο άνοιγμα υποδοχής.

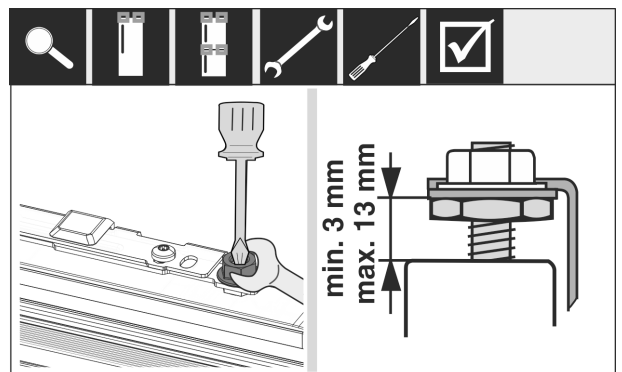


Fig. 61

- Σφίξτε τα κόντρα παξιμάδια.
- Ελέγξτε το ύψος ρύθμισης.

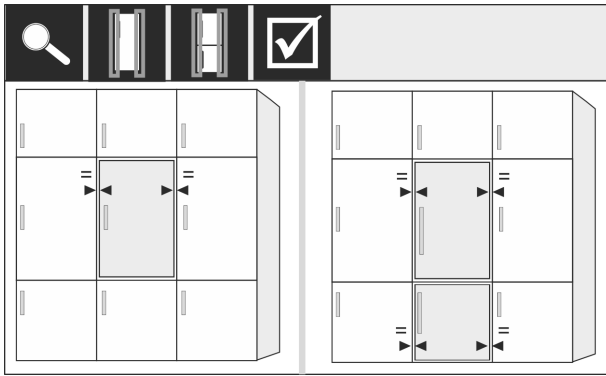


Fig. 62

Προσόψεις επίπλων πάχους μεγαλύτερου από 19 mm:

- ▶ Προσέξτε τις διαστάσεις, τα βάρη και τις υποδείξεις στα επόμενα κεφάλαια: (βλέπε 6 Βάρη πρόσοψης επίπλου) (βλέπε 17 Προσόψεις επίπλων)

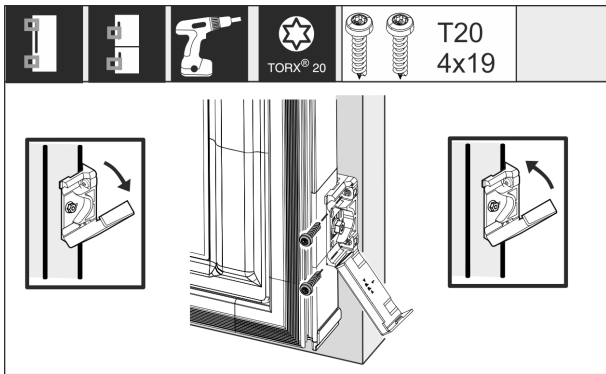


Fig. 63

Τοποθέτηση της γωνίας στερέωσης στην πόρτα επίπλου:

- ▶ Ανοίξτε το κάλυμμα.
- ▶ Τοποθέτηση της γωνίας στερέωσης στην πόρτα επίπλου:
- ▶ Ευθυγραμμίστε την μπροστινή ακμή της γωνίας στερέωσης παράλληλα με την ακμή της πόρτας του επίπλου και σφίξτε τη γωνία.
- ▶ Τοποθέτηση της γωνίας στερέωσης στην πόρτα επίπλου:
- ▶ Ανοίξτε το κάλυμμα.

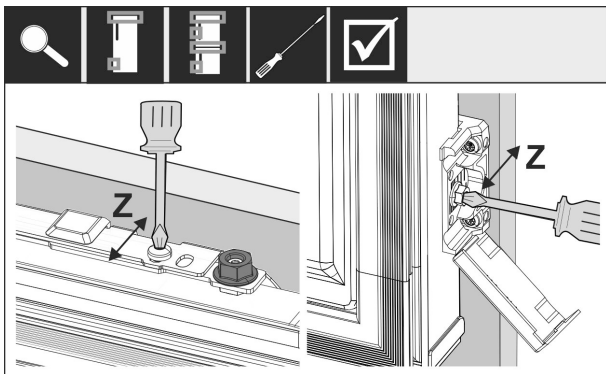


Fig. 64

Ευθυγραμμίστε την πόρτα του επίπλου στην κατεύθυνση Z:

- ▶ Λύστε τη βίδα ρύθμισης στην τραβέρσα στερέωσης και τη βίδα στη γωνία στερέωσης.
- ▶ Μετακινήστε την πόρτα.

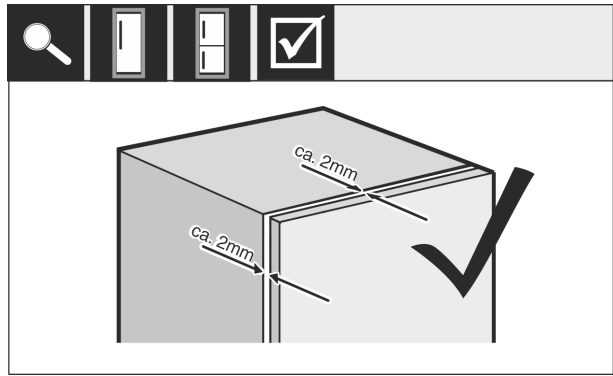


Fig. 65

- ▶ Ελέγξτε την απόσταση ανάμεσα στην πόρτα του επίπλου και στο σώμα του επίπλου.
- ▶ Ελέγξτε και σφίξτε ξανά όλες τις βίδες, εάν είναι απαραίτητο.

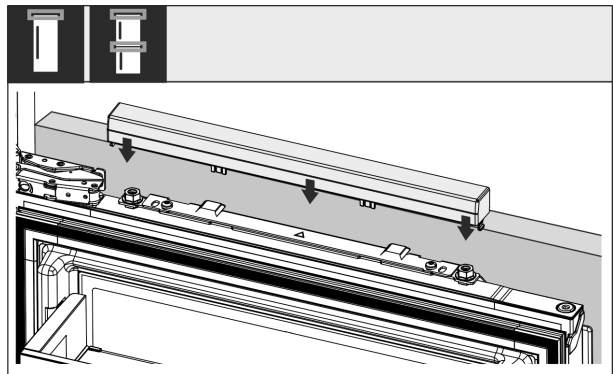


Fig. 66

- ▶ Κουμπώστε το επάνω κάλυμμα.

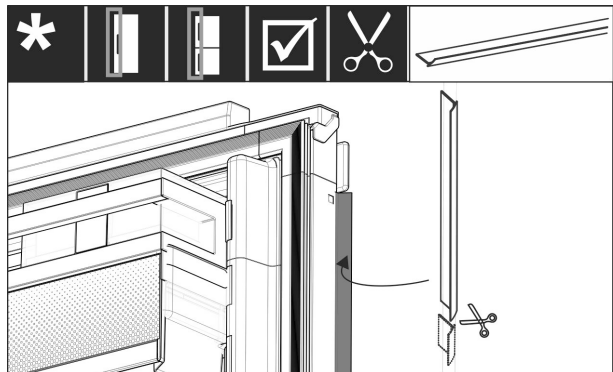


Fig. 67

- ▶ Κόψτε ανάλογα με το μήκος το σιρίτι.
- ▶ Τοποθετήστε το σιρίτι ανάμεσα στην πρόσοψη της πόρτας του επίπλου και την πόρτα της συσκευής.

Για να βεβαιωθείτε ότι η συσκευή είναι τοποθετημένη σωστά και ότι δεν θα προκληθούν σχηματισμοί πάγου, δημιουργία συμπυκνωμάτων και δυσλειτουργίες, υπάρχουν τα ακόλουθα κριτήρια:

- Η πόρτα πρέπει να κλείνει σωστά.
- Η πόρτα του επίπλου δεν πρέπει να εφάπτεται στο σώμα του επίπλου.
- Το λάστιχο στην επάνω γωνία της πλευράς της λαβής πρέπει να εφαρμόζει καλά.
- ▶ Ελέγξτε τον εντοιχισμό σύμφωνα με τα προαναφερόμενα κριτήρια.

## 17 Προσόψεις επίπλων

### 17.1 Διαστάσεις

Ανάλογα με την έκδοση της συσκευής χρειάζεστε μία πόρτα επίπλου ή δύο πόρτες επίπλου. Η διάσταση της αντίστοιχης πόρτας (πορτών) επίπλου εξαρτάται από τη συνολική διάσταση της εσοχής και το πάχος του σώματος του επίπλου.

#### Υπόδειξη

Λάβετε υπόψη σας τις σχετικές διαστάσεις της συσκευής και της εσοχής καθώς και τα σχέδια εντοιχισμού.

#### Γενικές οδηγίες:

- Λάβετε υπόψη τις προτάσεις μας για τις συγκεκριμένες συσκευές σχετικά με τις διαστάσεις και το βάρος για μόνιμη τοποθέτηση στην πόρτα (βλέπε 6 Βάρη πρόσοψης επίπλου).
- Το πάχος του σώματος του επίπλου θα πρέπει να ανέρχεται τουλάχιστον σε 16 mm και μέγιστο σε 19 mm.
- Προσέξτε για μια τοποθέτηση δίφυλλης πόρτας επίπλου τη θέση του αρμού.

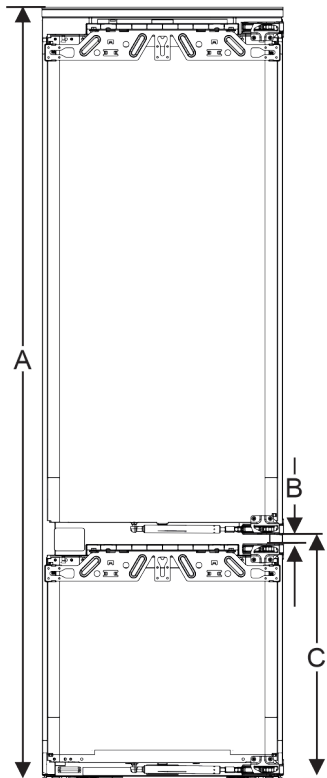


Fig. 68 Θέση αρμού δίφυλλης πρόσοψης επίπλου\*

Ύψος εσοχής 178-2 συρτάρια*	
Ύψος συσκευής (A) ( mm)	1770
Απόσταση (B) ( mm)	15
Θέση αρμού (C) σταθερής πόρτας ( mm)	549+15 (21 5/8 + 5/8)

Ύψος εσοχής 178-3 συρτάρια*	
Ύψος συσκευής (A) ( mm)	1770
Απόσταση (B) ( mm)	15
Θέση αρμού (C) σταθερής πόρτας ( mm)	695+15 (27 3/8 + 5/8)

#### Άλλη πόρτα επίπλου από πάνω, από κάτω ή δίπλα:

- Ο κάθετος αρμός ανάμεσα στις πόρτες επίπλου πρέπει να ανέρχεται σε 4 mm.
- Ο οριζόντιος αρμός ανάμεσα στις πόρτες επίπλου πρέπει να ανέρχεται σε 4 mm. Ελέγξτε εδώ τα χαρακτηριστικά σύγκρουσης. (βλέπε 17.3 Ρύθμιση αρμού χωρίς σύγκρουση)

#### Βάρος και μντεσέδες:

- Σε βαριές προσόψεις επίπλων, η καταπόνηση του μντεσέ είναι πολύ μεγάλη. Ενδέχεται να υποστεί ζημιά ο μντεσέ. Για τον σκοπό αυτό λάβετε υπόψη σας το μέγιστο βάρος για τη συσκευή σας που αναφέρεται στο κεφάλαιο Βάρη μπροστινού μέρους επίπλου (βλέπε 6 Βάρη πρόσοψης επίπλου).
- Εάν η πρόσοψη του επίπλου υπερβαίνει το μέγιστο επιτρεπόμενο βάρος, μπορεί να βοηθήσει μια συσκευή με τεχνολογία επάλληλης πόρτας, επειδή το βάρος παραλαμβάνεται από περισσότερους μντεσέδες του επίπλου.
- Εάν χρησιμοποιείτε μακριές προσόψεις επίπλου, που προεξέχουν πολύ από τις συσκευές, προτείνουμε τη χρήση ενός πρόσθετου μντεσέ πόρτας (π.χ. Kamat), ο οποίος θα διαθέτει υποχρεωτικά το ίδιο σημείο περιστροφής όπως ο μντεσέ για σταθερές πόρτες που χρησιμοποιείται στη συσκευή. Με τη χρήση ενός ακόμη μντεσέ (Kamat) κατανέμεται το βάρος σε περισσότερα σημεία. Η χρήση ενός πακτωμένου μντεσέ διόρθωσης προτείνεται σε ψηλές προσόψεις επίπλου, για την αντιμετώπιση παραμόρφωσης (κυρτό/κοίλο).

### 17.2 Τοποθέτηση πρόσοψης (-εων) επίπλου

#### Προσέχετε κατά την τοποθέτηση:

- Η πρόσοψη του επίπλου πρέπει να είναι τοποθετημένη συμμετρικά με την πόρτα του ψυγείου.
- Η πρόσοψη του διπλανού επίπλου βρίσκεται ακριβώς στο ίδιο επίπεδο.
- Η πρόσοψη του διπλανού επίπλου έχει την ίδια ακτίνα ακμών όπως η πρόσοψη της συσκευής.
- Η πρόσοψη του επίπλου είναι επίπεδη και χωρίς τάσεις.
- Η πρόσοψη του επίπλου έχει μια ελάχιστη ρύθμιση βάθους περ. 2 mm από το σώμα.
- ▶ Εντοιχίστε τη συσκευή στην εσοχή. (βλέπε 16 Εντοιχισμός της συσκευής στην εσοχή)
- ▶ Στερεώστε την πρόσοψη του επίπλου στην πόρτα της συσκευής. (βλέπε 16 Εντοιχισμός της συσκευής στην εσοχή)
- ▶ Ελέγξτε την πρόσοψη του επίπλου για σύγκρουση. (βλέπε 17.3 Ρύθμιση αρμού χωρίς σύγκρουση)

### 17.3 Ρύθμιση αρμού χωρίς σύγκρουση

Αφού τοποθετήσετε την πρόσοψη (-εις) επίπλου, πρέπει να ελέγχετε ότι δεν συγκρούονται μεταξύ τους οι προσόψεις του επίπλου.



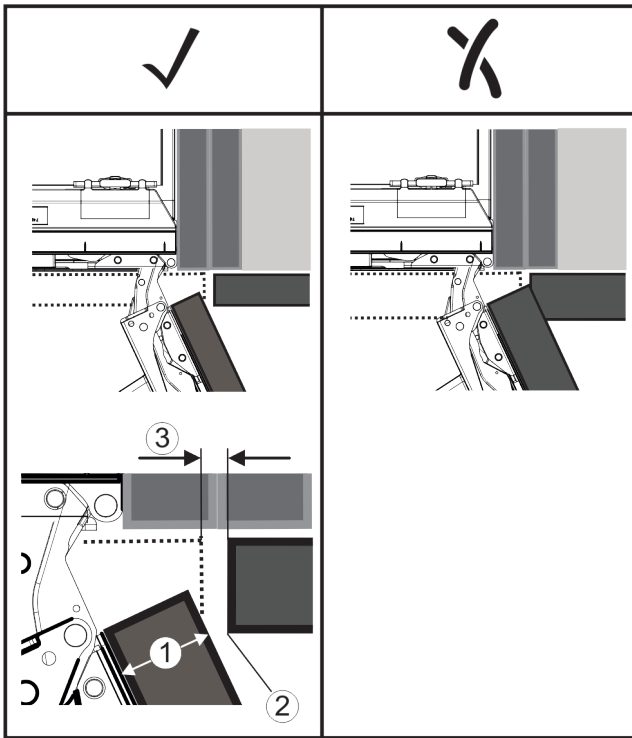


Fig. 69

(1) Πάχος πρόσοψης (FD) (2) Ακτίνα ακμών (R) (3) Αρμός (S)

	R (2) = 0 mm		R = 1,2 mm		R = 2 mm		R = 3 mm	
	G <sub>min</sub>	G <sub>max</sub>	G <sub>min</sub>	G <sub>max</sub>	G <sub>min</sub>	G <sub>max</sub>	G <sub>min</sub>	G <sub>max</sub>
FD(1) (mm)								
16	0,3	0,9	0,1	0,4	0,1	0,2	0,1	0,2
19	0,7	2,4	0,3	1,9	0,23	3,25	0,1	0,8
20	2	4,3	1,5	3,6	1	3,1	0,6	2,7
22	3,5	6,3	3	5,6	2,6	5,3	2,1	4,6
24	5,5	8,3	5	7,8	4,5	7,4	4	6,9
26	7,6	10,7	7	10,3	6,6	9,9	6,2	9,4

Fig. 70 Πίνακας οριακών περιοχών αρμού

G<sub>min</sub> = κάτω οριακή περιοχή του αρμού σε mm

G<sub>max</sub> = άνω οριακή περιοχή του αρμού σε mm

#### Υπόδειξη

Στις διορθώσεις προσέχετε πάντα, ώστε η πρόσοψη του επίπλου να είναι προσαρμοσμένη στη γενική εμφάνιση της πρόσοψης.

#### Έλεγχος χαρακτηριστικών σύγκρουσης και ανάλογη διάθωση:

- ▶ Προσδιορίστε το πάχος της πρόσοψης και την ακτίνα ακμών.
- ▶ Στον πίνακα, διαβάστε την οριακή περιοχή για τον αρμό.
- ▶ Συγκρίνετε τον αρμό με τις τιμές από τον πίνακα.
- ▶ Πραγματοποιήστε μία από τις ακόλουθες ενέργειες ανάλογα με τον αξιολογημένο αρμό.

Αρμός	Περιγραφή
$S > G_{max}$	Εάν η διάσταση του αρμού είναι μεγαλύτερη από τις δύο οριακές τιμές, δεν χρειάζεται να προβείτε σε διάθωση.
$S < G_{min}$	Εάν η διάσταση του αρμού είναι μικρότερη από τις δύο οριακές τιμές, πρέπει να αυξήσετε τη διάσταση του αρμού. Μια ακόμη δυνατότητα παρέχει η αύξηση της ακτίνας ακμών.
$G_{min} \leq S \leq G_{max}$	Εάν η διάσταση του αρμού βρίσκεται ανάμεσα στις δύο οριακές τιμές, πρέπει να εργαστείτε με ακρίβεια. Σε αυτές τις περιπτώσεις μπορεί εύκολα να προκύψουν συγκρούσεις.

## 18 Δοχείο νερού\*

Το δοχείο νερού InfinitySpring βρίσκεται, ανάλογα με τη συσκευή, πίσω από το τελευταίο κάτω συρτάρι στο τμήμα συντήρησης ή στο τμήμα BioFresh

### 18.1 Τοποθέτηση δοχείου νερού

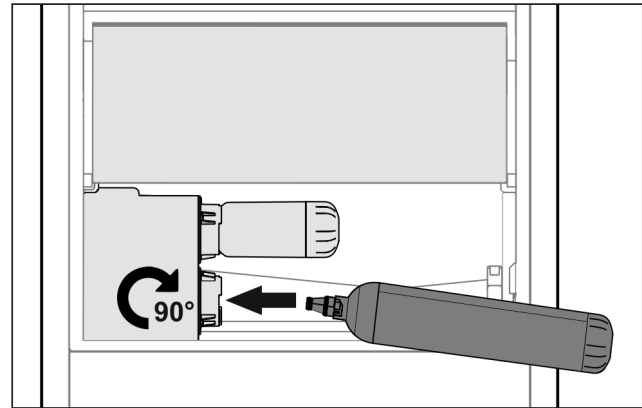


Fig. 71

- ▶ Αφαιρέστε το συρτάρι.
- ▶ Εισάγετε το δοχείο νερού και περιστρέψτε το περ. 90° δεξιόστροφα μέχρι να τερματίσει.
- ▶ Ελέγξτε, ότι το δοχείο νερού είναι στεγανό και δεν εξέρχεται νερό.
- ▶ Εισάγετε το συρτάρι.
- ▶ Εξαερώστε το σύστημα νερού (βλ. Οδηγίες συναρμολόγησης, Σύνδεση νερού)

Στη θέση του φίλτρου νερού μπορεί να χρησιμοποιηθεί ένα πρόσθετο δοχείο νερού.

#### Υπόδειξη

Μπορείτε να αποκτήσετε το δοχείο νερού σαν ανταλλακτικό.

## 19 Φίλτρο νερού\*

Το φίλτρο νερού βρίσκεται, ανάλογα με τη συσκευή, πίσω από το τελευταίο κάτω συρτάρι στο τμήμα συντήρησης ή στο τμήμα BioFresh.

Κατακρατεί αποθέσεις από το νερό και μειώνει τη γεύση χλωρίου.

- Για λειτουργία στην καθορισμένη δυναμικότητα, αντικαθιστάτε το φίλτρο το αργότερο κάθε 6 μήνες ή σε περίπτωση σαφούς μείωσης του ρυθμού ροής.
- Το φίλτρο νερού περιέχει ενεργό άνθρακα και μπορεί να απορριφθεί με τα κανονικά οικιακά απορρίμματα.

#### Υπόδειξη

Μπορείτε να προμηθευτείτε το φίλτρο νερού από το κατάστημα Liebherr-Hausgeräte στη διεύθυνση [home.liebherr.com/shop/de/deu/zubehor.html](http://home.liebherr.com/shop/de/deu/zubehor.html).

# Σύνδεση συσκευής στην τροφοδοσία ρεύματος

## 19.1 Τοποθέτηση φίλτρου νερού

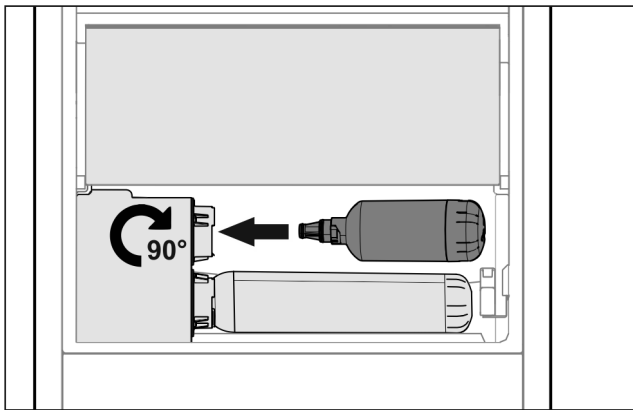


Fig. 72

- ▶ Αφαιρέστε το συρτάρι.
- ▶ Εισάγετε το φίλτρο νερού και περιστρέψτε το περ. 90° δεξιόστροφα μέχρι να τερματίσει.
- ▶ Ελέγξτε, ότι είναι στεγανό το φίλτρο και δεν εξέρχεται νερό.
- ▶ Εισάγετε το συρτάρι.



### ΠΡΟΦΥΛΑΞΗ

Τα καινούργια φίλτρα νερού ενδέχεται να περιέχουν αιωρούμενα σωματίδια.

- ▶ Συλλέξτε και απορρίψτε 3 l νερό από το InfinitySpring.

▷ Το φίλτρο νερού είναι τώρα έτοιμο για χρήση.

## 20 Σύνδεση συσκευής στην τροφοδοσία ρεύματος



### ΠΡΟΕΙΔΟΠΟΙΗΣΗ

Κίνδυνος ηλεκτροπληξίας και κίνδυνος τραυματισμού από συσκευή ή καλώδιο τροφοδοσίας που έχει υποστεί ζημιά! Κίνδυνος-θάνατος και τραυματισμοί από κοπή. Εάν έχει υποστεί ζημιά η συσκευή ή το καλώδιο τροφοδοσίας κατά τη μεταφορά, μπορείτε να υποστείτε θανατηφόρο ηλεκτροπληξία. Ενδέχεται εκτός αυτού να κοπείτε σε τμήματα της συσκευής που έχουν υποστεί ζημιά.

- ▶ Ελέγξτε μετά τη μεταφορά τη συσκευή και το καλώδιο τροφοδοσίας για ζημιές.
- ▶ Σε καμία περίπτωση μην θέτετε σε λειτουργία τη συσκευή, εάν έχει υποστεί ζημιά η συσκευή ή το καλώδιο τροφοδοσίας.
- ▶ Επικοινωνήστε με το σέρβις.

Συνδέστε τη συσκευή σας μέσω του ξεχωριστά παραδιδόμενου καλωδίου τροφοδοσίας στο δίκτυο ρεύματος. Το καλώδιο τροφοδοσίας έχει στο ένα άκρο μια υποδοχή τροφοδοσίας και στο άλλο άκρο ένα φισ τροφοδοσίας.

Βεβαιωθείτε ότι πληρούνται οι ακόλουθες προϋποθέσεις:

- Η συσκευή και το καλώδιο τροφοδοσίας είναι άθικτα.
- Η συσκευή είναι εντοιχισμένη σωστά. (βλέπε 16 Εντοιχισμός της συσκευής στην εσοχή)
- Τηρούνται οι απαιτήσεις για την ηλεκτρική σύνδεση. (βλέπε 2.3 Ηλεκτρική σύνδεση)
- Οι διαστάσεις για τη σωστή σύνδεση είναι γνωστές και τηρούνται.
- Η τάση τροφοδοσίας και η συχνότητα συμφωνούν με τις πληροφορίες στην πινακίδα τύπου.
- Η πρίζα είναι γειωμένη σύμφωνα με τους κανονισμούς και προστατεύεται ηλεκτρικά με ασφάλεια.

- Το ρεύμα ενεργοποίησης της ασφάλειας βρίσκεται μεταξύ 10 A και 16 A.
- Η πρίζα είναι εύκολα προσβάσιμη και δεν είναι πίσω από τη συσκευή (βλέπε 4 Διαστάσεις εσοχής) .

### ΠΡΟΣΟΧΗ

Κίνδυνος ζημιάς από ακατάλληλη λειτουργία!

Ζημιά των ηλεκτρικών εξαρτημάτων της συσκευής.

- ▶ Χρησιμοποιείτε αποκλειστικά το παρεχόμενο καλώδιο τροφοδοσίας.



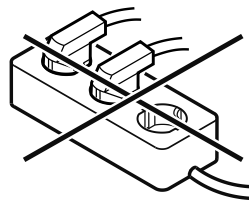
### ΠΡΟΕΙΔΟΠΟΙΗΣΗ

Κίνδυνος πυρκαγιάς από ακατάλληλη σύνδεση!

Εγκαύματα.

Ζημιές στη συσκευή.

- ▶ Μην χρησιμοποιείτε καλώδια προέκτασης.
- ▶ Μην χρησιμοποιείτε κλέμες.



### ΠΡΟΣΟΧΗ

Κίνδυνος ζημιάς από ακατάλληλη σύνδεση!

Ζημιές στη συσκευή.

- ▶ Μην συνδέετε τη συσκευή σε μετατροπείς αυτόνομων δικτύων, όπως π.χ. φωτοβολταϊκές εγκαταστάσεις ή γεννήτριες βενζίνης.

- ▶ Συνδέετε το φισ τροφοδοσίας του καλωδίου τροφοδοσίας στην τροφοδοσία τάσης.
  - ▷ Το λογότυπο Liebherr εμφανίζεται στην οθόνη.\*
  - ▷ Η ένδειξη αλλάζει στο σύμβολο Standby.\*
  - ▷ Εάν δεν πραγματοποιηθεί κάποια ενέργεια εντός 60 δευτερολέπτων: Το σύμβολο Standby ξεθωριάζει ή εξαφανίζεται.
  - ▷ Η συσκευή είναι συνδεδεμένη. Πρώτη θέση σε λειτουργία βλέπε επόμενα κεφάλαια ή οδηγίες χρήσης.





[home.liebherr.com/fridge-manuals](https://home.liebherr.com/fridge-manuals)

**EL** πλήρως εντοιχιζόμενα ψυγεία και καταψύκτες, ανοιγόμενη πόρτα

Ημερομηνία έκδοσης: 20240423

Ευρετήριο αρ.  
είδους: **7088411-00**