



Szerelési utasítás

Quality, Design and Innovation



home.liebherr.com/fridge-manuals



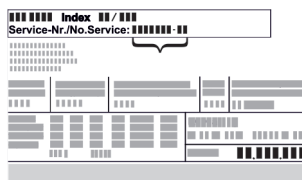






LIEBHERR

Tartalomjegyzék

1	Általános biztonsági utasítások.....	2
2	Telepítési feltételek.....	3
2.1	A felállítás helye.....	3
2.2	Elektromos csatlakoztatás.....	3
3	Szellőzési követelmények.....	3
4	A készülék szállítása.....	3
5	A készülék kicsomagolása.....	3
6	Fali távtartók felszerelése.....	4
7	A készülék felállítása.....	4
8	A készülék beigazítása.....	4
9	A felállítás után.....	4
10	Csomagolóanyag kezelése hulladékként.....	4
11	Ajtó nyitási irányának cseréje.....	4
11.1	A záráscsillapító leszerelése.....	5
11.2	Kábelcsatlakozás kioldása.....	6
11.3	Zár áthelyezése.....	7
11.4	Ajtó levétele.....	7
11.5	Felső csapágyelemek áthelyezése.....	8
11.6	Alsó csapágyelemek áthelyezése.....	10
11.7	Fogantyúk áthelyezése*.....	11
11.8	Ajtó aljának felszerelése.....	12
11.9	Ajtó tetejének felszerelése.....	12
11.10	Kábelcsatlakozás felszerelése.....	13
11.11	Ajtó beigazítása.....	13
11.12	Fedelek felhelyezése.....	13
11.13	Záráscsillapító felszerelése.....	14
12	A készülék csatlakoztatása.....	14

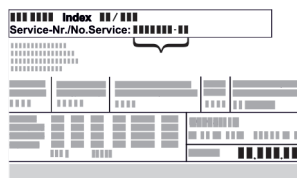
A gyártó folyamatosan dolgozik az egyes típusok és modellek továbbfejlesztésén. Kérjük megértését azért, hogy a formai, műszaki és a felszerelést illető változtatás jogát fenntartjuk.

Ikön	Magyarázat
	<p>Olvassa el az útmutatót</p> <p>Olvassa át figyelmesen az útmutatóban foglalt tudnivalókat, hogy új készülékének összes előnyét megismerhesse.</p>
	<p>További információk az interneten</p> <p>A digitális útmutató kiegészítő információkkal és további nyelvi változatokban megtalálható az interneten az útmutató első oldalán található QR-kód segítségével vagy a szervizszám megadásával a home.liebherr.com/fridge-manuals oldalon.</p> <p>A szervizszám a típustáblán olvasható:</p>  <p><i>Fig. Példaként szolgáló ábrázolás</i></p>
	<p>Ellenőrizze a készüléket</p> <p>Az összes alkatrészt ellenőrizze, hogy nem sérült-e meg szállítás közben. Ha panasa van, vegye fel a kapcsolatot a kereskedővel vagy az ügyfélszolgálatl.</p>

Ikön	Magyarázat
	<p>Eltérések</p> <p>Ez az útmutató több típusra érvényes, ezért eltérések előfordulhatnak. Csillaggal (*) jelöltük meg azokat a bekezdéseket, amelyek csak bizonyos készülékekre érvényesek.</p>
	<p>Kezelési útmutatások és a kezelések eredményei</p> <p>A kezelési útmutatásokat ► jelöli. A kezelések eredményeit ▷ jelöli.</p>
	<p>Videók</p> <p>A készülékekről a Liebherr-Hausgeräte YouTube-csatornán érhetőek el videófilmek.</p>


1 Általános biztonsági utasítások



- Őrizze meg gondosan ezt a szerelési utasítást, hogy bármikor kéznél legyen, ha szükség van rá.
- Ha továbbadja a készüléket, adja tovább a szerelési utasítást is a készülék következő tulajdonosának.
- A készülék szabályszerű és biztonságos használata érdekében olvassa végig alaposan ezt a szerelési utasítást, mielőtt telepíti és használatba veszi a készüléket. Mindig tartsa be a benne foglalt útmutatásokat, biztonsági utasításokat és figyelmeztető megjegyzéseket. Ezek a tudnivalók fontosak a készülék biztonságos és kifogástalan telepítéséhez és üzemeltetéséhez.
- Először olvassa el és tartsa be a jelen szerelési utasításhoz tartozó **használati utasításban** az „Általános biztonsági utasítások” című fejezetben található általános biztonsági utasításokat. Ha nem találja ezt a **használati utasítást**, akkor a **használati utasítást** a szolgáltatási szám megadásával letöltheti az interneten a home.liebherr.com/fridge-manuals címen. A szervizszám a típustáblán olvas-



ható:

- **A készülék telepítése során tartsa be a többi fejezetben foglalt figyelmeztetéseket és egyéb különleges utasításokat is:**

	VESZÉLY	egy közvetlenül fenyegető veszélyes helyzetet jelez, ami halált vagy súlyos testi sérüléseket okoz, ha nem kerül el.
---	----------------	--

	FIGYELMEZTETÉS	egy veszélyes helyzetet jelez, ami halált vagy súlyos testi sérülést okozhat, ha nem kerül el.
	VIGYÁZAT	egy veszélyes helyzetet jelez, ami könnyű vagy közepesen súlyos testi sérülést okozhat, ha nem kerül el.
	FIGYELEM	egy veszélyes helyzetet jelez, ami anyagi károkat okozhat, ha nem kerül el.
	Megjegyzés	hasznos tanácsokat és tippet jelöl.

2 Telepítési feltételek



FIGYELMEZTETÉS

A nedvesség tűzveszélyt okozhat!

Ha áramot vezető alkatrészek vagy hálózati vezetékek nedvesednek, az rövidzárat okozhat.

- ▶ A készüléket belsőtéri felhasználásra terveztük. A készüléket ne használja szabadban vagy olyan helyen, ahol nedvesség és fröccsenő víz van.

2.1 A felállítás helye



FIGYELMEZTETÉS

Kilépő hűtőközeg és olaj!

Tűz. A készülékben lévő hűtőközeg környezetbarát, de gyúlékony. A készülékben lévő olaj szintén gyúlékony. Ha kilép a hűtőközeg és az olaj, akkor kellően magas koncentráció mellett begyulladhat, ha külső hőforrással érintkezik.

- ▶ Ne sértse meg a hűtőkör és a kompresszor csővezetékét.

- A berendezést ne állítsa fel közvetlen napsugárzásnak kitett helyeken, tűzhely, fűtőtest és hasonló mellett.
- Az optimális felállítási hely egy száraz és jól szellőző helyiség.
- Ha a berendezést nagyon nedves környezetben állítja fel, a külsejére víz csapódhat le.
A felállítás helyén mindig ügyeljen a jó szellőzésre és szellőztetésre.
- Minél több hűtőközeg van a készülékben, annál nagyobbak kell lennie a helyiségek, melyben a berendezést felállítja. Ha a helyiség túl kicsi, akkor szivárgás esetén éghető gáz-levegő elegy jöhet létre. A felállítás helyén 8 g hűtőközegre legalább 1 m³ térnek kell jutnia. Az alkalmazott hűtőközegre vonatkozó adatok a berendezés belső terében lévő típus táblán található.
- A felállítás helyén a padlónak vízszintesnek és síknak kell lennie.
- A felállítási helynek megfelelő teherbírással kell rendelkeznie a maximális tároláshoz.
- Robbanásveszélyes területeken való alkalmazás nem megengedett.

2.2 Elektromos csatlakoztatás



FIGYELMEZTETÉS

A szakszerűtlen felállítás tűzveszélyt okozhat!

- ▶ Ügyeljen arra, hogy a készülék felállításakor a hálózati kábel ne szoruljon be a készülék alá.
- ▶ A készüléket úgy állítsa fel, hogy ne érjen hozzá semmilyen csatlakozódugó vagy hálózati kábel.
- ▶ A készülék hátoldalának közelében lévő csatlakozóaljzatokba egyetlen készüléket se csatlakoztasson.
- ▶ A készülék hátoldalánál **nem** szabad többrészes csatlakozóaljzatot vagy elosztót és más elektronikus eszközt (például halogén transzformátorokat) elhelyezni és működtetni.

3 Szellőzési követelmények

FIGYELEM

Károsodás keletkezhet a nem megfelelő szellőzés által okozott túlmelegedés miatt!

Elégtelen szellőzés esetén a kompresszor megsérülhet.

- ▶ Ügyeljen az elégséges szellőzésre.
- ▶ Legyen tekintettel a szellőzési igényekre.

Ha a készüléket konyhai szekrény sorba építi, feltétlenül be kell tartani a következő szellőzési követelményeket:

- A készülék hátoldalán kialakított távtartó bordák a megfelelő szellőzést szolgálják. Ezek a véghelyzetekben nem fekdudhatnak bele mélyedésekbe vagy nyílásokba.
- Alapelve, hogy minél nagyobb a szellőző keresztmetszet, annál energiatakarékosabban működik a készülék.

4 A készülék szállítása



FIGYELMEZTETÉS

Az üvegcserépek sérülést okozhatnak!*

Ha 1500 m feletti magasságban szállítja a készüléket, az ajtó üveglapjai összetörhetnek. A szilánkok élesek, és súlyos sérüléseket okozhatnak.

- ▶ Tegyen megfelelő védőintézkedéseket.

Tároláskor vegye figyelembe a következőket:

- ▶ A készüléket állítva szállítsa.
- ▶ A készüléket két személy segítségével szállítsa.

Az első üzembe helyezéskor:

- ▶ A készüléket becsomagolva szállítsa.

Az első üzembe helyezést követő szállításkor (pl. költözéskor vagy tisztításkor):

- ▶ Ürítse le a készüléket.
- ▶ Biztosítsa az ajtót a véletlen kinyílás ellen.

5 A készülék kicsomagolása

Ha a berendezés sérült, forduljon a szállítóhoz, még mielőtt csatlakoztatná a berendezést.

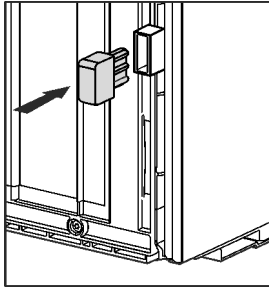
- ▶ Ellenőrizze, hogy a készülék vagy csomagolása nem sérült-e meg szállítás közben. Jelentse haladéktalanul a szállítványozónak, ha bármilyen károsodást tapasztal.
- ▶ Távolítsa el minden olyan anyagot a készülék hátuljáról, illetve oldalsó falairól, amelyek az előírás szerinti felállítást, illetve szellőzést és elszívást akadályozhatják.
- ▶ Távolítsa el az összes védőfóliát a készülékről. Ne használjon hegyes vagy éles tárgyakat!

6 Fali távtartók felszerelése

A fali távtartókkal a készülék megfelel a megadott energiafogyasztási adatoknak, és magas környezeti páratartalom mellett sem képződik rajta kondenzvíz. A készülék a fali távtartók használata nélkül is teljes mértékben működőképes, azonban kicsivel magasabb az energiafogyasztása.

Ha behelyezi a fali távtartókat, a készülék mélysége kb. 15 mm mértékben megnő.

- ▶ Készülék mellékelt fali távtartókkal: Helyezze fel a fali távtartókat a készülék hátoldalának aljára a bal és jobb oldalon.



7 A készülék felállítása



VIGYÁZAT

A súlyos készülék sérülésveszélyt jelent!

- ▶ A készüléket két személy szállítsa a felállítás helyére.



VIGYÁZAT

Testi sérülés és rongálódás veszélye!*

Az ajtó a falhoz ütődhet, és ezáltal károsodhat. Üvegajtó esetén a szét tört üveg sérüléseket okozhat!

- ▶ Vigyázzon, hogy az ajtó ne ütközzön a falhoz. A falra szereljen ajtóütközőt, pl. filclemezt.
- ▶ A vevőszolgálatnál megrendelhet egy 90°-os ajtónyitáskorlátozót.



FIGYELMEZTETÉS

Az instabil készülék sérülésveszélyt jelent, és anyagi kárt okozhat!

A készülék felborulhat.

- ▶ Rögzítse a készüléket az útmutatóban foglaltak szerint.



FIGYELMEZTETÉS

Égés- és rongálódásveszély!

- ▶ Ne helyezzen hőleadó készülékeket, pl. mikrosütőt, kenyérpírtót stb. a készülékre!

Győződjön meg arról, hogy teljesülnek a következő feltételek:

- A készüléket kizárólag üresen tologassa.
- A készülék felállítását mindig segítővel végezze.

8 A készülék beigazítása



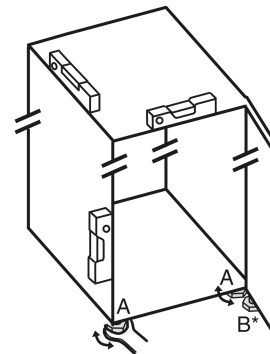
VIGYÁZAT

Felbillenés és a készülék ajtajának kiesése által okozott sérülés és anyagi kár veszélye!

Ha a plusz állítható láb az alsó csapágybaknál nem megfelelően támaszkodik a talajra, kieshet az ajtó, vagy felborulhat a készülék. Ez anyagi károkhoz és sérülésekhez vezethet.

- ▶ Tekerje ki a plusz állítható lábat a csapágybaknál, amíg a talajra nem támaszkodik.
- ▶ Utána forgassa tovább 90°-kal.

- ▶ Vízszintezze ki a készüléket vízmérték segítségével, a tartozék villáskulccsal beállítva az állítható lábakat (A).
- ▶ Azután az ajtót támassza ki: A (B) csapágybakon lévő állítólábat tekerje ki, amíg a talajra nem fekszik, azután még 90°-kal forgassa tovább.



9 A felállítás után

- ▶ Húzza le a védőfóliát a ház külső oldaláról.
- ▶ Húzza le a védőfóliát a díszlécekről.
- ▶ Húzza le a díszlécekről és a fiókok előlapjáról a védőfóliákat.
- ▶ Húzza le a védőfóliát a nemesacél hátfalról.
- ▶ Távolítsa el a szállításhoz használt összes biztonsági elemet.
- ▶ Tisztítsa meg a készüléket. (lásd a használati útmutatót)
- ▶ Jegyezze fel a készülék típusát (modell, szám), megnevezését, a készülék-/sorozatszámot, a vásárlás dátumát és a forgalmazó címét.

10 Csomagolóanyag kezelése hulladékként



FIGYELMEZTETÉS

A csomagolóanyag és a fóliák fulladásveszélyt jelentenek!

- ▶ Ne hagyja, hogy gyerekek játszanak a csomagolóanyaggal.

A csomagolás újrahasznosított anyagokból készült:

- Hullámlémez/kartonpapír
- Habosított polisztirolból készült alkatrészek
- Polietilén fóliák és tasakok
- Polipropilénből készült átkötőszalagok
- Szögelt fakeret polietilén lappal*
- ▶ A csomagolóanyagot vigye egy hivatalos gyűjtőhelyre.

11 Ajtó nyitási irányának cseréje

Szerszám

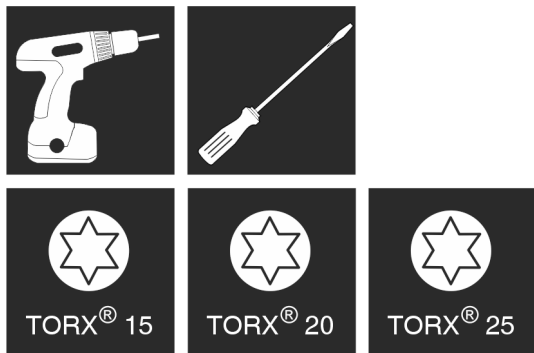


Fig. 1



FIGYELMEZTETÉS

A kieső ajtó sérülésveszélyt okoz!

Ha a tartóelemek nincsenek elég szilárdan felcsavarozva, kieshet az ajtó. Ez súlyos sérüléseket okozhat. Ezenkívül előfordulhat, hogy az ajtó nem záródik, így a készülék nem hűt megfelelően.

- ▶ A csapágybakokat/csapszegeket csavarozza szilárdan a helyükre 4 Nm nyomatékkal.
- ▶ Ellenőrizze az összes csavart, és szükség esetén húzza meg őket.

FIGYELEM

Feszültség alatt álló alkatrészek!

Elektromos alkatrészek károsodása.

- ▶ Mielőtt az ajtóütköző cseréjét elvégezné, húzza ki a hálózati csatlakozót.

A **záráscsillapítóval rendelkező** készülékekre a következő szakaszok érvényesek:

- Záráscsillapítóval **rendelkező** készülékek esetén
- Minden készüléknél

FIGYELEM

A lecsapódó víz a Side-by-Side berendezéseket tönkretelheti!*

Bizonyos készülékek felépíthetők Side-by-Side kombinációként (két készülék egymás mellett).

Ha berendezése **Side-by-Side (SBS) típusú**:

- ▶ Az SBS kombinációt a mellékelt leírásnak megfelelően állítsa fel.

Ha a **készülékek elrendezése** adott:

- ▶ Az ajtóütközőt ne cserélje le.

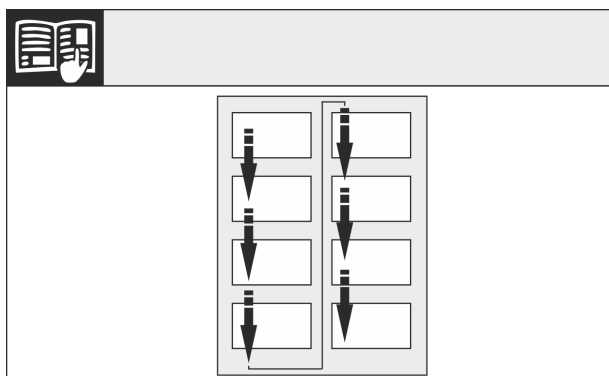


Fig. 2

Vegye figyelembe az olvasás irányát.

11.1 A záráscsillapító leszerelése

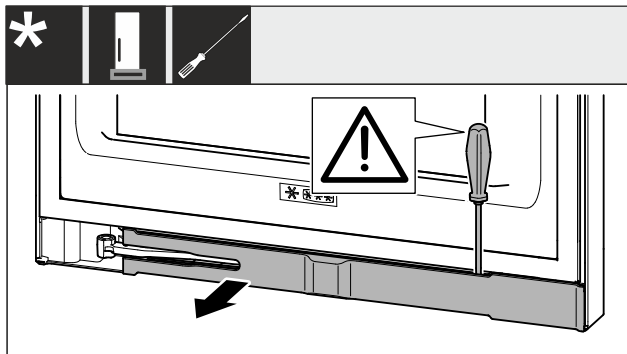


Fig. 3

- ▶ Nyissa ki az ajtót.

FIGYELEM

Sérülésveszély!

Ha az ajtó tömítése megsérül, lehet, hogy az ajtó nem fog megfelelően zárni, és a hűtés nem lesz elegendő.

- ▶ Ne sértse meg az ajtó tömítését a csavarhúzóval!

- ▶ Pattintsa ki a takarólemezt lapos csavarhúzóval, és fordítsa oldalra Fig. 3 ().

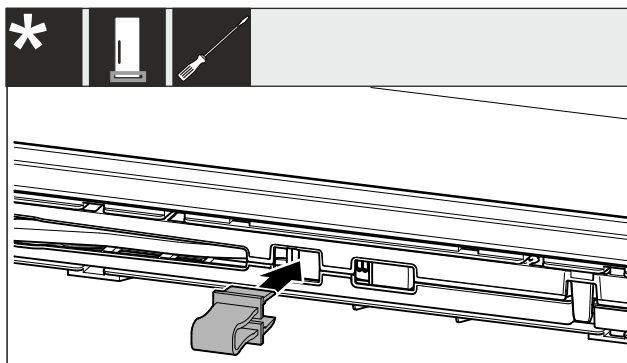


Fig. 4



VIGYÁZAT

Zúzódásveszély az összecsapódó csuklónál!

- ▶ Pattintsa be a biztosítékot.

- ▶ Pattintsa be a biztosítékot a nyílásba Fig. 4 ().

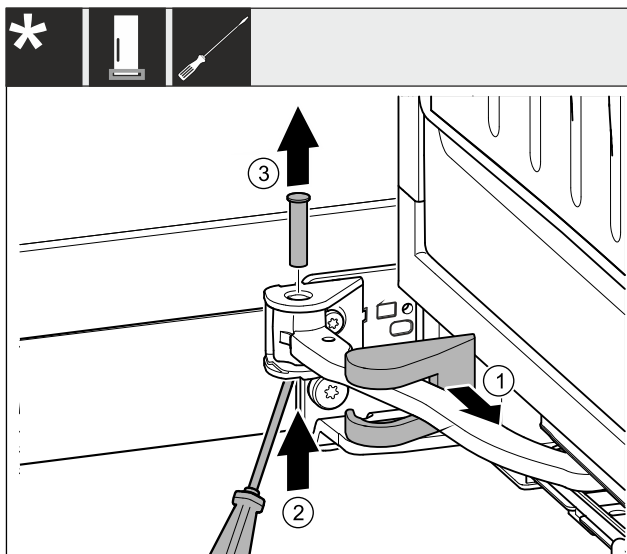


Fig. 5

Ajtó nyitási irányának cseréje

- ▶ Húzza le a csapágybak fedelét, és tolja el a csukló mentén. *Fig. 5 (1)*
- ▶ Emelje meg alulról a csapszeget az ujjával vagy egy csavarhúzóval. *Fig. 5 (2)*
- ▶ Tegye a csavarhúzót a csapszeg feje alá, és húzza ki vele. *Fig. 5 (3)*

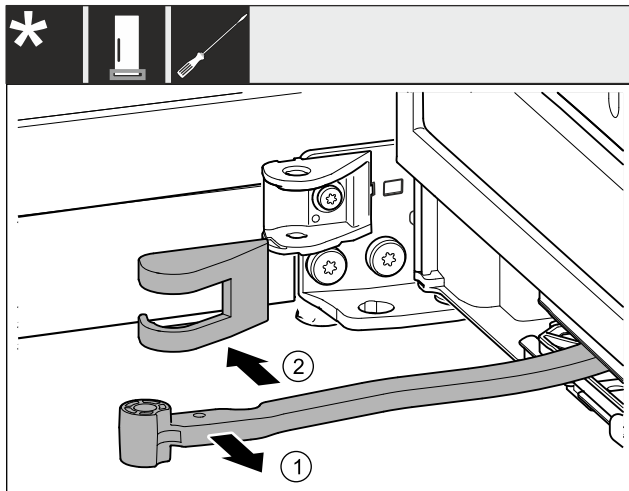


Fig. 6

- ▶ Forgassa az ajtó irányába a csuklót. *Fig. 6 (1)*
- ▶ Vegye le a csapágybak fedelét. *Fig. 6 (2)*

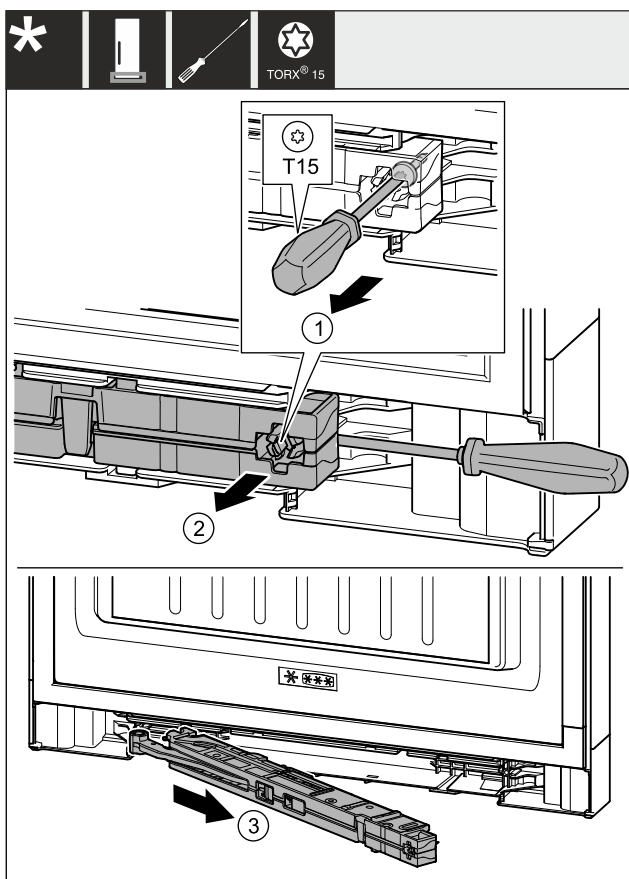
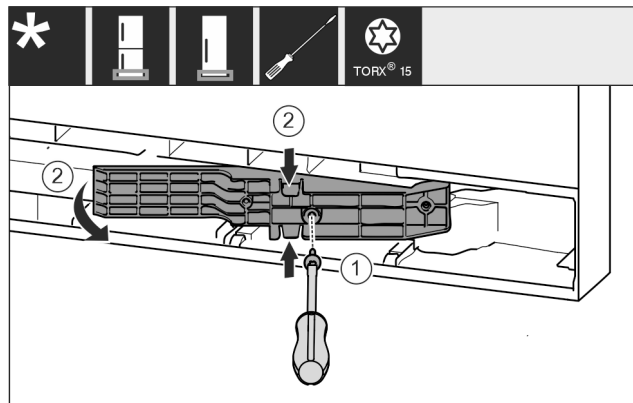


Fig. 7

- ▶ Lazítsa meg a záráscsillapító egységen található csavart T15 csavarhúzóval kb. 14 mm mértékben. *Fig. 7 (1)*
- ▶ Nyúljon a markolat felőli oldalról csavarhúzóval a záráscsillapító egység mögé. Forgassa előre az egységet. *Fig. 7 (2)*
- ▶ Húzza ki az egységet. *Fig. 7 (3)*
- ▶ Tegye félre a záráscsillapító egységet.



*Fig. 8 **

- ▶ Oldja ki a csavarokat a T15 csavarhúzóval. *Fig. 8 (1)**
- ▶ Húzza ki az illesztődarabot. *Fig. 8 (2)**

11.2 Kábelcsatlakozás kioldása

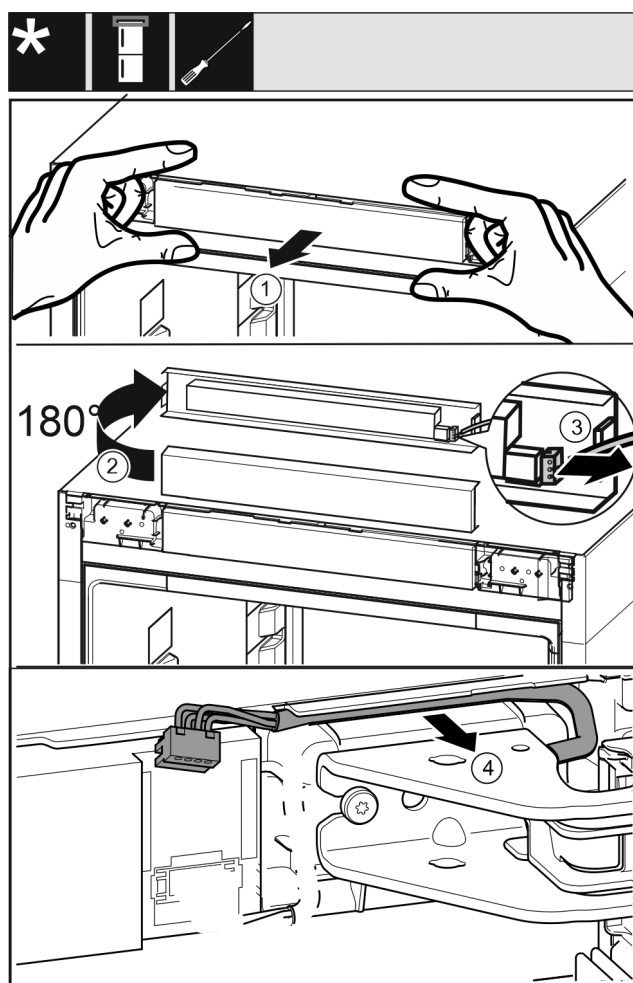


Fig. 9

- ▶ Óvatosan válassza le a készülék kezelőpaneljét előrefelé. *Fig. 9 (1)*
- ▶ Fordítsa el a kezelőpanelt felfelé 180°-kal. *Fig. 9 (2)*
- ▶ Nyomja hátrafelé a reteszelő bütyköt, és óvatosan húzza ki a dugót. *Fig. 9 (3)*
- ▶ Óvatosan vegye ki a kábelt a csapágybak felett a vezetősínből. *Fig. 9 (4)*

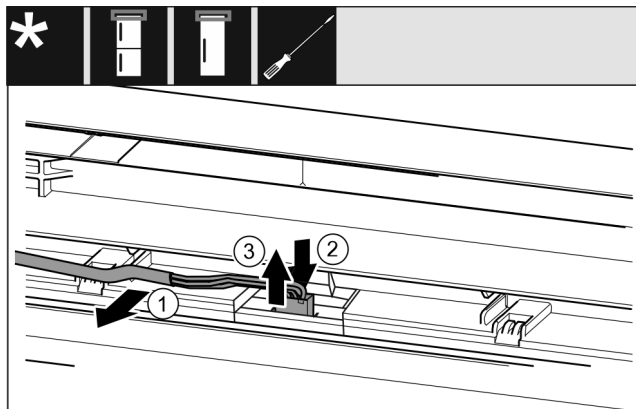


Fig. 10

- ▶ Óvatosan vegye ki az ajtóban lévő szürke kábelt a vezető-sínből. Fig. 10 (1)
- ▶ Nyomja hátra a dugó alatti fedőlemezt. Fig. 10 (2)
- ▶ Óvatosan húzza ki felfelé a dugót. Fig. 10 (3)

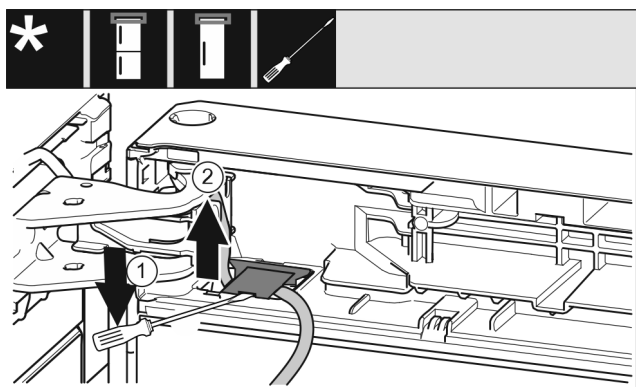


Fig. 11

- ▶ Emelje meg a fedelet lapos csavarhúzóval, és húzza ki. Fig. 11 (1)
- ▶ Húzza ki a vezetékét. Fig. 11 (2)

11.3 Zár áthelyezése

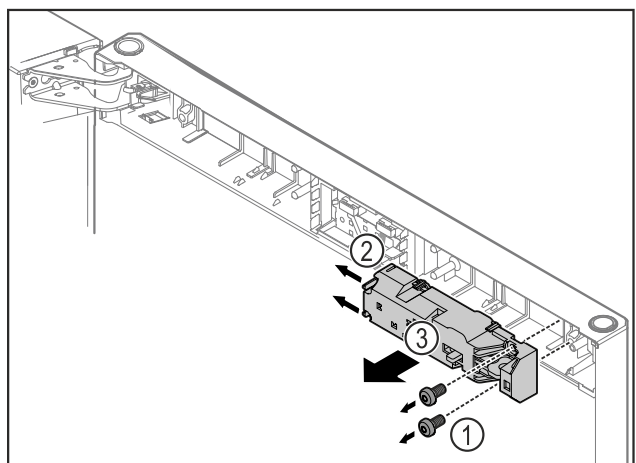


Fig. 12

- ▶ Vegye ki a csavarokat Fig. 12 (1).
- ▶ Tolja el oldalra a reteszelő nyelveket Fig. 12 (2), majd vegye le a zárat Fig. 12 (3).

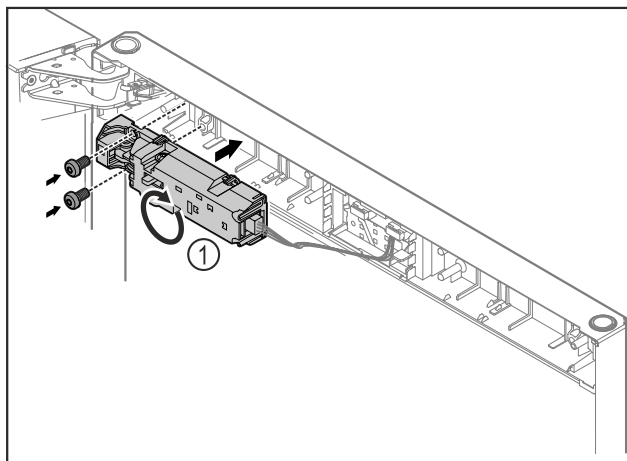


Fig. 13

- ▶ Forgassa el a zárat Fig. 13 (1) 180°-kal, és rögzítse azt az ellenkező oldalon.

11.4 Ajtó levétele

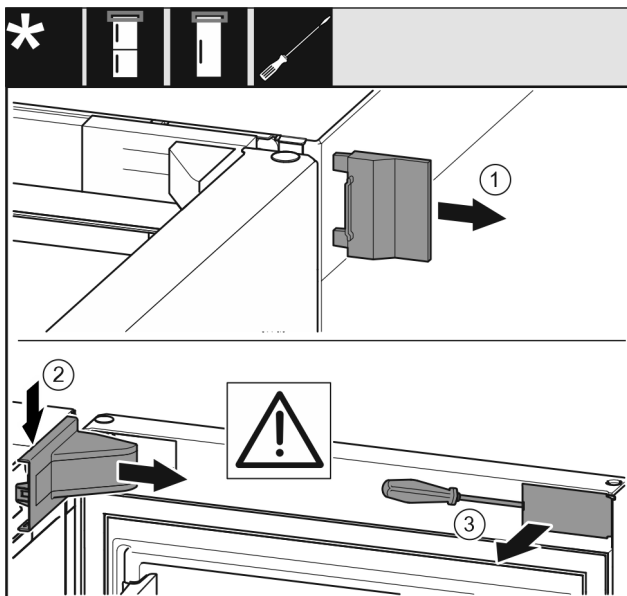


Fig. 14

- ▶ Nyissa ki az ajtót.

FIGYELEM

Sérülésveszély!

Ha az ajtó tömítése megsérül, lehet, hogy az ajtó nem fog megfelelően zárni, és a hűtés nem lesz elegendő.

- ▶ Ne sértse meg az ajtó tömítését a csavarhúzóval!

- ▶ Vegye le a külső fedelet. Fig. 14 (1)
- ▶ Pattintsa ki és oldja ki a csapágybak fedelét. Vegye le a csapágybak fedelét. Fig. 14 (2)
- ▶ Pattintsa ki a takarólemezt lapos csavarhúzóval, és fordítsa oldalra. Fig. 14 (3)

Ajtó nyitási irányának cseréje

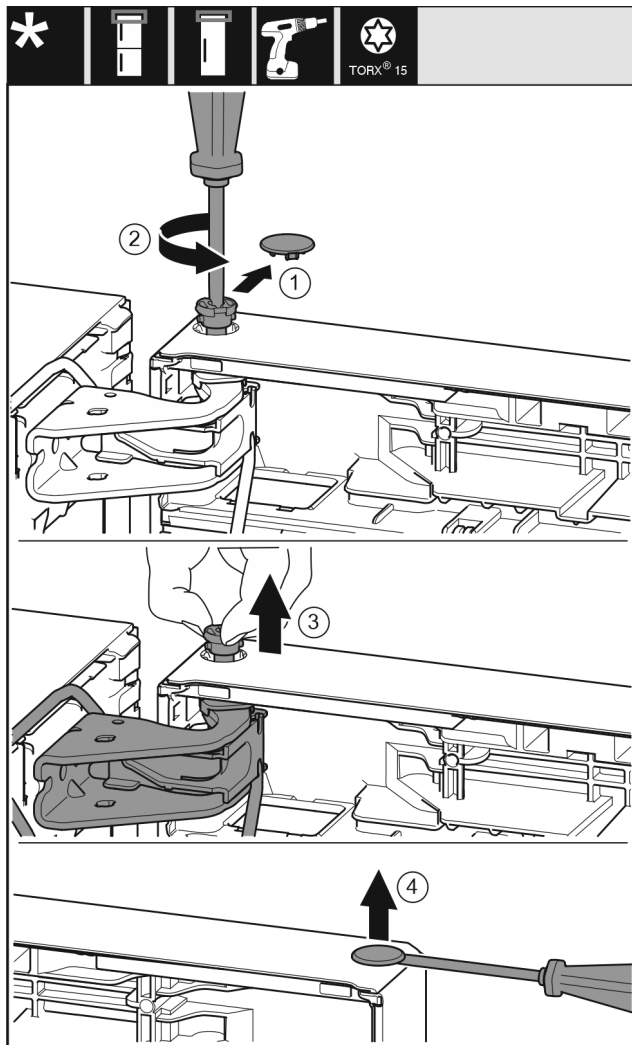


Fig. 15



VIGYÁZAT

Ha az ajtó kibillen, megsérülhet!

- ▶ Tartsa erősen az ajtót.
- ▶ Óvatosan helyezze le az ajtót.

- ▶ Emelje meg az ajtót, és tegye félre.

11.5 Felső csapágyelemek áthelyezése

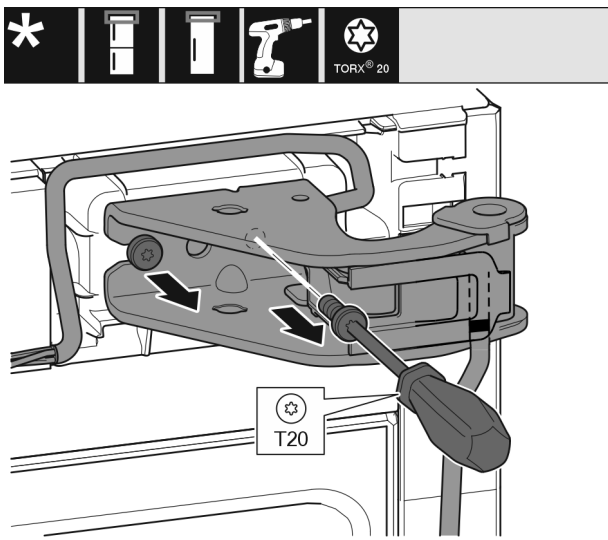


Fig. 16

- ▶ Csavarja ki mindkét csavart a T20 csavarhúzóval.
- ▶ Emelje fel és vegye ki a csapágybakot és a kábelt.

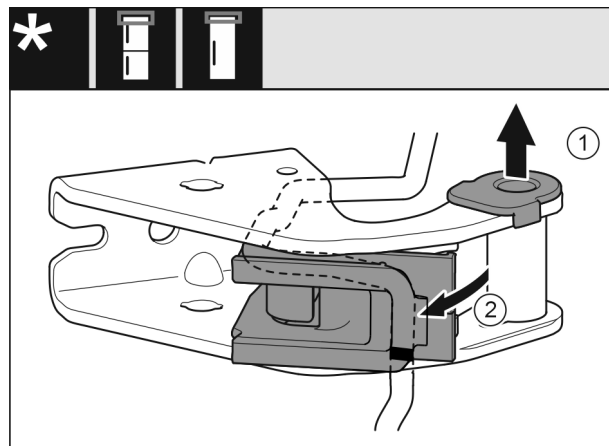


Fig. 17

- ▶ Húzza ki a csapágyperselyt a vezetősinből. Fig. 17 (1)
- ▶ Fordítsa ki a kábeltartót. Fig. 17 (2)

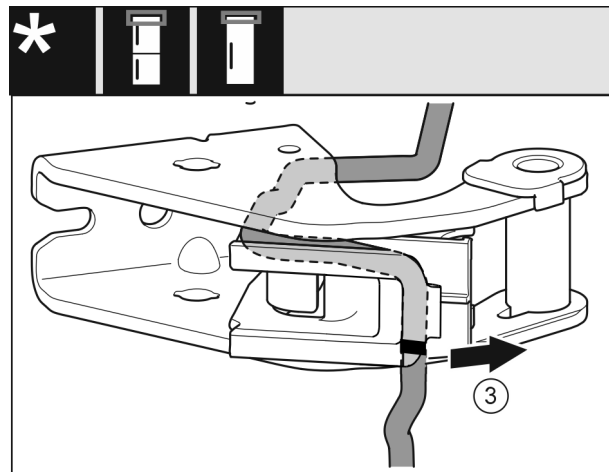


Fig. 18

- ▶ Szerelje le a vezetékét a csapágybakról a tartójával együtt. Fig. 18 (3)

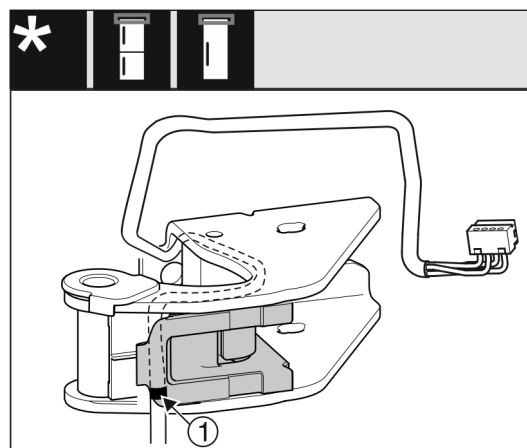


Fig. 19

- ▶ Helyezze be a vezetékét tükörfordított helyzetben a vezeték tartójának hornyába.
- ▶ A középső jelölésnek ekkor a vezeték tartójának szélénél kell lennie Fig. 19 (1).
- ▶ Fordítsa be a vezeték tartóját.

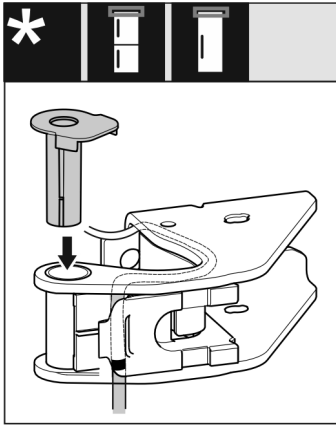


Fig. 20

- ▶ A másik oldalról helyezze és pattintsa be a csapágyper-selyt.

FIGYELEM

Vezeték becsípődésének veszélye

- ▶ A vezeték elhelyezése során ügyeljen a jelölésekre. A kábel végét a dupla jelöléssel az ajtó záróelembe kell lefektetni.

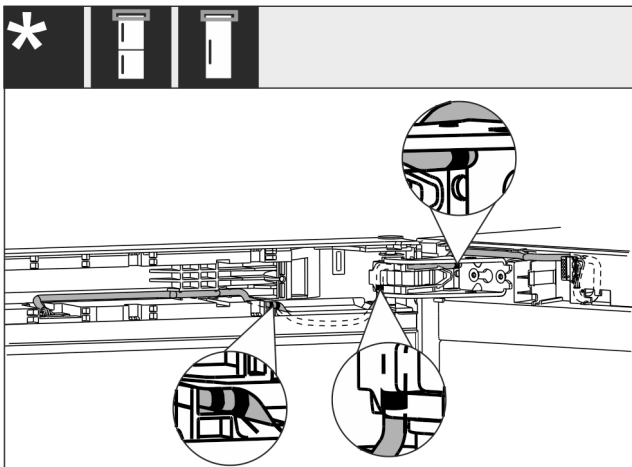


Fig. 21

Az áthelyezés végeztével a vezeték elhelyezésének az ábrán látható módon kell kinéznie.

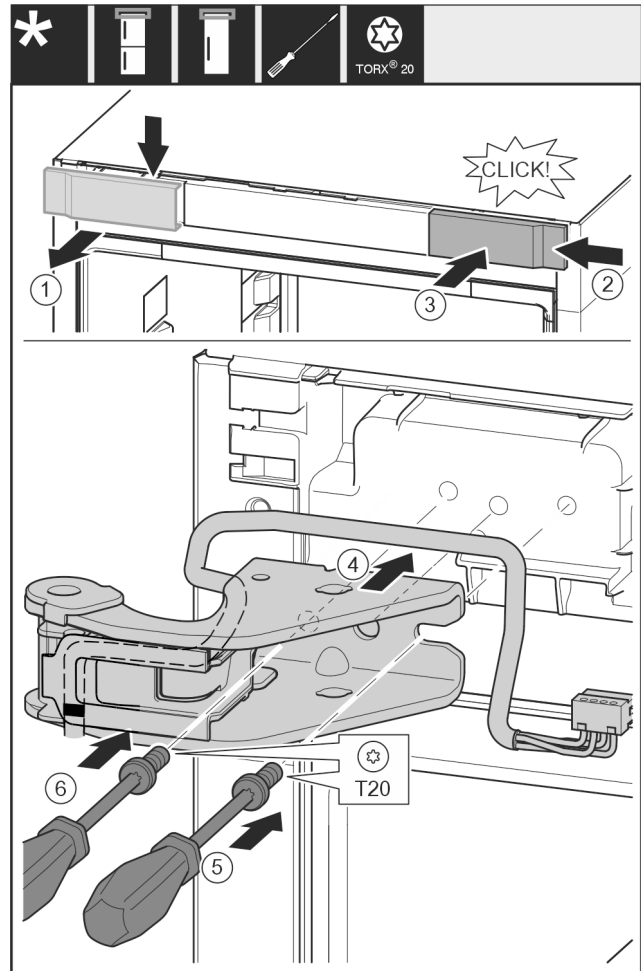


Fig. 22

- ▶ Vegye ki felülről az alsó fedelet előrefelé. Fig. 22 (1)
- ▶ Akassza be a fedelet 180°-kal elfordítva a másik oldalra jobbról. Fig. 22 (2)
- ▶ Pattintsa be a fedelet. Fig. 22 (3)
- ▶ Helyezze fel a felső csapágybakot. Fig. 22 (4)
- ▶ Helyezze fel és húzza meg a csavart a T20 csavarhúzóval. Fig. 22 (5)
- ▶ Helyezze be és húzza meg a csavart a T20 csavarhúzóval. Fig. 22 (6)

Ajtó nyitási irányának cseréje

11.6 Alsó csapágyelemek áthelyezése

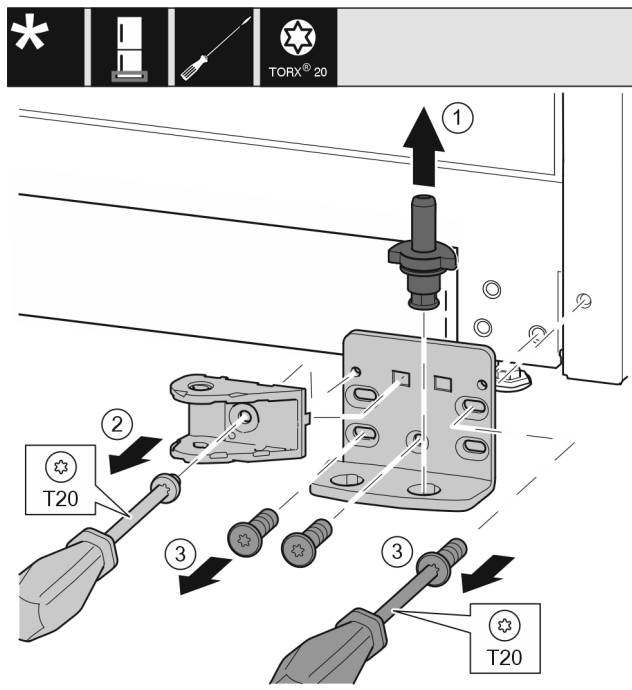


Fig. 23

- ▶ Húzza ki teljesen a csapszeget felfelé. Fig. 23 (1)
- ▶ Csavarja ki a csavart a T20 csavarhúzóval, és vegye le a záráscsillapítót. Fig. 23 (2)
- ▶ Csavarja ki a csavarokat a T20 csavarhúzóval, és vegye le a csapágybakot. Fig. 23 (3)

Minden készüléknél:

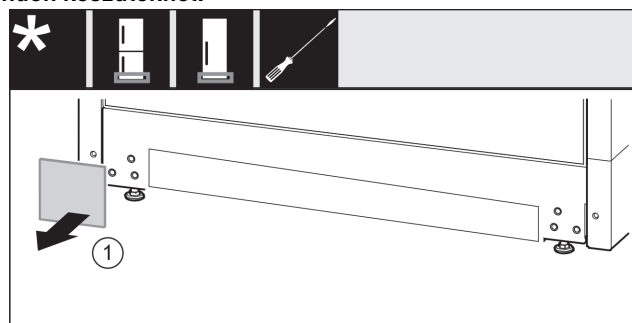


Fig. 24

- ▶ Vegye le a fedelet. Fig. 24 (1)

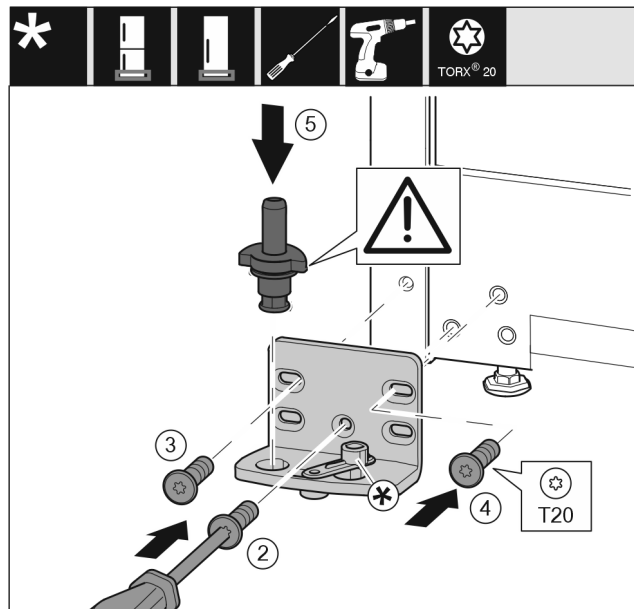


Fig. 25

- ▶ Helyezze fel a csapágybakot a másik oldalra, és húzza meg T20 csavarhúzóval. Alul közepén a 2 számmal jelölt csavarral kezdjen. Fig. 25 (2)
- ▶ Húzza meg a 3 és 4 számmal jelölt csavart. Fig. 25 (3,4)
- ▶ Helyezze be teljesen a csapszeget. Közben ügyeljen arra, hogy a bekattanó bütyök hátrafelé mutasson. Fig. 25 (5)

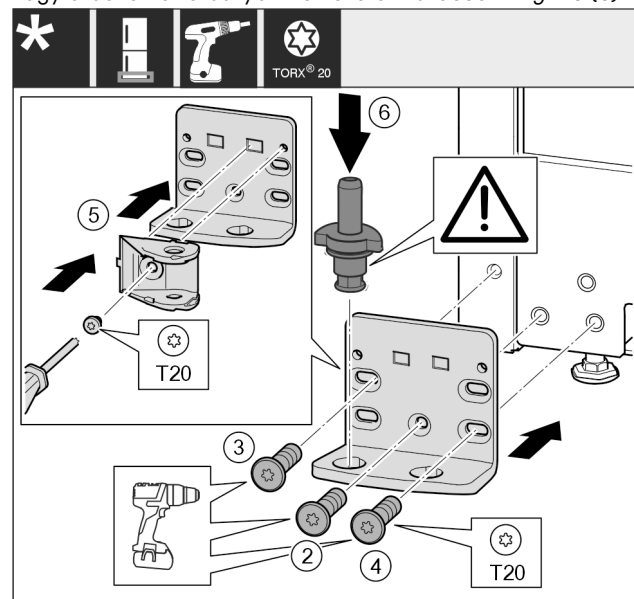


Fig. 26

- ▶ Helyezze fel a csapágybakot a másik oldalra, és húzza meg T20 csavarhúzóval. Alul közepén a 2 számmal jelölt csavarral kezdjen. Fig. 26 (2)
- ▶ Húzza meg a 3 és 4 számmal jelölt csavart. Fig. 26 (3,4)
- ▶ Fordítsa el 180°-kal a záráscsillapítót. Csavarozza fel a T20 csavarhúzóval a csapágybak másik oldalára. Fig. 26 (5)
- ▶ Helyezze be teljesen a csapszeget. Közben ügyeljen arra, hogy a bekattanó bütyök hátrafelé mutasson. Fig. 26 (6)

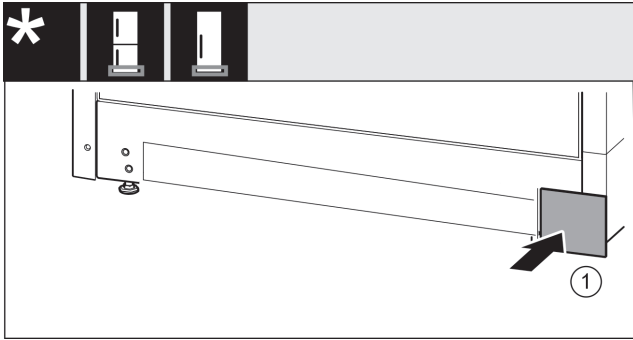


Fig. 27

► Tegye vissza a fedelet a másik oldalra. Fig. 27 (1)

11.7 Fogantyú áthelyezése*

Minden készüléknél:

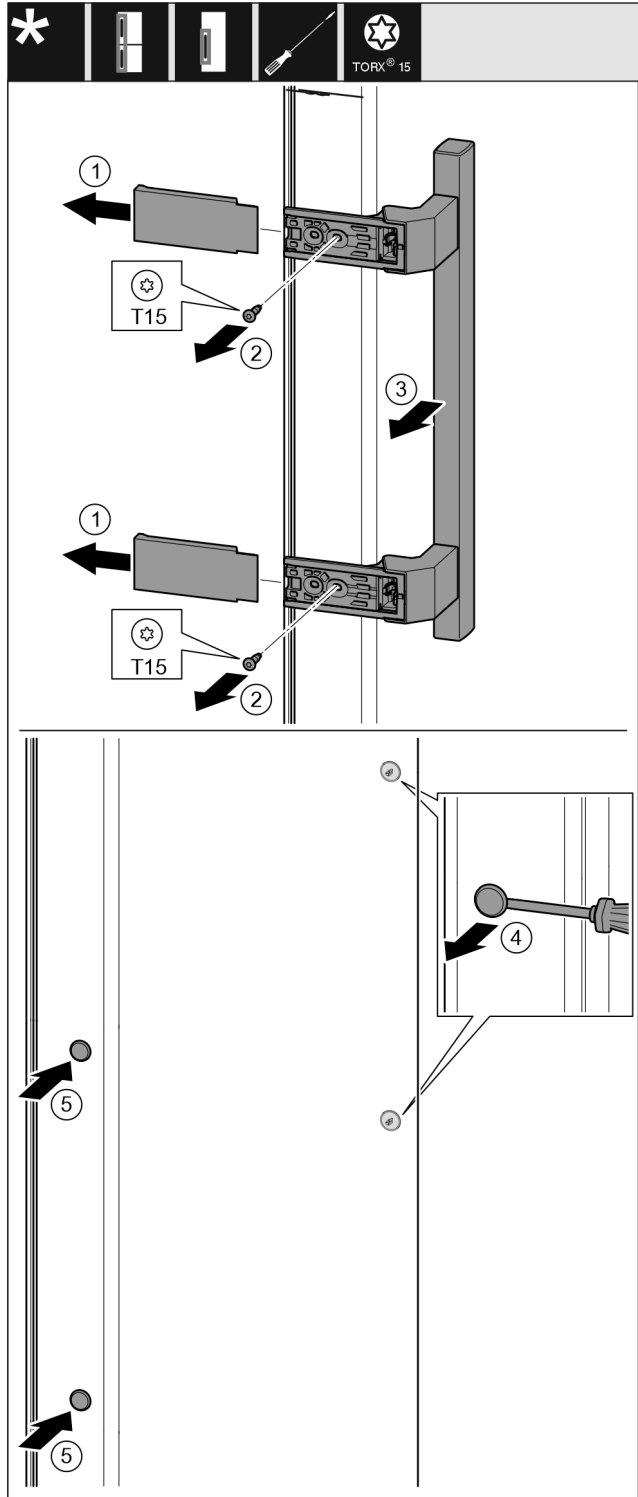


Fig. 28

- Húzza le a fedelet. Fig. 28 (1)
- Csavarja ki a csavarokat a T15 csavarhúzóval. Fig. 28 (2)
- Vegye le a fogantyút. Fig. 28 (3)
- Óvatosan emelje meg az oldalsó dugókat lapos csavarhúzóval, és húzza ki őket. Fig. 28 (4)
- Tegye vissza a dugókat a másik oldalra. Fig. 28 (5)

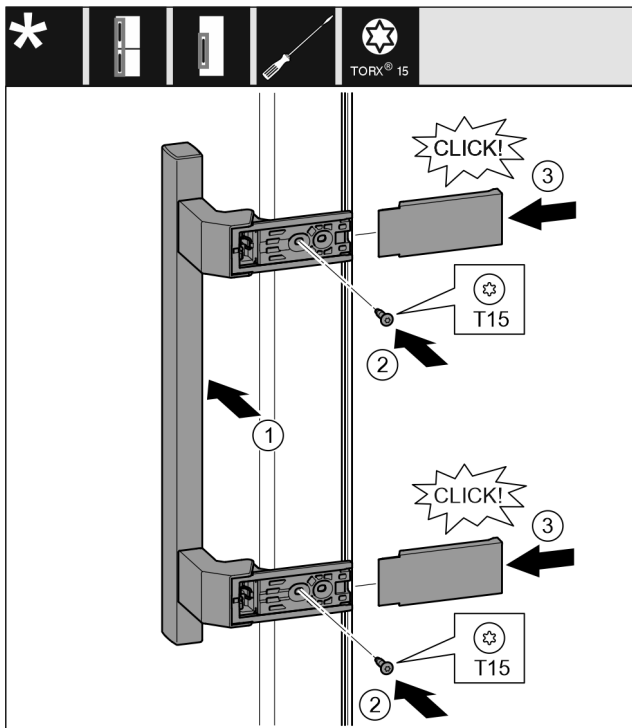


Fig. 29

- ▶ Tegye fel a fogantyút a másik oldalra. Fig. 29 (1)
- ▷ A csavarlyukak pontosan egymás felett legyenek.
- ▶ Húzza meg a csavarokat a T15 csavarhúzóval. Fig. 29 (2)
- ▶ Tegye fel az oldalsó fedeleket, és tolja fel őket. Fig. 29 (3)
- ▷ Figyeljen a megfelelő bekattanásra.

11.8 Ajtó aljának felszerelése

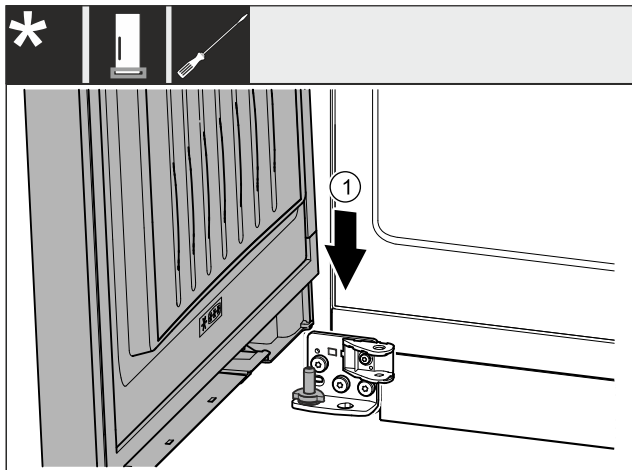


Fig. 30

- ▶ Helyezze rá az ajtót felülől az alsó csapszegre. Fig. 30 (1)

11.9 Ajtó tetejének felszerelése

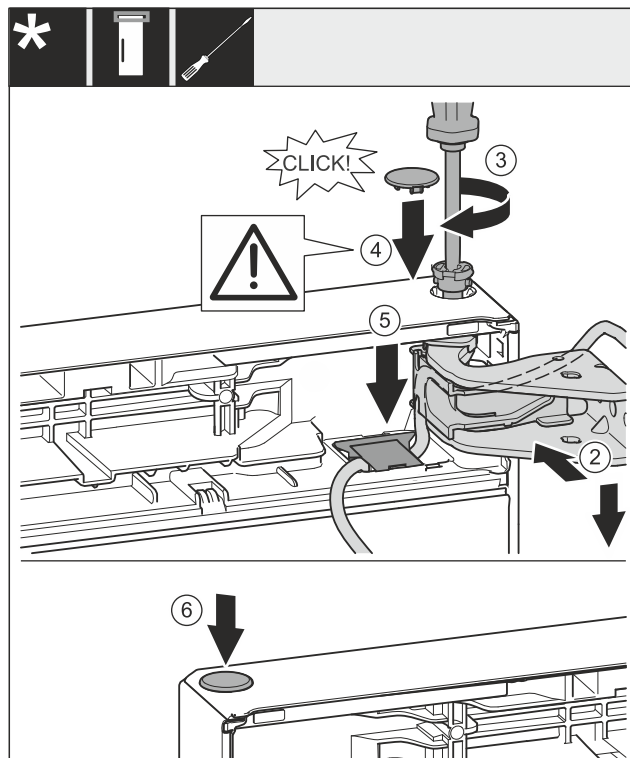


Fig. 31

- ▶ Igazítsa be az ajtót felül a csapágybak nyílásához. Fig. 31 (1)
- ▶ Helyezze be a csapot, és húzza meg a T15 csavarhúzóval. Fig. 31 (2)
- ▶ Szerelje fel az ajtót biztosító biztonsági fedelet: Helyezze be a biztonsági fedelet, és ellenőrizze, hogy felfekszik-e az ajtóra. Egyébként teljesen helyezze be a csapszeget. Fig. 31 (3)

FIGYELEM

Vezeték megtörése

- ▶ A vezetéken található jelölésnek a tartó közepére kell kerülnie. A fedőlap hosszabb nyílásának előre felé kell néznie.
- ▶ Helyezze be a fedelet, és nyomja le, míg a helyére nem pattan. Fig. 31 (5)
- ▶ Helyezze be a dugót. Fig. 31 (6)

11.10 Kábelcsatlakozás felszerelése

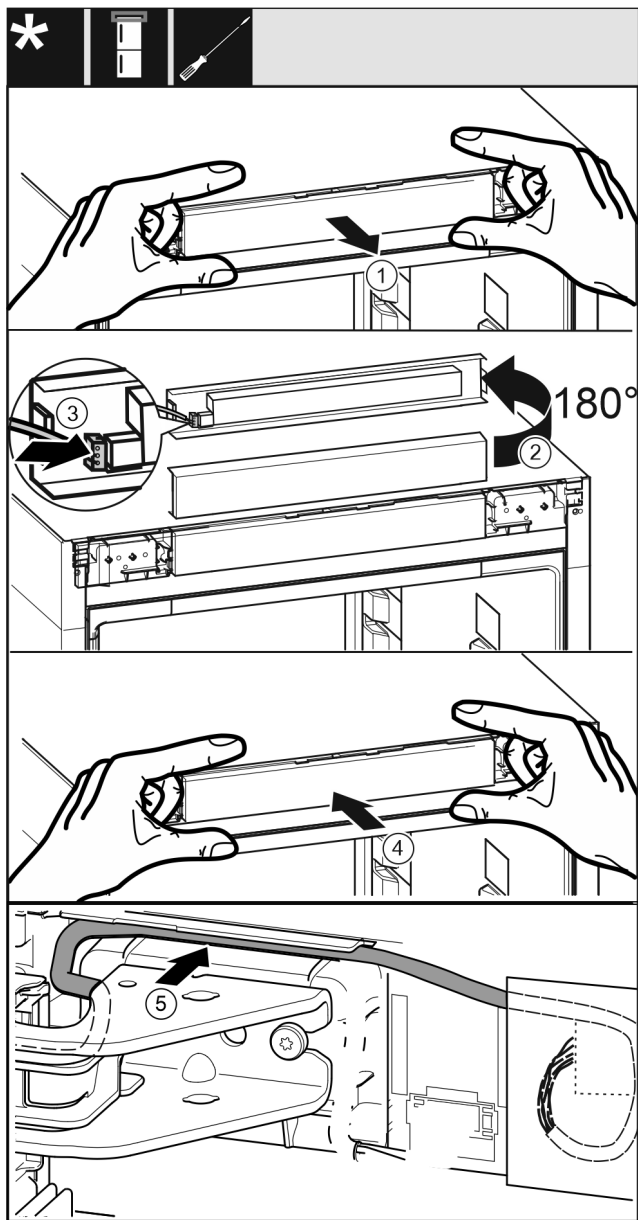


Fig. 32

- ▶ Óvatosan vegye ki a kezelőpanelt. Fig. 32 (1)
- ▶ Fordítsa el a panelt 180°-kal. Fig. 32 (2)
- ▶ Pattintsa rá a dugót a kezelőelem paneljére. Fig. 32 (3)
- ▶ Pattintsa vissza a kezelőpanelt a készülékre. Fig. 32 (4)
- ▶ Óvatosan vezesse el a szürke kábelt a felső csapágybak feletti vezetősínben. Fig. 32 (5)

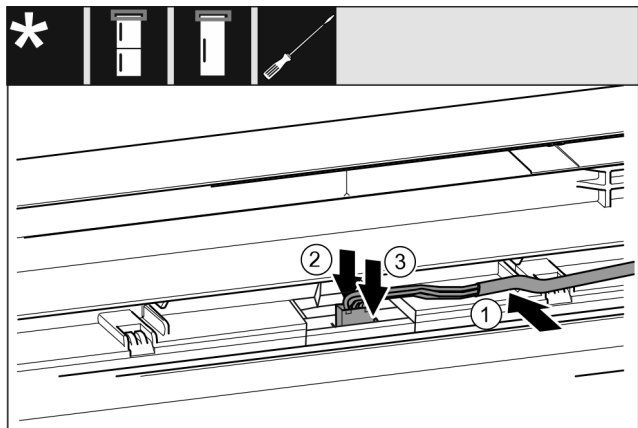


Fig. 33

- ▶ Helyezze be a szürke kábelt a felső ajtóban lévő vezető-sínbe. Fig. 33 (1)
- ▶ Nyomja hátrafelé a reteszelő bütyköt. Fig. 33 (2)
- ▶ Pattintsa be a dugót. Fig. 33 (3)
- ▶ Szükség esetén hurokban helyezze a maradék kábel-hosszot a vezetősínbe.

11.11 Ajtó beigazítása

Minden készüléknél:



FIGYELMEZTETÉS

A kieső ajtó sérülésveszélyt okoz!

Ha a tartóelemek nincsenek elég szilárdan felcsavarozva, kieshet az ajtó. Ez súlyos sérüléseket okozhat. Ezenkívül előfordulhat, hogy az ajtó nem záródik, így a készülék nem hűt megfelelően.

- ▶ Csavarozza fel a csapágybakokat 4 Nm nyomatékkal.
- ▶ Ellenőrizze az összes csavart, és szükség esetén húzza meg őket.

- ▶ Szükség esetén igazítsa be az ajtót az alsó csapágybakon található két hosszúkás furat révén, hogy síkba kerüljön a készülék házához képest. Ehhez csavarja ki az alsó csapágybakban lévő középső csavart a mellékelt T20 szerszámmal. Oldja ki kissé a többi csavart a T20 szerszámmal vagy egy T20 csavarhúzóval, és igazítsa be őket a hosszúkás furatokhoz képest.
- ▶ Az ajtó letámasztása: Csavarja ki 10-es kulcsnyílású villáskulccsal a csapágybak alján lévő állítható lábat, amíg a padlóhoz nem ér, azután még 90°-kal forgassa tovább.

11.12 Fedelek felhelyezése

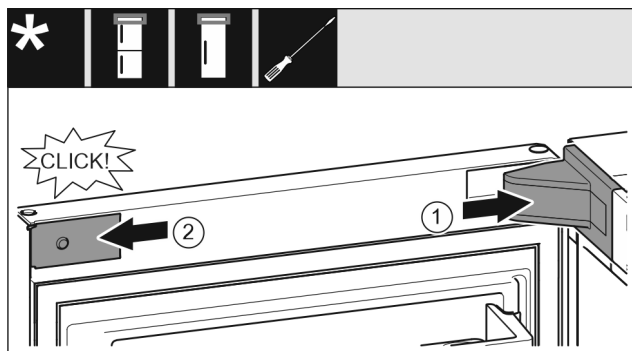


Fig. 34

Az ajtó 90°-ban van kinyitva.

- ▶ Helyezze fel és pattintsa be a csapágybak fedelét, szükség esetén óvatosan nyomja szét. Fig. 34 (1)
- ▶ Helyezze fel oldalra a lemezt, és pattintsa be. Fig. 34 (2)

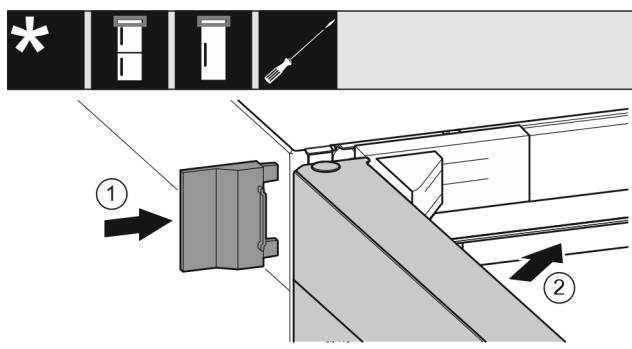


Fig. 35

- ▶ Tolja fel a külső fedelet. Fig. 35 (1)

A készülék csatlakoztatása

11.13 Záráscsillapító felszerelése

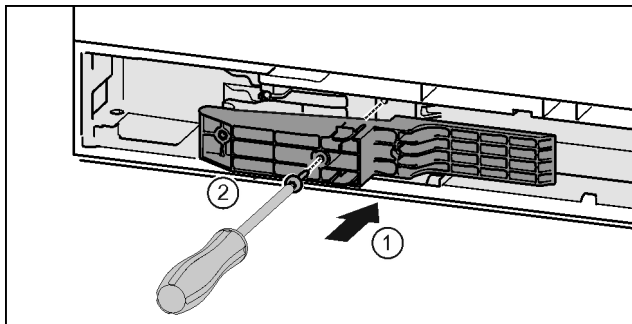


Fig. 36 *

- ▶ Helyezze be az illesztődarabot a nyílásba a fogantyú felőli oldalon. Fig. 36 (1)*
- ▶ Húzza meg a csavarokat a T15 csavarhúzóval. Fig. 36 (2)*

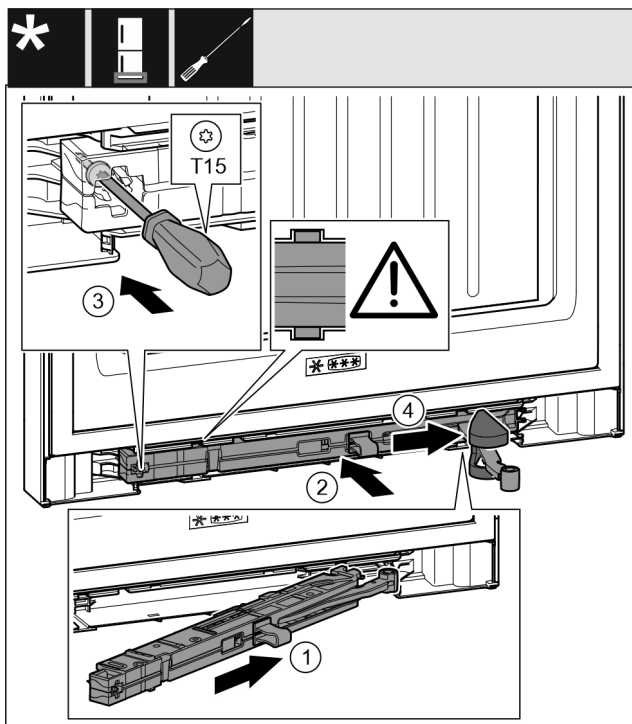


Fig. 37

- ▶ Tolja be ferden, ütközésig a záráscsillapító egységet a mélyedésbe a csapágybak felőli oldalon. Fig. 37 (1)
- ▶ Tolja be teljesen a mélyedésbe a záráscsillapító egységet. Fig. 37 (2)
- ▷ Az egység akkor van megfelelően elhelyezve, ha a záráscsillapító egység bordája a vezetősínbe fekszik.
- ▶ Húzza meg a csavart egy T15 csavarhúzóval. Fig. 37 (3)
- ▶ Tolja rá a fedelet a csuklóra. Fig. 37 (4)

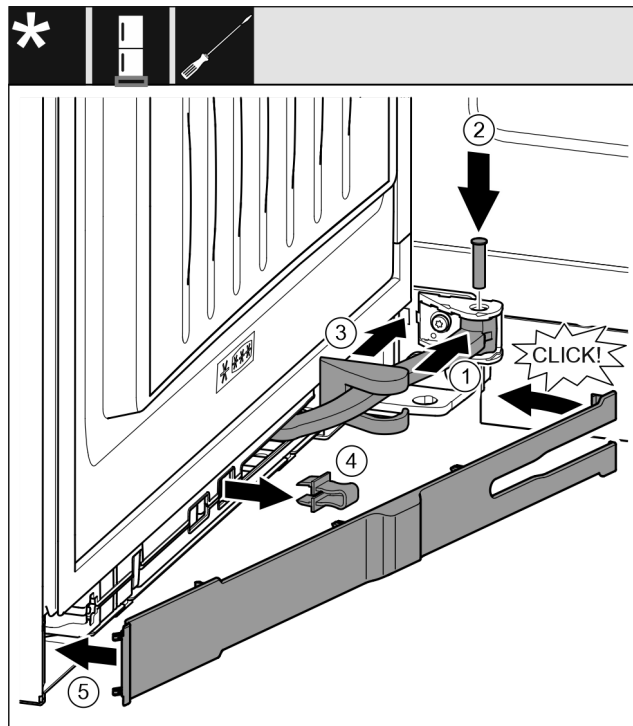


Fig. 38

Az ajtó 90°-ban van kinyitva

- ▶ Forgassa a csuklót a felfüggesztésbe. Fig. 38 (1)
- ▶ Helyezze a csapszeget a felfüggesztésbe és a csuklóba egy T15 csavarhúzóval. Közben ügyeljen arra, hogy a bekattanó bütyök megfelelően illeszkedjen a horonyba. Fig. 38 (2)
- ▶ Tolja el a csapágybak fedelét a csukló mentén, és szerelje a felfüggesztés fölé. Fig. 38 (3)
- ▶ Vegye le a biztosítékot. Fig. 38 (4)
- ▶ Helyezze fel a lemezt a fogantyú felőli oldalra, és fordítsa be. Fig. 38 (5)
- ▷ Bepattant a lemez.
- ▶ Csukja be az ajtót.

12 A készülék csatlakoztatása

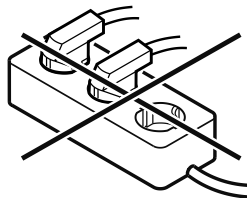


FIGYELMEZTETÉS

A szakszerűtlen csatlakoztatás tűzveszélyt okozhat! Égési sérülések.

A készülék károsodhat.

- ▶ Ne használjon hosszabbító kábelt.
- ▶ Ne használjon elosztólécet.



FIGYELEM

A szakszerűtlen csatlakoztatás anyagi károk veszélyét okozza!

A készülék károsodhat.

- ▶ A készüléket ne csatlakoztassa szigetüzemű inverterre, pl. napelemes berendezésre vagy benzines áramfejlesztőre.

Megjegyzés

Kizárólag a tartozékként mellékelt hálózati csatlakozóvezetéket használja.

Győződjön meg arról, hogy a következő előfeltételek teljesülnek:

- A készüléket csak **váltakozó árammal** működtesse.
- A megengedett feszültség és frekvencia a típustáblára nyomtatva található. A típustábla elhelyezkedése a készülék áttekintése fejezetben látható.
- A konnektor előírászerűen földelve és elektromosan biztosítva van.
- A biztosíték kioldási árama 10 A és 16 A között van.
- A konnektor könnyen hozzáférhető.
- ▶ Ellenőrizze az elektromos csatlakozást.
- ▶ Dugja be a készülék csatlakozóját a készülék hátoldalába. Figyeljen a megfelelő bekattanásra.
- ▶ Csatlakoztassa a hálózati dugót a feszültségellátáshoz.
- ▷ A kijelzés átvált a készenléti (Standby) jelre.



home.liebherr.com/fridge-manuals

HU borklimatizáló szekrény

Kiadás dátuma: 20240405

Cikkszám - index: 7083548-00

Liebherr-Hausgeräte Marica EOOD
Bezirk Plovdiv
4202 Radinovo
Bulgarien