
IRSe 3901

Chłodziarka do zintegrowanej
zabudowy EasyFresh
O Pure

LIEBHERR

Urządzenie do zabudowy



IRSe 3901

Chłodziarka do zintegrowanej zabudowy EasyFresh

○ Pure



↑
88
↓



Konstrukcja	Drzwi niezależne / Urządzenie do zabudowy zintegrowanej
Klasa efektywności energetycznej	
Zużycie energii w ciągu 365 dni	147 / 0,402 kWh
Pojemność całkowita	117 l ¹
Pojemność	Chłodziarka: 101,6 l / Zamrażarka: 16 l
Poziom szum / Klasa emisji hałasu	35 dB(A) / B, SuperSilent
Klasa klimatyczna	SN-ST (+10 °C do +38 °C)
Częstotliwość / napięcie	50 Hz / 220-240 V~
Prąd znamionowy	1,2 A
Wymiary niszy w cm (wys. / szer. / gł.)	87,4-89 / 56-57 / min. 55
Sterowanie	
Sterowanie	Wyświetlacz ciekłokrystaliczny, monochromatyczny, elektronika dotykowa Cyfrowy wyświetlacz temperatury dla chłodziarki
Interfejs	SmartDeviceBox: opcjonalnie
Alarm otwartych drzwi	optyczny i dźwiękowy
Chłodziarka	
Drzwi wewnętrzne	Półki drzwiowe z wysokiej jakości tworzywa z przestrzenią na butelki i puszki
Oświetlenie	Lekkie jednostronne
Pojemniki na warzywa i owoce	1 EasyFresh-Safe
Zamrażarka	
Zdolność mrożenia w ciągu 24h	2 kg
Czas przechowywania (awaria)	9 h
Zalety wyposażenia	
Kierunek otwierania drzwi	prawo wymienne
Wymienne uszczelki drzwiowe	tak
Kod EAN	4016803114093

¹ Zgodnie z rozporządzeniem UE 2019/2016 wskazujemy pojemność całkowitą jako liczbę całkowitą (zaokrągloną), a pojemność komory zamrażarki i komór na świeżą żywność z jednym miejscem po przecinku.

Cechy



EasyFresh

Gwarancją świeżości jak z targu w Twoim domu jest nasz system EasyFresh-Safe. Czy to owoce luzem czy też warzywa: tutaj wszystko jest przechowywane optymalnie. Ze względu na artykuły spożywcze dzięki szczelnemu zamknięciu w pojemniku Safe zwiększa się wilgotność powietrza. Dzięki temu produkty pozostają przez długi czas świeże.



Możliwość doposażenia w moduł SmartDeviceBox

Chcesz przygotować się na przyszłość Smart Home? Twoja lodówka Liebherr chętnie Ci w tym pomoże: możesz doposażyć ją w moduł SmartDeviceBox, który umożliwia korzystanie z internetu. Moduł SmartDeviceBox można bardzo łatwo zainstalować i otwiera on już dziś przed użytkownikami cały świat cyfrowych możliwości.



Wyświetlacz dotykowy

Naprawdę poruszające: za pomocą wyświetlacza dotykowego można łatwo i intuicyjnie obsługiwać urządzenia Liebherr. Na wyświetlaczu są prezentowane w przejrzysty sposób wszystkie funkcje. Za pomocą lekkiego dotknięcia palcem można wybierać na przykład bez problemu funkcje lub też sprawdzać aktualną temperaturę w lodówce.



Oświetlenie boczne LED z jednej strony

Szybki przegląd zawartości lodówki: Oświetlenie boczne LED zapewnia dobry widok na artykuły spożywcze. Diody LED są ustawione w taki sposób, że promienie światła docierają do góry i na dół. A ponieważ diody LED są zintegrowane równo z płaszczyzną ścianek bocznych, pozostaje zachowana cenna powierzchnia użytkowa.



Półki na drzwiach

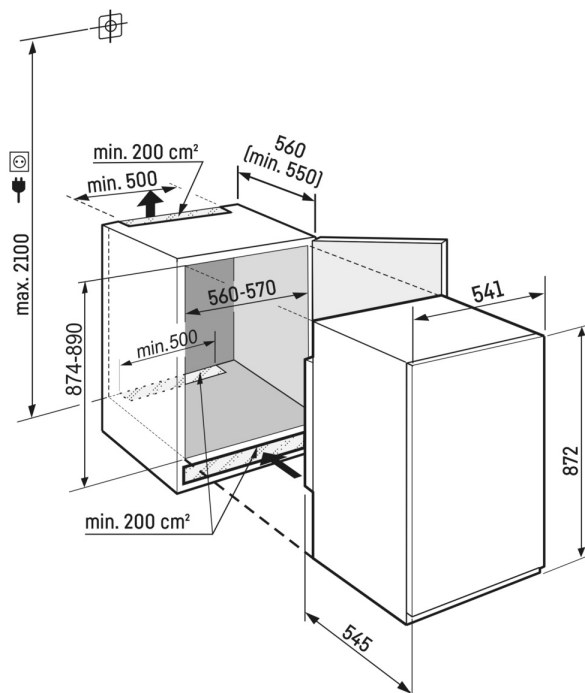
Potrzebujesz bezpiecznej powierzchni przechowywania na napoje lub artykuły spożywcze? I powinna być przy tym łatwa do sięgnięcia? Nasze półki na drzwiach zapewniają obie te cechy. Można je regulować na wysokość i w ten sposób dopasować do własnych potrzeb. Praktyczny jest również przesuwany i wyjmowany uchwyt na butelki: dzięki temu butelki stoją zawsze bezpiecznie.



Komfortowa regulacja wysokości płyt szklanych

Chcesz umieścić duże naczynie w lodówce? Wystarczy jedynie zmienić wysokości wsuwania płyt szklanych. Dzięki komfortowej regulacji wysokości można to zrobić szybko i indywidualnie, nawet jeśli są na nich umieszczone artykuły spożywcze.

Rysunek techniczny



Produkty i ich szczegóły zostały przedstawione w celach reklamowych. Pomimo dotożenia wszelkich starań w celu zapewnienia dokładności wszystkich danych i informacji zawartych w niniejszej ulotce, firma Liebherr zastrzega sobie prawo do wprowadzania zmian bez uprzedzenia. Jeśli rzeczywiste wymiary, specyfikacje i wydajność urządzenia mają krytyczne znaczenie, zalecamy zapoznanie się z instrukcją montażu dotychczasową do danego urządzenia. Firma Liebherr nie ponosi odpowiedzialności za jakiegokolwiek szkody. (05.12.2023)

