



Szerelési utasítás

Quality, Design and Innovation



home.liebherr.com/fridge-manuals



LIEBHERR

Tartalomjegyzék

1	Általános biztonsági utasítások	2
2	Felállítási méretek	3
3	Szellőzési követelmények	3
4	Víz csatlakoztatása*	3
4.1	A víz csatlakoztatására szolgáló méretek.....	3
4.2	Víznyomás.....	3
5	A készülék szállítása	3
6	A készülék kicsomagolása	4
7	Csomagolóanyag kezelése hulladékként	4
8	Ajtó nyitása irányának cseréje	4
8.1	A záráscsillapító leszerelése.....	4
8.2	Ajtó levétele.....	5
8.3	Felső csapágyelemek áthelyezése.....	6
8.4	Alsó csapágyelemek áthelyezése.....	7
8.5	Fogantyúk áthelyezése*.....	7
8.6	Ajtó felszerelése.....	8
8.7	Ajtó beigazítása.....	9
8.8	Záráscsillapító felszerelése.....	9
9	A készülék csatlakoztatása az ivóvíz-hálózatra*	9
9.1	Tömlő csatlakoztatása.....	10
9.2	A vízrendszer ellenőrzése.....	10
10	Víztartály*	11
10.1	A víztartály behelyezése.....	11
11	Vízszűrő*	11
11.1	Vízszűrő behelyezése.....	11

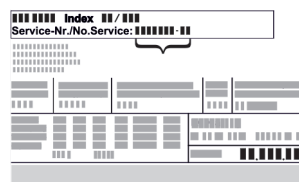
A gyártó folyamatosan dolgozik az egyes típusok és modellek továbbfejlesztésén. Kérjük megértését azért, hogy a formai, műszaki és a felszerelést illető változtatás jogát fenntartjuk.

Ikon	Magyarázat
	Olvassa el az útmutatót Olvassa át figyelmesen az útmutatóban foglalt tudnivalókat, hogy új készülékének összes előnyét megismerhesse.
	Teljes útmutató az interneten Az interneten szereplő részletes utasítások az útmutató külső borítóján található QR-kóddal vagy a home.liebherr.com/fridge-manuals címen a szolgáltatási szám megadásával érhetők el. A szervizszám a típustáblán olvasható:
	Ellenőrizze a készüléket Az összes alkatrészt ellenőrizze, hogy nem sérült-e meg szállítás közben. Ha panasa van, vegye fel a kapcsolatot a kereskedővel vagy az ügyfélszolgálatlal.
	Eltérések Ez az útmutató több típusra érvényes, ezért eltérések előfordulhatnak. Csillaggal (*) jelöltük meg azokat a bekezdéseket, amelyek csak bizonyos készülékekre érvényesek.

Ikon	Magyarázat
	Kezelési útmutatások és a kezelések eredményei A kezelési útmutatásokat ▶ jelöli. A kezelések eredményeit ▷ jelöli.
	Videók A készülékekről a Liebherr-Hausgeräte YouTube-csatornán érhető el videófilmek.

1 Általános biztonsági utasítások

- Őrizze meg gondosan ezt a szerelési utasítást, hogy bármikor kéznél legyen, ha szükség van rá.
- Ha továbbadja a készüléket, adja tovább a szerelési utasítást is a készülék következő tulajdonosának.
- A készülék szabályszerű és biztonságos használata érdekében olvassa végig alaposan ezt a szerelési utasítást, mielőtt telepíti és használatba veszi a készüléket. Mindig tartsa be a benne foglalt útmutatásokat, biztonsági utasításokat és figyelmeztető megjegyzéseket. Ezek a tudnivalók fontosak a készülék biztonságos és kifogástalan telepítéséhez és üzemeltetéséhez.
- Először olvassa el és tartsa be a jelen szerelési utasításhoz tartozó **használati utasításban** az „Általános biztonsági utasítások” című fejezetben található általános biztonsági utasításokat. Ha nem találja ezt a **használati utasítást**, akkor a **használati utasítást** a szolgáltatási szám megadásával letöltheti az interneten a home.liebherr.com/fridge-manuals címen. A szervizszám a típustáblán olvas-



ható:

- **A készülék telepítése során tartsa be a többi fejezetben foglalt figyelmeztetéseket és egyéb különleges utasításokat is:**

	VESZÉLY	egy közvetlenül fenyegető veszélyes helyzetet jelez, ami halált vagy súlyos testi sérüléseket okoz, ha nem kerül el.
	FIGYELMEZTETÉS	egy veszélyes helyzetet jelez, ami halált vagy súlyos testi sérülést okozhat, ha nem kerül el.
	VIGYÁZAT	egy veszélyes helyzetet jelez, ami könnyű vagy közepesen súlyos testi sérülést okozhat, ha nem kerül el.

FIGYELEM	egy veszélyes helyzetet jelez, ami anyagi károkat okozhat, ha nem kerül el.
Megjegyzés	hasznos tanácsokat és tippeket jelöl.

2 Felállítási méretek

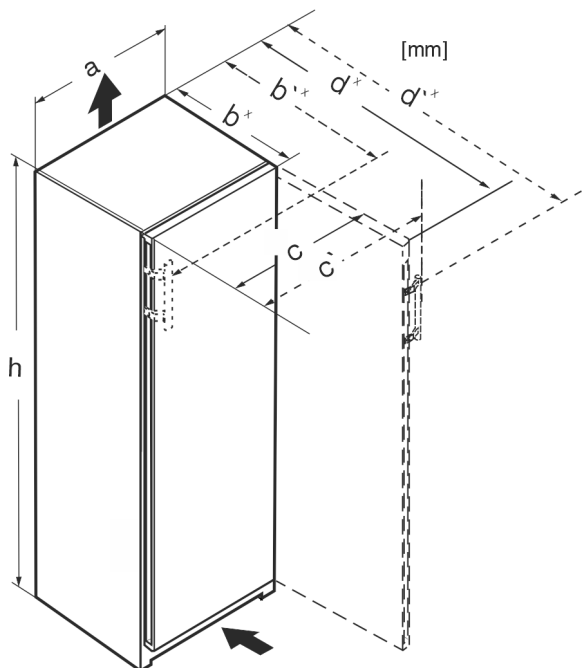


Fig. 1

	h	a	b	b'	c	c'	d	d'
RB.. 4250	1255	597	675*	719*	609	654	1215*	1222*
R.. 5250	1855	597	675*	719*	609	654	1215*	1222*
SR(B).. 525..(i)	1855	597	675*	719*	609	654	1215*	1222*
RB.. 528..(i)	1855	597	675*	-	609	-	1217*	-
SRB.. 528..(i)	1855	597	675*	-	609	-	1217*	-
SRB.. 529i	1855	597	675*	719*	609	654	1215*	1222*
SRB.. 526..(i)	1855	597	675*	719*	609	654	1215*	1222*

* Ha a készülékhez fali távtartó van mellékelve tartozékként, ez a méret 15 mm-rel nagyobb.

3 Szellőzési követelmények

FIGYELEM

Károsodás keletkezhet a nem megfelelő szellőzés által okozott túlmelegedés miatt!

Elégtelen szellőzés esetén a kompresszor megsérülhet.

- ▶ Ügyeljen az elégséges szellőzésre.
- ▶ Legyen tekintettel a szellőzési igényekre.

Ha a készüléket konyhai szekrényorsóba építi, feltétlenül be kell tartani a következő szellőzési követelményeket:

- A készülék hátoldalán kialakított távtartó bordák a megfelelő szellőzést szolgálják. Ezek a véghelyzetükben nem fekdhetnek bele mélyedésekbe vagy nyílásokba.
- Alapelv, hogy minél nagyobb a szellőző keresztmetszet, annál energiatakarékosabban működik a készülék.

4 Víz csatlakoztatása*

Ha a készülék rendelkezik rögzített vízcsatlakozással, akkor a készülékhez megfelelő tömlő van mellékelve.

Megjegyzés

Eltérő hosszúságú tömlő tartozékként szerezhet be.

A víz csatlakoztatására szolgáló méretek áttekintése:	(lásd 4.1 A víz csatlakoztatására szolgáló méretek)
A víznyomással szembeni követelmények:	(lásd 4.2 Víznyomás)
Víz csatlakoztatásának létrehozása:	(lásd 9 A készülék csatlakoztatása az ivóvíz-hálózatra*)

4.1 A víz csatlakoztatására szolgáló méretek

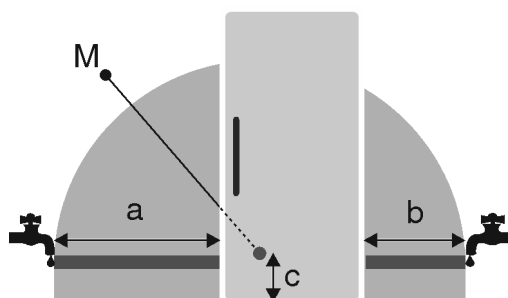


Fig. 2

- (a) Maximálisan elérhető tömlőhossz
- (b) Maximálisan elérhető tömlőhossz
- (c) Mágnesszelep távolsága a padlótól
- (M) Mágnesszelep

600 mm széles készülékekhez:

a	b	c
~ 1150 mm	~ 1000 mm	~ 150 mm

4.2 Víznyomás

A készülék csatlakozó vízvezetéke és bemeneti mágnesszelepe legfeljebb 1 MPa (10 bar) víznyomáshoz alkalmas.

A kifogástalan működés érdekében (átfolyási mennyiség, jégkocka mérete, zajszint) tartsa be az alábbi víznyomást:

Víznyomás:	
bar	MPa
1,5 - 6,2	0,15 - 0,62

Víznyomás vízszűrő használata esetén:*

bar*	MPa*
2,8 - 6,2	0,28 - 0,62

- Ha a nyomás nagyobb, mint 6,2 bar:
- ▶ Kapcsoljon nyomáscsökkentőt a rendszerbe.
- ▶ Hozza létre a víz csatlakoztatását. (lásd 9 A készülék csatlakoztatása az ivóvíz-hálózatra*)

5 A készülék szállítása

Tároláskor vegye figyelembe a következőket:

- ▶ A készüléket állítva szállítsa.
- ▶ A készüléket két személy segítségével szállítsa.

A készülék kicsomagolása

Az első üzembe helyezéskor:

- ▶ A készüléket becsomagolva szállítsa.

Az első üzembe helyezést követő szállításkor (pl. költö-zéskor vagy tisztításkor):

- ▶ Ūrítse le a készüléket.
- ▶ Biztosítsa az ajtót a véletlen kinyílás ellen.

6 A készülék kicsomagolása

Ha a berendezés sérült, forduljon a szállítóhoz, még mielőtt csatlakoztatná a berendezést.

- ▶ Ellenőrizze, hogy a készülék vagy csomagolása nem sérült-e meg szállítás közben. Jelentse haladéktalanul a szállítványozónak, ha bármilyen károsodást tapasztal.
- ▶ Távolítsa el minden olyan anyagot a készülék hátuljáról, illetve oldalsó falairól, amelyek az előírás szerinti felállítást, illetve szellőzést és elszívást akadályozhatják.
- ▶ Távolítsa el az összes védőfóliát a készülékről. Ne használjon hegyes vagy éles tárgyakat!

7 Csomagolóanyag kezelése hulladékként



FIGYELMEZTETÉS

A csomagolóanyag és a fóliák fulladásveszélyt jelentenek!

- ▶ Ne hagyja, hogy gyerekek játszanak a csomagolóanyaggal.

A csomagolás újrahasznosított anyagokból készült:

- Hullámlemez/kartonpapír
 - Habosított polisztirolból készült alkatrészek
 - Polietilén fóliák és tasakok
 - Polipropilénből készült átkötőszalagok
 - Szögelt fakeret polietilén lappal*
- ▶ A csomagolóanyagot vigye egy hivatalos gyűjtőhelyre.

8 Ajtó nyitása irányának cseréje

Szerszám

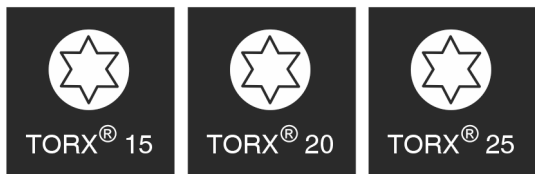
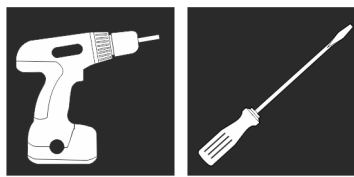


Fig. 3



FIGYELMEZTETÉS

A kieső ajtó sérülésveszélyt okoz!

Ha a tartóelemek nincsenek elég szilárdan felcsavarozva, kieshet az ajtó. Ez súlyos sérüléseket okozhat. Ezenkívül előfordulhat, hogy az ajtó nem záródik, így a készülék nem hűt megfelelően.

- ▶ A csapágybakokat/csapszegeket csavarozza szilárdan a helyükre 4 Nm nyomatékkal.
- ▶ Ellenőrizze az összes csavart, és szükség esetén húzza meg őket.

A záráscsillapítóval rendelkező készülékekre a következő szakaszok érvényesek:

- Záráscsillapítóval rendelkező készülékek esetén
- Minden készüléknél

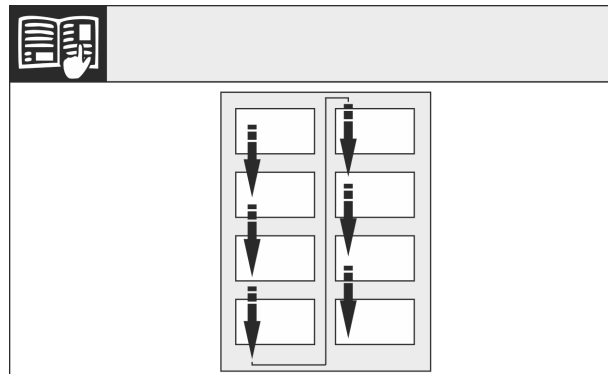


Fig. 4

Vegye figyelembe az olvasás irányát.

8.1 A záráscsillapító leszerelése

Záráscsillapítóval rendelkező készülékek esetén:

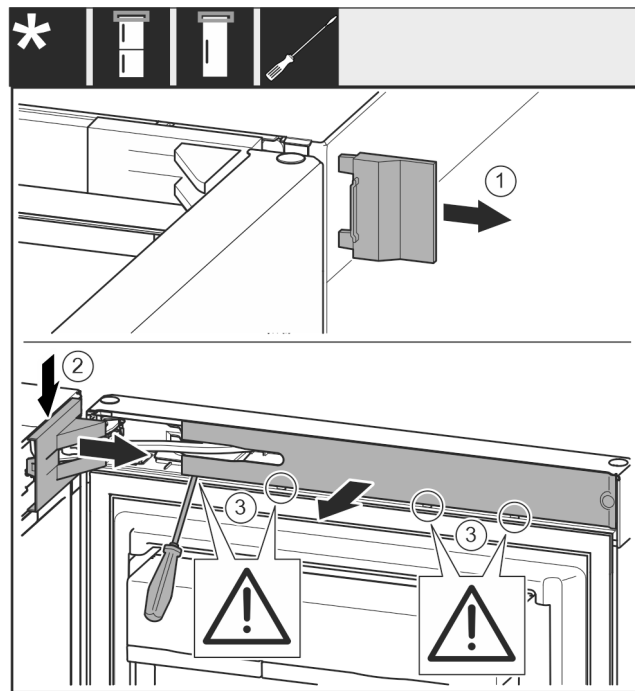


Fig. 5

- ▶ Nyissa ki az ajtót.

FIGYELEM

Sérülésveszély!

Ha az ajtó tömítése megsérül, lehet, hogy az ajtó nem fog megfelelően zárni, és a hűtés nem lesz elegendő.

- ▶ Ne sértse meg az ajtó tömítését a csavarhúzóval!

- ▶ Vegye le a külső fedelet. Fig. 5 (1)
- ▶ Pattintsa ki és oldja ki a csapágybak fedelét. Vegye le a csapágybak fedelét. Fig. 5 (2)
- ▶ Pattintsa ki a takarólemezt lapos csavarhúzóval, és fordítsa oldalra. Fig. 5 (3)

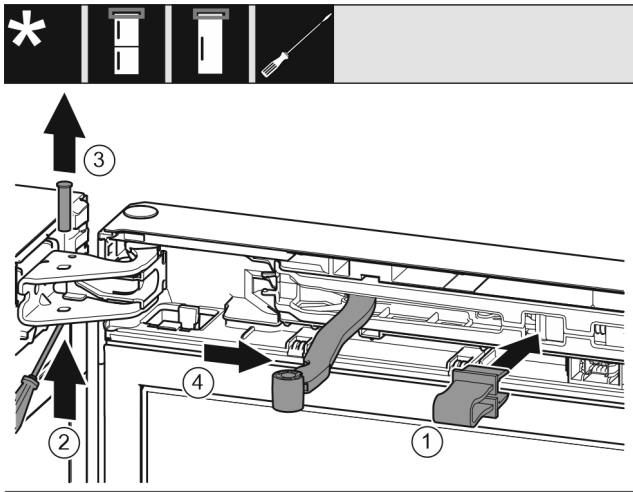


Fig. 6

! VIGYÁZAT

Zúzdásveszély az összecsapódó csuklónál!
▶ Pattintsa be a biztosítékot.

- ▶ Pattintsa be a biztosítékot a nyílásba. Fig. 6 (1)
- ▶ Tolja ki a csapszeget csavarhúzóval. Fig. 6 (2)
- ▶ Vegye ki a csapszeget felfelé. Fig. 6 (3)
- ▶ Forgassa az ajtó irányába a csuklót. Fig. 6 (4)

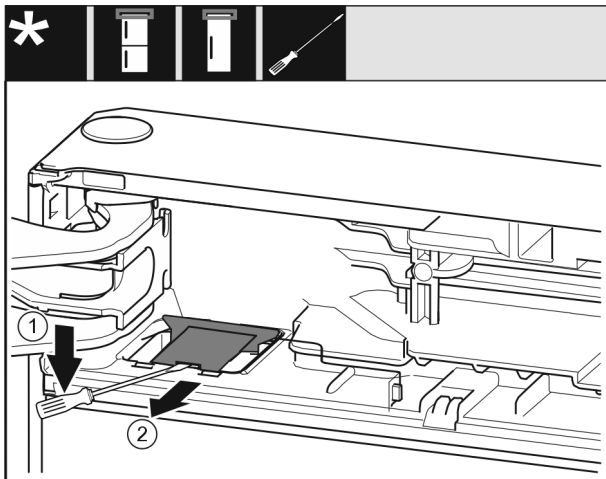


Fig. 7

- ▶ Pattintsa ki a fedelet lapos csavarhúzóval, és emelje fel. Fig. 7 (1)
- ▶ Vegye ki a fedelet. Fig. 7 (2)

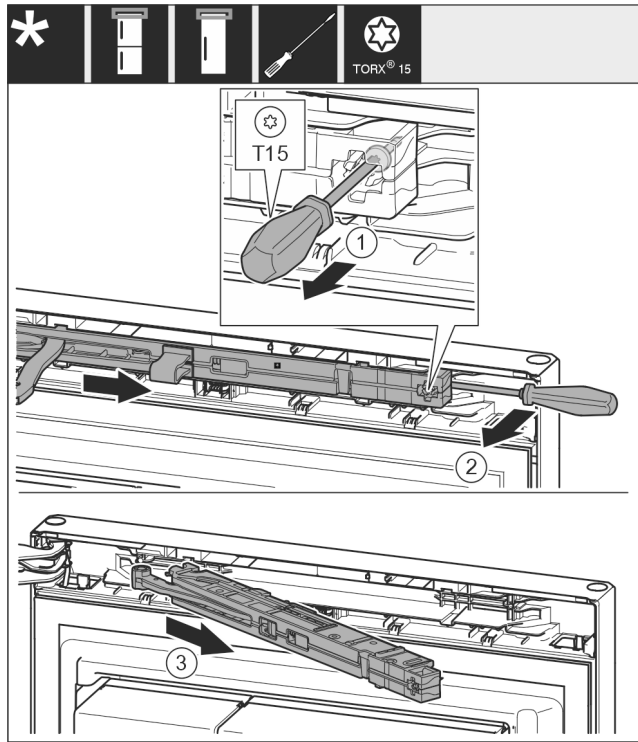


Fig. 8

- ▶ A záráscsillapító egységnél T15 csavarhúzóval kb. 14 mm mértékben engedje ki a csavart. Fig. 8 (1)
- ▶ Nyúljon a markolat felőli oldalról csavarhúzóval a záráscsillapító egység mögé, és forgassa előre az egységet. Fig. 8 (2)
- ▶ Húzza ki a záráscsillapító egységet. Fig. 8 (3)

8.2 Ajtó levétele

Megjegyzés

- ▶ Mielőtt az ajtót leszereli, az ajtón lévő polcokról vegye ki az élelmiszereket, hogy ne essenek ki.

Minden készüléknél:

Ajtó nyitása irányának cseréje

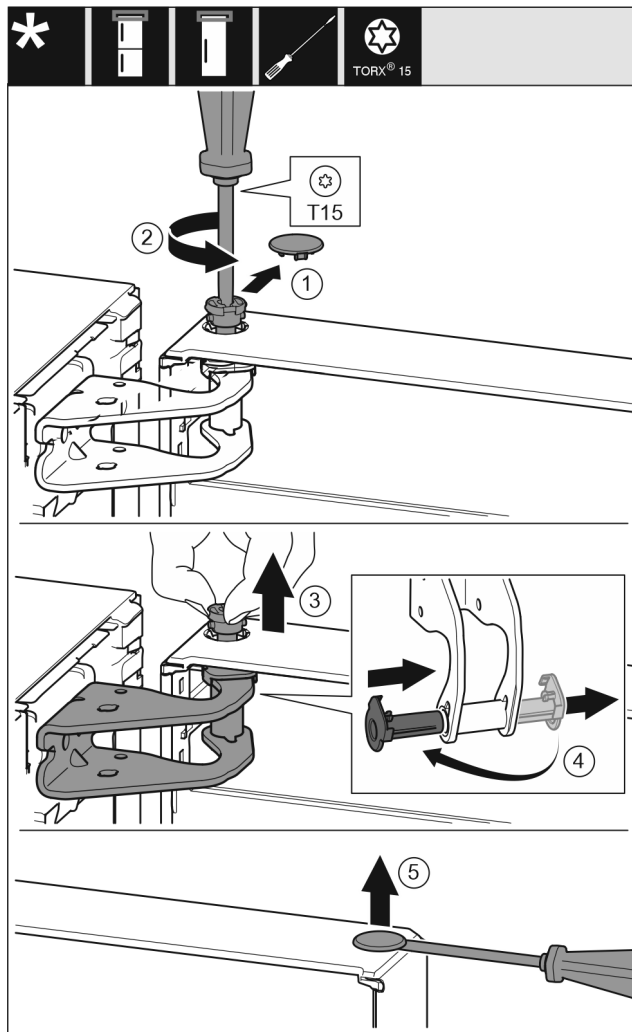


Fig. 9



VIGYÁZAT

Ha az ajtó kibillan, megsérülhet!

- ▶ Tartsa erősen az ajtót.
 - ▶ Óvatosan helyezze le az ajtót.
-
- ▶ Óvatosan húzza le a biztonsági fedelet. Fig. 9 (1)
 - ▶ Tekerje ki a csapot egy kissé a T15 csavarhúzóval. Fig. 9 (2)
 - ▶ Tartsa meg az ajtót, és húzza ki a csapszeget az ujjaival. Fig. 9 (3)
 - ▶ Húzza ki a csapágyperselyt a vezető sínből. Helyezze be a másik oldalról, és pattintsa a helyére. Fig. 9 (4)
 - ▶ Emelje meg az ajtót, és tegye félre.
 - ▶ Óvatosan emelje ki a dugaszt az ajtó csapágyperselyéből lapos csavarhúzóval, és húzza ki. Fig. 9 (5)

8.3 Felső csapágyelemek áthelyezése

Minden készüléknél:

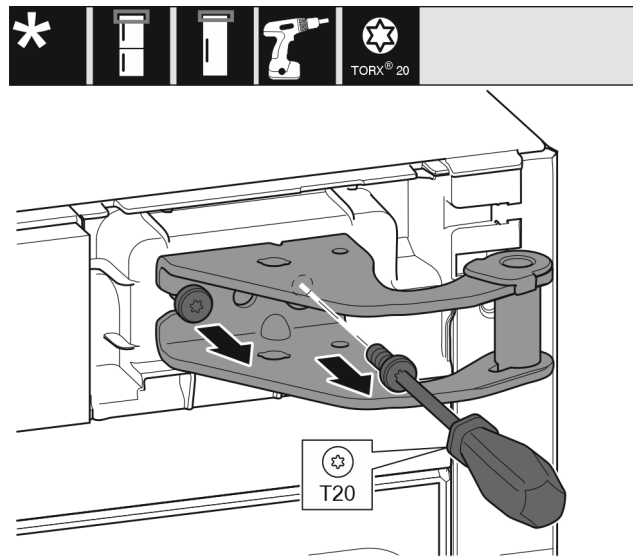


Fig. 10

- ▶ Csavarja ki mindkét csavart a T20 csavarhúzóval.
- ▶ Emelje fel és vegye ki a csapágybakot.

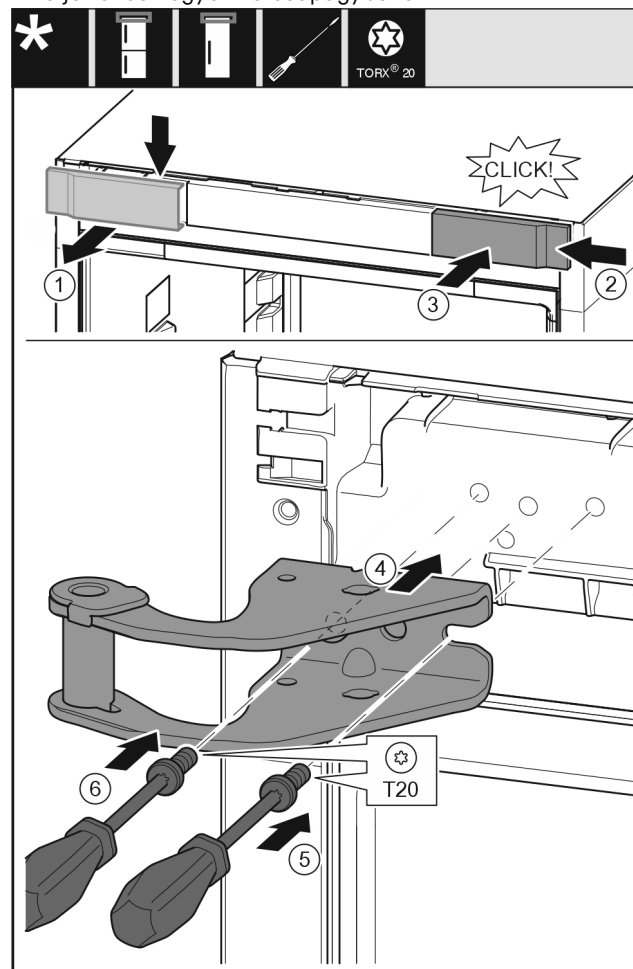


Fig. 11

- ▶ Vegye ki felülről az alsó fedelet előre felé. Fig. 11 (1)
- ▶ Akassza be a fedelet 180°-kal elfordítva a másik oldalra jobbról. Fig. 11 (2)
- ▶ Pattintsa be a fedelet. Fig. 11 (3)
- ▶ Helyezze fel a felső csapágybakot. Fig. 11 (4)
- ▶ Helyezze fel és húzza meg a csavart a T20 csavarhúzóval. Fig. 11 (5)
- ▶ Helyezze be és húzza meg a csavart a T20 csavarhúzóval. Fig. 11 (6)

8.4 Alsó csapágyelemek áthelyezése

Minden készüléknél:

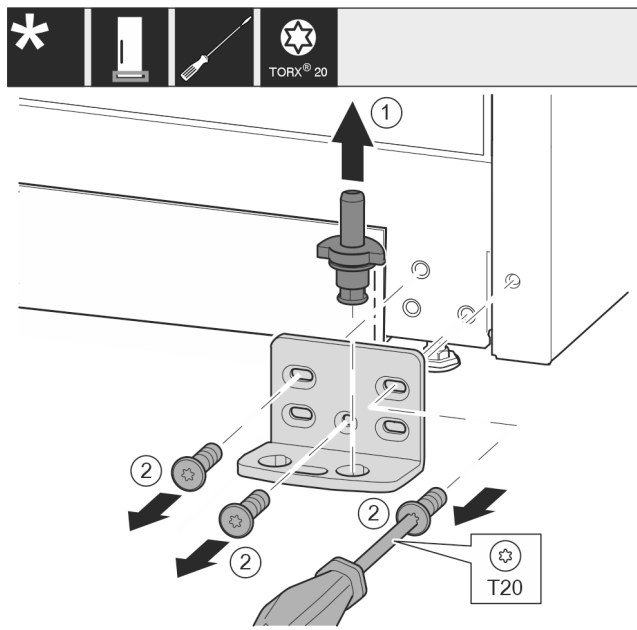


Fig. 12

- ▶ Húzza ki teljesen a csapszeget felfelé. Fig. 12 (1)
- ▶ Csavarja ki a csavarokat a T20 csavarhúzóval, és vegye le a csapágybakot. Fig. 12 (2)

Minden készüléknél:

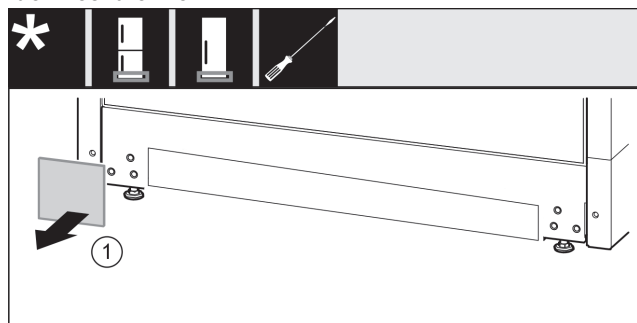


Fig. 13

- ▶ Vegye le a borítást. Fig. 13 (1)

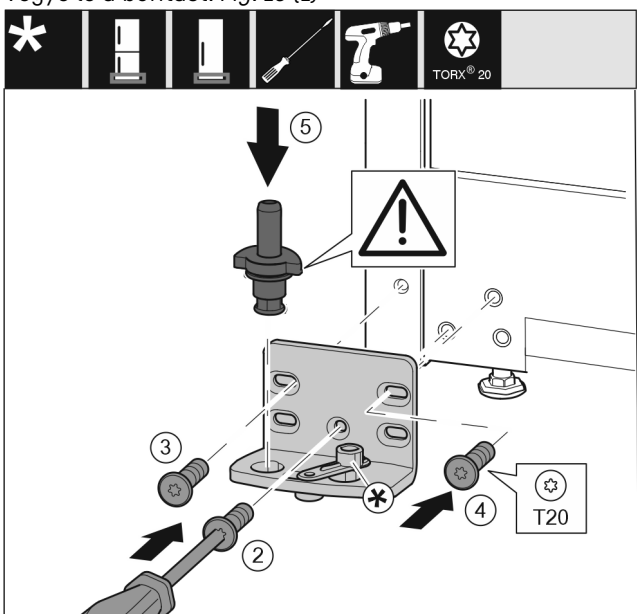


Fig. 14

- ▶ Helyezze fel a csapágybakot a másik oldalra, és húzza meg T20 csavarhúzóval. Alul középen a 2 számmal jelölt csavarral kezdjen. Fig. 14 (2)
- ▶ Húzza meg a 3 és 4 számmal jelölt csavart. Fig. 14 (3,4)
- ▶ Helyezze be teljesen a csapszeget. Közben figyeljen arra, hogy a bekattanó bütyök hátrafelé mutasson. Fig. 14 (5)

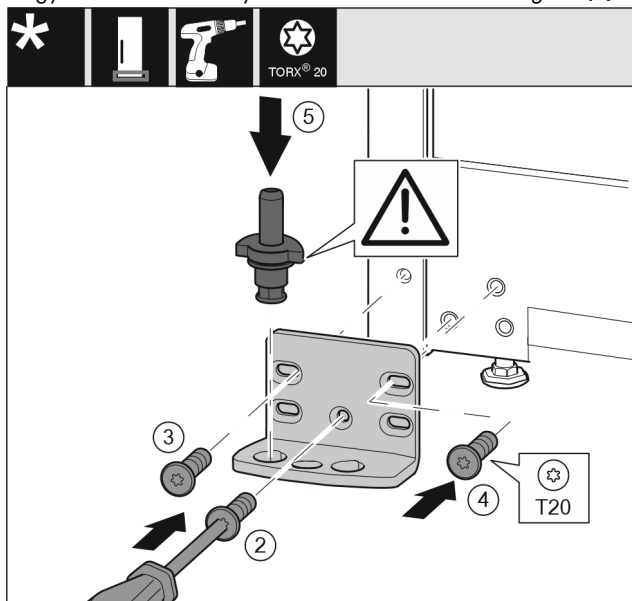


Fig. 15

- ▶ Helyezze fel a csapágybakot a másik oldalra, és húzza meg T20 csavarhúzóval. Alul középen a 2 számmal jelölt csavarral kezdjen. Fig. 15 (2)
- ▶ Húzza meg a 3 és 4 számmal jelölt csavart. Fig. 15 (3,4)
- ▶ Helyezze be teljesen a csapszeget. Közben figyeljen arra, hogy a bekattanó bütyök hátrafelé mutasson. Fig. 15 (5)

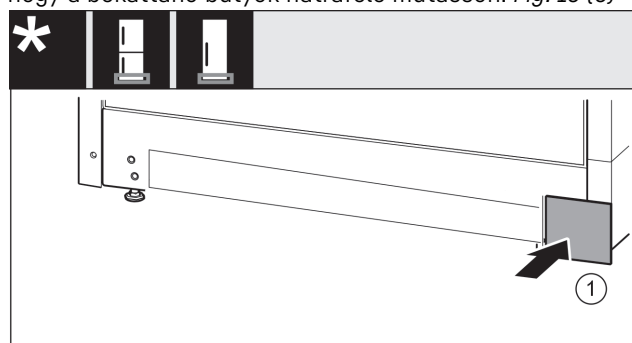


Fig. 16

- ▶ Tegye vissza a borítást a másik oldalra. Fig. 16 (1)

8.5 Fogantyúk áthelyezése*

Minden készüléknél:

Ajtó nyitása irányának cseréje

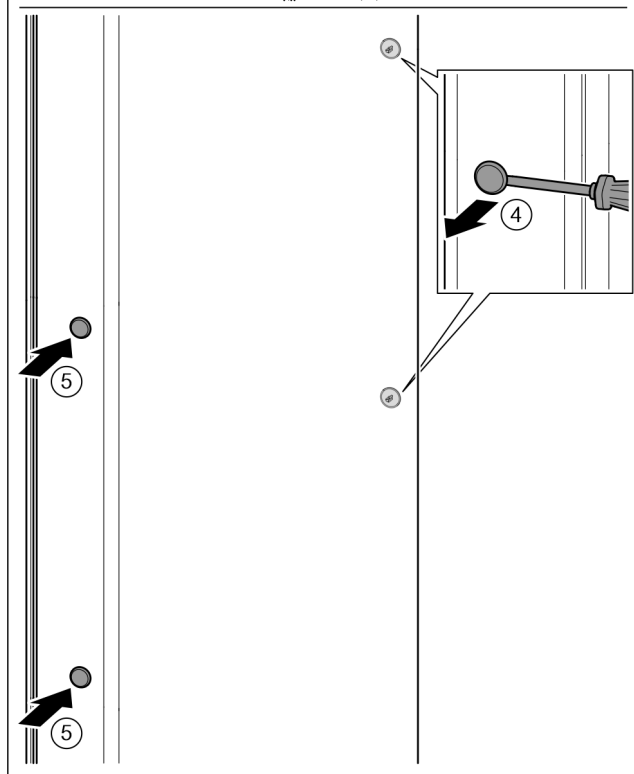
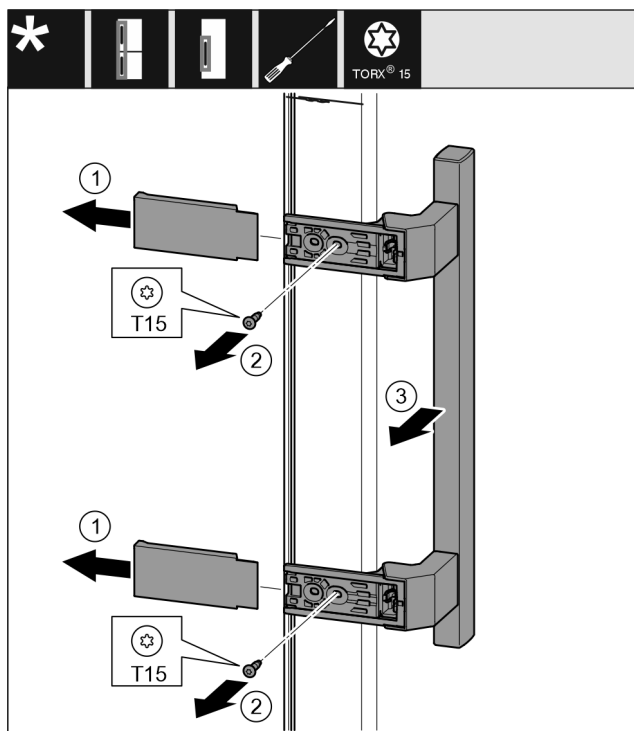


Fig. 17

- ▶ Húzza le a fedelet. Fig. 17 (1)
- ▶ Csavarja ki a csavarokat a T15 csavarhúzóval. Fig. 17 (2)
- ▶ Vegye le a fogantyút. Fig. 17 (3)
- ▶ Óvatosan emelje meg az oldalsó dugókat lapos csavarhúzóval, és húzza ki őket. Fig. 17 (4)
- ▶ Tegye vissza a dugókat a másik oldalra. Fig. 17 (5)

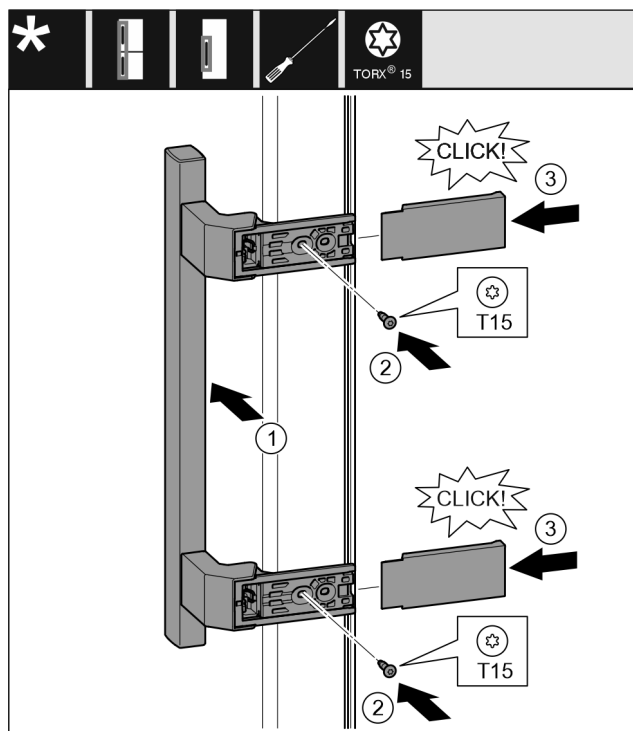


Fig. 18

- ▶ Tegye fel a fogantyút a másik oldalra. Fig. 18 (1)
- ▷ A csavarlyukak pontosan egymás felett legyenek.
- ▶ Húzza meg a csavarokat a T15 csavarhúzóval. Fig. 18 (2)
- ▶ Tegye fel az oldalsó fedelet, és tolja fel őket. Fig. 18 (3)
- ▷ Figyeljen a megfelelő bekattanásra.

8.6 Ajtó felszerelése

Minden készüléknél:

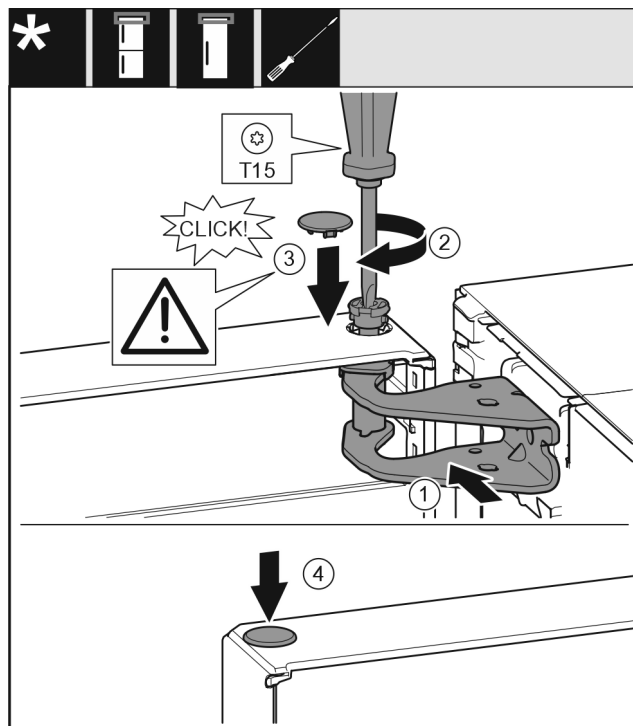


Fig. 19

- ▶ Helyezze az ajtót az alsó csapszegre.
- ▶ Igazítsa be az ajtót felül a csapágybak nyílásához. Fig. 19 (1)
- ▶ Helyezze be a csapot, és húzza meg a T15 csavarhúzóval. Fig. 19 (2)

A készülék csatlakoztatása az ivóvíz-hálózatra*

- ▶ Szerelje fel az ajtót biztosító biztonsági fedelet: Helyezze be a biztonsági fedelet, és ellenőrizze, hogy felfekszik-e az ajtóra. Egyébként teljesen helyezze be a csapszeget. Fig. 19 (3)
- ▶ Helyezze be a dugót. Fig. 19 (4)

8.7 Ajtó beigazítása

Minden készüléknél:



FIGYELMEZTETÉS

A kieső ajtó sérülésveszélyt okoz!

Ha a tartóelemek nincsenek elég szilárdan felcsavarozva, kieshet az ajtó. Ez súlyos sérüléseket okozhat. Ezenkívül előfordulhat, hogy az ajtó nem záródik, így a készülék nem hűt megfelelően.

- ▶ Csavarozza fel a csapágybakokat 4 Nm nyomatékkal.
- ▶ Ellenőrizze az összes csavart, és szükség esetén húzza meg őket.
- ▶ Szükség esetén igazítsa be az ajtót az alsó csapágybakon található két hosszúkás furat révén, hogy síkba kerüljön a készülék házához képest. Ehhez csavarja ki az alsó csapágybakban lévő középső csavart a mellékelt T20 szer számmal. Oldja ki kissé a többi csavart a T20 szer számmal vagy egy T20 csavarhúzóval, és igazítsa be őket a hosszúkás furatokhoz képest.
- ▶ Az ajtó letámasztása: 10-es kulcsnyílású villáskulccsal csavarja ki a csapágybak alján lévő állítható lábat, amíg a padlóhoz nem ér, azután még 90°-kal forgassa tovább.

8.8 Záráscsillapító felszerelése

Záráscsillapítóval rendelkező készülékek esetén:

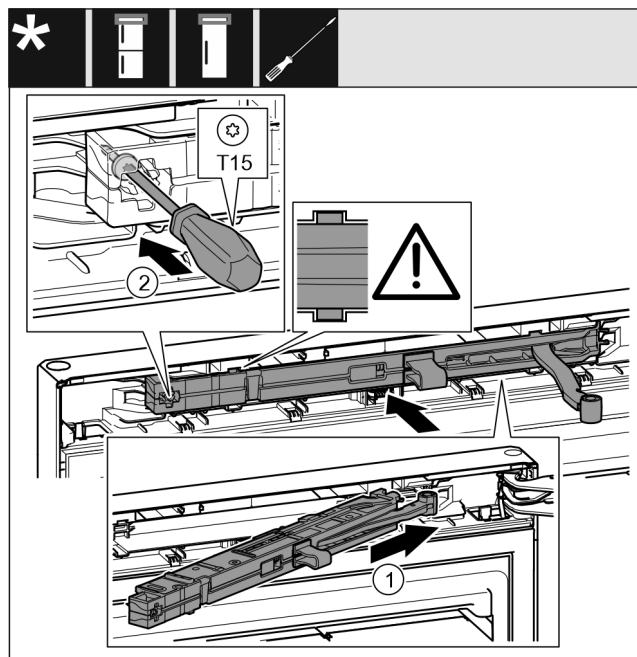


Fig. 20

- ▶ Tolja be ferden, ütközésig a záráscsillapító egységet a mélyedésbe a csapágybak felőli oldalán. Fig. 20 (1)
- ▶ Teljesen tolja be az egységet.
- ▶ Az egység akkor van megfelelően elhelyezve, hogy a záráscsillapító egység bordája a ház vezetősínébe fekszik.
- ▶ Húzza meg a csavart egy T15 csavarhúzóval. Fig. 20 (2)

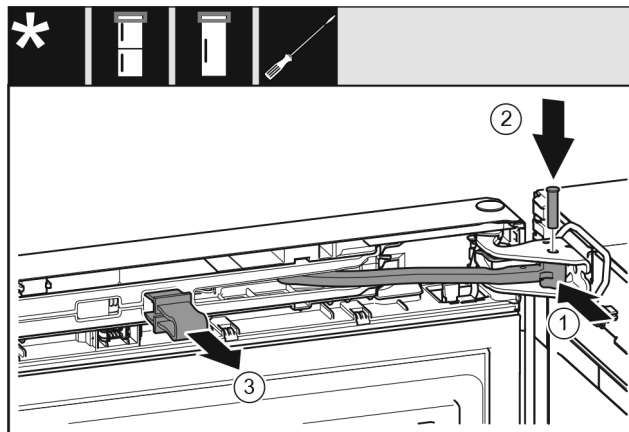


Fig. 21

- ▶ Az ajtó 90°-ban van kinyitva.
- ▶ Forgassa be a csuklót a csapágybakba. Fig. 21 (1)
- ▶ Helyezze be a csapszeget a csapágybakba és a csuklóba. Közben ügyeljen arra, hogy a bekattanó bütyök megfelelően illeszkedjen a horonyba. Fig. 21 (2)
- ▶ Vegye le a biztosítékot. Fig. 21 (3)

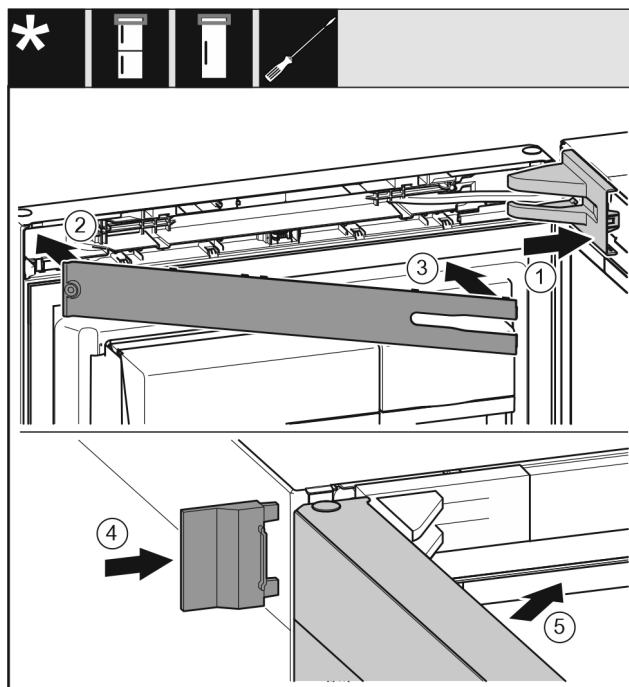


Fig. 22

- ▶ Helyezze fel és pattintsa be a csapágybak fedelét, szükség esetén óvatosan nyomja szét. Fig. 22 (1)
- ▶ Helyezze fel a lemezt. Fig. 22 (2)
- ▶ Fordítsa be és pattintsa be a lemezt. Fig. 22 (3)
- ▶ Tolja fel a külső fedelet. Fig. 22 (4)
- ▶ Csukja be a felső ajtót. Fig. 22 (5)

9 A készülék csatlakoztatása az ivóvíz-hálózatra*

Győződjön meg arról, hogy a következő előfeltételek teljesülnek:

- Ismeri a vízbetáplálás csatlakozási méreteit, és be is tartja őket.
- Betartja a megadott víznyomást.
- A készülék vízellátása olyan hidegvizes vezetéken keresztül történik, amely kibírja az üzemi nyomást, és az ivóvíz-hálózatra csatlakozik.
- A víz betáplálásához használt készülékek és szerkezetek megfelelnek az adott országban érvényes előírásoknak.

A készülék csatlakoztatása az ivóvíz-hálózatra*

- ❑ A készülék hátoldala hozzáférhető, hogy a készüléket csatlakoztatni tudja az ivóvíz-hálózathoz.
- ❑ A mellékelt tömlőt használja. A régi tömlőket ártalmatlanította.
- ❑ A tömlő csatlakozóidomában tömítéssel rendelkező szűrőszita található.
- ❑ A tömlővezeték és a háztartási víz csatlakozója közé zárócsapot telepített, mellyel szükség esetén meg lehet szakítani a vízbetáplálást.
- ❑ A vízcsap a készülék hátoldalán kívül helyezkedik el, és könnyen hozzáférhető. Ezáltal a készüléket a lehető legközelebb lehet állítani a falhoz, és szükség esetén gyorsan el lehet zárni a vízcsapot.



FIGYELMEZTETÉS

Áramütés veszélye a víz miatt!

- ▶ A vízvezetékhez való csatlakoztatás előtt: Húzza ki a készüléket az aljzatból.
- ▶ A tápellátó vízvezetékhez való csatlakoztatás előtt: Zárja el a vízellátást.
- ▶ Győződjön meg arról, hogy a készüléket csak képzett szakember csatlakoztatja az ivóvíz-hálózathoz.



FIGYELMEZTETÉS

A szennyezett víz miatt mérgezés veszélye áll fenn!

- ▶ Csak ivóvíz-ellátásra csatlakoztassa.

9.1 Tömlő csatlakoztatása

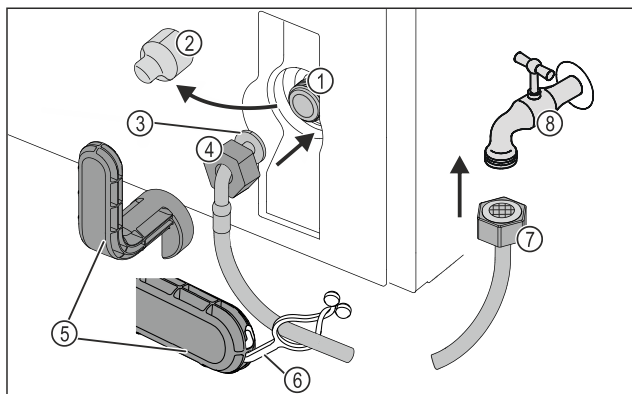


Fig. 23

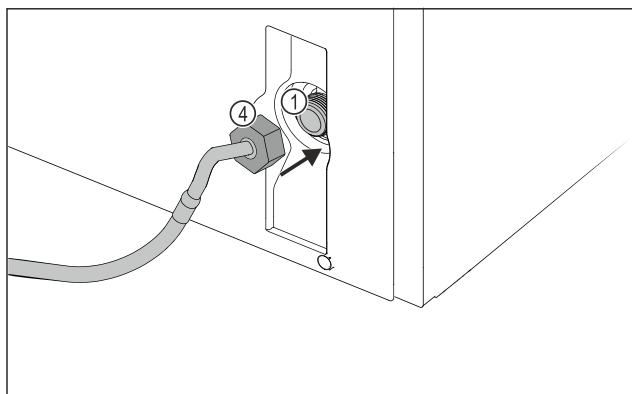


Fig. 23

- | | |
|---|-------------------|
| (1) Mágnesszelep:
A mágnesszelep a készülék hátoldalának alján található. R3/4 csatlakozómenettel rendelkezik. | (5) Segédszerszám |
| (2) Fedél | (6) Fül |

(3) Hajlított tömlővég

(4) Anya

(7) Egyenes tömlővég

(8) Vízcsap

FIGYELEM

- A szakszerűtlen szerelés miatt fennáll a károsodás veszélye!
- ▶ A szerelés során ne tegyen kárt a tömlőben, és ne törje meg.
- ▶ A készülék felállítása során ne tegyen kárt a tömlőben, és ne törje meg.

Tömlő csatlakoztatása a készülékhez:

- ▶ Húzza le a fedelet Fig. 23 (2).
- ▶ Tolja fel teljesen az anyát Fig. 23 (4) a meghajlított tömlővéghez Fig. 23 (3), és tartsa meg.

FIGYELEM

Ha sérült a menet, tömítetlenné válik a mágnesszelep!

Ha tömítetlen a mágnesszelep, kifolyhat a víz.

- ▶ Tartsa be az anyának a mágnesszelepre való felszerelésére vonatkozó alábbi utasításokat.

- ▶ Óvatosan helyezze rá az anyát Fig. 23 (4) a mágnesszelepre Fig. 23 (1), és tartsa meg.
- ▶ Csavarja rá egyenesen az anyát Fig. 23 (4) a menetre két ujjal, míg biztonságosan és szorosan nem illeszkedik.



FIGYELMEZTETÉS

A törött segédszerszám vágási sérüléseket okozhat!

- ▶ Kizárólag szobahőmérsékleten használja a segédszerszámot Fig. 23 (5).

- ▶ Húzza meg az anyát Fig. 23 (4) a segédszerszámmal Fig. 23 (5) az óramutató járásával megegyező irányban, míg el nem éri a maximális nyomatékot, és a segédszerszám Fig. 23 (5) leforog.

- ▷ A tömlő csatlakoztatva van a készülékre.

Tömlő csatlakoztatása a vízcsapra:

- ▶ Csavarja fel az anyát Fig. 23 (7) a vízcsapra Fig. 23 (8).



FIGYELMEZTETÉS

A törött segédszerszám vágási sérüléseket okozhat!

- ▶ Kizárólag szobahőmérsékleten használja a segédszerszámot Fig. 23 (5).

- ▶ Húzza meg az anyát Fig. 23 (7) a segédszerszámmal Fig. 23 (5) az óramutató járásával megegyező irányban, míg el nem éri a maximális nyomatékot, és a segédszerszám Fig. 23 (5) leforog.

- ▶ Akassza be a fület Fig. 23 (6) a segédszerszámba Fig. 23 (5).

- ▶ Tároláshoz rögzítse a fület Fig. 23 (6) a tömlőre.

- ▷ A tömlő csatlakoztatva van a vízcsapra.

9.2 A vízrendszer ellenőrzése

Mielőtt teljesen felállítja a készüléket, a Liebherr cég azt javasolja, hogy ellenőrizze a vízrendszer tömítettségét.

- ▶ Helyezze be az InfinitySpring víztartályt. (lásd 10 Víztartály*) *

- ▶ Helyezze be az InfinitySpring vízsűrőt. (lásd 11 Vízsűrő*) *

- ▶ Lassan nyissa ki a vízcsapot.

- ▶ Ellenőrizze, hogy tömítettek-e a tömlők, a csatlakozók és a víz betáplálása.

- ▷ Ellenőrizte a vízrendszer tömítettségét.

- ▷ A vízrendszer jól tömített: A készüléket teljesen felállíthatja.

Megjegyzés

InfinitySpring: Az első használat előtt üzembe kell helyeznie az InfinitySpring egységet. Ehhez légteleníteni kell a vízrendszert, és meg kell tisztítani. (lásd a Quick Start Guide útmutatót vagy a használati utasítást)*

10 Víztartály*

Az InfinitySpring vízértartály a készüléktől függően a legalsó fiók mögött, a hűtőrésszben vagy a BioFresh részben található.

10.1 A vízértartály behelyezése

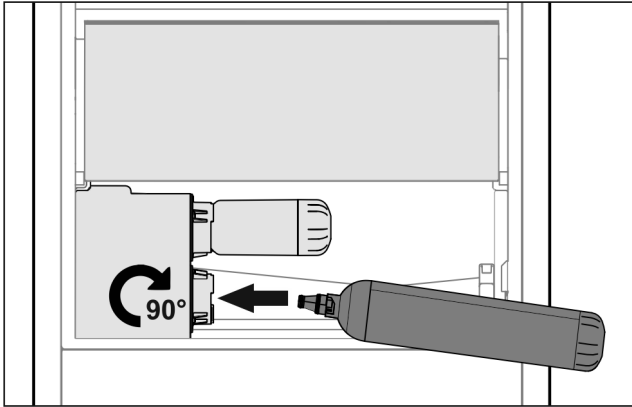


Fig. 24

- ▶ Vegye ki a fiókot.
- ▶ Helyezze be a vízértartályt, majd kb. 90°-kal, ütközésig fordítsa jobbra.
- ▶ Ellenőrizze a vízértartály tömítettségét, illetve, hogy nem csepeg-e ki víz.
- ▶ Helyezze be a fiókot.
- ▶ Légtelenítse a vízrendszert (lásd: szerelési utasítás, vízcsatlakozás)

A vízszűrő helyett egy további vízértartály is használható.

Megjegyzés

A vízértartály pótalkatrészként kapható.

11 Vízszűrő*

A vízszűrő a készüléktől függően a legalsó fiók mögött, a hűtőrésszben vagy a BioFresh részben található.

Felfogja a vízben lévő lerakódásokat, és csökkenti a klóros íz érzését.

- Legalább 6 havonta cserélje ki a vízszűrőt megadott teljesítményűre, vagy ha az átérésztés jelentősen csökken.
- A vízszűrő aktív szenet tartalmaz, és a normál kommunális hulladékkal együtt ártalmatlanítható.

Megjegyzés

A vízszűrő a Liebherr-Hausgeräte üzletében szerezhető be a home.liebherr.com/shop/de/deu/zubehor.html internetcímen.

11.1 Vízszűrő behelyezése

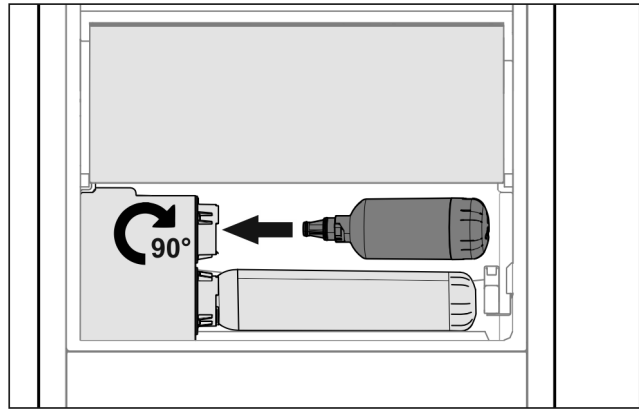


Fig. 25

- ▶ Vegye ki a fiókot.
- ▶ Helyezze be a vízszűrőt, majd kb. 90°-kal, ütközésig fordítsa jobbra.
- ▶ Ellenőrizze a szűrő tömítettségét, illetve, hogy nem csepeg-e ki víz.
- ▶ Helyezze be a fiókot.

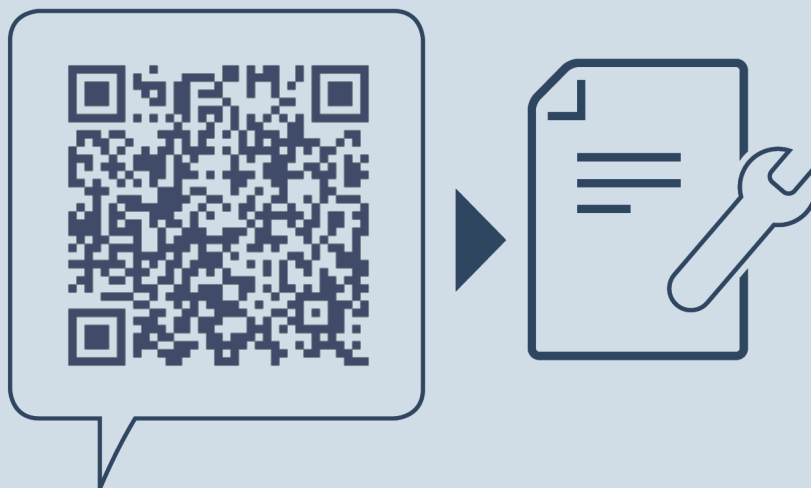


VIGYÁZAT

Az új vízszűrők lebegő részecskéket tartalmazhatnak.

- ▶ Csapoljon le 3 l vizet a InfinitySpring egységgel, és kezelje hulladékként.

▷ A vízszűrő ezzel használatra kész.



home.liebherr.com/fridge-manuals

HU Hűtőkészülék

Kiadás dátuma: 20240212

Cikkszám - index: 7086335-00

Liebherr-Hausgeräte Marica EOOD
Bezirk Plovdiv
4202 Radinovo
Bulgarien