



Bruksanvisning

Quality, Design and Innovation



[home.liebherr.com/fridge-manuals](http://home.liebherr.com/fridge-manuals)




# LIEBHERR


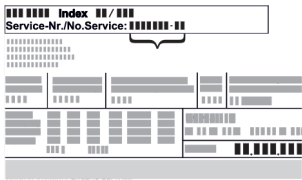




# Oversikt over enheten

## Innhold

<b>1</b>	<b>Oversikt over enheten.....</b>	<b>2</b>
1.1	Leveranse.....	2
1.2	Oversikt over apparat og utstyr.....	3
1.3	Ekstraustyr.....	3
1.4	Apparatets bruksområde.....	3
1.5	Apparatets støytutslipp.....	4
1.6	Samsvar.....	4
1.7	SVHC-stoffer iht. REACH-direktivet.....	4
1.8	EPREL-database.....	4
<b>2</b>	<b>Generelle sikkerhetsanvisninger.....</b>	<b>4</b>
<b>3</b>	<b>Oppstart.....</b>	<b>6</b>
3.1	Oppstillingsbetingelser.....	6
3.2	Apparatmål.....	6
3.3	Transportere enheten.....	6
3.4	Pakke ut apparatet.....	7
3.5	Fjerne transportsikringen.....	7
3.6	Sette apparatet på plass.....	7
3.7	Justere apparatet.....	7
3.8	Oppstilling av flere apparater.....	7
3.9	Etter oppstillingen.....	8
3.10	Kassere emballasjen.....	8
3.11	Bytte dørhengsel.....	8
3.12	Justere døren.....	15
3.13	Koble til apparatet.....	15
3.14	Slå på apparatet.....	15
<b>4</b>	<b>Lagring.....</b>	<b>15</b>
4.1	Informasjon om lagring.....	15
4.2	Lagringstid.....	16
<b>5</b>	<b>Betjening.....</b>	<b>16</b>
5.1	Betjenings- og visningselementer.....	16
5.2	Apparatfunksjoner.....	16
5.2.1	Temperatur.....	16
5.2.2	Lys.....	17
<b>6</b>	<b>Utrustning.....</b>	<b>17</b>
6.1	Sikkerhetslås.....	17
<b>7</b>	<b>Vedlikehold.....</b>	<b>17</b>
7.1	Avrime apparatet.....	17
7.2	Rengjøre apparatet.....	18
<b>8</b>	<b>Kundehjelp.....</b>	<b>19</b>
8.1	Tekniske data.....	19
8.2	Teknisk feil.....	19
8.3	Kundeservice.....	19
8.4	Typeskilt.....	20
<b>9</b>	<b>Sette ut av drift.....</b>	<b>20</b>
<b>10</b>	<b>Avfallshåndtering.....</b>	<b>20</b>
10.1	Forbered apparatet for avfallshåndtering.....	20
10.2	Avfallshåndter apparatet på miljøvennlig måte.....	20
<b>11</b>	<b>Mer informasjon.....</b>	<b>21</b>

Produsenten arbeider stadig med å videreutvikle alle typer og modeller. Vi ber derfor om forståelse for at vi må forbeholde oss retten til å foreta endringer i form, utstyr og teknologi.

Symbol	Forklaring
	<b>Les anvisningen</b> Les anvisningene i denne veiledningen grundig for å bli kjent med alle fordelene ved dette produktet.

Symbol	Forklaring
	<b>Ytterligere informasjon på Internett</b> Den digitale bruksanvisningen med tilleggsinformasjon og på andre språk finner du på nettet via QR-koden på forsiden av bruksanvisningen eller ved å taste inn servicenummeret på <a href="http://home.liebherr.com/fridge-manuals">home.liebherr.com/fridge-manuals</a> . Servicenummeret finner du på typeskiltet:  <i>Fig. Eksempelfremstilling</i>
	<b>Undersøk apparatet</b> Kontroller alle deler med hensyn til transportkader. Ta kontakt med forhandleren eller kundeservice hvis du har innvendinger.
	<b>Avvik</b> Veiledningen gjelder for flere modeller, og avvik kan forekomme. Avsnitt som kun omhandler spesielle modeller, er merket med en stjerne (*).
	<b>Handlingsanvisninger og handlingsresultater</b> Handlingsanvisninger er merket med en ▶. Handlingsresultater er merket med en ▷.
	<b>Videoer</b> Videoer for apparatene finner du på YouTube-kanalen til Liebherr-Hausgeräte.

Denne bruksanvisningen gjelder for:

- MRFvd 3501
- MRFvd 3511
- MRFvd 4001
- MRFvd 4011
- MRFvd 5501
- MRFvd 5511

## 1 Oversikt over enheten

### 1.1 Leveranse

Kontroller alle deler med hensyn til transportkader. Kontakt forhandleren eller kundeservice hvis noe ikke er i orden. (se 8.3 Kundeservice)

Leveringen består av følgende deler:

- Frittstående apparat
- Utstyr \*
- Monteringsmateriell \*
- Bruksanvisning
- Servicebrosjyre
- Kvalitetssertifikat \*

## 1.2 Oversikt over apparat og utstyr

MRFvd 3501  
MRFvd 4001  
MRFvd 5501

MRFvd 3511  
MRFvd 4011  
MRFvd 5511

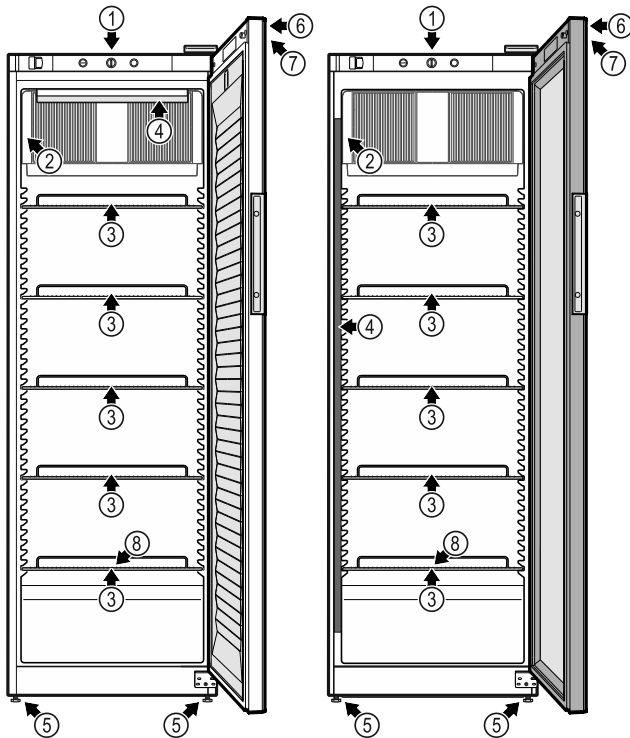


Fig. 1 Grunnutrustning

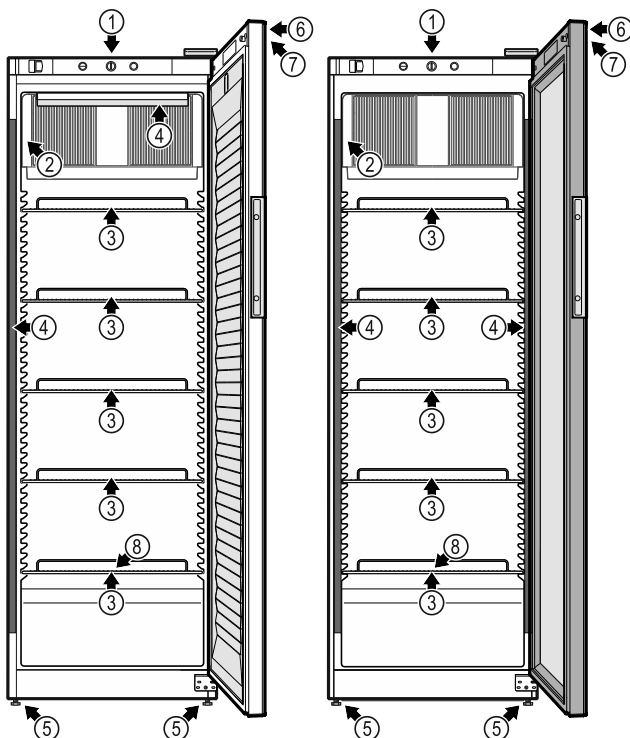


Fig. 2 Varianter

### Utrustning

- |                        |                       |
|------------------------|-----------------------|
| (1) Betjeningslementer | (5) Justeringsføtter  |
| (2) Termometer         | (6) Lås               |
| (2) Typeskilt          | (7) Temperaturdisplay |
| (3) Oppbevaringsrist   | (8) Tinevannutløp     |
| (4) Innvendig lys *    |                       |

## 1.3 Ekstrautstyr

### Merk

Tilbehør får du hos kundeservice (se 8.3 Kundeservice) og i Liebherr-Hausgeräte-Shop under [home.liebherr.com/shop/de/deu/zubehor.html](http://home.liebherr.com/shop/de/deu/zubehor.html).

## 1.4 Apparatets bruksområde

### Riktig bruk

Dette kjøleskapet er egnet for profesjonell bruk i kommersielle miljøer og detaljhandel. Det kan brukes til lagring, presentasjon og salg av avkjølte emballerte matvarer og drikke. Det er egnet for selvbetjening av avkjølte varer.

Apparatet er konstruert for bruk i lukkede rom.

Ingen annen bruk er tillatt.

### Feilbruk som kan forutses

Følgende bruk er uttrykkelig forbudt:

- Lagring og kjøling av:
  - Kjemisk ustabile, brennbare eller etsende stoffer
  - Medikamenter, blodplasma, laboratoriepreparater eller lignende produkter og stoffer som faller inn under EU-direktiv 2007/47/EF
- Bruk i eksplosjonsfarlige områder
- Bruk utendørs eller på fuktige steder og steder med vannsprut

Ikke-forskriftsmessig bruk av apparatet fører til at de lagrede varene blir skadet eller fordervet.

### Klimaklasser

Apparatets klimaklasse er angitt på typeskiltet.

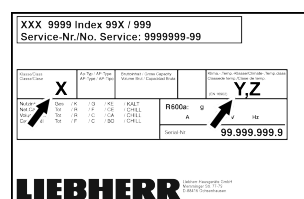


Fig. 3 Typeskilt

- (X) Denne klimaklassen angir hvilke omgivelserforhold apparatet kan drives sikkert under.
- (Y) Denne klimaklassen fastsetter de maksimale rammebetingelsene for feilfri apparatfunksjon.

- (Z) Temperaturklassen angir hvilken temperaturinnstilling apparatet fungerer feilfritt ved.

# Generelle sikkerhetsanvisninger

Klima-klasse (X)	maks. romtemperatur	maks. rel. luftfuktighet
3	+25 °C	60 %
4	+30 °C	55 %
5	+40 °C	40 %
7	+35 °C	75 %

## Merk

Den laveste tillatte romtemperaturen på oppstillingsstedet er +10 °C.

Ved grensebetingelser kan det oppstå lett kondensering på glassdøren og på sideveggene.

Klima-klasse (Y)	maks. romtemperatur	maks. rel. luftfuktighet
CC1	+25,5 °C	60 %
CC2	+32,2 °C	65 %
CC3	+40,6 °C	75 %

## Anbefalt temperaturinnstilling:

Temperaturklasse (Z)	Temperaturinnstilling
K1	+3,5 °C
K2	+2,5 °C
K3	-1 °C
K4	+5 °C
M1	+5 °C
M2	+7 °C

## 1.5 Apparatets støyutslipp

Det A-vektede lydtryknivået under drift av apparatet ligger under 70 dB(A) (lydeffekt rel. 1 pW).

## 1.6 Samsvar

Kjølemiddelkretsen er kontrollert for tetthet.

Apparatet er i overensstemmelse med de gjeldende sikkerhetsbestemmelsene samt EU-direktivene 2006/42/EF, 2014/30/EU, 2009/125/EF og 2011/65/EU.

Den fullstendige teksten i EU-samsvarserklæringen er tilgjengelig på [www.liebherr.com](http://www.liebherr.com)

## 1.7 SVHC-stoffer iht. REACH-direktivet

På følgende lenke kan du kontrollere om ditt apparat inneholder SVHC-stoffer iht. REACH-direktivet: [home.liebherr.com/de/deu/de/liebherr-erleben/nachhaltigkeit/umwelt/scip/scip.html](http://home.liebherr.com/de/deu/de/liebherr-erleben/nachhaltigkeit/umwelt/scip/scip.html)

## 1.8 EPREL-database

Fra 1. mars 2021 finnes informasjonen om energiforbruksmerkingen og økodesignkravene i den europeiske produkt databasen (EPREL). Du finner produkt databasen via følgende lenke: <https://eprel.ec.europa.eu/>. Her blir du oppfordret til å angi modellkoden. Modellkoden finner du på typeskiltet.

## 2 Generelle sikkerhetsanvisninger

Ta godt vare på denne bruksanvisningen, slik at du alltid har den for hånden når du trenger den.

Hvis apparatet senere leveres videre til andre, skal også bruksanvisningen leveres til neste eier.

For å kunne bruke apparatet på en forskriftsmessig og trygg måte, må denne bruksanvisningen leses grundig før bruk. Følg alltid anvisningene, sikkerhetsinstruksene og advarslene i den. De er viktige for at du skal kunne installere og bruke apparatet på en trygg og problemfri måte.

### Farer for brukeren:

- Dette apparatet kan brukes av barn fra og med 8 år samt av personer med nedsatte fysiske, sensoriske eller mentale evner eller som mangler erfaring eller kunnskaper, dersom de er under oppsyn eller har fått opplæring i sikker bruk av apparatet og forstår farene som er forbundet med bruken. Påse at barn ikke leker med apparatet. Barn må ikke få rengjøre apparatet eller utføre vedlikehold på det uten tilsyn.
- For at apparatet raskt skal kunne kobles fra strømmettet i en nødsituasjon, må stikkontakten være lett tilgjengelig. Den må ikke befinne seg rett bak apparatet.
- Trekk alltid i støpselet når du kobler apparatet fra strømmettet. Ikke trekk i kablet.
- Ved feil må du trekke ut støpselet eller koble ut sikringen.
- **ADVARSEL:** Ikke skad strømtilkoblingsledningen. Ikke bruk apparatet med skadet strømforsyningsledning.
- **ADVARSEL:** Det er ikke tillatt å plassere og bruke multistikkontakter/skjøte kabler og annet elektronisk utstyr (for eksempel halogentransformatorer) på baksiden av apparater.
- **ADVARSEL:** Lufteåpningene i apparatet eller innbyggingskabinettet må ikke tildekkes.
- Reparasjoner, inngrep i apparatet samt utskifting av strømledningen må kun

utføres av kundeservice eller av andre personer med relevant fagutdanning.

- Apparatet må installeres, tilkobles og avfallsbehandles i overensstemmelse med anvisningene.

### Brannfare:

- Kjølemiddelet i apparatet (angivelser på typeskiltet) er miljøvennlig, men brennbart. Kjølemiddel som lekker ut kan antennes.
  - **ADVARSEL:** Ikke skad kuldekretsen.
  - Ikke bruk antenneskilder inne i enheten.
  - **ADVARSEL:** Bruk ikke elektrisk utstyr som ikke er av typen som er anbefalt av produsenten, i kjølerommet.
  - Hvis kjølemiddel lekker ut: Sørg for at det ikke er åpen ild eller antenneskilder i nærheten av lekkasjestedet. Luft ut rommet grundig. Varsle kundeservice.
- Ikke bruk apparatet i nærheten av eksplosive gasser.
- Ikke oppbevar eller bruk bensin eller andre brennbare gasser og væsker i nærheten av apparatet.
- Ikke oppbevar eksplosive stoffer, for eksempel aerosolbeholdere med brennbare drivmidler, i apparatet. Les innholdsdeklarasjonen på sprayboksen eller kontroller om den er merket med et flammesymbol. Gass som lekker ut kan antennes av elektriske komponenter.
- Levende lys, lamper eller andre gjenstander med åpen ild må holdes borte fra apparatet for å unngå antenne av dette.
- Alkoholholdig drikke eller andre beholdere som inneholder alkohol må oppbevares tett lukket. Alkohol som lekker ut kan antennes av elektriske komponenter.

### Fall- og veltefare:

- Sokler, skuffer, dører osv. skal ikke brukes som trinn eller fotstøtte.

### Fare for forfrysninger, lammelser og smerter:

- Unngå langvarig hudkontakt med kalde overflater eller kjøle-/frysevarer, eller sørg for beskyttelse som for eksempel bruk av hansker.

### Fare for personskader og materielle skader:

- **ADVARSEL:** For å fremskynde avrimingen må det ikke benyttes mekaniske hjelpemidler eller andre midler enn de som anbefales av produsenten.

- **ADVARSEL:** Fare for personskader på grunn av elektrisk støt! Under dekslet befinner det seg strømførende deler.

La kun kundeservice eller en kvalifisert fagperson reparere eller skifte det innvendige LED-lyset.

- **OBS!** Apparatet må kun brukes med originalt tilbehør fra produsenten, eller tilbehør fra andre leverandører dersom dette er godkjent av produsenten. Brukeren bærer risikoen ved bruk av tilbehør som ikke er godkjent.

### Klemfare:

- Grip aldri inn i hengselen når du åpner og lukker døren. Fingre kan da komme i klem.

### Kvalifikasjon av fagpersonale:

Fagpersonale er personer som har fagutdanning, kunnskaper og erfaringer samt kjennskap til gjeldende standarder og derfor er i stand til å bedømme og utføre arbeidsoppgavene sine og kan oppdage mulige farer. De skal ha utdanning, opplæring og autorisasjon for arbeid med apparatet.

### Symboler på apparatet:



Symbolet kan være plassert på kompressoren. Det refererer til oljen i kompressoren og gjør oppmerksom på følgende fare: **Kan være dødelig ved svelging og inntrengning i pusteveiene.** Denne merknaden har kun betydning for resirkulering. Ved normal drift er det ingen fare.



**ADVARSEL:** Brannfare / brennbare materialer. Symbolet befinner seg på kompressoren og merker faren om brannfarlige stoffer. Ikke fjern klistremerket.



Dette eller et lignende klistremerke kan finnes på baksiden av apparatet. Den henviser til at det er vakuumsoleringspaneler (VIP) eller perlitt-paneler i døren og/eller kabinetet. Denne merknaden har kun betydning for resirkulering. Ikke fjern klistremerket.

### Følg advarsler og andre spesifikke anvisninger i de andre kapitlene:

	<b>FARE</b>	Angir en umiddelbart farlig situasjon som kan føre til død eller alvorlig personskade dersom den ikke unngås.
	<b>ADVARSEL</b>	Angir en farlig situasjon som kan føre til død eller alvorlig personskade dersom den ikke unngås.
	<b>FORSIKTIG</b>	Angir en farlig situasjon som kan føre til lette eller moderate personskader dersom den ikke unngås.

# Oppstart

<b>OBS!</b>	Angir en farlig situasjon som kan føre til materielle skader dersom den ikke unngås.
<b>Merk</b>	Angir nyttige opplysninger og tips.

## 3 Oppstart

### 3.1 Oppstillingsbetingelser



#### ADVARSEL

Brannfare på grunn av fuktighet!

Hvis strømførende deler eller strømtilførselsledningen blir fuktige, kan det føre til kortslutning.

- Enheten er beregnet på bruk i lukkede rom. Enheten skal ikke benyttes utendørs eller på steder som er utsatt for fuktighet og vannsprut.

#### 3.1.1 Oppstillingssted



#### ADVARSEL

Kjølemiddel- og oljelekkasje!

Brann. Kjølemiddelet er miljøvennlig, men brennbar. Oljen er også brennbar. Kjølemiddel- og oljelekkasje kan antennes ved tilstrekkelig høy konsentrasjon og kontakt med en ekstern varmekilde.

- Ikke skad rørene til kjølemiddelkretsen og kompressoren.
- Apparatet må ikke plasseres i direkte sollys eller like ved ovner, radiatorer og lignende.
- Optimalt oppstillingssted er et tørt rom med god ventilasjon.
- Hvis apparatet plasseres i et fuktig miljø, kan det danne seg kondens på utsiden av apparatet. Sørg for at det alltid er god ventilasjon på oppstillingsstedet.
- Jo mer kjølemiddel det er i apparatet, desto større må rommet der apparatet er plassert være. Hvis det oppstår en lekkasje og rommet er for lite, kan det oppstå en brennbar blanding av gass og luft. Per 8 g kjølemiddel må oppstillingsrommet være minst 1 m<sup>3</sup>. Informasjon om kjølemiddelet i apparatet finnes på typeskiltet inne i apparatet.
- Underlaget på oppstillingsstedet må være vannrett og jevnt.
- Oppstillingsstedet må ha tilstrekkelig bæreevne for vekten på apparatet inkludert maksimal last. (se 8.1 Tekniske data)
- Bruk i eksplosjonsfarlige omgivelser er ikke tillatt.

### 3.1.2 Elektrisk tilkobling



#### ADVARSEL

Brannfare ved feil oppstilling!

Hvis en strømlledning eller et støpsel berører baksiden av apparatet, kan vibrasjoner fra apparatet skade strømlledningen eller støpselet og forårsake kortslutning.

- Ved oppstilling av apparatet, pass på at ingen nettkabler klemmes under apparatet.
- Plasser apparatet slik at det ikke berører plugger eller strømkabler.
- Ingen apparater må kobles til stikkontakter i området på baksiden av apparatet.
- Det er **ikke** tillatt å plassere og bruke multistikkontakter eller skjøtekanaler og annet elektronisk utstyr (for eksempel halogentransformatorer) på baksiden av apparater.

### 3.2 Apparatmål

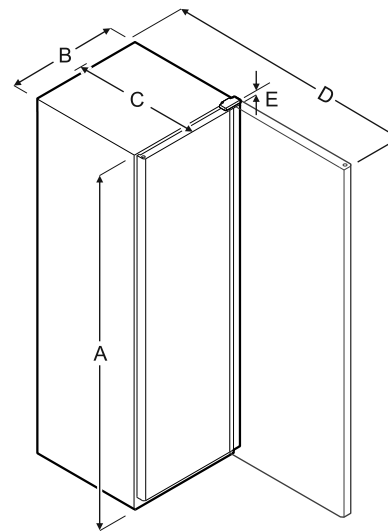


Fig. 4

Modell	A	B	C	D	E
MRFvd 3501/3511	1684 mm	597 mm	654 mm	1203 mm	23 mm
MRFvd 4001/4011	1884 mm	597 mm	654 mm	1203 mm	23 mm
MRFvd 5501/5511	1684 mm	747 mm	769 mm	1468 mm	23 mm

*A = apparatets høyde B = apparatets bredde uten håndtak  
C = apparatets dybde uten håndtak D = apparatets dybde med åpen dør E = hengselhøyde*

### 3.3 Transportere enheten



#### ADVARSEL

Fare for personskade på grunn av knust glass!\*

Ved transport i en høyde på mer enn 1500 m kan glassrutene i døren knuse. Glassbitene har skarpe kanter og kan forårsake alvorlige personskader.

- Iverksett egnede beskyttelsestiltak.



## ADVARSEL

Fare for personskader og skader på grunn av apparat som velter!

- ▶ Vær oppmerksom på ujevne gulv og ramper når du transporterer apparatet.

**Ved transport av apparater må du være oppmerksom på:**

- ▶ Transporter apparatet stående.
- ▶ Transporter apparatet ved hjelp av to personer.

**Ved første oppstart:**

- ▶ Transporter apparatet innpakket.

**Ved transport av apparatet etter første oppstart (f. eks. flytting eller rengjøring):**

- ▶ Tøm apparatet.
- ▶ Sikre døren mot utilsiktet åpning.

## 3.4 Pakke ut apparatet

- ▶ Kontroller apparatet og emballasjen med hensyn til transportskader. Kontakt leverandøren umiddelbart ved mistanke om skader. Ikke koble apparatet til spenningsforsyningen.
- ▶ Fjern alle emballasjematerialer fra apparatets bakside eller sidevegger som kan hindre forskriftsmessig oppstilling eller ventilasjon.
- ▶ Ta av strømforsyningsledningen på baksiden av apparatet. Fjern også ledningsholderen, for å unngå vibrasjonsstøy.

## 3.5 Fjerne transportsikringen

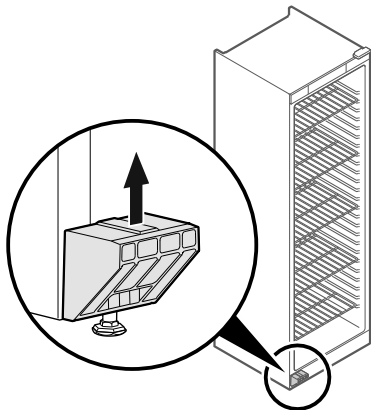


Fig. 5

- ▶ Trekk transportsikringen opp og av.
- ▷ Grunnholderen blir værende på apparatet.

## 3.6 Sette apparatet på plass



## FORSIKTIG

Fare for personskader og materielle skader!

- ▶ 2 personer må sette opp apparatet.



## FORSIKTIG

Fare for personskader og materielle skader!

Døren kan støte mot veggen og skades. Dersom apparatet har glassdører, kan det knuste glasset forårsake personskader!

- ▶ Beskytt glassdøren mot å støte mot veggen. Fest dørstopper, for eksempel filtknott, på veggen.

- ▶ Koble til alle nødvendige komponenter (for eksempel strømkabel) på baksiden av apparatet, og før dem til siden.

## Merk

Kablene kan bli skadet!

- ▶ Ikke klem kablene når du skyver tilbake.

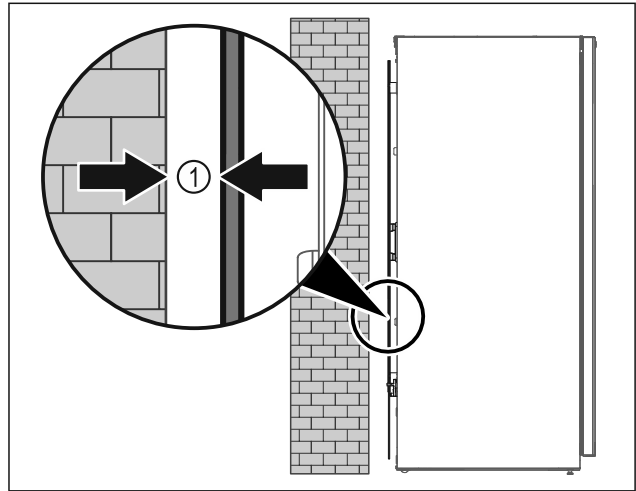


Fig. 6

- ▶ Still opp apparatet enten fritt i rommet eller direkte på en vegg med en minimumsavstand på 5 mm Fig. 6 (1).

## 3.7 Justere apparatet

### PASS PÅ

Deformering av enheten, og døren lukkes ikke.

- ▶ Juster apparatet horisontalt og vertikalt.
- ▶ Utlign ujevnheter i underlaget med justeringsføttene.



## ADVARSEL

Ikke-forskriftsmessig høydeinnstilling på justeringsfoten!

Alvorlige og i verste fall dødelige personskader. Ved feil høydeinnstilling kan underdelen til justeringsfoten løsnes og apparatet velte.

- ▶ Ikke skru justeringsfoten for langt ut.

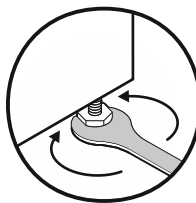


Fig. 7

### Løfte apparatet:

- ▶ Drei justeringsfoten med urviseren.

### Senke apparatet:

- ▶ Drei justeringsfoten mot urviseren.

## 3.8 Oppstilling av flere apparater

### PASS PÅ

Fare for skader på grunn av kondens mellom sideveggene!

- ▶ Ikke sett apparatet like ved et annet kjøleskap.
- ▶ Still opp apparatene med 3 cm avstand mellom dem.
- ▶ Sett flere apparater ved siden av hverandre bare inntil temperaturer for klimaklasse CC2 (32,2 °C, 65 % luftfuktighet).
- ▶ Øk avstanden mellom apparatene ved høyere luftfuktighet.

# Oppstart

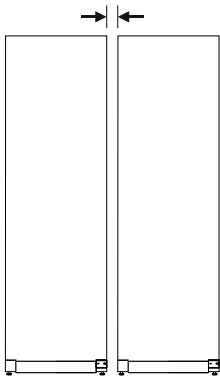


Fig. 8 Side-by-Side-oppstilling

## Merk

Et såkalt "Side-by-Side-sett" kan bestilles som tilbehør fra Liebherr's kundeservice. (se 8.3 Kundeservice)

## 3.9 Etter oppstillingen

- ▶ Fjern beskyttelsesfoliene. \*
- ▶ Rengjør apparatet. (se 7.2 Rengjøre apparatet)
- ▶ Ved behov: Desinfiser apparatet.
- ▶ Ta vare på fakturaen, slik at du har apparat- og forhandlerdata tilgjengelige ved service.

## 3.10 Kassere emballasjen



### ADVARSEL

Emballasjematerialer og plastfolie kan medføre kvelningsfare!

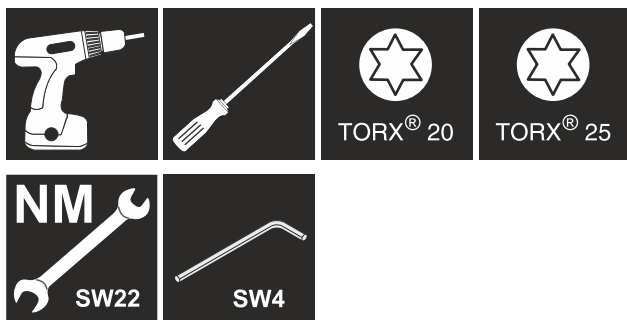
- ▶ La aldri barn leke med emballasjen.

Emballasjen er fremstilt av resirkulerbare materialer:

- Bølgepapp/papp
- Deler av skummet polystyrol
- Beskyttelsesfilm og poser av polyetylen
- Spennbånd av polypropylen
- spikret treramme med skive av polyetylen\*
- ▶ Lever emballasjen til et godkjent avfallsdeponeringssted.

## 3.11 Bytte dørhengsel

### Verktøy



### ADVARSEL

Fare for personskader ved usakkyndig skifte av dørhengsel!

- ▶ Skifte av dørhengsel må kun utføres av fagpersonale.



### ADVARSEL

Fare for personskader og materielle skader pga. høy vekt på døren!

- ▶ Ombyggingen må bare utføres hvis du kan løfte en vekt på 25 kg.
- ▶ Ombyggingen må utføres av to personer.

### PASS PÅ

Strømførende deler!

Skade på elektriske komponenter.

- ▶ Trekk ut strømledningen før skifte av dørhengsel.

- ▶ Åpne døren.

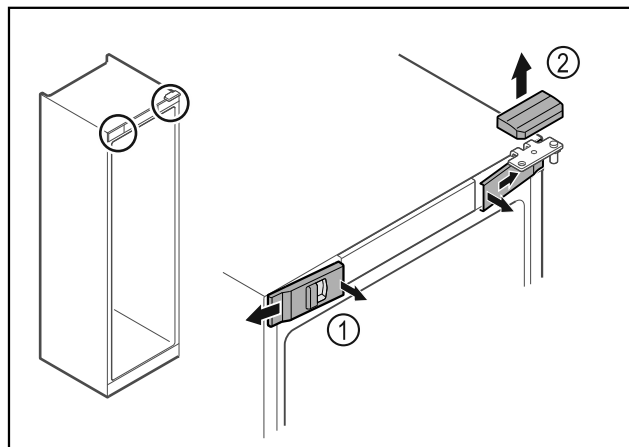


Fig. 9

- ▶ Trekk de innvendige dekslene foran Fig. 9 (1) ut av stilling, og ta dem av sidelengs.
- ▶ Trekk det øvre dekselet Fig. 9 (2) opp og av.

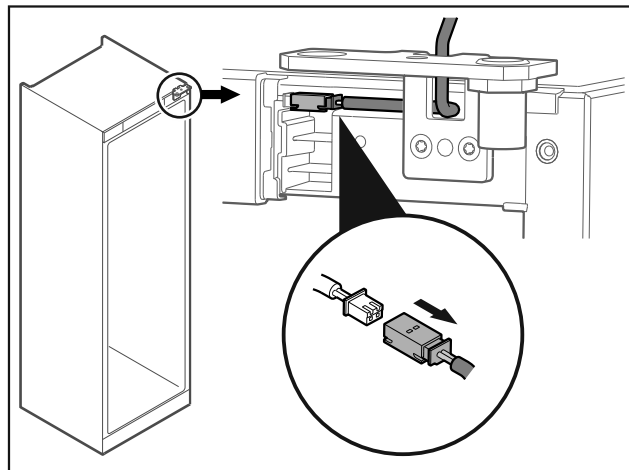


Fig. 10

- ▶ Ta ut pluggen.



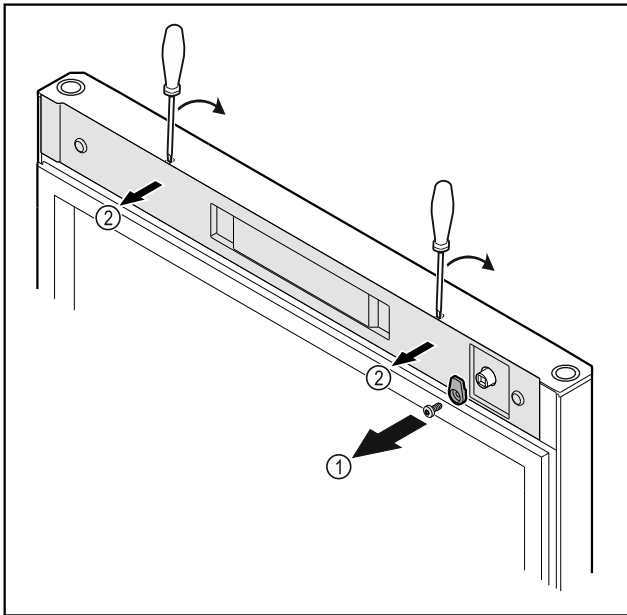


Fig. 11

- ▶ Skru av lukketappen Fig. 11 (1).
- ▶ Vipp dekselet Fig. 11 (2) ut av stilling med en liten skruetrekker, og ta det av.

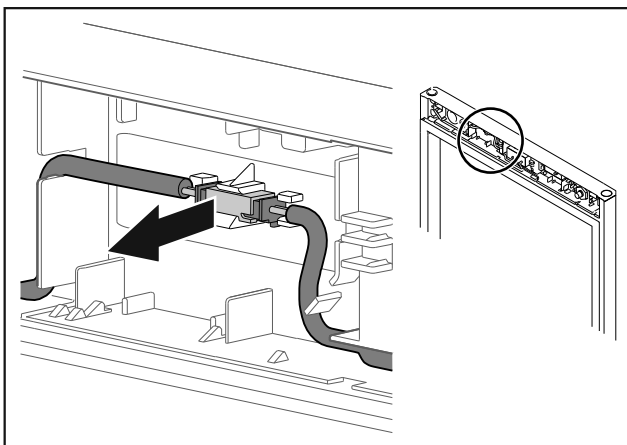


Fig. 12

- ▶ Løsne pluggforbindelsen fra holderen.

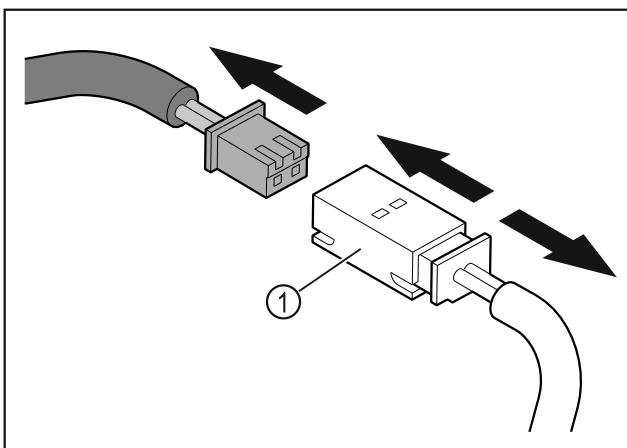


Fig. 13

- ▶ Ta av pluggen og pluggkoblingen Fig. 13 (1).

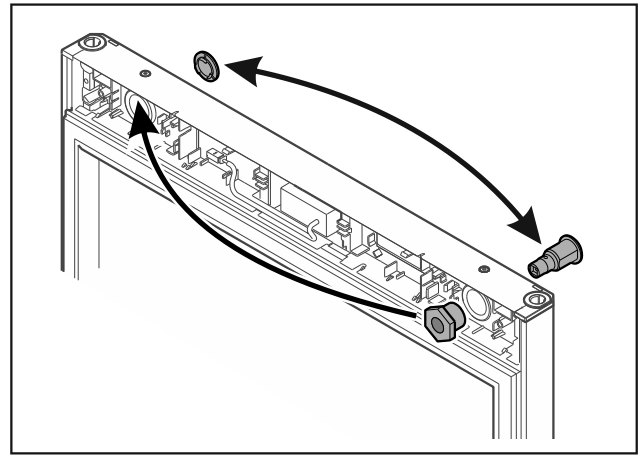


Fig. 14

- ▶ Flytt lås og deksel til motsatt side.

### PASS PÅ

- Fare for personskader hvis døren vipper ut!
- ▶ Hold fast i døren.

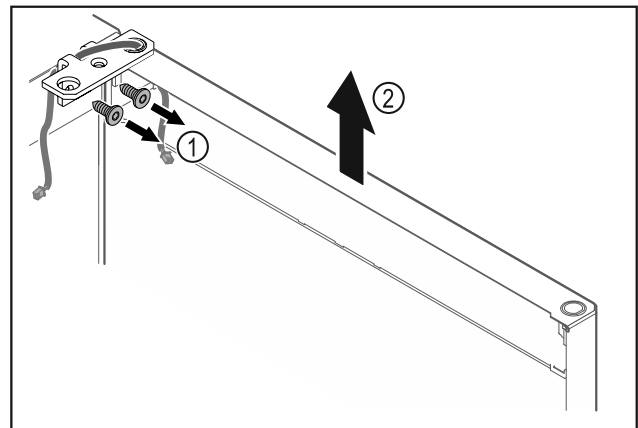


Fig. 15

- ▶ Skru av hengselvinkelen Fig. 15 (1).
- ▶ Løft døren og hengselvinkelen Fig. 15 (2) ca. 200 mm rett opp, og ta den av.
- ▶ Legg døren forsiktig ned på et mykt underlag.

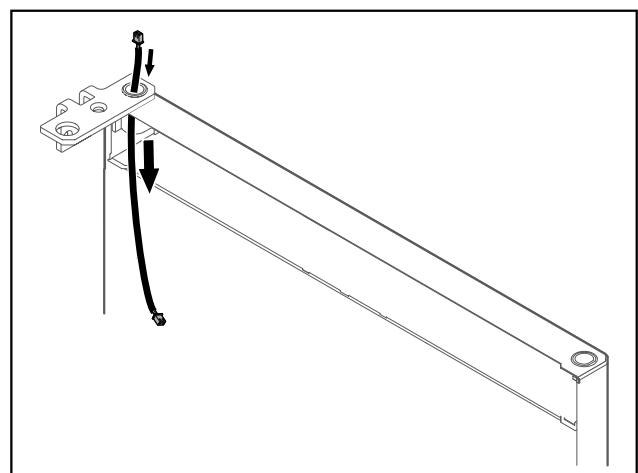


Fig. 16

- ▶ Trekk forsiktig ut kabelen.

# Oppstart

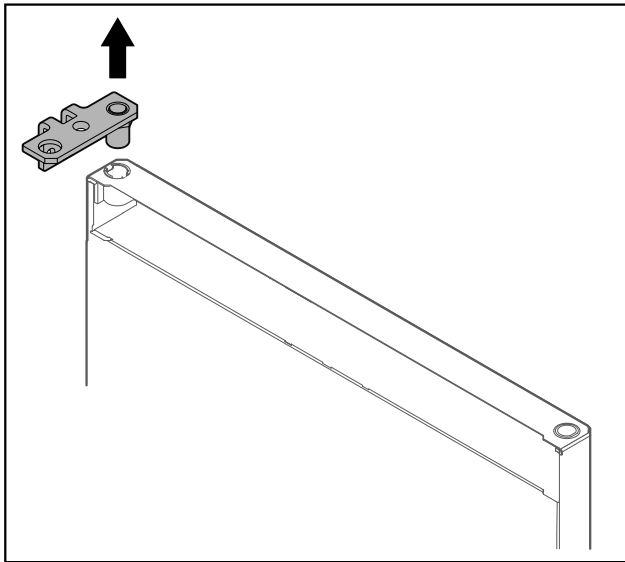


Fig. 17

- ▶ Trekk ut hengselvinkelen.

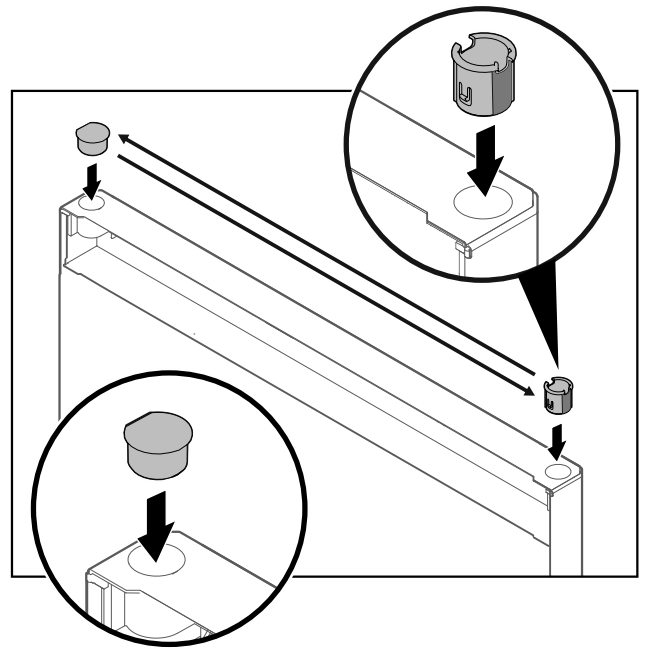


Fig. 19

- ▶ Sett hengselbøssingen og dekkstøpselet inn på motsatt side (de flate sidene skal peke utover).

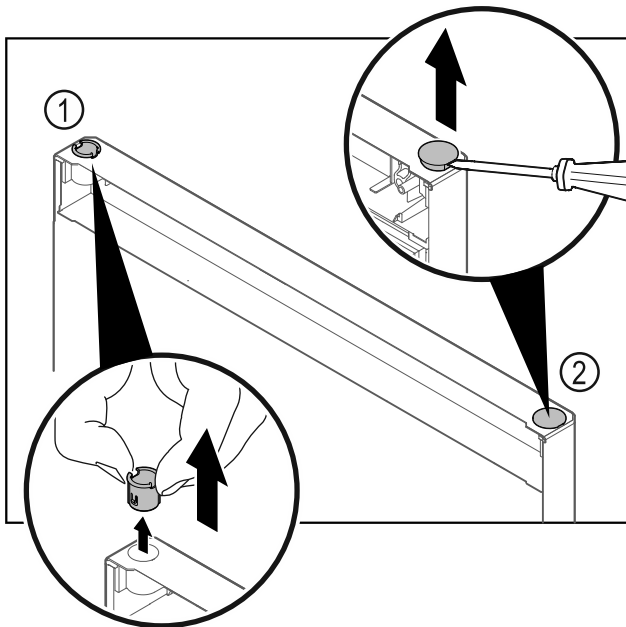


Fig. 18

- ▶ Trekk ut hengselbøssingen Fig. 18 (1) med fingrene.
- ▶ Løft dekkstøpselet Fig. 18 (2) forsiktig opp med en skruetrekker, og trekk det av.

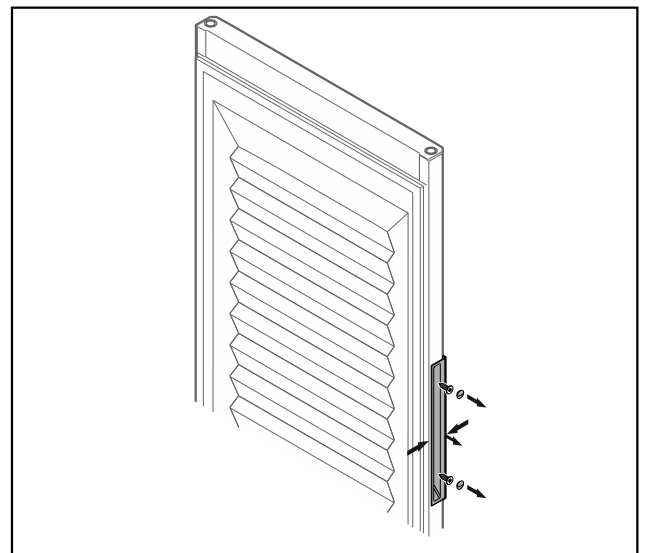


Fig. 20 Skumfylt dør\*

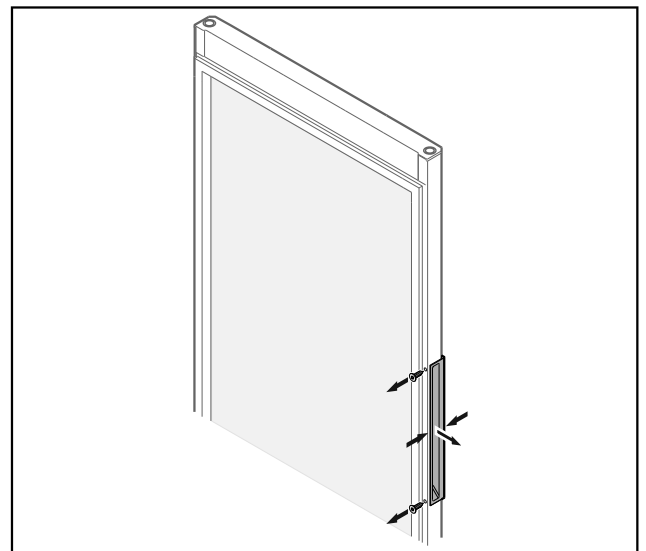


Fig. 21 Glassdør\*

**Merk**

- ▶ Hvis det er vanskelig å løsne håndtaket fra døren, presses håndtaket litt sammen idet det tas ut.

- ▶ Skru av håndtaket.

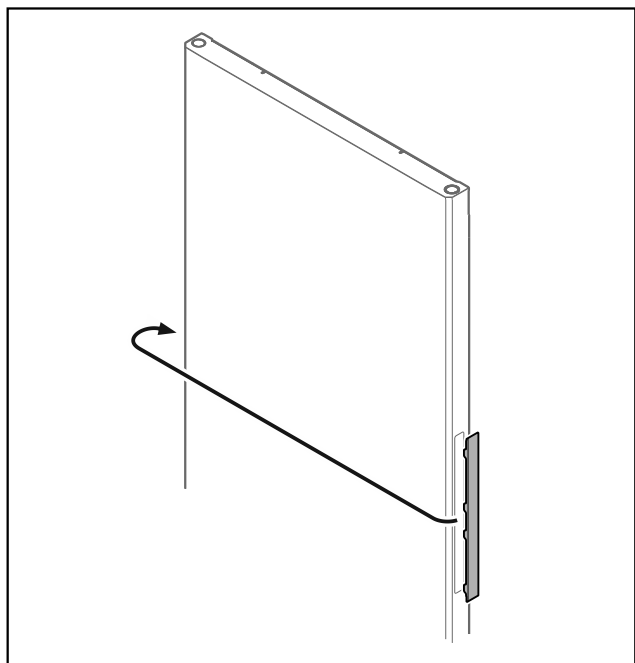


Fig. 22

**Merk**

- ▶ Hvis det er vanskelig å løsne dekselet, kan det vippes forsiktig ut med et hjelpemiddel som f.eks. en skrutrekker.

- ▶ Sett dekselet om på motsatt side.

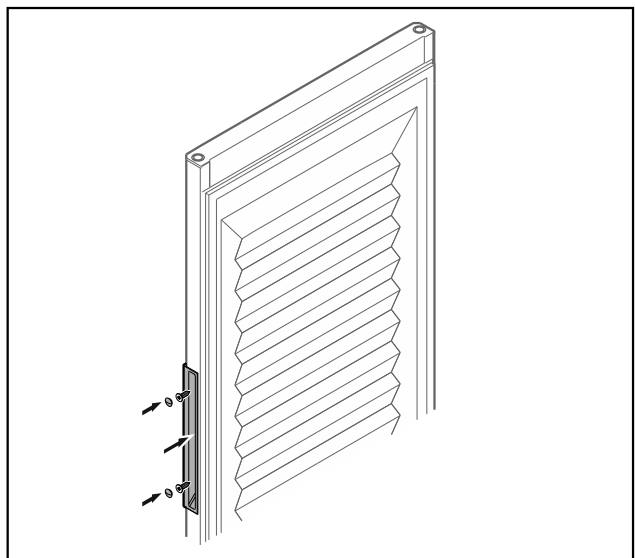


Fig. 23 Skumfylt dør\*

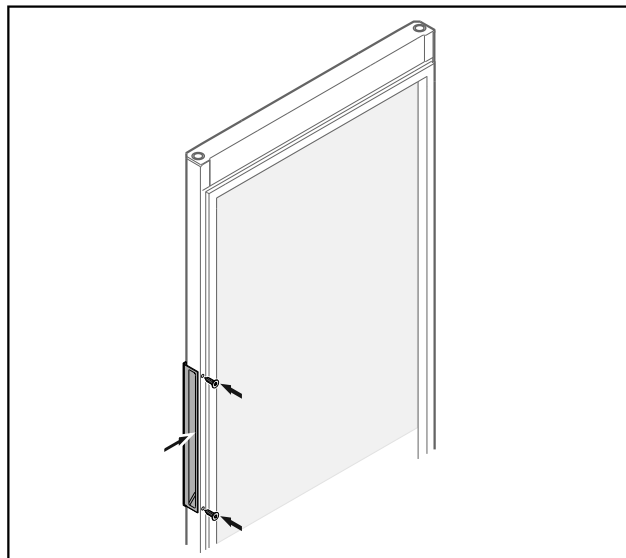


Fig. 24 Glassdør\*

- ▶ Skru på håndtaket på motsatt side.

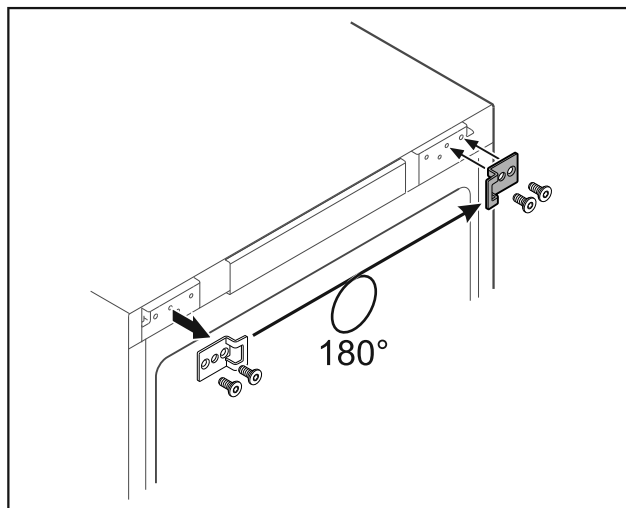
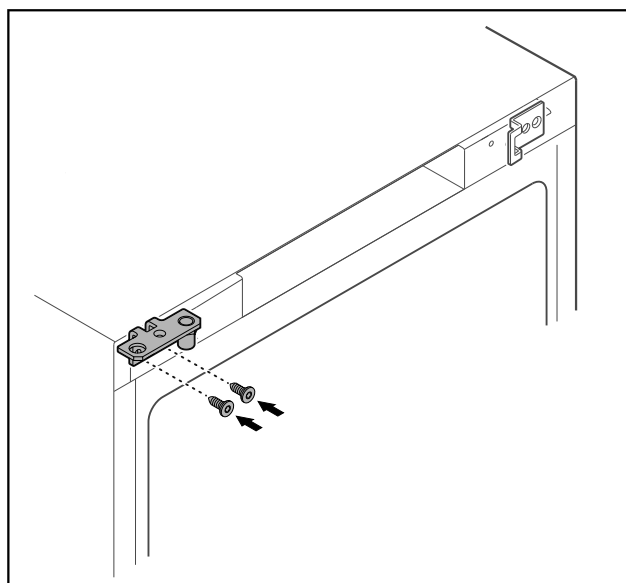


Fig. 25

- ▶ Sett lukkevinkelen om til motsatt side.

**Merk**

Hullene er forhåndsmerket, og kan trykkes inn med skruene.



# Oppstart

Fig. 26

- ▶ Sett hengselvinkelen om til motsatt side.



## ADVARSEL

Fare for personskader og materielle skader hvis døren vipper ut!

- ▶ Trekk til holdebolten med angitt tiltrekingsmoment.

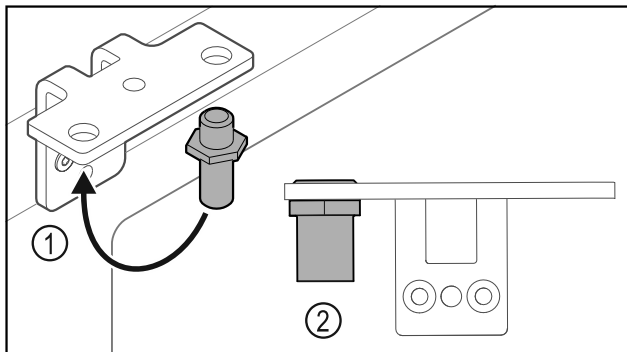


Fig. 27

- ▶ Sett om bolten Fig. 27 (1) i hengselvinkelen.
- ▶ Trekk til bolten Fig. 27 (2) med **et tiltrekingsmoment på 12 Nm**.
- ▶ Skru av hengselvinkelen igjen.

## PASS PÅ

Fare for personskader pga. fjær under spenning!

- ▶ Ikke ta fra hverandre dørlukkesystemet Fig. 28 (1).

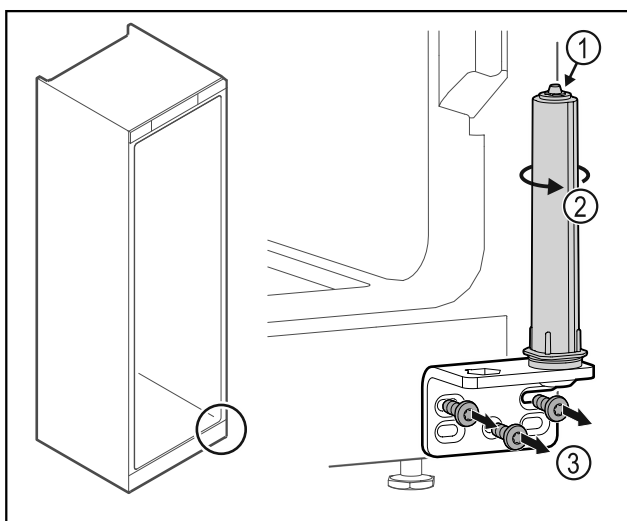


Fig. 28

- ▶ Drei på lukkesystemet Fig. 28 (2) til det sier klikk.
- ▶ Forspenningen i lukkesystemet er løsnet.
- ▶ Skru av hengselvinkelen Fig. 28 (3).

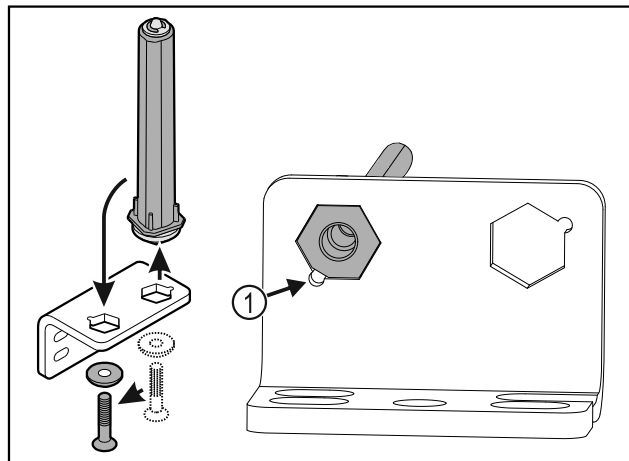


Fig. 29

- ▶ Sett om dørlukkesystemet i hengselvinkelen.
- ▶ Pass på at den skrå kanten på bolten Fig. 29 (1) peker mot det runde hullet under innsetningen.

-eller-

## Merk

Feil plassering av høydejusteringsskivene.

Det er ikke lenger mulig å feste mutteren i tilstrekkelig grad.

- ▶ Skiven må klikke på plass på undersiden av låsesystemet.

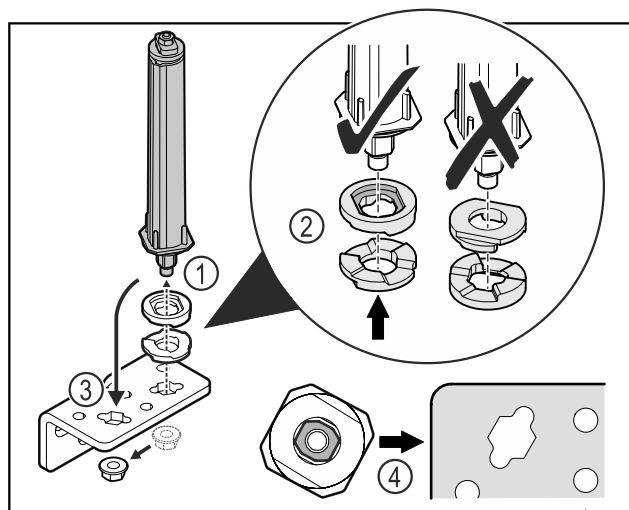


Fig. 30

- ▶ Løsne mutteren og fjern dørlåsesystemet Fig. 30 (1).
- ▶ Sørg for riktig justering av høydejusteringsskivene Fig. 30 (2).
- ▶ Flytt dørlukkesystemet til hengselvinkelen og fest med mutteren Fig. 30 (3).
- ▶ Sørg for at dørlukkesystemet er riktig innrettet når du setter det inn Fig. 30 (4).

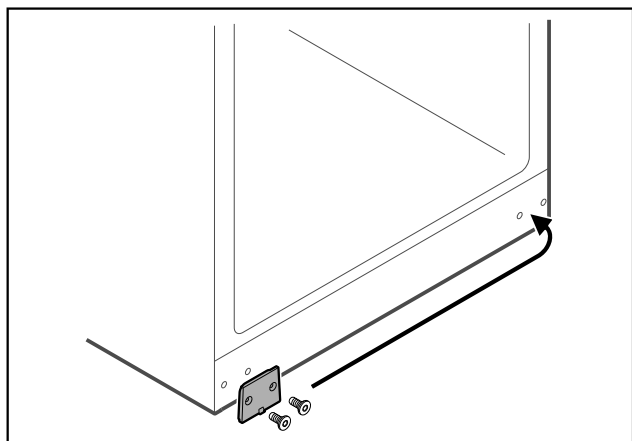


Fig. 31

- ▶ Sett dekkplaten om til motsatt side.

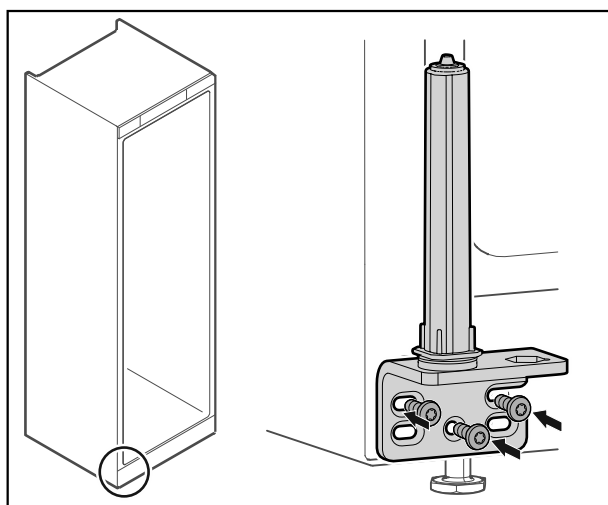


Fig. 32

- ▶ Skru på hengselvinkelen på den motsatte siden.

### Merk

Korrekt posisjonering og forspenning er viktig for at lukkesystemet skal fungere.

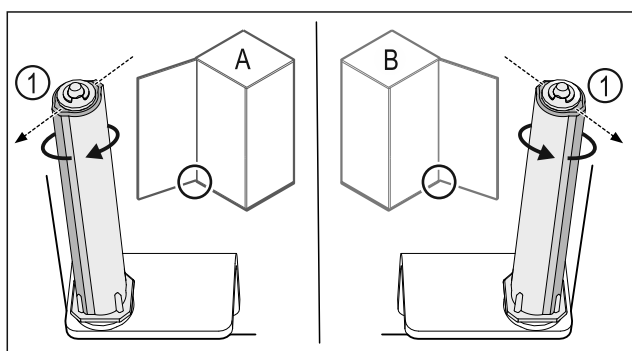


Fig. 33 Feste på venstre side (A) / feste på høyre side (B)

- ▶ Drei lukkesystemet mot motstanden til rillen på lukkesystemet Fig. 33 (1) peker utover.
- ▷ Lukkesystemet blir stående i denne posisjonen av seg selv.
- ▷ Lukkesystemet er justert og står under forspenning.

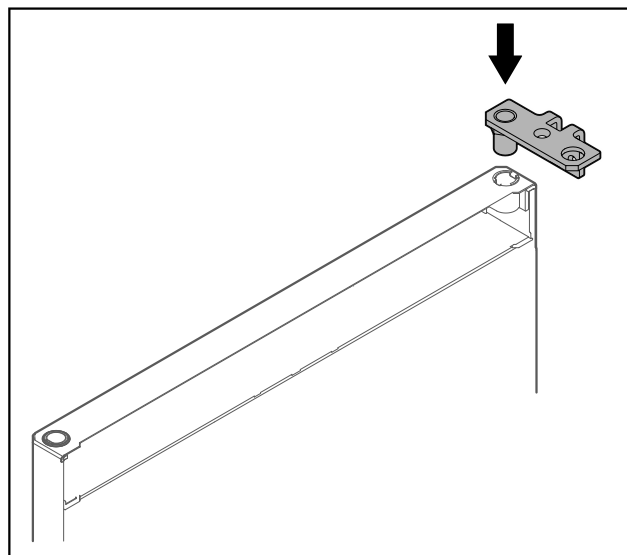


Fig. 34

- ▶ Sett inn hengselvinkelen i døren.

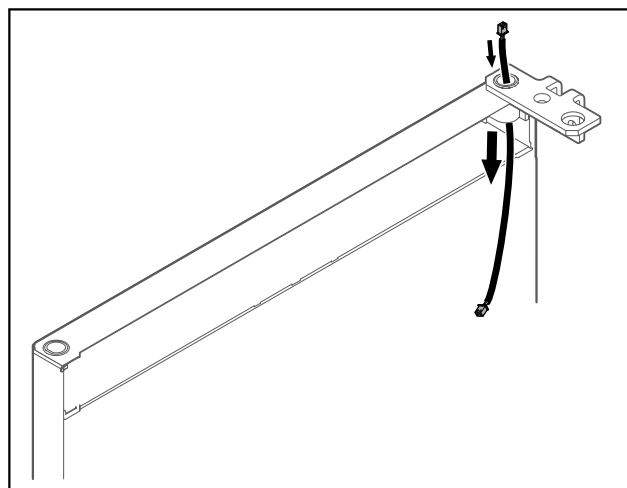


Fig. 35

- ▶ Skyv kabelen forsiktig gjennom.

### PASS PÅ

Fare for personskader hvis døren vipper ut!

- ▶ Hold fast i døren.

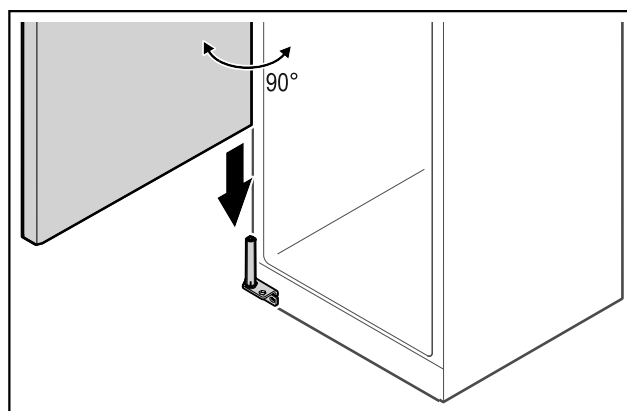


Fig. 36

- ▶ Løft opp døren fra gulvet med hjelp fra en annen person.
- ▶ Sett døren forsiktig inn på lukkesystemet i 90° åpnet tilstand.

# Oppstart

## PASS PÅ

Materielle skader ved feil montering!

- ▶ Pass på at kabelen ikke kommer i klem ved montering av hengselvinkelen.

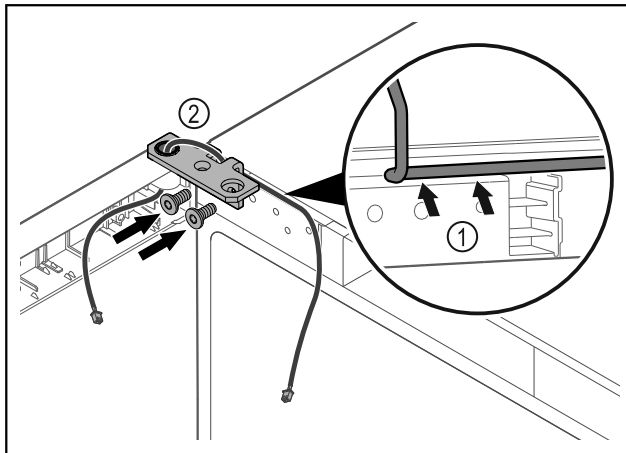


Fig. 37

- ▶ Før kabelen forsiktig gjennom åpningen i hengselvinkelen, og legg den omhyggelig på plass Fig. 37 (1).
- ▶ Skru på hengselvinkelen Fig. 37 (2).

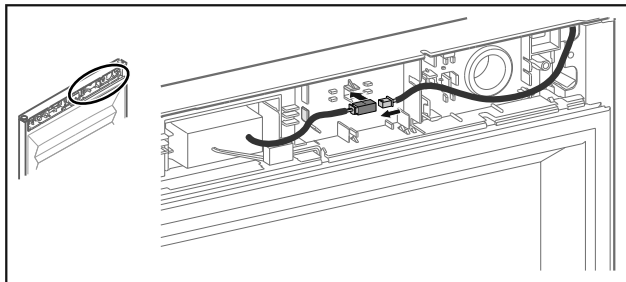


Fig. 38 Skumfylt dør

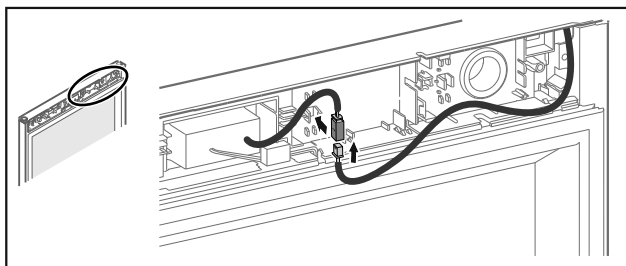


Fig. 39 Glassdør

- ▶ Sett pluggen i pluggkoblingen og la den smekke på plass i pluggholderen.

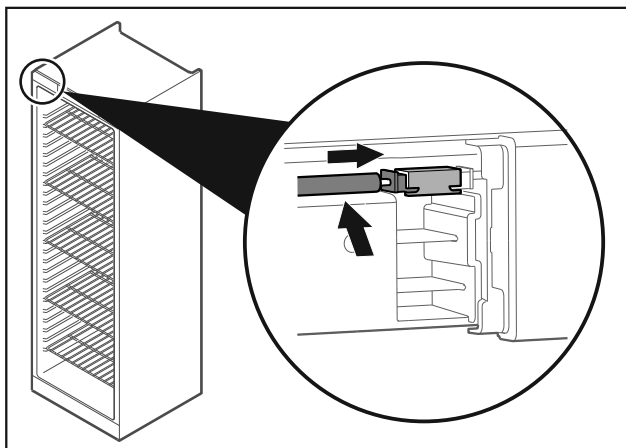


Fig. 40

- ▶ Sett inn pluggen opp til venstre.

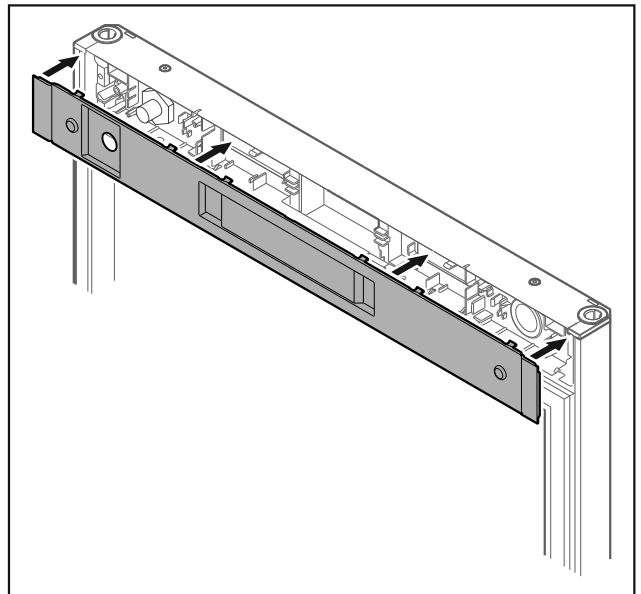


Fig. 41

- ▶ Sett på dekselet.

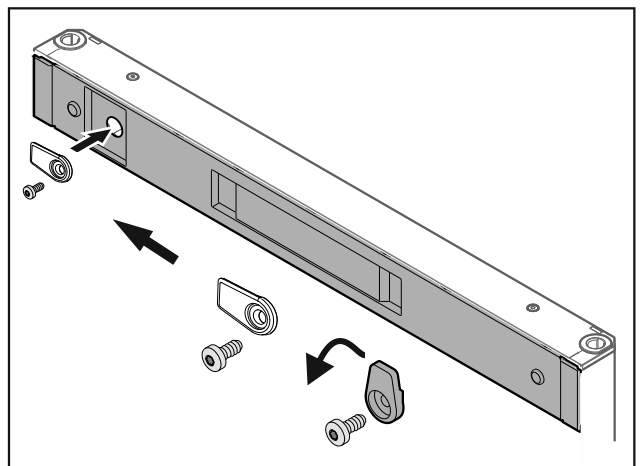


Fig. 42

- ▶ Skru på lukketappen.

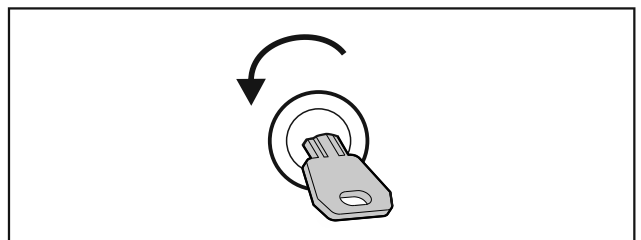


Fig. 43

- ▶ Lås opp døren.

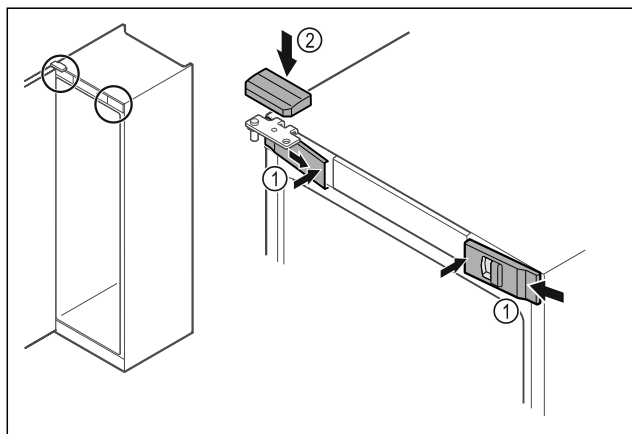


Fig. 44

- ▶ Skyv de fremre dekslene Fig. 44 (1) inn på siden, og smekk dem på plass på innsiden.
- ▶ Smekk det øvre dekselet Fig. 44 (2) på plass ovenfra.
- ▶ Lukk døren.
- ▷ Dørhengselet er skiftet.

### 3.12 Justere døren

Hvis døren ikke står rett, kan du justere den på hengselvinkelen nederst.

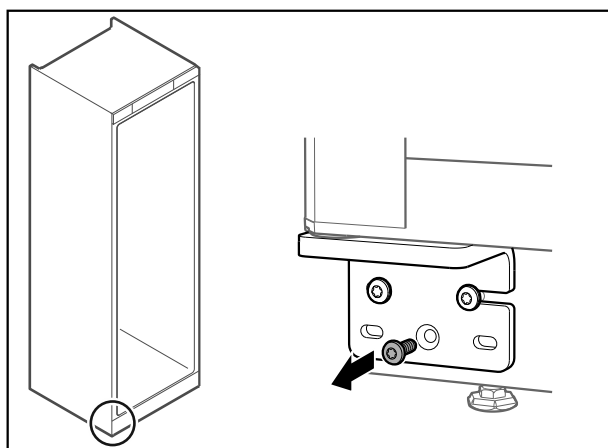


Fig. 45

- ▶ Fjern den midterste skruen på hengselvinkelen nederst.

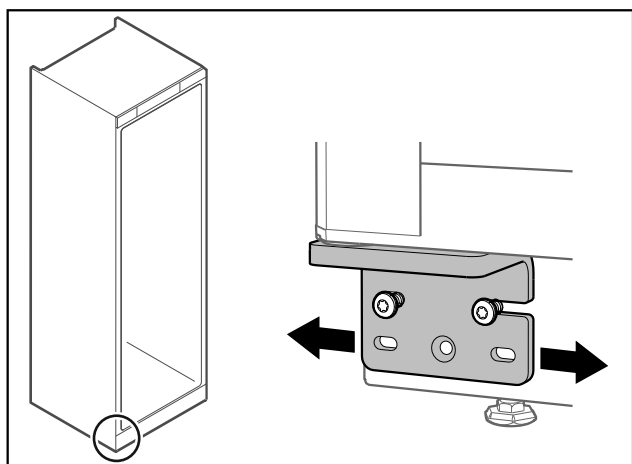


Fig. 46

- ▶ Løsne begge skruene litt, og forskyv døren mot venstre eller høyre med hengselvinkelen.
- ▶ Trekk skruene helt til (den midtre skruen trengs ikke lenger).
- ▷ Døren er posisjonert rett.

### 3.13 Koble til apparatet



#### ADVARSEL

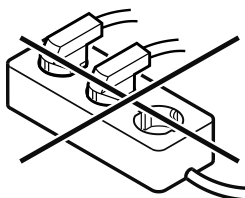
Brannfare ved feil tilkobling!

Forbrenninger.

Skader på apparatet.

▶ Ikke bruk skjøteledning.

▶ Ikke bruk forgreningskontakter.



#### PASS PÅ

Fare for skader på grunn av feil tilkobling!

Skader på apparatet.

▶ Apparatet skal ikke kobles til vekselrettere, slik som f.eks. solarstrømanlegg og bensingeneratorer.

Forsikre deg om at følgende betingelser er oppfylt:

- Apparatet må kun drives med **vekselstrøm**.
- Den tillatte spenningen og frekvensen er angitt på typeskiltet. Plasseringen av typeskiltet vises i kapitlet Apparatoversikt. (se 1.2 Oversikt over apparat og utstyr)
- Stikkkontakten er forskriftsmessig jordet og elektrisk sikret.
- Sikringens utløsningsstrøm ligger mellom 10 A og 16 A.
- Stikkkontakten er lett tilgjengelig.
- ▶ Kontroller den elektriske tilkoblingen.
- ▶ Koble støpselet til spenningsforsyningen.

### 3.14 Slå på apparatet

Forsikre deg om at følgende betingelser er oppfylt:

- Apparatet er satt opp og justert og en passende stikkontakt er tilgjengelig.
- Alle tapestrimler, klebe- og vernefolier samt transportsikringer i og på apparatet er fjernet.
- ▶ Sett i kontakten.
- ▷ Apparatet er slått på når temperaturen vises i displayet.

## 4 Lagring

### 4.1 Informasjon om lagring

#### Merk

Manglende overholdelse av disse anvisningene kan føre til at matvarer bederves.

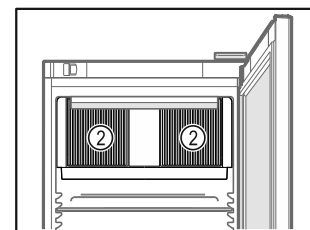
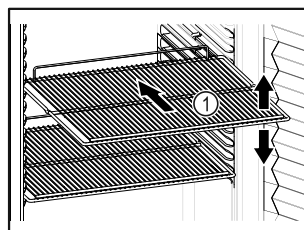


Fig. 47 Eksempelfremstilling Fig. 48

Mer følgende ved lagring:

- Hvis oppbevaringshyllene Fig. 47 (1) kan flyttes, juster etter høyden.
- Vær oppmerksom på maksimal last. (se 8.1 Tekniske data)

# Betjening

- Ikke sett noe i apparatet før lagringstemperaturen er nådd (opprettholde kjølekjeden).
- Ikke tildekk lufteåpningen Fig. 48 (2) til omluftviften inne i apparatet.
- Varene som skal kjøles ned, må ikke berøre bakveggen.
- Ikke oppbevar kjølevarer utenfor det bakre stoppet på bæreristene.
- Pakk kjølevarerne godt inn.
- Legg kjølevarer som lett tar eller avgir lut eller smak, i lukkede beholdere eller dekk dem til.
- Oppbevar væsker i lukkede beholdere.
- Pakk inn rått kjøtt eller fisk i rene, lukkede beholdere. Dette forhindrer at kjøtt eller fisk berører eller drypper på andre matvarer.
- Lagre kjølevarerne med avstand mellom dem, slik at luften kan sirkulere godt.

## 4.2 Lagringstid

Minste holdbarhetsdato som er angitt på emballasjen skal alltid brukes som referanse for lagringstiden.

# 5 Betjening

## 5.1 Betjenings- og visningselementer

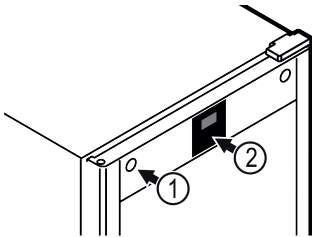
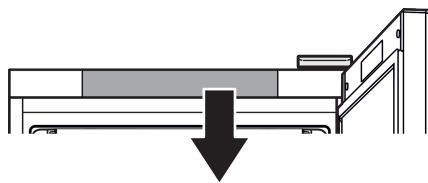
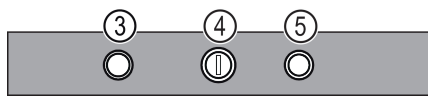


Fig. 49



MRFvd 3501  
MRFvd 4001  
MRFvd 5501



MRFvd 3511  
MRFvd 4011  
MRFvd 5511

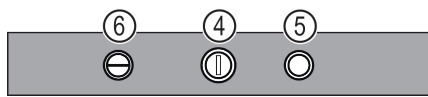


Fig. 49 (1) Lås

Fig. 49 (2) Temperaturdisplay

Fig. 49 (3) Dørkontaktbryter lys

Fig. 49 (4) Temperaturinnstilling

Fig. 49 (5) Dørkontaktbryter vifte

Fig. 49 (6) Lysbryter på/av

## 5.2 Apparatfunksjoner

### 5.2.1 Temperatur

Temperaturen avhenger av følgende faktorer:

- hvor ofte døren åpnes

- hvor lenge døren åpnes
- romtemperaturen der apparatet er plassert
- typen, temperaturen på og mengden kjølevarer

### Merk

Noen steder innvendig kan lufttemperaturen avvike fra temperaturindikatoren.

Med riktig temperatur holder kjølevaren seg lenger. Dermed kan unødvendig kasting unngås.

**Anbefalt temperaturinnstilling:** Se temperaturklassen på typeskiltet. (se 1.4 Apparatets bruksområde)

### Stille inn temperatur

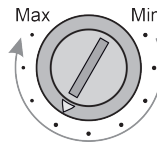


Fig. 50 Reguleringsknapp for temperaturinnstilling

► Stille inn en lavere temperatur i apparatet: Vri regulatoren i retning «Max». Lavest temperatur inne i apparatet oppnås i posisjon «Max».

► Stille inn en høyere temperatur i apparatet: Vri regulatoren i retning «Min».

### Kalibrere det digitale termometeret

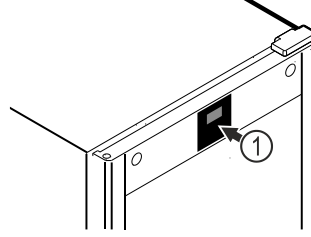


Fig. 51 Eksempelfremstilling

Termometeret er allerede kalibrert fra fabrikken (forskyvning på +6 Kelvin). Hvis innetemperaturen avviker fra temperaturvisningen Fig. 51 (1), kan du kalibrere termometeret.

Innstillingsområde: ± 10 Kelvin i trinn på 1 Kelvin.

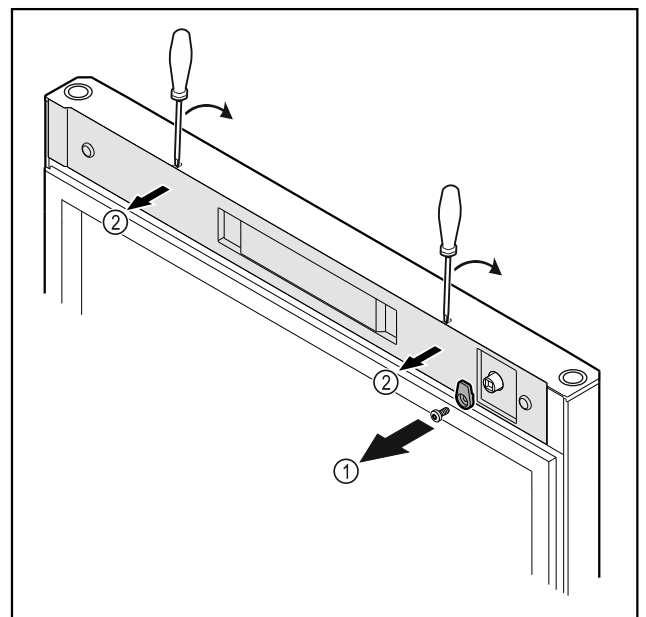


Fig. 52

► Skru av lukketappen Fig. 52 (1).



- ▶ Vipp dekselet Fig. 52 (2) ut av stilling med en liten skruetrekker, og ta det av.

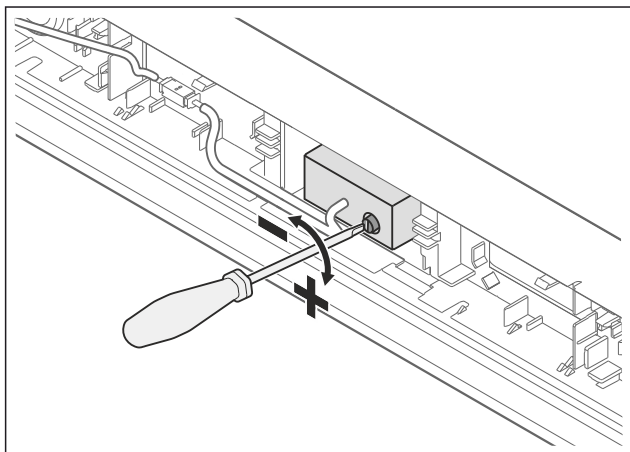


Fig. 53

- ▶ Still inn forskyvningen med justeringsskruen.
- ▶ Den innstilte forskyvningen vises kort på displayet og bytter deretter tilbake til temperaturvisningen.

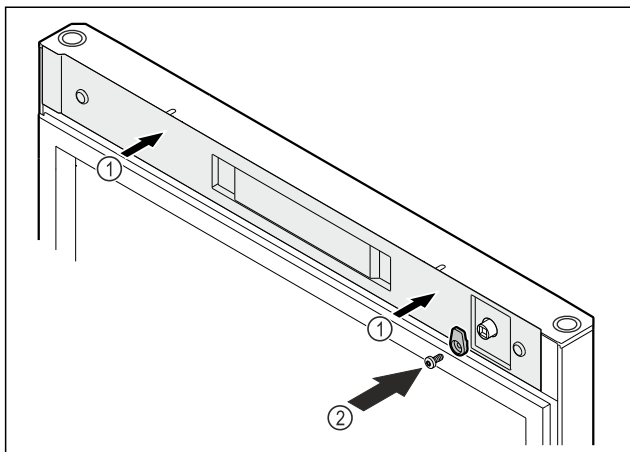


Fig. 54

- ▶ Sett på dekselet Fig. 54 (1).
- ▶ Skru på lukketappen Fig. 54 (2).
- ▷ Det digitale termometeret er kalibrert.
- ▷ Displayet viser den innstilte temperaturen etter ca. 2 minutter.

## 5.2.2 Lys

Apparatet har innvendig lys.

Det innvendige lyset slås alltid på når døren til apparatet åpnes.

### Slå på/av lyset\*

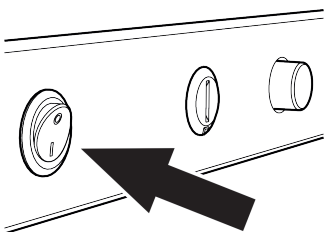


Fig. 55

- ▶ Betjen lysbryteren.
- ▷ Belysningen er slått på eller av.

## 6 Utrustning

### 6.1 Sikkerhetslås

Låsen i apparatdøren er utstyrt med en sikkerhetsmekanisme.

#### 6.1.1 Låse apparatet

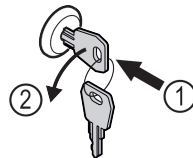


Fig. 56

- ▶ Trykk inn nøkkelen.
- ▶ Vri nøkkelen 90° mot klokka.
- ▷ Apparatet er låst.

#### 6.1.2 Låse opp apparatet

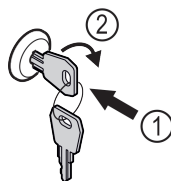


Fig. 57

- ▶ Trykk inn nøkkelen Fig. 57 (1).
- ▶ Vri nøkkelen 90° med klokka Fig. 57 (2).
- ▷ Apparatet er låst opp.

## 7 Vedlikehold

### 7.1 Avrime apparatet



#### ADVARSEL

Feil avisning av enheten!

Personekster og materielle skader.

- ▶ Bruk ikke andre mekaniske innretninger eller andre midler enn de som er anbefalt av produsenten for å fjerne tingen.
- ▶ Bruk aldri elektrisk varme- eller damprensjøringsutstyr, åpen ild eller defrostspray.
- ▶ Bruk aldri skarpe gjenstander for å fjerne is.

Avrimingen skjer automatisk. Tinevannet renner ut gjennom dreneringsåpningen og fordunster.

For å opprettholde apparatets funksjonalitet anbefaler vi å tine det når det er mye is. Ising på innsiden skyldes installasjonsstedet (f.eks. høy luftfuktighet), innstillinger på apparatet og feil bruksmåte.

Avrime manuelt:

- ▶ Slå av apparatet.
- ▶ Trekk støpselet ut av stikkontakten.
- ▶ Flytte kjølevarer.
- ▶ La døren til apparatet være åpen under avrimingen.
- ▶ Samle opp resten av tinevannet med en klut, og rengjør avløpsåpningen og apparatet.

## 7.2 Rengjøre apparatet

### 7.2.1 Klargjøring



#### ADVARSEL

Fare for kortslutning på grunn av strømførende deler! Elektrisk støt eller skader på det elektriske anlegget.

- ▶ **Slå av apparatet.**
- ▶ Trekk ut støpselet, eller koble ut sikringen.



#### ADVARSEL

Fare for brann

- ▶ Ikke påfør skader på kuldekretsen.
- ▶ Tøm apparatet.
- ▶ Trekk ut strømpluggen.
- ▶ Vær oppmerksom på merknadene om transport av apparatet. (se 3.3 Transportere enheten)

### 7.2.2 Rengjøre kabinettet

#### PASS PÅ

Usakkyndig rengjøring!

Skader på apparatet.

- ▶ Bruk utelukkende myke pussekluter og pH-nøytrale universalrengjøringsmidler.
- ▶ Ikke bruk slipende svamper eller stålull som kan lage riper.
- ▶ Ikke bruk sterke, skurende, sand-, klorid- eller syreholdige rengjøringsmidler.



#### ADVARSEL

Fare for personskader og materielle skader på grunn av varm damp!  
Varm damp kan føre til forbrenninger og kan skade overflatene.

- ▶ Bruk aldri damprengjøringsutstyr!

#### PASS PÅ

Fare for skade på grunn av kortslutning!

- ▶ Ved rengjøring av apparatet er det viktig å passe på at det ikke kommer noe rengjøringsvann inn i de elektroniske komponentene.
- ▶ Tørk av kabinettet med en myk, ren klut. Bruk lunkent vann med nøytralt rengjøringsmiddel hvis det er mye smuss. Glassflater kan rengjøres med glassrens i tillegg.
- ▶ Rengjør kondensatorspiralen årlig. Hvis ikke kondensatorspiralen rengjøres, fører det til betydelig reduksjon av effektiviteten til apparatet.

### 7.2.3 Rengjøre ventilatordekslet

#### PASS PÅ

Fare for skade på grunn av kortslutning!

- ▶ Ved rengjøring av apparatet er det viktig å passe på at det ikke kommer noe rengjøringsvann inn i de elektroniske komponentene.

#### PASS PÅ

Usakkyndig rengjøring!

Skader på apparatet.

- ▶ Bruk utelukkende myke pussekluter og pH-nøytrale universalrengjøringsmidler.
- ▶ Ikke bruk slipende svamper eller stålull som kan lage riper.
- ▶ Ikke bruk sterke, skurende, sand-, klorid- eller syreholdige rengjøringsmidler.

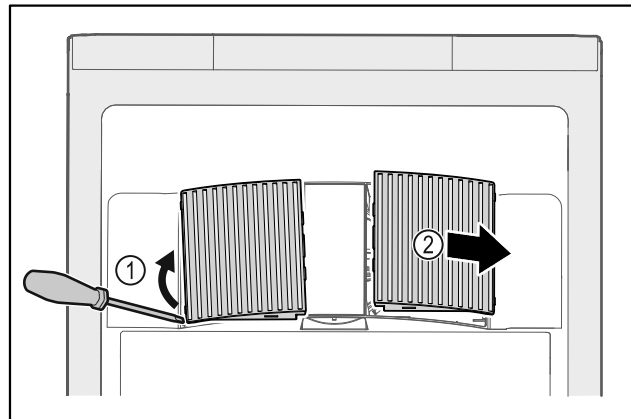


Fig. 58

- ▶ Lirk ut ventilatordekslene fra siden Fig. 58 (1), og ta dem ut forover Fig. 58 (2).
- ▶ Skyll luftåpningene i ventilatordekslene under rennende vann. Bruk lunkent vann med nøytralt rengjøringsmiddel hvis det er mye smuss.
- ▶ La ventilatordekslene lufttørke helt.
- ▶ Sett ventilatordekslene inn i apparatet igjen.

### 7.2.4 Rengjøre innvendig



#### ADVARSEL

Fare for kortslutning på grunn av strømførende deler! Elektrisk støt eller skader på det elektriske anlegget.

- ▶ **Slå av apparatet.**
- ▶ Trekk ut støpselet, eller koble ut sikringen.



#### ADVARSEL

Fare for personskader og materielle skader på grunn av varm damp!  
Varm damp kan føre til forbrenninger og kan skade overflatene.

- ▶ Bruk aldri damprengjøringsutstyr!

#### PASS PÅ

Usakkyndig rengjøring!

Skader på apparatet.

- ▶ Bruk utelukkende myke pussekluter og pH-nøytrale universalrengjøringsmidler.
- ▶ Ikke bruk slipende svamper eller stålull som kan lage riper.
- ▶ Ikke bruk sterke, skurende, sand-, klorid- eller syreholdige rengjøringsmidler.

#### Merk

- ▶ Utløp for tinevann (se 1.2 Oversikt over apparat og utstyr) : Fjern avleiringer med et tynt hjelpemiddel (for eksempel bomullspinne).

#### Merk

Typeskiltet inne i enheten må ikke skades eller fjernes. Typeskiltet er viktig for kundeservice. (se 8.3 Kundeservice)

- ▶ Åpne døren.
- ▶ Tøm apparatet.
- ▶ Rengjør innsiden og utstyrsdeler med lun kent vann og litt oppvaskmiddel. Bruk ikke sand- eller syreholdige rengjøringsmidler, og ikke kjemiske løsemidler.

## 7.2.5 Etter rengjøring

- ▶ Tørk av apparatet og utstyrsdelene med en tørr klut.
- ▶ Koble til og slå på apparatet.  
Når temperaturen er tilstrekkelig lav:
- ▶ Legg inn kjølevarene.
- ▶ Gjenta rengjøringen regelmessig.
- ▶ Rengjør og fjern støv på kjøleskap med varmeveksler (metallgitter på baksiden av apparatet) én gang i året.

## 8 Kundehjelp

### 8.1 Tekniske data

Temperaturområde	
Kjøling	+1 °C til +15 °C

Maksimal last per hylle <sup>A)</sup>		
Apparatbredde	600 mm	750 mm
Oppbevaringsrist	45 kg	60 kg
Glassplate	40 kg	40 kg
Trerist	45 kg	60 kg

Maksimal last per hylle <sup>A)</sup>		
Apparatbredde	600 mm	750 mm
Skuff	50 kg	50 kg

A) Hyllene kan bli litt bøyd ved stor vekt.

Maksimal kapasitet	
Se kapasitet på typeskiltet. (se 1.2 Oversikt over apparat og utstyr)	

Belysning	
Energieffektivitetsklasse <sup>A)</sup>	Lyskilde
Dette produktet inneholder en eller flere lyskilder med energieffektivitetsklasse F	LED

A) Produktet kan inneholde lyskilder med forskjellige energieffektivitetsklasser. Den laveste energieffektivitetsklassen er angitt.

### 8.2 Teknisk feil

Apparatet er konstruert og produsert for å fungere optimalt og vare lenge. Hvis det likevel skulle oppstå en feil under drift, bør du først undersøke om problemet skyldes en betjeningsfeil. I så fall må du selv dekke eventuelle kostnader, også i garantitiden.

Du kan utbedre følgende feil selv.

#### 8.2.1 Apparatfunksjon

Feil	Årsak	Løsning
<b>Apparatet fungerer ikke.</b>	→ Apparatet er ikke slått på.	▶ Slå på apparatet.
	→ Støpselet sitter ikke riktig i stikkontakten.	▶ Kontroller støpselet.
	→ Sikringen til stikkontakten er ikke i orden.	▶ Kontroller sikringen.
	→ Strøbrudd	▶ Hold apparatet lukket.
<b>Temperaturen er ikke lav nok.</b>	→ Døren til apparatet er ikke helt lukket.	▶ Lukk døren til apparatet.
	→ Det er ikke tilstrekkelig ventilasjon.	▶ Frigjør ventilasjonsgitteret, og rengjør det.
	→ Omgivelsestemperaturen er for høy.	▶ Pass på at omgivelsesforholdene er riktige: (se 1.4 Apparatets bruksområde)
	→ Apparatet har blitt åpnet for ofte eller for lenge.	▶ Avvent om nødvendig temperatur stiller seg inn igjen av seg selv. Kontakt kundeservice hvis dette ikke er tilfellet. (se 8.3 Kundeservice)
	→ Temperaturen er ikke riktig innstilt.	▶ Still inn lavere temperatur, og kontroller etter 24 timer.
	→ Apparatet står for nær en varmekilde (komfyr, varmeovn osv.).	▶ Flytt apparatet eller varmekilden.

### 8.3 Kundeservice

Kontroller først om du kan utbedre feilen selv. Kontakt kundeservice hvis du ikke finner ut av problemet.

Adressen finner du i den vedlagte brosjyren «Liebherr-service» eller på [home.liebherr.com/service](http://home.liebherr.com/service).

## Sette ut av drift



### ADVARSEL

Ikke-forskriftsmessig reparasjon!  
Personskader.

- ▶ Reparasjoner og inngrep i enheten eller strømforsyningsdelene, som ikke uttrykkelig er nevnt i (se 7 Vedlikehold), skal kun utføres av kundeservice.
- ▶ Hvis nettilkoblingsledningen er skadet, må den kun skiftes ut av produsenten, produsentens servicepersonell eller en annen person med tilsvarende kvalifikasjoner.
- ▶ Hvis apparatet har støpsel for enheter med liten varmeutvikling, er det tillatt for kunden å skifte det.

### 8.3.1 Kontakte kundeservice

Forsikre deg om at du har følgende apparatinformasjon:

- Apparatbetegnelse (modell og indeks)
- Servicenr. (Service)
- Serienr. (S-nr.)
- ▶ Hent frem apparatinformasjon via displayet .  
**-eller-**
- ▶ Finn apparatinformasjon på typeskiltet. (se 8.4 Typeskilt)
- ▶ Noter apparatinformasjonen.
- ▶ Varsle kundeservice: Oppgi feil og apparatinformasjon.
- ▷ Dette sikrer rask og effektiv service.
- ▶ Følg videre anvisninger fra kundeservice.

### 8.4 Typeskilt

Typeskiltet sitter inne i apparatet. Se apparatoversikten.

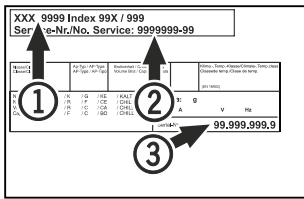


Fig. 59

- (1) Apparatnavn (3) Serienr.  
(2) Servicenr.

## 9 Sette ut av drift

- ▶ Tøm apparatet.
- ▶ Slå av apparatet.
- ▶ Trekk ut strømpluggen.
- ▶ Rengjør apparatet. (se 7.2 Rengjøre apparatet)
- ▶ La døren stå åpen så det ikke oppstår vond lukt.

### Merk

Skader på apparatet og funksjonsfeil!

- ▶ Når apparatet er tatt ut av drift, kan du bare oppbevare det i tillatt romtemperatur fra -10 °C til +50 °C.

## 10 Avfallshåndtering

### 10.1 Forbered apparatet for avfallshåndtering



Li-Ion

Liebherr bruker batterier i noen apparater. I EU har lovgiveren av miljømessige grunner forpliktet sluttbrukeren til å ta ut disse batteriene før gamle apparater avfallshåndteres. Hvis apparatet inneholder batterier, er det plassert en tilsvarende anvisning om dette på apparatet.

Lamper I tilfelle du kan ta ut lampene selvstendig og uten å ødelegge disse, tar du også ut disse før avfallshåndteringen.

- ▶ Ta apparatet ut av drift.
- ▶ apparat med batterier: Ta ut batteriene. For beskrivelse, se kapitlet **Vedlikehold**.
- ▶ Hvis mulig: demonter lamper uten å ødelegge disse.

### 10.2 Avfallshåndter apparatet på miljøvennlig måte



Apparatet inneholder fortsatt verdifulle materialer, og det må ikke kastes som vanlig, usortert husholdningsavfall.



Li-Ion



Li-Ion

Avfallshåndter batteriene separat fra det gamle apparatet. Du kan levere inn batteriene kostnadsfritt hos forhandleren eller til resirkulerings- og gjenvinningsstasjoner.

Lamper

Demonterte lamper skal avfallshåndteres via de aktuelle innsamlingssystemene.

Gjelder for Tyskland:

Du kan avfallshåndtere apparatet kostnadsfritt ved de lokale resirkulerings- og gjenvinningsstasjonene i samlebeholder for klasse 1. Ved kjøp av et nytt kjøle-/fryseapparat og en salgsflate > 400 m<sup>2</sup> tar forhandleren kostnadsfritt imot det gamle apparatet.



### ADVARSEL

Kjølemiddel- og oljelekkasje!

Brann. Kjølemiddelet er miljøvennlig, men brennbar. Oljen er også brennbar. Kjølemiddel- og oljelekkasje kan antennes ved tilstrekkelig høy konsentrasjon og kontakt med en ekstern varmekilde.

- ▶ Ikke skad rørene til kjølemiddelkretsen og kompressoren.
- ▶ Vær oppmerksom på merknadene om transport av apparatet. (se 3.3 Transportere enheten)
- ▶ Transporter bort apparatet uten skader.
- ▶ Avfallshåndter batterier, lamper og apparat etter de ovenfornevnte angivelsene.

### 11 Mer informasjon

Du finner mer informasjon om garantibestemmelsene i den vedlagte servicebrosjyren eller på nettstedet <https://home.liebherr.com>.



[home.liebherr.com/fridge-manuals](https://home.liebherr.com/fridge-manuals)

**NO** Drikkekjøler  
ORIGINAL BRUKSANVISNING

Utgivelsesdato: 20240326

**Artikkelnr.-indeks: 7085872-01**

Liebherr-Hausgeräte Ochsenhausen GmbH  
Memminger Straße 77-79  
88416 Ochsenhausen  
Deutschland