



Monteringsanvisning

Quality, Design and Innovation



home.liebherr.com/fridge-manuals





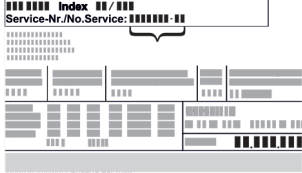




LIEBHERR

Innhold

1	Generelle sikkerhetsanvisninger	2
2	Oppstillingsbetingelser	3
2.1	Rom.....	3
2.2	Oppstilling av flere apparater.....	3
2.3	Elektrisk tilkobling.....	4
3	Apparatmål	4
4	Nisjemål	4
4.1	Innvendige mål.....	4
5	Ventilasjonskrav	5
6	Møbelfrontvekter	5
6.1	Vekt.....	5
7	Vanntilkobling*	5
7.1	Mål for vanntilkoblingen.....	5
7.2	Vanntrykk.....	5
8	Transportere enheten	5
9	Pakk ut enheten	5
10	Sette enheten på plass	6
10.1	Etter oppstillingen.....	6
11	Kassere emballasjen	6
12	Forklaring av brukte symboler	6
13	****- Fryseseksjonsdør*	7
13.1	Veksle døranslag.....	7
14	Hengsle om dørene	7
15	Koble apparatet til vannforsyningen*	7
15.1	Koble til slangen.....	8
15.2	Kontrollere vannsystemet.....	8
16	Montere apparatet i en nisje	8
16.1	Forberede nisjen og apparatet.....	10
16.2	Posisjonere apparatet i nisjen.....	11
16.3	Feste bankesensoren provisorisk.....	13
16.4	Sette inn deksler og høydejustering.....	13
16.5	Montere møbelfronten.....	14
16.6	Feste bankesensoren.....	16
16.7	Montere listen.....	16
16.8	Stille inn følsomheten på bankesensoren.....	16
16.9	Kontrollere monteringen.....	17
17	Møbelfronter	17
17.1	Mål.....	17
17.2	Montere møbelfront(er).....	17
17.3	Stille inn spalte mål uten kollisjon.....	17
18	Vannbeholder*	18
18.1	Sett inn vanntank.....	18
19	Vannfilter*	18
19.1	Sette inn vannfilter.....	18
20	Koble til apparatet	19

Produsenten arbeider stadig med å videreutvikle alle typer og modeller. Vi ber derfor om forståelse for at vi må forbeholde oss retten til å foreta endringer i form, utstyr og teknologi.

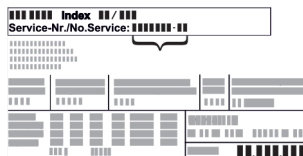
Symbol	Forklaring
	Les anvisningen Les anvisningene i denne veiledningen grundig for å bli kjent med alle fordelene ved dette produktet.

Symbol	Forklaring
	Ytterligere informasjon på Internett Den digitale bruksanvisningen med tilleggsinformasjon og på andre språk finner du på nettet via QR-koden på forsiden av bruksanvisningen eller ved å taste inn servicenummeret på home.liebherr.com/fridge-manuals . Servicenummeret finner du på typeskiltet:  <i>Fig. Eksempelfremstilling</i>
	Undersøk apparatet Kontroller alle deler med hensyn til transportskader. Ta kontakt med forhandleren eller kundeservice hvis du har innvendinger.
	Avvik Veiledningen gjelder for flere modeller, og avvik kan forekomme. Avsnitt som kun omhandler spesielle modeller, er merket med en stjerne (*).
	Handlingsanvisninger og handlingsresultater Handlingsanvisninger er merket med en ►. Handlingsresultater er merket med en ▷.
	Videoer Videoer for apparatene finner du på YouTube-kanalen til Liebherr-Hausgeräte.

1 Generelle sikkerhetsanvisninger

- Ta godt vare på denne monteringsveiledningen, slik at du alltid har den for hånden når du trenger den.
- Hvis apparatet senere leveres videre til andre, skal også monteringsveiledningen leveres til neste eier.
- For å kunne bruke apparatet på en forskriftsmessig og trygg måte, må denne monteringsveiledningen leses grundig før installasjon og bruk. Følg alltid anvisningene, sikkerhetsinstruksene og advarslene i den. De er viktige for at du skal kunne installere og bruke apparatet på en trygg og problemfri måte.
- Les først de generelle sikkerhetsinstruksene i kapittelet "Generelle sikkerhetsanvisninger" i **bruksanvisningen** som hører til denne monteringsveiledningen, og følg dem. Hvis du ikke lenger finner **bruksanvisningen**, kan du laste ned **bruksanvisningen** fra internett ved å oppgi servicenummeret på home.liebherr.com/fridge

manuals. Servicenummeret finner du på



typeskiltet:

- Følg advarsler og andre spesifikke anvisninger i de andre kapitlene ved installasjon av apparatet:

	FARE	Kjennetegner en umiddelbart farlig situasjon som kan føre til død eller alvorlig personskade dersom den ikke unngås.
	ADVARSEL	Kjennetegner en farlig situasjon som eventuelt kan føre til død eller alvorlig personskade dersom den ikke unngås.
	FORSIKTIG	Kjennetegner en farlig situasjon som eventuelt kan føre til lett eller middels personskade dersom den ikke unngås.
	PASS PÅ	Kjennetegner en farlig situasjon som eventuelt kan føre til materielle skader dersom den ikke unngås.
	Merk	Viser til nyttige opplysninger og tips.

2 Oppstillingsbetingelser



ADVARSEL

Brannfare på grunn av fuktighet! Hvis strømførende deler eller strømtilførselsledningen blir fuktige, kan det føre til kortslutning.

- Enheten er beregnet på bruk i lukkede rom. Enheten skal ikke benyttes utendørs eller på steder som er utsatt for fuktighet og vannsprut.

Riktig bruk

- Apparatet skal kun stilles opp og brukes i lukkede rom.
- Apparatet må kun drives i innbygget stand.

2.1 Rom



ADVARSEL

Kjølemiddel- og oljelekkasje!
Brann. Kjølemiddelet er miljøvennlig, men brennbar. Oljen er også brennbar. Kjølemiddel- og oljelekkasje kan antennes ved tilstrekkelig høy konsentrasjon og kontakt med en ekstern varmekilde.

- Ikke skad rørene til kjølemiddelkretsen og kompressoren.
- Hvis apparatet plasseres i et fuktig miljø, kan det danne seg kondens på utsiden av apparatet.

Sørg for at det alltid er god ventilasjon på oppstillingsstedet.

- Jo mer kjølemiddel det er i apparatet, desto større må rommet der apparatet er plassert være. Hvis det oppstår en lekkasje og rommet er for lite, kan det oppstå en brennbar blanding av gass og luft. Per 8 g kjølemiddel må oppstillingsrommet være minst 1 m³. Informasjon om kjølemiddelet i apparatet finnes på typeskiltet inne i apparatet.

2.1.1 Underlag i rommet

- Underlaget på oppstillingsstedet må være vannrett og jevnt.
- Hvis du bygger inn apparatet i et kjøkkenskrog som står på et ujevnt gulv: Niveller kjøkkenskroget.

2.1.2 Posisjonering i rommet

- Apparatet må ikke monteres der det er direkte sollys eller ved siden av varmeovner eller lignende.
- Du kan installere enheten rett ved siden av en stekeovn.
- Hvis du installerer apparatet rett ved siden av en stekeovn, kan energiforbruket øke noe. Dette avhenger av varigheten og intensiteten på bruken av stekeovnen.
- Apparatet skal kun bygges inn i fastmonterte møbler.

Merk

Et sett for å begrense døråpningsvinkelen til 90° er tilgjengelig via kundeservice for enheter med lukkedemping.

2.2 Oppstilling av flere apparater

PASS PÅ

Fare for skade på grunn av kondensvann!

- Ikke still enheten opp like ved siden av en annen kjøle-/fryseenhet.

PASS PÅ

Fare for skade på grunn av kondensvann!

- Oppstilling av apparatet rett over en ytterligere kjøle-/fryseenhet.

Apparatet er utviklet for ulike oppstillingstyper. Kombiner apparatet kun når apparatene er utviklet til dette. Følgende tabeller viser mulig oppstillingstype avhengig av modell:

Oppstillings-type	Modell
single	alle modeller
Side-by-Side (SBS)	Modeller som begynner modellbetegnelsen med S...
Over hverandre	Modeller med nisjhøyde på maksimalt 880 mm og med oppvarmet tak kan plasseres «over hverandre». Øvre apparat: Inntil maksimal nisjhøyde 140 mm

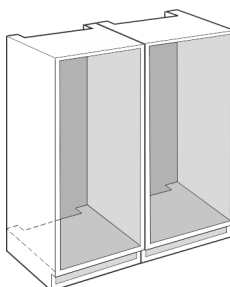


Fig. 1

Apparatmål

Hvert apparat skal bygges inn i en separat møbelnisje.

2.3 Elektrisk tilkobling



ADVARSEL

Brannfare ved feil oppstilling!

Hvis en strømledning eller et støpsel berører baksiden av apparatet, kan vibrasjoner fra apparatet skade strømledningen eller støpselet og forårsake kortslutning.

- ▶ Ved oppstilling av apparatet, pass på at ingen nettkabler klemmes under apparatet.
- ▶ Plasser apparatet slik at det ikke berører plugger eller strømkabler.
- ▶ Ingen apparater må kobles til stikkontakter i området på baksiden av apparatet.
- ▶ Det er **ikke** tillatt å plassere og bruke multistikkontakter eller skjøtekabler og annet elektronisk utstyr (for eksempel halogentransformatorer) på baksiden av apparater.

3 Apparatmål

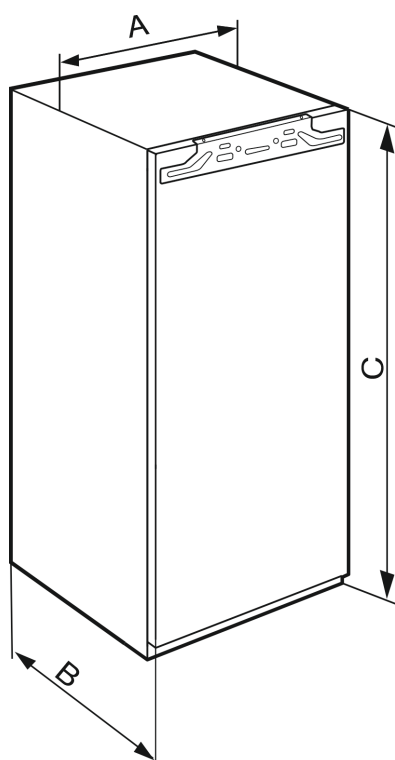


Fig. 2

	A	B	C
IRBAb 4170			1213 mm
IRBAc 5171 / IRBAc 5190 / SIFNAd 5188	559 mm	546 mm	1770 mm

4 Nisjemål

4.1 Innvendige mål

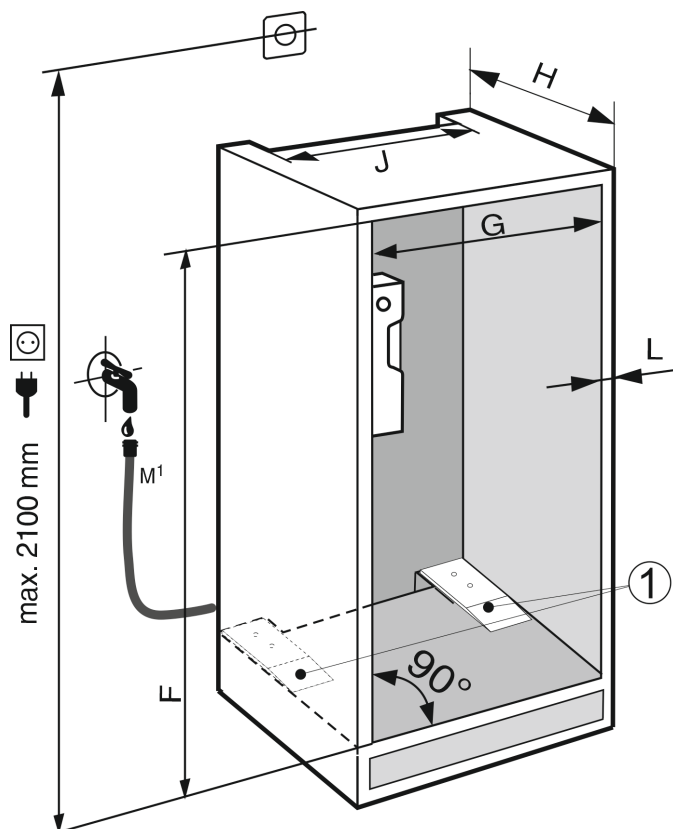


Fig. 3

Merk

Funksjonsrelevant: Montering av avstandsplater [1].

IRBAb 4170	
F (mm)	1220 til 1236
G (mm)	560 til 570
H (mm)	min. 555, 560 anbefales
J (mm)	min. 500
L (mm)	maks. 19

IRBAc 5190 / IRBAc 5171 / SIFNAd 5188	
F (mm)	1777 til 1793
G (mm)	560 til 570
H (mm)	min. 555, 560 anbefales
J (mm)	min. 500
L (mm)	maks. 19

Det deklarerte energiforbruket ble beregnet ved en skapdybde på 560 mm . Apparatet fungerer optimalt ved en skapdybde på 550 mm , men har et litt høyere energiforbruk.

- ▶ Kontroller veggtykkelsen på nabomøblene: Den må være min. 16 mm .
- ▶ Apparatet må kun bygges inn i stabile, fastmonterte kjøkkenmøbler. Sikre møbelet mot å velte.
- ▶ Posisjoner kjøkkenmøbelet med et vater og en ansatvinkel, og juster med underlag etter behov.
- ▶ Sikre at bunnen og sideveggene i møbelet står i rett vinkel til hverandre.

5 Ventilasjonskrav

PASS PÅ

Tildekkede lufteåpninger!

Skader. Apparatet kan overopphetes, noe som kan redusere levetiden til forskjellige deler av apparatet og føre til funksjonsbegrensninger.

- ▶ Sørg for god utlufting til enhver tid.
- ▶ Lufteåpningene hhv. -gitrene i apparatkabinettet og kjøkkenmøbelet (innbyggingsapparat) må aldri tildekkes.
- ▶ Ventilasjonsåpningen må aldri tildekkes.

Overhold alltid avstandene til andre objekter for å sikre ventilasjon

- Dybden på ventilasjonskanalen på bakveggen til møbelet må være minst 38 mm.
- Ventilasjonen i møbelsokkelen og mot møbelrammen på oversiden krever et tverrsnitt på minst 200 cm².
- Grunnleggende prinsipper: Jo mer luft det er rundt enheten, desto mer energisparende arbeider den.

Tilstrekkelig ventilasjon er nødvendig for drift av apparatet. Ventilasjonsgitrene fra fabrikken sikrer et effektivt ventilasjonstverrsnitt på apparatet på 200 cm². Hvis du bytter ut ventilasjonsgitrene med et deksel, må dette ha minst et ventilasjonstverrsnitt som er minst like stort som eller større enn på ventilasjonsgitteret fra produsenten.

6 Møbelfrontveker

6.1 Vekt

PASS PÅ

Fare for skade på grunn av for tung skapdør!

Dersom skapdøren er for tung, kan det ikke utelukkes at hengslene skades og at dette reduserer funksjonen.

- ▶ Påse at vekten på skapdøren ikke overskrider tillatt vekt før skapdøren monteres.

Nisjehøyde (mm)	Apparattype	Skapdørens maksimale vekt (kg)
1220	IRBA..41..	19
1780	IRBA...51.. SIFNA..51..	26

endørs kjøøl/frysenheter

7 Vanntilkobling*

Hvis apparatet er utstyrt med en fast vanntilkobling, følger en passende slange med apparatet.

Merk

Du kan kjøpe en slange med en annen lengde som tilbehør.

Oversikt over mål for vanntilkoblingen:	(se 7.1 Mål for vanntilkoblingen)
Krav til vanntrykket:	(se 7.2 Vanntrykk)
Opprette vanntilkobling:	(se 15 Koble apparatet til vannforsyningen*)

7.1 Mål for vanntilkoblingen

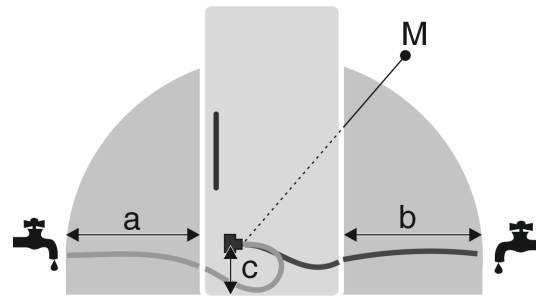


Fig. 4

- (a) Maksimalt tilgjengelig slangelengde
- (b) Maksimalt tilgjengelig slangelengde
- (c) Avstand fra magnetventil til bunn
- (M) Magnetventil

a	b	c
~ 1200 mm	~ 1200 mm	~ 55 mm

7.2 Vanntrykk

Vanntilkoblingsledningen og magnetventilen til apparatet er egnet for et vanntrykk på opptil 1 MPa (10 bar).

Overhold følgende vanntrykk for å sikre at apparatet fungerer feilfritt (gjennomstrømningsmengde, isbitstørrelse, støynivå):

Vanntrykk:	
bar	MPa
1,5 til 6,2	0,15 til 0,62

Vanntrykk ved bruk av vannfilter:*	
bar*	MPa*
2,8 til 6,2	0,28 til 0,62

Hvis trykket er høyere enn 6,2 bar:

- ▶ Koble til en trykkreduksjonsenhet.
- ▶ Opprett vanntilkoblingen. (se 15 Koble apparatet til vannforsyningen*)

8 Transportere enheten

Ved transport av apparater må du være oppmerksom på:

- ▶ Transporter apparatet stående.
- ▶ Transporter apparatet ved hjelp av to personer.

Ved første oppstart:

- ▶ Transporter apparatet innpakket.

Ved transport av apparatet etter første oppstart (f. eks. flytting eller rengjøring):

- ▶ Tøm apparatet.
- ▶ Sikre døren mot utilsiktet åpning.

9 Pakk ut enheten

Kontakt leverandøren umiddelbart, før enheten koples til, hvis du oppdager skader

- ▶ Kontroller enheten og pakningen med hensyn til transportskader. Henvend deg umiddelbart til produsenten hvis du antar eventuelle skader.
- ▶ Fjern alle materialer fra enhetens bakside eller sidevegger som kan hindre forskriftsmessig montering eller ventilasjon.
- ▶ Ta av alle beskyttelsesfolier på apparatet. Ikke bruk spisse eller skarpe gjenstander!

Sette enheten på plass

10 Sette enheten på plass



FORSIKTIG

Fare for personskader på grunn av tungt apparat!
 ► Transporter apparatet med to personer til dets oppstillingssted.



ADVARSEL

Fare for personskader eller materielle skader hvis apparatet er ustabil!
 Apparatet kan velte.
 ► Fest apparatet i henhold til instruksjonene.



ADVARSEL

Fare for brann og skader!
 ► Varmeavgivende utstyr, f. eks. mikrobølgeovner, brødrister osv. skal ikke plasseres på enheten!

Enheden bør monteres i kjøkkeninnredningen av en faglært person.

Forsøk aldri å sette enheten på plass uten hjelp

10.1 Etter oppstillingen

- Fjern alle transportsikringskomponenter

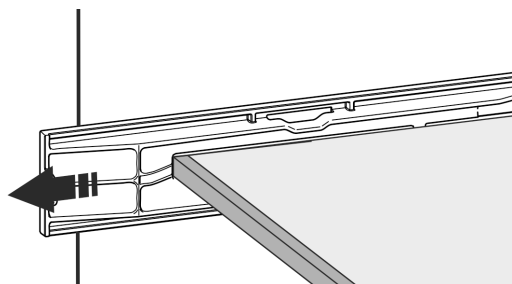
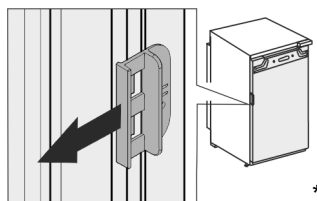


Fig. 5

- Trekk av transportsikringen på dørene til enheten.



- Rengjør apparatet (se bruksanvisning, rengjøre apparatet).

11 Kassere emballasjen



ADVARSEL

Emballasjematerialer og plastfolie kan medføre kvelningsfare!

- La aldri barn leke med emballasjen.

Emballasjen er fremstilt av resirkulerbare materialer:

- Bølgepapp/papp
- Deler av skummet polystyrol
- Beskyttelsesfilm og poser av polyetylen
- Spennbånd av polypropylen
- spikret treramme med skive av polyetylen*
- Lever emballasjen til et godkjent avfallsdeponeringssted.

12 Forklaring av brukte symboler

	Det foreligger fare for personskade i forbindelse med dette handlings-trinnet! Ta hensyn til sikkerhetsangivelsene!
	Anvisningen gjelder for flere modeller. Utfør dette trinnet kun dersom det gjelder for ditt apparat.
	For monteringen overhold den utførlige beskrivelsen i tekstdelen til anvisningen.
	Avsnittet er enten gyldig for et ettdørsapparat eller et todørsapparat.
	Velg mellom følgende alternativer: Enhet med dørstopper på høyre side eller enhet med dørstopper på venstre side.
	Monteringstrinn ved IceMaker og/eller InfinitySpring nødvendig.
	Løsne eller trekk skruer kun lett til.
	Skru skruene godt fast.
	Kontroller om arbeidsoperasjonen nedenfor er nødvendig for din modell.
	Kontroller riktig montering/riktig feste av brukte komponenter.
	Kontrollmål det angitte målet, og korreger om nødvendig.
	Verktøy for montering: Målestav
	Monteringsverktøy: Batteriskruetrekker og innsats
	Monteringsverktøy: Vaterpass

	Monteringsverktøy: Fastnøkkel med nøkkelvidde 7 og 10
	For dette arbeidstrine er det nødvendig å være to personer.
	Arbeidstrinnet finner sted på det markerte stedet til apparatet.
	Monteringshjelp: Hyssing
	Monteringshjelp: Vinkelmåler
	Monteringshjelp: Skrutrekker
	Monteringshjelp: Saks
	Monteringshjelp: Markeringstusj, vaskbar
	Tilbehørssett: Ta ut komponentene
	Kasser komponenter som ikke lenger er nødvendige på fagmessig riktig måte.

13 ****- Fryseseksjonsdør*

Ved veksling av dørhengselside kan du bytte om ****-fryserdøren med et enkelt håndgrep. Hvis det er mulig å åpne skapet på kjøleskapet mer enn 115° (1), kan du også åpne fryseskapet uten å veksle dørhengsel. Hvis apparatdøren har en mindre åpningsvinkel (2), må dørhengselsiden veksles.

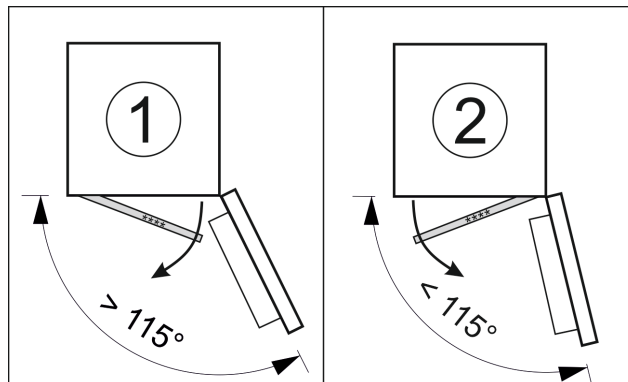


Fig. 6

13.1 Veksle døranslag

Skyveren for å veksle døranslaget befinner seg nede på baksiden av ****-fryseseksjonsdøren.

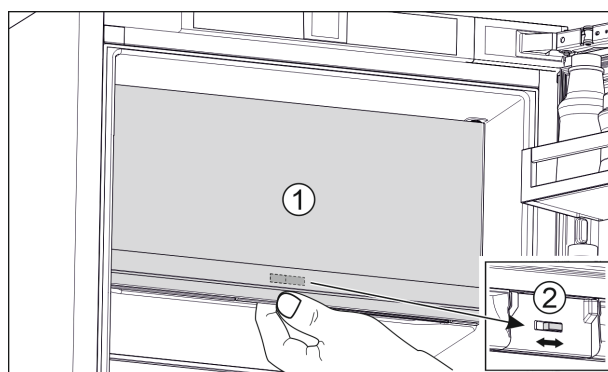


Fig. 7

- ▶ Lukk **** -fryseseksjonsdøren (1).
- ▶ Grip ****-fryseseksjonsdøren nedenfra.
- ▶ Skyv skyveren (2) enten til høyre eller venstre.

14 Hengsele om dørene

For veksling av dørhengselside er et separat tilbehørsett tilgjengelig fra vår kundeservice.

Liebherr anbefaler:

- ▶ Få en servicetekniker til å veksle dørhengselsiden.

15 Koble apparatet til vannforsyningen*

Forsikre deg om at følgende betingelser er oppfylt:

- Mål for tilkoblingen til vannforsyningen er kjent og blir overholdt. (se 7.1 Mål for vanntilkoblingen)
- Vanntrykket er overholdt. (se 7.1 Mål for vanntilkoblingen)
- Vannforsyningen til enheten skjer via kaldtvannsrøret som tåler driftstrykket og er koblet til drikkevannforsyningen.
- Alle enheter og anordninger som brukes for tilførsel av vann må være i overensstemmelse med forskriftene i det respektive landet.
- Apparatets bakside er tilgjengelig, slik at du kan koble enheten til drikkevannforsyningen.
- Medfølgende slange brukes. Gamle slanger er kastet.
- Det er en sil med tetning i koblingsstykket til slangen.

Montere apparatet i en nisje

- ❑ Mellom slangen og ledningsvanntilkoblingen er det en vannkran, slik at du kan stenge av vanntilførselen ved behov.
- ❑ Vannkranen er plassert utenfor baksiden til apparatet og er lett tilgjengelig. Dermed kan du skyve apparatet så langt inn i møbelnisjen som mulig, og du kan raskt stenge vannkranen ved behov.



ADVARSEL

Fare for elektrisk støt på grunn av vann!

- ▶ Før tilkobling til vannledning: Koble enheten fra stikkontakten.
- ▶ Før tilkobling til vannledninger: Sperre vannforsyning.
- ▶ Du må forvise deg om at bare kvalifiserte fagpersoner kobler apparatet til drikkevannforsyningen.



ADVARSEL

Fare for forgiftning ved forurenset vann!

- ▶ Koble det bare til drikkevannforsyningen.

15.1 Koble til slangen

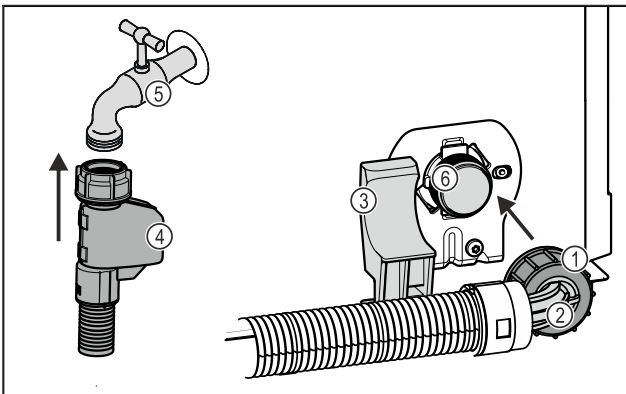


Fig. 8

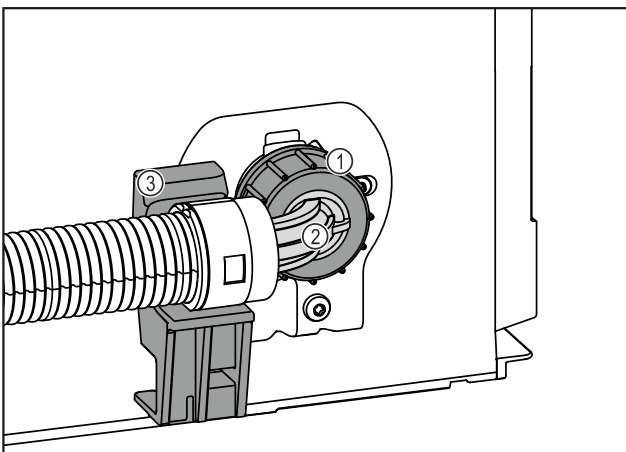


Fig. 8

- | | |
|------------------------|---|
| (1) Mutter | (4) Rett slangeende |
| (2) Vinklet slangeende | (5) Vannkran |
| (3) Holder | (6) Magnetventil: Magne-
tventilen er plassert
nede på baksiden av
apparatet. Den har R3/4-
tilkoblingsgjenger. |

PASS PÅ

Fare for skader ved ikke-forskriftsmessig montering!

- ▶ Ikke skad eller bøy slangen ved monteringen.
- ▶ Ikke skad eller bøy slangen ved innbyggingen i møbelnisjen.

Koble slangen til apparatet:

- ▶ Plasser den vinklede slangeenden *Fig. 8 (2)* horisontalt på holderen *Fig. 8 (3)*, og hold den fast.
- ▶ Skru mutteren *Fig. 8 (1)* på gjengene for hånd til den sitter sikkert og fast.
- ▷ Slangen er koblet til apparatet.

Koble slangen til vannkranen:

- ▶ Koble den rette slangeenden *Fig. 8 (4)* til vannkranen *Fig. 8 (5)*.
- ▷ Slangen er koblet til vannkranen.

15.2 Kontrollere vannsystemet

Liebherr anbefaler å kontrollere at vannsystemet er tett før du fullfører innbyggingen av apparatet i møbelnisjen.

- ▶ Sett inn InfinitySpring-vanntanken. (se 18 Vannbeholder*)
- ▶ Sett inn InfinitySpring-vannfilteret. (se 19 Vannfilter*) *
- ▶ Åpne vannkranen langsomt.
- ▶ Kontroller om slangene, vanntilførselen og tilkoblingene er tette.
- ▷ Det har blitt kontrollert at vannsystemet er tett.
- ▷ Vannsystemet er tett: Du kan fullføre innbyggingen av apparatet i møbelnisjen.

Merk

InfinitySpring: Du må starte InfinitySpring før første gangs bruk. Da må du luften ut og rengjøre vannsystemet. (se Quick Start Guide eller bruksanvisning)*

IceMaker: Du må rengjøre IceMaker før første gangs bruk. (se Quick Start Guide eller bruksanvisning)*

16 Montere apparatet i en nisje

Monteringen av apparatet skjer i disse hovedtrinnene:

1. Klargjør verktøy. *Fig. 9 ()*
2. Kontroller monteringsdelene i pakningen. *Fig. 10 () til Fig. 16 ()*
3. Forbered nisjen og apparatet.
4. Posisjoner apparatet i nisjen.
5. Fest bankesensoren provisorisk.
6. Sett inn deksler og høydejustering.
7. Monter møbelfronten.
8. Fest bankesensoren.
9. Monter listen.
10. Still inn følsomheten på bankesensoren.
11. Kontroller monteringen.

Verktøy

Montere apparatet i en nisje



Fig. 9

Monteringsdeler i pakningen Fig. 10 () til Fig. 16 ()

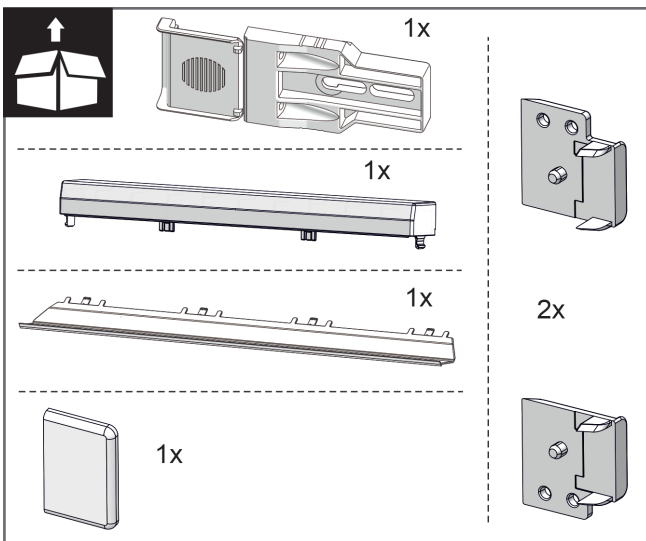


Fig. 10

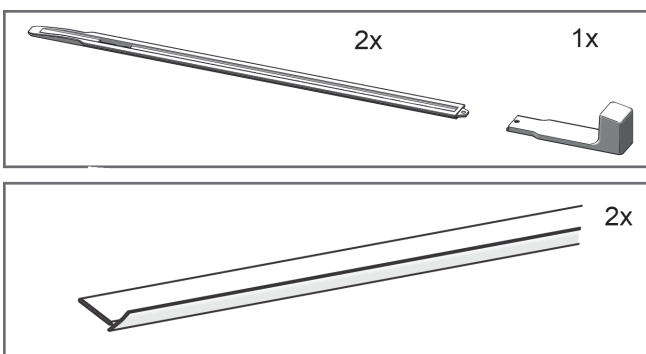


Fig. 11

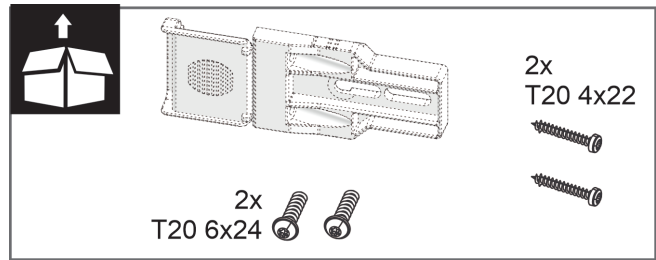


Fig. 12

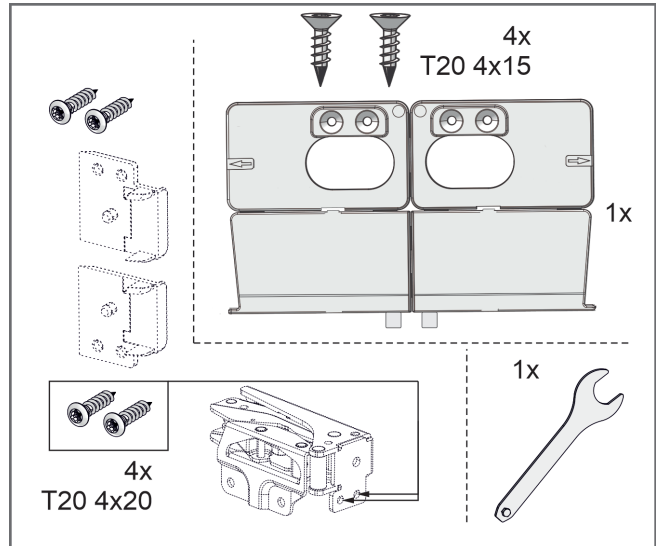


Fig. 13

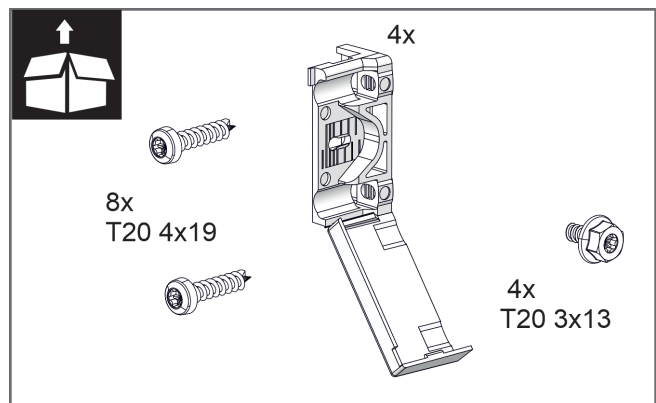


Fig. 14

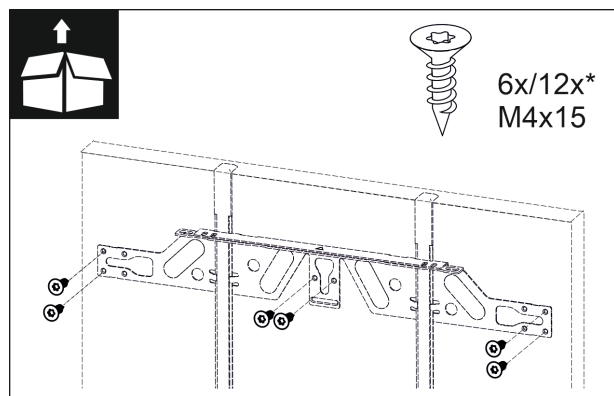


Fig. 15

Montere apparatet i en nisje

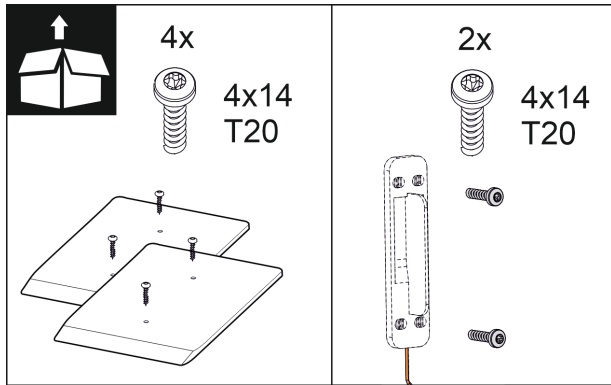


Fig. 16

16.1 Forberede nisjen og apparatet

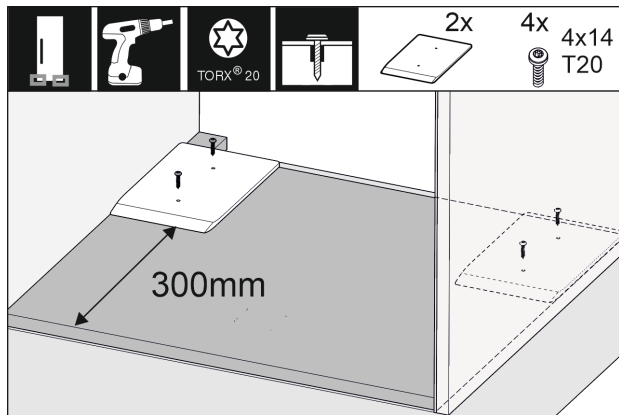


Fig. 17

- Monter de medfølgende avstandsplatene på høyre og venstre side i møbelnisjen.

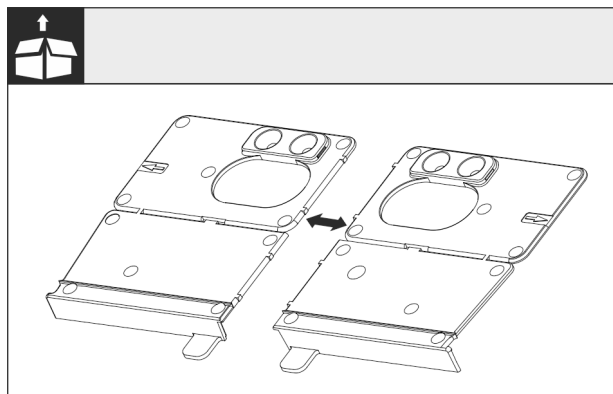


Fig. 18

- Kutt bunnmonteringsvinkelen langs perforeringen.

PASS PÅ

Korrekt monteringsdybde for apparatet.

- Bruk av monteringsvinkelen sikrer at monteringsdybden for apparatet blir korrekt.

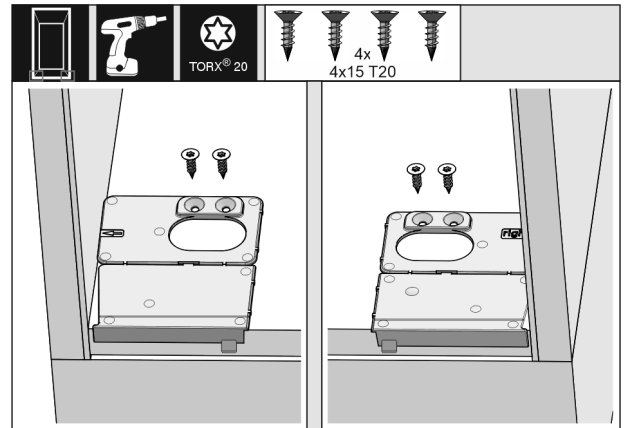


Fig. 19

- Skru fast bunnmonteringsvinkelen på høyre og venstre side nederst i møbelnisjen, i flukt med sideveggen.

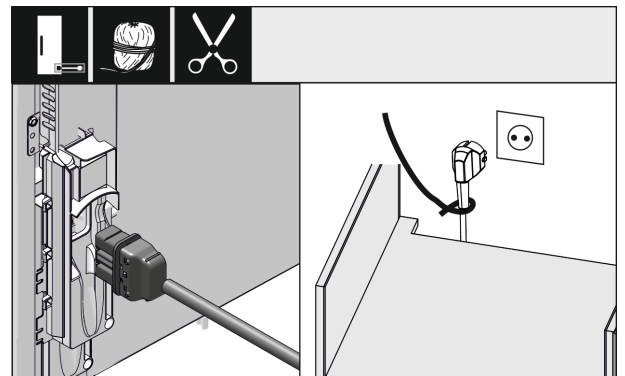


Fig. 20

- Ta strømkabelen ut av pakken og sett den inn på baksiden av apparatet. Før støpselet til en fritt tilgjengelig stikkontakt ved hjelp av en snor. Støpselet må først settes inn når apparatet er korrekt montert.

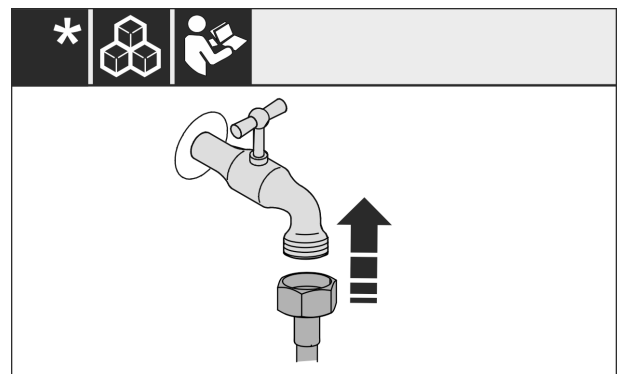


Fig. 21

- Installer om nødvendig vanntilkoblingen nå, som beskrevet i bruksanvisningen.

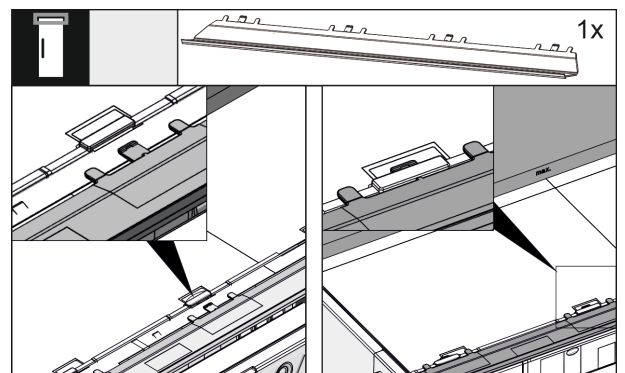


Fig. 22

Montere apparatet i en nisje

- ▶ Sett inn utjevningsdekelet på oversiden av apparatet. Dekelet kan forskyves til begge sider.

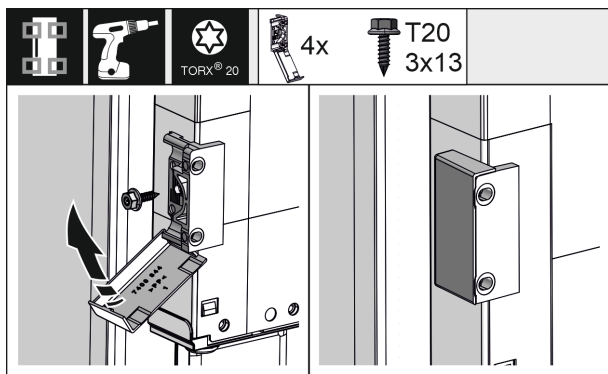


Fig. 23

- ▶ For å forenkle monteringen bør festevinkelen monteres før innskyvingen i møbelnisjen. Ved en stor dør benyttes totalt fire festevinkler. Vipp dekslene opp etter montering på vinkelen.

16.2 Posisjonere apparatet i nisjen

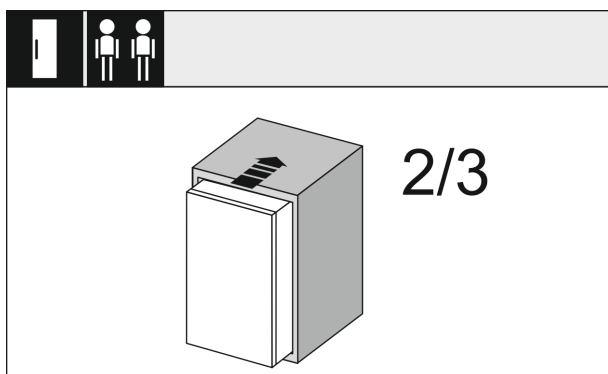


Fig. 24

- ▶ Skyv apparatet 2/3 inn i møbelnisjen.

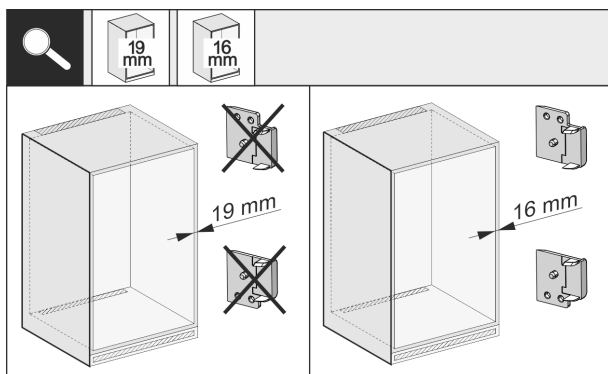


Fig. 25

- ▶ Kontroller om møbelsideveggen er 16 mm eller 19 mm tykk.

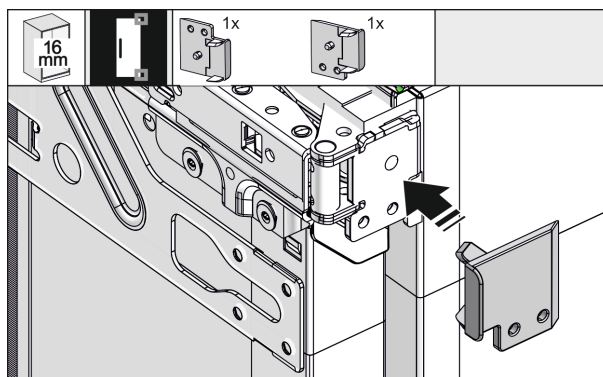


Fig. 26

- ▶ Hvis møbelveggene har en tykkelse på 16 mm: Klem på avstandsstykker på alle hengsler. Hvis møbelveggene har en tykkelse på 19 mm, er det ikke nødvendig å bruke avstandsstykker.

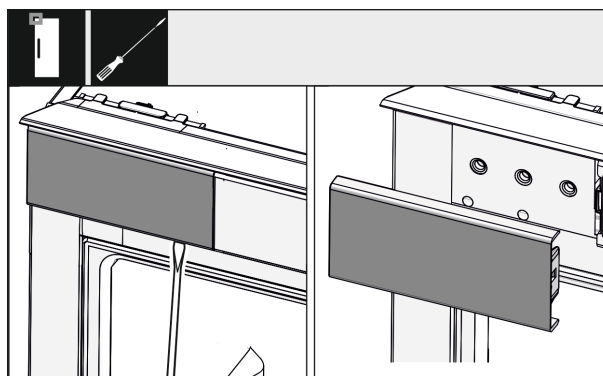


Fig. 27

- ▶ Løsne dekelet oppe til venstre med en skrutrekker, og ta det av.

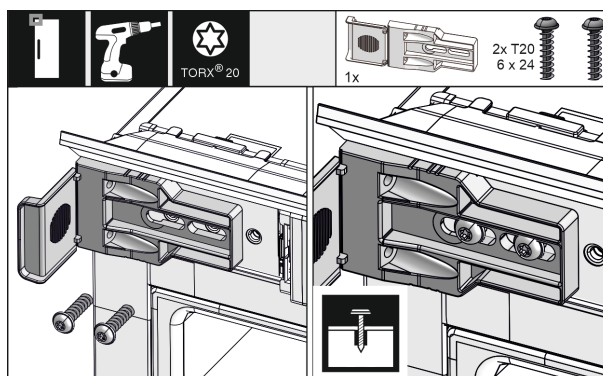


Fig. 28

- ▶ Skru festevinkelen løst på. Vinkelen skal fortsatt kunne forskyves lett.

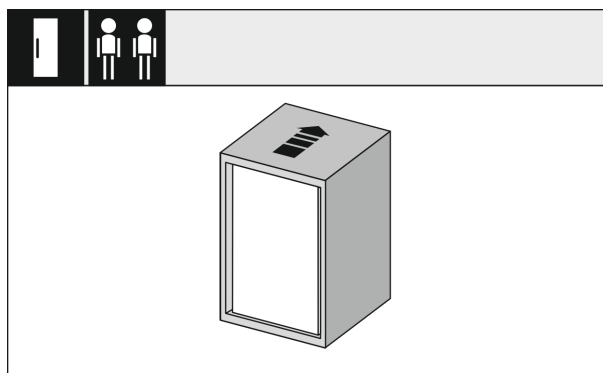


Fig. 29

Montere apparatet i en nisje

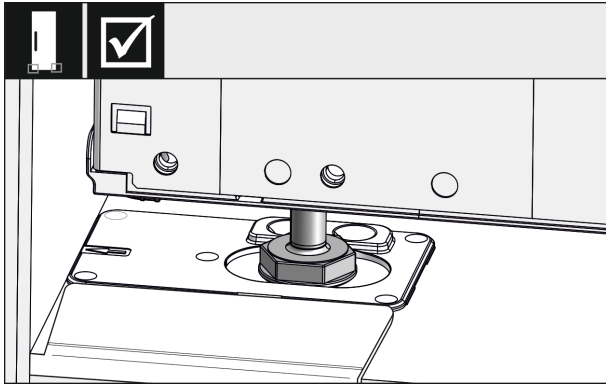


Fig. 30

- Skyv apparatet helt inn i møbelnisjen. Justeringsføttene må sitte i utsparingene til anslagsvinklene på begge sider.

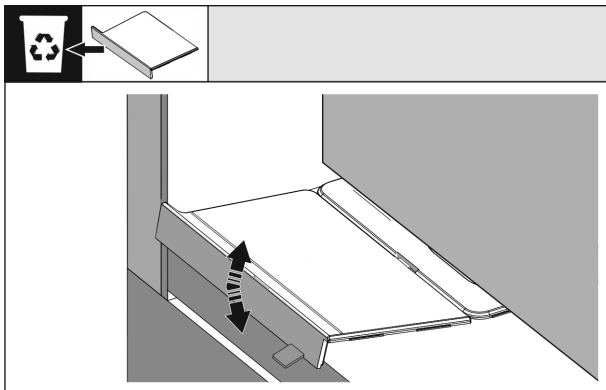


Fig. 31

- Fjern anslaget til monteringsvinkelen for bunnen. Løsne anslaget ved å bevege det og eventuelt rive det av ved hjelp av en tang.

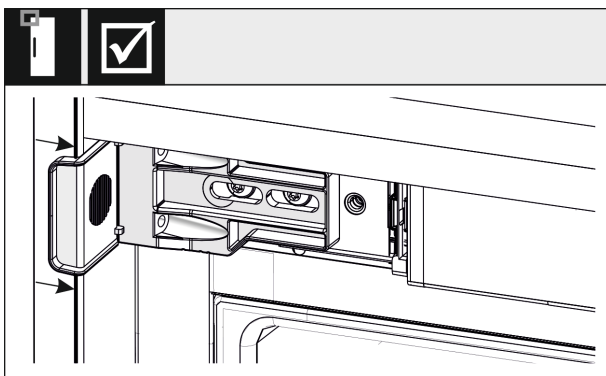


Fig. 32

- Kontroller om apparatet sitter i flukt i møbelnisjen. Festevinkelen skal ligge mot sideveggen i møbelnisjen.

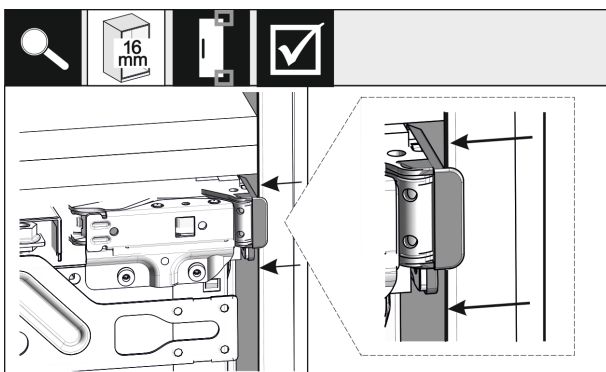


Fig. 33

- I forbindelse med 16 mm tykke møbelsidevegger sitter avstandsdelen på hengselsiden i møbelnisjen.

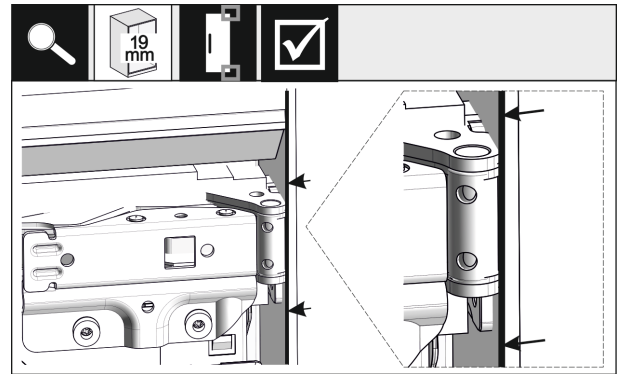


Fig. 34

- I forbindelse med 19 mm tykke møbelsidevegger justeres forkanten på hengslene slik at de flukter med forsiden av møbelsideveggen.

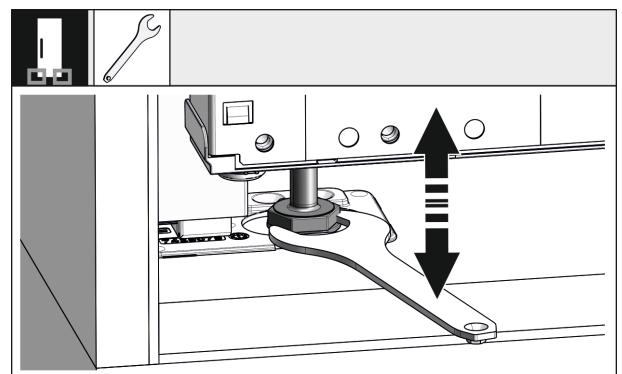


Fig. 35

- Juster om nødvendig vinkelen på apparatet ved bruk av justeringsføttene.

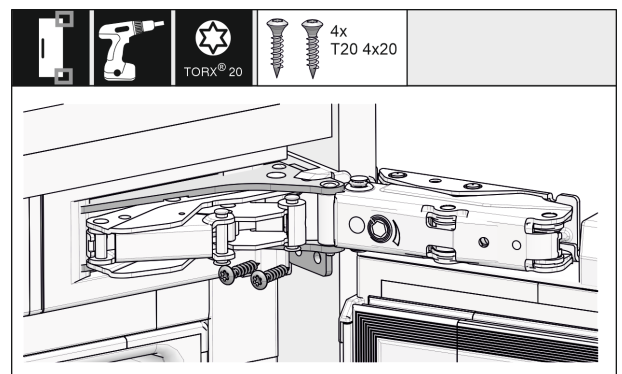


Fig. 36

- Skru fast apparatet på hengselsiden.

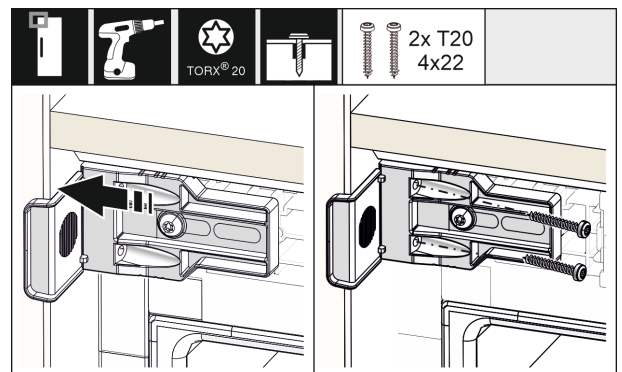


Fig. 37

- Forskyv vinkelen slik at den sitter i flukt med sideveggen i møbelnisjen. Skru alle skruene godt fast.

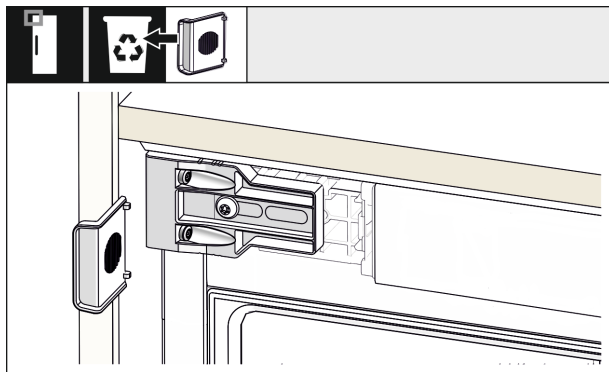


Fig. 38

- Bryt av anslaget fra vinkelen på håndtakssiden oppe, og kast det.

16.3 Feste bankesensoren provisorisk

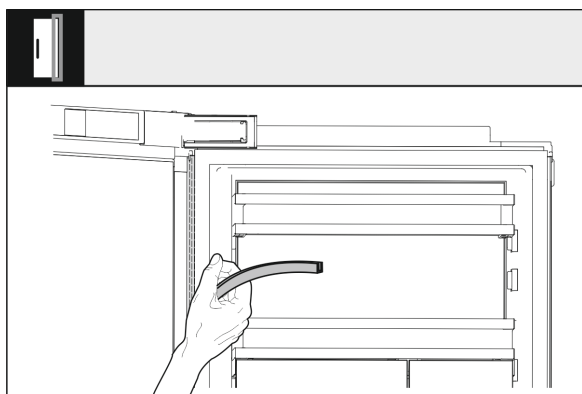


Fig. 39

- Trekk av dekselet på kabelkanalen og legg det til side. Plassen bak listen trengs for montering av bankesensoren.

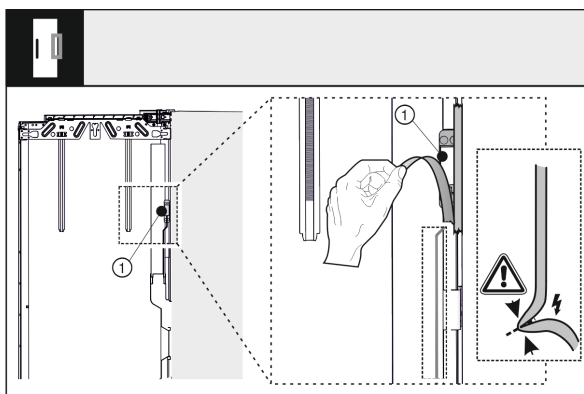


Fig. 40

- Løsne bankesensoren (1) fra ytterdøren. Pass på at ikke tilkoblingskabelen kommer til skade.

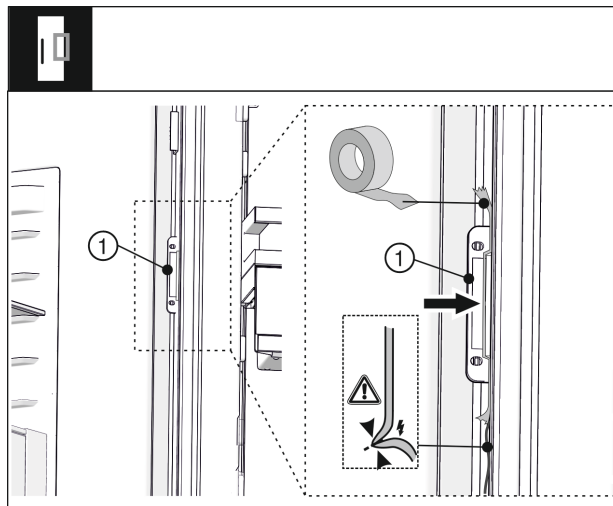


Fig. 41

- Plasser bankesensoren (1) med tape slik at sensorkabelen ligger mot døren og ikke henger slapt. Bankesensoren skrues senere fast til møbelfronten.

16.4 Sette inn deksler og høydejustering

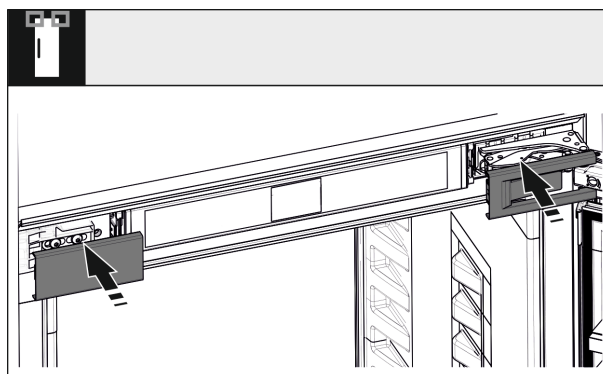


Fig. 42

- Sett inn deksler.

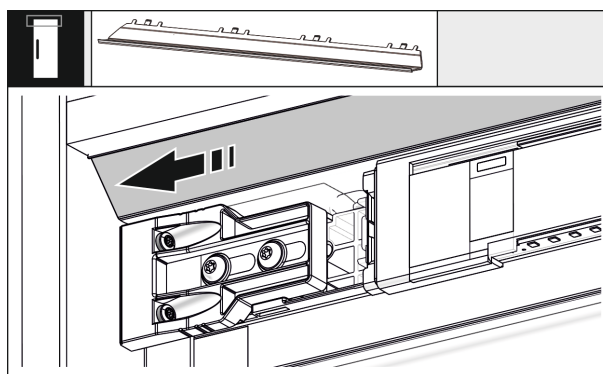


Fig. 43

- Forskyv dekselet slik at det sitter i flukt med siden av møbelveggen.

Montere apparatet i en nisje

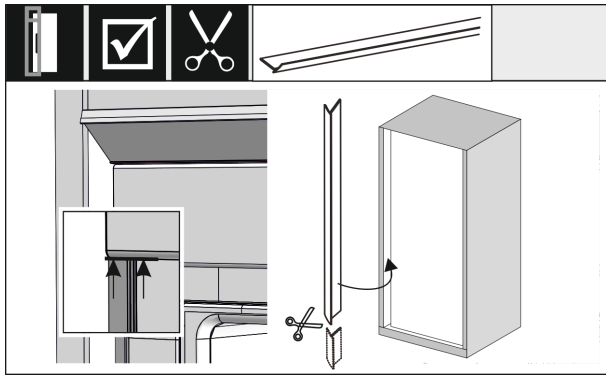


Fig. 44

- Listen er magnetisk. Sett på listen under det øvre dekkelet, og trykk den fast. Ved behov forkortes listen til nødvendig lengde med en skarp saks.

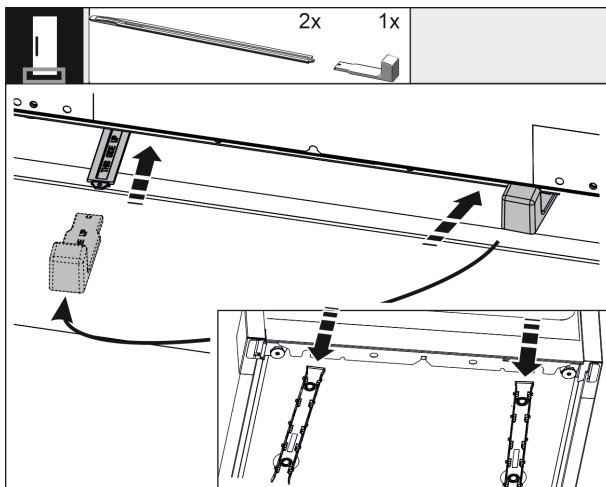


Fig. 45

Den medfølgende høydejusteringen brukes til å optimere lydnivået. Begge deler av høydejusteringen ligger i pakken som følger med.

- For å stabilisere apparatet nederst på baksiden: Sett håndtaket på skinnen til høydejusteringen, og skyv skinnen inn i bunnen av apparatet. Trekk ut håndtaket, og gjenta prosedyren på den andre siden.

16.5 Montere møbelfronten

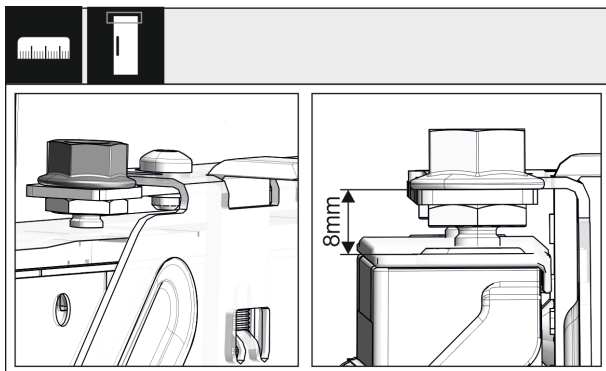


Fig. 46

- Lukk døren, og kontroller forhåndsinnstillingen på 8 mm fra overkanten av produkt døren til støtten på traversen

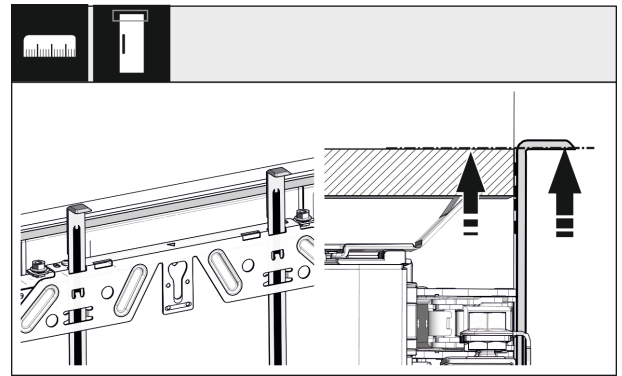


Fig. 47

- Skyv monteringshjelpen opp til skapdørens høyde. Nedre anslagskant på monteringshjelpen = overkanten på døren som skal monteres.

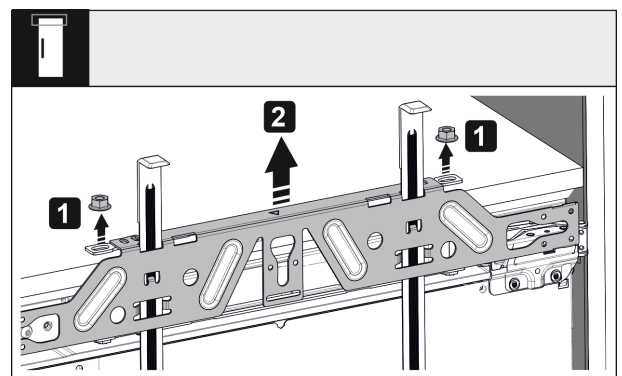


Fig. 48

- Løsne kontramuttere og ta av festetraversen.

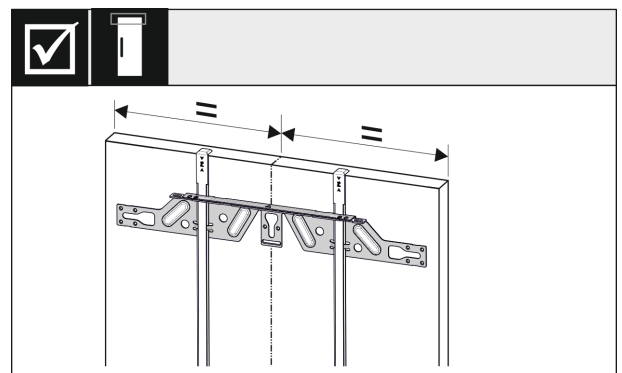


Fig. 49

- Heng festetraversen på innsiden av møbeldøren, og posisjoner den midt på.

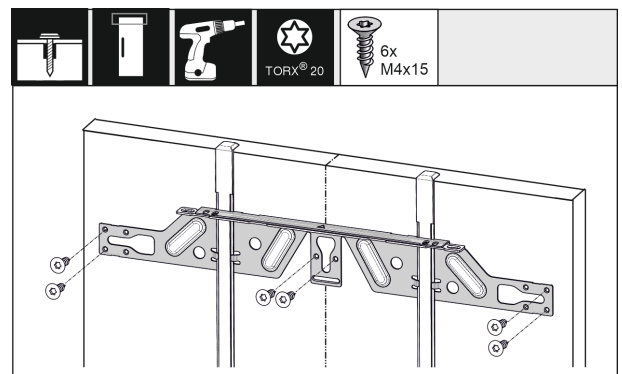


Fig. 50

- Ved sponplatedører monteres festetraversen med minst 6 skruer, ved kassettdører med minst 4 skruer.

Montere apparatet i en nisje

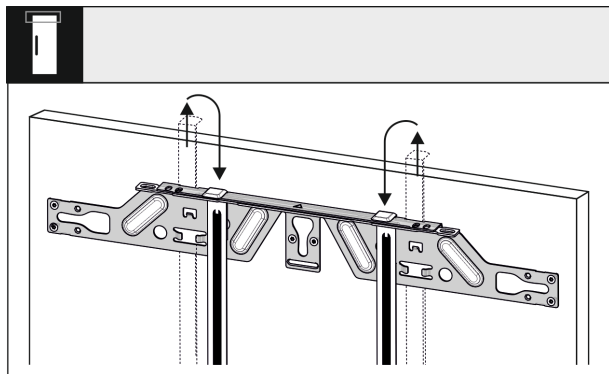


Fig. 51

- ▶ Trekk ut monteringshjelpen, dreii den og skyv den inn i åpningen ved siden av.

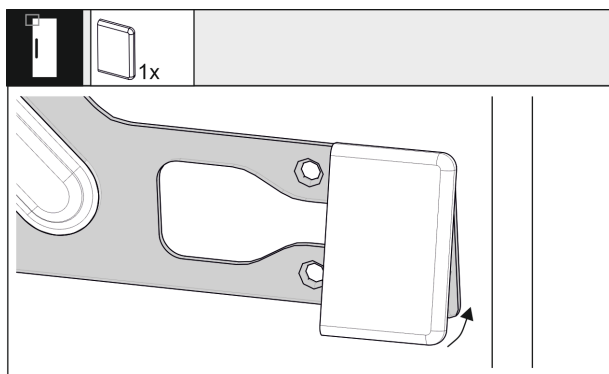


Fig. 52

- ▶ Klem dekkelet på festetraversen på håndtakssiden.

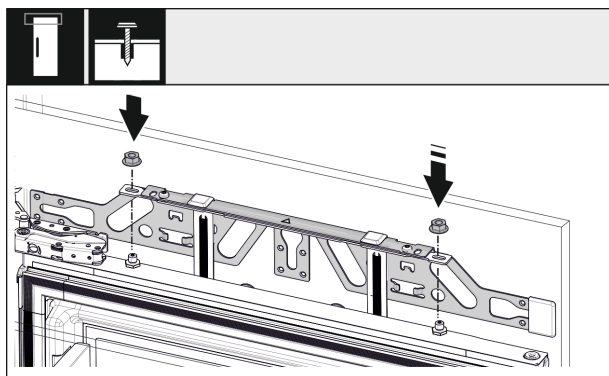


Fig. 53

- ▶ Heng på møbeldøren og skru kontramutrene løst inn på justeringsboltene igjen.

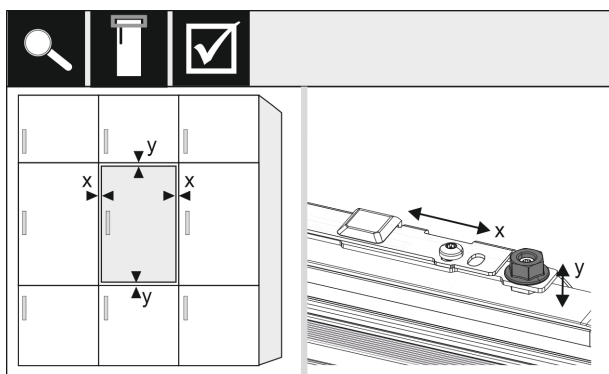


Fig. 54

- ▶ Posisjoner møbeldøren i X- og Y-retning med monteringsboltene.

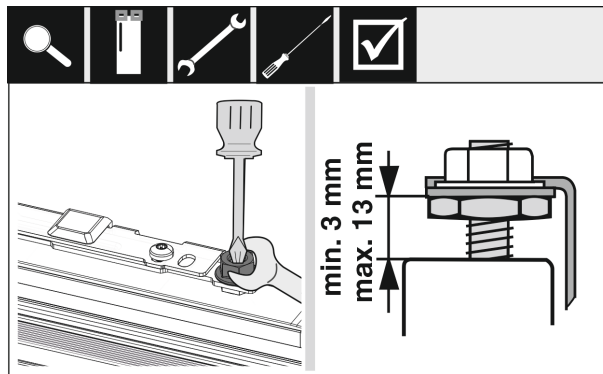


Fig. 55

- ▶ Trekk til kontramutterne, og kontroller innstillingshøyden.

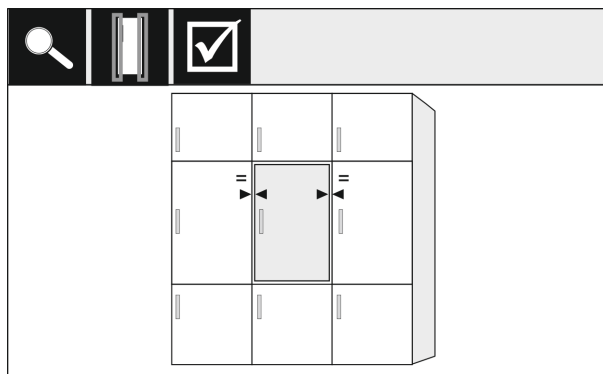


Fig. 56

- ▶ Kontroller dørens avstand til skapdørene i nærheten. For møbelfronter som er tykkere enn 19 mm: Se målene og anvisningene i kapitlet **Møbelfronter**.

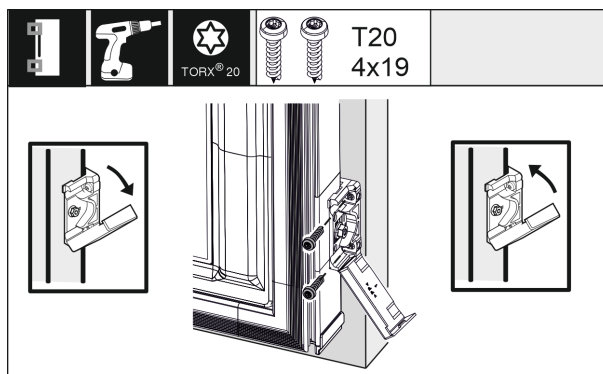


Fig. 57

- ▶ Åpne dekkelet for å montere festevinkelen på møbeldøren. Juster fremkanten av festevinkelen parallelt med møbeldørkanten og skru fast vinkelen. Vipp opp dekkelet.

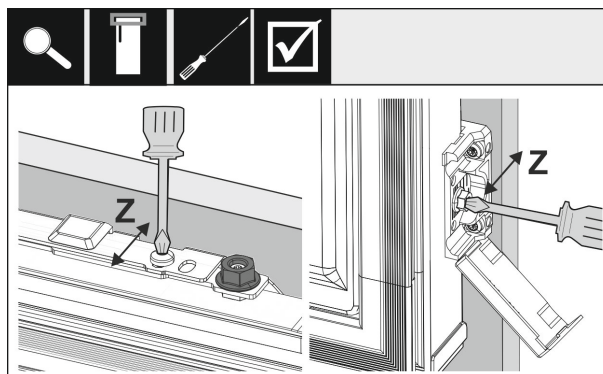


Fig. 58

- Justere møbeldøren i Z-retning:

Montere apparatet i en nisje

- ▶ Løsne stilleskruen på festetraversen og skruen på festevinkelen.
- ▶ Flytt døren.

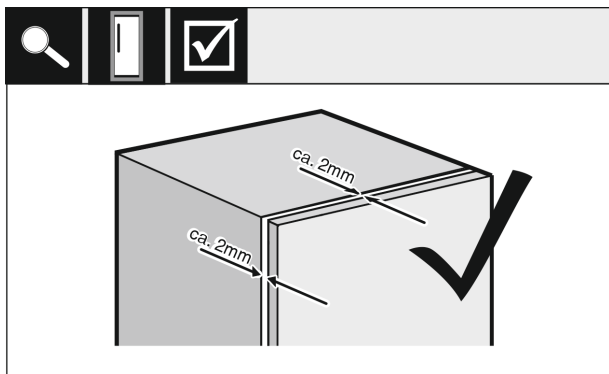


Fig. 59

- ▶ Kontroller avstanden mellom møbeldøren og møbel-skroget.
- ▶ Kontroller alle skruene, og etterstram dem eventuelt.

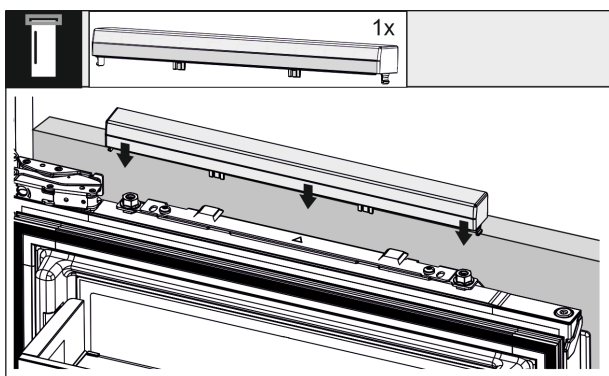


Fig. 60

- ▶ Klem på det øvre dekelet.

16.6 Feste bankesensoren

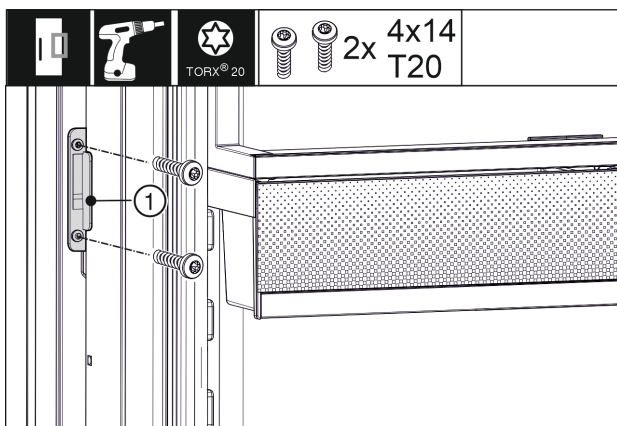


Fig. 61

- ▶ Skru fast bankesensoren (1) til møbelfronten. Trekk av tapen som ble satt på tidligere for å feste bankesensoren.

16.7 Montere listen

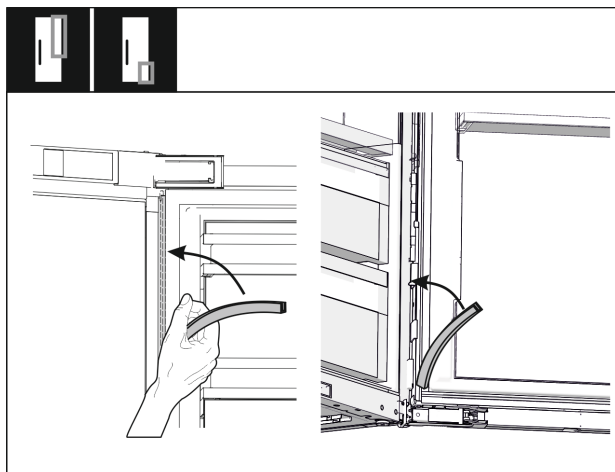


Fig. 62

- ▶ Sett på listen igjen opp og nede på hengselsiden, og press den på plass.

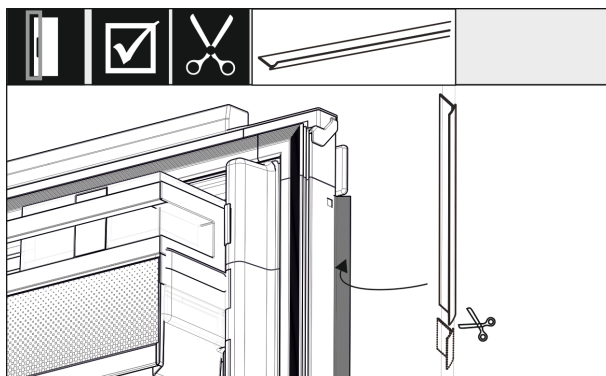


Fig. 63

- ▶ Tilpass og skjær til listen, og sett den inn mellom møbel-fronten og apparatdøren.

16.8 Stille inn følsomheten på bankesensoren

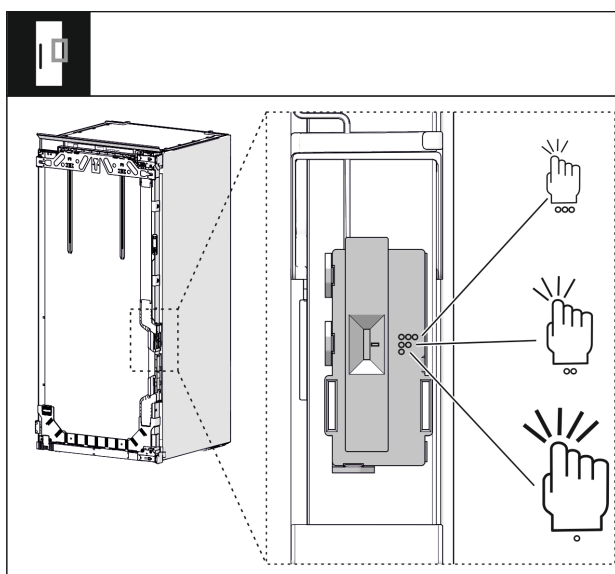


Fig. 64

- Følsomheten i bankesensoren kan stilles inn. Innstillingen foretas med en bryter. Bryteren befinner seg på hengselsiden i den nederste tredjedelen av døren.

- Bryter nederst – symbol 1 punkt = lite følsom, kraftig banking må til.
 - Bryter i midten – symbol 2 punkter = middels følsom, mindre sterk banking må til. Denne innstillingen er forhåndsinnstilt.
 - Bryter øverst – symbol 3 punkter = høy følsomhet, lett banking er tilstrekkelig.
- Innstillingen kan tilpasses senere.

16.9 Kontrollere monteringen

- Kontroller følgende punkter for å forsikre deg om at apparatet er riktig montert. Dersom dette ikke er tilfelle, kan det oppstå mye is og kondens, og det kan forekomme funksjonsfeil.
- ▷ Døren må lukkes korrekt og fullstendig.
 - ▷ Møbeldøren må ikke ligge inntil møbelskroget.
 - ▷ Tetningen øverst i hjørnet på håndtaksiden skal ligge tett inntil.

17 Møbelfronter

17.1 Mål

Avhengig av apparatvarianter trenger du en møbeldør eller to møbeldører. Størrelsen på tilsvarende møbeldør(er) avhenger av hele nisjestørrelsen og møbelementsstyrken.

Merk

Overhold de tilsvarende apparat- og nisjemålene samt monteringskissene. Monteringskissene stiller vi til disposisjon i tilsvarende katalog.

Generelle angivelser:

- Følg de spesifikke anbefalingene for våre apparater når det gjelder størrelse og vekt for fast dørmontering i våre kataloger.
- Tykkelsen på innbyggingsskroget bør være minst 16 mm og maksimalt 19 mm.
- Vær oppmerksom på fugeposisjonen for en todørs møbeldørmontering.

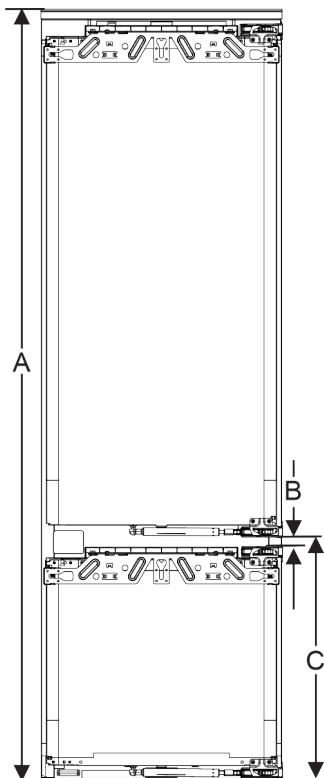


Fig. 65 Fugeposisjon todørs møbelfront

Nisjehøyde 178-2 skuffer	
Enhetens høyde (A) (mm)	1770
Avstand (B) (mm)	15
Fugeposisjon (C) fast dør (mm)	549 + 15 (21 5/8 + 5/8)

Nisjehøyde 178-3 skuffer	
Enhetens høyde (A) (mm)	1770
Avstand (B) (mm)	15
Fugeposisjon (C) fast dør (mm)	695 + 15 (27 3/8 + 5/8)

Bredere møbeldør over, under eller ved siden av:

- Vertikal klaring mellom møbeldørene må være 4 mm.
- Horisontal klaring mellom møbeldørene må være 4 mm. Kontroller kollisjonsegenskapene. (se 17.3 Stille inn spaltemål uten kollisjon)

Vekt og hengsler:

- Ved tunge møbelfronter er belastningen på hengselen svært stor. Hengslen blir kanskje skadet. Pass på den maksimale vektangivelsen for apparatet i katalogen.
- Hvis møbelfronten overskrider den maksimalt tillatte vekten, kan et apparat med skyvedørsteknikk gi avlastning, da vekten avlastes over flere topphengsler på møblet.
- Hvis du bruker lange møbelfronter som stikker langt utover enhetene, anbefaler vi et ekstra dørhengsel (f.eks. Kamat), som må ha samme dreiepunkt som det faste dørhengslet som brukes på enheten din. Ved å bruke et ekstra hengsel (Kamat) avlastes vekten over flere punkter. For høye møbelfronter anbefales bruk av utfrest kompensasjonsbeslag for å motvirke vridning (konveks/konkav).

17.2 Montere møbelfront(er)

Ved montering ta hensyn til følgende:

- Møbelfronten må være montert symmetrisk til kjøleapparatdøren.
 - Nabomøbelfront ligger på akkurat samme nivå.
 - Nabomøbelfronten har samme kanradius som apparatfronten.
 - Møbelfronten er rett og spenningsfri.
 - Møbelfronten har en minste dybdeinnstilling på ca. 2 mm til skroget.
- Monter enheten i nisjen.
 ► Fest møbelfronten på apparatdøren.
 ► Kontroller møbelfronten med hensyn til kollisjon. (se 17.3 Stille inn spaltemål uten kollisjon)

17.3 Stille inn spaltemål uten kollisjon

Etter at du har montert møbelfronten(e) må du kontrollere at møbelfrontene ikke kolliderer.

Vannbeholder*

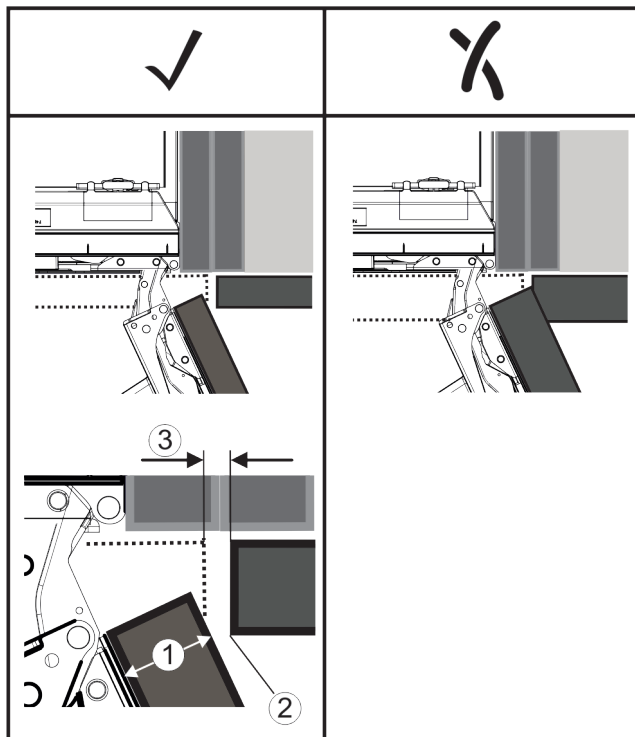


Fig. 66

(1) Fronttykkelse (FD)
(2) Kantradius (R)

(3) Spaltemål (S)

FD(1) (mm)	R (2) = 0 mm		R = 1,2 mm		R = 2 mm		R = 3 mm	
	G _{min}	G _{max}	G _{min}	G _{max}	G _{min}	G _{max}	G _{min}	G _{max}
16	0,3	0,9	0,1	0,4	0,1	0,2	0,1	0,2
19	0,7	2,4	0,3	1,9	0,23	3,25	0,1	0,8
20	2	4,3	1,5	3,6	1	3,1	0,6	2,7
22	3,5	6,3	3	5,6	2,6	5,3	2,1	4,6
24	5,5	8,3	5	7,8	4,5	7,4	4	6,9
26	7,6	10,7	7	10,3	6,6	9,9	6,2	9,4

Fig. 67 Tabell grenseområde spaltemål

G_{min} = nedre grenseområde for spaltemålet i mm

G_{maks} = øvre grenseområde for spaltemålet i mm

Merk

Ved korrigeringer se alltid til at møbelfronten er tilpasset det generelle utseendet til fronten.

Kontroller kollisjonsegenskapene og korrigjer tilsvarende:

- ▶ Bestem fronttykkelse og kantradius.
- ▶ Avles grenseområdet for spaltemålet i tabellen.
- ▶ Sammenlign spaltemål med verdiene fra tabellen.
- ▶ Gjennomfør en av de følgende handlingene tilsvarende det vurderte spaltemålet.

Spaltemål	Beskrivelse
$S > G_{maks}$	Hvis spaltemålet er større enn begge grenseverdiene, må du ikke foreta noen korrigering.
$S < G_{min}$	Hvis spaltemålet er under grenseverdiene, må du øke spaltemålet. En annen mulighet tilbyr økningen av kantradiusen.
$G_{min} \leq S \leq G_{maks}$	Hvis spaltemålet ligger mellom de to grenseverdiene, må du arbeide nøyaktig. Det kan i slike tilfeller raskt oppstå kollisjoner.

18 Vannbeholder*

InfinitySpring vanntank befinner seg avhengig av apparatet bak nederste skuff i kjøledel eller BioFresh-del.

18.1 Sett inn vanntank.

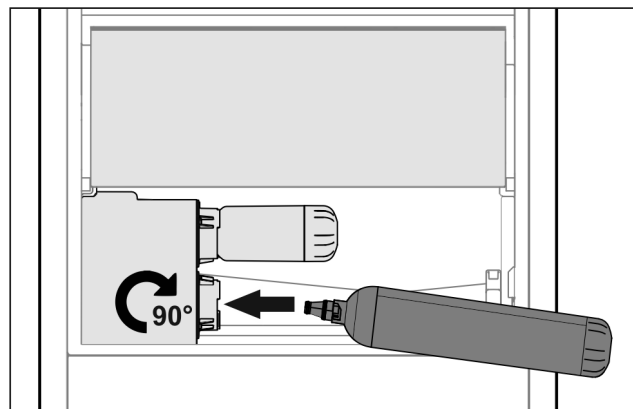


Fig. 68

- ▶ Ta ut skuffen.
- ▶ Sett inn vanntanken og drei den ca. 90° helt inn mot høyre.
- ▶ Kontroller om vanntanken oppviser lekkasjer og at det ikke renner ut vann.
- ▶ Sett inn skuffen.
- ▶ Luft ut vannsystemet (se monteringsanvisning, vanntilkobling).

I stedet for vannfilteret kan det settes inn en ekstra vanntank.

Merk

Vanntanken er tilgjengelig som reservedel.

19 Vannfilter*

Vannfilteret befinner seg avhengig av apparatet bak nederste skuff i kjøledel eller BioFresh-del.

Det tar opp avleiringer i vannet og reduserer klorsmaken.

- Skift vannfilteret ved angitt ytelse minst hver 6. måned, eller skift det ut hvis det forekommer en tydelig reduksjon av gjennomstrømningshastigheten.
- Vannfilteret inneholder aktivkull og kan kastes i det normale husholdningsavfallet.

Merk

Du kan skaffe vannfilteret på Liebherr-Hausgeräte-butikken på home.liebherr.com/shop/de/deu/zubehor.html.

19.1 Sette inn vannfilter

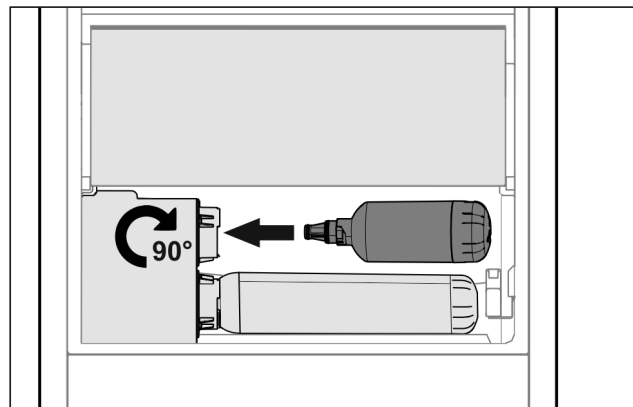


Fig. 69

- ▶ Ta ut skuffen.
- ▶ Sett vannfilteret i og drei det ca. 90° helt inn mot høyre.
- ▶ Kontroller om filteret oppviser lekkasjer og at det ikke renner ut vann.

- ▶ Sett inn skuffen.



FORSIKTIG

Nye vannfiltre kan inneholde svevestoffer.

- ▶ 3 l Tapp ut vann fra InfinitySpring, og tøm det ut.

- ▷ Nå er vannfilteret klart til bruk.

20 Koble til apparatet



ADVARSEL

Brannfare ved feil tilkobling!

Forbrenninger.

Skader på apparatet.

- ▶ Ikke bruk skjøteledning.
- ▶ Ikke bruk forgreningskontakter.

PASS PÅ

Fare for skader på grunn av feil tilkobling!

Skader på apparatet.

- ▶ Apparatet skal ikke kobles til vekselrettere, slik som f.eks. solarstrømanlegg og bensingeneratorer.

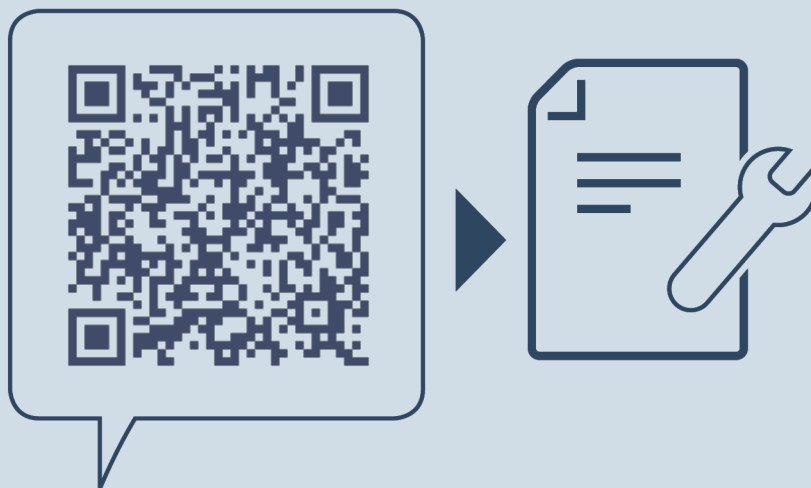
Merk

Bruk kun strømforsyningsledningen som fulgte med.

- ▶ En lengre strømtilførselsledning kan bestilles hos kundeservice.

Forsikre deg om at følgende betingelser er oppfylt:

- Strømtype og spenning på oppstillingsstedet i samsvar med opplysningene på typeskiltet .
- Stikkkontakten er forskriftsmessig jordet og elektrisk sikret.
- Sikringens utløserstrøm ligger mellom 10 og 16 A.
- Stikkkontakten er lett tilgjengelig.
- ▶ Kontroller den elektriske tilkoblingen.
- ▶ Koble støpselet til spenningsforsyningen.
- ▷ Liebherr-logoen vises på skjermen.
- ▷ Visningen skifter til standby-symbolet.



home.liebherr.com/fridge-manuals

NO innbyggingsbare kjøøl/frysenheter, fastdør

Utgivelsesdato: 20240404

Artikkelnr.-indeks: 7088422-00

Liebherr-Hausgeräte GmbH
Memminger Straße 77-79
88416 Ochsenhausen
Deutschland