
WPbli 5231

Szafka do przechowywania wina
GrandCru Selection

LIEBHERR

Urządzenie autonomiczne



WPbli 5231

Szafka do przechowywania wina
GrandCru Selection

← 60 →



| | | | | | | | | | |
|------------------|-----------------|----------|-----------|---------------|-------------------|-------------------|----------------|-----|-----------|
| Humidity Control | UV Protect Plus | FreshAir | Easy Fill | Touch-Display | Temp Protect Plus | Self Closing Door | Steel Interior | LED | Door Lock |
| Light Column | Smart Device | | | | | | | | |

| | |
|--|---|
| Klasa efektywności energetycznej | |
| Zużycie energii w ciągu 365 dni | 115 / 0,315 kWh¹ |
| Max. ilość butelek o poj. 0.75 l | 229² |
| Pojemność całkowita | 442,6 l³ |
| Poziom szumu / Klasa emisji hałasu | 38 dB(A) / C |
| Klasa klimatyczna | SN-ST (+10 °C do +38 °C) |
| Częstotliwość / napięcie | 50/60 Hz / 220-240 V~ |
| Prąd znamionowy | 1,5 A |
| Drzwi | Szklane drzwi, rama czarna |
| Obudowa | czarna |
| Wymiary zewnętrzne w cm (wys. / szer. / gł.) | 188,4 / 59,7 / 76,3¹ |
| Sterowanie | |
| Sterowanie | Wyświetlacz ciekłokrystaliczny, monochromatyczny za drzwiami, elektronika dotykowa Cyfrowy wyświetlacz temperatury |
| Sygnal ostrzegawczy w przypadku awarii | optyczny i dźwiękowy |
| Alarm otwartych drzwi | optyczny i dźwiękowy |
| Zabezpieczenie przed dziećmi | tak |
| Zalety wyposażenia | |
| Strefy temperatury | 1 |
| Zakres temperatury | +5 °C do +20 °C |
| Obiegi chłod. z własną regulacją | 1 |
| Wentylator | Chłodzenie konwekcyjne, filtr z węglem aktywowanym FreshAir, gwarantujący świeże powietrze |
| Oświetlenie wnętrza | LED light one-sided permanently on, dimmable |
| Uchwyt | Uchwyt drzwiowy ze stali szlachetnej/nierdzewnej slimline |
| Interfejs | SmartDeviceBox: w zestawie |
| Materiał półek | Regulowane półki z drewna bukowego |
| Ilość półek łącznie | 6 |
| Kierunek otwierania drzwi | prawo wymienne |
| Zamek | mechanisch |
| Kod EAN | 9005382244050 |

¹ Aby osiągnąć wskazany poziom zużycia energii, należy zastosować przekładki ściennie dołączone do urządzenia. To zwiększa głębokość urządzenia w przybliżeniu o około 3,5 cm. Jeśli przekładki ściennie nie będą zastosowane urządzenie pozostanie w pełni funkcjonalne, natomiast będzie miało nieznacznie wyższy poziom zużycia energii
² Te urządzenia przeznaczone są wyłącznie do przechowywania win. Maksymalna pojemność butelek typu Bordeaux (0,75 l) zgodnie z normą NF H 35-124 (wys.: 300,5 mm, Ø 76,1 mm).
³ Zgodnie z rozporządzeniem UE 2019/2016 wskazujemy pojemność całkowitą jako liczbę całkowitą (zaokrągloną), a pojemność komory zamrażarki i komór na świeżą żywność z jednym miejscem po przecinku.

Cechy



VibrateSafe

Twoje wino wymaga ciszy i spokoju. Dzięki cichym sprężarkom specjalnie opracowanym przez firmę Liebherr i stabilnym drewnianym półkom wykonanym z wytrzymałego drewna bukowego nasze chłodziarki umożliwiają przechowywanie wina bez najmniejszych zakłóceń. W takich warunkach wino będzie dojrzewać w ciszy i spokoju.



HumidityControl

Idealne warunki przechowywania żywności można uzyskać tylko przy odpowiednich parametrach temperatury i wilgotności. Funkcja HumidityControl pozwala dostosować wilgotność do Twoich potrzeb. Tak aby żywność zachowała świeżość i pierwotną konsystencję jeszcze dłużej.



Drewniane półki z regulacją wysokości

Dopracowane i wyrafinowane. Eleganckie bukowe półki wykonano tak, aby zminimalizować drgania i przechowywać wino w poziomie, a ich ergonomiczny kształt ułatwia wkładanie, wyjmowanie i układanie butelek. Kolejną zaletą jest to, że drewno oddycha i może pomieścić niewielką ilość wody, co sprzyja powstawaniu mikroklimatu wewnątrz i pozwala na długotrwałe przechowywanie.



UVProtect Plus

Potrójna ochrona. W przypadku przechowywania przez długi czas chłodziarki ze szklanymi drzwiami zapewniają doskonałe zabezpieczenie przed promieniowaniem UV: trzy warstwy ochronne składają się z przyciemnionego szkła i dwóch warstw napylanego próżniowo metalu. Powłoka ta, znana pod nazwą Low-E, zapewnia bardzo efektywną ochronę przed szkodliwym promieniowaniem słonecznym.



Precyzyjne ustawianie temperatury

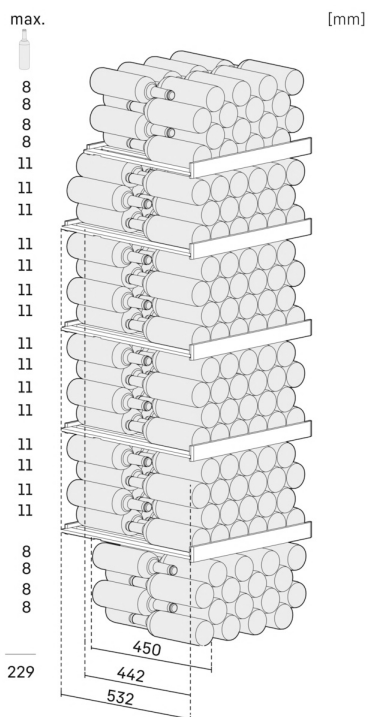
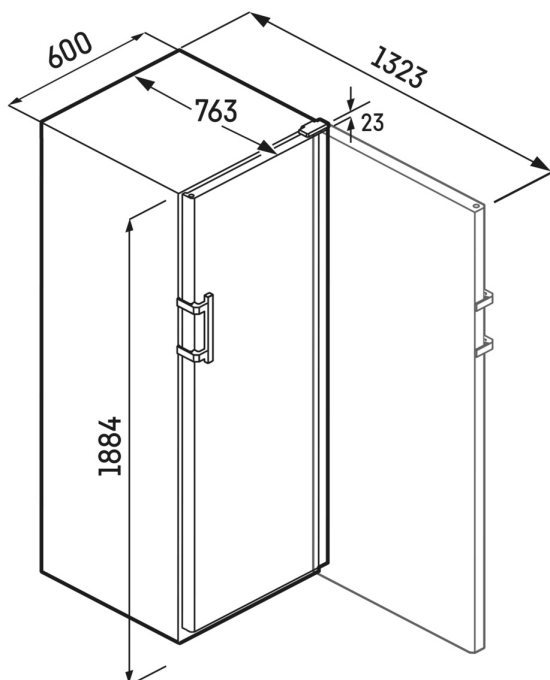
Przechowywanie w niewłaściwej temperaturze może być niekorzystne dla wina, które straci przez to swoją jakość. Precyzyjny system elektroniczny stale utrzymuje wymaganą temperaturę wewnątrz chłodziarki do wina Liebherr. Można ustawić dokładną wartość w zakresie od +5 °C do +20 °C. Aktualna temperatura jest widoczna na wyświetlaczu.



Filtr FreshAir z węglem aktywnym

Aby wino mogło dojrzewać przy optymalnej jakości powietrza, wszystkie chłodziarki do win Liebherr mają filtr z węglem aktywnym niezawodnie wychytującym wszystkie zapachy. Dzięki temu wino zachowa czysty bukiet. Aby tak pozostało, chłodziarka Liebherr co 6 miesięcy przypomina o wymianie filtra, co można bardzo łatwo zrobić samodzielnie.

Rysunek techniczny



Produkty i ich szczegóły zostały przedstawione w celach reklamowych. Pomimo dokożenia wszelkich starań w celu zapewnienia dokładności wszystkich danych i informacji zawartych w niniejszej ulotce, firma Liebherr zastrzega sobie prawo do wprowadzania zmian bez uprzedzenia. Jeśli rzeczywiste wymiary, specyfikacje i wydajność urządzenia mają krytyczne znaczenie, zalecamy zapoznanie się z instrukcją montażu dołączoną do danego urządzenia. Firma Liebherr nie ponosi odpowiedzialności za jakiegokolwiek szkody. (05.12.2023)

