



Instrucțiuni de montaj

Quality, Design and Innovation



home.liebherr.com/fridge-manuals





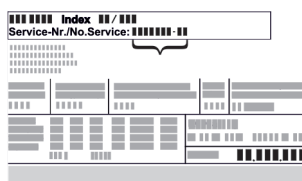

LIEBHERR




Instrucțiuni generale de siguranță

Conținut

1	Instrucțiuni generale de siguranță.....	2
2	Condiții de instalare.....	3
2.1	Locul instalării.....	3
2.2	Branșamentul electric.....	3
3	Cerințe de ventilație.....	3
4	Transportarea aparatului.....	3
5	Despachetarea aparatului.....	3
6	Montarea distanțierelor de perete.....	4
7	Instalarea aparatului.....	4
8	Alinierea aparatului.....	4
9	După instalare.....	4
10	Evacuarea ambalajului la deșeurile.....	4
11	Schimbarea opritorului ușii.....	4
11.1	Detășăți amortizorul de închidere.....	5
11.2	Desprinderea racordului de cablu.....	6
11.3	Mutarea încuietorii de la distanță.....	7
11.4	Demontarea ușii.....	7
11.5	Mutarea pieselor de lagăr superioare.....	8
11.6	Mutarea pieselor de lagăr inferioare.....	10
11.7	Mutarea mânerelor*.....	11
11.8	Montare ușă jos.....	12
11.9	Montare ușă sus.....	12
11.10	Montarea racordului de cablu.....	13
11.11	Alinierea ușii.....	13
11.12	Atașarea capacului.....	13
11.13	Montarea amortizorului de închidere.....	14
12	Racordarea aparatului.....	14




Producătorul lucrează permanent la dezvoltarea tuturor tipurilor și modelelor. Din acest motiv, vă rugăm să înțelegeți că trebuie să ne rezervăm dreptul de a efectua modificări în ceea ce privește forma, dotarea și tehnica.

Simbol	Explicație
	<p>Citirea manualului</p> <p>Pentru a vă familiariza cu toate avantajele oferite de noul dumneavoastră aparat, vă rugăm să citiți cu atenție indicațiile din prezentul manual de utilizare.</p>
	<p>Informații suplimentare pe internet</p> <p>Manualul digital cu informații complementare și în alte limbi este disponibil pe internet prin scanarea codului QR de pe partea frontală a acestui manual sau prin introducerea numărului de service la home.liebherr.com/fridge-manuals.</p> <p>Găsiți numărul de service pe plăcuța de fabricație:</p>  <p><i>Fig. Reprezentare exemplificativă</i></p>
	<p>Verificarea aparatului</p> <p>Verificați toate piesele cu privire la daune din timpul transportului. Adresați-vă în caz de plângeri comerciantului sau serviciului pentru clienți.</p>

Simbol	Explicație
	<p>Abateri</p> <p>Manualul este valabil pentru mai multe modele, prin urmare sunt posibile unele abateri. Paragrafele, care sunt valabile numai pentru anumite aparate, sunt marcate cu o steluță (*).</p>
	<p>Instrucțiuni de manevrare și rezultatele acțiunii</p> <p>Instrucțiunile de manevrare sunt marcate cu o ▶.</p> <p>Rezultatele acțiunii sunt marcate cu o ▷.</p>
	<p>Videoclipuri</p> <p>Videoclipurile referitoare la aparate sunt disponibile pe canalul de YouTube al Liebherr-Hausgeräte.</p>

1 Instrucțiuni generale de siguranță

- Păstrați cu grijă prezentele instrucțiuni de montaj, astfel încât să le aveți la îndemână în orice moment.
- Dacă retransmiteți aparatul, înmânați mai departe și instrucțiunile de montaj la posesorul ulterior.
- Pentru a utiliza aparatul conform prescripțiilor și în siguranță, citiți prezentele instrucțiuni de montaj cu atenție înainte de instalare și utilizare. Urmați în permanență instrucțiunile, indicațiile de securitate și indicațiile de avertizare cuprinse în acestea. Acestea sunt importante, astfel încât să puteți instala și exploata aparatul în siguranță și în stare impecabilă.
- Citiți mai întâi indicațiile de securitate generale din **instrucțiunile de utilizare**, care aparțin de prezentele instrucțiuni de montaj, din capitolul "Indicații de securitate generale" și urmați-le. Dacă nu mai găsiți **instrucțiunile de utilizare**, puteți descărca **instrucțiunile de utilizare** de pe internet prin introducerea numărului de service la home.liebherr.com/fridge-manuals. Numărul de service se află pe plăcuța de fabricație:
- **Respectați indicațiile de avertizare și indicațiile suplimentare specifice din capitolele corespunzătoare, dacă instalați aparatul:**

	PERICOL	marchează o situație de pericol imediat, care va cauza vătămări corporale grave sau mortale dacă nu este evitată.
	AVERTIZARE	marchează o situație periculoasă, care ar putea cauza vătămări corporale grave sau mortale dacă nu este evitată.
	PRECAUȚIE	marchează o situație periculoasă, care ar putea cauza vătămări corporale ușoare sau medii dacă nu este evitată.
	ATENȚIE	marchează o situație periculoasă, care ar putea cauza pagube materiale dacă nu este evitată.
	Indicație	marchează indicații importante și sfaturi utile.

2 Condiții de instalare



AVERTIZARE

Pericol de incendiu din cauza umezelii!

Atunci când componentele conducătoare de electricitate sau cablul de alimentare cu energie electrică devin umede, se poate cauza un scurtcircuit.

- ▶ Aparatul este conceput pentru utilizarea în spații închise. Nu utilizați aparatul în aer liber, în zone umede sau în apropierea surselor de apă.

2.1 Locul instalării



AVERTIZARE

Scăpări de agent frigorific și ulei!

Incendiu. Agentul frigorific utilizat este ecologic, dar inflamabil. Uleiul conținut este, de asemenea, inflamabil. Scăpările de agent frigorific și de ulei se pot aprinde în cazul unei concentrații corespunzător de ridicate și în contact cu o sursă de căldură externă.

- ▶ Nu deteriorați conductele circuitului de agent frigorific și ale compresorului.

- Nu instalați aparatul în spații expuse direct la radiația solară, lângă mașina de gătit, instalația de încălzire sau alte asemenea.
- Locul optim de amplasare este o încăpere uscată și bine ventilată.
- Atunci când aparatul este montat într-o zonă foarte umedă, pe partea exterioară a aparatului se poate forma apă de condens. Aveți grijă să fie asigurate întotdeauna o ventilație și o aerisire corespunzătoare la locul de instalare.
- Cu cât este mai mult agent frigorific în aparat, cu atât mai mare trebuie să fie spațiul în care stă aparatul. În spații prea mici, în cazul unei scurgeri, poate apărea un amestec gaz-aer inflamabil. Pentru fiecare 8 g de agent frigorific, spațiul de instalare trebuie să fie de cel puțin 1 m³. Informații privind agentul frigorific utilizat găsiți pe plăcuța de fabricație din interiorul aparatului.
- Podeaua de la locul de instalare trebuie să fie orizontală și netedă.
- Locul de instalare trebuie să fie rezistent la sarcină pentru greutatea aparatului, inclusiv depozitarea maximă.
- Utilizarea în zonele cu pericol de explozie este inadmisibilă.

2.2 Branșamentul electric



AVERTIZARE

Pericol de incendiu cauzat de instalarea improprie!

- ▶ Aveți în vedere să nu se întepenească niciun cablu de rețea sub aparat, dacă instalați aparatul.
- ▶ Instalați aparatul astfel încât acesta să nu atingă niciun ștecher sau cablu de rețea.
- ▶ Nu conectați aparate la prizele aflate în zona din spatele aparatului.
- ▶ Prizele sau barele distribuitoarelor multiple, precum și alte aparate electronice (ca de ex. transformatoare cu halogen) **nu** trebuie să fie amplasate și exploatate pe partea posterioară a aparatelor.

3 Cerințe de ventilație

ATENȚIE

Pericol de deteriorare prin supraîncălzire cauzată de ventilația insuficientă!

În caz de ventilație insuficientă, se poate deteriora compresorul.

- ▶ Acordați atenție unei ventilații suficiente.
- ▶ Țineți cont de cerințele de ventilație.

Dacă este integrat aparatul în rândul de bucătărie, respectați neapărat următoarele cerințe de aerisire:

- Nervurile distanțiere de pe partea posterioară a aparatului servesc la o ventilație suficientă. În poziția finală acestea nu trebuie să stea în adâncituri sau breșe.
- În principiu, cu cât este mai mare suprafața de ventilație, cu atât aparatul economisește mai multă energie.

4 Transportarea aparatului



AVERTIZARE

Pericol de accidentare din cauza cioburilor de sticlă!*

În timpul transportului la o înălțime mai mare de 1500 m, geamurile de sticlă ale ușii se pot sparge. Bucățile de geam sparte au muchii ascuțite și pot provoca vătămări grave.

- ▶ Luați măsurile de protecție corespunzătoare.

Aveți în vedere la transportul aparatului:

- ▶ Transportați aparatul în poziție verticală.
- ▶ Transportați aparatul cu ajutorul a două persoane.

La prima punere în funcțiune:

- ▶ Transportați aparatul în stare ambalată.

La transportul aparatului după prima punere în funcțiune (de ex. mutare sau curățare):

- ▶ Goliți aparatul.
- ▶ Asigurați ușa împotriva deschiderii involuntare.

5 Despachetarea aparatului

Dacă aparatul este deteriorat, adresați-vă imediat - înainte de a-l racorda - furnizorului.

- ▶ Verificați aparatul și ambalajul cu privire la daune din timpul transportului. Adresați-vă imediat către furnizori, în caz că presupuneți vreo daună.
- ▶ Înlăturați toate materialele de pe partea posterioară sau de pe pereții laterali ai aparatului, care pot împiedica instalarea în conformitate cu prescripțiile, respectiv ventilarea și aerisirea.
- ▶ Îndepărtați toate foliile de protecție de la aparat. Nu folosiți pentru aceasta obiecte ascuțite sau tăioase!

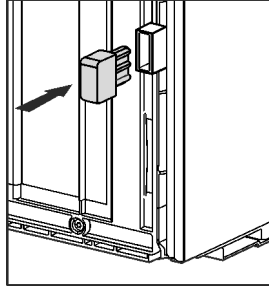
Montarea distanțierelor de perete

6 Montarea distanțierelor de perete

Cu distanțierele de perete, aparatul dumneavoastră realizează consumul de energie declarat și nu se formează apă de condens în cazul unei umidități ambiante ridicate. Aparatul este complet funcțional când nu se utilizează distanțierele de perete, însă are un consum de energie ușor mai ridicat.

Dacă utilizați distanțierele de perete se mărește adâncimea aparatului cu aprox. 15 mm.

- ▶ Aparatul cu distanțierele de perete atașate: Montați distanțierele de perete pe partea din spate a aparatului, în partea de jos, în stânga și în dreapta.



7 Instalarea aparatului



PRECAUȚIE

Pericol de vătămare cauzat de aparatul greu!

- ▶ Aparatul se va transporta de două persoane la locul său de instalare.



PRECAUȚIE

Pericol de accidentare sau deteriorare a aparatului!*

Ușa se poate lovi de perete și poate fi astfel deteriorată. În cazul ușilor de sticlă, sticla deteriorată poate provoca vătămări!

- ▶ Protejați ușa contra lovirii de perete. Instalați pe perete opritoare de ușă, de exemplu opritoare din pânză.
- ▶ De la serviciul de asistență a clienților se poate comanda ulterior un limitator de deschidere a ușii la 90°.



AVERTIZARE

Pericol de vătămare și deteriorare cauzat de aparatul instabil!

Aparatul se poate răsturna.

- ▶ Fixați aparatul corespunzător instrucțiunilor.



AVERTIZARE

Pericol de incendiu și deteriorare!

- ▶ Nu amplasați pe combină aparate care emit căldură, de exemplu cuptoare cu microunde, prăjitoare de pâine etc.!

Asigurați-vă că următoarele cerințe sunt respectate:

- Deplasați aparatul exclusiv în stare neîncărcată.
- Instalați aparatul exclusiv cu ajutor.

8 Alinierea aparatului



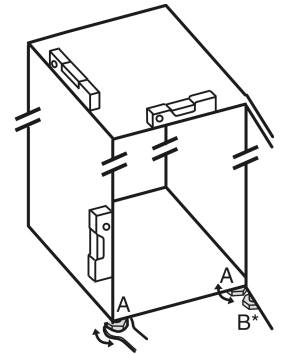
PRECAUȚIE

Pericol de accidentare și deteriorare în caz de răsturnare și cădere în afară a ușii aparatului!

Dacă piciorul de poziționare suplimentar de la consola de lagăr inferioară nu este așezat corect pe sol, ușa poate cădea în afară sau aparatul se poate răsturna. Acest lucru poate duce la prejudicii materiale și vătămări.

- ▶ Extrageți prin rotire piciorul de poziționare suplimentar de la consola de lagăr, până când acesta se așează pe sol.
- ▶ Apoi rotiți în continuare cu 90°.

- ▶ Orientați aparatul într-o poziție stabilă și orizontală cu ajutorul picioarelor de sprijin (A) și al unui boloboc.
- ▶ Apoi sprijiniți ușa: Deșurubați piciorul reglabil de la suportul de lagăr (B), până când acesta se așează pe podea, apoi efectuați încă o rotire cu 90°.



9 După instalare

- ▶ Îndepărtați foliile protectoare de pe partea exterioră a carcasei.
- ▶ Îndepărtați foliile protectoare de pe profilurile decorative.
- ▶ Îndepărtați foliile protectoare de pe profilurile decorative și de pe fronturile sertarelor.
- ▶ Îndepărtați foliile de protecție de pe peretele posterior din oțel superior.
- ▶ Îndepărtați toate piesele siguranței de transport.
- ▶ Curățați aparatul. (A se vedea instrucțiunile de utilizare)
- ▶ Notați tipul (modelul, numărul), notația aparatului, numărul de aparat/de serie, data cumpărării și adresa reprezentantului comercial.

10 Evacuarea ambalajului la deșuri



AVERTIZARE

Pericol de asfixiere din cauza materialului de ambalare și a foliilor!

- ▶ Nu lăsați copii să se joace cu materialul de ambalare.

Ambalajul este fabricat din materiale reciclabile:

- Carton ondulat/Carton
- Piese din polistiren expandat
- Folii și pungi din polietilenă
- Benzi de legare din polipropilenă
- Rame de lemn fixate cu cuie și geam de polietilenă*
- ▶ Predați materialul de ambalare la un centru de colectare oficial.

11 Schimbarea opritorului ușii

Sculă

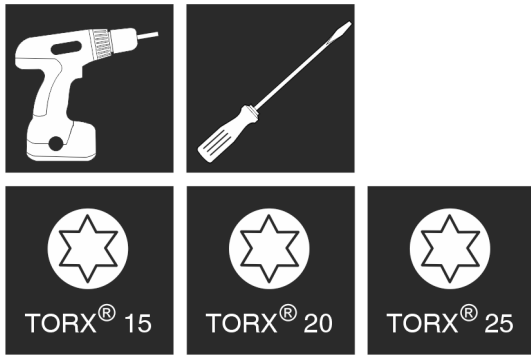


Fig. 1



AVERTIZARE

Pericol de accidentare prin căderea ușii!

Dacă piesele de susținere nu sunt fixate suficient de ferm, ușa poate cădea. Aceasta poate provoca vătămări grave. În plus este posibil ca ușa să nu se închidă, astfel că aparatul nu mai răcește în mod corespunzător.

- ▶ Înșurubați ferm consolele de lagăr/bolțurile de lagăr cu 4 Nm.
- ▶ Controlați, respectiv strângeți toate șuruburile.

ATENȚIE

Piese conductoare electric!

Deteriorare a componentelor electrice.

- ▶ Trageți fișa de rețea, înainte să fie executată schimbarea opritorului ușii.

Pentru aparatele **cu amortizor de închidere** sunt valabile paragrafele:

- Pentru aparate **cu** amortizor de închidere
- Pentru toate aparatele

ATENȚIE

Pericol de deteriorare a aparatelor Side-by-Side din cauza apei de condens!*

Anumite aparate pot fi instalate sub formă de combinații Side-by-Side (două aparate alăturate).

Dacă aparatul dumneavoastră este **un aparat Side-by-Side (SBS)**:

- ▶ Instalați combinația SBS corespunzător fișei anexate.
- Dacă **ordinea aparatelor este prestabilită**:
- ▶ Nu schimbați opritorul ușii.

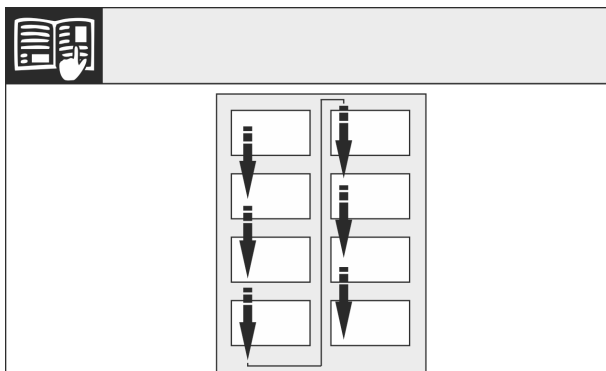


Fig. 2

Respectați sensul de citire.

11.1 Detașați amortizorul de închidere

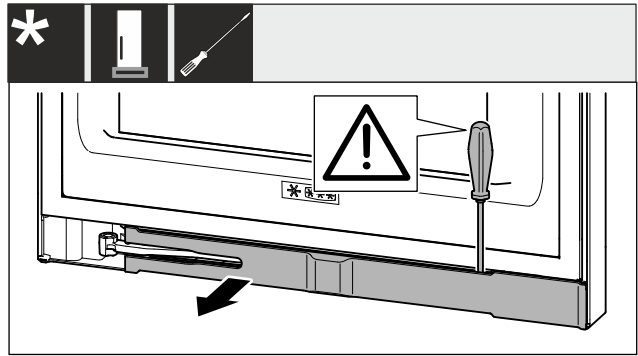


Fig. 3

- ▶ Deschideți ușa.

ATENȚIE

Pericol de deteriorare!

Dacă garnitura ușii este deteriorată, este posibil ca ușa să nu se mai închidă corect, iar răcirea să nu fie suficientă.

- ▶ Nu deteriorați garnitura ușii cu șurubelnița!
- ▶ Deblocați masca cu șurubelnița plată și pivotați-o în lateral Fig. 3 ()

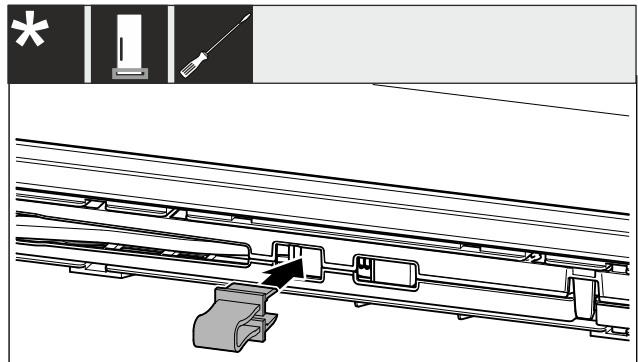


Fig. 4



PRECAUȚIE

Pericol de strivire prin articulația pliată!

- ▶ Înclicetați siguranța.
- ▶ Fixați în poziție siguranța în deschizătură Fig. 4 ()

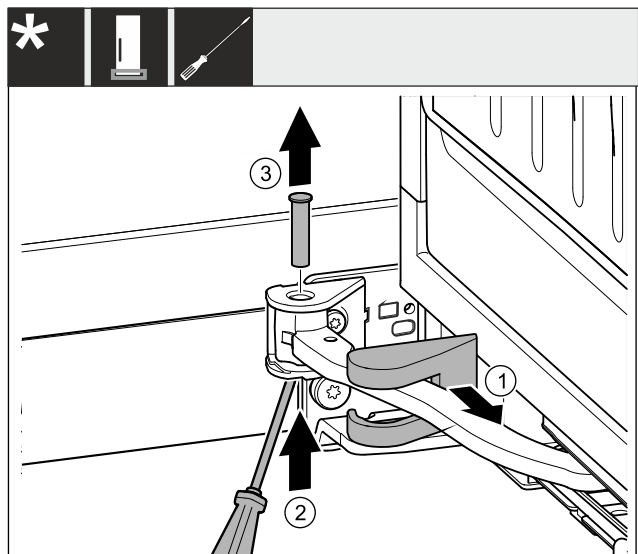


Fig. 5

Schimbarea opritorului ușii

- ▶ Desprindeți capacul suportului de lagăr și deplasați-l de-a lungul articulației. Fig. 5 (1)
- ▶ Ridicați de jos bolțul cu degetul sau șurubelnița. Fig. 5 (2)
- ▶ Aplicați șurubelnița sub capul bolțului și extrageți. Fig. 5 (3)

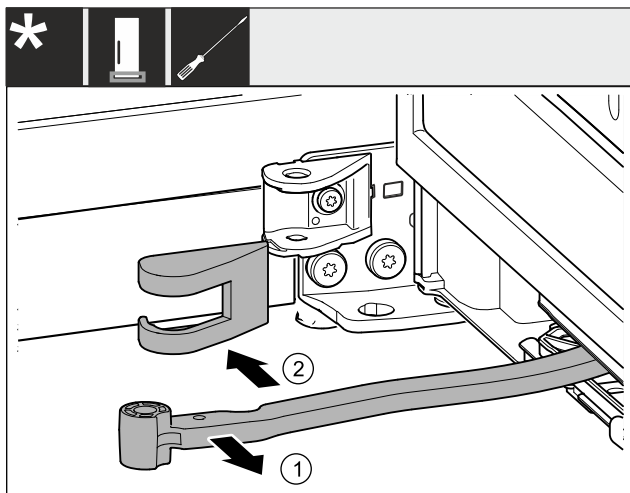


Fig. 6

- ▶ Rotiți articulația în direcția ușii. Fig. 6 (1)
- ▶ Îndepărtați apărătoarea suporturilor de lagăr. Fig. 6 (2)

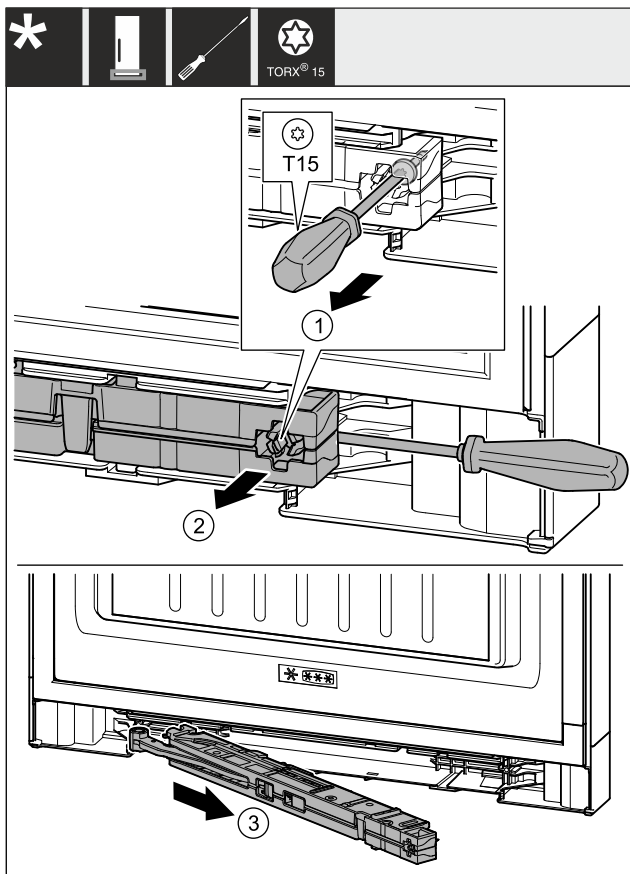


Fig. 7

- ▶ Desfaceți aprox. 14 mm șurubul de la unitatea amortizorului de închidere cu șurubelnița T15. Fig. 7 (1)
- ▶ Introduceți o șurubelniță pe partea mânerului în spatele unității amortizorului de închidere. Rotiți unitatea spre înainte. Fig. 7 (2)
- ▶ Scoateți unitatea. Fig. 7 (3)
- ▶ Depuneți de-o parte unitatea amortizorului de închidere.

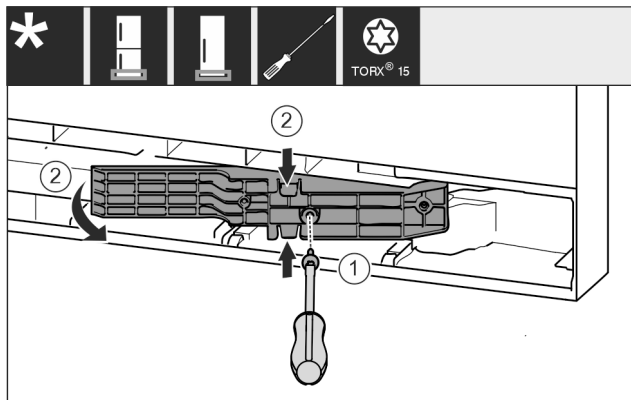


Fig. 8 *

- ▶ Desfaceți șuruburile cu șurubelnița T15. Fig. 8 (1)*
- ▶ Scoateți adaptorul. Fig. 8 (2)*

11.2 Desprinderea racordului de cablu

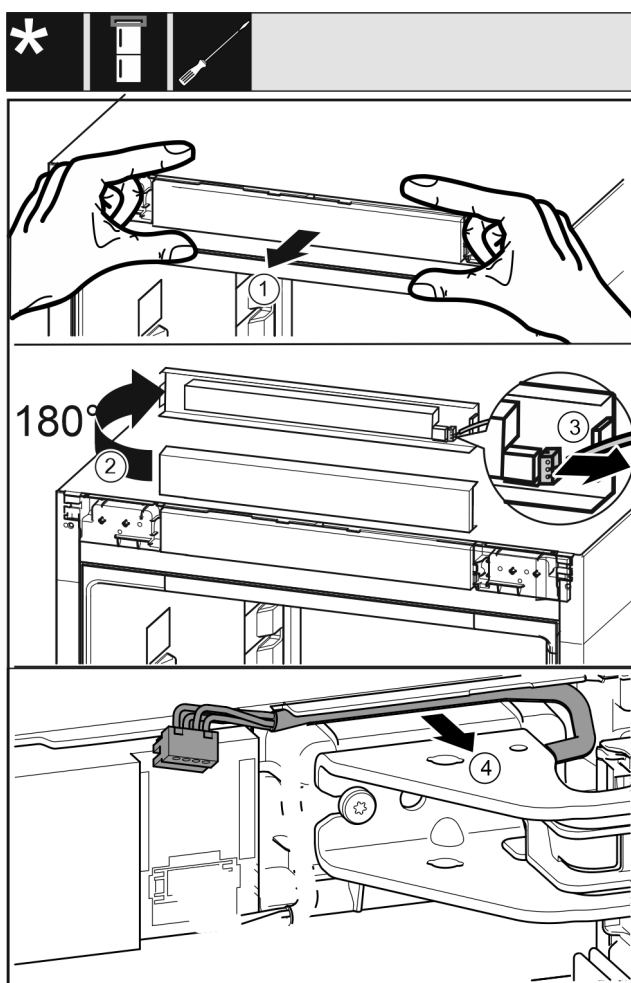


Fig. 9

- ▶ Desfaceți spre înainte cu precauție masca de operare a aparatului. Fig. 9 (1)
- ▶ Rotiți masca de operare în sus cu 180°. Fig. 9 (2)
- ▶ Apăsăți ciocul de fixare spre înapoi și extrageți cu precauție fișa. Fig. 9 (3)
- ▶ Desfaceți cu precauție cablul deasupra suportului de lagăr din ghidaj. Fig. 9 (4)

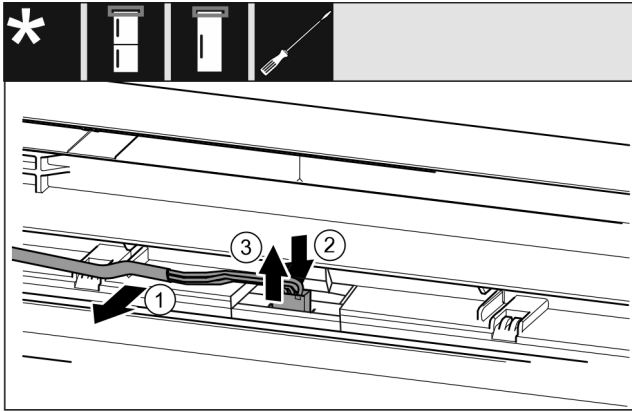


Fig. 10

- ▶ Desprindeți cu precauție cablul gri din ghidaj în ușă. Fig. 10 (1)
- ▶ Apăsați eclisa din spatele fișei spre înapoi. Fig. 10 (2)
- ▶ Extrageți cu precauție fișa în sus. Fig. 10 (3)

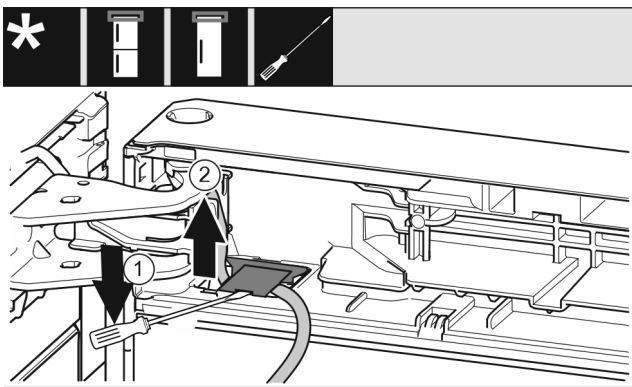


Fig. 11

- ▶ Cu șurubelnița plată ridicați și extrageți apărătoarea. Fig. 11 (1)
- ▶ Extrageți cablul. Fig. 11 (2)

11.3 Mutarea încuietorii de la distanță

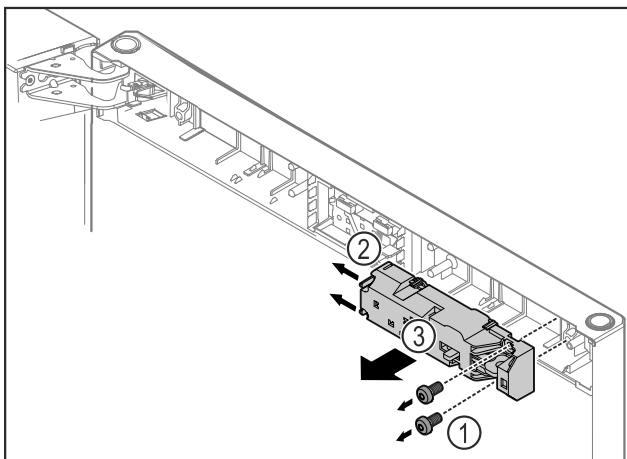


Fig. 12

- ▶ Îndepărtați Fig. 12 (1) șuruburile.
- ▶ Apăsați ciocurile de fixare Fig. 12 (2) în lateral și detașați încuietoarea de la distanță Fig. 12 (3).

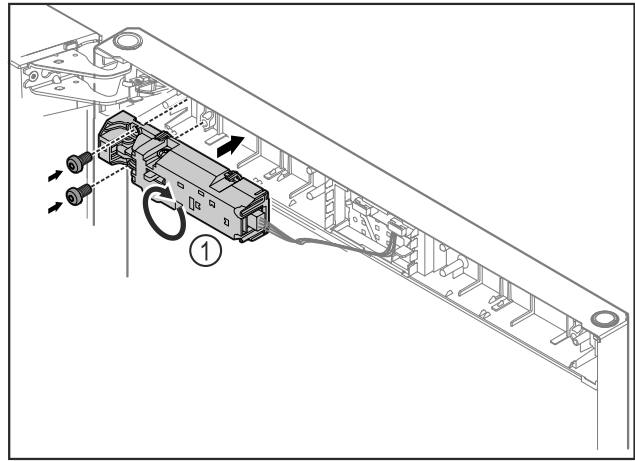


Fig. 13

- ▶ Rotiți încuietoarea de la distanță Fig. 13 (1) cu 180° și fixați-o pe partea opusă.

11.4 Demontarea ușii

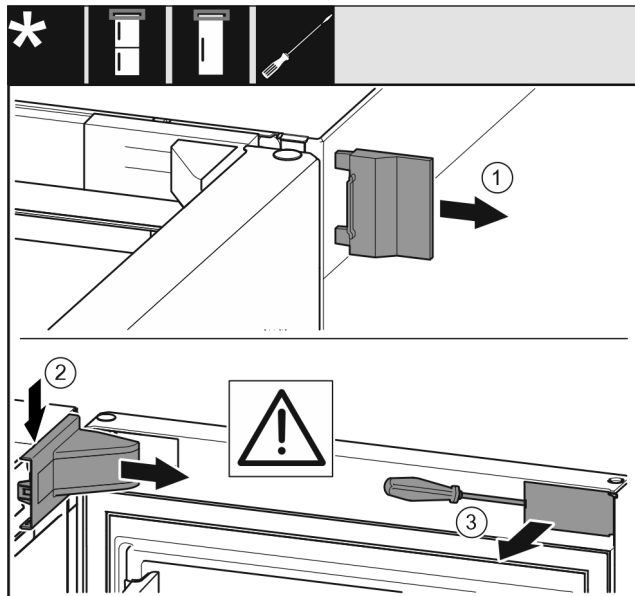


Fig. 14

- ▶ Deschideți ușa.

ATENȚIE

Pericol de deteriorare!

Dacă garnitura ușii este deteriorată, este posibil ca ușa să nu se mai închidă corect, iar răcirea să nu fie suficientă.

- ▶ Nu deteriorați garnitura ușii cu șurubelnița!

- ▶ Detașați apărătoarea exterioară. Fig. 14 (1)
- ▶ Deblocați și defaceți apărătoarea suporturilor de lagăr. Detașați apărătoarea suporturilor de lagăr. Fig. 14 (2)
- ▶ Deblocați masca cu șurubelnița plată și pivotați-o în lateral. Fig. 14 (3)

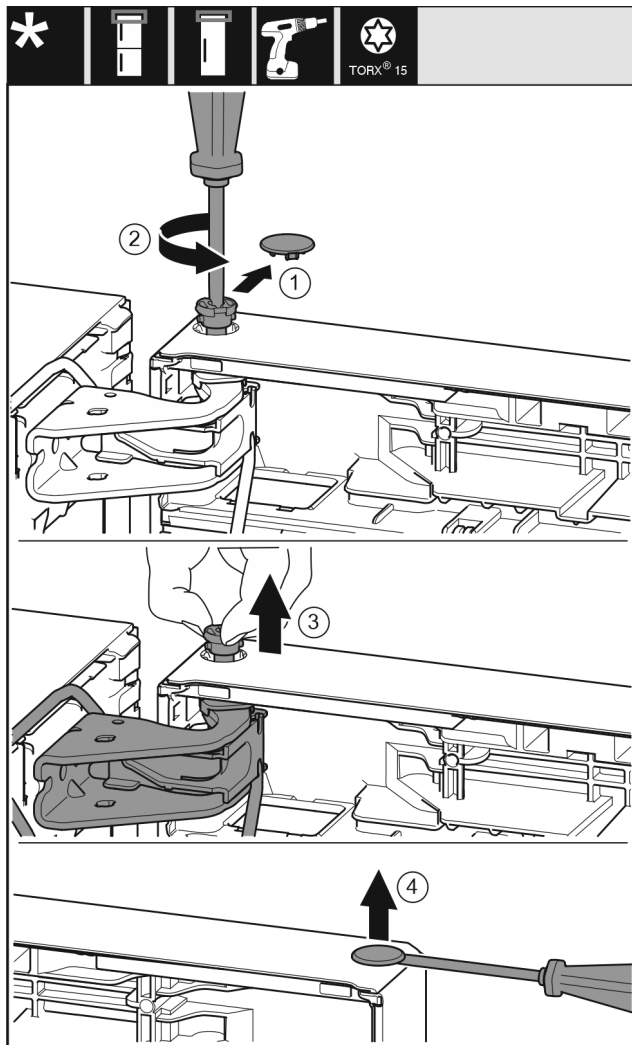


Fig. 15



PRECAUȚIE

Pericol de vătămare prin răsturnarea ușii!

- ▶ Țineți ferm ușa.
- ▶ Așezați ușa cu grijă.
- ▶ Ridicați ușa și puneți-o deoparte.

11.5 Mutarea pieselor de lagăr superioare

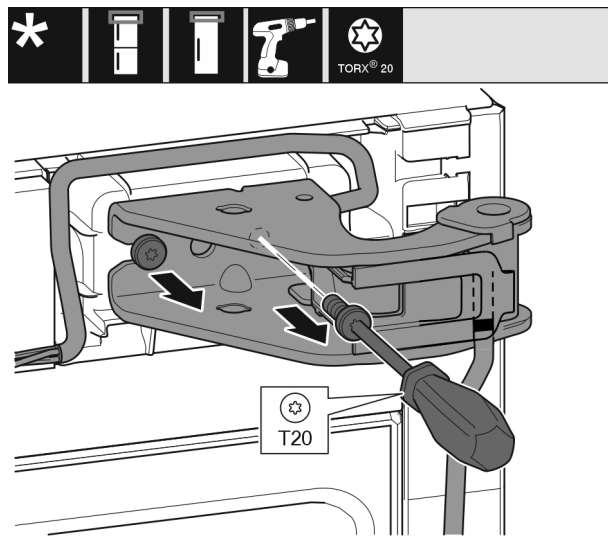


Fig. 16

- ▶ Cu șurubelnița T20 extrageți prin rotire cele două șuruburi.
- ▶ Ridicați și înlăturați suportul de lagăr și cablul.

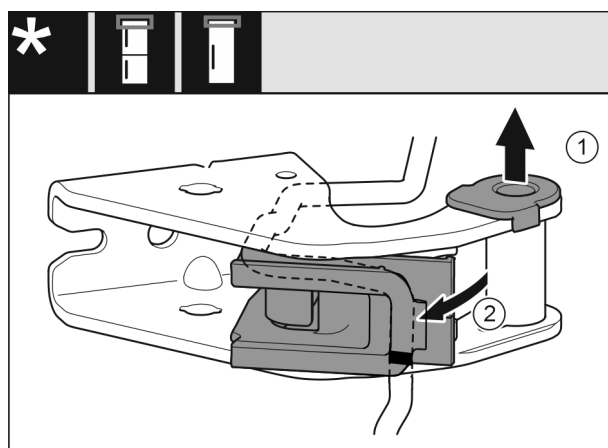


Fig. 17

- ▶ Extrageți cuzinetul din ghidaj. Fig. 17 (1)
- ▶ Rabatați în exterior suportul de cablu. Fig. 17 (2)

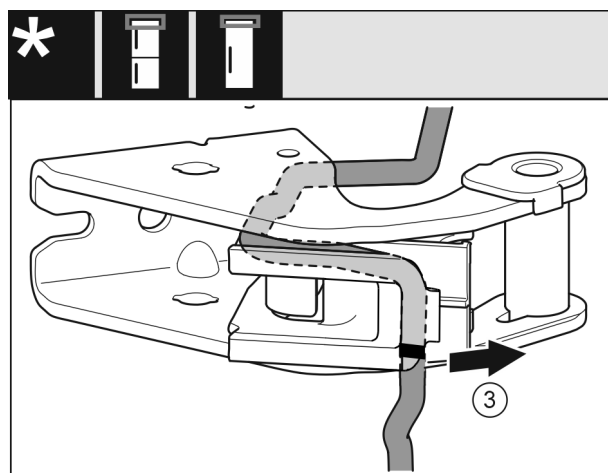


Fig. 18

- ▶ Demontați cablul cu suportul de cablu de pe consola de lagăr. Fig. 18 (3)

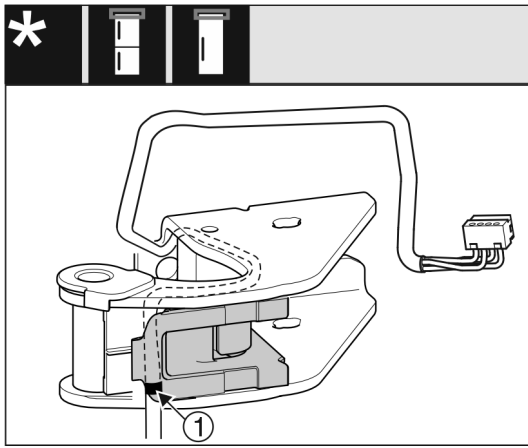


Fig. 19

- ▶ Introduceți cablul simetric în canelura superioară a suportului de cablu.
- ▶ Marcajul central trebuie să se afle pe marginea suportului de cablu Fig. 19 (1).
- ▶ Rabatați suportul de cablu spre interior.

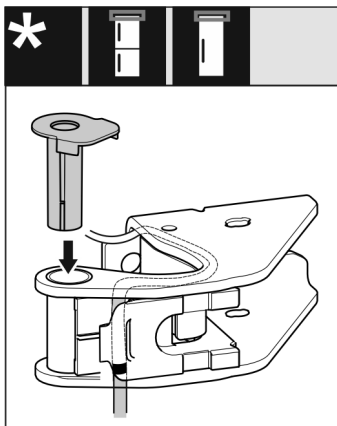


Fig. 20

- ▶ Introduceți cuzinetul din cealaltă parte și fixați în poziție.

ATENȚIE

Pericol strivire a cablurilor

- ▶ La pozarea cablului acordați atenție marcajelor. Capătul cablului cu marcaj dublu trebuie să fie pozat în piesa finală a ușii.

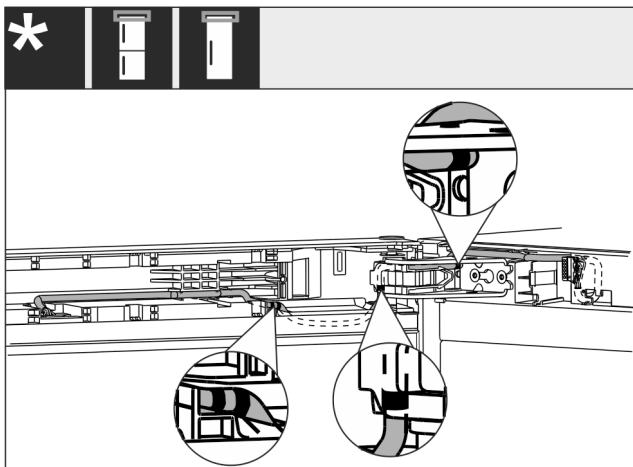


Fig. 21

După realizare, pozarea cablului trebuie să aibă aspectul prezentat în imagine.

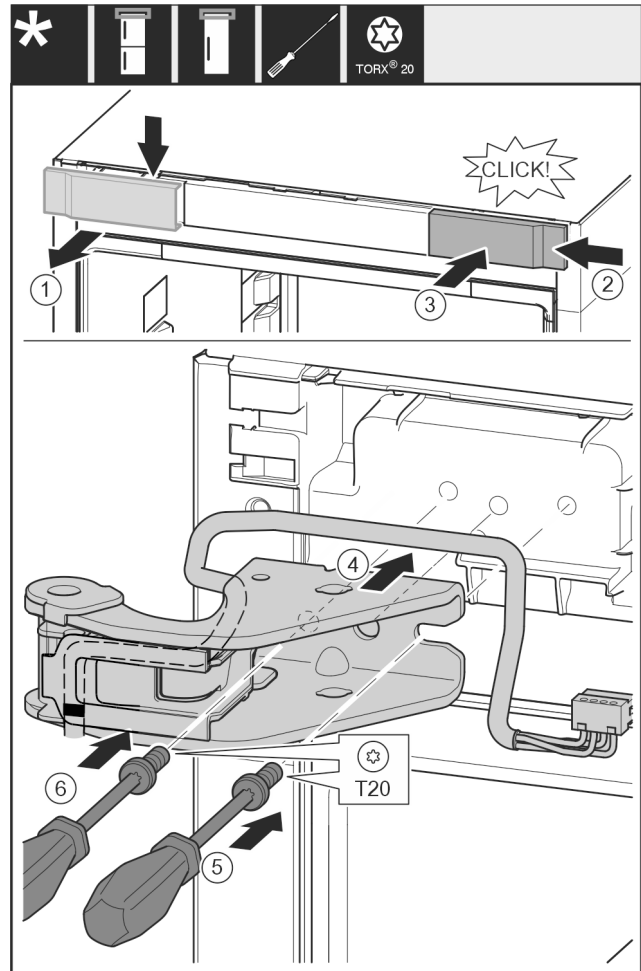


Fig. 22

- ▶ Detașați apărătoarea de sus spre înainte. Fig. 22 (1)
- ▶ Acroșați pe cealaltă parte din dreapta capacul rotit cu 180°. Fig. 22 (2)
- ▶ Fixați în poziție apărătoarea. Fig. 22 (3)
- ▶ Așezați suportul de lagăr superior. Fig. 22 (4)
- ▶ Așezați și înșurubați ferm șurubul cu șurubelnița T20. Fig. 22 (5)
- ▶ Introduceți și înșurubați ferm șurubul cu șurubelnița T20. Fig. 22 (6)

Schimbarea opritorului uşii

11.6 Mutarea pieselor de lagăr inferioare

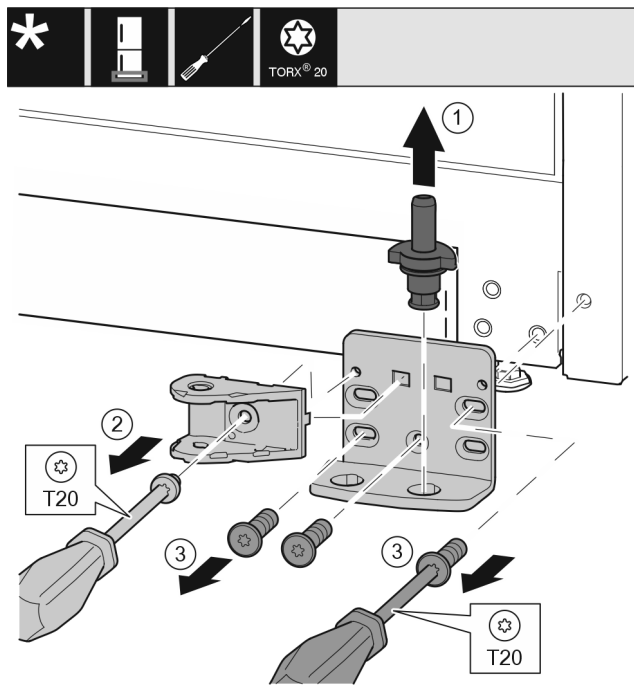


Fig. 23

- ▶ Extrageți complet bolțul de lagăr în sus. Fig. 23 (1)
- ▶ Extrageți prin rotire șuruburile cu șurubelnița T20 și detașați îmbinarea amortizorului de închidere. Fig. 23 (2)
- ▶ Extrageți prin rotire și detașați șuruburile cu șurubelnița T20. Fig. 23 (3)

Pentru toate aparatele:

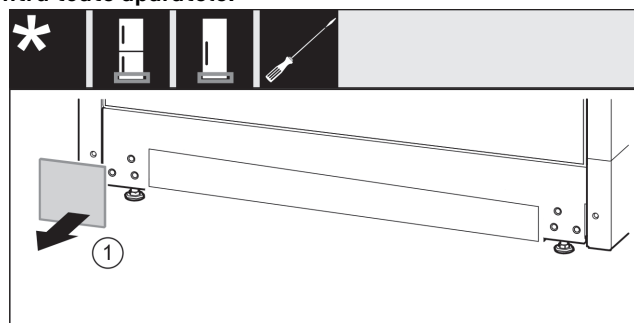


Fig. 24

- ▶ Detașați apărătoarea. Fig. 24 (1)

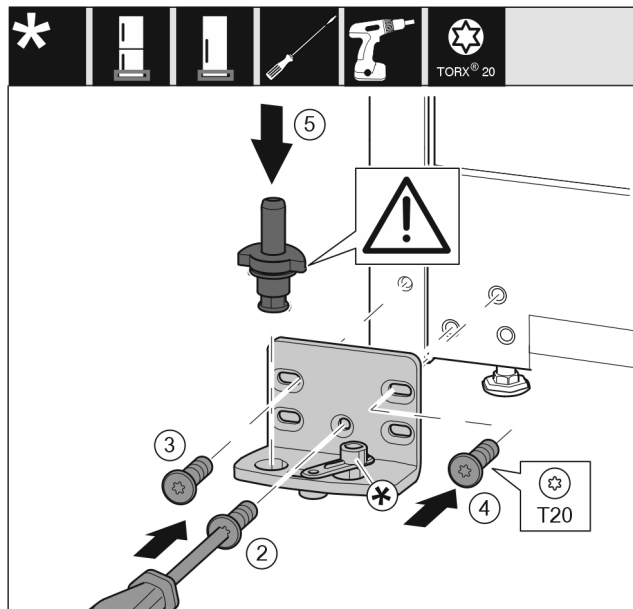


Fig. 25

- ▶ Aplicați suportul de lagăr pe partea opusă și înșurubați-l cu ajutorul unei șurubelnițe T20. Începeți cu șurubul 2 de jos din centru. Fig. 25 (2)
- ▶ Înșurubați ferm șurubul 3 și 4. Fig. 25 (3,4)
- ▶ Introduceți complet bolțul de lagăr. Aveți grijă aici ca respectiva camă de cuplare să fie îndreptată către înapoi. Fig. 25 (5)

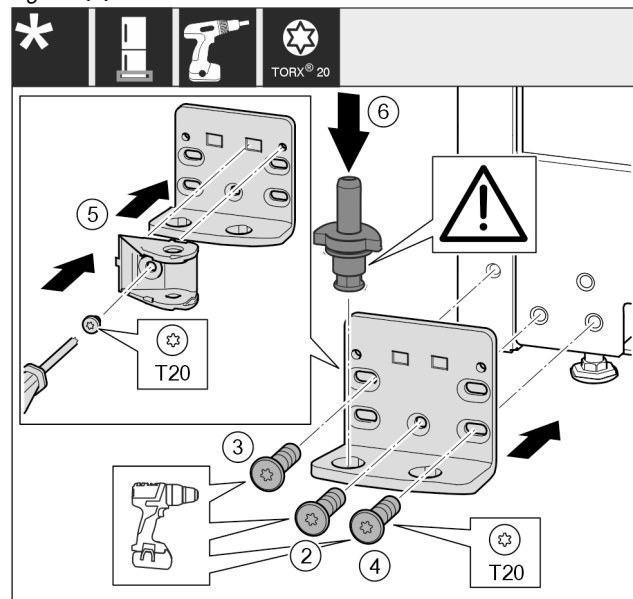


Fig. 26

- ▶ Aplicați suportul de lagăr pe partea opusă și înșurubați-l cu ajutorul unei șurubelnițe T20. Începeți cu șurubul 2 de jos din centru. Fig. 26 (2)
- ▶ Înșurubați ferm șurubul 3 și 4. Fig. 26 (3,4)
- ▶ Rotați îmbinarea amortizorului de închidere cu 180°. Înșurubați pe partea opusă a suportului de lagăr cu șurubelnița T20. Fig. 26 (5)
- ▶ Introduceți complet bolțul de lagăr. Aveți grijă aici ca respectiva camă de cuplare să fie îndreptată către înapoi. Fig. 26 (6)

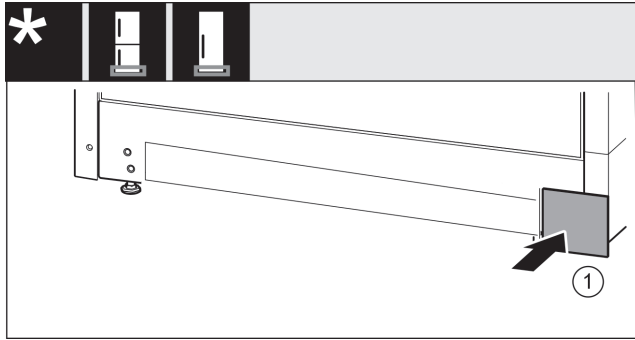


Fig. 27

► Așezați apărătoarea din nou pe cealaltă parte. Fig. 27 (1)

11.7 Mutarea mânerelor*

Pentru toate aparatele:

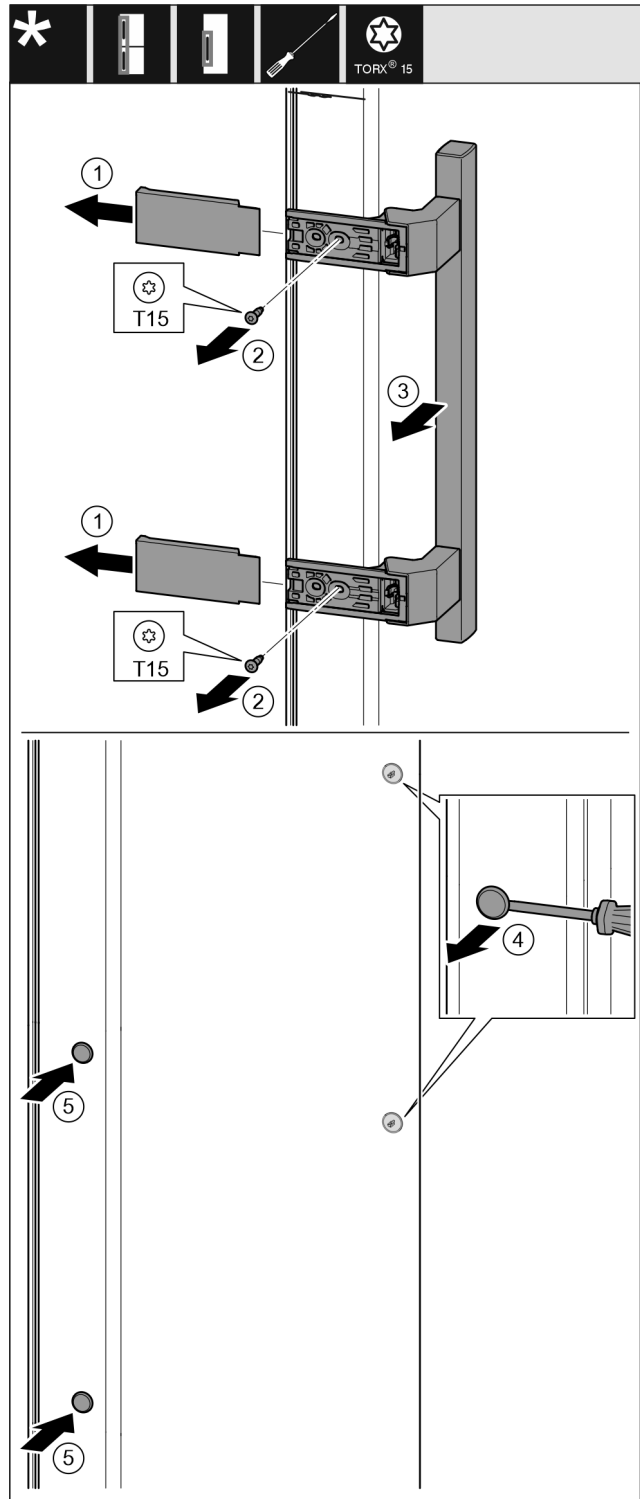


Fig. 28

- Desprindeți apărătoarea. Fig. 28 (1)
- Extrageți prin rotire șuruburile cu șurubelnița T15. Fig. 28 (2)
- Detașați mânerul. Fig. 28 (3)
- Ridicați cu precauție dopul lateral cu o șurubelniță plată și extrageți-l. Fig. 28 (4)
- Introduceți dopul pe partea opusă. Fig. 28 (5)

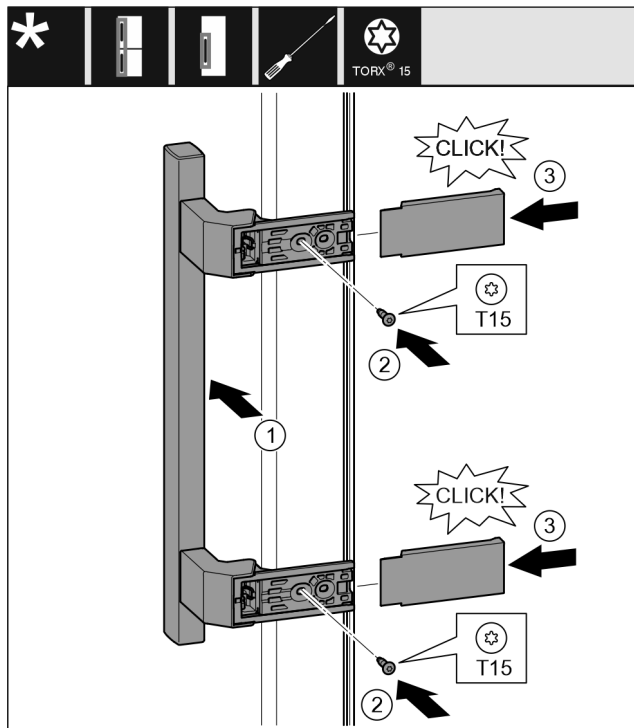


Fig. 29

- ▶ Aplicați mânerul pe partea opusă. Fig. 29 (1)
- ▷ Orificiile pentru șuruburi trebuie să se suprapună exact.
- ▶ Înșurubați ferm șuruburile cu șurubelnița T15. Fig. 29 (2)
- ▶ Aplicați și împingeți capacele laterale. Fig. 29 (3)
- ▷ Acordați atenție fixării corecte în poziție.

11.8 Montare ușă jos

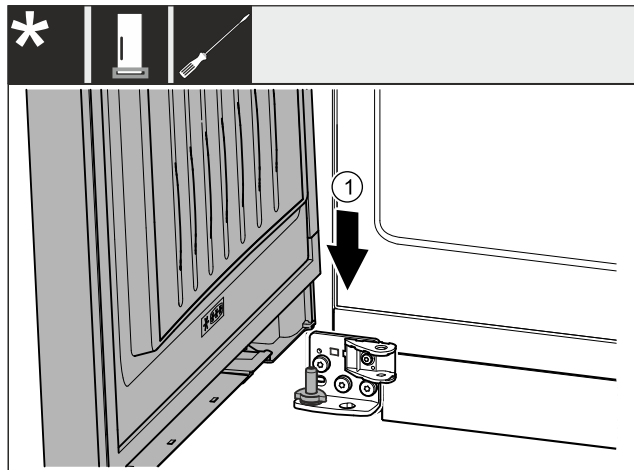


Fig. 30

- ▶ Așezați ușa de sus pe bolțul inferior de lagăr. Fig. 30 (1)

11.9 Montare ușă sus

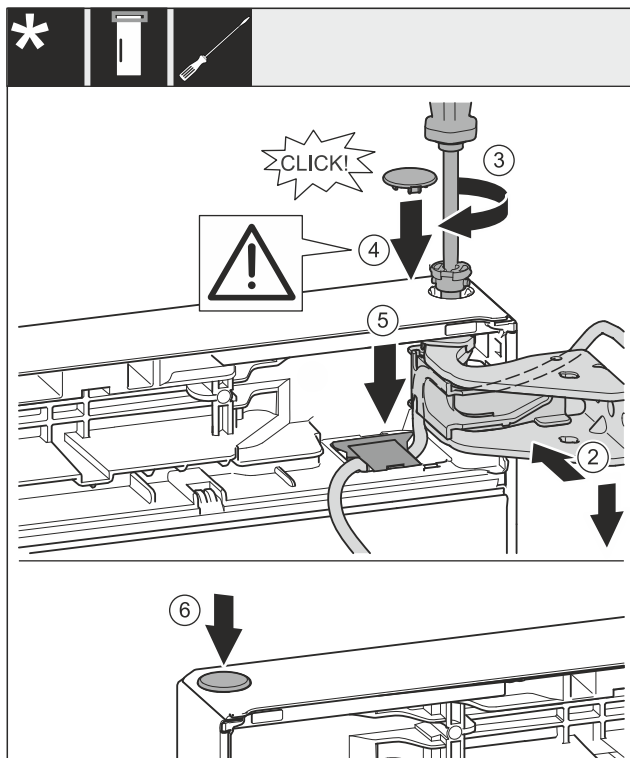


Fig. 31

- ▶ Aliniați ușa sus spre deschizătură în suportul de lagăr. Fig. 31 (2)
- ▶ Introduceți bolțul și înșurubați-l ferm cu șurubelnița T15. Fig. 31 (3)
- ▶ Montarea capacului de siguranță pentru siguranța ușii: Introduceți capacul de siguranță și controlați dacă este așezat pe ușă. În caz contrar, introduceți complet bolțul. Fig. 31 (4)

ATENȚIE

Strivirea cablului

- ▶ Marcajul de pe cablu trebuie să stea centrat în suport. Eclisa trebuie să fie orientată cu deschizătura mai lungă spre înainte.
- ▶ Introduceți apărătoarea și apăsați în jos până când se fixează în poziție. Fig. 31 (5)
- ▶ Introduceți dopul. Fig. 31 (6)

11.10 Montarea racordului de cablu

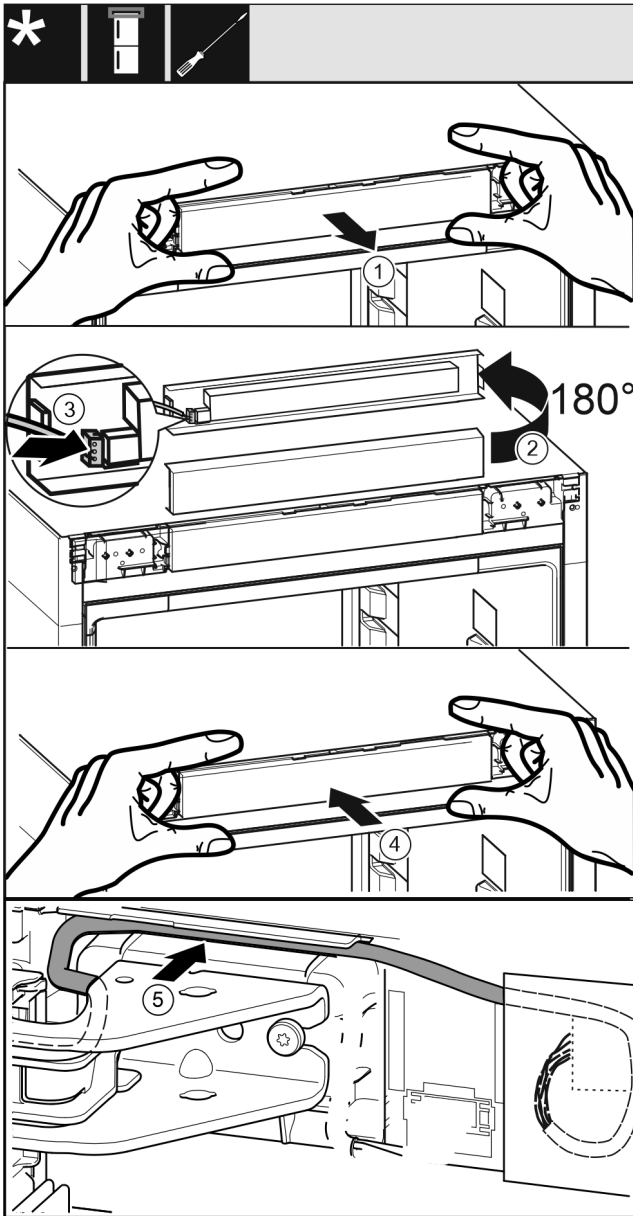


Fig. 32

- ▶ Extrageți cu precauție masca de operare. Fig. 32 (1)
- ▶ Rotiți masca cu 180° în sus. Fig. 32 (2)
- ▶ Fixați în poziție fișa la masca piesei de operare. Fig. 32 (3)
- ▶ Fixați din nou în poziție masca de operare la aparat. Fig. 32 (4)
- ▶ Pozați cu precauție cablul gri în ghidaj deasupra suportului superior de lagăr. Fig. 32 (5)

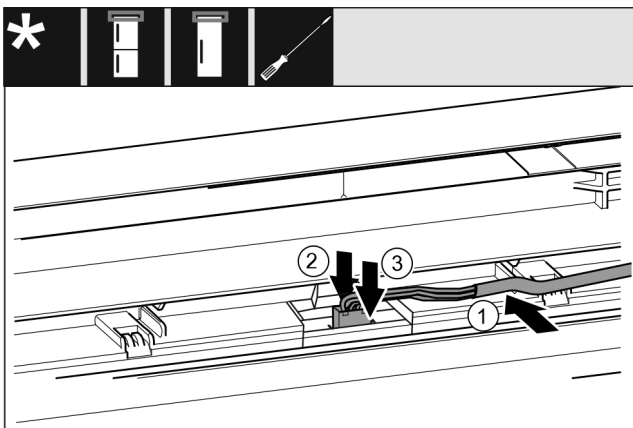


Fig. 33

- ▶ Introduceți cablul gri în ghidaj, în ușa superioară. Fig. 33 (1)
- ▶ Apăsați ciocul de fixare spre înapoi. Fig. 33 (2)
- ▶ Fixați în poziție fișa. Fig. 33 (3)
- ▶ Dacă este necesar, pozați lungimea de cablu rămasă în ghidaj.

11.11 Alinierea ușii

Pentru toate aparatele:



AVERTIZARE

Pericol de accidentare prin căderea ușii!

Dacă piesele de susținere nu sunt fixate suficient de ferm, ușa poate cădea. Aceasta poate provoca vătămări grave. În plus este posibil ca ușa să nu se închidă, astfel că aparatul nu mai răcește în mod corespunzător.

- ▶ Înșurubați ferm consolele de lagăr cu 4 Nm.
- ▶ Controlați, respectiv strângeți toate șuruburile.
- ▶ Aliniați eventual ușa cu carcasa aparatului prin intermediul celor două găuri alungite din suportul de lagăr inferior. În acest sens, demontați șurubul central din suportul de lagăr de jos cu scula T20 atașată. Desfaceți puțin celelalte șuruburi cu scula T20 sau cu o șurubelniță T20 și aliniați prin intermediul orificiilor longitudinale.
- ▶ Sprijinire ușă: Deșurubați piciorul de sprijin cu cheia fixă de 10 de la suportul lagărului jos, până când acesta se așează pe sol, apoi efectuați încă o rotire cu 90°.

11.12 Atașarea capacului

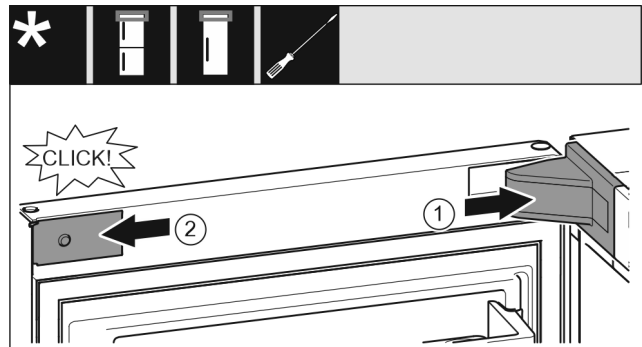


Fig. 34

- ▶ Ușa este deschisă cu 90°.
- ▶ Așezați apărătoarea suporturilor de lagăr și fixați-o în poziție, după caz, desfaceți-o prin apăsare cu precauție. Fig. 34 (1)
- ▶ Aplicați și fixați în poziție masca. Fig. 34 (2)

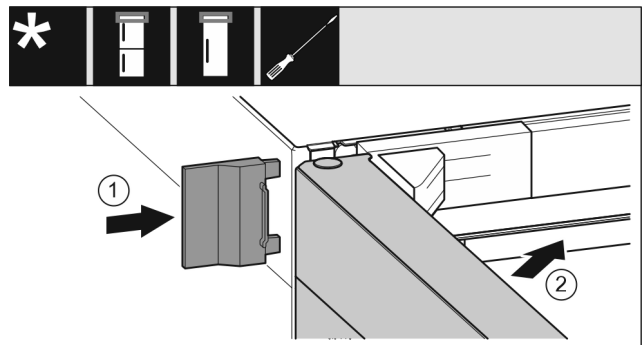


Fig. 35

- ▶ Împingeți apărătoarea exterioară. Fig. 35 (1)

Racordarea aparatului

11.13 Montarea amortizorului de închidere

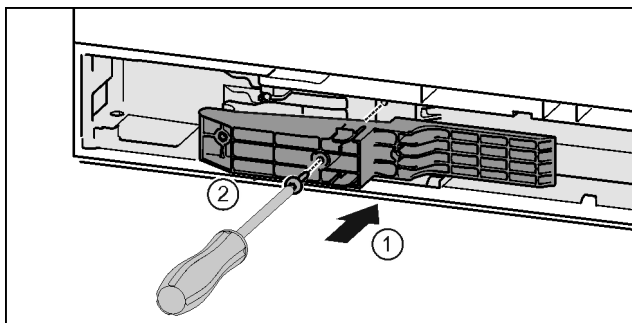


Fig. 36 *

- ▶ Introduceți adaptorul în canelura de pe partea mânerului. Fig. 36 (1)*
- ▶ Însurubați ferm șuruburile cu șurubelnița T15. Fig. 36 (2)*

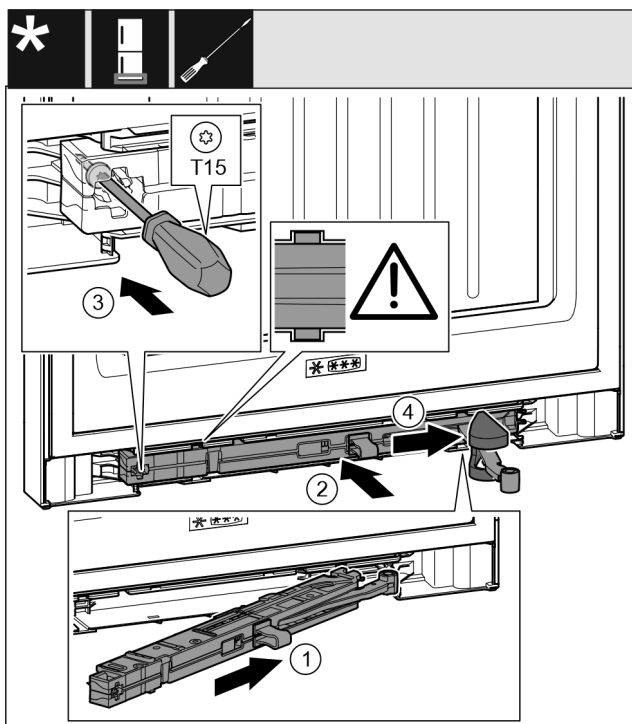


Fig. 37

- ▶ Pe partea suportului de lagăr împingeți înclinat unitatea amortizorului de închidere până la opritor în degajare. Fig. 37 (1)
- ▶ Împingeți unitatea amortizorului de închidere complet în degajare. Fig. 37 (2)
- ▷ Unitatea este poziționată corect dacă nervura unității amortizorului de închidere este așezată în ghidaj.
- ▶ Însurubați ferm șurubul cu o șurubelniță T15. Fig. 37 (3)
- ▶ Împingeți capacul peste articulație. Fig. 37 (4)

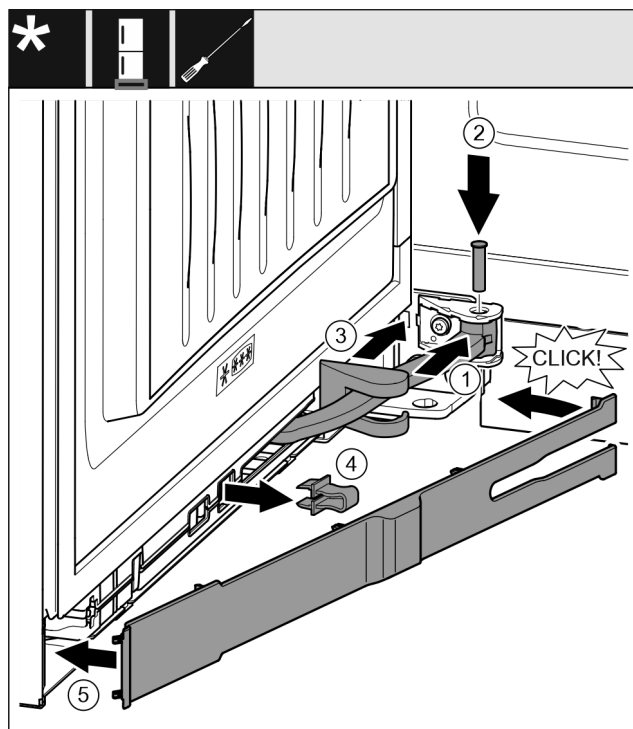


Fig. 38

Ușa este deschisă cu 90°

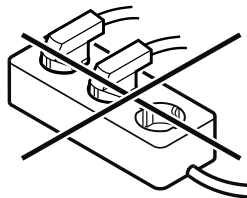
- ▶ Rotiți articulația în sistemul de suspendare. Fig. 38 (1)
- ▶ Introduceți cu o șurubelniță T15 boltul în sistemul de suspendare și articulație. Urmăriți ca respectiva camă de cuplare să fie așezată corect în canelură. Fig. 38 (2)
- ▶ Împingeți capacul suportului de lagăr de-a lungul articulației și montați-l deasupra sistemului de suspendare. Fig. 38 (3)
- ▶ Detașați siguranța. Fig. 38 (4)
- ▶ Așezați și rabatați în interior masca pe partea mânerului. Fig. 38 (5)
- ▷ Masca este fixată în poziție.
- ▶ Închideți ușa.

12 Racordarea aparatului



AVERTIZARE

- Pericol de incendiu cauzat de racordarea improprie!
Provocare de arsuri.
Deteriorări la aparat.
- ▶ Nu utilizați cabluri prelungitoare.
- ▶ Nu utilizați bare de distribuție.



ATENȚIE

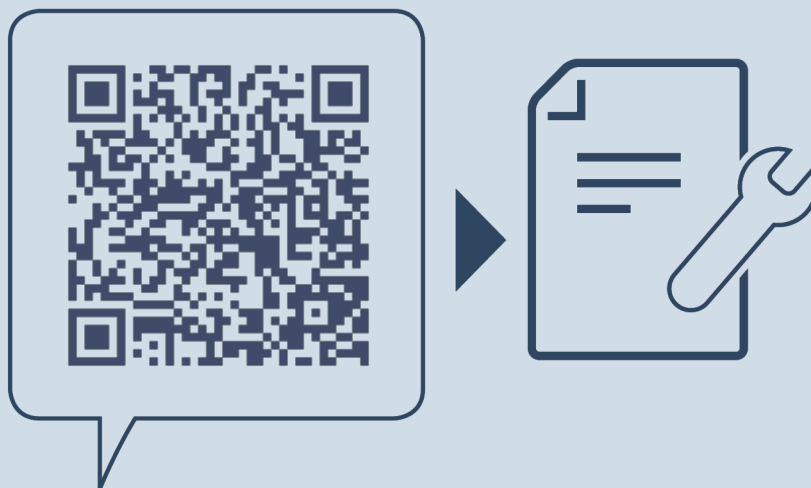
- Pericol de deteriorare cauzat de racordarea improprie!
Deteriorări la aparat.
- ▶ Nu racordați aparatul la invertoare, ca de ex. instalații fotovoltaice și generatoare pe benzină.

Indicație

Utilizați exclusiv conductorul de legătură la rețea din pachetul de livrare.

Asigurați-vă că sunt îndeplinite următoarele condiții necesare:

- Utilizați aparatul numai cu **curent alternativ**.
- Tensiunea și frecvența admisibile sunt imprimate pe plăcuța de fabricație. Poziția plăcuței de fabricație poate fi văzută în capitolul privind prezentarea generală a aparatelor.
- Priza este legată la pământ conform prescripțiilor și protejată printr-o siguranță electrică.
- Curentul de declanșare a siguranței se situează între 10 A și 16 A.
- Priza este ușor accesibilă.
- ▶ Verificați racordarea electrică.
- ▶ Introduceți ștecherul aparatului pe partea posterioară a aparatului. Acordați atenție fixării corecte în poziție.
- ▶ Racordați fișa de rețea la alimentarea cu tensiune.
- ▷ Afișajul trece pe simbolul Standby.



home.liebherr.com/fridge-manuals

RO Frigider cu climatizare pentru vin

Data emiterii: 20240405

Index-nr. articol: 7083548-00

Liebherr-Hausgeräte Marica EOOD
Bezirk Plovdiv
4202 Radinovo
Bulgarien