



Instruktionet e
përdorimit

Quality, Design and Innovation










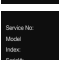




home.liebherr.com/fridge-manuals





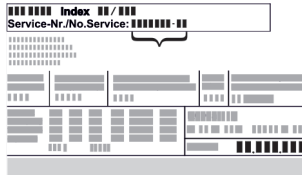
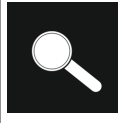

LIEBHERR



Përmbajtja

1	Pajisja në një vështrim të shpejtë.....	3
1.1	Përmbajtja e dërgesës.....	3
1.2	Pasqyra e pajisjes dhe pjesëve.....	3
1.3	SmartDevice.....	3
1.4	Fusha e përdorimit e pajisjes.....	4
1.5	Konformiteti.....	4
1.6	Substancat me rrezikshmëri shumë të lartë (SVHC) sipas rregullores REACH.....	4
1.7	Baza e të dhënave EPREL.....	4
2	Udhëzimet e përgjithshme të sigurisë.....	4
3	Mënyra e funksionimit të ekranit Touch.....	6
3.1	Navigimi dhe shpjegimi i simboleve.....	6
3.2	Menytë.....	6
3.3	Modaliteti i qetësisë.....	7
4	Vënia në punë.....	7
4.1	Ndezja e pajisjes (Vënia në punë herën e parë).....	7
4.2	Vënia në funksionim e EasyTwist-Ice*.....	7
5	Ruajtja.....	8
5.1	Udhëzime për ruajtjen.....	8
5.2	Dhoma e ngrirjes.....	8
5.3	Kohët e ruajtjes.....	9
6	Kursimi i energjisë.....	9
7	Përdorimi.....	9
7.1	Elementët e komandimit dhe tregues.....	9
7.1.1	Treguesi Status.....	9
7.1.2	Simbolet treguese.....	9
7.2	Funksionet e pajisjes.....	9
7.2.1	Udhëzime për funksionet e pajisjes.....	9
	Fikja dhe ndezja e pajisjes.....	9
	WLAN.....	10
	Temperatura.....	11
	Njësia e temperaturës.....	11
	SuperFrost.....	11
	Nisja e ciklit të shkrirjes.....	12
	PartyMode	12
	SabbathMode.....	13
	E-Saver	13
	Niveli i dritës së ekranit.....	14
	Alarmi i derës.....	14
	Bllokimi i panelit.....	14
	Informacioni i pajisjes.....	15
	Software.....	15
	Kujtesa.....	15

	Modaliteti i demonstrimit.....	15
	Rikthimi në cilësimet nga fabrika.....	16
7.3	Mesazhet.....	16
7.3.1	Përmbledhje e paralajmërimeve.....	16
7.3.2	Mënjanimi i paralajmërimeve.....	17
7.3.3	Përmbledhje e kujtesave.....	18
8	Pajisjet.....	18
8.1	Sirtarët.....	18
8.2	EasyTwist-Ice*.....	18
8.3	VarioSpace.....	20
8.4	Pllaka ftohëse*.....	20
9	Mirëmbajtja.....	20
9.1	Çmontimi / montimi i sistemit me tërheqje.....	20
9.2	Shkrirja e pajisjes.....	20
9.3	Pastrimi i pajisjes.....	21
10	Ndihma për klientin.....	23
10.1	Të dhënat teknike.....	23
10.2	Zhurmat gjatë punës.....	23
10.3	Defektet teknike.....	24
10.4	Shërbimi për klientin.....	25
10.5	Etiketa e parametrave.....	25
11	Nxjerrja jashtë pune.....	25
12	Hedhja/asgjësimi.....	26
12.1	Përgatitja e pajisjes për asgjësimin.....	26
12.2	Hedhja e pajisjes në mënyrë ekologjike.....	26

Prodhuesi punon në vazhdimësi për zhvillimin e mëtejshëm të të gjitha llojeve dhe modeleve. Për këtë arsye, lutemi në mirëkuptimin tuaj që ne duhet të rezervojmë të drejtën e ndryshimeve në formë, pajisje dhe teknologji.

Simboli	Shpjegimi
	<p>Lexoni manualin e instruksioneve</p> <p>Për t'u njohur me të gjitha avantazhet e pajisjes suaj të re, ku lutemi të lexoni me kujdes udhëzimet në këtë manual instruksionesh.</p>
	<p>Informacionet plotësuese në internet</p> <p>Manualin dixhital me informacionet plotësuese dhe në gjuhë të tjera e gjeni në internet nëpërmjet kodit QR në kopertinën e këtij manuali ose duke futur numrin e servisit në adresën home.liebherr.com/fridge-manuals.</p> <p>Numrin e servisit e gjeni në etiketën e parametrave:</p>  <p style="text-align: right;"><i>Fig. Shembull ilustrues</i></p>
	<p>Kontrolli i pajisjes</p> <p>Kontrolloni të gjitha pjesët për dëmtime nga transporti. Në rast ankesash drejtohuni te shitësi ose te kujdesi për klientin.</p>
	<p>Ndryshimet</p> <p>Manuali është i vlefshëm për disa modele, kështu që mund të ketë ndryshime. Seksionet që kanë të bëjnë vetëm me pajisje të caktuara janë të shënuara me një yll (*).</p>

Simboli	Shpjegimi
	Udhëzimet e veprimeve dhe rezultatet e veprimeve Udhëzimet e veprimeve janë të shënuara me një ▶. Rezultatet e veprimeve janë të shënuara me një ▷.
	Videot Videot për pajisjet ofrohen në kanalën në YouTube të kompanisë Liebherr-Hausgeräte.

Ky manual përdorimi vlen për:

FN..	42.. / 46.. / 50.. / 52..(i) / 66.. / 70.. / 72..
SFN..	52..
GN	42Ve04 / 46Ve05 / 50Ve06 / 52Ve07 / 42Vd24 / 46Vd25 / 50Vd26 / 52Vd2i
SGN	52Vd27

Shënim

Nëse pajisja juaj ka një N në emërtimin e pajisjes, atëherë bëhet fjalë për një pajisje NoFrost.

1 Pajisja në një vështrim të shpejtë

1.1 Përmbajtja e dërgesës

Kontrolloni të gjitha pjesët për dëmtime nga transporti. Në rast ankesash drejtoheni te shitësi ose te shërbimi për klientin. (shihni 10.4 Shërbimi për klientin)

Dërgesa përbëhet nga pjesët e mëposhtme:

- Pajisje me qëndrim të pavarur
- Pajisjet (në varësi nga modeli)
- Materiali i montimit (në varësi nga modeli)
- „Quick Start Guide“
- „Installation Guide“
- Broshura e shërbimit

1.2 Pasqyra e pajisjes dhe pjesëve

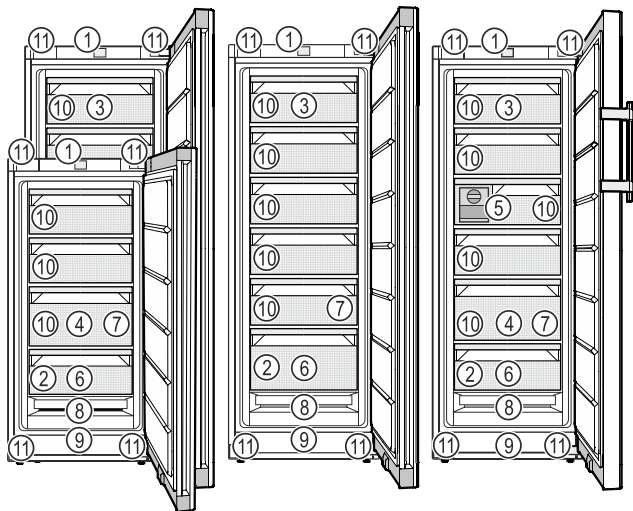


Fig. 1 Shembull ilustrues

- | | |
|----------------------------|--------------------------------|
| (1) Elementët e komandimit | (7) Forma e kubave të akullit* |
| (2) Etiketa e parametrave | (8) NoFrost |
| (3) Sirtari me anim* | (9) Kanali i ajrimit |

- (4) SpaceBox*
(5) EasyTwist-Ice*

- (10) VarioSpace
(11) Këmbët me rregullim (përpara), rulet e transportimit (prapa), dorezat e transportit lart (prapa) dhe poshtë (përpara)

- (6) Tabakaja e ngrirjes*, pllakat ftohëse*

Shënim

▶ Në gjendjen e dërgimit, raftet, sirtarët ose koshat janë të vendosur për efikasitet energjie optimale. Ndryshimet e sistemit brenda mundësive të treguara të vendosjes, p.sh. të rafteve në ndarjen e ftohjes, nuk kanë gjithsesi asnjë ndikim në konsumin e energjisë.

1.3 SmartDevice

SmartDevice është zgjidhja e lidhjes në rrjet për frigoriferin tuaj ngrirës.

Nëse pajisja juaj mbështet SmartDevice ose është përgatitur për të, ju mund ta lidhni pajisjen shpejt dhe thjeshtë në rrjetin tuaj WLAN. Me aplikacionin SmartDevice mund ta komandoni pajisjen tuaj nga një pajisje fundore celulare. Në aplikacionin SmartDevice keni në dispozicion funksione shtesë dhe mundësi rregullimi.

Pajisja mbështet SmartDevice:*

që Pajisja juaj mbështet SmartDevice. Për ta lidhur pajisjen tuaj me rrjetin WLAN, duhet që të shkarkoni aplikacionin SmartDevice.*

Pajisja parapërgatitur për SmartDevice:*

e Pajisja juaj është parapërgatitur për përdorim me SmartDeviceBox. Si fillim duhet të blini dhe të instaloni modulën SmartDeviceBox. Për ta lidhur pajisjen tuaj me rrjetin WLAN, duhet që të shkarkoni aplikacionin SmartDevice.*



Informacione tjera për SmartDevice: të smartdevice.liebherr.com

Blini SmartDeviceBox në dyqanin Liebherr-Hausgeräte në:*

home.liebherr.com/shop/de/deu/smartdevicebox.html*

Shkarkoni aplikacionin SmartDevice:



Pas instalimit dhe konfigurimit të aplikacionit SmartDevice mund ta lidhni pajisjen tuaj me ndihmën e aplikacionit SmartDevice dhe të funksionit të pajisjes WLAN (shihni WLAN) në rrjetin tuaj WLAN.

Shënim

Funksioni SmartDevice nuk ofrohet në shtetet e mëposhtme: Rusi, Bjellorusi, Kazakistan.

Ju nuk mund ta përdorni SmartDeviceBox.*

Udhëzimet e përgjithshme të sigurisë

1.4 Fusha e përdorimit e pajisjes

Përdorimi i parashikuar

Pajisja është e përshtatshme në veçanti për ftohjen e ushqimeve në sferën familjare ose të ngjashme me sferën familjare. Këtu përfshihet, për shembull, përdorimi

- në kuzhinat e personelit, në mensat e mëngjesit,
- nga vizitorët në bujtina, hotele, motele dhe ambiente të tjera akomodimi,
- në shërbimin katering dhe shërbime të ngjashme në tregtinë me shumicë.

Pajisja nuk është parashikuar për përdorim si pajisje inkaso.

Të gjitha llojet e tjera të përdorimit konsiderohen të palejuara.

Përdorimi i gabuar i parashikueshëm

Përdorimet e mëposhtme janë shprehimisht të ndaluara:

- Ruajtja dhe ftohja e medikamenteve, plazmës së gjakut, preparateve laboratorike ose substancave dhe produkteve të ngjashme në bazë të Direktivës 2007/47/KE për pajisjet mjekësore
- Përdorimi në ambiente potencialisht shpërthyes

Përdorimi i gabuar i pajisjes mund të çojë në dëmtime të artikujve të vendosur në ruajtje ose mund të çojë në prishjen e tyre.

Klasat e klimës

Pajisja është projektuar sipas klasave të klimës për përdorimin në temperatura mjedisi të kufizuara. Klasa përkatëse e klimës për pajisjen tuaj është e stampuar në etiketën e parametrave.

Shënim

- Për të garantuar një përdorim pa probleme të pajisjes, respektoni temperaturat e dhëna të ambientit.

Klasa e klimës	për temperaturat e ambientit nga
SN (Subnormale)	10 °C deri në 32 °C
N (Normale)	16 °C deri në 32 °C
ST (Subtropikale)	16 °C deri në 38 °C
T (Tropikale)	16 °C deri në 43 °C
SN-ST	10 °C deri në 38 °C
SN-T	10 °C deri në 43 °C

Nëse pajisja juaj nuk ka një lidhje fikse të ujit, atëherë funksionimi pa probleme i pajisjes

është i garantuar deri në një temperaturë të poshtme ambienti prej -15 °C.

1.5 Konformiteti

Qarku i gazit ftohës është testuar për rrjedhje. Pajisja është në përputhje me dispozitat përkatëse të sigurisë dhe me rregulloret përkatëse.

Për tregun e BE- Pajisja është në përputhje me së:* Direktivën 2014/53/BE.*

Për tregun në Pajisja është në përputhje me Radio GB:* Equipment Regulations 2017 SI 2017 No. 1206.*

Teksti i plotë i deklaratës EU të konformitetit disponohet në adresën e mëposhtme të internetit: www.Liebherr.com

1.6 Substancat me rrezikshmëri shumë të lartë (SVHC) sipas rregullores REACH

Në lidhjen në vijim mund të kontrolloni nëse pajisja juaj përmban substanca SVHC, në kuptim të rregullores REACH: home.liebherr.com/de/deu/de/liebherr-leben/nachhaltigkeit/umwelt/scip/scip.html

1.7 Baza e të dhënave EPREL

Nga data 1 mars 2021, informacionet për etiketimin e konsumit të energjisë dhe për kërkesat e dizajnit ekologjik do të disponohen në bazën evropiane të të dhënave të produkteve (EPREL). Në lidhjen e mëposhtme <https://eprel.ec.europa.eu/> shkoni te baza e të dhënave të produkteve. Këtu kërkohet që ju të futni emërtimin e modelit. Emërtimin e modelit e gjeni në etiketën e parametrave të produktit.

2 Udhëzimet e përgjithshme të sigurisë

Ruani me kujdes këto instruksione përdorimi dhe dorëzohani ato, sipas rastit, edhe pronarit pasardhës.

Nëse do t'i jepni këtë pajisje dikujt tjetër, atëherë dorëzohani instruksionet e përdorimit edhe pronarit pasardhës.

Për ta përdorur pajisjen në mënyrë të rregullt dhe të sigurt, lexoni me kujdes këto instruksione përdorimi përpara përdorimit të pajisjes. Ndiqni gjithmonë instruksionet që ato përmbajnë, udhëzimet e sigurisë dhe udhëzimet paralajmëruese. Ato janë të rëndësishme, në mënyrë që ta instaloni dhe ta përdorni pajisjen në mënyrë të sigurt dhe të saktë.

Rreziqet për përdoruesin:

- Kjo pajisje mund të përdoret nga fëmijët dhe personat me aftësi të kufizuara fizike, ndijuese ose mendore apo me mungesë përvojë dhe njohurish, kur ata mbikëqyren ose udhëzohen për përdorimin e sigurt

të pajisjes dhe ata i kuptojnë rreziqet që rezultojnë prej tyre.

Nuk lejohet që fëmijët të luajnë me pajisjen. Pastrimi dhe mirëmbajtja nga përdoruesi nuk duhen kryer nga fëmijët pa mbikëqyrje. Fëmijët e moshës 3 - 8 vjeç lejohen të mbushin dhe të zbrazin pajisjen. Mbani larg pajisjes fëmijët e moshës nën 3 vjeç, nëse ata nuk mbikëqyren në mënyrë të përhershme.

- Priza elektrike duhet të jetë lehtësisht e arritshme, në mënyrë që pajisja të shkëputet shpejt nga energjia elektrike në rast emergjence. Ajo duhet të ndodhet jashtë zonës së pjesës së pasme të pajisjes.
- Kur pajisja shkëputet nga rrjeti elektrik, kapeni gjithmonë nga spina. Mos e tërhiqni nga kabloja.
- Në rast defekti hiqni spinën elektrike nga priza ose fikni siguresën.
- Mos dëmtoni kordonin e lidhjes elektrike. Mos e vini në punë pajisjen me kordon elektrik të dëmtuar.
- Riparimet dhe ndërhyrjet në pajisje lejohen të kryhet vetëm nga kujdesi për klientin ose nga staf tjetër teknik i trajnuar për këtë qëllim.
- Montoni, lidhni dhe hidhni pajisjen vetëm sipas specifikimeve në manualin e instruksioneve.

Rrezik zjarri:

- Gazi ftohës i pajisjes (specifikimet në etiketën e parametrave) është miqësor ndaj mjedisit, por i ndezshëm. Gazi ftohës që rrjedh mund të marrë flakë.
 - Mos dëmtoni tubacionet e qarkut të ftohjes.
 - Mos përdorni burime ndezjeje në brendësi të pajisjes.
 - Mos përdorni asnjë pajisje elektrike në brendësi të pajisjes (p.sh. pajisje pastruese me avull, pajisje ngrohëse, makineri akulloreje etj.).
 - Nëse ka rrjedhje të gazit ftohës: Mënjanoni flakën e zbuluar ose burimet e ndezjes në afërsi të vendit të rrjedhjes. Ajrosni mirë dhomën. Njoftoni kujdesin për klientin.
- Mos vendosni në ruajtje brenda në pajisje lëndë eksplozive ose kanaçe spërkatëse me lëndë shtytëse të ndezshme, si p.sh. butan, propan, pentan etj. Kanaçet spërkatëse përkatese identifikohen tek të dhënat e printuara të përmbajtjes ose nga një simbol

flake. Gazet që mund të kenë rrjedhur mund të ndizen nga pjesët elektrike.

- Mbani larg nga pajisja qirinjtë e ndezur, llambat ose objektet e tjera me flakë të zbuluar, në mënyrë që këto të mos i vënë flakën pajisjes.
- Pijet alkoolike ose paketimet e tjera që përmbajnë alkool vendosini në ruajtje të mbyllura në mënyrë hermetike. Alkooli që mund të kenë rrjedhur mund të ndizet nga pjesët elektrike.

Rreziku i pengimit dhe përmbysjes:

- Mos i përdorni bazamentin, sirtarët, dyert etj. si shkallë ose si vend për t'u mbështetur. Kjo vlen në mënyrë të veçantë për fëmijët.

Rreziku i helmimit nga ushqimi:

- Mos konsumoni ushqime të ruajtura për kohë shumë të gjatë.

Rreziku i morthit, i ndjesisë së ngrirjes dhe dhimbjeve:

- Shmangni kontaktin e zgjatur të lëkurës me sipërfaqet e ftohta ose artikujt e ftohtë/të ngrirë ose merrni masa mbrojtëse, si p.sh. përdorimi i dorezave.

Rreziku i lëndimit dhe dëmtimit:

- Avulli i nxehtë mund të shkaktojë lëndime. Për shkrirjen mos përdorni asnjë pajisje ngrohëse elektrike ose pajisje pastrimi me avull, flakë të zbuluara ose spërkatës për shkrirje.
- Mos e hiqni akullin me objekte të mprehta.

Rreziku i shtypjes:

- Mos i futni duart te mentesha gjatë hapjes dhe mbylljes së derës. Gishtat mund të kapen aty.

Simbolet në pajisje:



Simboli mund të gjendet mbi kompresor. Ai ka të bëjë me vajin në kompresor dhe jep udhëzim për rrezikun e mëposhtëm: Mund të jetë fatal në rast gëlltitjeje ose futjeje në rrugët e frymëmarrjes. Ky udhëzim është i rëndësishëm vetëm për riciklimin. Në gjendje pune normale nuk ekziston asnjë rrezik.



Simboli ndodhet në kompresor dhe identifikon rrezikun nga lëndët me rrezik ndezjeje. Mos e hiqni etiketën ngjithëse.

Mënyra e funksionimit të ekranit Touch



Kjo etiketë ngjitëse ose një etiketë e ngjashme mund të ndodhet në pjesën e pasme të pajisjes. Ajo tregon se te dera dhe/ose tek trupi ka panele izoluese me vakuum (VIP) ose panele me perlit. Ky udhëzim është i rëndësishëm vetëm për riciklimin. Mos e hiqni etiketën ngjitëse.

Ndiqui udhëzimet paralajmëruese dhe udhëzimet e tjera specifike në kapitujt e tjerë:

	RREZIK	Identifikon një situatë të rrezikshme të drejtpërdrejtë, e cila ka si pasojë vdekjen ose lëndime të rënda fizike, nëse nuk mënjanohet.
	PARALAJMËRIM	Identifikon një situatë të rrezikshme, e cila mund të ketë si pasojë vdekjen ose lëndimin e rëndë fizik, nëse nuk mënjanohet.
	VINI RE	Identifikon një situatë të rrezikshme, e cila mund të ketë si pasojë lëndime fizike të lehta ose mesatare, nëse nuk mënjanohet.
	KUJDES	Identifikon një situatë të rrezikshme, e cila mund të ketë si pasojë dëme materiale, nëse nuk mënjanohet.
	Shënim	Identifikon udhëzimet dhe këshillat e dobishme.

3 Mënyra e funksionimit të ekranit Touch

Ju e përdorni pajisjen me anë të ekranit Touch. Me ekranin Touch (në vijim referuar si ekran) ju zgjidhni funksionet e pajisjes duke prekur mbi ekran. Nëse për 10 sekonda nuk kryeni asnjë veprim në ekran, treguesi i ekranit kthehet ose te menyja e një niveli më lart, ose kthehet direkt tek treguesi i statusit.

3.1 Navigimi dhe shpjegimi i simboleve

Në figura përdoren simbole të ndryshme për navigimin në ekran. Këto simbole përshkruhen në tabelën në vijim.

Simboli	Përshkrimi
	Shtypja e shigjetës së navigimit përpara: navigoni në meny një nivel më përpara.
	Shtypja e shigjetës së navigimit prapa: ktheheni prapa në një nivel të menysë.
	Shtypja e shigjetës së navigimit disa herë njëra pas tjetrës: navigoni në meny deri në funksionin që dëshironi.


Simboli	Përshkrimi
	Shtypja e simbolit të konfirmimit: Aktivizoni/çaktivizoni funksionin. Hapni nënmenynë.
	Shtypja e simbolit të konfirmimit në kombinim me simbolin e kthimit prapa: Ktheheni pas me një nivel të menysë.
	Shigjeta me orën: Nevojiten më shumë se 10 sekonda derisa në ekran të shfaqet treguesi pasardhës.
	Shigjeta me specifikimin e kohës: Do të kalojë koha e treguar derisa në ekran të shfaqet treguesi pasardhës.
	Hapja e simbolit "Menyja Cilësimet": Navigoni për në menyne e cilësimeve dhe hapni menyne e cilësimeve. Nëse nevojitet: Në menyne e cilësimeve navigoni për në funksionin që dëshironi. (shihni 3.2.1 Hapja e menysë Cilësimet)
	Hapja e simbolit "Menyja e zgjeruar": Navigoni për në menyne e zgjeruar dhe hapni menyne e zgjeruar. Nëse nevojitet: Në menyne e zgjeruar navigoni për në funksionin që dëshironi. (shihni 3.2.2 Hapja e menysë së zgjeruar)
Asnjë veprim brenda 10 sekondave	Nëse për 10 sekonda nuk kryeni asnjë veprim në ekran, treguesi i ekranit kthehet ose te menyja e një niveli më lart, ose kthehet direkt tek treguesi i statusit.
Hapja dhe mbyllja përsëri e derës	Nëse e hapni derën dhe e mbyllni përsëri menjëherë, treguesi kthehet direkt tek treguesi i statusit.

Shënim: Figurat e ekranit paraqiten me termat në gjuhën angleze.

3.2 Meny të

Funksionet e pajisjes janë të ndara në meny të ndryshme.

Menyja	Përshkrimi
Menyja kryesore	Kur ndizni pajisjen, atëherë ndodhni automatikisht në menyne kryesore. Nga këtu, ju navigoni për në funksionet më të rëndësishme të pajisjes, në menyne e cilësimeve dhe në menyne e zgjeruar.

Menyja	Përshkrimi
 <p>Menyja Cilësimet</p>	Menyja Cilësimet përmban funksione të tjera të pajisjes, për rregullimin e pajisjes suaj. (shihni 3.2.1 Hapja e menysë Cilësimet)
Menyja zgjeruar	Menyja e zgjeruar përmban funksionet e veçanta të pajisjes, për rregullimin e pajisjes suaj. Hyrja në menynë e zgjeruar është e mbrojtur përmes kodit me numra 151 . (shihni 3.2.2 Hapja e menysë së zgjeruar)

3.2.1 Hapja e menysë Cilësimet

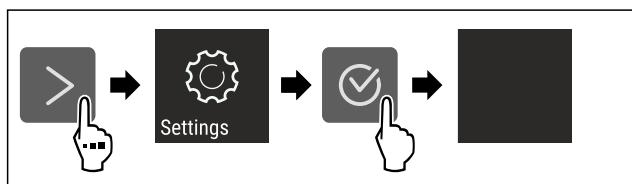


Fig. 2 Shembull ilustrues

- ▶ Kryeni hapat e veprimeve siç tregohet në figurë.
- ▷ Hapet menyja Cilësimet.
- ▶ Nëse nevojitet: Navigoni për në funksionin që dëshironi.

3.2.2 Hapja e menysë së zgjeruar



Fig. 3

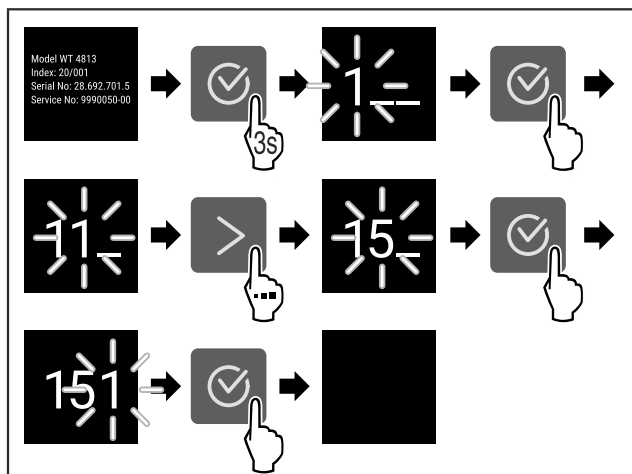


Fig. 4 Shembull ilustrues, hyrja me kodin me numra **151**

- ▶ Kryeni hapat e veprimeve siç tregohet në figurë.
- ▷ Hapet menyja e zgjeruar.
- ▶ Nëse nevojitet: Navigoni për në funksionin që dëshironi.

3.3 Modaliteti i qetësisë

Nëse nuk e prekni ekranin për 1 minutë, atëherë ekrani kalon në modalitetin e qetësisë. Në modalitetin e qetësisë, niveli i dritës së treguesit është i errësuar.

3.3.1 Përfundimi i modalitetit të qetësisë

- ▶ Shtypni një buton navigimi çfarëdo.
- ▷ Modaliteti i qetësisë përfundon.

4 Vënia në punë

4.1 Ndezja e pajisjes (Vënia në punë herën e parë)

Sigurohuni që janë përmbushur kushtet e mëposhtme:

- Pajisja është instaluar dhe lidhur në përputhje me instruksionet e montimit.
- Të gjithë shiritat ngjites, fletët ngjitëse dhe mbrojtëse, si dhe sigureset e transportit brenda dhe jashtë pajisjes janë hequr.
- Të gjitha fletëpalosjet e reklamave janë hequr nga sirtarët.
- Mënyra e funksionimit të ekranit Touch është e njohur. (shihni 3 Mënyra e funksionimit të ekranit Touch)

Ndezja e pajisjes përmes ekranit Touch:

- ▶ Kur ekrani është në modalitetin e qetësisë: Prekni shkurt ekranin.
- ▶ Kryeni hapat e veprimeve siç tregohet në figurë.

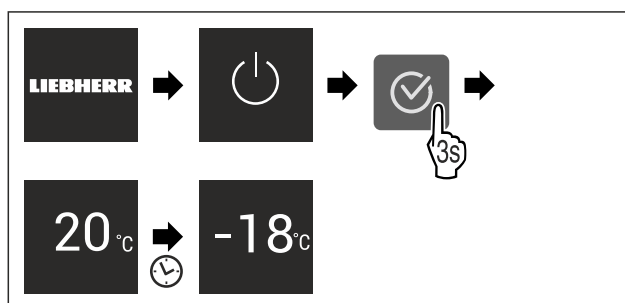


Fig. 5 Shembull ilustrues

- ▷ Shfaqet treguesi i statusit.
- ▷ Pajisja ftohet në temperaturën e synuar të vendosur nga fabrika.
- ▷ Pajisja ndizet në modalitetin demonstrativ (treguesi i statusit shfaqet me DEMO): Nëse pajisja ndizet në modalitetin demonstrativ, atëherë ju mund ta çaktivizoni modalitetin demonstrativ brenda 5 minutave. (shihni Modaliteti i demonstrimit)

Informacione të tjera:

- Vini në funksionim EasyTwist-Ice. (shihni 4.2 Vënia në funksionim e EasyTwist-Ice*) *
- Vini në funksionim SmartDevice. (shihni 1.3 SmartDevice) dhe (shihni WLAN)

Shënim

Prodhuesi këshillon:

- ▶ Futni **ushqimet për ngrirje** në -18 °C ose më shumë.
- ▶ Ndiqni udhëzimet për ruajtjen. (shihni 5.1 Udhëzime për ruajtjen)

Shënim

Aksesorët mund t'i blini në dyqanin Liebherr-Hausgeräte në adresën e internetit home.liebherr.com/shop/de/deu/zubehor.html.

4.2 Vënia në funksionim e EasyTwist-Ice*

Nëse pajisja juaj është e pajisur me EasyTwist-Ice, duhet që **përpara përdorimit të parë** ta pastroni EasyTwist-Ice.

Sigurohuni që janë përmbushur kushtet e mëposhtme:

- Pajisja është lidhur plotësisht.
- ▶ Pastroni EasyTwist-Ice. (shihni 9.3.5 Pastrimi i EasyTwist-Ice*)
- ▶ Mbushni depozitën e ujit. (shihni Mbushja e depozitës së ujit)

5 Ruajtja

5.1 Udhëzime për ruajtjen



PARALAJMËRIM

Rrezik zjarri

► Mos përdorni asnjë pajisje elektrike në hapësirën e pajisjes për ushqimet, nëse kjo nuk rekomandohet nga prodhuesi.

Shënim

Konsumi i energjisë rritet dhe performanca e ftohjes zvogëlohet kur qarkullimi i ajrit nuk mjafton.

► Mbani gjithmonë të lira kanalet e ajrit.

Ndiqni specifikimet e mëposhtme për ruajtjen:

- Paketoni mirë ushqimet.
- Paketoni në enë/kuti të mbyllur e të pastër mishin ose peshkun e pagatuar. Në këtë mënyrë parandaloni që mishi ose peshku të prekin ushqimet e tjera ose që të pikojnë sipër tyre.
- Vendosni ushqimet me distancë nga njëra-tjetra, me qëllim që ajri të mund të qarkullojë mirë.
- Vendosni ushqimet në ruajtje në përputhje me specifikimet në paketim.
- Mbani gjithmonë parasysh datën e dhënë për afatin e përdorimit, e cila ndodhet në paketim.

Shënim

Mosndjekja e këtyre këshillave mund të rezultojë në prishjen e ushqimeve.

5.2 Dhoma e ngrirjes

Në -18 °C këtu krijohet një klimë ruajtjeje e akullt e thatë. Klima e akullt e ruajtjes është e përshtatshme për ruajtjen për disa muaj të ushqimeve të ngrira dhe të artikujve në ngrirje, për prodhimin e kubave të akullit ose për ngrirjen e ushqimeve të freskëta.

5.2.1 Ngrirja e ushqimeve

Sasia për ngrirje

Ju mund të ngrini maksimumi aq ushqime të freskëta brenda 24 orëve sa tregohet në etiketën e parametrave (shihni 10.5 Etiketa e parametrave) në pjesën "Kapaciteti i ngrirjes ... kg/24h".

Me qëllim që ushqimi të ftohet shpejt deri në brendësi, respektoni sasi të mëposhtme për çdo paketim:

- Fruta dhe perime deri në 1 kg
- Mish deri në 2,5 kg

Ngrirja e ushqimeve me SuperFrost

Në varësi të sasisë për ngrirje, përpara ngrirjes ju mund të aktivizoni funksionin SuperFrost, në mënyrë që të arrihen temperatura të ngrirjes së thellë. (shihni SuperFrost)

► Aktivizoni SuperFrost, kur sasia për ngrirje është më e madhe se rreth 2 kg.

Momenti në të cilin aktivizoni funksionin SuperFrost varet nga sasia për ngrirje:

Sasia për ngrirje	Momenti për aktivizimin e funksionit SuperFrost
Sasi e vogël për ngrirje	Aktivizoni funksionin SuperFrost rreth 6 orë përpara ngrirjes. Sapo pajisja ta çaktivizojë automatikisht funksionin SuperFrost, sistemi ushqimet në pajisje.
Sasi maksimale për ngrirje	Aktivizoni funksionin SuperFrost rreth 24 orë përpara ngrirjes. Sapo pajisja ta çaktivizojë automatikisht funksionin SuperFrost, sistemi ushqimet në pajisje.

Sistemimi i ushqimeve



VINI RE

Rrezik lëndimi nga thyerja e qelqit!

Shishet dhe kanaçet me pije mund të plasën nga ngrirja. Kjo vlen në mënyrë të veçantë për pijet që përmbajnë gaz karbonik.

► Ngrijini shishet dhe kanaçet me pije vetëm nëse keni aktivizuar funksionin BottleTimer në aplikacionin SmartDevice.

Sasia për ngrirje	Sistemimi i ushqimeve
Sasi e vogël për ngrirje	Sistemi ushqimet e paketuara në sirtarin më të sipërm. Nëse është e mundur, sistemi ushqimet prapa në sirtar afër faqes së pasme.
Sasi maksimale për ngrirje	Shpërndani ushqimet e paketuara në të gjithë sirtarët, por megjithatë në sirtarin më të poshtëm sistemi ushqimet që kanë qenë të ngrira më parë. Nëse është e mundur, sistemi ushqimet prapa në sirtar afër faqes së pasme.

5.2.2 Shkrirja e ushqimeve



PARALAJMËRIM

Rrezik i helmimit nga ushqimi!

► Mos i ngrini më përsëri ushqimet e shkrira.

► Gatvani ushqimet e shkrira sa më shpejt të jetë e mundur.

Ju mund t'i shkrini ushqimet në mënyra të ndryshme:

- në një frigorifer freskues
- në mikrovalë
- në furrë/sobë me ajër të nxehtë
- në temperaturë ambienti

► Nxirrni nga frigoriferi vetëm aq ushqim sa ju nevojitet.

5.2.3 Tabakaja e ngrirjes*

Me tabakanë e ngrirjes mund të ngrini fruta pylli, erëza/barishte e perime dhe artikuj të tjerë të vegjël në ngrirje, pa qenë e nevojshme që ato të ngjiten me njëri-tjetrin. Ushqimi në ngrirje ruan formën e tij në maksimumin e mundshëm dhe ndarja e mëvonshme në porcione është më e lehtë.

Gjithashtu, në tabakanë e ngrirjes mund të mbani pllakat ftohëse, duke kursyer hapësirë.*

► Shpërndani ushqimet jo të paketuara mbi tabakanë e ngrirjes me distancë nga njëra-tjetra.

5.3 Kohët e ruajtjes

Kohët e treguara të ruajtjes janë vlera orientuese.

Për ushqimet me specifikim të afatit të përdorimit vlen gjithmonë data e përcaktuar në paketim.

Vlerat orientuese për ruajtjen e ushqimeve të ndryshme		
Akullore	në -18 °C	2 deri në 6 muaj
Sallame, proshuta	në -18 °C	2 deri në 3 muaj
Bukë, produkte brumi për pjekje	në -18 °C	2 deri në 6 muaj
Mish i egër, mish derri	në -18 °C	6 deri në 9 muaj
Peshk, me yndyrë	në -18 °C	2 deri në 6 muaj
Peshk, pa yndyrë	në -18 °C	6 deri në 8 muaj
Djathë	në -18 °C	2 deri në 6 muaj
Shpendë, mish gjedhi	në -18 °C	6 deri në 12 muaj
Perime, fruta	në -18 °C	6 deri në 12 muaj

6 Kursimi i energjisë

- Kujdesuni gjithmonë për qarkullimin e mirë të ajrit dhe për ajrimin. Mos i mbuloni vrimat ose grilat e ajrimit.
- Mbani gjithmonë të lira kanalet e ajrit të ventilatorit.
- Mos e instaloni pajisjen as në një vend në rrezet direkte të diellit, as pranë sistemit të ngrohjes apo të ngjashme.
- Kur e instaloni pajisjen direkt ngjitur me një furrë, konsumi i energjisë mund të rritet paksa. Kjo varet nga kohëzgjatja e përdorimit dhe nga intensiteti i përdorimit të furrës.
- Konsumi i energjisë varet nga kushtet e instalimit, për shembull nga temperatura e ambientit (shihni 1.4 Fusha e përdorimit e pajisjes). Kur temperatura e ambientit është më e ngrohtë, atëherë konsumi i energjisë mund të rritet.
- Hapeni pajisjen mundësisht sa më pak kohë.
- Sa më e ulët të vendoset temperatura, aq më i lartë do të jetë konsumi i energjisë.
- Të gjitha ushqimet vendosini në ruajtje të paketuara mirë dhe të mbuluara. Kështu shmanget formimi akullit/borës.
- Futja e ushqimeve të ngrohta: në fillim lërinë të ftohen në temperaturën e dhomës.

7 Përdorimi

7.1 Elementët e komandimit dhe tregues

7.1.1 Treguesi Status







Fig. 6

(1) Treguesi i temperaturës

Treguesi Status tregon temperaturën e vendosur dhe është treguesi fillestar i rregullimeve. Që aty vijohet me navigimin në funksionet dhe cilësimet e tjera të pajisjes.

7.1.2 Simbolet treguese

Simbolet treguese janë informacion rreth gjendjes aktuale të pajisjes.

Simboli	Gjendja e pajisjes
	Standby Pajisja ose zona e temperaturës është e fikur.
	Numër që pulson Pajisja është duke punuar. Temperatura pulson, derisa të arrihet vlera e vendosur.
	Simbol që pulson Pajisja është duke punuar. Rregullimi po pranohet.
	Vija vjen duke u zvogëluar Funksioni çaktivizohet.

7.2 Funksionet e pajisjes

7.2.1 Udhëzime për funksionet e pajisjes

Funksionet e pajisjes janë konfiguruar në mënyrë të tillë nga fabrika që pajisja juaj të jetë plotësisht funksionale.

Përpara se të ndryshoni, të aktivizoni ose të çaktivizoni funksionet e pajisjes, sigurohuni që janë përbushur kushtet e mëposhtme:

- Ju keni lexuar dhe keni kuptuar përshkrimet për mënyrën e funksionimit të ekranit. (shihni 3 Mënyra e funksionimit të ekranit Touch)
- Ju jeni familjarizuar me elementët e komandimit dhe elementët tregues të pajisjes suaj.



Fikja dhe ndezja e pajisjes

Me këtë funksion ju fikni dhe ndizni të gjithë pajisjen.

Fikja e pajisjes

Kur fikni pajisjen, atëherë të gjitha rregullimet e kryera më parë do të ruhen.

Sigurohuni që janë përbushur kushtet e mëposhtme:

- Janë ndjekur të gjitha udhëzimet e veprimeve (shihni 11 Nxjerrja jashtë pune).



Fig. 7

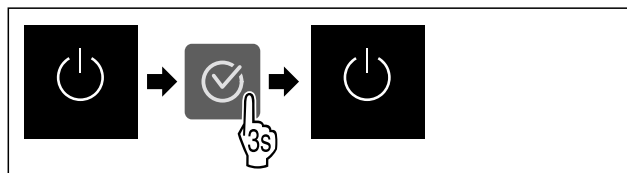


Fig. 8

- ▶ Kryeni hapat e veprimeve siç tregohet në figurë.
- ▷ Pajisja fiket.
- ▷ Në ekran shfaqet simboli Standby.
- ▷ Ekran i bëhet i zi.

Ndezja e pajisjes

- ▶ Kur ekran i ndodhet në modalitetin e qetësisë:
- ▶ Shtypni një buton navigimi çfarëdo.

Përdorimi

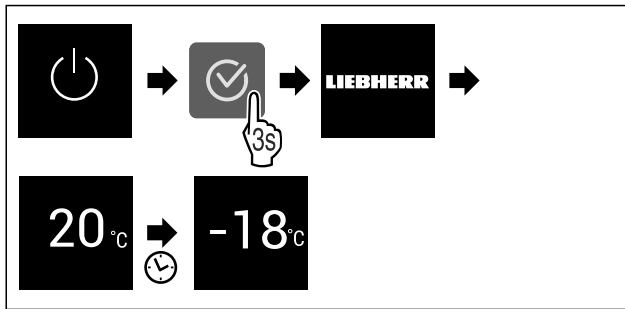


Fig. 9 Shembull ilustrues

- ▶ Kryeni hapat e veprimeve siç tregohet në figurë. Kur pajisja ndizet në modalitetin e demonstrimit:
- ▶ Çaktivizoni modalitetin e demonstrimit. (shihni Çaktivizimi i modalitetit të demonstrimit)
- ▷ Pajisja do të ndizet.
- ▷ Rregullimet e kryera më parë do të rivendosen.
- ▷ Pajisja ftoh në temperaturën e synuar të vendosur.



WLAN

Me këtë funksion ju lidhni pajisjen tuaj me rrjetin WLAN. Atë mund ta komandoni më pas përmes aplikacionit SmartDevice nga një pajisje fundore celulare. Me këtë funksion ju mund të ndani përsëri ose të rivendosni lidhjen në rrjetin WLAN.

Për ta lidhur pajisjen tuaj me rrjetin WLAN, juve ju nevojitet SmartDeviceBox.*

Informacione të tjera për SmartDevice: (shihni 1.3 SmartDevice)

Shënim

Funksioni SmartDevice nuk ofrohet në shtetet e mëposhtme: Rusi, Bjellorusi, Kazakistan.

Ju nuk mund ta përdorni SmartDeviceBox.*

Realizimi i lidhjes me WLAN herën e parë

Sigurohuni që janë përbushur kushtet e mëposhtme:

- SmartDeviceBox është blerë dhe është vendosur. (shihni 1.3 SmartDevice) *
- Aplikacioni SmartDevice është instaluar (shihni apps.home.liebherr.com).
- Regjistrimi në aplikacionin SmartDevice ka përfunduar.

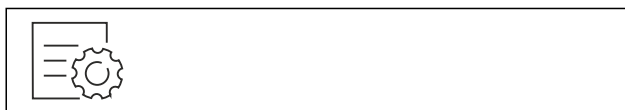


Fig. 10

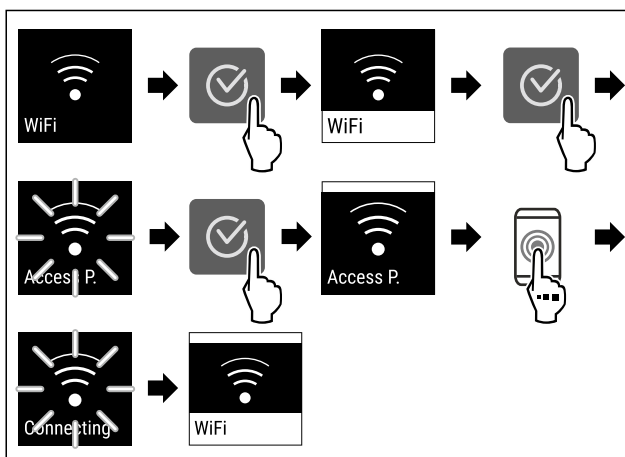


Fig. 11

- ▶ Kryeni hapat e veprimeve siç tregohet në figurë.
- ▷ Lidhja është vendosur.

Shkëputja e lidhjes me WLAN

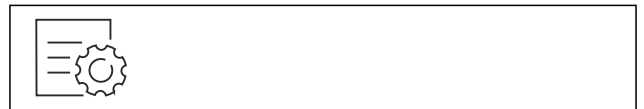


Fig. 12

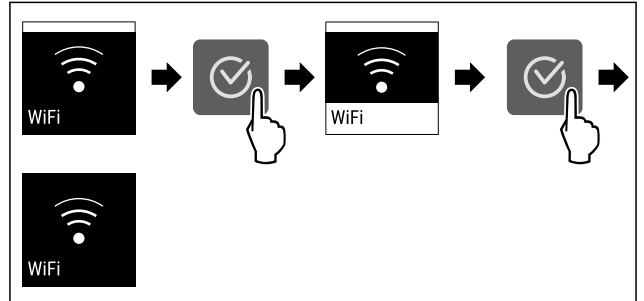


Fig. 13

- ▶ Kryeni hapat e veprimeve siç tregohet në figurë.
- ▷ Lidhja është shkëputur.

Rivendosja e lidhjes me WLAN



Fig. 14

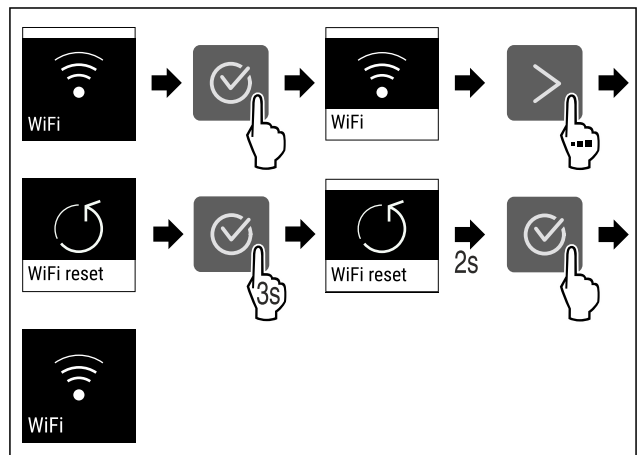


Fig. 15

- ▶ Kryeni hapat e veprimeve siç tregohet në figurë.
- ▷ Lidhja me WLAN dhe rregullimet e tjera të WLAN rikthehen në cilësimet nga fabrika.

Shfaqja e informacioneve për lidhjen me WLAN



Fig. 16

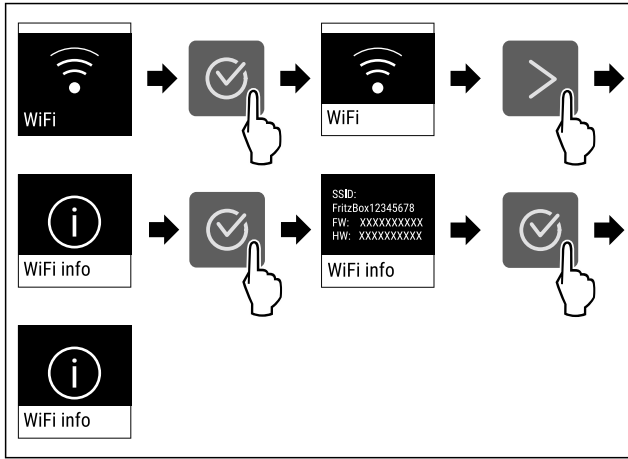


Fig. 17

► Kryeni hapat e veprimeve siç tregohet në figurë.

-18°C Temperatura

Me këtë funksion ju vendosni temperaturën.

Temperatura varet nga faktorët e mëposhtëm:

- shpeshësia e hapjes së derës
- kohëzgjatja e hapjes së derës
- temperatura e dhomës në vendin e instalimit
- lloji, temperatura dhe sasia e ushqimit

Dhoma ngrirjes	e	Temperatura vendosur nga fabrika	e	Cilësimi rekomanduar	i
-18°C		-18 °C		-18 °C	

Vendosja e temperaturës

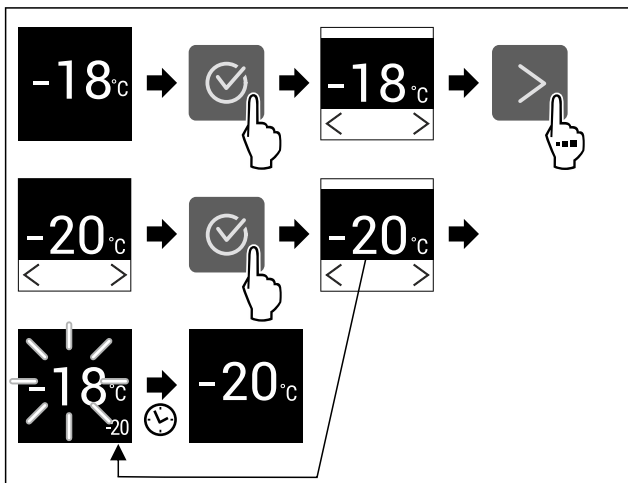


Fig. 18 Shembull ilustrues

► Kryeni hapat e veprimeve siç tregohet në figurë.
▷ Temperatura vendoset.

°C/°F Njësia e temperaturës

Me këtë funksion ju vendosni njësinë e temperaturës. Ju mund të vendosni gradë Celsius ose gradë Fahrenheit si njësi të temperaturës.

Vendosja e njësisë së temperaturës



Fig. 19

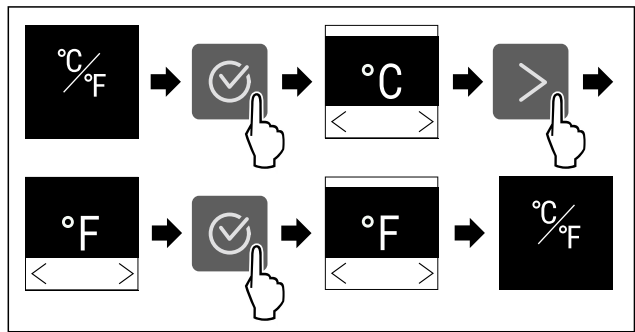


Fig. 20 Shembull ilustrues: Ndërrimi nga gradë Celsius në gradë Fahrenheit.

► Kryeni hapat e veprimeve siç tregohet në figurë.
▷ Njësia e temperaturës do të vendoset.

* * * SuperFrost

Me këtë funksion ju aktivizoni ose çaktivizoni SuperFrost. Kur aktivizoni funksionin SuperFrost, atëherë pajisja e përforcon kapacitetin e ngrirjes. Si rezultat arrini temperatura ngrirjeje më të thella.

Përdorimi:

- Ushqimet e freskëta ngrihen shpejt deri në brendësi. Kjo siguron që të ruhen vlerat ushqyese, pamja dhe shija e ushqimeve.
- Rritni rezervat e ftohjes në ushqimet e ruajtura në ngrirje, përpara se të shkrini pajisjen.

Kur funksioni është aktiv, atëherë pajisja punon me kapacitet më të lartë. Si rezultat, zhurmat e punës së pajisjes mund të jenë më të larta se zakonisht dhe konsumi i energjisë rritet.

Aktivizimi i SuperFrost

Siquroni që janë përmbushur kushtet e mëposhtme:

- Sasia e produkteve për ngrirje dhe momenti për aktivizimin e funksionit SuperFrost janë marrë parasysh. (shihni Ngrirja e ushqimeve me SuperFrost)

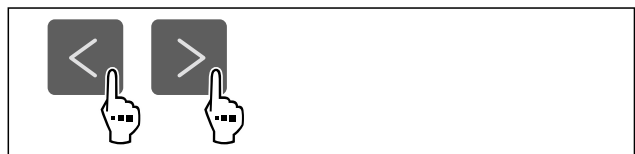


Fig. 21

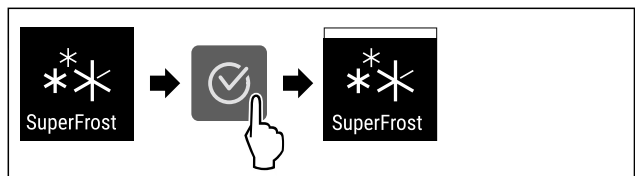


Fig. 22

► Kryeni hapat e veprimeve siç tregohet në figurë.
-ose-
► Aktivizojeni me aplikacionin SmartDevice.*
▷ SuperFrost aktivizohet.

Përdorimi

Çaktivizimi i SuperFrost

Në varësi nga sasia e ushqimeve të vendosura, SuperFrost çaktivizohet automatikisht pas 56 deri në 72 orë. Megjithatë, ju mund ta çaktivizoni funksionin SuperFrost edhe manualisht në çdo kohë:



Fig. 23

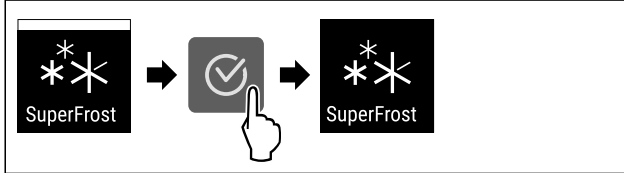


Fig. 24

► Kryeni hapat e veprimeve siç tregohet në figurë.

-ose-

► Çaktivizojeni me aplikacionin SmartDevice.*

- ▷ SuperFrost do të çaktivizohet.
- ▷ Pajisja vazhdon punën në funksionim normal.
- ▷ Pajisja ftoh në temperaturën e vendosur më parë.



Nisja e ciklit të shkrirjes

Me këtë funksion ju nisni manualisht ciklin e shkrirjes automatike, kur cikli i shkrirjes nuk fillon automatikisht në rast të një defekti.

Nisja e ciklit të shkrirjes



Fig. 25

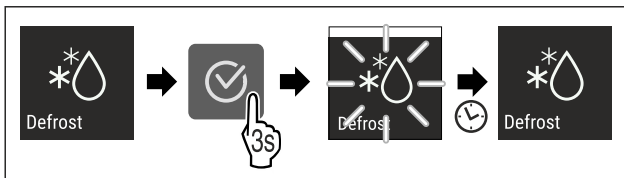


Fig. 26

- Kryeni hapat e veprimeve siç tregohet në figurë.
- ▷ Cikli i shkrirjes ka nisur: Simboli pulson derisa cikli i shkrirjes të përfundojë automatikisht.
- ▷ Kur cikli i shkrirjes ka përfunduar: Pajisja vazhdon punën në funksionim normal.

Anulimi i ciklit të shkrirjes

Cikli i shkrirjes përfundon automatikisht. Megjithatë, ju mund ta anuloni gjithashtu ciklin e shkrirjes në çdo kohë gjatë procesit të shkrirjes:

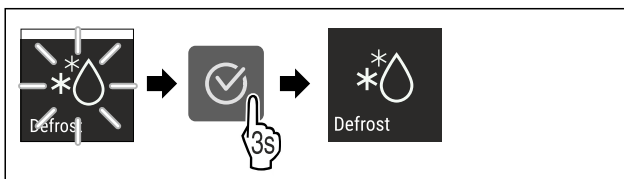


Fig. 27

- Kryeni hapat e veprimeve siç tregohet në figurë.
- ▷ Cikli i shkrirjes ndërpritet.
- ▷ Pajisja vazhdon punën në funksionim normal.



PartyMode

Me këtë funksion ju aktivizoni ose çaktivizoni PartyMode. PartyMode aktivizon funksione të ndryshme që janë të nevojshme për një festë.

PartyMode aktivizon funksionet e mëposhtme:

- SuperFrost

Të gjitha funksionet e renditura ju mund t'i rregulloni gjithashtu në mënyrë individuale dhe të pavarur. Nëse e aktivizoni modalitetin PartyMode, atëherë të gjitha ndryshimet do të anulohen.

Kur funksioni është aktiv, atëherë pajisja punon me kapacitet më të lartë. Si rezultat, zhurmat e punës së pajisjes mund të jenë më të larta se zakonisht dhe konsumi i energjisë rritet.

Aktivizimi i PartyMode



Fig. 28

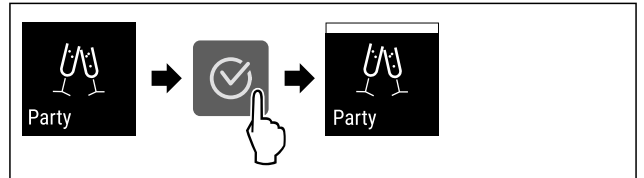


Fig. 29

- Kryeni hapat e veprimeve siç tregohet në figurë.
- ▷ PartyMode funksionet përkatëse janë aktivizuar.
- ▷ Temperatura aktuale pulson derisa të arrihet temperatura e synuar.

Çaktivizimi i PartyMode

Modaliteti PartyMode çaktivizohet automatikisht pas 24 orësh. Megjithatë, ju mund ta çaktivizoni modalitetin PartyMode edhe manualisht në çdo kohë:



Fig. 30

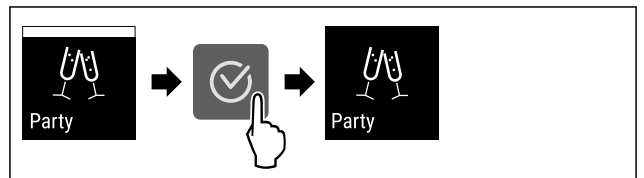


Fig. 31

- Kryeni hapat e veprimeve siç tregohet në figurë.
- ▷ PartyMode është çaktivizuar.
- ▷ Pajisja ftoh në temperaturën e vendosur më parë: Temperatura aktuale pulson derisa të arrihet temperatura e synuar.

SabbathMode

Me këtë funksion ju aktivizoni ose çaktivizoni SabbathMode. Kur e aktivizoni këtë funksion, disa funksione elektronike do të çaktivizohen. Në këtë mënyrë, pajisja juaj përmbush kërkesat fetare për festat hebraike, si për shembull në Shabat dhe plotëson certifikimin STAR-K Kosher.

Gjendja e pajisjes me SabbathMode aktiv
Treguesi i statusit tregon pa ndërprerje SabbathMode.
Të gjitha funksionet në ekran përveç funksionit Çaktivizimi i SabbathMode janë të bllokuara.
Të gjitha funksionet mbeten aktive.
Ekran i qëndron i ndriçuar kur mbyllni derën.
Kujtesat nuk ekzekutohen. Intervali kohor i vendosur ndalohet.
Kujtesat dhe paralajmërimet nuk shfaqen.
Nuk ka asnjë alarm të derës.
Nuk ka asnjë alarm të temperaturës.
Cikli i shkrirjes punon vetëm sipas kohës së paracaktuar, pa marrë parasysh përdorimin e pajisjes.
Pas një ndërprerjeje të energjisë elektrike, pajisja rikthehet në SabbathMode.

Gjendja e pajisjes

Shënim

Kjo pajisje mban certifikimin e institutit "Institute for Science and Halacha". (www.machonhalacha.co.il)

Një listë të pajisjeve të certifikuara nga STAR-K e gjeni në www.star-k.org/appliances.

Aktivizimi i SabbathMode



PARALAJMËRIM

Rrezik helmimi nga ushqimi i prishur!

Nëse keni aktivizuar SabbathMode dhe ndodh një ndërprerje e energjisë elektrike, në treguesin e statusit nuk shfaqet asnjë mesazh për ndërprerjen e energjisë elektrike. Pasi ndërprerja e energjisë elektrike të ketë përfunduar, pajisja vazhdon sërish punën në SabbathMode. Për shkak të ndërprerjes së energjisë elektrike ushqimet mund të prishen dhe konsumimi i tyre mund të shkaktojë helmim nga ushqimi.

Pas një ndërprerjeje të energjisë elektrike:

- Mos konsumi ushqimet që kanë qenë të ngrira dhe janë shkrirë.



Fig. 32

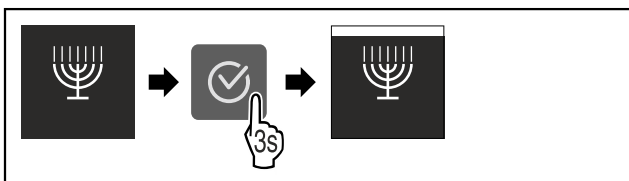


Fig. 33

- Kryeni hapat e veprimeve siç tregohet në figurë.
- ▷ SabbathMode është aktivizuar.
- ▷ Treguesi i statusit tregon pa ndërprerje SabbathMode.

Çaktivizimi i SabbathMode

Modaliteti SabbathMode çaktivizohet automatikisht pas 80 orësh. Megjithatë, ju mund ta çaktivizoni modalitetin SabbathMode edhe manualisht në çdo kohë:

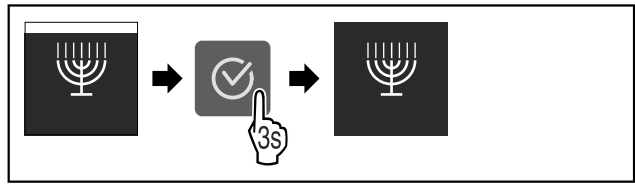


Fig. 34

- Kryeni hapat e veprimeve siç tregohet në figurë.
- ▷ SabbathMode është çaktivizuar.



E-Saver

Me këtë funksion ju aktivizoni ose çaktivizoni modalitetin e kursimit të energjisë. Kur aktivizoni modalitetin e kursimit të energjisë, konsumi i energjisë ulet dhe temperatura në pajisje rritet. Ushqimet qëndrojnë të freskëta, por kohëzgjatja e ruajtjes së tyre shkurtohet.

Zona e temperaturës	Cilësimi rekomanduar (shihni Vendosja e temperaturës)	Temperatura me E-Saver aktiv
-18 °C	-18 °C	-16 °C

Temperaturat

Aktivizimi i E-Saver

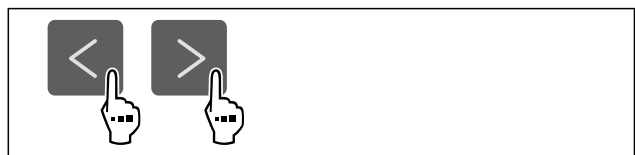


Fig. 35

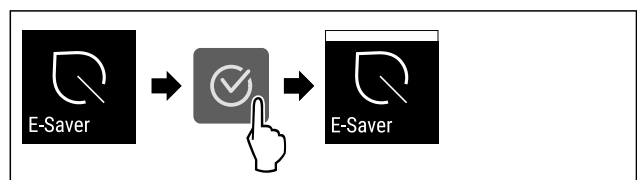


Fig. 36

- Kryeni hapat e veprimeve siç tregohet në figurë.
- ▷ Modaliteti i kursimit të energjisë aktivizohet.

Çaktivizimi i E-Saver

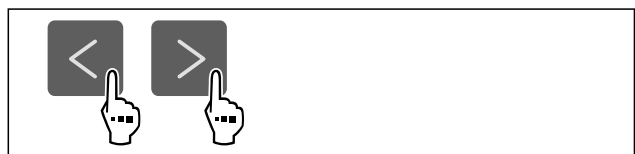


Fig. 37

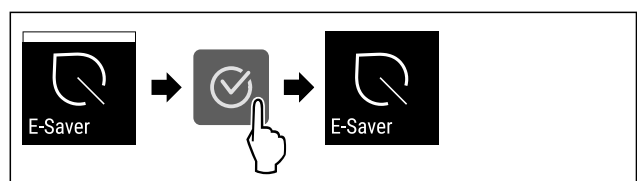


Fig. 38

- Kryeni hapat e veprimeve siç tregohet në figurë.
- ▷ Modaliteti i kursimit të energjisë çaktivizohet.

Përdorimi



Niveli i dritës së ekranit

Me këtë funksion ju rregulloni në mënyrë graduale nivelin e dritës së ekranit.

Ju mund të vendosni nivelet e mëposhtme të dritës:

- 40 %
- 60 %
- 80 %
- 100% (Cilësimi i paracaktuar)

Vendosja e nivelit të dritës



Fig. 39

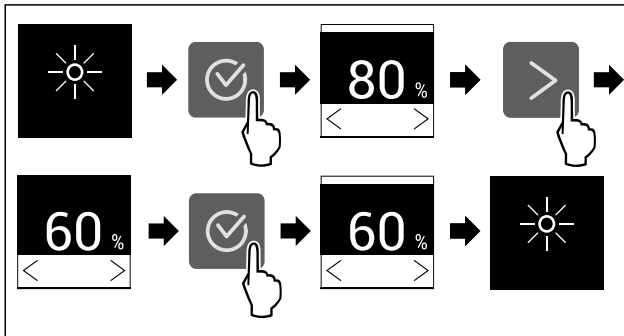


Fig. 40 Shembull ilustrues: Ndërrimi nga 80% në 60%.

- Kryeni hapat e veprimeve siç tregohet në figurë.
- ▷ Niveli i dritës do të vendoset.



Alarmi i derës

Me këtë funksion ju aktivizoni ose çaktivizoni alarmin e derës. Alarmi i derës bie kur dera mbahet hapur shumë gjatë. Në gjendjen e dërgimit, alarmi i derës është i aktivizuar. Ju mund të vendoseni sesa gjatë lejohet të qëndrojë hapur dera, derisa të bjerë alarmi i derës.

Ju mund të vendosni vlerat e mëposhtme:

- 1 minutë
- 2 minuta
- 3 minuta
- Fikur

Vendosja e alarmit të derës



Fig. 41

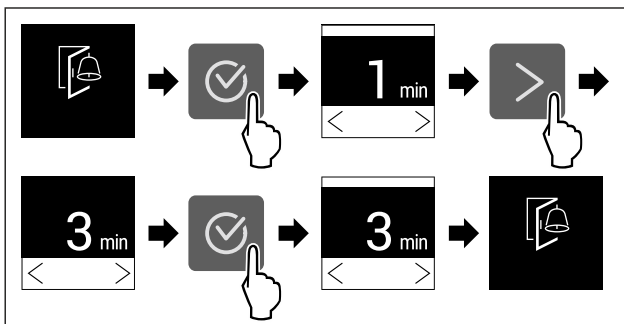


Fig. 42 Shembull ilustrues: Ndërrimi i alarmit të derës nga 1 minutë në 3 minuta.

- Kryeni hapat e veprimeve siç tregohet në figurë.
- ▷ Alarmi i derës vendoset.

Çaktivizimi i alarmit të derës



Fig. 44

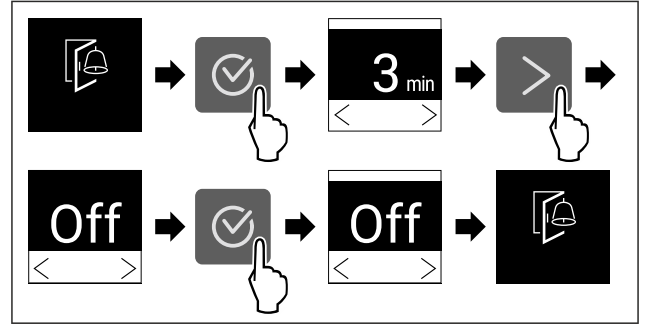


Fig. 45

- Kryeni hapat e veprimeve siç tregohet në figurë.
- ▷ Alarmi i derës çaktivizohet.



Blokimi i panelit

Me këtë funksion ju aktivizoni ose çaktivizoni bllokimin e panelit. Bllokimi i panelit parandalon përdorimin pa dashje të pajisjes, p.sh. nga fëmijët.

Përdorimi:

- Shmangni ndryshimin pa qëllim të funksioneve.
- Shmangni fikjen pa qëllim të pajisjes.
- Shmangni rregullimin pa qëllim të temperaturës.

Aktivizimi i bllokimit të panelit

Nëse aktivizoni bllokimin e panelit, atëherë ju mund të navigoni më tutje nëpër meny, por nuk mund të zgjidhni apo të ndryshoni funksionet e tjera.



Fig. 46

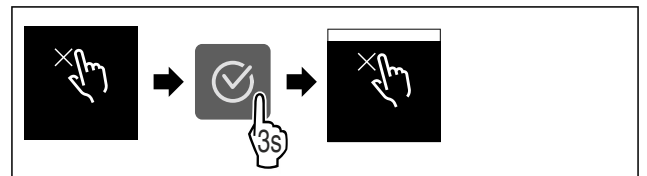


Fig. 47

- Kryeni hapat e veprimeve siç tregohet në figurë.
- ▷ Bllokimi i panelit do të aktivizohet.

Çaktivizimi i bllokimit të panelit



Fig. 48

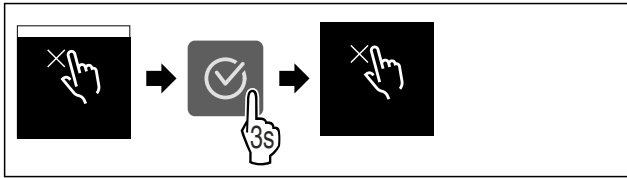


Fig. 49

- ▶ Kryeni hapat e veprimeve siç tregohet në figurë.
- ▷ Bllokimi i panelit do të çaktivizohet.



Informacioni i pajisjes

Me këtë funksion ju shikoni emrin e modelit, indeksin, numrin e serisë dhe numrin e shërbimit të pajisjes suaj. Informacionet e pajisjes ju nevojiten kur kontaktoni me shërbimin për klientin. (shihni 10.4 Shërbimi për klientin)

Me këtë funksion hapni gjithashtu menyën e zgjeruar. (shihni 3 Mënyra e funksionimit të ekranit Touch)

Shikimi i informacioneve të pajisjes



Fig. 50



Fig. 51

- ▶ Kryeni hapat e veprimeve siç tregohet në figurë.
- ▷ Ekranin tregon informacionet e pajisjes.



Software

Me këtë funksion ju shikoni versionin e softuerit të pajisjes suaj.

Shikimi i versionit të softuerit



Fig. 52



Fig. 53

- ▶ Kryeni hapat e veprimeve siç tregohet në figurë.
- ▷ Ekranin tregon versionin e softuerit.



Kujtesa

Me këtë funksion ju aktivizoni ose çaktivizoni kujtesat e ndryshme. Në gjendjen e dërgimit, ky funksion është i aktivizuar.

Aktivizimi i kujtesës



Fig. 54

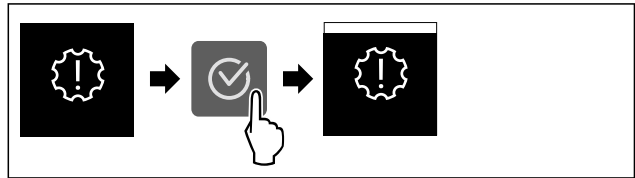


Fig. 55

- ▶ Kryeni hapat e veprimeve siç tregohet në figurë.
- ▷ Kujtesa aktivizohet.

Çaktivizimi i kujtesës



Fig. 56

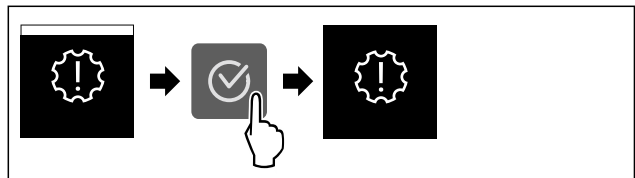


Fig. 57

- ▶ Kryeni hapat e veprimeve siç tregohet në figurë.
- ▷ Kujtesa çaktivizohet.



Modaliteti i demonstrimit

Modaliteti i demonstrimit është një funksion i veçantë për shitësit, që të mund të prezantojnë funksionet e pajisjes. Nëse e aktivizoni modalitetin e demonstrimit, atëherë të gjitha funksionet teknike të ftohjes çaktivizohen.

Nëse kur ndizni pajisjen shfaqet një "Demo" tek treguesi i statusit, kjo tregon se modaliteti i demonstrimit është aktivizuar më parë.

Nëse e aktivizoni modalitetin e demonstrimit dhe pastaj e çaktivizoni përsëri, pajisja rikthehet në cilësimet e fabrikës. (shihni Rikthimi në cilësimet nga fabrika)

Aktivizimi i modalitetit të demonstrimit



Fig. 58

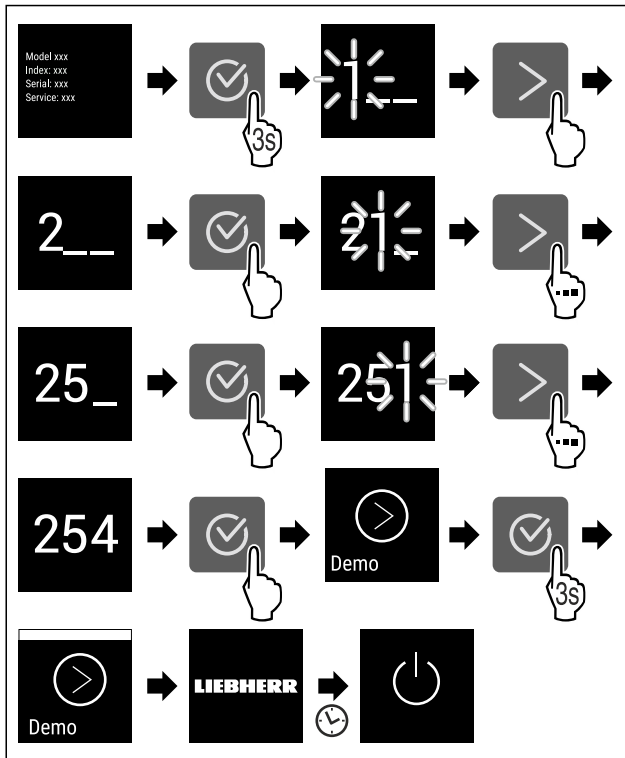


Fig. 59

- ▶ Kryeni hapat e veprimeve siç tregohet në figurë.
- ▷ Modaliteti i demonstrimit aktivizohet.
- ▷ Pajisja është fikur.
- ▶ Ndizni pajisjen. (shihni 4.1 Ndezja e pajisjes (Vënia në punë herën e parë))
- ▷ Tek treguesi i statusit shfaqet "DEMO".

Çaktivizimi i modalitetit të demonstrimit



Fig. 60

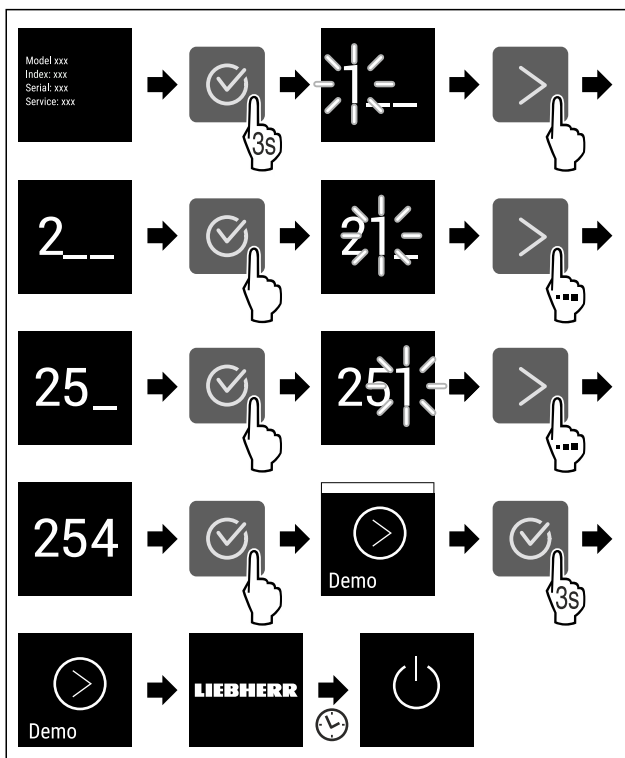


Fig. 61

- ▶ Kryeni hapat e veprimeve siç tregohet në figurë.
- ▷ Modaliteti i demonstrimit çaktivizohet.
- ▷ Pajisja është fikur.
- ▶ Ndizni pajisjen. (shihni 4.1 Ndezja e pajisjes (Vënia në punë herën e parë))
- ▷ Pajisja rikthehet në cilësimet nga fabrika.



Rikthimi në cilësimet nga fabrika

Me këtë funksion ju i ktheni në cilësimet nga fabrika të gjitha rregullimet. Të gjitha rregullimet që keni kryer deri në atë moment, do të rikthehen në cilësimin e tyre fillestar.

Ekzekutimi i rikthimit në gjendjen fillestare



Fig. 62

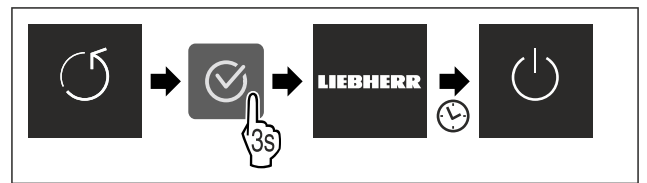


Fig. 63

- ▶ Kryeni hapat e veprimeve siç tregohet në figurë.
- ▷ Pajisja rikthehet në gjendjen fillestare.
- ▷ Pajisja fiket.
- ▶ Rindizni pajisjen. (shihni 4.1 Ndezja e pajisjes (Vënia në punë herën e parë))

7.3 Mesazhet

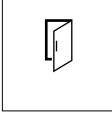
Ka dy kategori të mesazheve:



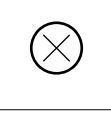
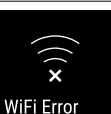
Kategoria	Kuptimi
Paralajmërim	Paralajmërimet shfaqen në rastin e alarmit të derës ose në rast problemesh në funksionim. Paralajmërimet e thjeshta mund t'i mënjanoi edhe vetë. Për problemet e rënda në funksionim duhet të kontaktoni me shërbimin për klientin. (shihni 10.4 Shërbimi për klientin)
Kujtesë	Kujtesat kujtojnë për proceset e përgjithshme. Ju mund t'i ekzekutoni këto procese dhe kështu të mënjanoi mesazhin.

7.3.1 Përmbledhje e paralajmërimeve

Sjellja e pajisjes në rastin e paralajmërimeve:

- Paralajmërimi shfaqet në ekran.
- Tingulli i alarmit bie me një volum në rritje.

Mesazhi	Shkaku	Mënjanimi i mesazhit
 Alarmi i derës	Mesazhi shfaqet kur dera mbahet hapur shumë gjatë.	Kryeni hapat e veprimeve të Alarmi i derës).

Mesazhi	Shkaku	Mënjanimi i mesazhit
 Alarmi ndërprerjen e energjisë elektrike	Mesazhi shfaqet kur temperatura e ngrirjes rritet për shkak të shkëputjes së energjisë elektrike.	Kryeni hapat e veprimit (shihni Alarmi për ndërprerjen e energjisë elektrike).
 Alarmi temperaturës	Mesazhi shfaqet kur temperatura e ngrirjes nuk përputhet me temperaturën e vendosur.	Kryeni hapat e veprimit (shihni Alarmi i temperaturës).
 Gabim	Mesazhi shfaqet kur ndodh një gabim në pajisje. Një pjesë e pajisjes shfaq një defekt.	Kryeni hapat e veprimit (shihni Gabim).
 Gabim i WLAN*	Mesazhi shfaqet kur pajisja nuk ka mundur të lidhet me rrjetin WLAN. (shihni Realizimi i lidhjes me WLAN herën e parë) *	Kryeni hapat e veprimit (shihni Gabim i WLAN)*.

7.3.2 Mënjanimi i paralajmërimeve

Alarmi i derës

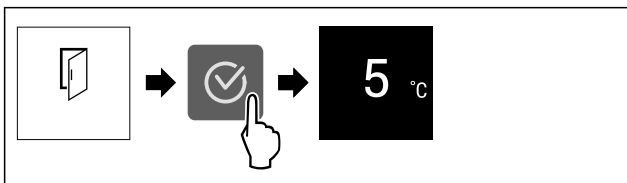


Fig. 64 Shembull ilustrues

- Kryeni hapat e veprimeve siç tregohet në figurë.

-ose-

- Mbyllni derën.

- ▷ Ekranin kapërcen tek treguesi i statusit.

Ju mund të vendoseni sesa gjatë lejohet të qëndrojnë hapur dera, derisa të bjerë alarmi i derës. (shihni Vendosja e alarmit të derës)

Alarmi për ndërprerjen e energjisë elektrike

Pasi ndërprerja e energjisë elektrike të ketë përfunduar, pajisja ftoh sërish në temperaturën e synuar të vendosur më parë.

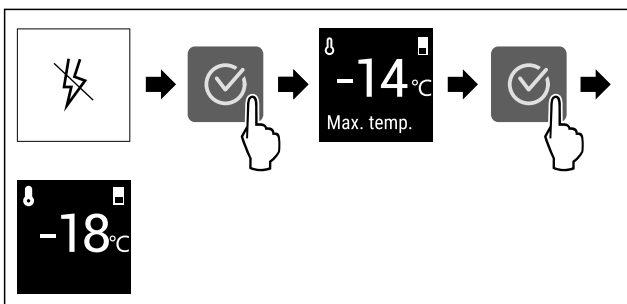


Fig. 65 Shembull ilustrues

- Shtypni simbolin e konfirmimit.

- ▷ Tregohet temperatura më e ngrohtë e ngrirjes.
- ▷ Nëse temperatura e ngrirjes ka qenë nën $-9\text{ }^{\circ}\text{C}$: Ushqimet mund të konsumohen më tej. Nëse temperatura e ngrirjes është rritur mbi $-9\text{ }^{\circ}\text{C}$:
 - Kontrolloni ushqimet.
 - Shtypni simbolin e konfirmimit.
- ▷ Ekranin kapërcen tek treguesi i statusit: Tregohet temperatura aktuale dhe temperatura e synuar.

Alarmi i temperaturës

Shkaku për diferencën e temperaturës mund të jetë:

- Keni futur në frigorifer ushqim të freskët të ngrohtë.
- Gjatë sistemimit dhe marrjes së ushqimeve, brenda ka garkulluar shumë ajër i ngrohtë nga dhoma.
- Është ndërprerë energjia elektrike për kohë të gjatë.
- Pajisja është me defekt.
- Eliminoni shkakun.
- ▷ Pajisja ftoh në temperaturën e synuar të vendosur më parë.

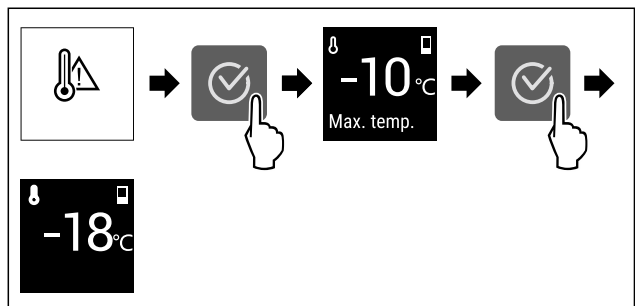


Fig. 66 Shembull ilustrues

- Shtypni simbolin e konfirmimit.
- ▷ Tregohet temperatura më e ngrohtë e ngrirjes.
- ▷ Nëse temperatura e ngrirjes ka qenë nën $-9\text{ }^{\circ}\text{C}$: Ushqimet mund të konsumohen më tej. Nëse temperatura e ngrirjes është rritur mbi $-9\text{ }^{\circ}\text{C}$:
 - Kontrolloni ushqimet.
 - Shtypni simbolin e konfirmimit.
- ▷ Ekranin kapërcen tek treguesi i statusit: Tregohet temperatura aktuale dhe temperatura e synuar.

Gabim

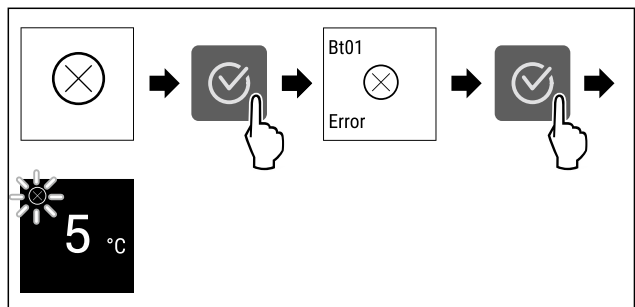


Fig. 67 Shembull ilustrues

- Shtypni simbolin e konfirmimit.
- ▷ Do të shfaqet kodi i gabimit.
- Mbani shënim kodin e gabimit.
- Shtypni simbolin e konfirmimit.
- ▷ Ekranin kapërcen tek treguesi i statusit.
- Kontaktoni me shërbimin për klientin. (shihni 10.4 Shërbimi për klientin)

Gabim i WLAN*

- Kontrolloni lidhjen me rrjetin WLAN.
- Lidhni pajisjen nga e para me rrjetin WLAN. (shihni WLAN)

Pajisjet

7.3.3 Përmbledhje e kujtesave

Sjellja e pajisjes në rastin e kujtesave:

- Kujtesa shfaqet në ekran.
- Bie tingulli i alarmit.

8 Pajisjet

8.1 Sirtarët

Ju mund t'i hiqni sirtarët për t'i pastruar ata.

Ju mund t'i hiqni sirtarët, që të përdorni VarioSpace.

Heqja dhe vendosja e sirtarëve ndryshon sipas sistemit të tërheqjes. Pajisja juaj mund të ketë sisteme të ndryshme me tërheqje/zgjatje.

Shënim

Konsumi i energjisë rritet dhe performanca e ftohjes zvogëlohet kur qarkullimi i ajrit nuk mjafton.

- Lëreni të vendosur në pajisje sirtarin më të poshtëm!
- Mbani gjithmonë të lira kanalet e ajrit të ventilatorit brenda në faqen e pasme!

8.1.1 Sirtari i sipërm me anim*

Nëse sirtari i sipërm tërhiqet jashtë, ai anohet nga përpara. Kështu do të siguroni një shikim më të mirë brenda sirtarit. Ky funksion varet nga lartësia e pajisjes.

Heqja e sirtarit

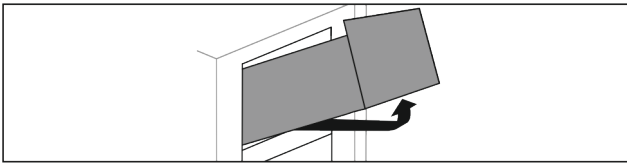


Fig. 68

- Tërhiqni sirtarin jashtë deri në fund.
- Ngrini lart sirtarin në pjesën përpara.
- Ngrini lart sirtarin nga poshtë.
- Hiqeni sirtarin nga përpara.

Vendosja e sirtarit

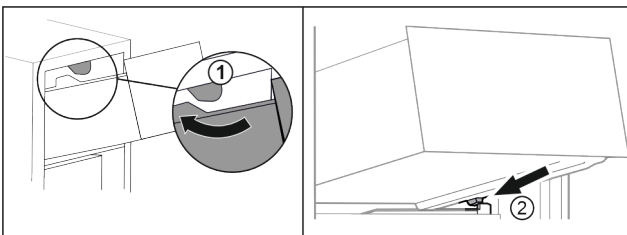


Fig. 69

- Vendoseni sirtarin mbi ndaluesit e sipërm. Fig. 69 (1)
- Vendosni sirtarin pjerrtas prapa ndaluesve të sipërm mbi brinjën e kutisë. Fig. 69 (2)
- Ulni poshtë sirtarin.
- Shtyjeni për nga prapa.

8.1.2 Sirtari i drejtuar në brinjën e kutisë

Sirtari lëviz direkt mbi brinjën e kutisë. Këtu nuk ka asnjë shinë.

Heqja e sirtarit

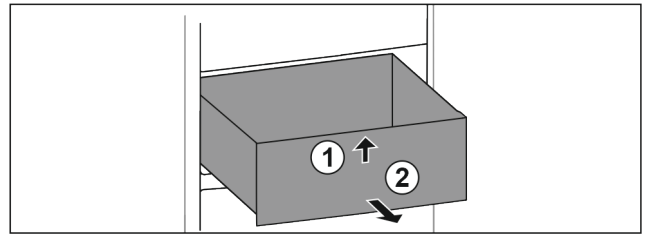


Fig. 70

- Tërhiqni sirtarin jashtë deri në fund.
- Ngrini lart sirtarin në pjesën përpara. Fig. 70 (1)
- Hiqeni sirtarin nga përpara. Fig. 70 (2)

Vendosja e sirtarit

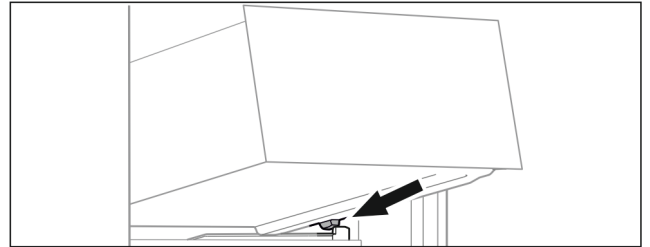


Fig. 71

- Vendosni sirtarin pjerrtas prapa ndaluesve mbi brinjën e kutisë. (shihni Fig. 71)
- Ulni poshtë sirtarin.
- Shtyjeni sirtarin brenda për nga prapa.

8.1.3 Sirtari më i poshtëm

Sirtari është sirtari më i poshtëm në pajisje. Ai lëviz direkt mbi brinjën e kutisë. Këtu nuk ka asnjë shinë.

Heqja e sirtarit

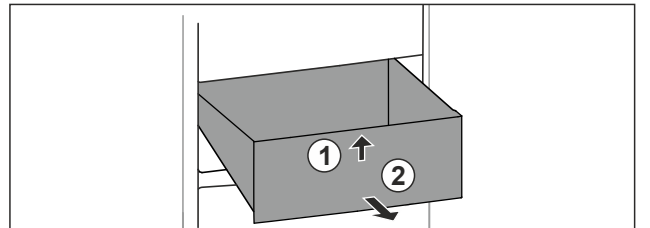


Fig. 72

- Tërhiqni sirtarin jashtë deri në fund.
- Ngrini lart sirtarin në pjesën përpara. Fig. 72 (1)
- Hiqeni sirtarin nga përpara. Fig. 72 (2)

Vendosja e sirtarit

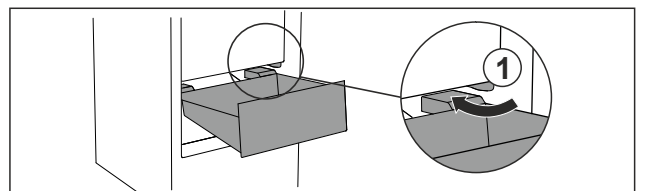


Fig. 73

- Futni sirtarin pjerrtas në ndalues Fig. 73 (1).
- Ulni poshtë sirtarin.
- Shtyjeni sirtarin brenda për nga prapa.

8.2 EasyTwist-Ice*

Me EasyTwist-Ice ju mund të prodhoni kuba akulli në sasi për nevoja familjare. EasyTwist-Ice furnizohet me ujë nëpërmjet një depozite uji.

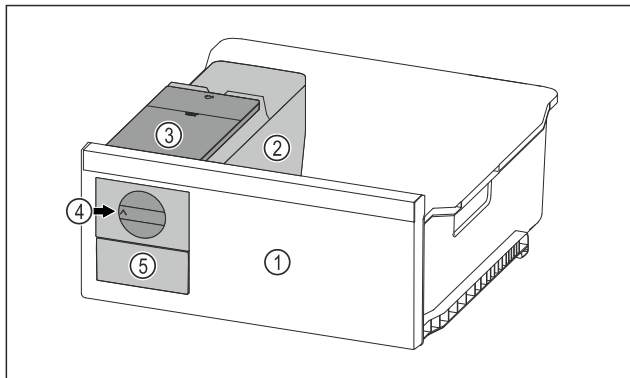


Fig. 74 Shembull ilustrues

- (1) Sirtari i ngrirjes me EasyTwist-Ice
- (2) Kutia me formën e kubave të akullit
- (3) Depozita e ujit
- (4) Doreza e rrotullimit
- (5) Sirtari i kubave të akullit

Shënim

Mos e ndryshoni në pajisje pozicionin e sirtarit të ngrirjes me EasyTwist-Ice.

8.2.1 Prodhimi i kubave të akullit

Sasia e kubave të akullit që ju mund të prodhoni me EasyTwist-Ice për një periudhë të caktuar kohore varet nga temperatura e ngrirjes e pajisjes suaj. Sa më e ulët të jetë temperatura në pajisje, aq më shumë kuba akulli mund të prodhoni.

Sasia maksimale e akullit nga forma e kubave të akullit:	20 kuba akulli
Kapaciteti maksimal i sirtarit të kubave të akullit:	40 kuba akulli (përputhet me dy prodhime të kubave të akullit)
Informacione të tjera për kohën e nevojshme për prodhimin e kubave të akullit:	(shihni 10.1 Të dhënat teknike)

Sigurohuni që janë përmbushur kushtet e mëposhtme:

- Pjesët përbërëse të EasyTwist-Ice janë pastruar.

Mbushja e depozitës së ujit



PARALAJMËRIM

Rrezik helmimi nga uji i papastër!

- Mbusheni depozitën e ujit vetëm me ujë të pijshëm.

KUJDES

Lëngjet që përmbajnë sheqer!

Dëmtim i EasyTwist-Ice.

- Mbusheni vetëm me ujë të pijshëm të ftohtë.

Shënim

Nga përdorimi i ujit të filtruar dhe të dekarbonizuar, arrihet cilësia më e mirë e mundshme e ujit të pijshëm për prodhimin e kubave të akullit pa probleme.

Kjo cilësi uji mund të arrihet me një filtër uji për tavolinë që blihet në një dyqan të specializuar për këto pajisje.

- Mbusheni enën e ujit vetëm me ujë të pijshëm të filtruar dhe të dekarbonizuar.

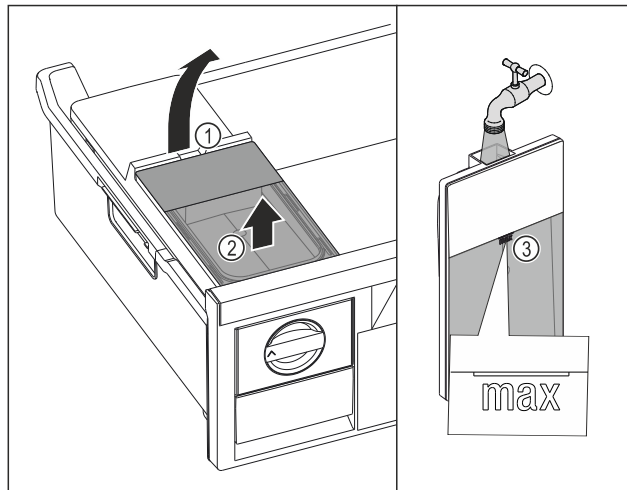


Fig. 75

- Tërhiqni jashtë sirtarin e ngrirjes deri në fund.
- Ngrini lart depozitën e ujit duke e kapur nga foleja Fig. 75 (1).
- Hiqni depozitën e ujit për nga lart. Fig. 75 (2)
- Mbusheni depozitën e ujit me ujë të pijshëm deri te shenja Fig. 75 (3).

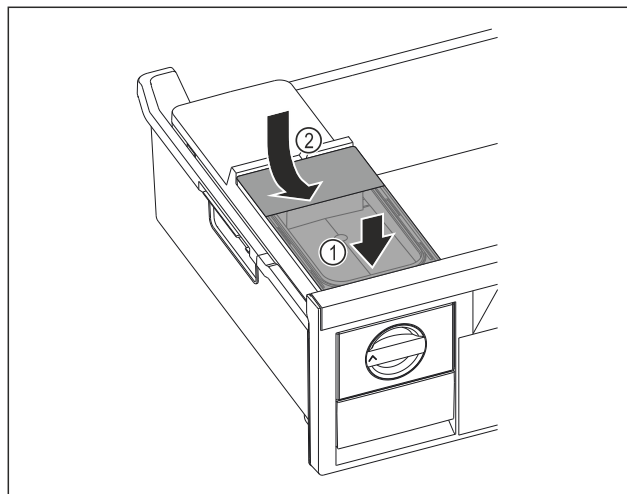


Fig. 76

- Futni depozitën e ujit në pjesën përpara. Fig. 76 (1)
- Ulni poshtë depozitën e ujit në pjesën e pasme. Fig. 76 (2)
- Shtyni brenda sirtarin e ngrirjes.

Lirimi i kubave të akullit

Sigurohuni që janë përmbushur kushtet e mëposhtme:

- Koha e nevojshme për prodhimin e kubave të akullit është respektuar. (shihni 10.1 Të dhënat teknike)
- Sirtari i ngrirjes është i futur plotësisht brenda.
- Sirtari i kubave të akullit është i futur plotësisht brenda.

- Rrotulloni dorezën e rrotullimit Fig. 74 (4) deri në fund në drejtim të akrepave të orës.

► Kubat e akullit bien nga forma e kubave të akullit brenda në sirtarin e kubave të akullit Fig. 74 (5).

Nëse nga forma e kubave të akullit nuk bien të gjithë kubat e akullit:

- Rrotulloni disa herë dorezën e rrotullimit deri në fund në drejtim të akrepave të orës.

Mirëmbajtja

8.3 VarioSpace

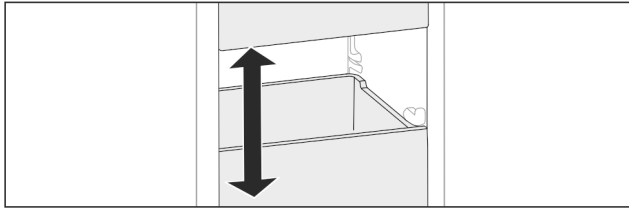


Fig. 77

Ju mund t'i hiqni sirtarët dhe pllakat e xhamit nga pajisja. Në këtë mënyrë ju siguroni hapësirë për ushqimet e mëdha, si p.sh. shpendët, mishin, copat e mëdha të kafshëve të egra të gjahut dhe produktet e larta për pjekje. Si rezultat, këto mund të ngrihen të plota dhe të përgatiten më pas si të tilla.

► Mbani parasysh kufijtë e ngarkesës së sirtarëve dhe pllakave të xhamit (shihni 10.1 Të dhënat teknike).

8.4 Pllaka ftohëse*

Pllakat ftohëse parandalojnë rritjen e shpejtë të temperaturës në rast të ndërprerjes së energjisë elektrike.

Pllakat e ftohjes janë në sirtar.

Ju mund t'i vendosni pllakat ftohëse në tabakanë e ngrirjes.*

8.4.1 Përdorimi i pllakës ftohëse

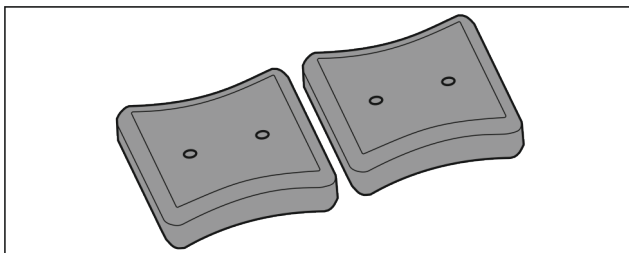


Fig. 78

Kur pllakat ftohëse janë të ngrira:

- Shtrojini mbi produktet e ngrira, në pjesën përpara lart të ndarjes së ngrirjes.

9 Mirëmbajtja

9.1 Çmontimi / montimi i sistemit me tërheqje

9.1.1 Shënime për zberthimin

Ju mund t'i zbertheni disa sisteme me tërheqje për t'i pastruar. Pajisja juaj mund të ketë sisteme të ndryshme me tërheqje/zgjatje.

Sistemet më tërheqje në vijim janë të çmontueshëm ose jo të çmontueshëm:

Sistemi me tërheqje	i çmontueshëm / jo i çmontueshëm
Sirtari i sipërm me anim*	jo i çmontueshëm*
Sirtari i drejtuar në brinjën e kutisë	i çmontueshëm (shihni 9.1.2 Sirtari i drejtuar në brinjën e kutisë)
Sirtari më i poshtëm	jo i çmontueshëm

9.1.2 Sirtari i drejtuar në brinjën e kutisë

Zberthimi i sistemit me tërheqje

Sigurohuni që janë përmbushur kushtet e mëposhtme:

- Sirtari është hequr. (shihni 8.1.2 Sirtari i drejtuar në brinjën e kutisë)

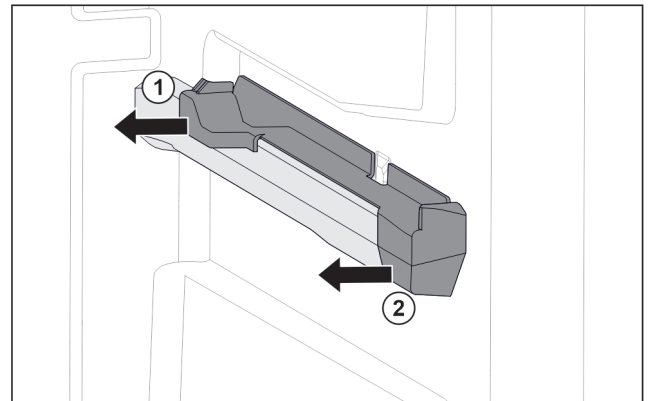


Fig. 79 Pjesa kapëse në brinjën e djathtë të kutisë

- Kapni pjesën kapëse poshtë nga prapa.
- Tërhiqni anash pjesën kapëse në pjesën e pasme. Fig. 79 (1)
- Tërhiqni anash pjesën kapëse në pjesën e përparme. Fig. 79 (2)

Montimi i sistemit me tërheqje

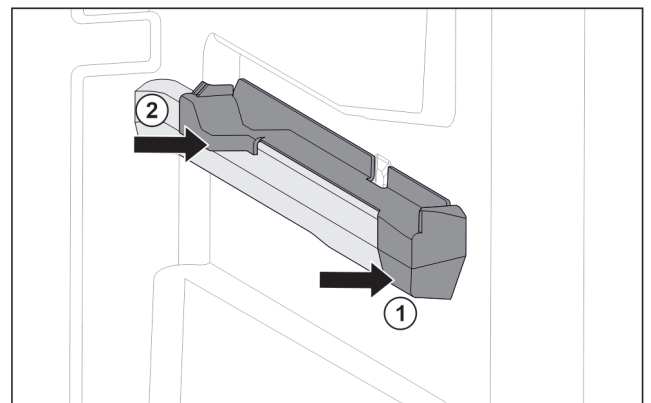


Fig. 80 Pjesa kapëse në brinjën e djathtë të kutisë

- Vendosni pjesën kapëse përpara në brinjën e kutisë. Fig. 80 (1)
- Shtyni pjesën kapëse në pjesën e pasme. Fig. 80 (2)

9.2 Shkrirja e pajisjes

9.2.1 Shkrirja me NoFrost

Shkrirja kryhet automatikisht nëpërmjet sistemit NoFrost. Lagështia precipiton vetë mbi serpentinë, shkrirhet dhe avullon në mënyrë periodike.

Pajisja nuk duhet shkrirë.

Shënim

Në bazamentin e pajisjes mund të grumbullohen pika uji.

Kur e nxirrni pajisjen jashtë pune:

- Shtroni një shami përpara pajisjes, për të mbledhur pikat e mundshme të ujit që rrjedhin jashtë. (shihni 11 Nxjerrja jashtë pune)

9.3 Pastrimi i pajisjes

9.3.1 Parapërgatitja



PARALAJMËRIM

Rrezik nga goditja elektrike!

- ▶ Hiqni spinën e frigoriferit ose ndërpriti furnizimin me energji elektrike.



PARALAJMËRIM

Rrezik zjarri

- ▶ Mos dëmtoni qarkun e ftohjes.

- ▶ Zbrazni pajisjen.
- ▶ Hiqni spinën elektrike.

9.3.2 Pastrimi i trupit

KUJDES

Pastrimi i gabuar!

Dëmtime në pajisje.

- ▶ Përdorni vetëm peceta pastrimi të buta dhe pastrues të përgjithshëm me vlerë pH neutrale.
- ▶ Mos përdorni sfungjer gërryes ose gërvishtës ose lesh teli metalik.
- ▶ Mos përdorni asnjë mjet pastrimi të mprehtë, gërryes, që përmban rërë, klorur ose acid.



PARALAJMËRIM

Rrezik lëndimi dhe dëmtimi nga avulli i nxehtë!

Avulli i nxehtë mund të shkaktojë djegie dhe të dëmtojë sipërfaqet.

- ▶ Mos përdorni asnjë pajisje pastrimi me avull!

- ▶ Fshini kasën nga jashtë me një leckë të butë e të pastër. Në rast ndotjeje të fortë, përdorni ujë të vakët me pastrues neutral. Sipërfaqet prej xhami mund të pastrohen gjithashtu me pastrues për xhama.

9.3.3 Pastrimi i hapësirës së brendshme

KUJDES

Pastrimi i gabuar!

Dëmtime në pajisje.

- ▶ Përdorni vetëm peceta pastrimi të buta dhe pastrues të përgjithshëm me vlerë pH neutrale.
- ▶ Mos përdorni sfungjer gërryes ose gërvishtës ose lesh teli metalik.
- ▶ Mos përdorni asnjë mjet pastrimi të mprehtë, gërryes, që përmban rërë, klorur ose acid.

- ▶ Sipërfaqet plastike: pastrojini me dorë me një pecetë të butë e të pastër, me ujë të vakët dhe pak detergjent enësh.
- ▶ Sipërfaqet metalike: pastrojini me dorë me një pecetë të butë e të pastër, me ujë të vakët dhe pak detergjent enësh.

9.3.4 Pastrimi i pjesëve

KUJDES

Pastrimi i gabuar!

Dëmtime në pajisje.

- ▶ Përdorni vetëm peceta pastrimi të buta dhe pastrues të përgjithshëm me vlerë pH neutrale.
- ▶ Mos përdorni sfungjer gërryes ose gërvishtës ose lesh teli metalik.
- ▶ Mos përdorni asnjë mjet pastrimi të mprehtë, gërryes, që përmban rërë, klorur ose acid.

Pastrimi me një pecetë të butë e të pastër, ujë të vakët dhe pak detergjent:

- Sirtari
- Tabakaja e ngrirjes*
- Pjesët përbërëse të EasyTwist-Ice*

Pastrimi në larëse enësh deri në 60 °C:

- Forma e kubave të akullit*
- ▶ Zbërthimi i pjesëve: shihni kapitullin përkatës.
- ▶ Pastroni pjesët.

9.3.5 Pastrimi i EasyTwist-Ice*

Pastroni EasyTwist-Ice në rastet e mëposhtme:

- Vënia në punë herën e parë
- Mospërdorimi për më shumë se 48 orë
- Ka nevojë për pastrim

Zbërthimi i EasyTwist-Ice

Sigurohuni që janë përmbushur kushtet e mëposhtme:

- Sirtari është hequr. (shihni 8.1 Sirtarët)
- Sirtari është vendosur mbi një tavolinë.

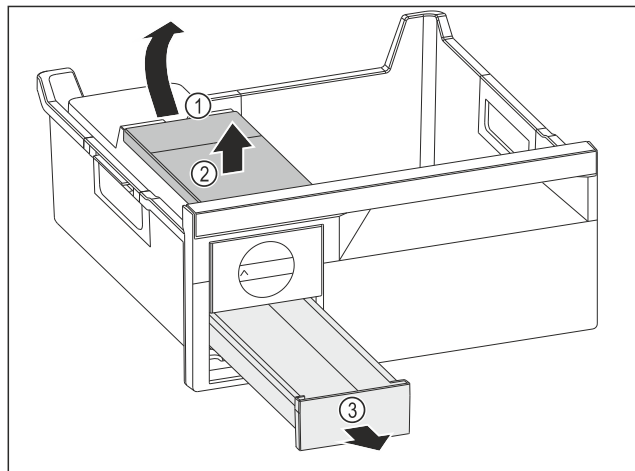


Fig. 81

- ▶ Heqja e depozitës së ujit: Ngrini lart depozitën e ujit duke kapur nga foleja Fig. 81 (1).
- ▶ Hiqni depozitën e ujit Fig. 81 (2) për nga lart.
- ▶ Hiqni sirtarin e kubave të akullit Fig. 81 (3) nga përpara.

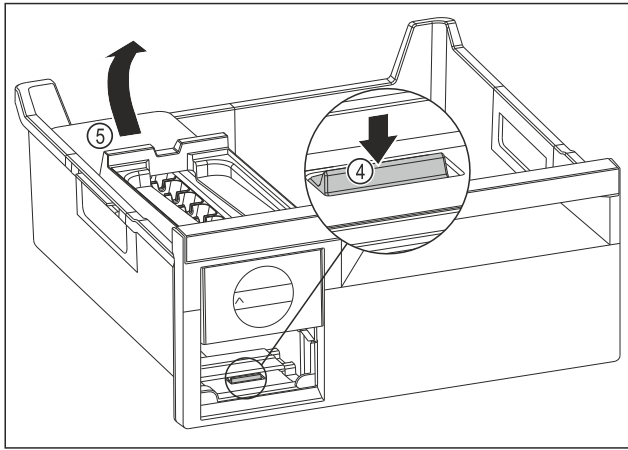


Fig. 82

- ▶ Heqja e kutisë EasyTwist-Ice: Shtypni me gisht gjuhëzën Fig. 82 (4) për poshtë dhe në të njëjtën kohë ngrini lart kutinë EasyTwist-Ice Fig. 82 (5) nga prapa me dorën tjetër.
- ▶ Nxirrni kutinë EasyTwist-Ice nga sirtari i ngrirjes.

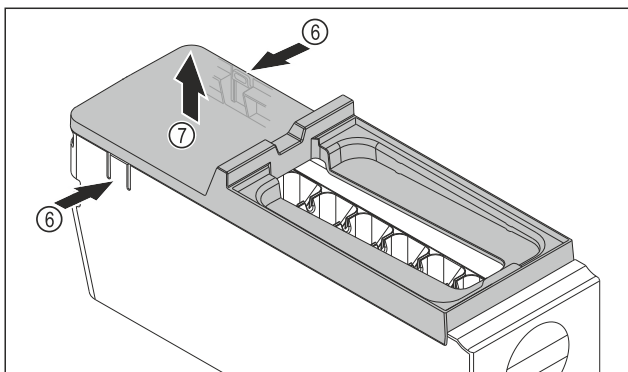


Fig. 83

- ▶ Heqja e kapakut mbulues të kutisë EasyTwist-Ice: Shtypni me një dorë gjuhëzat Fig. 83 (6) në të dyja anët e kutisë EasyTwist-Ice.
- ▶ Hiqni nga lart kapakun mbulues Fig. 83 (7) me dorën tjetër.
- ▷ EasyTwist-Ice është i ndarë në katër pjesë. (shihni Fig. 84)

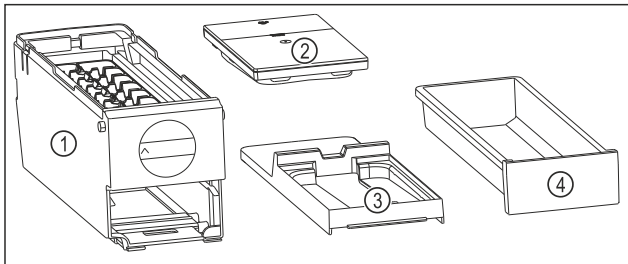


Fig. 84 Pjesët përbërëse të EasyTwist-Ice

- (1) Kutia EasyTwist-Ice me formën e kubave të akullit
- (2) Depozita e ujit
- (3) Kapaku mbulues
- (4) Sirtari i kubave të akullit

KUJDES

Rrezik dëmtimi për shkak të çmontimit të gabuar! Thyerje, kërcim dhe ndarje e pajisjes. Nëse e zbërtheni më tej kutinë EasyTwist-Ice, atëherë mund të dëmtoni butonin me rrotullim ose pjesët e tjera të kutisë EasyTwist-Ice.

- ▶ Zbërtheni EasyTwist-Ice vetëm në pjesët përbërëse të ilustruara. (shihni Fig. 84)
- ▶ Pastroni kutinë EasyTwist-Ice Fig. 84 (1) si një të tërë.

Pastrimi i EasyTwist-Ice

Sigurohuni që janë përbushur kushtet e mëposhtme:

- EasyTwist-Ice është zbërthyer. (shihni Zbërthimi i EasyTwist-Ice)
- ▶ Pastroni sirtarin e kubave të akullit, depozitën e ujit, kapakun mbulues dhe kutinë EasyTwist-Ice me ujë të vakët dhe pak detergjent enësh.
- ▶ Thani plotësisht me një pecetë të thatë të gjitha pjesët e lara.
- ▷ EasyTwist-Ice është pastruar.

Montimi i EasyTwist-Ice

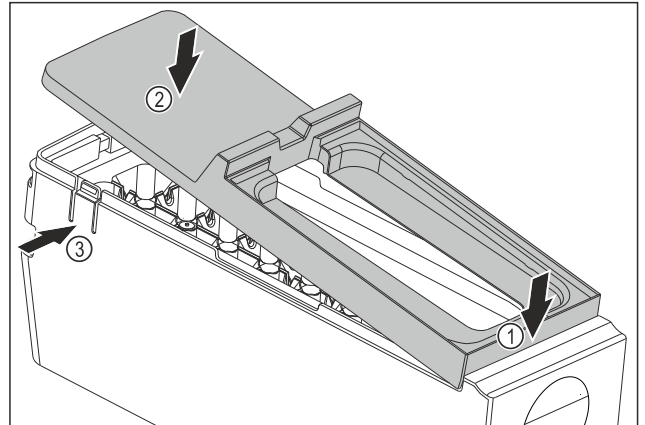


Fig. 85

- ▶ Montimi i kapakut mbulues të kutisë EasyTwist-Ice: Futni kapakun mbulues në pjesën përpara. Fig. 85 (1)
- ▶ Ulni poshtë kapakun mbulues në pjesën e pasme. Fig. 85 (2)
- ▷ Dëgjohet zhurma e mbërthimit të kapakut mbulues në të dyja gjuhëzat Fig. 85 (3).

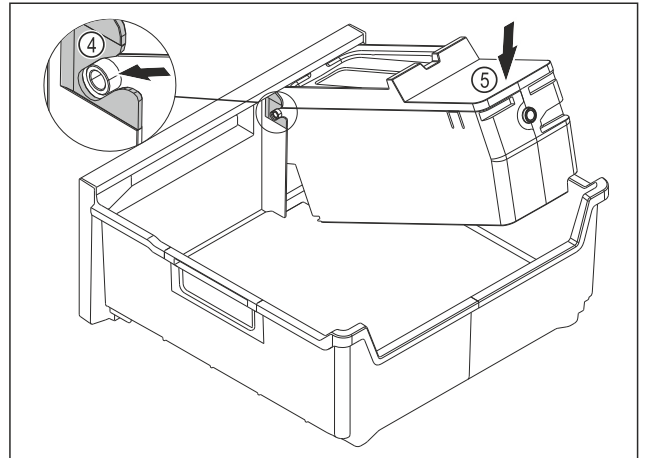


Fig. 86

- ▶ Montimi i kutisë EasyTwist-Ice: Futni akset e kutisë EasyTwist-Ice në kanalet udhëzuese Fig. 86 (4).
- ▶ Shtypni për poshtë kutinë EasyTwist-Ice Fig. 86 (5) në pjesën e pasme.
- ▷ Dëgjohet zhurma e mbërthimit të kutisë EasyTwist-Ice.

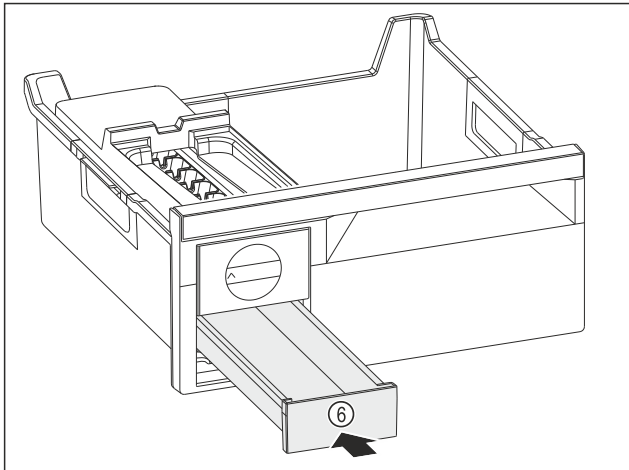


Fig. 87

► Shtyni brenda sirtarin e kubave të akullit Fig. 87 (6).



PARALAJMËRIM

Rezik helmimi nga uji i papastër!

► Mbusheni depozitën e ujit vetëm me ujë të pijshëm.

- Mbushni me ujë depozitën e ujit.
- Vendosni në vend depozitën e ujit.
- Vendosni në vend sirtarin. (shihni 8.1 Sirtarët)
Kur përdorni ujë të pafiltruar:
- Hidhni kubat e akullit që janë prodhuar 24 orë pas prodhimit të parë të kubave të akullit.

-ose-

Kur përdorni ujë të filtruar:

- Hidhni kubat e akullit që janë prodhuar 48 orë pas prodhimit të parë të kubave të akullit.

9.3.6 Pas pastrimit

- Thani pajisjen dhe pjesët përshtatëse duke i fërkuar.
- Lidhni pajisjen dhe ndizeni.
- Aktivizoni funksionin SuperFrost (shihni 7.2 Funksionet e pajisjes).
Kur temperatura të jetë mjaftueshëm e ftohtë:
- Futni ushqimet.
- Përsëritni pastrimin rregullisht.

10 Ndihma për klientin

10.1 Të dhënat teknike

Diapazoni i temperaturave	
Ngrirja	-28 °C deri në -15 °C
Sasia maksimale e ngrirjes/24 h	
Dhoma e ngrirjes	Shihni etiketën e parametrave të „Kapaciteti i ngrirjes .../24 h“

Pesha maksimale e ngarkimit të pajisjeve			
Pajisjet	Gjerësia e pajisjes 550 mm (shihni instruksionet e montimit, Përmasat e pajisjes)	Gjerësia e pajisjes 600 mm (shihni instruksionet e montimit, Përmasat e pajisjes)	Gjerësia e pajisjes 700 mm (shihni instruksionet e montimit, Përmasat e pajisjes)
Sirtari i drejtuar në brinjën e kutisë (shihni 8.1.2 Sirtari i drejtuar në brinjën e kutisë)	14 kg	19 kg	19 kg
Sirtari më i poshtëm (shihni 8.1.3 Sirtari më i poshtëm)	--	11 kg	19 kg
Sirtari i sipërm me anim* (shihni 8.1.1 Sirtari i sipërm me anim*) *	--*	19 kg*	19 kg*

Prodhimi i kubave të akullit me EasyTwist-Ice*	
Kohëzgjatja në -18 °C	rreth 5,5 orë
Kohëzgjatja me SuperFrost të aktivizuar	rreth 3 h

Për pajisjet me lidhje Wi-Fi:*

Të dhënat e frekuencave*	
Brezi i frekuencave	2,4 GHz
Fuqia maksimale e rrezatuar	< 100 mW
Qëllimi i përdorimit i pajisjes me radiovalë	Lidhja në rrjetin lokal Wi-Fi për komunikimin e të dhënave

10.2 Zhurmat gjatë punës

Pajisja shkakton nivele të ndryshme zhurme gjatë funksionimit të saj.

- Në **performancë të ulët ftohjeje** pajisja punon duke kursyer energji, por punon më gjatë. Niveli i zhurmës është më **i ulët**.
- Në **performancë të lartë ftohjeje** ushqimet ftohen më shpejt. Niveli i zhurmës është më **i lartë**.

Shembuj:

- funksionet e aktivizuara (shihni 7.2 Funksionet e pajisjes)
- ventilatori që punon
- ushqimi i vendosur i freskët
- temperatura e lartë e ambientit
- dera e mbajtur hapur gjatë

Zhurma	Shkaku mundshëm i	Lloji i zhurmës
Zhurme qarkullimi dhe gurgullime	Agjenti ftohës qarkullon në qarkun e ftohjes.	Zhurme pune normale

Ndihma për klientin

Zhurma	Shkaku mundshëm	Lloji i zhurmës
Fërshëllimë dhe shfryrje	Agjenti ftohës injektohet në qarkun e ftohjes.	Zhurme normale pune
Gumëzhimë	Pajisja është duke ftohur. Niveli i zhurmës varet nga performanca e ftohjes.	Zhurme normale pune
Zukatje dhe fëshfërimë	Ventilatori është duke punuar.	Zhurme funksionimi normale
Klikim	Komponentët ndizen dhe fiken.	Zhurme veprimi normale
Kërcitje ose zukumë	Valvulat ose ventilet aktive.	Zhurme veprimi normale
Trokitje e qetë, ose gumëzhimë ose zukatje*	Valvula është aktive.	Zhurme funksionimi normale

Zhurma	Shkaku mundshëm	Lloji i zhurmës	Mënjanimi
Dridhje	Montimi i papërshtatshëm	Zhurme gabimi	Niveli i horizontalit të pajisjes nëpërmjet këmbëve me rregullim.

Zhurma	Shkaku mundshëm	Lloji i zhurmës	Mënjanimi
Kërcitje	Pajisjet, Objektet në brendësi të pajisjes	Zhurme gabimi	Fiksoni pjesët e pajisjeve. Lini distancë midis objekteve brenda.

10.3 Defektet teknike

Pajisja juaj është projektuar dhe prodhuar në mënyrë të tillë që të garantohet siguria e funksionimit dhe jetëgjatësia e madhe. Por megjithatë kur gjatë përdorimit shfaqet një problem, verifikoni nëse problemi është shkaktuar si rezultat i një gabimi në përdorim. Në këtë rast, duhet të merrni në konsideratë kostot e riparimit, edhe gjatë periudhës së garancisë.

Problemet që jepen në vijim mund t'i eliminoni vetë.

10.3.1 Funkzioni i pajisjes

Gabimi	Shkaku	Zgjidhja
Pajisja nuk punon.	→ Pajisja nuk është e ndezur.	▶ Ndizni pajisjen.
	→ Spina nuk është futur saktë në prizën elektrike.	▶ Kontrolloni spinën.
	→ Siguresa në prizën elektrike nuk është në rregull.	▶ Kontrolloni siguresën.
	→ Shkëputje e energjisë elektrike	▶ Mbani të mbyllur pajisjen. ▶ Mbrojtja e ushqimeve: Shtroni pllakat ftohëse lart mbi ushqime ose përdorni një frigorifer ngrirës tjetër, nëse shkëputja e energjisë elektrike zgjat shumë. ▶ Mos i ngrini përsëri ushqimet e shkrira.
	→ Spina e pajisjes nuk është futur mirë në pajisje.	▶ Kontrolloni spinën e pajisjes.
Temperatura nuk është mjaftueshëm e ftohtë.	→ Dera e pajisjes nuk është e mbyllur siç duhet.	▶ Mbyllni derën e pajisjes.
	→ Qarkullimi i ajrit dhe ajrimi nuk është i mjaftueshëm.	▶ Mbani të lirë dhe pastroji rrjetën e ajrimit.
	→ Temperatura e ambientit është shumë e lartë.	▶ Zgjidhja e problemit: (shihni 1.4 Fusha e përdorimit e pajisjes)
	→ Pajisja është hapur shumë shpesh ose për kohë të gjatë.	▶ Pritni për të parë nëse temperatura e kërkuar do të rivendoset vetvetiu. Nëse jo, kontaktoni me shërbimin për klientin. (shihni 10.4 Shërbimi për klientin)
	→ Janë futur sasi shumë të mëdha ushqimi të freskët pa funksionin SuperFrost.	▶ Zgjidhja e problemit: (shihni SuperFrost)

Gabimi	Shkaku	Zgjidhja
	→ Temperatura është vendosur gabim.	▶ Vendosni temperaturë më të ftohtë dhe kontrolloni pas 24 orësh.
	→ Pajisja ndodhet shumë pranë një burimi nxehtësie (sobë, kalorifer etj.).	▶ Ndryshoni vendin e pajisjes ose të burimit të nxehtësisë.
Guarnicioni i derës është me defekt ose duhet ndërruar për arsye të tjera.	→ Guarnicioni i derës është i ndërrueshëm. Ai mund të ndërrohet pa vegla pune shtesë.	▶ Kontaktoni me shërbimin për klientin. (shihni 10.4 Shërbimi për klientin)
Pajisja ka zënë akull ose formohet ujë nga kondensimi.	→ Guarnicioni i derës mund të ketë dalë nga kanali.	▶ Kontrolloni futjen e duhur të guarnicionit të derës në kanal.
Pajisja është e ngrohtë* në sipërfaqet e jashtme.	→ Ngrohtësia e qarkullimit të ftohjes përdoret për mënjanimin e ujit të kondensimit.	▶ Kjo është normale.

10.4 Shërbimi për klientin

Fillimisht provoni nëse mund ta eliminoni vetë defektin (shihni 10 Ndihma për klientin) . Nëse nuk ia dilni dot, kontaktoni me shërbimin për klientin.

Adresën e gjeni në broshurën bashkëlidhur „Shërbimi i Liebherr“ ose në faqen e internetit home.liebherr.com/service.



PARALAJMËRIM

Riparim jo profesional!
Lëndime.

- ▶ Riparimet dhe ndërhyrjet në pajisje dhe në kordonin e lidhjes elektrike, të cilat nuk përmenden në mënyrë specifike (shihni 9 Mirëmbajtja) , duhen kryer vetëm nga kujdesi për klientin.
- ▶ Ndërroni kordonin e dëmtuar të lidhjes elektrike vetëm te prodhuesi ose nga shërbimi i tij për klientin ose te një person me kualifikim të ngjashëm.
- ▶ Në pajisjet me spinë frigoriferi, ndërrimi lejohet të bëhet nga klienti.

10.4.1 Kontakti me shërbimin për klientin

Sigurohuni që keni gati informacionet e mëposhtme të pajisjes:

- Emërtimi i pajisjes (Modeli dhe indeksi)
- Nr. i shërbimit (Shërbimi)
- Numri i serisë (S-Nr.)

▶ Hapni informacionet e pajisjes nëpërmjet ekranit. (shihni Informacioni i pajisjes)

-ose-

- ▶ Merrni informacionet e pajisjes nga etiketa e parametrave. (shihni 10.5 Etiketa e parametrave)
- ▶ Mbani shënim informacionet e pajisjes.
- ▶ Njoftoni shërbimin për klientin: Komunikojini defektin dhe informacionet e pajisjes.
- ▷ Kjo bën të mundur një shërbim të shpejtë dhe të fokusuar.
- ▶ Ndiqni instruksionet e tjera të shërbimit për klientin.

10.5 Etiketa e parametrave

Etiketa e parametrave ndodhet prapa sirtarëve në anën e brendshme të pajisjes.

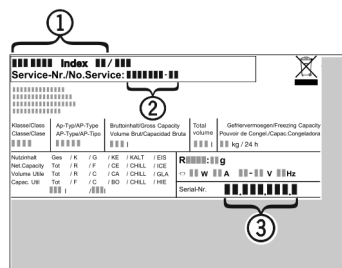


Fig. 88

- (1) Emërtimi i pajisjes
 - (2) Nr. i shërbimit
 - (3) Numri i serisë
- ▶ Lexoni informacionet e etiketës së parametrave.

11 Nxjerrja jashtë pune

- ▶ Zbrazni pajisjen.
- ▶ Fikni pajisjen. (shihni Fikja dhe ndezja e pajisjes)
- ▶ Hiqni spinën elektrike nga priza elektrike.
- ▶ Nëse nevojitet, hiqni fishën e frigoriferit: Nxirrni fishën e frigoriferit nga priza në pajisje dhe njëkohësisht lëvizni majtas dhe djathtas.
- ▶ Shtroni një shami përpara pajisjes, për të mbledhur pikat e mundshme të ujit që rrjedhin jashtë.
- ▶ Pastroni pajisjen. (shihni 9.3 Pastrimi i pajisjes)
- ▶ Lëreni derën hapur që të mos krijohen erëra të këqija.

12 Hedhja/asgjësimi

12.1 Përgatitja e pajisjes për asgjësimin



Në disa pajisje Liebherr përdor bateri. Në BE, për arsye të mbrojtjes së mjedisit, ligjvënësi e ka detyruar përdoruesin fundor që t'i heqë këto bateri përpara hedhjes së pajisjeve të vjetra. Nëse pajisja juaj përmban bateri, në pajisje është vendosur edhe udhëzimi përkatës për këtë qëllim.

Llambat Në rast se ju mund t'i hiqni vetë llambat pa i dëmtuar ato, çmontoni gjithashtu edhe llambat përpara hedhjes së pajisjes.

- ▶ Nxirreni pajisjen jashtë pune.
- ▶ Pajisjet me bateri: Hiqni bateritë. Shihni kapitullin **Mirëmbajtja**.
- ▶ Nëse është e mundur: Çmontoni llambat pa i dëmtuar ato.

12.2 Hedhja e pajisjes në mënyrë ekologjike



Pajisja përmban ende materiale të vlefshme dhe duhet dërguar në grumbullimin e veçuar, i ndryshëm nga mbetjet e paklasifikuara shtëpiake.



Hidhni bateritë të ndara më vete nga pajisja e vjetër. Për këtë, mund t'i ktheni pa pagesë bateritë në dyqan ose në pikat e riciklimit dhe të mbledhjes së materialeve të ripërdorshme.

Llambat

Hidhni llambat e çmontuara në pikat përkatëse të grumbullimit.

Për Gjermaninë:

Ju mund ta hidhni pajisjen pa pagesë në pikat lokale të riciklimit dhe të mbledhjes së materialeve të ripërdorshme, në koshat e klasës 1. Kur blihet një frigorifer ftohës / ngrirës i ri dhe sipërfaqja e dyqanit është > 400 m², dyqani pranon gjithashtu dorëzimin e pajisjes së vjetër pa pagesë.



PARALAJMËRIM

Gaz ftohës dhe vaj që del jashtë!

Zjarr. Gazi ftohës i pajisjes është miqësor ndaj mjedisit, por i ndezshëm. Vaji që përmban pajisja është miqësor ndaj mjedisit, por i ndezshëm. Gazi ftohës dhe vaji që rrjedh jashtë mund të marrë flakë në rast përqendrimit të lartë përkatës dhe në kontakt me një burim nxehtësie të jashtëm.

▶ Mos dëmtoni tubacionet e qarkut të gazit ftohës dhe kompresorin.

- ▶ Ndiqni udhëzimet për transportin e pajisjes.
- ▶ Transportoni pajisjen pa e dëmtuar atë.
- ▶ Hidhni bateritë, llambat dhe pajisjen sipas udhëzimeve të përshkruara më lart.



home.liebherr.com/fridge-manuals

sq Frigorifer ngrirës

Data e botimit: 20240612

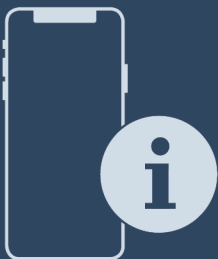
Indeksi i nr. të
artikullit: 7088531-00

Liebherr-Hausgeräte GmbH
Memminger Straße 77-79
88416 Ochsenhausen
Deutschland

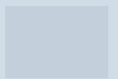


Instruktionet e
përdorimit

Quality, Design and Innovation












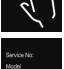

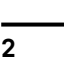


home.liebherr.com/fridge-manuals



LIEBHERR

Përmbajtja




1	Pajisja në një vështrim të shpejtë.....	3
1.1	Përmbajtja e dërgesës.....	3
1.2	Pasqyra e pajisjes dhe pjesëve.....	3
1.3	SmartDevice.....	3
1.4	Fusha e përdorimit e pajisjes.....	4
1.5	Konformiteti.....	4
1.6	Substancat me rrezikshmëri shumë të lartë (SVHC) sipas rregullores REACH.....	4
1.7	Baza e të dhënave EPREL.....	4
2	Udhëzimet e përgjithshme të sigurisë.....	5
3	Mënyra e funksionimit të ekranit Touch.....	6
3.1	Navigimi dhe shpjegimi i simboleve.....	6
3.2	Menytë.....	7
3.3	Modaliteti i qetësisë.....	7
4	Vënia në punë.....	7
4.1	Ndezja e pajisjes (Vënia në punë herën e parë).....	7
5	Ruajtja.....	8
5.1	Udhëzime për ruajtjen.....	8
5.2	Pjesa e ftohjes.....	8
5.3	EasyFresh.....	8
5.4	Kohët e ruajtjes.....	8
6	Kursimi i energjisë.....	8
7	Përdorimi.....	9
7.1	Elementët e komandimit dhe tregues.....	9
7.1.1	Treguesi Status.....	9
7.1.2	Simbolet treguese.....	9
7.2	Funksionet e pajisjes.....	9
7.2.1	Udhëzime për funksionet e pajisjes.....	9
	Fikja e pajisjes.....	9
	WLAN.....	9
	Temperatura.....	10
	Njësia e temperaturës.....	10
	SuperCool.....	10
	PowerCool.....	11
	PartyMode*.....	11
	HolidayMode.....	11
	SabbathMode.....	12
	E-Saver.....	12
	CleaningMode.....	13
	Niveli i dritës së ekranit.....	13
	Alarmi i derës.....	13
	Bllokimi i panelit.....	13
	Informacion.....	14

	Kujtesa.....	14
	Modaliteti i demonstrimit.....	14
	Rivendosja në gjendje fillestare.....	15
7.3	Mesazhet e gabimeve.....	15
7.3.1	Paralajmërimet.....	15
8	Pajisjet.....	15
8.1	Raftet e derës.....	15
8.2	Raftet mbajtës.....	15
8.3	Rafti mbajtës me ndarje*.....	16
8.4	VarioSafe*.....	16
8.5	Sirtarët.....	19
8.6	Kapaku i EasyFresh-Safe.....	20
8.7	Rregullimi i lagështisë.....	20
8.8	Rafti me tërheqje me kosh për shishe*.....	20
8.9	Mbajtësja e shisheve.....	21
9	Mirëmbajtja.....	21
9.1	Filtri me karbon aktiv i FreshAir.....	21
9.2	Çmontimi / montimi i sistemit me tërheqje.....	22
9.3	Shkrirja e pajisjes.....	22
9.4	Pastrimi i pajisjes.....	22

10	Ndihma për klientin.....	23
10.1	Të dhënat teknike.....	23
10.2	Zhurmat gjatë punës.....	23
10.3	Defektet teknike.....	24
10.4	Shërbimi për klientin.....	25
10.5	Etiketa e parametrave.....	25
11	Nxjerrja jashtë pune.....	25
12	Hedhja/asgjësimi.....	25
12.1	Përgatitja e pajisjes për asgjësimin.....	25
12.2	Hedhja e pajisjes në mënyrë ekologjike.....	26

Prodhuesi punon në vazhdimësi për zhvillimin e mëtejshëm të të gjitha llojeve dhe modeleve. Për këtë arsye, lutemi në mirëkuptimin tuaj që ne duhet të rezervojmë të drejtën e ndryshimeve në formë, pajisje dhe teknologji.

Simboli	Shpjegimi
	<p>Lexoni manualin e instruksioneve</p> <p>Për t'u njohur me të gjitha avantazhet e pajisjes suaj të re, ku lutemi të lexoni me kujdes udhëzimet në këtë manual instruksionesh.</p>
	<p>Manuali i plotë i instruksioneve në internet</p> <p>Instruksionet e detajuara i gjeni në internet nëpërmjet kodit QR në kopertinën e këtij manuali ose duke futur numrin e servisit në adresën home.liebherr.com/fridge-manuals.</p> <p>Numrin e servisit e gjeni në etiketën e parametrave:</p>  <p><i>Fig. Shembull ilustrues</i></p>
	<p>Kontrolli i pajisjes</p> <p>Kontrolloni të gjitha pjesët për dëmtime nga transporti. Në rast ankesash drejtoheni te shitësi ose te kujdesi për klientin.</p>

Simboli	Shpjegimi
	Ndryshimet Manuali është i vlefshëm për disa modele, kështu që mund të ketë ndryshime. Seksionet që kanë të bëjnë vetëm me pajisje të caktuara janë të shënuara me një yll (*).
	Udhëzimet e veprimeve dhe rezultatet e veprimeve Udhëzimet e veprimeve janë të shënuara me një ▶. Rezultatet e veprimeve janë të shënuara me një ▷.
	Videot Videot për pajisjet ofrohen në kanalën në YouTube të kompanisë Liebherr-Hausgeräte.

Ky manual përdorimi vlen për:

R / RD ...	42.. / 46.. / 50.. / 52..
K ..	46.. / 52..
SR ...	52..

1 Pajisja në një vështrim të shpejtë

1.1 Përmbajtja e dërgesës

Kontrolloni të gjitha pjesët për dëmtime nga transporti. Në rast ankesash drejtoheni te shitësi ose te shërbimi për klientin. (shihni 10.4 Shërbimi për klientin)

Dërgesa përbëhet nga pjesët e mëposhtme:

- Pajisje me qëndrim të pavarur
- Pajisjet (në varësi nga modeli)
- Materiali i montimit (në varësi nga modeli)
- „Quick Start Guide“
- „Installation Guide“
- Broshura e shërbimit

1.2 Pasqyra e pajisjes dhe pjesëve

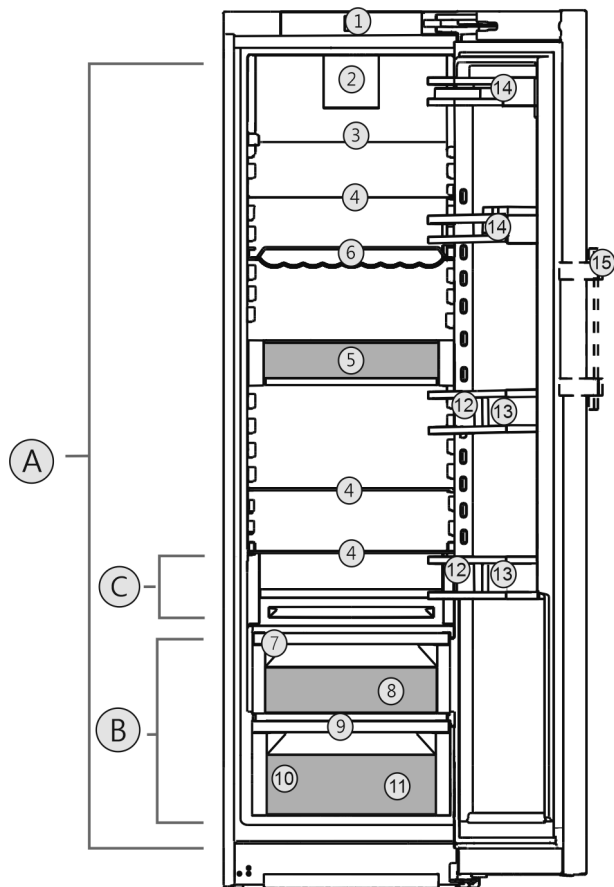


Fig. 1 Shembull ilustrues

Diapazoni i temperaturave

- (A) Ndarja e ftohjes (B) EasyFresh
(C) Zona më e ftohtë

Pajisjet

- (1) Elementët e komandimit (9) Vrima e shkarkimit
(2) Ventilatori me filtrin me karbon aktiv të FreshAir (10) Etiketa e parametrave
(3) Rafti mbajtës me ndarje* (11) Sirtari i perimeve*
(4) Rafti mbajtës (12) Rafti i shisheve*
(5) VarioSafe* (13) Mbajtësja e shisheve
(6) Rafti i valëzuar* (14) Rafti për konserva
(7) Kapaku i EasyFresh-Safe (15) Doreza gjatësore*
(8) EasyFresh-Safe

Shënim

- ▶ Në gjendjen e dërgimit, raftet, sirtarët ose koshat janë të vendosur për efikasitet energjie optimale. Ndryshimet e sistemit brenda mundësive të treguara të vendosjes, p.sh. të rafteve në ndarjen e ftohjes, nuk kanë gjithsesi asnjë ndikim në konsumin e energjisë.

1.3 SmartDevice

SmartDevice është zgjidhja e lidhjes në rrjet për frigoriferin tuaj ftohës.

Nëse pajisja juaj mbështet SmartDevice ose është përgatitur për të, ju mund ta lidhni pajisjen shpejt dhe thjeshtë në rrjetin tuaj WLAN. Me aplikacionin SmartDevice mund ta komandoni pajisjen tuaj nga një pajisje fundore celulare. Në aplikacionin SmartDevice keni në dispozicion funksione shtesë dhe mundësi rregullimi.

Pajisja në një vështrim të shpejtë

Pajisja e Pajisja juaj është parapërgatitur për parapërgatitur për përdorim me SmartDeviceBox. Si fillim SmartDevice: duhet të blini dhe të instaloni modulën SmartDeviceBox. Për ta lidhur pajisjen tuaj me rrjetin WLAN, duhet që të shkarkoni aplikacionin SmartDevice.



Informacione të tjera SmartDevice: për smartdevice.liebherr.com

Blini SmartDeviceBox në dyqanin Liebherr-Hausgeräte në: home.liebherr.com/shop/de/deu/smartdevicebox.html

Shkarkoni aplikacionin SmartDevice:



Pas instalimit dhe konfigurimit të aplikacionit SmartDevice mund ta lidhni pajisjen tuaj me ndihmën e aplikacionit SmartDevice dhe të funksionit të pajisjes WLAN (shihni WLAN) në rrjetin tuaj WLAN.

Shënim

Funksioni SmartDevice nuk ofrohet në shtetet e mëposhtme: Rusi, Bjellorusi, Kazakistan.

Ju nuk mund ta përdorni SmartDeviceBox.

1.4 Fusha e përdorimit e pajisjes

Përdorimi i parashikuar

Pajisja është e përshtatshme në veçanti për ftohjen e ushqimeve në sferën familjare ose të ngjashme me sferën familjare. Këtu përfshihet, për shembull, përdorimi

- në kuzhinat e personelit, në mensat e mëngjesit,
- nga vizitorët në bujtina, hotele, motele dhe ambiente të tjera akomodimi,
- në shërbimin catering dhe shërbime të ngjashme në tregtinë me shumicë.

Pajisja nuk është e përshtatshme për ngrirjen e ushqimeve.

Pajisja nuk është parashikuar për përdorim si pajisje inkaso.

Të gjitha llojet e tjera të përdorimit konsiderohen të palejuara.

Përdorimi i gabuar i parashikueshëm

Përdorimet e mëposhtme janë shprehimisht të ndaluara:

- Ruajtja dhe ftohja e medikamenteve, plazmës së gjakut, preparateve laboratorike ose substancave dhe produkteve të ngjashme në bazë të Direktivës 2007/47/KE për pajisjet mjekësore
- Përdorimi në ambiente potencialisht shpërthyes

Përdorimi i gabuar i pajisjes mund të çojë në dëmtime të artikujve të vendosur në ruajtje ose mund të çojë në prishjen e tyre.

Klasat e klimës

Pajisja është projektuar sipas klasave të klimës për përdorimin në temperatura mjedisi të kufizuara. Klasa përkatëse e klimës për pajisjen tuaj është e stampuar në etiketën e parametrave.

Shënim

- Për të garantuar një përdorim pa probleme të pajisjes, respektoni temperaturat e dhëna të ambientit.

Klasa e klimës	për temperaturat e ambientit nga
SN (Subnormale)	10 °C deri në 32 °C
N (Normale)	16 °C deri në 32 °C
ST (Subtropikale)	16 °C deri në 38 °C
T (Tropikale)	16 °C deri në 43 °C
SN-ST	10 °C deri në 38 °C
SN-T	10 °C deri në 43 °C

1.5 Konformiteti

Qarku i gazit ftohës është testuar për rrjedhje. Pajisja është në përputhje me dispozitat përkatëse të sigurisë dhe me rregulloret përkatëse.

Teksti i plotë i deklaratës EU të konformitetit disponohet në adresën e mëposhtme të internetit: www.Liebherr.com

1.6 Substancat me rrezikshmëri shumë të lartë (SVHC) sipas rregullores REACH

Në lidhjen në vijim mund të kontrolloni nëse pajisja juaj përmban substanca SVHC, në kuptim të rregullores REACH: home.liebherr.com/de/deu/de/liebherr-erleben/nachhaltigkeit/umwelt/scip/scip.html

1.7 Baza e të dhënave EPREL

Nga data 1 mars 2021, informacionet për etiketimin e konsumit të energjisë dhe për kërkesat e dizajnit ekologjik do të disponohen në bazën evropiane të të dhënave të produkteve (EPREL). Në lidhjen e mëposhtme <https://eprel.ec.europa.eu/shkoni> te baza e të dhënave të produkteve. Këtu kërkohet që ju të futni emërtimin e modelit. Emërtimin e modelit e gjeni në etiketën e parametrave të produktit.

2 Udhëzimet e përgjithshme të sigurisë

Ruani me kujdes këto instruksione përdorimi dhe dorëzojani ato, sipas rastit, edhe pronarit pasardhës.

Nëse do t'i jepni këtë pajisje dikujt tjetër, atëherë dorëzojani instruksionet e përdorimit edhe pronarit pasardhës.

Për ta përdorur pajisjen në mënyrë të rregullt dhe të sigurt, lexoni me kujdes këto instruksione përdorimi përpara përdorimit të pajisjes. Ndiqni gjithmonë instruksionet që ato përmbajnë, udhëzimet e sigurisë dhe udhëzimet paralajmëruese. Ato janë të rëndësishme, në mënyrë që ta instaloni dhe ta përdorni pajisjen në mënyrë të sigurt dhe të saktë.

Rreziqet për përdoruesin:

- Kjo pajisje mund të përdoret nga fëmijët dhe personat me aftësi të kufizuara fizike, ndijuese ose mendore apo me mungesë përvojë dhe njohurish, kur ata mbikëqyren ose udhëzohen për përdorimin e sigurt të pajisjes dhe ata i kuptojnë rreziqet që rezultojnë prej tyre. Nuk lejohet që fëmijët të luajnë me pajisjen. Pastrimi dhe mirëmbajtja nga përdoruesi nuk duhen kryer nga fëmijët pa mbikëqyrje. Fëmijët e moshës 3-8 vjeç lejohen të mbushin dhe të zbrazin pajisjen. Mbani larg pajisjes fëmijët e moshës nën 3 vjeç, nëse ata nuk mbikëqyren në mënyrë të përhershme.
- Priza elektrike duhet të jetë lehtësisht e arritshme, në mënyrë që pajisja të shkëputet shpejt nga energjia elektrike në rast emergjence. Ajo duhet të ndodhet jashtë zonës së pjesës së pasme të pajisjes.
- Kur pajisja shkëputet nga rrjeti elektrik, kapeni gjithmonë nga spina. Mos e tërhiqni nga kabloja.
- Në rast defekti hiqni spinën elektrike nga priza ose fikni siguresën.
- Mos dëmtoni kordonin e lidhjes elektrike. Mos e vini në punë pajisjen me kordon elektrik të dëmtuar.
- Riparimet dhe ndërhyrjet në pajisje lejohen të kryhet vetëm nga kujdesi për klientin ose nga staf tjetër teknik i trajnuar për këtë qëllim.
- Montoni, lidhni dhe hidhni pajisjen vetëm sipas specifikimeve në manualin e instruksioneve.

Rrezik zjarri:

- Gazi ftohës i pajisjes (specifikimet në etiketën e parametrave) është miqësor ndaj mjedisit, por i ndezshëm. Gazi ftohës që rrjedh mund të marrë flakë.
- Mos dëmtoni tubacionet e qarkut të ftohjes.
- Mos përdorni burime ndezjeje në brendësi të pajisjes.
- Mos përdorni asnjë pajisje elektrike në brendësi të pajisjes (p.sh. pajisje pastruese me avull, pajisje ngrohëse, makineri akulloreje etj.).
- Nëse ka rrjedhje të gazit ftohës: Mënjaroni flakën e zbuluar ose burimet e ndezjes në afërsi të vendit të rrjedhjes. Ajrosni mirë dhomën. Njoftoni kujdesin për klientin.
- Mos vendosni në ruajtje brenda në pajisje lëndë eksplozive ose kanaçe spërkatëse me lëndë shtytëse të ndezshme, si p.sh. butan, propan, pentan etj. Kanaçet spërkatëse përkatëse identifikohen tek të dhënat e printuara të përmbajtjes ose nga një simbol flake. Gazet që mund të kenë rrjedhur mund të ndizen nga pjesët elektrike.
- Mbani larg nga pajisja qirinjtë e ndezur, llambat ose objektet e tjera me flakë të zbuluar, në mënyrë që këto të mos i vënë flakën pajisjes.
- Pijet alkoolike ose paketimet e tjera që përmbajnë alkool vendosini në ruajtje të mbyllura në mënyrë hermetike. Alkooli që mund të kenë rrjedhur mund të ndizet nga pjesët elektrike.

Rreziku i pengimit dhe përmbysjes:

- Mos i përdorni bazamentin, sirtarët, dyert etj. si shkallë ose si vend për t'u mbështetur. Kjo vlen në mënyrë të veçantë për fëmijët.

Rreziku i helmimit nga ushqimi:

- Mos konsumoni ushqime të ruajtura për kohë shumë të gjatë.

Rreziku i morthit, i ndjesisë së ngrirjes dhe dhimbjeve:

- Shmangni kontaktin e zgjatur të lëkurës me sipërfaqet e ftohta ose artikujt e ftohtë/të ngrirë ose merrni masa mbrojtëse, si p.sh. përdorimi i dorezave.

Rreziku i lëndimit dhe dëmtimit:

- Avulli i nxehtë mund të shkaktojë lëndime. Për shkrirjen mos përdorni asnjë pajisje ngrohëse elektrike ose pajisje pastrimi me

Mënyra e funksionimit të ekranit Touch

avull, flakë të zbuluara ose spërkatës për shkrirje.

- Mos e hiqni akullin me objekte të mprehta.

Rreziku i shtypjes:

- Mos i futni duart te mentesha gjatë hapjes dhe mbylljes së derës. Gishtat mund të kapen aty.

Simbolet në pajisje:



Simboli mund të gjendet mbi kompresor. Ai ka të bëjë me vajin në kompresor dhe jep udhëzim për rrezikun e mëposhtëm: Mund të jetë fatal në rast gëlltitjeje ose futjeje në rrugët e frymëmarrjes. Ky udhëzim është i rëndësishëm vetëm për riciklimin. Në gjendje pune normale nuk ekziston asnjë rrezik.



Simboli ndodhet në kompresor dhe identifikon rrezikun nga lëndët me rrezik ndezjeje. Mos e hiqni etiketën ngjitëse.



Kjo etiketë ngjitëse ose një etiketë e ngjashme mund të ndodhet në pjesën e pasme të pajisjes. Ajo tregon se te dera dhe/ose tek trupi ka panele izoluese me vakuum (VIP) ose panele me perlit. Ky udhëzim është i rëndësishëm vetëm për riciklimin. Mos e hiqni etiketën ngjitëse.

Ndiqui udhëzimet paralajmëruese dhe udhëzimet e tjera specifike në kapitujt e tjerë:

	RREZIK	Identifikon një situatë të rrezikshme të drejtpërdrejtë, e cila ka si pasojë vdekjen ose lëndime të rënda fizike, nëse nuk mënjanohet.
	PARALAJMË RIM	Identifikon një situatë të rrezikshme, e cila mund të ketë si pasojë vdekjen ose lëndimin e rëndë fizik, nëse nuk mënjanohet.
	VINI RE	Identifikon një situatë të rrezikshme, e cila mund të ketë si pasojë lëndime fizike të lehta ose mesatare, nëse nuk mënjanohet.
	KUJDES	Identifikon një situatë të rrezikshme, e cila mund të ketë si pasojë dëme materiale, nëse nuk mënjanohet.
	Shënim	Identifikon udhëzimet dhe këshillat e dobishme.

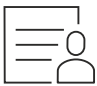
3 Mënyra e funksionimit të ekranit Touch

Ju e përdorni pajisjen me anë të ekranit Touch. Me ekranin Touch (në vijim referuar si ekran) ju zgjidhni funksionet e pajisjes duke prekur mbi ekran. Nëse për 10 sekonda nuk kryeni asnjë veprim në ekran, treguesi i ekranit kthehet ose te menyja e një niveli më lart, ose kthehet direkt tek treguesi i statusit.

3.1 Navigimi dhe shpjegimi i simboleve

Në figura përdoren simbole të ndryshme për navigimin në ekran. Këto simbole përshkruhen në tabelën në vijim.

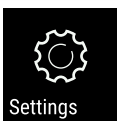
Simboli	Përshkrimi
	Shtypja e shigjetës së navigimit përpara: navigoni në meny një nivel më përpara.
	Shtypja e shigjetës së navigimit prapa: ktheheni prapa në një nivel të menysë.
	Shtypja e shigjetës së navigimit disa herë njëra pas tjetrës: navigoni në meny deri në funksionin që dëshironi.
	Shtypja e simbolit të konfirmimit: Aktivizoni/çaktivizoni funksionin. Hapni nënmenynë.
	Shtypja e simbolit të konfirmimit në kombinim me simbolin e kthimit prapa: Ktheheni pas me një nivel të menysë.
	Shigjeta me orën: Nevojiten më shumë se 10 sekonda derisa në ekran të shfaqet treguesi pasardhës.
	Shigjeta me specifikimin e kohës: Do të kalojë koha e treguar derisa në ekran të shfaqet treguesi pasardhës.
	Hapja e simbolit "Menyja Cilësimit": Navigoni për në menyne e cilësimeve dhe hapni menyne e cilësimeve. Nëse nevojitet: Në menyne e cilësimeve navigoni për në funksionin që dëshironi. (shihni 3.2.1 Hapja e menysë Cilësimit)

Simboli	Përshkrimi
	Hapja e simbolit "Menyja e zgjeruar": Navigoni për në menyne e zgjeruar dhe hapni menyne e zgjeruar. Nëse nevojitet: Në menyne e zgjeruar navigoni për në funksionin që dëshironi. (shihni 3.2.2 Hapja e menysë së zgjeruar)
Asnjë veprim brenda 10 sekondave	Nëse për 10 sekonda nuk kryeni asnjë veprim në ekran, treguesi i ekranit kthehet ose te menyja e një niveli më lart, ose kthehet direkt tek treguesi i statusit.
Hapja dhe mbyllja përsëri e derës	Nëse e hapni derën dhe e mbyllni përsëri menjëherë, treguesi kthehet direkt tek treguesi i statusit.

Shënim: Figurat e ekranit paraqiten me termat në gjuhën angleze.

3.2 Menyte

Funksionet e pajisjes janë të ndara në meny të ndryshme.

Menyja	Përshkrimi
Menyja kryesore	Kur ndizni pajisjen, atëherë ndodheni automatikisht në menyne kryesore. Nga këtu, ju navigoni për në funksionet më të rëndësishme të pajisjes, në menyne e cilësimeve dhe në menyne e zgjeruar.
 Menyja Cilësime	Menyja Cilësime përmban funksione të tjera të pajisjes, për rregullimin e pajisjes suaj. (shihni 3.2.1 Hapja e menysë Cilësime)
Menyja e zgjeruar	Menyja e zgjeruar përmban funksionet e veçanta të pajisjes, për rregullimin e pajisjes suaj. Hyrja në menyne e zgjeruar është e mbrojtur përmes kodit me numra 151 . (shihni 3.2.2 Hapja e menysë së zgjeruar)

3.2.1 Hapja e menysë Cilësime

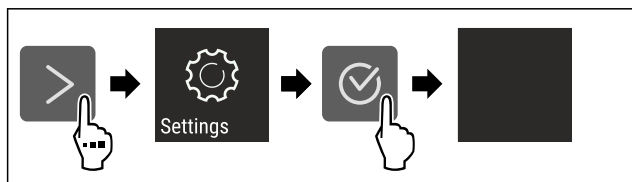


Fig. 2 Shembull ilustrues

- ▶ Kryeni hapat e veprimeve siç tregohet në figurë.
- ▷ Hapet menyja Cilësime.
- ▶ Nëse nevojitet: Navigoni për në funksionin që dëshironi.

3.2.2 Hapja e menysë së zgjeruar



Fig. 3

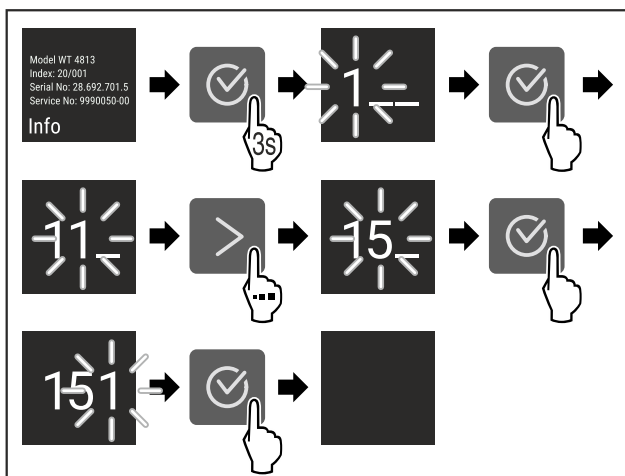


Fig. 4 Shembull ilustrues, hyrja me kodin me numra **151**

- ▶ Kryeni hapat e veprimeve siç tregohet në figurë.
- ▷ Hapet menyja e zgjeruar.
- ▶ Nëse nevojitet: Navigoni për në funksionin që dëshironi.

3.3 Modaliteti i qetësisë

Nëse nuk e prekni ekranin për 1 minutë, atëherë ekranin kalon në modalitetin e qetësisë. Në modalitetin e qetësisë, niveli i dritës së treguesit është i errësuar.

3.3.1 Përfundimi i modalitetit të qetësisë

- ▶ Shtypni një buton navigimi çfarëdo.
- ▷ Modaliteti i qetësisë përfundon.

4 Vënia në punë

4.1 Ndezja e pajisjes (Vënia në punë herën e parë)

Sigurohuni që janë përmbushur kushtet e mëposhtme:

- Pajisja është instaluar dhe lidhur në përputhje me instruksionet e montimit.
- Të gjithë shiritat ngjitës, fletët ngjitëse dhe mbrojtëse, si dhe sigrueset e transportit brenda dhe jashtë pajisjes janë hequr.
- Të gjitha fletëpalosjet e reklamave janë hequr nga sirtarët.
- Mënyra e funksionimit të ekranit Touch është e njohur. (shihni 3 Mënyra e funksionimit të ekranit Touch)

- ▶ Ndezja e pajisjes përmes ekranit Touch:

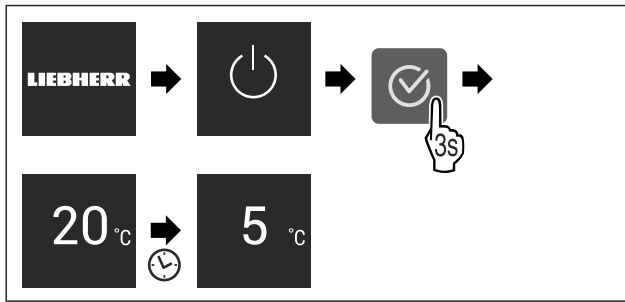


Fig. 5 Shembull ilustrues

- ▷ Shfaqet treguesi i statusit.
- ▷ Pajisja ftoh në temperaturën e synuar të vendosur nga fabrika.
- ▷ Pajisja ndizet në modalitetin demonstrativ (treguesi i statusit shfaqet me DEMO): Nëse pajisja ndizet në modalitetin demonstrativ, atëherë ju mund ta çaktivizoni modalitetin demonstrativ brenda 5 minutave. (shihni Modaliteti i demonstrimit)

Informacione të tjera:

- Vini në funksionim SmartDevice. (shihni 1.3 SmartDevice) dhe (shihni WLAN)

Shënim

Prodhuesi këshillon:

- ▶ Futja e ushqimeve: pritni rreth 6 orë derisa të arrihet temperatura e vendosur.
- ▶ Ndiqni udhëzimet për ruajtjen. (shihni 5.1 Udhëzime për ruajtjen)

Shënim

Aksesorët mund t'i blini në dyqanin Liebherr-Hausgeräte në adresën e internetit home.liebherr.com/shop/de/deu/zubehor.html.

5 Ruajtja

5.1 Udhëzime për ruajtjen



PARALAJMËRIM

Rrezik zjarri

- ▶ Mos përdorni asnjë pajisje elektrike në hapësirën e pajisjes për ushqimet, nëse kjo nuk rekomandohet nga prodhuesi.

Shënim

Konsumi i energjisë rritet dhe performanca e ftohjes zvogëlohet kur qarkullimi i ajrit nuk mjafton.

- ▶ Mbani gjithmonë të lira kanalet e ajrit.

Ndiqni specifikimet e mëposhtme për ruajtjen:

- Mbani të lira kanalet e ajrit brenda në faqen e pasme.
- Mbani të lira kanalet e ajrit në ventilator.
- Paketoni në enë/kuti të mbyllura ose mbuloni ushqimet që marrin ose lëshojnë lehtë aromat ose shijet.
- Paketoni në enë/kuti të mbyllur e të pastër mishin ose peshkun e pagatuar. Në këtë mënyrë parandaloni që mishi ose peshku të prekin ushqimet e tjera ose që të pikojnë sipër tyre.
- Ruani lëngjet në enë të mbyllura.
- Vendosni ushqimet me distancë nga njëra-tjetra, me qëllim që ajri të mund të qarkullojë mirë.
- Vendosni ushqimet në ruajtje në përputhje me specifikimet në paketim.
- Mbani gjithmonë parasysh datën e dhënë për afatin e përdorimit, e cila ndodhet në paketim.

Shënim

Mosndjekja e këtyre këshillave mund të rezultojë në prishjen e ushqimeve.

5.2 Pjesa e ftohjes

Nëpërmjet qarkullimit të ajrit në pajisje krijohet zona me temperatura të ndryshme. Zonat me temperatura të ndryshme i shihni te pasqyra e pajisjes dhe pjesëve. (shihni 1.2 Pasqyra e pajisjes dhe pjesëve)

5.2.1 Sistemimi i ushqimeve

- ▶ Pjesa e sipërme dhe te dera: Vendosni në ruajtje gjalpin, djathin, konservat dhe tubetat.
- ▶ Zona me temperaturën më të ftohtë: Vendosni në ruajtje ushqimet që prishen lehtë, si ushqimet e gatshme, produktet e mishit dhe sallamet.
- ▶ Rafti më i poshtëm: Vendosni në ruajtje mishin ose peshkun e pagatuar.

5.3 EasyFresh

EasyFresh është e përshtatshme për ushqime jo të paketuara, si për shembull frutat dhe perimet.

Lagështia e ajrit në ndarje varet nga përmbajtja e lagështisë së produktit që vendoset në ftohje dhe nga shpeshësia e hapjes. Ju mund ta rregulloni lagështinë e ajrit. (shihni 8.7 Rregullimi i lagështisë)

5.3.1 Sistemimi i ushqimeve

- ▶ Vendosni në ruajtje frutat dhe perimet jo të paketuara. Nëse lagështia e ajrit është tepër e lartë:
- ▶ Rregulloni lagështinë e ajrit. (shihni 8.7 Rregullimi i lagështisë)

5.4 Kohët e ruajtjes

Kohët e treguara të ruajtjes janë vlera orientuese.

Për ushqimet me specifikim të afatit të përdorimit vlen gjithmonë data e përcaktuar në paketim.

5.4.1 Ndarja e ftohjes

Vlen data e dhënë mbi paketim për afatin e përdorimit.

6 Kursimi i energjisë

- Kujdesuni gjithmonë për qarkullimin e mirë të ajrit dhe për ajrimin. Mos i mbuloni vrimat ose grilat e ajrimit.
- Mbani gjithmonë të lira kanalet e ajrit të ventilatorit.
- Mos e instaloni pajisjen në një vend në rrezet direkte të diellit, pranë sobës, sistemit të ngrohjes dhe të ngjashme.
- Konsumi i energjisë varet nga kushtet e instalimit, për shembull nga temperatura e ambientit (shihni 1.4 Fusha e përdorimit e pajisjes). Kur temperatura e ambientit është më e ngrohtë, atëherë konsumi i energjisë mund të rritet.
- Hapeni pajisjen mundësisht sa më pak kohë.
- Sa më e ulët të vendoset temperatura, aq më i lartë do të jetë konsumi i energjisë.
- Sistemimi i ushqimeve të ndara: home.liebherr.com/food.
- Të gjitha ushqimet vendosini në ruajtje të paketuara mirë dhe të mbuluara. Kështu shmanget formimi akullit/borës.
- Nxirrini ushqimet nga frigoriferi në kohën e nevojshme, në mënyrë që ato të mos ngrohen shumë.
- Futja e ushqimeve të ngrohta: në fillim lërinin të ftohen në temperaturën e dhomës.
- Në rastin e pushimeve të gjata, përdorni HolidayMode (shihni HolidayMode).

7 Përdorimi

7.1 Elementët e komandimit dhe tregues

7.1.1 Treguesi Status

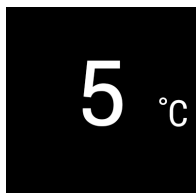






Fig. 6

- (1) Treguesi i temperaturës ndarja e ftohjes

Treguesi Status tregon temperaturën e vendosur dhe është treguesi fillestar i rregullimeve. Që aty vijohet me navigimin në funksionet dhe cilësimet e tjera të pajisjes.

7.1.2 Simbolet treguese

Simbolet treguese janë informacion rreth gjendjes aktuale të pajisjes.

Simboli	Gjendja e pajisjes
	Standby Pajisja ose zona e temperaturës është e fikur.
	Numër që pulson Pajisja është duke punuar. Temperatura pulson, derisa të arrihet vlera e vendosur.
	Simbol që pulson Pajisja është duke punuar. Rregullimi po pranohet.
	Vija vjen duke u zvogëluar Funksioni çaktivizohet.

7.2 Funksionet e pajisjes

7.2.1 Udhëzime për funksionet e pajisjes

Funksionet e pajisjes janë konfiguruar në mënyrë të tillë nga fabrika që pajisja juaj të jetë plotësisht funksionale.

Përpara se të ndryshoni, të aktivizoni ose të çaktivizoni funksionet e pajisjes, sigurohuni që janë përmbushur kushtet e mëposhtme:

- Ju keni lexuar dhe keni kuptuar përshkrimet për mënyrën e funksionimit të ekranit.
- Ju jeni familjarizuar me elementët e komandimit dhe elementët tregues të pajisjes suaj.

Fikja e pajisjes

Ky cilësim mundëson fikjen e të gjithë pajisjes.

Fikja e të gjithë pajisjes



Fig. 7

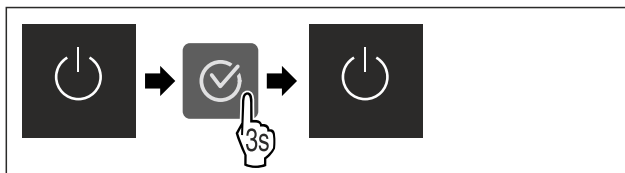


Fig. 8

▷ Çaktivizuar: Ekranin bëhet i zi.



Me këtë funksion ju lidhni pajisjen tuaj me rrjetin WLAN. Atë mund ta komandoni më pas përmes aplikacionit SmartDevice nga një pajisje fundore celulare. Me këtë funksion ju mund të ndani përsëri ose të rivendosni lidhjen në rrjetin WLAN.

Për ta lidhur pajisjen tuaj me rrjetin WLAN, juve ju nevojitet SmartDeviceBox.

Informacione të tjera për SmartDevice: (shihni 1.3 SmartDevice)

Shënim

Funksioni SmartDevice nuk ofrohet në shtetet e mëposhtme: Rusi, Bjellorusi, Kazakistan.

Ju nuk mund ta përdorni SmartDeviceBox.

Realizimi i lidhjes me WLAN herën e parë

Sigurohuni që janë përmbushur kushtet e mëposhtme:

- SmartDeviceBox është blerë dhe është vendosur. (shihni 1.3 SmartDevice)
- Aplikacioni SmartDevice është instaluar (shihni apps.home.liebherr.com).
- Regjistrimi në aplikacionin SmartDevice ka përfunduar.

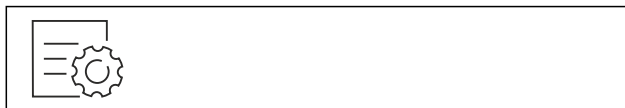


Fig. 9

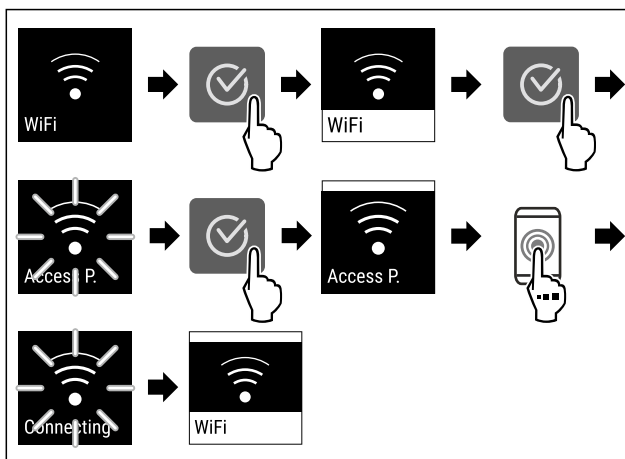


Fig. 10

- Kryeni hapat e veprimeve siç tregohet në figurë.
- ▷ Lidhja është vendosur.

Shkëputja e lidhjes me WLAN



Fig. 11

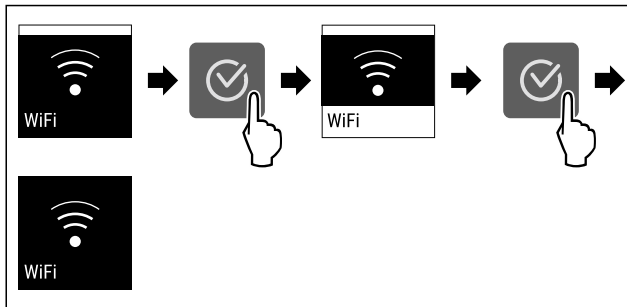


Fig. 12

- ▶ Kryeni hapat e veprimeve siç tregohet në figurë.
- ▷ Lidhja është shkëputur.

Rivendosja e lidhjes me WLAN

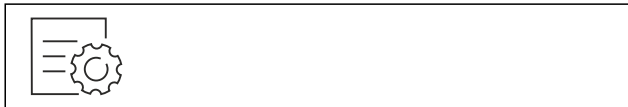


Fig. 13

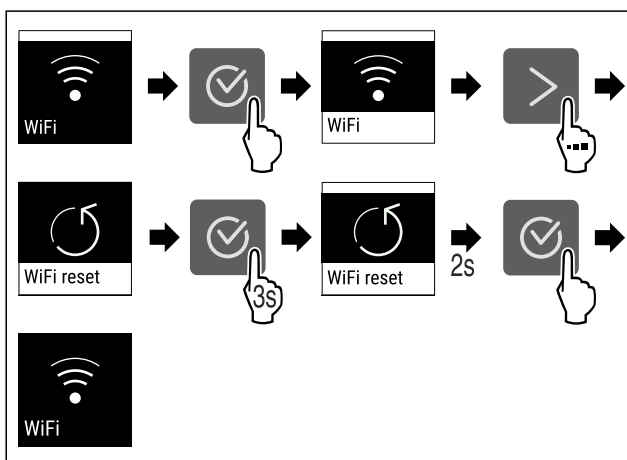


Fig. 14

- ▶ Kryeni hapat e veprimeve siç tregohet në figurë.
- ▷ Lidhja me WLAN dhe rregullimet e tjera të WLAN rikthehen në cilësimet nga fabrika.

Shfaqja e informacioneve për lidhjen me WLAN



Fig. 15

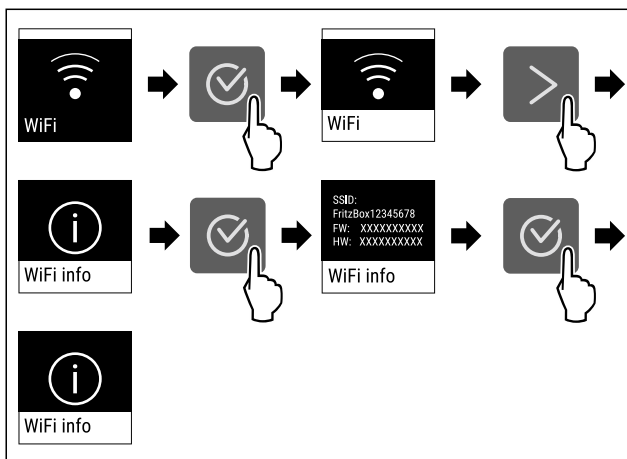


Fig. 16

- ▶ Kryeni hapat e veprimeve siç tregohet në figurë.

5 Temperatura

Me këtë funksion ju vendosni temperaturën.

Temperatura varet nga faktorët e mëposhtëm:

- shpeshësia e hapjes së derës
- kohëzgjatja e hapjes së derës
- temperatura e dhomës në vendin e instalimit
- lloji, temperatura dhe sasia e ushqimit

Zona e temperaturës Cilësimi i rekomanduar

5 °C Pjesa e ftohjes 5 °C

Vendosja e temperaturës

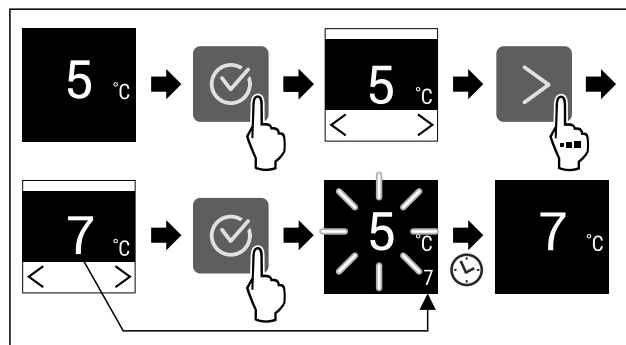


Fig. 17

- ▶ Kryeni hapat e veprimeve siç tregohet në figurë.
- ▷ Temperatura vendoset.

°C/°F Njësia e temperaturës

Me këtë funksion ju vendosni njësinë e temperaturës. Ju mund të vendosni gradë Celsius ose gradë Fahrenheit si njësi të temperaturës.

Vendosja e njësisë së temperaturës



Fig. 18

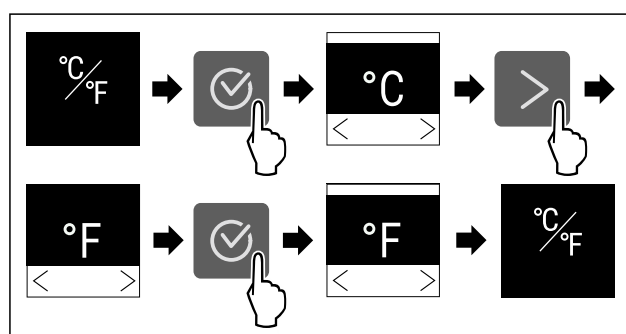


Fig. 19 Shembull ilustrues: Ndërrimi nga gradë Celsius në gradë Fahrenheit.

- ▶ Kryeni hapat e veprimeve siç tregohet në figurë.
- ▷ Njësia e temperaturës do të vendoset.

* SuperCool

Me këtë funksion aktivizoni performancën më të lartë të freskimit. Si rezultat arrini temperatura freskimi më të ulëta.

Funksioni lidhet me ndarjen e ftohjes Fig. 1 (A)

Përdorimi:

- Ftohni shpejt sasitë e mëdha të ushqimit.

Aktivizimi /çaktivizimi i funksionit

- ▶ Futja e ushqimeve në ndarjen e ftohjes: Aktivizoni funksionin gjatë futjes së ushqimeve.
- ▶ Aktivizimi / çaktivizimi .

Funksioni do të çaktivizohet automatikisht. Pas kësaj, pajisja vazhdon të punojë me operimin normal. Temperatura rregullohet sërish në vlerën e vendosur.

PowerCool

Me këtë funksion ju aktivizoni ose çaktivizoni PowerCool. PowerCool kujdeset për një shtresëzim optimal të temperaturës për ftohjen e ushqimeve tuaja.

Funksioni lidhet me pjesën e ftohjes.

Përdorimi:

- në temperaturë dhome të lartë (nga rreth 35 °C)
- në lagështi ajri të lartë, p.sh. në ditët gjatë verës
- gjatë futjes së artikujve me lagështi, për të shmangur formimin e kondensimit në hapësirën e brendshme

Shënim

Ventilatori mund të punojë edhe kur funksioni është i çaktivizuar. Në këtë mënyrë sigurohet një shpërndarje optimale e temperaturës në pajisje.

Aktivizimi i PowerCool



Fig. 20

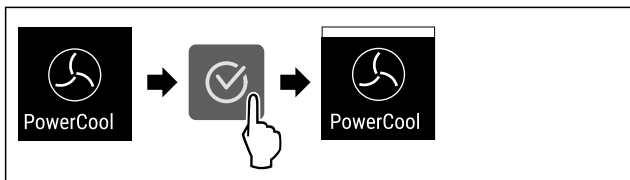


Fig. 21

- ▶ Kryeni hapat e veprimeve siç tregohet në figurë.
- ▷ PowerCool është aktivizuar.
- ▷ Konsumi i energjisë i pajisjes rritet paksa.

Çaktivizimi i PowerCool



Fig. 22

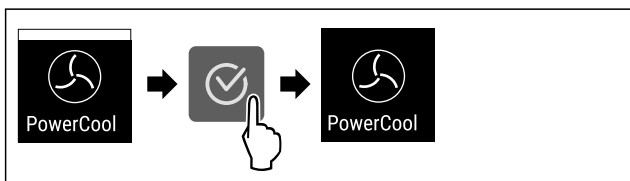


Fig. 23

- ▶ Kryeni hapat e veprimeve siç tregohet në figurë.
- ▷ PowerCool është çaktivizuar.

PartyMode*

Me këtë funksion ju aktivizoni ose çaktivizoni PartyMode. PartyMode aktivizon funksione të ndryshme që janë të nevojshme për një festë.

PartyMode aktivizon funksionet e mëposhtme:

- SuperCool (shihni SuperCool)

Të gjitha funksionet e renditura ju mund t'i rregulloni gjithashtu në mënyrë individuale dhe të pavarur. Nëse e aktivizoni modalitetin PartyMode, atëherë të gjitha ndryshimet do të anulohen.

Aktivizimi i PartyMode

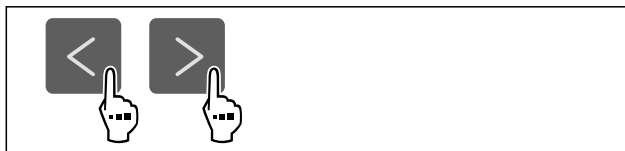


Fig. 24

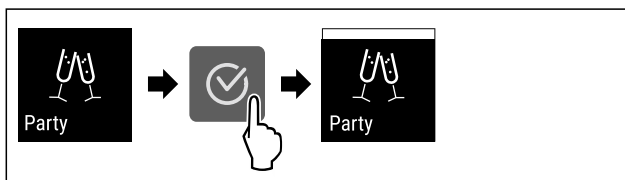


Fig. 25

- ▶ Kryeni hapat e veprimeve siç tregohet në figurë.
- ▷ PartyMode funksionet përkatëse janë aktivizuar.
- ▷ Temperatura aktuale pulson derisa të arrihet temperatura e synuar.

Çaktivizimi i PartyMode

Modaliteti PartyMode çaktivizohet automatikisht pas 24 orësh. Megjithatë, ju mund ta çaktivizoni modalitetin PartyMode edhe manualisht në çdo kohë:

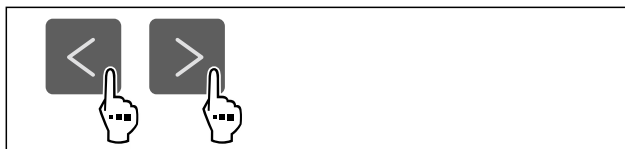


Fig. 26

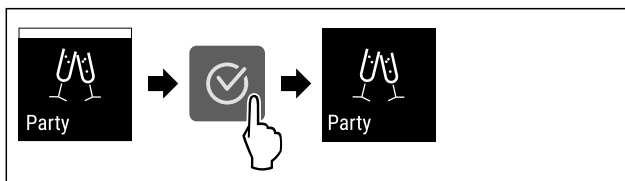


Fig. 27

- ▶ Kryeni hapat e veprimeve siç tregohet në figurë.
- ▷ PartyMode është çaktivizuar.
- ▷ Pajisja ftoh në temperaturën e vendosur më parë: Temperatura aktuale pulson derisa të arrihet temperatura e synuar.

HolidayMode

Ky funksion kujdeset për konsumin minimal të energjisë gjatë një mungese të gjatë. Temperatura e ndarjes së ftohjes vendoset në 15 °C dhe kur arrihet, kjo tregohet në ekranin e statusit.

Përdorimi

Përdorimi:

- Kurseni energji gjatë një mungese të gjatë.
- Shmangni erërat e këqija dhe formimin e myket gjatë një mungese të gjatë.

Aktivizimi /çaktivizimi i funksionit

- ▶ Zbrazni plotësisht ndarjen e ftohjes.
- ▶ Aktivizoni / çaktivizoni.
- ▷ Aktivizuar: Temperatura e ftohjes rritet.
- ▷ Çaktivizuar: rivendoset përsëri temperatura e vendosur më parë.



SabbathMode

Me këtë funksion ju aktivizoni ose çaktivizoni SabbathMode. Kur e aktivizoni këtë funksion, disa funksione elektronike do të çaktivizohen. Në këtë mënyrë, pajisja juaj përmbush kërkesat fetare për festat hebraike, si për shembull në Shabat dhe plotëson certifikimin STAR-K Kosher.

Gjendja e pajisjes me SabbathMode aktiv
Treguesi i statusit tregon pa ndërprerje SabbathMode.
Të gjitha funksionet në ekran përveç funksionit Çaktivizimi i SabbathMode janë të bllokuara.
Të gjitha funksionet mbeten aktive.
Ekрани qëndron i ndriçuar kur mbyllni derën.
Ndriçimi i brendshëm është i çaktivizuar.
Kujtesat nuk ekzekutohen. Intervali kohor i vendosur ndalohe.
Kujtesat dhe paralajmërimet nuk shfaqen.
Nuk ka asnjë alarm të derës.
Nuk ka asnjë alarm të temperaturës.
Cikli i shkrirjes punon vetëm sipas kohës së paracaktuar, pa marrë parasysh përdorimin e pajisjes.
Pas një ndërprerjeje të energjisë elektrike, pajisja rikthehet në SabbathMode.

Gjendja e pajisjes

Shënim

Kjo pajisje mban certifikimin e institutit "Institute for Science and Halacha". (www.machonhalacha.co.il)

Një listë të pajisjeve të certifikuara nga STAR-K e gjeni në www.star-k.org/appliances.

Aktivizimi i SabbathMode



PARALAJMËRIM

Rrezik helmimi nga ushqimi i prishur!
Nëse keni aktivizuar SabbathMode dhe ndodh një ndërprerje e energjisë elektrike, në treguesin e statusit nuk shfaqet asnjë mesazh për ndërprerjen e energjisë elektrike. Pasi ndërprerja e energjisë elektrike të ketë përfunduar, pajisja vazhdon sërish punën në SabbathMode. Për shkak të ndërprerjes së energjisë elektrike ushqimet mund të prishen dhe konsumimi i tyre mund të shkaktojë helmim nga ushqimi.

Pas një ndërprerjeje të energjisë elektrike:

- ▶ Mos konsumi ushqimet që kanë qenë të ngrira dhe janë shkrirë.



Fig. 28

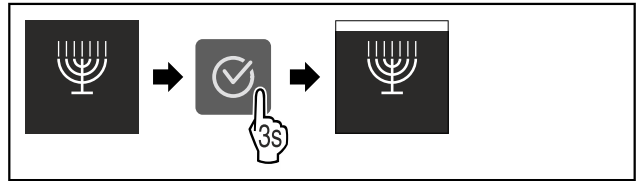


Fig. 29

- ▶ Kryeni hapat e veprimeve siç tregohet në figurë.
- ▷ SabbathMode është aktivizuar.
- ▷ Treguesi i statusit tregon pa ndërprerje SabbathMode.

Çaktivizimi i SabbathMode

Modaliteti SabbathMode çaktivizohet automatikisht pas 80 orësh. Megjithatë, ju mund ta çaktivizoni modalitetin SabbathMode edhe manualisht në çdo kohë:

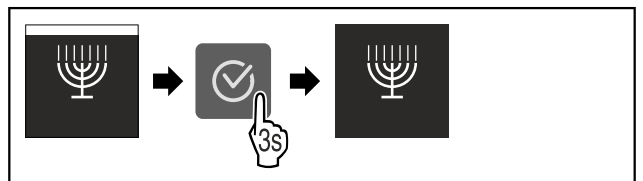


Fig. 30

- ▶ Kryeni hapat e veprimeve siç tregohet në figurë.
- ▷ SabbathMode është çaktivizuar.



E-Saver

Ky funksion aktivizon ose çaktivizon modalitetin e kursimit të energjisë. Nëse aktivizoni këtë funksion, konsumi i energjisë ulet dhe temperatura rritet me 2 °C në pajisje. Ushqimet qëndrojnë të freskëta, por kohëzgjatja e ruajtjes së tyre shkurtohet.

Zona temperaturës	e	Cilësimi rekomanduar (shihni Temperatura)	i	Temperatura me E-Saver aktiv
5 °C	Pjesa e	5 °C		7 °C

Temperaturat

Aktivizimi i E-Saver

- ▶ Shtypni shigjetën e navigimit aq herë derisa të shfaqet funksioni përkatës.

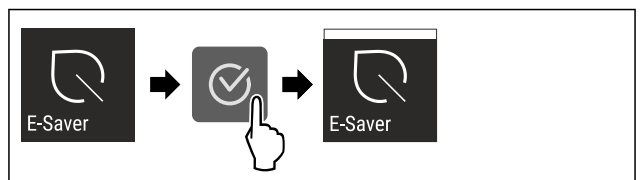


Fig. 31

- ▶ Kryeni hapat e veprimeve siç tregohet në figurë.
- ▷ Modaliteti i kursimit të energjisë aktivizohet.

Çaktivizimi i E-Saver

- ▶ Shtypni shigjetën e navigimit aq herë derisa të shfaqet funksioni përkatës.



Fig. 32

- ▶ Kryeni hapat e veprimeve siç tregohet në figurë.
- ▷ Modaliteti i kursimit të energjisë çaktivizohet.

CleaningMode

Me këtë funksion ju aktivizoni ose çaktivizoni CleaningMode. Modaliteti CleaningMode mundëson pastrimin komod të pajisjes.

Ky cilësim lidhet me pjesën e ftohjes.

Përdorimi:

- Pastroni pjesën e ftohjes. (shihni 9.4 Pastrimi i pajisjes)

Gjendja e pajisjes me CleaningMode aktiv
Treguesi i statusit tregon pa ndërprerje CleaningMode.
Pjesa e ftohjes është e çaktivizuar.
Kujtesat dhe paralajmërimet nuk shfaqen. Nuk tingëllon asnjë sinjal akustik.

Gjendja e pajisjes

Aktivizimi i CleaningMode



Fig. 33

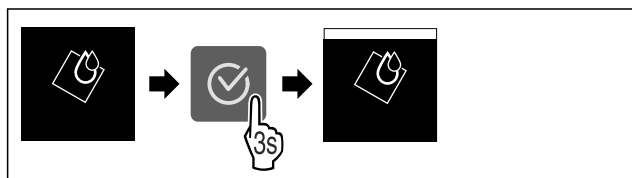


Fig. 34

- ▶ Kryeni hapat e veprimeve siç tregohet në figurë.
- ▷ CleaningMode është aktivizuar.
- ▷ Treguesi i statusit tregon pa ndërprerje CleaningMode.

Çaktivizimi i CleaningMode

Modaliteti CleaningMode çaktivizohet automatikisht pas 60 minutash. Megjithatë, ju mund ta çaktivizoni modalitetin CleaningMode edhe manualisht në çdo kohë:

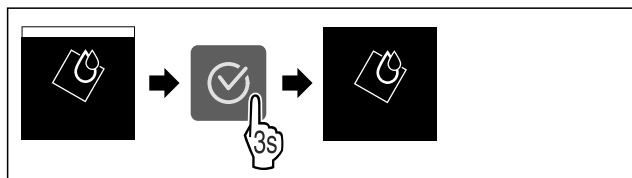


Fig. 35

- ▶ Kryeni hapat e veprimeve siç tregohet në figurë.
- ▷ CleaningMode është çaktivizuar.
- ▷ Pajisja ftoh në temperaturën e vendosur më parë.

Niveli i dritës së ekranit

Me këtë funksion ju rregulloni në mënyrë graduale nivelin e dritës së ekranit.

Ju mund të vendosni nivelet e mëposhtme të dritës:

- 40 %
- 60 %
- 80 %
- 100 %

Vendosja e nivelit të dritës së ekranit



Fig. 36

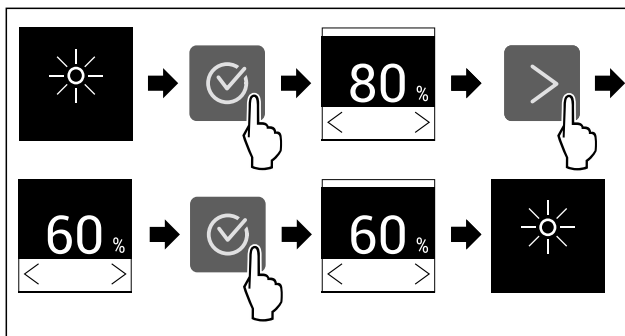


Fig. 37 Shembull ilustrues: Ndërrimi nga 80% në 60%.

- ▶ Kryeni hapat e veprimeve siç tregohet në figurë.
- ▷ Niveli i dritës së ekranit do të vendoset.

Alarmi i derës

Ky cilësim mundëson vendosjen e kohës se deri kur bie alarmi i derës (shihni Mbyllja e derës).

Këtu mund të vendosen vlerat e mëposhtme:

- 1 min
- 2 min
- 3 min
- Fikur

Zgjedhja e cilësimit

- ▶ Vendosja e vlerës (shihni 7.3 Mesazhet e gabimeve).

Bllokimi i panelit

Me këtë funksion ju aktivizoni ose çaktivizoni bllokimin e panelit. Bllokimi i panelit parandalon përdorimin pa dashje të pajisjes, p.sh. nga fëmijët.

Përdorimi:

- Shmangni ndryshimin pa qëllim të funksioneve.
- Shmangni fikjen pa qëllim të pajisjes.
- Shmangni rregullimin pa qëllim të temperaturës.

Aktivizimi i bllokimit të panelit

Nëse aktivizoni bllokimin e panelit, atëherë ju mund të navigoni më tutje nëpër meny, por nuk mund të zgjidhni apo të ndryshoni funksionet e tjera.



Fig. 38

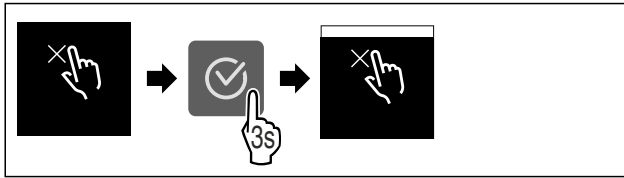


Fig. 39

- ▶ Kryeni hapat e veprimeve siç tregohet në figurë.
- ▷ Bllokimi i panelit do të aktivizohet.

Çaktivizimi i bllokimit të panelit

- ▶ Hapni menynë Cilësimet.
- ▶ Shtypni shigjetën e navigimit aq herë derisa të shfaqet funksioni përkatës.

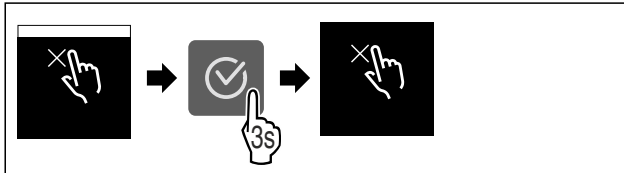


Fig. 40

- ▶ Kryeni hapat e veprimeve siç tregohet në figurë.
- ▷ Bllokimi i panelit do të çaktivizohet.



Informacion

Ky cilësim bën të mundur leximin e informacioneve të pajisjes, si dhe aksesin në menynë për klientin.

Këtu mund të lexohen informacionet e mëposhtme:

- Emri i modelit
- Indeksi
- Numri i serisë
- Numri i shërbimit

Hapja e informacioneve të pajisjes

- ▶ Shtypni shigjetat e navigimit 0 aq herë derisa të shfaqen cilësimet.
- ▶ Shtypni Konfirmo.
- ▶ Shtypni shigjetat e navigimit 0 aq herë derisa të shfaqet ekrani me informacionin.
- ▶ Lexoni informacionet e pajisjes.



Kujtesa

Kujtesat shfaqen në mënyrë akustike nëpërmjet një tingulli sinjalizues dhe në mënyrë vizuale nëpërmjet një simboli në ekran. Tingulli sinjalizues vjen duke u rritur vazhdimisht derisa mesazhi të përfundojë.



Zëvendësimi i filtrit me karbon aktiv të FreshAir

Ky mesazh shfaqet kur filtri i ajrit duhet ndërruar.

- ▶ Ndërroni filtrin e ajrit çdo gjashtë muaj.
- ▶ Konfirmoni mesazhin.
- ▷ Intervali i mirëmbajtjes fillon nga e para.
- ▷ Filtri i ajrit garanton cilësi optimale të ajrit në frigorifer.

Aktivizimi i cilësimit

- ▶ Aktivizimi / çaktivizimi .



Modaliteti i demonstrimit

Modaliteti i demonstrimit është një funksion i veçantë për shitësit, që të mund të prezantojnë funksionet e pajisjes. Nëse e aktivizoni modalitetin e demonstrimit, atëherë të gjitha funksionet teknike të ftohjes çaktivizohen.

Nëse kur ndizni pajisjen shfaqet një "Demo" tek treguesi i statusit, kjo tregon se modaliteti i demonstrimit është aktivizuar më parë.

Nëse e aktivizoni modalitetin e demonstrimit dhe pastaj e çaktivizoni përsëri, pajisja rikthehet në cilësimet e fabrikës. (shihni Rivendosja në gjendje fillestare)

Aktivizimi i modalitetit të demonstrimit



Fig. 41

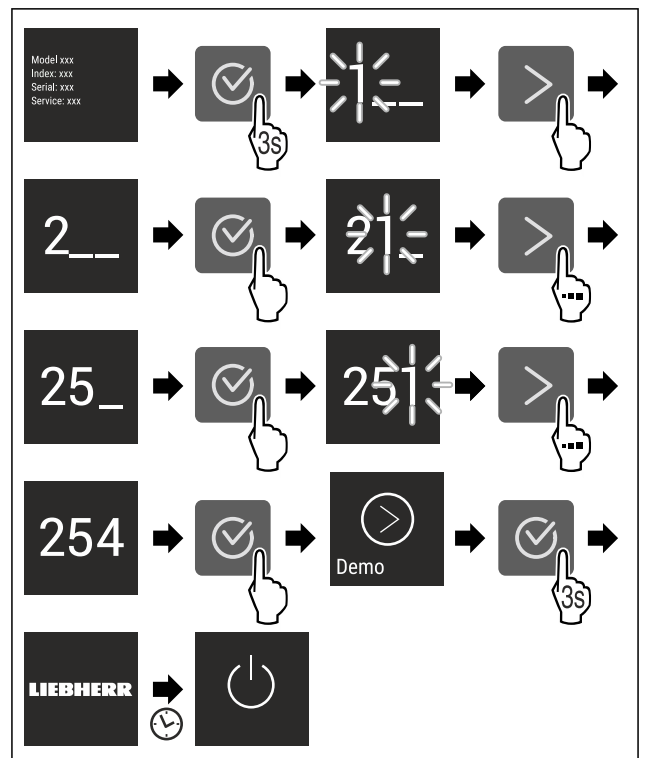


Fig. 42

- ▶ Kryeni hapat e veprimeve siç tregohet në figurë.
- ▷ Modaliteti i demonstrimit aktivizohet.
- ▷ Pajisja është fikur.
- ▶ Ndizni pajisjen. (shihni 4.1 Ndezja e pajisjes (Vënia në punë herën e parë))
- ▷ Tek treguesi i statusit shfaqet "DEMO".

Çaktivizimi i modalitetit të demonstrimit

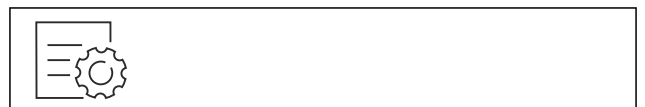


Fig. 43

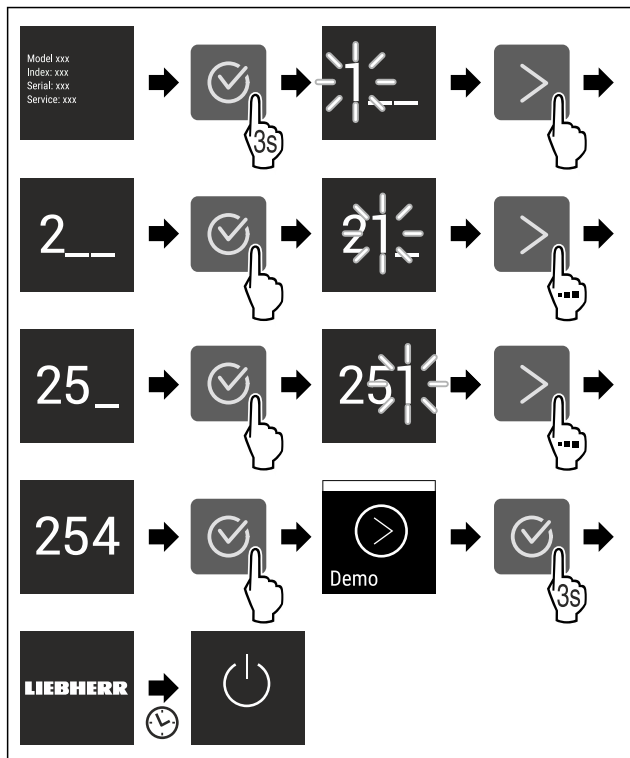


Fig. 44

- ▶ Kryeni hapat e veprimeve siç tregohet në figurë.
- ▷ Modaliteti i demonstrimit çaktivizohet.
- ▷ Pajisja është fikur.
- ▶ Ndizni pajisjen. (shihni 4.1 Ndezja e pajisjes (Vënia në punë herën e parë))
- ▷ Pajisja rikthehet në cilësimet nga fabrika.

Rivendosja në gjendje fillestare

Ky funksion bën të mundur rikthimin e të gjitha cilësimeve në cilësimet nga fabrika. Të gjitha rregullimet që keni kryer deri në atë moment, do të rikthehen në cilësimin e tyre fillestar.

Aktivizimi i cilësimit

- ▶ Aktivizoni .

7.3 Mesazhet e gabimeve

Mesazhet e gabimeve shfaqen në ekran. Ka dy kategori të mesazheve të gabimeve:

Kategoria	Kuptimi
Mesazhi	Kujton për proceset e përgjithshme. Ju mund t'i ekzekutoni këto procese dhe kështu të eliminoni mesazhin.
Paralajmërimi	Shfaqet në rast problemesh në funksionim. Përveç treguesit në ekran, tingëllon edhe një sinjal. Tingulli i sinjalit vjen duke u forcuar, derisa ta konfirmoni treguesin duke e prekur atë. Problemet e thjeshta në funksionim mund t'i eliminoni edhe vetë. Për problemet e rënda duhet të kontaktoni me kujdesin për klientin.

7.3.1 Paralajmërimet

Mbyllja e derës

Mesazhi shfaqet kur dera mbahet hapur shumë gjatë.

Koha se deri kur do të shfaqet mesazhi mund të përshtatet .

- ▶ Përfundimi i alarmit: Konfirmoni mesazhin.

-ose-

- ▶ Mbyllni derën.

Gabim

Ky mesazh shfaqet kur ndodh një defekt i pajisjes. Një pjesë e pajisjes shfaq një defekt.

- ▶ Hapni derën.
- ▶ Mbani shënim kodin e gabimit.
- ▶ Konfirmoni mesazhin.
- ▷ Tingulli sinjalizues pushon.
- ▷ Shfaqet treguesi i statusit.
- ▶ Mbyllni derën.
- ▶ Kontaktoni me kujdesin për klientin. (shihni 10.4 Shërbimi për klientin)

8 Pajisjet

8.1 Raftet e derës

8.1.1 Zhvendosja / heqja e rafteve të derës

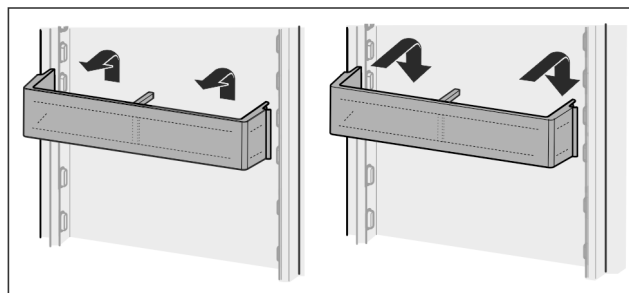


Fig. 45

- ▶ Shtyjeni raftin nga poshtë për lart.
- ▶ Tërhiqeni për përpara.
- ▶ Vendoseni sërish në vend në rendin e kundërt.

8.1.2 Zbërthimi i raftit të derës

Rafti i derës mund të zbërthehet për ta pastruar.

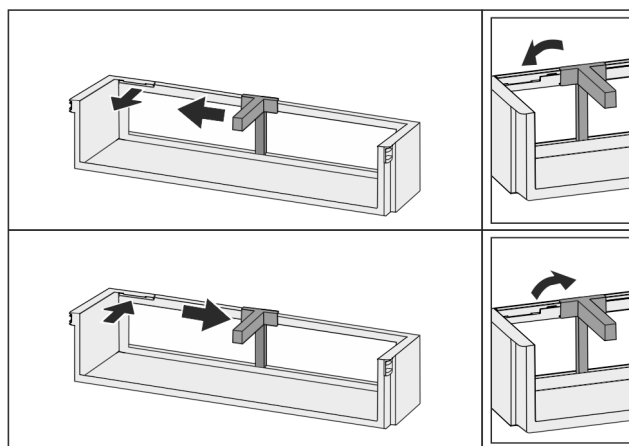


Fig. 46

- ▶ Zbërtheni raftin e derës.

8.2 Raftet mbajtës

8.2.1 Zhvendosja / heqja e rafteve mbajtës

Raftet mbajtës janë të siguruar me ndalesa zgjatjeje kundër tërheqjes së paqëllimshme të tyre.

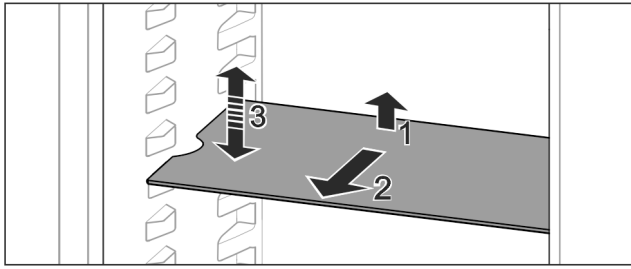


Fig. 47

- ▶ Ngrijeni pak lart raftin mbajtës dhe hiqeni nga përpara.
- ▷ Shkallëzimet anësore në pozicionin e vendosjes.
- ▶ Zhvendosja e raftit mbajtës: Ngrijeni ose uleni në lartësinë që dëshironi dhe shtyjeni brenda.

-ose-

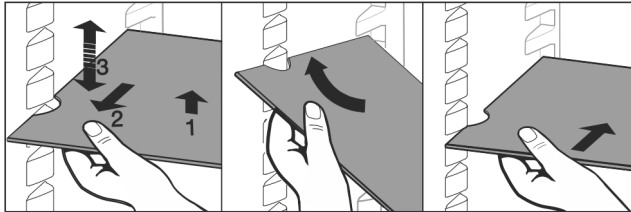


Fig. 48

- ▶ Heqja e plotë e raftit mbajtës: Tërhiqeni jashtë nga përpara.
- ▶ Heqja e thjeshtë: Vendoseni pjerrtas raftin mbajtës.
- ▶ Vendosja sërish e raftit mbajtës: Shtyjeni brenda deri në fund.
- ▷ Ndalesat e tërheqjes janë të drejtuara për poshtë.
- ▷ Ndalesat e tërheqjes ndodhen prapa raftit mbajtës të përparmë.

Edhe rafti mbajtës mbi kasetat EasyFresh mund të hiqet gjithashtu.

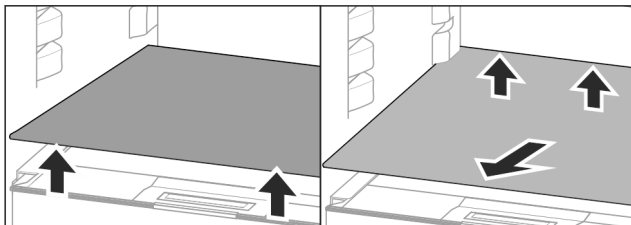


Fig. 49

Heqja e raftit mbajtës:

- ▶ Ngrini lart raftin mbajtës përpara dhe prapa.
- ▶ Nxirreni jashtë nga përpara.

Mos vendosni asnjë objekt mbi kapakun e kutisë që ndodhet poshtë tij!

Futja e raftit mbajtës:

- ▶ Vendoseni pjerrtas raftin mbajtës, duke e mbajtur të anuar për poshtë në pjesën prapa.
- ▷ Ndalesat e tërheqjes janë të drejtuara për poshtë.
- ▶ Futni brenda raftin mbajtës dhe uleni në vend.

8.2.2 Zbërthimi i rafteve mbajtës

Raftet mbajtës mund të zbërthehen për t'u pastruar.

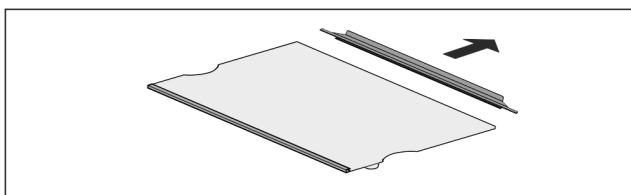


Fig. 50

- ▶ Zbërtheni raftin mbajtës.

8.3 Rafti mbajtës me ndarje*

8.3.1 Përdorimi i raftit mbajtës me ndarje

Raftet mbajtës janë të siguruar me ndalesa zgjatjeje kundër tërheqjes së paqëllimshme të tyre.

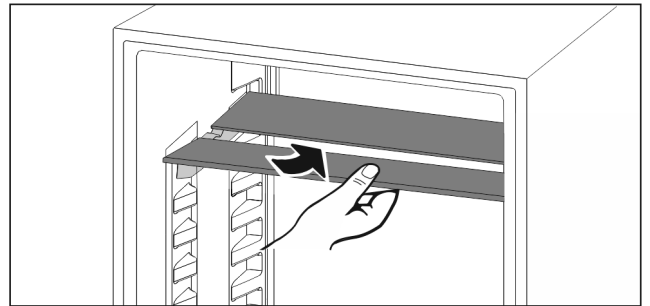


Fig. 51

- ▶ Shtyjeni nga poshtë raftin mbajtës siç tregohet në figurë.

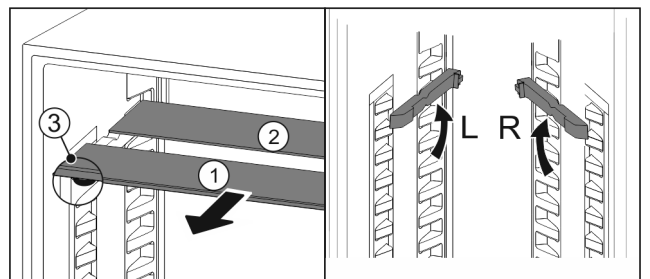


Fig. 52

Zhvendosja në lartësi:

- ▶ Tërhiqni një nga një pllakat e xhamit nga përpara Fig. 52 (1).
- ▶ Nxirni shinat e vendosjes nga foleja e kapjes dhe futini në lartësinë që dëshironi.
- ▶ Futni pllakat e xhamit një nga një njëra pas tjetrës.
- ▷ Ndalesa e sheshtë e tërheqjes përpara, direkt poshtë shinës së vendosjes.
- ▷ Ndalesa e lartë e tërheqjes prapa.

Përdorimi i të dy rafteve mbajtës:

- ▶ Kapni me një dorë pllakën e xhamit poshtë dhe tërhiqeni nga përpara.
- ▷ Pllaka e xhamit Fig. 52 (1) me kornizën ndodhet përpara.
- ▷ Ndaluesit Fig. 52 (3) janë të drejtuar për poshtë.

8.4 VarioSafe*

VarioSafe ofron në pjesën e ftohjes vend, p.sh. për ushqime, paketime, tubeta dhe kavanoza të vegjël.

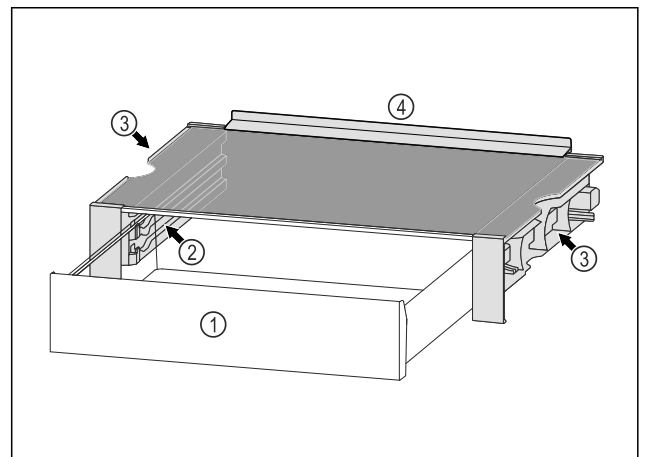


Fig. 53

- (1)** Sirtari VarioSafe
- (2)** Faqet anësore me brinjë për sirtarin VarioSafe
- (3)** Foletë në faqen anësore majtas dhe djathtas
- (4)** Buza ndaluese

8.4.1 Vendosija e VarioSafe

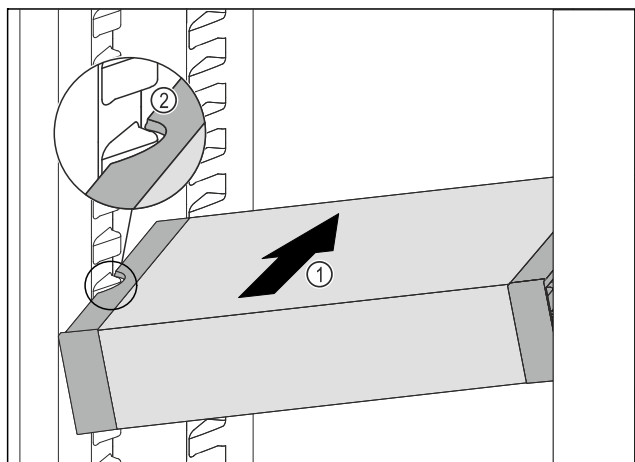


Fig. 54

- Futni pjerrtas VarioSafe në pjesën e ftohjes Fig. 54 (1), derisa foletë anësore Fig. 54 (2) të VarioSafe të jenë në lartësinë e brinjëve të kutisë në pjesën e ftohjes.

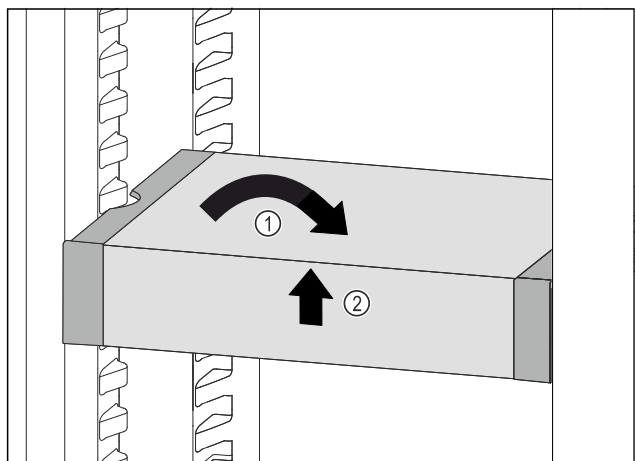


Fig. 55

- Vendosni drejt VarioSafe. Fig. 55 (1)
- Ngrini lart VarioSafe në pjesën përpara. Fig. 55 (2)

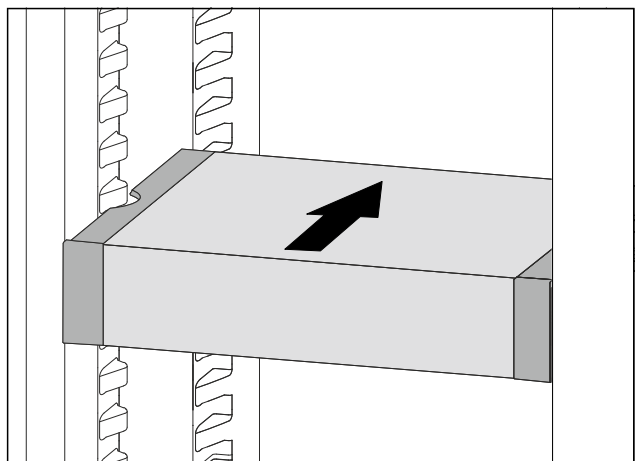


Fig. 56

- Ngrini lart VarioSafe për nga përpara.

- Shtyni VarioSafe për nga prapa.
- Ulni poshtë VarioSafe.
- ▷ VarioSafe mbërthehet përpara duke lëshuar zhurmën e kapjes.
- ▷ VarioSafe është vendosur në vend.

8.4.2 Zhvendosja e VarioSafe

Ju mund ta zhvendosni VarioSafe si një të tërë në pjesën e ftohjes.

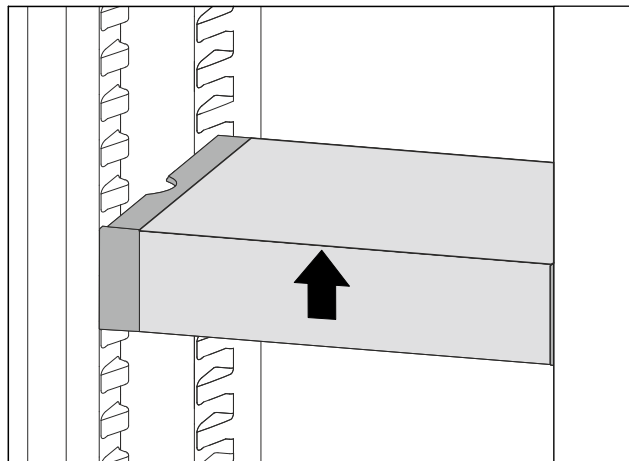


Fig. 57

- Ngrini lart VarioSafe në pjesën përpara.

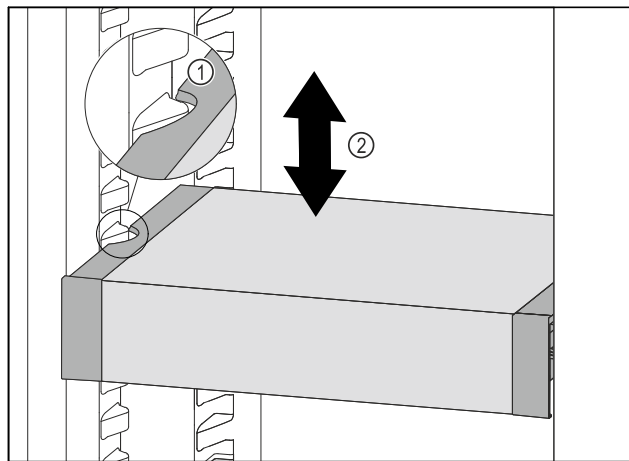


Fig. 58

- Tërhiqni VarioSafe për nga përpara, derisa foletë anësore të VarioSafe të jenë në lartësinë e brinjëve të kutisë në pjesën e ftohjes. Fig. 58 (1)
- Lëvizni VarioSafe për lart ose për poshtë në pjesën e ftohjes, derisa të arrihet lartësia që dëshironi. Fig. 58 (2)

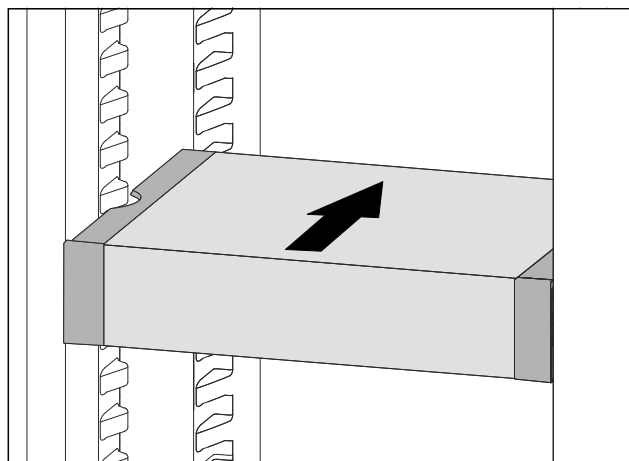


Fig. 59

Pajisjet

- ▶ Ngrini lart VarioSafe në pjesën përpara.
- ▶ Shtyni VarioSafe për nga prapa.
- ▷ VarioSafe mbërthehet përpara duke lëshuar zhurmën e kapjes.
- ▷ VarioSafe zhvendoset në lartësi.

8.4.3 Zhvendosja e sirtarit VarioSafe

Ju mund ta vendosni sirtarin VarioSafe në dy lartësi të ndryshme. Kur në sirtarin VarioSafe dëshironi të ruani ushqime të larta, atëherë futeni sirtarin VarioSafe në brinjën e poshtme. Kur në sirtarin VarioSafe dëshironi të ruani ushqime të ulëta, atëherë futeni sirtarin VarioSafe në brinjën e sipërme.

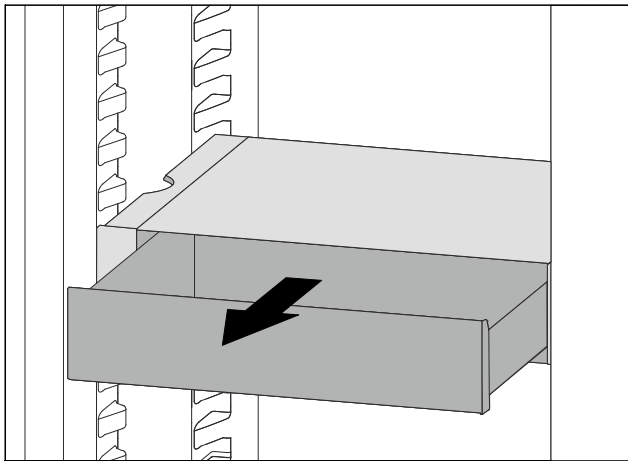


Fig. 60

- ▶ Tërhiqni jashtë sirtarin VarioSafe deri në fund.
- ▶ Ngrini lart sirtarin VarioSafe në pjesën përpara.
- ▶ Hiqni sirtarin VarioSafe nga përpara.

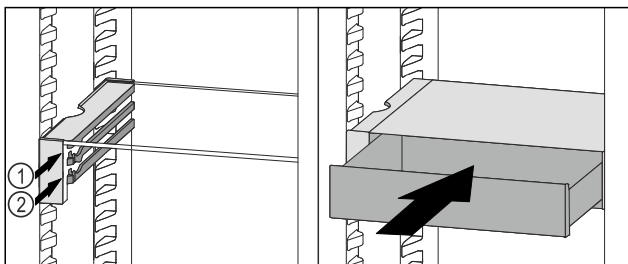


Fig. 61

- ▶ Ngrini lart sirtarin VarioSafe në pjesën përpara.
- ▶ Vendosni sirtarin VarioSafe prapa ndaluesve në brinjën që dëshironi Fig. 61 (1) ose Fig. 61 (2).
- ▷ Sirtari VarioSafe zhvendoset në lartësi.

8.4.4 Heqja e VarioSafe

Ju mund ta hiqni sirtarin VarioSafe si një të tërë.

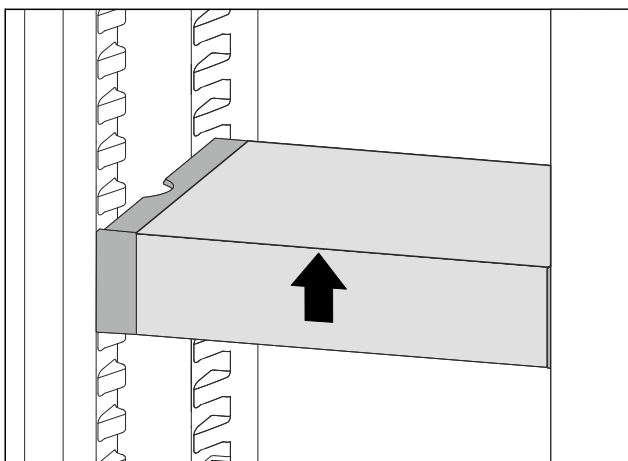


Fig. 62

- ▶ Ngrini lart VarioSafe në pjesën përpara.

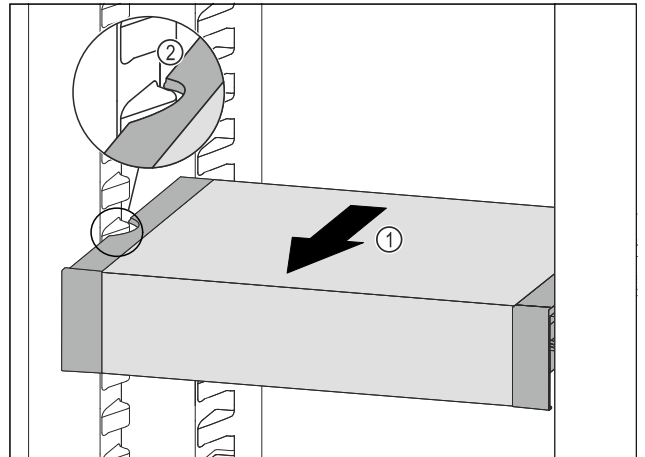


Fig. 63

- ▶ Tërhiqni VarioSafe për nga përpara Fig. 63 (1), derisa foletë anësore të VarioSafe të jenë në lartësinë e brinjëve të kutisë në pjesën e ftohjes. Fig. 63 (2)

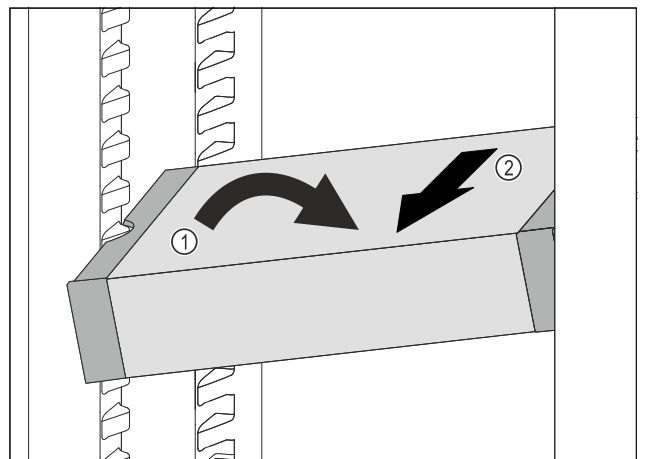


Fig. 64

- ▶ Vendosni VarioSafe pjerrtas në pjesën e ftohjes. Fig. 64 (1)
- ▶ Hiqni VarioSafe për nga përpara. Fig. 64 (2)
- ▷ VarioSafe do të hiqet.

8.4.5 Zbërthimi i VarioSafe

Ju mund ta zbërtheni sirtarin VarioSafe në pjesët e tij të veçanta, kur dëshironi që ta pastroni sirtarin VarioSafe ose kur doni të montoni ose të çmontoni pjesë të veçanta.

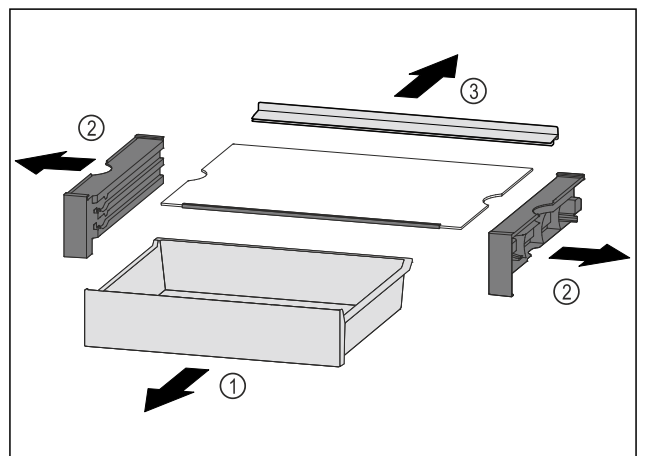


Fig. 65

- ▶ Hiqni VarioSafe si një të tërë. (shihni 8.4.4 Heqja e VarioSafe)
- ▶ Zbërtheni VarioSafe siç tregohet në figurë.

8.5 Sirtarët

Ju mund t'i hiqni sirtarët për t'i pastruar ata.

Heqja dhe vendosja e sirtarëve ndryshon sipas sistemit të tërheqjes. Pajisja juaj mund të ketë sisteme të ndryshme me tërheqje/zgjatje.

Shënim

Konsumi i energjisë rritet dhe performanca e ftohjes zvogëlohet kur qarkullimi i ajrit nuk mjafton.

- ▶ Mbani gjithmonë të lira kanalet e ajrit të ventilatorit brenda në faqen e pasme!

8.5.1 Sirtari mbi bazamentin e pajisjes ose mbi pllakën e xhamit

Sirtari lëviz direkt mbi bazamentin e pajisjes ose mbi një pllakë xhami. Këtu nuk ka asnjë shinë.

Heqja e sirtarit

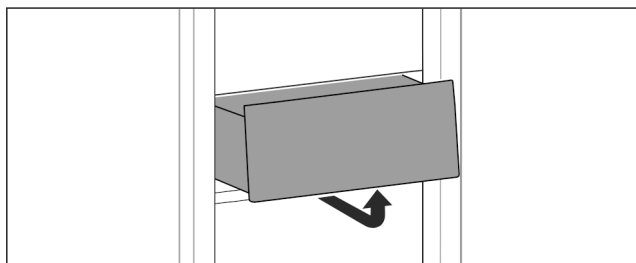


Fig. 66

- ▶ Hiqni sirtarin siç tregohet në figurë.

Vendosja e sirtarit

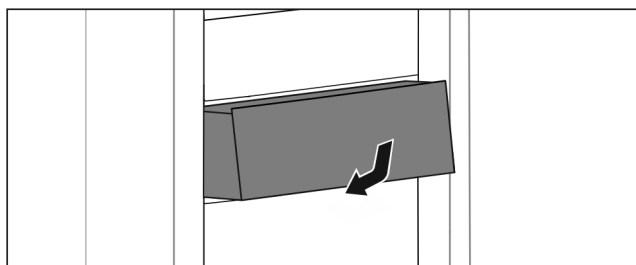


Fig. 67

- ▶ Vendosni në vend sirtarin siç tregohet në figurë.

8.5.2 Sirtari mbi shina me rrëshqitje

Heqja e sirtarit

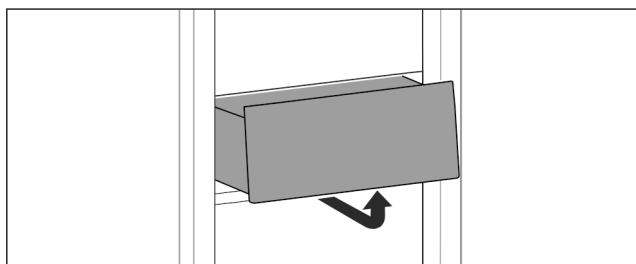


Fig. 68

- ▶ Hiqni sirtarin siç tregohet në figurë.

Vendosja e sirtarit

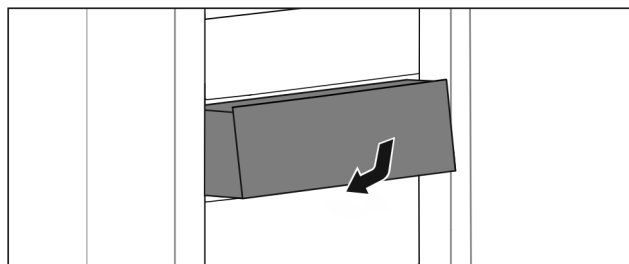


Fig. 69

- ▶ Vendosni në vend sirtarin siç tregohet në figurë.

8.5.3 Sirtari mbi shina teleskop

Sirtari lëviz me shinat që zgjaten jashtë (shinat teleskop). Ekzistojnë shina teleskop me tërheqje të plotë jashtë dhe shina teleskop me tërheqje të pjesshme jashtë. Sirtarët me tërheqje të plotë jashtë mund të nxirren plotësisht jashtë nga pajisja. Sirtarët me tërheqje të pjesshme jashtë nuk mund të nxirren plotësisht jashtë nga pajisja. Lloji i sistemit që gjendet në pajisjen tuaj varet nga lloji i pajisjes.

Ndarja e ftohjes me dalje të pjesshme jashtë

Heqja e sirtarit

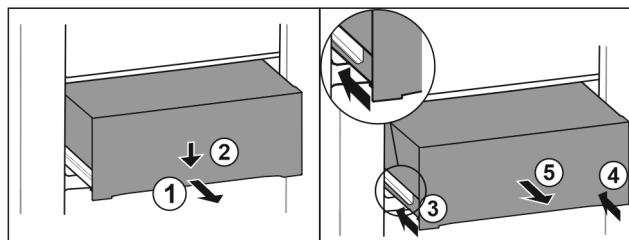


Fig. 70

- ▶ Tërhiqni jashtë sirtarin deri në gjysmë. Fig. 70 (1)
- ▶ Shtypni për poshtë sirtarin në pjesën përpara. Fig. 70 (2)
- ▶ Shtyni brenda shinën e majtë rreth 2 cm. Fig. 70 (3)
- ▶ Shtyni brenda shinën e djathtë rreth 2 cm. Fig. 70 (4)
- ▶ Hiqeni sirtarin nga përpara. Fig. 70 (5)

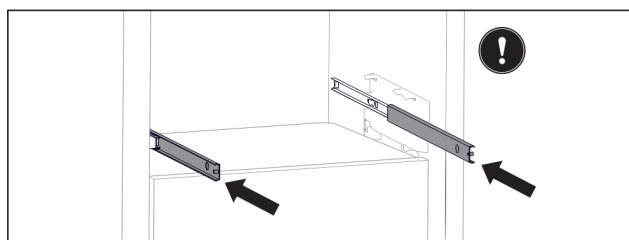


Fig. 71

Kur pas heqjes së sirtarit, shinat nuk janë futur ende plotësisht brenda:

- ▶ Shtyni shinat plotësisht brenda.

Vendosja e sirtarit

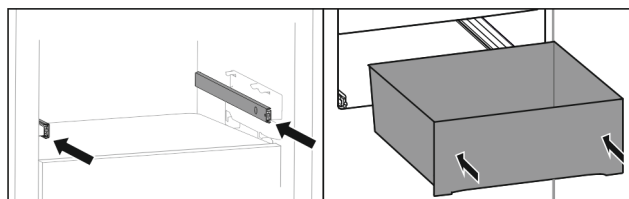


Fig. 72

- ▶ Shtyni shinat brenda.
- ▶ Vendosni sirtarin mbi shina.
- ▶ Shtyjeni sirtarin brenda për nga prapa.

8.6 Kapaku i EasyFresh-Safe

Kapaku i kutisë mund të hiqet për ta pastruar.

8.6.1 Heqja e kapakut të kutisë

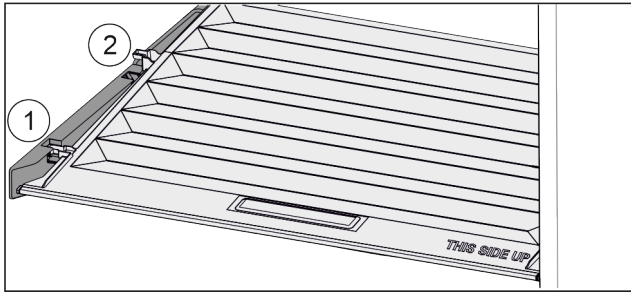


Fig. 73

Kur sirtarët janë hequr:

- ▶ Tërhiqni përpara kapakun deri te vrima në pjesët mbajtëse Fig. 73 (1).
- ▶ Prapa, ngrijeni nga poshtë dhe hiqeni duke e ngritur lart Fig. 73 (2).

8.6.2 Vendosja e kapakut të kutisë

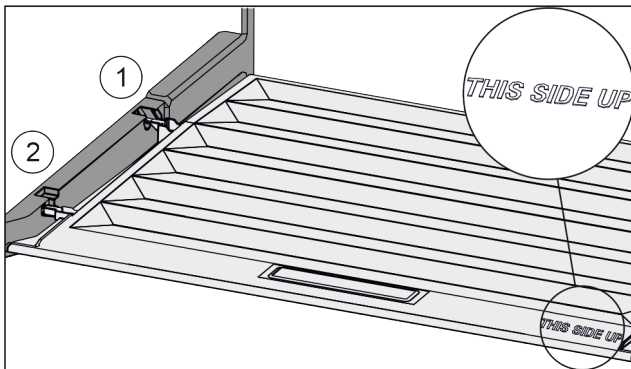


Fig. 74

Kur shkrimi THIS SIDE UP ndodhet lart:

- ▶ Futni mbështetësen e kapakut përmes vrimës së mbajtëses prapa Fig. 74 (1) dhe përpara futeni dhe kapeni në mbajtëse Fig. 74 (2).
- ▶ Çojeni kapakun në pozicionin që dëshironi (shihni 8.7 Rregullimi i lagështisë).

8.7 Rregullimi i lagështisë

Ju mund ta përshtatni vetë lagështinë në sirtar nëpërmjet zhvendosjes së kapakut të kutisë.

Kapaku i kutisë ndodhet direkt mbi sirtar dhe mund të mbulohet nga raftet mbajtëse ose nga sirtarë të tjerë shtesë.

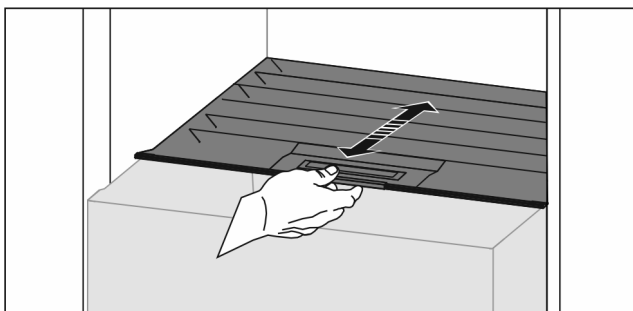


Fig. 75

Lagështia e ulët e ajrit

- ▶ Hapni sirtarin.
- ▶ Tërhiqni përpara kapakun e kutisë.
- ▷ Në sirtarin e mbyllur: Hapësira midis kapakut dhe kutisë.

▷ Lagështia e ajrit në kasetë zvogëlohet.

Lagështia e lartë e ajrit

- ▶ Hapni sirtarin.
- ▶ Shtyni për prapa kapakun e kutisë.
- ▷ Në sirtarin e mbyllur: Kapaku e mbyll kutinë në mënyrë hermetike.
- ▷ Lagështia e ajrit në kasetë rritet.
Kur në kasetë ka shumë lagështi:
- ▶ Zgjdhni cilësimin „lagështi e ulët e ajrit“.
- ose-
- ▶ Largoni lagështinë me pecetë.

8.8 Rafti me tërheqje me kosh për shishe*

Koshat e heqshëm të shisheve mbi raftin me tërheqje sigurojnë shumë hapësirë për ruajtjen e shisheve. Kur koshat e shisheve janë hequr, në raftin me tërheqje ka vend për kutitë e pijeve.

8.8.1 Përdorimi i koshtit të shisheve

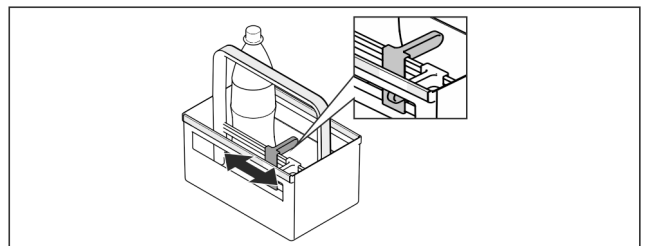


Fig. 76

- ▶ Shtyni mbajtësen e shisheve te shishet.
- ▷ Shishet nuk përmbysen.

8.8.2 Zbërthimi i raftit me tërheqje

Rafti me tërheqje është i montuar mbi një pllakë xhami me shina me tërheqje.

Rafti me tërheqje mund të zbërthehet për ta pastruar.

Heqja e raftit me tërheqje

- ▶ Hiqni koshat e shisheve.

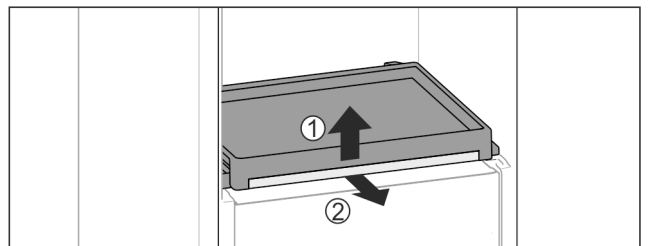


Fig. 77

- ▶ Heqja e raftit me tërheqje me pllakë xhami: Ngrini paksa lart pllakën e xhamit Fig. 77 (1) nxirreni jashtë duke e tërhequr përpara Fig. 77 (2).

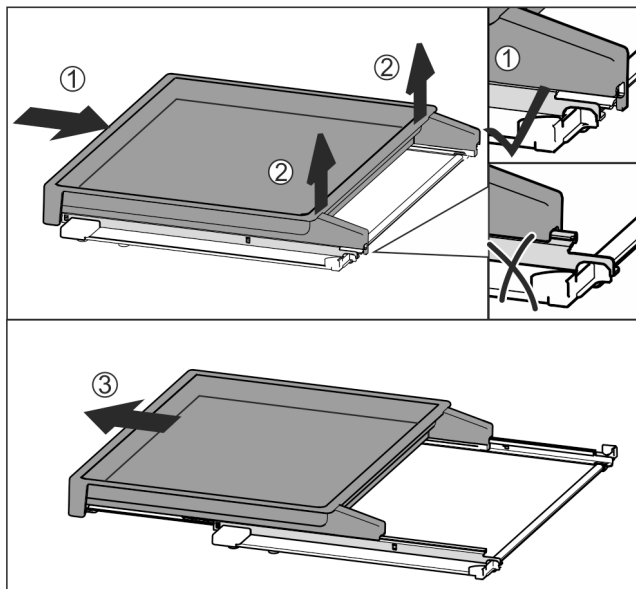


Fig. 78

- ▶ Shtyni plotësisht brenda raftin me tërheqje Fig. 78 (1).
- ▶ Lironi kapëset bllokuese në pjesën e pasme Fig. 78 (2).
- ▶ Nxirrni jashtë nga përpara raftin me tërheqje Fig. 78 (3).

Vendosja e raftit me tërheqje

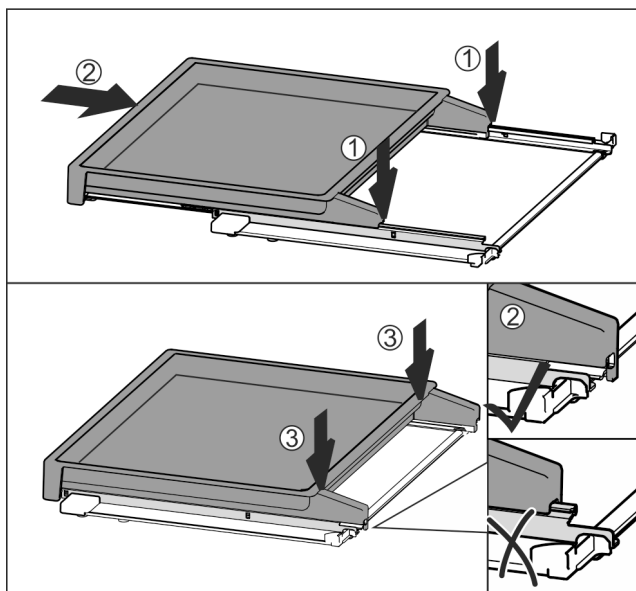


Fig. 79

- ▶ Vendoseni në mes mbi shina Fig. 79 (1).
- ▶ Shtyni plotësisht brenda raftin me tërheqje Fig. 79 (2).
- ▶ Shtyni në pjesën e pasme derisa të dëgjoni zhurmën e kapjes në vend Fig. 79 (3).
- ▶ Vendosja e raftit me tërheqje me pllakë xhami: Shtyni për nga prapa.

8.9 Mbajtësja e shisheve

8.9.1 Përdorimi i mbajtësës së shisheve

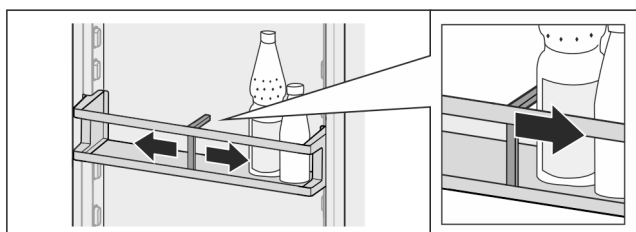


Fig. 80

- ▶ Shtyni mbajtësen e shisheve te shishet.
- ▷ Shishet nuk përmbysen.

8.9.2 Heqja e mbajtësës së shisheve

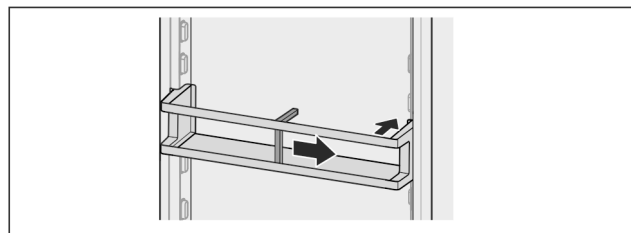


Fig. 81

- ▶ Shtyni mbajtësen e shisheve plotësisht në të djathtë deri në cep.
- ▶ Hiqeni nga prapa.

9 Mirëmbajtja

9.1 Filtri me karbon aktiv i FreshAir

Filtri me karbon aktiv i FreshAir ndodhet në ndarjen mbi ventilatorin.

Ai siguron cilësi optimale të ajrit.

- Ndërroni filtrin me karbon aktiv çdo 6 muaj.
Kur opsioni Kujtesa është i aktivizuar, në ekran shfaqet një mesazh për ndërrimin e filtrit.
- Filtri me karbon aktiv mund të hidhet në mbeturinat normale të shtëpisë.

Shënim

Filtrin me karbon aktiv FreshAir mund ta blini në dyqanin Liebherr-Hausgeräte në adresën e internetit home.liebherr.com/shop/de/deu/zubehor.html.

9.1.1 Heqja e filtrit me karbon aktiv të FreshAir

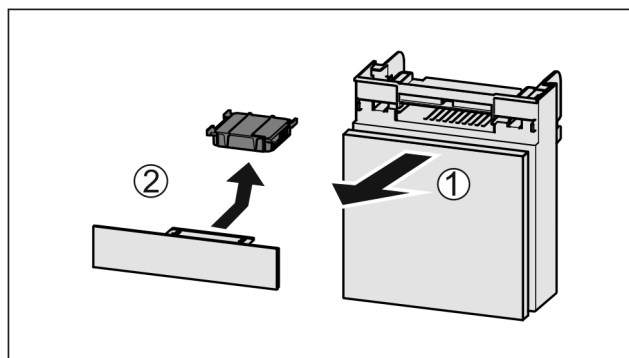


Fig. 82

- ▶ Tërhiqni kutinë nga përpara Fig. 82 (1).
- ▶ Hiqni filtrin me karbon aktiv Fig. 82 (2).

Mirëmbajtja

9.1.2 Vendosja e filtrit me karbon aktiv të FreshAir

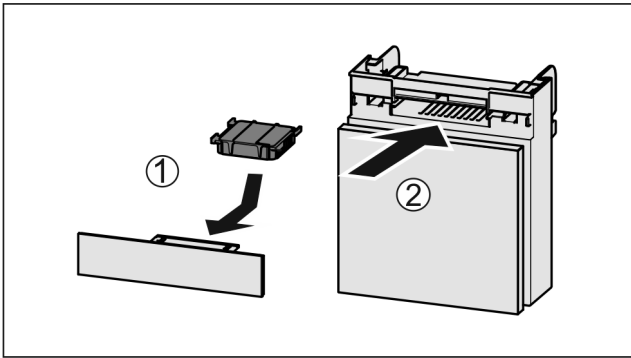


Fig. 83

- ▶ Vendosni filtrin me karbon aktiv siç tregohet në figurë Fig. 83 (1).
- ▷ Filtri me karbon aktiv mbërthehet në vend. Kur filtri me karbon aktiv tregon për poshtë:
- ▶ Futni kutinë në vend Fig. 83 (2).
- ▷ Tani filtri me karbon aktiv është gati për përdorim.

9.2 Çmontimi / montimi i sistemit me tërheqje

9.2.1 Shënime për zbërthimin

Ju mund t'i zbërtheni disa sisteme me tërheqje për t'i pastruar. Pajisja juaj mund të ketë sisteme të ndryshme me tërheqje/zgjatje.

Sistemet më tërheqje në vijim janë të çmontueshëm ose jo të çmontueshëm:

Sistemi me tërheqje	i çmontueshëm / jo i çmontueshëm
Sirtari mbi bazamentin e pajisjes ose mbi pllakën e xhamit	jo i çmontueshëm
Sirtari mbi shina me rrëshqitje	jo i çmontueshëm
Pjesa e ftohjes me dalje të pjesshme jashtë	jo i çmontueshëm
Rafti me tërheqje me kosh për shishe*	i çmontueshëm (shihni 9.2.2 Rafti me tërheqje me kosh për shishe*) *

9.2.2 Rafti me tërheqje me kosh për shishe*

Zbërthimi i sistemit me tërheqje

Sigurohuni që janë përbushur kushtet e mëposhtme:

- Koshi për shishe është hequr. (shihni 8.8 Rafti me tërheqje me kosh për shishe*)
- Pllaka e xhamit është hequr.

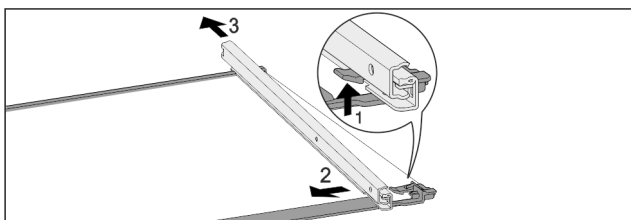


Fig. 84 Pllaka e xhamit me shinat

- ▶ Shtyni për lart grepat e kapjes në pjesën përpara. Fig. 84 (1)
- ▶ Shkëputni shinën me tërheqje në pjesën anësore Fig. 84 (2) dhe në pjesën prapa Fig. 84 (3).

Montimi i sistemit me tërheqje

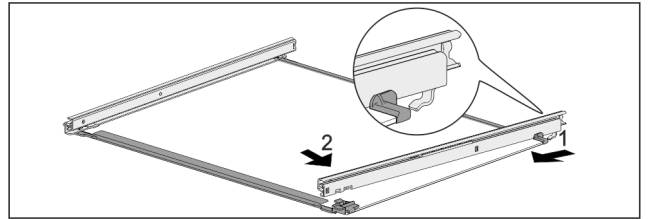


Fig. 85 Pllaka e xhamit me shinat

- ▶ Kapni shinën në kapëse në pjesën prapa. Fig. 85 (1)
- ▶ Kapni shinën në kapëse në pjesën përpara. Fig. 85 (2)

9.3 Shkrirja e pajisjes



PARALAJMËRIM

Shkrirja e papërshtatshme e pajisjes!
Lëndime dhe dëmtime.

- ▶ Për të shpejtuar procesin e shkrirjes mos përdorni asnjë pajisje tjetër mekanike ose ndonjë mënyrë tjetër përveç atyre të rekomanduara nga prodhuesi.
- ▶ Mos përdorni asnjë pajisje ngrohëse elektrike ose pajisje pastrimi me avull, flakë të zbuluara ose spërkatës për shkrirje.
- ▶ Mos e hiqni akullin me objekte të mprehta.

Shkrirja kryhet automatikisht. Uji i shkrirjes rrjedh jashtë nëpërmjet vrimës së shkarkimit dhe avullon.

Pikat e ujit në faqen e pasme ose edhe një shtresë e hollë bore ose akulli kushtëzohen nga funksionimi dhe janë plotësisht normale. Këto nuk duhen hequr.

Për shkak të rregullimit të pajisjes për optimizimin e energjisë mund të formohet ndërkohë një shtresë bore ose akulli.

- ▶ Pastroni rregullisht vrimën e shkarkimit (shihni 9.4 Pastrimi i pajisjes).

9.4 Pastrimi i pajisjes

9.4.1 Parapërgatitja



PARALAJMËRIM

Rrezik nga goditja elektrike!

- ▶ Hiqni spinën e frigoriferit ose ndërpriti furnizimin me energji elektrike.



PARALAJMËRIM

Rrezik zjarri

- ▶ Mos dëmtoni qarkun e ftohjes.

- ▶ Zbrazni pajisjen.
- ▶ Hiqni spinën elektrike.
- ose-
- ▶ Aktivizoni CleaningMode.

9.4.2 Pastrimi i trupit

KUJDES

Pastrimi i gabuar!

Dëmtime në pajisje.

- ▶ Përdorni vetëm peceta pastrimi të buta dhe pastrues të përgjithshëm me vlerë pH neutrale.
- ▶ Mos përdorni sfungjer gërryes ose gërvishtës ose lesh teli metalik.
- ▶ Mos përdorni asnjë mjet pastrimi të mprehtë, gërryes, që përmban rërë, klorur ose acid.



PARALAJMËRIM

Rrezik lëndimi dhe dëmtimi nga avulli i nxehtë!

Avulli i nxehtë mund të shkaktojë djegie dhe të dëmtojë sipërfaqet.

- ▶ Mos përdorni asnjë pajisje pastrimi me avull!

- ▶ Fshini kasën nga jashtë me një leckë të butë e të pastër. Në rast ndotjeje të fortë, përdorni ujë të vakët me pastrues neutral. Sipërfaqet prej xhami mund të pastrohen gjithashtu me pastrues për xhama.

9.4.3 Pastrimi i hapësirës së brendshme

KUJDES

Pastrimi i gabuar!

Dëmtime në pajisje.

- ▶ Përdorni vetëm peceta pastrimi të buta dhe pastrues të përgjithshëm me vlerë pH neutrale.
- ▶ Mos përdorni sfungjer gërryes ose gërvishtës ose lesh teli metalik.
- ▶ Mos përdorni asnjë mjet pastrimi të mprehtë, gërryes, që përmban rërë, klorur ose acid.

- ▶ Sipërfaqet plastike: pastrojini me dorë me një pecetë të butë e të pastër, me ujë të vakët dhe pak detergjent enësh.
- ▶ Sipërfaqet metalike: pastrojini me dorë me një pecetë të butë e të pastër, me ujë të vakët dhe pak detergjent enësh.
- ▶ Vrima e shkarkimit: hiqni papastërtitë e grumbulluara me një mjet ndihmës të hollë, p.sh. me kunj për veshët.

9.4.4 Pastrimi i pjesëve

KUJDES

Pastrimi i gabuar!

Dëmtime në pajisje.

- ▶ Përdorni vetëm peceta pastrimi të buta dhe pastrues të përgjithshëm me vlerë pH neutrale.
- ▶ Mos përdorni sfungjer gërryes ose gërvishtës ose lesh teli metalik.
- ▶ Mos përdorni asnjë mjet pastrimi të mprehtë, gërryes, që përmban rërë, klorur ose acid.

Pastrimi me një pecetë të butë e të pastër, ujë të vakët dhe pak detergjent:

- Raftet e derës
- Rafti mbajtës
- Rafti mbajtës me ndarje*
- VarioSafe*
- Koshi i shisheve dhe rafti me tërheqje*
- Kapaku i EasyFresh-Safe
- Sirtari

Pastrimi me pecetë të lagësht:

- Shinat teleskop
- Mbani parasysh: Grasoja në shinat e rrëshqitjes shërben për lubrifikimin dhe nuk duhet fshirë!

Pastrimi në larëse enësh deri në 60 °C:

- Mbjatësja e shisheve
- Rafti mbajtës me ndarje me pjesë mbajtëse*
- ▶ Zbërthimi i pjesëve: shihni kapitullin përkatës.
- ▶ Pastroni pjesët.

9.4.5 Pas pastrimit

- ▶ Thani pajisjen dhe pjesët përshtatëse duke i fërkuar.
- ▶ Lidhni pajisjen dhe ndizeni.
- ▶ Kur temperatura të jetë mjaftueshëm e ftohtë:
 - ▶ Futni ushqimet.
 - ▶ Përsëritni pastrimin rregullisht.

10 Ndihma për klientin

10.1 Të dhënat teknike

Diapazoni i temperaturave	
Ftohja	2 °C deri në 9 °C

Pesha maksimale e ngarkimit të pajisjeve			
Pajisjet	Gjerësia e pajisjes 550 mm (shihni instruksionet e montimit, Përmasat e pajisjes)	Gjerësia e pajisjes 600 mm (shihni instruksionet e montimit, Përmasat e pajisjes)	Gjerësia e pajisjes 700 mm (shihni instruksionet e montimit, Përmasat e pajisjes)
Rafti me tërheqje*	20 kg*	20 kg*	20 kg*

10.2 Zhurmat gjatë punës

Pajisja shkakton nivele të ndryshme zhurme gjatë funksionimit të saj.

- Në **performancë të ulët ftohjeje** pajisja punon duke kursyer energji, por punon më gjatë. Niveli i zhurmës është më i ulët.
- Në **performancë të lartë ftohjeje** ushqimet ftohen më shpejt. Niveli i zhurmës është më i lartë.

Shembuj:

- funksionet e aktivizuara (shihni 7.2 Funksionet e pajisjes)
- ventilatori që punon
- ushqimi i vendosur i freskët
- temperatura e lartë e ambientit
- dera e mbajtur hapur gjatë

Zhurma	Shkaku mundshëm	Lloji i zhurmës
Zhurmë qarkullimi dhe gurgullime	Agjenti ftohës qarkullon në qarkun e ftohjes.	Zhurmë pune normale
Fërshëllimë dhe shfryrje	Agjenti ftohës injektohet në qarkun e ftohjes.	Zhurmë pune normale
Gumëzhimë	Pajisja është duke ftohur. Niveli i zhurmës varet nga performanca e ftohjes.	Zhurmë pune normale

Ndihma për klientin

Zhurma	Shkaku mundshëm	Lloji i zhurmës
Zhurma gëlltitjeje	Dera amortizator mbylljeje dhe mbyllet.	Zhurme normale
Zukatje dhe fëshfërimë	Ventilatori është duke punuar.	Zhurme funksionimi normale
Klikim	Komponentët ndizen dhe fiken.	Zhurme veprimi normale
Kërcitje ose zukamë	Valvulat ose ventilet janë aktive.	Zhurme veprimi normale

Zhurma	Shkaku mundshëm	Lloji i zhurmës	Mënjanimi
Dridhje	Montimi i papërshtatshëm	Zhurme gabimi	Niveloni horizontalisht pajisjen nëpërmjet këmbëve me rregullim.

Zhurma	Shkaku mundshëm	Lloji i zhurmës	Mënjanimi
Kërcitje	Pajisjet, Objektet në brendësi të pajisjes	Zhurme gabimi	Fiksoni pjesët e pajisjeve. Lini distancë midis objekteve brenda.

10.3 Defektet teknike

Pajisja juaj është projektuar dhe prodhuar në mënyrë të tillë që të garantohet siguria e funksionimit dhe jetëgjatësia e madhe. Por megjithatë kur gjatë përdorimit shfaqet një problem, verifikoni nëse problemi është shkaktuar si rezultat i një gabimi në përdorim. Në këtë rast, duhet të merrni në konsideratë kostot e riparimit, edhe gjatë periudhës së garancisë.

Problemet që jepen në vijim mund t'i eliminoni vetë.

10.3.1 Funkzioni i pajisjes

Gabimi	Shkaku	Zgjidhja
Pajisja nuk punon.	→ Pajisja nuk është e ndezur.	▶ Ndizni pajisjen.
	→ Spina nuk është futur saktë në prizën elektrike.	▶ Kontrolloni spinën.
	→ Siguresa në prizën elektrike nuk është në rregull.	▶ Kontrolloni siguresën.
	→ Shkëputje e energjisë elektrike	▶ Mbani të mbyllur pajisjen. ▶ Mbrojtja e ushqimeve: Shtroni pllakat ftohëse lart mbi ushqime ose përdorni një frigorifer ngrirës tjetër, nëse shkëputja e energjisë elektrike zgjat shumë. ▶ Mos i ngrini përsëri ushqimet e shkruara.
	→ Spina e pajisjes nuk është futur mirë në pajisje.	▶ Kontrolloni spinën e pajisjes.
Temperatura nuk është mjaftueshëm e ftohtë.	→ Dera e pajisjes nuk është e mbyllur siç duhet.	▶ Mbyllni derën e pajisjes.
	→ Qarkullimi i ajrit dhe ajrimi nuk është i mjaftueshëm.	▶ Mbani të lirë dhe pastroni rrjetën e ajrimit.
	→ Temperatura e ambientit është shumë e lartë.	▶ Zgjidhja e problemit: (shihni 1.4 Fusha e përdorimit e pajisjes).
	→ Pajisja është hapur shumë shpesh ose për kohë të gjatë.	▶ Pritni për të parë nëse temperatura e kërkuar do të rivendoset vetvetiu. Nëse jo, kontaktoni me shërbimin për klientin. (shihni 10.4 Shërbimi për klientin)
	→ Temperatura është vendosur gabim.	▶ Vendosni temperaturë më të ftohtë dhe kontrolloni pas 24 orësh.
→ Pajisja ndodhet shumë pranë një burimi nxehtësie (sobë, kalorifer etj.).	▶ Ndryshoni vendin e pajisjes ose të burimit të nxehtësisë.	
Guarnicioni i derës është me defekt ose duhet ndërruar për arsye të tjera.	→ Guarnicioni i derës është i ndërrueshëm. Ai mund të ndërrohet pa vegla pune shtesë.	▶ Kontaktoni me shërbimin për klientin. (shihni 10.4 Shërbimi për klientin)
Pajisja ka zënë akull ose	→ Guarnicioni i derës mund të ketë dalë nga kanali.	▶ Kontrolloni futjen e duhur të guarnicionit të derës në kanal.

Gabimi	Shkaku	Zgjidhja
formohet ujë nga kondensimi.		
Pajisja është e ngrohtë* në sipërfaqet e jashtme.	→ Ngrohtësia e qarkullimit të ftohjes përdoret për mënjanimin e ujit të kondensimit.	▶ Kjo është normale.

10.3.2 Pajisjet

Gabimi	Shkaku	Zgjidhja
Ndrëçimi i brendshëm nuk ndizet.	→ Pajisja nuk është e ndezur.	▶ Ndizni pajisjen.
	→ Dera është mbajtur hapur më gjatë se 15 min.	▶ Ndrëçimi i brendshëm fiket automatikisht pas 15 minutash kur dera e pajisjes është e hapur.
	→ Ndrëçimi LED ka defekt ose kapaku i tij është dëmtuar.	▶ Kontaktoni me shërbimin për klientin. (shihni 10.4 Shërbimi për klientin)

10.4 Shërbimi për klientin

Fillimisht provoni nëse mund ta eliminoni vetë defektin (shihni 10 Ndhim për klientin). Nëse nuk ia dilni dot, kontaktoni me shërbimin për klientin.

Adresën e gjeni në broshurën bashkëlidhur „Shërbimi i Liebherr“ ose në faqen e internetit home.liebherr.com/service.



PARALAJMËRIM

Riparim jo profesional!
Lëndime.

- ▶ Riparimet dhe ndërhyrjet në pajisje dhe në kordonin e lidhjes elektrike, të cilat nuk përmenden në mënyrë specifike (shihni 9 Mirëmbajtja), duhen kryer vetëm nga kujdesi për klientin.
- ▶ Ndërroni kordonin e dëmtuar të lidhjes elektrike vetëm te prodhuesi ose nga shërbimi i tij për klientin ose te një person me kualifikim të ngjashëm.
- ▶ Në pajisjet me spinë frigoriferi, ndërrimi lejohet të bëhet nga klienti.

10.4.1 Kontakti me shërbimin për klientin

Sigurohuni që keni gati informacionet e mëposhtme të pajisjes:

- Emërtimi i pajisjes (Modeli dhe indeksi)
- Nr. i shërbimit (Shërbimi)
- Numri i serisë (S-Nr.)

▶ Hapni informacionet e pajisjes nëpërmjet ekranit. (shihni Informacion)

-ose-

- ▶ Merrni informacionet e pajisjes nga etiketa e parametrave. (shihni 10.5 Etiketa e parametrave)
- ▶ Mbani shënim informacionet e pajisjes.
- ▶ Njoftoni shërbimin për klientin: Komunikojini defektin dhe informacionet e pajisjes.
- ▷ Kjo bën të mundur një shërbim të shpejtë dhe të fokusuar.
- ▶ Ndiqni instruksionet e tjera të shërbimit për klientin.

10.5 Etiketa e parametrave

Etiketa e parametrave ndodhet prapa sirtarëve në anën e brendshme të pajisjes.

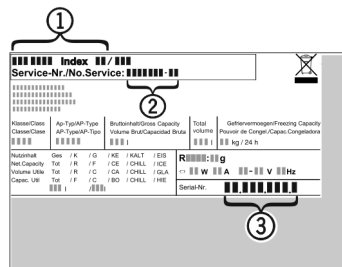


Fig. 86

- (1) Emërtimi i pajisjes
 - (2) Nr. i shërbimit
 - (3) Numri i serisë
- ▶ Lexoni informacionet e etiketës së parametrave.

11 Nxjerrja jashtë pune

- ▶ Zbrazi pajisjen.
- ▶ Fikni pajisjen. (shihni Fikja e pajisjes)
- ▶ Hiqni spinën elektrike.
- ▶ Nëse nevojitet, hiqni spinën e pajisjes: Tërhiqeni jashtë dhe njëkohësisht lëvizeni nga e majta në të djathtë.
- ▶ Pastroni pajisjen. (shihni 9.4 Pastrimi i pajisjes)
- ▶ Lëreni derën hapur që të mos krijohen erëra të këqija.

12 Hedhja/asgjësimi

12.1 Përgatitja e pajisjes për asgjësimin



Në disa pajisje Liebherr përdor bateri. Në BE, për arsye të mbrojtjes së mjedisit, ligjvënësi e ka detyruar përdoruesin fundor që t'i heqë këto bateri përpara hedhjes së pajisjeve të vjetra. Nëse pajisja juaj përmban bateri, në pajisje është vendosur edhe udhëzimi përkatës për këtë qëllim.

Hedhja/asgjësimi

Llambat Në rast se ju mund t'i hiqni vetë llambat pa i dëmtuar ato, çmontoni gjithashtu edhe llambat përpara hedhjes së pajisjes.

- ▶ Nxirreni pajisjen jashtë pune.
- ▶ Pajisjet me bateri: Hiqni bateritë. Shihni kapitullin **Mirëmbajtja**.
- ▶ Nëse është e mundur: Çmontoni llambat pa i dëmtuar ato.

12.2 Hedhja e pajisjes në mënyrë ekologjike



Pajisja përmban ende materiale të vlefshme dhe duhet dërguar në grumbullimin e veçuar, i ndryshëm nga mbetjet e paklasifikuara shtëpiake.



Li-Ion



Li-Ion

Hidhni bateritë të ndara më vete nga pajisja e vjetër. Për këtë, mund t'i ktheni pa pagesë bateritë në dyqan ose në pikat e riciklimit dhe të mbledhjes së materialeve të ripërdorshme.

Llambat

Hidhni llambat e çmontuara në pikat përkatëse të grumbullimit.

Për Gjermaninë:

Ju mund ta hidhni pajisjen pa pagesë në pikat lokale të riciklimit dhe të mbledhjes së materialeve të ripërdorshme, në koshat e klasës 1. Kur blihet një frigorifer ftohës / ngrirës i ri dhe sipërfaqja e dyqanit është > 400 m², dyqani pranon gjithashtu dorëzimin e pajisjes së vjetër pa pagesë.



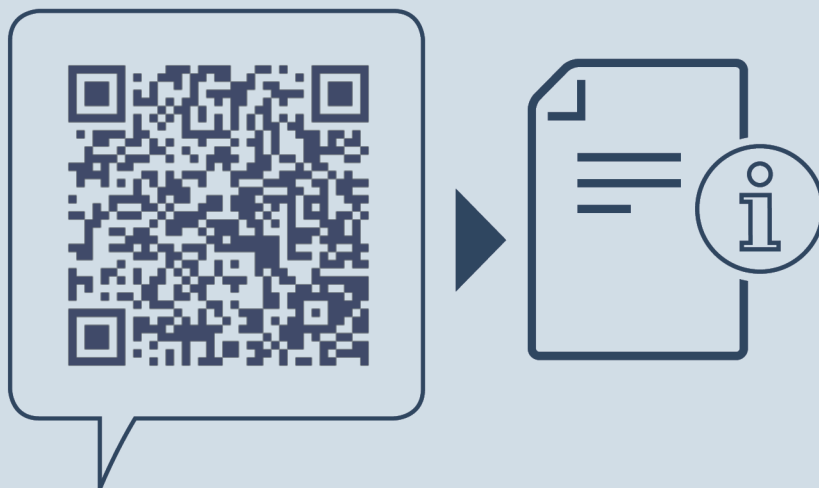
PARALAJMËRIM

Gaz ftohës dhe vaj që del jashtë!

Zjarr. Gazi ftohës i pajisjes është miqësor ndaj mjedisit, por i ndezshëm. Vaji që përmban pajisja është miqësor ndaj mjedisit, por i ndezshëm. Gazi ftohës dhe vaji që rrjedh jashtë mund të marrë flakë në rast përqendrimit të lartë përkatës dhe në kontakt me një burim nxehtësie të jashtëm.

▶ Mos dëmtoni tubacionet e qarkut të gazit ftohës dhe kompresorin.

- ▶ Transportoni pajisjen pa e dëmtuar atë.
- ▶ Hidhni bateritë, llambat dhe pajisjen sipas udhëzimeve të përshkruara më lart.



home.liebherr.com/fridge-manuals

sq Frigorifer ftohës

Data e botimit: 20231214

**Indeksi i nr. të
artikullit: 7083572-00**

Liebherr-Hausgeräte Marica EOOD
Bezirk Plovdiv
4202 Radinovo
Bulgarien