

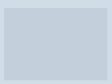


Инструкция за ек-
сплоатация

Quality, Design and Innovation



home.liebherr.com/fridge-manuals





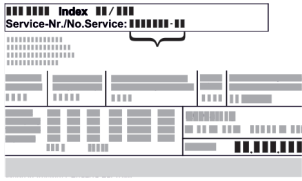
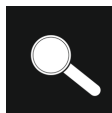



LIEBHERR

Съдържание

1	Уредът с един поглед.....	3
1.1	Обем на доставката.....	3
1.2	Преглед на уреда и оборудването.....	3
1.3	Допълнително оборудване.....	3
1.4	Област на приложение на уреда.....	4
1.5	Шумови емисии на уреда.....	4
1.6	Съответствие.....	4
1.7	Вещества, пораждащи сериозно безпокойство (SVHC), съгласно Регламента REACH.....	4
1.8	База данни EPREL.....	4
2	Общи указания за безопасност.....	4
3	Начин на функциониране на дисплея Touch.....	6
3.1	Навигация и обяснение на символите.....	6
3.2	Менюта.....	7
3.3	Режим Покой.....	8
4	Пускане в експлоатация.....	8
4.1	Условия за поставяне.....	8
4.2	Размери на уреда.....	8
4.3	Транспортиране на уреда.....	9
4.4	Разопаковане на уреда.....	9
4.5	Отстраняване на транспортна осигуровка.....	9
4.6	Монтаж на дръжка на вратата.....	9
4.7	Поставяне на уреда.....	9
4.8	Нивелиране на уреда.....	10
4.9	Поставяне на няколко уреда.....	10
4.10	След поставянето.....	10
4.11	Изхвърляне на опаковката.....	10
4.12	Промяна на посоката на отваряне на вратата.....	10
4.13	Регулиране на вратата.....	17
4.14	Свързване на уреда.....	18
4.15	Включване на уреда (първо пускане в експлоатация).....	18
5	Съхранение.....	19
5.1	Указания за съхранение.....	19
5.2	Срокове на съхранение.....	19
6	Обслужване.....	19
6.1	Елементи за обслужване и индикация.....	19
6.1.1	Индикация на статуса.....	19
6.1.2	Символи на индикацията.....	19
6.1.3	Акустични сигнали.....	20
6.2	Функции на уреда.....	20
6.2.1	Указания за функциите на уреда.....	20
6.2.2	Включване и изключване на уреда.....	20
6.2.3	Температура.....	21
6.2.4	Запис на температурите.....	21
6.2.5	SuperFrost.....	21
6.2.6	Блокировка на дисплея.....	22
6.2.7	Напомняне за интервала за поддръжка.....	22
6.2.8	Език.....	22
6.2.9	Единица за температурата.....	23
6.2.10	Яркост на дисплея.....	23
6.2.11	WLAN връзка.....	23
6.2.12	LAN връзка.....	24
6.2.13	Информация за уреда.....	25
6.2.14	Работни часове.....	25
6.2.15	Софтуер.....	26
6.2.16	Размразяване *.....	26
6.2.17	Аларма за вратата.....	26
6.2.18	Аларма за светлината *.....	27
6.2.19	Демонстрационен режим.....	27
6.2.20	Връщане на фабричните настройки.....	27
6.3	Съобщения.....	28
6.3.1	Предупреждения.....	28
6.3.2	Напомняния.....	30
7	Обзавеждане.....	30
7.1	Секретна ключалка.....	30
8	Поддръжка.....	31

8.1	Размразяване на уреда.....	31
8.2	Почистване на уреда.....	31
9	Помощ за клиенти.....	32
9.1	Технически данни.....	32
9.2	Техническа неизправност.....	32
9.3	Сервизна служба.....	33
9.4	Идентификационна табелка.....	33
10	Спиране от експлоатация.....	33
11	Изхвърляне.....	33
11.1	Подготовка на уреда за изхвърляне.....	33
11.2	Изхвърляне на уреда по безопасен за околната среда начин.....	34
12	Допълнителна информация.....	34

Производителят постоянно работи над усъвършенстването на всички типове и модели. Затова молим за Вашето разбиране, че се налага да си запазим правото на промени във формата, обзавеждането и техническото изпълнение.

Символ	Пояснение
	Прочетете ръководството За да опознаете всички предимства на Вашия нов уред, прочетете внимателно указанията в настоящото ръководство.
	Допълнителна информация в интернет Цифровото ръководство с допълнителна информация и на други езици ще намерите в интернет чрез QR кода на предната страна на ръководството или чрез въвеждане на сервизния номер на home.liebherr.com/fridge-manuals . Сервизният номер ще откриете на идентификационната табелка:  <i>Fig. Примерно изображение</i>
	Проверете уреда Проверете всички части за транспортни щети. При рекламации се обърнете към търговеца или сервизната служба.
	Отклонения Ръководството е валидно за множество модели, поради което са възможни отклонения. Разделите, които се отнасят само за определени уреди, са обозначени със звездичка (*).
	Указания за действие и резултати от действието Указанията за действие са обозначени с ►. Резултатите от действието са обозначени с ▷.
	Видеофилми Видеофилми за уредите са налични в YouTube канала на Liebherr-Hausgeräte.

Настоящата инструкция за експлоатация важи за:

- FFFCsg 4001
- FFFCsg 5501

- FFFCvg 4001
- FFFCvg 5501
- FFFCvg 6501
- FFFsg 4001
- BFFsg 4001
- FFFsg 5501
- FFFsg 6501

1 Уредът с един поглед

1.1 Обем на доставката

Проверете всички части за транспортни щети. При рекламации се обърнете към търговеца или към сервизната служба. (виж 9.3 Сервизна служба)

Доставката се състои от следните части:

- Стоящ уред
- Оборудване *
- Монтажен материал *
- Инструкция за експлоатация
- Сервизни брошури
- Сертификат за качество *
- Захранващ кабел

1.2 Преглед на уреда и оборудването

FFFCsg 4001
FFFSg 4001
BFFsg 4001

FFFCvg 4001

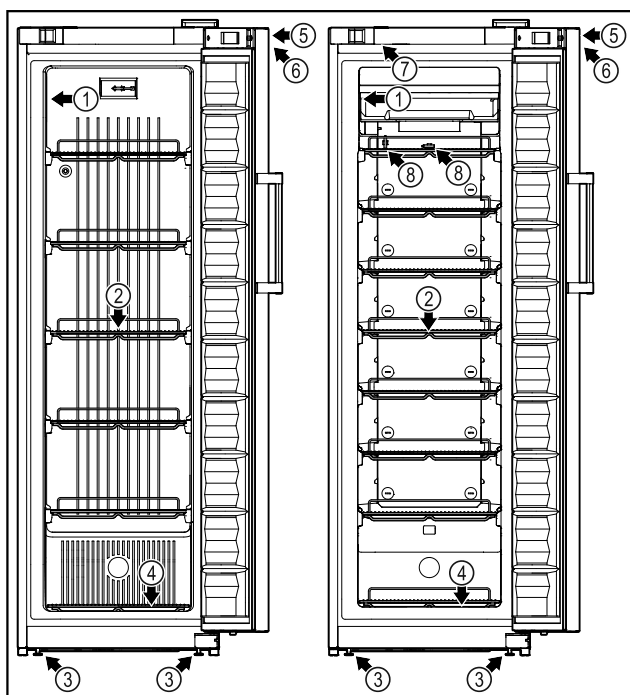


Fig. 1 Примерно изображение

- | | |
|------------------------------|---|
| (1) Идентификационна табелка | (5) Ключалка |
| (2) Решетъчни рафтове | (6) Органи за управление и индикация на температурата |
| (3) Регулируеми крачета | (7) Вътрешно осветление * |
| (4) Подова решетка | |

FFFCsg 5501
FFFSg 5501
FFFSg 6501

FFFCvg 5501
FFFCvg 6501

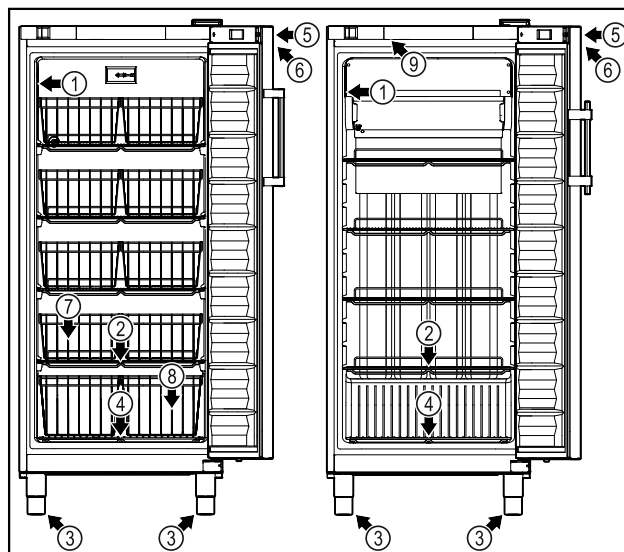


Fig. 2 Примерно изображение

- | | |
|------------------------------|---|
| (1) Идентификационна табелка | (6) Органи за управление и индикация на температурата |
| (2) Решетъчни рафтове | (7) Телена кошница |
| (3) Регулируеми крачета | (8) Телена кошница на подовата решетка |
| (4) Подова решетка | (9) Вътрешно осветление * |
| (5) Ключалка | |

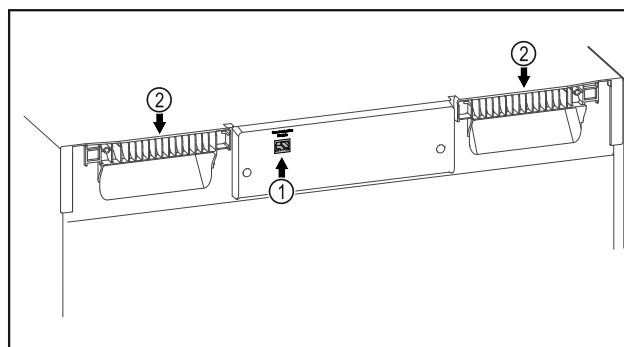


Fig. 3 Примерно изображение

- | | |
|-------------------|--------------------------------|
| (1) LAN интерфейс | (2) Помощни средства за носене |
|-------------------|--------------------------------|

1.3 Допълнително оборудване

Указание

Можете да закупите принадлежности от сервизната служба (виж 9.3 Сервизна служба) и в магазина Liebherr-Hausgeräte на home.liebherr.com/shop/de/deu/zubehor.html.

SmartModule

Уредът може да се оборудва с SmartModule.

При това става въпрос за WLAN / и LAN интерфейс за връзка между уреда и външна система за документирание и алармиране, като напр. Liebherr SmartMonitoring. Liebherr SmartMonitoring Dashboard не е на разположение във всички държави. Проверете наличността чрез QR кода, (виж 6.2.11 WLAN връзка) като въведете модела си.

Общи указания за безопасност

1.4 Област на приложение на уреда

Употреба по предназначение

Този фризер е подходящ за професионално съхранение на замразени храни. Този уред не е предназначен за излагане или за изваждане на хранителни продукти от клиенти.

Уредът е разработен за използване в затворени помещения.

Всички други видове приложение са недопустими.

Възможна неправилна употреба

Изрично са забранени следните употреби:

- Съхранение и охлаждане на:
 - Химически нестабилни, запалими или разяждащи вещества
 - Медикаменти, кръвна плазма, лабораторни препарати или подобни вещества и продукти, определени в Директивата относно медицинските продукти 2007/47/EO
- Използване в потенциално експлозивна атмосфера
- Използване на открито или в зони с влага или водни пръски

Неправилно използване на уреда води до повреждане или разваляне на съхраняваната стока.

Климатични класове

Климатичният клас на Вашия уред е указан на идентификационната табелка.

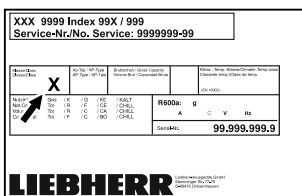


Fig. 4 Идентификационна табелка

(X) Този климатичен клас указва при какви условия на околната среда уредът може да бъде експлоатиран безопасно.

Климатичен клас (X)	Макс. температура в помещението	Макс. отн. влажност на въздуха
3	+25 °C	60 %
4	+30 °C	55 %
5	+40 °C	40 %
7	+35 °C	75 %

Указание

Минимално допустимата температура в помещението на мястото на поставяне е +10 °C.

При гранични условия по стъклената врата (според оборудването) и по страничните стени може да се образува лека кондензация.

Препоръчителна настройка на температурата:

Температурен клас (Z)	Настройка на температурата
L1	-18 °C
M1	+5 °C

1.5 Шумови емисии на уреда

Усредненото ниво на звуково налягане A по време на експлоатация на уреда е под 70 dB(A) (звукова мощност отн. 1 pW).

1.6 Съответствие

Охлаждащият циркуляционен кръг е проверен за херметичност.

Пълният текст на ЕС декларацията за съответствие се намира на следния интернет адрес: www.liebherr.com

1.7 Вещества, пораждащи сериозно безпокойство (SVHC), съгласно Регламента REACH

На следния линк можете да проверите дали Вашият уред съдържа SVHC вещества съгласно Регламента REACH: home.liebherr.com/de/deu/de/liebherr-erleben/nachhaltigkeit/umwelt/scip/scip.html

1.8 База данни EPREL

От 1 март 2021 г. информацията относно енергийния етикет и изискванията за екопроектиране могат да бъдат намерени в европейската продуктова база данни (EPREL). Чрез следната връзка <https://eprel.ec.europa.eu/> можете да намерите продуктовата база данни. Тук ще бъдете подканени да въведете идентификатор на модела. Идентификатора на модела ще откриете на идентификационната табелка.

2 Общи указания за безопасност

Съхранявайте грижливо тази инструкция за експлоатация, за да можете по всяко време да направите справка в нея.

Ако предавате уреда, тогава предайте на следващия собственик също и инструкцията за експлоатация.

За да използвате уреда правилно и безопасно, преди използването прочетете тази

инструкция за експлоатация. Винаги следвайте съдържанието в нея инструкции, указания за безопасност и предупреждения. Те са важни за безопасното и изрядно инсталиране и използване на уреда.

Опасности за потребителя:

- Този уред може да бъде използван от деца на и над 8 години, както и от лица с намалени физически, сензорни или интелектуални способности или недостиг на опит и познания, ако те се наблюдават или са били инструктирани относно безопасната употреба на уреда и разбират произтичащите от него опасности. Деца не бива да играят с уреда. Почистване и потребителска поддръжка не бива да се извършват от деца без наблюдение.
- Контактът трябва да е леснодостъпен, за да може при авария уредът бързо да се изключи от тока. Той трябва да се намира извън зоната на задната страна на уреда.
- При изключване на уреда от мрежата, винаги хващайте за щепсела. Не дърпайте за кабела.
- В случай на грешка извадете мрежовия щепсел или изключете предпазителя.
- **ПРЕДУПРЕЖДЕНИЕ:** Пазете от повреда нахранващия проводник. Не използвайте уред с повреден нахранващ проводник.
- **ПРЕДУПРЕЖДЕНИЕ:** От задната страна на уредите не бива да се поставят и използват контакти с повече гнезда / разклонители, както и електронни уреди (като напр. трансформатори за халогенни лампи).
- **ПРЕДУПРЕЖДЕНИЕ:** Вентилационните отвори в корпуса на уреда или в структурата за вграждане трябва да са свободни.
- Ремонти и работи по уреда могат да се извършват само от сервизната служба или от друг, обучен за целта специализиран персонал.
- Монтирайте, свързвайте и отстранявайте уреда само съгласно указанията в ръководството.

Опасност от пожар:

- Използваният хладилен агент (посочен на идентификационната табелка) е безвреден за околната среда, но запалим. Изтичащ хладилен агент може да се възпламени.
 - **ПРЕДУПРЕЖДЕНИЕ:** Пазете от повреда охлаждащия циркуляционен кръг.

- Не се допуска работа с източници на искри във вътрешността на уреда.
- **ПРЕДУПРЕЖДЕНИЕ:** В хладилното отделение не използвайте електрически уреди, които не отговарят на препоръчанията от производителя конструктивен тип.
- Ако изтече хладилен агент: Отстранете открития пламък или източниците на искри в близост до мястото на теч. Проветрете добре помещението. Уведомете сервизната служба.
- Не ползвайте уреда в близост до експлозивни газове.
- Не съхранявайте или употребявайте бензин или други възпламеняващи се газове и течности в близост до уреда.
- В уреда не съхранявайте никакви експлозивни вещества, като аерозолни контейнери със запалими пропеленти. Съответните аерозолни опаковки се разпознават по отпечатаната върху тях информация за съдържанието или по символа, изобразяващ пламъци. Електрическите компоненти на уреда могат да предизвикат възпламеняване на евентуално изтичащи газове.
- Горещи свещи, лампи и други предмети с открит пламък да се държат далеч от уреда, за да не го подпалят.
- Съхранявайте алкохолни напитки или други съдържащи алкохол съдове само плътно затворени. Електрическите компоненти на уреда могат да предизвикат възпламеняване на евентуално изтичащ алкохол.

Опасност от падане и обръщане:

- Не стъпвайте и не се подпирайте на цокъла, чекмеджетата, вратите и др.

Опасност от измръзвания, изтръпвания и болки:

- Избягвайте продължителен контакт на кожата със студени повърхности или охладени/замразени продукти или вземайте предпазни мерки, напр. ползвайте ръкавици.

Опасност от нараняване и повреди:

- **ПРЕДУПРЕЖДЕНИЕ:** За ускоряване на процеса на размразяване не използвайте различни от препоръчаните от производителя механични приспособления или други средства.

Начин на функциониране на дисплея Touch

- **ПРЕДУПРЕЖДЕНИЕ:** Опасност от нараняване поради токов удар! Под капака има токопроводящи части. Възлагайте смяна или ремонт на вътрешното светодиодно осветление само на сервизната служба или на обучен за целта специализиран персонал.*
- **ВНИМАНИЕ:** Уредът може да работи само с оригиналните принадлежности на производителя или с принадлежности от други доставчици, одобрени от производителя. Потребителят носи риска при използване на неодобрени принадлежности.

Опасност от притискане:

- При отваряне и затваряне на вратата не бъркайте в пантата. Може да си притиснете пръстите.

Квалификация на специализирания персонал:

Специалистите са хора, които благодарение на техническото си обучение, знания и опит, както и познанията си за съответните стандарти, могат да оценят и извършат възложената им работа и да разпознаят възможните опасности. Трябва да сте обучени, инструктирани и сте получили разрешение за работа с уреда.

Символи върху уреда:



Символът може да се намира върху компресора. Той се отнася до маслото в компресора и указва следната опасност: **Може да бъде смъртоносно при поглъщане или попадане в дихателните пътища.** Това указание е от значение само за рециклирането. При нормална експлоатация не съществува никаква опасност.



ПРЕДУПРЕЖДЕНИЕ: Опасност от пожар/запалими материали. Символът се намира върху компресора и указва опасност от пожароопасни вещества. Не отстранявайте стикера.



Този или подобен стикер може да се намира от задната страна на уреда. Той указва, че във вратата и/или корпуса има вакуумни изолиращи панели (VIP) или перлитни панели. Това указание е от значение само за рециклирането. Не отстранявайте стикера.



ПРЕДУПРЕЖДЕНИЕ: Студена повърхност! Докосвайте само с подходяща защита на ръцете.

Този или подобен стикер може да се намира на уреда и да указва риска от измръзване.

Съблюдавайте предупрежденията и другите специфични указания в другите глави:

	ОПАСНОСТ	Обозначава непосредствено опасна ситуация, която ще причини смърт или тежки телесни наранявания, ако не бъде избегната.
	ПРЕДУПРЕЖДЕНИЕ	Обозначава опасна ситуация, която би могла да причини смърт или тежки телесни наранявания, ако не бъде избегната.
	ВНИМАНИЕ	Обозначава опасна ситуация, която би могла да причини леки или средни телесни наранявания, ако не бъде избегната.
	ВНИМАНИЕ	Обозначава опасна ситуация, която би могла да причини материални щети, ако не бъде избегната.
	Указание	Обозначава полезни указания и съвети.

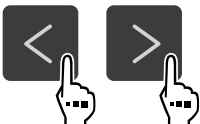



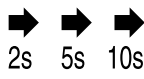


3 Начин на функциониране на дисплея Touch

Управлявате Вашия уред с дисплея Touch. С Touch дисплея (наричан по-нататък само дисплей) избирате функциите на уреда чрез докосване. Ако в продължение на 10 секунди не извършите действие на дисплея, индикацията се връща или към по-горното меню, или директно към индикацията за състояние.

3.1 Навигация и обяснение на символите

На фигурите се използват различни символи за навигация с дисплея. Следната таблица описва тези символи.

Символ	Описание
	Натискане на стрелка за навигация напред: Навигиране в менюто с едно напред.
	Натискане на стрелка за навигация назад: Връщане в менюто с едно назад.
	Натискане на стрелка за навигация назад в продължение на 3 секунди: Връщане в Главното меню или от меню Настройки към индикацията за състояние.

Символ	Описание
	Натискане на стрелка за навигация многократно последователно: Навигиране в менюто до желаната функция.
	Натискане на символа за потвърждение: Активиране/деактивиране на функция. Отваряне на подменю.
	Натискане на символа за потвърждение във връзка със символа Назад: Връщане с едно ниво на менюто назад.
	Стрелка с часовник: Отнема повече от 10 секунди, докато следващата индикация се появи на дисплея.
	Стрелка с указано време: Отнема указаното време, докато следващата индикация се появи на дисплея.
	Символ Отваряне на „Меню Настройки“: Навигирайте до менюто Настройки и отворете менюто Настройки. Ако е необходимо: Навигирайте в менюто Настройки до желаната функция. (виж 3.2.1 Отваряне на меню Настройки)
	Символ Отваряне на „Разширено меню“: Навигирайте до Разширеното меню и отворете Разширеното меню. Ако е необходимо: Навигирайте до желаната функция в Разширеното меню. (виж 3.2.2 Отваряне на Разширено меню)
Бездействие в продължение на 10 секунди	Ако в продължение на 10 секунди не извършите действие на дисплея, индикацията се връща или към по-горното меню, или директно към индикацията за състояние.
Отваряне и повторно затваряне на вратата	Ако отворите вратата и незабавно я затворите отново, индикацията прескача направо към индикацията за състояние.

Забележка: Фигурите на дисплея се изобразяват с английски термини.

3.2 Менюта

Функциите на уреда са разпределени в различни менюта.

Меню	Описание
Главно меню	Когато включите уреда, тогава автоматично се намирате в Главното меню. От тук навигирате до най-важните функции на уреда, до менюто Настройки и до Разширеното меню.
 Меню Настройки	Менюто Настройки съдържа други функции на уреда за настройка на Вашия уред. (виж 3.2.1 Отваряне на меню Настройки)
 Разширено меню	Разширеното меню съдържа специални функции на уреда за настройка на Вашия уред. Достъпът до Разширеното меню е защитен с цифровия код 151 . (виж 3.2.2 Отваряне на Разширено меню)

3.2.1 Отваряне на меню Настройки

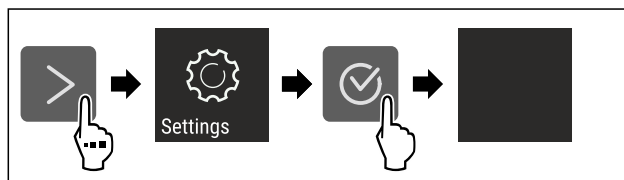


Fig. 5 Примерно изображение

- ▶ Изпълнете стъпките съгласно фигурата.
- ▷ Менюто Настройки е отворено.
- ▶ Ако е необходимо: Навигирайте до желаната функция.

3.2.2 Отваряне на Разширено меню

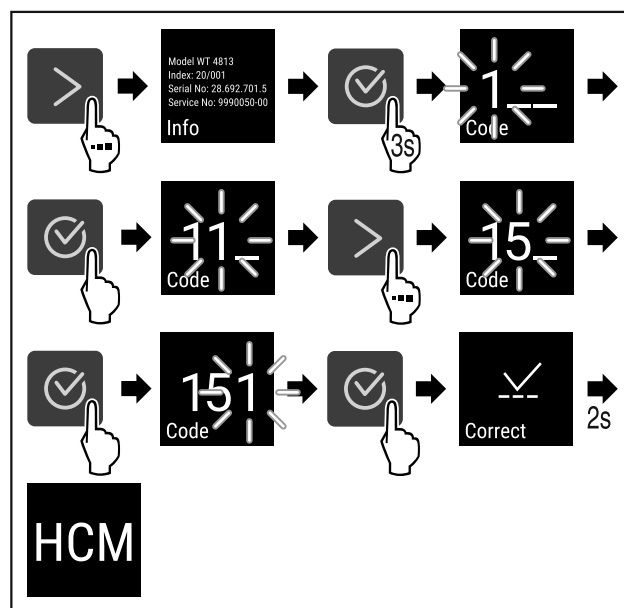


Fig. 6 Достъп с цифров код 151

- ▶ Изпълнете стъпките съгласно фигурата.
- ▷ Разширеното меню е отворено.
- ▶ Ако е необходимо: Навигирайте до желаната функция.

Пускане в експлоатация

3.3 Режим Покой

Ако не докосвате дисплея 1 минута, тогава дисплеят преминава в режим Покой. В режим Покой яркостта на индикацията се затъмнява.

3.3.1 Излизане от режим Покой

- ▶ Натиснете произволен бутон за навигация.
- ▷ Режимът Покой е прекратен.

4 Пускане в експлоатация

4.1 Условия за поставяне



ПРЕДУПРЕЖДЕНИЕ

Опасност от пожар поради влага!

Когато токопренасящи части или захранващия проводник се навлажняват, може да се стигне до късо съединение.

- ▶ Уредът е разработен за използване в затворени помещения. Уредът да не се ползва на открито или в зони с влага или водни пръски.

4.1.1 Място на поставяне



ПРЕДУПРЕЖДЕНИЕ

Излизащ хладилен агент и масло!

Пожар. Използваният хладилен агент е безвреден за околната среда, но лесно запалим. Съдържащото се масло също е лесно запалимо. Излизащи хладилен агент и масло могат да се възпламенят при съответно висока концентрация и в контакт с външен източник на топлина.

- ▶ Пазете от повреди тръбите на охлаждащия кръг и компресора.

- Не поставяйте уреда в зони с директно слънчево лъчение, близо до печки, радиатори и подобни.
- Оптималното място за поставяне е сухо и добре проветрявано помещение.
- Когато уредът се постави в много влажна среда, върху външната страна на уреда може да кондензира вода. Грижете се постоянно да има добра вентилация на мястото на поставяне.
- Колкото повече хладилен агент има в уреда, толкова по-голямо трябва да бъде помещението, в което се намира уредът. В прекалено малки помещения при теч може да се образува запалима смес от газ и въздух. За 8 g хладилен агент помещението за поставяне трябва да бъде най-малко с размери 1 m³. Информация за съдържащия се хладилен агент има на идентификационната табелка във вътрешността на уреда.
- Подът на мястото на поставяне на уреда трябва да бъде хоризонтален и равен.
- Мястото на поставяне трябва да може да издържи на теглото на уреда, включително максималното място за съхранение. (виж 9.1 Технически данни)
- Използването в потенциално експлозивна атмосфера не е разрешено.

4.1.2 Електрическо свързване



ПРЕДУПРЕЖДЕНИЕ

Опасност от пожар поради неправилно поставяне!

Ако захранващ кабел или щепсел се допира до задната страна на уреда, вибрациите на уреда могат да повредят захранващия кабел или щепсела, така че да се стигне до късо съединение.

- ▶ Внимавайте да не се заклежи мрежов кабел под уреда, когато поставяте уреда.
- ▶ Поставяйте уреда така, че той да не се допира до щепсели или захранващи кабели.
- ▶ Не свързвайте уреди към контакти в зоната на задната страна на уреда.
- ▶ От задната страна на уредите **не** поставяйте и не използвайте контакти с повече гнезда или разклонители, както и електронни уреди (като напр. трансформатори за халогенни лампи).

4.2 Размери на уреда

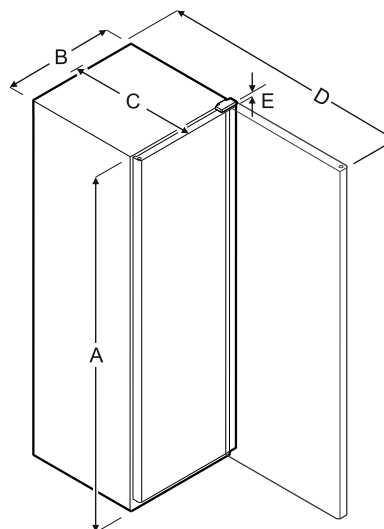


Fig. 7

Модел	A	B	C	D	E
FFFCsg 4001	1884 mm	597 mm	654 mm	1203 mm	23 mm
FFFCsg 5501	1818 mm	747 mm	769 mm	1468 mm	23 mm
FFFCvg 4001	1884 mm	597 mm	654 mm	1203 mm	23 mm
FFFCvg 5501	1818 mm	747 mm	769 mm	1468 mm	23 mm
FFFCvg 6501	2018 mm	747 mm	769 mm	1468 mm	23 mm
FFFsg 4001	1884 mm	597 mm	654 mm	1203 mm	23 mm
BFFsg 4001	1884 mm	597 mm	654 mm	1203 mm	23 mm
FFFsg 5501	1818 mm	747 mm	769 mm	1468 mm	23 mm
FFFsg 6501	2018 mm	747 mm	769 mm	1468 mm	23 mm

A = височина на уреда включително крачетата / ролките

B = ширина на уреда без дръжката

C = дълбочина на уреда без дръжката
 D = дълбочина на уреда при отворена врата
 E = височина на пантите

4.3 Транспортиране на уреда



ПРЕДУПРЕЖДЕНИЕ

Опасност от нараняване и щети поради преобръщане на уреда!

- ▶ Обръщайте внимание на неравни подове и рампи при транспортиране на уреди.

При транспортиране на уреда съблюдавайте следното:

- ▶ Транспортирайте уреда в изправено положение.
- ▶ Транспортирайте уреда с помощта на двама души.

При първоначално пускане в експлоатация:

- ▶ Транспортирайте уреда опакован.

При транспортиране на уредите след първоначалното им пускане в експлоатация (напр. при преместване или почистване):

- ▶ Изпразнете уреда.
- ▶ Осигурете вратата срещу неволно отваряне.

4.4 Разопаковане на уреда

- ▶ Проверете уреда и опаковката за транспортни щети. Обърнете се незабавно към доставчика, ако предполагате наличието на каквито и да е щети. Не свързвайте уреда към захранването с напрежение.
- ▶ Отстранете всички опаковъчни материали от гърба или страничните стени на уреда, които биха могли да попречат на правилния монтаж, респ. вентилация.

4.5 Отстраняване на транспортна осигуровка

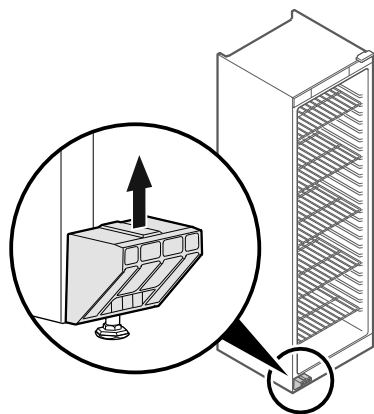


Fig. 8

- ▶ Изтеглете транспортната осигуровка нагоре.
- ▷ Основният държач остава на уреда.

4.6 Монтаж на дръжка на вратата

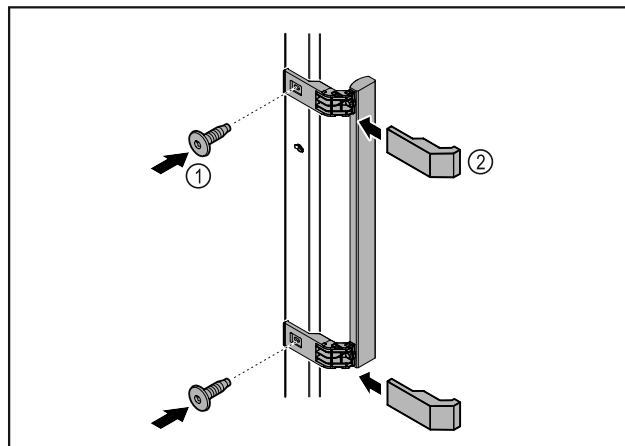


Fig. 9

- ▶ Монтирайте дръжката от пакета с принадлежности с приложените винтове Fig. 9 (1) на вратата.
- ▶ Нахлузете капака Fig. 9 (2).

4.7 Поставяне на уреда



ВНИМАНИЕ

Опасност от нараняване и повреда!

- ▶ Поставяйте уреда с 2-ма души.



ВНИМАНИЕ

Опасност от нараняване и повреда!

Вратата може да се удари в стената и по този начин да се повреди. Повреденото стъкло на стъклената врата може да доведе до наранявания!

- ▶ Осигурете вратата срещу удряне в стената. Монтирайте на стената ограничител за врата, напр. филцов ограничител.

- ▶ Свържете всички необходими конструктивни елементи (напр. захранващ кабел) към задната част на уреда и ги прокарайте настрани.

Указание

Кабелите могат да се повредят!

- ▶ При избутване назад внимавайте да не притискате кабела.

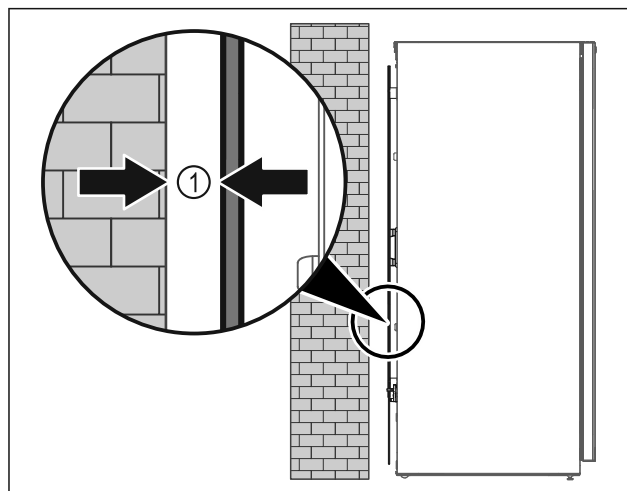


Fig. 10

Пускане в експлоатация

- ▶ Поставете уреда свободностоящ в помещението или директно на стената на минимално разстояние от 5 mm Fig. 10 (1).

4.8 Нивелиране на уреда

ВНИМАНИЕ

Деформация на тялото на уреда и вратата не се затваря.

- ▶ Подравнете уреда хоризонтално и вертикално.
- ▶ Компенсирайте неравностите на пода с регулируемите крачета.



ПРЕДУПРЕЖДЕНИЕ

Неправилно настройване на височината на регулируемото краче!

Сериозни до смъртоносни наранявания. Ако височината е настроена грешно, долната част на регулируемото краче може да се разхлаби и уредът да се преобърне.

- ▶ Не развивайте регулируемото краче твърде много.

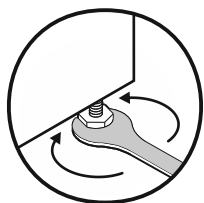


Fig. 11 *

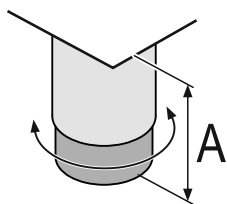


Fig. 12 Регулируемото краче може да се настройва от $A = 150 \text{ mm}$ (6 5/16 in) до 180 mm (7 1/16 in).*

Повдигане на уреда:

- ▶ Завъртете регулируемото краче по посока на часовниковата стрелка.

Спускане на уреда:

- ▶ Завъртете регулируемото краче обратно на часовниковата стрелка.

4.9 Поставяне на няколко уреда

ВНИМАНИЕ

Опасност от повреда поради конденз между страничните стени!

- ▶ Не поставяйте уреда директно до друг хладилник.
- ▶ Поставяйте уредите на разстояние от 3 cm между уредите.
- ▶ Поставяйте няколко уреда един до друг само при температури от 35 °C и 65 % влажност на въздуха.
- ▶ Ако влажността е по-висока, увеличете разстоянието между уредите.

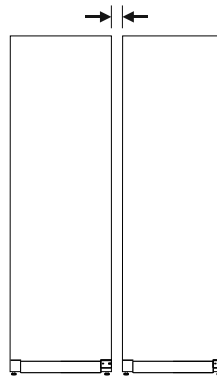


Fig. 13 Поставяне Side-by-Side

Указание

Комплект Side-by-Side може да се закупи като принадлежност от сервисната служба на Liebherr. (виж 9.3 Сервисна служба)

4.10 След поставянето

- ▶ Издърпайте защитното фолио. *
- ▶ Почистете уреда. (виж 8.2 Почистване на уреда)
- ▶ При нужда: Дезинфекцирайте уреда.
- ▶ Запазете фактурата, за да имате на разположение данните за уреда и търговеца при сервисни случаи.

4.11 Изхвърляне на опаковката



ПРЕДУПРЕЖДЕНИЕ

Опасност от задушаване от опаковъчен материал и фолио!

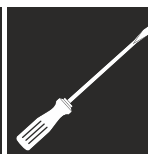
- ▶ Не оставяйте децата да си играят с опаковъчния материал.

Опаковката е произведена от рециклируеми материали:

- Велпапе/картон
- Елементи от пенест полистирол
- Фолиа и торбички от полиетилен
- Чембероващи ленти от полипропилен
- скована с пирони дървена рамка със стъкло от полиетилен*
- ▶ Занесете опаковъчния материал на официално място за събиране на отпадъци.

4.12 Промяна на посоката на отваряне на вратата

Инструмент





ПРЕДУПРЕЖДЕНИЕ

Опасност от нараняване поради неправилна промяна на посоката на отваряне на вратата!

- ▶ Възлагайте извършването на промяна на посоката на отваряне на вратата само на специализиран персонал.



ПРЕДУПРЕЖДЕНИЕ

Опасност от нараняване и материални щети поради голямо тегло на вратата!

- ▶ Извършвайте преустройство само тогава, когато можете да носите тежест от 25 kg.
- ▶ Извършвайте преустройство само с двама души.

ВНИМАНИЕ

Токопроводящи части!

Повреда на електрически компоненти.

- ▶ Изтеглете мрежовия щепсел преди извършването на промяна на посоката на отваряне на вратата.

- ▶ Отворете вратата.

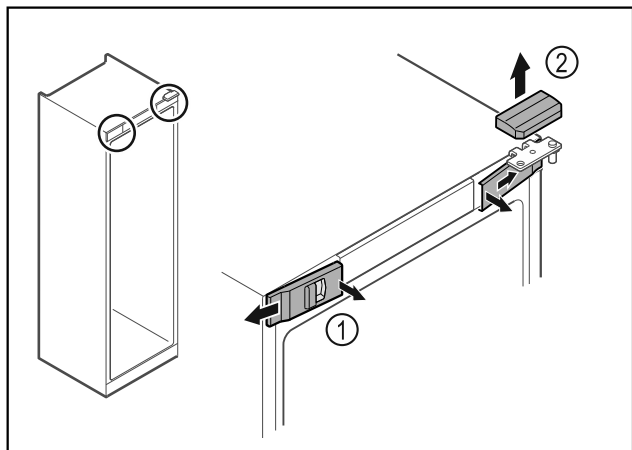


Fig. 14

- ▶ Откопчайте предните капаци Fig. 14 (1) отвътре и свалете настрани.
- ▶ Свалете горния капак Fig. 14 (2) нагоре.

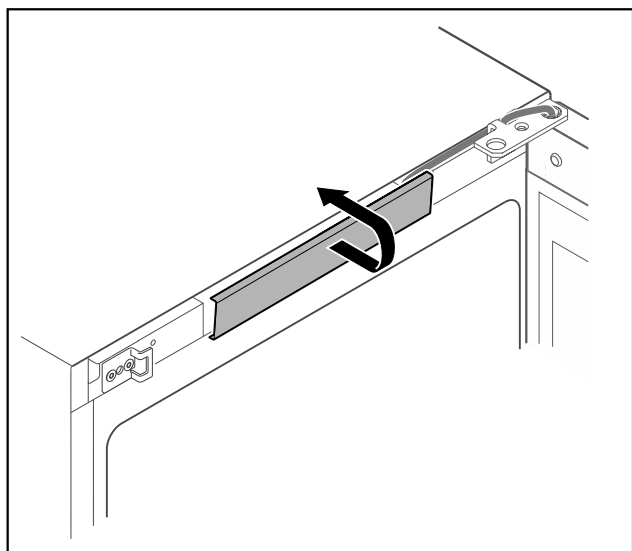


Fig. 15

- ▶ Откопчайте и свалете средния капак.

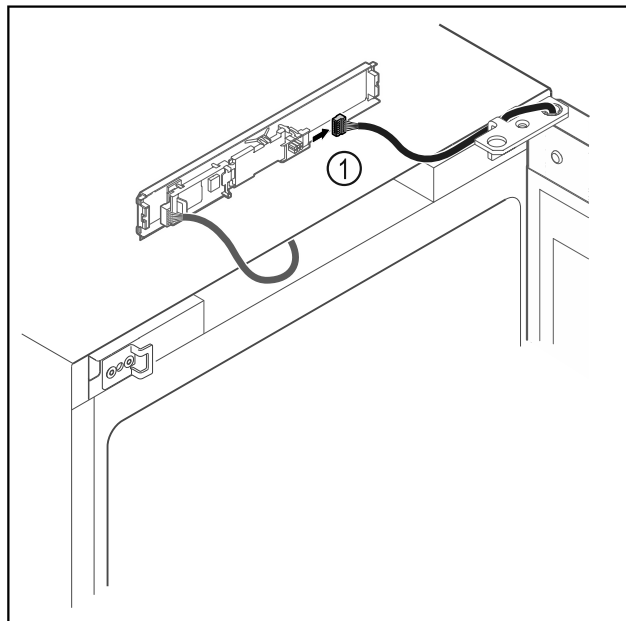


Fig. 16

- ▶ Извадете щекера Fig. 16 (1) от платката.

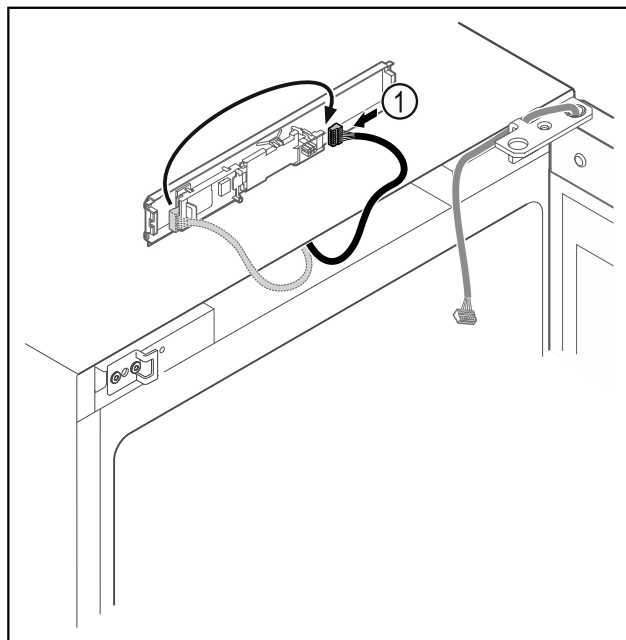


Fig. 17

- ▶ Преместете щекера Fig. 17 (1) на платката.

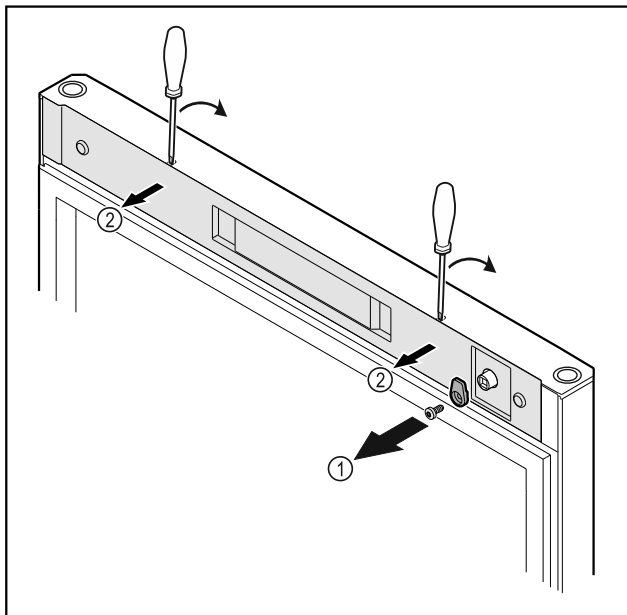


Fig. 18

- ▶ Развийте затварящата кука Fig. 18 (1).
- ▶ Откопчайте капака Fig. 18 (2) с малка отвертка и го свалете.

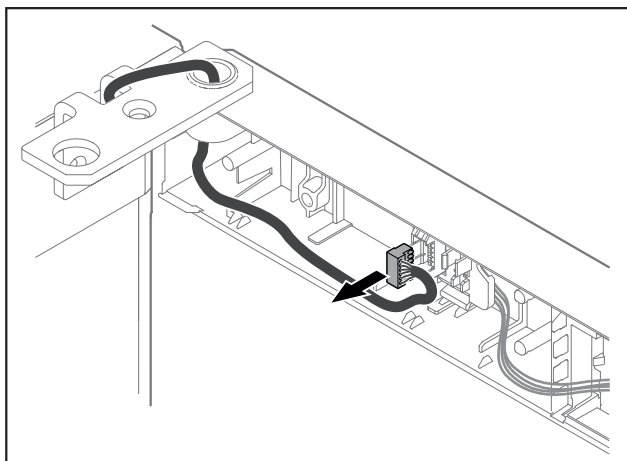


Fig. 19

- ▶ Отстранете щекера от държача на щекера.

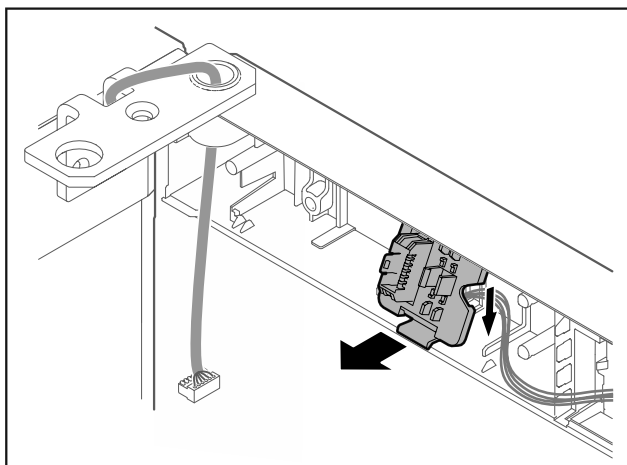


Fig. 20 Монтажната позиция на държача на щекера може да бъде обърната на 180°.

- ▶ Откопчайте държача на щекера.

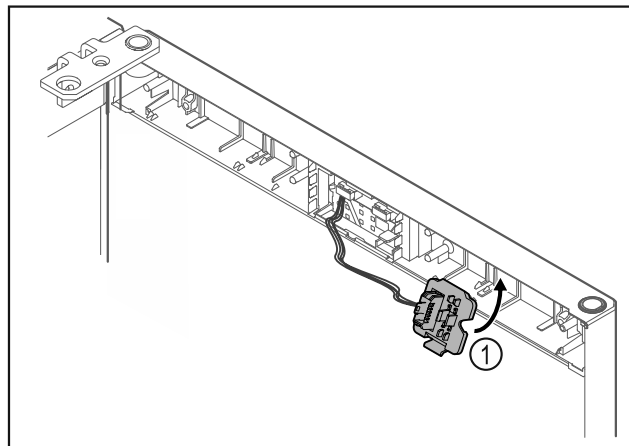


Fig. 21

- ▶ Фиксирайте държача на щекера Fig. 21 (1) от противоположната страна.

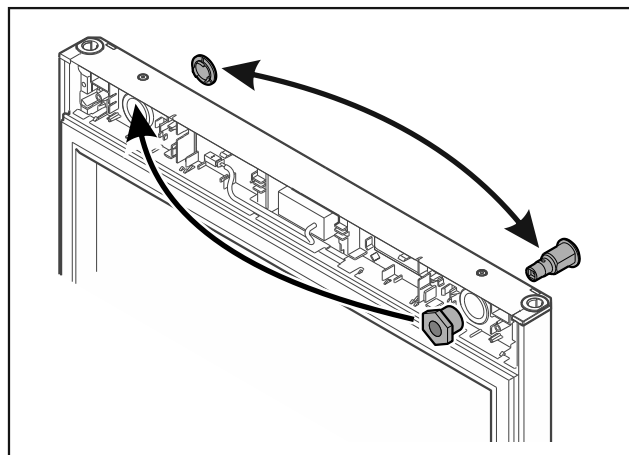


Fig. 22

- ▶ Преместете ключалката и капака съответно на противоположната страна.

ВНИМАНИЕ

- ▶ Опасност от нараняване поради падаща врата!
- ▶ Задръжте вратата.

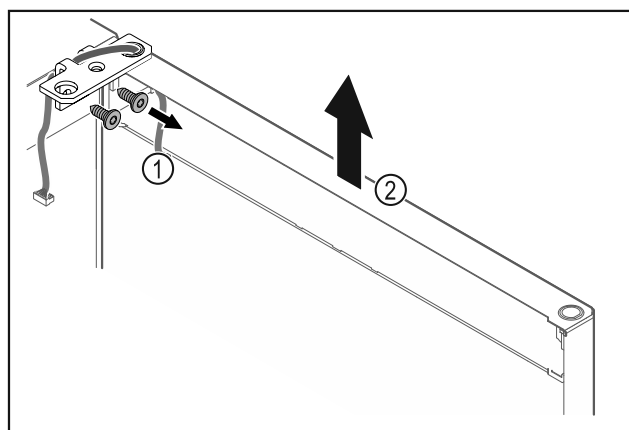


Fig. 23

- ▶ Развийте ъгъла на пантата Fig. 23 (1).
- ▶ Повдигнете вратата заедно с ъгъла на пантата Fig. 23 (2) приблизително 200 mm право нагоре и я свалете.
- ▶ Оставете внимателно вратата върху мека подложка.

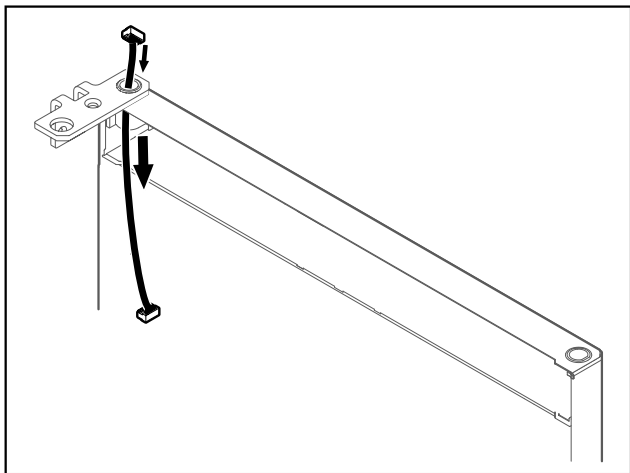


Fig. 24

- ▶ Внимателно издърпайте кабела.

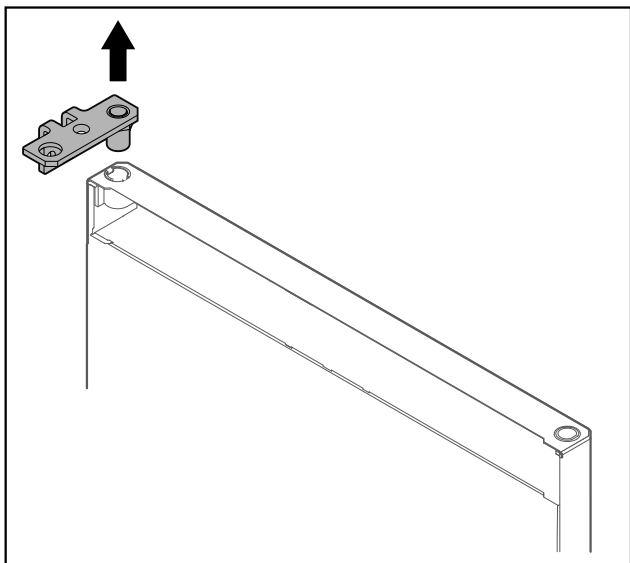


Fig. 25

- ▶ Изтеглете ъгъла на пантата.

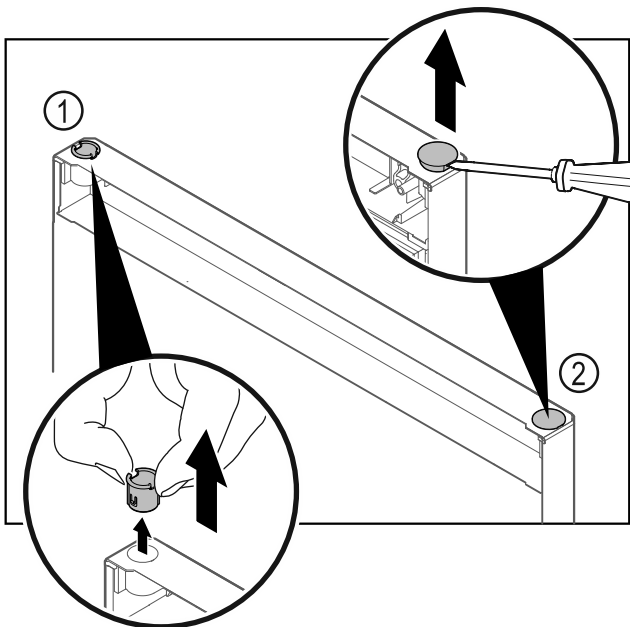


Fig. 26

- ▶ Изтеглете с пръсти втулката на пантата Fig. 26 (1).
- ▶ С плоска отвертка внимателно повдигнете покриващата тапа Fig. 26 (2) и я извадете.

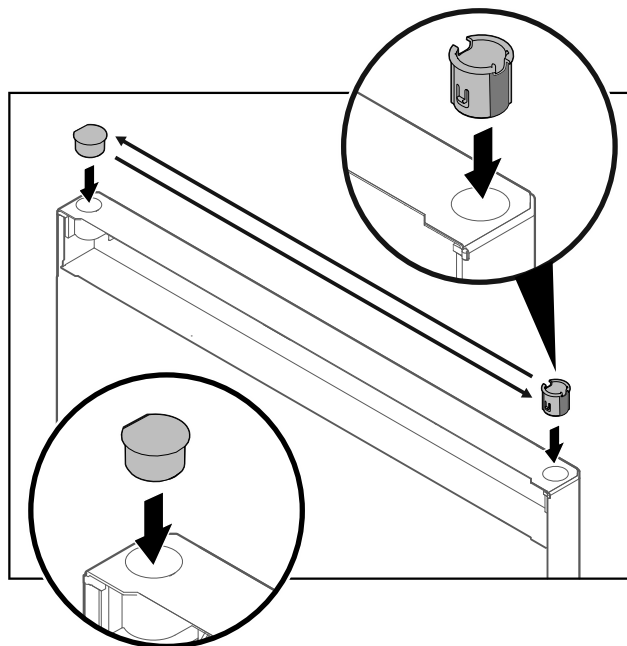


Fig. 27

- ▶ Поставете втулката на пантата и покриващата тапа съответно на противоположната страна (заравнените страни сочат навън).

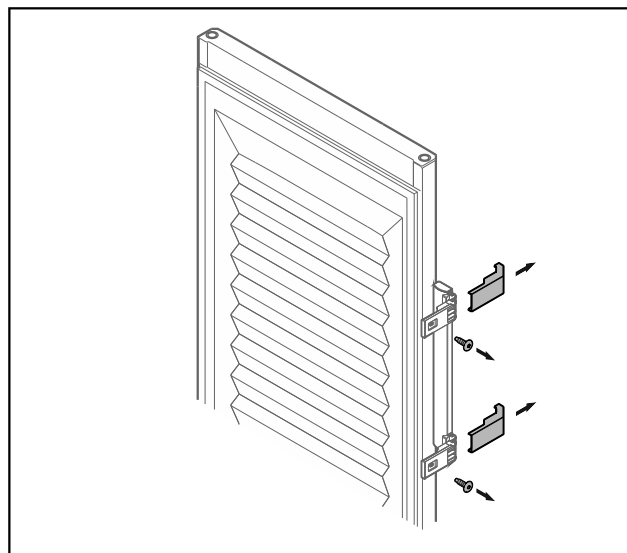


Fig. 28 Врата с пяна

- ▶ Сваляте капачките.
- ▶ Развинтете дръжката.

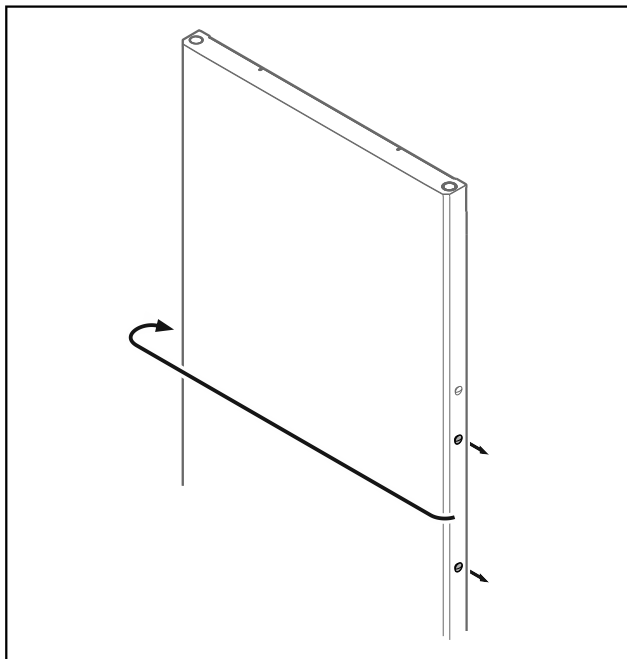


Fig. 29

- ▶ Преместете тапите на противоположната страна.

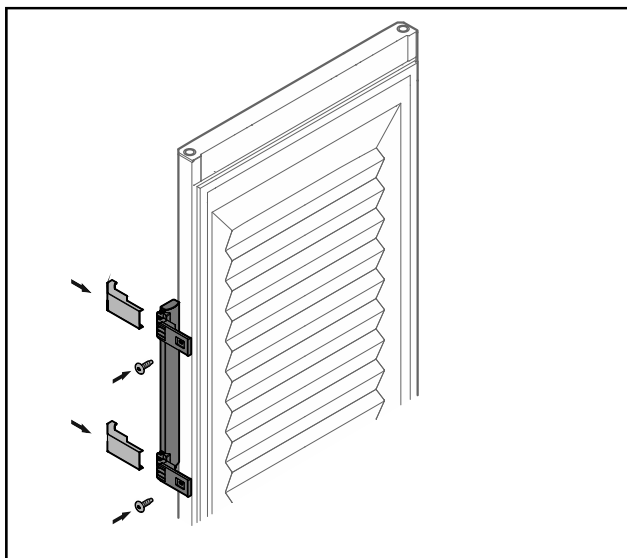


Fig. 30 Врата с пена

- ▶ Завинтете дръжката от противоположната страна.
- ▶ Поставете капачките.

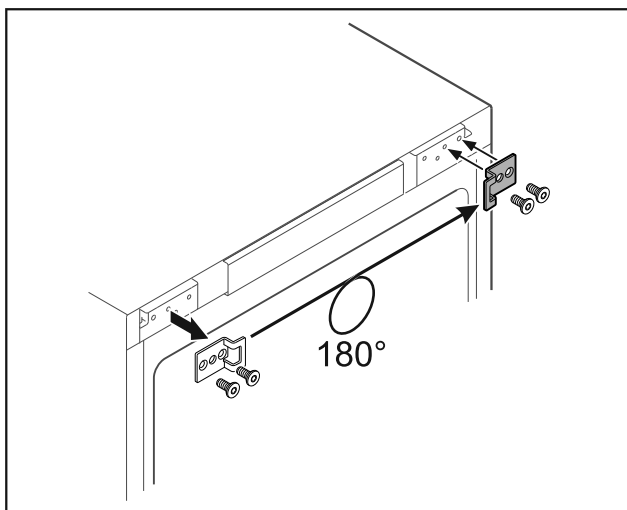


Fig. 31

- ▶ Преместете ъгъла за затваряне на противоположната страна.

Указание

Отворите са предварително маркирани и трябва да се пробият със самонарезните винтове.

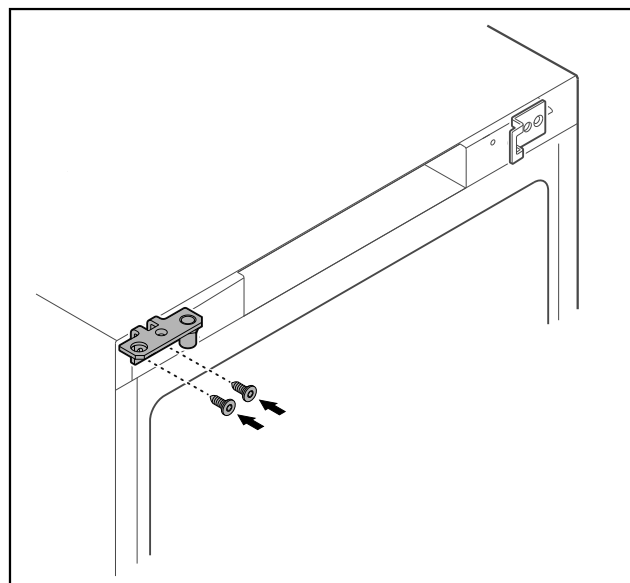


Fig. 32

- ▶ Преместете ъгъла на пантата на противоположната страна.



ПРЕДУПРЕЖДЕНИЕ

Опасност от нараняване и материални щети поради падаща врата!

- ▶ Затегнете лагерните болтове с посочения въртящ момент.

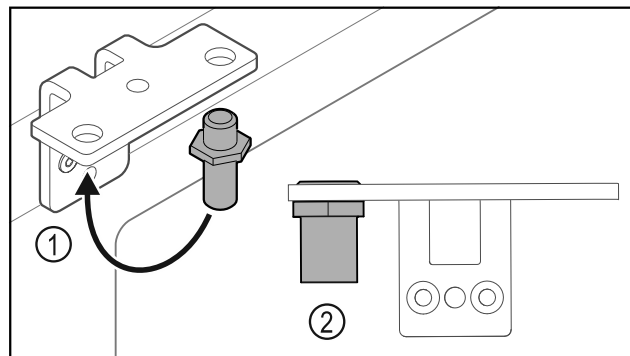


Fig. 33

- ▶ Преместете болта Fig. 33 (1) в ъгъла на пантата.
- ▶ Затегнете болта Fig. 33 (2) с **въртящ момент от 12 Nm**.
- ▶ Развинтете отново ъгъла на пантата.

ВНИМАНИЕ

Опасност от нараняване поради напрегната пружина!

- ▶ Не разглобявайте затварящата система на вратата Fig. 34 (1).

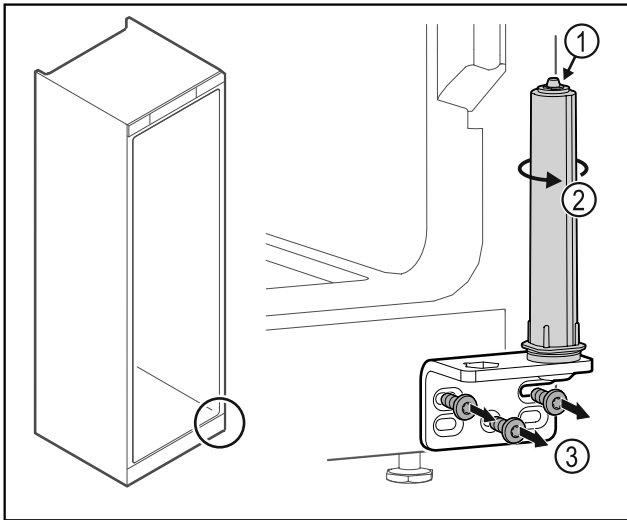


Fig. 34

- ▶ Въртете затварящата система Fig. 34 (2), докато тя щракне.
- ▷ Предварителното напъгане на затварящата система е освободено.
- ▶ Развийте ъгъла на пантата Fig. 34 (3).

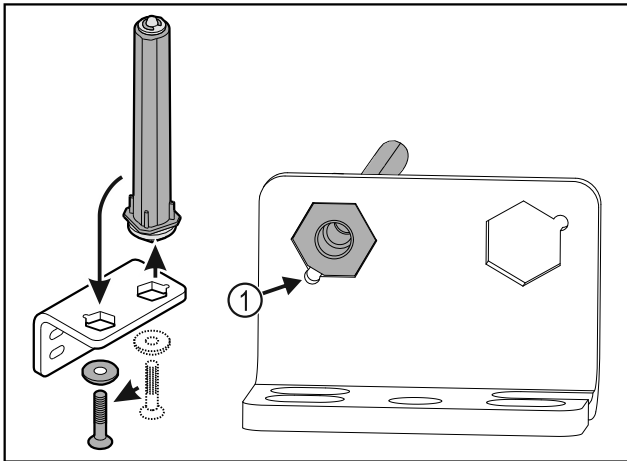


Fig. 35

- ▶ Преместете затварящата система на вратата в ъгъла на пантата.
- ▶ При поставянето внимавайте за това, скосяването на болта Fig. 35 (1) да сочи към кръглия отвор.

-или-

Указание

Неправилно разположение на шайбите за регулиране на височината.

Закрепването на гайката вече не е възможно.

- ▶ Шайбата трябва да се фиксира от долната страна на затварящата система.

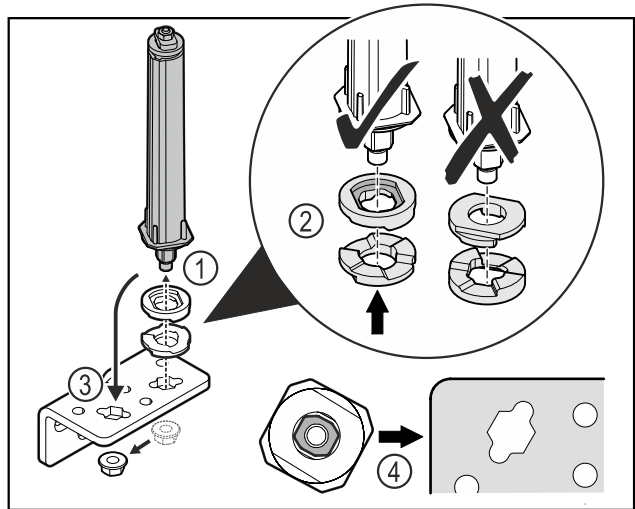


Fig. 36

- ▶ Развийте гайката и свалете затварящата система на вратата Fig. 36 (1).
- ▶ Обърнете внимание на правилното подравняване на шайбите за регулиране на височината Fig. 36 (2).
- ▶ Преместете затварящата система на вратата в ъгъла на пантата и я фиксирайте с гайката Fig. 36 (3).
- ▶ При поставяне се уверете, че затварящата система на вратата е правилно подравнена Fig. 36 (4).

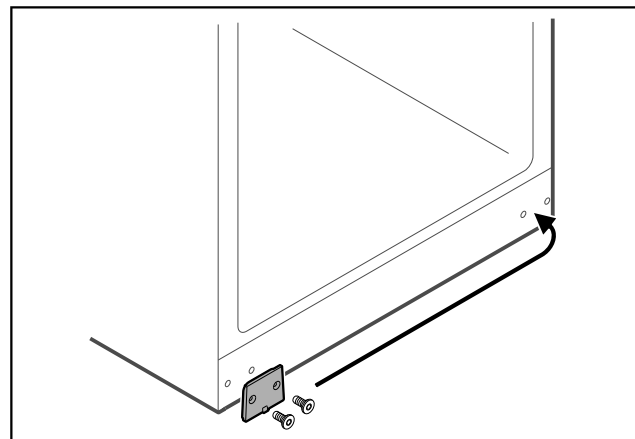


Fig. 37

- ▶ Преместете покриващата плоча на противоположната страна.

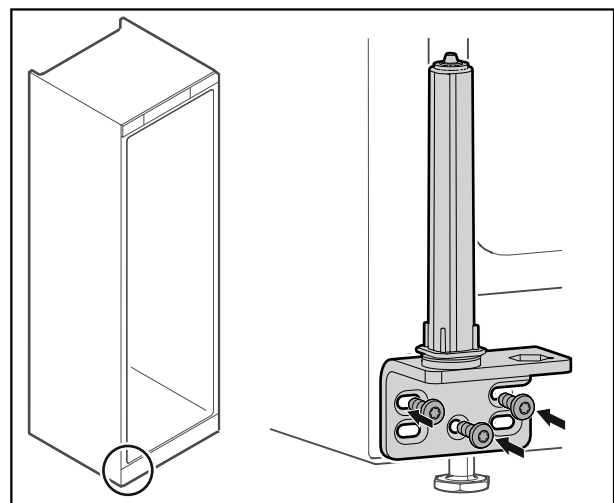


Fig. 38

- ▶ Завинтете ъгъла на пантата на противоположната страна.

Пускане в експлоатация

Указание

Правилното изравняване и предварително напъгане е важно за функционирането на затварящата система.

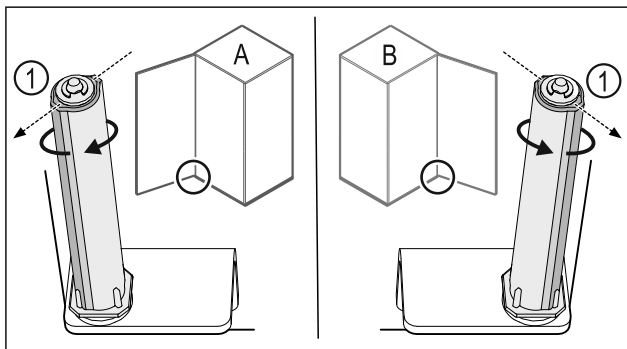


Fig. 39 Отваряне наляво (A) / отваряне надясно (B)

- ▶ Въртете затварящата система срещу съпротивлението, докато реброто на затварящата система Fig. 39 (1) сочи навън.
- ▷ Затварящата система автоматично остава в тази позиция.
- ▷ Затварящата система е изравнена и предварително напъгната.

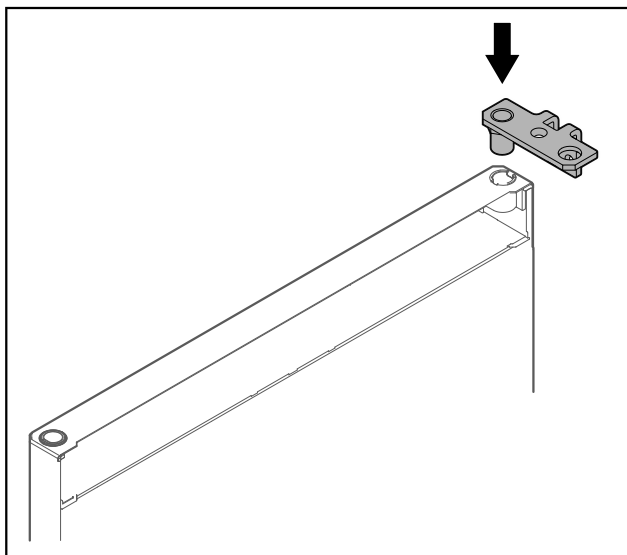


Fig. 40

- ▶ Поставете ъгъла на пантата във вратата.

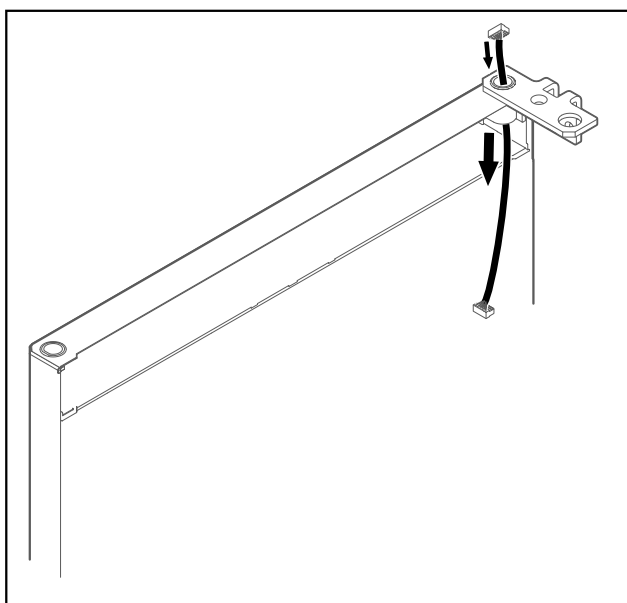


Fig. 41

- ▶ Внимателно прокарайте кабела.

ВНИМАНИЕ

Опасност от нараняване поради падаща врата!
▶ Задръжте вратата.

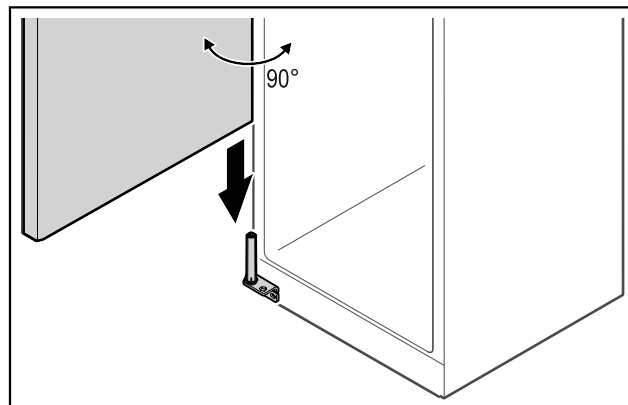


Fig. 42

- ▶ Повдигнете вратата от пода с втори човек.
- ▶ Нахлузете внимателно вратата в отворено на 90° състояние върху затварящата система.

ВНИМАНИЕ

Материални щети поради неправилен монтаж!

- ▶ Не защитвайте кабела при монтажа на ъгъла на пантата.

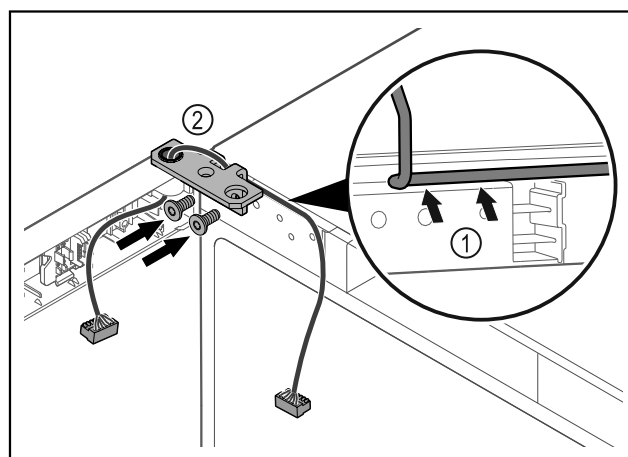


Fig. 43

- ▶ Вкарайте кабела през прореза на ъгъла на пантата и го положете внимателно Fig. 43 (1).
- ▶ Завинтете ъгъла на пантата Fig. 43 (2).

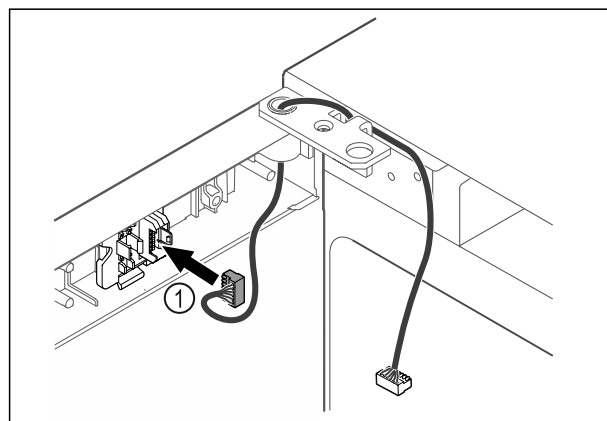


Fig. 44

- ▶ Вкарайте щекера Fig. 44 (1) в държача на щекера.

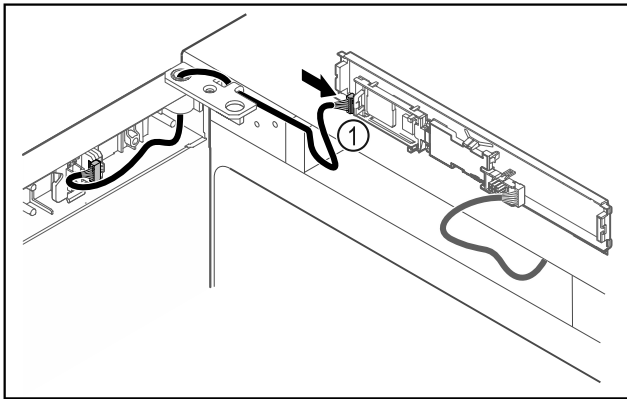


Fig. 45

- ▶ Включете щекера Fig. 45 (1) на платката.

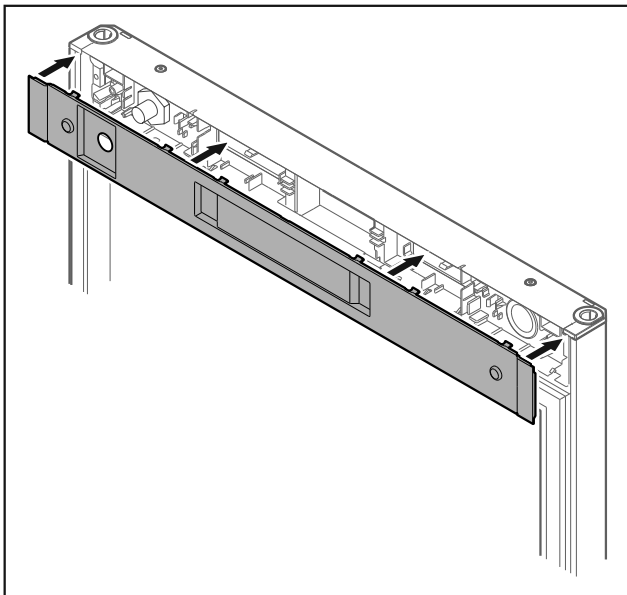


Fig. 46

- ▶ Нахлузете капака.

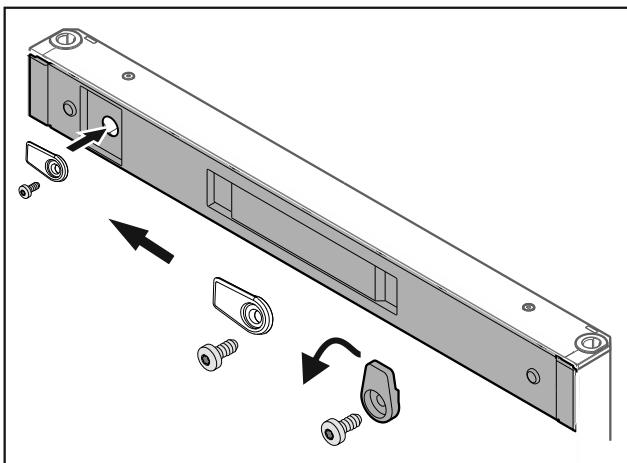


Fig. 47

- ▶ Завинтете затварящата кука.

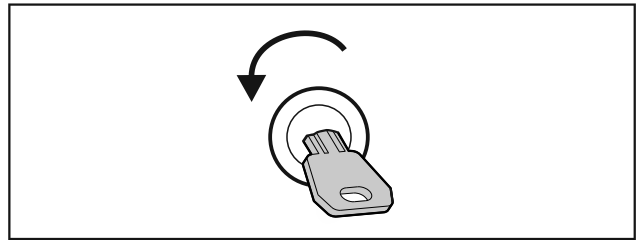


Fig. 48

- ▶ Отключете вратата.

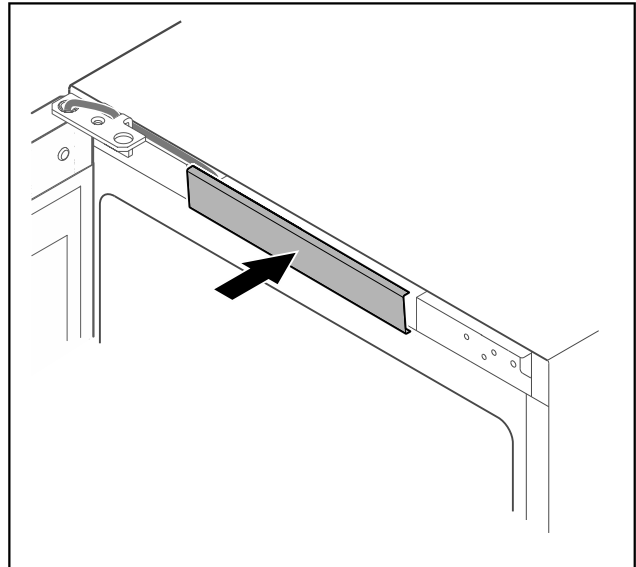


Fig. 49

- ▶ Фиксирайте средния капак.

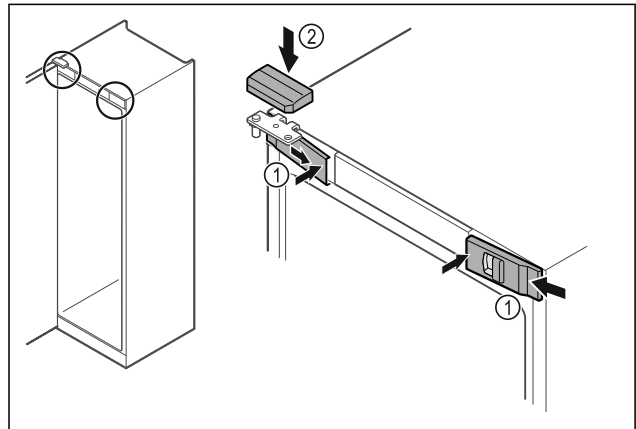


Fig. 50

- ▶ Закачете предните капаци Fig. 50 (1) от страни и фиксирайте навътре.
- ▶ Фиксирайте горния капак Fig. 50 (2) отгоре.
- ▶ Затворете вратата.
- ▷ Посоката на отваряне на вратата е обърната.

4.13 Регулиране на вратата

Ако вратата не е права, тогава можете да регулирате вратата от долния ъгъл на пантата.

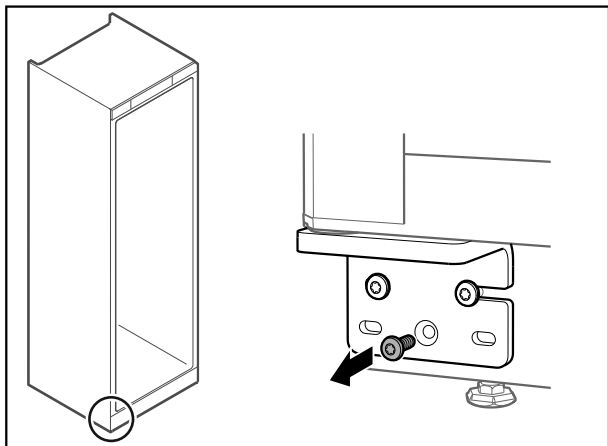


Fig. 51

- ▶ Отстранете средния винт при долния ъгъл на пантата.

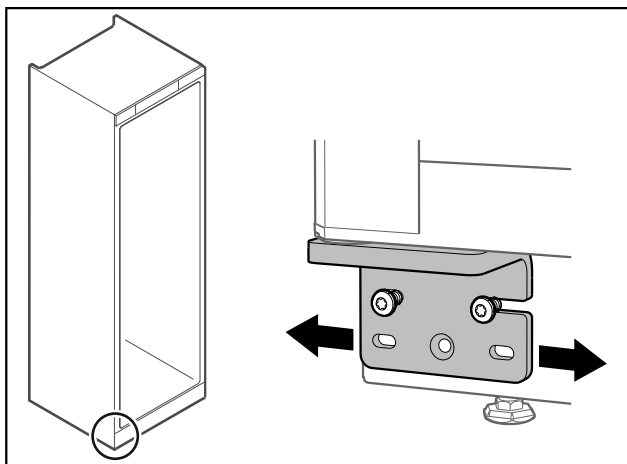


Fig. 52

- ▶ Разхлабете леко двата винта и преместете вратата с ъгъла на пантата надясно или наляво.
- ▶ Затегнете винтовете до упор (средният винт вече не е необходим).
- ▷ Вратата е регулирана право.

4.14 Свързване на уреда

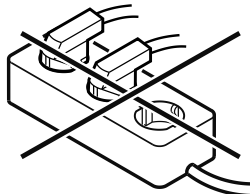


ПРЕДУПРЕЖДЕНИЕ

Опасност от пожар поради неправилно свързване!
Изгаряния.

Повреди по уреда.

- ▶ Не използвайте удължителни кабели.
- ▶ Не използвайте разпределителни лайстни.



ВНИМАНИЕ

Опасност от повреди поради неправилно свързване!
Повреди по уреда.

- ▶ Не свързвайте уреда към автономни инвертори, като соларни енергийни системи и бензинови генератори.

Указание

Използвайте единствено доставения захранващ проводник.

- ▶ По-дълъг захранващ проводник може да се поръча от клиентската служба. (виж 9.3 Сервизна служба)

Уверете се, че са изпълнени следните предпоставки:

- Използвайте уреда само с **променлив ток**.
- Допустимите напрежение и честота са указани на идентификационната табелка. Местоположението на идентификационната табелка може да се види в глава „Описание на уреда“. (виж 1.2 Преглед на уреда и оборудването)
- Контактът трябва да бъде заземен и електрически обезопасен според изискванията.
- Токът за задействане на предпазителя трябва да е между 10 A и 16 A.
- Трябва да има лесен достъп до контакта.
- ▶ Проверете електрическото свързване.
- ▶ Включете щепсела на уреда от задната страна на уреда. Обърнете внимание на доброто фиксиране.
- ▶ Свържете щепсела към захранването с напрежение.
- ▷ Индикацията преминава към символа за режим на готовност.

4.15 Включване на уреда (първо пускане в експлоатация)

Уверете се, че са изпълнени следните предпоставки:

- Уредът е поставен и свързан.
- Всички залепващи ленти, лепящи и предпазни фолиа, както и транспортни осигуровки в и по уреда са отстранени.

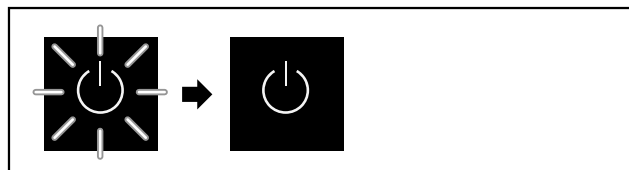


Fig. 53 Примерно изображение

Символът за режима на готовност мига, докато процесът на стартиране приключи.

Дисплеят показва символа за режима на готовност.

Ако уредът се доставя с фабрични настройки, при първото пускане в експлоатация първо трябва да се избере езикът на екрана.

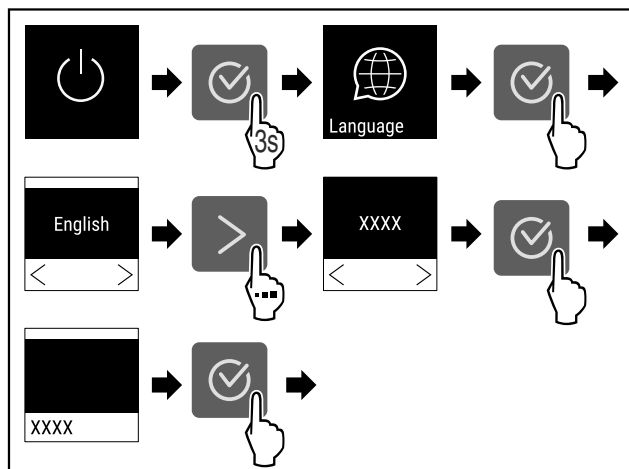


Fig. 54

- ▶ Изпълнете стъпките съгласно фигурата.

-18°C

Fig. 55

- ▷ Уредът се включва веднага щом температурата се появи на дисплея.
- ▷ Температурната индикация мига, докато се достигне зададената температура.

5 Съхранение

5.1 Указания за съхранение

Указание

Неспазването на тези предписания може да доведе до разваляне на хранителни продукти.

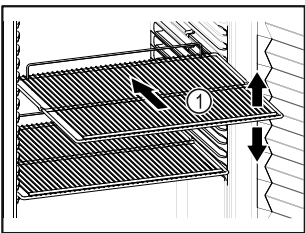


Fig. 56 Примерно изображение

При складиране съблюдавайте следното:

- Ако стелажите за съхранение Fig. 56 (1) могат да се местят, регулирайте ги според височината.
- Съблюдавайте максималното натоварване. (виж 9.1 Технически данни)
- Зареждайте уреда само след достигане на температурата на съхранение (спазване на веригата на охлаждане).
- Охлажданите продукти не трябва да докосват задната стена.
- Не съхранявайте охлажданите продукти отвъд задния ограничител на решетъчните рафтове.
- Съхранявайте течностите в затворени съдове.
- Опаковайте сурово месо или сурова риба в чисти, затворени съдове. Така предотвратявате допирание на месото или рибата към други хранителни продукти или капене върху тях.
- Съхранявайте охлажданите продукти на разстояние един от друг, за да може въздухът да циркулира добре.

5.2 Срокове на съхранение

Като ориентировъчна стойност за времето за съхранение важи посочената върху опаковката дата на минимална годност.

6 Обслужване

6.1 Елементи за обслужване и индикация

Дисплеят предоставя бърз преглед на текущото състояние на уреда, настройката на температурата, състоянието на функциите и настройките, както и съобщенията за аларми и грешки.

Управлява се с помощта на навигационни стрелки и символ за потвърждение.

Функциите могат да бъдат активирани или деактивирани и стойностите на настройките могат да се променят.

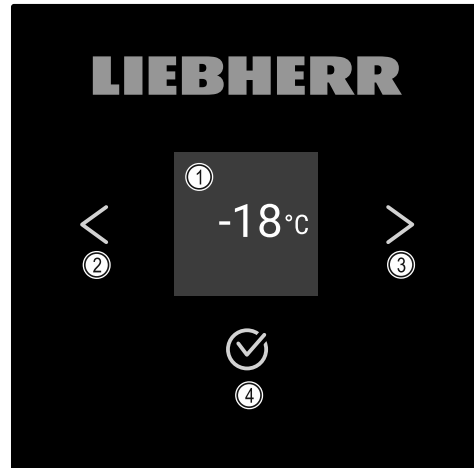


Fig. 57 Дисплей

- (1) Индикация на статуса
- (2) Стрелка за навигация назад
- (3) Стрелка за навигация напред
- (4) Потвърждение

6.1.1 Индикация на статуса

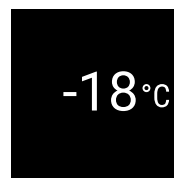


Fig. 58 Индикация на статуса с температурата

Индикацията на статуса показва температурата и представлява изходната индикация. От там се извършва навигацията към функциите и настройките. Индикацията на статуса може да показва различни символи на индикацията.

6.1.2 Символи на индикацията

Символите на индикацията дават сведения относно текущото състояние на уреда.

Символ	Състояние на уреда
	В готовност Уредът е изключен.
	Мигащ символ за режима на готовност Уредът се стартира.
	Мигаща температура Целевата температура още не е достигната. Уредът охлажда до зададената температура.
	Температурен индикатор Уредът показва зададената температура.

Символ	Състояние на уреда
	Превключваща се индикация на температурата/символа за размразяване с бяла лента* Уредът е в режим на ръчно размразяване*
	D на индикацията Уредът е в демонстрационен режим.
	Напомняне за поддръжка Настроеният времеви интервал е изтекъл.
	Пълна памет за данни Паметта за данни (999 часа) е пълна. От тук нататък най-старите данни ще бъдат презаписани.
	Мигащ символ Грешката все още е активна.
	Символ за грешка Уредът е в състояние на грешка.
	Бяла лента отдолу Подменю
	Бяла лента отгоре Предварителна настройка, активна настройка или активна стойност
	Растяща лента Натискайте бутона 3 секунди, за да активирате настройката.
	Намаляваща лента Натискайте бутона 3 секунди, за да деактивирате настройката.

Символ на индикацията за статус

6.1.3 Акустични сигнали

Сигнал се чува в следните случаи:

- Когато дадена функция или стойност е потвърдена.
- Когато функция или стойност не могат да бъдат активирани или деактивирани.
- След като възникне грешка.
- При алармено съобщение.

Алармените тонове могат да се включват и изключват в клиентското меню.

6.2 Функции на уреда

6.2.1 Указания за функциите на уреда

Функциите на уреда са настроени заводски по такъв начин, че Вашият уред да е напълно функционален.

Преди да промените, активирате или деактивирате функции на уреда се уверете, че са изпълнени следните предпоставки:

- Прочели сте и сте разбрали описанията за начина на функциониране на дисплея.
- Запознали сте се с елементите за обслужване и индикация на Вашия уред. (виж 6.1 Елементи за обслужване и индикация)

6.2.2 Включване и изключване на уреда



Тази настройка позволява включване и изключването на целия уред.

Включване на уреда

Без активирани DemoMode:

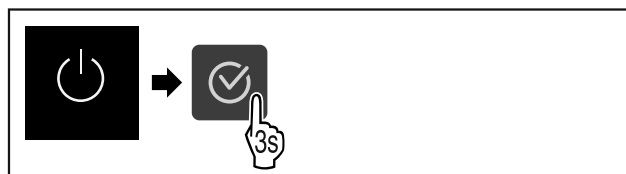


Fig. 59

► Изпълнете стъпките съгласно фигурата.

С активирани DemoMode:

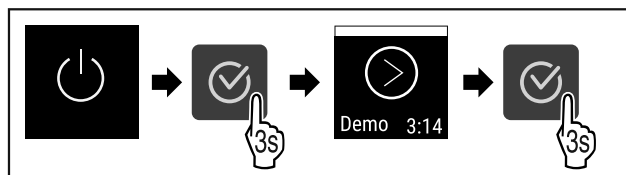


Fig. 60

► Изпълнете стъпките съгласно фигурата.

Указание

Деактивирайте DemoMode преди края на обратното броене.

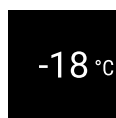


Fig. 61

► Индикацията за температурата се появява на дисплея.

Изключване на уреда

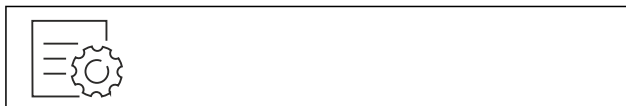


Fig. 62

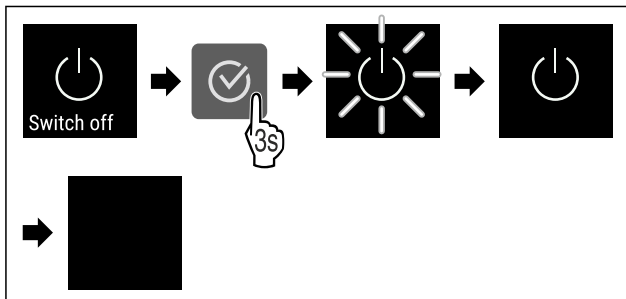


Fig. 63

► Изпълнете стъпките съгласно фигурата.

- ▷ Дисплеят показва символа за режима на готовност.
- ▷ Дисплеят изгасва след около 10 минути.

6.2.3 Температура



Температурата зависи от следните фактори:

- честотата на отваряне на вратата
- продължителността на отваряне на вратата
- стайната температура на мястото на поставяне
- вида, температурата и количеството на замразените продукти

Указание

В някои части на вътрешността температурата на въздуха може да се различава от температурната индикация.

С правилната температура замразяваните продукти остават свежи по-дълго време. Така може да бъде намалено прекомерното изхвърляне на хранителни продукти.

Задаване на температурата

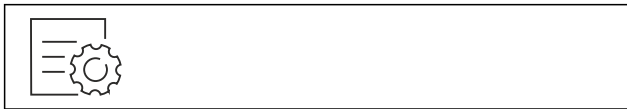


Fig. 64

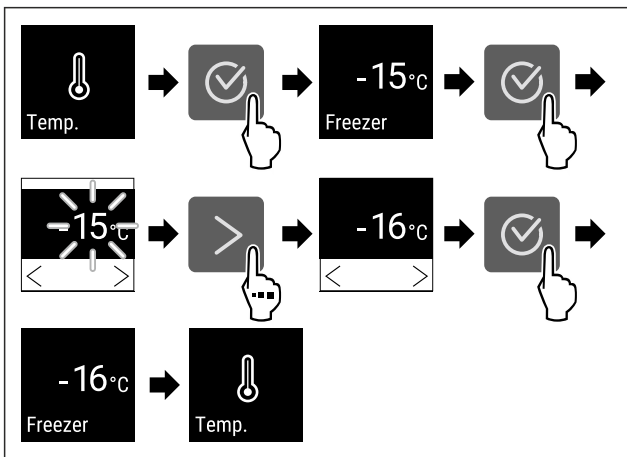


Fig. 65 Промяна на температурата от -15 °C на -16 °C

- ▶ Изпълнете стъпките съгласно фигурата.
- ▷ Температурата е зададена.

6.2.4 Запис на температурите



Уредът показва вътрешните минимални и максимални температури. Записването им започва автоматично след включване на уреда с интервал от една минута. След 999 часа (приблизително 40 дни) се показва съобщение, че паметта за данни е пълна. След това записът на температурите трябва да се нулира.

Указание

Препоръчително е да нулирате записът на температурите при пускането на уреда в експлоатация **еднократно след достигане на зададената температура**. Това означава, че показаната стойност на максималната температура е значима.

Показване на записа на температурите

Записът на температурите показва продължителността на записване и измерените през това време минимални и максимални температури.



Fig. 66

- ▶ Натискайте стрелката за навигация дотогава, докато се покажат функциите.
- ▷ Появява се екранът за статуса със записите на температурата.

Нулиране на записа на температурите

Показаните минимална и максимална температура могат да бъдат нулирани по всяко време. Показаните стойности се изтриват и интервалът на записване се рестартира.



Fig. 67

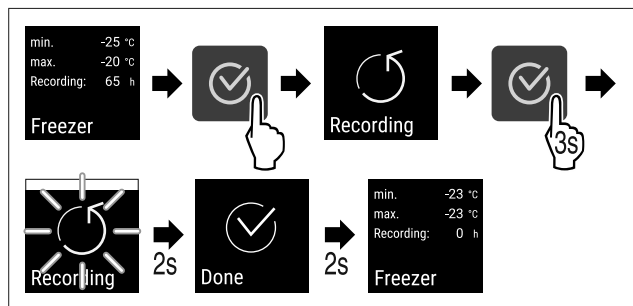


Fig. 68

- ▶ Изпълнете стъпките съгласно илюстрацията.
- ▷ Записът на температурите е нулиран.
- ▷ Интервалът на запис се рестартира.

6.2.5 SuperFrost



С тази функция включвате на най-висока производителност при замразяване. По този начин се достигат пониски температури на замразяване.

Приложение:

- Бързо пълно замразяване на пресни хранителни продукти. Това гарантира запазване на хранителните качества, външния вид и вкуса на храната.
- Увеличаване на хладилните резерви в поставените замразени продукти преди размразяване на уреда.

SuperFrost ще се изключи автоматично между 8 и 65 часа в зависимост от количеството поставена храна.

Активиране на SuperFrost



Fig. 69

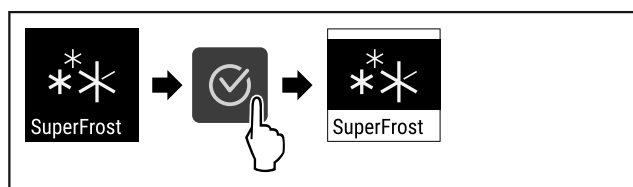


Fig. 70

Обслужване

- ▶ Изпълнете стъпките съгласно фигурата.
- ▷ SuperFrost е активиран.

Деактивиране на SuperFrost

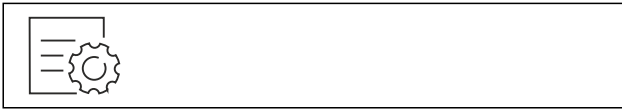


Fig. 71

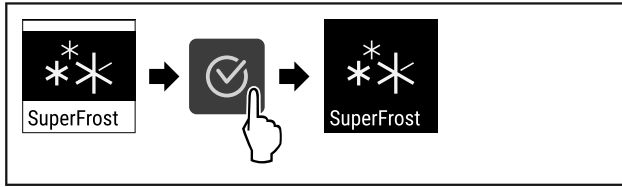


Fig. 72

- ▶ Изпълнете стъпките съгласно фигурата.
- ▷ SuperFrost е деактивиран.

6.2.6 Блокировка на дисплея



Тази настройка предотвратява случайното активиране на уреда.

Приложение:

- Предотвратяване на неволна промяна на настройки и функции.
- Предотвратяване на неволно изключване на уреда.
- Предотвратяване на настройка на температурата.

Активиране на блокировката на дисплея



Fig. 73

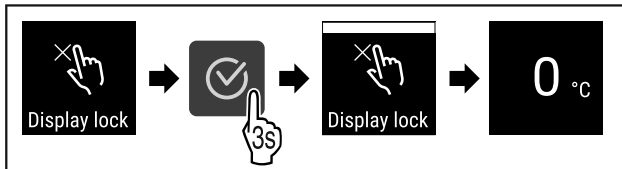


Fig. 74

- ▶ Изпълнете стъпките съгласно фигурата.
- ▷ Блокировката на дисплея е активирана.
- ▷ Появява се индикацията на статуса.

Деактивиране на блокировката на дисплея

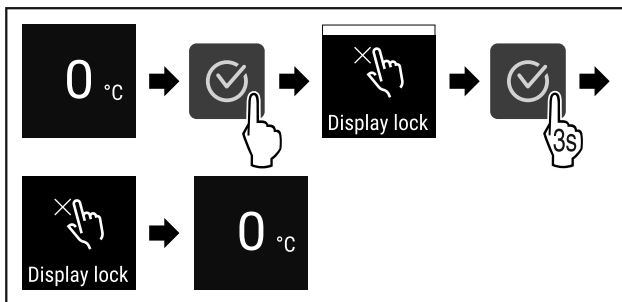


Fig. 75

- ▶ Изпълнете стъпките съгласно фигурата.
- ▷ Блокировката на дисплея е блокирана.
- ▷ Появява се индикацията за статуса.

6.2.7 Напомняне за интервала за поддръжка



Настройка на интервала от време преди напомняне за извършване на поддръжка.

Могат да се зададат следните стойности:

- 7 дни
- 14 дни
- 30 дни
- 60 дни
- 90 дни
- 180 дни
- 360 дни
- 720 дни
- 1080 дни
- Изкл.

Настройка на напомнянето на интервала за поддръжка

Следващите стъпки описват начина на настройване на интервала от време до поддръжката.



Fig. 76

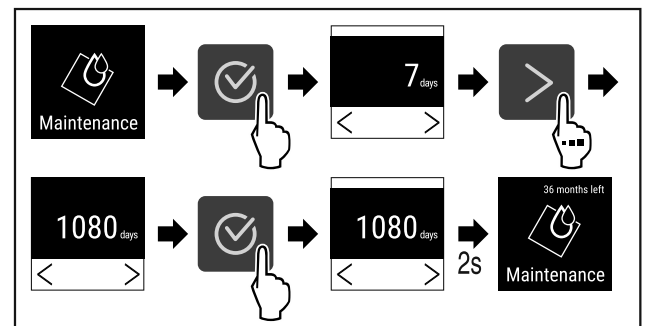


Fig. 77

- ▶ Изпълнете стъпките съгласно фигурата.
- ▷ Интервалът от време преди напомняне за извършване на поддръжка е настроен.
- ▷ Показва се оставащото време.

6.2.8 Език



С тази настройка се задава езикът на дисплея.

Настройка на езика

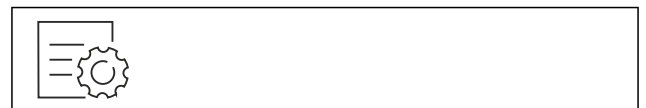


Fig. 78

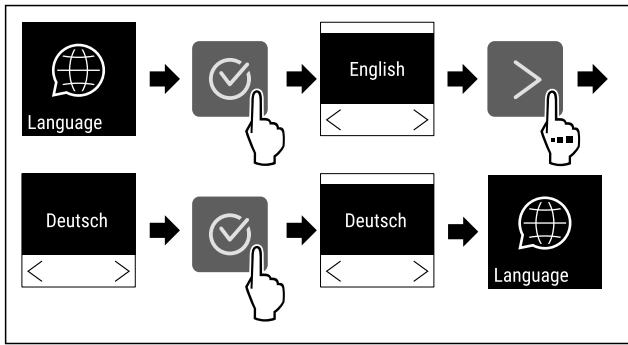


Fig. 79

- ▶ Изпълнете стъпките съгласно фигурата.
- ▷ Избраният език е зададен.

6.2.9 Единица за температурата



Тази настройка Ви позволява да промените единицата за температура от градуси по Целзий на Фаренхайт и обратно.

Настройка на единицата за температурата

Примерът показва начина на промяна единицата за температура от градуси по Целзий на Фаренхайт.

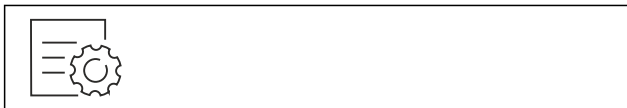


Fig. 80

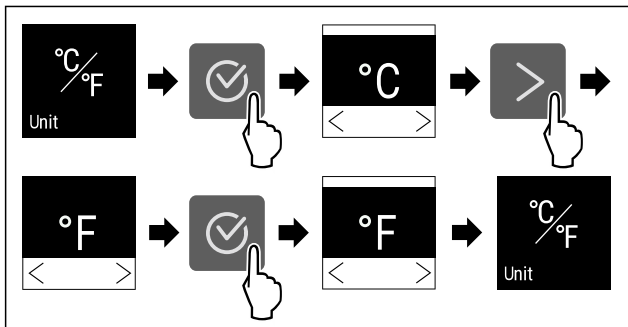


Fig. 81

- ▶ Изпълнете стъпките съгласно фигурата.
- ▷ Настроена е единица за температурата по Фаренхайт.

6.2.10 Яркост на дисплея



С тази функция настройвате яркостта на дисплея на степени.

Можете да настройвате следните степени на яркост:

- 40 %
- 60 %
- 80 %
- 100 % (предварителна настройка)

Настройване на яркост на дисплея



Fig. 82

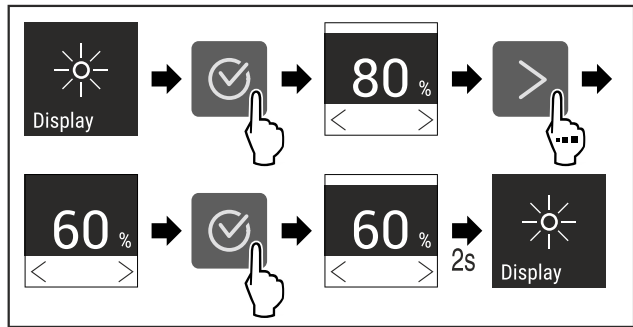


Fig. 83 Примерно изображение: Промяна от 80 % на 60 %.

- ▶ Изпълнете стъпките съгласно фигурата.
- ▷ Яркостта на дисплея е настроена.

6.2.11 WLAN връзка



Указание

Liebherr SmartMonitoring Dashboard не е на разположение във всички държави. Проверете наличността чрез QR кода, като въведете модела си.

Указание

Използването на Liebherr SmartMonitoring Dashboard на <https://smartmonitoring.liebherr.com> изисква инсталиран SmartModule и търговски акаунт в MyLiebherr. По време на онлайн пускането в експлоатация можете да влезете директно с Вашите съществуващи данни за влизане в системата или да се регистрирате и да създадете фирмен акаунт.

Тази настройка установява безжична връзка между уреда и интернет. Връзката се управлява чрез SmartModule. Уредът може да бъде свързан чрез базираното на браузър [Liebherr SmartMonitoring Dashboard](https://smartmonitoring.liebherr.com) и могат да се използват разширени опции и индивидуални възможности за управление, администриране и наблюдение.

Указание

Можете да закупите принадлежности от сервизната служба (виж 9.3 Сервизна служба) и в магазина Liebherr-Hausgeräte на home.liebherr.com/shop/de/deu/zubehor.html.

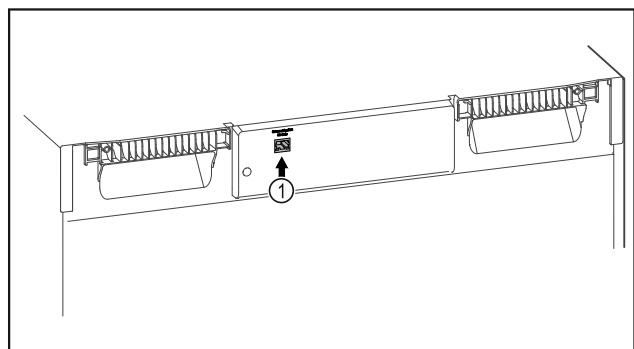


Fig. 84

Уверете се, че са изпълнени следните предпоставки:

- Използва се SmartModule Fig. 84 (1).

Установяване на връзка

Пуснете в експлоатация и настройте Вашия SmartModule онлайн чрез [Liebherr SmartMonitoring Dashboard](https://smartmonitoring.liebherr.com) на Вашето крайно устройство с възможност за достъп до интернет.

На [Liebherr SmartMonitoring Dashboard](#) ще намерите информация за допълнителния монтаж на SmartModule.

▷ Връзката е прекъсната.



Fig. 85

▶ Отворете [Liebherr SmartMonitoring Dashboard](#) (виж Fig. 85).

На хладилник или фризер:



Fig. 86

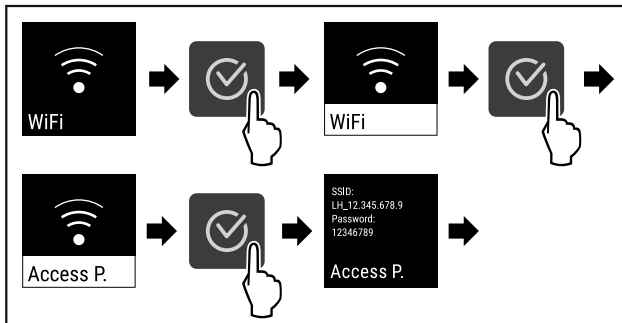


Fig. 87

- ▶ Изпълнете стъпките съгласно фигурата.
- ▶ Продължете процеса на настройка на Вашето крайно устройство с възможност за достъп до интернет: [Liebherr SmartMonitoring Dashboard](#)

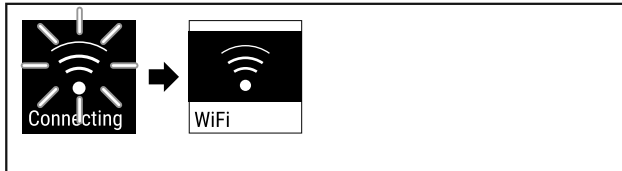


Fig. 88

- ▶ Връзката се установява.
- ▷ Появява се WiFi connecting. Символът пулсира.
- ▶ Следвайте инструкциите на [Liebherr SmartMonitoring Dashboard](#).
- ▷ Връзката е установена.

Прекъсване на връзка

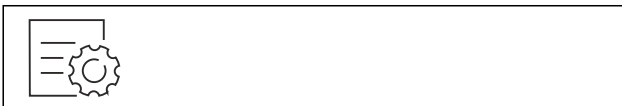


Fig. 89

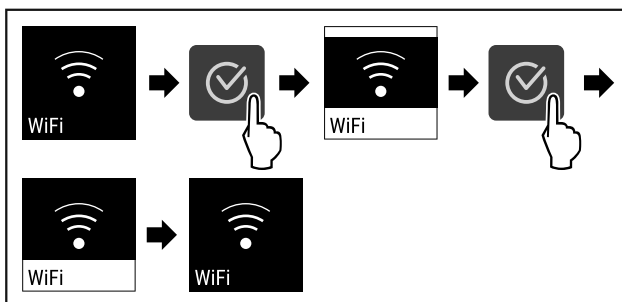


Fig. 90

- ▶ Изпълнете стъпките съгласно фигурата.

Нулиране на връзка



Fig. 91

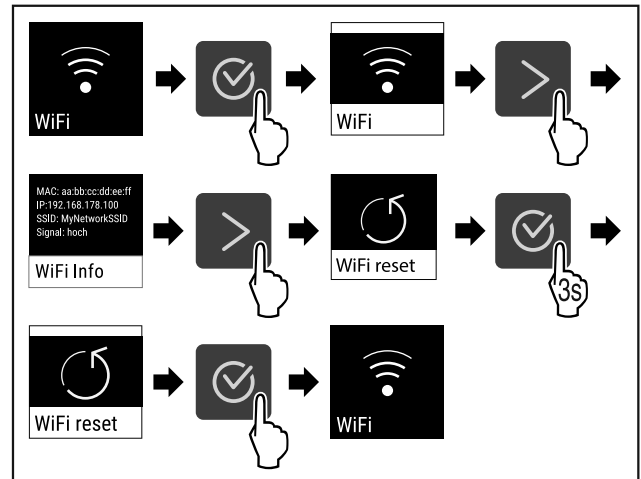


Fig. 92

- ▶ Изпълнете стъпките съгласно фигурата.
- ▷ WiFi настройките се нулират до състоянието на доставка.



6.2.12 LAN връзка

Указание

Liebherr SmartMonitoring Dashboard не е на разположение във всички държави. Проверете наличността чрез QR кода, като въведете модела си.

Указание

Използването на Liebherr SmartMonitoring Dashboard на <https://smartmonitoring.liebherr.com> изисква инсталиран SmartModule и търговски акаунт в MyLiebherr. По време на онлайн пускането в експлоатация можете да влезете директно с Вашите съществуващи данни за влизане в системата или да се регистрирате и да създадете фирмен акаунт.

Тази настройка установява кабелна връзка между уреда и интернет. Връзката се управлява чрез SmartModule. Уредът може да бъде свързан чрез базираното на браузър [Liebherr SmartMonitoring Dashboard](#) и могат да се използват разширени опции и индивидуални възможности за управление, администриране и наблюдение.

Указание

Можете да закупите принадлежности от сервизната служба (виж 9.3 Сервизна служба) и в магазина Liebherr-Hausgeräte на home.liebherr.com/shop/de/deu/zubehor.html.

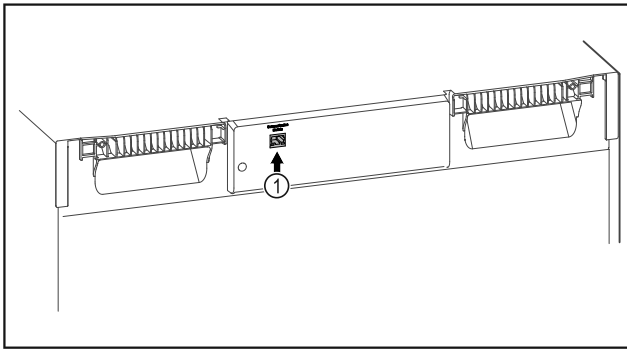


Fig. 93

Уверете се, че са изпълнени следните предпоставки:

- Използва се SmartModule Fig. 93 (1).
- Мрежовият кабел е свързан.

Установяване на връзка

Пуснете в експлоатация и настройте Вашия SmartModule онлайн чрез [Liebherr SmartMonitoring Dashboard](#) на Вашето крайно устройство с възможност за достъп до интернет.

На [Liebherr SmartMonitoring Dashboard](#) ще намерите информация за допълнителния монтаж на SmartModule.



Fig. 94

- ▶ Отворете [Liebherr SmartMonitoring Dashboard](#) (виж Fig. 94).

На хладилник или фризер:



Fig. 95

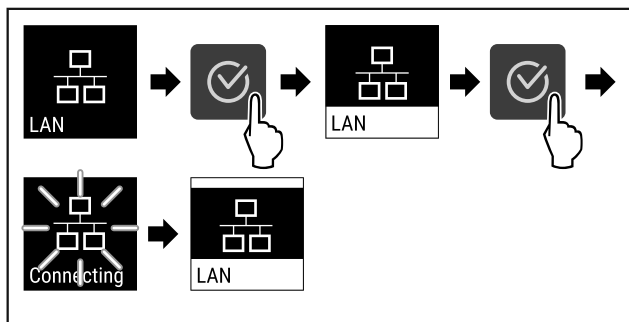


Fig. 96

- ▶ Изпълнете стъпките съгласно фигурата.
- ▷ Връзката се установява: Появява се LAN connecting. Символът пулсира.
- ▶ Следвайте инструкциите на [Liebherr SmartMonitoring Dashboard](#).
- ▷ Връзката е установена.

Прекъсване на връзка



Fig. 97

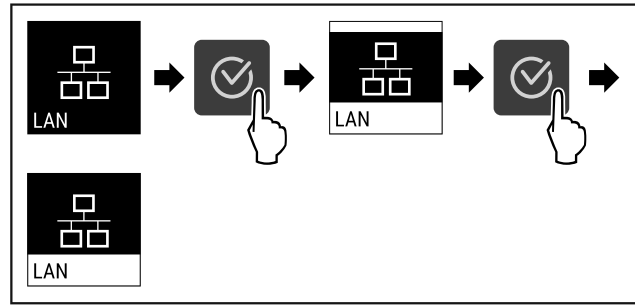


Fig. 98

- ▶ Изпълнете стъпките съгласно фигурата.
- ▷ Връзката е прекъсната.



6.2.13 Информация за уреда

С тази функция показвате името на модела, индекса, серийния номер и сервизния номер на Вашия уред. Нуждаете се от информацията за уреда, когато се свързвате със сервизната служба. (виж 9.3 Сервизна служба)

С тази функция освен това отваряте разширеното меню. (виж 3 Начин на функциониране на дисплея Touch)

Показване на информация за уреда



Fig. 99



Fig. 100

- ▶ Изпълнете стъпките съгласно фигурата.
- ▷ Дисплеят показва информацията за уреда.



6.2.14 Работни часове

Тази индикация показва работните часове на уреда.

Показване на работните часове



Fig. 101

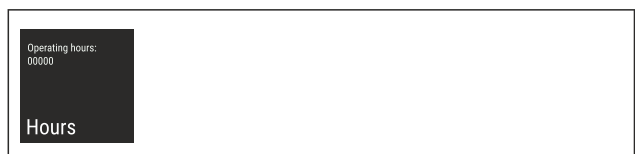


Fig. 102

- ▷ Появяват се работните часове.



6.2.15 Софтуер

С тази функция показвате версията на софтуера на Вашия уред.

Показване на версията на софтуера

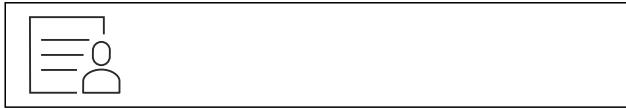


Fig. 103



Fig. 104

- ▶ Изпълнете стъпките съгласно фигурата.
- ▷ Дисплеят показва версията на софтуера.



6.2.16 Размразяване

Уредът се размразява автоматично в нормален режим на работа.

Приложение:

- Ако във вътрешността има силно заледяване, функцията за автоматично размразяване може да се стартира ръчно.

Ръчно стартиране на автоматичното размразяване

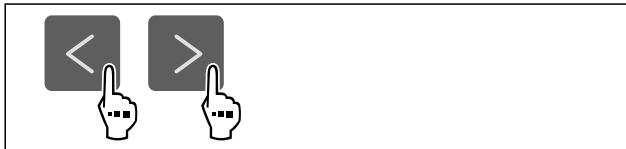


Fig. 105

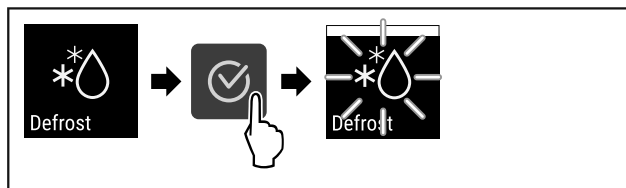


Fig. 106

- ▶ Изпълнете стъпките съгласно фигурата.
- ▷ Автоматичното размразяване е стартирано. Когато размразяването приключи, уредът автоматично се връща към нормален режим на работа.

Указание

Ако след неколккратно стартиране на автоматичното размразяване вътре в уреда все още има лед, размразете уреда ръчно. (виж 8.1 Размразяване на уреда)

Прекъсване на ръчно стартирано размразяване

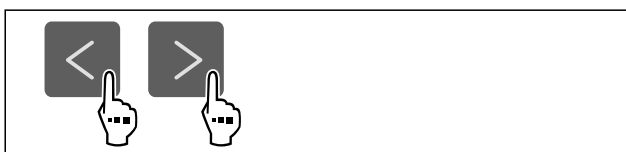


Fig. 107

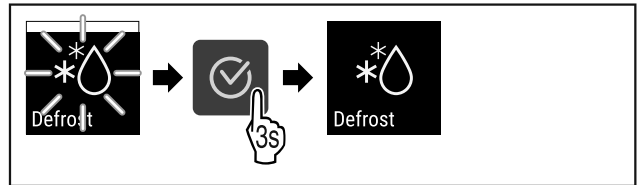


Fig. 108

- ▶ Изпълнете стъпките съгласно фигурата.
- ▷ Ръчно стартираното размразяване е прекъснато. Уредът автоматично се връща към нормален режим на работа.



6.2.17 Аларма за вратата

С тази функция активирате или деактивирате алармата за вратата. Алармата за вратата прозвучава, когато вратата е отворена твърде дълго. Алармата за вратата е активирана при доставката. Можете да настроите колко дълго вратата може да е отворена, преди алармата за вратата да прозвучи.

Можете да настройвате следните стойности:

- 15 секунди
- 30 секунди
- 60 секунди
- 90 секунди
- 120 секунди
- 150 секунди
- 180 секунди
- Изкл.

Настройване на алармата за вратата



Fig. 109

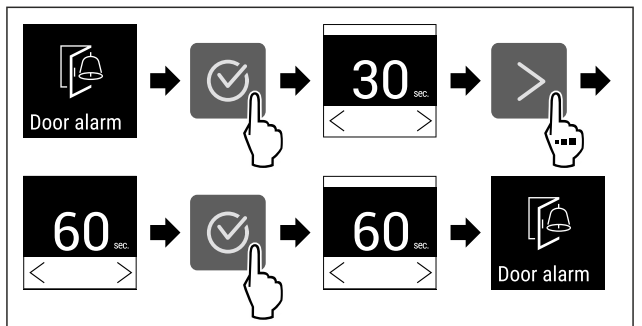


Fig. 111 Примерно изображение: Промяна на алармата за вратата от 30 секунди на 60 секунди.

- ▶ Изпълнете стъпките съгласно фигурата.
- ▷ Алармата за вратата е настроена.

Деактивиране на алармата за вратата

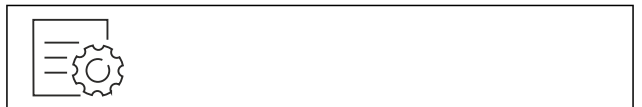


Fig. 112

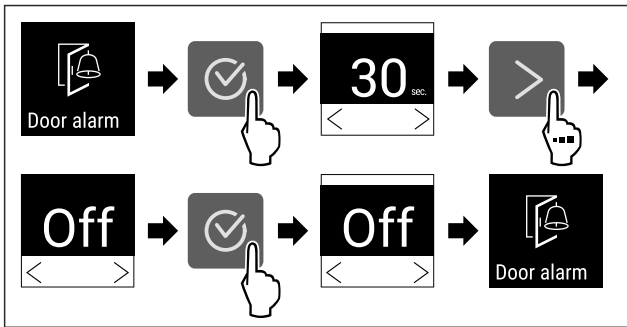


Fig. 113

- ▶ Изпълнете стъпките съгласно фигурата.
- ▷ Алармата за вратата е деактивирана.

6.2.18 Аларма за светлината *

Тази настройка позволява визуалните алармени съобщения на дисплея да бъдат допълнително подчертани чрез мигащо осветление на уреда.

Активиране на алармата за светлината



Fig. 114

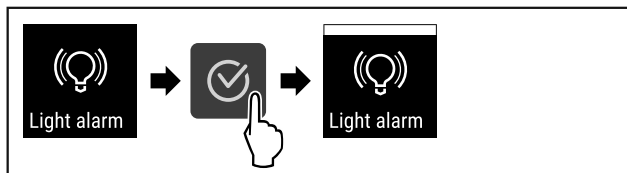


Fig. 115

- ▶ Изпълнете стъпките съгласно фигурата.
- ▷ Алармата за светлината е активирана.

Деактивиране на алармата за светлината



Fig. 116

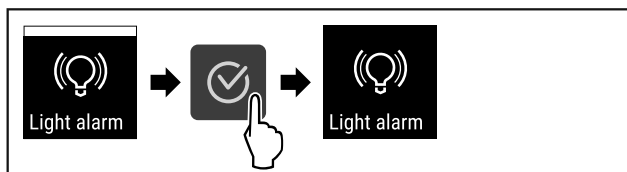


Fig. 117

- ▶ Изпълнете стъпките съгласно фигурата.
- ▷ Алармата за светлината е деактивирана.

6.2.19 Демонстрационен режим

Демонстрационният режим е специална функция за търговци, които желаят да демонстрират функциите на уреда. Когато активирате демонстрационния режим, тогава всички охладителни функции са деактивирани.

Когато включите Вашия уред и на индикацията за състояние се появи „D“, тогава демонстрационният режим вече е активиран.

Когато активирате демонстрационния режим и след това отново го деактивирате, тогава уредът се връща към заводските настройки. (виж 6.2.20 Връщане на фабричните настройки)

Активиране на демонстрационния режим

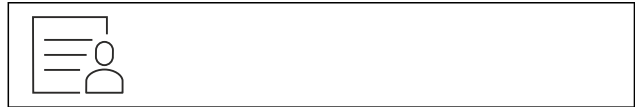


Fig. 118

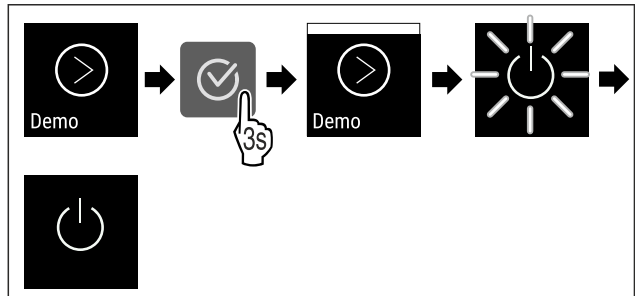


Fig. 119

- ▶ Изпълнете стъпките съгласно фигурата.
- ▷ Демонстрационният режим е активиран.
- ▷ Уредът е изключен.
- ▶ Включете уреда. (виж 4.15 Включване на уреда (първо пускане в експлоатация))
- ▷ В индикацията за състояние се появява „D“.

Деактивиране на демонстрационния режим

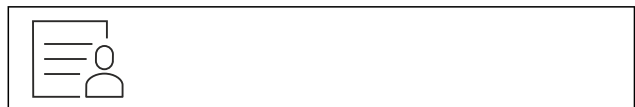


Fig. 120

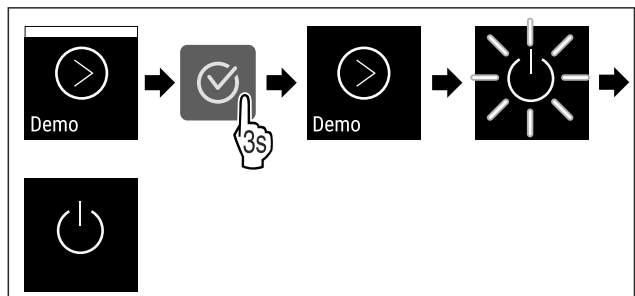


Fig. 121

- ▶ Изпълнете стъпките съгласно фигурата.
- ▷ Демонстрационният режим е деактивиран.
- ▷ Уредът е изключен.
- ▶ Включете уреда. (виж 4.15 Включване на уреда (първо пускане в експлоатация))
- ▷ Уредът се връща към заводските настройки.

6.2.20 Връщане на фабричните

настройки

С тази функция връщате всички фабрични настройки. Всички настройки, които сте извършили досега, се връщат към тяхната първоначална настройка.

Извършване на връщането



Fig. 122

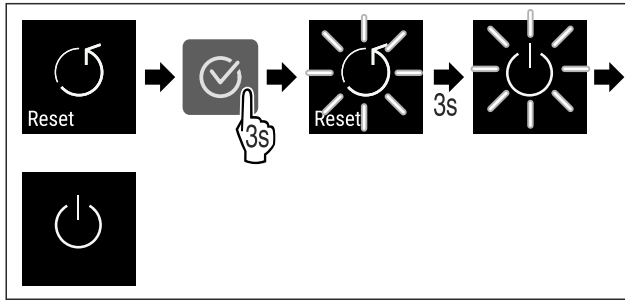


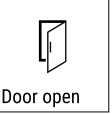

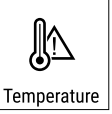


Fig. 123

- ▶ Изпълнете стъпките съгласно фигурата.
- ▷ Уредът е нулиран.
- ▷ Уредът е изключен.
- ▶ Рестартирайте уреда. (виж 4.15 Включване на уреда (първо пускане в експлоатация))

6.3 Съобщения


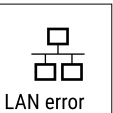

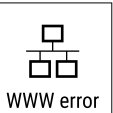

6.3.1 Предупреждения

Предупрежденията се показват акустично чрез звуков сигнал и визуално чрез символ на дисплея. Звуковият сигнал се усилва и става по-шумен, докато съобщението се потвърди.

Съобщение	Причина	Отстраняване
 <p>Door open</p> <p>Отворена врата</p>	<p>Съобщението се появява, когато вратата е отворена твърде дълго.</p>	<ul style="list-style-type: none"> ▶ Затворете вратата.  <ul style="list-style-type: none"> ▶ Натиснете бутона за потвърждение. ▶ Алармата спира. <p>Указание</p> <p>Времето до появяване на съобщението може да бъде настроено (виж 6.2.17 Аларма за вратата).</p>
 <p>Temperature</p> <p>Аларма за температура</p>	<p>Съобщението се появява, когато температурата не отговаря на настроената температура. Причина за разлики в температурата може да бъде:</p> <ul style="list-style-type: none"> - Поставени са топли охладжани продукти. - При пренареждането и изваждането на охладжани продукти е проникнал твърде много топъл въздух от помещението. - Токът е спрял за по-дълго време. 	 <ul style="list-style-type: none"> ▶ Натиснете бутона за потвърждение. ▶ Показва се най-високата температура.  <ul style="list-style-type: none"> ▶ Натиснете бутона за потвърждение. ▶ Текущата температура мига и индикацията се редува със символа за алармата за температурата до достигане на зададената температура. ▶ Проверете качеството на охладжаните продукти.



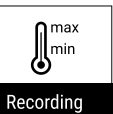

Съобщение	Причина	Отстраняване
 <p>Error</p> <p>Грешка</p>	<p>Уредът е дефектен, има грешка в уреда или конструктивен елемент на уреда дава грешка.</p>	<ul style="list-style-type: none"> ▸ Преместете охлаждащите продукти.  <ul style="list-style-type: none"> ▸ Натиснете бутона за потвърждение. <p>Показва се код за грешка.</p>   <ul style="list-style-type: none"> ▸ Натиснете бутона за потвърждение. ▸ Ако има, показва се друг код за грешка. <p>или</p> <ul style="list-style-type: none"> ▸ Появява се екранът за статуса с мигащ  <p>символ за грешка</p> <ul style="list-style-type: none"> ▸ Натискането на бутоните за навигация ще покаже отново код(ове) за грешка. ▸ Запишете си кода(овете) за грешка(и) и уведовете сервизната служба.
 <p>Power</p> <p>Спиране на тока</p>	<p>Съобщението се появява след прекъсване на електрозахранването, ако при възстановяването на мрежовото захранване температурата е над границата за аларма.</p>	 <ul style="list-style-type: none"> ▸ Натиснете бутона за потвърждение. <p>Показват се най-високата температура и броят на прекъсванията на електрозахранването.</p>  <ul style="list-style-type: none"> ▸ Натиснете бутона за потвърждение. ▸ Алармата спира и се показва текущата температура. ▸ Проверете качеството на охлаждащите продукти.
 <p>WiFi error</p> <p>WLAN грешка</p>	<p>WLAN връзката е прекъсната.</p>	<ul style="list-style-type: none"> ▸ Проверете връзката.  <ul style="list-style-type: none"> ▸ Натиснете бутона за потвърждение. ▸ Алармата спира.

Обзавеждане

 <p>WWW error</p> <p>WWW грешка WLAN</p>	<p>Съобщението се появява, ако няма интернет връзка през WLAN.</p>	<ul style="list-style-type: none"> ▶ Проверете връзката.  <ul style="list-style-type: none"> ▶ Натиснете бутона за потвърждение. ▶ Алармата спира.
 <p>LAN error</p> <p>LAN грешка</p>	<p>LAN връзката е прекъсната.</p>	<ul style="list-style-type: none"> ▶ Проверете връзката и мрежовия кабел.  <ul style="list-style-type: none"> ▶ Натиснете бутона за потвърждение. ▶ Алармата спира.
 <p>WWW error</p> <p>WWW грешка LAN</p>	<p>Съобщението се появява, ако няма интернет връзка през LAN.</p>	<ul style="list-style-type: none"> ▶ Проверете връзката.  <ul style="list-style-type: none"> ▶ Натиснете бутона за потвърждение. ▶ Алармата спира.

6.3.2 Напомняния

Напомнянията се появяват, когато бъдете подканени да направите нещо. Те се показват акустично чрез звук сигнал и визуално чрез символ на дисплея. Потвърдете съобщението, като натиснете бутона за потвърждение.

Съобщение	Причина	Отстраняване
 <p>Maintenance</p> <p>Напомняне поддръжка</p>	<p>Съобщението се появява, когато таймерът на зададения интервал за поддръжка изтече.</p>	 <ul style="list-style-type: none"> ▶ Натиснете бутона за потвърждение. ▶ Алармата спира. <p>Указание</p> <p>Интервалът за поддръжка може да бъде зададен (виж 6.2.7 Напомняне за интервала за поддръжка).</p>
 <p>Recording</p> <p>Напомняне за запис</p>	<p>Съобщението се появява, когато паметта на температурния регистър (999 часа) е пълна.</p>	 <ul style="list-style-type: none"> ▶ Натиснете бутона за потвърждение. ▶ Алармата спира. ▶ Най-старите данни се презаписват. <p>Указание</p> <p>Температурният регистър може да бъде нулиран (виж 6.2.4 Запис на температурите).</p>

7 Обзавеждане

7.1.1 Заклучване на уреда

7.1 Секретна ключалка

Ключалката на вратата на уреда е оборудвана със защитен механизъм.

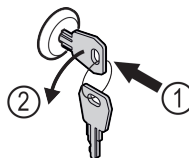


Fig. 124

- ▶ Пъхнете ключа.
- ▶ Завъртете го на 90° обратно на часовниковата стрелка.
- ▷ Уредът е заключен.

7.1.2 Отключване на уреда

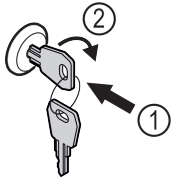


Fig. 125

- ▶ Пъхнете ключа Fig. 125 (1).
- ▶ Завъртете го на 90° по посока на часовниковата стрелка Fig. 125 (2).
- ▷ Уредът е отключен.

8 Поддръжка

8.1 Размразяване на уреда



ПРЕДУПРЕЖДЕНИЕ

Неправилно размразяване на уреда!
Наранявания и повреди.

- ▶ За ускоряване на процеса на размразяване не използвайте различни от препоръчаните от производителя механични приспособления или други средства.
- ▶ Не използвайте електрически нагревателни уреди или уреди за почистване с пара, открит пламък или спрей за размразяване.
- ▶ Не отстранявайте леда с остри предмети.

За да поддържате функционалността на уреда, препоръчваме да го размразявате, при голямо натрупване на лед. За образуването на лед вътре в уреда решаващо значение имат мястото на инсталиране (напр. висока влажност), настройките на уреда и неправилното поведение на потребителя.

Ръчно размразяване:

- ▶ Изключете уреда. (виж 6.2.2 Включване и изключване на уреда)
- ▶ Извадете щепсела от контакта.
- ▶ Преместете охлаждащите продукти.
- ▶ По време на размразяването оставете вратата на уреда отворена.
- ▶ Попийте с кърпа останалата вода от размразяването и почистете уреда.

8.2 Почистване на уреда

8.2.1 Подготовки



ПРЕДУПРЕЖДЕНИЕ

Опасност от късо съединение поради части под напрежение!

Токов удар или повреда на електрониката.

- ▶ **Изключете уреда.**
- ▶ Извадете мрежовия щепсел или изключете предпазителя.



ПРЕДУПРЕЖДЕНИЕ

Опасност от пожар

- ▶ Пазете от повреда тръбите на охлаждащия кръг.

- ▶ Изпразнете уреда.
- ▶ Изтеглете мрежовия щепсел.
- ▶ Съблюдавайте указанията за транспортиране на уреда. (виж 4.3 Транспортиране на уреда)

8.2.2 Почистване на корпуса

ВНИМАНИЕ

Неправилно почистване!

Повреди по уреда.

- ▶ Използвайте единствено меки кърпи за почистване и универсален почистващ препарат с неутрална рН-стойност.
- ▶ Не използвайте абразивни или драскащи гъби или стоманена тел.
- ▶ Не използвайте почистващи средства, които са остри, абразивни, съдържащи пясък, хлор или киселини.



ПРЕДУПРЕЖДЕНИЕ

Опасност от нараняване и повреди от гореща пара!

Горещата пара може да доведе до изгаряния и да повреди повърхностите.

- ▶ Не използвайте уреди за почистване с пара!

ВНИМАНИЕ

Опасност от повреди поради късо съединение!

- ▶ При почистване на уреда внимавайте в електрическите компоненти да не попада вода от почистването.

- ▶ Избършете корпуса с мека, чиста кърпа. При по-силно замърсяване използвайте хладка вода с неутрален почистващ препарат. Стъклените повърхности могат допълнително да бъдат почиствани с препарат за почистване на стъкло.

- ▶ Почиствайте спиралата на кондензатора ежегодно. Ако спиралата на кондензатора не се почиства, това води до значително понижаване на ефективността на уреда.

8.2.3 Почистване на вътрешността



ПРЕДУПРЕЖДЕНИЕ

Опасност от късо съединение поради части под напрежение!

Токов удар или повреда на електрониката.

- ▶ **Изключете уреда.**
- ▶ Извадете мрежовия щепсел или изключете предпазителя.



ПРЕДУПРЕЖДЕНИЕ

Опасност от нараняване и повреди от гореща пара!

Горещата пара може да доведе до изгаряния и да повреди повърхностите.

- ▶ Не използвайте уреди за почистване с пара!

Помощ за клиенти

ВНИМАНИЕ

Неправилно почистване!

Повреди по уреда.

- ▶ Използвайте единствено меки кърпи за почистване и универсален почистващ препарат с неутрална рН-стойност.
- ▶ Не използвайте абразивни или драскащи гъби или стоманена тел.
- ▶ Не използвайте почистващи средства, които са остри, абразивни, съдържащи пясък, хлор или киселини.

Указание

Не повреждайте и не махайте информационната табелка от вътрешността на уреда. Информационната табелка е важна за сервизната служба. (виж 9.3 Сервизна служба)

- ▶ Отворете вратата.
- ▶ Изпразнете уреда.
- ▶ Почистете вътрешността и принадлежностите с хладка вода и малко препарат за миене. Не използвайте абразивни или киселинни препарати за миене или химически разтворители.

8.2.4 След почистването

- ▶ Избършете уреда и принадлежностите до сухо.
- ▶ Свържете и включете уреда.
Когато температурата е достатъчно ниска:
- ▶ Поставете охлаждащите продукти.
- ▶ Повтаряйте почистването редовно.
- ▶ Почиствайте и отстранявайте праха от хладилната машина и топлообменника (метална решетка на уреда на гърба на уреда) веднъж годишно.

9 Помощ за клиенти

9.1 Технически данни

Температурен диапазон	
Замразяване	-9 °C до -26 °C

Максимално натоварване на рафт ^{A)}		
Ширина на уреда	600 mm	750 mm
Решетъчни рафтове	45 kg	60 kg

Максимално натоварване на рафт ^{A)}		
Ширина на уреда	600 mm	750 mm
Стъклена плоча	40 kg	40 kg
Дървена скара	45 kg	60 kg
Чекмедже	50 kg	50 kg

A) При силно натоварване рафтовете могат леко да се огънат.

Максимален полезен обем
Вижте полезния обем върху типовата табелка. (виж 1.2 Преглед на уреда и оборудването)

Осветление*	
Клас на енергийна ефективност ^{A)} *	Светлинен източник*
Този продукт съдържа един или повече светлинни източници с клас на енергийна ефективност F	LED

A) Уредът може да съдържа светлинни източници с различни класове на енергийна ефективност. Посочен е най-ниският клас на енергийна ефективност.

9.2 Техническа неизправност

Вашият уред е конструиран и произведен с оглед осигуряване на функционалната безопасност и дълъг срок на експлоатация. Ако въпреки това по време на експлоатация възникне неизправност, то трябва да проверите, дали неизправността не се дължи на грешка в обслужването. В такъв случай възникналите разходи дори и в гаранционния срок са за Ваша сметка.

Следните неизправности можете да отстраните и сами.

9.2.1 Функциониране на уреда

Грешка	Причина	Отстраняване
Уредът не работи.	→ Уредът не е включен.	▶ Включете уреда.
	→ Мрежовият щепсел не е включен добре в контакта.	▶ Проверете мрежовия щепсел.
	→ Предпазителят на контакта не е изправен.	▶ Проверете предпазителя.
	→ Спиране на тока	▶ Дръжте уреда затворен. ▶ Предпазване на хранителните продукти: Поставете акумулатори за студ отгоре върху хранителните продукти или използвайте външен фризер, ако спирането на тока продължи по-дълго. ▶ Не замразявайте повторно веднъж размразени хранителни продукти.
	→ Щепселът на уреда не е включен добре в уреда.	▶ Проверете щепсела на уреда.

Грешка	Причина	Отстраняване
Температурата не е достатъчно ниска.	→ Вратата на уреда не е затворена добре.	▶ Затворете вратата на уреда.
	→ Вентилацията не е достатъчна.	▶ Освободете вентилационната решетка и почистете.
	→ Околната температура е твърде висока.	▶ Обърнете внимание на правилните условия на околната среда: (виж 1.4 Област на приложение на уреда)
	→ Уредът е бил отворян твърде често или твърде продължително.	▶ Изчакайте, за да видите дали необходимата температура няма отново да се настрои сама. Ако това не стане, обърнете се към сервизната служба. (виж 9.3 Сервизна служба)
	→ Температурата е настроена неправилно.	▶ Настройте по-ниска температура и проверете след 24 часа.
	→ Уредът е твърде близо до източник на топлина (печка, отопление и т.н.).	▶ Променете мястото на уреда или на източника на топлина.

9.3 Сервизна служба

Първо проверете, дали сами не можете да отстраните неизправността. Ако не успеете, обърнете се към сервизната служба.

Ще намерите адресите в приложената брошура „Liebherr-Service“ или на home.liebherr.com/service.



ПРЕДУПРЕЖДЕНИЕ

Некомпетентен ремонт!
Наранявания.

- ▶ Ремонт и действия по уреда и мрежовото електрозахранване, които не са посочени изрично в (виж 8 Поддръжка), да се възлагат само на сервизната служба.
- ▶ Възлагайте смяна на повреден захранващ проводник само на производителя, на неговата сервизна служба или на подобно квалифицирано лице.
- ▶ При уреди с щепсел за хладилен уред смяната може да бъде извършена от клиента.

9.3.1 Свързване със сервизната служба

Уверете се, че следната информация за уреда е подготвена:

- Обозначение на уреда (модел и индекс)
- Сервизен № (Service)
- Сериен № (S-Nr.)

- ▶ Извикайте информацията за уреда чрез дисплей (виж 6.2.13 Информация за уреда).

-или-

- ▶ Вижте информацията за уреда от идентификационната табелка. (виж 9.4 Идентификационна табелка)
- ▶ Запишете си информацията за уреда.
- ▶ Уведомете сервизната служба: Съобщете грешката и информацията за уреда.
- ▷ Това спомага за бързо и целенасочено сервизно обслужване.
- ▶ Спазвайте последващите указания на сервизната служба.

9.4 Идентификационна табелка

Идентификационната табелка се намира на вътрешната стена на уреда. Вижте обзора на уреда.

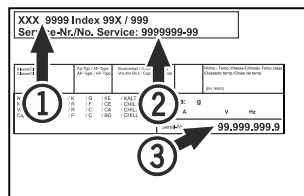


Fig. 126

- (1) Обозначение на уреда (2) Сервизен №
(3) Сериен №

10 Спиране от експлоатация

- ▶ Изпразнете уреда.
- ▶ Изключете уреда.
- ▶ Изтеглете мрежовия щепсел.
- ▶ При необходимост отстранете щепсела на уреда: Дърпайте навън с едновременно движение от ляво надясно.
- ▶ Почистете уреда. (виж 8.2 Почистяване на уреда)
- ▶ Оставете вратата отворена, за да не се образуват неприятни миризми.

Указание

Повреди по уреда и неправилно функциониране!

- ▶ След спирането от експлоатация съхранявайте уреда само при допустима температура в помещението между -10 °C и +50 °C.

11 Изхвърляне

11.1 Подготовка на уреда за изхвърляне



В някои уреди Liebherr поставя батерии. В ЕС от съображения за опазване на околната среда законодателят е задължил крайния потребител да изважда тези батерии преди изхвърлянето на стари уреди. Ако Вашият уред съдържа батерии, на уреда е поставено съответно указание.

Лампи

В случай че можете да свалите сами и без разрушаване лампите, демонтирайте и тях преди изхвърлянето.

- ▶ Извеждане на уреда от експлоатация.

Допълнителна информация

- ▶ Уред с батерии: Извадете батериите. За описание вижте глава **Поддръжка**.
- ▶ Ако е възможно: Демонтирайте лампите без разрушаване.

11.2 Изхвърляне на уреда по безопасен за околната среда начин



Уредът съдържа ценни материали и трябва да се предава за събиране отделно от несортираните битови отпадъци.



Изхвърлете батериите отделно от стария уред. При това можете да върнете батериите безплатно в търговските обекти, както и в пунктовете за рециклиране и вторични суровини.

Лампи

Демонтираните лампи изхвърлете чрез съответните системи за събиране.

За Германия:

Можете да изхвърлите безплатно уреда в местните пунктове за рециклиране и вторични суровини чрез контейнерите от клас 1. При покупка на нов хладилник/фризер и търговска площ > 400 m², старият уред се приема обратно също безплатно от търговския обект.



ПРЕДУПРЕЖДЕНИЕ

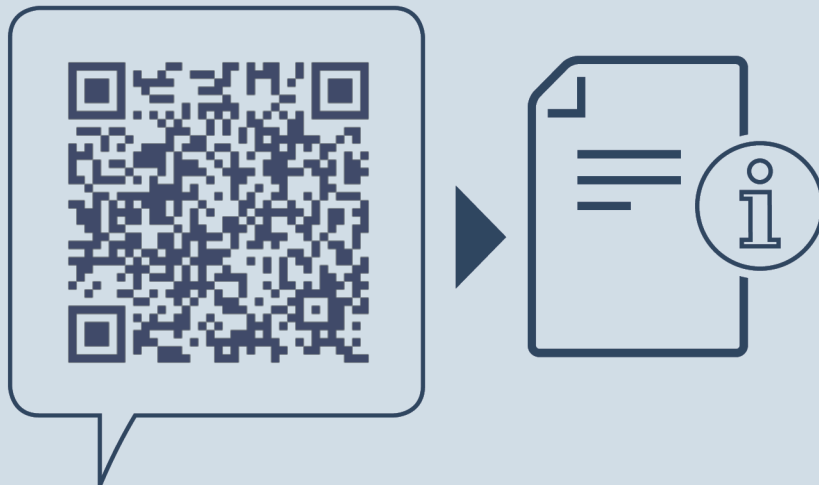
Излизащ хладилен агент и масло!

Пожар. Използваният хладилен агент е безвреден за околната среда, но лесно запалим. Съдържащото се масло също е лесно запалимо. Излизащи хладилен агент и масло могат да се възпламенят при съответно повисока концентрация и в контакт с външен източник на топлина.

- ▶ Пазете от повреди тръбите на охлаждащия кръг и компресора.
- ▶ Съблюдавайте указанията за транспортиране на уреда. (виж 4.3 Транспортиране на уреда)
- ▶ Транспортирайте уреда, без да го повреждате.
- ▶ Изхвърлете батериите, лампите и уреда съгласно горепосочените предписания.

12 Допълнителна информация

Допълнителна информация относно гаранционните условия ще намерите в приложената сервизна брошура или в интернет на адрес <https://home.liebherr.com>.



home.liebherr.com/fridge-manuals

BG Фризер
ОРИГИНАЛНА ИНСТРУКЦИЯ ЗА ЕКСПЛОАТАЦИЯ

Дата на издаване: 20240311

**N° артикул-
индекс: 7080764-00**

Liebherr-Hausgeräte GmbH
Memminger Straße 77-79
88416 Ochsenhausen
Deutschland