



Bruksanvisning














Quality, Design and Innovation



home.liebherr.com/fridge-manuals

LIEBHERR

Innhold

1	Oversikt over enheten.....	3
1.1	Leveringsområdet.....	3
1.2	Oversikt over enheten og utstyret.....	3
1.3	SmartDevice*.....	3
1.4	Apparatets bruksområde.....	4
1.5	Konformitet.....	4
1.6	SVHC-stoffer iht. REACH-direktivet.....	4
1.7	EPREL-database.....	4
2	Generelle sikkerhetsanvisninger.....	4
3	Oppstart.....	6
3.1	Slå på apparatet.....	6
3.2	Sett inn utstyret.....	6
3.3	Sett EasyTwist-Ice i drift*.....	6
4	Lagring.....	6
4.1	Informasjon om lagring.....	6
4.2	Kjøledel.....	6
4.3	BioFresh.....	6
4.4	Frysedel.....	7
4.5	Oppbevaringstider.....	7
5	Spare energi.....	8
6	Betjening.....	8
6.1	Betjenings- og visningselementer.....	8
6.1.1	Status-visning.....	8
6.1.2	Navigasjon.....	9
6.1.3	Betjeningsstruktur.....	9
6.1.4	Displaysymboler.....	9
6.2	Betjeningslogikk.....	9
6.2.1	Aktivere/deaktivere funksjon.....	9
6.2.2	Velge funksjonsverdi.....	10
6.2.3	Aktiver/deaktiver innstillingen.....	10
6.2.4	Velg innstillingsverdi.....	10
6.2.5	Hente frem kundemenyen.....	10
6.3	Apparatfunksjoner.....	11
	Slå av enheten.....	11
6.3.2	Slå av og på temperatursone.....	11
	WLAN.....	11
	Temperatur.....	12
	Temperaturenhet.....	13
	D-Value.....	13
	SuperCool.....	13
	SuperFrost.....	13
	PartyMode.....	13
	HolidayMode.....	13
	SabbathMode.....	13
	E-Saver.....	14
	CleaningMode.....	14
	Displaylysstyrke.....	14



Døralarm..... 15



Inntastingsperre..... 15



Info..... 15



Påminnelse..... 15



Demomodus..... 15



Tilbakestill..... 16



6.4 Feilmeldinger..... 16



6.4.1 Advarsler..... 16



7 Utrustning..... 16



7.1 Dørhylle..... 16



7.2 Hyller..... 17



7.3 Delbare hyller..... 17



7.4 Variabel flaskehylle..... 17



7.5 Skuffer..... 18



7.6 Deksel Fruit & Vegetable-Safe..... 18



7.7 Fuktighetsregulering..... 19



7.8 Glassplater..... 19



7.9 EasyTwist-Ice*..... 19



7.10 VarioSpace..... 20



7.11 Flaskeholder..... 20



7.12 Kjøleakkumulator*..... 21



8 Vedlikehold..... 21



8.1 FreshAir-aktivkullfilter..... 21



8.2 Demontere/montere uttrekkssystemer..... 21



8.3 Avriming av apparat..... 21



8.4 Rengjøre apparatet..... 21



9 Kundehjelp..... 23



9.1 Tekniske data..... 23



9.2 Driftslyder..... 23



9.3 Teknisk feil..... 24



9.4 Kundeservice..... 25



9.5 Typeskilt..... 25


10 Sette ut av drift..... 25

11 Avfallshåndtering..... 25

11.1 Forbered apparatet for avfallshåndtering..... 25

11.2 Avfallshåndter apparatet på miljøvennlig måte..... 26

Produsenten arbeider stadig med å videreutvikle alle typer og modeller. Vi ber derfor om forståelse for at vi må forbeholde oss retten til å foreta endringer i form, utstyr og teknologi.

Symbol	Forklaring
	Les anvisningen Les anvisningene i denne veiledningen grundig for å bli kjent med alle fordelene ved dette produktet.

1.2 Oversikt over enheten og utstyret

Symbol	Forklaring
	<p>Fullstendig anvisning på internett</p> <p>En utførlig anvisning finner du på internett via QR-koden på forsiden av denne veiledningen, eller ved å oppgi servicenummeret på home.liebherr.com/fridge-manuals.</p> <p>Servicenummeret finner du på typeskiltet:</p> <p style="text-align: right;"><i>Fig. Eksempelfremstilling</i></p>
	<p>Undersøk apparatet</p> <p>Kontroller alle deler med hensyn til transportskader. Ta kontakt med forhandleren eller kundeservice hvis du har innvendinger.</p>
	<p>Avvik</p> <p>Veiledningen gjelder for flere modeller, og avvik kan forekomme. Avsnitt som kun omhandler spesielle modeller, er merket med en stjerne (*).</p>
	<p>Handlingsanvisninger og handlingsresultater</p> <p>Handlingsanvisninger er merket med en ►. Handlingsanvisninger er merket med en ▷.</p>
	<p>Videoer</p> <p>Videoer for apparatene finner du på YouTube-kanalen til Liebherr-Hausgeräte.</p>

Denne bruksanvisningen gjelder for:

CBN (sf)(pc)(bb) (e)(d)(c)	52..57..(i)
CBNdmy	5723 II3

Merk

Hvis det er en N i apparatbetegnelsen, er det et NoFrost-apparat.

1 Oversikt over enheten

1.1 Leveringsomfanget

Kontroller alle delene for transportskader. Ta kontakt med forhandleren eller kundeservice hvis du har reklamasjoner. (se 9.4 Kundeservice)

Leveringen består av følgende deler:

- Gulvmodell
- Utstyr (avhengig av modell)
- Monteringsmateriale (avhengig av modell)
- «Quick Start Guide»
- «Installation Guide»
- Servicebrosjyre

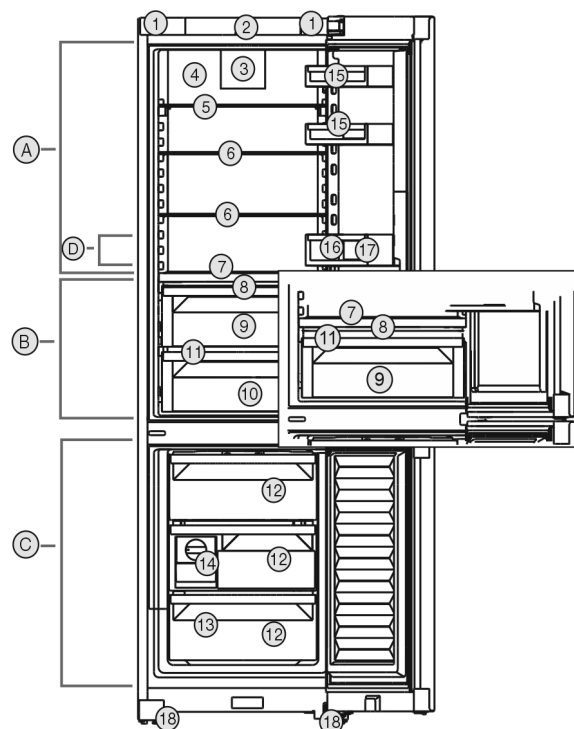


Fig. 1 Eksempelfremstilling

Temperaturområde

- (A) Kjøledel (C) Frysedel
(B) BioFresh (D) Kaldeste sone

Utrustning

- | | |
|---|-----------------------------|
| (1) Transportbærehåndtak | (10) Meat & Dairy-Safe* |
| (2) Betjeningselementer | (11) Dreneringsåpning |
| (3) Ventilator med FreshAir aktivt kullfilter | (12) Innfrysningsskuff |
| (4) Tørr bakvegg | (13) Typeskilt |
| (5) Delbare hyller | (14) EasyTwist-Ice* |
| (6) Oppstillingsplass | (15) Hermetikkholder |
| (7) Variabel flaskehylle | (16) Flaskehylle |
| (8) Deksel Fruit & Vegetable-Safe | (17) Flaskeholder |
| (9) Fruit & Vegetable-Safe | (18) Justeringsføtter foran |

Merk

► Hyllene, skuffene og kurvene er anordnet for optimal energieffektivitet ved levering. Forandringer på innordningen innenfor de gitte innskyvningsmulighetene for f.eks. hyller i kjøledelen, har likevel ingen påvirkning på energiforbruket.

1.3 SmartDevice*

SmartDevice er nettløsløsningen for din kjøle/fryserkombinasjon.

Når ditt apparat har eller er forberedt for SmartDevice, kan du raskt og enkelt koble det til ditt WLAN. Med appen SmartDevice kan du betjene apparatet ditt fra en mobil sluttbrukerenhet. I appen SmartDevice har du tilgang til ekstra funksjoner og innstillingsmuligheter.

Apparatet med SmartDevice-aktivering er SmartDevice-aktivert. Hvis du vil koble apparatet til WLAN, må du laste ned SmartDevice-appen.*



Mer informasjon smartdevice.liebherr.com om SmartDevice:

Laste ned Smart-Device-appen:



Etter installasjon og konfigurering av appen SmartDevice kan du ved hjelp av appen SmartDevice og apparatfunksjonen WLAN (se WLAN) koble apparatet til WLAN.

Merk

SmartDevice-funksjonen er ikke tilgjengelig i følgende land: Russland, Hviterussland, Kasakhstan.

1.4 Apparatets bruksområde

Riktig bruk

Apparatet egner seg utelukkende for kjøling av matvarer i husholdninger eller husholdningslignende omgivelser. Dette omfatter for eksempel også bruk

- i personalkjøkkener, frokostpensjonater,
- av gjester på pensjonater, hoteller, moteller og i andre overnattingsbedrifter,
- av cateringfirmaer og lignende firmaer innen engrosvirksomhet.

Apparatet er ikke beregnet brukt som innbyggingsapparat.

Ingen annen bruk er tillatt.

Feilbruk som kan forutses

Følgende bruk er uttrykkelig forbudt:

- Lagring og kjøling av medikamenter, blodplasma, laboratoriepreparater eller lignende produkter og stoffer som faller inn under EU-direktiv 2007/47/EF
- Bruk i eksplosjonsfarlige områder

Misbruk av apparatet kan føre til at oppbevarte varer blir skadet eller bedervet.

Klimaklasser

Apparatet er beregnet brukt ved begrensede omgivelsestemperaturer avhengig av klimaklassen. Apparatets klimaklasse er angitt på typeskiltet.

Merk

- For å garantere feilfri drift må angitte omgivelsestemperaturer overholdes.

Klimaklasse	for omgivelsestemperaturer på
SN	10 °C til 32 °C
N	16 °C til 32 °C
ST	16 °C til 38 °C
T	16 °C til 43 °C
SN-ST	10 °C til 38 °C
SN-T	10 °C til 43 °C

1.5 Konformitet

Det er utført en lekkasjekontroll på kjølemiddelkretsen. Apparatet er i samsvar med relevante sikkerhetsforskrifter og retningslinjer.

For markedet:* EU- Apparatet er i henhold til direktiv 2014/53/EU.*

For markedet:* GB- Apparatet er i henhold til Radio Equipment Regulations 2017 SI 2017 No. 1206.*

Den fullstendige teksten til EU-samsvarserklæringen er tilgjengelig på følgende internettadresse: www.Liebherr.com BioFresh-hyllen oppfyller kravene for en kjølehyll etter DIN EN 62552:2020.

1.6 SVHC-stoffer iht. REACH-direktivet

På følgende lenke kan du kontrollere om ditt apparat inneholder SVHC-stoffer iht. REACH-direktivet: home.liebherr.com/de/deu/de/liebherr-erleben/nachhaltigkeit/umwelt/scip/scip.html

1.7 EPREL-database

Fra den 1. mars 2021 er informasjonen om energiforbruksmerkingen og økodesignkravene å finne i den europeiske produkt databasen (EPREL). Under følgende link, <https://eprel.ec.europa.eu/>, kommer du til produkt databasen. Her blir du oppfordret til å angi modellkoden. Modellkoden finner du på typeskiltet.

2 Generelle sikkerhetsanvisninger

Ta godt vare på denne bruksanvisningen, slik at du alltid har den for hånden når du trenger den.

Hvis apparatet senere leveres videre til andre, skal også bruksanvisningen leveres til neste eier.

For å kunne bruke apparatet på en forskriftsmessig og trygg måte, må denne bruksanvisningen leses grundig før bruk. Følg alltid anvisningene, sikkerhetsinstruksene og advarslene i den. De er viktige for at du skal kunne installere og bruke apparatet på en trygg og problemfri måte.

Farer for brukeren:

- Denne enheten kan brukes av barn samt av personer med nedsatte fysiske, sensoriske eller mentale evner eller som mangler erfa-

ring eller kunnskaper, dersom de er under oppsikt eller har fått opplæring i sikker bruk av enheten og forstår farene som utgår fra den. Påse at barn ikke leker med enheten. Barn må ikke få rengjøre enheten eller utføre vedlikehold på den uten tilsyn. Barn fra 3-8 år kan fylle og tømme enheten. Barn under 3 år skal holdes på avstand fra apparatet, hvis de ikke er under kontinuerlig oppsikt.

- For at apparatet raskt skal kunne kobles fra strømmettet i en nødsituasjon, må stikkontakten være lett tilgjengelig. Den må ikke befinne seg rett bak apparatet.
- Trekk alltid i støpselet når du trekker støpselet ut av stikkontakten for å skille enheten fra strømmettet. Ikke trekk i kablet.
- I tilfelle feil: Trekk ut støpselet eller skru ut sikringen.
- Strømtilførselsledningen må ikke skades. Enheten må ikke brukes med skadet strømtilførselsledning.
- Reparasjoner og inngrep i apparatet må kun utføres av kundeservice eller av andre personer med relevant fagutdanning.
- Denne enheten skal kun installeres, tilkoples og avfallsbehandles i overensstemmelse med anvisningene.

Fare for brann:

- Kjølemiddelet i enheten (angivelser på typeskiltet) er miljøvennlig, men brennbart. Kjølemiddel som spruter ut, kan antennes
 - Skad ikke rørene til kuldekretsen.
 - Ikke bruk antenningskilder inne i enheten.
 - Ikke bruk noen elektriske apparater (f.eks. dampvaskere, varmeelementer, iskremmaskiner osv.) inne i apparatet.
 - Ved lekkasje av kuldemiddel: Fjern åpen ild eller tennkilder i nærheten av lekkasjestedet. Luft rommet godt. Varsle kundeservice.
- Oppbevar aldri eksplosive stoffer eller spraybokser med brennbare drivmidler, f. eks. butan, propan, pentan osv. i enheten. Les innholdsdeklarasjonen på sprayboksen eller kontroller om den er merket med et flammesymbol. Gass som lekker ut, kan antennes av elektriske komponenter.
- Levende lys, lamper eller andre gjenstander med åpen ild må holdes borte fra apparatet for å unngå antenning av dette.
- Alkoholholdige drikker eller andre beholdere som inneholder alkohol må kun oppbevares tett lukket. Alkohol som lekker ut, kan antennes av elektriske komponenter

Fall- og vippefare:

- Ikke stå på sokkelen, skuffer, dører osv. Dette må ikke brukes som stigbrett eller som fotstøtte. Dette gjelder særlig for barn.

Fare for matforgiftning:

- Matvarer som er lagret for lenge, skal ikke fortæres.

Fare for forfrysninger, lammelser og smerter:

- Unngå varig hudkontakt med kalde overflater eller kjøle-/frysevarer, eller iverksett beskyttelsestiltak som f.eks. bruk av hansker.

Fare for personskade og materielle skader:

- Varm damp kan føre til personskader. Bruk aldri elektrisk varme- eller damprenningsutstyr, åpen ild eller defrostspray ved avising
- Bruk aldri skarpe gjenstander for å fjerne is

Klemfare:

- Grip aldri inn i hengselet når du åpner og lukker døren. Fingre kan da komme i klem.

Symboler på enheten:



Symbolet kan være plassert på kompressoren. Det refererer til oljen i kompressoren og gjør oppmerksom på følgende fare: Kan være dødelig ved svelging og inntrengning i pusteveiene. Denne merknaden har kun betydning for resirkulering. Ved normal drift er det ingen fare.



Symbolet befinner seg på kompressoren og merker faren om brannfarlige stoffer. Ikke fjern klistremerket.



Dette eller et lignende klistremerke kan finnes på baksiden av apparatet. Den henviser til at det er vakuumsulningspaneler (VIP) eller perlitt-paneler i døren og/eller kabinettet. Denne merknaden har kun betydning for resirkulering. Ikke fjern klistremerket.

Følg advarsler og andre spesifikke anvisninger i de andre kapitlene:

	FARE	Kjennetegner en umiddelbart farlig situasjon som kan føre til død eller alvorlig personskade dersom den ikke unngås.
	ADVARSEL	Kjennetegner en farlig situasjon som eventuelt kan føre til død eller alvorlig personskade dersom den ikke unngås.
	FORSIKTIG	Kjennetegner en farlig situasjon som eventuelt kan føre til lett eller middels personskade dersom den ikke unngås.

	PASS PÅ	Kjennetegner en farlig situasjon som eventuelt kan føre til materielle skader dersom den ikke unngås.
	Merk	Viser til nyttige opplysninger og tips.

3 Oppstart

3.1 Slå på apparatet

Forsikre deg om at følgende betingelser er oppfylt:

- Apparatet er montert og tilkoblet i henhold til monteringsanvisningen.
- Alle tapestrimler, klebe- og vernefolier samt transportsikringer i og på apparatet er fjernet.
- Alle reklamer er tatt ut fra skuffene.

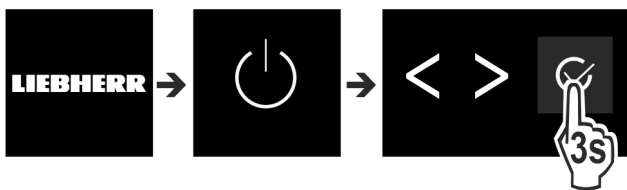


Fig. 2

- ▶ Slå på apparatet med betjeningsflaten ved siden av displayet.
- ▷ Statusindikering vises.

Apparatet starter opp i DemoMode:

Når apparatet starter i DemoMode, kan du deaktivere DemoMode i løpet av de neste 5 minuttene.

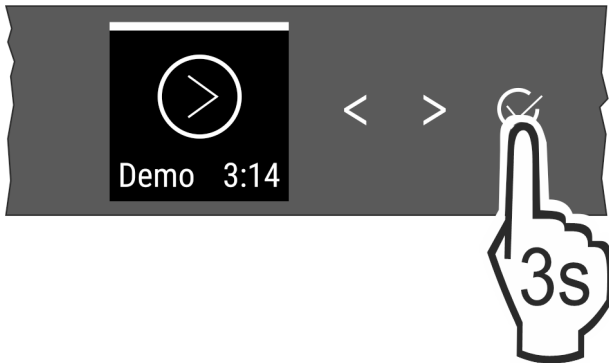


Fig. 3

- ▶ Trykk på bekreftelsen ved siden av displayet i 3 sekunder.
- ▷ DemoMode er deaktivert.

Merk

Produsenten anbefaler:

- ▶ Legge inn matvarer: Vent i ca. 6 timer til den innstilte temperaturen er nådd.
- ▶ Legg inn **frossenmat** ved -18 °C eller kaldere.

3.2 Sett inn utstyret

Merk

Du kan skaffe tilbehør på Liebherr-Hausgeräte-butikken på home.liebherr.com/shop/de/deu/zubehor.html.

- ▶ Sett inn vedliggende utstyr for å bruke apparatet optimalt.

3.3 Sett EasyTwist-Ice i drift*

Hvis apparatet ditt er utstyrt med en EasyTwist-Ice, må du rengjøre EasyTwist-Ice **før den tas i bruk**.

Forsikre deg om at følgende betingelser er oppfylt:

- Apparatet er fullstendig tilkoblet.
- ▶ Rengjør EasyTwist-Ice. (se 8.4.5 Rengjøre EasyTwist-Ice*)
- ▶ Fyll vannbeholderen.

4 Lagring

4.1 Informasjon om lagring



ADVARSEL

Fare for brann

- ▶ Ikke bruk elektriske apparater i enhetens matvareområde som ikke er anbefalt av produsenten.

Merk

Energiforbruket øker og kjøleeffekten reduseres hvis det ikke er tilstrekkelig ventilasjon.

- ▶ Hold alltid lufteåpningene fri.

Følgende lagringskrav må overholdes:

- Hold luftventilene på bakveggen innside fri for hindringer.
- I frysedelen: Pakk maten godt inn.
- Mat som tar til seg eller avgir smak og lukt, bør dekkes til eller pakkes i lukkede beholdere.
- Pakk inn rått kjøtt eller fisk i rene, lukkede beholdere. Dette forhindrer at kjøtt eller fisk berører eller drypper på andre matvarer.
- Oppbevar væsker i lukkede beholdere.
- Lagre kjølevarer med avstand mellom hver av dem, slik at luften kan sirkulere godt.
- Lagre mat som angitt på emballasjen.
- Følg alltid best før-datoen som er angitt på emballasjen.

Merk

Manglende overholdelse av disse anvisningene kan føre til at matvarer bederves.

4.2 Kjøleled

Apparatet har forskjellige temperatursoner som bestemmes ved hjelp av luftsirkulasjon. Du finner de forskjellige temperatursonene i oversikten over apparater og utstyr. (se 1.2 Oversikt over enheten og utstyret)

4.2.1 Klassifisere matvarene

- ▶ Øvre område og dør: Lagre smør, ost, hermetikk og tuber.
- ▶ Kaldeste temperatursoner: Lagre lett bederlige matvarer som ferdige retter.

4.3 BioFresh

BioFresh forlenger lagringstiden til enkelte ferske matvarer sammenlignet med konvensjonell kjøling.

Merk

Hvis temperaturen faller under 0 °C, kan matvarer fryse.

- ▶ Lagre grønnsaker som er sensitive for kulde, slik som agurk, auberginer, zucchini samt sydlige frukter som er sensitive for kulde, i kjøledelen.

4.3.1 Fruit & Vegetable-skuff

Dette skaper et lagringsklima nær 0 °C. Det tette dekselet sikrer permanent fuktighet. Dette lagringsklimaet er egnet for lagring av uinnpakkede matvarer med høy egenfuktighet (f.eks. salat, grønnsaker, frukt).

Fuktigheten i skuffen avhenger av fuktighetsinnholdet i kjølevarerne og hvor ofte den åpnes. Du kan regulere fuktigheten. (se 7.7 Fuktighetsregulering)

Klassifisere matvarene

- Lagre frukt og grønnsaker uten emballasje. Dersom fuktigheten er for høy:
- Regulér fuktighet. (se 7.7 Fuktighetsregulering)

4.3.2 Meat & Dairy-skuff

Dette skaper et lagringsklima nær 0 °C. Dette lagringsklimaet er egnet for sensitive matvarer (f.eks. meieriprodukter, kjøtt, fisk, pølse).

Klassifisere matvarene

- Lagre tørre eller innpakkede matvarer.

4.4 Frysedel

Med -18 °C oppstår det et tørt og iskaldt lagringsklima. Et lagringsklima med minusgrader er egnet for lagring av dyperfrost og frossen mat i flere måneder, og for å lage isbiter eller fryse ned fersk mat.

4.4.1 Fryse ned matvarer

Nedfrysningmengde

Du kan maksimalt fryse så mye ferske matvarer i løpet av 24 timer som det som er angitt på typeskiltet (se 9.5 Typeskilt) under «Frysekapasitet ... kg/24h».

For å sikre at maten blir gjennomfrosset raskt, må du sørge for at hver pakke ikke inneholder mer enn anbefalt mengde:

- Frukt og grønnsaker opp til 1 kg
- Kjøtt opp til 2,5 kg

Fryse ned matvarene med SuperFrost

Avhengig av mengden som skal fryses, kan du aktivere SuperFrost (se SuperFrost) i forkant, for å oppnå lavere frysetemperaturer.

- Aktiver SuperFrost hvis frysemengden er større enn ca. 2 kg.

Tidspunktet for når du bør aktivere SuperFrost, avhenger av mengden matvarer som skal fryses:

Nedfrysningmengde	Tidspunkt for aktivering av SuperFrost
liten nedfrysningmengde	Aktiver SuperFrost ca. 6 timer før nedfrysing. Legg inn matvarene så snart apparatet automatisk deaktiverer SuperFrost.
maksimal nedfrysningmengde	Aktiver SuperFrost ca. 24 timer før nedfrysing. Legg inn matvarene så snart apparatet automatisk deaktiverer SuperFrost.

Klassifisere matvarene



FORSIKTIG

Fare for skader på grunn av glasskår!*

Flasker og bokser med drikke kan sprekke ved frysing. Dette gjelder spesielt for kullsyreholdige drikker.

- Frys kun flasker og bokser med drikke hvis du har aktivert BottleTimer-funksjonen i SmartDevice-appen.

Nedfrysningmengde	Klassifisere matvarene
liten nedfrysningmengde	Legg innpakkede matvarer i den øverste skuffen. Hvis mulig, legg matvarene bak i skuffen i nærheten av bakre vegg.
maksimal nedfrysningmengde	Fordel innpakkede matvarer på alle skuffene, bortsett fra i den nederste skuffen. Hvis mulig, legg matvarene bak i skuffen i nærheten av bakre vegg.

4.4.2 Tine matvarer



ADVARSEL

Fare for matforgiftning!

- Ikke frys inn igjen matvarer som har vært tint.
- Optinte matvarer må tilberedes så raskt som mulig.

Du kan tine matvarer på flere måter:

- i kjøledelen
- i mikrobølgeovnen
- i ovnen/varmluftsovnen
- ved romtemperatur

- Ta kun ut så mye mat som er nødvendig.

4.5 Oppbevaringstider

De angitte oppbevaringstidene er veiledende

For matvarer som er merket med minste holdbarhet gjelder alltid den datoen som er angitt på emballasjen

4.5.1 Kjøledel

Minste holdbarhetsdato som er angitt på emballasjen gjelder alltid.

4.5.2 BioFresh

Veiledende verdier for lagringsvarighet i Meat & Dairy-Safe		
Smør	ved 1 °C	opptil 90 dager
Faste oster	ved 1 °C	opptil 110 dager
Melk	ved 1 °C	opptil 12 dager
Pølse og kjøttpålegg	ved 1 °C	opptil 8 dager
Fjærkre	ved 1 °C	opptil 6 dager
Svin	ved 1 °C	opptil 6 dager
Storfe	ved 1 °C	opptil 6 dager
Vilt	ved 1 °C	opptil 6 dager

Merk

- Vær oppmerksom på at matvarer som inneholder mye protein bederves raskere. Dvs. at skaldyr og skjellmat bederves raskere enn fisk, og fisk raskere enn kjøtt

Spare energi

Veiledende verdier for lagringsvarighet i Fruit & Vegetable-Safe		
Grønnsaker, salater		
Artisjokker	ved 1 °C	opptil 14 dager
Selleri	ved 1 °C	opptil 28 dager
Blomkål	ved 1 °C	opptil 21 dager
Brokkoli	ved 1 °C	opptil 13 dager
Chikori	ved 1 °C	opptil 27 dager
Vårsalat	ved 1 °C	opptil 19 dager
Erter	ved 1 °C	opptil 14 dager
Grønncål	ved 1 °C	opptil 14 dager
Gulrøtter	ved 1 °C	opptil 80 dager
Hvitløk	ved 1 °C	opptil 160 dager
Knutekål	ved 1 °C	opptil 14 dager
Issalat	ved 1 °C	opptil 13 dager
Urter	ved 1 °C	opptil 13 dager
Purre	ved 1 °C	opptil 29 dager
Sopp	ved 1 °C	opptil 7 dager
Reddik	ved 1 °C	opptil 10 dager
Rosencål	ved 1 °C	opptil 20 dager
Asparges	ved 1 °C	opptil 18 dager
Spinat	ved 1 °C	opptil 13 dager
Savoikål	ved 1 °C	opptil 20 dager
Frukt		
Aprikoser	ved 1 °C	opptil 13 dager
Epler	ved 1 °C	opptil 80 dager
Pærer	ved 1 °C	opptil 55 dager
Bjørnebær	ved 1 °C	opptil 3 dager
Dadler	ved 1 °C	opptil 180 dager
Jordbær	ved 1 °C	opptil 7 dager
Fiken	ved 1 °C	opptil 7 dager
Blåbær	ved 1 °C	opptil 9 dager
Bringebær	ved 1 °C	opptil 3 dager
Rips og solbær	ved 1 °C	opptil 7 dager
Kirsebær, søte	ved 1 °C	opptil 14 dager
Kiwi	ved 1 °C	opptil 80 dager
Fersken	ved 1 °C	opptil 13 dager
Plommer	ved 1 °C	opptil 20 dager
Tyttebær	ved 1 °C	opptil 60 dager
Rabarbra	ved 1 °C	opptil 13 dager
Stikkelsbær	ved 1 °C	opptil 13 dager
Druer	ved 1 °C	opptil 29 dager

4.5.3 Frysedel

Veiledende oppbevaringstider for ulike matvarer		
Iskrem	ved -18 °C	2 til 6 måneder

Veiledende oppbevaringstider for ulike matvarer		
Pølser, skinke	ved -18 °C	2 til 3 måneder
Brød, bakervarer	ved -18 °C	2 til 6 måneder
Vilt, svin	ved -18 °C	6 til 9 måneder
Fisk, fet	ved -18 °C	2 til 6 måneder
Fisk, mager	ved -18 °C	6 til 8 måneder
Ost	ved -18 °C	2 til 6 måneder
Fjærkre, storfe	ved -18 °C	6 til 12 måneder
Grønnsaker, frukt	ved -18 °C	6 til 12 måneder

5 Spare energi

- Sørg for at det alltid er god ventilasjon. Ikke dekk til ventilasjonsåpninger eller -gitre.
- Ventilasjonsåpningene må ikke blokkeres.
- Ikke plasser enheten i direkte sollys eller like ved ovner, radiatorer og liknende.
- Energiforbruket er avhengig av forholdene på oppstillingsplassen, f.eks. temperaturen i omgivelsene (se 1.4 Apparatets bruksområde) . Ved varmere omgivelsestemperatur kan energiforbruket være høyere.
- Hold døren åpen så kort tid som mulig
- I forhold til hvor lavt temperaturen innstilles blir energiforbruket høyere.
- Innordne matvarer sortert: home.liebherr.com/food.
- Oppbevar alle matvarer godt innpakket og tildekket. Unngå rimdannelse.
- Ta ut matvarer kun så lenge det er nødvendig, slik at de ikke blir for varme.
- Sette inn varme matvarer: La først kjøle seg ned til romtemperatur.
- Tin opp dypfrosne matvarer i kjølerommet
- Ved lengre ferietider bruk HolidayMode (se HolidayMode)-bruk.

6 Betjening

6.1 Betjenings- og visningselementer

Displayet gjør det mulig med en hurtig oversikt over temperaturinnstillingen og tilstanden til funksjonene og innstillingene. Betjeningen av funksjonene og innstillingene skjer enten gjennom aktivering/deaktivering eller gjennom valg av en verdi.

6.1.1 Status-visning

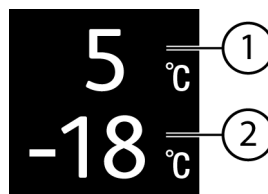


Fig. 4

(1) Temperaturdisplay for kjøledel

(2) Temperaturdisplay for frysedel

Status-visningen viser de innstilte temperaturene og er utgangsvisningen. Derfra skjer navigasjonen til funksjonene og innstillingene.

6.1.2 Navigasjon

Du får tilgang til de enkelte funksjonene via Navigasjon i menyen. Når du bekrefter en funksjon eller innstilling, lyder et lydssignal. Hvis du ikke foretar noe valg innen 10 sekunder, skifter visningen til Status-indikatoren.

Apparatet betjenes med knappene ved siden av visningen:



Fig. 5

(1) Navigasjonspil venstre/høyre

(2) Bekreft

Navigasjonspil venstre/høyre Fig. 5 (1):

- Navigere i menyen. Etter den siste menysiden vises den første siden igjen.

Bekreft Fig. 5 (2):

- Aktiver/deaktiver en funksjon.
- Åpne en undermeny.
- Bekreft et valg. Etter bekreftelsen skifter visningen til menyen igjen.

Tilbake til Status-indikatoren: På raskeste måte:

- Lukk og åpne dør.
- eller vent i 10 sekunder. Visningen skifter til Status-indikatoren.

6.1.3 Betjeningsstruktur

Betjeningsstrukturen blir forklart på grunnlag av en mønstermal. Avhengig av funksjon eller innstillinger endres visningen.

Meny uten undermeny

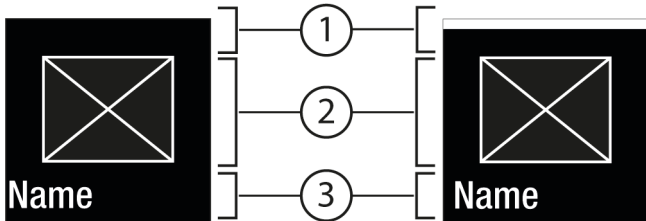


Fig. 6

(1) Status deaktivert / status aktivert hvit stolpe i det øvre området

(3) Meny: Funksjonsnavn eller meny: Innstillingsnavn

(2) Symbol eller aktivert verdi

Meny med undermeny

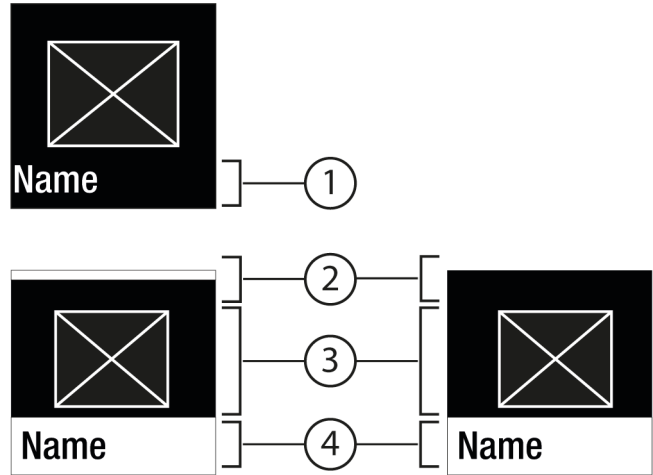


Fig. 7

(1) Meny: Funksjonsnavn eller meny: Innstillingsnavn

(3) Symbol eller aktivert verdi

(2) Status

(4) Undermeny: Funksjonsnavn eller undermeny: Innstillingsnavn

(2) deaktivert / aktivert

Følgende navigasjon er mulig:

- Naviger med navigasjonspil venstre/høyre Fig. 5 (1).
- Med Bekreft Fig. 5 (2) henter du undermenyen Fig. 7 (4).
 - Naviger med navigasjonspil venstre/høyre Fig. 5 (1).
 - Still inn ny verdi: Med Bekreft Fig. 5 (2) velger du en deaktivert verdi Fig. 6 (1).
 - Tilbake til menyen: Med Bekreft Fig. 5 (2) velger du den allerede aktiverte verdien Fig. 6 (2).

6.1.4 Displaysymboler

Displaysymbolene gir informasjon om enhetens aktuelle tilstand.

Symbol	Apparatets tilstand
	Standby Enhet eller temperatursone er koblet ut.
	Pulserende tall Enheden arbeider. Temperaturvisningen blinker til den innstilte verdien er nådd.
	Pulserende symbol Enheden arbeider. Innstillingen foretas.
	Stolpen fylles Funksjonen aktiveres.





6.2 Betjeningslogikk

6.2.1 Aktivere/deaktivere funksjon

Følgende funksjoner kan aktiveres/deaktiveres:

Symbol	Funksjon
	SuperCool*

Betjening

Symbol	Funksjon
	SuperFrost ^x
	PartyMode ^x
	HolidayMode
	E-Saver

^x Når funksjonen er aktiv, arbeider apparatet med høyere ytelse. Gjennom dette kan arbeidslyder for apparatet være forbigående høyere, og energiforbruket øker.

- ▶ Trykk på navigasjonspilene *Fig. 5 (1)* helt til funksjonen vises.
- ▶ Trykk på Bekreft *Fig. 5 (2)*.
- ▷ Det høres en bekreftelsestone.
- ▷ Status vises i menyen.
- ▷ Funksjon er aktivert/deaktivert.

6.2.2 Velge funksjonsverdi

Ved følgende funksjoner kan det stilles inn en verdi i undermenyen:

Symbol	Funksjon
	Kjøling: Stille inn temperatur Slå av/på temperatursonen
	Fryse: Stille inn temperatur Slå apparatet av/på

- ▶ Trykk på navigasjonspilene *Fig. 5 (1)* helt til funksjonen vises.
- ▶ Trykk på Bekreft *Fig. 5 (2)*.
- ▶ Bruk navigasjonspilene *Fig. 5 (1)* til å velge innstillingsverdi.

Stille inn temperatur




- ▶ Trykk på Bekreft *Fig. 5 (2)*.
- ▷ Det høres en bekreftelsestone.
- ▷ Status: aktivert *Fig. 6 (1)* vises kort i undermenyen *Fig. 7 (4)*.
- ▷ Displayet går tilbake til menyen.





Slå temperatursone på/av


- ▶ Trykk på Bekreft i 3 sekunder.
- ▷ Det høres en bekreftelsestone.
- ▷ Displayet går tilbake til statusvisningen.

6.2.3 Aktiver/deaktiver innstillingen

Følgende innstillinger kan aktiveres/deaktiveres:

Symbol	Innstilling
	WiFi ¹
	Inntastingsperre ²
	SabbathMode ²

Symbol	Innstilling
	Cleaning Mode ²
	Minne ¹
	Tilbakestill ²
	Slå av ²

- ▶ Trykk gjentatte ganger på navigasjonspilene *Fig. 5 (1)* helt til Innstillinger  vises.

- ▶ Trykk på Bekreft *Fig. 5 (2)*.

- ▶ Trykk på navigasjonspilene *Fig. 5 (1)* til ønsket innstilling vises.

¹ Aktiver innstillingen (shortpress)

- ▶ Trykk på Bekreft *Fig. 5 (2)*.

- ▷ Det høres en bekreftelsestone.

- ▷ Status vises i menyen.

- ▷ Innstillingen er aktivert/deaktivert.

² Aktiver innstillingen (longpress)

- ▶ Trykk på Bekreft *Fig. 5 (2)* i 3 sekunder.




- ▷ Det høres en bekreftelsestone.


- ▷ Status vises i menyen.

- ▷ Displayet endrer seg.

6.2.4 Velg innstillingsverdi

Ved følgende innstillinger kan en verdi stilles inn i undermenyen:

Symbol	Innstilling
	Lysstyrke
	Døralarm
	Temp. enhet

- ▶ Trykk mange ganger på navigasjonspilene *Fig. 5 (1)* inntil Innstillinger  vises.

- ▶ Trykk på Bekreft *Fig. 5 (2)*.

- ▶ Trykk på navigasjonspilene *Fig. 5 (1)* til ønsket innstilling vises.

- ▶ Trykk på Bekreft *Fig. 5 (2)*.

- ▶ Bruk navigasjonspilene *Fig. 5 (1)* til å velge innstillingsverdi.

- ▶ Trykk på Bekreft *Fig. 5 (2)*.



- ▷ Det høres en bekreftelsestone.



- ▷ Status vises kort i undermenyen.

- ▷ Displayet går tilbake til menyen.

6.2.5 Hente frem kundemenyen

Følgende innstillinger kan hentes frem i kundemenyen:

Symbol	Funksjon
	D-Value ¹
	Software

- ▶ Trykk på navigasjonspilene Fig. 5 (1) inntil innstillingene  vises.
- ▶ Trykk på Bekreft Fig. 5 (2).
- ▶ Trykk på navigasjonspilene Fig. 5 (1) inntil Apparatinformasjon  vises i visningen.
- ▶ Trykk på Bekreft Fig. 5 (2).
- ▶ Legg inn tallkoden 151.
- ▷ Kundemenyen.
- ▶ I kundemenyen trykker du på navigasjonspilene Fig. 5 (1) til ønsket innstilling vises.

¹ Velg verdi

- ▶ Trykk på Bekreft Fig. 5 (2).
- ▷ Det høres en bekreftelsestone.
- ▷ Status vises kort på displayet.
- ▷ Displayet går tilbake til menyen.

² Aktiver innstillingen

- ▶ Trykk på Bekreft Fig. 5 (2) i 3 sekunder.
- ▷ Det høres en bekreftelsestone.
- ▷ Status vises på displayet.
- ▷ Symbolet pulserer inntil apparatet er i drift.

6.3 Apparatfunksjoner

Slå av enheten

Denne innstillingen gjør det mulig å slå av hele apparatet.

Koble ut hele apparatet

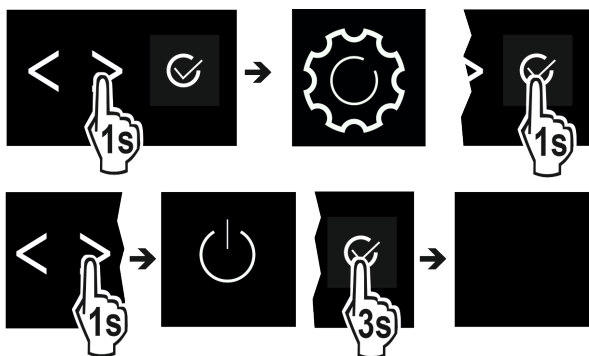


Fig. 8

- ▶ Aktivere / deaktivere (se 6.2 Betjeningsloggikk).
- ▷ Deaktivert: Displayet blir svart.

6.3.2 Slå av og på temperatursone

Du kan slå av de enkelte temperatursonene på apparatet uavhengig av hverandre.

Bruk:

- Rengjøring
- Avriming

Slå av kjøledelen

Forsikre deg om at følgende betingelser er oppfylt:

- Kjøledelen er tømt.

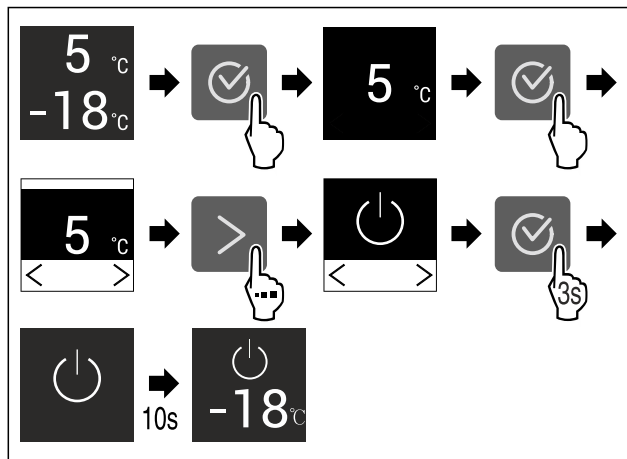


Fig. 9 Eksempelfremstilling

- ▶ Utfør trinnene i henhold til illustrasjonen.
- ▷ Kjøledelen er slått av.

Slå på kjøledelen

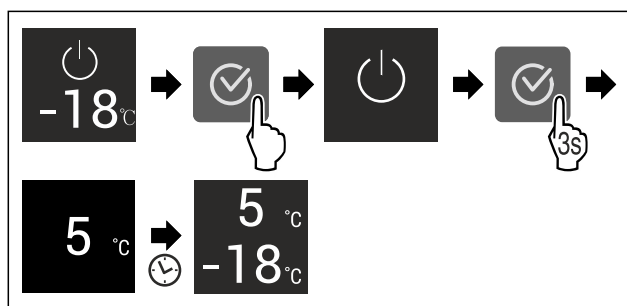


Fig. 10 Eksempelfremstilling

- ▶ Utfør trinnene i henhold til illustrasjonen.
- ▷ Kjøledelen er slått på.
- ▷ Apparatet avkjøles til den sist innstilte temperaturen.

WLAN

Bruk denne funksjonen til å koble apparatet ditt til WLAN. Du kan deretter betjene det fra SmartDevice-appen på en mobilenhet. Med denne funksjonen kan du også koble fra eller tilbake stille WLAN-tilkoblingen.

Ytterligere informasjon om SmartDevice: (se 1.3 SmartDevice*)

Merk

SmartDevice-funksjonen er ikke tilgjengelig i følgende land: Russland, Hviterussland, Kasakhstan.

Koble til WLAN for første gang*

Forsikre deg om at følgende betingelser er oppfylt:

- SmartDevice-appen er installert (se apps.home.liebherr.com/).
- Registreringen i SmartDevice-appen er fullført.
- ▶ Åpne innstillingsmenyen. (se 6.2 Betjeningsloggikk)
- ▶ Trykk gjentatte ganger på navigasjonspilen til den tilsvarende funksjonen vises.

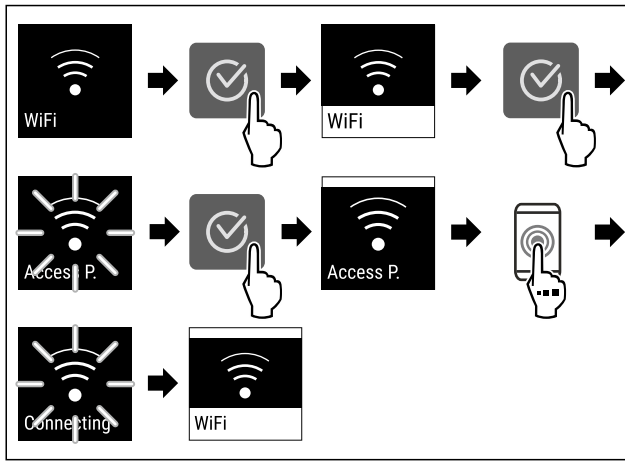


Fig. 11

- ▶ Utfør trinnene i henhold til illustrasjonen.
- ▷ Forbindelsen er opprettet.

Koble fra WLAN-forbindelse

- ▶ Åpne innstillingsmenyen. (se 6.2 Betjeningslogikk)
- ▶ Trykk gjentatte ganger på navigasjonspilen til den tilsvarende funksjonen vises.

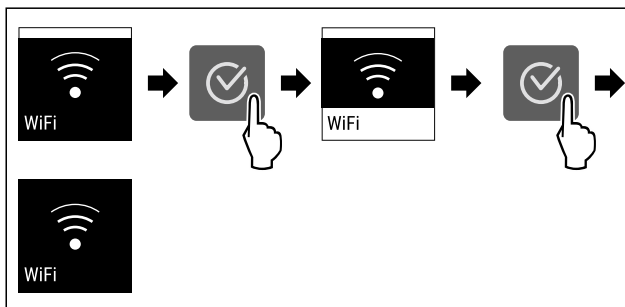


Fig. 12

- ▶ Utfør trinnene i henhold til illustrasjonen.
- ▷ Forbindelsen er koblet fra.

Tilbakestill WLAN-forbindelse

- ▶ Åpne innstillingsmenyen. (se 6.2 Betjeningslogikk)
- ▶ Trykk gjentatte ganger på navigasjonspilen til den tilsvarende funksjonen vises.

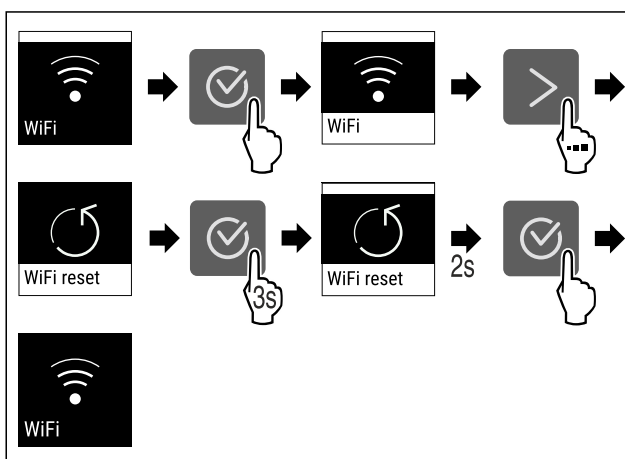


Fig. 13

- ▶ Utfør trinnene i henhold til illustrasjonen.
- ▷ WLAN-tilkobling og andre WLAN-innstillinger tilbakestilles til fabrikkstandard.

Vise informasjon om WLAN-tilkoblingen

- ▶ Åpne innstillingsmenyen. (se 6.2 Betjeningslogikk)
- ▶ Trykk gjentatte ganger på navigasjonspilen til den tilsvarende funksjonen vises.

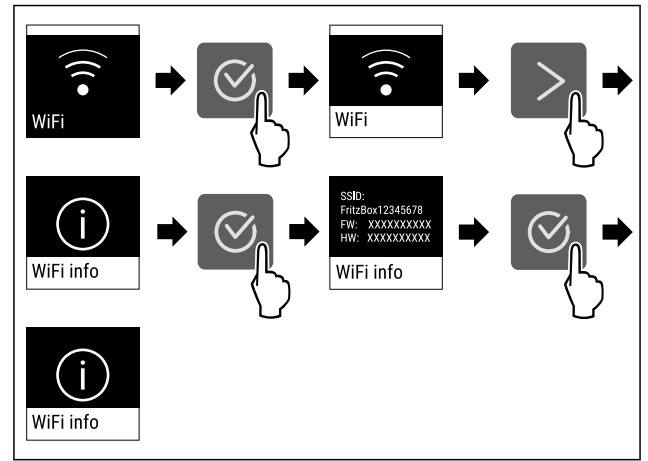


Fig. 14

- ▶ Utfør trinnene i henhold til illustrasjonen.

5 °C Temperatur

Bruk denne funksjonen til å stille inn temperaturen.

Temperaturen avhenger av følgende faktorer:

- hvor ofte døren åpnes
- hvor lenge døren åpnes
- romtemperaturen der apparatet er plassert
- typen og mengden matvarer og hvilken temperatur de har

Temperatursone	Anbefalt innstilling
5 °C Kjøledel	5 °C
-18 °C Frysedel	-18 °C
0 °C BioFresh	(se Stille inn temperatur i BioFresh)

Stille inn temperaturen i kjøledelen

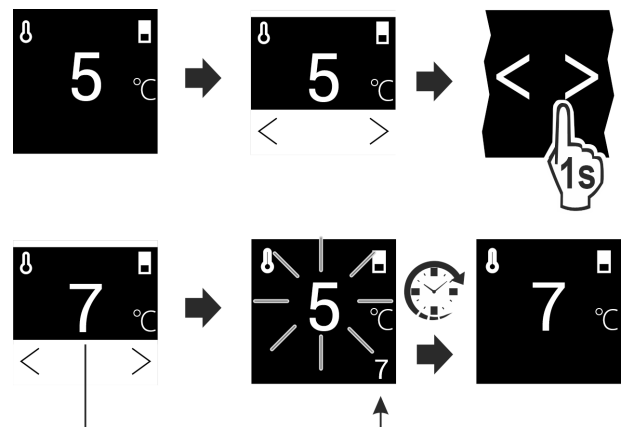


Fig. 15

- ▶ Utfør trinnene i henhold til illustrasjonen.
- ▷ Temperaturen er stilt inn.

Stille inn temperatur i BioFresh

Du stiller inn temperaturen via **BioFresh B-Value** i kundemenuen.



Temperaturenhet

Med denne innstillingen er det mulig å endre temperaturenheten fra celsius til fahrenheit.

Velge innstillingsverdi

- ▶ Stille inn verdien (se 6.2 Betjeningsloggikk) .

Ved levering er temperaturen i BioFresh stilt inn på **B5**. Statusindikatoren på displayet viser den tilhørende nominelle temperaturen i BioFresh.

Du kan endre denne verdien marginalt hvis det er nødvendig på grunn av høyere eller lavere omgivelsestemperatur. Ved innstilling av verdien må det tas hensyn til følgende:

Verdi	Beskrivelse
B1	laveste temperatur
B1-B4	Temperatur kan falle under 0 °C, slik at matvarene lett kan fryse.
B5	forhåndsinnstilt temperatur
B9	høyeste temperatur

BioFresh B-Value

Velge innstillingsverdi

- ▶ Still inn verdien i kundemenyen (se 6.2 Betjeningsloggikk) .



D-Value

D-Value er forhåndsinnstilt for apparatet ditt og skal ikke endres.



SuperCool

Med denne funksjonen kobler du til høyeste kjøleeffekt. Dermed oppnår du lavere kjøletemperaturer.

Funksjonen gjelder kjøledelen *Fig. 1 (A)*.

Bruk:

- Kjøle ned store matvaremengder hurtig.

Aktiver/deaktiver funksjon

- ▶ Legg inn varen i kjøledelen: Aktiver funksjonen ved innlegging av varen.
- ▶ Aktivere / deaktivere (se 6.2 Betjeningsloggikk) .

-eller-

- ▶ Aktiver/deaktiver via SmartDevice-appen.*

Funksjonen deaktiveres automatisk. Deretter går apparatet videre i normal drift. Temperaturen stiller seg inn på den innstilte verdien.



SuperFrost

Med denne funksjonen kobler du til høyeste fryseeffekt. Dermed oppnår du lavere frysetemperaturer.

Funksjonen gjelder frysedelen *Fig. 1 (C)*.

Bruk:

- Fryse inn mer enn 2 kg friske matvarer daglig.
- Fryse ferske matvarer raskt helt inn til kjernen.
- Øk kjølereserver i innlagt frysegods før apparatet tines av.

Aktiver/deaktiver funksjon

Ved liten innfrysingsmengde:

- ▶ Aktiver 6 timer før bruk.

Ved maksimal innfrysingsmengde:

- ▶ Aktiver 24 timer før bruk.
- ▶ Aktivere / deaktivere (se 6.2 Betjeningsloggikk) .

-eller-

- ▶ Aktiver/deaktiver via SmartDevice-appen.*

Funksjonen deaktiveres automatisk. Deretter går apparatet videre i normal drift. Temperaturen stiller seg inn på den innstilte verdien.



PartyMode

Denne funksjonen tilbyr en samling av spesielle funksjoner og innstillinger som er nyttige i løpet av en fest.

Følgende funksjoner aktiveres:

- SuperCool
- SuperFrost

Alle funksjoner stilles inn fleksible og individuelle. Endringer blir forkastet når funksjonen er deaktivert.

Aktiver/deaktiver funksjon

- ▶ Aktivere / deaktivere (se 6.2 Betjeningsloggikk) .
- ▷ Aktivert: Alle funksjoner er aktivert samtidig.
- ▷ Deaktivert: Tidligere innstilte temperaturer er gjenopprettet.

Etter 24 timer blir funksjonen automatisk deaktivert.



HolidayMode

Denne funksjonen sørger for minimalt energiforbruk under lengre fravær. Temperaturen i kjøledelen stilles inn på 15 °C og vises på statusskjermbildet når den er nådd.

Den innstilte frysetemperaturen opprettholdes.

Funksjonen gjelder kjøledelen *Fig. 1 (A)*.

Bruk:

- Spar energi i løpet av et lengre fravær.
- Unngåelse av dårlige lukter samt muggdannelse i løpet av lengre fravær.

Aktiver/deaktiver funksjon

- ▶ Tøm kjøledelen fullstendig.
- ▶ Aktivere/deaktivere. (se 6.2 Betjeningsloggikk)
- ▷ Aktivert: Kjøletemperatur økes.
- ▷ Deaktivert: Tidligere innstilt temperatur gjenopprettes.



SabbathMode

Med denne funksjonen aktiverer eller deaktiverer du SabbathMode. Hvis du aktiverer denne funksjonen, vil enkelte elektroniske funksjoner slås av. Dette lar enheten din oppfylle de religiøse kravene til jødiske høytider som f.eks på sabbat og tilsvarer STAR-K Kosher-sertifiseringen.

Enhetsstatus med aktiv SabbathMode
Statusindikatoren viser SabbathMode kontinuerlig.
Alle funksjoner i displayet er blokkert bortsett fra funksjonen Deaktiver SabbathMode .
Aktive funksjoner forblir aktive.
Displayet forblir lyst når du lukker døren.
Den innvendige belysningen er deaktivert.
Påminnelser blir ikke utført. Det innstilte tidsintervallet blir stoppet.

Enhetsstatus med aktiv SabbathMode
Påminnelser og advarsler blir ikke vist.
Det er ikke noen døralarm.
Det er ikke noen temperaturalarm.
Avrimingssyklusen kjører bare på innstilt tidspunkt, uten hensyn til bruken av apparatet.
Etter et strøbrudd går apparatet tilbake til SabbathMode.

Apparatets tilstand

Merk

Dette apparatet er sertifisert av "Institute for Science and Halacha". (www.machonhalacha.co.il)

En liste over STAR-K-sertifiserte apparater finner du på www.star-k.org/appliances.

Aktivere SabbathMode



ADVARSEL

Fare for forgiftning fra ødelagt mat!

Hvis du har aktivert SabbathMode og det oppstår et strøbrudd, vises ingen melding i statusdisplayet om strøbruddet. Når strøbruddet er over, fortsetter enheten å fungere i SabbathMode. Strøbruddet kan ødelegge maten, og å spise den kan føre til matforgiftning.

Etter et strøbrudd:

► Ikke spis mat som har vært frossen og tint.

- Åpne innstillingsmenyen. (se 6.2 Betjeningslogikk)
- Trykk gjentatte ganger på navigasjonspilen til den tilsvarende funksjonen vises.

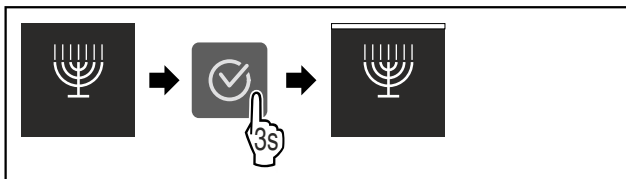


Fig. 16

- Utfør trinnene i henhold til illustrasjonen.
- ▷ SabbathMode er aktivert.
- ▷ Statusindikatoren viser konstant SabbathMode.

Deaktivere SabbathMode

- Åpne innstillingsmenyen. (se 6.2 Betjeningslogikk)
- Trykk gjentatte ganger på navigasjonspilen til den tilsvarende funksjonen vises.

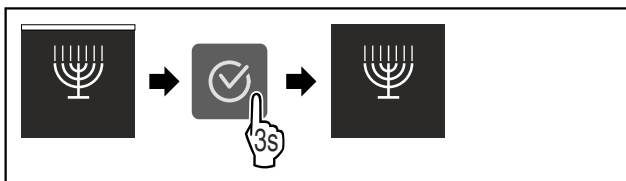


Fig. 17

- Utfør trinnene i henhold til illustrasjonen.
- ▷ SabbathMode er deaktivert.



E-Saver

Denne funksjonen aktiverer eller deaktiverer energisparemodus. Når du aktiverer denne funksjonen, synker energiforbruket og temperaturen økes med 2 °C i apparatet. Matvarene holder seg friske, men holdbarheten forkortes.

Temperatursone	Anbefalt innstilling (se Temperatur)	Temperatur ved aktiv E-Saver
5 °C Kjøledel	5 °C	7 °C
-18 °C Frysedel	-18 °C	-16 °C

Temperaturer

Aktivere E-Saver

- Trykk gjentatte ganger på navigasjonspilen til den tilsvarende funksjonen vises.

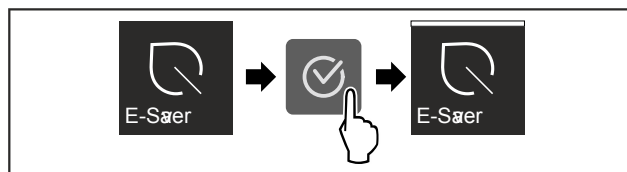


Fig. 18

- Utfør trinnene i henhold til illustrasjonen.
- ▷ Energisparemodus er aktivert.

Deaktivere E-Saver

- Trykk gjentatte ganger på navigasjonspilen til den tilsvarende funksjonen vises.

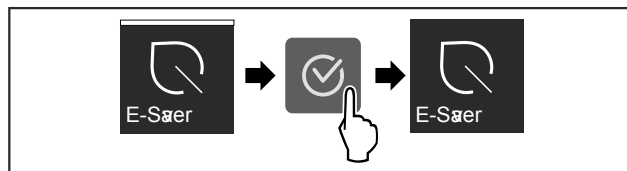


Fig. 19

- Utfør trinnene i henhold til illustrasjonen.
- ▷ Energisparemodus er deaktivert.



CleaningMode

Denne innstillingen gjør det mulig med en komfortabel rengjøring av apparatet.

Denne innstillingen gjelder kjøledelen Fig. 1 (A).

Bruk:

- Utfør manuell rengjøing av kjøledelen.

Apparatets atferd når innstillingen er aktivert:

- Kjøledelen er slått av
- Påminnelser og advarslene blir ikke vist. Det høres ingen signaltone.

Aktiver/deaktiver innstillingen

- Aktiver/deaktiver innstillingen (se 6.2 Betjeningslogikk) .
- ▷ Aktivert: Kjøledelen er slått av: Lyset forblir på.
- ▷ Deaktivert: tidligere innstilt temperatur er gjenopprettet.

Etter 60 min. blir innstillingen automatisk deaktivert. Deretter går apparatet videre i normal drift.



Displaylysstyrke

Denne innstillingen gjør det mulig med trinnvis innstilling av displayets lysstyrke.

Følgende lysstyrketrinn kan stilles inn:

- 40 %
- 60 %

- 80 %
- 100 %

Velge innstilling

- ▶ Still inn verdi (se 6.2 Betjeningslogikk)

Døralarm

Denne innstillingen gjør det mulig å stille inn tiden før døralarmen (se Lukk døren) høres.

Følgende verdier kan stilles inn:

- 1 min
- 2 min
- 3 min
- Av

Velge innstilling

- ▶ Still inn verdi (se 6.4 Feilmeldinger) .

Inntastingsperre

Denne innstillingen unngår utilsiktet betjening av apparatet f.eks. av barn.

Bruk:

- Unngå utilsiktet endring av innstillinger og funksjoner.
- Unngå utilsiktet utkobling av apparatet.
- Unngå utilsiktet temperaturinnstilling.

Aktiver/deaktiver innstillingen

- ▶ Aktivere/deaktivere. (se 6.2 Betjeningslogikk)




Info

Denne innstillingen gir mulighet til avlesing av apparatinformasjon og tilgang til kundemenyen.

Følgende informasjon kan leses av:

- Modellnavn
- Indeks
- Serienummer
- Servicenummer

Hente apparatinformasjon

- ▶ Trykk gjentatte ganger på navigasjonspilene Fig. 5 (1) helt til Innstillinger  vises.
- ▶ Trykk på Bekreft Fig. 5 (2).
- ▶ Trykk gjentatte ganger på navigasjonspilene Fig. 5 (1) helt til skjermbildet med informasjonen vises.
- ▶ Avles apparatinformasjonen.

Påminnelse

Påminnelser gis i form av et lydsignal og et symbol på displayet. Lydsignalet forsterkes og volumet øker helt til varslingen avsluttes.

Skift FreshAir-aktivkullfilter

Denne meldingen vises når luftfilteret må skiftes ut.

- ▶ Skift luftfilteret hver sjette måned.
- ▶ Bekreft meldingen.
- ▷ Vedlikeholdsintervallet starter på nytt.
- ▷ Luftfilteret garanterer optimal luftkvalitet i kjøleapparatet.

Aktivere innstilling

- ▶ Aktivere/deaktivere (se 6.2 Betjeningslogikk) .

Demomodus

Demomodus er en spesialfunksjon for forhandlere som ønsker å demonstrere apparatets funksjoner. Hvis du aktiverer demomodus, deaktiveres alle kjølefunksjonene.

Hvis du slår på apparatet og «Demo» vises i statusdisplayet, er demomodus allerede aktivert.

Hvis du aktiverer demomodus og deretter deaktiverer den igjen, tilbakestilles enheten til fabrikkinnstillingene. (se Tilbakestille)

Aktivere demomodus



Fig. 20

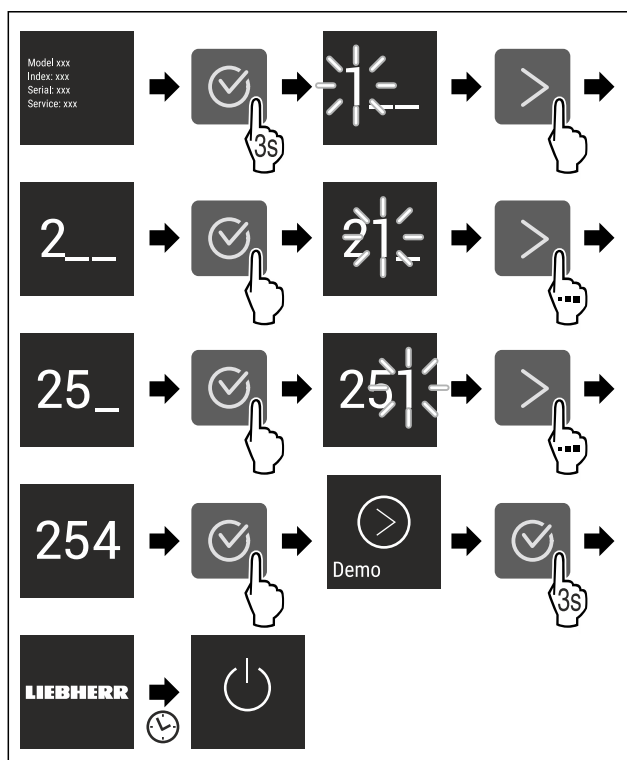


Fig. 21

- ▶ Utfør trinnene i henhold til illustrasjonen.
- ▷ Demomodus er aktivert.
- ▷ Apparatet er slått av.
- ▶ Slå på apparatet. (se 3.1 Slå på apparatet)
- ▷ «DEMO» vises i statusvisningen.

Deaktivere demomodus



Fig. 22

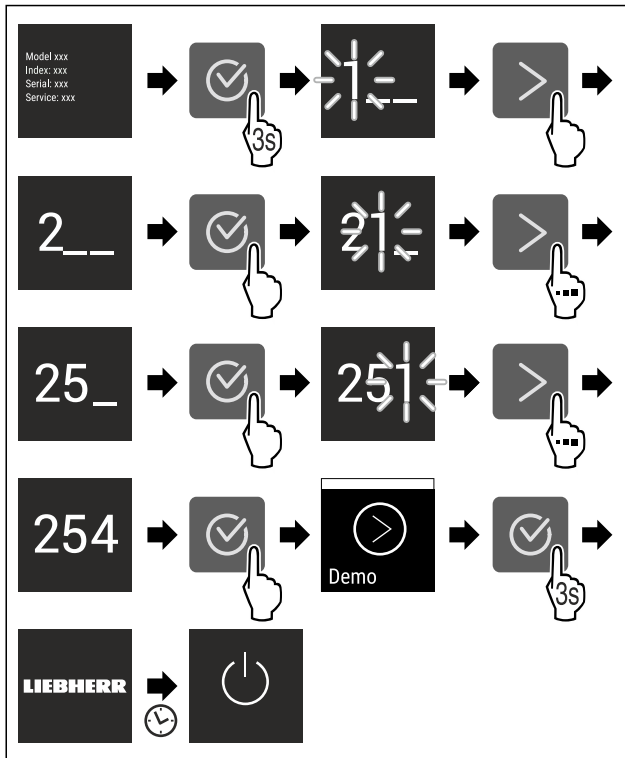


Fig. 23

- ▶ Utfør trinnene i henhold til illustrasjonen.
- ▷ Demomodus er deaktivert.
- ▷ Apparatet er slått av.
- ▶ Slå på apparatet. (se 3.1 Slå på apparatet)
- ▷ Apparatet tilbakestilles til fabrikkinnstillingene.



Tilbakestill

Med denne funksjonen kan alle innstillingen tilbakestilles til fabrikkinnstillingene. Alle innstillingene du har foretatt blir tilbakestilt til den opprinnelige innstillingen.

Aktivere innstilling

- ▶ Aktivere (se 6.2 Betjeningslogikk) .

6.4 Feilmeldinger

Feilmeldinger vises i displayet. Det finnes to kategorier feilmeldinger:

Kategori	Betydning
Melding	Minner om generelle prosesser. Du kan gjennomføre disse prosessene og dermed fjerne meldingen.
Advarsel	Vises ved funksjonsfeil. Det lyder et signal i tillegg til indikeringen på displayet. Signallyden blir høyere helt til du bekrefter indikeringen med et trykk. Du kan selv utbedre funksjonsfeilen. Ved alvorlige funksjonsfeil må du ta kontakt med kundeservice.

6.4.1 Advarsler



Lukk døren

Meldingen vises når døren er åpen for lenge. Tiden frem til meldingen vises, kan stilles inn.
▶ Avslutt alarm: Bekreft meldingen .
-eller-

- ▶ Lukk døren.



Strøbrudd

Meldingen vises når frysetemperaturen er steget på grunn av et strøbrudd. Når strømmen kommer tilbake, fortsetter enheten å arbeide med den siste temperaturinnstillingen.

- ▶ Avslutt alarm: Bekreft meldingen .
- ▷ Temperaturalarm vises (se Temperaturalarm) .



Temperaturalarm

Meldingen vises når frysetemperaturen ikke tilsvarer innstilt temperatur.

Årsak til temperaturforskjeller kan være:

- Varme, ferske matvarer ble lagt inn.
- For mye varm luft har strømmet inn under omplassering eller uttak av matvarer.
- Det har vært et langvarig strøbrudd.
- Enheten er defekt.

Når årsaken er utbedret, fortsetter enheten å arbeide med den siste temperaturinnstillingen.

- ▶ Bekreft visning.
- ▷ Den varmeste temperaturen vises.
- ▶ Bekreft visning på nytt.
- ▷ Statusindikatoren vises.
- ▷ Aktuell temperatur vises.



Feil

Denne meldingen vises når det finnes en feil på apparatet. En modul i enheten oppviser en feil.

- ▶ Åpne døren.
- ▶ Skriv ned feilkoden.
- ▶ Bekreft meldingen .
- ▷ Signallyden stanser.
- ▷ Statusindikeringen vises.
- ▶ Lukk døren.
- ▶ Ta kontakt med kundeservice. (se 9.4 Kundeservice)

7 Utrustning

7.1 Dørhulle

7.1.1 Forskyv / ta ut dørhulle

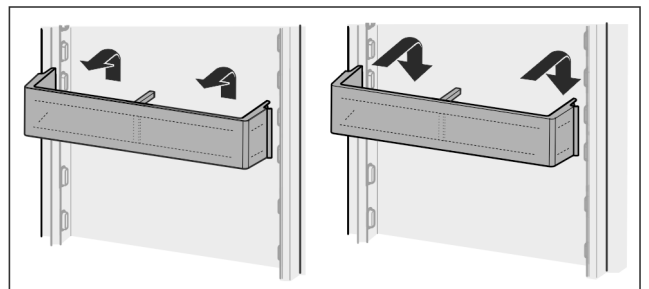


Fig. 24

- ▶ Skyv hyllen oppover.
- ▶ Trekk fremover.
- ▶ Sett inn igjen i motsatt rekkefølge.

7.1.2 Demontere dørhyllene

Dørhyllene kan demonteres for rengjøring.

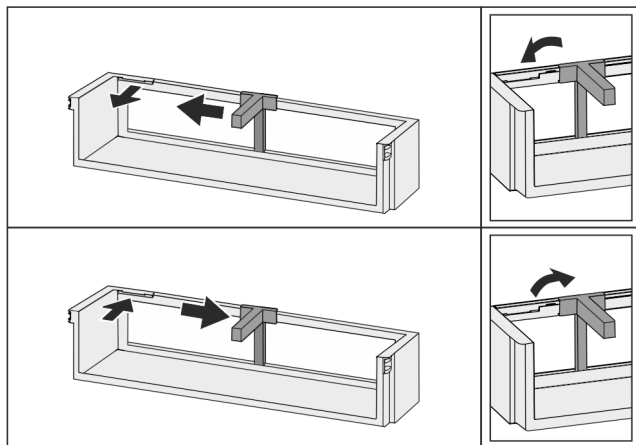


Fig. 25

- Demonter dørhyllene.

7.2 Hyller

7.2.1 Forskyve / ta ut hyller

Uttrekkssikringer hindrer at hyllene kan trekkes ut ved et uhell

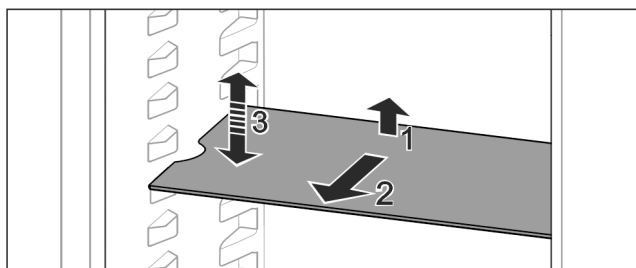


Fig. 26

- Løft hyllene og trekk den forover.
 - ▷ Sideutsparing på posisjonen opplag.
 - Flytte hylle: Hev eller senk til vilkårlig høyde og skyv inn.
- eller-**

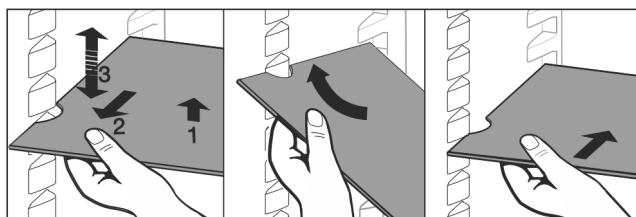


Fig. 27

- Ta hyllene helt ut: Trekk ut forover.
- Lettere uttak: Skråstill hyllene.
- Sette en hylle på plass igjen: Skyv inn til anslag.
- ▷ Uttrekkstoppere peker nedover.
- ▷ Uttrekkstoppere ligger bak fremre oppleggsflate.

7.3 Delbare hyller

7.3.1 Bruke delbare hyller

Uttrekkssikringer hindrer at hyllene kan trekkes ut ved et uhell

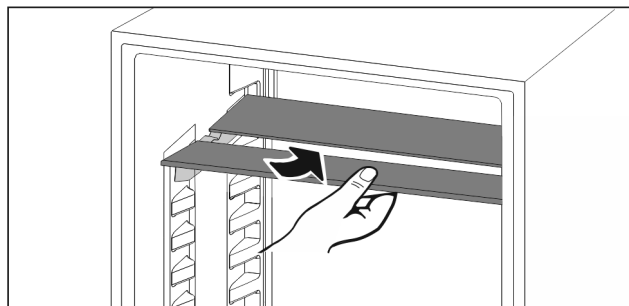


Fig. 28

- Skyv inn delbare hyller på undersiden som vist på illustrasjonen

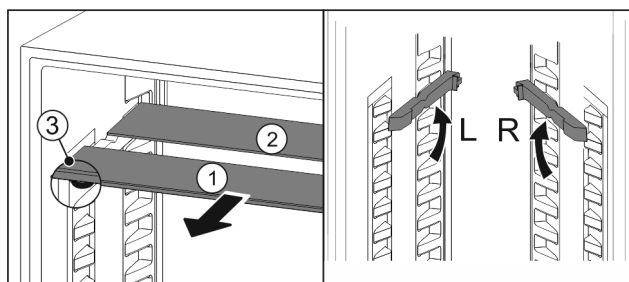


Fig. 29

Justere i høyden:

- Trekk glassplatene enkeltvis fremover og ut Fig. 29 (1).
- Trekk oppleggsskinnene ut og hekt inn i ønsket høyde.
- Skyv inn glassplatene enkeltvis etter hverandre.
- ▷ Flate uttrekksstoppere, direkte bak oppleggsskinnene.
- ▷ Høy uttrekksstopp bak.

Bruke begge hyllene:

- Ta tak i den nedre glassplaten med en hånd og trekk den fremover.
- ▷ Glassplate Fig. 29 (1) med pyntelist ligger foran.
- ▷ Stoppere Fig. 29 (3) peker nedover.

7.4 Variabel flaskehylle

7.4.1 Bruke flaskeholderen

Den variable flaskeholderen eller glassplaten kan brukes i bunnen av kjøledelen.

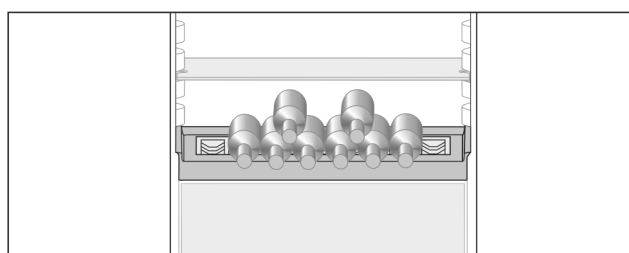


Fig. 30

- Ta ut glassplaten, og oppbevar den separat.
- Legg inn flaskene med bunnen mot bakveggen

Merk

- Hvis flaskene stikker ut over flaskeholderen foran:
- Sett den nedre dørhyllene én plass høyere.

7.4.2 Ta ut flaskeholderen

- Flaskeoppbevaringen kan tas ut for rengjøring.
- Ta ut glassplaten over flaskeholderen.

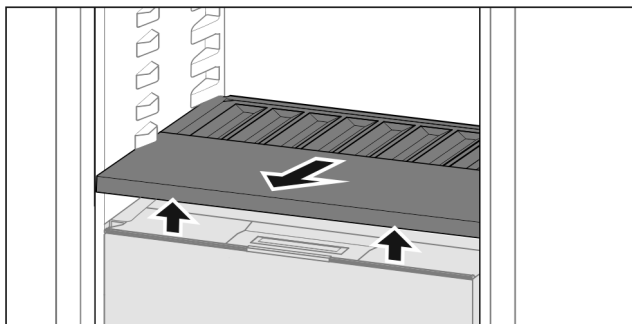


Fig. 31

- ▶ Løft flaskeoppbevaringen foran og trekk den ut.

Merk

Liebherr anbefaler:

Ikke sett inn noen varer på hylledekselet under.

7.4.3 Sett inn flaskeholderen

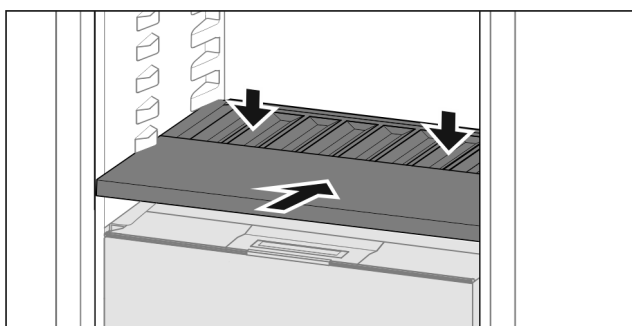


Fig. 32

- ▶ Skyv inn flaskebeholderen til anslag og trykk ned.

7.5 Skuffer

Du kan ta ut skuffene for rengjøring.

Du kan ta ut skuffene for å bruke VarioSpace.

Uttak og innsetting av skuffene er forskjellig avhengig av uttrekkssystemet. Apparatet kan inneholde ulike uttrekkssystemer.

Merk

Energiforbruket øker og kjøleeffekten reduseres hvis det ikke er tilstrekkelig ventilasjon.

- ▶ La nederste skuff stå igjen i enheten!
- ▶ Ventilasjonskanalen innvendig for viften på bakveggen må ikke blokkeres!

7.5.1 Skuff på teleskopskinner

Skuffen går med uttrekkbare skinner (teleskopskinner). Det finnes teleskopskinner med heluttrekk og teleskopskinner med delvis uttrekk. Skuffer med heluttrekk lar seg trekke helt ut av apparatet. Skuffer med deluttrekk lar seg ikke trekke helt ut av apparatet. Hvilket system som finnes i apparatet, avhenger av apparattypen.

Deluttrekk kjøledel

Ta ut skuffen

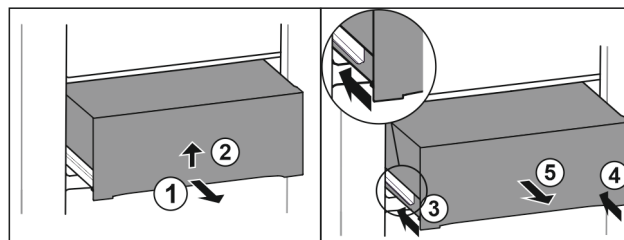


Fig. 33

- ▶ Trekk skuffen ut halvveis. Fig. 33 (1)
- ▶ Løfte skuffen på undersiden. Fig. 33 (2)
- ▶ Hold skuffen trykket oppover og trekk den samtidig fremover.
- ▶ Skyv inn venstre skinne. Fig. 33 (3)
- ▶ Skyv inn høyre skinne. Fig. 33 (4)
- ▶ Ta ut skuffen framover. Fig. 33 (5)

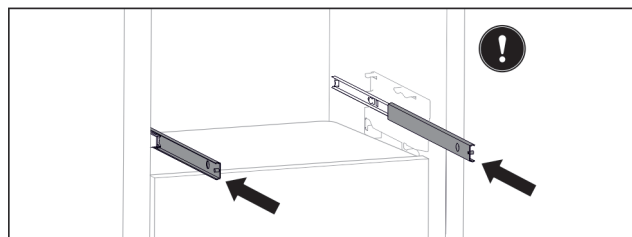


Fig. 34

Hvis skinnene etter uttak av skuffen fortsatt ikke er skjøvet helt inn:

- ▶ Skyv skinnene helt inn.

Sette inn skuffen

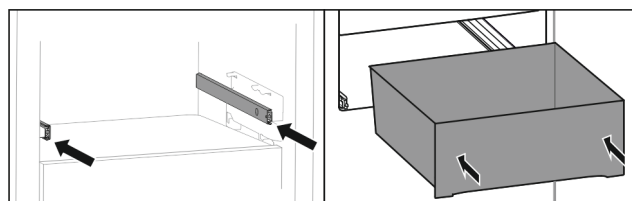


Fig. 35

- ▶ Skyv inn skinnene.
- ▶ Sett skuffen på skinner.
- ▶ Skyv inn skuffen bakover.

7.6 Deksel Fruit & Vegetable-Safe

Hylledekselet kan tas ut for rengjøring.

7.6.1 Ta ut hylledekselet

Påse at følgende betingelser er oppfylt:

- Flaskeholderen er tatt ut (se 7.4 Variabel flaskehylle).

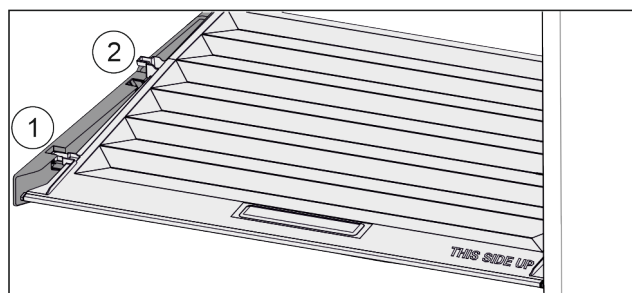


Fig. 36

Hvis skuffene er tatt ut:

- ▶ Trekk dekselet til åpningen i holdedelene fremover Fig. 36 (1).

- ▶ Løft ut nede bak og ta opp og ut Fig. 36 (2).

7.6.2 Sett inn hylledekselet

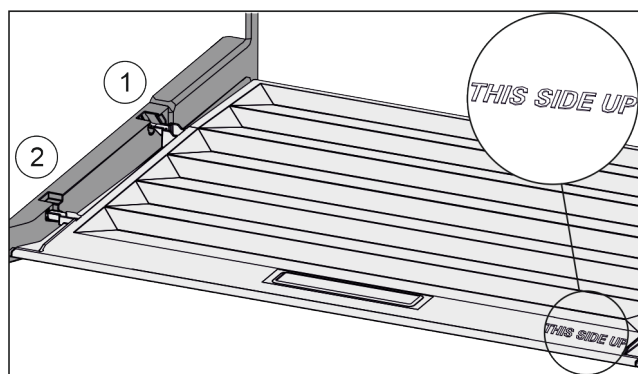


Fig. 37

Hvis teksten THIS SIDE UP er øverst:

- ▶ Skyv inn dekseltrinn via åpningen til bakre holder Fig. 37 (1) og klikk dem på plass i fremre holder Fig. 37 (2).
- ▶ Bring deksel til ønsket posisjon (se 7.7 Fuktighetsregulering).

7.7 Fuktighetsregulering

Du kan stille inn fuktigheten i skuffen over justeringen av hylledekselet selv.

Hylledekselet befinner seg rett på skuffen og kan være tildekket med lagringslager eller ekstra skuffer.

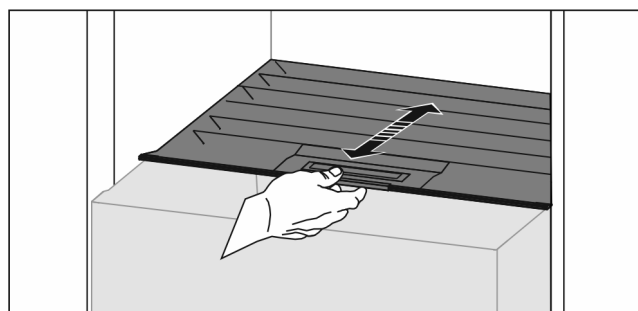


Fig. 38

Lav luftfuktighet

- ▶ Åpne skuffen.
- ▶ Trekk hylledekselet fremover.
- ▷ Ved lukket skuff: Spalte mellom deksel og hylle.
- ▷ Luftfuktigheten i Safe reduseres.

Høy luftfuktighet

- ▶ Åpne skuffen.
- ▶ Skyv hylledekselet bakover.
- ▷ Ved lukket skuff: Dekselet lukker hyllen tett.
- ▷ Luftfuktigheten i Safe øker.
- Hvis det er for mye fuktighet i skuffen:
- ▶ Velg innstillingen «lav luftfuktighet».

-eller-

- ▶ Fjern fuktigheten med en klut.

Merk

Med innstillingen «lav luftfuktighet» kan Fruit & Vegetable-Safe også brukes som Meat & Dairy-Safe.

- ▶ Still inn «lav luftfuktighet».

7.8 Glassplater

Du kan ta ut glassplaten under skuffene for rengjøring.

Du kan ta ut glassplaten under skuffene for å bruke VarioSpace.

7.8.1 Ta ut / sette inn glassplaten

Forsikre deg om at følgende betingelser er oppfylt:

- Glassplate under skuff: Skuffen er tatt ut. (se 7.5 Skuffer)

Ta ut glassplaten

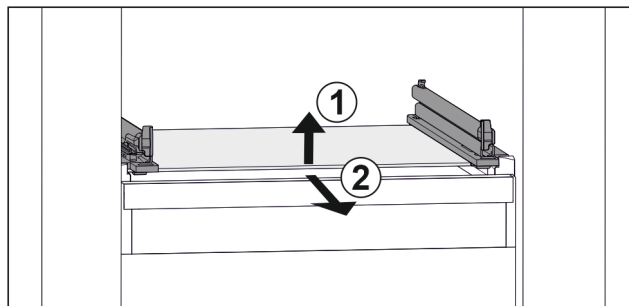


Fig. 39 Eksempel på fremstilling av glassplaten

- ▶ Løft opp glassplaten foran. Fig. 39 (1)
- ▶ Ta ut glassplaten fremover. Fig. 39 (2)

Sette inn glassplaten

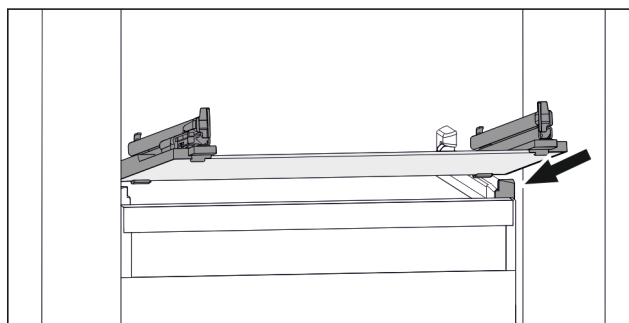


Fig. 40 Eksempel på fremstilling av glassplaten

- ▶ Sett glassplaten på skrå bak stopperne. (se Fig. 40)
- ▶ Senk glassplaten.
- ▶ Skyv inn glassplaten bakover.

7.9 EasyTwist-Ice*

Med EasyTwist-Ice kan du lage isbiter i vanlige husholdningsmengder. EasyTwist-Ice blir forsynt med vann via en vannbeholder.

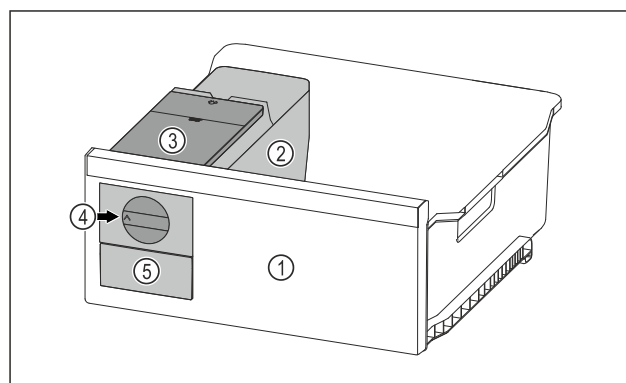


Fig. 41 Eksempelfremstilling

- (1) Fryseskuff med EasyTwist-Ice
- (2) Beholder med isbitskål
- (3) Vanntank
- (4) Dreiebryter
- (5) Isbitskuff

Merk

Ikke endre posisjonen til fryseskuffen med EasyTwist-Ice.

Utrustning

7.9.1 Lage isbiter

Mengden isbiter du kan lage i en bestemt tidsperiode med EasyTwist-Ice, avhenger av frysetemperaturen på apparatet. Jo lavere temperaturen i apparatet er, desto flere isbiter kan du lage.

Maksimal isbitbengde på isbitbrettet:	20 isbiter
Maksimal kapasitet for isbit-skuffen:	40 isbiter (tilsvarende to isbitproduksjoner)
Ytterligere informasjon om nødvendig tid for isbitproduksjon:	(se 9.1 Tekniske data)

Forsikre deg om at følgende betingelser er oppfylt:

- Komponentene til EasyTwist-Ice er rengjort. (se 8.4.5 Rengjøre EasyTwist-Ice*)

Fylle vannbeholderen



ADVARSEL

Fare for forgiftning ved forurenset vann!

- ▶ Vanntanken må kun fylles med drikkevann.

PASS PÅ

Sukkerholdige væsker!

Skade på EasyTwist-Ice.

- ▶ Skal utelukkende fylles med kaldt drikkevann.

Merk

Ved bruk av filtrert, avkarbonisert vann blir drikkevann i beste smaks kvalitet oppnådd for feilfri isbitproduksjon. Denne vannkvaliteten kan oppnås med et drikkevannsfiler som fås fra fagforhandleren.

- ▶ Fyll kun vannbeholderen med filtrert, avkarbonisert drikkevann.

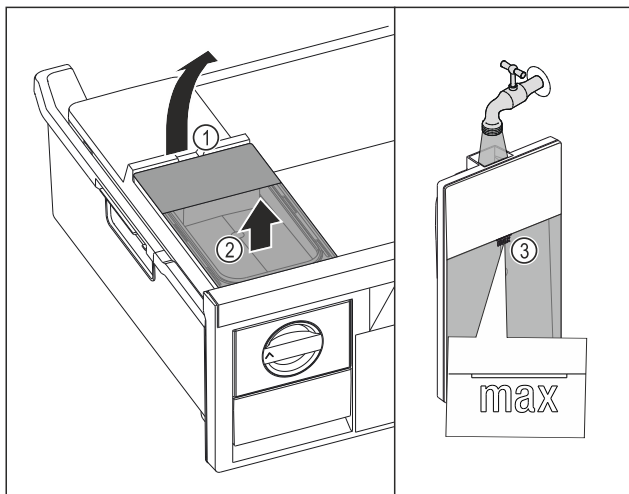


Fig. 42

- ▶ Trekk fryseskuffen helt ut.
- ▶ Løft vannbeholderen ved utsparingen Fig. 42 (1).
- ▶ Løft vannbeholderen ut av skuffen. Fig. 42 (2)
- ▶ Fyll vanntanken med vann opp til markeringen Fig. 42 (3).

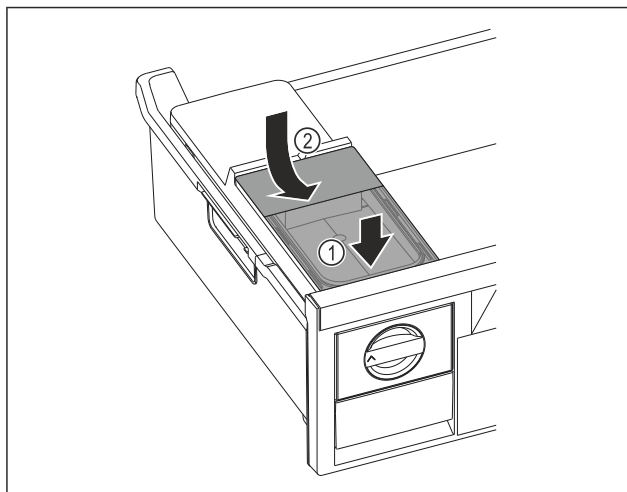


Fig. 43

- ▶ Sett fast fronten på vannbeholderen. Fig. 43 (1)
- ▶ Senk vannbeholderens bakdel. Fig. 43 (2)
- ▶ Skyv inn fryseskuffen.

Løse isbiter

Forsikre deg om at følgende betingelser er oppfylt:

- Nødvendig tid for isbitproduksjon er overholdt. (se 9.1 Tekniske data)
- Fryseskuffen er satt helt inn.
- Fryseskuffen er satt helt inn.
- ▶ Vri dreieknotten Fig. 41 (4) med klokken til den stopper.
- ▷ Isbitene faller fra isbitbrettet og ned i isbitskuffen Fig. 41 (5).
- ▶ Dersom ikke alle isbitene løsner fra av isbitbrettet:
- ▶ Vri knotten med klokken flere ganger til den stopper.

7.10 VarioSpace

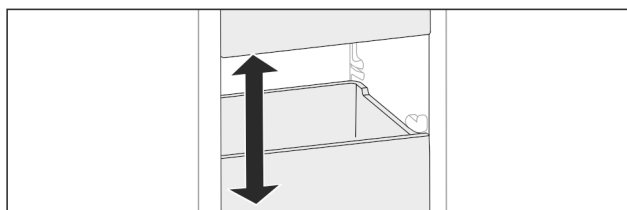


Fig. 44

Du kan ta skuffer og glassplater ut av kjøleskapet. Dermed får du plass til plasskrevende matvarer som fjærkre, kjøtt, store viltstykker og høye bakervarer. Disse kan dermed fryses inn hele og viderebehandles.

- ▶ Ta hensyn til belastningsgrensene for skuffer og glassplater (se 9.1 Tekniske data).

7.11 Flaskeholder

7.11.1 Bruke flaskeholder

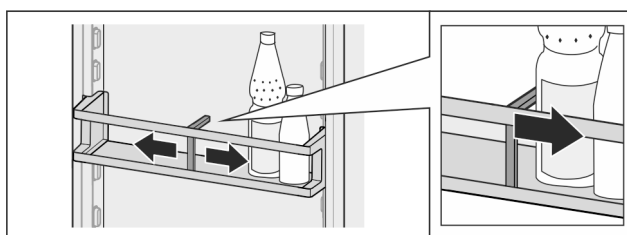


Fig. 45

- ▶ Skyv flaskeholderen til plaskene.
- ▷ Flaskene velter ikke.

7.11.2 Ta ut flaskeholderen

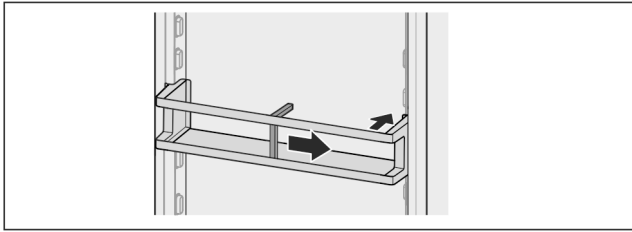


Fig. 46

- ▶ Skyv flaskeholderen helt til høyre til kanten.
- ▶ Ta ut bakover.

7.12 Kjøleakkumulator*

Kjøleakkumulatorene forhindrer at temperaturen stiger for raskt ved strømbrudd.

Kjøleelementene er i skuffen.

7.12.1 Bruke kjøleakkumulator

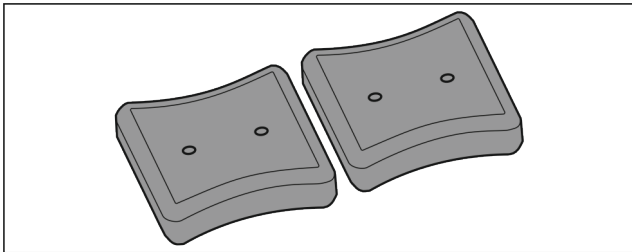


Fig. 47

Hvis kjølebatteriene er gjennomfrosset:

- ▶ I øvre, fremre område av frysedelen legg på frysegodset.

8 Vedlikehold

8.1 FreshAir-aktivkullfilter

FreshAir-aktivkullfilteret befinner seg i rommet over ventilatoren.

Det garanterer en optimal luftkvalitet.

- Aktivkullfilteret skal skiftes ut hver 6. måned. Når påminnelse er aktivert, oppfordrer en melding i displayet til å skifte.
- Aktivkullfilteret kan kastes sammen med det vanlige husholdningsavfallet.

Merk

Du kan skaffe FreshAir-aktivt kullfilter på Liebherr-Hausgeräte-butikken på home.liebherr.com/shop/de/deu/zubehor.html.

8.1.1 Ta ut FreshAir-aktivkullfilter

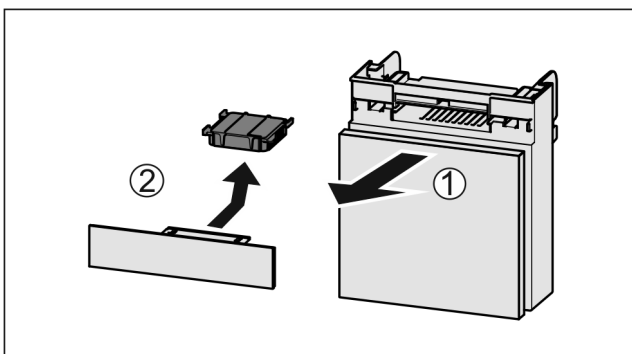


Fig. 48

- ▶ Trekk ut Fig. 48 (1) hyllen fremover.
- ▶ Ta ut Fig. 48 (2) aktivkullfilteret.

8.1.2 Sett inn FreshAir-aktivkullfilteret

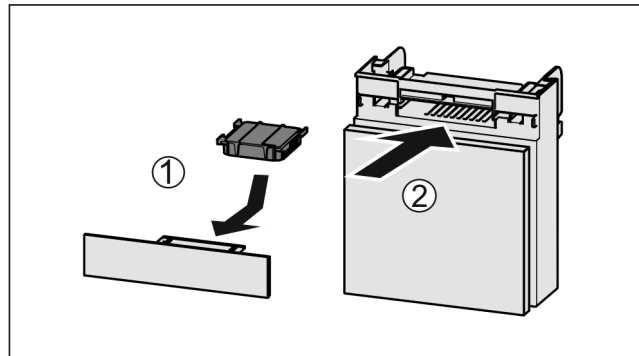


Fig. 49

- ▶ Sett inn Fig. 49 (1) aktivkullfilteret etter figuren.
- ▷ Aktivkullfilteret går i lås. Hvis aktivkullfilteret peker nedover:
 - ▶ Skyv inn Fig. 49 (2) hyllen.
- ▷ Nå er aktivkullfilteret klart til bruk.

8.2 Demontere/montere uttrekkssystemer

8.2.1 Merknader om demontering

Du kan ta noen uttrekkssystemene fra hverandre for rengjøring. Apparatet kan inneholde ulike uttrekkssystemer.

Følgende uttrekkssystemer kan tas fra hverandre eller ikke:

Uttrekkssystem	kan tas fra hverandre / kan ikke tas fra hverandre
Skuff på glideskinner	kan ikke tas fra hverandre
Deluttrekk kjøledel	kan ikke tas fra hverandre

8.3 Avriming av apparat

8.3.1 Avriming av kjøledelen

Avrimingen skjer automatisk. Kondensvannet renner av via avløpsåpningen og fordampner.

- ▶ Regelmessig rengjøring av avløpsåpningen (se 8.4 Rengjøre apparatet).

8.3.2 Avriming av frysedel med NoFrost

Avrimingen skjer automatisk takket være NoFrost-systemet. Fuktig legger seg på fordampneren, tines av regelmessig og fordamper.

Apparatet må ikke avtines.

8.4 Rengjøre apparatet

8.4.1 Klargjøring



ADVARSEL

Fare for elektrisk støt!

- ▶ Trekk ut støpselet på kjøleenheten eller avbryt strømtilførselen.

Vedlikehold



ADVARSEL

Fare for brann

► Ikke påfør skader på kuldekretsen.

- Tøm enheten.
- Trekk ut strømpluggen.

-eller-

► Aktiver CleaningMode. (se CleaningMode)

8.4.2 Rengjør huset

PASS PÅ

Usakkyndig rengjøring!

Skader på apparatet.

- Bruk utelukkende myke pussekluter og pH-nøytrale universalrengjøringsmidler.
- Ikke bruk slipende svamper eller stålull som kan lage riper.
- Ikke bruk sterke, skurende, sand-, klorid- eller syreholdige rengjøringsmidler.



ADVARSEL

Fare for personskader og materielle skader på grunn av varm damp!

Varm damp kan føre til forbrenninger og kan skade overflatene.

► Bruk aldri damprengjøringsutstyr!

- Tørk av kabinettet med en myk, ren klut. Bruk lunkent vann med nøytralt rengjøringsmiddel hvis det er mye smuss. Glassflater kan i tillegg rengjøres med glassrens.

8.4.3 Rengjør innsiden

PASS PÅ

Usakkyndig rengjøring!

Skader på apparatet.

- Bruk utelukkende myke pussekluter og pH-nøytrale universalrengjøringsmidler.
- Ikke bruk slipende svamper eller stålull som kan lage riper.
- Ikke bruk sterke, skurende, sand-, klorid- eller syreholdige rengjøringsmidler.

- Rengjør plastflater med en myk, ren klut, lunkent vann og litt oppvaskmiddel for hånd.
- Rengjør metallflater med en myk, ren klut, lunkent vann og litt oppvaskmiddel for hånd.
- Dreneringsåpning: Fjern eventuelt smuss med et tynt hjelpemiddel, for eksempel en bomullspinne.

8.4.4 Rengjøre utstyret

PASS PÅ

Usakkyndig rengjøring!

Skader på apparatet.

- Bruk utelukkende myke pussekluter og pH-nøytrale universalrengjøringsmidler.
- Ikke bruk slipende svamper eller stålull som kan lage riper.
- Ikke bruk sterke, skurende, sand-, klorid- eller syreholdige rengjøringsmidler.

Rengjøring med en myk, ren klut, lunkent vann og litt oppvaskmiddel:

- Dørhylle
- Avlastningsflate
- Delbare hyller
- Deksel Fruit & Vegetable-Safe
- Skuffe

- Variabel flaskehylle
- Komponentene i EasyTwist-Ice*

Rengjøring med en fuktig klut:

- Teleskopskinner
Vær oppmerksom på følgende: Fettet i føringsbanen brukes som smøring for skinnen og må ikke fjernes!

Rengjøring i oppvaskmaskin opptil 60 °C:

- Flaskeholder
- Holdedel delbare hyller
- Demonter utstyr: se aktuelt kapittel.
- Rengjør utstyret.

8.4.5 Rengjøre EasyTwist-Ice*

Rengjøringen skal gjennomføres:

- før første gangs bruk
- hvis den ikke har blitt brukt på mer enn 48 timer
- ved behov for rengjøring.

Før første gangs bruk, hvis den ikke har vært i bruk på lang tid eller ved behov for rengjøring

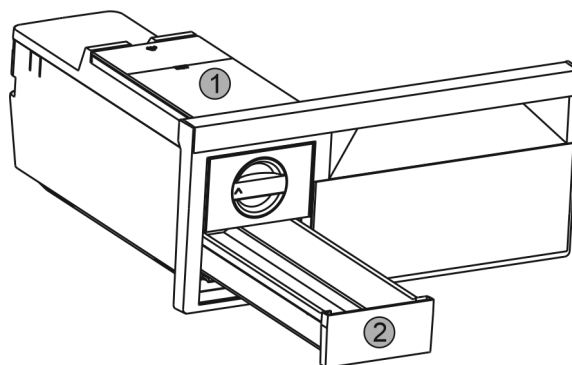


Fig. 50

- Ta ut vanntanken Fig. 50 (1) og isbitskuffen Fig. 50 (2).
- Ta ut innfrysningsskuffen med EasyTwist-Ice.

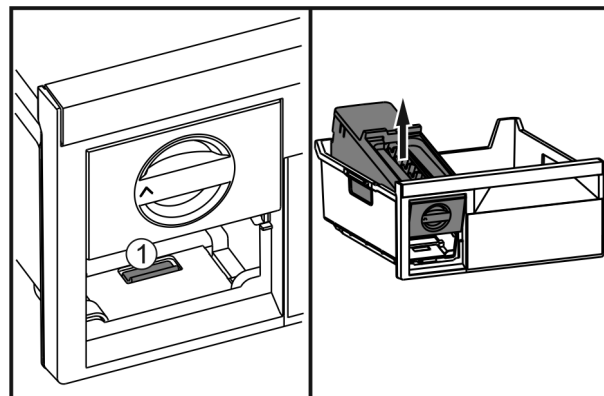


Fig. 51

- Trykk på bøylen Fig. 51 (1), løft opp EasyTwist-Ice bakfra og ta den ut av innfrysningsskuffen.

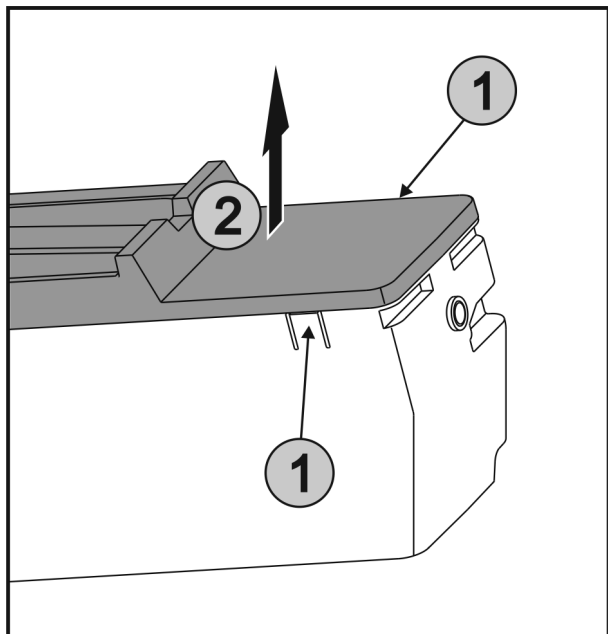


Fig. 52

- ▶ Trykk på bøylene Fig. 52 (1) på begge sider av von EasyTwist-Ice samtidig, og ta dekelet Fig. 52 (2) opp og ut.

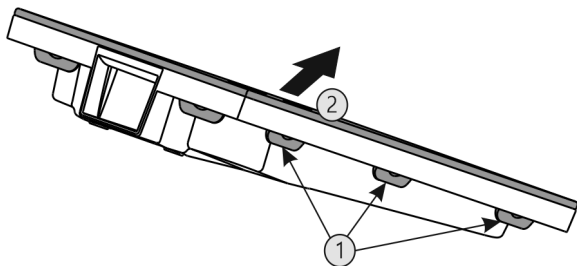


Fig. 53

- ▶ Trykk på alle bøylene Fig. 53 (1) etter tur, og ta ut dekelet Fig. 53 (2).
- ▶ Rengjør isbitstufferen, vanntanken og EasyTwist-Ice med varmt vann og litt oppvaskmiddel.
- ▶ Sett sammen EasyTwist-Ice.

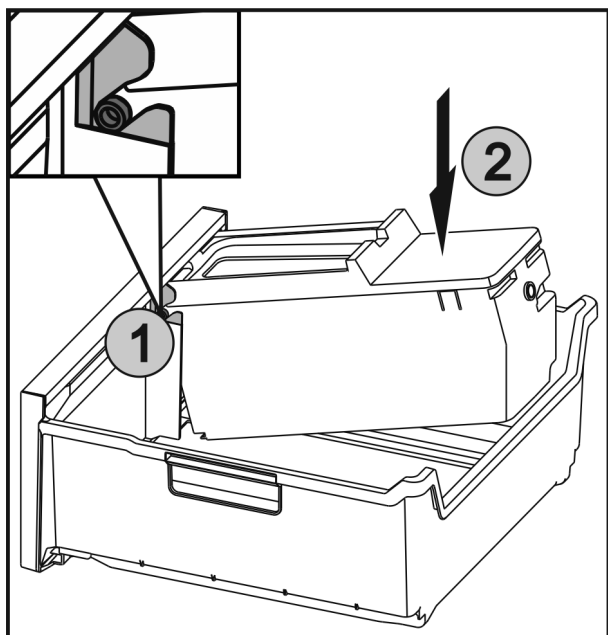


Fig. 54

- ▶ Skyv akslene Fig. 54 (1) på EasyTwist-Ice inn i sporene, og trykk bak Fig. 54 (2) helt til bøylene låses på plass.
- ▶ Skyv inn EasyTwist-Ice-skuffen.



ADVARSEL

Fare for forgiftning ved forurenset vann!

- ▶ Vanntanken må kun fylles med drikkevann.

- ▶ Fyll vanntanken med vann, og sett den inn.

Med ufiltrert vann:

- ▶ Kast isbiter som produseres 24 timer etter den første isbitproduksjonen.

Med filtrert vann:

- ▶ Kast isbiter som produseres 48 timer etter den første isbitproduksjonen.

8.4.6 Etter rengjøringen

- ▶ Tørk av enheten og utstyrsdelene med en tørr klut
- ▶ Koble til strømkontakten og slå på enheten.
- ▶ Aktiver SuperFrost (se 6.3 Apparatfunksjoner) . Når temperaturen er lav nok
- ▶ Legg inn matvarer.
- ▶ Gjenta rengjøringen regelmessig.

9 Kundehjelp

9.1 Tekniske data

Temperaturområde	
Kjøling	3 °C til 9 °C
BioFresh	0 °C til 3 °C
Fryse	-26 °C til -15 °C

Maksimal innfrysingsmengde/24 t	
Frysedel	se typeskilt under «Frysekapasitet .../24 t»

Isbitproduksjon med EasyTwist-Ice*	
Tidsvarighet ved -18 °C	ca. 5,5 t
Tidsvarighet ved innkoblet SuperFrost	ca. 3 t

For apparater med WLAN-forbindelse:*

Frekvensangivelse*	
Frekvensbånd	2,4 GHz
Maksimalt utstrålt effekt	< 100 mW
Bruksformål for radioinnretning	Integrasjon i det lokale WLAN-nettverket for datakommunikasjon

9.2 Driftslyder

Enheten avgir ulike driftslyder når den er i drift.

- Ved **lav kjøleeffekt** arbeider enheten energisparende, men i lengre tid. Lydstyrken er **lavere**.
- Ved **sterk kjøleeffekt** blir matvarer hurtigere nedkjølt. Lydstyrken er **høyere**.

Eksempler:

- aktiverte funksjoner (se 6.3 Apparatfunksjoner)
- ventilator i drift
- nylig innlagte matvarer
- høy omgivelsestemperatur
- åpen dør over lengre tid

Lyd	Mulig årsak	Lydtype
Boble- og plaske-lyder	Kjølemiddel strømmer i kjøle-kretsen.	Normal arbeidslyd
Hvese- og visle-lyder	Kjølemiddel sprutes inn i kjøle-kretsen.	Normal arbeidslyd
Brumming	Apparatet avkjøler. Lydstyrken avhenger av kjøleeffekten.	Normal arbeidslyd
Surring og rasling	Ventilatoren er i drift.	Normal driftslyd
Klikking	Komponenter slås på og av.	Normal koblingslyd
Klapring eller summing	Ventiler eller luker er aktive.	Normal koblingslyd

Lyd	Mulig årsak	Lydtype	Utbedring
Vibrasjon	Uegnet oppbygging	Feillyd	Innrett enheten vannrett med stillingsføtter.

Lyd	Mulig årsak	Lydtype	Utbedring
Klapring	Utrustning, Gjenstander inne i enheten	Feillyd	Fest utstyrsdeler. La det være avstand mellom gjenstandene.

9.3 Teknisk feil

Denne enheten er konstruert og produsert for å fungere optimalt og vare lenge. Hvis det likevel skulle oppstå en feil under driften, bør du først undersøke om problemet skyldes en betjeningsfeil. I så fall må du selv dekke eventuelle kostnader, også under garantiperioden.

Du kan utbedre følgende feil selv.

9.3.1 Apparatfunksjon

Feil	Årsak	Løsning
Enheden fungerer ikke	→ Enheden er ikke slått på.	▶ Slå enheten på.
	→ Kontakten sitter ikke riktig p	▶ Kontroller kontakten
	→ Sikringen for strømuttaket har gått	▶ Kontroller sikringen
	→ Strømbrydd	▶ Hold enheten lukket ▶ Beskytt matvarene: Legg kjølebatterier oppå matvarene eller bruk en annen frysemulighet, dersom strømbryddet varer lenge ▶ Ikke frys inn igjen matvarer som har vært tint
	→ Stikkkontakten i enheten er ikke helt i.	▶ Kontroller stikkkontakten.
Temperaturen er ikke lav nok	→ Enhetens dør er ikke skikkelig lukket	▶ Lukk døren
	→ Det er ikke tilstrekkelig ventilasjon	▶ Frigjør ventilasjonsgitteret, og rengjør det.
	→ Omgivelsestemperaturen er for høy	▶ Problemløsning: (se 1.4 Apparatets bruksområde) .
	→ Enheten er åpnet for ofte eller for lenge	▶ Vent og se om temperaturen synker til riktig verdi av seg selv. Kontakt kundeservice hvis dette ikke er tilfellet. (se 9.4 Kundeservice)
	→ Det er lagt inn for store mengder ferske matvarer uten at SuperFrost er benyttet.	▶ Problemløsning: (se SuperFrost)
	→ Temperaturen er ikke riktig innstilt	▶ Still inn en lavere temperatur, og kontroller på nytt etter 24 timer.
	→ Enheten står for nær en varmekilde (komfyr, varmeovn osv.).	▶ Flytt enheten eller varmekilden.
Dørpakningen er defekt eller skal skiftes av andre grunner.	→ Dørpakningen kan skiftes ut. Den kan skiftes ut uten at du trenger noe verktøy.	▶ Kontakt kundeservice. (se 9.4 Kundeservice)

Feil	Årsak	Løsning
Enheten er tilrimet eller det danner seg kondensvann.	→ Dørpakningen kan ha sklidd ut av sporet.	► Kontroller at dørpakningen sitter som den skal i sporet.
Overflatene på enheten er varme*.	→ Kjølekretsen genererer varme for å unngå kondensvann	► Dette er normalt

9.3.2 Utrustning

Feil	Årsak	Løsning
Innvendig belysning lyser ikke.	→ Enheten er ikke slått på.	► Slå enheten på.
	→ Døren har vært åpen i over 15 min.	► Når døren er åpen, slukkes den innvendige belysningen automatisk etter ca. 15 min.
	→ LED-belysningen er ødelagt eller dekkelet er skadet.	► Kontakt kundeservice. (se 9.4 Kundeservice)

9.4 Kundeservice

Kontroller først om du kan utbedre feilen selv (se 9 Kunde-hjelp) . Kontakt kundeservice hvis du ikke finner ut av problemet.

Adressen finner du i den vedlagte brosjyren «Liebherr-service» eller på home.liebherr.com/service.



ADVARSEL

Ikke-forskriftsmessig reparasjon!
Personskader.

- Reparasjoner og inngrep i enheten eller strømforsyningsdelene, som ikke uttrykkelig er nevnt i (se 8 Vedlikehold) , skal kun utføres av kundeservice.
- Hvis nettilkoblingsledningen er skadet, må den kun skiftes ut av produsenten, produsentens servicepersonell eller en annen person med tilsvarende kvalifikasjoner.
- Hvis apparatet har støpsel for enheter med liten varmeutvikling, er det tillatt for kunden å skifte det.

9.4.1 Kontakt kundeservice

Kontroller at følgende apparatinformasjon er tilgjengelig:

- Apparatbetegnelse (modell og indeks)
- Servicenr. (Service)
- Serienr. (S-nr.)

- Hent frem apparatinformasjon via displayet. (se Info -eller-
- Finn apparatinformasjon på typeskiltet. (se 9.5 Typeskilt)
- Skriv ned enhetsinformasjonen.
- Gi beskjed til kundeservice: Oppgi feil og apparatinformasjon.
- ▷ Dette sikrer rask og effektiv service
- Følg ytterligere instruksjoner fra kundeservice.

9.5 Typeskilt

Typeskiltet befinner seg bak skuffene på innsiden av enheten.

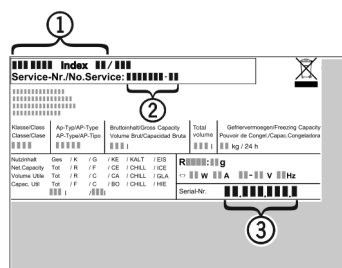


Fig. 55

- (1) Enhetsbetegnelse
 - (2) Servicenr.
 - (3) Serienr.
- Avles informasjonen fra typeskiltet.

10 Sette ut av drift

- Tøm enheten.
- Slå av apparatet. (se Slå av enheten)
- Trekk ut strømpluggen.
- Fjerne enhetspluggen hvis nødvendig: Trekk den ut og flytt den samtidig fra venstre mot høyre.
- Rengjør apparatet. (se 8.4 Rengjøre apparatet)
- La døren stå åpen, slik at det ikke oppstår ubehagelig lukt

11 Avfallshåndtering

11.1 Forbered apparatet for avfallshåndtering



Liebherr bruker batterier i noen apparater. I EU har lovgiveren av miljømessige grunner forpliktet sluttbrukeren til å ta ut disse batteriene før gamle apparater avfallshåndteres. Hvis apparatet inneholder batterier, er det plassert en tilsvarende anvisning om dette på apparatet.

Lamper I tilfelle du kan ta ut lampene selvstendig og uten å ødelegge disse, tar du også ut disse før avfallshåndteringen.

- Ta apparatet ut av drift.

Avfallshåndtering

- ▶ apparat med batterier: Ta ut batteriene. For beskrivelse, se kapitlet **Vedlikehold**.
- ▶ Hvis mulig: demonter lamper uten å ødelegge disse.

11.2 Avfallshåndter apparatet på miljøvennlig måte



Apparatet inneholder fortsatt verdifulle materialer, og det må ikke kastes som vanlig, usortert husholdningsavfall.



Li-Ion



Li-Ion

Avfallshåndter batteriene separat fra det gamle apparatet. Du kan levere inn batteriene kostnadsfritt hos forhandleren eller til resirkulerings- og gjenvinningsstasjoner.

Lamper

Demonterte lamper skal avfallshåndteres via de aktuelle innsamlingssystemene.

Gjelder for Tyskland:

Du kan avfallshåndtere apparatet kostnadsfritt ved de lokale resirkulerings- og gjenvinningsstasjonene i samlebeholder for klasse 1. Ved kjøp av et nytt kjøle-/fryseapparat og en salgsflate > 400 m² tar forhandleren kostnadsfritt imot det gamle apparatet.



ADVARSEL

Kjølemiddel- og oljelekkasje!

Brann. Kjølemiddelet er miljøvennlig, men brennbar. Oljen er også brennbar. Kjølemiddel- og oljelekkasje kan antennes ved tilstrekkelig høy konsentrasjon og kontakt med en ekstern varmekilde.

- ▶ Ikke skad rørene til kjølemiddelkretsen og kompressoren.
- ▶ Transporter bort apparatet uten skader.
- ▶ Avfallshåndter batterier, lamper og apparat etter de ovenfornevnte angivelsene.



home.liebherr.com/fridge-manuals

NO Kjøl/fryskombinasjon med BioFresh

Utgivelsesdato: 20230921

Artikkelnr.-indeks: 7080438-01

Liebherr-Hausgeräte Marica EOOD
Bezirk Plovdiv
4202 Radinovo
Bulgarien