



Gebruikshandleiding

Quality, Design and Innovation



[home.liebherr.com/fridge-manuals](http://home.liebherr.com/fridge-manuals)

# LIEBHERR

# Inhoudsopgave

<b>1</b>	<b>Het apparaat in vogelvlucht.....</b>	<b>3</b>
1.1	Leveringsomvang.....	3
1.2	Apparaat- en uitrustingsoverzicht.....	3
1.3	Speciale uitrusting.....	3
1.4	Toepassingsgebied van het apparaat.....	3
1.5	Geluidsemissie van het apparaat.....	4
1.6	Conformiteit.....	4
1.7	SVHC-stoffen volgens de REACH-verordening.....	4
1.8	EPREL-database.....	4
<b>2</b>	<b>Algemene veiligheidsvoorschriften.....</b>	<b>4</b>
<b>3</b>	<b>Werking van het Touch-display.....</b>	<b>6</b>
3.1	Navigatie en verklaring van symbolen.....	6
3.2	Menu's.....	7
3.3	Slaapstand.....	7
<b>4</b>	<b>In gebruik nemen.....</b>	<b>7</b>
4.1	Opstelvoorwaarden.....	7
4.2	Afmetingen apparaat.....	8
4.3	Apparaat transporteren.....	8
4.4	Apparaat uitpakken.....	8
4.5	Deurgreep monteren.....	9
4.6	Apparaat opstellen.....	9
4.7	Apparaat uitlijnen.....	9
4.8	Plaatsen van meerdere apparaten.....	9
4.9	Na het plaatsen.....	9
4.10	Afvalverwerking van de verpakking.....	10
4.11	Deurscharnier verwisselen.....	10
4.12	Deur uitlijnen.....	20
4.13	Apparaat aansluiten.....	20
4.14	Apparaat inschakelen (eerste inbedrijfstelling).....	21
<b>5</b>	<b>Opslag.....</b>	<b>21</b>
5.1	Instructies voor opslag.....	21
5.2	Bewaartijden.....	21
<b>6</b>	<b>Bediening.....</b>	<b>21</b>
6.1	Bedienings- en weergave-elementen.....	21
6.1.1	Statusweergave.....	22
6.1.2	Weergavesymbolen.....	22
6.1.3	Akoestische signalen.....	22
6.2	Apparaatfuncties.....	22
6.2.1	Opmerkingen over de functies van het apparaat....	22
6.2.2	Apparaat in- en uitschakelen .....	23
6.2.3	Temperatuurzone uit- en inschakelen .....	23
6.2.4	Temperatuur .....	24
6.2.5	Temperatuurregistratie .....	24
6.2.6	Verlichting .....	25
6.2.7	Verlichtingsintensiteit .....	26
6.2.8	SuperCool .....	26
6.2.9	SuperFrost .....	27
6.2.10	HumiditySelect .....	27
6.2.11	Displayblokkering .....	28
6.2.12	Herinnering onderhoudsinterval .....	28
6.2.13	Taal .....	28
6.2.14	Temperatuureenheid .....	29
6.2.15	Display-helderheid .....	29
6.2.16	WLAN-verbinding .....	29
6.2.17	LAN-verbinding .....	30
6.2.18	Apparaatinformatie .....	31
6.2.19	Bedrijfsuren .....	31
6.2.20	Software .....	31
6.2.21	Ontdooien .....	32
6.2.22	Deuralarm .....	32
6.2.23	Lichtalarm *.....	32
6.2.24	Demomodus .....	33
6.2.25	Resetten naar fabrieksinstellingen .....	33
6.3	Meldingen.....	33
6.3.1	Waarschuwingen.....	33
6.3.2	Herinneringen.....	36
<b>7</b>	<b>Uitrusting.....</b>	<b>36</b>

7.1	Veiligheidsslot.....	36
<b>8</b>	<b>Onderhoud.....</b>	<b>37</b>
8.1	Apparaat ontdooien.....	37
8.2	Apparaat reinigen.....	37
<b>9</b>	<b>Klantenhulp.....</b>	<b>38</b>
9.1	Technische gegevens.....	38
9.2	Technische storing.....	38
9.3	Klantenservice.....	39
9.4	Typeplaatje.....	39
<b>10</b>	<b>Buiten bedrijf stellen.....</b>	<b>39</b>
<b>11</b>	<b>Afvalverwijdering.....</b>	<b>39</b>
11.1	Apparaat op afvoer voorbereiden.....	39
11.2	Apparaat volgens milieuvorschriften afvoeren....	40
<b>12</b>	<b>Aanvullende informatie.....</b>	<b>40</b>

De fabrikant werkt voortdurend aan de verdere ontwikkeling van alle typen en modellen. Daarom vragen wij uw begrip dat wij ons het recht voorbehouden veranderingen in vorm, inrichting en technologie aan te brengen.

Symbol	Uitleg
	<p><b>Gebruiksaanwijzing lezen</b></p> <p>Om alle voordelen van uw nieuwe apparaat te leren kennen, moet u de instructies in deze gebruiksaanwijzing aandachtig doorlezen.</p>
	<p><b>Aanvullende informatie op het internet</b></p> <p>De digitale handleiding met aanvullende informatie en in andere talen kunt u vinden op internet via de QR-code op de voorkant van de handleiding of door het servicenummer in te voeren op <a href="http://home.liebherr.com/fridge-manuals">home.liebherr.com/fridge-manuals</a>. Het servicenummer vindt u op het typeplaatje:</p>  <p style="text-align: right;"><i>Fig. Voorbeeld</i></p>
	<p><b>Apparaat controleren</b></p> <p>Controleer alle onderdelen op transportschade. Neem bij op- of aanmerkingen contact op met de distributeur of de klantenservice.</p>
	<p><b>Afwijkingen</b></p> <p>De gebruiksaanwijzing geldt voor verschillende modellen, afwijkingen zijn mogelijk. Secties die alleen van toepassing zijn op bepaalde apparaten worden met een sterretje (*) aangeduid.</p>
	<p><b>Instructies voor actie en resultaten van de actie</b></p> <p>Instructies voor actie worden aangeduid met een ▶.</p> <p>De resultaten van de actie worden aangeduid met een ▷.</p>
	<p><b>Video's</b></p> <p>Video's over de apparaten vindt u op het YouTube-kanaal van Liebherr-Hausgeräte.</p>

Deze gebruiksaanwijzing geldt voor:

- FCFCvg 4002
- FCFCvg 4032
- FCFvg 4002

## 1 Het apparaat in vogelvlucht

### 1.1 Leveringsomvang

Controleer alle onderdelen op transportschade. Neem bij op- of aanmerkingen contact op met de handelaar of de klantenservice. (zie 9.3 Klantenservice)

De levering bestaat uit de volgende onderdelen:

- Rechtopstaand apparaat
- Uitrusting \*
- Montagemateriaal \*
- Gebruiksaanwijzing
- Servicebrochure
- Kwaliteitscertificaat \*
- Netkabel

### 1.2 Apparaat- en uitrustingsoverzicht

FCFCvg 4002

FCFvg 4002

FCFCvg 4032

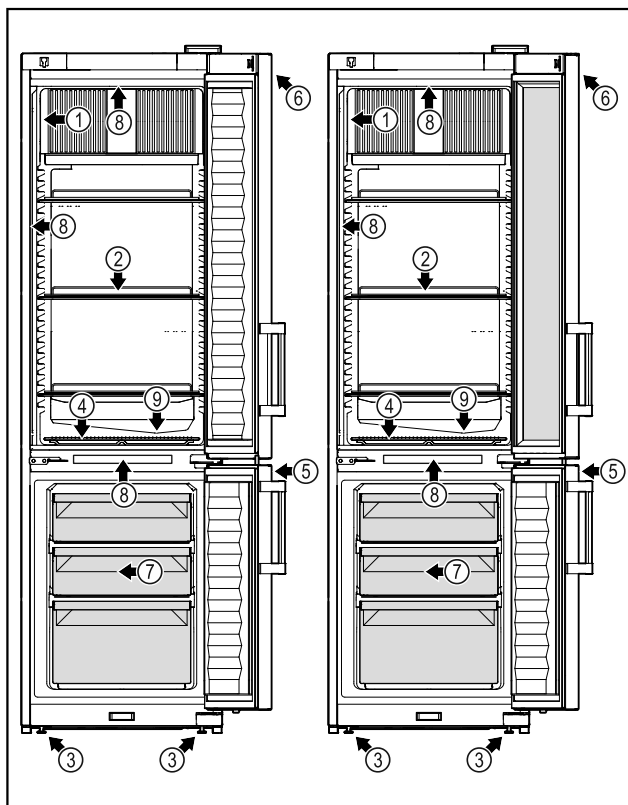


Fig. 1 Voorbeeld

- |                    |  |
|--------------------|--|
| (1) Typeplaatje    | (6) Bedieningselementen en temperatuurweergave |
| (2) Opleegroosters | (7) Vrieslade                                  |
| (3) Stelvoeten     | (8) Binnenverlichting                          |
| (4) Bodemrooster   | (9) Dooiwaterafvoer                            |
| (5) Slot           |  |

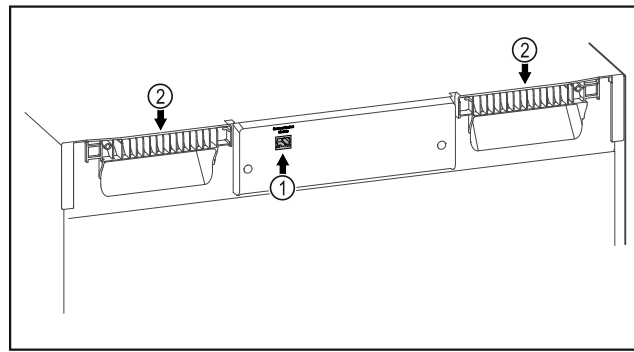


Fig. 2 Voorbeeld

(1) LAN-interface

(2) Draaghulp

### 1.3 Speciale uitrusting

#### Aanwijzing

Accessoires zijn verkrijgbaar via de klantenservice (zie 9.3 Klantenservice) en in de Liebherr-Hausgeräte-shop onder [home.liebherr.com/shop/de/deu/zubehor.html](http://home.liebherr.com/shop/de/deu/zubehor.html).

#### SmartModule

Het apparaat kan worden uitgerust met een SmartModule. Dit is een WLAN/ en LAN-interface voor verbinding tussen het apparaat en een extern documentatie- en alarmsysteem, zoals Liebherr SmartMonitoring. Liebherr SmartMonitoring Dashboard is niet in alle landen verkrijgbaar. Controleer de beschikbaarheid via de QR-code (zie 6.2.16 WLAN-verbinding) door uw model in te voeren.

### 1.4 Toepassingsgebied van het apparaat

#### Beoogd gebruik

Deze koel-/vrieskast is geschikt voor het professioneel bewaren van gekoelde/bevroren levensmiddelen. Dit apparaat is niet bedoeld voor het tentoonstellen of het uitnemen van levensmiddelen door klanten. Het apparaat is ontworpen voor gebruik in gesloten ruimtes.

Alle andere toepassingen zijn niet toegestaan.

#### Voorzienbaar verkeerd gebruik

De volgende toepassingen zijn uitdrukkelijk verboden:

- Opslag en koeling van:
  - Chemisch onstabiele, brandbare of bijtende stoffen
  - Geneesmiddelen, bloedplasma, laboratoriumpreparaten of soortgelijke stoffen en producten die onder Richtlijn 2007/47/EG inzake medische hulpmiddelen vallen
- Gebruik in explosiegevaarlijke omgevingen
- Gebruik buiten of in vochtige ruimten en of omgevingen met spatwater
- Gebruik in het woongedeelte, omdat in dergelijke omgevingen geen adequate

# Algemene veiligheidsvoorschriften

bescherming van de radio-ontvangst kan worden gegarandeerd.\*

Ondeskundig gebruik van het toestel leidt tot beschadiging of bederf van de opgeslagen producten.

## Klimaatklassen

De voor uw apparaat van toepassing zijnde klimaatklasse staat op het typeplaatje.

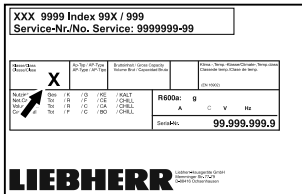


Fig. 3 Typeplaatje

(X) Deze klimaatklasse geeft aan bij welke omgevingswaarden het apparaat veilig kan worden gebruikt.

Klimaat-klasse (X)	Max. ruimte-temperatuur	Max. rel. vochtigheid
3	+25 °C	60 %
4	+30 °C	55 %
5	+40 °C	40 %
7	+35 °C	75 %

## Aanwijzing

De minimaal toegestane ruimtetemperatuur op de plaats van opstelling is +10 °C.

Onder grensomstandigheden kan zich lichte condensatie vormen op de glazen deur (afhankelijk van de uitvoering) en op de zijwanden.

Aanbevolen temperatuurinstelling:	
Temperatuurklasse (Z)	Temperatuurinstelling
L1	-18 °C
M1	+5 °C

## 1.5 Geluidsemissie van het apparaat

Het A-gewogen geluidsdrukniveau tijdens de werking van het toestel is lager dan 70 dB(A) (geluidsvermogen rel. 1 pW).

## 1.6 Conformiteit

Het koudemiddelcircuit is gecontroleerd op lekkages. Het apparaat voldoet aan de relevante veiligheidsvoorschriften.

EU-conformiteitsverklaring	
Fabrikant/Exposant:	LIEBHERR-HAUSGERÄTE LIENZ GMBH

EU-conformiteitsverklaring	
Adres:	A-9900 Lienz, Dr. Hans Liebherr Straße 1
Het betreffende product voldoet aan de bepalingen van de volgende Europese richtlijnen en verordeningen:	
(EU) 2019/2020, (EU) 2015/1095, (EU) 2015/1094, (EU) 2017/1369, 2006/42/EC, 2014/30/EU, 2009/125/EC, 2011/65/EU	
De volledige tekst van de EU-conformiteitsverklaring is onder het volgende internetadres beschikbaar: <a href="http://www.liebherr.com">www.liebherr.com</a>	

## 1.7 SVHC-stoffen volgens de REACH-verordening

Onder de volgende link kunt u controleren of uw apparaat SVHC-stoffen volgens de REACH-verordening bevat: [home.liebherr.com/de/deu/de/liebherr-erleben/nachhaltigkeit/umwelt/scip/scip.html](http://home.liebherr.com/de/deu/de/liebherr-erleben/nachhaltigkeit/umwelt/scip/scip.html)

## 1.8 EPREL-database

Vanaf 1 maart 2021 zijn informatie over etikettering inzake energieverbruik en vereisten inzake ecologisch ontwerp te vinden in de Europese productdatabase (EPREL). U krijgt toegang tot de productdatabase via de link <https://eprel.ec.europa.eu/>. Hier wordt u gevraagd de modelidentificatie in te voeren. De modelidentificatie vindt u op het typeplaatje.

# 2 Algemene veiligheidsvoorschriften

Bewaar deze handleiding zorgvuldig, zodat u hem te allen tijde kunt raadplegen.

Als u het apparaat doorgeeft, geef dan ook de handleiding door aan de volgende eigenaar.

Om het apparaat goed en veilig te kunnen gebruiken, moet u deze handleiding vóór gebruik aandachtig doorlezen. Volg altijd de instructies, veiligheidsvoorschriften en waarschuwingen die hierin zijn opgenomen. Deze zijn belangrijk om het apparaat veilig en probleemloos te kunnen installeren en gebruiken.

## Gevaren voor de gebruiker:

- Dit apparaat kan gebruikt worden door kinderen vanaf 8 jaar en door personen met verminderde lichamelijke, zintuiglijke of geestelijke vermogens of gebrek aan ervaring en kennis, indien deze personen onder toezicht staan of instructies hebben gekregen over het gebruik van het apparaat op een veilige manier en deze personen de gevaren begrijpen. Kinderen mogen niet met het apparaat spelen. Reiniging en onderhoud mogen niet door kinderen zonder toezicht worden uitgevoerd.

## Algemene veiligheidsvoorschriften

- De contactdoos moet eenvoudig toegankelijk zijn, zodat het apparaat in noodgevallen snel van de stroomvoorziening kan worden losgekoppeld. Deze moet zich buiten de achterkant van het apparaat bevinden.
- Als het apparaat van het net wordt gescheiden, altijd bij de stekker vasthouden. Niet aan de kabel trekken.
- Bij storingen de netstekker uittrekken of de zekering uitschakelen.
- **WAARSCHUWING:** Het netsnoer niet beschadigen. Apparaat niet gebruiken, als het netsnoer is beschadigd.
- **WAARSCHUWING:** Meervoudige contactdozen/verdeeldozen en andere elektronische apparaten (zoals halogeentransformatoren) mogen niet aan de achterzijde van apparaten worden geplaatst en gebruikt.
- **WAARSCHUWING:** ventilatieopeningen in het apparaatbehuizing of in de inbouwbehuizing niet afsluiten.
- Reparaties en ingrepen aan het apparaat alleen door de klantenservice of ander hiervoor opgeleid vakpersoneel laten uitvoeren.
- Apparaat alleen volgens de voorschriften monteren, aansluiten en afvoeren.

### Brandgevaar:

- Het gebruikte koelmiddel (gegevens op het typeplaatje) is milieuvriendelijk maar brandbaar. Koelmiddel dat ontsnapt, kan ontbranden.
  - **WAARSCHUWING:** Koelkringloop niet beschadigen.
  - Vermijd het hanteren van ontstekingsbronnen in de binnenkant van het apparaat.
  - **WAARSCHUWING:** In het koelvak geen elektrische apparaten gebruiken die niet van het door de fabrikant aanbevolen type zijn.
  - Indien koudemiddel uittreedt: Open vuur of ontstekingsbronnen in de buurt van het uittreedpunt vermijden. Ruimte goed ventileren. Klantenservice informeren.
- Het apparaat niet in de buurt van explosieve gassen gebruiken.
- Geen benzine of andere brandbare gassen en vloeistoffen in de buurt van het apparaat bewaren of gebruiken.
- Geen explosieve stoffen, zoals spuitbussen met brandbaar drijfgas, in het apparaat bewaren. Deze spuitbussen zijn te herkennen aan de opgedrukte inhoud of een vlamsymbool. Alle uittredende gassen

kunnen worden ontstoken door elektrische componenten.

- Brandende kaarsen, lampen en andere voorwerpen met open vuur uit de buurt van het apparaat houden, zodat ze het apparaat niet in brand kunnen steken.
- Alcoholische dranken of andere verpakkingen die alcohol bevatten alleen in goed gesloten verpakkingen bewaren. Eventueel uittredende alcohol kan door elektrische onderdelen worden ontstoken.

### Val- en kantelgevaar:

- Plinten, laden, deuren enz. niet als opstapje of als steun gebruiken.

### Gevaar voor bevriezing, gevoelloosheid en pijn:

- Permanent contact van de huid met koude oppervlakken of gekoelde/bevroren producten vermijden of beschermende maatregelen treffen, bijvoorbeeld handschoenen gebruiken.

### Letsel- en beschadigingsgevaar:

- **WAARSCHUWING:** Om het ontdooiproces te versnellen, geen mechanische hulpmiddelen of andere middelen gebruiken die niet door de fabrikant worden aanbevolen.
- **WAARSCHUWING:** Letselgevaar door elektrische schok! Onder de afdekking bevinden zich onder spanning staande delen. Led-binnenverlichting alleen door de klantenservice of hiervoor opgeleid deskundig personeel laten vervangen of repareren.
- **LET OP:** Apparaat mag alleen met origineel toebehoren van de fabrikant of met door de fabrikant goedgekeurd toebehoren van andere producenten worden gebruikt. De gebruiker draagt het risico bij gebruik van niet-goedgekeurd toebehoren.

### Beknellingsgevaar:

- Bij het openen en sluiten van de deur niet in het scharnier grijpen. De vingers kunnen ingeklemd raken.

### Kwalificatie deskundig personeel:

Deskundig personeel zijn personen die door hun technische opleiding, kennis en ervaring en hun kennis van de relevante normen in staat zijn het aan hun opgedragen werk te beoordelen en uit te voeren en mogelijke gevaren te onderkennen. Ze moeten een opleiding, instructies en toestemming hebben om met het apparaat te werken.

### Symbolen op het apparaat:

# Werking van het Touch-display



Het symbool kan zich op de compressor bevinden. Het heeft betrekking op de olie in de compressor en wijst op het volgende gevaar: **Kan bij inslikken en indringen in de luchtwegen dodelijk zijn.** Deze aanwijzing is alleen van belang voor het recyclingproces. In de normale modus bestaat er geen gevaar.



**WAARSCHUWING:** Brandgevaar / brandbare materialen. Het symbool bevindt zich op de compressor en wijst op het gevaar van ontvlambare stoffen. De sticker niet verwijderen.



Deze of een vergelijkbare sticker kan op de achterkant van het apparaat zijn aangebracht. Deze wijst erop dat er zich vacuüm-isolatiepanelen (VIP) of perlietpanelen in de deur en/of de behuizing bevinden. Deze aanwijzing is alleen van belang voor het recyclingproces. De sticker niet verwijderen.



**WAARSCHUWING: Koud oppervlak!** Alleen met een geschikte handbescherming aanraken.

Deze of een soortgelijke sticker kan zich op het apparaat bevinden en duidt op het gevaar van bevriezing.

**Neem de specifieke waarschuwingen en de andere specifieke instructies in de andere hoofdstukken in acht:**

	<b>GEVAAR</b>	Wijst op een onmiddellijke gevaarlijke situatie die, indien deze niet wordt vermeden, tot de dood of ernstig letsel zal leiden.
	<b>WAARSCHUWING</b>	Wijst op een gevaarlijke situatie die, indien deze niet wordt vermeden, tot de dood of ernstig letsel kan leiden.
	<b>VOORZICHTIG</b>	Wijst op een gevaarlijke situatie die, indien deze niet wordt vermeden, kan leiden tot licht of middelzwaar letsel.
	<b>LET OP</b>	Wijst op een gevaarlijke situatie die, indien deze niet wordt vermeden, tot aanzienlijke materiële schade kan leiden.
	<b>Aanwijzing</b>	Wijst op nuttige informatie en tips.

## 3 Werking van het Touch-display

U bedient uw apparaat met het Touch-display. Met het Touch-display (verder display genoemd) selecteert u de functies van het apparaat door te tikken. Als u gedurende 10 seconden geen actie op het display uitvoert, gaat het display terug naar het bovenliggende menu of rechtstreeks naar de statusweergave.

## 3.1 Navigatie en verklaring van symbolen

In de afbeeldingen worden verschillende symbolen voor navigatie op het display gebruikt. Deze symbolen worden in de volgende tabel beschreven.

Symbool	Beschrijving
	<b>Op de navigatiepijl vooruit drukken:</b> In het menu één stap verdergaan.
	<b>Op de navigatiepijl achteruit drukken:</b> In het menu één stap teruggaan.
	<b>3 seconden op de navigatiepijl achteruit drukken:</b> In het hoofdmenu of vanuit het instellingenmenu terugspringen naar de statusweergave.
	<b>Meerdere keren achter elkaar op de navigatiepijl drukken:</b> In het menu verdergaan tot de gewenste functie.
	<b>Op het bevestigingssymbool drukken:</b> Functie activeren/deactiveren. Submenu openen.
	<b>Tegelijk op het bevestigingssymbool en het terugsymbool drukken:</b> Eén menuniveau terugspringen.
	<b>Pijl met klok:</b> Het duurt meer dan 10 seconden voordat de volgende weergave op het display verschijnt.
	<b>Pijl met tijdweergave:</b> Het duurt de aangegeven tijd voordat de volgende weergave op het display verschijnt.
	<b>Symbool "Instellingsmenu" openen:</b> Naar het instellingsmenu navigeren en het instellingsmenu openen.  Indien vereist: In het instellingsmenu naar de gewenste functie navigeren. (zie 3.2.1 Instellingenmenu openen)

Symbol	Beschrijving
	<p><b>Symbol "Uitgebreid menu" openen:</b></p> <p>Naar het uitgebreide menu navigeren en het uitgebreide menu openen.</p> <p>Indien vereist: In het uitgebreide menu naar de gewenste functie navigeren. (zie 3.2.2 Uitgebreid menu openen)</p>
Geen actie gedurende 10 seconden	Als u gedurende 10 seconden geen actie op het display uitvoert, gaat het display terug naar het bovenliggende menu of rechtstreeks naar de statusweergave.
Deur openen en sluiten	Als u de deur opent en direct weer sluit, springt het display direct terug naar de statusweergave.

Opmerking: Afbeeldingen van het display worden met Engelse begrippen weergegeven.

## 3.2 Menu's

De functies van het apparaat zijn over verschillende menu's verdeeld.

Menu	Beschrijving
Hoofdmenu	Wanneer u het apparaat inschakelt, bevindt u zich automatisch in het hoofdmenu.  Vanaf hier navigeert u naar de belangrijkste functies van het apparaat, het instellingenmenu en het uitgebreide menu.
Settings Instellingenmenu	Het instellingenmenu bevat de overige apparaatfuncties voor het instellen van uw apparaat. (zie 3.2.1 Instellingenmenu openen)
HCM Uitgebreid menu	Het uitgebreide menu bevat speciale apparaatfuncties voor het instellen van uw apparaat. De toegang tot het uitgebreide menu wordt beveiligd met de cijfercode <b>151</b> . (zie 3.2.2 Uitgebreid menu openen)

### 3.2.1 Instellingenmenu openen

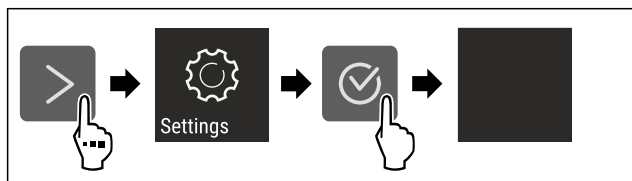


Fig. 4 Voorbeeld

- ▶ Stappen volgens de afbeelding uitvoeren.
- ▷ Instellingenmenu is geopend.
- ▶ Indien vereist: Naar de gewenste functie navigeren.

### 3.2.2 Uitgebreid menu openen

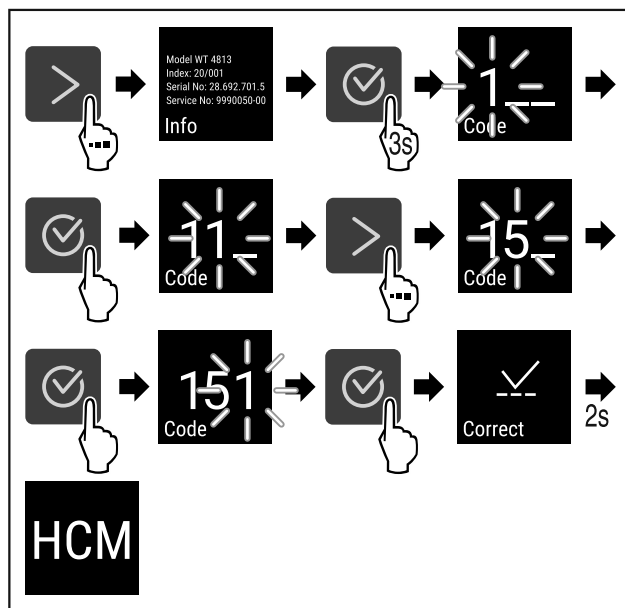


Fig. 5 Toegang met cijfercode **151**

- ▶ Stappen volgens de afbeelding uitvoeren.
- ▷ Geavanceerd menu is geopend.
- ▶ Indien vereist: Naar de gewenste functie navigeren.

## 3.3 Slaapstand

Als u het display 1 minuut niet aanraakt, schakelt het display over naar de slaapstand. In de slaapstand is de helderheid van het display gedimd.

### 3.3.1 Slaapstand beëindigen

- ▶ Op een willekeurige navigatietoets drukken.
- ▷ Slaapstand is beëindigd.

## 4 In gebruik nemen

### 4.1 Opstelvoorwaarden



#### WAARSCHUWING

Brandgevaar door vocht!

Wanneer stroomgeleidende delen of de stroomaansluiting vochtig worden, kan dat leiden tot kortsluiting.

- ▶ Het apparaat is ontworpen voor gebruik in een gesloten ruimte. Het apparaat niet buiten, in een vochtige omgeving of binnen bereik van spatwater plaatsen.

#### 4.1.1 Plaats van opstelling



#### WAARSCHUWING

Vrijkomend koudemiddel en olie!

Brand. Het gebruikte koelmiddel is milieuvriendelijk maar wel brandbaar. De gebruikte olie is ook brandbaar. Vrijkomend koelmiddel en vrijkomende olie kunnen bij hoge concentratie en in contact met een externe warmtebron ontvlammen.

- ▶ Buisleidingen van de koelmiddelkringloop en compressor niet beschadigen.

- Plaats het apparaat niet naast een fornuis, verwarming of dergelijke, en stel het apparaat niet bloot aan direct zonlicht.

# In gebruik nemen

- Een optimale opstelplaats is een droge en goed geventileerde ruimte.
- Wanneer het apparaat in een zeer vochtige omgeving wordt neergezet, kan zich aan de buitenkant van het apparaat condenswater vormen. Let op de plaats van opstelling altijd op de be- en ontluuchting.
- Hoe meer koelmiddel in het apparaat aanwezig is, des te groter moet de ruimte zijn waarin het apparaat staat. In te kleine ruimten kan bij een lek een brandbaar gasluchtmengsel ontstaan. Per 8 g koelmiddel moet de opstelruimte minstens 1 m<sup>3</sup> groot zijn. Gegevens over het gebruikte koelmiddel staan op het typeplaatje aan de binnenkant van het apparaat.
- De vloer op de plaats van opstelling moet horizontaal en vlak zijn.
- De plaats van opstelling moet voor het apparaatgewicht inclusief de maximale belasting over voldoende draagvermogen beschikken. (zie 9.1 Technische gegevens)
- Het gebruik in explosiegevaarlijke omgevingen is niet toegestaan.

## 4.1.2 Elektrische aansluiting



### WAARSCHUWING

Brandgevaar door verkeerd opstellen!

Als een stroomkabel of stekker de achterkant van het apparaat raakt, kunnen de trillingen van het apparaat de stroomkabel of stekker beschadigen en kortsluiting veroorzaken.

- ▶ Voorkom bij het opstellen van het apparaat dat onder het apparaat stroomkabels klem komen te zitten.
- ▶ Apparaat zo opstellen, dat stekker of netsnoer niet tegen het apparaat liggen.
- ▶ Op contactdozen in het apparaatachterpaneel geen apparaten aansluiten.
- ▶ Meervoudige contactdozen of verdeelkasten en andere elektronische apparaten (bijv. halogeen-transformatoren) mogen **niet** aan het achterpaneel van apparaten worden aangebracht en gebruikt.

## 4.2 Afmetingen apparaat

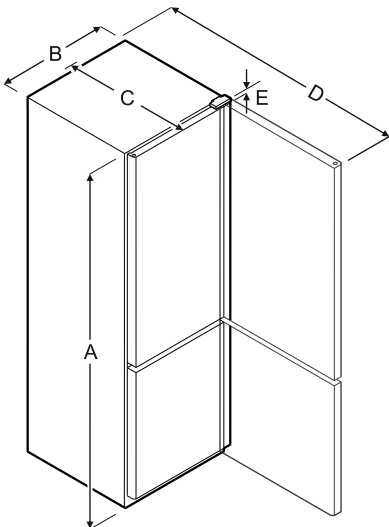


Fig. 6

Model	A	B	C	D	E
FCFCvg 4002	2044 mm	597 mm	654 mm	1203 mm	23 mm
FCFCvg 4032	2044 mm	597 mm	654 mm	1203 mm	23 mm

Model	A	B	C	D	E
FCFvg 4002	2044 mm	597 mm	654 mm	1203 mm	23 mm

A = hoogte van apparaat inclusief stelvoeten/wieltjes

B = breedte van apparaat zonder greep

C = diepte van apparaat zonder greep

D = diepte van apparaat bij geopende deur

E = scharnierhoogte

Model	Netto-inhoud
FCFCvg 4002	(zie 1.2 Apparaat- en uitrustingsoverzicht)
FCFCvg 4032	Typeplaatje
FCFvg 4002	

## 4.3 Apparaat transporteren



### WAARSCHUWING

Gevaar voor verwonding door glasscherven!\*

Tijdens transport op een hoogte van meer dan 1500 m kan het glas van de deur breken. De scherven zijn scherp en kunnen ernstige verwondingen veroorzaken.

- ▶ Navenante veiligheidsmaatregelen treffen.



### WAARSCHUWING

Gevaar voor letsel en beschadigingen door omkantelend apparaat!

- ▶ Let tijdens het transport van apparaten op oneffen vloeren en hellingen.

**Bij het transport van het apparaat het volgende in acht nemen:**

- ▶ Apparaat rechtop transporteren.
- ▶ Apparaat met twee personen transporteren.

**Bij eerste ingebruikname:**

- ▶ Het apparaat verpakt transporteren.

**Bij het transport van het apparaat na de eerste ingebruikname (bijv. verhuizing of reiniging):**

- ▶ Apparaat leegmaken.
- ▶ Deur beveiligen tegen ongewenst openen.

## 4.4 Apparaat uitpakken

- ▶ Controleer of het apparaat en de verpakking op transportschade. Neem onmiddellijk contact met de leverancier op, als u een beschadiging opmerkt. Het apparaat niet op de stroomvoorziening aansluiten.
- ▶ Verwijder alle verpakkingsmaterialen van de achterzijde of de zijwanden van het apparaat die een correcte plaatsing of ventilatie kunnen belemmeren.



## 4.5 Deurgreep monteren

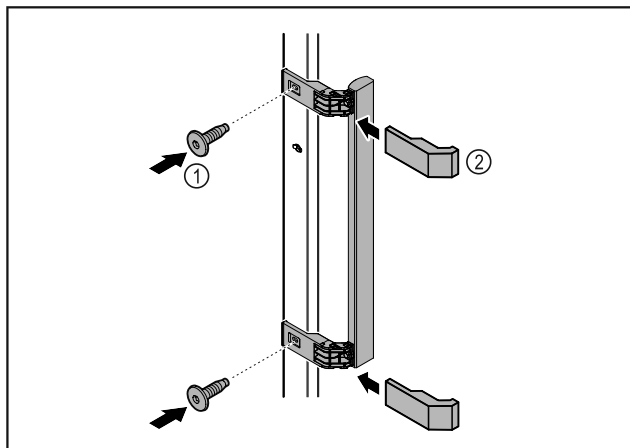


Fig. 7

- ▶ Meegeleverde greep met de meegeleverde schroeven Fig. 7 (1) op de deur aanbrengen.
- ▶ Afdekplaatje Fig. 7 (2) plaatsen.

## 4.6 Apparaat opstellen



### VOORZICHTIG

Letsel- en beschadigingsgevaar!

- ▶ Apparaat met 2 personen opstellen.



### VOORZICHTIG

Letsel- en beschadigingsgevaar!

De deur kan tegen de wand slaan en hierdoor worden beschadigd. Bij glazen deuren kan het beschadigde glas tot letsel leiden!

- ▶ Deur tegen het slaan tegen de wand beveiligen. Deurstopper, bijv. van vilt, op de wand aanbrengen.

- ▶ Alle benodigde onderdelen (bijv. netkabel) op de achterzijde van het apparaat aansluiten en naar de zijkant leiden.

### Aanwijzing

Kabels kunnen beschadigd worden!

- ▶ Kabels bij het terugschuiven niet ingeklemd raken.

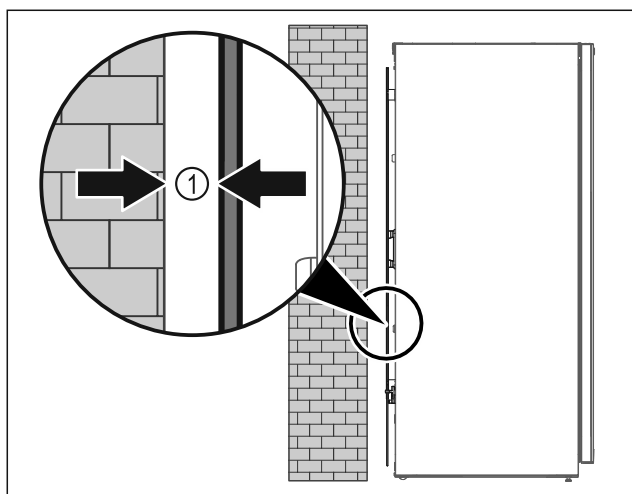


Fig. 8

- ▶ Apparaat ofwel vrij in de ruimte of direct tegen een wand met een minimumafstand van 5 mm Fig. 8 (1) opstellen.

## 4.7 Apparaat uitlijnen

### LET OP

Vervorming van het apparaat en deur sluit niet.

- ▶ Apparaat horizontaal en verticaal uitlijnen.
- ▶ Oneffen ondergrond met stelvoeten compenseren.



### WAARSCHUWING

Niet-deskundige hoogteverstelling van de stelvoet!

Zwaar tot dodelijk letsel. Door verkeerde hoogteverstelling kan het onderdeel van de stelvoet losraken en het apparaat kantelen.

- ▶ De stelvoet er niet te ver uitdraaien.

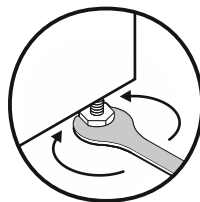


Fig. 9

### Apparaat optillen:

- ▶ Stelvoet rechtsom draaien.

### Apparaat neerlaten:

- ▶ Stelvoet linksom draaien.

## 4.8 Plaatsen van meerdere apparaten

### LET OP

Beschadigingsgevaar door condenswater tussen de zijwanden!

- ▶ Het apparaat niet direct naast een ander koelapparaat plaatsen.
- ▶ Apparaat met afstand van 3 cm tussen de apparaten opstellen.
- ▶ Meerdere apparaten alleen tot temperaturen van 35 °C en 65 % luchtvochtigheid naast elkaar opstellen.
- ▶ Bij hoge luchtvochtigheid afstand tussen de apparaten vergroten.

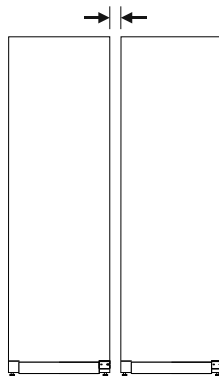


Fig. 10 Side-by-side-opstelling

### Aanwijzing

Een side-by-side-kit is als toebehoren via de Liebherr-klantenservice verkrijgbaar. (zie 9.3 Klantenservice)

## 4.9 Na het plaatsen

- ▶ Beschermfolies verwijderen.\*
- ▶ Apparaat reinigen. (zie 8.2 Apparaat reinigen)
- ▶ Indien nodig: Apparaat desinfecteren.
- ▶ Factuur bewaren om voor servicediensten apparaat- en dealergegevens beschikbaar te hebben.

# In gebruik nemen

## 4.10 Afvalverwerking van de verpakking



### WAARSCHUWING

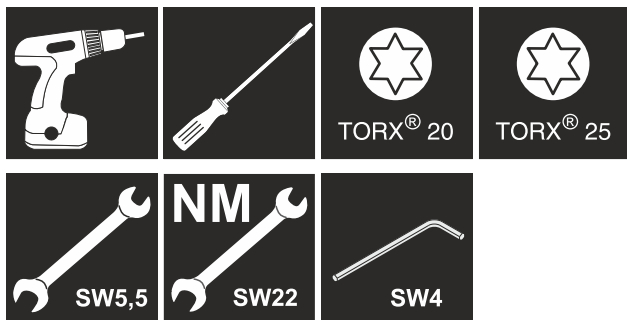
Gevaar voor verstikking door verpakkingsmateriaal en folie!  
► Kinderen niet met het verpakkingsmateriaal laten spelen.

De verpakking bestaat uit recyclebaar materiaal:

- Golfkarton/karton
  - Onderdelen uit geschuimd polystyreen
  - Folies en zakken uit polyetheen
  - Spanbanden uit polypropeen
  - Vastgespijkerd houten raam afgewerkt met polyethyleen\*
- Breng het verpakkingsmateriaal naar een officieel inzamelpunt.

## 4.11 Deurscharnier verwisselen

### Gereedschap



### WAARSCHUWING

Letselgevaar door niet-deskundige wissel van de deurscharnieren!

- Deurscharnieren alleen door deskundig personeel laten wisselen.



### WAARSCHUWING

Letselgevaar en materiële schade door hoog deurgewicht!

- Ombouw alleen uitvoeren, als u een gewicht van 25 kg kunt dragen.  
► Ombouw alleen met twee personen uitvoeren.

### LET OP

Onder stroom staande onderdelen!

Beschadiging van elektrische onderdelen.

- Netstekker eruit trekken voordat de deurscharnieren worden gewisseld.

- Deur openen.

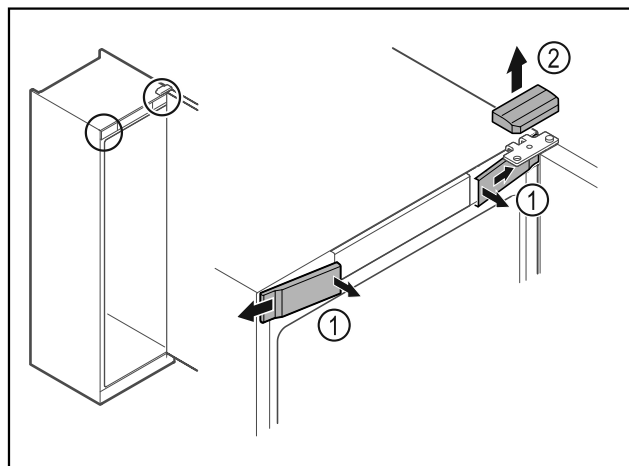


Fig. 11

- Voorste afdekkingen Fig. 11 (1) binnen ontgrendelen en naar de zijkant toe verwijderen.  
► Bovenste afdekking Fig. 11 (2) naar boven toe verwijderen.

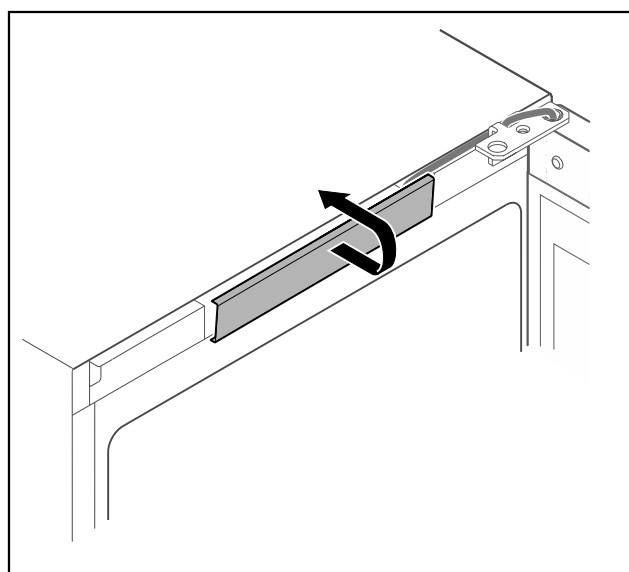


Fig. 12

- Middelste afdekking ontgrendelen en verwijderen.

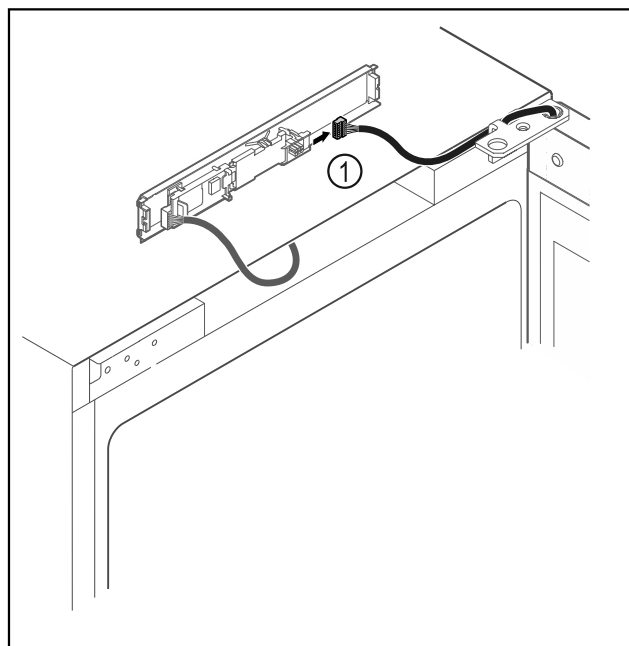


Fig. 13

- ▶ Stekker Fig. 13 (1) van printplaat loskoppelen.

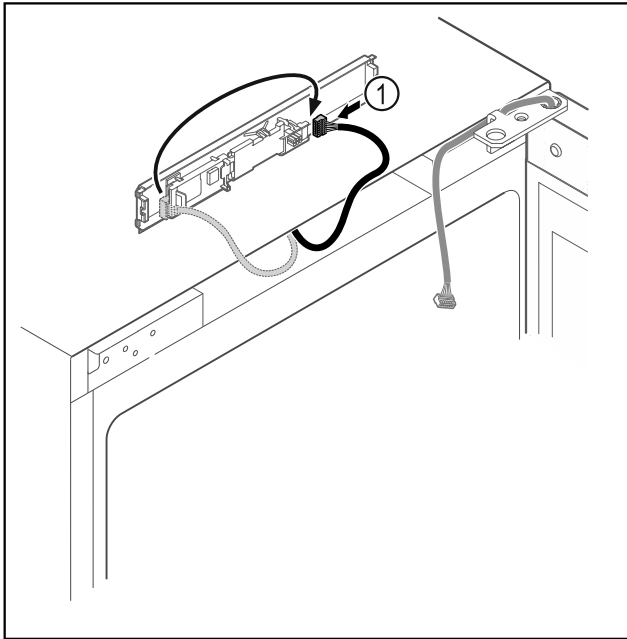


Fig. 14

- ▶ Stekker Fig. 14 (1) op printplaat verwisselen.

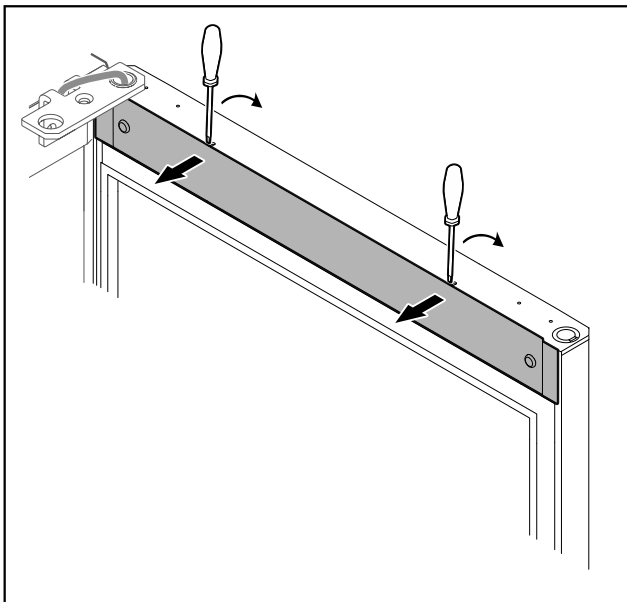
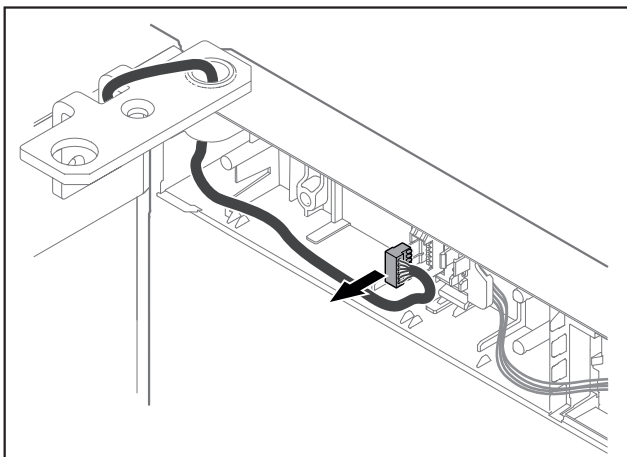


Fig. 15

- ▶ Afdekking met een kleine schroevendraaier ontgrendelen en verwijderen.



- ▶ Stekker uit steckerhouder verwijderen.

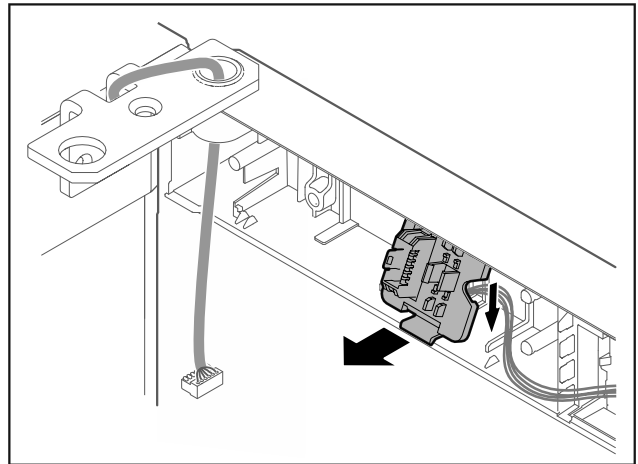


Fig. 17 De inbouwpositie van de steckerhouder kan 180° gedraaid zijn.

- ▶ Steckerhouder ontgrendelen.

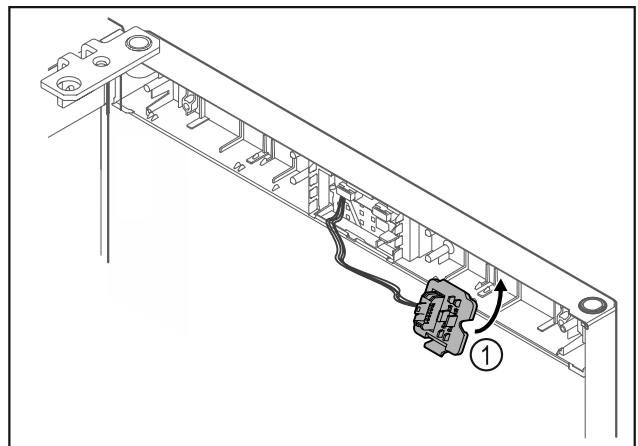


Fig. 18

- ▶ Steckerhouder Fig. 18 (1) aan tegenoverliggende zijde vergrendelen.

## LET OP

Letselgevaar door eruit vallende deur!

- ▶ Deur vasthouden.

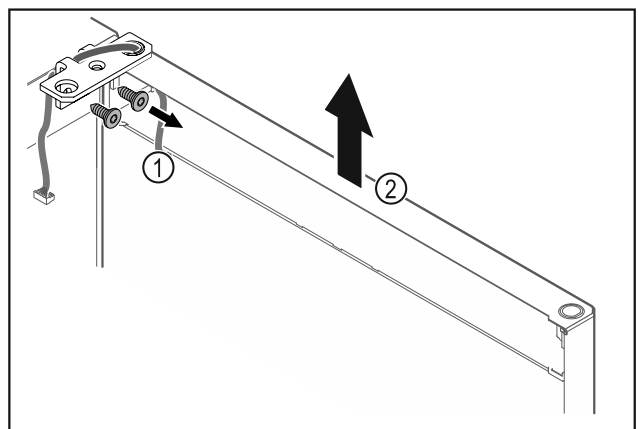


Fig. 19

- ▶ Scharnierhoek Fig. 19 (1) losschroeven.
- ▶ Deur inclusief scharnierhoek Fig. 19 (2) circa 200 mm recht omhoog tillen en verwijderen.
- ▶ Deur voorzichtig op een zachte ondergrond leggen.

## In gebruik nemen

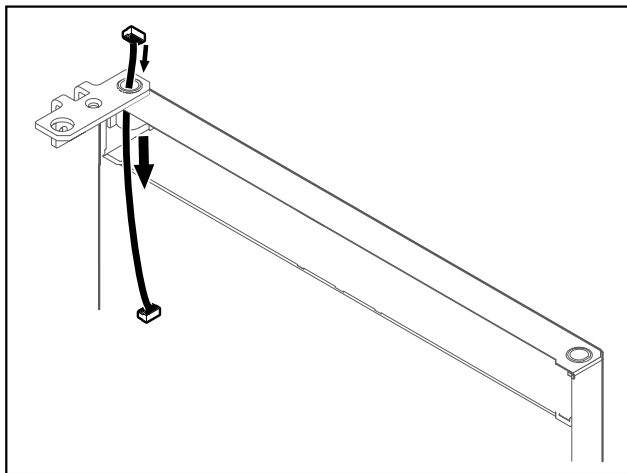


Fig. 20

- Kabel voorzichtig eruit trekken.

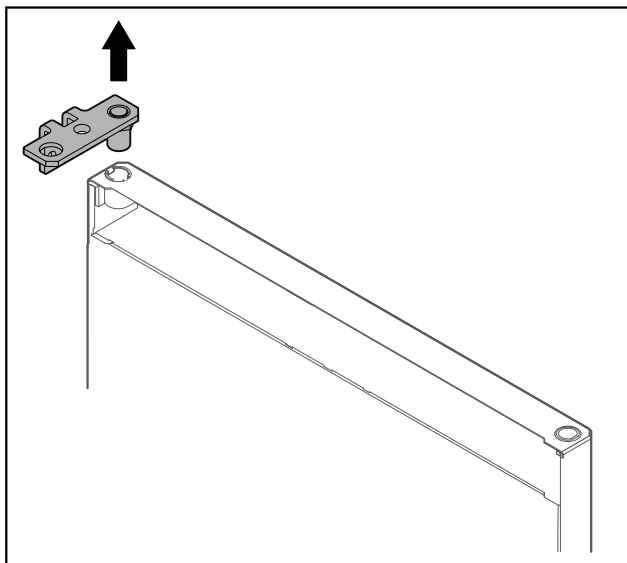


Fig. 21

- Scharnierhoek eruit trekken.

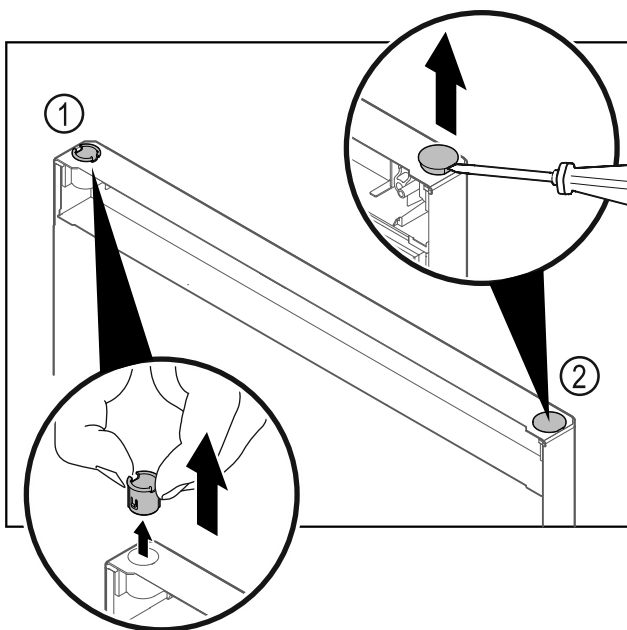


Fig. 22 Deur koelgedeelte

- Scharnierbus Fig. 22 (1) met de vingers eruit trekken.
- Afdekstop Fig. 22 (2) voorzichtig met een sleufschroevendraaier optillen en eruit trekken.

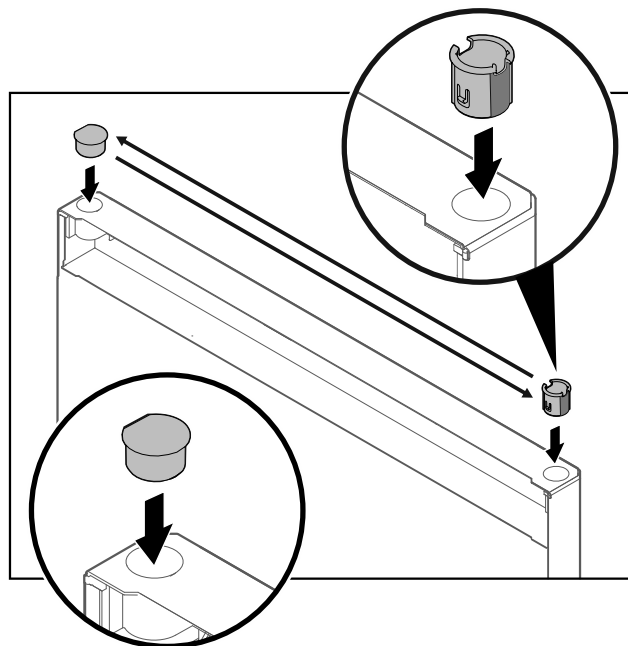


Fig. 23 Deur koelgedeelte

- Scharnierbus en afdekstop steeds aan tegenoverliggende zijde plaatsen (de afgeschuinde zijden omhoog).

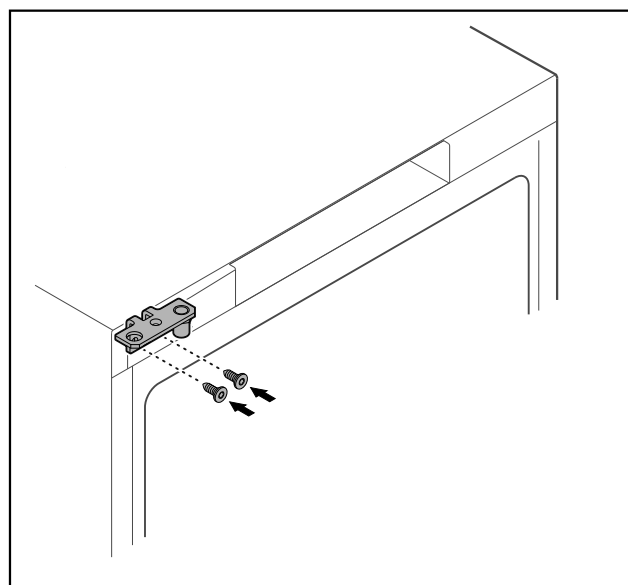


Fig. 24

- Scharnierhoek naar tegenoverliggende zijde verplaatsen.



### WAARSCHUWING

Letselgevaar en materiële schade door eruit kantelende deur!

- Lagerbout met aangegeven aanhaalmoment vastdraaien.

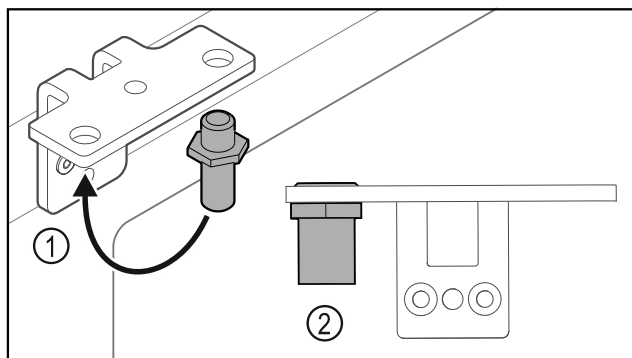


Fig. 25

- ▶ Bouten Fig. 25 (1) naar de scharnierhoek verplaatsen.
- ▶ Bouten Fig. 25 (2) met **aanhaalmoment van 12 Nm** vastdraaien.
- ▶ Scharnierhoek weer losschroeven.

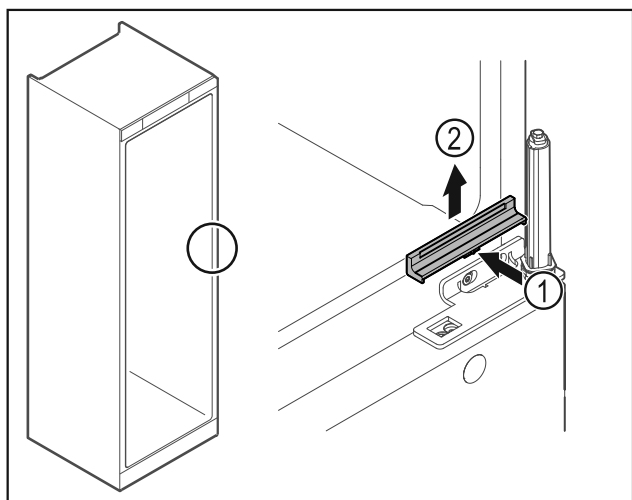


Fig. 26

- ▶ Afdekking Fig. 26 (1) in het midden iets indrukken en naar boven toe verwijderen Fig. 26 (2).

## LET OP

Letselgevaar door gespannen veer!

- ▶ Deursluitsysteem niet uit elkaar halen Fig. 27 (1).

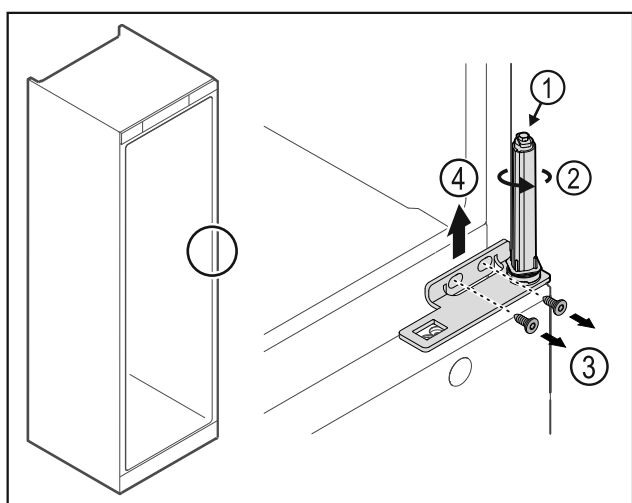


Fig. 27

- ▶ Sluitsysteem Fig. 27 (2) draaien tot het klikt.
- ▷ Voorspanning van het sluitsysteem is losgemaakt.

## Aanwijzing

- ▶ Deur vasthouden.

- ▶ Schroeven Fig. 27 (3) losmaken, scharnierhoek naar boven toe verwijderen Fig. 27 (4).

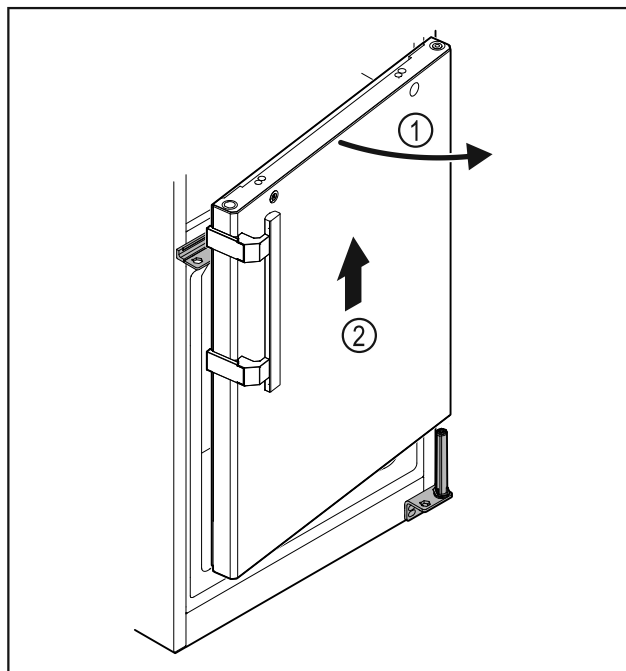


Fig. 28

- ▶ Deur Fig. 28 (1) iets openen, circa 200 mm recht omhoog tillen en verwijderen Fig. 28 (2).
- ▶ Deur voorzichtig op een zachte ondergrond leggen.

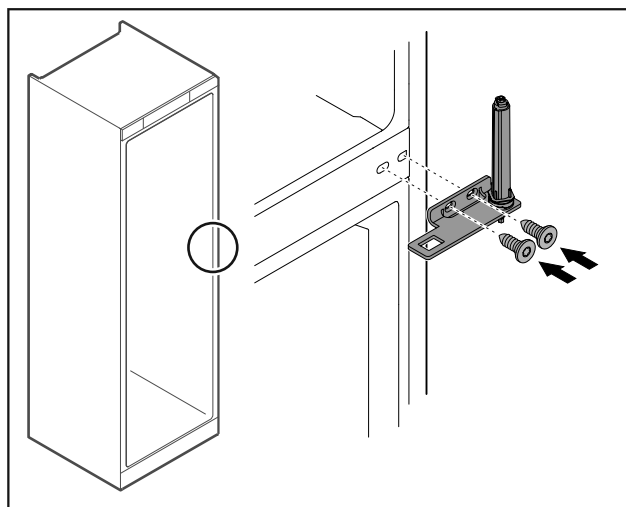


Fig. 29

- ▶ Scharnierhoek weer vastschroeven.

## Aanwijzing

U moet de greep aan beide deuren verplaatsen.

# In gebruik nemen

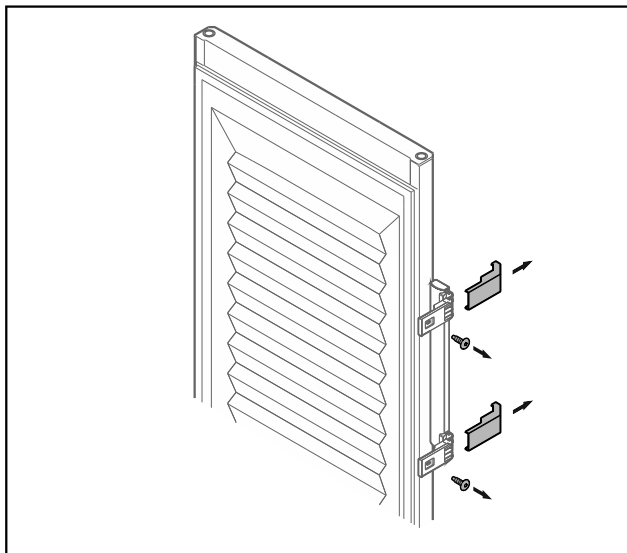


Fig. 30 Geschuimde deur\*

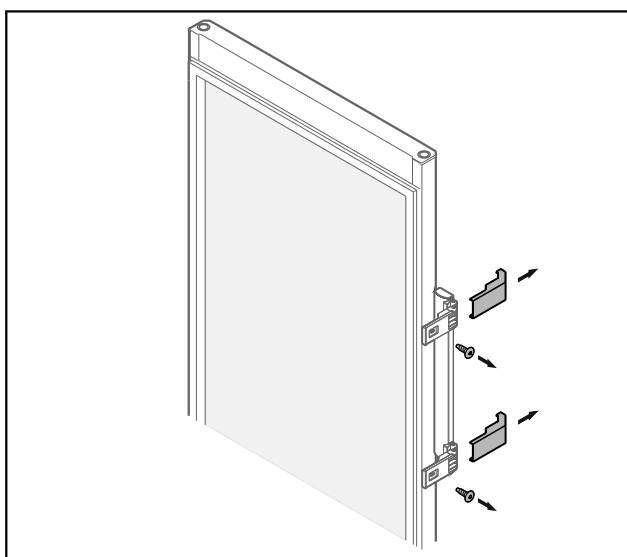


Fig. 31 Glasdeur\*

- ▶ Panelen verwijderen.
- ▶ Greep losschroeven.

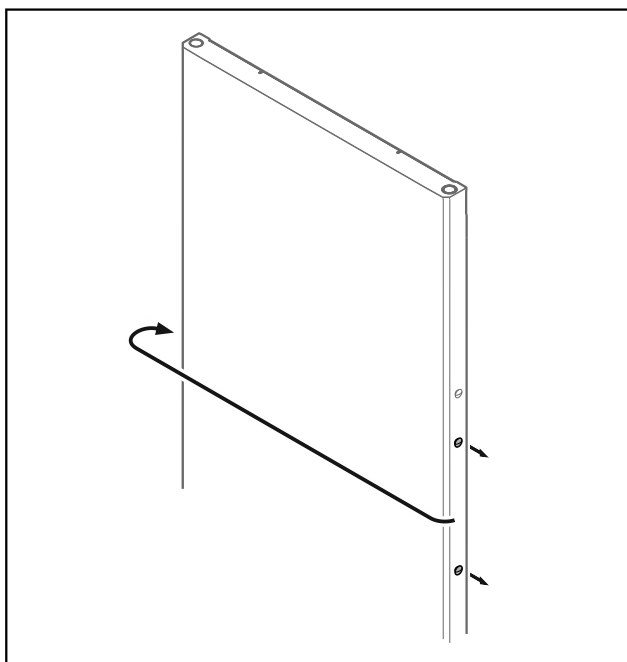


Fig. 32  
▶ Stop naar de tegenoverliggende zijde verplaatsen.

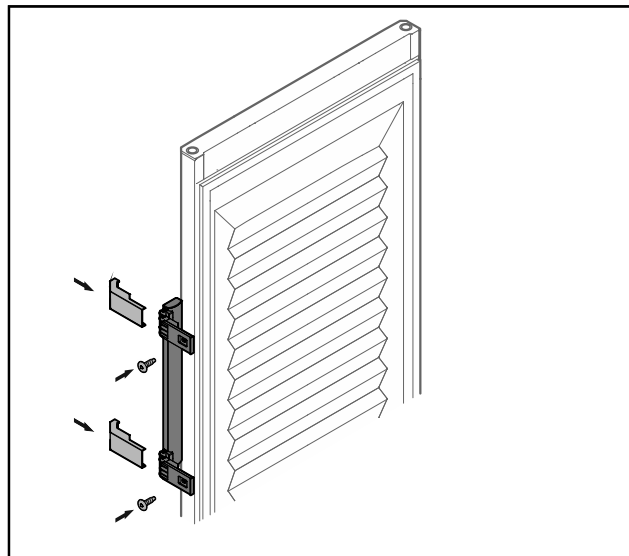


Fig. 33 Geschuimde deur\*

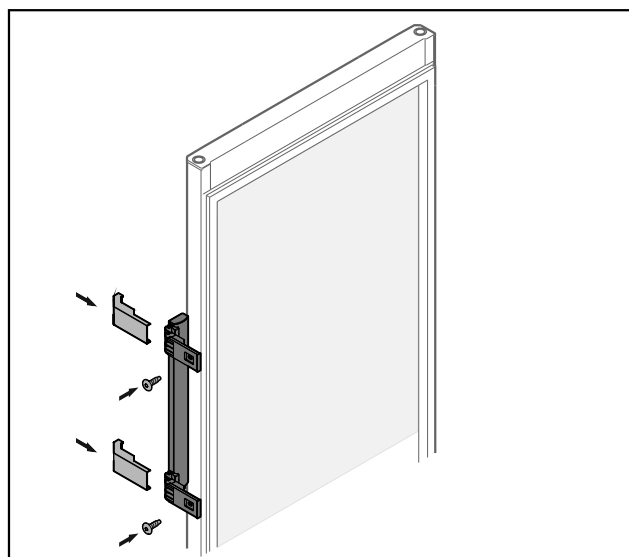


Fig. 34 Glasdeur\*  
▶ Greep aan tegenoverliggende zijde schroeven.  
▶ Panelen aanbrengen.

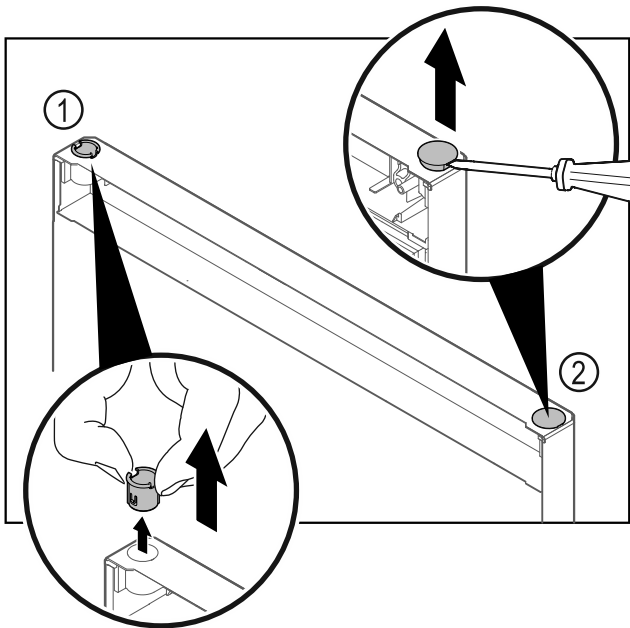


Fig. 35 Deur vriesgedeelte

- ▶ Scharnierbus Fig. 35 (1) met de vingers eruit trekken.
- ▶ Afdeekstop Fig. 35 (2) voorzichtig met een sleufschroevendraaier optillen en eruit trekken.

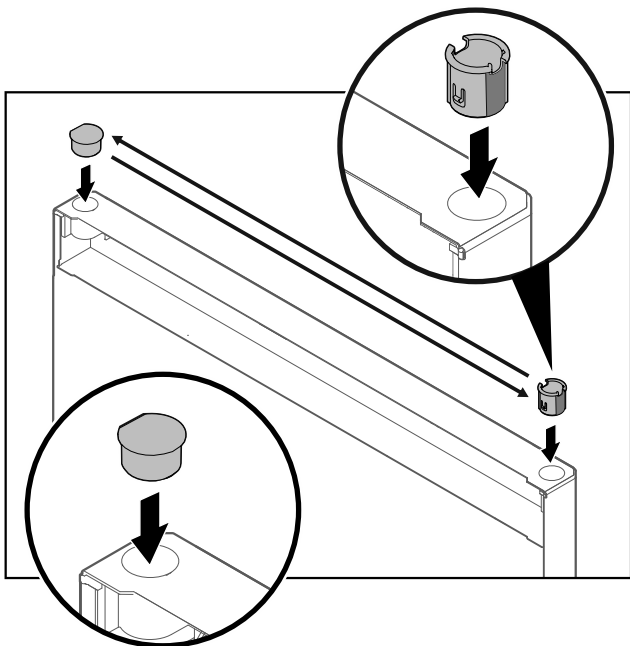


Fig. 36 Deur vriesgedeelte

- ▶ Scharnierbus en afdeekstop steeds aan tegenoverliggende zijde plaatsen (de afgeschuinde zijden omhoog).

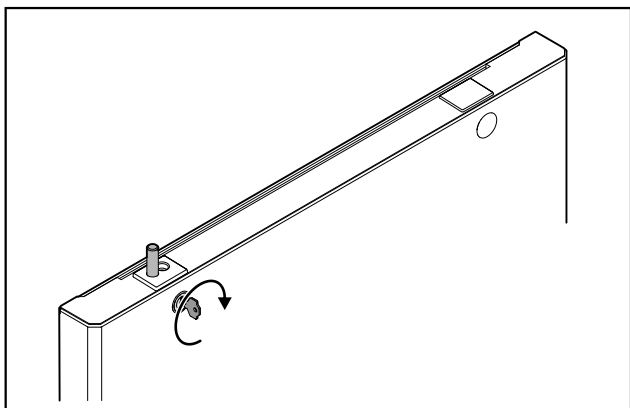


Fig. 37 Deur vriesgedeelte  
▶ Slot vergrendelen.

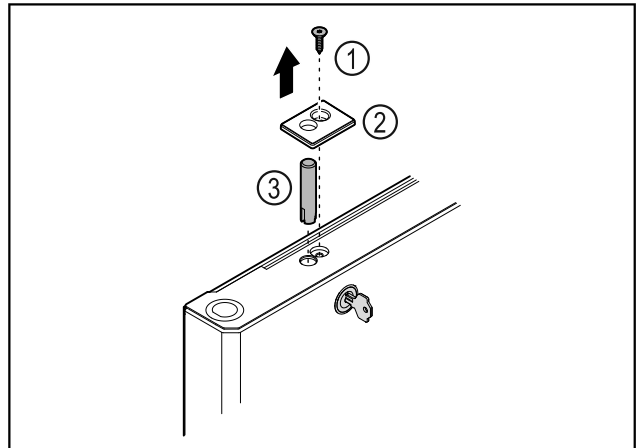


Fig. 38

- ▶ Schroef Fig. 38 (1) verwijderen.
- ▶ Afdekking Fig. 38 (2) met een kleine schroevendraaier losmaken en verwijderen.
- ▶ Slotbout Fig. 38 (3) eruit trekken.

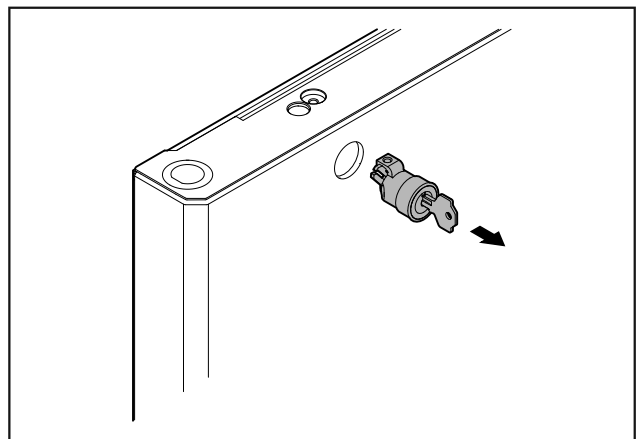


Fig. 39

- ▶ Slot eruit trekken.

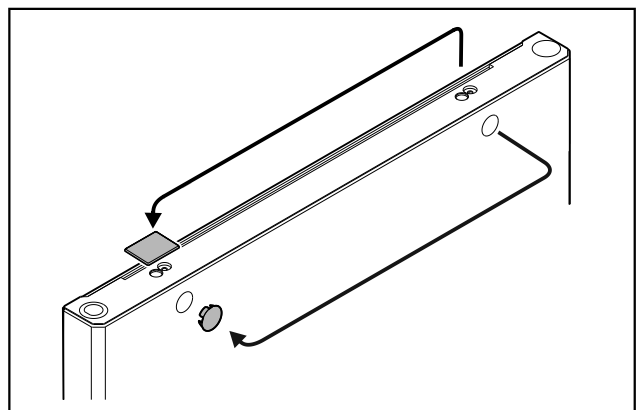


Fig. 40

- ▶ Afdekkingen naar de tegenoverliggende zijde verplaatsen.

## In gebruik nemen

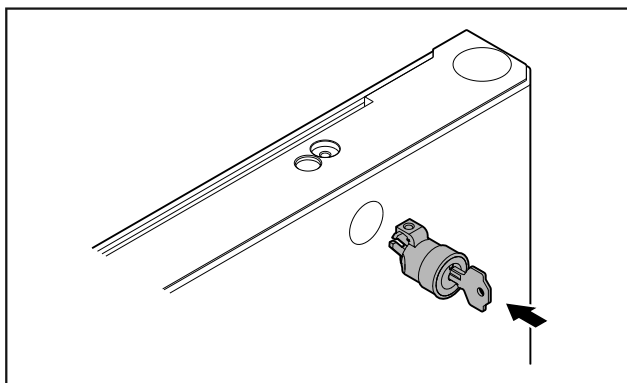


Fig. 41

- ▶ Slot plaatsen.

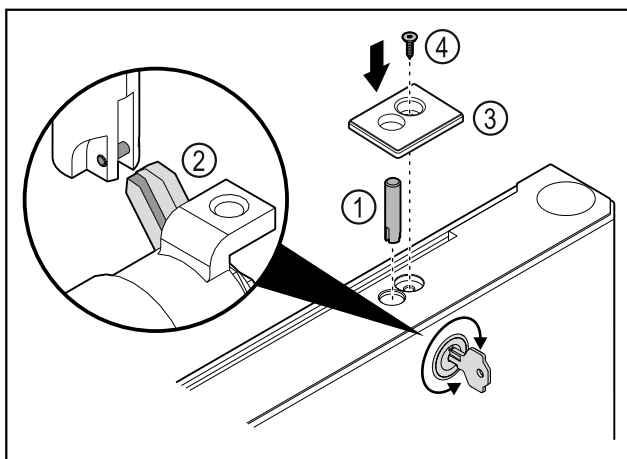


Fig. 42

- ▶ Slotbout Fig. 42 (1) plaatsen.
- ▶ Slot iets draaien zodat slotbout Fig. 42 (2) in sleuf van slot vergrendelt.
- ▶ Afdekking Fig. 42 (3) plaatsen.
- ▶ Schroef Fig. 42 (4) plaatsen.

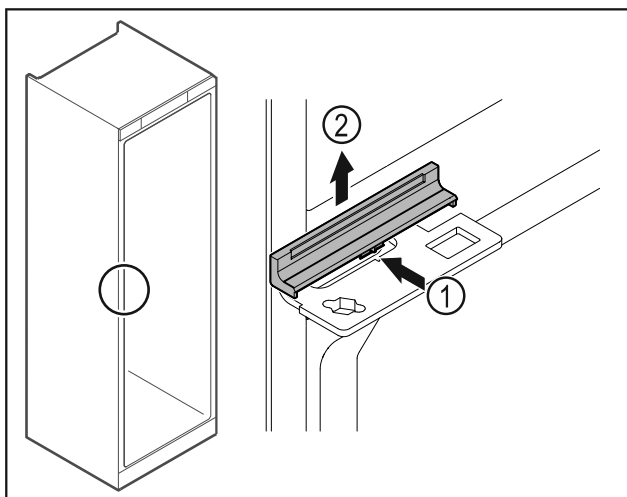


Fig. 43

- ▶ Afdekking Fig. 43 (1) in het midden iets indrukken en naar boven toe verwijderen Fig. 43 (2).

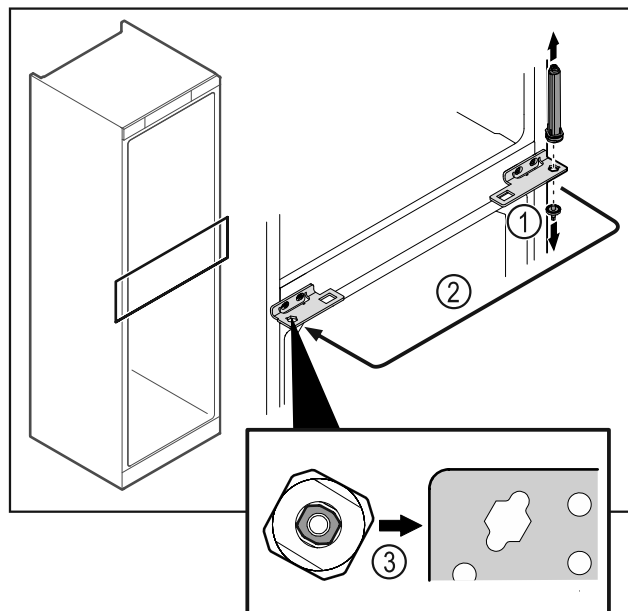


Fig. 44

- ▶ Scharnierbout Fig. 44 (1) losschroeven.
- ▶ Deursluitsysteem Fig. 44 (2) verplaatsen.
- ▶ Bij het gebruik de juiste uitlijning van het deursluitsysteem Fig. 44 (3) in acht nemen.

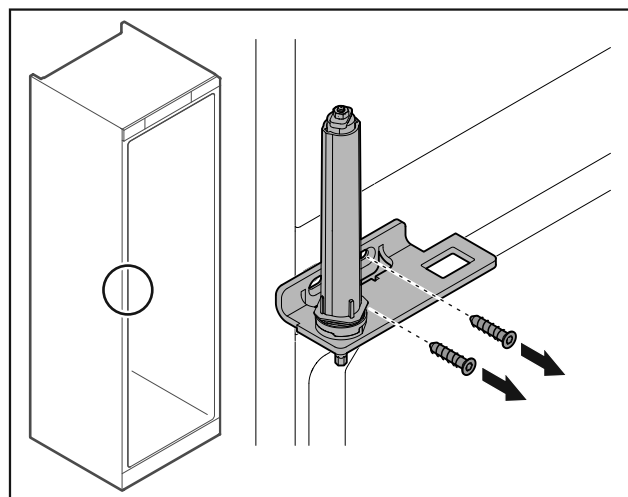


Fig. 45

- ▶ Scharnierhoek losschroeven.

### LET OP

Letselgevaar door gespannen veer!

- ▶ Deursluitsysteem Fig. 46 (1) niet uit elkaar halen.



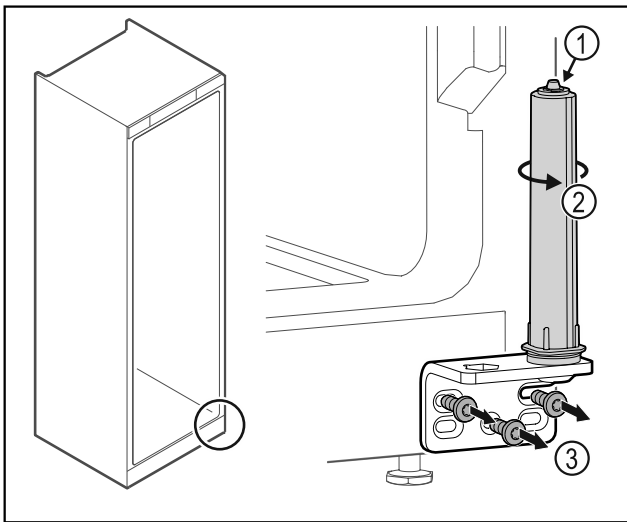


Fig. 46

- ▶ Sluitsysteem Fig. 46 (2) draaien tot het klikt.
- ▷ Voorspanning van het sluitsysteem is losgemaakt.
- ▶ Scharnierhoek Fig. 46 (3) losschroeven.

### Aanwijzing

- Onjuiste plaatsing van de hoogte-instelschijven.  
Bevestiging van de moer niet meer voldoende mogelijk.
- ▶ De schijf moet aan de onderzijde van het sluitsysteem vastklikken.

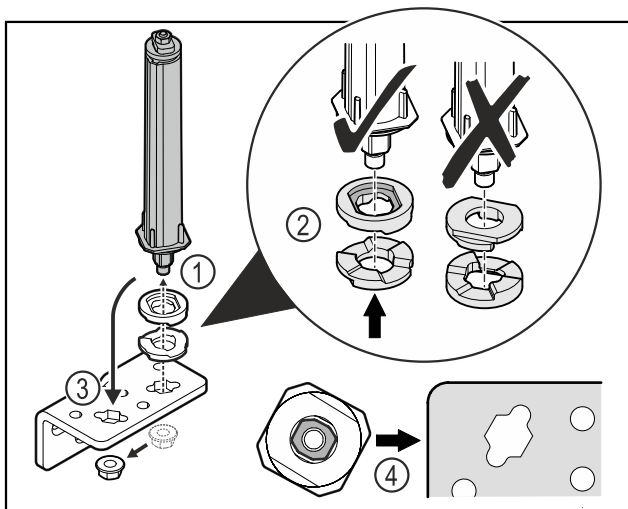


Fig. 47

- ▶ Moer losdraaien en deursluitsysteem verwijderen Fig. 47 (1).
- ▶ De correcte uitlijning van de hoogte-instelschijven in acht nemen Fig. 47 (2).
- ▶ Deursluitsysteem in de scharnierhoek verplaatsen en met de moer vastzetten Fig. 47 (3).
- ▶ Bij het plaatsen de correcte uitlijning van het deursluitsysteem in acht nemen Fig. 47 (4).

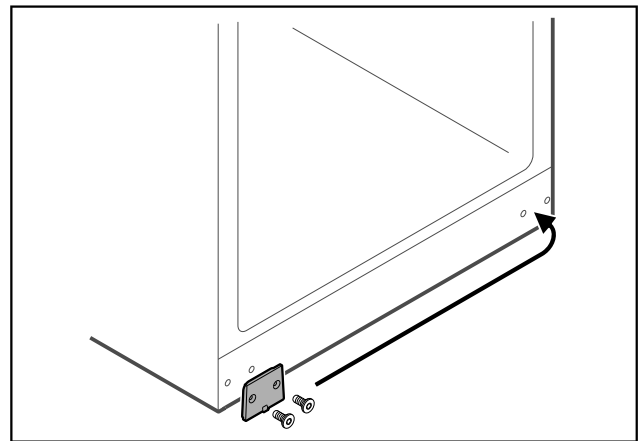


Fig. 48

- ▶ Afdeekplaat naar de tegenoverliggende zijde verplaatsen.

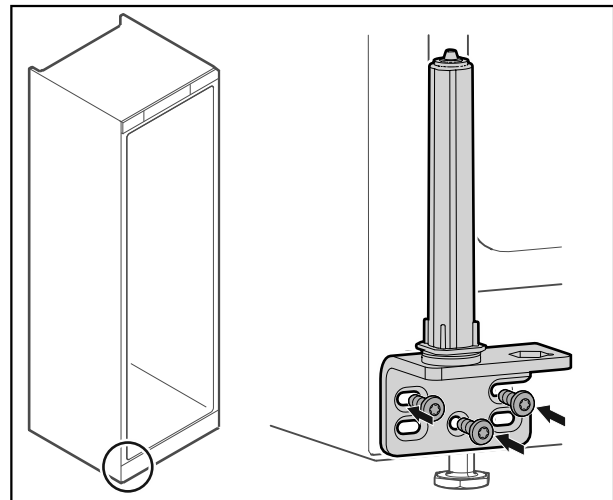


Fig. 49

- ▶ Scharnierhoek aan tegenoverliggende zijde schroeven.

### Aanwijzing

De correcte uitlijning en voorspanning is belangrijk voor de functie van het sluitsysteem.

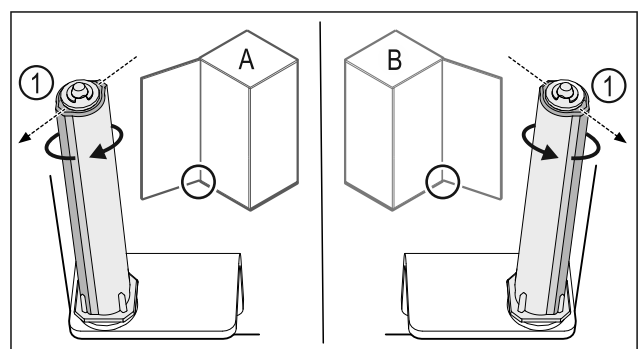


Fig. 50 Links scharnierend (A) / rechts scharnierend (B)

- ▶ Sluitsysteem tegen de weerstand in draaien tot het schot van het sluitsysteem Fig. 50 (1) naar buiten wijst.
- ▷ Sluitsysteem blijft zelfstandig in deze positie staan.
- ▷ Sluitsysteem is uitgelijnd en voorgespannen.

## In gebruik nemen

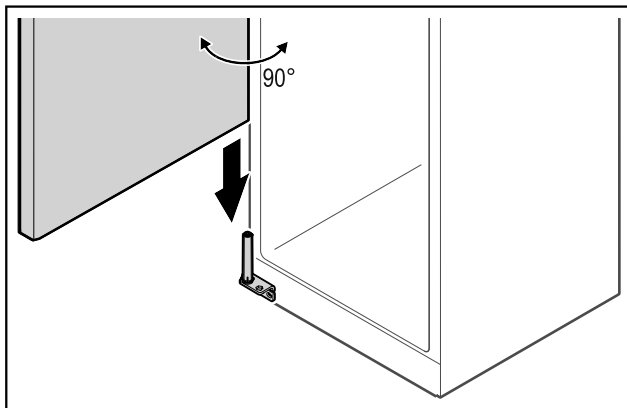


Fig. 51

- ▶ Deur met een tweede persoon van de grond tillen en op het sluitsysteem plaatsen.

### Aanwijzing

- ▶ Deur vasthouden.

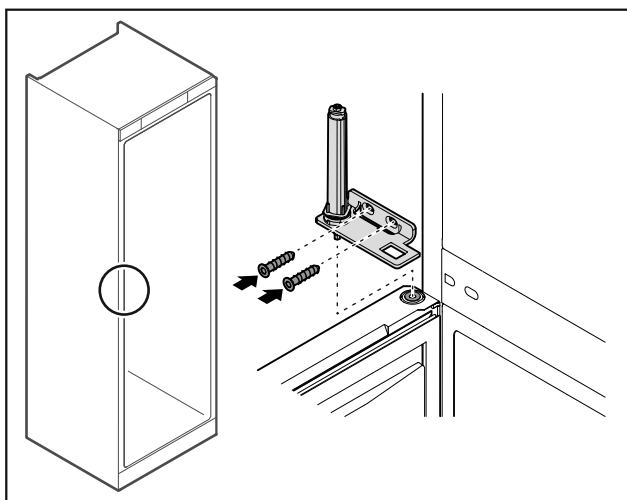


Fig. 52

- ▶ Scharnierhoek vastschroeven.

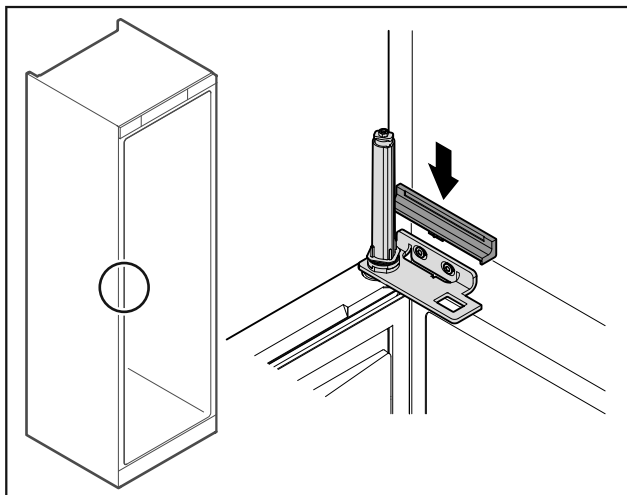


Fig. 53

- ▶ Afdekking vastklikken.

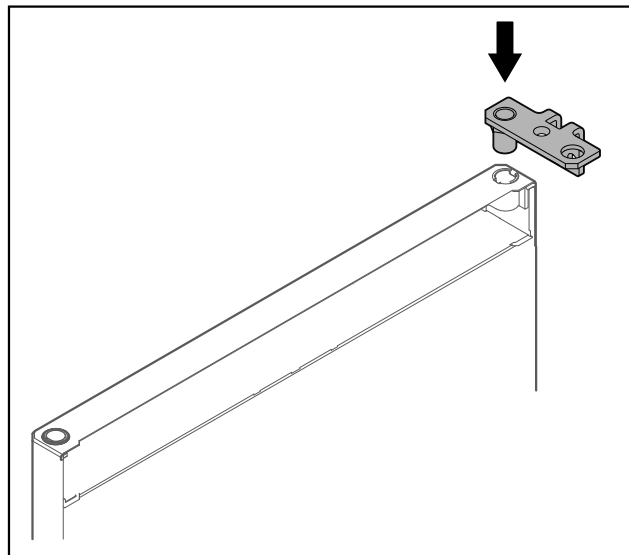


Fig. 54

- ▶ Scharnierhoek in de deur plaatsen.

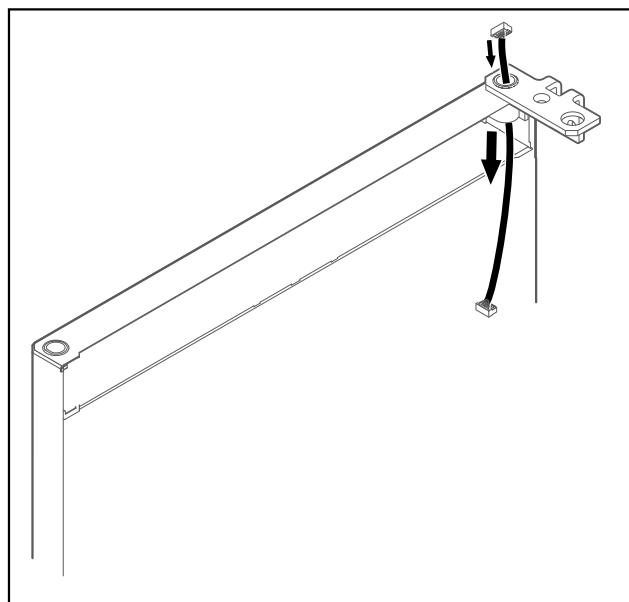


Fig. 55

- ▶ Kabel er voorzichtig doorsteken.

### LET OP

Letselgevaar door eruit vallende deur!

- ▶ Deur vasthouden.

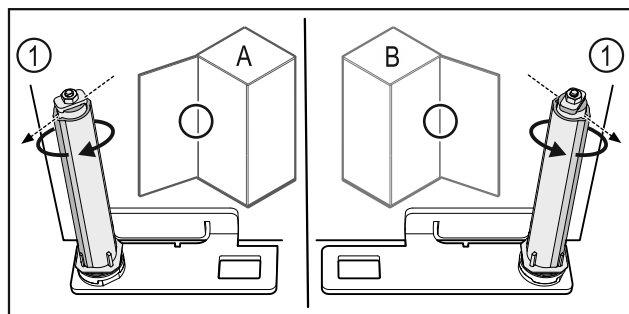


Fig. 56 Links scharnierend (A) / rechts scharnierend (B)

- ▶ Sluitsysteem tegen de weerstand in draaien tot het schot van het sluitsysteem Fig. 56 (I) naar buiten wijst.
- ▷ Sluitsysteem blijft zelfstandig in deze positie staan.
- ▷ Sluitsysteem is uitgelijnd en voorgespannen.

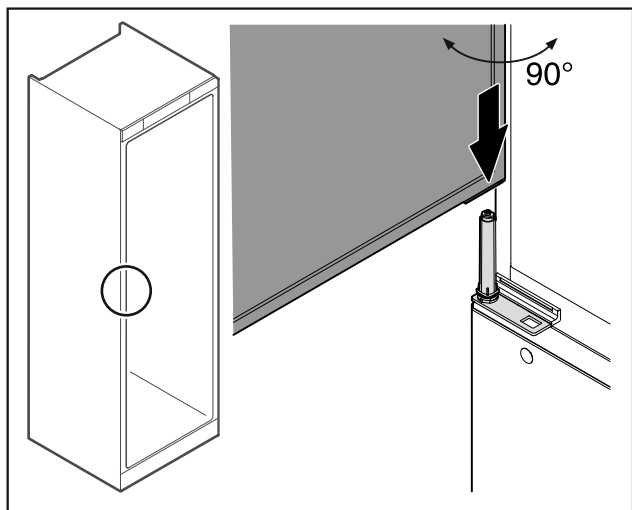


Fig. 57

- ▶ Deur met een tweede persoon van de grond optillen.
- ▶ Deur in 90° geopende toestand voorzichtig op het sluitsysteem plaatsen.

### LET OP

Materiële schade door verkeerde montage!

- ▶ Kabel bij het monteren van de scharnierhoek niet klemmen.

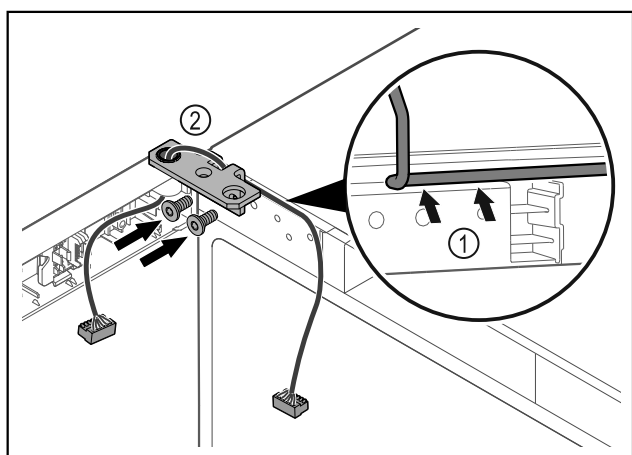


Fig. 58

- ▶ Kabel door de uitsparing van de scharnierhoek leiden en voorzichtig monteren Fig. 58 (1).
- ▶ Scharnierhoek Fig. 58 (2) vastschroeven.

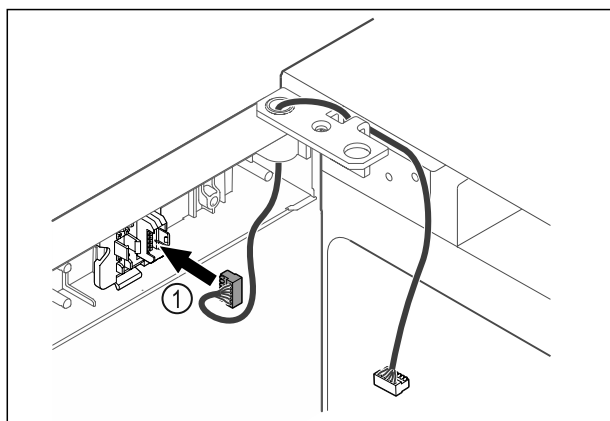


Fig. 59

- ▶ Stekker Fig. 59 (1) in steckerhouder steken.

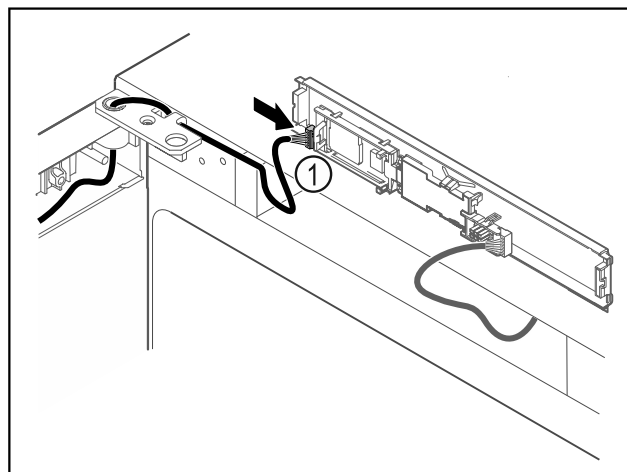


Fig. 60

- ▶ Stekker Fig. 60 (1) in printplaat steken.

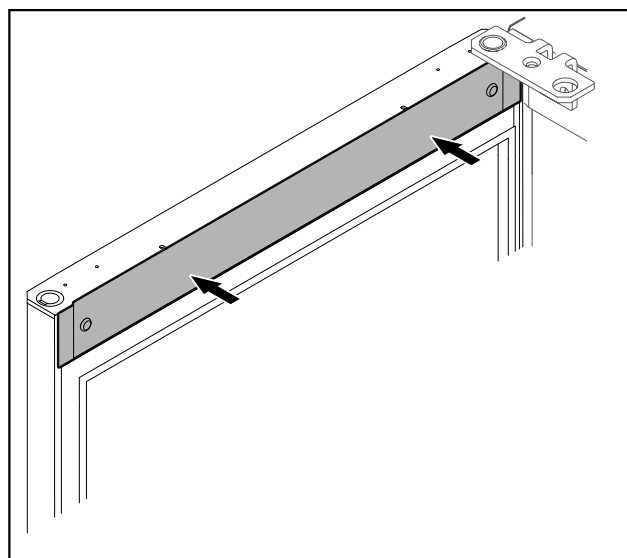


Fig. 61

- ▶ Afdekking plaatsen.

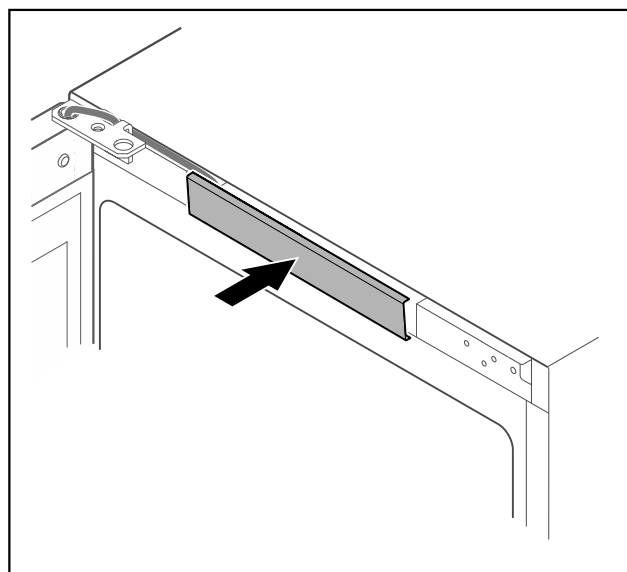


Fig. 62

- ▶ Middelste afdekking vergrendelen.

## In gebruik nemen

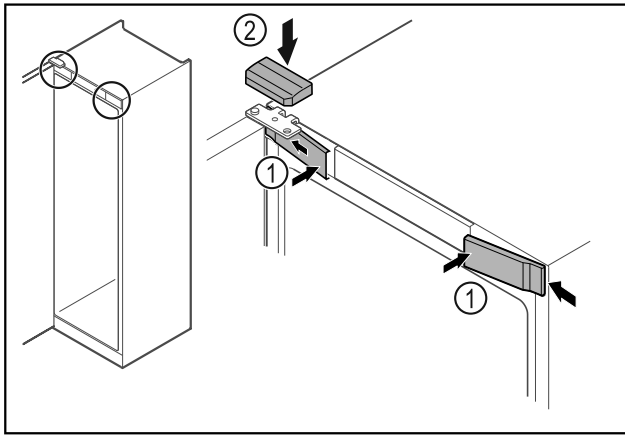


Fig. 63

- ▶ Voorste afdekkingen Fig. 63 (1) zijdelings bevestigen en vastklikken.
- ▶ Bovenste afdekking Fig. 63 (2) van boven vastklikken.
- ▶ Deur sluiten.
- ▷ De deurscharnieren zijn gewisseld.

### 4.12 Deur uitlijnen

Als de deur niet recht is, kunt u de deur aan de scharnierhoek afstellen.

Deur koelgedeelte voor de deur vriesgedeelte uitlijnen.

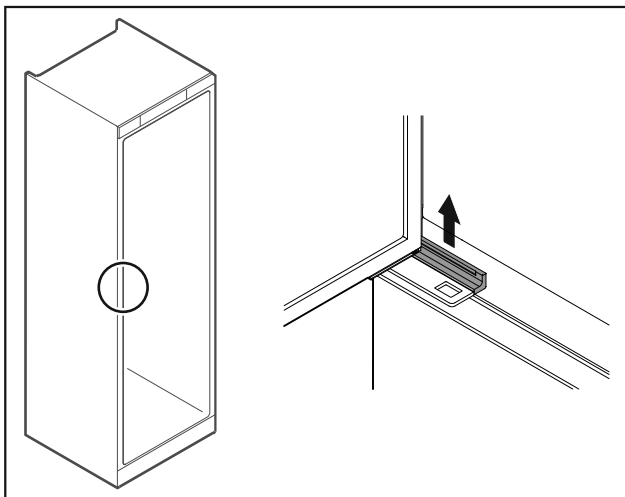


Fig. 64 Koelgedeelte

- ▶ Afdekking verwijderen.

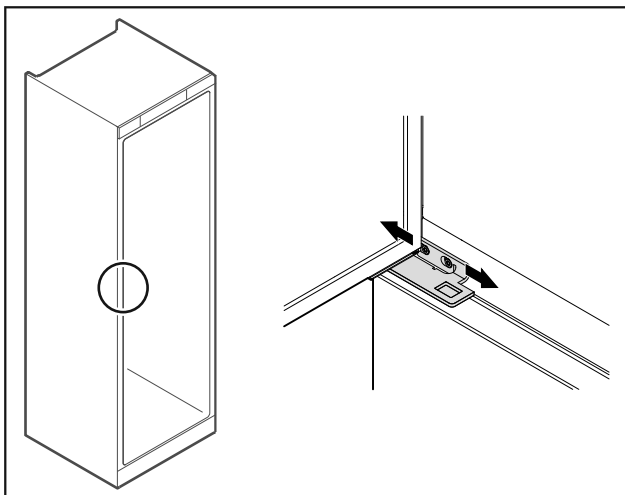


Fig. 65 Koelgedeelte

- ▶ Beide schroeven iets losmaken en deur met scharnierhoek naar rechts of links verschuiven.
- ▶ Schroeven vastdraaien.
- ▶ Afdekking plaatsen.

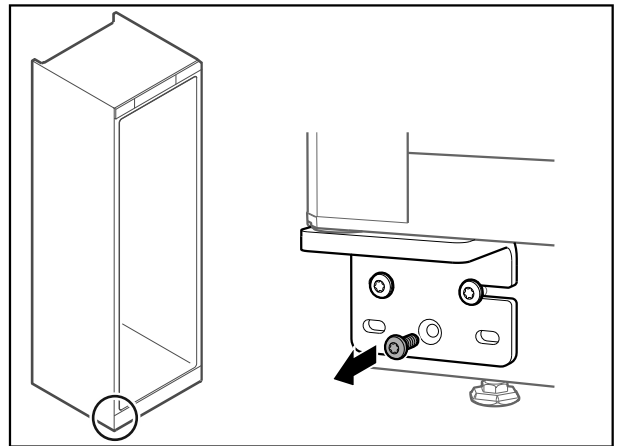


Fig. 66 Vriesgedeelte

- ▶ Middelste schroef aan onderste scharnierhoek verwijderen.

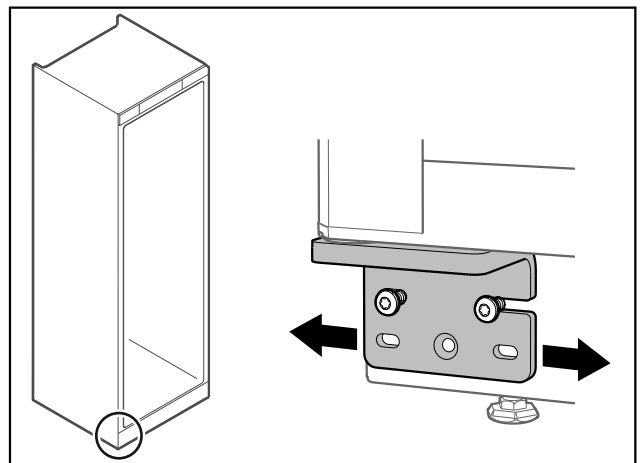


Fig. 67 Vriesgedeelte

- ▶ Beide schroeven iets losmaken en deur met scharnierhoek naar rechts of links verschuiven.
- ▶ Schroeven tot de aanslag vastdraaien (middelste schroef is niet meer nodig).
- ▷ De deuren zijn uitgelijnd.

### 4.13 Apparaat aansluiten



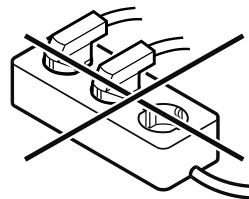
#### WAARSCHUWING

Brandgevaar door verkeerd aansluiten!

Brandwonden.

Beschadigingen van het apparaat.

- ▶ Geen verlengkabel gebruiken.
- ▶ Geen verdeelkasten gebruiken.



**LET OP**

Gevaar voor beschadiging door verkeerd aansluiten!  
Beschadigingen van het apparaat.

- ▶ Sluit het apparaat niet aan op stand-alone-omvormers zoals zonne-energiesystemen en benzinegenerators.

**Aanwijzing**

Gebruik uitsluitend het meegeleverde netsnoer.

- ▶ Een langer netsnoer kan bij de klantenservice worden besteld. (zie 9.3 Klantenservice)

Ervoor zorgen dat aan de volgende voorwaarden is voldaan:

- Het apparaat alleen met **wisselstroom** gebruiken.
- De toegestane spanning en frequentie staan op het typeplaatje. De positie van het typeplaatje is in het hoofdstuk Apparaatoverzicht zichtbaar. (zie 1.2 Apparaat- en uitrustingsoverzicht)
- Contactdoos is overeenkomstig de voorschriften geaard en elektrisch gezekeerd.
- Uitschakelstroom van de zekering ligt tussen 10 A en 16 A.
- De contactdoos is eenvoudig toegankelijk.
- ▶ Elektrische aansluiting controleren.
- ▶ Apparaatstekker aan de achterzijde van het apparaat aanbrengen. Let op het correct vastklikken.
- ▶ Netstekker op de voeding aansluiten.
- ▷ Weergave wisselt naar stand-bysymbol.

**4.14 Apparaat inschakelen (eerste inbedrijfstelling)**

Zorg ervoor dat aan de volgende vereisten is voldaan:

- Apparaat is opgesteld en aangesloten.
- Alle plakstroken, plak- en beschermfolies en de transportbeveiligingen in en aan het apparaat zijn verwijderd.

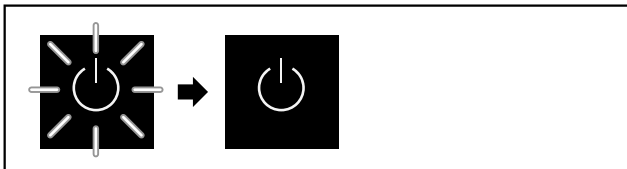


Fig. 68 Voorbeeld

Het stand-bysymbol knippert tot de startprocedure is beëindigd.

Het display geeft het stand-bysymbol aan.

Als het apparaat met fabrieksinstelling wordt geleverd, moet bij inbedrijfstelling eerst de beeldschermtaal worden geselecteerd.

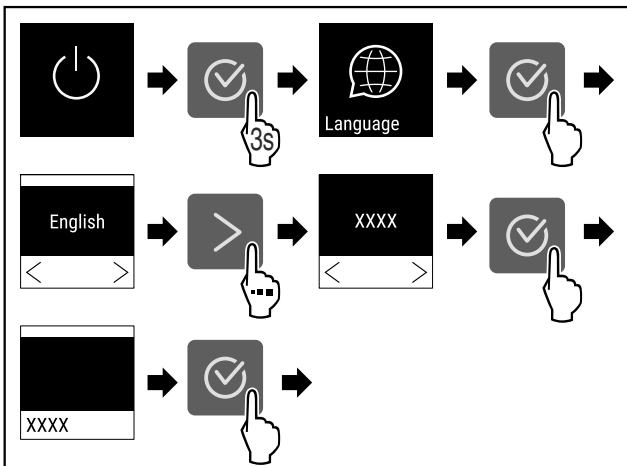


Fig. 69

- ▶ Stappen volgens de afbeelding uitvoeren.



Fig. 70

- ▷ Het apparaat is ingeschakeld zodra de temperatuur op het display verschijnt.
- ▷ De temperatuurweergave knippert totdat de ingestelde temperatuur is bereikt.

**5 Opslag****5.1 Instructies voor opslag****Aanwijzing**

Het niet opvolgen van deze gegevens kan leiden tot bederf van levensmiddelen.

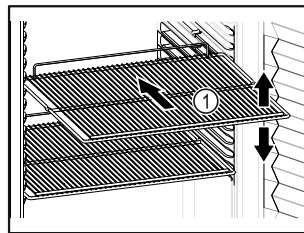


Fig. 71 Voorbeeld

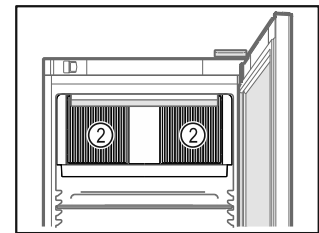



Fig. 72

Bij het bewaren in acht nemen:

- Indien de legroosters Fig. 71 (1) verplaatsbaar zijn, deze aan de hoogte aanpassen.
  - Maximale belading in acht nemen. (zie 9.1 Technische gegevens)
  - Apparaat pas beladen, zodra de opslagtemperatuur werd bereikt (inachtneming van koelketen).
  - Ventilatiesleuf Fig. 72 (2) van de ventilator in de binnenruimte vrijhouden.
  - Gekoelde goederen mogen de achterwand niet raken.
  - Geen gekoelde goederen voorbij de aanslag aan de achterkant van de oplegroosters bewaren.
  - Vloeistoffen in gesloten houders bewaren.
  - Rauw vlees of rauwe vis in schone, gesloten containers bewaren. Zo voorkomt u dat vlees of vis in contact komen met andere levensmiddelen.
  - Koelgoed met tussenafstand bewaren zodat de lucht goed kan circuleren.
  - Gekoelde goederen mogen de stapelmarkering niet overschrijden. 
- Dit is belangrijk voor een goede luchtcirculatie en een gelijkmatige temperatuurverdeling in de binnenruimte.

**5.2 Bewaartijden**

De op de verpakking aangegeven houdbaarheidsdatum geldt als richtlijn voor de bewaartijd.

**6 Bediening****6.1 Bedienings- en weergave-elementen**

Het display geeft een snel overzicht van de huidige status van het apparaat, de temperatuurinstelling, de status van functies en instellingen, evenals alarm- en foutmeldingen.

De bediening wordt uitgevoerd met navigatiepijlen en bevestigingssymbol.

# Bediening

Er kunnen functies worden geactiveerd of gedeactiveerd en instellingswaarden worden gewijzigd.



Fig. 73 Display

- (1) Statusweergave (2) Navigatiepijl achteruit (3) Navigatiepijl vooruit (4) Bevestigen

## 6.1.1 Statusweergave

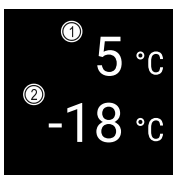


Fig. 74 Statusweergave

- (1) Temperatuur koelgedeelte (2) Temperatuur vriesgedeelte

De statusweergave toont de temperatuur en is de uitgangswaarde. Van daaruit vindt de navigatie naar de functies en instellingen plaats. De statusweergave kan verschillende weergavesymbolen weergeven.

## 6.1.2 Weergavesymbolen

De weergavesymbolen geven informatie over de actuele toestand van het apparaat.

Symbol	Apparaattoestand
	<b>Stand-by</b> Apparaat is uitgeschakeld.
	<b>Pulserend stand-bysymbool</b> Apparaat beweegt omhoog.
	<b>Pulserende temperatuur</b> Doeltemperatuur nog niet bereikt. Apparaat koelt af tot de ingestelde temperatuur.
	<b>Temperatuurindicatie</b> Apparaat toont de ingestelde temperatuur.
	<b>Wisselende weergave temperatuur//Defrost-symbool met witte balk</b> Apparaat is in handmatige ontdooiing

Symbol	Apparaattoestand
	<b>D in de weergave</b> Apparaat is in DemoMode.
	<b>Herinnering onderhoud</b> Het ingestelde tijdsinterval is afgelopen.
	<b>Vol gegevensgeheugen</b> Het gegevensgeheugen (999 uur) is vol. De oudste gegevens worden vanaf nu overschreven.
	<b>Knipperend symbool</b> Een fout is nog actief.
	<b>Foutsymbool</b> Apparaat is in fouttoestand.
	<b>Witte balk onder</b> Submenu
	<b>Witte balk boven</b> Voorinstelling, actieve instelling of actieve waarde
	<b>Toenemende balk</b> Toets 3 seconden indrukken om instelling te activeren.
	<b>Afnemende balk</b> Toets 3 seconden indrukken om instelling te deactiveren.

Symbolen van de statusweergave

## 6.1.3 Akoestische signalen

In de volgende gevallen klinkt een signaal:

- Als een functie of waarde wordt bevestigd.
- Als een functie of een waarde ofwel niet geactiveerd ofwel niet gedeactiveerd kan worden.
- Zodra een fout optreedt.
- Bij een alarmmelding.

De alarmtonen kunnen in het klantmenu worden in- en uitgeschakeld.

## 6.2 Apparaatfuncties

### 6.2.1 Opmerkingen over de functies van het apparaat

De apparaatfuncties zijn af fabriek zo ingesteld dat uw apparaat volledig functioneel is.

Voordat u de functies van het apparaat wijzigt, activeert of deactiveert, controleert u of aan de volgende voorwaarden is voldaan:

- U hebt de beschrijvingen over de werking van het display gelezen en begrepen. (zie 3 Werking van het Touchdisplay)
- U hebt kennisgemaakt met de bedienings- en weergave-elementen van uw apparaat. (zie 6.1 Bedienings- en weergave-elementen)

## 6.2.2 Apparaat in- en uitschakelen



Met deze instelling kan het gehele apparaat worden in- en uitgeschakeld.

### Apparaat inschakelen

#### Zonder geactiveerde DemoMode:



Fig. 75

- ▶ Stappen volgens de afbeelding uitvoeren.

#### Met geactiveerde DemoMode:

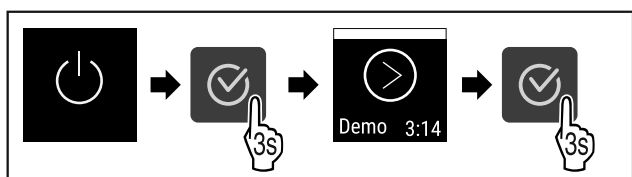


Fig. 76

- ▶ Stappen volgens de afbeelding uitvoeren.

### Aanwijzing

DemoMode voor aflopen van de countdown deactiveren.



Fig. 77

- ▷ De temperatuurweergave verschijnt op het display.

### Apparaat uitschakelen



Fig. 78

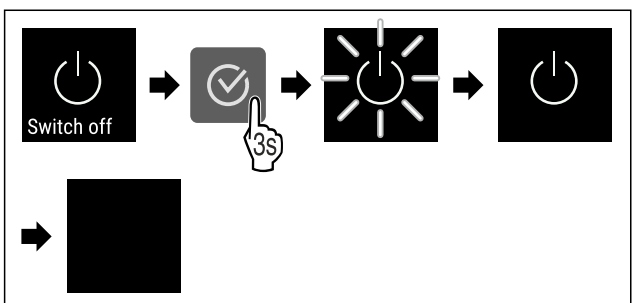


Fig. 79

- ▶ Stappen volgens de afbeelding uitvoeren.
- ▷ Display toont stand-bysymbool.

- ▷ Display wordt na ongeveer 10 minuten uitgeschakeld.

## 6.2.3 Temperatuurzone uit- en inschakelen

kelen



U kunt afzonderlijke temperatuurzones van het apparaat gescheiden van elkaar uitschakelen.

Toepassing:

- Reinigen
- Ontdooien

### Koelgedeelte uitschakelen

Ervoor zorgen dat aan de volgende voorwaarden is voldaan:

- Koelgedeelte is leeggemaakt.



Fig. 80

- ▶ Navigatiepijl indrukken tot de gewenste functie wordt weergegeven.

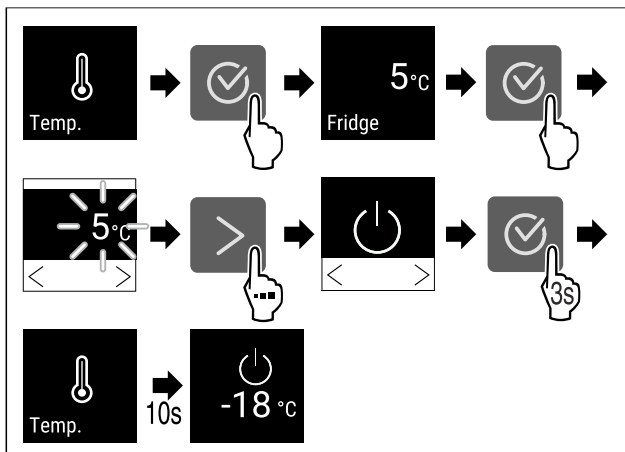


Fig. 81

- ▶ Stappen volgens de afbeelding uitvoeren.
- ▷ Koelgedeelte is uitgeschakeld.

### Vriesgedeelte uitschakelen

Ervoor zorgen dat aan de volgende voorwaarden is voldaan:

- Vriesgedeelte is leeggemaakt.



Fig. 82

- ▶ Navigatiepijl indrukken tot de gewenste functie wordt weergegeven.

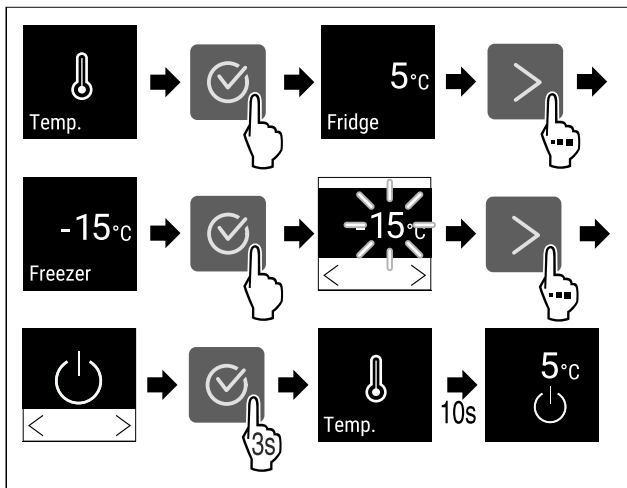


Fig. 83

- ▶ Stappen volgens de afbeelding uitvoeren.
- ▷ Vriesgedeelte is uitgeschakeld.

## Koelgedeelte inschakelen



Fig. 84

- ▶ Navigatiepijl indrukken tot de gewenste functie wordt weergegeven.

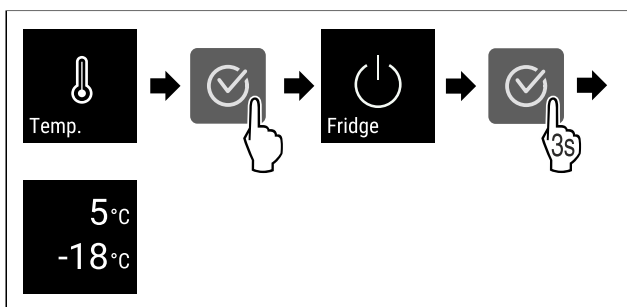


Fig. 85

- ▶ Stappen volgens de afbeelding uitvoeren.
- ▷ Koelgedeelte is ingeschakeld.
- ▷ Apparaat koelt af tot de laatst ingestelde temperatuur.

## Vriesgedeelte inschakelen



Fig. 86

- ▶ Navigatiepijl indrukken tot de gewenste functie wordt weergegeven.

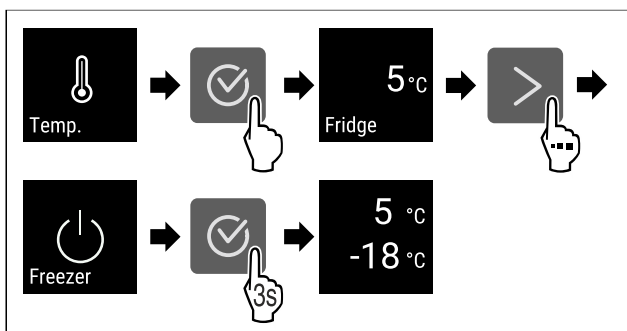


Fig. 87

- ▶ Stappen volgens de afbeelding uitvoeren.
- ▷ Vriesgedeelte is ingeschakeld.

- ▷ Apparaat koelt af tot de laatst ingestelde temperatuur.

## 6.2.4 Temperatuur



De temperatuur is afhankelijk van de volgende factoren:

- hoe vaak de deur wordt geopend
- hoe lang de deur geopend blijft
- ruimtetemperatuur van de plaats van opstelling
- type, temperatuur en hoeveelheid van het koel-/vriesgoed

### Aanwijzing

In sommige delen van de binnenruimte kan de luchttemperatuur van de temperatuurweergave afwijken.

Met de correcte temperatuur blijft koel- & vriesgoed langer houdbaar. Overbodig wegwerpen kan zo worden vermeden.

## Temperatuur instellen



Fig. 88

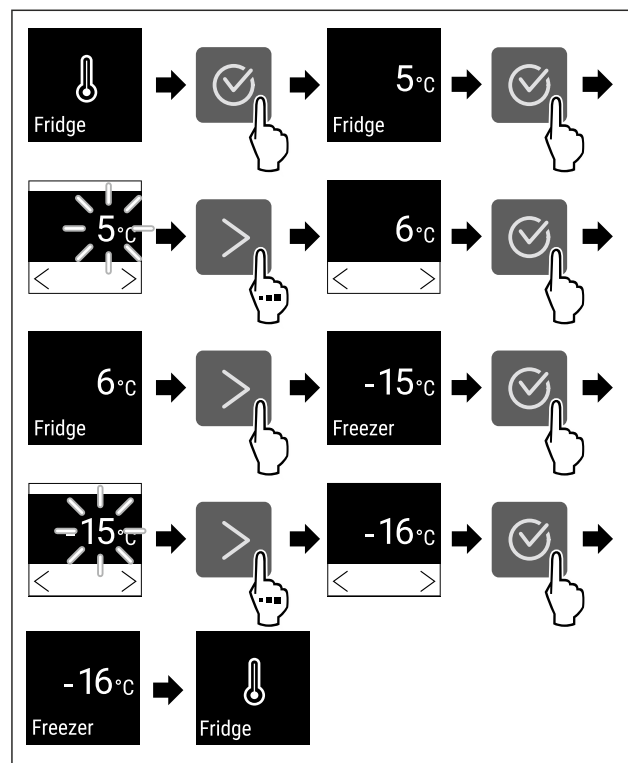


Fig. 89 Temperatuurwissel van 5 °C tot 6 °C en -15 °C tot -16 °C

- ▶ Stappen volgens de afbeelding uitvoeren.
- ▷ Temperatuur is ingesteld.

## 6.2.5 Temperatuurregistratie



Het apparaat geeft de minimum- en maximumtemperatuur in het apparaat aan. De registratie start automatisch na het inschakelen van het apparaat met een interval van één minuut. Na 999 uur (ca. 40 dagen) wordt erop gewezen dat het geheugen vol is. De temperatuurregistratie moet dan gereset worden.



## Aanwijzing

Aanbevolen wordt om de temperatuurregistratie bij inbedrijfstelling van het apparaat en **na het bereiken van de ingestelde temperatuur** eenmalig te resetten. Hierdoor wordt de relevante maximumtemperatuur aangegeven.

## Temperatuurregistratie tonen

De temperatuurregistratie toont de duur van de registratie en de gedurende die tijd gemeten minimum- en maximumtemperatuur.



Fig. 90

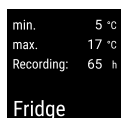


Fig. 91

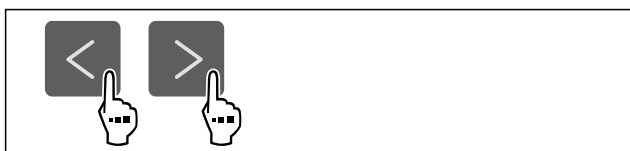


Fig. 92

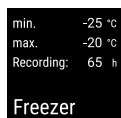


Fig. 93

- ▷ Statusscherm met de temperatuurregistraties wordt weergegeven.

## Temperatuurregistratie resetten

De weergegeven minimum- en maximumtemperaturen kunnen op elk moment gereset worden. Hiermee worden de weergegeven waarden gewist en het meetinterval opnieuw gestart.

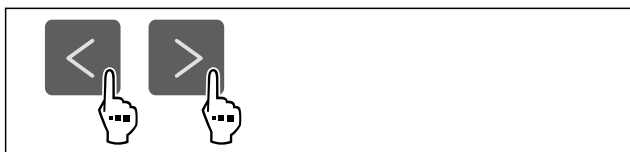


Fig. 94

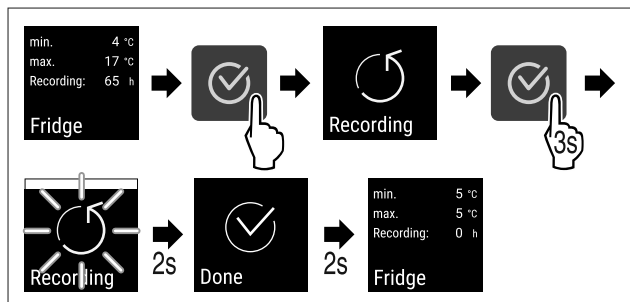


Fig. 95

- ▶ Handlingsstappen volgens afbeelding uitvoeren.

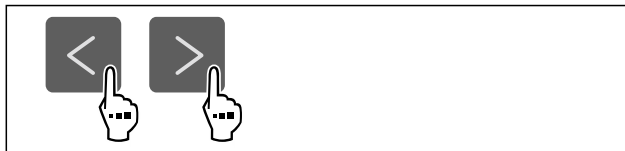


Fig. 96

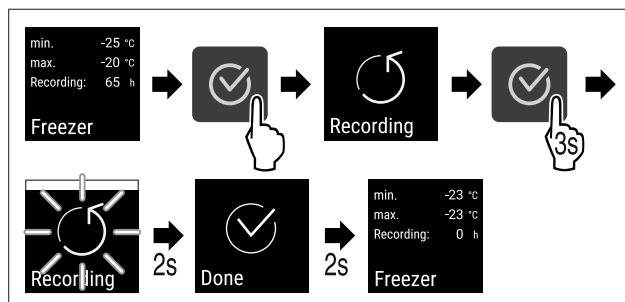


Fig. 97

- ▶ Handlingsstappen volgens afbeelding uitvoeren.
- ▷ Temperatuurregistratie is gereset.
- ▷ Registratie-interval start opnieuw.

## 6.2.6 Verlichting



Het apparaat is van een binnenverlichting voorzien.

U kunt de binnenverlichting continu inschakelen. (zie Verlichting inschakelen\*) \*

Als u de deur van het apparaat opent, wordt de binnenverlichting ingeschakeld.

U kunt deze functie ook deactiveren. (zie Verlichting bij deuropening uitschakelen\*) \*

### Verlichting uitschakelen\*

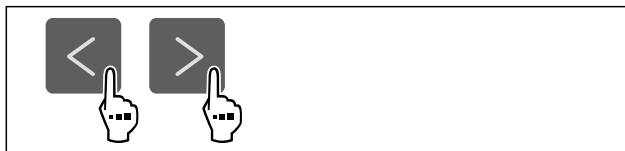


Fig. 98

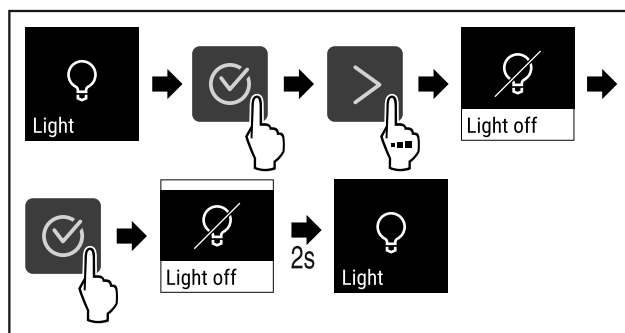


Fig. 99

- ▶ Stappen volgens de afbeelding uitvoeren.
- ▷ Verlichting is uitgeschakeld.

### Verlichting inschakelen\*



Fig. 100

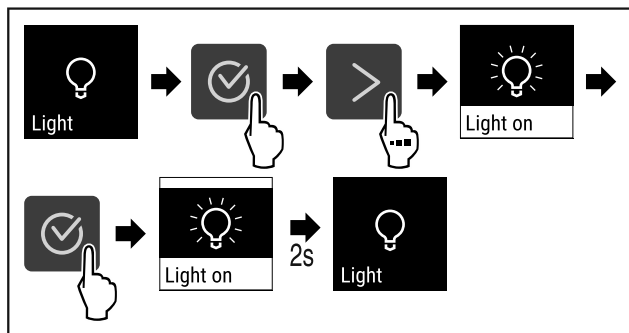


Fig. 101

- ▶ Stappen volgens de afbeelding uitvoeren.
- ▷ Verlichting is ingeschakeld.

### Verlichting bij deuropening uitschakelen\*



Fig. 102

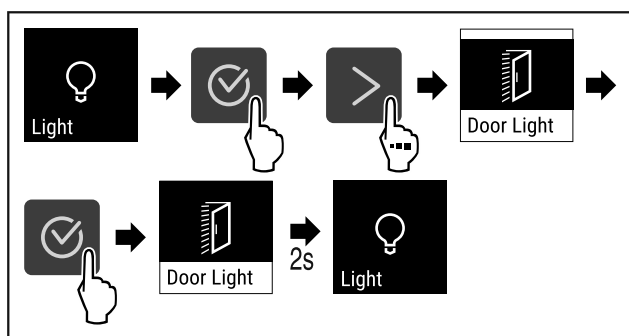


Fig. 103

- ▶ Stappen volgens de afbeelding uitvoeren.
- ▷ Verlichting bij deuropening is uitgeschakeld.

### Verlichting bij deuropening inschakelen\*

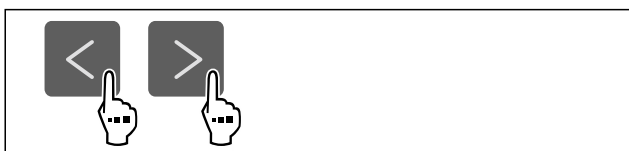


Fig. 104

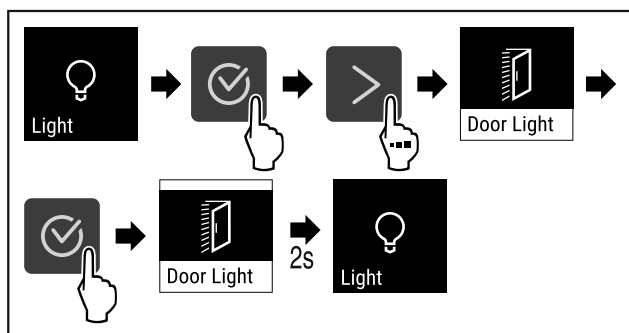


Fig. 105

- ▶ Stappen volgens de afbeelding uitvoeren.
- ▷ Verlichting bij deuropening is ingeschakeld.

## 6.2.7 Verlichtingsintensiteit



Met deze instelling kan de helderheid van de binnenruimte trapsgewijs worden ingesteld.

De volgende helderheidswaarden kunnen worden ingesteld:

- 20%
- 40%
- 60%
- 80%
- 100% (voorstelling)

### Verlichtingsintensiteit instellen



Fig. 106

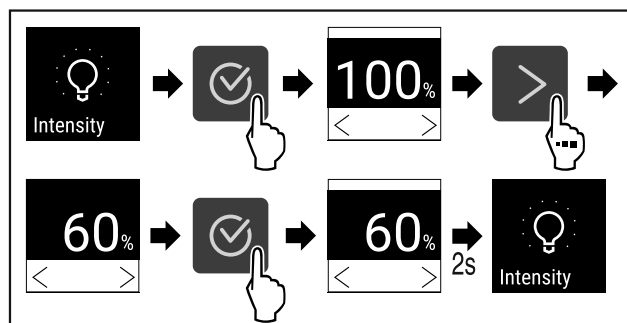


Fig. 107

- ▶ Stappen volgens de afbeelding uitvoeren.
- ▷ De verlichtingsintensiteit neemt dienovereenkomstig toe of af.



## 6.2.8 SuperCool

Met deze functie activeer of deactiveert u SuperCool. Als u SuperCool activeert, versterkt het apparaat het koelvermogen. Hierdoor kunt u lagere koeltemperaturen bereiken. U kunt SuperCool activeren, als u grote hoeveelheden levensmiddelen snel wilt gaan afkoelen.

Als de functie actief is, werkt het apparaat met een hoger vermogen. Hierdoor kunnen bedrijfsgeluiden van het apparaat tijdelijk luider zijn en kan het energieverbruik toenemen.

### SuperCool activeren

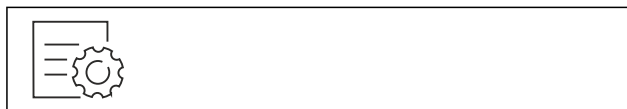


Fig. 108

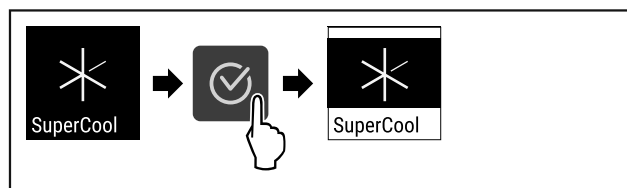


Fig. 109

- ▶ Stappen volgens de afbeelding uitvoeren.
- ▷ SuperCool is geactiveerd.

## SuperCool deactiveren

SuperCool wordt afhankelijk van de hoeveelheid geplaatste levensmiddelen na 6 tot 12 uur automatisch gedeactiveerd. U kunt SuperCool echter ook te allen tijde handmatig deactiveren:

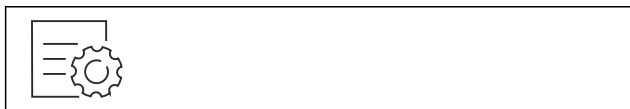


Fig. 110

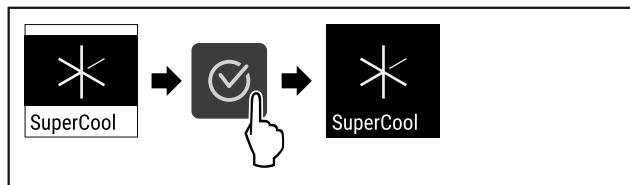


Fig. 111

- ▶ Stappen volgens de afbeelding uitvoeren.
- ▷ SuperCool is gedeactiveerd.
- ▷ Apparaat blijft in normale modus werken.
- ▷ Apparaat koelt af tot de eerder ingestelde temperatuur.

## 6.2.9 SuperFrost



Met deze functie activeer of deactiveert u SuperFrost. Als u de SuperFrost activeert, versterkt het apparaat het vriesvermogen. Hierdoor kunt u lagere vriestemperaturen bereiken.

Toepassing:

- Vries vers voedsel snel in tot op de kern. Dit zorgt ervoor dat de voedingswaarde, het uiterlijk en de smaak van het voedsel behouden blijven.
- Verhoog de koude reserve in opgeslagen bevroren voedsel voordat u het apparaat ontdoet.

Als de functie actief is, werkt het apparaat met een hoger vermogen. Hierdoor kunnen bedrijfsgeluiden van het apparaat tijdelijk luider zijn en kan het energieverbruik toenemen.

### SuperFrost activeren



Fig. 112

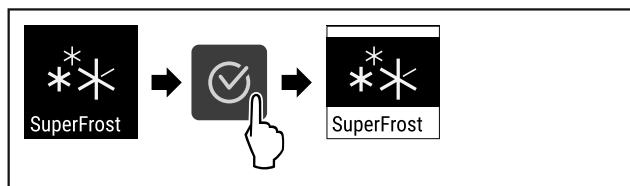


Fig. 113

- ▶ Stappen volgens de afbeelding uitvoeren.
- ▷ SuperFrost is geactiveerd.

### SuperFrost deactiveren

SuperFrost wordt afhankelijk van de hoeveelheid geplaatste levensmiddelen na 8 tot 65 uur automatisch gedeactiveerd. U kunt SuperFrost echter ook te allen tijde handmatig deactiveren:



Fig. 114

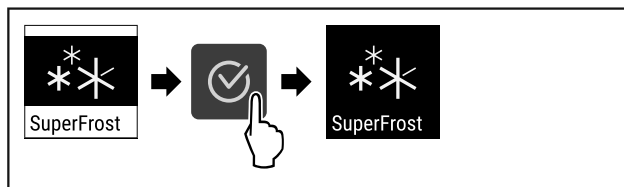


Fig. 115

- ▶ Stappen volgens de afbeelding uitvoeren.
- ▷ SuperFrost is gedeactiveerd.
- ▷ Apparaat blijft in normale modus werken.
- ▷ Apparaat koelt af tot de eerder ingestelde temperatuur.

## 6.2.10 HumiditySelect



De vochtigheid in het koelgedeelte kan worden ingesteld afhankelijk van de levensmiddelen die worden opgeslagen.

Toepassing:

- Hoge vochtigheid is geschikt voor het bewaren van onverpakte sla, groenten, fruit met een hoog eigen vochtgehalte.
- Een lage vochtigheid is geschikt om droge of verpakte levensmiddelen te bewaren (bijv. zuivelproducten, vlees, worst, vis). Hier wordt een relatief droog opslagklimaat ingesteld.

De volgende standen kunnen worden ingesteld:

- Standaard (laag)
- Gemiddeld
- Hoog

### Luchtvochtigheid in het apparaat verhogen

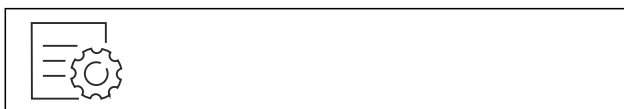


Fig. 116

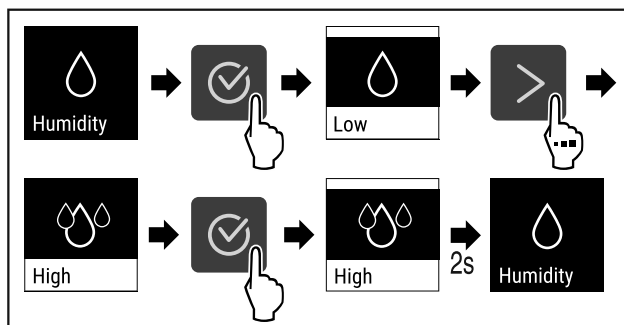


Fig. 117

- ▶ Stappen volgens de afbeelding uitvoeren.
- ▷ Luchtvochtigheid in het apparaat neemt toe.

### Luchtvochtigheid in het apparaat op Standard instellen



Fig. 118

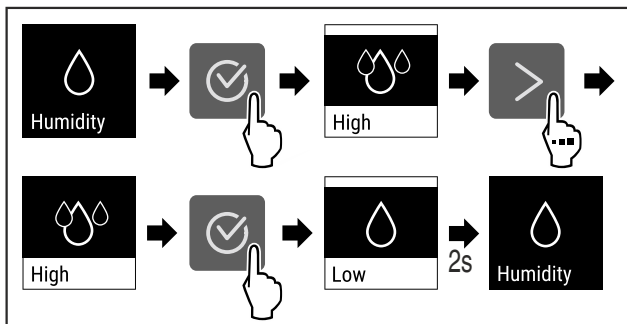


Fig. 119

- ▶ Stappen volgens de afbeelding uitvoeren.
- ▷ Luchtvochtigheid in het apparaat neemt af.

## 6.2.11 Displayblokkering



Deze instelling vermijdt onbedoelde bediening van het apparaat.

Toepassing:

- Onbedoeld wijzigen van instellingen en functies vermijden.
- Onbedoeld uitschakelen van het apparaat vermijden.
- Onbedoelde temperatuurinstelling vermijden.

### Displayblokkering activeren

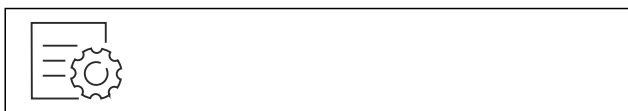


Fig. 120

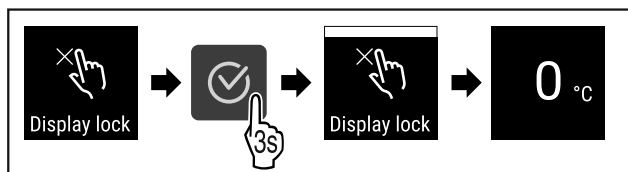


Fig. 121

- ▶ Stappen volgens de afbeelding uitvoeren.
- ▷ De displayblokkering is geactiveerd.
- ▷ De statusweergave verschijnt.

### Displayblokkering deactiveren

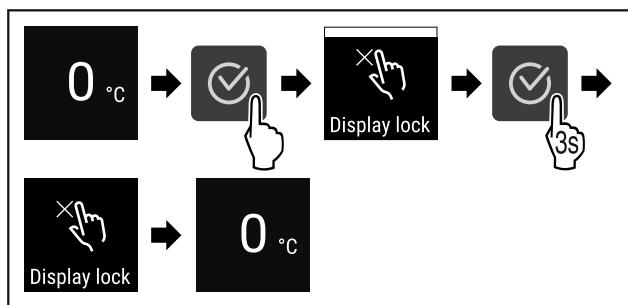


Fig. 122

- ▶ Stappen volgens de afbeelding uitvoeren.
- ▷ De displayblokkering is gedeactiveerd.
- ▷ De statusweergave verschijnt.

## 6.2.12 Herinnering onderhoudsinterval



Instelling van de periode tot aan het onderhoud wordt herinnerd.

De volgende waarden kunnen worden ingesteld:

- 7 dagen
- 14 dagen
- 30 dagen
- 60 dagen
- 90 dagen
- 180 dagen
- 360 dagen
- 720 dagen
- 1080 dagen
- Uit

### Herinnering onderhoudsinterval instellen

De volgende stappen beschrijven hoe de periode tot het volgende onderhoud ingesteld wordt.



Fig. 123

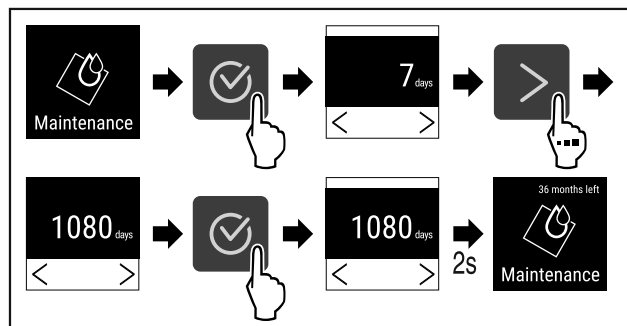


Fig. 124

- ▶ Stappen volgens de afbeelding uitvoeren.
- ▷ De periode tot aan het volgende onderhoud wordt herinnerd is ingesteld.
- ▷ De resterende tijd wordt weergegeven.

## 6.2.13 Taal



Met deze instelling wordt de taal van de weergave ingesteld.

### Taal instellen



Fig. 125

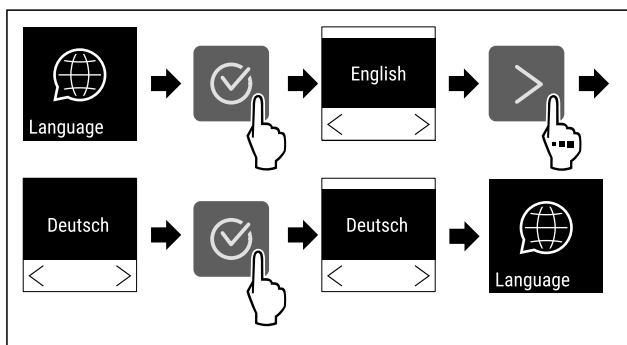


Fig. 126

- ▶ Stappen volgens de afbeelding uitvoeren.
- ▷ De geselecteerde taal is ingesteld.

## 6.2.14 Temperatuureenheid



Met deze functie stelt u de temperatuureenheid in. U kunt als temperatuureenheid graden Celsius en graden Fahrenheit instellen.

### Temperatuureenheid instellen

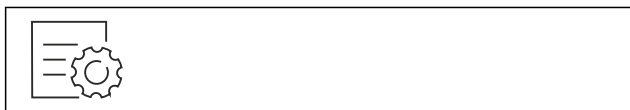


Fig. 127

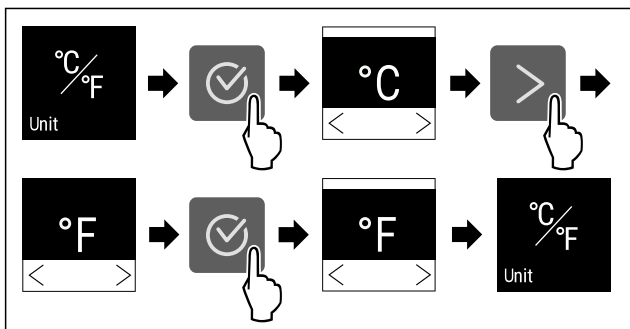


Fig. 128 Voorbeeldweergave: Tussen Celsius en graden Fahrenheit schakelen.

- ▶ Stappen volgens de afbeelding uitvoeren.
- ▷ Temperatuureenheid is ingesteld.

## 6.2.15 Display-helderheid



Met deze functie stelt u de helderheid van het display trapsgewijs in.

U kunt de volgende helderheidsniveaus instellen:

- 40%
- 60%
- 80%
- 100 % (voorinstelling)

### Helderheid instellen



Fig. 129

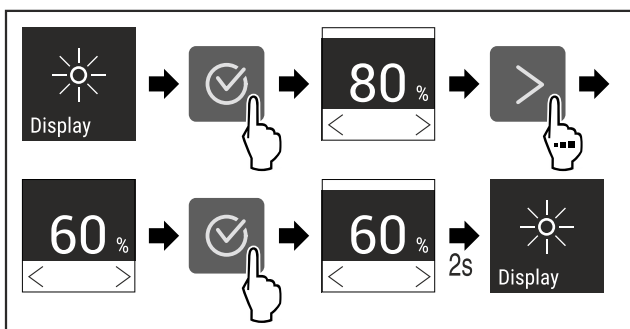


Fig. 130 Voorbeeldweergave: Van 80 % naar 60 % schakelen.

- ▶ Stappen volgens de afbeelding uitvoeren.
- ▷ Helderheid is ingesteld.

## 6.2.16 WLAN-verbinding



### Aanwijzing

Liebherr SmartMonitoring Dashboard is niet in alle landen beschikbaar. Controleer de beschikbaarheid via de QR-code door uw model in te voeren.

### Aanwijzing

Het gebruik van het Liebherr SmartMonitoring Dashboard onder <https://smartmonitoring.liebherr.com> vereist een geïnstalleerde SmartModule en een zakelijke MyLiebherr-account. U kunt zich tijdens de online-inbedrijfstelling direct met uw beschikbare aanmeldgegevens aanmelden of zich opnieuw registreren en een bedrijfsaccount aanmaken.

Deze instelling brengt een snoerloze verbinding tussen apparaat en internet tot stand. De verbinding wordt via de SmartModule gestuurd. Het apparaat kan via het [Liebherr SmartMonitoring Dashboard](#) in een browser worden geïntegreerd en met geavanceerde opties en individuele mogelijkheden voor besturing, beheer en bewaking worden gebruikt.

### Aanwijzing

Accessoires zijn verkrijgbaar via de klantenservice (zie 9.3 Klantenservice) en in de Liebherr-Hausgeräte-shop onder [home.liebherr.com/shop/de/deu/zubehor.html](http://home.liebherr.com/shop/de/deu/zubehor.html).

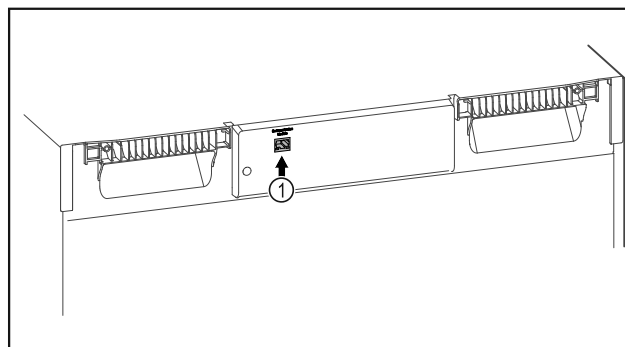


Fig. 131

Ervoor zorgen dat aan de volgende voorwaarden is voldaan:

- SmartModule Fig. 131 (1) is geplaatst.

### Verbinding maken

De inbedrijfstelling en inrichting van uw SmartModule doet u online via het [Liebherr SmartMonitoring Dashboard](#) op uw internetcompatibele eindapparaat.

Op het [Liebherr SmartMonitoring Dashboard](#) vindt u ook informatie over de inbouw achteraf van de SmartModule.



Fig. 132

- ▶ Open het [Liebherr SmartMonitoring Dashboard](#) (zie Fig. 132).

Op het koel- of vriesapparaat:



Fig. 133

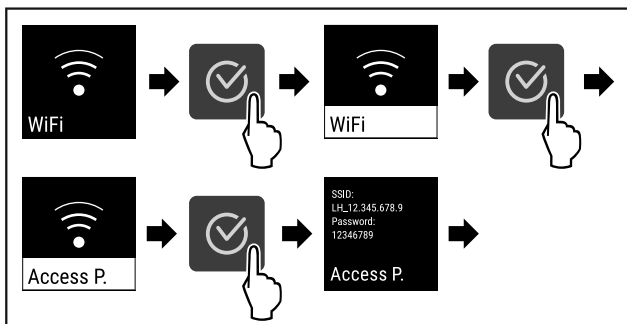


Fig. 134

- ▶ Stappen volgens de afbeelding uitvoeren.
- ▶ Inrichtprocedure op uw internetcompatibele eindapparaat voortzetten: [Liebherr SmartMonitoring Dashboard](#)

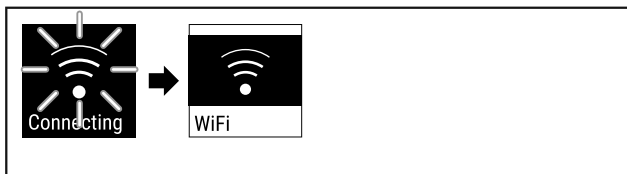


Fig. 135

- ▶ Verbinding wordt gemaakt.
- ▷ WiFi connecting wordt weergegeven. Het symbool knippert.
- ▶ Instructies van het [Liebherr SmartMonitoring Dashboard](#) opvolgen.
- ▷ Verbinding is gemaakt.

## Verbinding verbreken



Fig. 136

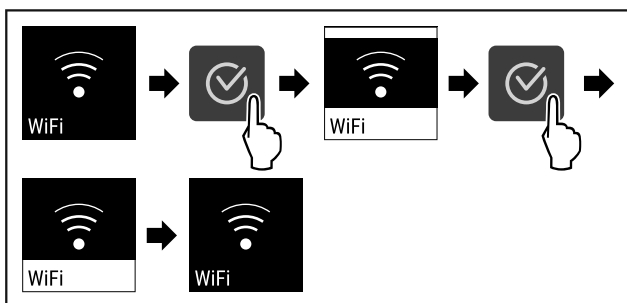


Fig. 137

- ▶ Stappen volgens de afbeelding uitvoeren.
- ▷ Verbinding is verbroken.

## Verbinding resetten



Fig. 138

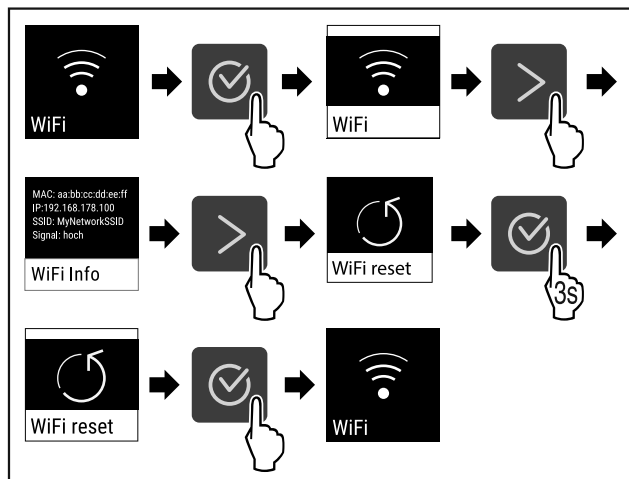


Fig. 139

- ▶ Stappen volgens de afbeelding uitvoeren.
- ▷ De WiFi-instellingen zijn teruggezet op de toestand van levering.

## 6.2.17 LAN-verbinding



### Aanwijzing

Liebherr SmartMonitoring Dashboard is niet in alle landen beschikbaar. Controleer de beschikbaarheid via de QR-code door uw model in te voeren.

### Aanwijzing

Het gebruik van het Liebherr SmartMonitoring Dashboard onder <https://smartmonitoring.liebherr.com> vereist een geïnstalleerde SmartModule en een zakelijke MyLiebherr-account. U kunt zich tijdens de online-inbedrijfstelling direct met uw beschikbare aanmeldgegevens aanmelden of zich opnieuw registreren en een bedrijfsaccount aanmaken.

Deze instelling zorgt voor een kabelgebonden verbinding tussen het apparaat en het internet tot stand. De verbinding wordt via de SmartModule gestuurd. Het apparaat kan via het [Liebherr SmartMonitoring Dashboard](#) in een browser worden geïntegreerd en met geavanceerde opties en individuele mogelijkheden voor besturing, beheer en bewaking worden gebruikt.

### Aanwijzing

Accessoires zijn verkrijgbaar via de klantenservice (zie 9.3 Klantenservice) en in de Liebherr-Hausgeräte-shop onder [home.liebherr.com/shop/de/deu/zubehor.html](http://home.liebherr.com/shop/de/deu/zubehor.html).

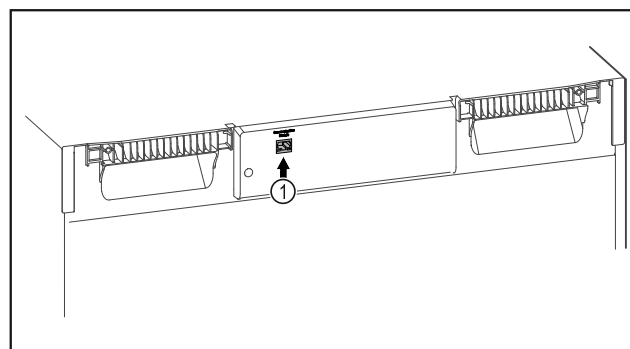


Fig. 140

Ervoor zorgen dat aan de volgende voorwaarden is voldaan:

- SmartModule Fig. 140 (1) is geplaatst.
- Een netwerkkabel is aangesloten.

## Verbinding maken

De inbedrijfstelling en inrichting van uw SmartModule doet u online via het [Liebherr SmartMonitoring Dashboard](#) op uw internetcompatibele eindapparaat.

Op het [Liebherr SmartMonitoring Dashboard](#) vindt u ook informatie over de inbouw achteraf van de SmartModule.



Fig. 141

- ▶ Open het [Liebherr SmartMonitoring Dashboard](#) (zie Fig. 141).

Op het koel- of vriesapparaat:



Fig. 142

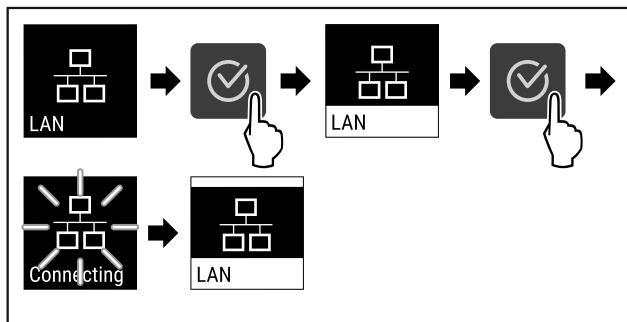


Fig. 143

- ▶ Stappen volgens de afbeelding uitvoeren.
- ▷ Verbinding wordt gemaakt: LAN connecting wordt weergegeven. Het symbool knippert.
- ▶ Instructies van het [Liebherr SmartMonitoring Dashboard](#) opvolgen.
- ▷ Verbinding is gemaakt.

## Verbinding verbreken

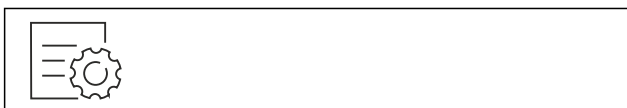


Fig. 144

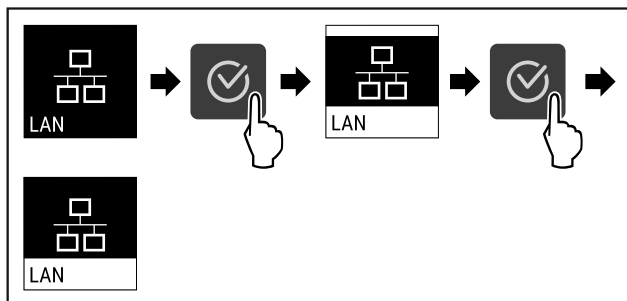


Fig. 145

- ▶ Stappen volgens de afbeelding uitvoeren.
- ▷ Verbinding is verbroken.

## 6.2.18 Apparaatinformatie



Met deze functie geeft u de modelnaam, de index, het serienummer en het servicenummer van het apparaat weer. U heeft de apparaatinformatie nodig, als u contact opneemt met de klantenservice. (zie 9.3 Klantenservice)

Met deze functie opent u bovendien het menu Geavanceerd. (zie 3 Werking van het Touch-display)

### Apparaatinformatie weergeven



Fig. 146



Fig. 147

- ▶ Stappen volgens de afbeelding uitvoeren.
- ▷ Display geeft apparaatinformatie weer.

## 6.2.19 Bedrijfsuren



Deze weergave toont de bedrijfsuren van het apparaat.

### Bedrijfsuren weergeven



Fig. 148



Fig. 149

- ▷ De bedrijfsuren verschijnen.

## 6.2.20 Software



Met deze functie stelt u de softwareversie van uw apparaat in.

### Softwareversie weergeven



Fig. 150



Fig. 151

# Bediening

- ▶ Stappen volgens de afbeelding uitvoeren.
- ▷ Display geeft softwareversie weer.



## 6.2.21 Ontdooien

Tijdens de normale werking ontdooit het apparaat automatisch.

Toepassing:

- Als er een grotere ijsvorming in de binnenruimte is opgetreden, kan de automatische ontdooifunctie handmatig worden gestart.
- Alleen het koelgedeelte wordt ontdooid.

### Handmatig starten van automatisch ontdooien

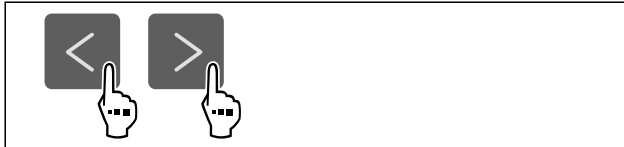


Fig. 152

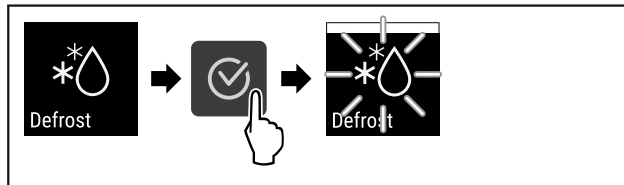


Fig. 153

- ▶ Stappen volgens de afbeelding uitvoeren.
- ▷ Automatisch ontdooien is gestart. Als het ontdooien beëindigd is, schakelt het apparaat automatisch weer naar de normale werking.

### Aanwijzing

Als er na meermaals starten van de automatische ontdooifunctie nog steeds ijs in de binnenruimte aanwezig is, ontdooit u het apparaat handmatig. (zie 8.1 Apparaat ontdooien)

### Handmatig gestart ontdooien annuleren



Fig. 154

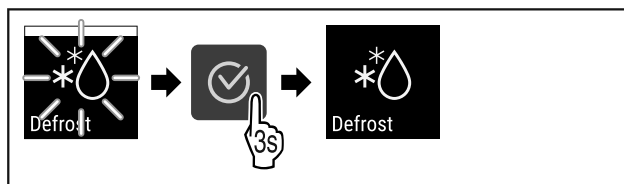


Fig. 155

- ▶ Stappen volgens de afbeelding uitvoeren.
- ▷ Handmatig gestart ontdooien werd geannuleerd. Apparaat schakelt automatisch weer naar de normaal werking.



## 6.2.22 Deuralarm

Met deze functie activeert of deactiveert u het deuralarm. Het deuralarm klinkt als de deur te lang geopend is. Het deuralarm is bij levering geactiveerd. U kunt instellen hoe lang de deur mag zijn geopend, tot het deuralarm klinkt.

U kunt de volgende waarden instellen:

- 15 seconden
- 30 seconden
- 60 seconden
- 90 seconden
- 120 seconden
- 150 seconden
- 180 seconden
- Uit

### Deuralarm instellen

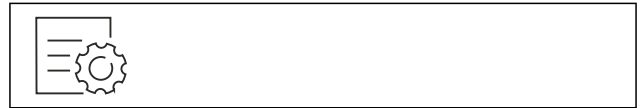


Fig. 156

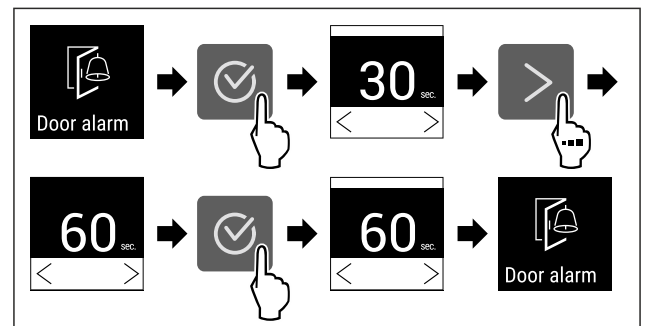


Fig. 158 Voorbeeldweergave: Deuralarm van 30 seconden in 60 seconden veranderen.

- ▶ Stappen volgens de afbeelding uitvoeren.
- ▷ Deuralarm is ingesteld.

### Deuralarm deactiveren

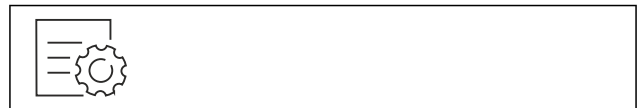


Fig. 159

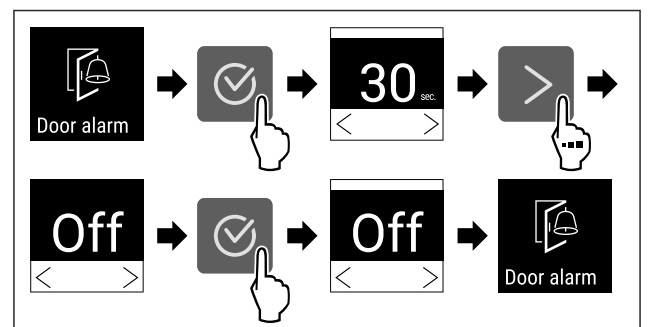


Fig. 160

- ▶ Stappen volgens de afbeelding uitvoeren.
- ▷ Deuralarm is gedeactiveerd.



## 6.2.23 Lichtalarm

Met deze instelling kunnen de visuele alarmmeldingen op het display extra worden geaccentueerd door knipperende apparaatverlichting.

### Lichtalarm activeren





Fig. 161

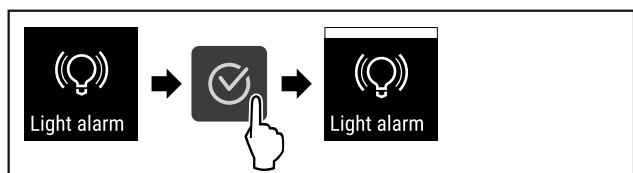


Fig. 162

- ▶ Stappen volgens de afbeelding uitvoeren.
- ▷ Het lichtalarm is geactiveerd.

### Lichtalarm deactiveren



Fig. 163

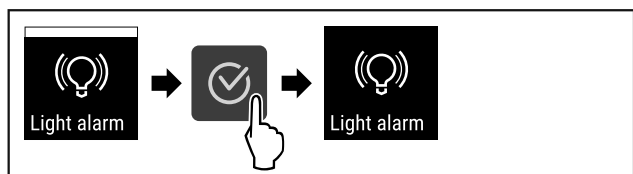


Fig. 164

- ▶ Stappen volgens de afbeelding uitvoeren.
- ▷ Het lichtalarm is gedeactiveerd.

### 6.2.24 Demomodus



De demomodus is een speciale functie voor dealers die apparaatfuncties willen demonstreren. Als u de demomodus activeert, zijn alle koudetechnische functies gedeactiveerd.

Als u uw apparaat inschakelt en in de statusweergave een "D" verschijnt, is de demomodus al geactiveerd.

Als u de demomodus activeert en vervolgens weer deactiveert, wordt het apparaat teruggezet naar de fabrieksinstellingen. (zie 6.2.25 Resetten naar fabrieksinstellingen )

### Demomodus activeren



Fig. 165

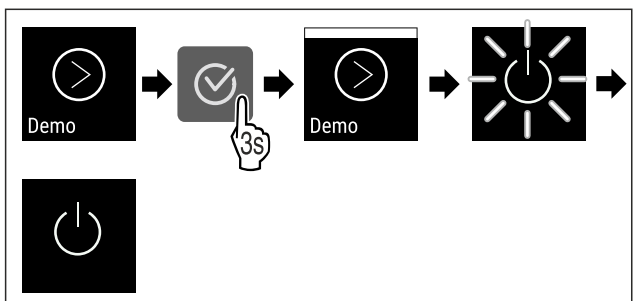


Fig. 166

- ▶ Stappen volgens de afbeelding uitvoeren.
- ▷ Demomodus is geactiveerd.
- ▷ Apparaat is uitgeschakeld.
- ▶ Apparaat inschakelen. (zie 4.14 Apparaat inschakelen (eerste inbedrijfstelling))
- ▷ In de statusweergave verschijnt "D".

### Demomodus deactiveren

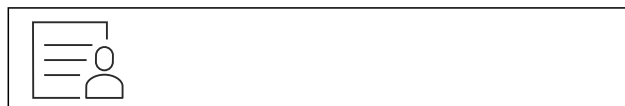


Fig. 167

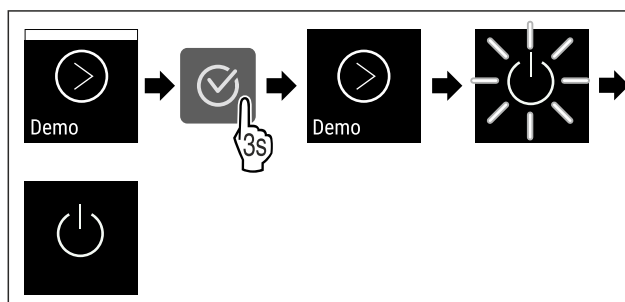


Fig. 168

- ▶ Stappen volgens de afbeelding uitvoeren.
- ▷ Demomodus is gedeactiveerd.
- ▷ Apparaat is uitgeschakeld.
- ▶ Apparaat inschakelen. (zie 4.14 Apparaat inschakelen (eerste inbedrijfstelling))
- ▷ Apparaat is teruggezet naar de fabrieksinstellingen.

### 6.2.25 Resetten naar fabrieksinstellingen



### lingen

Gebruik deze functie om alle instellingen terug te zetten naar de fabrieksinstellingen. Alle instellingen die u tot nu toe hebt gemaakt, worden gereset naar de oorspronkelijke instellingen.

### Reset uitvoeren



Fig. 169

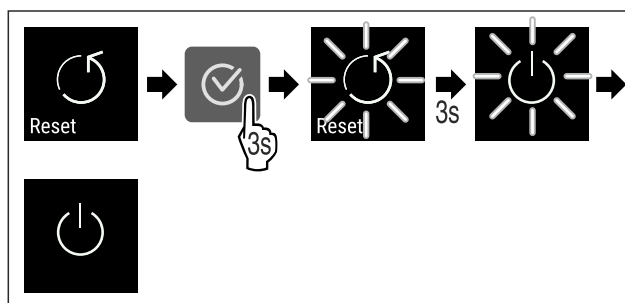


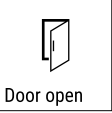

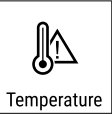


Fig. 170



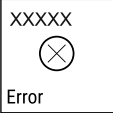

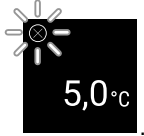





- ▶ Stappen volgens de afbeelding uitvoeren.
- ▷ Apparaat wordt gereset.
- ▷ Apparaat is uitgeschakeld.
- ▶ Apparaat opnieuw starten. (zie 4.14 Apparaat inschakelen (eerste inbedrijfstelling))

## 6.3 Meldingen



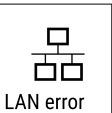

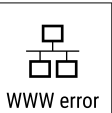

### 6.3.1 Waarschuwingen

Waarschuwingen worden akoestisch door een signaaltoon en optisch door een symbool op het display weergegeven. De signaaltoon wordt sterker en luider tot de melding wordt bevestigd.

Melding	Oorzaak	Oplossing
 <p>Door open</p> <p><b>Deur open</b></p>	<p>De melding verschijnt, als de deur te lang geopend is.</p>	<ul style="list-style-type: none"> <li>▸ Deur sluiten.</li> </ul>  <ul style="list-style-type: none"> <li>▸ Bevestigingstoets indrukken.</li> <li>▸ Alarm wordt beëindigd.</li> </ul> <p><b>Aanwijzing</b></p> <p>De tijdsduur tot verschijnen van de melding kan worden ingesteld (zie 6.2.22 Deuralarm ).</p>
 <p>Temperature</p> <p><b>Temperatuuralarm</b></p>	<p>De melding verschijnt, als de temperatuur niet overeenkomt met de ingestelde temperatuur. Oorzaak voor temperatuurverschillen kan zijn:</p> <ul style="list-style-type: none"> <li>- Er werden koelgoederen in gelegd.</li> <li>- Bij het hersorteren en het verwijderen van levensmiddelen is te veel warme lucht het apparaat in gestroomd.</li> <li>- De stroom is langdurig uitgevallen.</li> </ul>	 <ul style="list-style-type: none"> <li>▸ Bevestigingstoets indrukken.</li> <li>▸ Warmste temperatuur wordt weergegeven.</li> </ul>  <ul style="list-style-type: none"> <li>▸ Bevestigingstoets indrukken.</li> <li>▸ De actuele temperatuur knippert en de weergave wisselt met het temperatuuralarm-symbool tot de ingestelde temperatuur wordt bereikt.</li> <li>▸ Kwaliteit van het koelgoed controleren.</li> </ul>



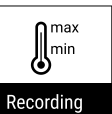

Melding	Oorzaak	Oplossing
 <p>Error</p> <p><b>Fout</b></p>	<p>Apparaat is defect, er is een apparaatfout of een onderdeel van het apparaat geeft een fout aan.</p>	<ul style="list-style-type: none"> <li>▸ Koelgoed hersorteren.</li> </ul>  <ul style="list-style-type: none"> <li>▸ Bevestigingstoets indrukken.</li> <li>▸ Foutcode wordt weergegeven.</li> </ul>   <ul style="list-style-type: none"> <li>▸ Bevestigingstoets indrukken.</li> <li>▸ Indien aanwezig, wordt verdere foutcode weergegeven.</li> </ul> <p><b>of</b></p> <ul style="list-style-type: none"> <li>▸ Statusbeeldscherm met knipperend fout-</li> </ul>  <p>5,0°C</p> <p>symbool wordt weergegeven</p> <ul style="list-style-type: none"> <li>▸ Drukken op de navigatietoetsen geeft foutcode(s) opnieuw weer.</li> <li>▸ Foutcode(s) noteren en contact met klantenservice opnemen.</li> </ul>
 <p>Power</p> <p><b>Stroomuitval</b></p>	<p>De melding verschijnt na een onderbreking van de stroomvoorziening, als de temperatuur na terugkeer van de stroom boven de alarmgrens ligt.</p>	 <ul style="list-style-type: none"> <li>▸ Bevestigingstoets indrukken.</li> </ul> <p>Hoogste temperatuur en aantal stroomonderbrekingen worden weergegeven.</p>  <ul style="list-style-type: none"> <li>▸ Bevestigingstoets indrukken.</li> <li>▸ Alarm wordt beëindigd en actuele temperatuur wordt weergegeven.</li> <li>▸ Kwaliteit van het koelgoed controleren.</li> </ul>
 <p>WiFi error</p> <p><b>WLAN-fout</b></p>	<p>WLAN-verbinding is onderbroken.</p>	<ul style="list-style-type: none"> <li>▸ Verbinding controleren.</li> </ul>  <ul style="list-style-type: none"> <li>▸ Bevestigingstoets indrukken.</li> <li>▸ Alarm wordt beëindigd.</li> </ul>

# Uitrusting

 <p>WWW error</p> <p><b>WWW-fout WLAN</b></p>	<p>De melding verschijnt als er geen internetverbinding via WLAN is.</p>	<ul style="list-style-type: none"> <li>▶ Verbinding controleren.</li> </ul>  <ul style="list-style-type: none"> <li>▶ Bevestigingstoets indrukken.</li> <li>▶ Alarm wordt beëindigd.</li> </ul>
 <p>LAN error</p> <p><b>LAN-fout</b></p>	<p>LAN-verbinding is onderbroken.</p>	<ul style="list-style-type: none"> <li>▶ Verbinding en netwerkkabel controleren.</li> </ul>  <ul style="list-style-type: none"> <li>▶ Bevestigingstoets indrukken.</li> <li>▶ Alarm wordt beëindigd.</li> </ul>
 <p>WWW error</p> <p><b>WWW-fout LAN</b></p>	<p>De melding verschijnt als er geen internetverbinding via LAN is.</p>	<ul style="list-style-type: none"> <li>▶ Verbinding controleren.</li> </ul>  <ul style="list-style-type: none"> <li>▶ Bevestigingstoets indrukken.</li> <li>▶ Alarm wordt beëindigd.</li> </ul>

## 6.3.2 Herinneringen

Er verschijnen herinneringen bij oproepen om iets te doen. Ze worden akoestisch door een signaaltoon en optisch door een symbool op het display weergegeven. Bevestigen van de melding door drukken op de bevestigingstoets.

Melding	Oorzaak	Oplossing
 <p>Maintenance</p> <p><b>Onderhoudsherinnering</b></p>	<p>De melding verschijnt als de timer van het ingestelde onderhoudsinterval is afgelopen.</p>	 <ul style="list-style-type: none"> <li>▶ Bevestigingstoets indrukken.</li> <li>▶ Alarm wordt beëindigd.</li> </ul> <p><b>Aanwijzing</b></p> <p>Het onderhoudsinterval kan worden ingesteld (zie 6.2.12 Herinnering onderhoudsinterval).</p>
 <p>Recording</p> <p><b>Opnameherinnering</b></p>	<p>De melding verschijnt, als het geheugen van de temperatuurregistratie (999 uur) vol is.</p>	 <ul style="list-style-type: none"> <li>▶ Bevestigingstoets indrukken.</li> <li>▶ Alarm wordt beëindigd.</li> <li>▶ De oudste gegevens worden vanaf nu overschreven.</li> </ul> <p><b>Aanwijzing</b></p> <p>De temperatuurregistratie kan worden gereset (zie 6.2.5 Temperatuurregistratie).</p>

## 7 Uitrusting

### 7.1 Veiligheidsslot

Het slot in de deur van het apparaat is voorzien van een veiligheidsmechanisme.

### 7.1.1 Apparaat vergrendelen

#### Vriesgedeelte afsluiten.

- ▶ Sleutel erin duwen.
- ▶ Sleutel 45° rechtsom draaien.
- ▷ Het vriesgedeelte is afgesloten.

#### Vries- en koelgedeelte afsluiten.

- ▶ Sleutel erin duwen.
- ▶ Sleutel 90° rechtsom draaien.
- ▷ Het vries- en koelgedeelte is afgesloten.

## 7.1.2 Apparaat opensluiten

### Koelgedeelte opensluiten.

- ▶ Sleutel erin duwen.
- ▶ Sleutel 45° linksom draaien.
- ▷ Het koelgedeelte is opengesloten.

### Vries- en koelgedeelte opensluiten.

- ▶ Sleutel erin duwen.
- ▶ Sleutel 90° linksom draaien.
- ▷ Het vries- en koelgedeelte is open.

# 8 Onderhoud

## 8.1 Apparaat ontdooien



### WAARSCHUWING

Apparaat op de verkeerde manier ontdooit!  
Verwondingen en beschadigingen.

- ▶ Om het ontdooiproces te versnellen, geen mechanische hulpmiddelen of andere middelen gebruiken die niet door de fabrikant worden aanbevolen.
- ▶ Gebruik voor het ontdooien geen elektrische verwarmings- of stoomreinigingsapparaten, open vuur of ontdooisprays.
- ▶ IJs niet met scherpe voorwerpen verwijderen.

Het ontdooien gebeurt automatisch. Het dooiwater wordt via de afvoeropening afgevoerd en verdampt.

Om de functionaliteit van het apparaat te behouden, raden we aan het te ontdooien als er veel ijsvorming is. Voor ijsvorming in de binnenruimte zijn de plaats van opstelling (bijv. een hoge luchtvochtigheid), instellingen op het apparaat en verkeerd gebruikersgedrag bepalend.

Handmatig ontdooien:

- ▶ Apparaat uitschakelen. (zie 6.2.2 Apparaat in- en uitschakelen)
- ▶ Netstekker loskoppelen.
- ▶ Koelgoed verplaatsen.
- ▶ Apparaatdeur tijdens ontdooien open laten.
- ▶ Resterend condenswater met een doek opnemen, afvoeropening en het apparaat reinigen.

## 8.2 Apparaat reinigen

### 8.2.1 Voorbereiden



### WAARSCHUWING

Gevaar voor kortsluiting door onder stroom staande onderdelen!

Elektrische schok of beschadiging van de elektronica.

- ▶ **Apparaat uitschakelen.**
- ▶ Netstekker eruit trekken of zekering uitschakelen.



### WAARSCHUWING

Brandgevaar

- ▶ De buisleidingen van het koelmiddelcircuit niet beschadigen.

- ▶ Apparaat leegmaken.
- ▶ Netstekker eruit halen.

- ▶ Aanwijzingen voor het transport van het apparaat in acht nemen. (zie 4.3 Apparaat transporteren)

### 8.2.2 Behuizing reinigen

#### LET OP

Ondeskundige reiniging!

Beschadigingen aan het apparaat.

- ▶ Uitsluitend zachte poetsdoekjes en een ph-neutrale allesreiniger gebruiker.
- ▶ Gebruik geen schurende of krassende sponzen of staalwol.
- ▶ Gebruik geen scherpe, schurende, zand-, chloor- of zuurhoudende schoonmaakmiddelen.



### WAARSCHUWING

Gevaar voor verwonding en beschadiging door hete stoom!

Hete stoom kan brandwonden veroorzaken en de oppervlakken beschadigen.

- ▶ Gebruik geen stoomreinigers!

#### LET OP

Beschadigingsgevaar door kortsluiting!

- ▶ Bij het reinigen van het apparaat voorkomen dat reinigingswater in de elektrische componenten dringt.

- ▶ Behuizing met een zachte, schone doek schoonvegen. Bij sterke vervuiling lauwwarm water met neutraal reinigingsmiddel gebruiken. Glazen oppervlakken kunnen ook met een glasreinigingsmiddel worden gereinigd.
- ▶ Condensorspiraal jaarlijks reinigen. Als de condensorspiraal niet wordt gereinigd, leidt dit tot een aanzienlijke reductie van de efficiëntie van het apparaat.

### 8.2.3 Ventilatorafdekking reinigen

#### LET OP

Beschadigingsgevaar door kortsluiting!

- ▶ Bij het reinigen van het apparaat voorkomen dat reinigingswater in de elektrische componenten dringt.

#### LET OP

Ondeskundige reiniging!

Beschadigingen aan het apparaat.

- ▶ Uitsluitend zachte poetsdoekjes en een ph-neutrale allesreiniger gebruiker.
- ▶ Gebruik geen schurende of krassende sponzen of staalwol.
- ▶ Gebruik geen scherpe, schurende, zand-, chloor- of zuurhoudende schoonmaakmiddelen.

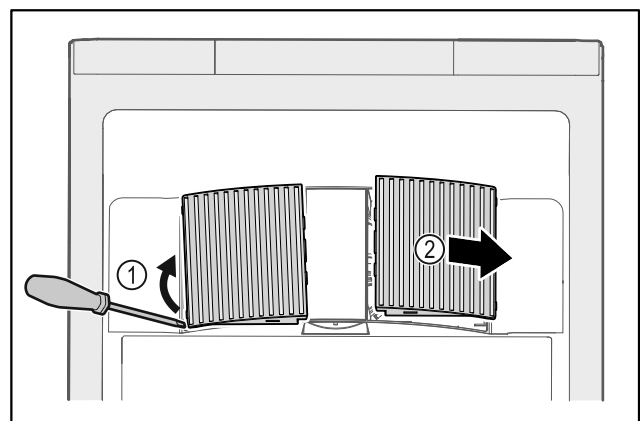


Fig. 171

- ▶ Ventilatorafdekkingen voorzichtig aan de zijkant eruit halen Fig. 171 (1) en naar de voorkant toe verwijderen Fig. 171 (2).

# Klantenhulp

- ▶ Ventilatieopeningen van de ventilatorafdekkingen onder stromend water doorspoelen. Bij sterke vervuiling: lauw-warm water met neutraal reinigingsmiddel gebruiken.
- ▶ Ventilatorafdekkingen volledig in de lucht laten drogen.
- ▶ Ventilatorafdekkingen weer in het apparaat plaatsen.

## 8.2.4 Binnenruimte reinigen



### WAARSCHUWING

Gevaar voor kortsluiting door onder stroom staande onderdelen!

Elektrische schok of beschadiging van de elektronica.

- ▶ **Apparaat uitschakelen.**
- ▶ Netstekker eruit trekken of zekering uitschakelen.



### WAARSCHUWING

Gevaar voor verwonding aan het apparaat of beschadiging door hete stoom! Hete stoom kan brandwonden veroorzaken en de oppervlakken beschadigen.

- ▶ Gebruik geen stoomreinigers!

### LET OP

Ondeskundige reiniging!

Beschadigingen aan het apparaat.

- ▶ Uitsluitend zachte poetsdoekjes en een ph-neutrale allesreiniger gebruiken.
- ▶ Gebruik geen schurende of krassende sponzen of staalwol.
- ▶ Gebruik geen scherpe, schurende, zand-, chloor- of zuurhoudende schoonmaakmiddelen.

### Aanwijzing

- ▶ Condensafvoer (zie 1.2 Apparaat- en uitrustings-overzicht) : Afzettingen met een dun hulpmiddel (bijvoorbeeld wattenstaafjes) verwijderen.

### Aanwijzing

Typeplaatje aan binnenzijde van apparaat niet beschadigen of verwijderen. Typeplaatje is belangrijk voor de klantenservice. (zie 9.3 Klantenservice)

- ▶ Deur openen.
- ▶ Apparaat leegmaken.
- ▶ Binnenruimte en uitrustingsdelen met lauwwarm water en een beetje afwasmiddel reinigen. Geen zand- of zuurhoudende reinigingsmiddelen en geen chemische oplosmiddelen gebruiken.

## 8.2.5 Na het reinigen

- ▶ Apparaat en uitrustingsdelen droogwrijven.
- ▶ Apparaat aansluiten en inschakelen.  
Als de temperatuur voldoende koud is:

- ▶ Koelgoed erin leggen.
- ▶ Reiniging regelmatig herhalen.
- ▶ Koudemachine met warmtewisselaar (metaalrooster aan de achterzijde van het apparaat) een keer per jaar reinigen en ontstoffen.

# 9 Klantenhulp

## 9.1 Technische gegevens

Temperatuurbereik	
Koelen	+1 °C tot +15 °C
Vriezen	-9 °C tot -26 °C

Maximale belading per steunvlak <sup>A)</sup>		
Apparaatbreedte	600 mm	750 mm
Oplegroosters	45 kg	60 kg
Glasplaat	40 kg	40 kg
Houten rooster	45 kg	60 kg
Schuiflade	50 kg	50 kg

A) Bij zware belading kunnen de steunen iets doorbuigen.

Maximale nuttige inhoud
Zie de nuttige inhoud op het typeplaatje. (zie 1.2 Apparaat- en uitrustingsoverzicht)

Verlichting	
Energie-efficiëntieklasse <sup>A)</sup>	Lichtbron
Dit product bevat een of meerdere lichtbronnen van energie-efficiëntieklasse F	Led

A) Dit product kan lichtbronnen met verschillende energie-efficiëntieklassen bevatten. De laagste energie-efficiëntieklasse is aangegeven.

## 9.2 Technische storing

Uw apparaat is zodanig geconstrueerd en gemaakt dat functioneerveiligheid en lange levensduur gegarandeerd zijn. Als er tijdens de werking een storing optreedt, controleer dan of de storing werd veroorzaakt door een bedieningsfout. In dat geval moeten ook de tijdens de garantieperiode gemaakte kosten aan u worden doorberekend.

De volgende storingen kunt u zelf verhelpen.

### 9.2.1 Apparaatfunctie

Probleem	Oorzaak	Oplossing
Het apparaat werkt niet.	→ Het apparaat is niet ingeschakeld.	▶ Apparaat inschakelen.
	→ De netstekker steekt niet correct in het stopcontact.	▶ Netstekker controleren.
	→ De zekering van het stopcontact is niet in orde.	▶ Zekering controleren.
	→ Stroomuitval	▶ Apparaat gesloten houden. ▶ Levensmiddelen beschermen: Koelaccu's boven op levensmiddelen leggen of een decentrale vrieskast gebruiken, als de stroomuitval langer duurt.

Probleem	Oorzaak	Oplossing
		▶ Ontdooide levensmiddelen niet weer bevroren.
	→ De apparaatstekker is niet correct in het apparaat gestoken.	▶ Apparaatstekker controleren.
<b>Temperatuur is te laag.</b>	→ De apparaatdeur is niet correct aangesloten.	▶ Apparaatdeur sluiten.
	→ De be- en ontluftung is onvoldoende.	▶ Ventilatioerosters vrijmaken en reinigen.
	→ De omgevingstemperatuur is te hoog.	▶ Let op de juiste omgevingsvoorwaarden: (zie 1.4 Toepassingsgebied van het apparaat)
	→ Het apparaat werd te vaak of te lang geopend.	▶ Afwachten of de noodzakelijke temperatuur vanzelf weer wordt ingesteld. Als dit niet gebeurt, dan contact opnemen met de klantenservice. (zie 9.3 Klantenservice)
	→ De temperatuur is verkeerd ingesteld.	▶ Temperatuur lager instellen en na 24 uur controleren.
	→ Het apparaat staat te dicht bij een warmtebron (fornuis, verwarming etc.).	▶ Opstelplaats van het apparaat of de warmtebron veranderen.

## 9.3 Klantenservice

Controleer eerst of u de fout zelf kunt oplossen. Als dit niet het geval is, contact met de klantenservice opnemen.

U vindt het adres in de bijgevoegde brochure „Liebherr Service” of op [home.liebherr.com/service](http://home.liebherr.com/service).



### WAARSCHUWING

Ondeskundige reparatie!  
Verwondingen.

- ▶ Reparaties en ingrepen aan het apparaat en de stroomaansluiting die niet uitdrukkelijk genoemd worden (zie 8 Onderhoud), uitsluitend door de Technische Dienst laten uitvoeren.
- ▶ Beschadigde netaansluiting alleen door de fabrikant, de klantenservice of een dergelijk gekwalificeerde persoon laten vervangen.
- ▶ Bij apparaten met stekker voor koelapparaten mag ook de klant zelf de vervanging uitvoeren.

### 9.3.1 Contact met de klantenservice opnemen

Zorg ervoor dat u de volgende apparaatinformatie beschikbaar hebt:

- Apparaataanduiding (model en index)
- Servicenr. (Service)
- Serienr. (S-Nr.)

▶ Apparaatinformatie via het display oproepen (zie 6.2.18 Apparaatinformatie).

-of-

▶ Apparaatinformatie van het typeplaatje aflezen. (zie 9.4 Typeplaatje)

- ▶ Apparaatinformatie noteren.
- ▶ Klantenservice informeren: Fout en apparaatinformatie mededelen.
- ▷ Zo is een snelle en doelgerichte service mogelijk.
- ▶ Verdere instructies van de klantenservice opvolgen.

## 9.4 Typeplaatje

Het typeplaatje bevindt zich aan de binnenkant van het apparaat. Zie apparaatoverzicht.

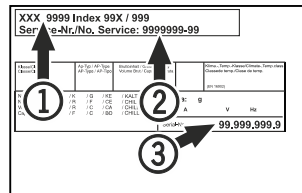


Fig. 172

- (1) Apparaataanduiding
- (2) Service-nr.
- (3) Serie-nr.

## 10 Buiten bedrijf stellen

- ▶ Apparaat leegmaken.
- ▶ Apparaat uitschakelen.
- ▶ Netstekker eruit halen.
- ▶ Indien nodig de apparaatstekker eruit halen: Eruit halen en gelijktijdig van links naar rechts bewegen.
- ▶ Apparaat reinigen. (zie 8.2 Apparaat reinigen)
- ▶ Indien beschikbaar: Verwijder afdekkingen en isolatie van de sensordoorvoer om schimmelvorming te voorkomen.
- ▶ Deur open laten, zodat geen slechte geur kan ontstaan.

### Aanwijzing

Beschadiging van het apparaat en storingen!

- ▶ Na de buitenbedrijfstelling mag het apparaat alleen worden gebruikt bij een toelaatbare kamertemperatuur tussen -10 °C en +50 °C opslaan.

## 11 Afvalverwijdering

### 11.1 Apparaat op afvoer voorbereiden



Liebherr maakt bij sommige apparaten gebruik van batterijen. In de EU is het nu voor de consument wettelijk verplicht deze batterijen voor de afvoer van apparaten te verwijderen. Als uw apparaat batterijen bevat, wordt dit op het apparaat aangegeven.

## Aanvullende informatie

---

Lampen Als u lampen zelfstandig en zonder kapot te maken kunt verwijderen, verwijder deze dan eveneens voor het voeren.

- ▶ Apparaat buiten bedrijf stellen.
- ▶ Apparaat met batterijen: verwijder batterijen. Beschrijving zie hoofdstuk **Onderhoud**.
- ▶ Indien mogelijk: verwijder lampen zonder deze kapot te maken.

### 11.2 Apparaat volgens milieuvorschriften afvoeren



Het apparaat bevat waardevolle materialen en moet gescheiden van het ongesorteerde, huishoudelijke afval worden afgevoerd.



**Li-Ion**



**Li-Ion**

Voer batterijen gescheiden van het apparaat af. Batterijen kunnen gratis worden ingeleverd bij de winkel en bij andere inleverpunten zoals het gemeentelijk depot en de chemokar.

Lampen

Lever gedemonteerde lampen in bij een daarvoor bestemd inleverpunt.

Voor Duitsland:

U kunt het apparaat gratis inleveren bij de milieustraat. Bij de aankoop van een nieuwe koelkast of vriezer en een verkoopoppervlak > 400 m<sup>2</sup> neemt de dealer het oude apparaat ook gratis terug.



#### **WAARSCHUWING**

Vrijkomend koudemiddel en olie!

Brand. Het gebruikte koelmiddel is milieuvriendelijk maar wel brandbaar. De gebruikte olie is ook brandbaar. Vrijkomend koelmiddel en vrijkomende olie kunnen bij hoge concentratie en in contact met een externe warmtebron ontvlammen.

- ▶ Buisleidingen van de koelmiddelkringloop en compressor niet beschadigen.
- ▶ Aanwijzingen voor het transport van het apparaat in acht nemen. (zie 4.3 Apparaat transporteren)
- ▶ Voer het apparaten af zonder het te beschadigen.
- ▶ Voer batterijen, lampen en het apparaat af zoals hierboven beschreven.

## 12 Aanvullende informatie

Meer informatie over garantiebepalingen vindt u in de meegeleverde servicebrochure of op internet op <https://home.liebherr.com>.







[home.liebherr.com/fridge-manuals](https://home.liebherr.com/fridge-manuals)

**NL** Koel- en vrieskast  
ORIGINELE GEBRUIKSHANDLEIDING

Datum van uitgave: 20240523

**Artikelnr.-index: 7080782-00**

Liebherr-Hausgeräte GmbH  
Memminger Straße 77-79  
88416 Ochsenhausen  
Deutschland