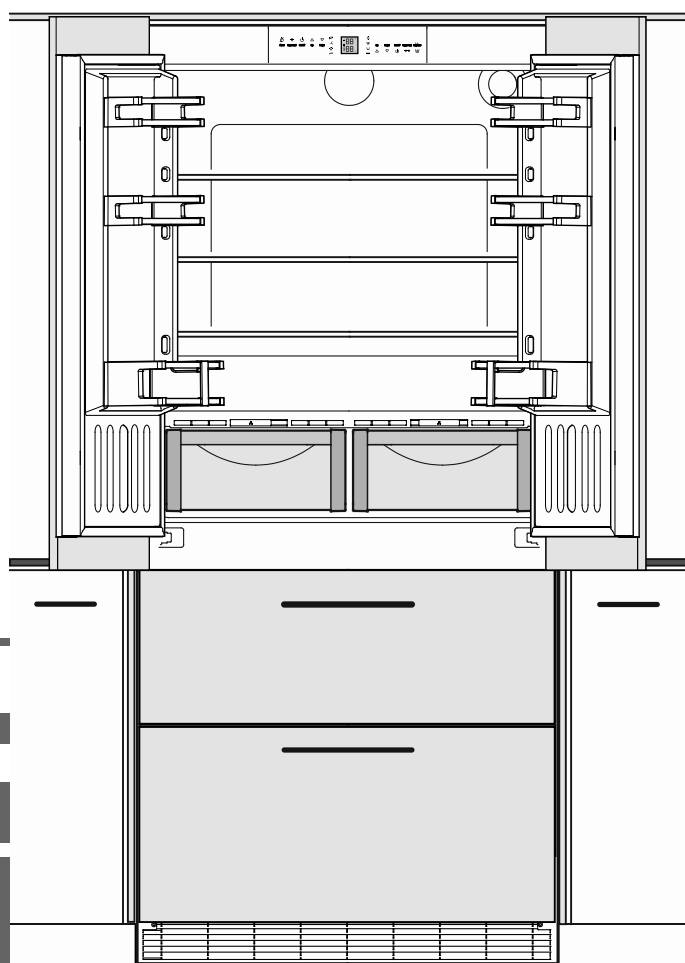


## Beépítési utasítás

Kombinált fagyasztós hűtőszekrény NoFrost funkcióval

22. oldal

**HU**



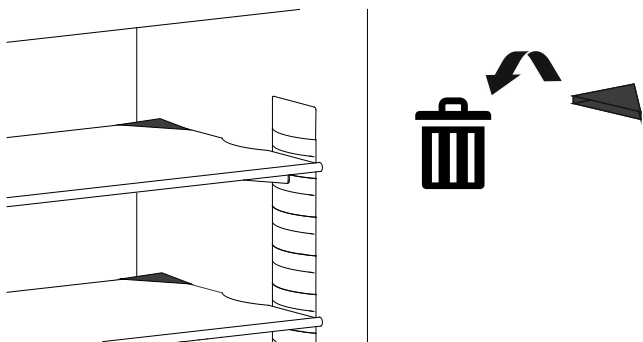
**7083 492-00**

ECBN 8872

**LIEBHERR**

## Felállítás

- A készüléket ne állítsa fel közvetlen napsugárzásnak kitett területen, tűzhely, fűtés és hasonlók mellett.
- A felállítás helye a padlónak vízszintesnek és síknak kell lennie.
- A szellőzőnyílásokat, ill. -rácsokat ne takarja le.
- A készülék felállítási helyiségének az EN 387 szabvány szerint 8 g R 600a hűtőközeg-mennyiségként 1 m<sup>3</sup> térfogattal kell rendelkeznie, hogy a hűtőkör szivárgása esetén ne keletkezessen gyúlékony gáz-levegő elegy a készülék felállítási helyiségében. A hűtőközeg mennyiségére vonatkozó adat a készülék belsejében elhelyezett típustáblán található.
- Vegye le a szállításhoz használt összes biztonsági elemet.



## Elektromos csatlakoztatás

A készüléket csak **váltóárammal** szabad működtetni.

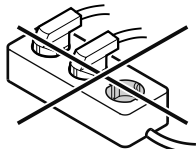
A megengedett feszültség és frekvencia a típustáblán van feltüntetve. A típustábla elhelyezése az **A készülék leírása** c. fejezetben található (kezelési útmutató).

A dugaszolóaljzatot az előírásoknak megfelelően kell földelni és elektromosan biztosítani.

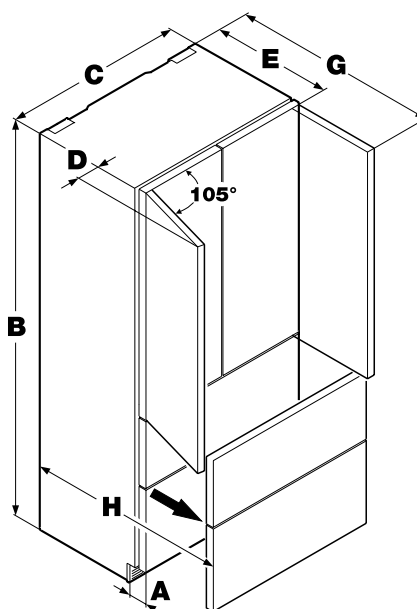
A biztosíték kioldó áramának 10 A és 16 A között kell lennie.

A készüléket ne csatlakoztassa hosszabbító kábellel vagy elosztó dugaszolóaljzatokon keresztül.

Ne használjanak szigetüzemű váltóirányítókat (egyenáram átalakítása váltó-, ill. háromfázisú váltakozó árammá) vagy energiatakarékos dugaszokat. Az elektronika károsodásának veszélye!

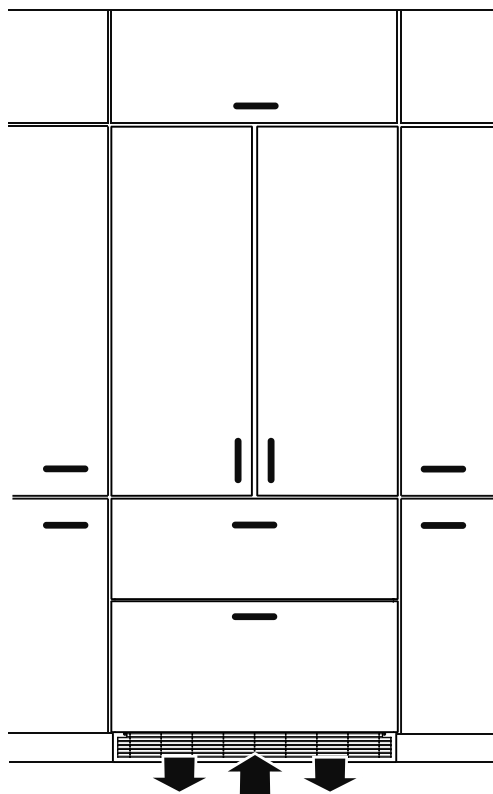


## A készülék méretei



A = 76 mm  
B = 2027 mm  
C = 910 mm  
D = 102 mm  
E = 610 mm  
G = 1078 mm  
H = 943 mm

## A készülék szellőztetése



A szükséges légcseré a lábázat tartományában történik.

Fontos, hogy használják a készülékhez mellékelt, a szellőzőnyíláshoz való szellőzőrácsot.

Ezt a nyílást nem szabad letakarni.

## Beépítési méretek

A dugaszolóaljzat a szürkével jelölt területeken belül vagy a beépítésre szolgáló fülke fölött lehet.

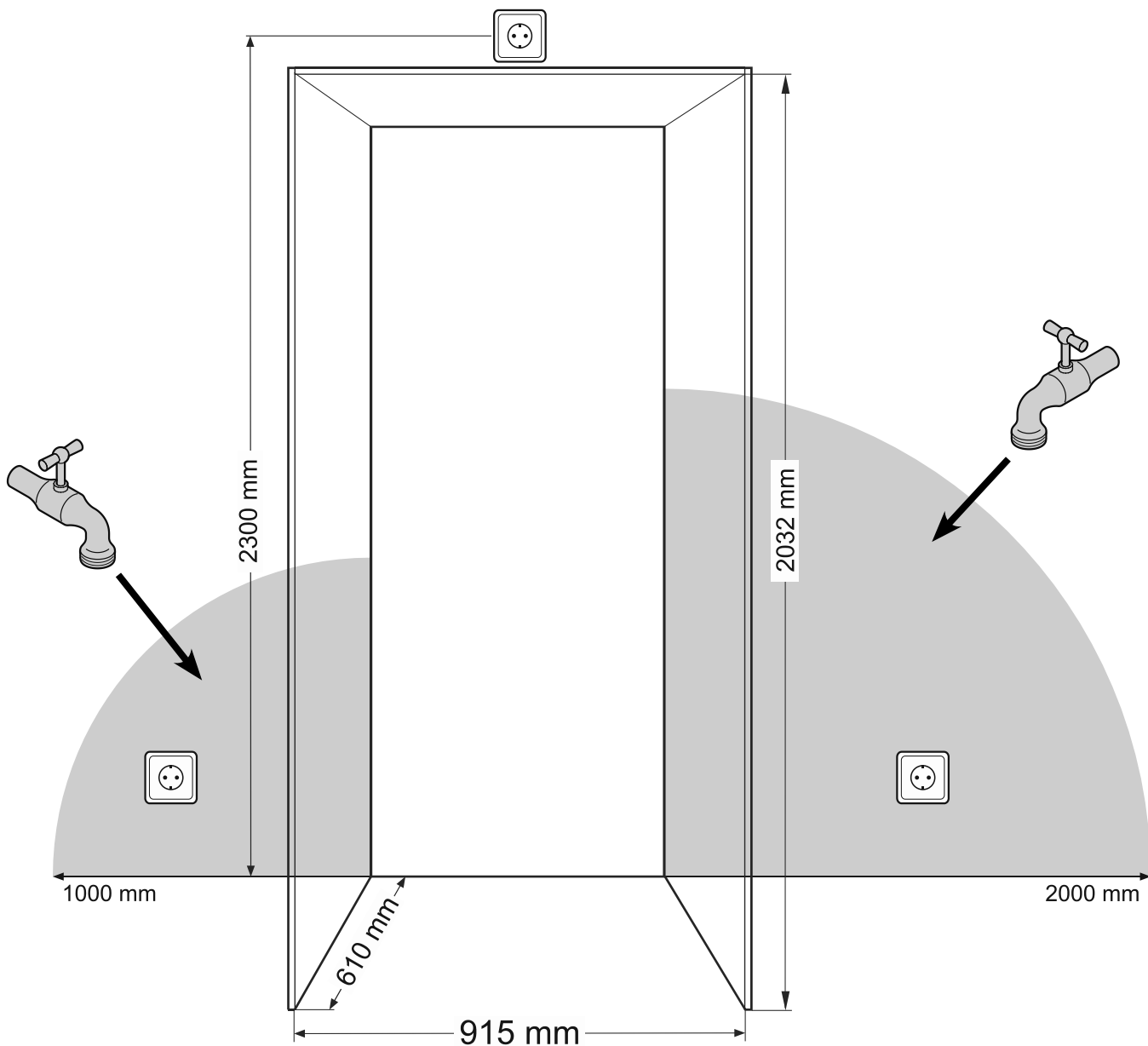
A jégkockakészítő a kombinált fagyasztós hűtőszekrény fagyasztótérébe van beépítve. A működéséhez fix vízcsatlakozásra van szüksége.

A vízelzáró szelepnek a szürkével jelölt területeken belül kell lennie.

### ⚠ FIGYELMEZTETÉS!

**A vízelzáró szelep nem lehet közvetlenül a dugaszolóaljzat felett!**

**A vízelzáró szelep és a dugaszolóaljzat közötti távolságnak meg kell felelnie az adott ország előírásainak, ahol a készüléket üzemeltetik!**



## A borulásgátló felszerelése



### FIGYELMEZTETÉS!

A készülékhez mellékelt borulásgátló idomot feltétlenül fel kell szerelni. Ezáltal megakadályozható, hogy a készülék előre felboruljon, ha kinyitják a teljesen megrakodott ajtót.

#### Felszerelés

1. Jelölje fel a készülék középvonalát.  
Állítsa be a borulásgátló idom közepét a középvonalhoz.



### VIGYÁZAT!

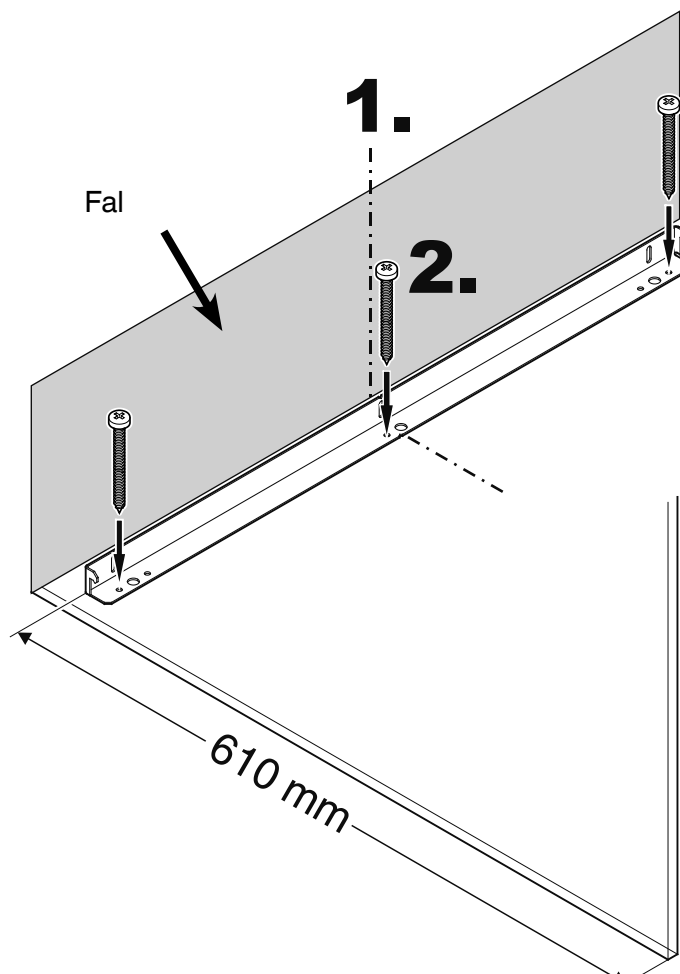
A borulásgátló idom területén nem lehetnek elektromos vezetékek vagy vízvezetékek, melyek felszereléskor megsérülhetnek.

2. Rögzítse 3 csavarral a borulásgátló idomot a padlóhoz. Ezeket a csavarokat (6 mm x 60 mm) a készülékhez mellékelt kiegészítő csomag tartalmazza.  
A bútorkorpusz elülső éle és a borulásgátló idom hátsó széle közötti távolság 610 mm.

#### Fontos!

Betonpadlóhoz való rögzítés esetén megfelelő tipliket kell használni!

Erősen lejtő padlózatoknál a borulásgátló idomot vízszintesen kell felszerelni. A megfelelő pontokon távtartókat kell alkalmazni.



## Csatlakoztatás a vízvezetékre

### Biztonsági útmutatások és figyelmeztetések

- A vízcsatlakozást nem szabad elvégezni, ha a kombinált fagyasztós hűtőszekrény elektromosan csatlakoztatva van.
- A fix vízvezetékhez való csatlakoztatást csak erre kiképzett szakember végezheti.
- A víz minőségének meg kell felelnie a mindenkori ország - amelyben a készüléket üzemeltetik - ivóvízre vonatkozó rendelkezésnek.
- A jégkockakészítő kizárólag háztartási mennyiségű jégkocka készítésére szolgál, és csak arra alkalmas vízzel működtethető.
- A jégkockakészítőn végzett valamennyi javítást, ill. beavatkozást csak az ügyfélszolgálat vagy arra kiképzett szakember végezhet.
- A gyártó nem felel olyan károkért, melyek a fix vízvezetékhez való nem megfelelő csatlakoztatás miatt keletkeznek.

### Víznyomás

A víznyomás értékének 0,15 és 0,6 MPa (1,5 - 6 bar) között kell lennie.

### Figyelem!

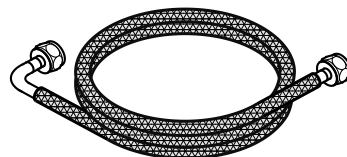
Ha a készülékben használják a vízszűrőt, akkor a víznyomás értékének 0,3 és 0,6 MPa (3 - 6 bar) között kell lennie.

Ha a víznyomás behelyezett vízszűrőnél túl alacsony, akkor működési hibák fordulhatnak elő a jégkockakészítőnél.



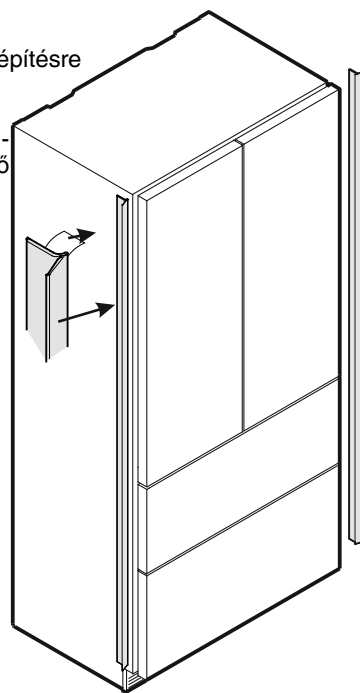
A készüléket hidegvizes vezetéken keresztül kell táplálni, mely kibírja az üzemi nyomást és megfelel a higiéniai előírásoknak.

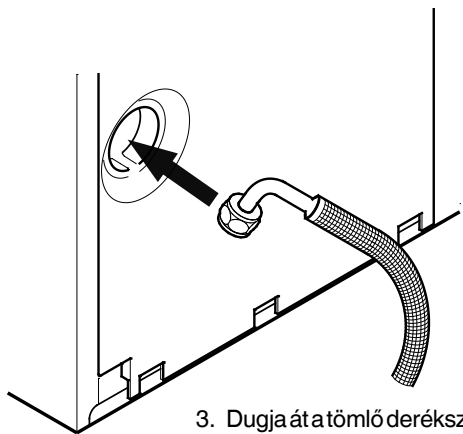
Használja ehhez a mellékelt nemesacél tömlőt (hossza 3 m).



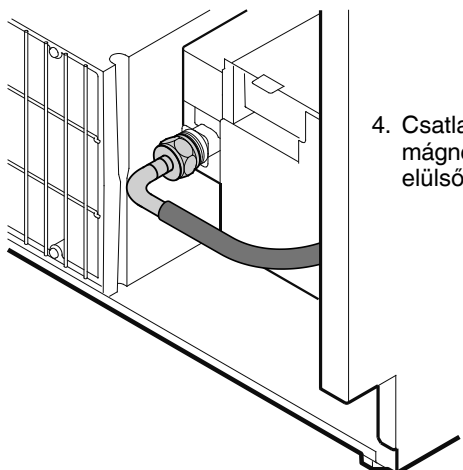
### Felszerelés

1. Állítsa a készüléket a beépítésre szolgáló fülke elé.
2. Ragassza a takarólécet a készülék belső falára.





3. Dugja át a tömlő derékszögű részét a készülék hátoldalán található nyíláson.



4. Csatlakoztassa a tömlőt a mágnesszelepre a készülék előlő oldalán.

5. Vezesse el a hálózati kábelt a dugaszolóaljzat irányába.

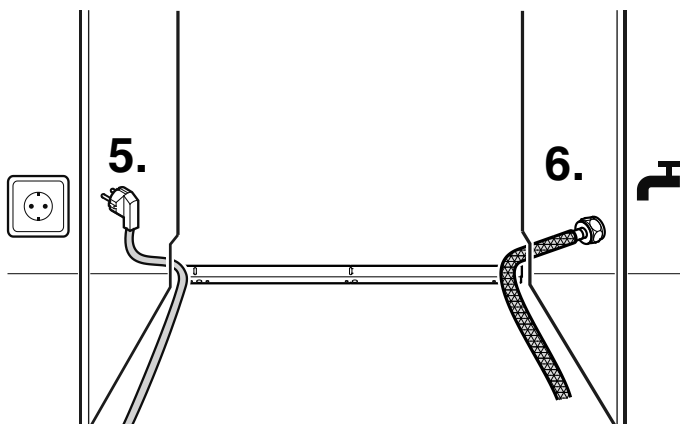
6. Vezesse el a víztömlőt a vízelzáró szelep irányába.

### ⚠ FIGYELMEZTETÉS!

A készüléket ne csatlakoztassa elektromosan, mielőtt a teljes telepítés nem fejeződött be.

### ⚠ VIGYÁZAT!

A hálózati kábel és a víztömlőt úgy vezesse el, hogy azok ne sérüljenek meg, amikor a készüléket betolja a beépítésre szolgáló fülkébe.



7. Lassan tolja be a készüléket a fülkébe annyira, hogy a kompresszortartó lapja a borulásgátló idomhoz érjen.

### ⚠ FIGYELMEZTETÉS!

Annak megakadályozására, hogy a készülék előre billenjen, a kompresszortartó lapnak érintkeznie kell a borulásgátló idommal!

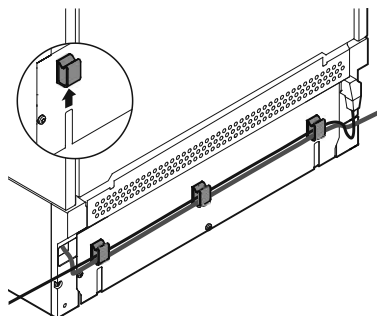
### VIGYÁZAT!

A hálózati tápvezeték/vízvezeték be van csipődve a borulásgátló és a készülék hátoldala közé! A hálózati tápvezeték/vízvezeték össze van nyomva. Szereljen fel kábeltartókat.

Helyezze a hálózati tápvezeték/vízvezeték kábeltartókba.

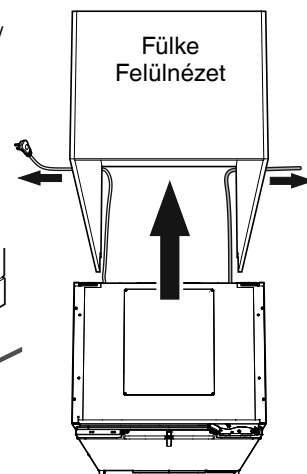
### VIGYÁZAT!

Ezek a lépések csak akkor szükségesek, ha a dugaszolóaljzat vagy a vízvezeték a szemközti oldalon van.



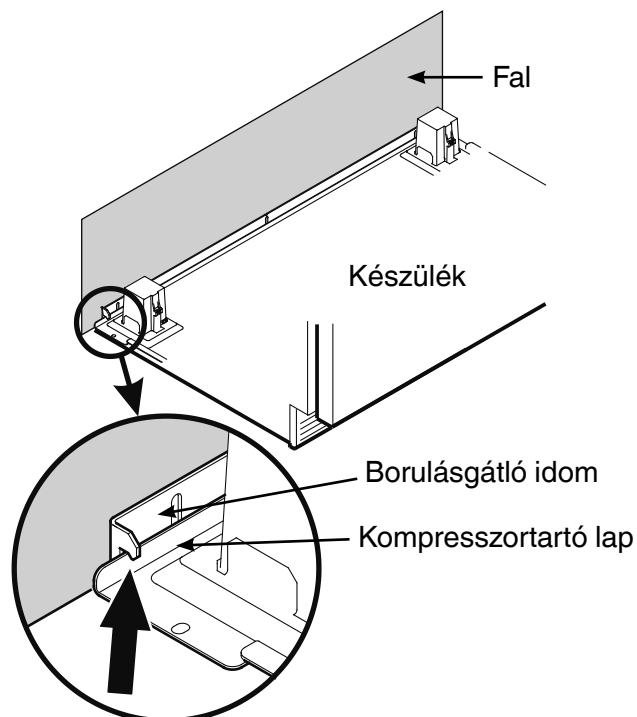
Szereljen fel kábeltartókat a készülék hátoldalára. Helyezze a hálózati tápvezeték/vízvezeték kábeltartókba.

Tolja be a készüléket a fülkébe. A károsodások elkerülésére a hálózati kábelt és a vízvezeték egyszere, enyhén megfeszítve húzza hátrafelé.



### FONTOS

Miután betolta a készüléket a fülkébe, csatlakoztassa a készülék csatlakozódugaszát és ellenőrizze a működését. Ezt követően húzza ki a csatlakozódugaszt.



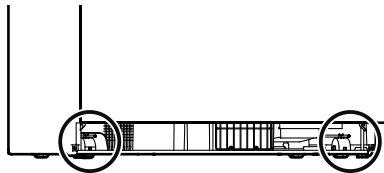
8. Csatlakoztassa a tömlőt az elzárócsaphoz. Nyissa ki az elzárócsapot és ellenőrizze a rendszer tömítettségét.

### Fontos!

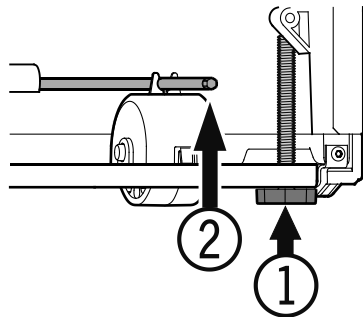
Az elvégzett üzembe helyezést követően a vízbetápláló rendszert légteleníteni kell. Lásd az **A jégkockakészítő légtelenítése** c. részt a kezelési útmutatóban.

## A készülék beállítása

1. Állítsa be a készülék magasságát az (1) állítható lábakkal elől (27-es kulccsal). Használja a mellékelt villáskulcsot.

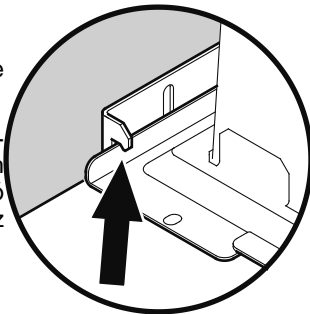


**Figyelem!**  
Az elülső állítható lábakknak fix kapcsolattal kell rendelkezniük a padlóval.



2. A (2) beállítórudakkal állítsa be hátul a készülék magasságát.

Forgassa a beállítórudakat az óramutató járásával egyező irányban addig, hogy a kompresszortartó lapja a borulásgátló idomhoz érjen.

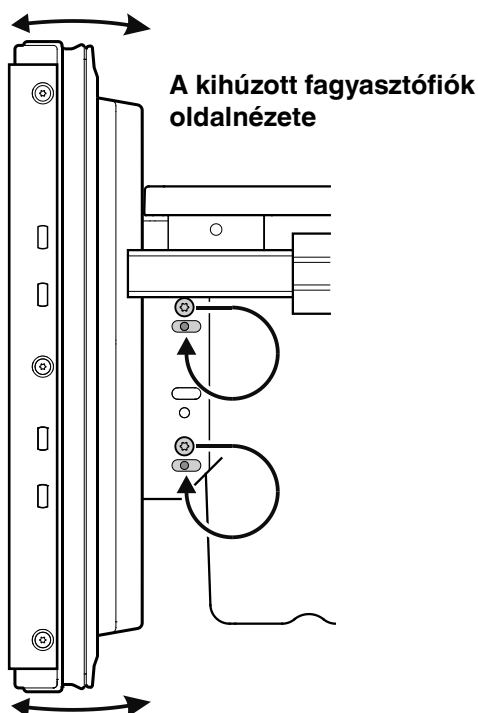


## A fagyasztófiókok frontjainak beállítása

Szükség esetén beállítható a fagyasztófiókok frontja.

Helyezze át egyenként az ábrán látható csavarokat (a fagyasztófiók jobb és bal oldalán) az alatta lévő hosszfuratba.

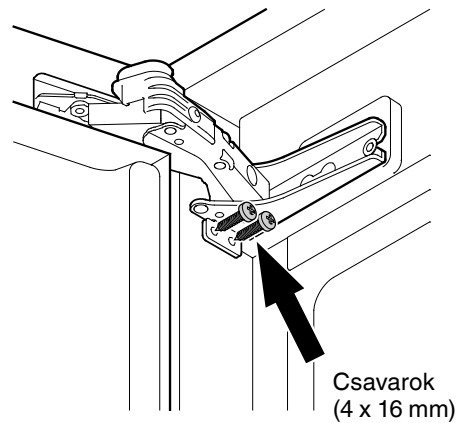
A fagyasztófiók frontjának megfelelő pozíciója esetén húzza meg erősen a csavarokat.



## A készülék rögzítése a fülkében

Rögzítse a készüléket a fülkébe a hűtőrésztajtók felső és alsó zsanérjaival.

Zsanéronként használjon 2 csavart.

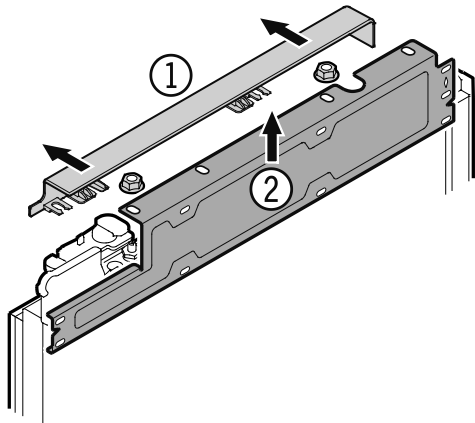


## Az ajtópanelek felszerelése előtt

Vegye le az (1) borítást és csavarozza le a (2) felső és alsó rögzítőidomot a hűtőrésszájtóról. Ezeket a rögzítőidomokat a hűtőrésszájtópaneljára kell felszerelni.

### Fontos!

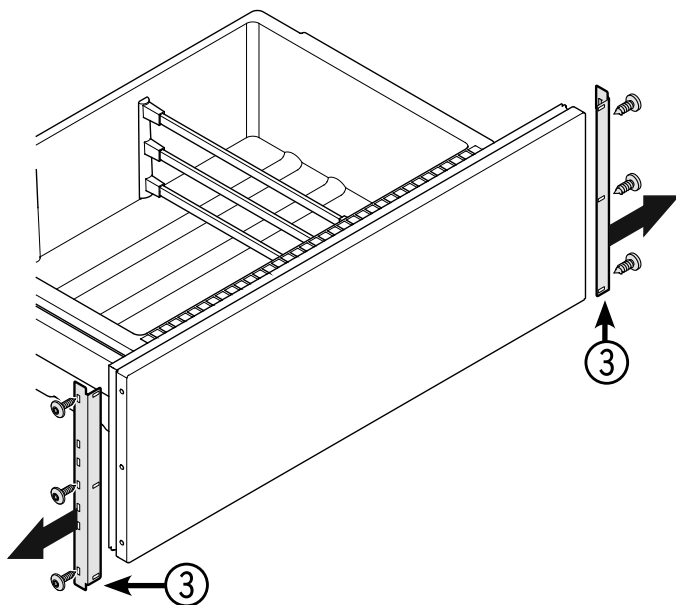
A rögzítőanyagok az előszerelt ajtópanel hűtőrésszájtóra való újbóli felszereléséhez szükségesek.



Csavarozza le a (3) rögzítőidomokat a fagyasztófiókokról. Ezeket a rögzítőidomokat a fagyasztórész ajtópaneljaira kell felszerelni.

### Fontos!

A csavarok az előszerelt fagyasztórész-panelok fagyasztófiókokra való újbóli felszereléséhez szükségesek.



## Panelméretek

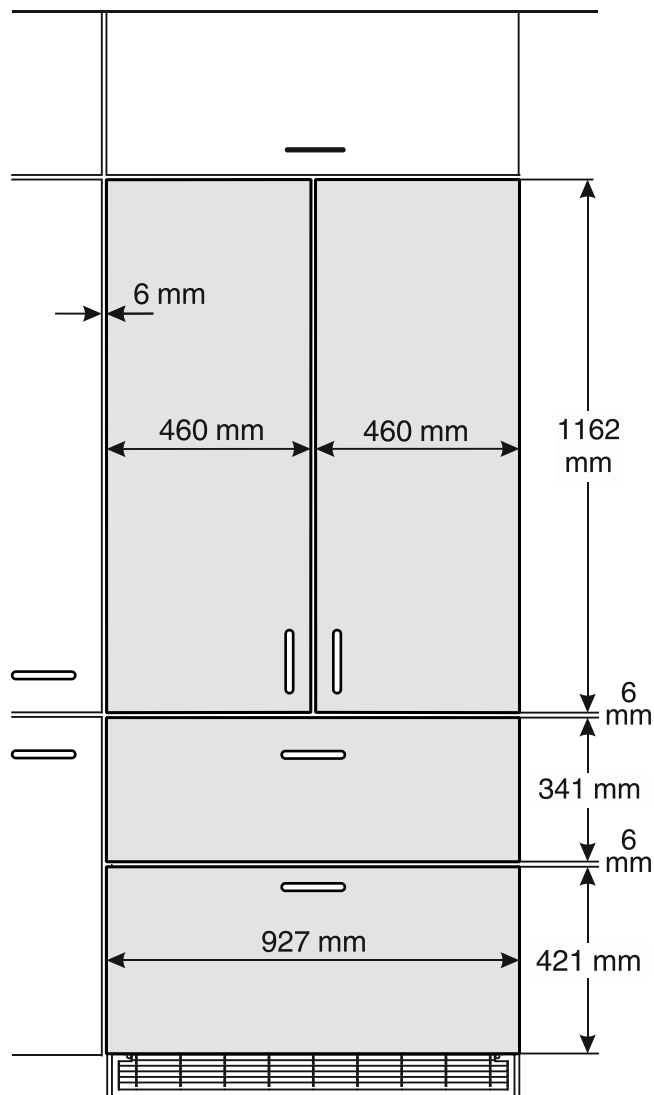
Min. panelvastagság = 16 mm

Max. panelvastagság = 19 mm

### A panelek maximális tömege

Hűtőrésszájtópanel = 12 kg

Egy fagyasztófiók panel tömege = 10 kg

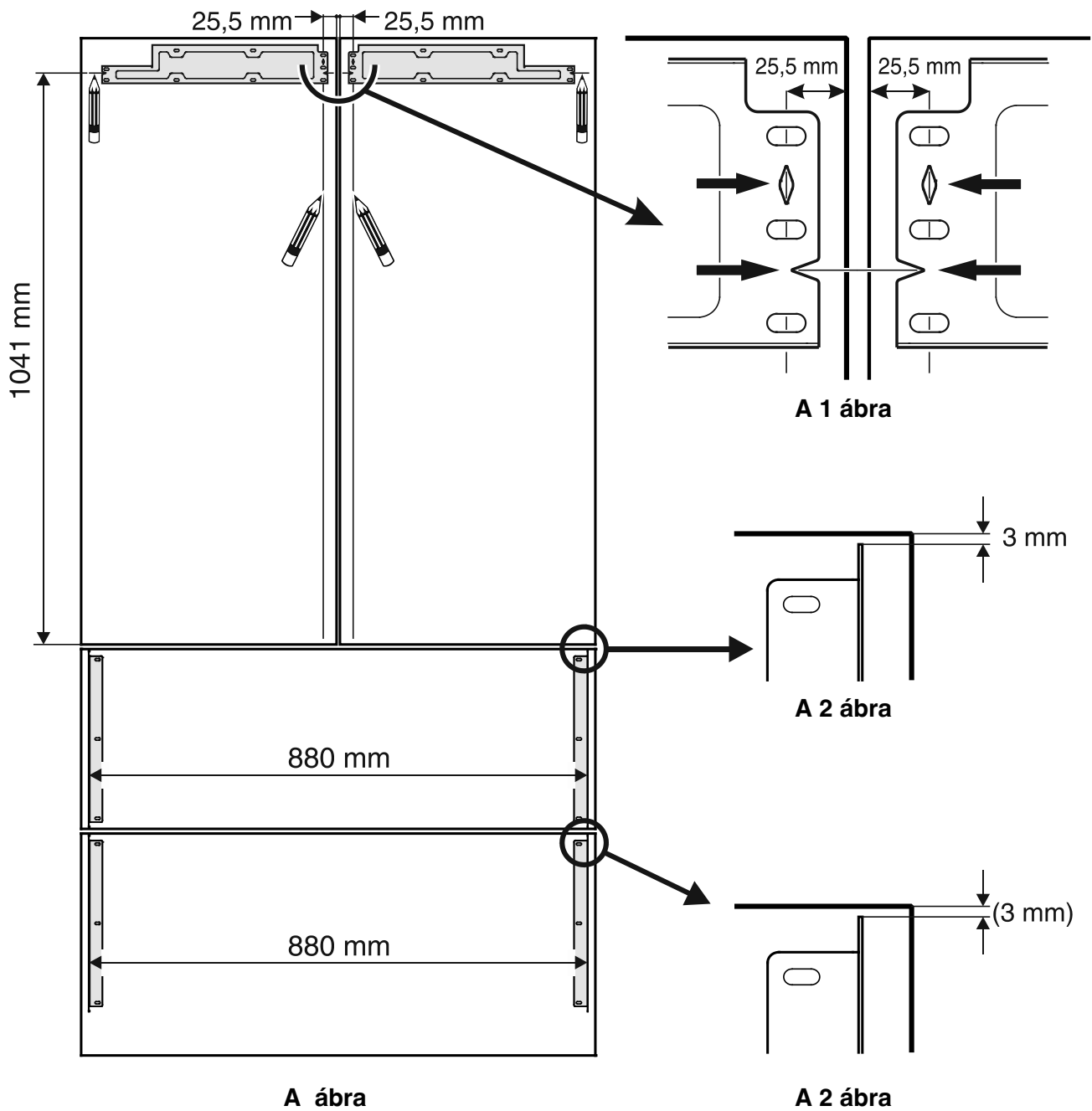


## A rögzítőidomok felszerelése az ajtópanelokra

Rajzoljon fel vonalakat a hűtőrézspanelokra az **A ábrának** megfelelő módon.

Állítsa be a hűtőrézajtók leszerelt rögzítőidomait a hűtőrézspanelokon berajzolt vonalakhoz az **A 1 ábrának** megfelelően. Minden egyes rögzítőidomot legalább 6 db 4 x 16 mm-es csavarral rögzítsen.

A fagyasztórészfiókok rögzítőidomait egyenként 3 db 4 x 16 mm-es csavarral rögzítse a fagyasztórészspanelokra (**A 2 ábra**).

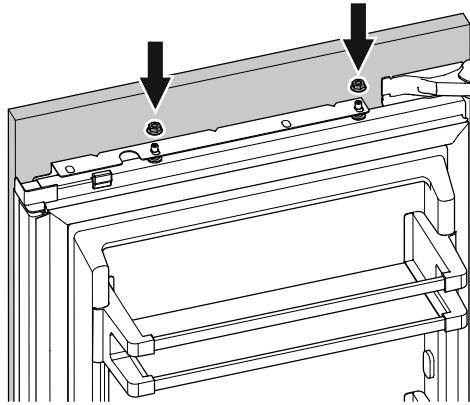




## A hűtőrézspanel felszerelése

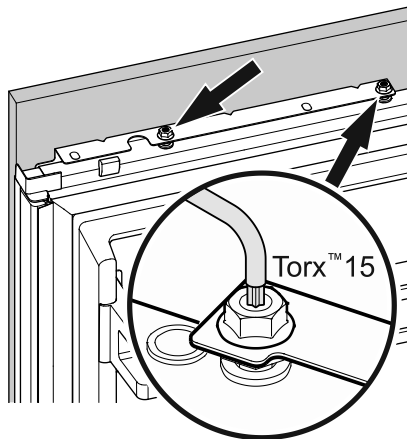
A leírás csak egy panelra vonatkozik. Az eljárás mindkét panel esetén azonos.

1. Nyissa ki a hűtőrézajtót és akassza be a hűtőrézpanelt a felső beállítócsapokra **(B ábra)**.
2. Csavarja rá a rögzítőanyágot a beállítócsapokra és enyhén húzza meg. **(B ábra)**



**B ábra**

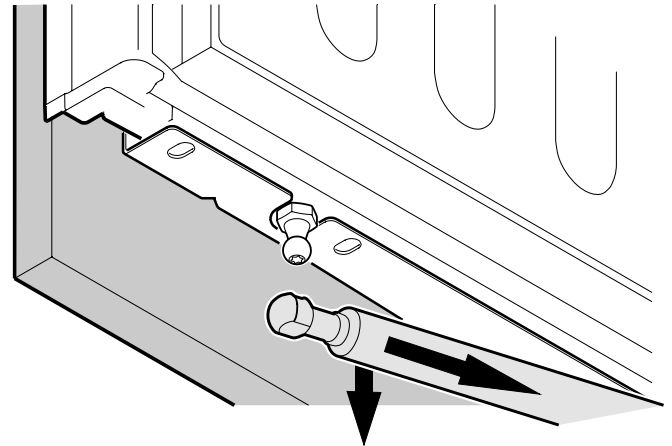
3. Csukja be a hűtőrézajtót és ellenőrizze a panel magasságát.
4. Ha szükséges, állítson a panel magasságán. Oldja ki a rögzítőanyákat és végezze el a beállítást a beállítócsapokkal **(C ábra)**.



**C ábra**

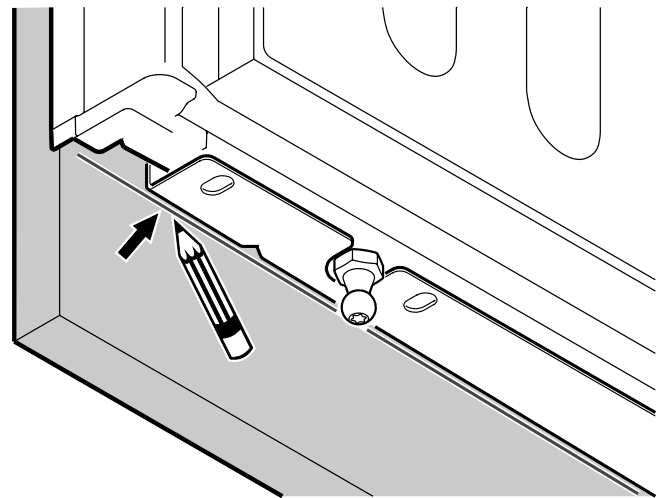
A hűtőrézpanel alsó oldalán való rögzítésének lehetővé tételéhez az ajtócsillapítót le kell szerelni.

5. Fogja meg erősen és húzza lefelé az ajtócsillapítót **(D ábra)**. Az ajtócsillapító kinyújtott állapotban összehúzódik.



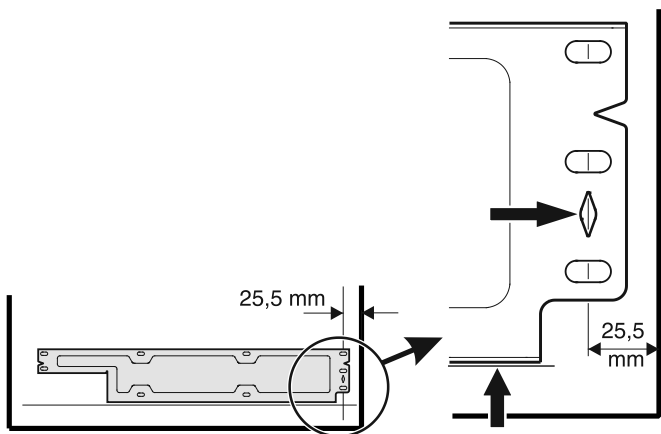
**D ábra**

6. A rögzítőidom alsó élét ceruzával jelölje át a panelra **(E ábra)**. Vegye le a panelt a hűtőrézajtóról.



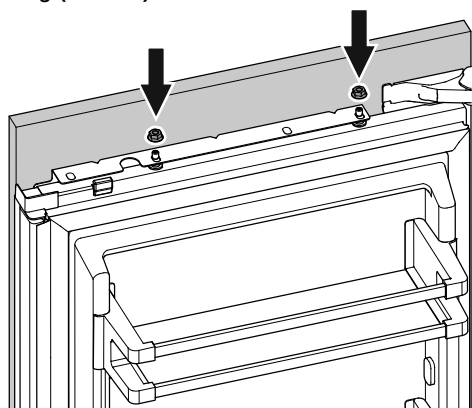
**E ábra**

7. Szerelje le a rögzítőidomot a hűtőrézajtóról. Állítsa be a rögzítőidomot a hűtőrézpanelra feljelölt vonalakhoz (**G ábra**). A rögzítőidomot legalább 6 db 4 x 16 mm-es csavarral rögzítse.



**G ábra**

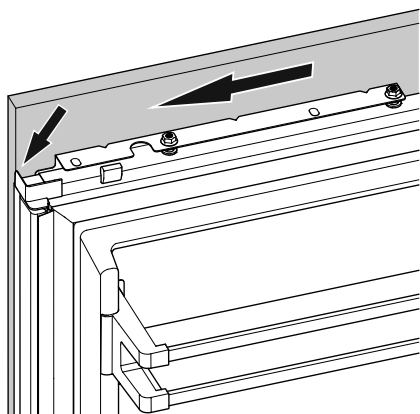
8. Nyissa ki a hűtőrézajtót és akassza be a hűtőrézpanelt a felső beállítócsapokra (**H ábra**).
9. Csavarja rá a rögzítőanyájakat a beállítócsapokra és enyhén húzza meg (**H ábra**).



**H ábra**

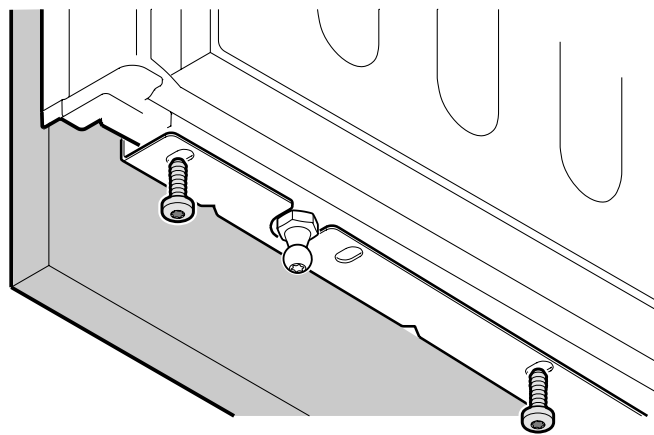
10. Tolja el a panelt balra annyira, hogy sínnel egy szintben legyen (**I ábra**).

11. Húzza meg a rögzítőanyájakat.



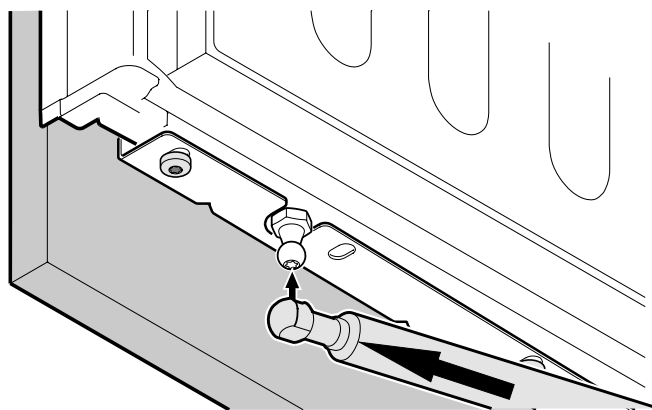
**I ábra**

12. Rögzítse a hűtőrézpanel ugyanazokkal a csavarokkal, melyekkel a rögzítőidom rögzítve volt (**K ábra**).



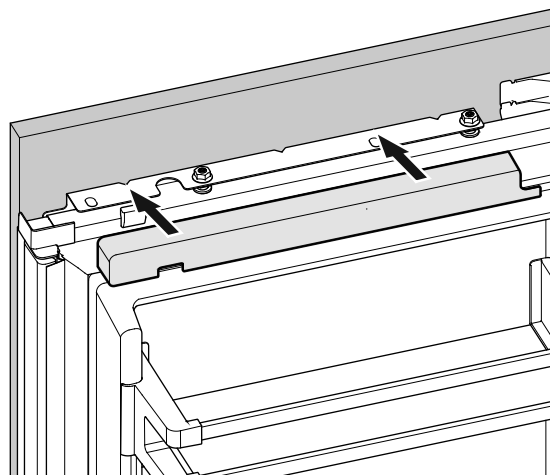
**K ábra**

13. Húzza ki az ajtócsillapítót és kösse össze a gömbfejű csappal (**L ábra**).



**L ábra**

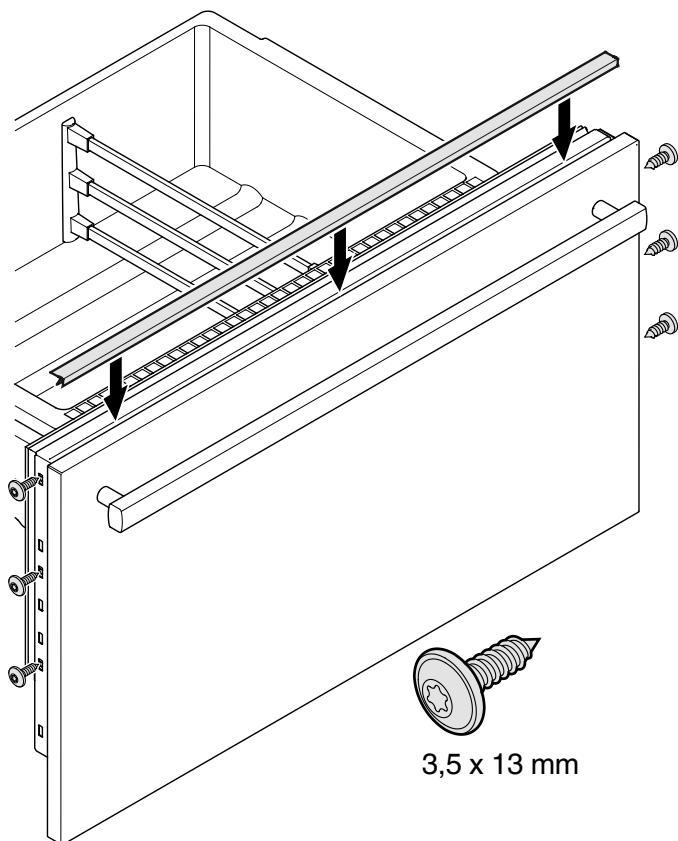
14. Pattintsa fel a burkolatot (**M ábra**).



**M ábra**

## A fagyasztórészpanelek felszerelése

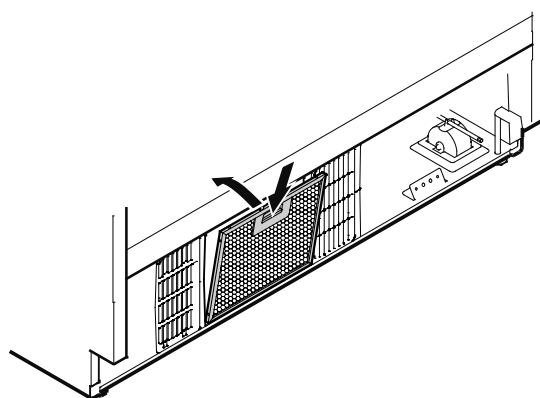
- Húzza ki a felső fagyasztófiókot és csavarozza fel az előszerelt panelt.  
Ugyanazokat a csavarokat kell használni, amelyekkel a rögzítőidomok rögzítve voltak (3,5 x 13).
- Csukja be a fiókot és ellenőrizze a panel helyzetét. A jobb és a bal oldali csavar kioldásával állítsa be a panel magasságát. Húzza meg a csavarokat.
- Húzza ki az alsó fagyasztófiókot és azonos módon szerelje fel a panelt.
- A fiók és a panel közötti rést mindkét fióknál fedje le a készülékhez mellékelt takarólécekkel. Húzza le a védőfóliát a lécről és helyezze be felül a részbe.



## A porszűrő beszerelése

A készülékhez mellékelt porszűrő megakadályozza a motortér elszennyeződését és a hűtőteljesítmény csökkenését. A porszűrőt ezért feltétlenül be kell szerelni.

- Húzza ki teljesen az alsó fagyasztófiókot.
- Húzza le a védőfóliát a porszűrőről. Helyezze be alul a szűrőt, nyomja le a gombot és pattintsa be.

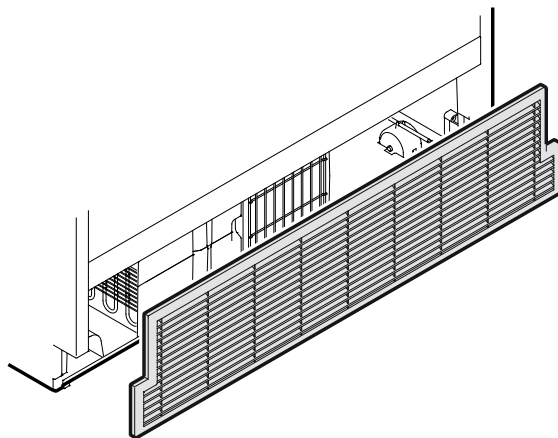


## A szellőzőrács felszerelése

**Fontos!**

A készülék kifogástalan működésének biztosításához fontos felszerelni a készülékhez mellékelt szellőzőrácst.

Ezt a szellőzőnyílást nem szabad letakarni vagy takarólap-pal beépíteni!





**Liebherr Hausgeräte Lienz GmbH**

Dr.-Hans-Liebherr-Strasse 1

A-9900 Lienz

Österreich

[www.liebherr.com](http://www.liebherr.com)

---

---

---

---