



Brugsanvisning

Quality, Design and Innovation



[home.liebherr.com/fridge-manuals](http://home.liebherr.com/fridge-manuals)



# LIEBHERR

# Indhold

<b>1</b>	<b>Oversigt over apparatet.....</b>	<b>3</b>
1.1	Leveringsomfang.....	3
1.2	Oversigt over apparat og udstyr.....	3
1.3	Specialudstyr.....	3
1.4	Apparatets anvendelsesområde.....	3
1.5	Apparatets lydemonition.....	4
1.6	Overensstemmelse.....	4
1.7	SVHC-stoffer i henhold til REACH-forordningen.....	4
<b>2</b>	<b>Generelle sikkerhedshenvisninger.....</b>	<b>4</b>
<b>3</b>	<b>Sådan fungerer Touch-displayet.....</b>	<b>6</b>
3.1	Navigation og symbolforklaring.....	6
3.2	Menuer.....	6
3.3	Dvaletilstand.....	7
<b>4</b>	<b>Idriftsættelse.....</b>	<b>7</b>
4.1	Opstillingsbetingelser.....	7
4.2	Apparatets mål.....	8
4.3	Transport af apparat.....	8
4.4	Udpakning af apparat.....	8
4.5	Fjernelse af transportsikring.....	8
4.6	Montering af dørhåndtag.....	8
4.7	Montering af stabilisator.....	8
4.8	Opstilling af apparat.....	9
4.9	Justering af apparat.....	10
4.10	Opstilling af flere apparater.....	10
4.11	Efter opstillingen.....	10
4.12	Bortskafning af emballagen.....	10
4.13	Skift af døranslaget.....	10
4.14	Justering af dør.....	17
4.15	Tilslutning af apparatet.....	18
4.16	Tilkobling af apparatet (første ibrugtagning).....	18
<b>5</b>	<b>Opbevaring.....</b>	<b>19</b>
5.1	Henvisninger angående opbevaring.....	19
<b>6</b>	<b>Betjening.....</b>	<b>19</b>
6.1	Apparatets funktioner.....	19
6.1.1	Bemærkninger om apparatets funktioner.....	19
6.1.2	Til- og frakobling af apparatet.....	19
6.1.3	Temperatur.....	19
6.1.4	Temperaturregistrering.....	20
6.1.5	Belysning *.....	20
6.1.6	Adgangssikring indstillingsmenu.....	21
6.1.7	Adgangskoder.....	21
6.1.8	Påmindelse om vedligeholdelsesinterval.....	22
6.1.9	Sprog.....	23
6.1.10	Temperaturenhed.....	23
6.1.11	Display-lysstyrke.....	23
6.1.12	Alarm Sound.....	23
6.1.13	Key Sound.....	24
6.1.14	WLAN-forbindelse.....	24
6.1.15	LAN-tilslutning.....	25
6.1.16	Apparatoplysninger.....	26
6.1.17	Driftstimer.....	26
6.1.18	Software.....	26
6.1.19	Afrimning.....	27
6.1.20	Sensorkalibrering.....	27
6.1.21	Temperaturalarm.....	28
6.1.22	Døralarm.....	29
6.1.23	Lysalarm *.....	29
6.1.24	Alarmsimulation.....	30
6.1.25	Alarm-videresendelse.....	30
6.1.26	Demotilstand.....	31
6.1.27	Nulstilling til fabriksindstillinger.....	31
6.2	Meldinger.....	32
6.2.1	Advarsler.....	32
6.2.2	Påmindelser.....	34
<b>7</b>	<b>Udstyr.....</b>	<b>35</b>
7.1	Sikkerhedslås.....	35
7.2	Sensorer.....	35
7.3	Interfaces.....	35

<b>8</b>	<b>Service.....</b>	<b>36</b>
8.1	Vedligeholdelsesplan.....	36
8.2	Afrimning af apparatet.....	37
8.3	Rengøring af skabet.....	37
<b>9</b>	<b>Kundeservice.....</b>	<b>38</b>
9.1	Tekniske data.....	38
9.2	Teknisk fejl.....	39
9.3	Kundeservice.....	39
9.4	Typeskilt.....	39
<b>10</b>	<b>Ud af drift-sætning.....</b>	<b>40</b>
<b>11</b>	<b>Bortskaffelse.....</b>	<b>40</b>
11.1	Forberedelse af apparatet til bortskaffelse.....	40
11.2	Miljøvenlig bortskaffelse af apparatet.....	40
<b>12</b>	<b>Yderligere oplysninger.....</b>	<b>40</b>
<b>13</b>	<b>Kort vejledning til daglig brug.....</b>	<b>41</b>

Producenten arbejder løbende på at videreudvikle alle typer og modeller. Derfor beder vi om din forståelse for, at vi er nødt til at forbeholde os ret til ændringer hvad angår form, udstyr og teknik.

Symbol	Forklaring
	<p><b>Læs vejledningen</b></p> <p>Få at lære alle fordelene ved dit nye apparat at kende bedes du læse henvisningerne i denne vejledning grundigt igennem.</p>
	<p><b>Yderligere oplysninger findes på internettet</b></p> <p>Den digitale vejledning med supplerende oplysninger og på flere sprog kan findes online ved hjælp af QR-koden på forsiden af vejledningen eller ved at angive servicenummeret på <a href="http://home.liebherr.com/fridge-manuals">home.liebherr.com/fridge-manuals</a>.</p> <p>Servicenummeret kan findes på typeskiltet:</p>  <p style="text-align: right;"><i>Fig. Vejledende illustration</i></p>
	<p><b>Kontrollér apparatet</b></p> <p>Kontrollér alle dele for transportskader. Henvend dig til forhandleren eller kundeservice i tilfælde af klager.</p>
	<p><b>Afviselser</b></p> <p>Vejledningen gælder for flere modeller, derfor kan forekomme afviselser. Afsnit, der kun gælder for bestemte enheder, er mærket med en stjerne (*).</p>
	<p><b>Handlingsanvisninger og handlingsresultater</b></p> <p>Handlingsanvisninger er mærket med ▶.</p> <p>Handlingsresultater er mærket med en ▷.</p>
	<p><b>Videoer</b></p> <p>Du kan finde videoer om apparaterne på YouTube-kanalen hos Liebherr-Hausgeräte.</p>

Denne brugervejledning gælder for:

- SRFvg 3501
- SRFvg 3511
- SRFvg 4001
- SRFvg 4011

- SRFvg 5501
- SRFvg 5511

## 1 Oversigt over apparatet

### 1.1 Leveringsomfang

Kontrollér alle dele for transportskader. Henvend dig til forhandleren eller kundeservice i tilfælde af reklamationer. (se 9.3 Kundeservice)

Leveringen omfatter følgende dele:

- Fritstående apparat
- Udstyr \*
- Monteringsmateriale \*
- Brugsanvisning
- Servicebrochure
- Kvalitetscertifikat \*
- Netkabel
- Håndtag inkl. skruer og torx-nøgler
- Vægmonteringskit

### 1.2 Oversigt over apparat og udstyr

SRFvg 3501

SRFvg 4001

SRFvg 5501

SRFvg 3511

SRFvg 4011

SRFvg 5511

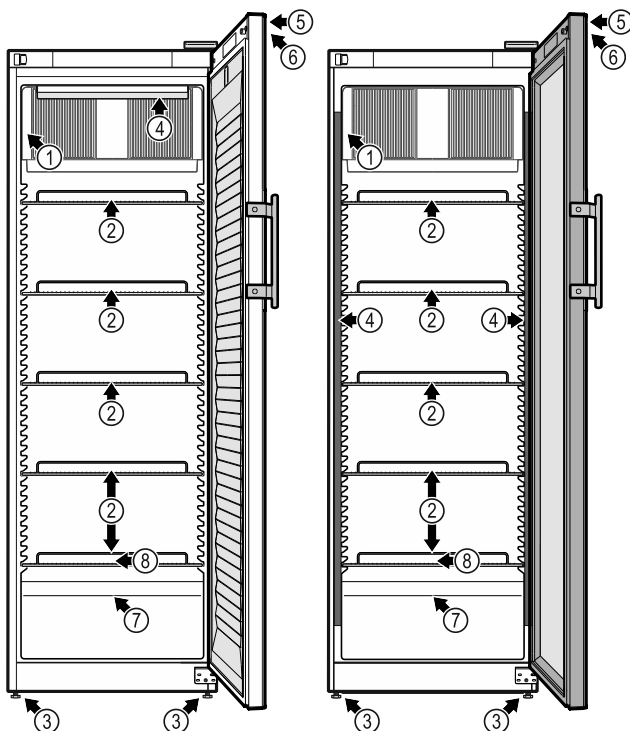


Fig. 1 Vejledende illustration

- (1) Typeskilt
- (2) Bæreriste
- (3) Stillefødder
- (4) Indvendig belysning \*

#### Udstyr

- (5) Lås
- (6) Betjenings-elementer og temperaturvisning
- (7) Sikkerhedstermostatsensør
- (8) Afrimningsvandafløb

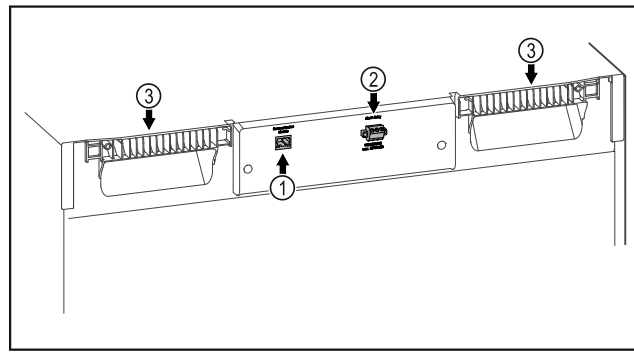


Fig. 2 Vejledende illustration af bagsiden

#### Udstyr

- (1) LAN/WLAN-interface \*
- (2) Potentialfri alarmudgang
- (3) Løftegreb

### 1.3 Specialudstyr

#### Bemærk

Du kan få tilbehør hos kundeservice (se 9.3 Kundeservice) og i Liebherr-Hausgeräte-Shop under [home.liebherr.com/shop/de/deu/zubehor.html](http://home.liebherr.com/shop/de/deu/zubehor.html).

#### SmartModule

Apparatet kan udstyres med et SmartModule.

Der er i denne forbindelse tale om et WLAN- og LAN-interface til at oprette en forbindelse mellem apparatet og et eksternt dokumentations- og alarmsystem som f.eks. Liebherr SmartMonitoring.

Liebherr SmartMonitoring Dashboard fås ikke i alle lande. Man kan orientere sig om tilgængeligheden via QR-koden (se 6.1.14 WLAN-forbindelse) via indtastning af modellen.

#### Eftermontering af skuffer

Ved eftermontering af skuffesystemer i Liebherr køle-/fryseapparater, der er beregnet til temperaturfølsomme materiale som f.eks. kølepligtige medikamenter og kølegods, der er underlagt særlige standardkrav, er det nødvendigt med en temperaturkvalificering. En eftermontering af skuffer i Liebherr køle-/fryseapparater kan medføre, at de opbevarede genstande fordærves eller bliver beskadiget. Derfor må eftermonteringen udelukkende udføres af tredjepartsudbydere, der er autoriseret af producenten af køle-/fryseapparatet.

### 1.4 Apparatets anvendelsesområde

#### Bestemmelsesmæssig anvendelse

Dette laboratoriekøleskab er egnet til professionel opbevaring af produkter ved temperaturer mellem 3 °C og 16 °C.

Typiske produkter, der skal opbevares, er forskningsprøver, reagensmidler, laboratorieinventar osv.

Opbevaring af temperaturfølsomme materialer kræver brug af et uafhængigt, permanent overvågende alarmsystem. Dette alarmsystem skal være designet således, at en ansvarlig person kan registrere enhver alarmtilstand for dermed at kunne træffe passende foranstaltninger.

# Generelle sikkerhedshenvisninger

## Forudsigtelig fejlanvendelse

Apparatet må ikke anvendes til følgende anvendelser:

- Opbevaring og køling af:
  - kemisk ustabile, brændbare eller ætsende stoffer
  - blod, plasma eller andre legemsvæsker med henblik på infusion, anvendelse eller indføring i det menneskelige legeme.
- Anvendelse i eksplosive områder.
- Anvendelse i det fri eller i fugtige områder eller områder med vandsprøjt.

En ukorrekt anvendelse af apparatet medfører skader eller fordærvelse af de opbevarede varer.

## Klimaklasser

Klimaklassen, som dit apparat er omfattet af, er angivet på typeskiltet.

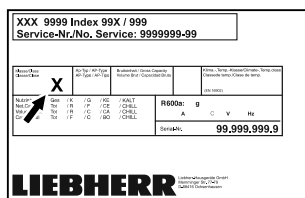


Fig. 3 Typeskilt

(X) Denne klimaklasse angiver de miljøforhold, under hvilke apparatet kan benyttes sikkert.

Klima-klasse (X)	Maks. rumtemperatur	Maks. rel. luftfugtighed
7	35 °C	75%

## Bemærk

Den minimalt tilladte rumtemperatur på opstillingsstedet er 10 °C.

Ved grænsebetingelser kan der dannes en smule kondens på glasdøren og sidevæggene.

## 1.5 Apparatets lydmission

Det A-vurderede lydtryksniveau under drift af apparatet er på under 70 dB(A) (lydeffekt rel. 1 pW).

## 1.6 Overensstemmelse

Kølemiddelkredsløbets tæthed er kontrolleret.

Apparatet opfylder de gældende sikkerhedsbestemmelser samt EU-direktiverne 2014/35/EU, 2014/30/EU og 2011/65/EU.

EU-overensstemmelseserklæringens fuldstændige tekst kan findes på følgende internetadresse: [www.liebherr.com](http://www.liebherr.com)

## 1.7 SVHC-stoffer i henhold til REACH-forordningen

Med det efterfølgende link kan du kontrollere, om dit apparat indeholder SVHC-stoffer i henhold til REACH-forordningen: [home.liebherr.com/de/deu/de/liebherr-erleben/nachhaltigkeit/umwelt/scip/scip.html](http://home.liebherr.com/de/deu/de/liebherr-erleben/nachhaltigkeit/umwelt/scip/scip.html)

## 2 Generelle sikkerhedshenvisninger

Opbevar denne brugsanvisning sikkert, så du altid kan slå op i den, når du får brug for det.

Hvis du giver apparatet videre, skal du også give brugsanvisningen med til den efterfølgende ejer.

Læs denne brugsanvisning, før apparatet tages i brug, så det kan benyttes korrekt og sikkert. Følg altid de deri angivne anvisninger, sikkerhedshenvisninger og advarsels-henvisninger. De er vigtige, så du altid kan installere og anvende apparatet sikkert og problemfrit.

### Fare for brugeren:

- Dette apparat må kun anvendes af fag- og laboratoriepersonale, som er uddannet til formålet og er fortroligt med alle sikkerhedsforanstaltninger for arbejde i et laboratorium. Børn samt personer med nedsatte fysiske, sensoriske eller mentale færdigheder eller mangel på erfaring og viden må ikke tage dette apparat i brug eller betjene det.
- Der skal være nem adgang til stikdåsen, så apparatet hurtigt kan afbrydes fra strømmen i tilfælde af en nødsituation. Den skal befinde sig uden for apparatets bagsideområde.
- Tag altid fat omkring stikket, når apparatet afbrydes fra strømnettet. Træk ikke i selve kablet.
- Træk strømstikket ud, eller sluk for sikringen i tilfælde af fejl.
- **ADVARSEL:** Nettleitningsledningen må ikke beskadiges. Apparatet må ikke anvendes, hvis nettilslutningsledningen er defekt.
- **ADVARSEL:** Multistikdåser/strømskinner samt andre elektroniske apparater (som f.eks. halogentransformere) må ikke anbringes og drives på bagsiden af apparater.
- **ADVARSEL:** Luk ikke ventilationsåbningerne i apparathuset eller i indbygningshuset.

- Reparationer og indgreb på apparatet må kun udføres af kundeservice eller andet dertil uddannet fagpersonale.
- Apparatet må kun monteres, tilsluttes og bortskaffes i henhold oplysningerne i anvisningen.

### Brandfare:

- Det anvendte kølemiddel (oplysninger på typeskiltet) er miljøvenligt men brandbart. Udsivende kølemiddel kan antænde.
  - **ADVARSEL:** Kølekredsløbet må ikke beskadiges.
  - Lad være med at håndtere tændingskilder inde i apparatet.
  - **ADVARSEL:** Anvend ikke elektriske apparater i kølerummet, der ikke har den af producenten anbefalede konstruktions-type.
  - Hvis der siver kølemiddel ud: Fjern åben ild eller tændingskilder fra udløbsstedet. Udluft rummet godt. Kontakt kundeservice.
- Apparatet må ikke anvendes i nærheden af eksplosive gasser.
- Der må ikke opbevares eller anvendes benzin eller andre brændbare gasser og væsker i nærheden af apparatet.
- Der lagres ingen eksplosive stoffer i apparatet, som f.eks. aerosolbeholder med brandbar drivgas. De pågældende spraydåser kan kendes på den påtrykte angivelse om indhold eller et flammesymbol. Eventuelt udsivede gasser kan antændes som følge af elektriske komponenter.
- Tændte stearinlys, lamper og andre genstande med åben flamme skal holdes væk fra apparatet, så de ikke sætter apparatet i brand.
- Alkoholiske væsker eller øvrig alkohol i beholdere må kun opbevares tæt lukket. Eventuelt udsivede gasser kan antændes som følge af elektriske komponenter.

### Fare for at vælte og falde ned:

- **ADVARSEL:** For at undgå en fare som følge af apparatets ustabilitet skal det fastgøres i overensstemmelse med anvisningerne.
- Sokler, hylder, døre osv. må ikke misbruges som et trinbræt eller til at støtte af på.

### Fare for forfrysninger, følelsesløshed og smerter:

- Undgå vedvarende hudkontakt med kolde overflader eller køle-/frysevarer, eller træf beskyttelsesforanstaltninger, f.eks. ved at anvende handsker.

### Fare for kvæstelser og beskadigelser:

- **ADVARSEL:** Der må ikke anvendes andre mekaniske anordninger eller øvrigt udstyr end dem, der anbefales af producenten, for at fremskynde afrimningen.
- **ADVARSEL:** Fare for kvæstelser som følge af elektrisk stød! Der findes strømførende dele under afdækningen. Den indvendige LED-belysning må kun skiftes eller repareres af kundeservice eller af dertil uddannet fagpersonale.\*
- **OBS:** Apparatet må kun anvendes med originalt tilbehør fra producenten eller med tilbehør fra andre udbydere, der er godkendt af producenten. Brugeren bærer ansvaret ved anvendelse af ikke-godkendt tilbehør.

### Fare for klemning:

- Tag ikke fat om hængslet, når døren åbnes og lukkes. Fingrene kan komme i klemme.

### Fagpersonalets kvalifikationer:

Apparatet må kun installeres, kontrolleres, vedligeholdes og tages i brug af fagpersonale, som er fortroligt med montering, ibrugtagning og brug af apparatet. Fagpersonale er personer, som på grundlag af deres faglige uddannelse, viden og erfaringer samt deres kendskab til de relevante standarder kan vurdere og udføre de opgaver, de har fået overdraget, og identificere mulige farer. De skal have en uddannelse, information og berettigelse til arbejde med apparatet.

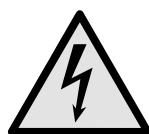
### Symboler på apparatet:



Symbolet kan være anbragt på kompressoren. Det henviser til olien i kompressoren og gør opmærksom på følgende fare: **Kan være dødeligt, hvis det indtages eller kommer ind i luftvejene.** Denne henvisning er kun relevant under bortskaffelsen. Under normal drift er der ingen fare.



**ADVARSEL:** Brandfare / brandbare materialer. Symbolet befinder sig på kompressoren og angiver faren for brandfarlige stoffer. Mærkatens må ikke fjernes.



Symbolet befinder sig på bagsiden af apparatet i området omkring alarmrelæet og henviser til følgende fare: **Elektrisk stød!** Der kan stadig være tilsluttet ekstern spænding på et apparat, der er afbrudt fra strømmettet. Du må ikke fjerne mærkatens.

# Sådan fungerer Touch-displayet



Denne eller en lignende mærkat kan findes på bagsiden af apparatet. Den henviser til, at der findes vakuumisoleringspaneler (VIP) eller perlitpaneler i døren og/eller i huset. Denne henvisning er kun relevant under bortskaffelsen. Mærkatene må ikke fjernes.

**Overhold advarselshenvisningerne og de andre specifikke henvisninger i de andre kapitler:**

	<b>FARE</b>	Kendetegner en umiddelbar farlig situation, der vil medføre død eller alvorlige kvæstelser, hvis den ikke undgås.
	<b>ADVARSEL</b>	Kendetegner en farlig situation, der kan medføre død eller alvorlige kvæstelser, hvis den ikke undgås.
	<b>FORSIGTIG</b>	Kendetegner en farlig situation, der kan medføre lette eller middelsvære kvæstelser, hvis den ikke undgås.
	<b>OBS</b>	Kendetegner en farlig situation, der kan medføre materielle skader, hvis den ikke undgås.
	<b>Bemærk</b>	Kendetegner nyttige henvisninger og tips.

## 3 Sådan fungerer Touch-displayet

Du betjener apparatet med Touch-displayet. Brug Touch-displayet (i det følgende kaldet displayet) til at vælge apparatets funktioner ved at trykke på symboler. Hvis du ikke udfører en handling på displayet i 10 sekunder, springer visningen enten tilbage til den overordnede menu eller direkte til statusvisningen.

### 3.1 Navigation og symbolforklaring

Illustrationerne bruger forskellige symboler til at navigere på displayet. Følgende tabel beskriver disse symboler.

Symbol	Beskrivelse
	<b>Tryk på navigationspilen Frem:</b> Naviger én videre i menuen.
	<b>Tryk på navigationspilen Tilbage:</b> Gå én tilbage i menuen.
	<b>Hold navigationspilen Tilbage nede i 3 sekunder:</b> Gå tilbage til statusvisningen i hovedmenuen eller fra indstillingsmenuen.
	<b>Tryk gentagne gange på navigationspilen:</b> Gå til den ønskede funktion i menuen.

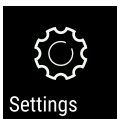

Symbol	Beskrivelse
	<b>Tryk på bekræftelsessymbolet:</b> Aktivér/deaktivér funktion. Åbn undermenuen.
	<b>Tryk på bekræftelsessymbolet samtidig med symbolet Tilbage:</b> Gå ét menuniveau tilbage.
	<b>Pil med ur:</b> Det tager mere end 10 sekunder, før følgende visning fremgår af displayet.
	<b>Pil med tidsangivelse:</b> Det tager det angivne tidsrum, før følgende visning fremgår af displayet.
	<b>Åbn symbolet "Indstillingsmenu":</b> Gå til indstillingsmenuen, og åbn indstillingsmenuen. Om nødvendigt: Gå til den ønskede funktion i indstillingsmenuen. (se 3.2.1 Åbn indstillingsmenuen)
	<b>Åbn symbolet "Avanceret menu":</b> Gå menuen Avanceret, og åbn menuen Avanceret. Om nødvendigt: Gå til den ønskede funktion i menuen Avanceret. (se 3.2.2 Åbn menuen Avanceret)
Ingen handling inden for 10 sekunder	Hvis du ikke udfører en handling på displayet i 10 sekunder, springer visningen enten tilbage til den overordnede menu eller direkte til statusvisningen.
Åbn døren, og luk den igen	Hvis du åbner døren og lukker den igen med det samme, springer displayet tilbage til statusvisningen.

*Bemærk: Illustrationer af displayet vises på engelsk.*

### 3.2 Menuer

Apparatets funktioner er opdelt i forskellige menuer.

Menu	Beskrivelse
Hovedmenu	Når du tænder for apparatet, befinder du dig automatisk i hovedmenuen. Herfra kan du gå til apparatets vigtigste funktioner, indstillingsmenuen og den avancerede menu.

Menu	Beskrivelse
 Settings Indstillings- menu	Indstillingsmenuen indeholder yderligere funktioner til indstilling af apparatet. (se 3.2.1 Åbn indstillingsmenuen)
 HCM Menuen Avanceret	Den avancerede menu indeholder særlige funktioner til indstilling af apparatet. Adgang til den avancerede menu er beskyttet af den numeriske kode <b>151</b> . (se 3.2.2 Åbn menuen Avanceret)

### 3.2.1 Åbn indstillingsmenuen

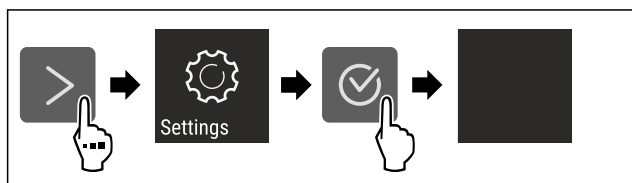


Fig. 4 Vejledende illustration

- ▶ Udfør handlingerne som vist på illustrationen.
- ▷ Indstillingsmenuen åbnes.
- ▶ Om nødvendigt: Gå til den ønskede funktion.

### 3.2.2 Åbn menuen Avanceret

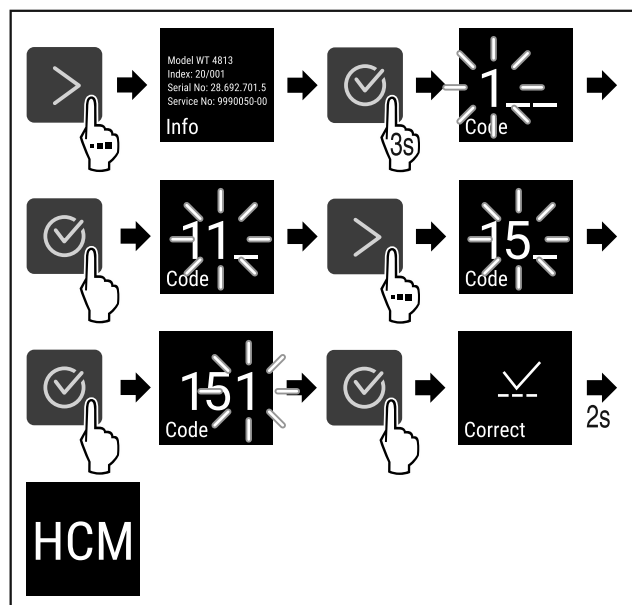


Fig. 5 Adgang med numerisk kode **151**

- ▶ Udfør handlingerne som vist på illustrationen.
- ▷ Udvidet menu er åbnet.
- ▶ Om nødvendigt: Gå til den ønskede funktion.

## 3.3 Dvaletilstand

Hvis du ikke berører displayet i 1 minut, skifter displayet til dvaletilstand. I dvaletilstand er visningens lysstyrke dæmpet.

### 3.3.1 Afslut dvaletilstand

- ▶ Tryk på en vilkårlig navigationstast.
- ▷ Dvaletilstand afsluttes.

## 4 Idriftsættelse

### 4.1 Opstillingsbetingelser



#### ADVARSEL

Brandfare på grund af fugt!

Når spændingsførende dele eller strømledningen bliver fugtige, kan der opstå en kortslutning.

- ▶ Apparatet er konstrueret til brug i lukkede rum. Apparatet må ikke benyttes i det fri, i fugtige omgivelser eller hvor det er udsat for stænkvand.

#### 4.1.1 Opstillingssted



#### ADVARSEL

Udløbende kølemiddel og olie!

Brand. Det anvendte kølemiddel er miljøvenligt, men brandbart. Den anvendte olie er også brandbar. Udløbet kølemiddel og olie kan antændes ved en tilpas høj koncentration og ved kontakt med en ekstern varmekilde.

- ▶ Kølemiddelkredsløbets og kompressorens rørledninger må ikke beskadiges.

- Du må ikke opstille apparatet, så det står i direkte sollys, ved siden af et komfur, et varmeapparat eller lignende.
- Det optimale opstillingssted er et tørt og godt ventileret sted.
- Hvis apparatet opstilles i meget fugtige omgivelser, kan der dannes kondensvand udvendigt på apparatet. Sørg altid for god ventilation og udluftning.
- Jo mere kølemiddel der er i apparatet, desto større skal det rum være, hvor apparatet står. Hvis rummet er for lille, kan der opstå en brandbar blanding af gas og luft i tilfælde af en lækage. For hver 8 g kølemiddel skal opstillingsrummet være mindst 1 m<sup>3</sup> stort. På typeskiltet indvendigt i apparatet findes der oplysninger om det anvendte kølemiddel.
- Gulvet på opstillingsstedet skal være plant og vandret.
- Opstillingsstedet skal kunne bære apparatets vægt samt vægten for de maks. anbragte varer. (se 9.1 Tekniske data)
- Brug i eksplosionsfarlige områder er ikke tilladt.

#### 4.1.2 Elektrisk tilslutning



#### ADVARSEL

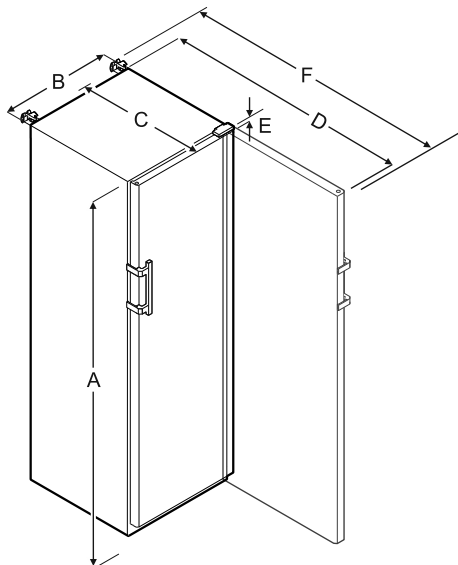
Brandfare gennem forkert opstilling!

Hvis et netkabel eller et stik berører apparatets bagside, kan apparatets vibrationer beskadige netkablet eller stikket, så der opstår en kortslutning.

- ▶ Sørg for, at der ikke kommer et netkabel i klemme under apparatet, når du opstiller det.
- ▶ Stil apparatet op på en sådan måde, at det ikke rører ved nogen stik eller strømkabler.
- ▶ Slut ikke apparater til stikdåser i området omkring bagsiden af apparatet.
- ▶ Multistikdåser eller strømskinner samt andre elektroniske apparater (som f.eks. halogentransformere) må **ikke** anbringes og drives på bagsiden af apparater.

# Idriftsættelse

## 4.2 Apparatets mål



	SRFvg 3501/3511	SRFvg 4001/4011
A	1684 mm	1884 mm
B	597 mm	597 mm
C	664 mm	664 mm
D	1203 mm	1203 mm
E	23 mm	23 mm
F	1241 mm	1241 mm

	SRFvg 5501/5511
A	1684 mm
B	747 mm
C	779 mm
D	1468 mm
E	23 mm
F	1506 mm

A = apparathøjde inklusive fødder/hjul

B = apparatbredde uden håndtag [håndtagsdybde = 45 mm]

C = apparatdybde uden håndtag [håndtagsdybde = 45 mm]

D = apparatdybde med åben dør

E = hængselhøjde

F = apparatdybde med håndtagsfremspring og stabilisator

## 4.3 Transport af apparat



### ADVARSEL

Fare for kvæstelser på grund af glasskår!\*

Ved transport i højder over 1500 m kan dørens glastruder blive knust. Skårene er skarpe og kan forårsage alvorlige skader.

- ▶ Træf egnede forholdsregler.



### ADVARSEL

Fare for (person)skader som følge af væltende apparat!

- ▶ Vær opmærksom på ujævne gulve og ramper, når apparatet transporteres.

### Bemærk følgende ved apparattransport:

- ▶ Transporter apparatet stående.
- ▶ Vær to personer om at transportere apparatet.

### Ved første ibrugtagning:

- ▶ Transporter apparatet i emballeret stand.

### Ved apparattransport efter første ibrugtagning (f.eks. flytning eller rengøring):

- ▶ Tøm apparatet.
- ▶ Sikr døren mod utilsigtet åbning.

## 4.4 Udpakning af apparat

- ▶ Kontrollér apparatet og emballagen for transportskader. Henvend dig straks til leverandøren, hvis du finder nogen former for skader. Tilslut ikke apparatet til spændingsforsyningen.
- ▶ Fjern samtlige emballagematerialer fra apparatets bagside eller sidevægge, der kan forhindre en korrekt ventilation i apparatet.

## 4.5 Fjernelse af transportsikring

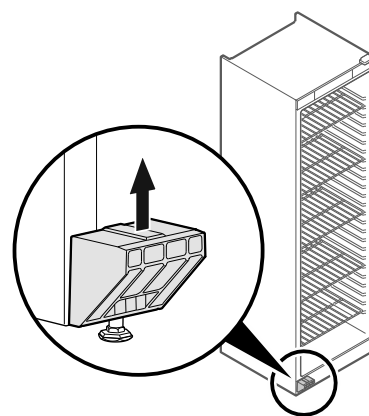


Fig. 6

- ▶ Træk transportsikringen op og af.
- ▶ Grundholderen skal blive på apparatet.

## 4.6 Montering af dørhåndtag

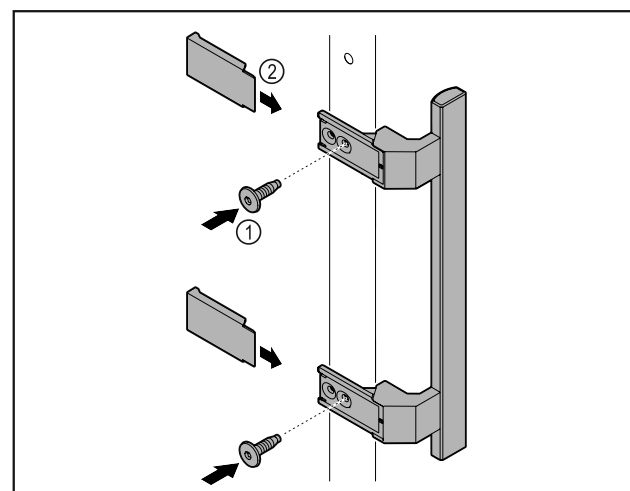


Fig. 7

- ▶ Skru håndtaget i tilbehørspakken fast på døren med de medfølgende skruer Fig. 7 (1).
- ▶ Sæt afdækningen Fig. 7 (2) på.

## 4.7 Montering af stabilisator

### Værktøj





Fig. 8



## ADVARSEL

Fare for kvæstelser og skader, hvis apparatet er vælter! Livsfare samt skader på apparatet. Hvis du trækker en fyldt hylde ud af apparatet, kan det vælte.

- Før du tager apparatet i drift: Monter stabilisatoren i henhold til anvisningerne.

Sørg for at sikre apparatet mod at vælte.

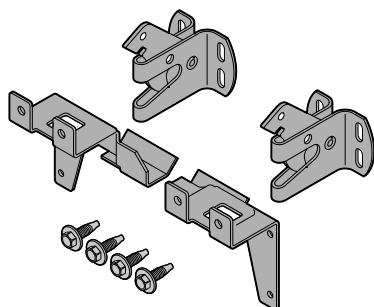


Fig. 9

Kipsikringen er vedlagt apparatet. Den består af to holdedele, to sikringskroge og fire selvskærende skruer (4 x 14).

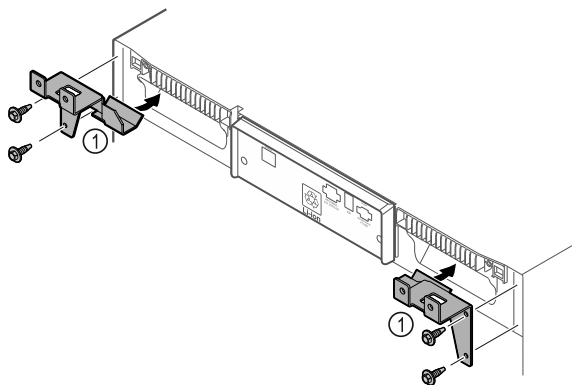


Fig. 10

- Holdedele Fig. 10 (1) monteres på apparatet med selvskærende skruer.
- Skub apparatet med de monterede holdedele op mod væggen.

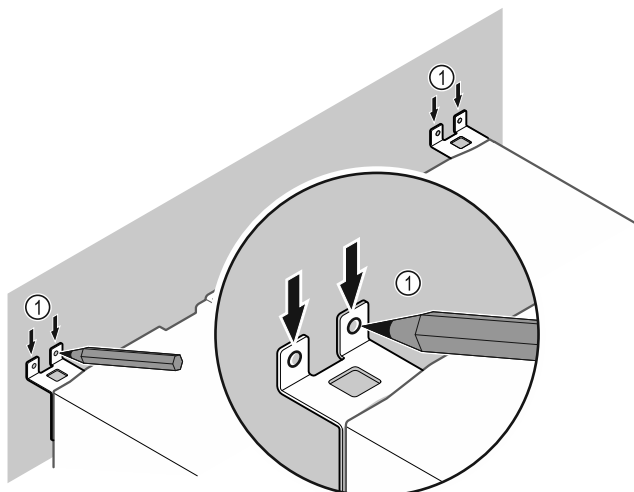


Fig. 11

- Anbring markeringerne på væggen Fig. 11 (1).
- Fjern apparatet.

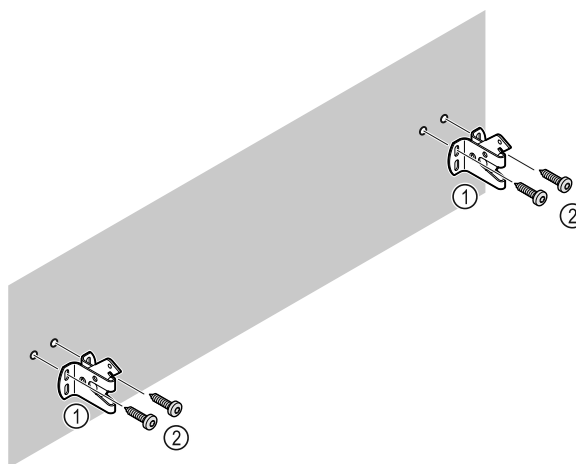


Fig. 12

Afhængigt af væggenes beskaffenhed (træ, beton) skal der anvendes egnet fastgørelsesmateriale (f.eks. rawl-plugs) og tilstrækkelige fastgørelsespunkter.

- Fastgør sikringskroge.

## 4.8 Opstilling af apparat



### FORSIGTIG

Fare for kvæstelser og beskadigelser!

- Vær 2 personer om at opstille apparatet.



### FORSIGTIG

Fare for kvæstelser og beskadigelser!

Døren kan slå mod væggen og derved blive beskadiget. Ved glasdøre kan de beskadigede glas medføre kvæstelser!

- Beskyt døren må at slå imod væggen. Anbring af dørstopper, f.eks. af filt, på væggen.

- Tilslut alle krævede komponenter (f.eks. netkabel) på bagsiden af apparatet, og før dem ud til siden.

### Bemærk

Kablerne kan blive beskadiget!

- Kablerne må ikke komme i klemme, når der skubbes tilbage.

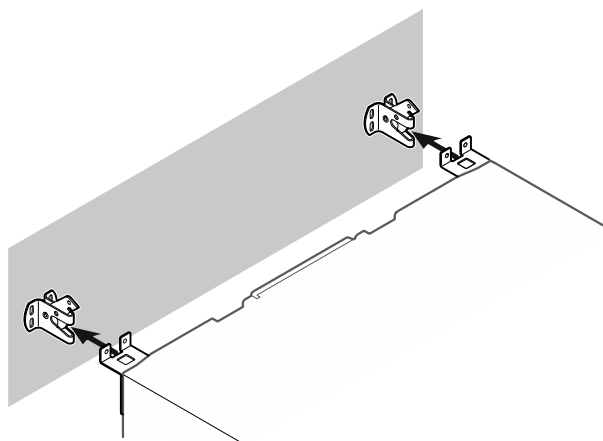


Fig. 13

- Skub apparatet mod væggen på en sådan måde, at holdedele går i indgreb i sikringskroge.
- ▷ Apparatet er nu sikret mod at vælte.

## Idriftsættelse

- ▶ Det kan løses igen ved at klappe sikringskroene tilbage.

### 4.9 Justering af apparat

#### VIGTIGT

Deformation af apparatkorpusset og døren lukker ikke.

- ▶ Justér apparatet både vandret og lodret.
- ▶ Udlign ujævnheder i gulvet med stillefødderne.



#### ADVARSEL

Ukorrekt højdeindstilling af stillefoden!

Alvorlige indtil dødelige kvæstelser. Som følge af en forkert højdeindstilling kan underdelen af stillefoden løsne sig og apparatet vælte.

- ▶ Skru ikke stillefoden for langt ud.

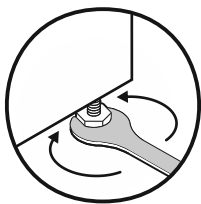


Fig. 14

#### Hæv apparatet:

- ▶ Drej stillefoden med uret.

#### Sænk apparatet:

- ▶ Drej stillefoden mod uret.

### 4.10 Opstilling af flere apparater

#### VIGTIGT

Fare for skader som følge af kondensvand mellem sidevæggene!

- ▶ Apparatet må ikke stilles direkte ved siden af andre køleapparater.
- ▶ Opstil apparaterne i en afstand på 3 cm mellem apparaterne.
- ▶ Der kan kun opstilles flere apparater ved siden af hinanden op til temperaturer på 35 °C og 65 % luftfugtighed.
- ▶ Ved en højere luftfugtighed skal afstanden mellem apparaterne forøges.

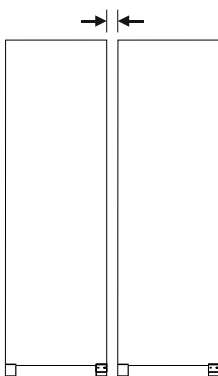


Fig. 15 Side-by-Side-opstilling

#### Bemærk

Der fås et Side-by-Side-sæt som tilbehør hos Liebherr-kundeservice. (se 9.3 Kundeservice)

### 4.11 Efter opstillingen

- ▶ Træk beskyttelsesfilmene af. \*

- ▶ Rengør apparatet. (se 8.3 Rengøring af skabet)
- ▶ Ved behov: Desinficer apparatet.
- ▶ Opbevar fakturaen for at have apparat- og forhandleroplysningerne til rådighed i forbindelse med serviceydelse.

### 4.12 Bortskafning af emballagen



#### ADVARSEL

Fare for at blive kvalt af emballagemateriale og folier!

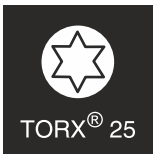
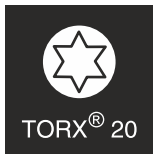
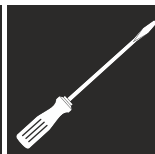
- ▶ Lad ikke børn lege med emballagemateriale.

Emballagen er fremstillet af genanvendelige materialer:

- Bølgepap/pap
  - Dele af skummet polystyrol
  - Folier og poser af polyethylen
  - Bånd af polypropylen
  - Naglet træramme med plade af polyetylene\*
- ▶ Emballagen bør afleveres på den nærmeste genbrugsplads.

### 4.13 Skift af døranslaget

#### Værktøj



#### ADVARSEL

Fare for kvæstelser ved faglig ukorrekt ændring af døranslag!

- ▶ Døranslaget må kun skiftes af fagpersonale.



#### ADVARSEL

Fare for kvæstelser og materielle skader som følge af dørens høje vægt!

- ▶ Ombygningen må kun foretages, hvis du kan bære en vægt på 25 kg.
- ▶ Ombygningen må kun udføres af to personer.

#### VIGTIGT

Strømførende dele!

Beskadigelse af elektriske komponenter.

- ▶ Træk netstikket ud, før ændringen af døranslaget foretages.

- ▶ Åbn døren.

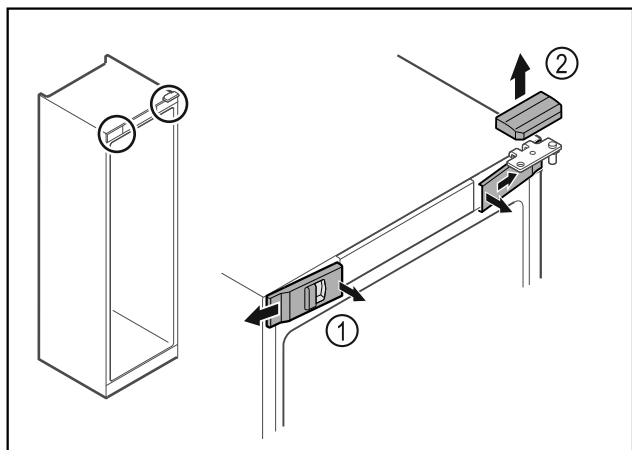


Fig. 16

- ▶ Klik de forreste indvendige afdækninger Fig. 16 (1) ud, og tag dem af i siden.
- ▶ Tag den øverste afdækning Fig. 16 (2) af opefter.

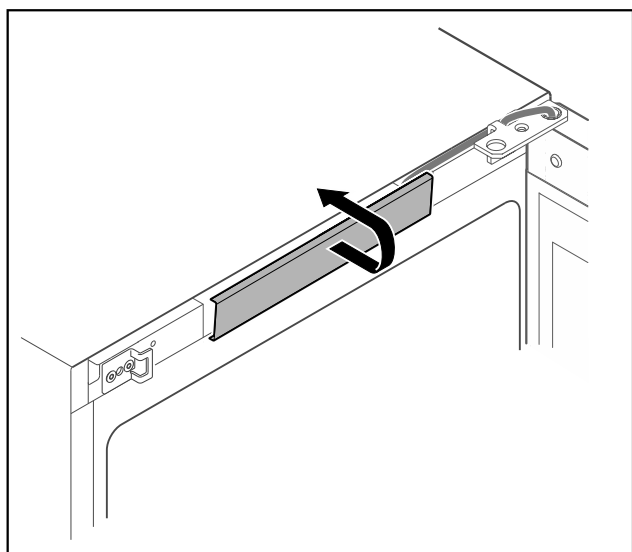


Fig. 17

- ▶ Klik den midterste afdækning ud, og tag den af.

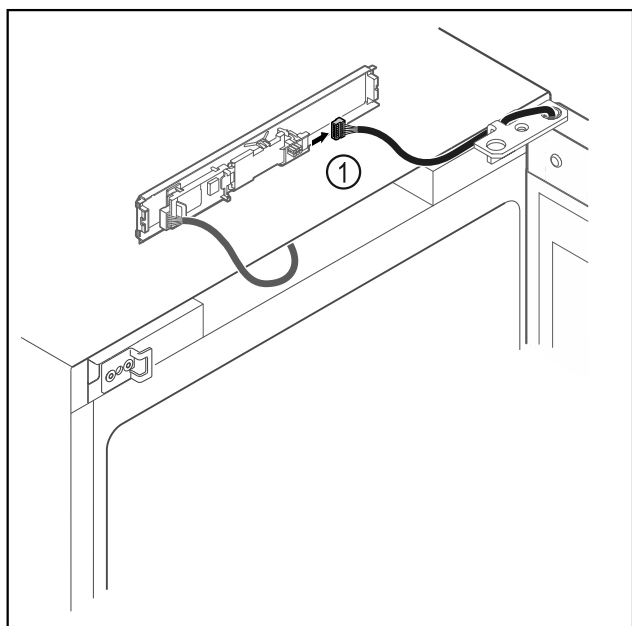


Fig. 18

- ▶ Træk stikket ud af Fig. 18 (1) printkortet.

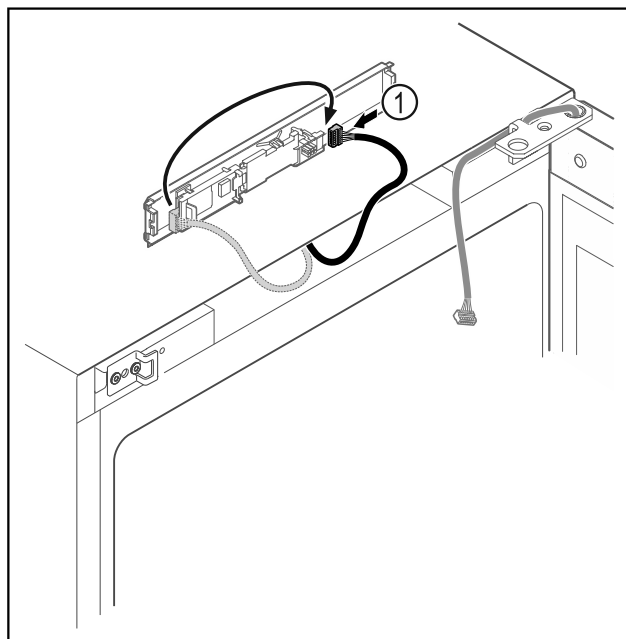


Fig. 19

- ▶ Flyt stikket Fig. 19 (1) på printkortet.

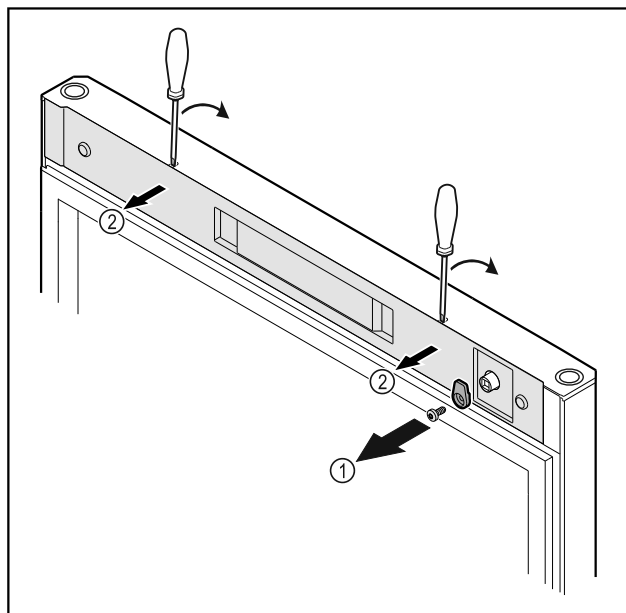
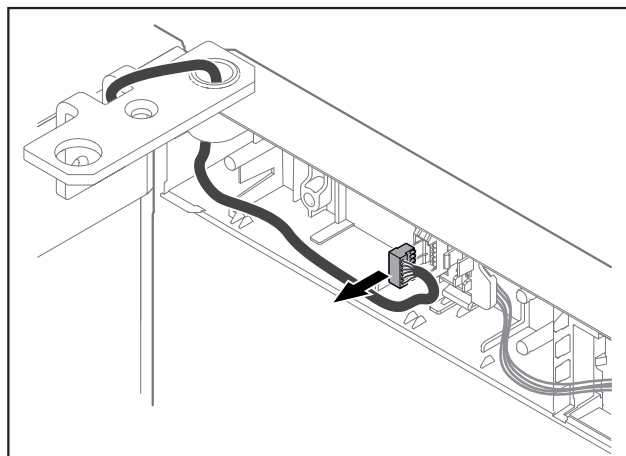


Fig. 20

- ▶ Skru låsekrogen Fig. 20 (1) af.
- ▶ Klik afdækningen Fig. 20 (2) ud med en lille skruetrækker, og tag den af.



# Idriftsættelse

Fig. 21

- ▶ Fjern stikket fra stikholderen.

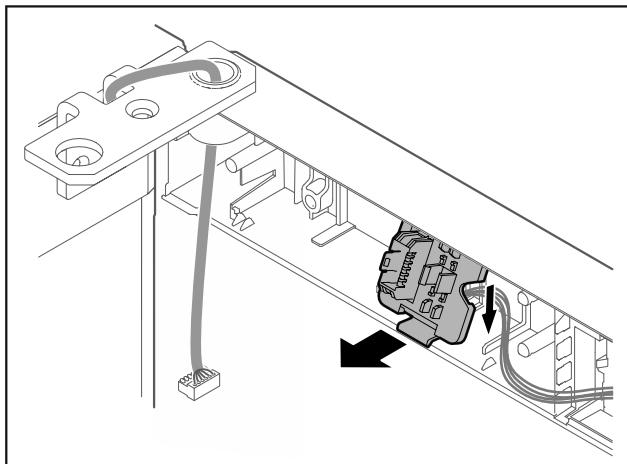


Fig. 22 Stikholderens monteringsposition kan drejes 180°.

- ▶ Klik stikholderen ud.

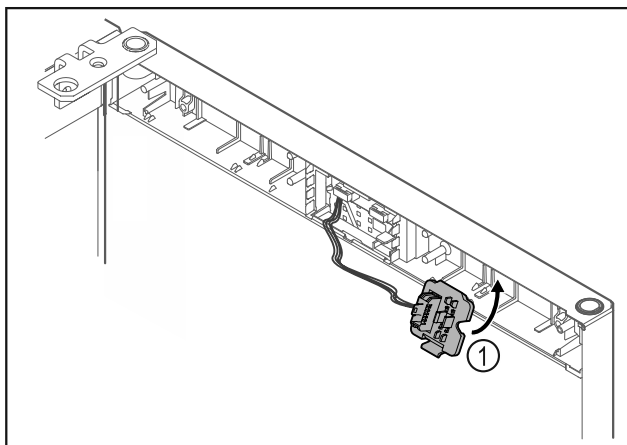


Fig. 23

- ▶ Klik stikholderen Fig. 23 (1) i på den modsatte side.

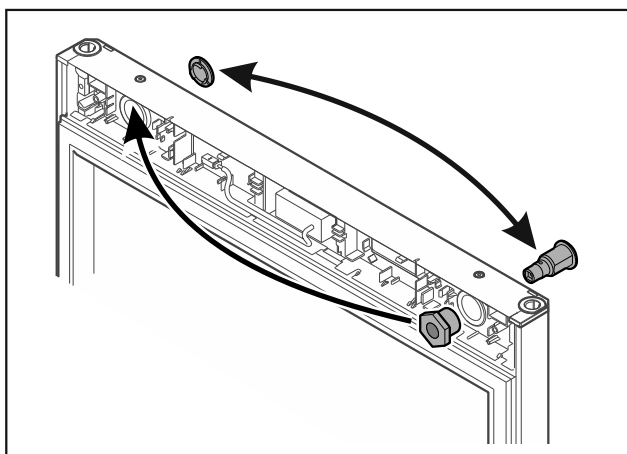


Fig. 24

- ▶ Flyt låsen og afdækningen til den modsatte side.

## VIGTIGT

Fare for kvæstelser, hvis døren falder af!

- ▶ Hold fast i døren.

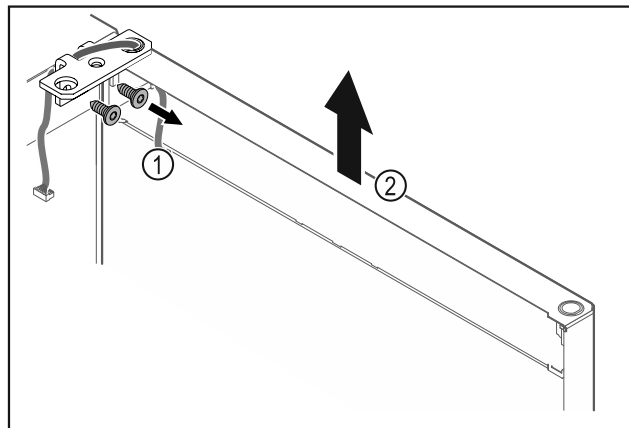


Fig. 25

- ▶ Skru hængselvinklen Fig. 25 (1) af.
- ▶ Løft døren og hængselvinklen Fig. 25 (2) ca. 200 mm lige op, og tag dem af.
- ▶ Læg døren forsigtigt på et blødt underlag.

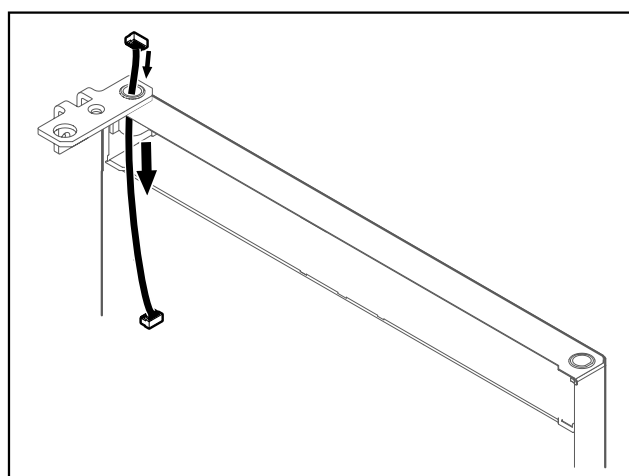


Fig. 26

- ▶ Træk kablet forsigtigt ud.

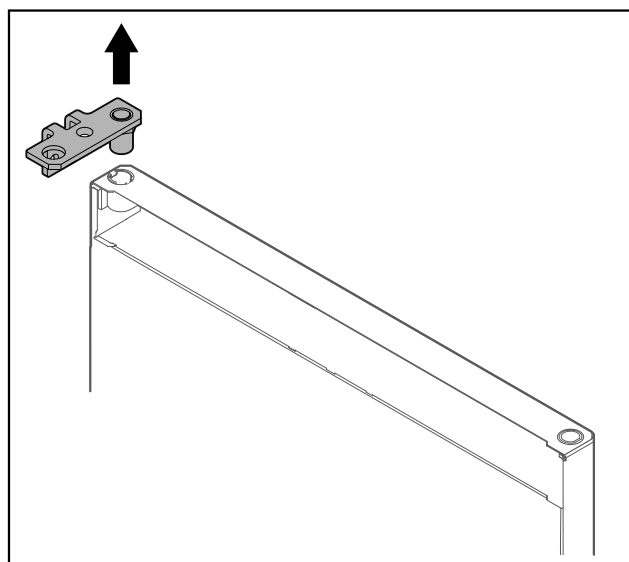


Fig. 27

- ▶ Træk hængselvinklen ud.

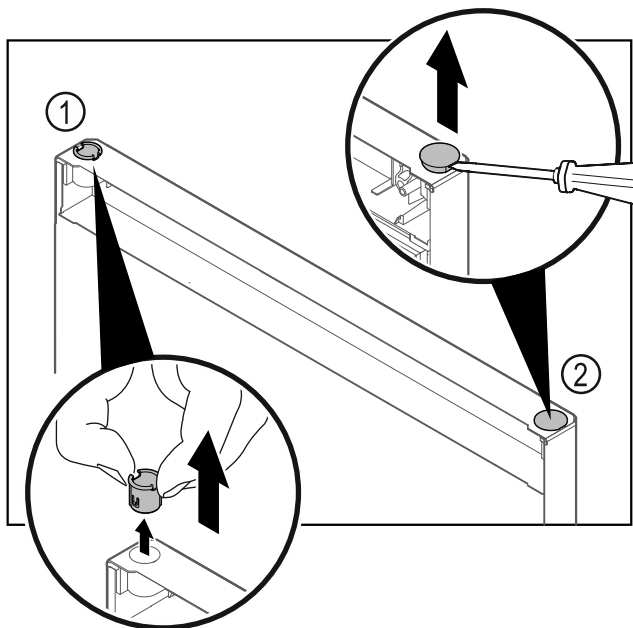


Fig. 28

- ▶ Træk hængselbøsningen Fig. 28 (1) ud med fingrene.
- ▶ Løsn afdækningsproppen Fig. 28 (2) forsigtigt med en flad skruetrækker, og træk den ud.

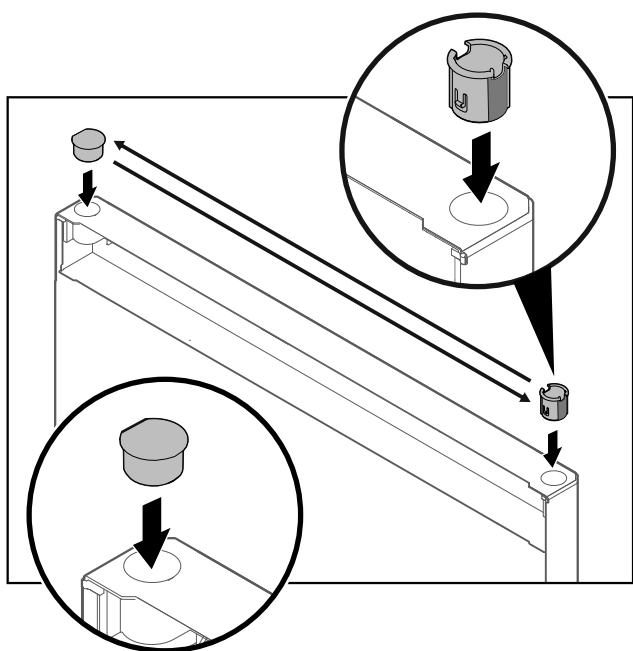


Fig. 29

- ▶ Sæt hængselbøsningen og afdækningsproppen i på den modsatte side (de afladede sider peger nedad).

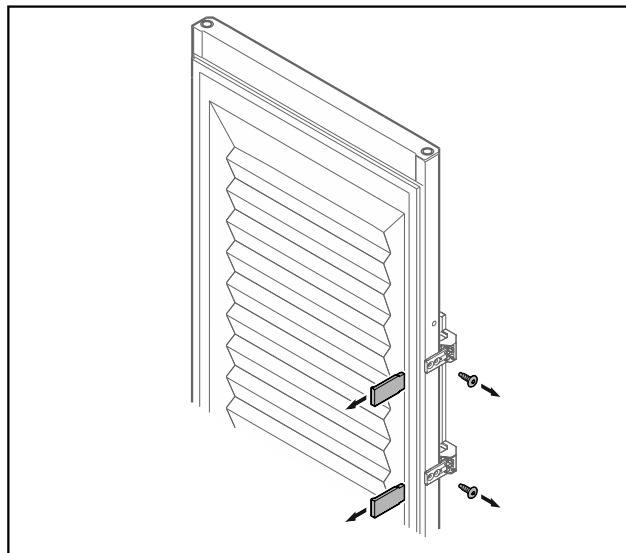


Fig. 30 Skumisoleret dør\*

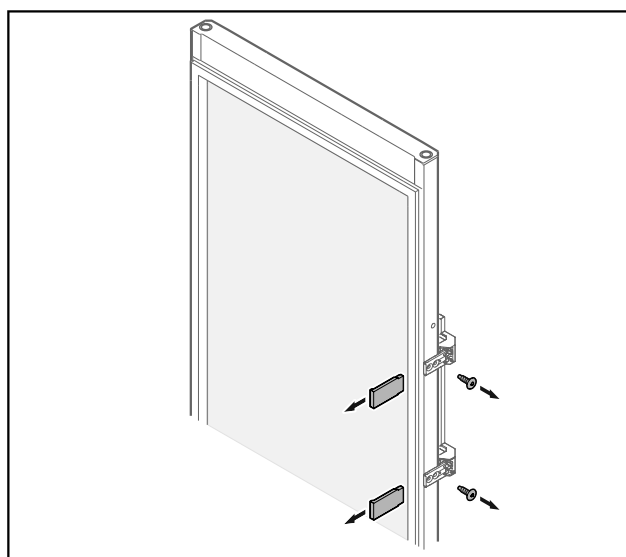
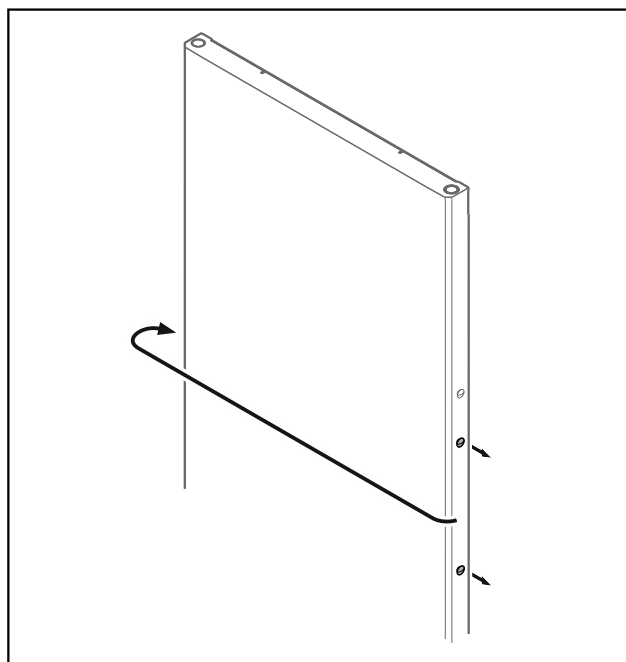


Fig. 31 Glasdør\*

- ▶ Tag afskærmningerne af.
- ▶ Skru grebet af.



# Idriftsættelse

Fig. 32

- ▶ Sæt proppen på den modsatte side.

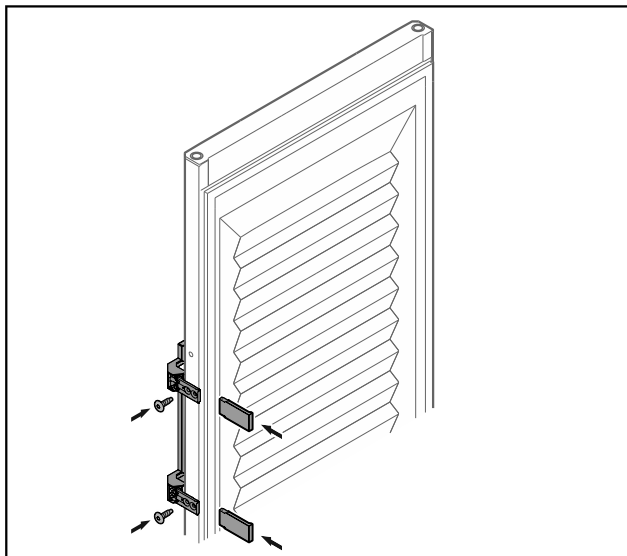


Fig. 33 Skumisoleret dør\*

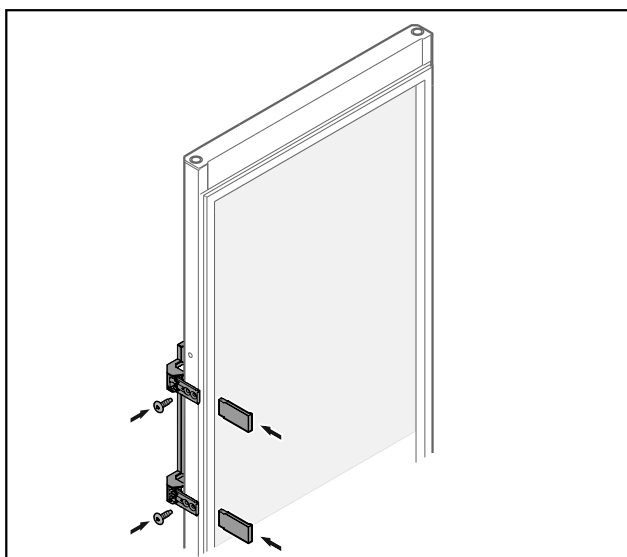


Fig. 34 Glasdør\*

- ▶ Skru grebet på den modsatte side.
- ▶ Sæt afskærmningerne på.

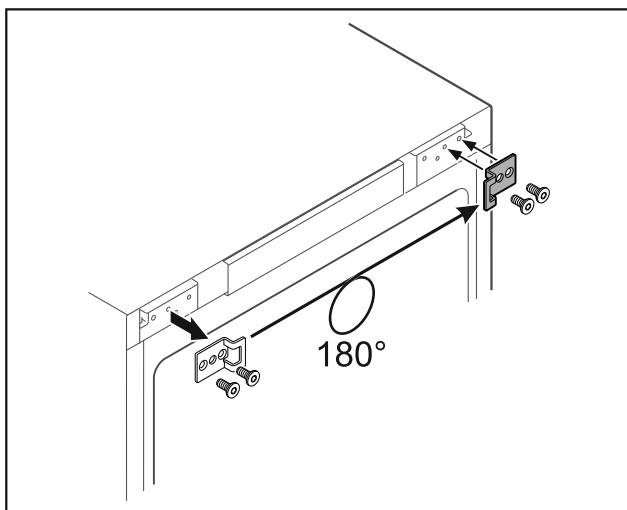


Fig. 35

- ▶ Sæt lukkevinklen på den modsatte side.

## Bemærk

Der er allerede markeret huller, og de kan gennembøres med de selvskærende skruer.

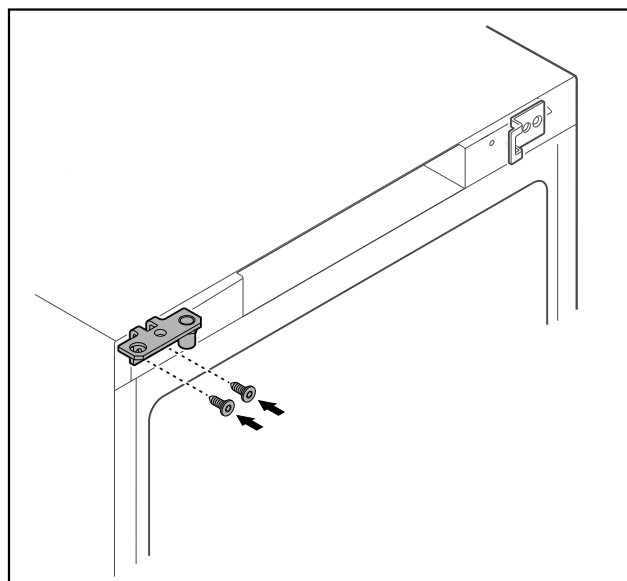


Fig. 36

- ▶ Sæt hængselvinklen på den modsatte side.



## ADVARSEL

Fare for kvæstelser og materielle skader, hvis døren falder af!

- ▶ Spænd lejebolten med det angivne drejemoment.

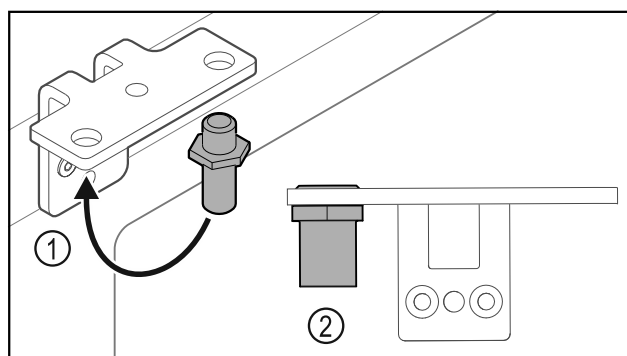


Fig. 37

- ▶ Flyt bolten Fig. 37 (1) i hængselvinklen.
- ▶ Spænd bolten Fig. 37 (2) med et drejemoment på 12 Nm.
- ▶ Skru hængselvinklen af igen.

## VIGTIGT

Fare for kvæstelser som følge af spændt fjeder!

- ▶ Du må ikke adskille dørlukkesystemet Fig. 38 (1).

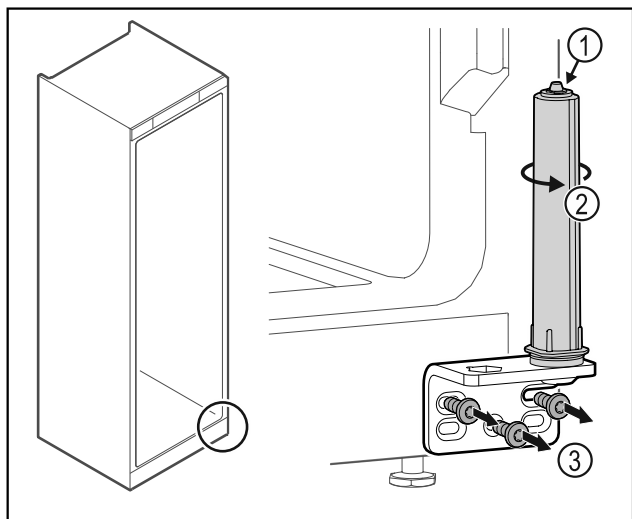


Fig. 38

- ▶ Drej lukkesystemet Fig. 38 (2), indtil det klikker.
- ▷ Forspændingen i lukkesystemet er løsnet.
- ▶ Skru hængselvinklen Fig. 38 (3) af.

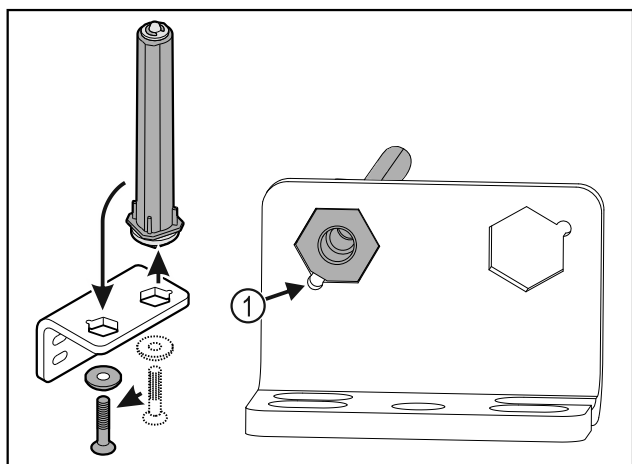


Fig. 39

- ▶ Flyt lukkesystemet i hængselvinklen.
  - ▶ Vær derved opmærksom på, at bolts affasning Fig. 39 (1) peger mod det runde hul under isætningen.
- eller-**

### Bemærk

Forkert placering af højdeindstillingsskiverne. Det er ikke længere muligt at fastgøre møtrikken tilstrækkeligt.

- ▶ Skiven skal gå i indgreb på undersiden af lukkesystemet.

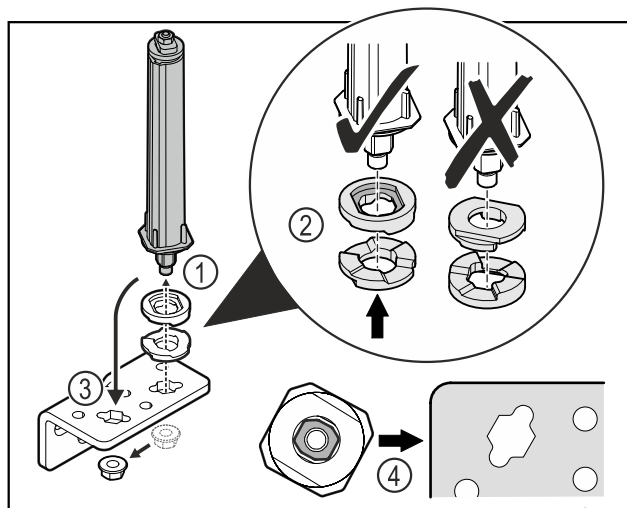


Fig. 40

- ▶ Løsn møtrikken, og fjern dørlukkesystemet Fig. 40 (1).
- ▶ Vær opmærksom på, at højdeindstillingsskiverne vender korrekt Fig. 40 (2).
- ▶ Flyt lukkesystemet i hængselvinklen, og fastgør med møtrikken Fig. 40 (3).
- ▶ Vær opmærksom på, at dørlukkesystemet vender korrekt, når det sættes i Fig. 40 (4).

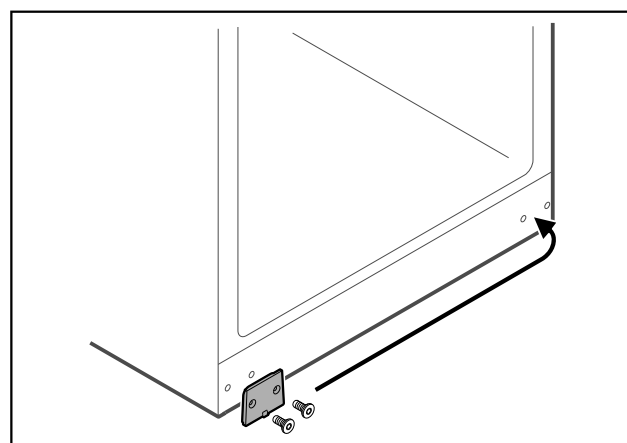


Fig. 41

- ▶ Flyt afdækningspladen til den modsatte side.

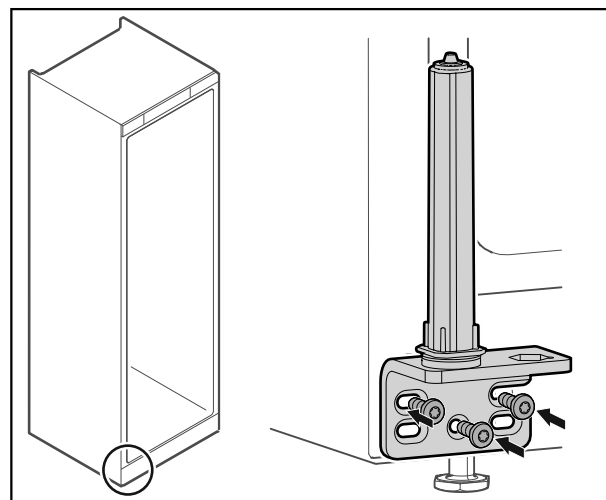


Fig. 42

- ▶ Skru hængselvinklen på den modsatte side.

# Idriftsættelse

## Bemærk

Korrekt justering og forspænding er vigtigt for at lukkesystemet fungerer, som det skal.

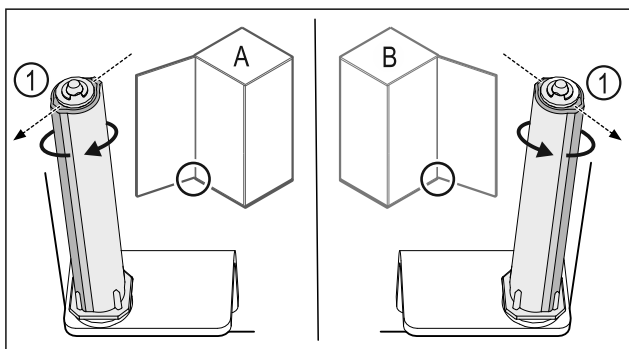


Fig. 43 Venstreanslag (A)/højreanslag (B)

- Drej lukkesystemet mod modstanden, indtil lukkesystemets forbindelsesdel Fig. 43 (1) peger udad.
- ▷ Lukkesystemet bliver automatisk stående i denne position.
- ▷ Lukkesystemet er justeret og forspændt.

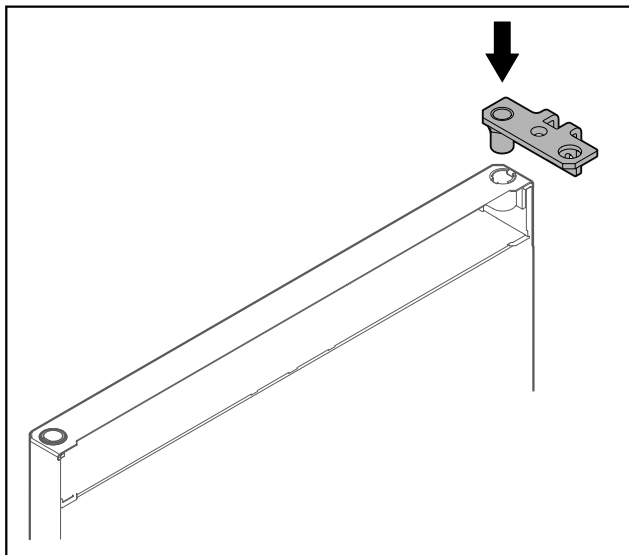


Fig. 44

- Sæt hængselvinklen i døren.

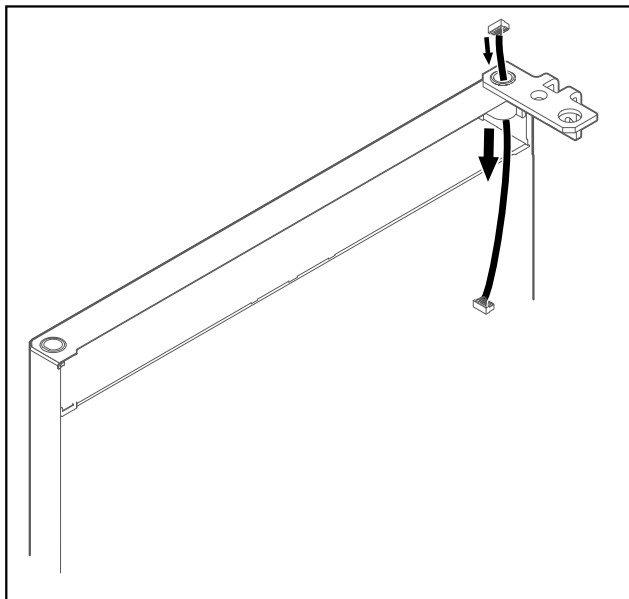


Fig. 45

- Stik kablet forsigtigt igennem.

## VIGTIGT

Fare for kvæstelser, hvis døren falder af!

- Hold fast i døren.

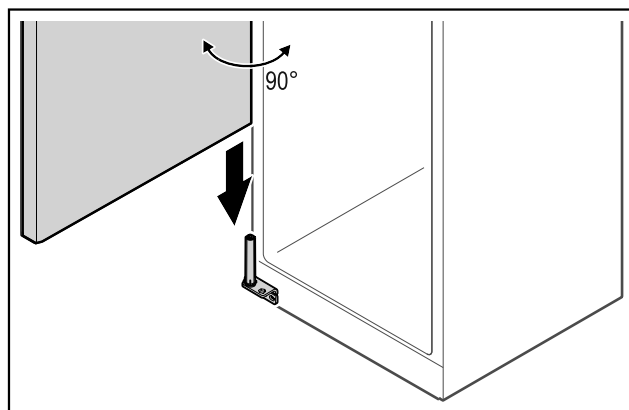


Fig. 46

- Løft døren fra gulvet med hjælp fra en anden person.
- Sæt døren forsigtigt på lukkesystemet i en åbnet position på 90°.

## VIGTIGT

Materielle skader som følge af forkert montering!

- Kablet må ikke komme i klemme under monteringen af hængselvinklen.

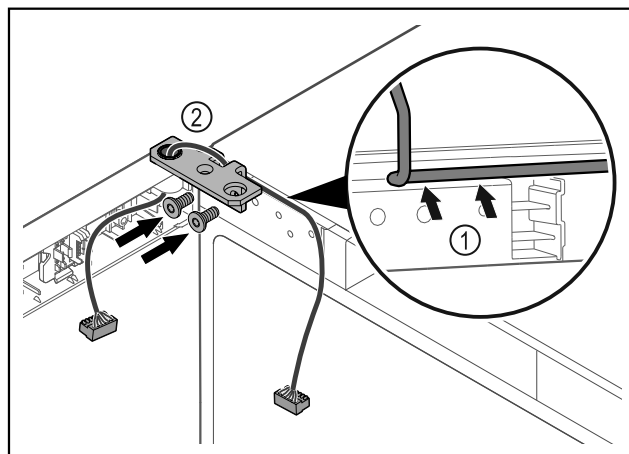


Fig. 47

- Sæt kablet gennem hængselvinklens udsparring, og træk det forsigtigt Fig. 47 (1).
- Skru hængselvinklen Fig. 47 (2) på.

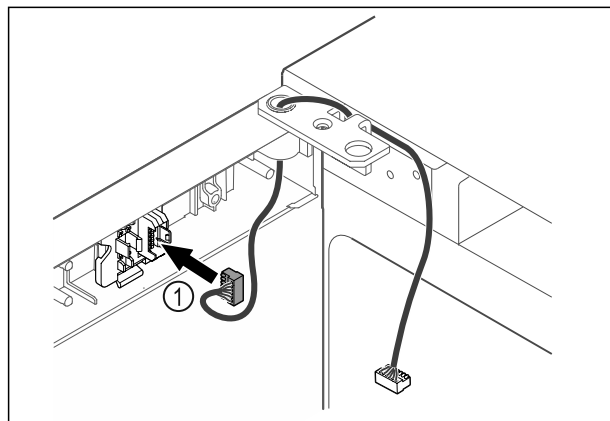


Fig. 48

- Sæt stikket Fig. 48 (1) i stikholderen.



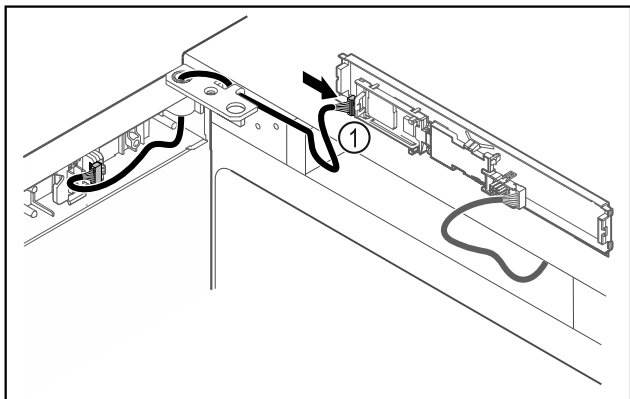


Fig. 49

- ▶ Sæt stikket Fig. 49 (1) i på printkortet.

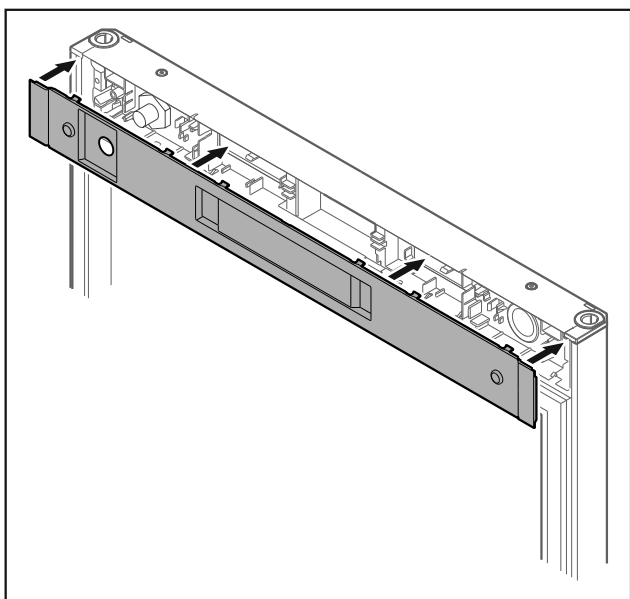


Fig. 50

- ▶ Sæt afdækningen på.

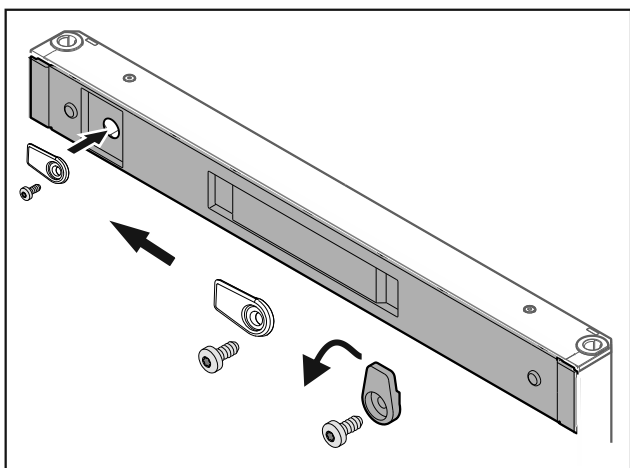


Fig. 51

- ▶ Skru lukkekroen på.

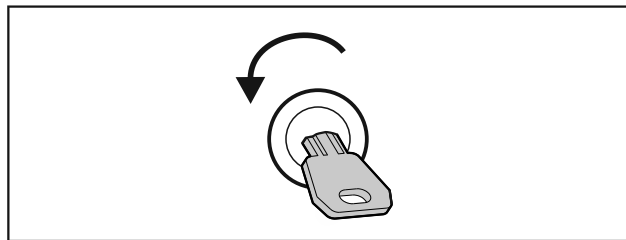


Fig. 52

- ▶ Luk døren op.

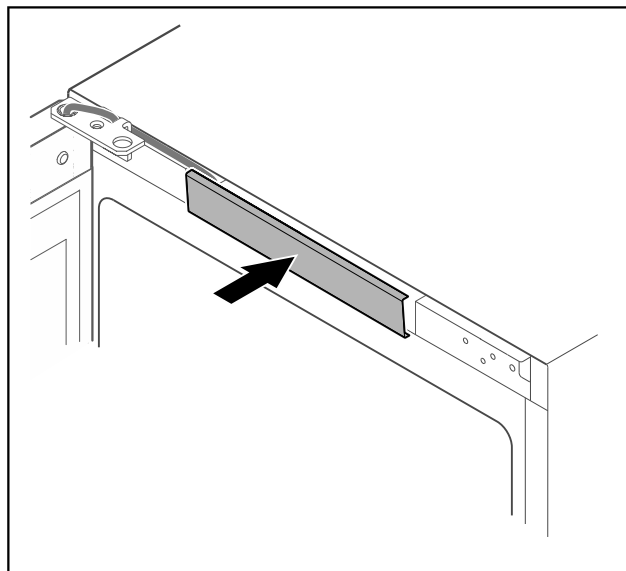


Fig. 53

- ▶ Klik den midterste afdækning på.

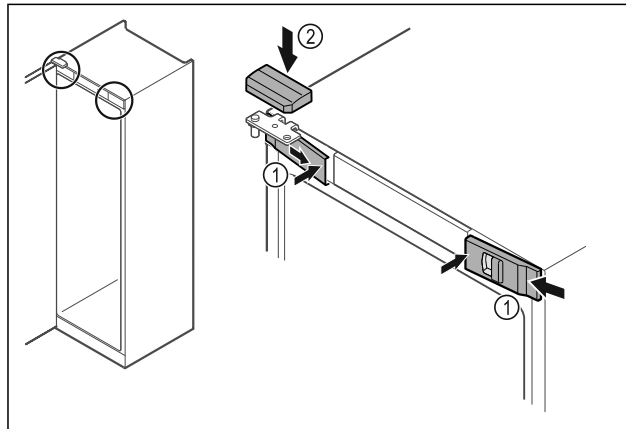


Fig. 54

- ▶ Klik de forreste afdækninger Fig. 54 (1) i på siden, og lad dem gå i hak indvendigt.
- ▶ Klik på den øverste afdækning Fig. 54 (2) på ovenfra.
- ▶ Luk døren.
- ▷ Døranslaget er ændret.

## 4.14 Justering af dør

Hvis døren ikke er lige, kan du justere døren på den nederste hængselvinkel.

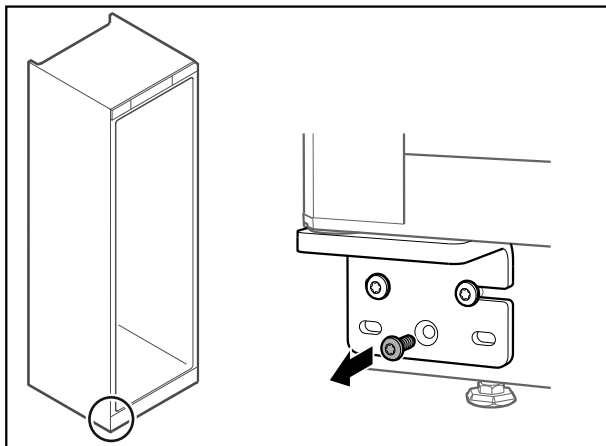


Fig. 55

- ▶ Fjern den midterste skrue på den nederste hængselvinkel.

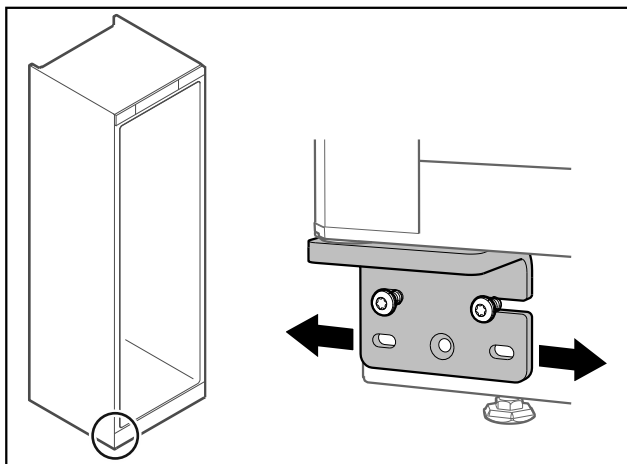


Fig. 56

- ▶ Løsn begge skruer en smule, og forskyd døren med hængselvinklen mod højre eller venstre.
- ▶ Spænd skruerne fast indtil anslag (den midterste skrue er ikke længere nødvendig).
- ▷ Døren er justeret, så den er lige.

## 4.15 Tilslutning af apparatet

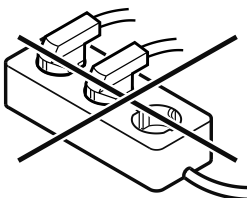


### ADVARSEL

Brandfare som følge af ukorrekt tilslutning!  
Forbrændinger.

Beskadigelser på apparatet.

- ▶ Anvend ikke forlængerledninger.
- ▶ Anvend ikke strømskinner.



### VIGTIGT

Fare for beskadigelse som følge af ukorrekt tilslutning!  
Beskadigelser på apparatet.

- ▶ Tilslut ikke apparatet til vekselrettere, der ikke er tilsluttet til elnettet, som f.eks. solarstrømanlæg og benzingeneratore.

### Bemærk

Benyt udelukkende den medfølgende nettilslutningsledning.

Kontrollér, at følgende forudsætninger er opfyldt:

- Apparatet anvendes kun med **vekselstrøm**.
- Den tilladte spænding og frekvens er angivet på typeskiltet. Typeskiltet position kan ses i kapitlet Oversigt over apparatet. (se 1.2 Oversigt over apparat og udstyr)
- Stikdåsen er jordet og sikret elektrisk i overensstemmelse med forskrifterne.
- Sikringens brydestrøm ligger mellem 10 A og 16 A.
- Stikdåsen skal være tilgængelig.
- ▶ Kontrollér den elektriske tilslutning.
- ▶ Sæt apparatstikket i på apparatets bagside. Sørg for, at det går rigtig i hak.
- ▶ Tilslut netstikket til spændingsforsyningen.
- ▷ Visningen skifter til standby-symbolet.

## 4.16 Tilkobling af apparatet (første ibrugtagning)

Kontrollér, at følgende forudsætninger er opfyldt:

- Apparatet er opstillet og tilsluttet.
- Alt tape, klæbe- og beskyttelsesfolier samt transportsikringer i og på apparatet er fjernet.

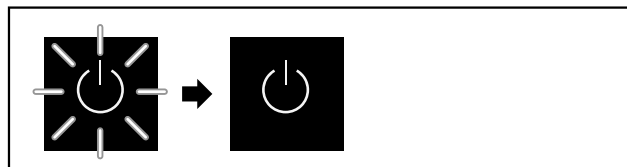


Fig. 57 Vejledende illustration

Standby-symbolet blinker, indtil startproceduren er afsluttet.

Displayet viser standby-symbolet.

Når apparatet leveres med fabriksindstillingen, skal man først vælge skærmsproget under ibrugtagningen.

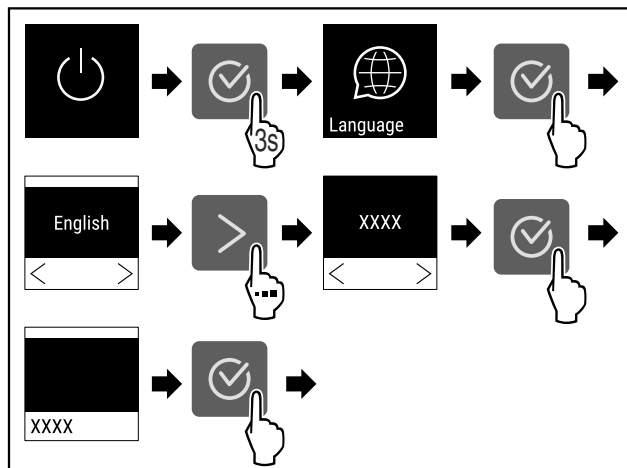


Fig. 58

- ▶ Udfør handlingerne som vist på illustrationen.

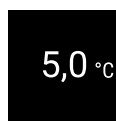


Fig. 59

- ▷ Apparatet er tilkoblet, så snart temperaturen vises på displayet.
- ▷ Temperaturindikatoren blinker, indtil den indstillede temperatur er nået.

## 5 Opbevaring

### 5.1 Henvisninger angående opbevaring

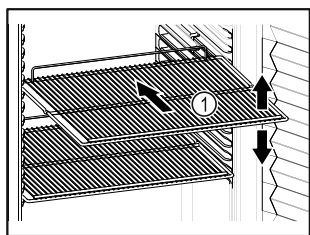


Fig. 60 Vejledende illustration

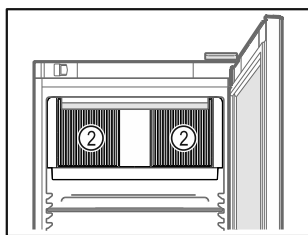


Fig. 61

Overhold følgende under opbevaringen:

- Tilpas højden, når bæreristene Fig. 60 (1) kan flyttes.
- Overhold den maksimale belastning. (se 9.1 Tekniske data)
- Læg først i apparatet, når opbevaringstemperaturen er blevet nået (overholdelse af kølekæden).
- Sørg for at cirkulationsblæserens ventilationsåbninger Fig. 61 (2) i det indvendige rum altid er frie.
- Kølevarer må ikke være i kontakt med bagvæggen.
- Kølevarer må ikke opbevares længere end det bageste anslag på hylde-ristene.
- Opbevar væsker i lukkede beholdere.
- Opbevar kølevarerne med afstand, så der er en god luftcirkulation.
- Kølevarerne må ikke overskride stempelmærket.



Dette er vigtigt for en problemfri luftcirkulation og en ensartet temperaturfordeling i hele det indvendige rum.

## 6 Betjening

### 6.1 Apparatets funktioner

#### 6.1.1 Bemærkninger om apparatets funktioner

Apparatets funktioner er fabriksindstillet for at sikre, at apparatet er fuldt funktionsdygtigt.

Før du ændrer, aktiverer eller deaktiverer apparatets funktioner, skal du kontrollere, at følgende forudsætninger er opfyldt:

- Du har læst og forstået beskrivelserne af, hvordan displayet fungerer.
- Du er blevet fortrolig med apparatets betjenings- og visningselementer.

#### 6.1.2 Til- og frakobling af apparatet



Denne indstilling gør det muligt at til- og frakoble hele apparatet.

Tilkobling af apparatet

Uden aktiveret DemoMode:



Fig. 62

► Udfør handlingerne som vist på illustrationen.

Med aktiveret DemoMode:

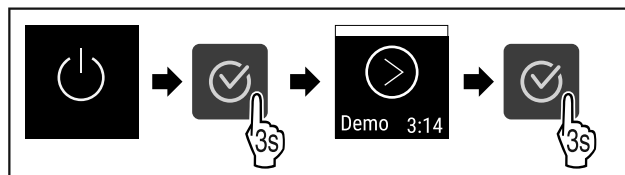


Fig. 63

► Udfør handlingerne som vist på illustrationen.

**Bemærk**

Deaktiver DemoMode før udløb af nedtællingen.

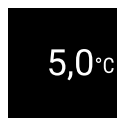


Fig. 64

▷ Temperaturvisningen vises på displayet.

#### Frakobling af apparatet



Fig. 65

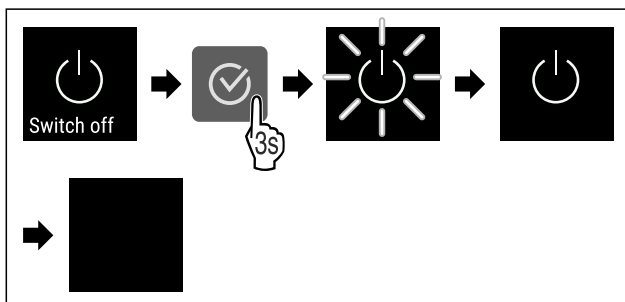


Fig. 66

► Udfør handlingerne som vist på illustrationen.

▷ Displayet viser standby-symbolet.

▷ Displayet slukkes efter cirka 10 minutter.

#### 6.1.3 Temperatur



Temperaturen afhænger af følgende faktorer:

- hvor tit døren åbnes
- hvor lang tid døren er åben
- rumtemperaturen på opstillingsstedet
- kølevarernes art, temperatur og mængde

**Bemærk**

I enkelte områder af det indvendige rum kan lufttemperaturen afvige fra temperaturvisningen.

#### Indstilling af temperatur

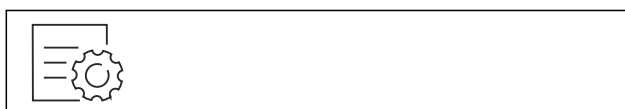


Fig. 67

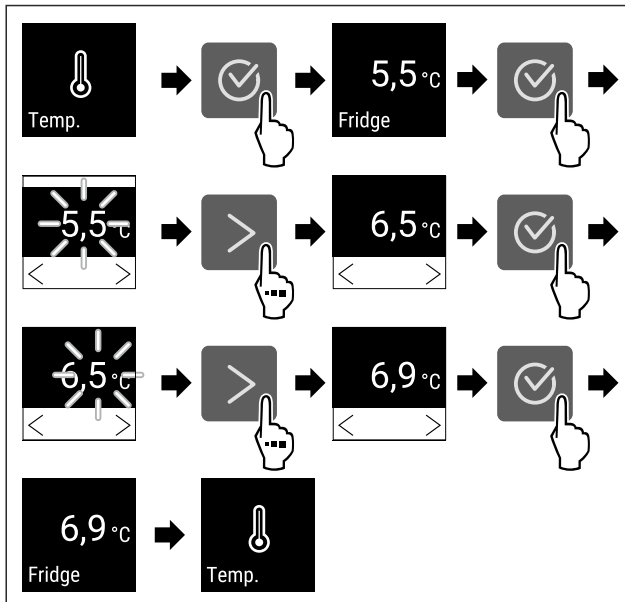


Fig. 68 Temperaturskift fra 5,5 °C til 6,9 °C

- ▶ Udfør handlingerne som vist på illustrationen.
- ▷ Temperaturen er indstillet.

## 6.1.4 Temperaturregistrering

Apparatet viser det indvendige rums minimale og maksimale temperaturer. Registreringen af dem starter automatisk med et interval på et minut, når der tændes for apparatet. Efter udløbet af 999 timer (ca. 40 dage) vises der en henvisning til det fulde datalager. Så skal temperaturregistreringen nulstilles.

### Bemærk

Det anbefales at nulstille temperaturregistreringen én gang ved ibrugtagningen af apparatet, **når den indstillede temperatur nås**. På den måde giver den viste værdi for den maksimale temperatur mening.

### Visning af temperaturregistrering

Temperaturregistreringen viser registreringstiden og de minimale og maksimale temperaturer, der er målt inden for denne tid.



Fig. 69

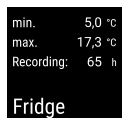


Fig. 70

- ▷ Statusskærmen med temperaturregistreringerne vises.

### Nulstilling af temperaturregistrering

De viste minimale og maksimale temperaturer kan til enhver tid nulstilles. Så slettes de viste værdier, og registreringsintervallet genstartes.

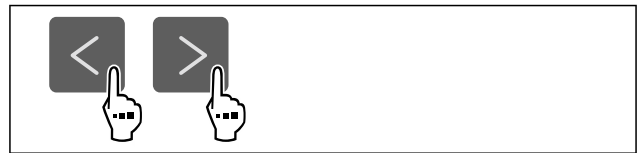


Fig. 71

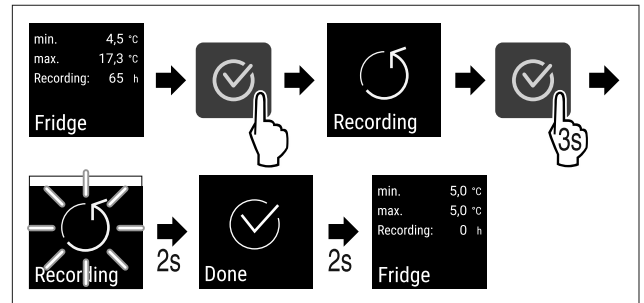


Fig. 72

- ▶ Udfør handlingstrinene iht. illustrationen.
- ▷ Temperaturregistreringen er nulstillet.
- ▷ Registreringsintervallet starter igen.

## 6.1.5 Belysning



Apparatet er udstyret med en indvendig belysning. Den indvendige belysning kan tændes permanent. (se Tænding af belysning\*) \* Når døren til apparatet åbnes, tændes den indvendige belysning.

### Slukning af belysning\*



Fig. 73

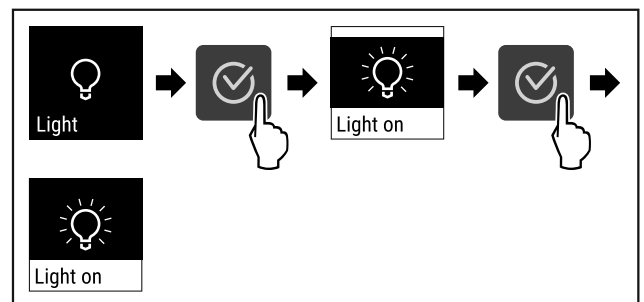


Fig. 74

- ▶ Udfør handlingerne som vist på illustrationen.
- ▷ Belysningen er slukket.

### Tænding af belysning\*



Fig. 75

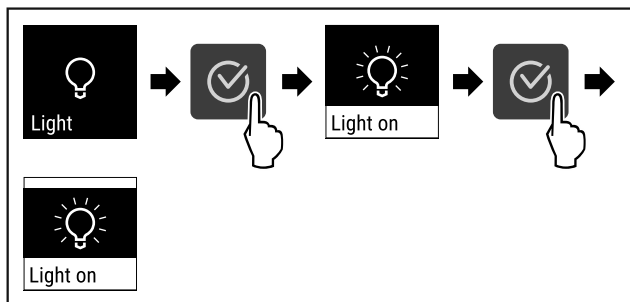


Fig. 76

- ▶ Udfør handlingerne som vist på illustrationen.
- ▷ Belysningen er tændt.

## 6.1.6 Adgangssikring indstillingsmenu



Denne indstilling muliggør adgangssikringen til indstillingsmenuen med en trecifret PIN-kode.

Anvendelse:

- Undgåelse af utilsigtet ændring af indstillinger og funktioner.
- Undgåelse af utilsigtet slukning af apparatet.
- Undgå utilsigtede temperaturændringer.

### Aktivering af adgangssikring til indstillingsmenuen



Fig. 77

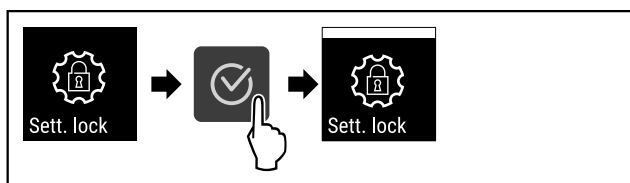


Fig. 78

- ▶ Udfør handlingerne som vist på illustrationen.
- ▷ Adgangssikringen til indstillingsmenuen er aktiveret.

### Ændring af PIN-koden for adgangssikringen til indstillingsmenuen

Se: (se 6.1.7 Adgangskoder)

### Deaktivering af adgangssikring til indstillingsmenuen



Fig. 79

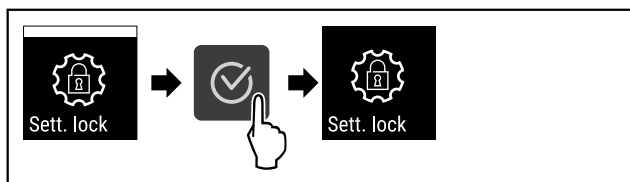


Fig. 80

- ▶ Udfør handlingerne som vist på illustrationen.
- ▷ Adgangssikringen til indstillingsmenuen er deaktiveret.

### Åbning af sikret indstillingsmenu

Når adgangssikringen er aktiv, er det nødvendigt at indtaste PIN-koden for at åbne indstillingsmenuen.

Efter indtastning af den korrekte PIN-kode forbliver indstillingsmenuen ulåst i 20 minutter, medmindre du går tilbage til statusdisplayet.

#### Bemærk

- ▶ I det følgende eksempel anvendes den PIN-kode, der er indstillet fra fabrikken: **1 1 1**.

#### Adgangssikringen til indstillingsmenuen skal være aktiv.

- ▶ Tryk på navigationspilen, indtil den pågældende funktion vises.

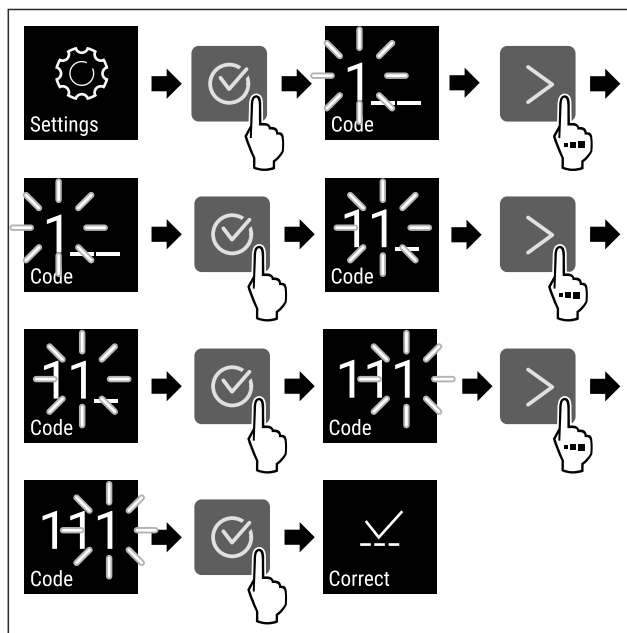


Fig. 81

- ▶ Udfør handlingerne som vist på illustrationen.
- ▷ PIN-koden er korrekt.
- ▷ Indstillingsmenuen åbnes.

## 6.1.7 Adgangskoder

Det er muligt med forskellige indstillinger.

Anvendelse:

- Ændring af indstillingskoden.
- Nulstilling af indstillingskoden.

### Adgangssikring til indstillingsmenuen



#### Ændring af indstillingskoden

Denne indstilling gør det muligt at ændre indstillingskoden til adgangssikring af indstillingsmenuen.

Indstillingen foregår i 3 trin:

- Indtastning af den gamle indstillingskode
- Indtastning af den nye indstillingskode
- Bekræftelse af den nye indstillingskode

#### Bemærk

- ▶ I det følgende eksempel ændres den fra fabrikken indstillede indstillingskode **1 1 1**.
- ▶ Den nye indstillingskode er: **2 3 4**



Fig. 82

# Betjening

Adgangssikringen til indstillingsmenuen skal være aktiv. (se 6.1.6 Adgangssikring indstillingsmenu )

- ▶ Tryk på navigationspilen, indtil den pågældende funktion vises.

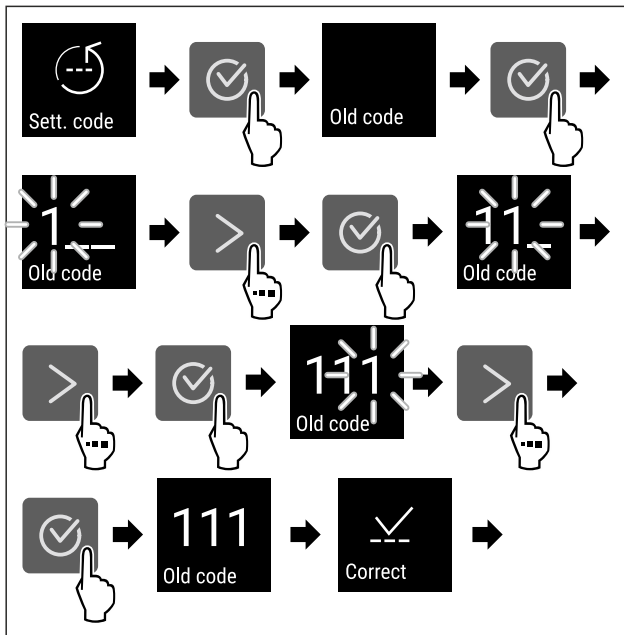


Fig. 83

- ▶ Udfør handlingerne som vist på illustrationen.
- ▷ Indtastning af den gamle indstillingskode udført korrekt.

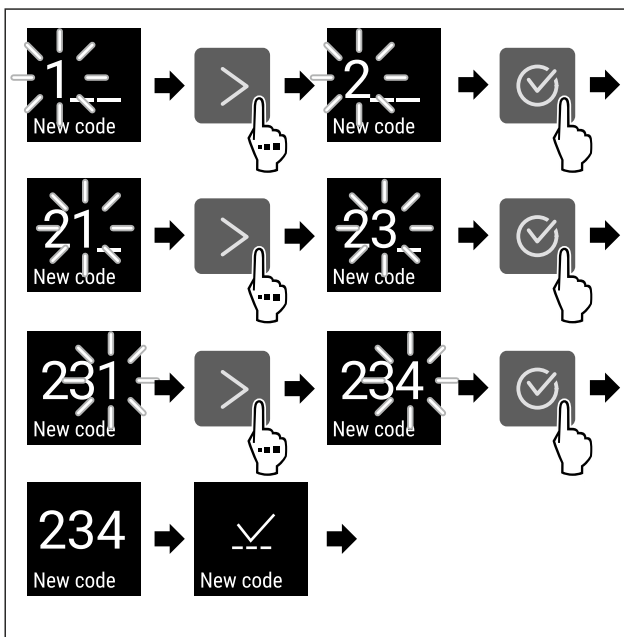


Fig. 84

- ▶ Udfør handlingerne som vist på illustrationen.
- ▷ Indtastning af den nye indstillingskode udført korrekt.

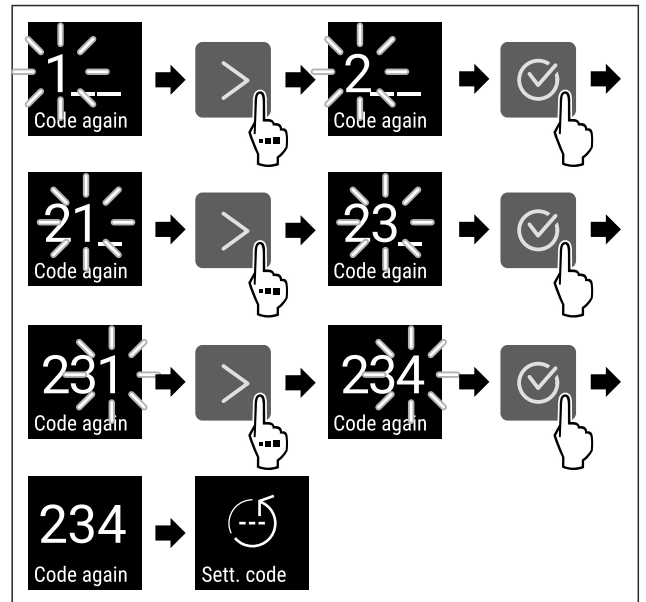


Fig. 85

- ▶ Udfør handlingerne som vist på illustrationen.
- ▷ Bekræftelse af den nye dørkode udført korrekt.
- ▷ Indstillingskoden er ændret.

## Nulstilling af indstillingskoden

Indstillingskoden for indstillingsmenuens adgangssikring er glemt eller kendes ikke.

- ▶ Indstil apparatet på fabriksindstillingerne (se 6.1.27 Nulstilling til fabriksindstillinger ).
- ▷ Apparatet er stillet tilbage på de oprindelige indstillinger.
- ▷ Den fabriksindstillede indstillingskode lyder: **1 1 1**

## 6.1.8 Påmindelse om vedligeholdelsesinterval



Indstilling af tiden, indtil der mindes om vedligeholdelsen.

Følgende værdier kan indstilles:

- 7 dage
- 14 dage
- 30 dage
- 60 dage
- 90 dage
- 180 dage
- 360 dage
- 720 dage
- 1080 dage
- Fra

## Indstilling af påmindelse om vedligeholdelsesinterval

Følgende handlingstrin beskriver, hvordan tiden indtil vedligeholdelsen indstilles.



Fig. 86

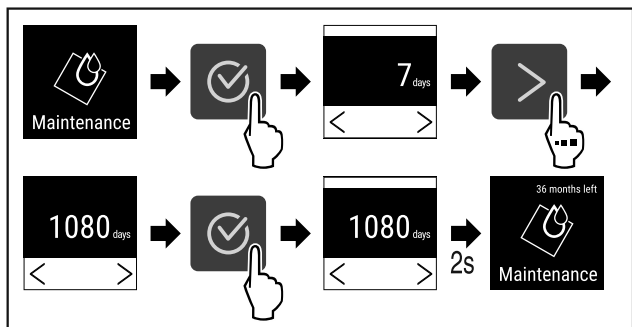


Fig. 87

- ▶ Udfør handlingerne som vist på illustrationen.
- ▷ Tiden, indtil der mindes om vedligeholdelsen, er indstillet.
- ▷ Den resterende tid vises.

## 6.1.9 Sprog



Med denne indstilling indstiller man displaysproget.

### Indstilling af sprog

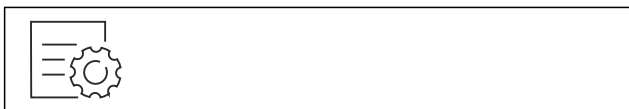


Fig. 88

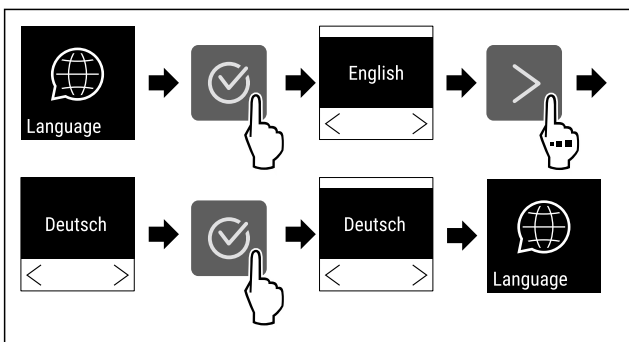


Fig. 89

- ▶ Udfør handlingerne som vist på illustrationen.
- ▷ Det valgte sprog er indstillet.

## 6.1.10 Temperaturenhed



Brug denne funktion til at indstille temperaturenheden. Du kan indstille grader i Celsius eller Fahrenheit som temperaturenhed.

### Indstilling af temperaturenhed



Fig. 90

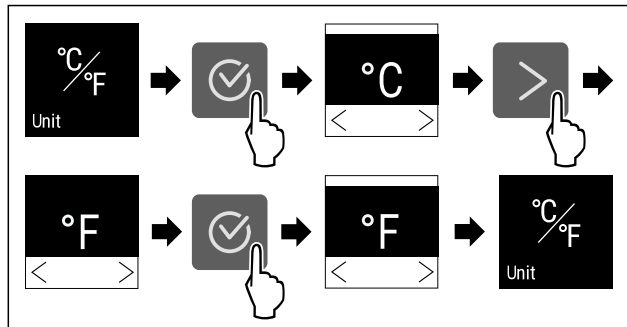


Fig. 91 Vejledende illustration: Skift fra grader i Celsius til grader i Fahrenheit.

- ▶ Udfør handlingerne som vist på illustrationen.
- ▷ Temperaturenhed er indstillet.

## 6.1.11 Display-lysstyrke



Brug denne funktion til at indstille displayets lysstyrke trinvis.

Du kan indstille følgende lysstyrketrin:

- 40 %
- 60 %
- 80 %
- 100 % (forindstilling)

### Indstilling af display-lysstyrke



Fig. 92

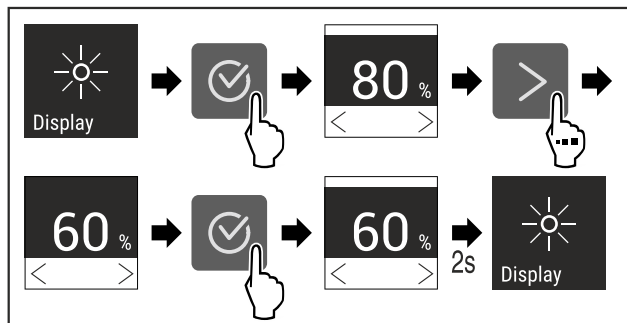


Fig. 93 Vejledende illustration: Skift fra 80 % til 60 %.

- ▶ Udfør handlingerne som vist på illustrationen.
- ▷ Display-lysstyrke er indstillet.

## 6.1.12 Alarm Sound



Denne funktion giver dig mulighed for at tænde og slukke for samtlige alarmlyde, f.eks. døralarmen.

### Aktivering af Alarm Sound



Fig. 94

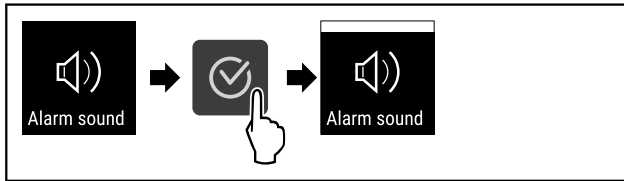


Fig. 95

- ▶ Udfør handlingerne som vist på illustrationen.
- ▷ Alarm Sound er aktiveret.

## Deaktivering af Alarm Sound



Fig. 96

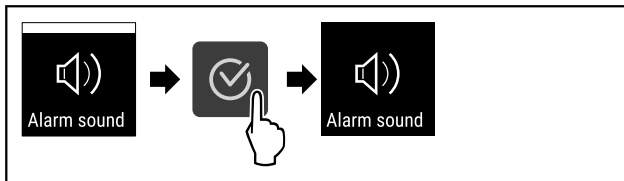


Fig. 97

- ▶ Udfør handlingerne som vist på illustrationen.
- ▷ Alarm Sound er deaktiveret.

## 6.1.13 Key Sound

Denne funktion gør det muligt at aktivere og deaktivere samtlige tastetoner Startsound.

### Aktivering af Key Sound

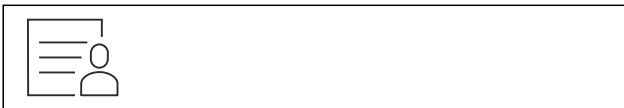


Fig. 98

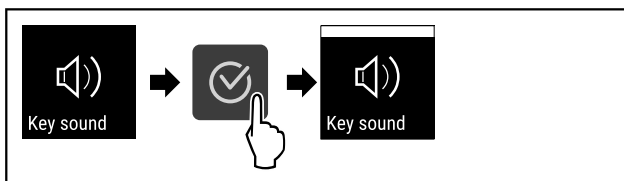


Fig. 99

- ▶ Udfør handlingerne som vist på illustrationen.
- ▷ Key Sound er aktiveret.

### Deaktivering af Key Sound



Fig. 100

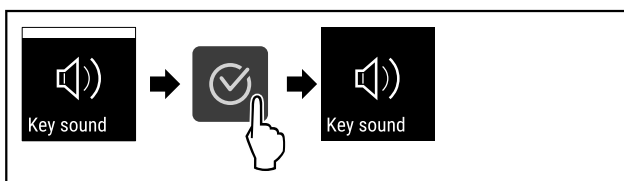


Fig. 101

- ▶ Udfør handlingerne som vist på illustrationen.
- ▷ Key Sound er deaktiveret.

## 6.1.14 WLAN-forbindelse

### Bemærk

Liebherr SmartMonitoring Dashboard fås ikke i alle lande. Kontrollér tilgængeligheden med QR-koden ved at indtaste din model.

### Bemærk

Brugen af Liebherr SmartMonitoring Dashboard på <https://smartmonitoring.liebherr.com> forudsætter et installeret SmartModule og en erhvervsmæssig MyLiebherr-konto. Du kan logge dig direkte på under online-ibrugtagningen med dine login-data eller registrere dig på ny og oprette en firmakonto.

Denne indstilling opretter en trådløs forbindelse mellem apparatet og internettet. Forbindelsen styres via SmartModule. Apparatet kan integreres via den browserbaserede [Liebherr SmartMonitoring Dashboard](#) og anvendes via udvidede optioner og individuelle muligheder til styring, administration og overvågning.

### Bemærk

Du kan få tilbehør hos kundeservice (se 9.3 Kundeservice) og i Liebherr-Hausgeräte-Shop under [home.liebherr.com/shop/de/deu/zubehor.html](http://home.liebherr.com/shop/de/deu/zubehor.html).

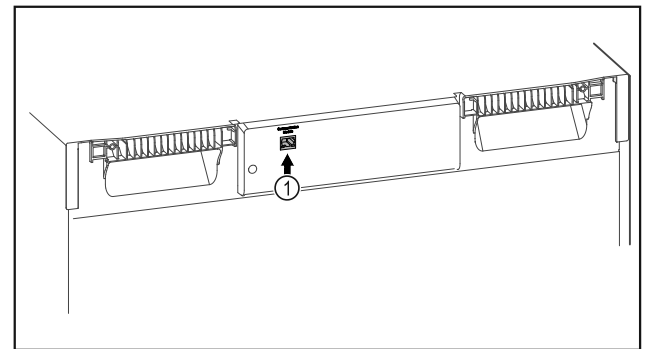


Fig. 102

Kontrollér, at følgende forudsætninger er opfyldt:

- SmartModule Fig. 102 (1) er sat i.

### Etablering af forbindelse

Ibrugtagningen og indstillingen af dit SmartModule foretages online via [Liebherr SmartMonitoring Dashboard](#) på en slutenhed med internetforbindelse.

På [Liebherr SmartMonitoring Dashboard](#) kan du finde oplysninger om en eftermontering af SmartModule.



Fig. 103

- ▶ Åbn [Liebherr SmartMonitoring Dashboard](#) (se Fig. 103).

På køle-/fryseapparatet:

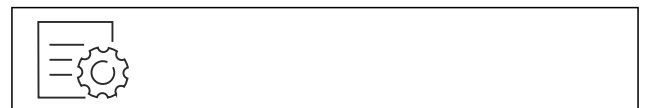


Fig. 104



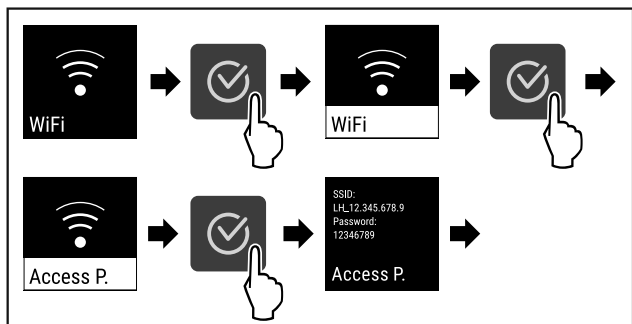


Fig. 105

- ▶ Udfør handlingerne som vist på illustrationen.
- ▷ Fortsæt indstillingsprocessen på din slutenhed med internetforbindelse: [Liebherr SmartMonitoring Dashboard](#)

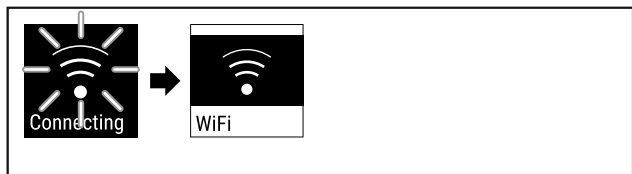


Fig. 106

- ▶ Forbindelsen etableres.
- ▷ WiFi connecting vises. Symbolet pulserer.
- ▶ Følg anvisningerne på [Liebherr SmartMonitoring Dashboard](#).
- ▷ Forbindelsen er etableret.

### Afbrydelse af forbindelsen

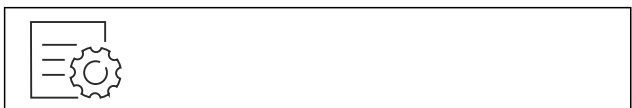


Fig. 107

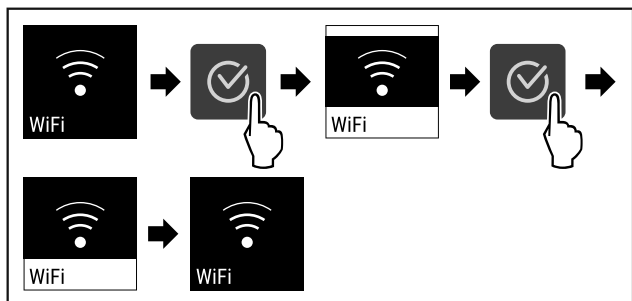


Fig. 108

- ▶ Udfør handlingerne som vist på illustrationen.
- ▷ Forbindelsen er afbrudt.

### Nulstilling af forbindelsen



Fig. 109

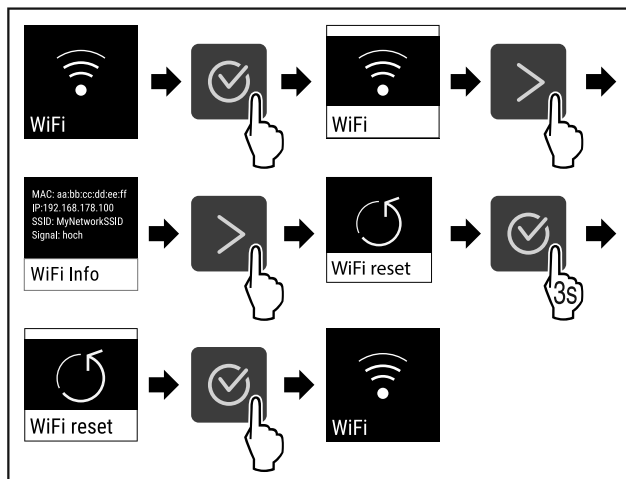


Fig. 110

- ▶ Udfør handlingerne som vist på illustrationen.
- ▷ WiFi-indstillingerne er stillet tilbage på leveringstilstanden.



### 6.1.15 LAN-tilslutning

#### Bemærk

Liebherr SmartMonitoring Dashboard fås ikke i alle lande. Kontrollér tilgængeligheden med QR-koden ved at indtaste din model.

#### Bemærk

Brugen af Liebherr SmartMonitoring Dashboard på <https://smartmonitoring.liebherr.com> forudsætter et installeret SmartModule og en erhvervmæssig MyLiebherr-konto. Du kan logge dig direkte på under online-ibrugtagningen med dine login-data eller registrere dig på ny og oprette en firmakonto.

Denne indstilling opretter en kabelført tilslutning mellem apparatet og internettet. Forbindelsen styres via SmartModule. Apparatet kan integreres via den browserbaserede [Liebherr SmartMonitoring Dashboard](#) og anvendes via udvidede optioner og individuelle muligheder til styring, administration og overvågning.

#### Bemærk

Du kan få tilbehør hos kundeservice (se 9.3 Kundeservice) og i Liebherr-Hausgeräte-Shop under [home.liebherr.com/shop/de/deu/zubehor.html](http://home.liebherr.com/shop/de/deu/zubehor.html).

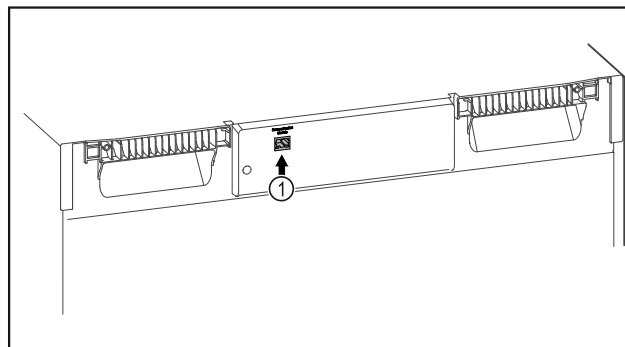


Fig. 111

Kontrollér, at følgende forudsætninger er opfyldt:

- SmartModule Fig. 111 (1) er sat i.
- Der er tilsluttet et netværkskabel.

# Betjening

## Etablering af forbindelse

Ibrugtagningen og indstillingen af dit SmartModule foretages online via [Liebherr SmartMonitoring Dashboard](#) på en slutenhed med internetforbindelse.

På [Liebherr SmartMonitoring Dashboard](#) kan du finde oplysninger om en eftermontering af SmartModule.



Fig. 112

- ▶ Åbn [Liebherr SmartMonitoring Dashboard](#) (se Fig. 112) .
- ▶ På køle-/fryseapparatet:

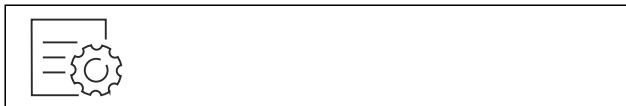


Fig. 113

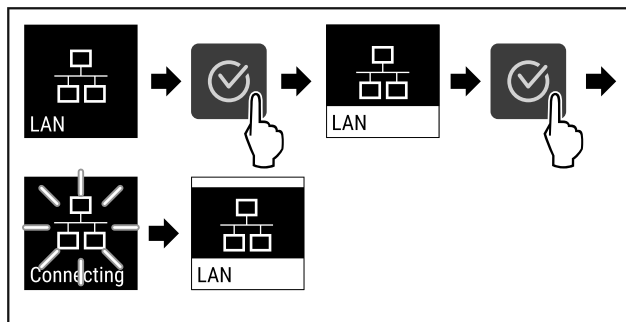


Fig. 114

- ▶ Udfør handlingerne som vist på illustrationen.
- ▶ Forbindelsen etableres: LAN connecting vises. Symbolet pulserer.
- ▶ Følg anvisningerne på [Liebherr SmartMonitoring Dashboard](#).
- ▶ Forbindelsen er etableret.

## Afbrydelse af forbindelsen

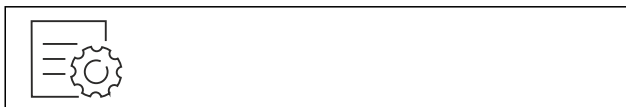


Fig. 115

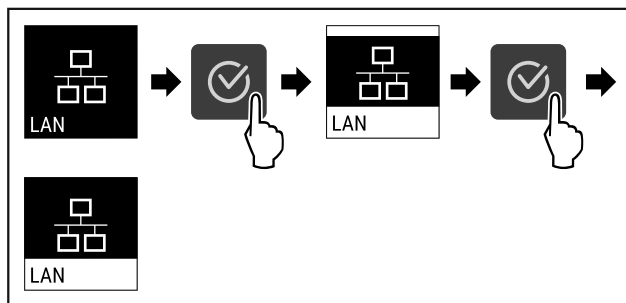


Fig. 116

- ▶ Udfør handlingerne som vist på illustrationen.
- ▶ Forbindelsen er afbrudt.

## 6.1.16 Apparatoplysninger



Brug denne funktion til at få vist apparatets modelnavn, indeks, serienummer og servicenummer. Man har brug for apparatoplysningerne, hver gang man kontakter kundeservice. (se 9.3 Kundeservice)

Brug desuden denne funktion til at åbne den udvidede menu. (se 3 Sådan fungerer Touch-displayet)

### Visning af apparatoplysninger



Fig. 117



Fig. 118

- ▶ Udfør handlingerne som vist på illustrationen.
- ▶ Display viser apparatoplysninger.

## 6.1.17 Driftstimer



Denne visning viser apparatets driftstimer.

### Visning af driftstimer



Fig. 119



Fig. 120

- ▶ Driftstimerne vises.

## 6.1.18 Software



Brug denne funktion til at få vist apparatets softwareversion.

### Visning af softwareversion



Fig. 121



Fig. 122

- ▶ Udfør handlingerne som vist på illustrationen.
- ▷ Display viser softwareversion.

## 6.1.19 Afrimning



Apparatet afrimes automatisk i normal drift.

Anvendelse:

- Hvis der opstår en kraftigere dannelse af is i det indvendige rum, kan den automatiske afrimningsfunktion startes manuelt.

### Manuel start af automatisk afrimning



Fig. 123

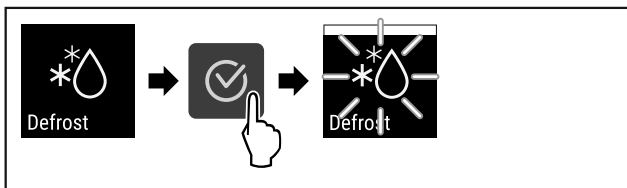


Fig. 124

- ▶ Udfør handlingerne som vist på illustrationen.
- ▷ Den automatiske afrimning er startet. Efter afsluttet afrimning skifter apparatet automatisk tilbage til normal drift.

### Bemærk

Hvis der stadig er is indvendigt i apparatet, efter at den automatiske afrimning er startet flere gange, skal apparatet afrimes manuelt. (se 8.2 Afrimning af apparatet)

### Afbrydelse af manuelt startet afrimning



Fig. 125

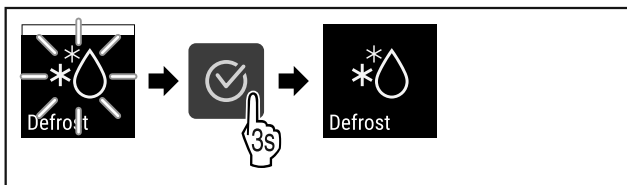


Fig. 126

- ▶ Udfør handlingerne som vist på illustrationen.
- ▷ Den manuelt startede afrimning er afbrudt. Apparatet skifter automatisk tilbage til normal drift.

### Afrimningsinformation



Med denne indstilling tilpasses displayet under en automatisk afrimning.

Der er følgende displayvarianter til rådighed:

- **Def 1:** Temperaturdisplayet opdateres ikke og viser den sidste temperatur før start af den automatiske afrimningsproces.

- **Def 2:** Teksten „automatisk afrimningsproces“ vises på status-skærbilledet. Temperaturdisplayet opdateres løbende og viser den faktiske temperatur.
- **Def 3:** Teksten „automatisk afrimningsproces“ vises på status-skærbilledet. Temperaturdisplayet opdateres ikke og viser den sidste temperatur før start af den automatiske afrimningsproces.
- **Def 4:** Teksten „automatisk afrimningsproces“ vises på status-skærbilledet. Temperaturdisplayet opdateres ikke og viser den sidste temperatur før start af den automatiske afrimningsproces.

**Defrosting** Fig. 127 Henvisning „Automatisk afrimning“



Fig. 127

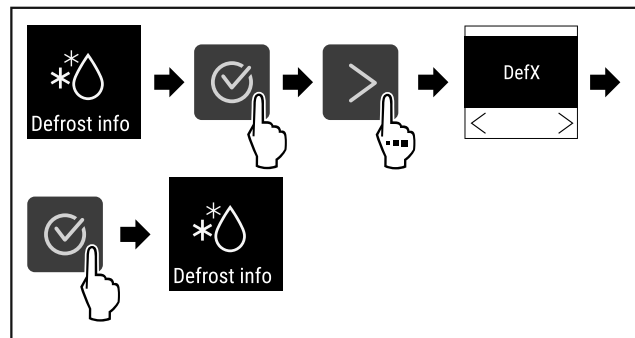


Fig. 128

- ▶ Udfør handlingerne som vist på illustrationen.
- ▷ Den ønskede displayvariant er valgt.

## 6.1.20 Sensorkalibrering



Sensorkalibreringen er beregnet til at tilpasse forskelle mellem den viste temperatur og den faktiske temperatur i apparatet.

Indstillingsområde: +/- 3 kelvin i 0,1 kelvin-trin.

### Kalibrering af sensor

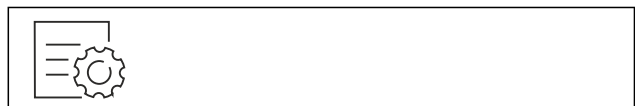


Fig. 130

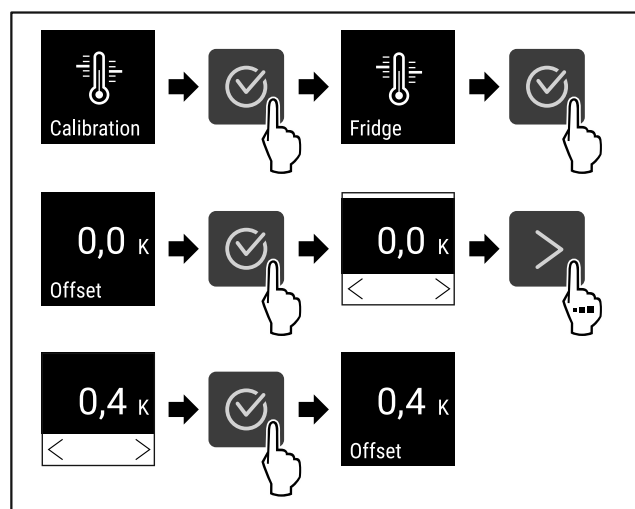


Fig. 131

# Betjening

- ▶ Udfør handlingerne som vist på illustrationen.
- ▷ Sensoren er kalibreret.

## Bemærk

Den kalibrerede temperatur vises på displayet i løbet af timer.

### 6.1.21 Temperaturalarm



Temperaturalarmlen udløses, så snart den indvendige temperatur overskrider det justerbare temperaturområde, og en evt. indstillet forsinkelsestid er udløbet.

Følgende værdier kan indstilles:

- Temperaturundergrænse i 0,1 °C-trin
- Temperaturovergrænse i 0,1 °C-trin
- Alarmforsinkelsestid fra 0 til 60 minutter (indstilling „0“ betyder ingen alarmgentagelse på alarmrelæet.)
- Alarmgentagelsesfrekvens på 0 til 30 minutter

#### Indstilling af temperaturalarm

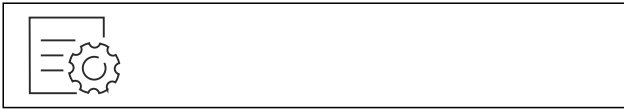


Fig. 132

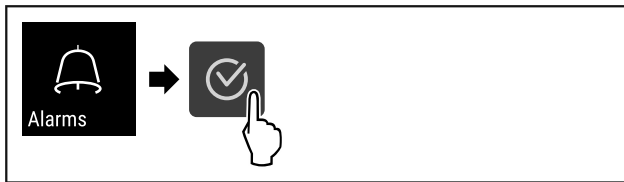


Fig. 133

- ▶ Udfør handlingerne som vist på illustrationen.



Fig. 134

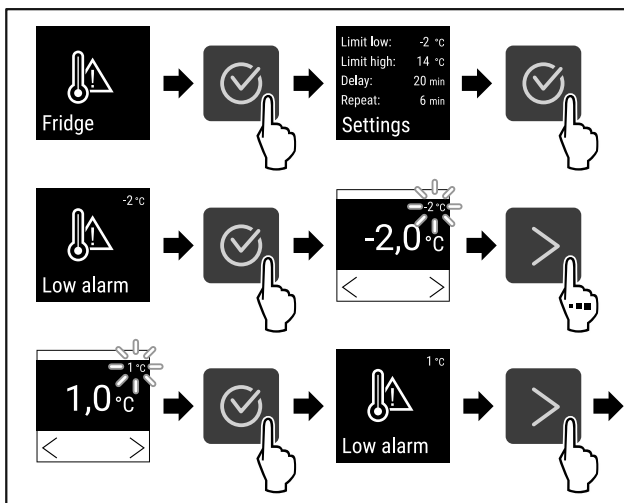


Fig. 135

- ▶ Udfør handlingerne som vist på illustrationen.
- ▷ Den nedre temperaturgrense er indstillet.

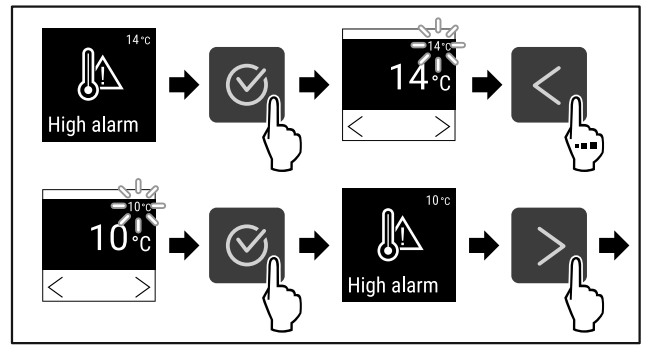


Fig. 136

- ▶ Udfør handlingerne som vist på illustrationen.
- ▷ Den øvre temperaturgrense er indstillet.

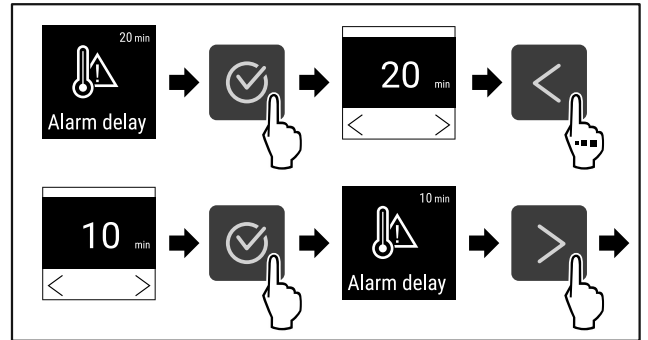


Fig. 137

- ▶ Udfør handlingerne som vist på illustrationen.
- ▷ Alarmforsinkelsestiden er indstillet.

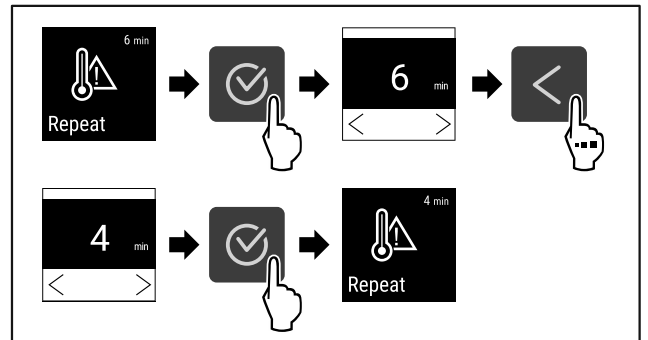


Fig. 138

- ▶ Udfør handlingerne som vist på illustrationen.
- ▷ Alarmgentagelsesintervallet er indstillet.
- ▷ Temperaturalarmlen er indstillet.

#### Visning af indstillede temperaturalarmværdier

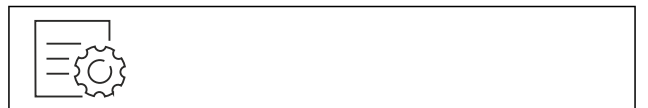


Fig. 139

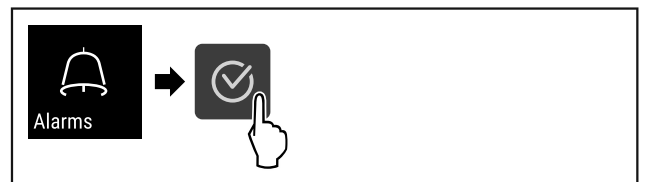


Fig. 140

- ▶ Udfør handlingerne som vist på illustrationen.

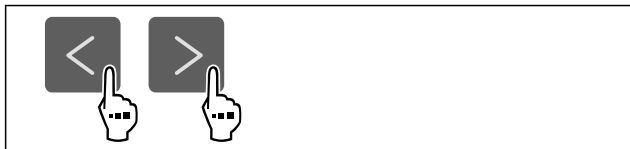


Fig. 141

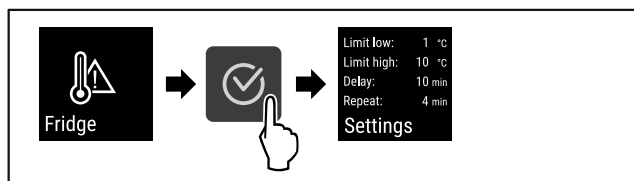


Fig. 142

- ▶ Udfør handlingerne som vist på illustrationen.
- ▷ De indstillede temperaturalarmværdier vises.

## 6.1.22 Døralarm



Med denne funktion kan man aktivere eller deaktivere døralarmen. Døralarmen lyder, når døren har været åbnet for længe. Døralarmen er aktiveret ved levering fra fabrikken. Man kan indstille, hvor længe døren må være åbnet, før døralarmen lyder.

Man kan indstille følgende værdier:

- 15 sekunder
- 30 sekunder
- 60 sekunder
- 90 sekunder
- 120 sekunder
- 150 sekunder
- 180 sekunder
- Off

### Indstilling af døralarm

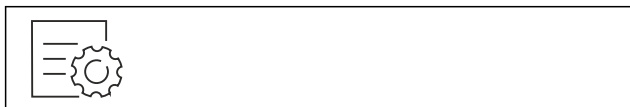


Fig. 143

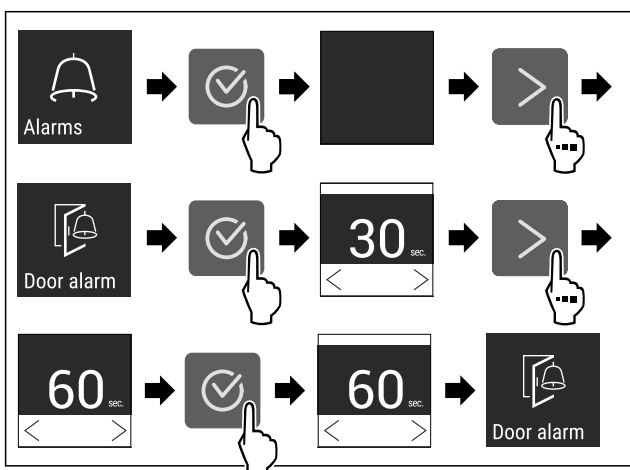


Fig. 145 Vejledende illustration: Skift døralarm fra 30 sekunder til 60 sekunder.

- ▶ Udfør handlingerne som vist på illustrationen.
- ▷ Døralarm er indstillet.

## Deaktivering af døralarm



Fig. 146

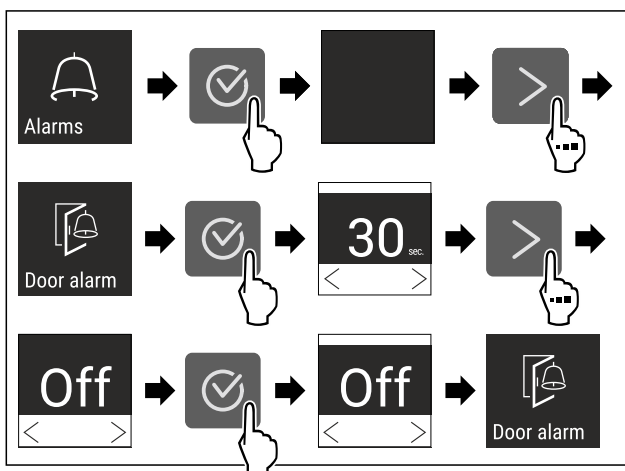


Fig. 147

- ▶ Udfør handlingerne som vist på illustrationen.
- ▷ Døralarm er deaktiveret.

## 6.1.23 Lysalarm



Denne indstilling gør det muligt at fremhæve visuelle alarmmeldinger på displayet med en ekstra blinkende apparat belysning.

### Aktivering af lysalarm



Fig. 148

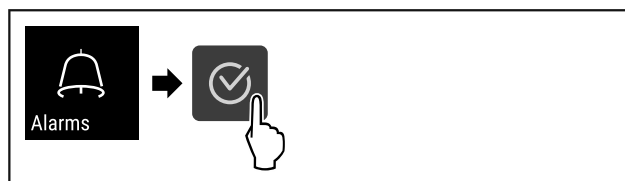


Fig. 149

- ▶ Udfør handlingerne som vist på illustrationen.

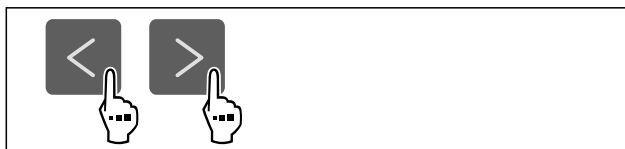


Fig. 150

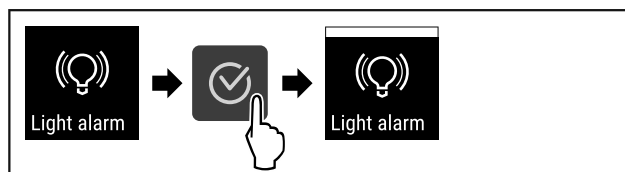


Fig. 151

- ▶ Udfør handlingerne som vist på illustrationen.
- ▷ Lysalarmen er aktiveret.

# Betjening

## Deaktivering af lysalarm



Fig. 152



Fig. 153

- ▶ Udfør handlingerne som vist på illustrationen.

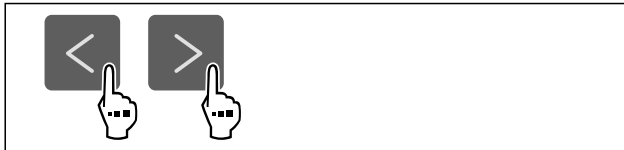


Fig. 154

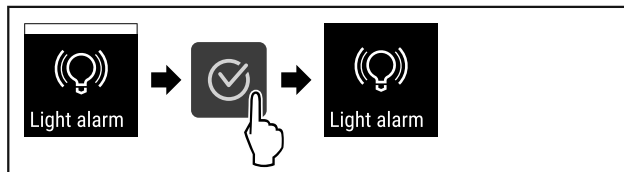


Fig. 155

- ▶ Udfør handlingerne som vist på illustrationen.
- ▷ Lysalarmen er deaktiveret.

## 6.1.24 Alarmsimulation



Denne indstilling muliggør en simulation af en temperaturændring i apparatet for at kontrollere funktionen af eventuelt tilsluttede sikkerhedsanordninger.

### Start af alarmsimulation



Fig. 156

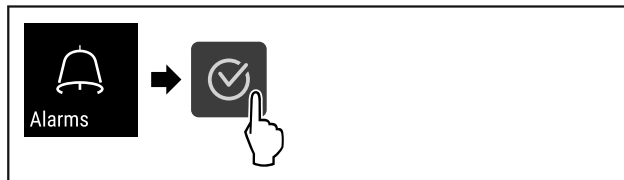


Fig. 157

- ▶ Udfør handlingerne som vist på illustrationen.



Fig. 158

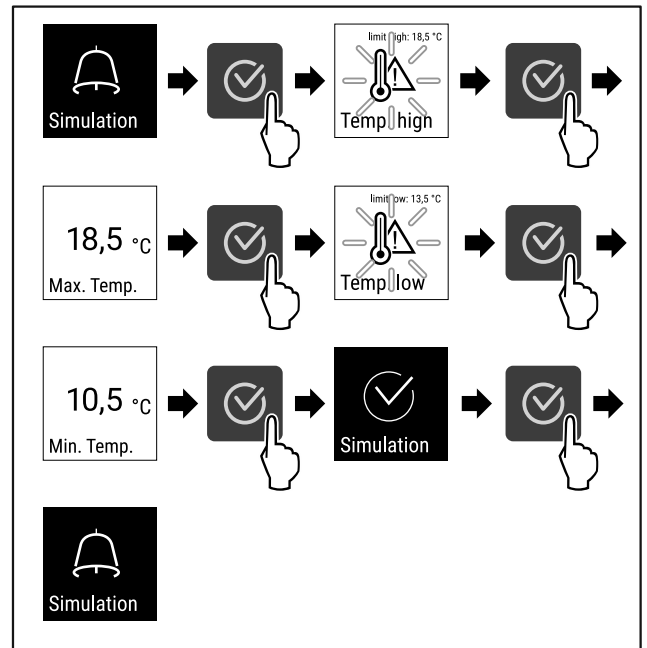


Fig. 159

- ▶ Udfør handlingerne som vist på illustrationen.
- ▷ Simulationen er gennemført.
- ▷ En tilsluttet sikkerhedsanordning skulle have været udløst.

## 6.1.25 Alarm-videresendelse



Denne indstilling gør det muligt at videregende en eller flere alarmer til en ekstern alarmmodtager, der er tilsluttet apparatet.

Der kan vælges følgende indstillinger:

- Alarmtype:
  - Døralarm
  - Temperaturalarm
  - Døralarm og temperaturalarm
  - Alle
- Bekræftelse:
  - **Ja:** Alarmen afsluttes på apparatet og på den eksternt forbundne modtager.
  - **Nej:** Alarmen kvitteres på apparatet og forbliver aktiv på modtageren, indtil fejlen er afhjulpet.
- Opdatering (ses kun, hvis der vælges „Ja“ som bekræftelse):
  - **Ja:** Alarmen gentages.
    - Temperaturalarm** afhængigt af den indstillede tid (se 6.1.21 Temperaturalarm ) (Hvis alarmforsinkelsestiden er indstillet til „0“, gentager alarmrelæet ikke alarmen.)
    - Døralarm** efter 1 eller 4 minutter \* (se 6.1.22 Døralarm )
  - **Nej:** Alarm kvitteret permanent.

### Aktivering af alarm-videresendelse



Fig. 160

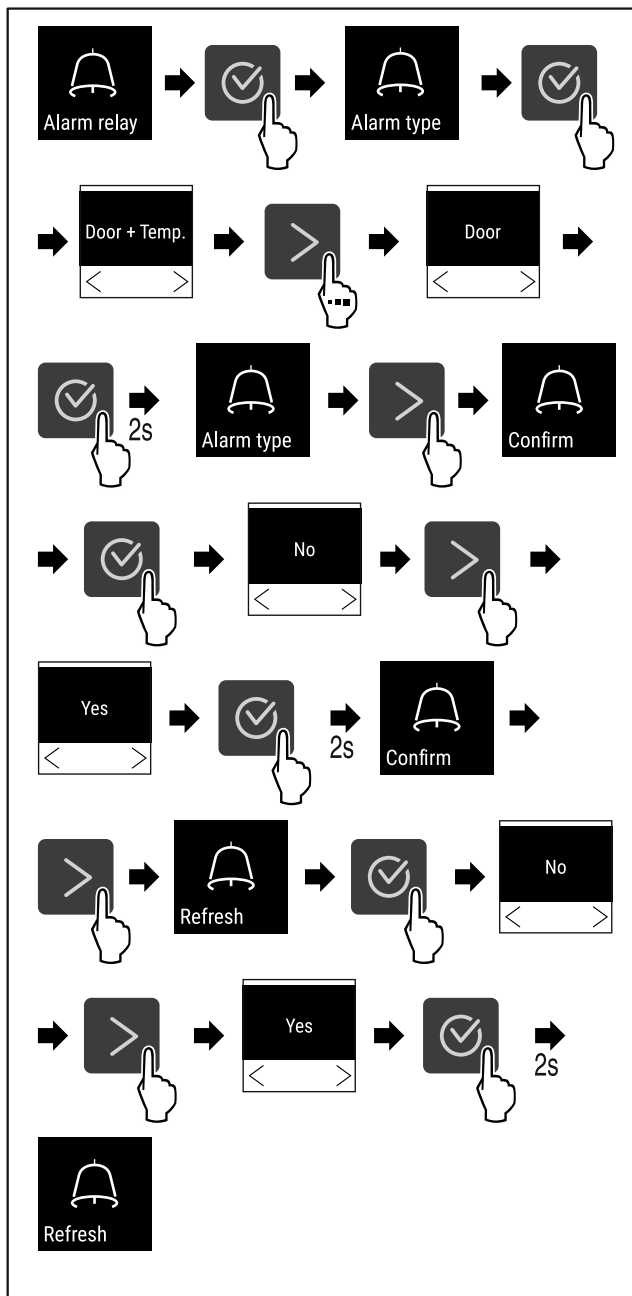


Fig. 161

- ▶ Udfør handlingerne som vist på illustrationen.
- ▷ Alarm-videresendelsen er indstillet.

## 6.1.26 Demotilstand



Demotilstanden er en særlig funktion for forhandlere, der ønsker at demonstrere apparatets funktioner. Hvis du aktiverer demotilstanden, deaktiveres alle køletekniske funktioner.

Hvis du tænder for apparatet, og der vises et "D" i statusvisningen, er demotilstanden allerede aktiveret.

Hvis du aktiverer demotilstanden og derefter deaktiverer den igen, nulstilles apparatet til fabriksindstillingerne. (se 6.1.27 Nulstilling til fabriksindstillinger )

### Aktivering af demotilstand

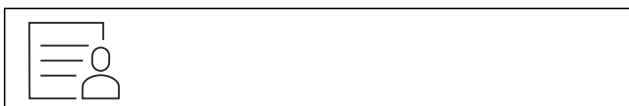


Fig. 162

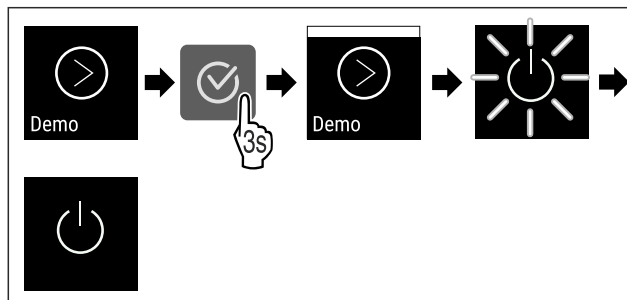


Fig. 163

- ▶ Udfør handlingerne som vist på illustrationen.
- ▷ Demotilstand er aktiveret.
- ▷ Apparatet er slukket.
- ▶ Tænd for apparatet. (se 4.16 Tilkobling af apparatet (første ibrugtagning))
- ▷ "D" vises i statusvisningen.

### Deaktivering af demotilstand



Fig. 164

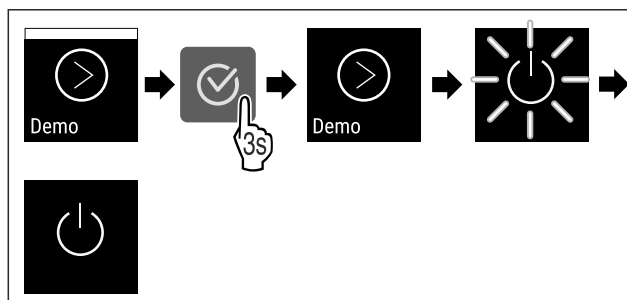


Fig. 165

- ▶ Udfør handlingerne som vist på illustrationen.
- ▷ Demotilstand er deaktiveret.
- ▷ Apparatet er slukket.
- ▶ Tænd for apparatet. (se 4.16 Tilkobling af apparatet (første ibrugtagning))
- ▷ Apparatet nulstilles til fabriksindstillingerne.

## 6.1.27 Nulstilling til fabriksindstillinger



Brug denne funktion til at nulstille alle indstillinger til fabriksindstillinger. Alle indstillinger, du måtte have foretaget indtil videre, vil blive nulstillet til de oprindelige indstillinger.

### Udførelse af nulstilling

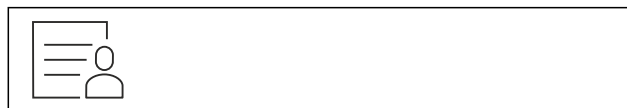


Fig. 166

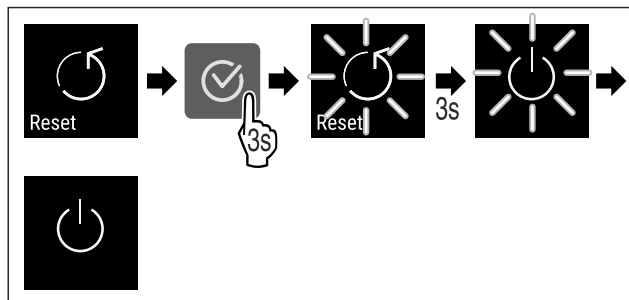


Fig. 167



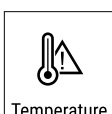


► Udfør handlingerne som vist på illustrationen.

- ▷ Apparat er nulstillet.
- ▷ Apparat er slukket.
- Genstart apparat. (se 4.16 Tilkobling af apparatet (første ibrugtagning))



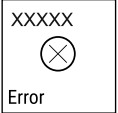

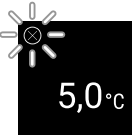





## 6.2 Meldinger





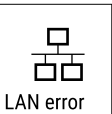

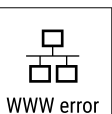

### 6.2.1 Advarsler

Advarsler gengives med et akustisk signal og et symbol på displayet. Signaltonen bliver højere, indtil meldingen kvitteres.

Melding	Årsag	Afhjælpning
 <p>Door open</p> <p><b>Dør åben</b></p>	<p>Meldingen vises, når døren har været åbnet i for lang tid.</p>	<ul style="list-style-type: none"> <li>► Luk døren.</li> </ul>  <ul style="list-style-type: none"> <li>► Tryk på bekræftelsesknappen.</li> <li>► Alarmen afsluttes.</li> </ul> <p><b>Bemærk</b></p> <p>Det er muligt at indstille, hvor lang tid der skal gå, før meldingen vises (se 6.1.22 Døralarm ).</p>
 <p>Temperature</p> <p><b>Temperaturalarm</b></p>	<p>Meldingen vises, når temperaturen ikke svarer til den indstillede temperatur. Årsagen til temperaturforskellen kan være:</p> <ul style="list-style-type: none"> <li>- Det blev lagt varme kølevarer i.</li> <li>- Ved omsortering og udtagning af fødevarer er der strømmet for meget varm luft ind udefra.</li> <li>- Strømmen har været afbrudt i længere tid.</li> </ul>	 <ul style="list-style-type: none"> <li>► Tryk på bekræftelsesknappen.</li> <li>► Den varmeste temperatur vises.</li> </ul>  <ul style="list-style-type: none"> <li>► Tryk på bekræftelsesknappen.</li> <li>► Den aktuelle temperatur blinker, og visningen skifter med temperaturalarm-symbolet, indtil den indstillede temperatur er nået.</li> <li>► Kontrollér kølevarernes kvalitet.</li> </ul>





Melding	Årsag	Afhjælpning
 <p>Error</p> <p><b>Fejl</b></p>	<p>Apparatet er defekt, der findes en apparatfejl, eller en komponent i apparatet har en fejl.</p>	<ul style="list-style-type: none"> <li>▸ Flyt kølevarerne til et andet sted.</li> </ul>  <ul style="list-style-type: none"> <li>▸ Tryk på bekræftelsesknappen.</li> </ul> <p>▸ Der vises en fejlkode.</p>   <ul style="list-style-type: none"> <li>▸ Tryk på bekræftelsesknappen.</li> <li>▸ Der kan findes andre fejlkode, såfremt de findes.</li> </ul> <p><b>eller</b></p> <ul style="list-style-type: none"> <li>▸ Statusskærmen med blinkende fejl-</li> </ul>  <p>symbol vises</p> <ul style="list-style-type: none"> <li>▸ Ved at trykke på navigationsknapperne bliver fejlkoden/-erne vist igen.</li> <li>▸ Notér fejlkoden/fejlkoderne, og kontakt kundeservice.</li> </ul>
 <p>Power</p> <p><b>Strømsvigt</b></p>	<p>Meddelelsen vises efter et strømsvigt, hvis temperaturen har overskredet alarmgrænsen, når strømmen genoprettes.</p>	 <ul style="list-style-type: none"> <li>▸ Tryk på bekræftelsesknappen.</li> </ul> <p>Den varmeste temperatur og antallet af strømafbrydelser vises.</p>  <ul style="list-style-type: none"> <li>▸ Tryk på bekræftelsesknappen.</li> <li>▸ Alarmen afsluttes, og den aktuelle temperatur vises.</li> <li>▸ Kontrollér kølevarernes kvalitet.</li> </ul>
 <p>Defrost error</p> <p><b>Defrost-fejl</b></p>	<p>Den automatisk afrimning fungerer ikke fejlfrit. De sidste 5 afrimningscyklusser blev ikke udført korrekt.</p>	 <ul style="list-style-type: none"> <li>▸ Tryk på bekræftelsesknappen.</li> <li>▸ Alarmen afsluttes.</li> <li>▸ Kontakt kundeservice (se 9.3 Kundeservice) .</li> </ul>

 <p>WiFi error</p> <p><b>WLAN-fejl</b></p>	<p>WLAN-forbindelsen af afbrudt.</p>	<ul style="list-style-type: none"> <li>▶ Kontrollér forbindelsen.</li> </ul>  <ul style="list-style-type: none"> <li>▶ Tryk på bekræftelsesknappen.</li> <li>▶ Alarmen afsluttes.</li> </ul>
 <p>WWW error</p> <p><b>WWW-fejl WLAN</b></p>	<p>Meldingen vises, når der ikke er nogen forbindelse via WLAN.</p>	<ul style="list-style-type: none"> <li>▶ Kontrollér forbindelsen.</li> </ul>  <ul style="list-style-type: none"> <li>▶ Tryk på bekræftelsesknappen.</li> <li>▶ Alarmen afsluttes.</li> </ul>
 <p>LAN error</p> <p><b>LAN-fejl</b></p>	<p>LAN-forbindelsen af afbrudt.</p>	<ul style="list-style-type: none"> <li>▶ Kontrollér forbindelsen af netværkskablet.</li> </ul>  <ul style="list-style-type: none"> <li>▶ Tryk på bekræftelsesknappen.</li> <li>▶ Alarmen afsluttes.</li> </ul>
 <p>WWW error</p> <p><b>WWW-fejl LAN</b></p>	<p>Meldingen vises, når der ikke er nogen forbindelse via LAN.</p>	<ul style="list-style-type: none"> <li>▶ Kontrollér forbindelsen.</li> </ul>  <ul style="list-style-type: none"> <li>▶ Tryk på bekræftelsesknappen.</li> <li>▶ Alarmen afsluttes.</li> </ul>

## 6.2.2 Påmindelser

Der vises påmindelser, når der opfordres til at gøre noget. De gengives med et akustisk signal og et symbol på displayet. Kvitter meldingen ved at trykke på bekræftelsesknappen.

Melding	Årsag	Afhjælpning
 <p>Maintenance</p> <p><b>Påmindelse om vedligeholdelse</b></p>	<p>Meldingen vises, når timeren for det indstillede vedligeholdelsesinterval er udløbet.</p>	 <ul style="list-style-type: none"> <li>▶ Tryk på bekræftelsesknappen.</li> <li>▶ Alarmen afsluttes.</li> </ul> <p><b>Bemærk</b></p> <p>Vedligeholdelsesintervallet kan indstilles (se 6.1.8 Påmindelse om vedligeholdelsesinterval).</p>

Melding	Årsag	Afhjælpning
 <p><b>Påmindelse om hukommelse</b></p>	Meldingen vises, når temperaturoptegnelsens hukommelse (999 timer) er fuld.	 <ul style="list-style-type: none"> <li>Tryk på bekræftelsesknappen.</li> <li>Alarmen afsluttes.</li> <li>De ældste data overskrives.</li> </ul> <p><b>Bemærk</b> Temperaturoptegnelsen kan nulstilles (se 6.1.4 Temperaturregistrering).</p>

## 7 Udstyr

### 7.1 Sikkerhedslås

Låsen i apparatets dør er udstyret med en sikkerhedsmekanisme.

#### 7.1.1 Låsning af apparatet

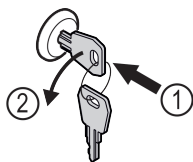


Fig. 168

- ▶ Sæt nøglen i.
- ▶ Drej nøglen 90° mod uret.
- ▷ Apparatet er låst.

#### 7.1.2 Oplåsning af apparatet

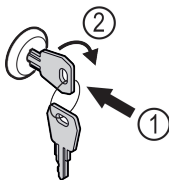


Fig. 169

- ▶ Sæt nøglen i Fig. 169 (1).
- ▶ Drej nøglen 90° med uret Fig. 169 (2).
- ▷ Apparatet er låst op.

### 7.2 Sensorer

Apparatet kan være udstyret med følgende sensorer til temperatuovervågning:

- Sikkerhedstermostatsensor
- C-sensor

#### 7.2.1 Sikkerhedstermostatsensor

Sikkerhedstermostatsensoren overvåger fald af temperaturen og beskytter på den måde mod for lave temperaturer (Freeze Protect). Hvis temperaturen falder til under grænseværdien, regulerer apparatet automatisk temperaturen. Fejlmeldingen FRZ. PROT (Freeze Protect) (se 6.2 Meldinger) vises.

#### Bemærk

Tildæk ikke sikkerhedstermostatsensoren.

#### 7.2.2 C-sensor (kontrolsensor)

C-sensoren er monteret fast og regulerer apparatets temperatur i det indvendige rum. Du kan kalibrere C-sensoren efter behov. (se 6.1.20 Sensorkalibrering)

### 7.3 Interfaces

På bagsiden af apparatet er der forskellige tilslutningsmuligheder.

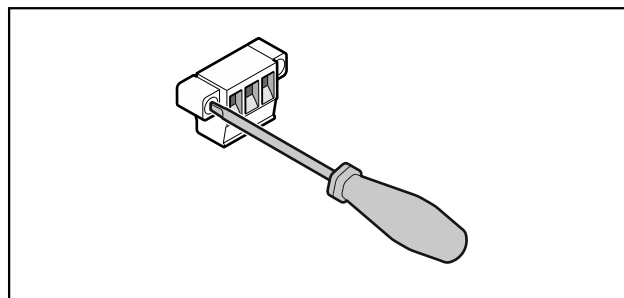


Fig. 170

#### Bemærk

Stikkene er sikret med skruer. For at kunne trække stikkene ud skal skruerne i højre og venstre side løsnes.

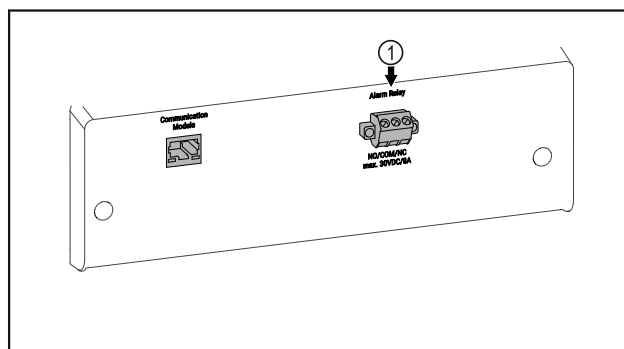


Fig. 171

- (1) Potentialfri alarmudgang

#### 7.3.1 Potentialfri alarmudgang



#### ADVARSEL

Fare for kvæstelser som følge af elektrisk stød!

- ▶ En tilslutning af apparatet til en ekstern alarmanordning må kun udføres af uddannet fagpersonale!

## Service

Disse tre kontakter kan anvendes til tilslutning af en optisk eller akustisk alarmanordning. Tilslutningen er dimensioneret til maks. **30 V (DC) - 8 A** fra en sikkerhedslavspændingskilde SELV (**minimumstrøm 150 mA**).

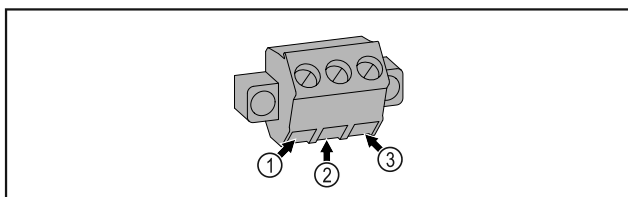


Fig. 172

- (1)** NO (normally open)  
Tilslutning til kontrol-lampen, der er aktiv under normal drift, eller når apparatet er slukket.
- (2)** COM (common) Ekstern spændingskilde
- (3)** NC (normally closed)  
Tilslutning til alarm-lampen eller den akustiske alarmgiver, der er aktiv i tilfælde af en alarm eller manglende spændingsforsyning.

## 8 Service

### 8.1 Vedligeholdelsesplan

Vedligeholdelsesarbejde skal gennemføres regelmæssigt for at opretholde apparatets funktion.

Komponent	Arbejde	Vedligeholdelsesinterval
Pladedele	Kontrollér for beskadigelser og korrosion. Udskiftning af beskadigede dele: (se 9.3 Kundeservice)	Årligt
Dør, hængsler	Kontrollér for justering (se 4.14 Justering af dør) , let gang og fast montering.	Årligt
Lås, dørhåndtag *	Kontrollér for let gang og fast montering.	Årligt
Dørtætning	Kontrollér for beskadigelse, slid og fast montering. Der kan fås en udskiftningsdørtætning gennem kundeservice (se 9.3 Kundeservice) .	Årligt
Sensor	Kalibrér sensoren. (se 6.1.20 Sensorkalibrering )	Årligt
Sensorgennemføring	Kontrollér, at tætningsmassen er ubeskadiget.	Årligt
Overflader	Rengøring (se 8.3 Rengøring af skabet)	Anbefaling: månedligt eller efter behov eller fastsættelser på opstillingsstedet
Overflader	Desinficering	Anbefaling: månedligt eller efter behov eller fastsættelser på opstillingsstedet
Opstillingssted, apparat	Dekontaminering Apparatet er egnet til en rumdekontamination med brintperoxid H <sub>2</sub> O <sub>2</sub> . Værdierne i følgende anvendelsespecifikation må i den forbindelse ikke overskrides: Koncentration maks. 250 ppm. Fugtighed maks. 85 %. Maks. tilladt rumtemperatur iht. klimaklasse. (se 1.4 Apparatets anvendelsesområde)	Anbefaling: efter behov eller fastsættelser på opstillingsstedet, maksimalt 2 gange om året
Ventilator luftåbninger	Rengøring (se 8.3.3 Rengøring af ventilatorafdækning)	Årligt
Alarm-videresendelse		



#### FORSIGTIG

Fare for kvæstelser og beskadigelser som følge af fagligt ukorrekt vedligeholdelsesarbejde!

Person- og materiel skade.

- Vedligeholdelsesarbejde må kun udføres af uddannet fagpersonale.



#### ADVARSEL

Fare for kortslutning på grund af strømførende dele!

Elektrisk stød eller beskadigelse af elektronikken.

- **Sluk for apparatet.**

- Træk strømstikket ud, eller slå sikringen fra.

#### Bemærk

Der kan aktiveres en påmindelsesfunktion for vedligeholdelsen. (se 6.1.8 Påmindelse om vedligeholdelsesinterval )

#### Bemærk

Det anbefales at udarbejde en vedligeholdelsesprotokol, hvor alt gennemført arbejde (reparationer, kontroller) dokumenteres.

#### Bemærk

Liebherr anbefaler en årlig vedligeholdelse. Kontakt kundeservice for et individuelt tilbud (se 9.3 Kundeservice) .

Komponent	Arbejde	Vedligeholdelsesinterval
Netkabel	Kontrollér for beskadigelse.	Årligt eller ved flytning til andet opstillingssted
Tipvinkel	Kontrollér for funktionsdygtighed og fast montering.	Årligt eller ved flytning til andet opstillingssted
Stillefødder/hjul	Kontrollér for funktionsdygtighed, beskadigelse og fast montering. Udskift beskadigede dele. (se 9.3 Kundeservice)	Årligt

## 8.2 Afrimning af apparatet



### ADVARSEL

Usagkyndig afrimning af skabet!  
Kvæstelser og skader.

- ▶ Der må ikke anvendes andre mekaniske anordninger eller øvrigt udstyr i de, der anbefales af producenten, for at fremskynde afrimningen.
- ▶ Anvend ikke elektriske varme- eller damprengøringsapparater, åben ild eller afrimningspray til afrimningen.
- ▶ Is må ikke fjernes med skarpe genstande.

Afrimningen sker automatisk. Afrimningsvandet løber af via afløbsåbningen og fordamper.

For at bevare apparatets funktionalitet anbefaler vi, at det afrimes ved kraftig isdannelse. Isdannelse indvendigt afhænger af opstillingsstedet (f.eks. høj luftfugtighed), apparatets indstillinger og forkert brugeradfærd.

Manuel afrimning:

- ▶ Sluk for apparatet. (se 6.1.2 Til- og frakobling af apparatet)
- ▶ Træk netstikket ud.
- ▶ Tag kølevarerne ud.
- ▶ Lad apparatets dør stå åben under afrimningen.
- ▶ Tør det resterende afrimningsvand op med en klud, og rengør afløbsåbningerne og apparatet.

## 8.3 Rengøring af skabet

### 8.3.1 Forberedelse



### ADVARSEL

Fare for kortslutning på grund af strømførende dele!  
Elektrisk stød eller beskadigelse af elektronikken.

- ▶ **Sluk for apparatet.**
- ▶ Træk strømstikket ud, eller slå sikringen fra.



### ADVARSEL

Brandfare

- ▶ Undlad at skade kølekredsløbet

- ▶ Tøm apparatet.
- ▶ Træk netstikket ud.
- ▶ Se anvisninger vedr. apparattransport. (se 4.3 Transport af apparat)

### 8.3.2 Rengøring af huset

#### VIGTIGT

Usagkyndig rengøring!  
Skader på skabet.

- ▶ Anvend udelukkende bløde klude og ph-neutrale universalrengøringsmidler.
- ▶ Anvend ikke skurende eller ridsende svampe eller ståluld.
- ▶ Anvend ikke kraftige, skurende, sand-, klorid- eller syreholdige rengøringsmidler.



### ADVARSEL

Fare for kvæstelser og skader på grund af varm damp!  
Varm damp kan medføre forbrændinger og beskadige overfladerne.

- ▶ Benyt ingen damprensere!

#### VIGTIGT

Fare for beskadigelse som følge af kortslutning!

- ▶ Pas på, at der ikke trænger rengøringsvand ind i de elektriske komponenter under rengøringen.
- ▶ Tør huset af med en blød og ren klud. Anvend lunke vand med neutralt rengøringsmiddel ved kraftig tilsmudsning. Glasfladerne kan desuden rengøres med glasrens.
- ▶ Rengør kondensatorspiralerne hvert år. Hvis kondensatorspiralerne ikke rengøres, fører dette til en betydelig reduktion af apparatets effektivitet.

### 8.3.3 Rengøring af ventilatorafdækning

#### VIGTIGT

Fare for beskadigelse som følge af kortslutning!

- ▶ Pas på, at der ikke trænger rengøringsvand ind i de elektriske komponenter under rengøringen.

#### VIGTIGT

Usagkyndig rengøring!  
Skader på skabet.

- ▶ Anvend udelukkende bløde klude og ph-neutrale universalrengøringsmidler.
- ▶ Anvend ikke skurende eller ridsende svampe eller ståluld.
- ▶ Anvend ikke kraftige, skurende, sand-, klorid- eller syreholdige rengøringsmidler.

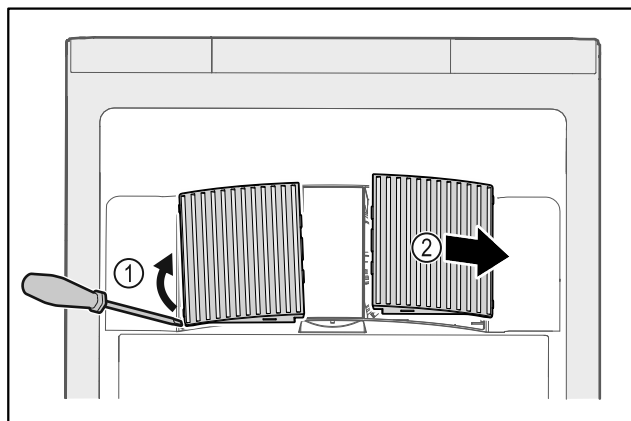


Fig. 173

- ▶ Lirk forsigtigt ventilatorafdækningerne ud fra siden Fig. 173 (1), og tag dem af forfra Fig. 173 (2).
- ▶ Skyl ventilatorafdækningernes luftåbninger under rindende vand. Anvend lunkent vand med neutralt rengøringsmiddel ved kraftig tilsmudsning.
- ▶ Lad ventilatorafdækningerne lufttørre helt.
- ▶ Sæt ventilatorafdækningerne i apparatet igen.

## 8.3.4 Indvendig rengøring



### ADVARSEL

Fare for kortslutning på grund af strømførende dele! Elektrisk stød eller beskadigelse af elektronikken.

- ▶ **Sluk for apparatet.**
- ▶ Træk strømstikket ud, eller slå sikringen fra.



### ADVARSEL

Fare for kvæstelser og skader på grund af varm damp! Varm damp kan medføre forbrændinger og beskadige overfladerne.

- ▶ Benyt ingen damprensere!

### VIGTIGT

Usagkyndig rengøring!  
Skader på skabet.

- ▶ Anvend udelukkende bløde klude og ph-neutrale universalrengøringsmidler.
- ▶ Anvend ikke skurende eller ridsende svampe eller ståluld.
- ▶ Anvend ikke kraftige, skurende, sand-, klorid- eller syreholdige rengøringsmidler.

### Bemærk

- ▶ Afrimningsvandafløb (se 1.2 Oversigt over apparat og udstyr) : Fjern aflejringer med et tyndt hjælpemiddel (f.eks. vatpinde).

### Bemærk

Typeskiltet på apparatets indvendige side må ikke beskadiges eller fjernes. Typeskiltet er vigtigt for kundeservice. (se 9.3 Kundeservice)

- ▶ Åbn døren.
- ▶ Tøm apparatet.
- ▶ Rengør indvendigt og udstyrsdelene med lunkent vand og lidt opvaskemiddel. Der må ikke anvendes sandholdige eller syreholdige rengøringsmidler og ingen kemiske opløsningsmidler.

## 8.3.5 Efter rengøringen

- ▶ Tør apparatet og udstyrsdelene tørre.
- ▶ Tilslut apparatet, og tænd for det.

Når temperaturen er tilstrækkelig kold:

- ▶ Læg kølevarerne i.
- ▶ Gentag rengøringen regelmæssigt.
- ▶ Rengør og fjern støv fra kølemaskinen samt varmeveksleren (metalgitter på bagsiden af apparatet) en gang om året.

## 9 Kundeservice

### 9.1 Tekniske data

#### Temperaturområde

Køling +3 °C til +16 °C

#### Maksimal belastning pr. hyld A)

Apparatbredde	600 mm	750 mm
Bæreriste	45 kg	60 kg
Glasplade	40 kg	40 kg
Trærist	45 kg	60 kg
Skuffe	50 kg	50 kg

A) Ved kraftig belastning kan hylderne bøje lidt ned.

#### Maksimal totalbelastning og nettovægt

Model (se 4.2 Apparatets mål)	Maks. totalbelastning	Nettovægt
SRF.. 3501*	180 kg*	60 kg*
SRF.. 3511*	180 kg*	75 kg*
SRF.. 4001*	225 kg*	65 kg*
SRF.. 4011*	225 kg*	82 kg*
SRF.. 5501*	300 kg*	80 kg*
SRFvg 5511*	300 kg*	96 kg*

#### Maksimalt nytteindhold

Se Nytteindhold på typeskiltet. (se 1.2 Oversigt over apparat og udstyr)

#### Belysning\*

Energieffektivitetsklasse A) *	Lyskilde*
Dette produkt indeholder en eller flere lyskilder med energieffektivitetsklasse F	LED

A) Apparatet kan indeholde lyskilder med forskellige energieffektivitetsklasser. Den laveste energieffektivitetsklasse er angivet.

#### Opstillingsbetingelser

Tilsnavningsgrad (apparatets omgivelser)	PD2
Omgivelsestemperatur	+10 °C til +35 °C
Maksimal relativ omgivelsesfugtighed	75 %, ikke kondenserende
Maksimal højdedriftsposition (m over NN)	2000 m 1500 m (glasdør)

Elektriske værdier	
Mærkespænding	Se typeskilt. (se 1.2 Oversigt over apparat og udstyr)
Frekvens	
Tilslutningsværdi	
Maks. netsvingninger	+/-10 %
Overspændingskategori	II

## 9.2 Teknisk fejl

Dit apparat er konstrueret og fremstillet således, at det er funktionssikkert og har en lang levetid. Hvis der alligevel skulle opstå en fejl, skal du kontrollere, om fejlen skyldes en betjeningsfejl. I dette tilfælde skal du selv betale udgifterne til afhjælpning, også selv om garantien gælder.

Følgende fejl kan du selv afhjælpe.

### 9.2.1 Apparatets funktion

Fejl	Årsag	Afhjælpning
<b>Apparatet kører ikke.</b>	→ Der er ikke tændt for apparatet.	▶ Tænd for apparatet.
	→ Strømtikket er ikke sat rigtigt i stikdåsen.	▶ Kontrollér strømtikket.
	→ Sikringen i stikdåsen er ikke i orden.	▶ Kontrollér sikringen.
	→ Strømsvigt	▶ Hold apparatet lukket. ▶ Flyt eventuelt køle-/frysevarer til et decentralt køle-/fryseskab, hvis strømsvigtet varer længere tid.
	→ Apparatstikket sidder ikke rigtigt i apparatet.	▶ Kontrollér apparatstikket.
<b>Temperaturen er ikke tilstrækkelig lav.</b>	→ Apparatdøren er ikke lukket rigtigt.	▶ Luk apparatdøren.
	→ Ventilationen er ikke tilstrækkelig.	▶ Frigør ventilationsgitteret, og rengør det.
	→ Den omgivende temperatur er for høj.	▶ Vær opmærksom på korrekte omgivelsesbetingelser: (se 1.4 Apparatets anvendelsesområde)
	→ Apparatet blev åbnet for tit eller for længe.	▶ Vent og se, om den rigtige temperatur indstilles igen af sig selv. Hvis ikke, skal du kontakte kundeservice. (se 9.3 Kundeservice)
	→ Temperaturen er indstillet forkert.	▶ Indstil en lavere temperatur, og kontrollér den efter 24 timer.
	→ Apparatet står for tæt på en varmekilde (komfur, radiator osv.).	▶ Apparatet eller varmekilden skal placeres et andet sted.

## 9.3 Kundeservice

Prøv først, om du selv kan afhjælpe fejlen. Kontakt kundeservice, hvis dette ikke er tilfældet.

Du kan finde adressen i den vedlagte brochure „Liebherr-Service“ eller på [home.liebherr.com/service](http://home.liebherr.com/service).



### ADVARSEL

Ukorrekt reparation!

Kvæstelser.

- ▶ Reparationer og indgreb på apparatet og på strømledningen, som ikke er udtrykkeligt nævnte (se 8 Service), må kun gennemføres af kundeservice.
- ▶ Hvis nettilslutningsledningen er beskadiget, må den kun udskiftes af producenten eller dennes kundeservice eller en tilsvarende kvalificeret person.
- ▶ Ved apparater med IEC-stik må kunden foretage udskiftningen.

### 9.3.1 Kontakt af kundeservice

Sørg for at have følgende oplysninger om apparatet ved hånden:

- Apparatets betegnelse (model og indeks)

- Service-nr. (Service)

- Serienummer (S-Nr.)

- ▶ Hent apparatoplysningerne via displayet. (se 6.1.16 Apparatoplysninger).

-eller-

- ▶ Find apparatoplysningerne på typeskiltet. (se 9.4 Typeskilt)

- ▶ Notér apparatoplysningerne.

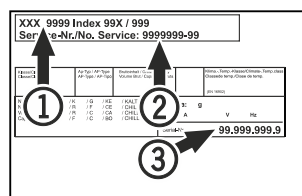
- ▶ Kontakt kundeservice: Oplys om fejlen og apparatoplysningerne.

- ▷ Dette muliggør en hurtig og målrettet service.

- ▶ Følg de yderligere anvisninger fra kundeservice.

## 9.4 Typeskilt

Typeskiltet befinder sig indvendigt i skabet. Se oversigten over apparatet.



# Ud af drift-sætning

Fig. 174

- (1) Apparatets betegnelse (3) Serienr.  
(2) Servicenr.

## 10 Ud af drift-sætning

- ▶ Tøm apparatet.
- ▶ Sluk for apparatet.
- ▶ Træk netstikket ud.
- ▶ Fjern netstikket, hvis det er nødvendigt: Tag det ud, og drej det samtidigt fra venstre mod højre.
- ▶ Rengør apparatet. (se 8.3 Rengøring af skabet)
- ▶ Lad døren være åben, så der ikke opstår dårlig lugt.

### Bemærk

Skader på apparatet og fejlfunktioner!

- ▶ Når apparatet er sat ud af drift, må det kun opbevares ved den tilladte rumtemperatur mellem -10 °C og +50 °C.

## 11 Bortskaffelse

### 11.1 Forberedelse af apparatet til bortskaffelse



Liebherr anvender batterier i egne apparater. I EU forpligter lovgivningen af miljømæssige årsager slutbrugeren til at tage disse batterier ud af de gamle apparater før bortskaffelsen. Hvis dit apparat indeholder batterier, er der anbragt en tilhørende henvisning på apparatet.

Pærer I tilfælde af, at du selv kan tage pærerne ud og uden at ødelægge dem, skal de også tages ud før bortskaffelsen.

- ▶ Tag apparatet ud af drift.
- ▶ Apparat med batterier: tag batterierne ud. Beskrivelse, se kapitlet **Vedligeholdelse**.
- ▶ Såfremt muligt: afmonter pærerne uden at ødelægge dem.

### 11.2 Miljøvenlig bortskaffelse af apparatet



Apparatet indeholder stadig ædle materialer og må ikke bortskaffes sammen med det usorterede affald.



Bortskaf batterierne separat fra det gamle apparat. I den forbindelse kan batterierne afleveres gratis i handlen samt på genbrugspladser.

Pærer Afmonterede pærer skal bortskaffes via de pågældende indsamlingssystemer.

For Tyskland: Du kan bortskaffe apparatet gratis på genbrugspladser i containere i klasse 1. Ved køb af et nyt køle- og fryseapparat og et salgsareal > 400 m<sup>2</sup> tager handlen det gamle apparat gratis tilbage.



### ADVARSEL

Udløbende kølemiddel og olie!

Brand. Det anvendte kølemiddel er miljøvenligt, men brandbart. Den anvendte olie er også brandbar. Udløbet kølemiddel og olie kan antændes ved en tilpas høj koncentration og ved kontakt med en ekstern varmekilde.

- ▶ Kølemiddelkredsløbets og kompressorens rørledninger må ikke beskadiges.

- ▶ Se anvisninger vedr. apparattransport. (se 4.3 Transport af apparat)

- ▶ Transportér apparat væk uden at beskadige det.

- ▶ Batterier, pærer og apparatet skal bortskaffes iht. de ovenfor nævnte krav.

## 12 Yderligere oplysninger

Du kan finde yderligere oplysninger om garantibetingelserne i den medfølgende servicebrochure eller på internettet via <https://home.liebherr.com>.



Skal informeres ved fejl på apparatet: \_\_\_\_\_

Modelidentifikation / inventarnummer: \_\_\_\_\_

## Kort vejledning til daglig brug

### Informationer om brugen af denne korte vejledning:

- Denne korte vejledning erstatter ikke den komplette brugervejledning og heller ikke en uddannelse ved apparatet.
- Denne korte vejledning er en hjælp til den daglige brug og håndtering af apparatet.
- Læs den komplette brugervejledning samt de deri indeholdte sikkerhedsanvisninger.

Denne korte vejledning gælder for: SRFvg 35../40../55..



Du kan åbne den komplette brugervejledning med QR-koden:



### Bestemmelsesmæssig anvendelse

Dette laboratoriekøleskab er egnet til professionel opbevaring af produkter ved temperaturer mellem 3 °C og 16 °C.

### Forudsigtelig fejlanvendelse

Apparatet må ikke anvendes til følgende anvendelser:

- Opbevaring og køling af:
  - kemisk ustabile, brændbare eller ætsende stoffer
  - blod, plasma eller andre legemsvæsker med henblik på infusion, anvendelse eller indføring i det menneskelige legeme
- anvendelse i eksplosive områder
- anvendelse i det fri eller i fugtige områder eller områder med vandsprøjt

### Overhold følgende under anbringelsen:

- Indstil bæreristene på den krævede højde.
- Overhold den maksimale belastning.
- Når opbevaringstemperaturen nås, må apparatet fyldes (overholdelse af kølekæden).
- Sørg for, at cirkulationsblæserens ventilationsåbninger i det indvendige rum altid er frie.
- Kølevarerne må ikke berøre fordampere på bagvæggen.
- Opbevar væsker i lukkede beholdere.
- Opbevar kølevarerne med afstand, så der er en god luftcirkulation.

## Statusvisning

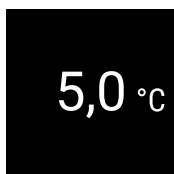


Fig. 175 Statusvisning med faktisk temperatur

## Visning af temperaturregistrering

Temperaturregistreringen viser registreringstiden og de minimale og maksimale temperaturer, der er målt inden for denne tid.

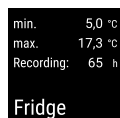


Fig. 176

## Nulstilling af temperaturregistrering

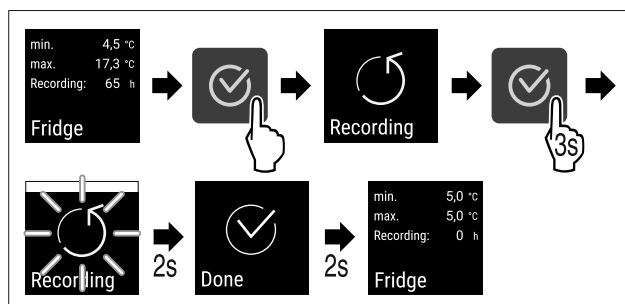


Fig. 177

## Oplåsning af apparat

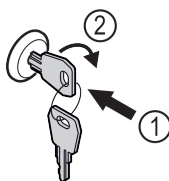


Fig. 178

- ▶ Sæt nøglen i. Fig. 178 (1)
- ▶ Drej nøglen 90° med uret. Fig. 178 (2)
- ▷ Apparatet er låst op.

## Låsning af apparat

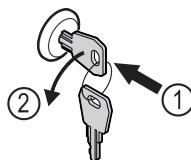


Fig. 179

- ▶ Sæt nøglen i. Fig. 179 (1)
- ▶ Drej nøglen 90° mod uret. Fig. 179 (2)
- ▷ Apparatet er låst.

## Rengøring af apparatet

- ▶ Tøm apparatet.
- ▶ Træk netstikket ud.
- ▶ Følg anvisningerne iht. brugervejledningen.
- ▶ Tør apparatet og udstyret helt efter rengøringen.
- ▶ Tilslut apparatet.
- ▶ Tænd for apparatet.
- ▶ Fyld apparatet, når opbevaringstemperaturen nås.



## Hvad skal der gøres i tilfælde af fejl?

I tilfælde fejl vises der en melding på apparatets display. Meldinger har forskellige betydninger:

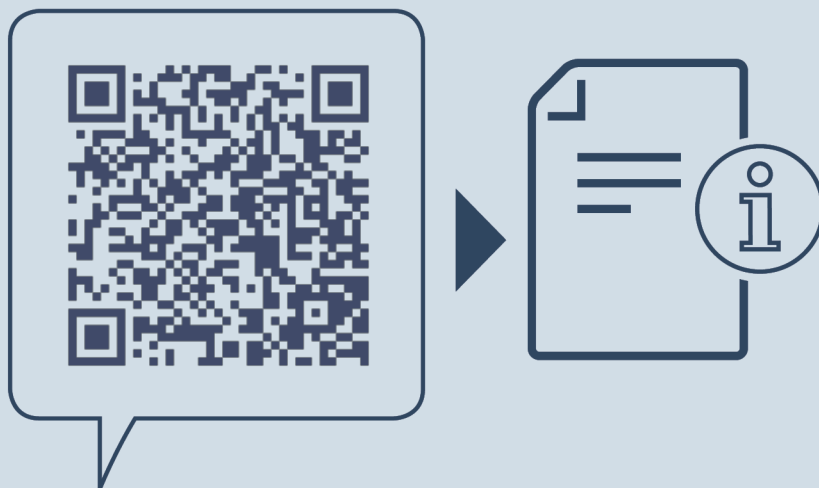
## Kort vejledning til daglig brug

---

Symbolfarve på displayet	Betydning	Afhjælpning
<b>HVID med sort bjælke</b>	<b>Påmindelse</b> Minder om generelle procedurer. Du kan udføre disse procedurer og dermed slette meldingen.	Læs efter i brugervejledningen, og udfør trinene til afhjælpningen.
<b>HVID</b>	<b>Advarsel</b> Vises ved funktionsforstyrrelser. Du kan selv afhjælpe enkle funktionsforstyrrelser.	Læs efter i brugervejledningen, og udfør trinene til afhjælpningen.
Hvis du ikke selv kan afhjælpe fejlen, så kontakt en ansvarlig medarbejder eller det nærmeste kundeservicested.		

Klip siden ud.





[home.liebherr.com/fridge-manuals](https://home.liebherr.com/fridge-manuals)

**DA** Køleskab  
ORIGINAL DRIFTSVEJLEDNING

Udgivelsesdato: 20240326

**Artikelnr.-indeks: 7080662-00**

Liebherr Hausgeräte Lienz GmbH  
Dr.-Hans-Liebherr-Strasse 1  
A-9900 Lienz  
Österreich

