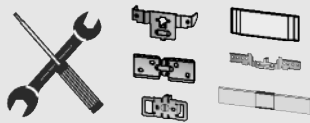
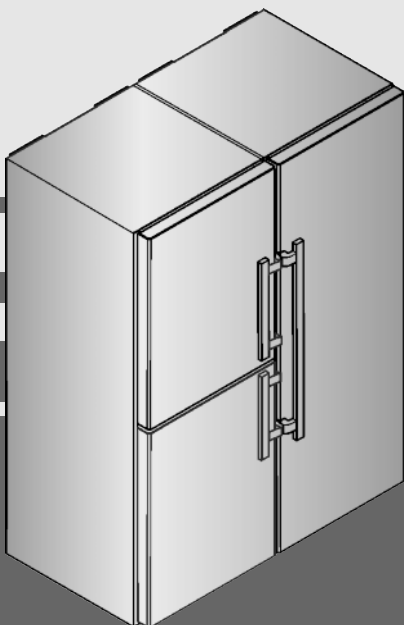


Οδηγός συναρμολόγησης

Συνδυασμός Side-by-Side

EL



20200129 **7086460 - 00**

SBS(es/bs)

LIEBHERR

Περιεχόμενα

1	Γενικές οδηγίες ασφαλείας.....	2
2	Διαστάσεις τοποθέτησης.....	2
3	Τοποθέτηση Side-by-Side.....	2

Ο κατασκευαστής εργάζεται συνεχώς για την ανάπτυξη και τη βελτίωση όλων των τύπων και μοντέλων συσκευών. Επομένως παρακαλούμε να κατανοήσετε ότι πρέπει να διατηρεί το δικαίωμα τροποποιήσεων στο σχήμα, τον εξοπλισμό και την τεχνολογία της συσκευής.

Για να γνωρίσετε όλα τα πλεονεκτήματα της νέας συσκευής σας, σας παρακαλούμε να διαβάσετε προσεκτικά όλες τις οδηγίες που περιέχονται στο εγχειρίδιο αυτό.

Οι οδηγίες αφορούν διάφορα μοντέλα, είναι πιθανό να παρουσιάζονται αποκλίσεις. Οι ενότητες που αφορούν μόνο συγκεκριμένες συσκευές επισημαίνονται με αστερίσκο (*).

Οι οδηγίες χειρισμού επισημαίνονται με ►, τα αποτελέσματα χειρισμών με ένα ▷.

1 Γενικές οδηγίες ασφαλείας

- Η πρίζα πρέπει να είναι εύκολα προσβάσιμη ώστε, σε περίπτωση ανάγκης, να μπορεί να αποσυνδεθεί γρήγορα η συσκευή από το ρεύμα. Πρέπει να βρίσκεται εκτός της πίσω πλευράς της συσκευής.

	ΚΙΝΔΥΝΟΣ	επισημαίνει μια άμεσα επικίνδυνη κατάσταση, η οποία έχει ως συνέπεια το θάνατο ή σοβαρούς τραυματισμούς, εάν δεν αποτραπεί.
	ΠΡΟΕΙΔΟ-ΠΟΙΗΣΗ	επισημαίνει μια επικίνδυνη κατάσταση, η οποία θα μπορούσε να έχει ως συνέπεια το θάνατο ή σοβαρούς τραυματισμούς, εάν δεν αποτραπεί.
	ΠΡΟΦΥ-ΛΑΞΗ	επισημαίνει μια επικίνδυνη κατάσταση, η οποία θα μπορούσε να έχει ως συνέπεια το ελαφρούς ή μέτριους τραυματισμούς, εάν δεν αποτραπεί.
	ΠΡΟΣΟΧΗ	επισημαίνει μια επικίνδυνη κατάσταση, η οποία θα μπορούσε να έχει ως συνέπεια υλικές ζημιές, εάν δεν αποτραπεί.
	Υπόδειξη	επισημαίνει χρήσιμες υποδείξεις και συμβουλές.

2 Διαστάσεις τοποθέτησης

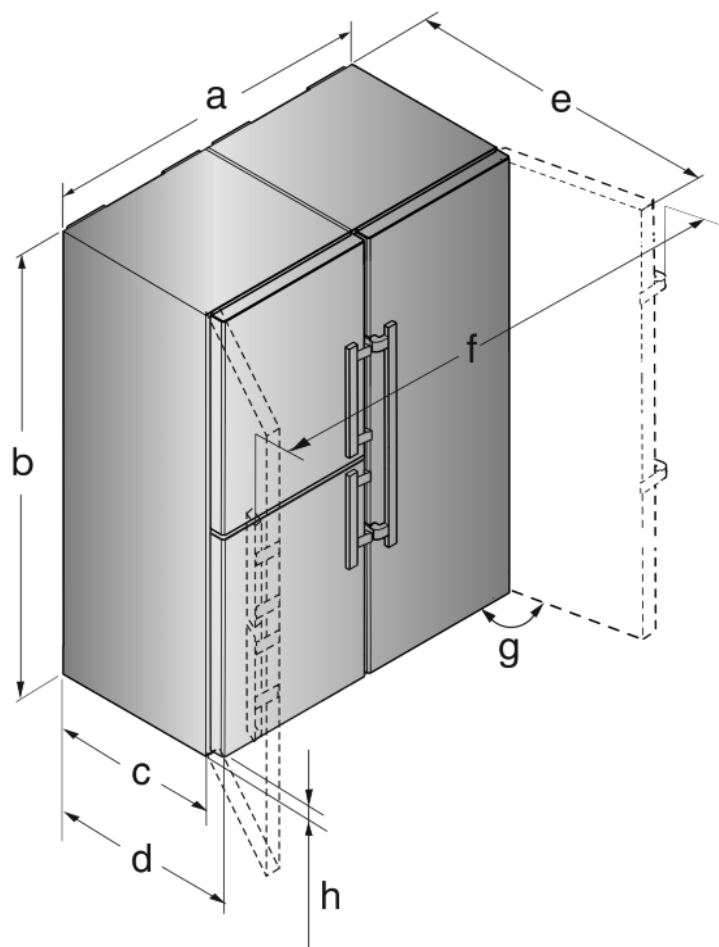


Fig. 1

Μοντέλο	a [mm]	b [mm]	c [mm]	d [mm]	e [mm]	f [mm]	g [°]	h [mm]
SBS(e s/bs) 86... SBSes 84..	1210	1850	600 x	665 x	1185 x	1752	115	35

* Σε περίπτωση χρήσης αποστατών τοίχου αυξάνεται η διάσταση κατά 15 mm.

Οι διαστάσεις με ανοιχτή πόρτα ισχύουν για μια γωνία ανοίγματος 115 °. Οι διαστάσεις απόστασης ποικίλουν ανάλογα με τη γωνία ανοίγματος.

3 Τοποθέτηση Side-by-Side

Τοποθετήστε τον ψυγείοκαταψύκτη ή τη συσκευή με τμήμα κατάψυξης αριστερά, κοιτάζοντας από μπροστά. Αυτές οι συσκευές διαθέτουν θέρμανση πλευρικού τοιχώματος στη δεξιά πλευρά, ώστε να μη δημιουργείται συμπύκνωση.

Όλα τα εξαρτήματα στερέωσης παρέχονται μαζί με τη συσκευή.

Εξαρτήματα τοποθέτησης στη συνοδευτική συσκευασία.

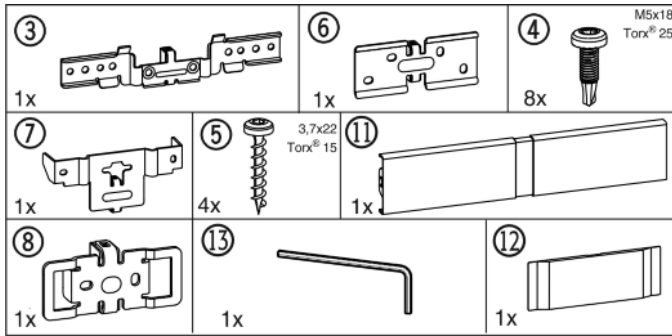


Fig. 2

Εξαρτήματα τοποθέτησης, που συνοδεύουν τη συσκευή.

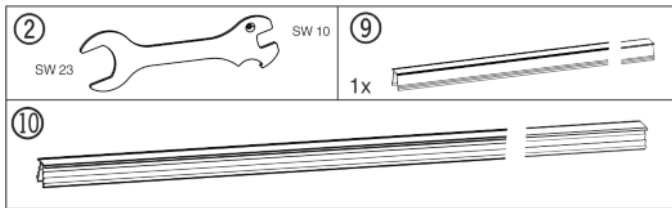


Fig. 3

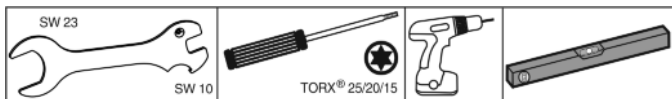


Fig. 4

Βεβαιωθείτε ότι διαθέτετε τα ακόλουθα εργαλεία:

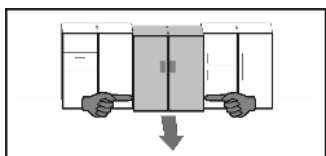
- Γερμανικό κλειδί 23/10 (στη συσκευή)
- Κατσαβίδι Torx® 25/20/15
- Επαναφορτιζόμενο κατσαβίδι
- Αλφάδι

Υποδείξεις για μετακίνηση του συνδυασμού:

- Πριν από τη συναρμολόγηση, τοποθετήστε τις συσκευές όσο το δυνατόν πιο κοντά στην οριστική τους θέση. Για την απρόσκοπτη συναρμολόγηση θα πρέπει ωστόσο οι συσκευές να είναι περιμετρικά προσβάσιμες.
- Μετά τη συναρμολόγηση, πιάνετε τις συσκευές κατά τη μετακίνηση πάντα από τις εξωτερικές μπροστινές γωνίες. Σε καμία περίπτωση μην πιέζετε με το γόνατο τα πλευρικά τοιχώματα ή την πόρτα.
- Μπορείτε να μετακινήσετε το συνδυασμό ευκολότερα σε διαγώνια κατεύθυνση μετατοπίζοντας εναλλάξ την αριστερή και τη δεξιά γωνία. Εισάγετε το συνδυασμό ευθύγραμμα μέσα όταν αυτός βρίσκεται ακριβώς μπροστά από την εσοχή.



- Σε περίπτωση που ο συνδυασμός πρέπει να αφαιρεθεί από την εσοχή, τον πιάνετε από το κάτω τρίτο και τον τραβάτε ευθύγραμμα προς τα εμπρός.



ΠΡΟΣΟΧΗ

Κίνδυνος πρόκλησης ζημίας κατά τη μετακίνηση του συνδυασμού SBS!

Ο συναρμολογημένος συνδυασμός SBS έχει μεγάλο βάρος. Η εσφαλμένη μετακίνηση μπορεί να προκαλέσει βαθουλώματα.

- ▶ Λαμβάνετε υπόψη τις υποδείξεις για τη μετακίνηση (βλέπε παραπάνω).

- ▶ Αφαιρέστε όλες τις προστατευτικές μεμβράνες από την εξωτερική πλευρά του περιβλήματος.

Μπροστά κάτω στη συσκευή:

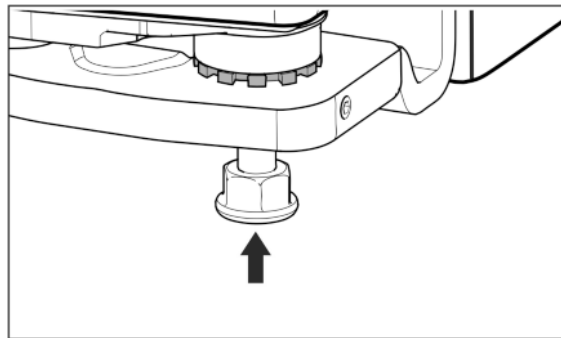


Fig. 5

- ▶ Βιδώστε τα εξωτερικά ρυθμιζόμενα πόδια. Οι συσκευές μετακινούνται έτσι πιο εύκολα
- ▶ Μετακινήστε τις δύο συσκευές ώστε να έχουν μεταξύ τους απόσταση περ. 10 mm και να είναι στην ίδια ευθεία στο μπροστινό μέρος.
- ▶ Ευθυγραμμίστε τις δύο συσκευές με αλφάδι στην επάνω πλευρά των συσκευών.

Μπροστά επάνω στη συσκευή:

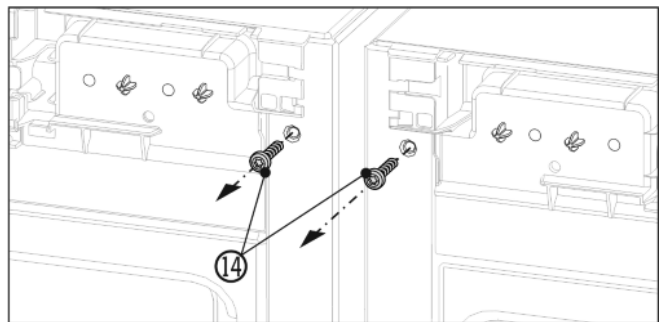


Fig. 6

- ▶ Αφαιρέστε τα καλύμματα που υπάρχουν.
- ▶ Πριν από την τοποθέτηση της επάνω γωνίας, ξεβιδώστε τις δύο βίδες γείωσης Fig. 6 (14).
- ▶ Φυλάξτε τις βίδες γείωσης. Οι βίδες χρειάζονται στην τοποθέτηση της γωνίας που θα ακολουθήσει.

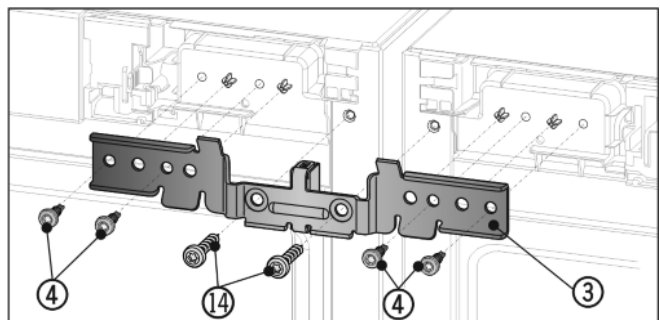


Fig. 7

- ▶ Ωθήστε τη γωνία Fig. 7 (3) με τον αποστάτη ανάμεσα στις συσκευές και στις υποδοχές. Βιδώστε πρόχειρα εναλλάξ δεξιά και αριστερά τη γωνία με τις τέσσερις βίδες Fig. 7 (4) και τις βίδες γείωσης Fig. 7 (14) που ξεβιδώσατε πριν.
- ▶ Ευθυγραμμίστε ενδεχομένως ξανά τις δύο συσκευές με αλφάδι στην επάνω πλευρά των συσκευών.

Μπροστά κάτω στη συσκευή:

Τοποθέτηση Side-by-Side

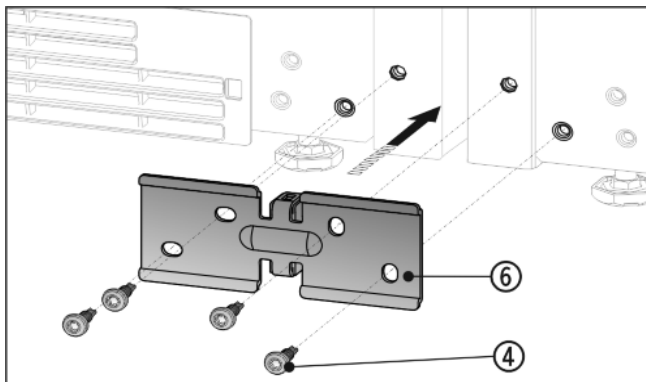


Fig. 8

- ▶ Αφαιρέστε τα καλύμματα που υπάρχουν.
- ▶ Ωθήστε τη γωνία Fig. 8 (6) με τον αποστάτη ανάμεσα στις συσκευές και βιδώστε πρόχειρα με 4 βίδες Fig. 8 (4).
- ▶ Ευθυγραμμίστε ενδεχομένως ξανά τις συσκευές.
- ▶ Σφίξτε τώρα καλά τις βίδες επάνω και κάτω.

Πίσω επάνω στη συσκευή:

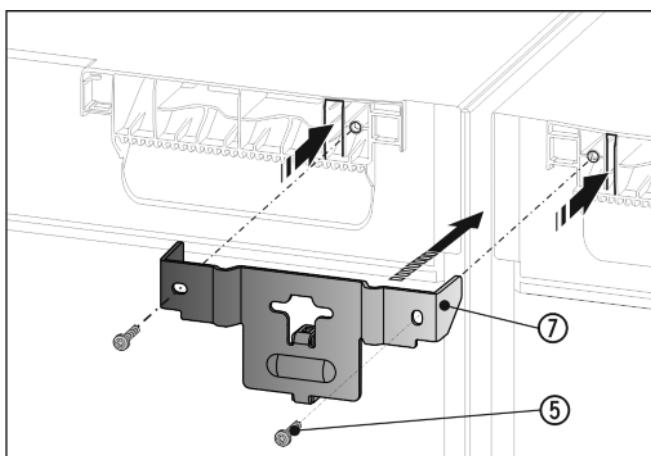


Fig. 9

- ▶ Ωθήστε τη γωνία Fig. 9 (7) με τον αποστάτη ανάμεσα στις συσκευές και με τις προεξοχές στο επάνω μέρος των συσκευών. Σφίξτε με 2 βίδες Fig. 9 (5).

Πίσω κάτω στη συσκευή:

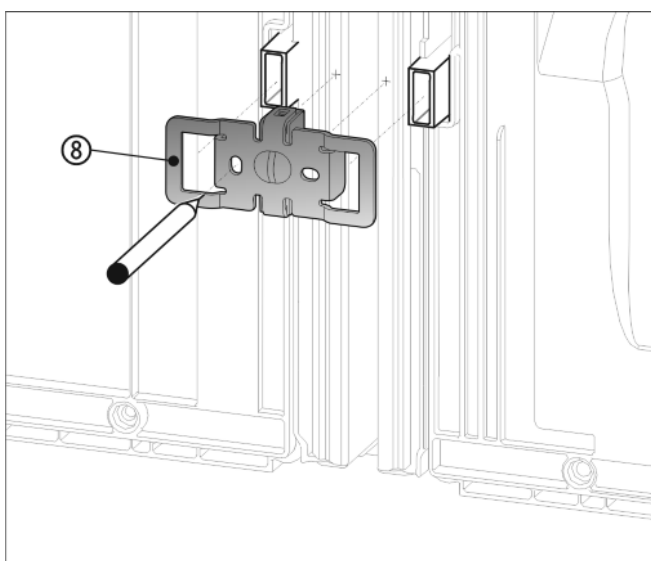


Fig. 10

ΠΡΟΣΟΧΗ

Πρέπει να τρυπήσετε από πριν τις οπές για το βίδωμα!

- ▶ Ωθήστε τη γωνία Fig. 10 (8) με τις εγκοπές πάνω από την υποδοχή για τους αποστάτες τοίχου
- ▶ Με ένα μολύβι σημαδέψτε τη θέση των οπών διάτρησης
- ▶ Αφαιρέστε ξανά τη γωνία.

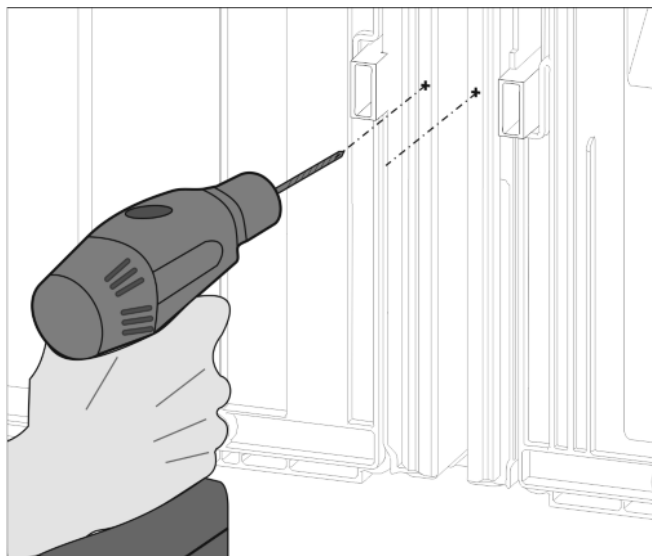


Fig. 11

ΠΡΟΣΟΧΗ

Τρυπήστε μόνο τη λαμαρίνα! Βάθος διάτρησης περ. 1mm.

- ▶ Ανοίξτε πρόχειρα τις οπές με τρυπάνι 3 mm και αφαιρέστε τα γρέζια.

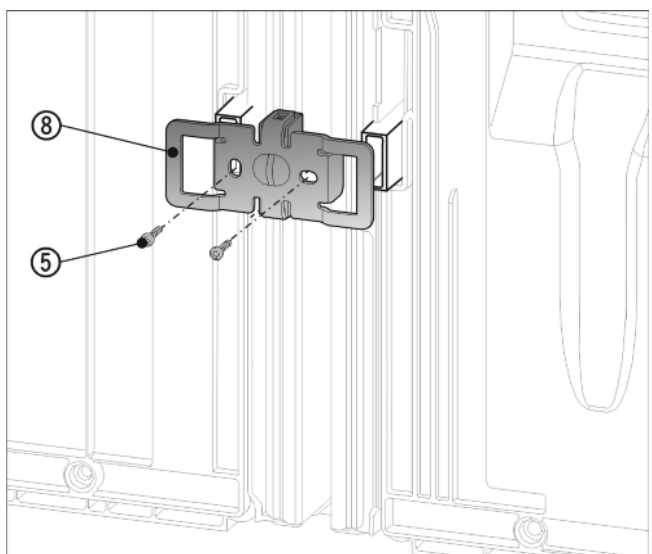


Fig. 12

- ▶ Ωθήστε ξανά τη γωνία Fig. 12 (8) με τις εγκοπές πάνω από την υποδοχή για τους αποστάτες τοίχου.
- ▶ Σφίξτε καλά με 2 βίδες Fig. 12 (5).

Πριν από την τοποθέτηση των επάνω και μπροστινών αρμοκάλυπτρων, πιέστε τις δύο προεξοχές σε όλο το μήκος. Έτσι μπορείτε να τοποθετήσετε πιο εύκολα τα αρμοκάλυπτρα στο διάκενο. Για να πιέσετε μέσα τα αρμοκάλυπτρα, χρησιμοποιήστε ένα μαλακό πανί, ώστε να αποφευχθούν βαθουλώματα στην επιφάνεια των αρμοκάλυπτρων. Πιέστε τα αρμοκάλυπτρα προσεκτικά και ευθεία μέσα στο διάκενο, ώστε τα επιτευχθεί η ιδανική σύνδεση.

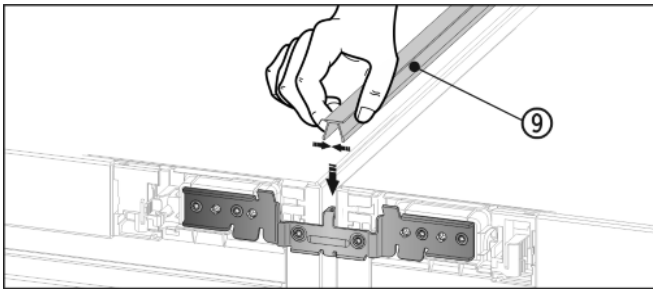


Fig. 13

- ▶ Στην επάνω πλευρά πιέστε το κοντό αρμοκάλυπτρο Fig. 13 (9) στο οριζόντιο διάκενο.

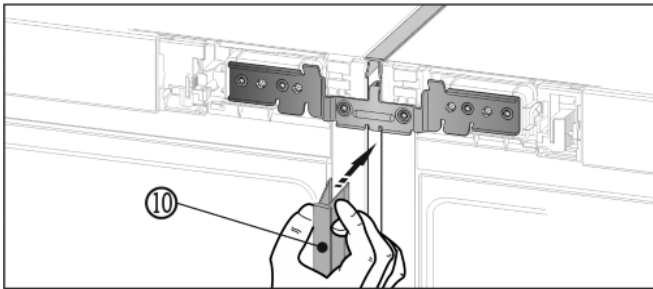


Fig. 14

- ▶ Στην μπροστινή πλευρά πιέστε το μακρύ αρμοκάλυπτρο Fig. 14 (10) στο κάθετο διάκενο. Προσέξτε, ώστε το αρμοκάλυπτρο να βρίσκεται πάνω στο έλασμα σύνδεσης.
- ▶ Αφαιρέστε την προστατευτική μεμβράνη από τη ράβδο καλύμματος.*

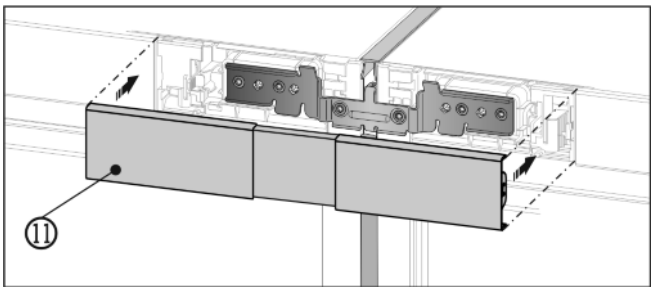


Fig. 15

- ▶ Κουμπώστε το επάνω κάλυμμα Fig. 15 (11) στον ανοιχτό ακόμη ενδιάμεσο κενό των δύο διακοσμητικών καλυμμάτων του πάνελ χειρισμού. Προσέξτε, ώστε οι εξωτερικές πλευρές του καλύμματος να ενωθούν καλά με τις καλύπτρες των μηχανισμών ελέγχου.

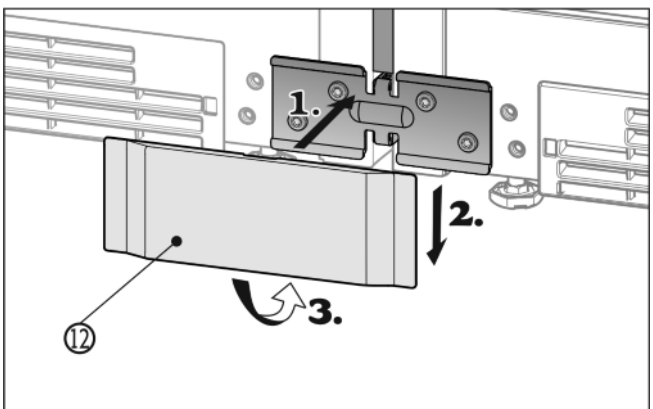


Fig. 16

- ▶ Τοποθετήστε το κάτω κάλυμμα Fig. 16 (12) από μπροστά στη γωνία (1), σπρώξτε το προς τα κάτω (2) και κουμπώστε το κάτω (3).

- ▶ Για την αφαίρεση του καλύμματος, εισάγετε ένα κατσαβίδι κάτω στο πλάι κάτω από το κάλυμμα και λύστε τα δύο κάτω άγκιστρα. Αφαιρέστε μετά το κάλυμμα προς τα επάνω.
- ▶ Συνδέστε ηλεκτρικά το συνδυασμό σύμφωνα με τις οδηγίες χειρισμού.
Συσκευές με IceMaker:
- ▶ Συνδέστε τη συσκευή στη σταθερή σύνδεση νερού σύμφωνα με τις οδηγίες χειρισμού

ΠΡΟΣΟΧΗ

Κίνδυνος πρόκλησης ζημίας κατά τη μετακίνηση του συνδυασμού SBS!
Ο συναρμολογημένος συνδυασμός SBS έχει μεγάλο βάρος. Η εσφαλμένη μετακίνηση μπορεί να προκαλέσει βαθουλώματα.
▶ Λαμβάνετε υπόψη τις υποδείξεις για τη μετακίνηση (βλέπε παραπάνω).

- ▶ Σπρώξτε προσεκτικά το συνδυασμό στην προβλεπόμενη θέση.
- ▶ Αν χρειάζεται, ευθυγραμμίστε πάλι το συνδυασμό με τα ρυθμιζόμενα πόδια.
- ▶ Στη συνέχεια υποστηρίξτε την πόρτα: Κατεβάστε τα εξωτερικά πόδια στη βάση στήριξης, μέχρι να ακουμπήσουν στο δάπεδο, μετά συνεχίστε την περιστροφή τους άλλες 90°.

Οι πόρτες μπορούν να ευθυγραμμισθούν καθ' ύψος με τα εξωτερικά κάτω στηρίγματα εδράνου:

- ▶ Ξεβιδώστε ελαφρά τον πείρο με σπείρωμα Fig. 17 (17) (το πολύ μία στροφή!).

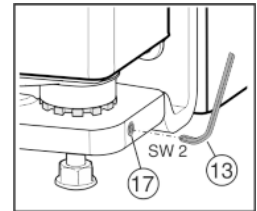


Fig. 17

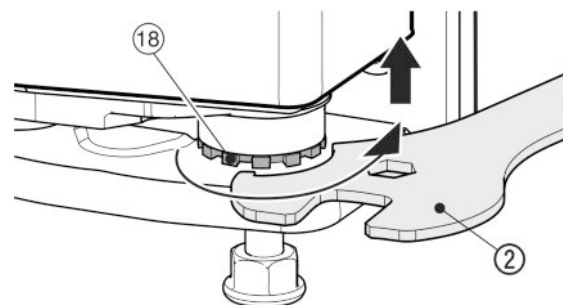


Fig. 18

- ▶ Για να σηκώσετε την πόρτα, ξεβιδώστε δεξιόστροφα τον πείρο Fig. 18 (18) με το γερμανικό κλειδί Fig. 18 (2). Κατά την παράδοση ο πείρος είναι τελείως βιδωμένος.
- ▶ Σφίξτε και πάλι τον πείρο με σπείρωμα Fig. 17 (17) για να στερεώσετε τον πείρο.



Liebherr-Hausgeräte Ochsenhausen GmbH

Memminger Straße 77-79

88416 Ochsenhausen

Deutschland

home.liebherr.com