



Gebrauchsanweisung

Quality, Design and Innovation



home.liebherr.com/fridge-manuals



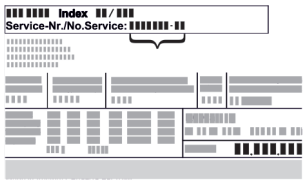






LIEBHERR

Inhalt

1	Gerät auf einen Blick.....	3	6	Ausstattung.....	34
1.1	Lieferumfang.....	3	6.1	Sicherheitsschloss.....	34
1.2	Geräte- und Ausstattungsübersicht.....	3	6.2	Sensoren.....	34
1.3	Sonderausstattung.....	3	6.3	Schnittstellen.....	34
1.4	Einsatzbereich des Geräts.....	3	7	Wartung.....	34
1.5	Schallemmission des Geräts.....	4	7.1	Wartungsplan.....	34
1.6	Konformität.....	4	7.2	Gerät abtauen.....	36
1.7	SVHC-Stoffe gemäß REACH-Verordnung.....	4	7.3	Gerät reinigen.....	36
2	Allgemeine Sicherheitshinweise.....	4	8	Kundenhilfe.....	37
3	Inbetriebnahme.....	6	8.1	Technische Daten.....	37
3.1	Aufstellbedingungen.....	6	8.2	Technische Störung.....	37
3.2	Gerätemaße.....	7	8.3	Kundenservice.....	38
3.3	Gerät transportieren.....	7	8.4	Typenschild.....	38
3.4	Gerät auspacken.....	7	9	Außer Betrieb setzen.....	38
3.5	Transportsicherung entfernen.....	7	10	Entsorgung.....	38
3.6	Türgriff montieren.....	7	10.1	Gerät für die Entsorgung vorbereiten.....	38
3.7	Kippsicherung montieren.....	7	10.2	Gerät umweltfreundlich entsorgen.....	39
3.8	Gerät aufstellen.....	8	11	Zusatzinformationen.....	39
3.9	Gerät ausrichten.....	8	12	Kurzanleitung für den täglichen Gebrauch.....	41
3.10	Aufstellen mehrerer Geräte.....	9			
3.11	Nach dem Aufstellen.....	9			
3.12	Verpackung entsorgen.....	9			
3.13	Türanschlag wechseln.....	9			
3.14	Tür ausrichten.....	16			
3.15	Gerät anschließen.....	17			
3.16	Gerät einschalten (Erstinbetriebnahme).....	17			
4	Lagerung.....	18			
4.1	Hinweise zur Lagerung.....	18			
4.2	Lagerzeiten.....	18			
5	Bedienung.....	18			
5.1	Bedien- und Anzeigeelemente.....	18			
5.1.1	Status-Anzeige.....	18			
5.1.2	Anzeigesymbole.....	18			
5.1.3	Akustische Signale.....	19			
5.2	Navigation.....	19			
5.2.1	Navigation mit Tasten.....	19			
5.2.2	Einstellungsmenü.....	19			
5.2.3	Kundenmenü.....	19			
5.2.4	Werte einstellen.....	19			
5.2.5	Allgemeine Regeln.....	20			
5.3	Funktionen.....	20			
5.3.1	Funktionsübersicht.....	20			
5.3.2	Gerät ein- und ausschalten.....	20			
5.3.3	Temperatur.....	21			
5.3.4	Temperaturaufzeichnung.....	21			
5.3.5	Zugangssicherung Einstellungs-Menü.....	22			
5.3.6	Zugangs-Codes.....	22			
5.3.7	Erinnerung Wartungsintervall.....	23			
5.3.8	Sprache.....	24			
5.3.9	Temperatureinheit.....	24			
5.3.10	Display-Helligkeit.....	24			
5.3.11	Alarm Sound.....	24			
5.3.12	Key Sound.....	25			
5.3.13	WLAN-Verbindung.....	25			
5.3.14	LAN-Verbindung.....	26			
5.3.15	Info.....	27			
5.3.16	Betriebsstunden.....	27			
5.3.17	Software.....	27			
5.3.18	Sensor-Kalibrierung.....	27			
5.3.19	Temperaturalarm.....	27			
5.3.20	Türalarm.....	28			
5.3.21	Alarm-Simulation.....	29			
5.3.22	Alarm-Weiterleitung.....	29			
5.3.23	DemoMode.....	30			
5.3.24	Werksreset.....	30			
5.4	Meldungen.....	31			
5.4.1	Warnungen.....	31			
5.4.2	Erinnerungen.....	33			

Der Hersteller arbeitet ständig an der Weiterentwicklung aller Typen und Modelle. Bitte haben Sie deshalb Verständnis dafür, dass wir uns Änderungen in Form, Ausstattung und Technik vorbehalten müssen.

Symbol	Erklärung
	Anleitung lesen Um alle Vorteile Ihres neuen Gerätes kennenzulernen, lesen Sie bitte die Hinweise in dieser Anweisung aufmerksam durch.
	Vollständige Anleitung im Internet Die ausführliche Anleitung finden Sie im Internet über den QR-Code auf der Vorderseite der Anleitung oder über Eingabe der Servicenummer unter home.liebherr.com/fridge-manuals . Die Servicenummer finden Sie auf dem Typenschild:  <i>Fig. Beispielhafte Darstellung</i>
	Gerät prüfen Prüfen Sie alle Teile auf Transportschäden. Wenden Sie sich bei Beanstandungen an den Händler oder Kundendienst.
	Abweichungen Die Anleitung ist für mehrere Modelle gültig, Abweichungen sind möglich. Abschnitte, die nur auf bestimmte Geräte zutreffen, sind mit einem Sternchen (*) gekennzeichnet.
	Handlungsanweisungen und Handlungsergebnisse Handlungsanweisungen sind mit einem ► gekennzeichnet. Handlungsergebnisse sind mit einem ▷ gekennzeichnet.

Symbol	Erklärung
	Videos Videos zu den Geräten sind auf dem YouTube-Kanal der Liebherr-Hausgeräte verfügbar.

Diese Gebrauchsanweisung gilt für:

- SFFfg 4001
- SFFfg 5501

1 Gerät auf einen Blick

1.1 Lieferumfang

Prüfen Sie alle Teile auf Transportschäden. Wenden Sie sich bei Beanstandungen an den Händler oder an den Kundendienst. (siehe 8.3 Kundenservice)

Die Lieferung besteht aus folgenden Teilen:

- Standgerät
- Ausstattung *
- Montagematerial *
- Gebrauchsanweisung
- Servicebroschüre
- Qualitätszertifikat *
- Netzkabel
- Griff inkl. Schrauben und Torxschlüssel
- Wandbefestigungskit

1.2 Geräte- und Ausstattungsübersicht

SFFfg 4001
SFFfg 5501

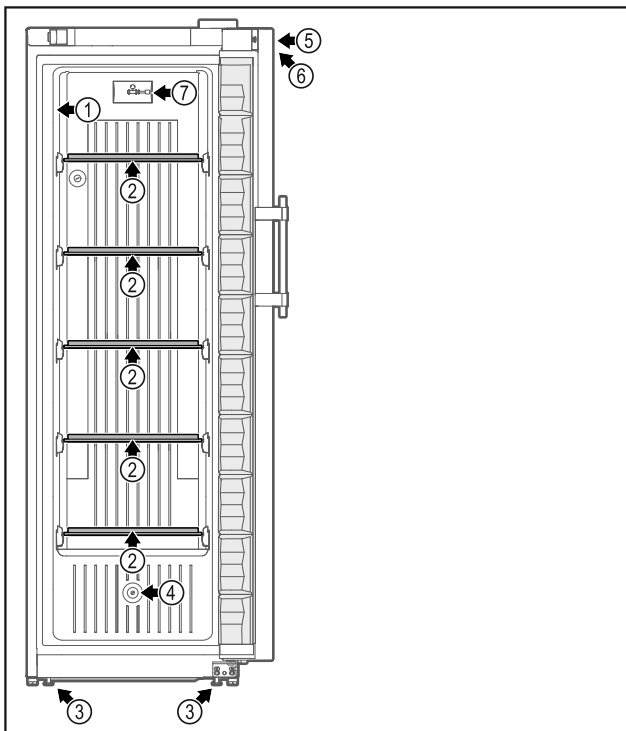


Fig. 1 Beispielhafte Darstellung Vorderseite

Ausstattung

- | | |
|--------------------------|--|
| (1) Typenschild | (5) Schloss |
| (2) Glasplatte | (6) Bedienelemente und Temperaturanzeige |
| (3) Stellfüße / Rollen * | (7) C-Sensor |

(4) Sensordurchführung

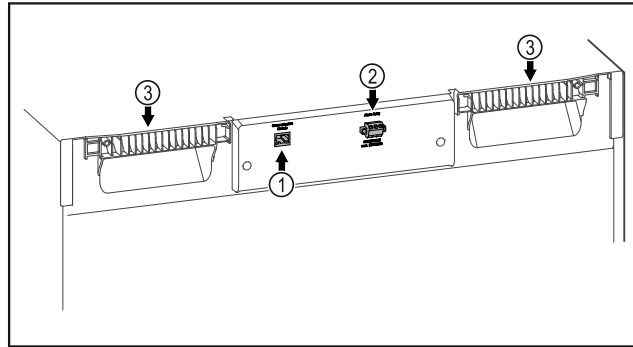


Fig. 2 Beispielhafte Darstellung Rückseite

Ausstattung

- | | |
|----------------------------------|----------------|
| (1) LAN/WLAN Schnittstelle * | (3) Tragehilfe |
| (2) Potentialfreier Alarmausgang | |

1.3 Sonderausstattung

Hinweis

Sie erhalten Zubehör über den Kundendienst (siehe 8.3 Kundenservice) und im Liebherr-Hausgeräte-Shop unter home.liebherr.com/shop/de/deu/zubehor.html.

SmartModule

Das Gerät kann mit einem SmartModule ausgerüstet werden.

Es handelt sich dabei um eine WLAN-/ und LAN-Schnittstelle für die Verbindung zwischen dem Gerät und einem externen Dokumentations- und Alarmsystem wie z. B. Liebherr SmartMonitoring.

Nachrüstung von Schubladen

Bei der Nachrüstung von Schubladensystemen in Liebherr Kühl-/Gefriergeräten, die zur Lagerung von temperatursensiblen Materialien wie z. B. kühlpflichtige Medikamente und Kühlgut, welche speziellen Normanforderungen unterliegen, verwendet werden, ist eine Temperaturqualifizierung erforderlich. Eine Nachrüstung von Schubladen in Liebherr Kühl-/Gefriergeräten kann zum Verderb des Lagerguts oder zu Schäden am Lagergut führen. Daher ist die Nachrüstung ausschließlich durch autorisierte Dienstleistungsanbieter des Herstellers des Kühl-/Gefriergeräts durchzuführen.

1.4 Einsatzbereich des Geräts

Bestimmungsgemäße Verwendung

Dieser Laborgefrierschrank, mit einem von Zündquellen freien Innenraum, eignet sich zur professionellen Lagerung leicht entzündlicher Produkte in geschlossenen Behältern bei Temperaturen zwischen -9 °C und -30 °C.

Explosionsschutz Innenraum

Die für Ihr Gerät zutreffenden Werte sind auf dem Aufkleber an der Gerätetür aufgedruckt.

Allgemeine Sicherheitshinweise

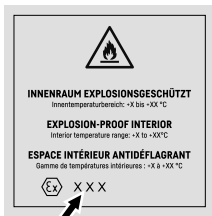


Fig. 3 Schutzklasse: II 3/-G Ex ec IIC T6 Gc/-

Der Innenraum ist als explosionsgefährdeter Bereich gemäß 2014/34/EU (ATEX-Richtlinie) zugelassen. Typische zu lagernde Produkte sind Forschungsproben, Reagenzien, Laborinventar usw., die in die entsprechende Zone, Explosionsgruppe und Temperaturklasse eingestuft sind.

Die Explosionsgruppe der zu lagernden Produkte ist dem Sicherheitsdatenblatt zu entnehmen. Bei Unsicherheit, den Lieferanten des jeweiligen Produkts kontaktieren.

Bei Lagerung von wertvollen bzw. temperaturempfindlichen Stoffen oder Produkten ist der Einsatz eines unabhängigen, permanent überwachenden Alarmsystems erforderlich. Dieses Alarmsystem muss so ausgelegt sein, dass jeder Alarmzustand sofort von einer zuständigen Person registriert wird, die daraufhin entsprechende Maßnahmen ergreifen kann.

Vorhersehbare Fehlanwendung

Gerät für folgende Anwendungen nicht verwenden:

- Lagerung und Kühlung von:
 - chemisch instabilen Substanzen
 - Blut, Plasma oder weiteren Körperflüssigkeiten zum Zwecke der Infusion, Anwendung oder Einführung in den menschlichen Körper.
- Einsatz in explosionsgefährdeten Bereichen.
- Einsatz im Freien oder in Feuchte- und Spritzwasserbereichen.

Eine unsachgemäße Verwendung des Geräts führt zu Schädigung oder Verderb der eingelagerten Ware.

Klimaklassen

Die für Ihr Gerät zutreffende Klimaklasse ist auf dem Typenschild aufgedruckt.

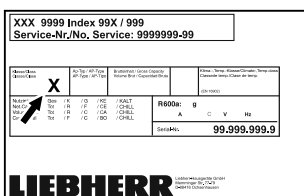


Fig. 4 Typenschild

(X) Diese Klimaklasse gibt an, bei welchen Umgebungsbedingungen das Gerät sicher betrieben werden kann.

Klima-klasse (X)	max. Raumtemperatur	max. rel. Luftfeuchtigkeit
7	35 °C	75 %

Hinweis

Die minimal zulässige Raumtemperatur am Aufstellort ist 10 °C.

1.5 Schallemission des Geräts

Der A-bewertete Emissionsschalldruckpegel während des Betriebs des Gerätes liegt unter 70 dB(A) (Schalleistung rel. 1 pW).

1.6 Konformität

Der Kältemittelkreislauf ist auf Dichtheit geprüft.

Das Gerät entspricht den einschlägigen Sicherheitsbestimmungen sowie den EU-Richtlinien 2014/35/EU, 2014/30/EU, 2014/34/EU und 2011/65/EU.

Der vollständige Text der EU-Konformitätserklärung ist unter der folgenden Internetadresse verfügbar: www.liebherr.com

1.7 SVHC-Stoffe gemäß REACH-Verordnung

Unter nachfolgendem Link können Sie prüfen, ob Ihr Gerät SVHC-Stoffe gemäß REACH-Verordnung enthält: home.liebherr.com/de/deu/de/liebherr-erleben/nachhaltigkeit/umwelt/scip/scip.html

2 Allgemeine Sicherheitshinweise

Bewahren Sie diese Gebrauchsanweisung sorgfältig auf, damit Sie jederzeit auf sie zurückgreifen können.

Wenn Sie das Gerät weitergeben, dann reichen Sie auch die Gebrauchsanweisung an den Nachbesitzer weiter.

Um das Gerät ordnungsgemäß und sicher zu verwenden, lesen Sie diese Gebrauchsanweisung vor der Benutzung sorgfältig. Befolgen Sie stets die darin enthaltenen Anweisungen, Sicherheitshinweise und Warnhinweise. Sie sind wichtig, damit Sie das Gerät sicher und einwandfrei installieren und betreiben können.

Gefahren für den Benutzer:

- Dieses Gerät darf nur durch Fach- und Laborpersonal, das zu diesem Zweck geschult wurde und mit allen Sicherheitsmaßnahmen zur Arbeit in einem Labor

vertraut ist, benutzt werden. Kinder sowie Personen mit verringerten physischen, sensorischen oder mentalen Fähigkeiten oder Mangel an Erfahrung und Wissen dürfen dieses Gerät nicht in Betrieb nehmen oder bedienen.

- Die Steckdose muss leicht zugänglich sein, damit das Gerät im Notfall schnell vom Strom getrennt werden kann. Sie muss außerhalb des Geräterückseitenbereichs liegen.
- Wenn das Gerät vom Netz getrennt wird, immer am Stecker anfassen. Nicht am Kabel ziehen.
- Im Fehlerfall Netzstecker ziehen oder Sicherung ausschalten.
- **WARNUNG:** Die Netzanschlussleitung nicht beschädigen. Gerät nicht mit defekter Netzanschlussleitung betreiben.
- **WARNUNG:** Mehrfach-Steckdosen/-Verteilerleisten sowie andere elektronische Geräte (wie z. B. Halogen-Trafos) dürfen nicht an der Rückseite von Geräten platziert und betrieben werden.
- **WARNUNG:** Belüftungsöffnungen im Gerätegehäuse oder im Einbauehäuse nicht verschließen.
- **WARNUNG:** Staubablagerungen am Ventilatorflügel! Gefahr der Funkenbildung durch Reibung!
Keine verstaubten Gegenstände im Gerät lagern.
Die Lüftungsschlitze des Umluftgebläses monatlich mit dem Staubsauger reinigen.
- Reparaturen und Eingriffe am Gerät nur vom Kundendienst oder anderem dafür ausgebildeten Fachpersonal ausführen lassen.
- Gerät nur nach den Angaben der Anweisung montieren, anschließen und entsorgen.

Brandgefahr:

- Das enthaltene Kältemittel (Angaben auf dem Typenschild) ist umweltfreundlich, aber brennbar. Entweichendes Kältemittel kann sich entzünden.
 - **WARNUNG:** Kältekreislauf nicht beschädigen.
 - Im Geräteinnenraum nicht mit Zündquellen hantieren.
 - **WARNUNG:** Keine elektrischen Geräte innerhalb des Kühlfachs betreiben, die nicht der vom Hersteller empfohlenen Bauart entsprechen.
 - Wenn Kältemittel entweicht: Offenes Feuer oder Zündquellen in der Nähe

der Austrittsstelle beseitigen. Raum gut lüften. Kundendienst benachrichtigen.

- Das Gerät nicht in der Nähe von explosiven Gasen betreiben.
- Kein Benzin oder andere brennbare Gase und Flüssigkeiten in der Nähe des Gerätes lagern oder einsetzen.
- Brennende Kerzen, Lampen und andere Gegenstände mit offenen Flammen vom Gerät fernhalten, damit diese das Gerät nicht in Brand setzen.

Absturz- und Umkipppgefahr:

- **WARNUNG:** Um eine Gefährdung durch Instabilität des Geräts zu vermeiden, muss es gemäß den Anweisungen befestigt werden.
- Sockel, Schubfächer, Türen usw. nicht als Trittbrett oder zum Aufstützen missbrauchen.

Gefahr von Erfrierungen, Taubheitsgefühlen und Schmerzen:

- Dauernden Hautkontakt mit kalten Oberflächen oder Kühl-/Gefriergut vermeiden oder Schutzmaßnahmen ergreifen, z. B. Handschuhe verwenden.

Verletzungs- und Beschädigungsgefahr:

- **WARNUNG:** Zum Beschleunigen des Abtauvorgangs keine anderen mechanischen Einrichtungen oder sonstigen Mittel als die vom Hersteller empfohlenen benutzen.
- **WARNUNG:** Verletzungsgefahr durch elektrischen Schlag! Unter der Abdeckung befinden sich stromführende Teile.
- **ACHTUNG:** Gerät darf nur mit Original-Zubehör des Herstellers oder mit vom Hersteller freigegebenem Zubehör anderer Anbieter betrieben werden. Der Benutzer trägt das Risiko bei Verwendung von nicht freigegebenem Zubehör.

Quetschgefahr:

- Beim Öffnen und Schließen der Tür nicht in das Scharnier greifen. Finger können eingeklemmt werden.

Qualifikation Fachpersonal:

Das Gerät darf nur von Fachpersonal, das mit Montage, Inbetriebnahme und Betrieb des Gerätes vertraut ist, installiert, geprüft, gewartet und in Betrieb genommen werden. Fachpersonal sind Personen, die durch ihre fachliche Ausbildung, Kenntnisse und Erfahrungen sowie ihrer Kenntnisse der einschlägigen Normen die ihnen übertragenen Arbeiten beurteilen und ausüben

Inbetriebnahme

und mögliche Gefahren erkennen können. Sie müssen eine Ausbildung, Unterweisung und Berechtigung zum Arbeiten am Gerät haben.

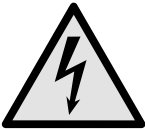
Symbole am Gerät:



Das Symbol kann sich auf dem Kompressor befinden. Es bezieht sich auf das Öl im Kompressor und weist auf folgende Gefahr hin: **Kann bei Verschlucken und Eindringen in die Atemwege tödlich sein.** Dieser Hinweis ist nur für das Recycling bedeutsam. Im Normalbetrieb besteht keine Gefahr.



WARNUNG: Brandgefahr / brennbare Materialien. Das Symbol befindet sich am Verdichter und kennzeichnet die Gefahr vor feuergefährlichen Stoffen. Den Aufkleber nicht entfernen.



Das Symbol befindet sich auf der Geräte-rückseite im Bereich des Alarmrelais und weist auf folgende Gefahr hin: **Elektrischer Schlag!** Auch bei einem vom Netz getrennten Gerät kann noch Fremdspannung anliegen. Aufkleber nicht entfernen.



Dieser oder ein ähnlicher Aufkleber kann sich auf der Rückseite des Gerätes befinden. Er verweist darauf, dass sich in der Tür und/oder im Gehäuse Vakuumisolierpaneel (VIP) oder Perlitpaneel befinden. Dieser Hinweis ist nur für das Recycling bedeutsam. Den Aufkleber nicht entfernen.

Beachten Sie die Warnhinweise und die weiteren spezifischen Hinweise in den anderen Kapiteln:

	GEFAHR	Kennzeichnet eine unmittelbar gefährliche Situation, die Tod oder schwere Körperverletzungen zur Folge haben wird, wenn sie nicht vermieden wird.
	WARNUNG	Kennzeichnet eine gefährliche Situation, die Tod oder schwere Körperverletzung zur Folge haben könnte, wenn sie nicht vermieden wird.
	VORSICHT	Kennzeichnet eine gefährliche Situation, die leichte oder mittlere Körperverletzungen zur Folge haben könnte, wenn sie nicht vermieden wird.
	ACHTUNG	Kennzeichnet eine gefährliche Situation, die Sachschäden zur Folge haben könnte, wenn sie nicht vermieden wird.
	Hinweis	Kennzeichnet nützliche Hinweise und Tipps.

3 Inbetriebnahme

3.1 Aufstellbedingungen



WARNUNG

Brandgefahr durch Feuchtigkeit!
Wenn stromführende Teile oder die Netzanschlussleitung feucht werden, kann es zu einem Kurzschluss kommen.

- Das Gerät ist für den Gebrauch in geschlossenen Räumen konzipiert. Das Gerät nicht im Freien oder im Feuchte- und Spritzwasserbereich betreiben.

3.1.1 Aufstellort



WARNUNG

Austretendes Kältemittel und Öl!
Brand. Das enthaltene Kältemittel ist umweltfreundlich, aber brennbar. Das enthaltene Öl ist ebenfalls brennbar. Entweichendes Kältemittel und Öl können sich bei entsprechend hoher Konzentration und in Kontakt mit einer externen Wärmequelle entzünden.

- Rohrleitungen des Kältemittelkreislaufs und Kompressor nicht beschädigen.

- Gerät nicht im Bereich direkter Sonnenbestrahlung, neben Herd, Heizung und dergleichen aufstellen.
- Optimaler Aufstellort ist ein trockener und gut belüfteter Raum.
- Wenn das Gerät in sehr feuchter Umgebung aufgestellt wird, kann sich auf der Außenseite des Geräts Kondenswasser bilden. Immer auf gute Be- und Entlüftung am Aufstellort achten.
- Je mehr Kältemittel im Gerät ist, desto größer muss der Raum sein, in dem das Gerät steht. In zu kleinen Räumen kann bei einem Leck ein brennbares Gas-Luft-Gemisch entstehen. Pro 8 g Kältemittel muss der Aufstellraum mindestens 1 m³ groß sein. Angaben zum enthaltenen Kältemittel stehen auf dem Typenschild im Geräteinnenraum.
- Der Boden am Standort muss waagrecht und eben sein.
- Der Aufstellort muss für das Gerätegewicht inklusive der maximalen Einlagerung tragfähig sein. (siehe 8.1 Technische Daten)

3.1.2 Elektrischer Anschluss

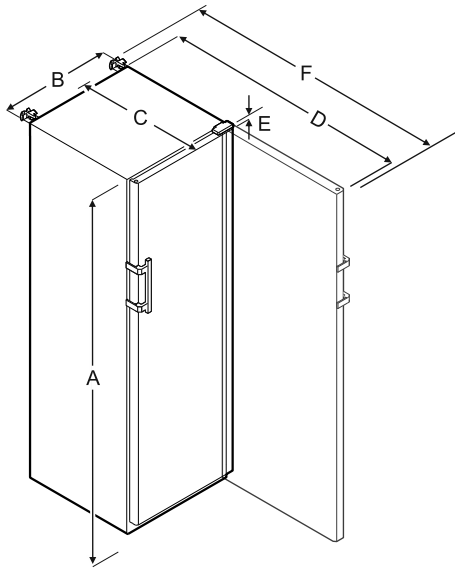


WARNUNG

Brandgefahr durch unsachgemäßes Aufstellen!
Wenn ein Netzkabel oder Stecker die Geräterückseite berührt, kann die Vibration des Geräts das Netzkabel oder den Stecker beschädigen, sodass es zu einem Kurzschluss führt.

- Darauf achten, dass sich kein Netzkabel unter dem Gerät verklemmt, wenn Sie das Gerät aufstellen.
- Gerät so aufstellen, dass es keine Stecker oder Netzkabel berührt.
- An Steckdosen im Geräterückseitenbereich keine Geräte anschließen.
- Mehrfach-Steckdosen oder -Verteilerleisten sowie andere elektronische Geräte (wie z.B. Halogen-Trafos) **nicht** an der Rückseite von Geräten platzieren und betreiben.

3.2 Gerätemaße



	SFFfg 4001	SFFfg 5501
A	1884 mm	1684 mm
B	597 mm	747 mm
C	664 mm	779 mm
D	1203 mm	1468 mm
E	23 mm	23 mm
F	1241 mm	1506 mm

- A = Gerätehöhe inklusive Füße / Rollen
- B = Gerätebreite ohne Griff [Grifftiefe = 45 mm]
- C = Gerätetiefe ohne Griff [Grifftiefe = 45 mm]
- D = Gerätetiefe bei geöffneter Tür
- E = Scharnierhöhe
- F = Gerätetiefe mit Griffüberstand und Kippsicherung

3.3 Gerät transportieren

- ▶ Bei Erstinbetriebnahme: Gerät verpackt transportieren.
- ▶ Bei Transport nach Erstinbetriebnahme (z. B. Umzug): Gerät unbeladen transportieren.
- ▶ Gerät stehend transportieren.
- ▶ Gerät mithilfe von zwei Personen transportieren.

3.4 Gerät auspacken

- ▶ Prüfen Sie das Gerät und die Verpackung auf Transportschäden. Wenden Sie sich unverzüglich an den Lieferanten, falls Sie irgendwelche Schäden vermuten. Das Gerät nicht an die Spannungsversorgung anschließen.
- ▶ Entfernen Sie sämtliche Materialien von der Rückseite oder den Seitenwänden des Geräts, die eine ordnungsgemäße Aufstellung bzw. Be- und Entlüftung verhindern können.

3.5 Transportsicherung entfernen

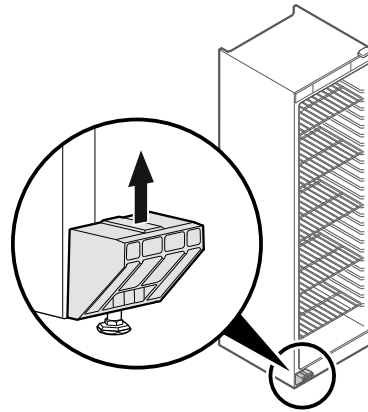


Fig. 5

- ▶ Transportsicherung nach oben abziehen.
- ▷ Grundhalter bleibt am Gerät.

3.6 Türgriff montieren

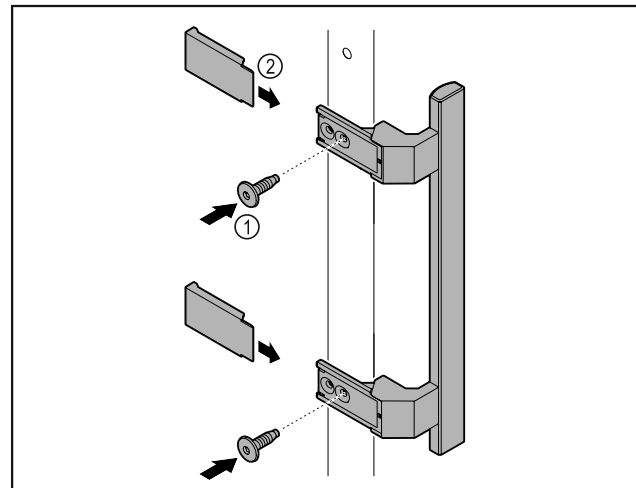


Fig. 6

- ▶ Griff aus dem Beipack mit den beiliegenden Schrauben Fig. 6 (1) an der Tür anbringen.
- ▶ Abdeckung Fig. 6 (2) aufsetzen.

3.7 Kippsicherung montieren

Werkzeug

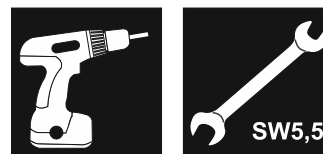
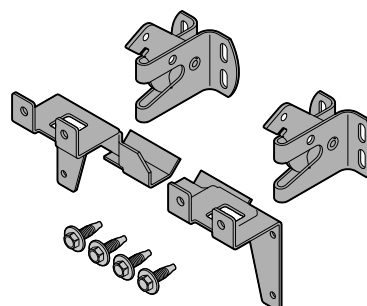


Fig. 7

Gerät gegen Umkippen sichern.



Inbetriebnahme

Fig. 8

Die Kippsicherung, bestehend aus zwei Halteteilen, zwei Sicherungshaken und vier Schrauben (4 x 14), liegen dem Gerät bei.

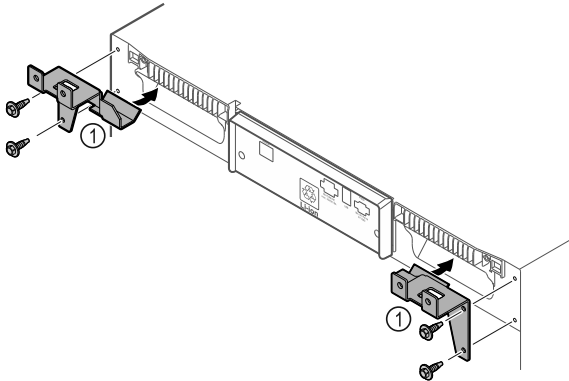


Fig. 9

- ▶ Halteteile Fig. 9 (1) mit beiliegenden Schrauben am Gerät montieren.
- ▶ Gerät mit montierten Halteteilen an die Wand schieben.

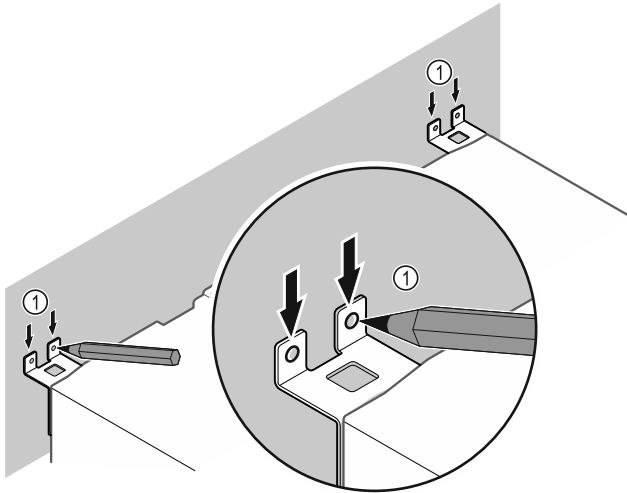


Fig. 10

- ▶ Markierungen an der Wand setzen Fig. 10 (1).
- ▶ Gerät entfernen.

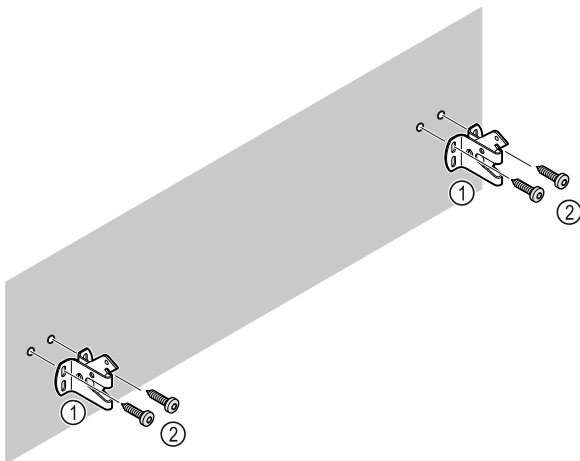


Fig. 11

Je nach Beschaffenheit der Wand (Holz, Beton) geeignetes Befestigungsmaterial (z. B. Dübel) und ausreichend Befestigungspunkte verwenden.

- ▶ Sicherungshaken befestigen.

3.8 Gerät aufstellen



VORSICHT

Verletzungs- und Beschädigungsgefahr!

- ▶ Gerät mit 2 Personen aufstellen.



VORSICHT

Verletzungs- und Beschädigungsgefahr!

Die Tür kann an der Wand anschlagen und dadurch beschädigt werden. Bei Glastüren kann das beschädigte Glas zu Verletzungen führen!

- ▶ Tür vor dem Anschlagen an der Wand schützen. Türstopper, z.B. Filzstopper, an der Wand anbringen.

- ▶ Alle benötigten Bauteile (zum Beispiel Netzkabel) an der Rückseite vom Gerät anschließen und zur Seite führen.

Hinweis

Kabel können beschädigt werden!

- ▶ Kabel beim Zurückschieben nicht einklemmen.

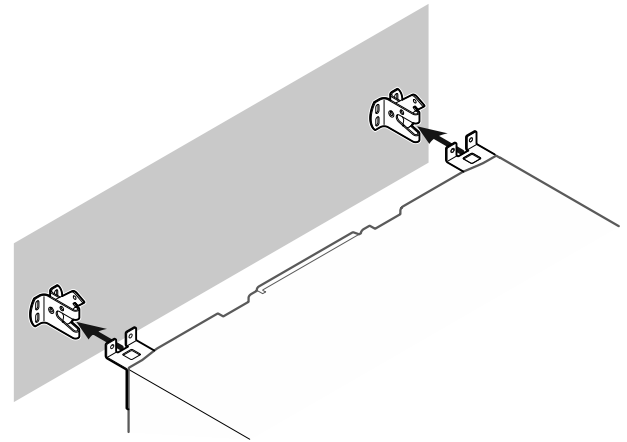


Fig. 12

- ▶ Gerät so an die Wand schieben, dass die Halteteile in die Sicherungshaken einrasten.
- ▷ Das Gerät ist nun gegen Kippen gesichert.
- ▷ Es kann durch Zurückklappen der Sicherungshaken wieder gelöst werden.

3.9 Gerät ausrichten

ACHTUNG

Verformung des Gerätekorpus und Tür schließt nicht.

- ▶ Gerät horizontal und vertikal ausrichten.
- ▶ Bodenunebenheiten mit den Stellfüßen ausgleichen.



WARNUNG

Unsachgemäße Höheneinstellung des Stellfußes!

Schwere bis tödliche Verletzungen. Durch falsche Höheneinstellung kann sich das Unterteil des Stellfußes lösen und das Gerät kippen.

- ▶ Den Stellfuß nicht zu weit herausdrehen.

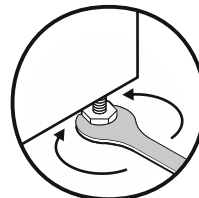


Fig. 13

Gerät anheben:

- ▶ Stellfuß im Uhrzeigersinn drehen.

Gerät absenken:

- ▶ Stellfuß gegen Uhrzeigersinn drehen.

3.10 Aufstellen mehrerer Geräte

ACHTUNG

Beschädigungsgefahr durch Kondenswasser zwischen den Seitenwänden!

- ▶ Das Gerät nicht direkt neben einem weiteren Kühlgerät aufstellen.
- ▶ Geräte im Abstand von 3 cm zwischen den Geräten aufstellen.
- ▶ Mehrere Geräte nur bis Temperaturen von 35 °C und 65 % Luftfeuchte nebeneinander aufstellen.
- ▶ Bei höherer Luftfeuchte Abstand zwischen den Geräten vergrößern.

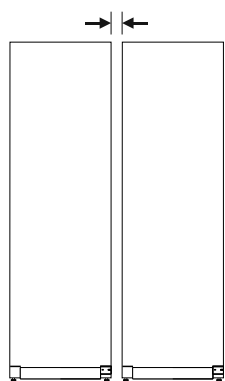


Fig. 14 Side-by-Side-Aufstellung

Hinweis

Ein Side-by-Side-Kit ist als Zubehör über den Liebherr-Kundenservice erhältlich. (siehe 8.3 Kundenservice)

3.11 Nach dem Aufstellen

- ▶ Schutzfolien von der Gehäuseaußenseite abziehen.
- ▶ Gerät reinigen. (siehe 7.3 Gerät reinigen)
- ▶ Bei Bedarf: Gerät desinfizieren.
- ▶ Rechnung aufbewahren, um bei Serviceleistungen Geräte- und Händlerdaten zur Verfügung zu haben.

3.12 Verpackung entsorgen

! WARNUNG

Erstickengefahr durch Verpackungsmaterial und Folien!

- ▶ Kinder nicht mit Verpackungsmaterial spielen lassen.

Die Verpackung ist aus wiederverwertbaren Materialien hergestellt:

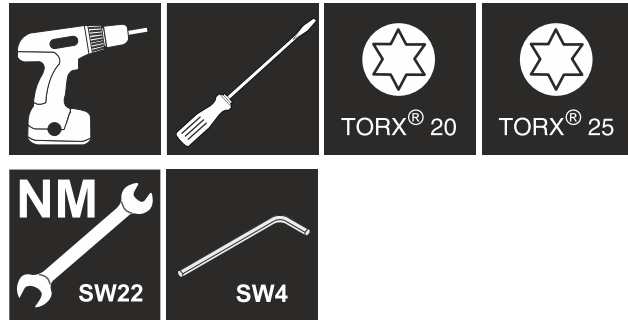
- Wellpappe/Pappe
- Teile aus geschäumtem Polystyrol
- Folien und Beutel aus Polyethylen
- Umreifungsbänder aus Polypropylen
- genagelter Holzrahmen mit Scheibe aus Polyethylen*

- ▶ Das Verpackungsmaterial zu einer offiziellen Sammelstelle bringen.



3.13 Türanschlag wechseln

Werkzeug



! WARNUNG

Verletzungsgefahr durch unfachmännischen Türanschlagwechsel!

- ▶ Türanschlagwechsel nur von Fachpersonal ausführen lassen.



! WARNUNG

Verletzungsgefahr und Sachschäden durch hohes Türgewicht!

- ▶ Umbau nur durchführen, wenn Sie ein Gewicht von 25 kg tragen können.
- ▶ Umbau nur mit zwei Personen durchführen.

ACHTUNG

Stromführende Teile!

Beschädigung elektrischer Bauteile.

- ▶ Netzstecker ziehen, bevor der Türanschlagwechsel durchgeführt wird.

- ▶ Tür öffnen.

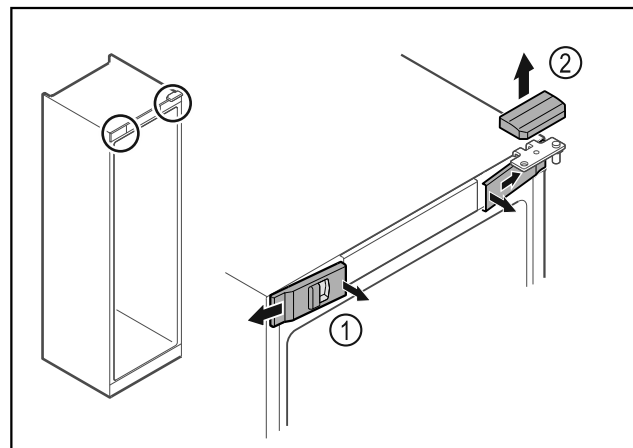


Fig. 15

- ▶ Vordere Abdeckungen Fig. 15 (1) innen ausrasten und zur Seite abnehmen.
- ▶ Obere Abdeckung Fig. 15 (2) nach oben abnehmen.

Inbetriebnahme

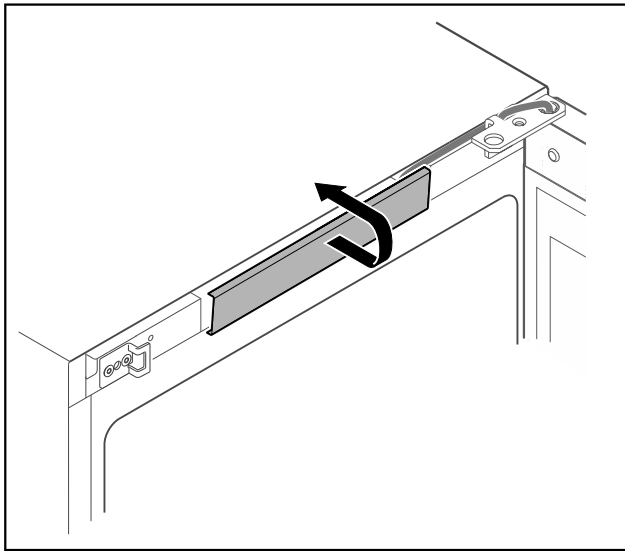


Fig. 16

- ▶ Mittlere Abdeckung ausrasten und abnehmen.

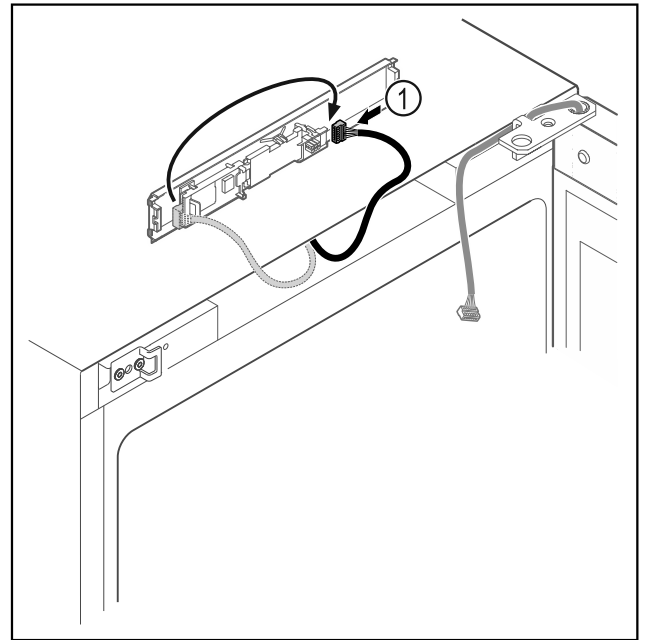


Fig. 18

- ▶ Stecker Fig. 18 (1) auf Platine umstecken.

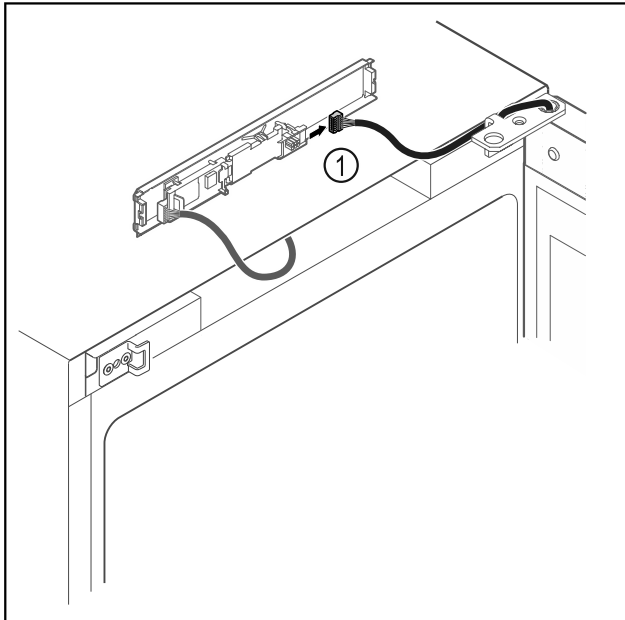


Fig. 17

- ▶ Stecker Fig. 17 (1) von Platine abstecken.

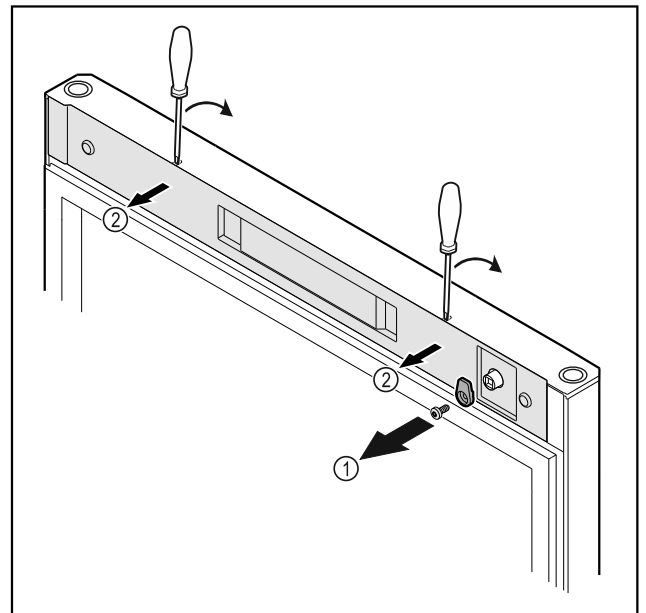


Fig. 19

- ▶ Schließhaken Fig. 19 (1) abschrauben.
- ▶ Abdeckung Fig. 19 (1) mit einem kleinen Schraubendreher ausrasten und abnehmen.

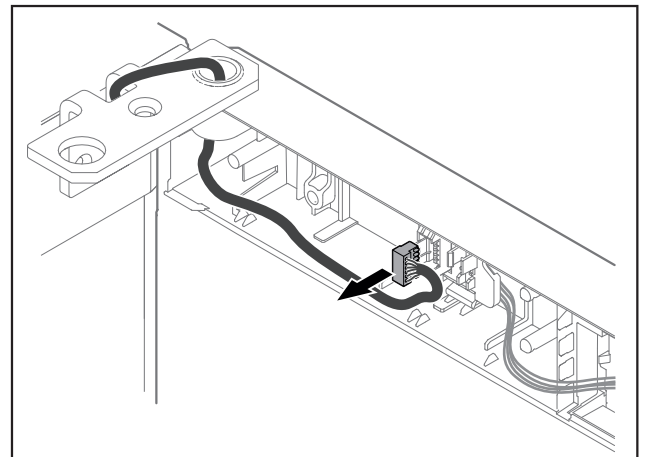


Fig. 20

- ▶ Stecker aus Steckerhalterung entfernen.

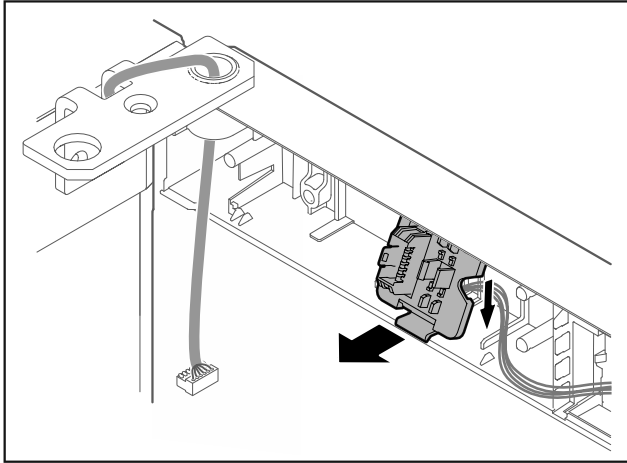


Fig. 21 Die Einbauposition der Steckerhalterung kann um 180° gedreht sein.

- ▶ Steckerhalterung ausrasten.

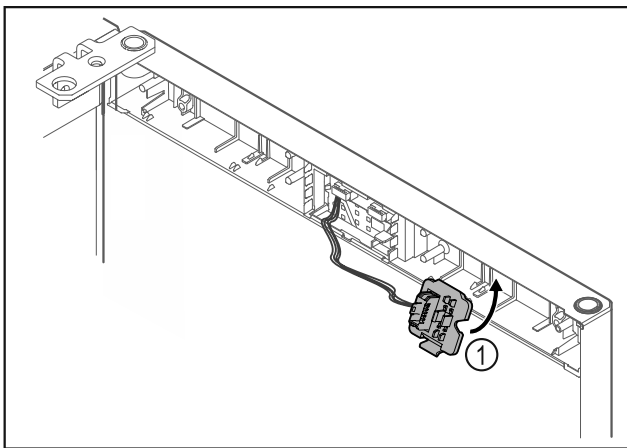


Fig. 22

- ▶ Steckerhalterung Fig. 22 (1) auf Gegenseite einrasten.

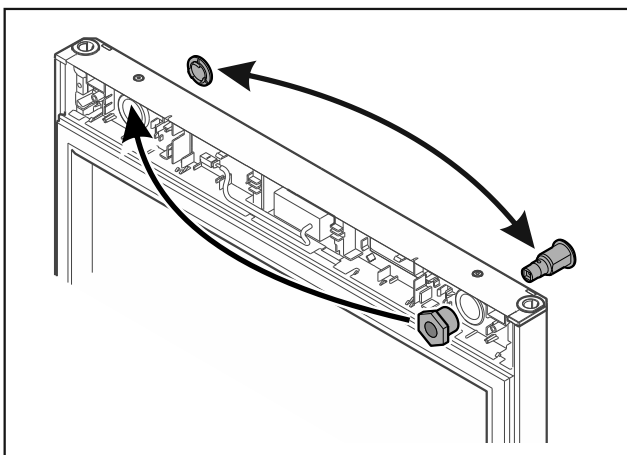


Fig. 23

- ▶ Schloss und Abdeckung jeweils auf Gegenseite umsetzen.

ACHTUNG

- Verletzungsgefahr durch herauskippende Tür!
- ▶ Tür festhalten.

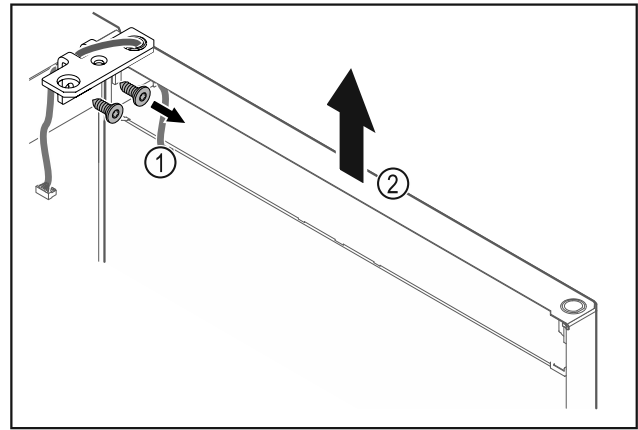


Fig. 24

- ▶ Scharnierwinkel Fig. 24 (1) abschrauben.
- ▶ Tür inklusive Scharnierwinkel Fig. 24 (2) circa 200 mm gerade nach oben heben und abnehmen.
- ▶ Tür vorsichtig auf einer weichen Unterlage ablegen.

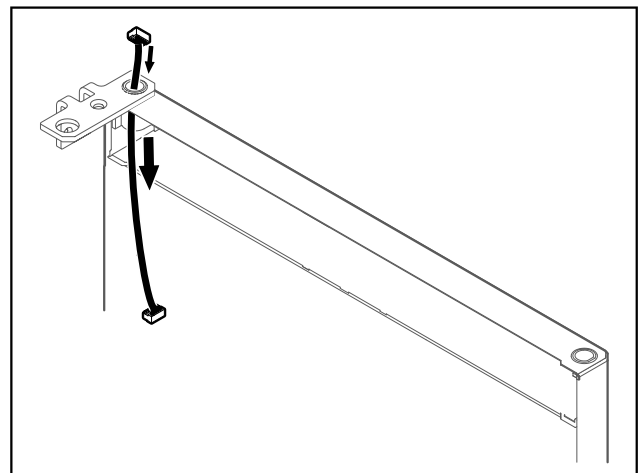


Fig. 25

- ▶ Kabel vorsichtig herausziehen.

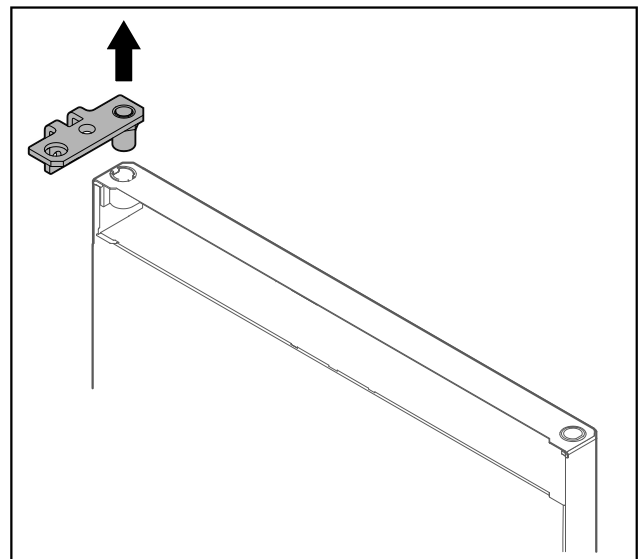


Fig. 26

- ▶ Scharnierwinkel herausziehen.

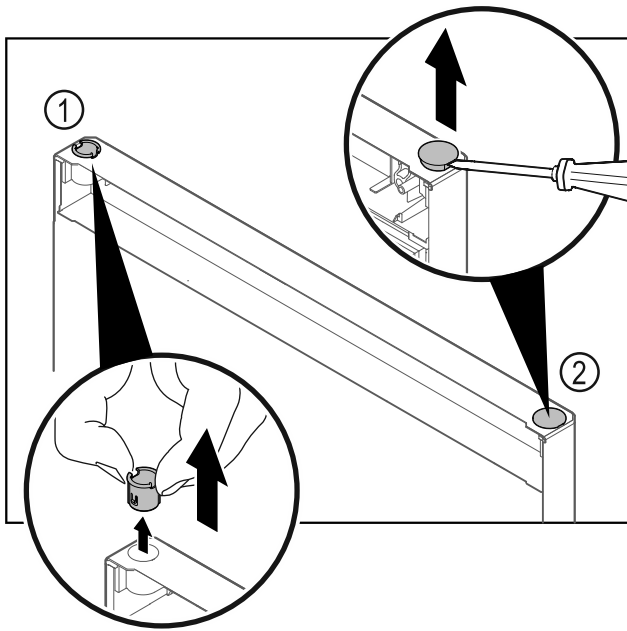


Fig. 27

- ▶ Scharnierbuchse Fig. 27 (1) mit den Fingern herausziehen.
- ▶ Abdeckstopfen Fig. 27 (2) vorsichtig mit einem Schlitzschraubendreher anheben und herausziehen.

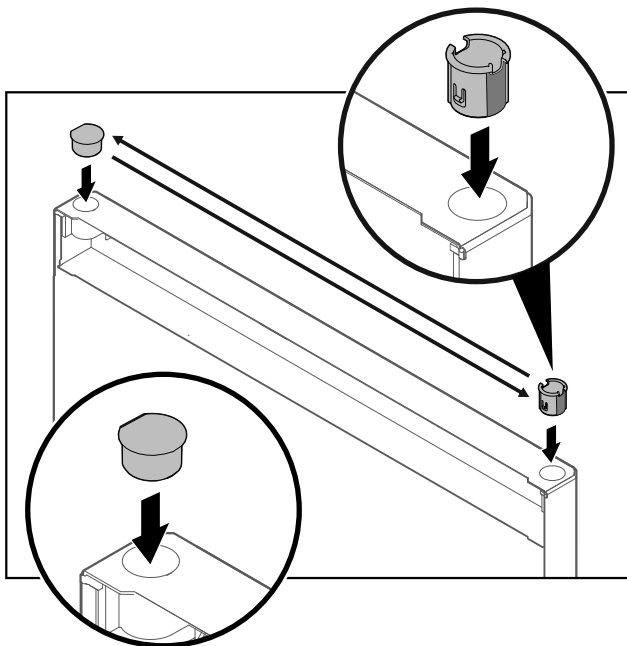


Fig. 28

- ▶ Scharnierbuchse und Abdeckstopfen jeweils auf der Gegenseite einsetzen (die abgeflachten Seiten zeigen nach außen).

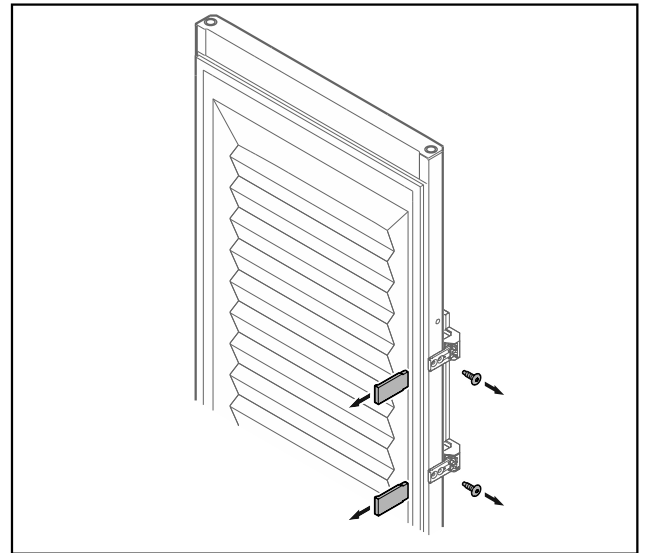


Fig. 29 Geschäumte Tür

- ▶ Blenden abnehmen.
- ▶ Griff abschrauben.

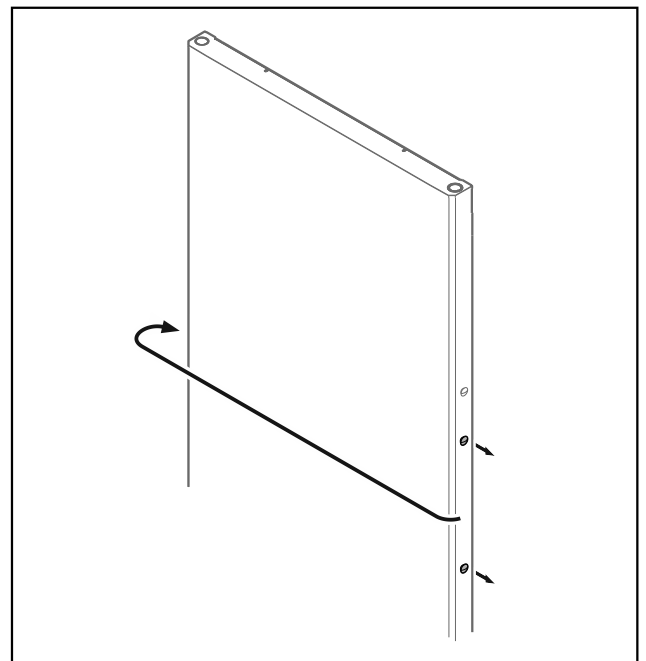


Fig. 30

- ▶ Stopfen auf Gegenseite umsetzen.

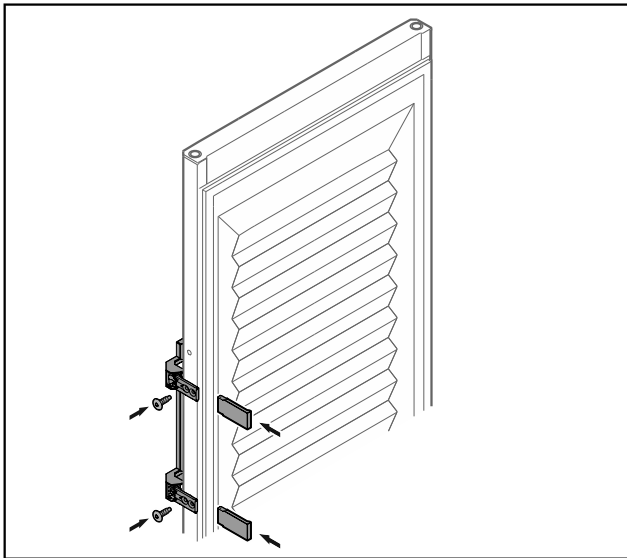


Fig. 31 Geschäumte Tür

- ▶ Griff auf Gegenseite anschrauben.
- ▶ Blenden anbringen.

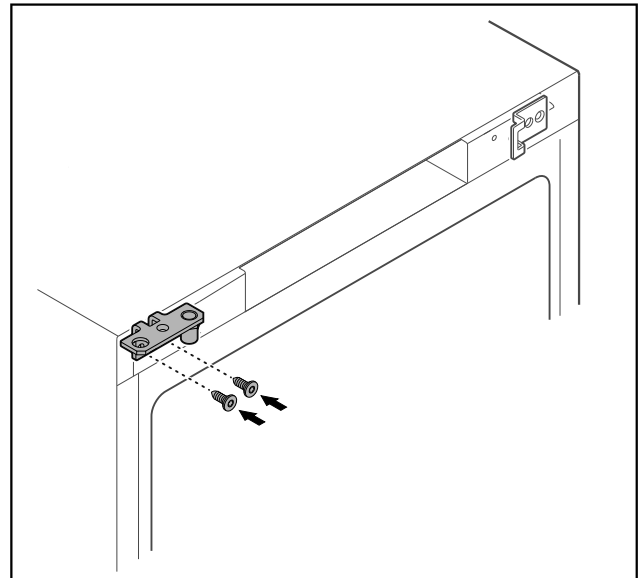


Fig. 33

- ▶ Scharnierwinkel auf Gegenseite umsetzen.

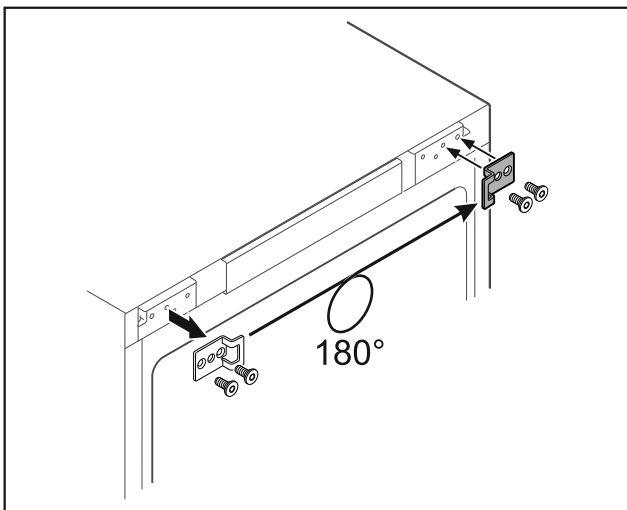


Fig. 32

- ▶ Schließwinkel auf Gegenseite umsetzen.

Hinweis

Löcher sind vormarkiert und mit den selbstschneidenden Schrauben zu durchstoßen.



WARNUNG

Verletzungsgefahr und Sachschäden durch herauskippende Tür!

- ▶ Lagerbolzen mit angegebenem Drehmoment anziehen.

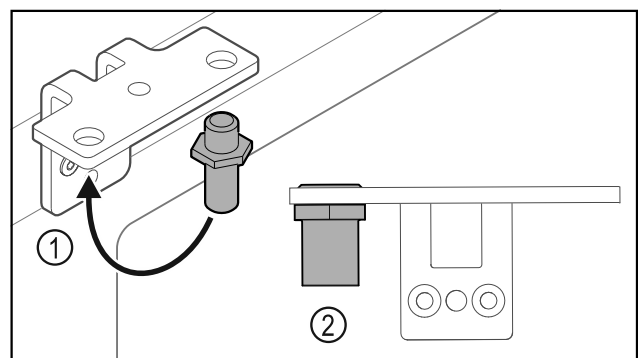


Fig. 34

- ▶ Bolzen Fig. 34 (1) im Scharnierwinkel umsetzen.
- ▶ Bolzen Fig. 34 (2) mit **Drehmoment von 12 Nm** anziehen.
- ▶ Scharnierwinkel wieder abschrauben.

ACHTUNG

Verletzungsgefahr durch gespannte Feder!

- ▶ Türschließsystem nicht zerlegen Fig. 35 (1).

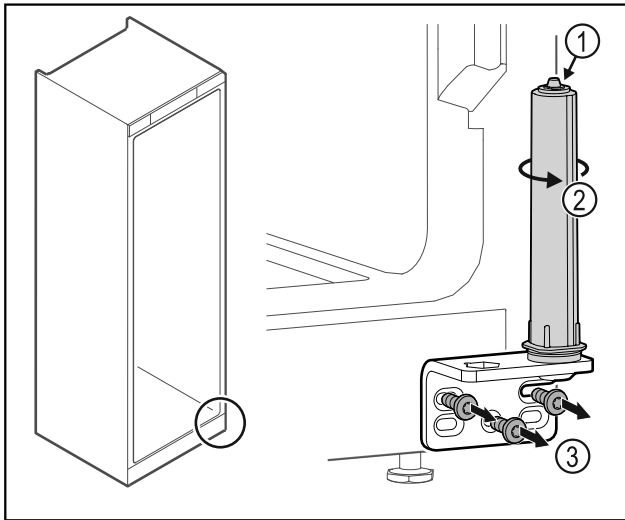


Fig. 35

- ▶ Schließsystem Fig. 35 (2) drehen, bis es klickt.
- ▷ Vorspannung vom Schließsystem ist gelöst.
- ▶ Scharnierwinkel Fig. 35 (3) abschrauben.

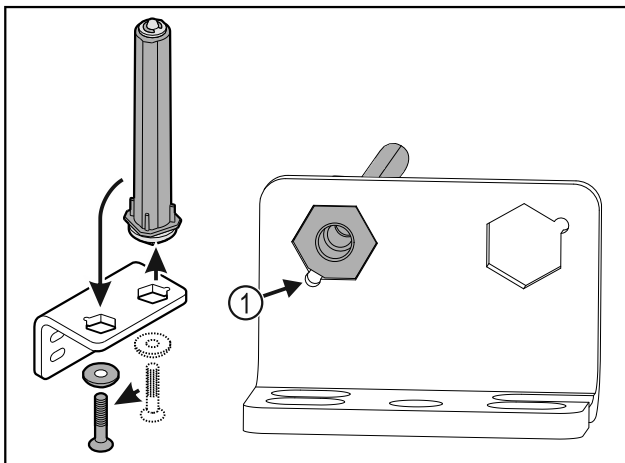


Fig. 36

- ▶ Türschließsystem im Scharnierwinkel umsetzen.
- ▶ Darauf achten, dass beim Einsetzen die Bolzenabschrägung Fig. 36 (1) zum runden Loch zeigt.

-oder-

Hinweis

- Falsche Anordnung der Höhenverstellerscheiben.
Befestigung der Mutter nicht mehr ausreichend möglich.
- ▶ Scheibe muss an der Unterseite des Schließsystems einrasten.

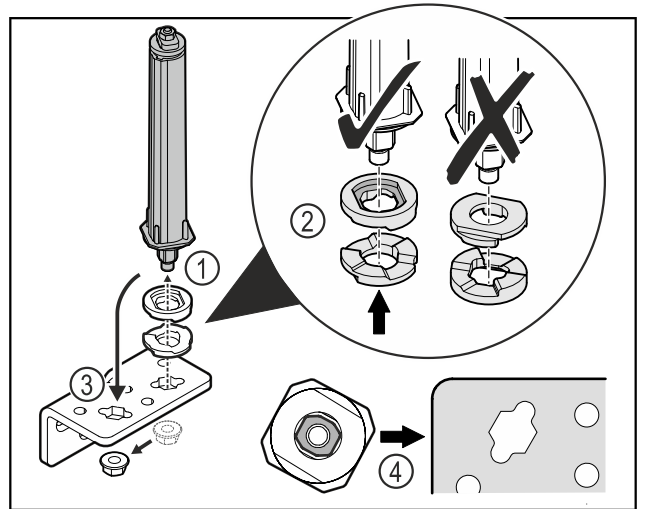


Fig. 37

- ▶ Mutter lösen und Türschließsystem entfernen Fig. 37 (1).
- ▶ Auf die korrekte Ausrichtung der Höhenverstellerscheiben achten Fig. 37 (2).
- ▶ Türschließsystem im Scharnierwinkel umsetzen und mit der Mutter fixieren Fig. 37 (3).
- ▶ Beim Einsetzen auf die korrekte Ausrichtung des Türschließsystems achten Fig. 37 (4).

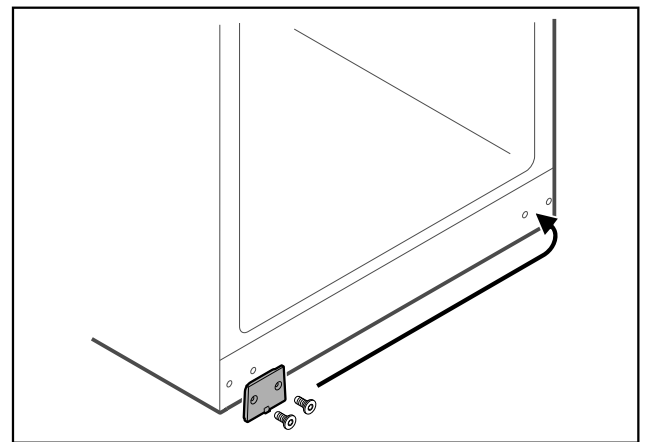


Fig. 38

- ▶ Abdeckplatte auf Gegenseite umsetzen.

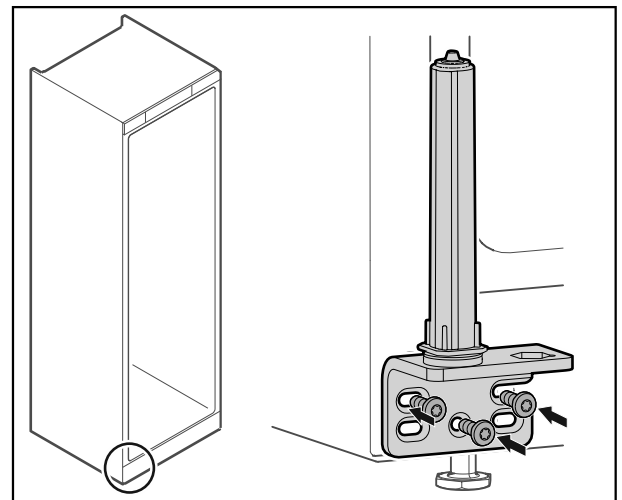


Fig. 39

- ▶ Scharnierwinkel auf Gegenseite anschrauben.

Hinweis

Die korrekte Ausrichtung und Vorspannung ist wichtig für die Funktion des Schließsystems.

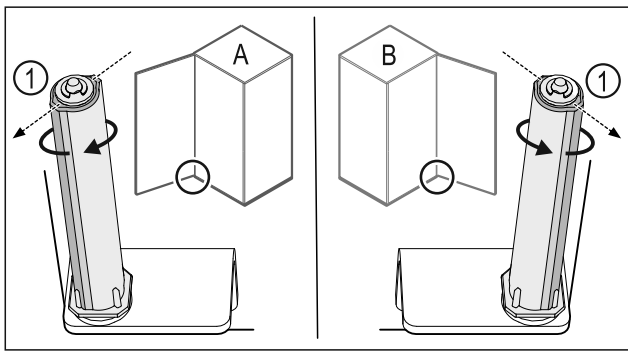


Fig. 40 Linksanschlag (A) / Rechtsanschlag (B)

- ▶ Schließsystem gegen den Widerstand drehen, bis der Steg des Schließsystems Fig. 40 (1) nach außen zeigt.
- ▷ Schließsystem bleibt selbstständig in dieser Position stehen.
- ▷ Schließsystem ist ausgerichtet und vorgespannt.

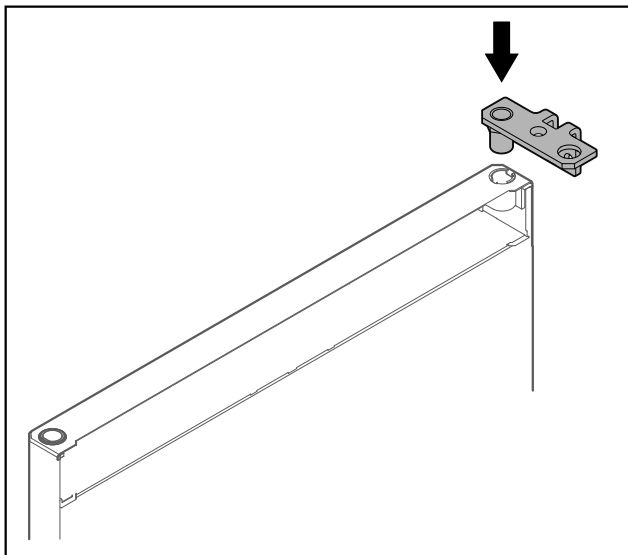


Fig. 41

- ▶ Scharnierwinkel in die Tür einsetzen.

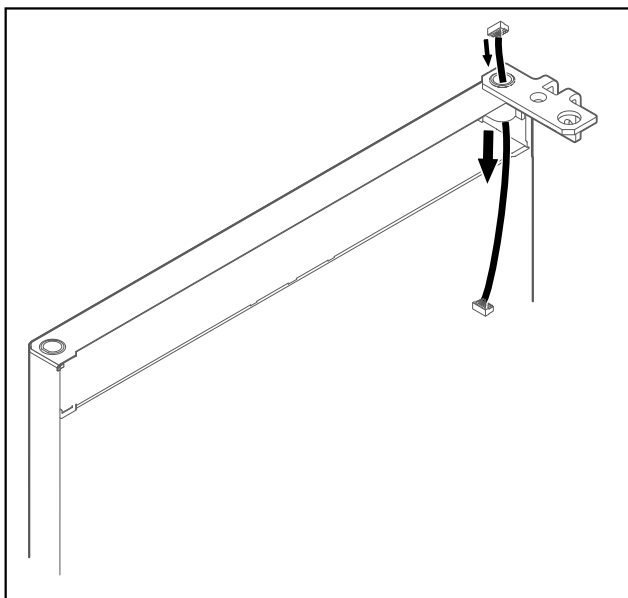


Fig. 42

- ▶ Kabel vorsichtig durchstecken.

ACHTUNG

Verletzungsgefahr durch herauskippende Tür!

- ▶ Tür festhalten.

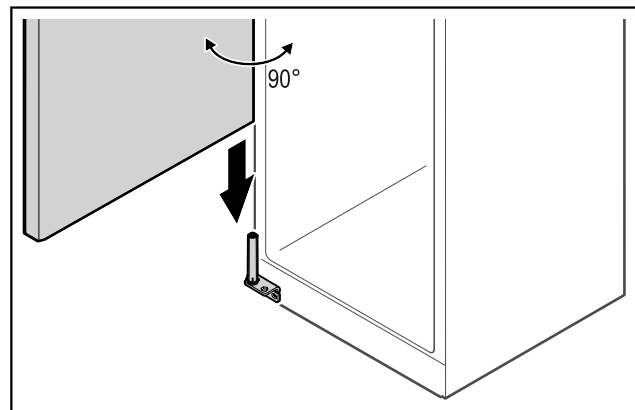


Fig. 43

- ▶ Tür mit einer zweiten Person vom Boden aufheben.
- ▶ Tür im 90° geöffnetem Zustand vorsichtig auf das Schließsystem aufsetzen.

ACHTUNG

Sachschäden durch falsche Montage!

- ▶ Kabel beim Montieren des Scharnierwinkels nicht klemmen.

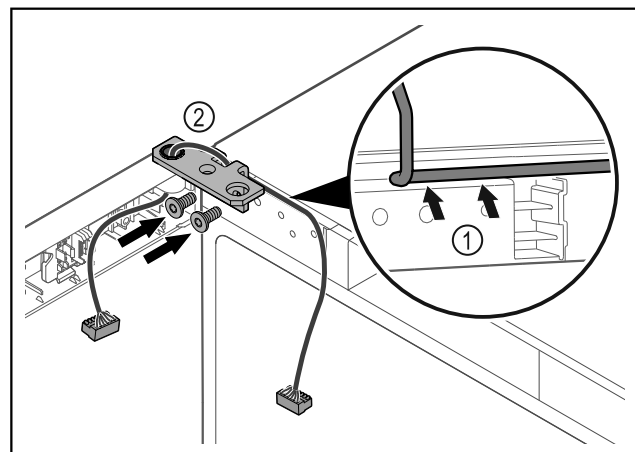


Fig. 44

- ▶ Kabel durch die Ausparung des Scharnierwinkels führen und vorsichtig verlegen Fig. 44 (1).
- ▶ Scharnierwinkel Fig. 44 (2) anschrauben.

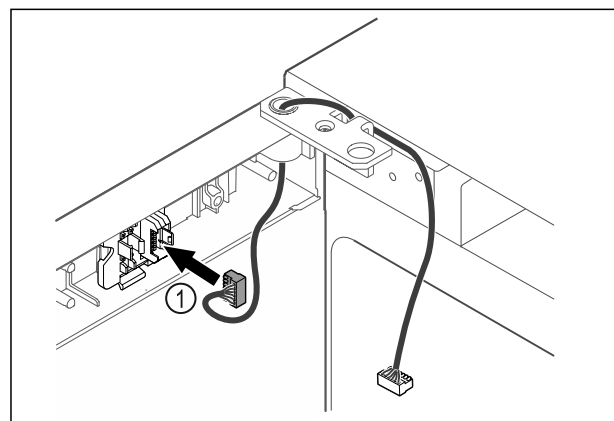


Fig. 45

- ▶ Stecker Fig. 45 (1) in Steckerhalterung einstecken.

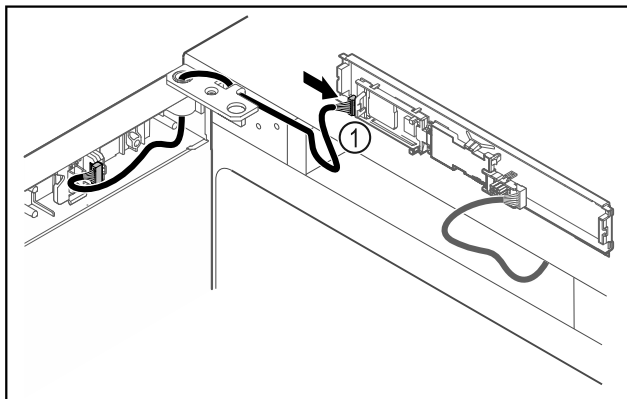


Fig. 46

- ▶ Stecker Fig. 46 (1) an Platine anstecken.

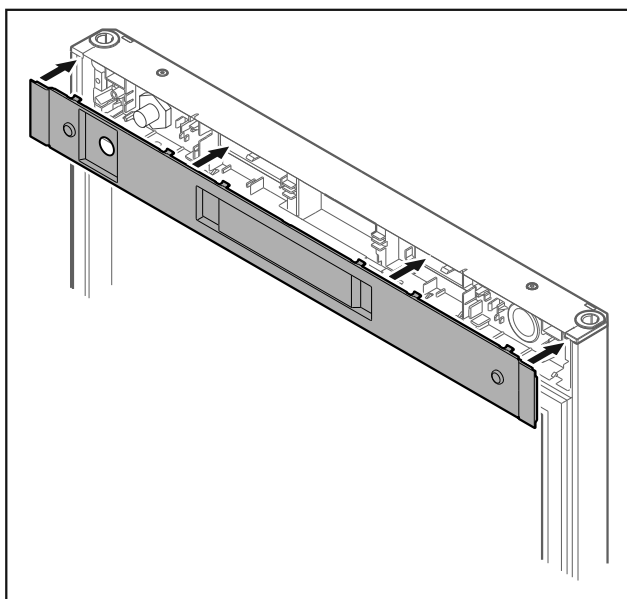


Fig. 47

- ▶ Abdeckung aufsetzen.

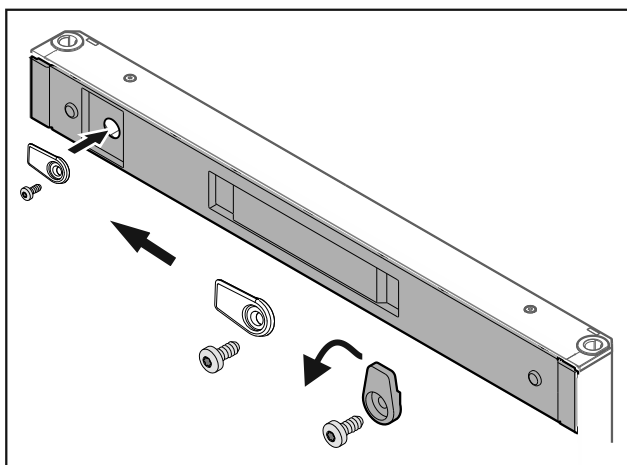


Fig. 48

- ▶ Schließhaken anschrauben.

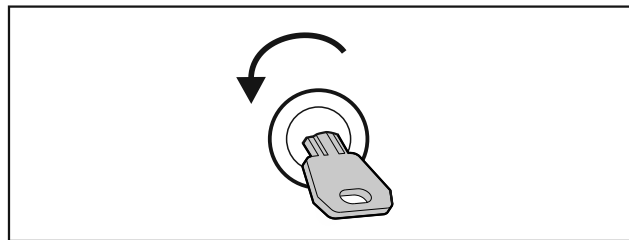


Fig. 49

- ▶ Tür aufschließen.

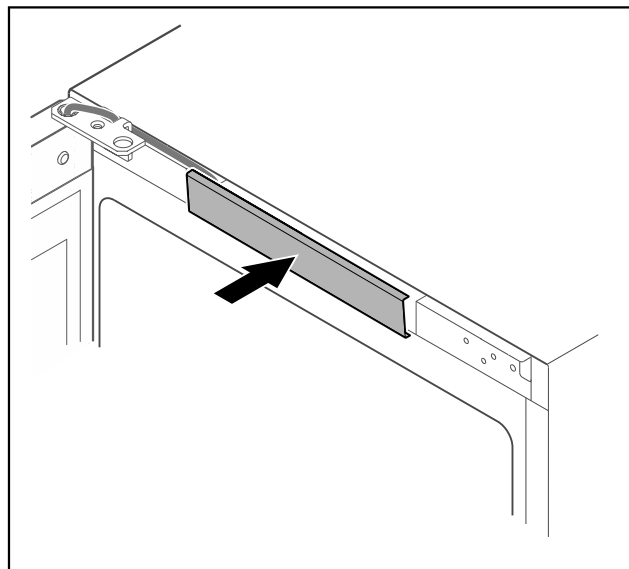


Fig. 50

- ▶ Mittlere Abdeckung einrasten.

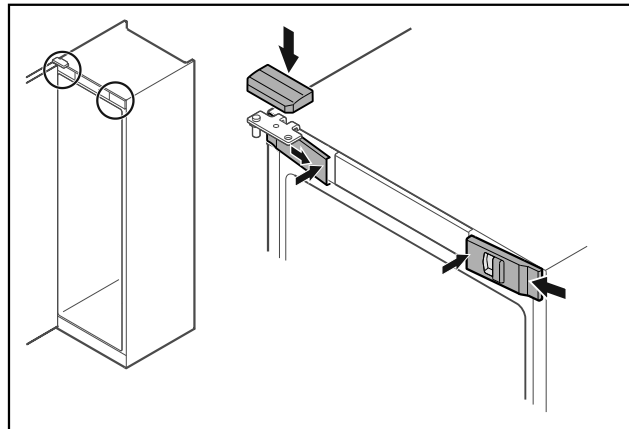


Fig. 51

- ▶ Vordere Abdeckungen Fig. 51 (1) seitlich einhaken und innen aufrasten.
- ▶ Obere Abdeckung Fig. 51 (2) von oben aufrasten.
- ▶ Tür schließen.
- ▷ Der Türanschlag ist gewechselt.

3.14 Tür ausrichten

Wenn die Tür nicht gerade ist, dann können Sie die Tür am unteren Scharnierwinkel justieren.

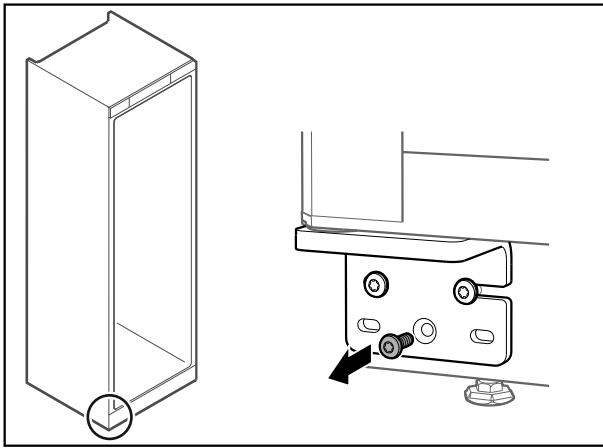


Fig. 52

- ▶ Mittlere Schraube am unteren Scharnierwinkel entfernen.

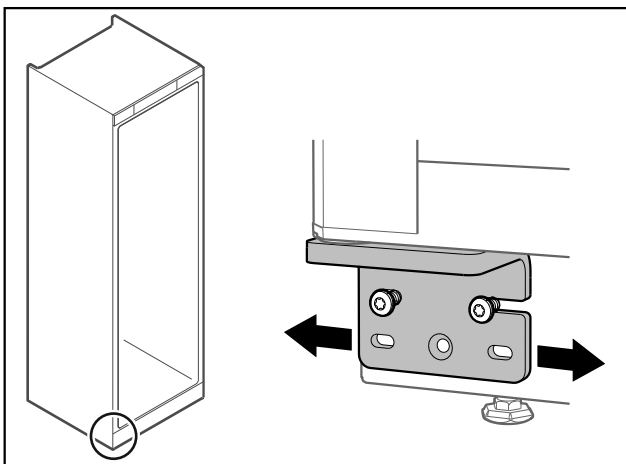


Fig. 53

- ▶ Beide Schrauben leicht lösen und Tür mit Scharnierwinkel nach rechts oder links verschieben.
- ▶ Schrauben bis zum Anschlag festziehen (mittlere Schraube wird nicht mehr benötigt).
- ▷ Die Tür ist gerade ausgerichtet.

3.15 Gerät anschließen

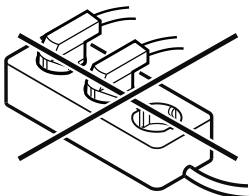


WARNUNG

Brandgefahr durch unsachgemäßes Anschließen!
Verbrennungen.

Beschädigungen am Gerät.

- ▶ Keine Verlängerungskabel verwenden.
- ▶ Keine Verteilerleisten verwenden.



ACHTUNG

Beschädigungsgefahr durch unsachgemäßes Anschließen!
Beschädigungen am Gerät.

- ▶ Gerät nicht an Inselwechselrichtern, wie z.B. Solarstromanlagen und Benzingeneratoren, anschließen.

Hinweis

Ausschließlich mitgelieferte Netzanschlussleitung verwenden.

Sicherstellen, dass folgende Voraussetzungen erfüllt sind:

- Das Gerät nur mit **Wechselstrom** betreiben.
- Die zulässige Spannung und Frequenz ist am Typenschild aufgedruckt. Die Position des Typenschildes ist im Kapitel Geräteübersicht ersichtlich. (siehe 1.2 Geräte- und Ausstattungsübersicht)
- Steckdose ist vorschriftsmäßig geerdet und elektrisch abgesichert.
- Auslösestrom der Sicherung liegt zwischen 10 A und 16 A.
- Steckdose ist leicht zugänglich.
- ▶ Elektrischen Anschluss prüfen.
- ▶ Gerätestecker auf der Rückseite des Gerätes einstecken. Auf richtiges Einrasten achten.
- ▶ Netzstecker an die Spannungsversorgung anschließen.
- ▷ Anzeige wechselt zum Standby-Symbol.

3.16 Gerät einschalten (Erstinbetriebnahme)

Sicherstellen, dass folgende Voraussetzungen erfüllt sind:

- Gerät ist aufgestellt und angeschlossen.
- Alle Klebestreifen, Klebe- und Schutzfolien sowie Transportsicherungen im und am Gerät sind entfernt.

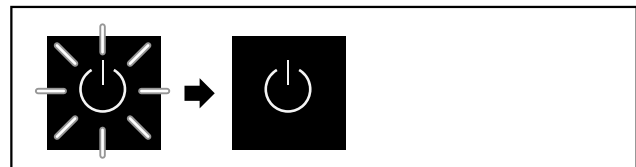


Fig. 54 Startvorgang

Das Standby-Symbol blinkt, bis der Startvorgang beendet ist.

Das Display zeigt das Standby-Symbol an.

Wenn das Gerät mit Werkseinstellung ausgeliefert wird, muss bei Inbetriebnahme zuerst die Bildschirmsprache gewählt werden.

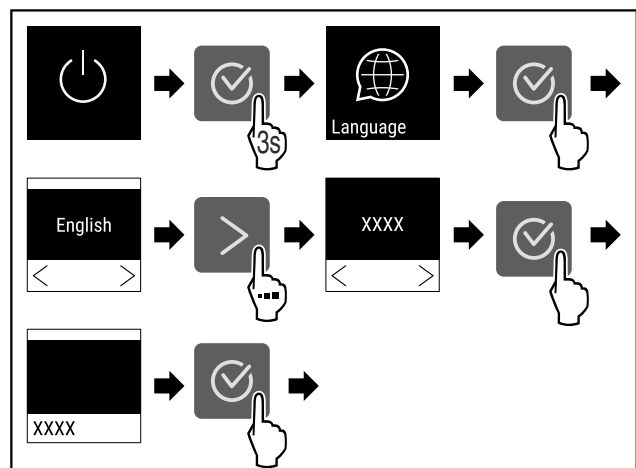


Fig. 55

- ▶ Handlungsschritte (siehe Fig. 55) durchführen.

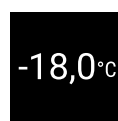


Fig. 56

- ▷ Das Gerät ist eingeschaltet, sobald die Temperatur im Display erscheint.

4 Lagerung

4.1 Hinweise zur Lagerung

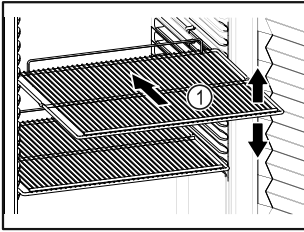


Fig. 57

Beim Einlagern beachten:

- Wenn Abstellroste Fig. 57 (1) versetzbar sind, je nach Höhe anpassen.
- Maximale Beladung beachten. (siehe 8.1 Technische Daten)
- Gerät erst beladen, sobald die Lagertemperatur erreicht wurde (Einhaltung Kühlkette).
- Kühlgut darf den Verdampfer an der Rückwand nicht berühren.
- Flüssigkeiten in geschlossenen Behältern aufbewahren.
- Kühlgut mit Abstand lagern, damit die Luft gut zirkulieren kann.

4.2 Lagerzeiten

Es gilt das auf der Verpackung angegebene Mindesthaltbarkeitsdatum als Richtwert für die Lagerzeit.

5 Bedienung

5.1 Bedien- und Anzeigeelemente

Das Display ermöglicht einen schnellen Überblick über den aktuellen Gerätezustand, die Temperatureinstellung, den Zustand von Funktionen und Einstellungen sowie Alarm- und Fehlermeldungen.

Die Bedienung erfolgt durch Navigationspfeile und Bestätigungs-Symbol.

Es können Funktionen aktiviert oder deaktiviert und Einstellungswerte verändert werden.

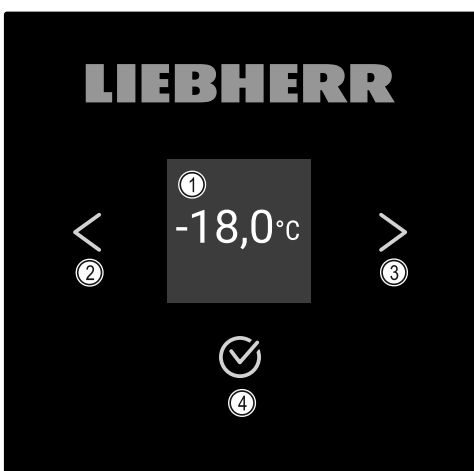


Fig. 58 Display

- (1)** Status-Anzeige
- (2)** Navigationspfeil rückwärts
- (3)** Navigationspfeil vorwärts
- (4)** Bestätigen

5.1.1 Status-Anzeige




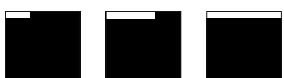

Fig. 59 Status-Anzeige mit Ist-Temperatur

Die Status-Anzeige zeigt die Ist-Temperatur an und ist die Ausgangsanzeige. Von dort aus erfolgt die Navigation zu den Funktionen und Einstellungen. (siehe 5.2 Navigation) Die Status-Anzeige kann unterschiedliche Anzeigesymbole darstellen.

5.1.2 Anzeigesymbole

Die Anzeigesymbole geben Auskunft über den aktuellen Gerätezustand.

Symbol	Gerätezustand
	Standby Gerät ist ausgeschaltet.
	Pulsierendes Standby-Symbol Gerät fährt hoch.
	Pulsierende Temperatur Zieltemperatur noch nicht erreicht. Gerät kühlt auf die eingestellte Temperatur.
	Temperaturanzeige Zeigt die aktuelle Innenraumtemperatur an
	D in der Anzeige Gerät ist im DemoMode.
	Erinnerung Wartung Das eingestellte Zeitintervall ist abgelaufen.
	Voller Datenspeicher Der Datenspeicher (999 Stunden) ist voll. Die ältesten Daten werden ab jetzt überschrieben.
	Blinkendes Symbol Ein Fehler ist noch aktiv.
	Fehlersymbol Gerät ist im Fehlerzustand.
	Weißer Balken unten Untermenü

Symbol	Gerätezustand
	Weißer Balken oben Voreinstellung, aktive Einstellung oder aktiver Wert
	Zunehmender Balken Taste 3 Sekunden drücken, um Einstellung zu aktivieren.
	Abnehmender Balken Taste 3 Sekunden drücken, um Einstellung zu deaktivieren.

Symbole der Status-Anzeige

5.1.3 Akustische Signale

Ein Signal ertönt in folgenden Fällen:


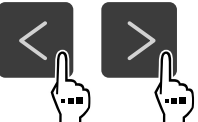
- Wenn eine Funktion oder ein Wert bestätigt wird.
- Wenn eine Funktion oder ein Wert entweder nicht aktiviert oder deaktiviert werden kann.
- Sobald ein Fehler auftritt.
- Bei einer Alarmmeldung.

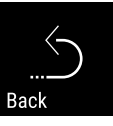
Die Alarmtöne lassen sich im Kundenmenü ein- und ausschalten.

5.2 Navigation

Zugang zu den einzelnen Funktionen durch Navigation im Menü. Bedienung über die Tasten neben der Anzeige.

5.2.1 Navigation mit Tasten

Anzeige und Taste	Beschreibung
	Navigationspfeil vorwärts Springt ein Menü (Untermenü) weiter. Nach der letzten Menü-Seite erscheint wieder die erste Menü-Seite.
	Navigationspfeil rückwärts Kurzes Drücken: Springt ein Menü (Untermenü) zurück. Langes Drücken (3 Sekunden): Springt zur Status-Anzeige zurück.
	Mehrmaliges Drücken Navigiert im Menü.
	Bestätigen Aktiviert / deaktiviert Funktion. Bestätigt Auswahl. Öffnet Untermenü.

Anzeige und Taste	Beschreibung
	Zurück Springt eine Menüebene zurück.

5.2.2 Einstellungs Menü

Das Einstellungs Menü ermöglicht den Zugriff auf zusätzliche Gerätefunktionen.

Einstellungs Menü aufrufen

- ▶ Navigationspfeil so oft drücken, bis entsprechende Funktion angezeigt wird.

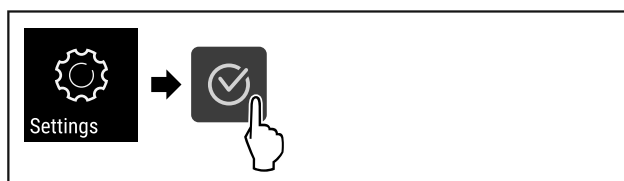


Fig. 60

- ▶ Handlungsschritte nach Abbildung durchführen.
- oder -
- ▶ Den PIN-Code der Zugangssicherung des Einstellungs Menüs eingeben. (siehe 5.3.5 Zugangssicherung Einstellungs-Menü)

▷ Das Einstellungs Menü ist geöffnet.

Zugangssicherung Einstellungs Menü

(siehe 5.3.5 Zugangssicherung Einstellungs-Menü)

5.2.3 Kundenmenü

Das Kundenmenü ist durch den Zahlencode **151** geschützt. Es ermöglicht den Zugriff auf zusätzliche Gerätefunktionen.

Kundenmenü aufrufen

- ▶ Einstellungs Menü aufrufen (siehe 5.2 Navigation) .
- ▶ Navigationspfeil so oft drücken, bis entsprechende Funktion angezeigt wird.

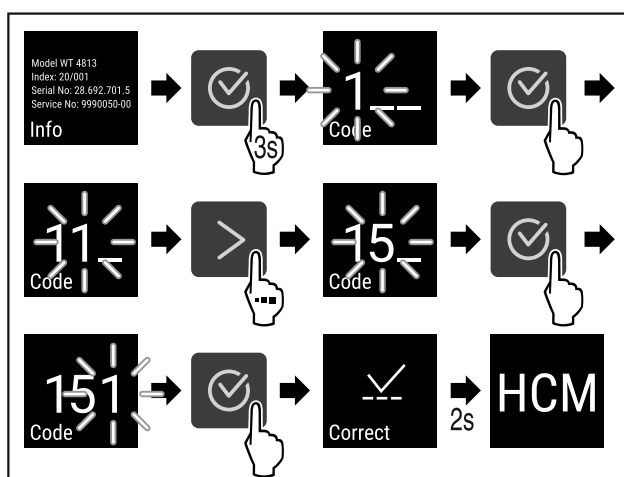
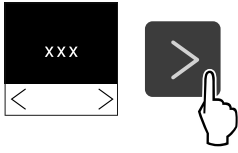



Fig. 61

- ▶ Handlungsschritte nach Abbildung durchführen.
- ▷ Das Kundenmenü ist geöffnet.

5.2.4 Werte einstellen

Anzeigewerte können im Untermenü in Kombination mit dem Navigationspfeil eingestellt werden:

Anzeige und Taste	Beschreibung
	Erhöht einen Wert.
	Verringert einen Wert.

5.2.5 Allgemeine Regeln

Zusätzlich zu den vorhandenen Tasten gibt es folgende allgemeine Regeln:

- Nachdem ein Wert ausgewählt wurde, wird die Anzeige für 2 Sekunden angezeigt, bevor sie eine Ebene zurückspringt.
- Wenn nach 10 Sekunden keine Auswahl erfolgt, wechselt die Anzeige zur Status-Anzeige.
- Wenn eine Auswahl im Untermenü bestätigt wird, wechselt die Anzeige zurück in das Menü.

5.3 Funktionen

5.3.1 Funktionsübersicht



Gerät ein-/ausschalten



Temperaturaufzeichnung



Einstellungen

Der Zugriff zu dieser Funktion kann durch einen PIN-Code gesperrt werden. (siehe 5.3.5 Zugangssicherung Einstellungs-Menü)



Info



Temperatur



Temperaturalarm



Türalarm



Alarm-Simulation



Alarm-Weiterleitung



Sensor-Kalibrierung



Erinnerung Wartungsintervall



Sprache



Temperatureinheit



Bildschirmhelligkeit



LAN *



WLAN *



Betriebsstunden



Software



Sperrung Einstellungen



Sperrcode Einstellungen



Tastentöne



Alarmtöne



DemoMode



Werkseinstellungen zurücksetzen

5.3.2 Gerät ein- und ausschalten



Diese Einstellung ermöglicht, das gesamte Gerät ein- und auszuschalten.

Gerät einschalten

Ohne aktivierten DemoMode:



Fig. 62

► Handlungsschritte durchführen.

Mit aktiviertem DemoMode:

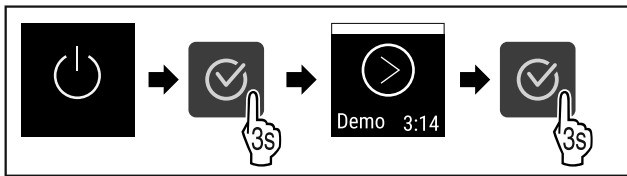


Fig. 63

▶ Handlungsschritte durchführen.

Hinweis

DemoMode vor Ablauf des Countdowns deaktivieren.

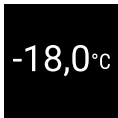


Fig. 64

▷ Die Temperaturanzeige erscheint im Display.

Gerät ausschalten

- ▶ Einstellungs-Menü aufrufen. (siehe 5.2 Navigation)
- ▶ Navigationspfeil so oft drücken, bis entsprechende Funktion angezeigt wird.

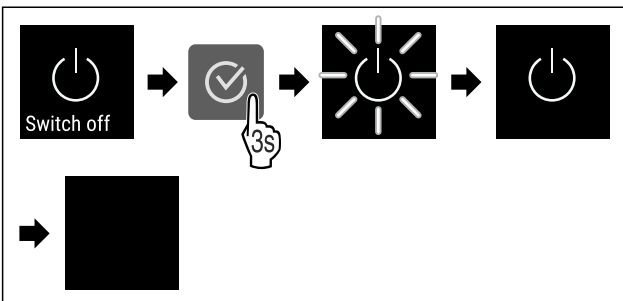


Fig. 65

- ▶ Handlungsschritte durchführen.
- ▷ Display zeigt Standby-Symbol an.
- ▷ Display schaltet sich nach ungefähr 10 Minuten aus.

5.3.3 Temperatur



Die Temperatur ist abhängig von folgenden Faktoren:

- der Häufigkeit des Türöffnens
- der Dauer des Türöffnens
- der Raumtemperatur des Aufstellorts
- der Art, Temperatur und Menge des Gefriergutes

Hinweis

In manchen Bereichen des Innenraumes kann die Lufttemperatur von der Temperaturanzeige abweichen.

Temperatur einstellen

- ▶ Einstellungs-Menü aufrufen. (siehe 5.2 Navigation)
- ▶ Navigationspfeil so oft drücken, bis entsprechende Funktion angezeigt wird.

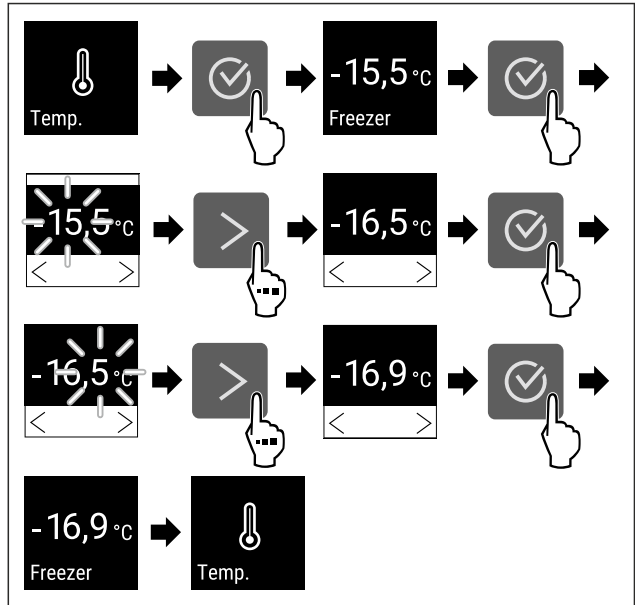


Fig. 66 Temperaturwechsel von -15,5°C auf -16,9°C

- ▶ Handlungsschritte (siehe Fig. 66) durchführen.
- ▷ Temperatur ist eingestellt.

5.3.4 Temperaturaufzeichnung



Das Gerät zeigt die Minimal- und Maximaltemperaturen des Innenraums an. Deren Aufzeichnung startet nach Einschalten des Gerätes automatisch mit einem Intervall von einer Minute. Nach Ablauf von 999 Stunden (circa 40 Tage) wird ein Hinweis auf den vollen Datenspeicher angezeigt. Die Temperaturaufzeichnung sollte dann zurückgesetzt werden.

Hinweis

Es wird empfohlen die Temperaturaufzeichnung bei Inbetriebnahme des Gerätes **nach Erreichen der eingestellten Temperatur** einmalig zurückzusetzen. Dadurch wird der angezeigte Wert der Maximaltemperatur aussagekräftig.

Temperaturaufzeichnung anzeigen

Die Temperaturaufzeichnung zeigt die Aufnahmedauer und die in dieser Zeit gemessenen Minimal- und Maximaltemperaturen an.



Fig. 67

- ▶ Navigationspfeil so oft drücken, bis entsprechende Funktionen angezeigt werden.
- ▷ Statusbildschirm mit den Temperaturaufzeichnungen wird angezeigt.

Temperaturaufzeichnung zurücksetzen

Die angezeigten Minimal- und Maximaltemperaturen können jederzeit zurückgesetzt werden. Dabei werden die angezeigten Werte gelöscht und das Aufzeichnungsintervall erneut gestartet.

- ▶ Navigationspfeil so oft drücken, bis entsprechende Funktion angezeigt wird.

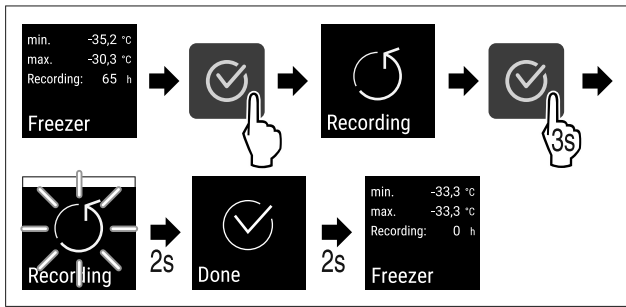


Fig. 68

- ▶ Handlungsschritte nach Abbildung durchführen.
- ▷ Temperatureaufzeichnung ist zurückgesetzt.
- ▷ Aufzeichnungsintervall startet erneut.

5.3.5 Zugangssicherung Einstellungs-Menü



Diese Einstellung ermöglicht die Zugangssicherung des Einstellungs-Menüs durch einen dreistelligen PIN-Code.

Anwendung:

- Unbeabsichtigte Änderung von Einstellungen und Funktionen vermeiden.
- Unbeabsichtigtes Ausschalten des Geräts vermeiden.
- Unbeabsichtigte Temperaturverstellung vermeiden.

Zugangssicherung des Einstellungs-Menüs aktivieren

- ▶ Kunden-Menü aufrufen. (siehe 5.2 Navigation)
- ▶ Navigationspfeil so oft drücken, bis entsprechende Funktion angezeigt wird.

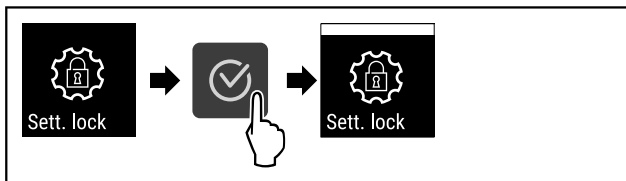


Fig. 69

- ▶ Handlungsschritte durchführen.
- ▷ Zugangssicherung des Einstellungs-Menüs ist aktiviert.

PIN-Code der Zugangssicherung des Einstellungs-Menüs ändern

Siehe: (siehe 5.3.6 Zugangs-Codes)

Zugangssicherung des Einstellungs-Menüs deaktivieren

- ▶ Kunden-Menü aufrufen. (siehe 5.2 Navigation)
- ▶ Navigationspfeil so oft drücken, bis entsprechende Funktion angezeigt wird.

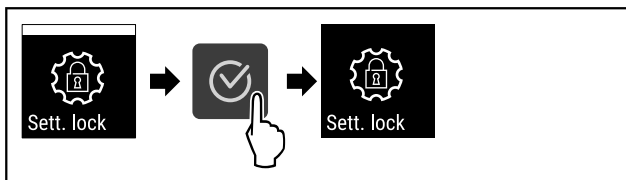


Fig. 70

- ▶ Handlungsschritte durchführen.
- ▷ Zugangssicherung des Einstellungs-Menüs ist deaktiviert.

Gesichertes Einstellungs-Menü öffnen

Bei aktiver Zugangssicherung, ist die Eingabe des PIN-Code notwendig um das Einstellungs-Menü zu öffnen.

Nach Eingabe des korrekten PIN-Code bleibt das Einstellungs-Menü für 20 Minuten entsperrt, außer Sie springen zur Status-Anzeige zurück.

Hinweis

- ▶ Im folgenden Beispiel wird der werkseitig eingestellte PIN-Code: **1 1 1** verwendet.

Die Zugangssicherung des Einstellungs-Menüs muss aktiv sein.

- ▶ Navigationspfeil so oft drücken, bis entsprechende Funktion angezeigt wird.

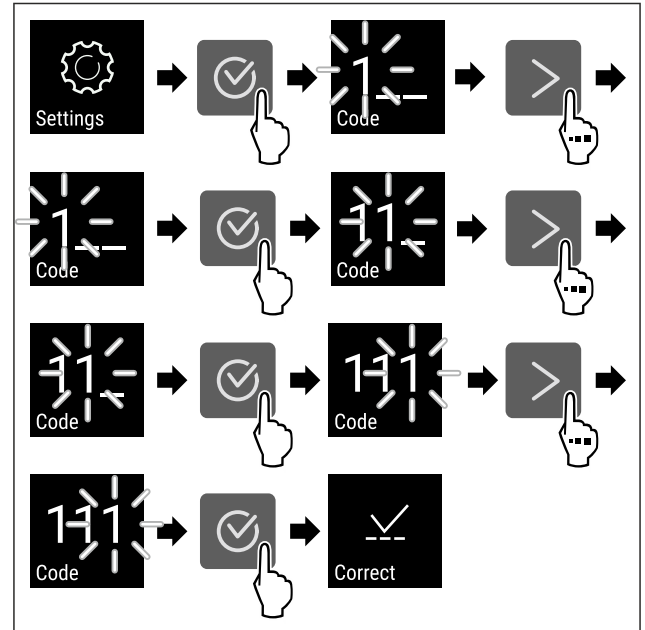


Fig. 71

- ▶ Handlungsschritte durchführen. PIN-Code eingeben.
- ▷ Der PIN-Code ist korrekt.
- ▷ Das Einstellungs-Menü öffnet sich.

5.3.6 Zugangs-Codes

Verschiedene Einstellungen sind möglich.

Anwendung:

- Ändern des Einstellungs-Codes.
- Zurücksetzen des Einstellungs-Codes.

Zugangssicherung des Einstellungs-Menüs



Ändern des Einstellungs-Codes

Diese Einstellung ermöglicht das Ändern des Einstellungs-Codes für die Zugangssicherung des Einstellungs-Menüs.

Die Einstellung erfolgt in 3 Schritten:

- Eingabe des alten Einstellungs-Codes
- Eingabe des neuen Einstellungs-Codes
- Bestätigung des neuen Einstellungs-Codes

Hinweis

- ▶ Im folgenden Beispiel wird der werkseitig voreingestellte Einstellungs-Code **1 1 1** geändert.
- ▶ Der neue Einstellungs-Code ist: **2 3 4**

- ▶ Kunden-Menü aufrufen. (siehe 5.2 Navigation)
- ▶ Die Zugangssicherung des Einstellungs-Menüs muss aktiv sein. (siehe 5.3.5 Zugangssicherung Einstellungs-Menü)
- ▶ Navigationspfeil so oft drücken, bis entsprechende Funktion angezeigt wird.

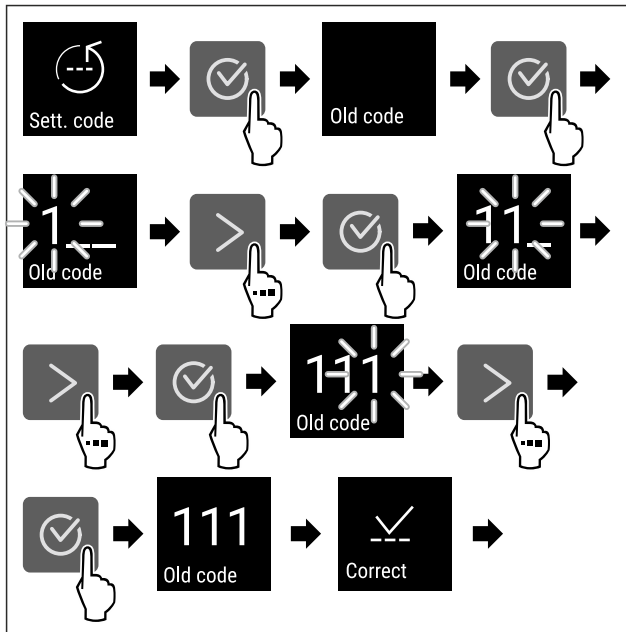


Fig. 72

- ▶ Handlungsschritte durchführen.
- ▷ Eingabe des alten Einstellungs-Codes erfolgreich.

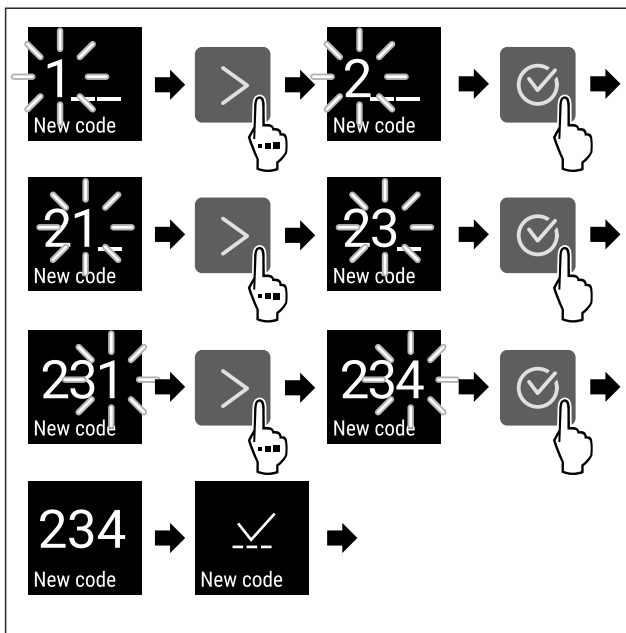


Fig. 73

- ▶ Handlungsschritte durchführen.
- ▷ Eingabe des neuen Einstellungs-Codes erfolgreich.

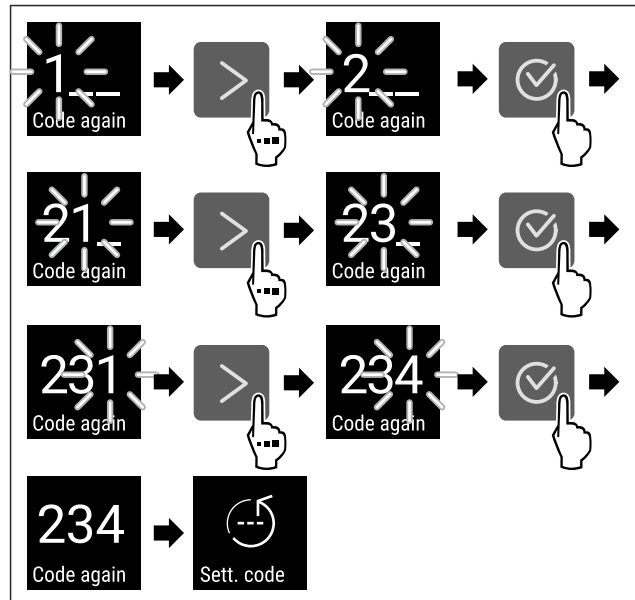


Fig. 74

- ▶ Handlungsschritte durchführen.
- ▷ Bestätigung des neuen Einstellungs-Codes erfolgreich.
- ▷ Der Einstellungs-Code ist geändert.

Zurücksetzen des Einstellungs-Codes

Einstellungs-Code für die Zugangssicherung des Einstellungs-Menüs vergessen oder nicht bekannt.

- ▶ Gerät auf Werkseinstellungen (siehe 5.3.24 Werksreset) zurücksetzen.
- ▷ Das Gerät ist auf die ursprünglichen Einstellungen zurückgesetzt.
- ▷ Der werkseitige Einstellungs-Code lautet: **1 1 1**

5.3.7 Erinnerung Wartungsintervall



Einstellung der Zeitspanne, bis an die Wartung erinnert wird.

Folgende Werte können eingestellt werden:

- 7 Tage
- 14 Tage
- 30 Tage
- 60 Tage
- 90 Tage
- 180 Tage
- 360 Tage
- 720 Tage
- 1080 Tage
- Aus

Erinnerung Wartungsintervall einstellen

Folgende Handlungsschritte beschreiben, wie die Zeitspanne bis zur Wartung eingestellt wird.

- ▶ Einstellungs-Menü aufrufen. (siehe 5.2 Navigation)
- ▶ Navigationspfeil so oft drücken, bis entsprechende Funktion angezeigt wird.

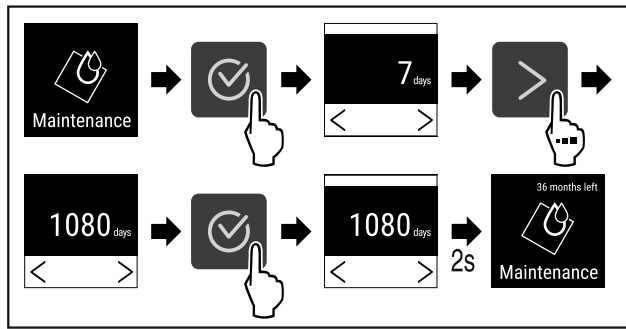


Fig. 75

- ▶ Handlungsschritte (siehe Fig. 75) durchführen.
- ▷ Die Zeitspanne, bis an die Wartung erinnert wird, ist eingestellt.
- ▷ Die verbleibende Zeit wird angezeigt.



5.3.8 Sprache

Mit dieser Einstellung wird die Sprache der Anzeige eingestellt.

Sprache einstellen

- ▶ Einstellungs-Menü aufrufen (siehe 5.2 Navigation).
- ▶ Navigationspfeil so oft drücken, bis entsprechende Funktion angezeigt wird.

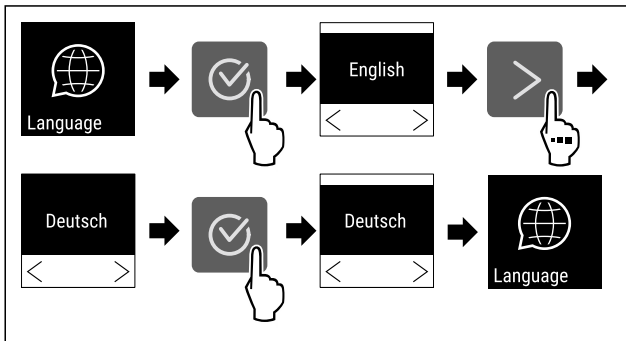


Fig. 76

- ▶ Handlungsschritte durchführen.
- ▷ Die gewählte Sprache ist eingestellt.



5.3.9 Temperatureinheit

Diese Einstellung ermöglicht, die Temperatureinheit von Grad Celsius zu Fahrenheit und umgekehrt zu ändern.

Temperatureinheit einstellen

Das Beispiel zeigt, wie Sie die Temperatureinheit von Grad Celsius zu Fahrenheit ändern.

- ▶ Einstellungs-Menü aufrufen (siehe 5.2 Navigation).
- ▶ Navigationspfeil so oft drücken, bis entsprechende Funktion angezeigt wird.

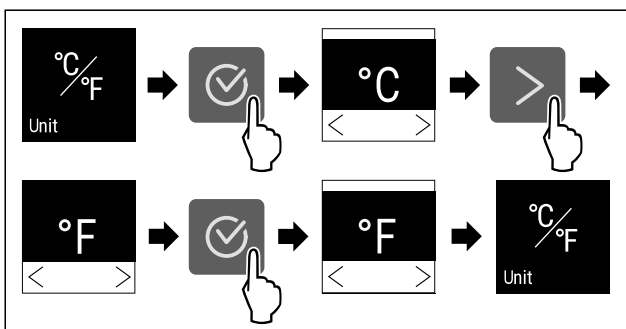


Fig. 77

- ▶ Handlungsschritte durchführen.
- ▷ Die Temperatureinheit Fahrenheit ist eingestellt.



5.3.10 Display-Helligkeit

Diese Einstellung ermöglicht die stufenweise Einstellung der Display-Helligkeit.

Folgende Helligkeitsstufen können eingestellt werden:

- 40%
- 60%
- 80%
- 100% (Voreinstellung)

Display-Helligkeit einstellen

Folgende Handlungsschritte beschreiben, wie Sie die Display-Helligkeit von z.B. 100 % auf 40 % verringern.

- ▶ Einstellungs-Menü aufrufen (siehe 5.2 Navigation).
- ▶ Navigationspfeil so oft drücken, bis entsprechende Funktion angezeigt wird.

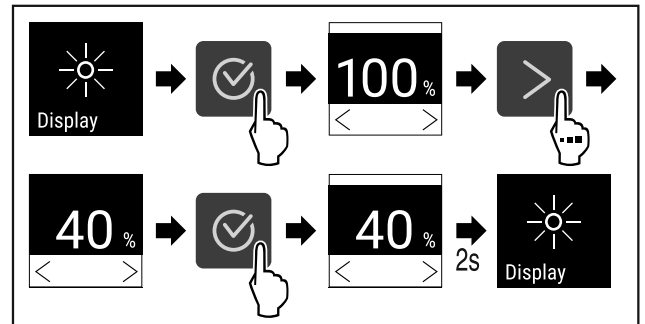


Fig. 78

- ▶ Handlungsschritte (siehe Fig. 78) durchführen.
- ▷ Die Display-Helligkeit ist entsprechend geändert.



5.3.11 Alarm Sound

Diese Funktion ermöglicht, sämtliche Alarmtöne wie zum Beispiel Türalarm ein- und auszuschalten.

Alarm Sound aktivieren

- ▶ Kunden-Menü aufrufen (siehe 5.2 Navigation)
- ▶ Navigationspfeil so oft drücken, bis entsprechende Funktion angezeigt wird.

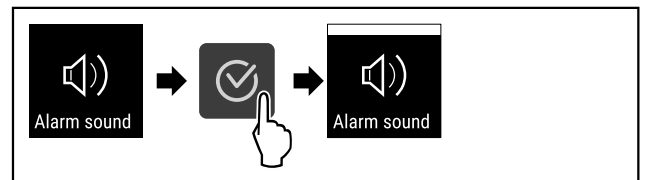


Fig. 79

- ▶ Handlungsschritte durchführen.
- ▷ Alarm Sound ist aktiviert.

Alarm Sound deaktivieren

- ▶ Kunden-Menü aufrufen (siehe 5.2 Navigation)
- ▶ Navigationspfeil so oft drücken, bis entsprechende Funktion angezeigt wird.

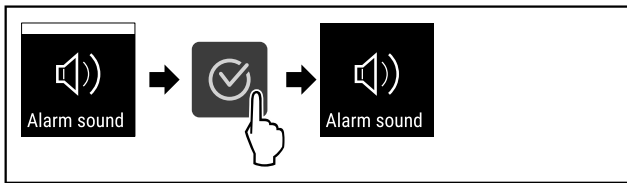


Fig. 80

- ▶ Handlungsschritte durchführen.
- ▷ Alarm Sound ist deaktiviert.



5.3.12 Key Sound

Diese Funktion ermöglicht, sämtliche Bestätigungstöne und den Startsound ein- und auszuschalten.

Key Sound aktivieren

- ▶ Kunden-Menü aufrufen. (siehe 5.2 Navigation)
- ▶ Navigationspfeil so oft drücken, bis entsprechende Funktion angezeigt wird.

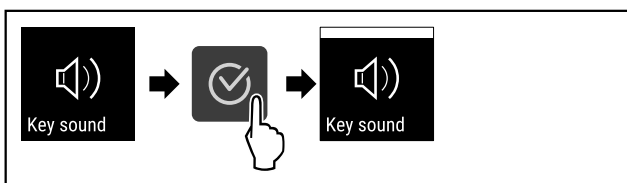


Fig. 81

- ▶ Handlungsschritte durchführen.
- ▷ Key Sound ist aktiviert.

Key Sound deaktivieren

- ▶ Kunden-Menü aufrufen. (siehe 5.2 Navigation)
- ▶ Navigationspfeil so oft drücken, bis entsprechende Funktion angezeigt wird.

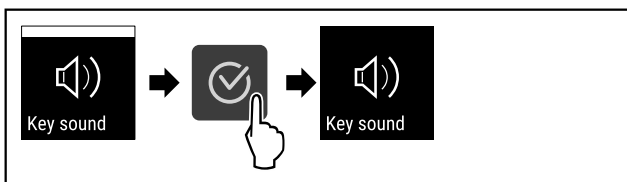


Fig. 82

- ▶ Handlungsschritte durchführen.
- ▷ Key Sound ist deaktiviert.



5.3.13 WLAN-Verbindung

Hinweis

Die Nutzung des Liebherr SmartMonitoring Dashboard unter <https://smartmonitoring.liebherr.com> setzt ein installiertes SmartModule und ein gewerbliches MyLiebherr-Konto voraus. Sie können sich während der Online-Inbetriebnahme direkt mit Ihren vorhandenen Anmeldedaten anmelden oder sich neu registrieren und ein Firmenkonto anlegen.

Diese Einstellung stellt eine kabellose Verbindung zwischen dem Gerät und dem Internet her. Die Verbindung wird über das SmartModule gesteuert. Das Gerät kann über das browserbasierte [Liebherr SmartMonitoring Dashboard](#) eingebunden und erweiterte Optionen und individuelle Möglichkeiten zur Steuerung, Verwaltung und Überwachung genutzt werden.

Hinweis

Sie erhalten Zubehör über den Kundendienst (siehe 8.3 Kundenservice) und im Liebherr-Hausgeräte-Shop unter home.liebherr.com/shop/de/deu/zubehor.html.

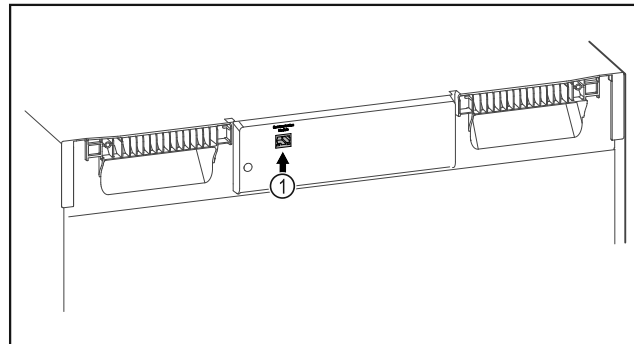


Fig. 83

Sicherstellen, dass folgende Voraussetzungen erfüllt sind:

- SmartModule Fig. 83 (1) ist eingesetzt.

Verbindung herstellen

Die Inbetriebnahme und Einrichtung Ihres SmartModule führen Sie online über das [Liebherr SmartMonitoring Dashboard](#) auf Ihrem internetfähigen Endgerät durch.

Auf dem [Liebherr SmartMonitoring Dashboard](#) finden Sie auch Informationen zum nachträglichen Einbau des Smart-Module.



Fig. 84

- ▶ Öffnen sie das [Liebherr SmartMonitoring Dashboard](#) (siehe Fig. 84).

Am Kühl- oder Gefriergerät:

- ▶ Einstellungs-Menü aufrufen (siehe 5.2 Navigation).
- ▶ Navigationspfeil so oft drücken, bis entsprechende Funktion angezeigt wird.

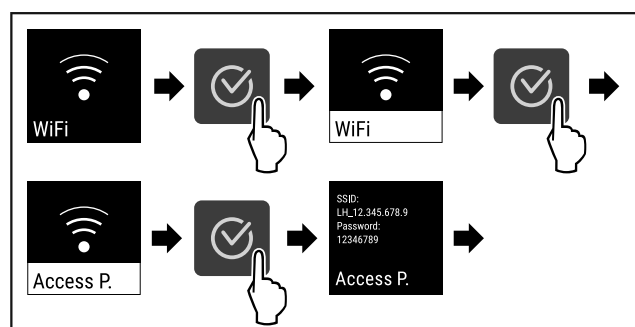


Fig. 85

- ▶ Handlungsschritte (siehe Fig. 85) durchführen.
- ▶ Einrichtungsvorgang auf Ihrem internetfähigen Endgerät fortsetzen: [Liebherr SmartMonitoring Dashboard](#)

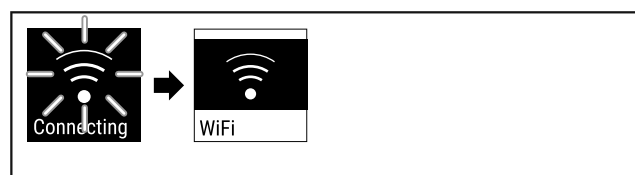


Fig. 86

- ▶ Verbindung wird hergestellt (siehe Fig. 86).

Bedienung

- ▷ WiFi connecting erscheint. Das Symbol pulsiert.
- ▶ Anweisungen des [Liebherr SmartMonitoring Dashboard](#) folgen.
- ▷ Verbindung ist hergestellt.

Verbindung trennen

- ▶ Einstellungs-Menü aufrufen (siehe 5.2 Navigation).
- ▶ Navigationspfeil so oft drücken, bis entsprechende Funktion angezeigt wird.

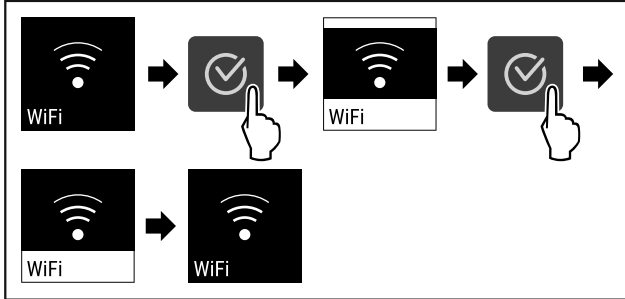


Fig. 87

- ▶ Handlungsschritte (siehe Fig. 87) durchführen.
- ▷ Verbindung ist getrennt.

Verbindung zurücksetzen

- ▶ Einstellungs-Menü aufrufen (siehe 5.2 Navigation).
- ▶ Navigationspfeil so oft drücken, bis entsprechende Funktion angezeigt wird.

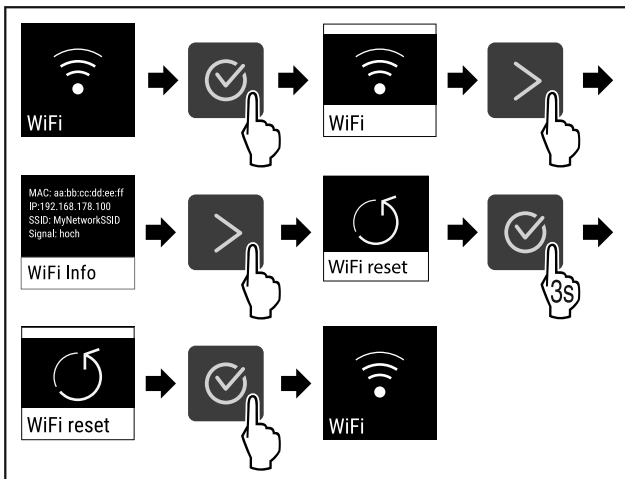


Fig. 88

- ▶ Handlungsschritte (siehe Fig. 88) durchführen.
- ▷ Die WiFi-Einstellungen sind auf den Auslieferungszustand zurück gesetzt.

5.3.14 LAN-Verbindung



Hinweis

Die Nutzung des Liebherr SmartMonitoring Dashboard unter <https://smartmonitoring.liebherr.com> setzt ein installiertes SmartModule und ein gewerbliches MyLiebherr-Konto voraus. Sie können sich während der Online-Inbetriebnahme direkt mit Ihren vorhandenen Anmeldedaten anmelden oder sich neu registrieren und ein Firmenkonto anlegen.

Diese Einstellung stellt eine kabelgebundene Verbindung zwischen dem Gerät und dem Internet her. Die Verbindung wird über das SmartModule gesteuert. Das Gerät kann über das browserbasierte [Liebherr SmartMonitoring Dashboard](#) eingebunden und erweiterte Optionen und individuelle Möglichkeiten zur Steuerung, Verwaltung und Überwachung genutzt werden.

Hinweis

Sie erhalten Zubehör über den Kundendienst (siehe 8.3 Kundenservice) und im Liebherr-Hausgeräte-Shop unter home.liebherr.com/shop/de/deu/zubehor.html.

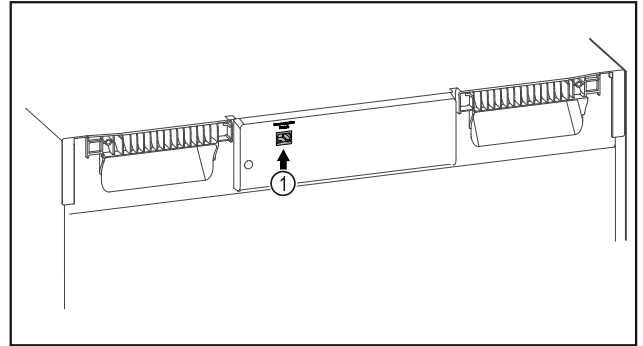


Fig. 89

Sicherstellen, dass folgende Voraussetzungen erfüllt sind:

- SmartModule Fig. 89 (1) ist eingesetzt.
- Ein Netzwerkkabel ist angeschlossen.

Verbindung herstellen

Die Inbetriebnahme und Einrichtung Ihres SmartModule führen Sie online über das [Liebherr SmartMonitoring Dashboard](#) auf Ihrem internetfähigen Endgerät durch.

Auf dem [Liebherr SmartMonitoring Dashboard](#) finden Sie auch Informationen zum nachträglichen Einbau des Smart-Module.



Fig. 90

- ▶ Öffnen Sie das [Liebherr SmartMonitoring Dashboard](#) (siehe Fig. 90).

Am Kühl- oder Gefriergerät:

- ▶ Einstellungs-Menü aufrufen. (siehe 5.2 Navigation)
- ▶ Navigationspfeil so oft drücken, bis entsprechende Funktion angezeigt wird.

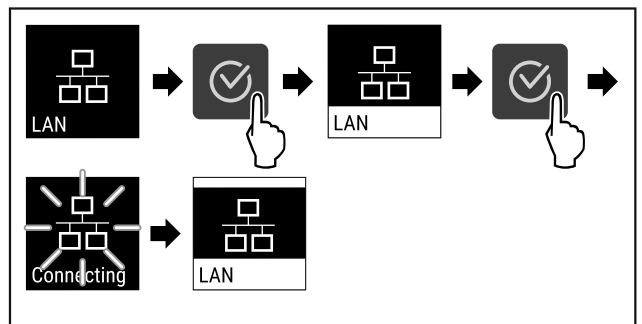


Fig. 91

- ▶ Handlungsschritte (siehe Fig. 91) durchführen.
- ▷ Verbindung wird hergestellt: LAN connecting erscheint. Das Symbol pulsiert.
- ▶ Anweisungen des [Liebherr SmartMonitoring Dashboard](#) folgen.
- ▷ Verbindung ist hergestellt.

Verbindung trennen

- ▶ Einstellungs-Menü aufrufen. (siehe 5.2 Navigation)
- ▶ Navigationspfeil so oft drücken, bis entsprechende Funktion angezeigt wird.

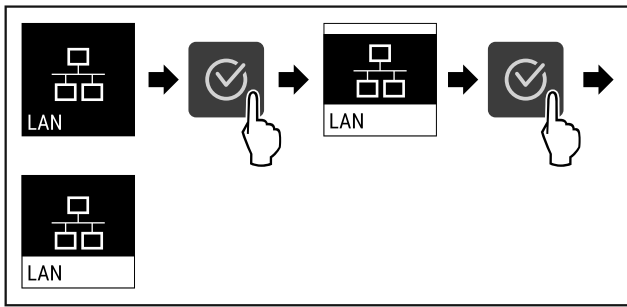


Fig. 92

- ▶ Handlungsschritte (siehe Fig. 92) durchführen.
- ▷ Verbindung ist getrennt.

5.3.15 Info



Diese Anzeige zeigt Model, Seriennummer und Service-nummer des Geräts.

Info anzeigen

- ▶ Navigationspfeil so oft drücken, bis entsprechende Funktion angezeigt wird.

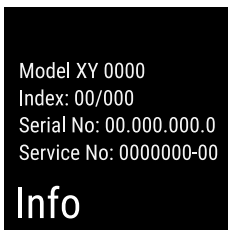


Fig. 93

- ▷ Die Geräteinformation erscheint.

5.3.16 Betriebsstunden



Diese Anzeige zeigt die Betriebsstunden des Geräts.

Betriebsstunden anzeigen

- ▶ Kunden-Menü aufrufen .

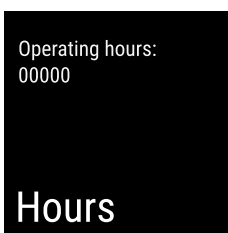


Fig. 94

- ▷ Die Betriebsstunden erscheinen.

5.3.17 Software



Diese Anzeige zeigt die Softwareversion des Geräts.

Softwareversion anzeigen

- ▶ Kunden-Menü aufrufen .
- ▶ Navigationspfeil so oft drücken, bis entsprechende Funktion angezeigt wird.

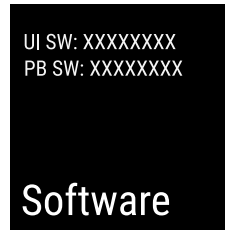


Fig. 95

- ▷ Die Softwareversion erscheint.

5.3.18 Sensor-Kalibrierung



Die Sensor-Kalibrierung dient dazu Unterschiede zwischen der angezeigten Temperatur und der tatsächlich vorhandenen Temperatur im Gerät anzugleichen.

Einstellbereich: +/- 3 Kelvin in 0,1 Kelvin Schritten.

Sensor kalibrieren

- ▶ Einstellungs-Menü aufrufen. (siehe 5.2 Navigation)
- ▶ Navigationspfeil so oft drücken, bis entsprechende Funktion angezeigt wird.

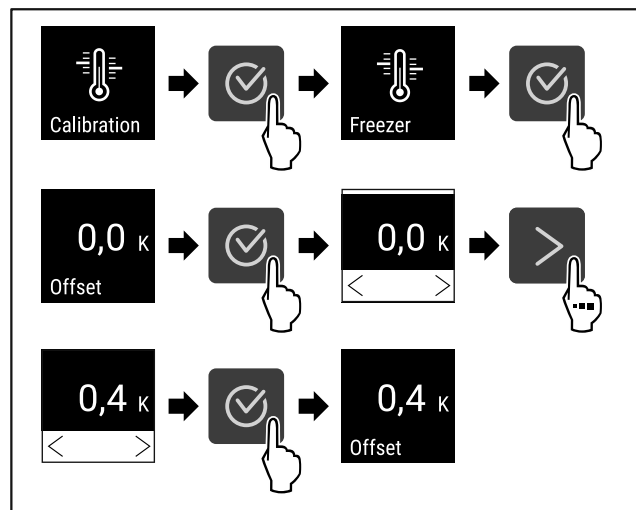


Fig. 96

- ▶ Handlungsschritte (siehe Fig. 96) durchführen.
- ▷ Sensor ist kalibriert.

5.3.19 Temperaturalarm



Der Temperaturalarm wird ausgelöst, sobald die Innenraumtemperatur den einstellbaren Temperaturbereich verlässt und eine gegebenenfalls eingestellte Verzögerungszeit abgelaufen ist.

Folgende Werte können eingestellt werden:

- Temperaturuntergrenze in 0,1 °C Schritten
- Temperaturobergrenze in 0,1 °C Schritten
- Verzögerungszeit des Alarms von 0 bis 60 Minuten
- Wiederholungsfrequenz des Alarms von 0 bis 30 Minuten

Temperaturalarm einstellen

- ▶ Einstellungs-Menü aufrufen. (siehe 5.2 Navigation)
- ▶ Navigationspfeil so oft drücken, bis entsprechende Funktion angezeigt wird.



Fig. 97

- ▶ Handlungsschritte (siehe Fig. 97) durchführen.
- ▷ Navigationspfeil so oft drücken, bis entsprechende Funktion angezeigt wird.

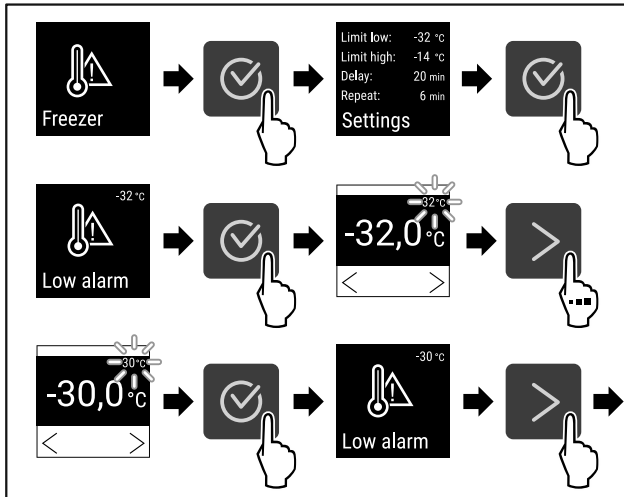


Fig. 98

- ▶ Handlungsschritte (siehe Fig. 98) durchführen.
- ▷ Untere Temperaturgrenze ist eingestellt.

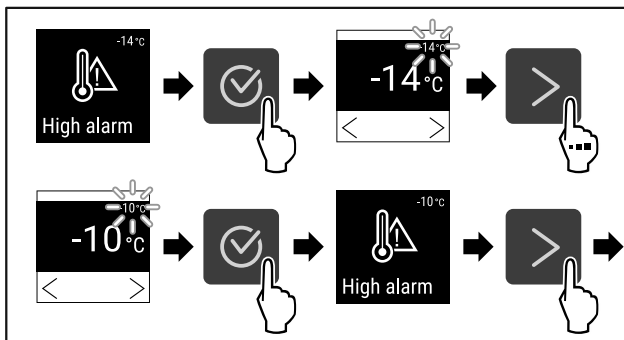


Fig. 99

- ▶ Handlungsschritte (siehe Fig. 99) durchführen.
- ▷ Obere Temperaturgrenze ist eingestellt.

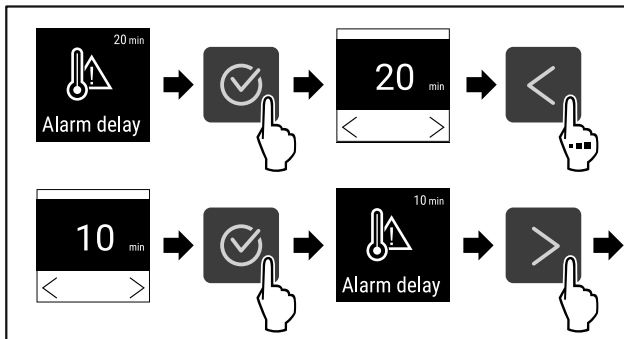


Fig. 100

- ▶ Handlungsschritte (siehe Fig. 100) durchführen.
- ▷ Alarmverzögerungszeit ist eingestellt.

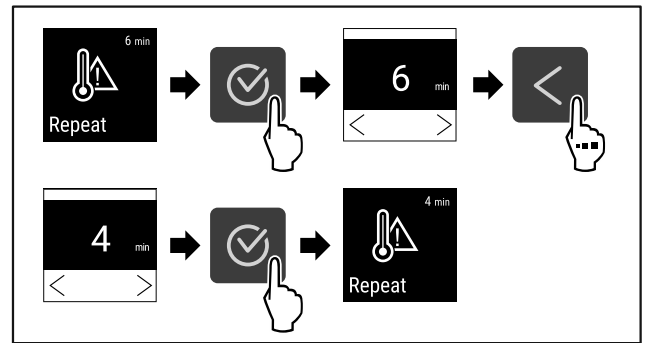


Fig. 101

- ▶ Handlungsschritte (siehe Fig. 101) durchführen.
- ▷ Alarmwiederholintervall ist eingestellt.
- ▷ Temperaturalarm ist eingestellt.

Eingestellte Temperaturalarm-Werte anzeigen

- ▶ Einstellungs-Menü aufrufen (siehe 5.2 Navigation).
- ▶ Navigationspfeil so oft drücken, bis entsprechende Funktion angezeigt wird.

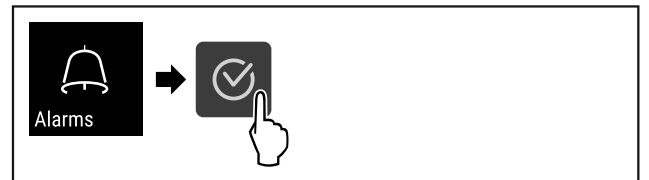


Fig. 102

- ▶ Handlungsschritte (siehe Fig. 97) durchführen.
- ▶ Navigationspfeil so oft drücken, bis entsprechende Funktion angezeigt wird.

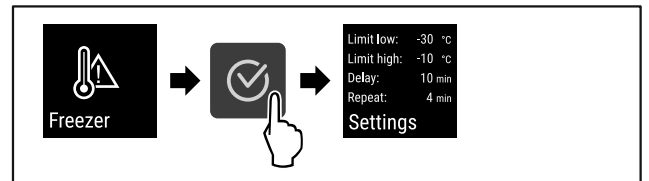


Fig. 103

- ▶ Handlungsschritte (siehe Fig. 103) durchführen.
- ▷ Eingestellte Temperaturalarm-Werte werden angezeigt.



5.3.20 Türalarm

Einstellung der Zeitspanne, nach der, bei geöffneter Tür, der Türalarm ertönt.

Folgende Werte können eingestellt werden:

- 15 Sekunden
- 30 Sekunden
- 60 Sekunden
- 90 Sekunden
- 120 Sekunden
- 150 Sekunden
- 180 Sekunden
- Aus

Türalarm einstellen

Folgende Handlungsschritte beschreiben, wie Sie die Zeitspanne bis zum Türalarm einstellen.

- ▶ Einstellungs-Menü aufrufen (siehe 5.2 Navigation).
- ▶ Navigationspfeil so oft drücken, bis entsprechende Funktion angezeigt wird.

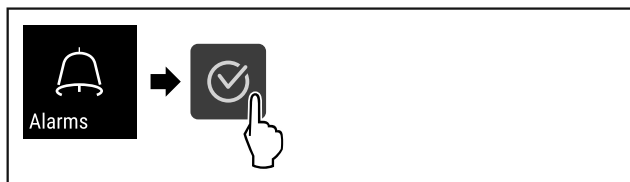


Fig. 104

- ▶ Handlungsschritte (siehe Fig. 104) durchführen.
- ▶ Navigationspfeil so oft drücken, bis entsprechende Funktion angezeigt wird.

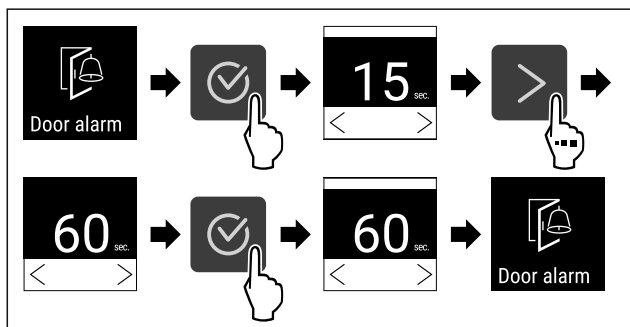


Fig. 105

- ▶ Handlungsschritte (siehe Fig. 105) durchführen.
- ▷ Der Türalarm ist eingestellt.

Türalarm deaktivieren

Folgende Handlungsschritte beschreiben, wie Sie den Türalarm deaktivieren.

- ▶ Einstellungs-Menü aufrufen (siehe 5.2 Navigation).
- ▶ Navigationspfeil so oft drücken, bis entsprechende Funktion angezeigt wird.

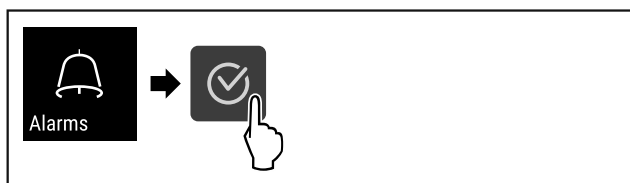


Fig. 106

- ▶ Handlungsschritte (siehe Fig. 106) durchführen.
- ▶ Navigationspfeil so oft drücken, bis entsprechende Funktion angezeigt wird.

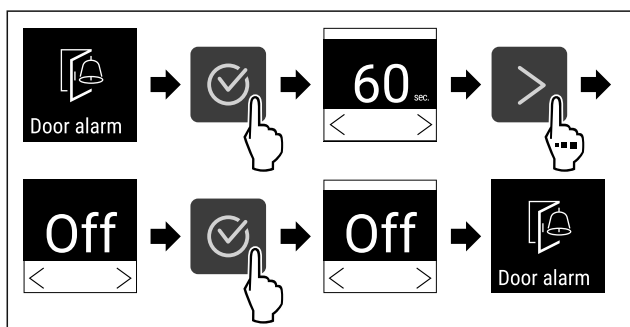


Fig. 107

- ▶ Handlungsschritte (siehe Fig. 107) durchführen.
- ▷ Der Türalarm ist deaktiviert.

5.3.21 Alarm-Simulation



Diese Einstellung ermöglicht eine Simulation einer Temperaturänderung im Gerät um die Funktion eventuell angeschlossener Sicherheitseinrichtungen zu überprüfen.

Alarm-Simulation starten

- ▶ Einstellungs-Menü aufrufen. (siehe 5.2 Navigation)
- ▶ Navigationspfeil so oft drücken, bis entsprechende Funktion angezeigt wird.

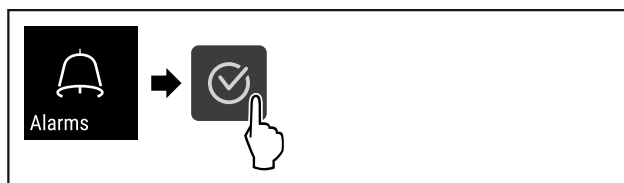


Fig. 108

- ▶ Handlungsschritte (siehe Fig. 108) durchführen.
- ▶ Navigationspfeil so oft drücken, bis entsprechende Funktion angezeigt wird.

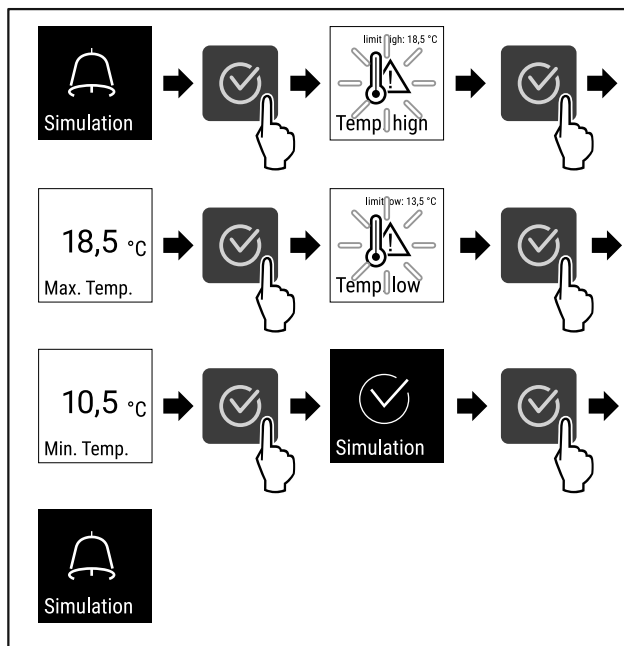


Fig. 109

- ▶ Handlungsschritte (siehe Fig. 109) durchführen.
- ▷ Die Simulation wurde durchgeführt.
- ▷ Angeschlossene Sicherheitseinrichtung sollte ausgelöst haben.

5.3.22 Alarm-Weiterleitung



Diese Einstellung ermöglicht eine Weiterleitung eines oder mehrerer Alarme an eine externe Alarmquellen die am Gerät angeschlossen ist.

Folgende Einstellungen können gewählt werden:

- Alarmtyp:
 - Türalarm
 - Temperaturalarm
 - Türalarm und Temperaturalarm
 - Alle
- Bestätigen:
 - **Ja:** Alarm wird am Gerät und dem extern verbundenen Gerät beendet.
 - **Nein:** Alarm wird am Gerät quittiert und bleibt am externen Gerät aktiv bis der Fehler behoben ist.
- Aktualisieren (Nur sichtbar wenn bei Bestätigen Ja gewählt wird):
 - **Ja:** Alarm wiederholt sich je nach eingestellter Zeit. (siehe 5.3.20 Türalarm)
 - **Nein:** Alarm dauerhaft quittiert.

Bedienung

Alarm-Weiterleitung aktivieren

- ▶ Einstellungs-Menü aufrufen. (siehe 5.2 Navigation)
- ▶ Navigationspfeil so oft drücken, bis entsprechende Funktion angezeigt wird.

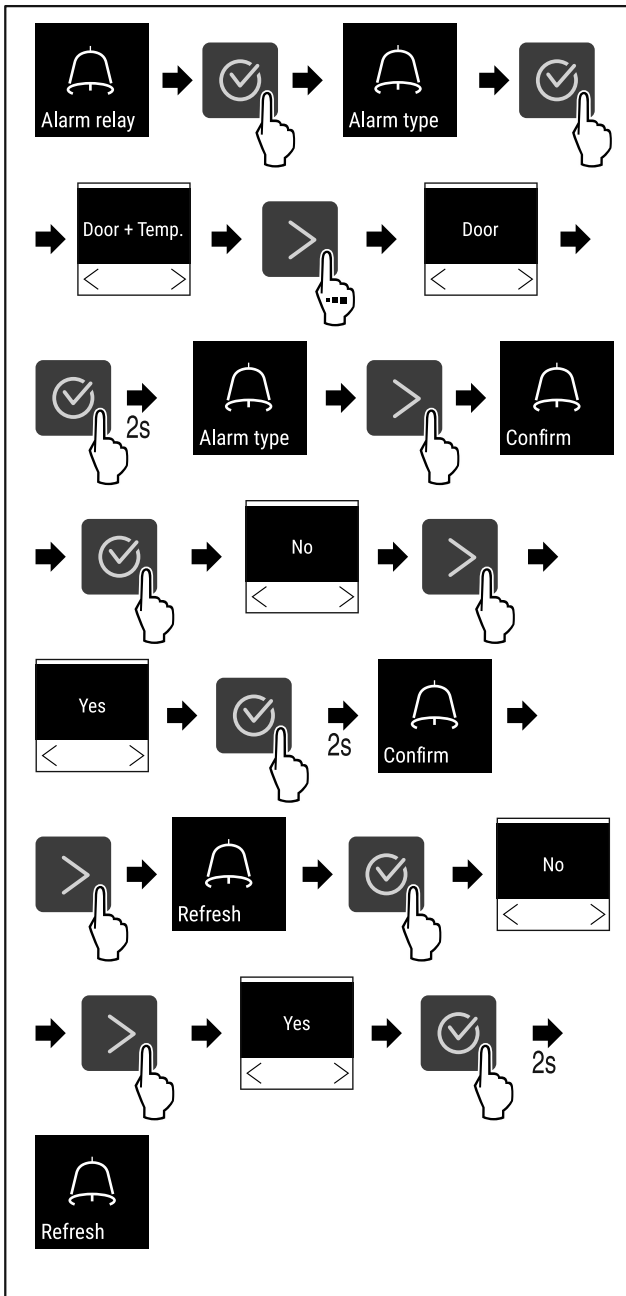


Fig. 110

- ▶ Handlungsschritte (siehe Fig. 110) durchführen.
- ▷ Die Alarm-Weiterleitung ist eingestellt.

5.3.23 DemoMode



Hinweis

DemoMode aktivieren/deaktivieren entspricht einem Werksreset. (siehe 5.3.24 Werksreset)

Ist das Gerät im DemoMode, erscheint ein "D" links oben in der Status-Anzeige und alle kältetechnischen Funktionen sind deaktiviert. DemoMode ist geeignet für Vorführungen.

DemoMode aktivieren

- ▶ Kunden-Menü aufrufen.

- ▶ Navigationspfeil so oft drücken, bis entsprechende Funktion angezeigt wird.

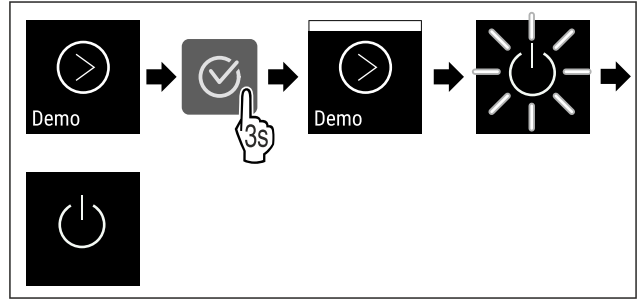


Fig. 111

- ▶ Handlungsschritte (siehe Fig. 111) durchführen.
- ▷ DemoMode ist aktiviert.
- ▷ Gerät ist ausgeschaltet.
- ▶ Starten Sie das Gerät neu. (siehe 3.16 Gerät einschalten (Erstinbetriebnahme))

DemoMode deaktivieren

- ▶ Kunden-Menü aufrufen.
- ▶ Navigationspfeil so oft drücken, bis entsprechende Funktion angezeigt wird.

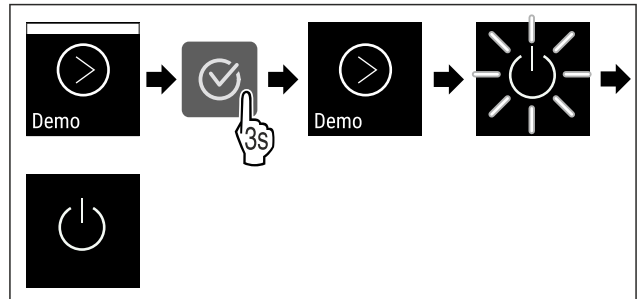


Fig. 112

- ▶ Handlungsschritte (siehe Fig. 112) durchführen.
- ▷ DemoMode ist deaktiviert.
- ▷ Gerät ist ausgeschaltet.
- ▶ Starten Sie das Gerät neu. (siehe 3.16 Gerät einschalten (Erstinbetriebnahme))

5.3.24 Werksreset



Diese Funktion ermöglicht, das Gerät auf Werkseinstellungen zurückzusetzen. Alle bisher vorgenommenen Einstellungen, werden auf ihre ursprünglichen Werte zurückgesetzt.

Werksreset durchführen

- ▶ Kunden-Menü aufrufen.
- ▶ Navigationspfeil so oft drücken, bis entsprechende Funktion angezeigt wird.

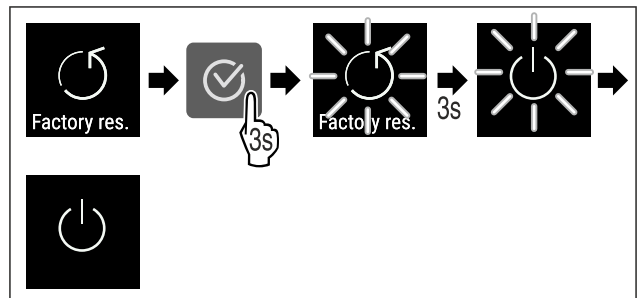


Fig. 113



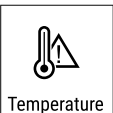


- ▶ Handlungsschritte (siehe Fig. 113) durchführen.
- ▷ Werksreset ist durchgeführt.
- ▷ Gerät ist ausgeschaltet.

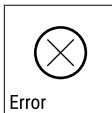

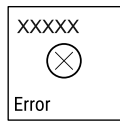

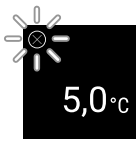
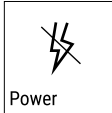




- ▶ Starten Sie das Gerät neu. (siehe 3.16 Gerät einschalten (Erstinbetriebnahme))



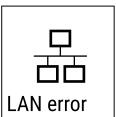

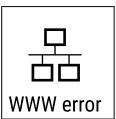

5.4 Meldungen

5.4.1 Warnungen

Warnungen werden akustisch durch einen Signalton und optisch durch ein Symbol im Display angezeigt. Der Signalton verstärkt sich und wird lauter, bis die Meldung quittiert wird.



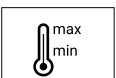

Meldung	Ursache	Beseitigung
 <p>Door open</p> <p>Tür offen</p>	<p>Die Meldung erscheint, wenn die Tür zu lange geöffnet ist.</p>	<ul style="list-style-type: none"> ▶ Tür schließen.  <ul style="list-style-type: none"> ▶ Bestätigungstaste drücken. ▶ Alarm wird beendet. <p>Hinweis</p> <p>Die Zeit, bis die Meldung erscheint, kann eingestellt werden (siehe 5.3.20 Türalarm).</p>
 <p>Temperature</p> <p>Temperaturalarm</p>	<p>Die Meldung erscheint, wenn die Temperatur nicht der eingestellten Temperatur entspricht. Ursache für Temperaturunterschiede kann sein:</p> <ul style="list-style-type: none"> - Warmes Kühlgut wurde eingelegt. - Beim Umsortieren und Entnehmen von Kühlgut ist zu viel warme Raumluft eingeströmt. - Der Strom ist länger ausgefallen. 	 <ul style="list-style-type: none"> ▶ Bestätigungstaste drücken. ▶ Wärmste Temperatur wird angezeigt.  <ul style="list-style-type: none"> ▶ Bestätigungstaste drücken. ▶ Die aktuelle Temperatur blinkt und die Anzeige wechselt mit dem Temperaturalarm-Symbol bis die eingestellte Temperatur erreicht wird. ▶ Qualität des Kühlguts prüfen.

Meldung	Ursache	Beseitigung
 <p>Error</p> <p>Fehler</p>	<p>Gerät ist defekt, ein Gerätefehler besteht oder ein Bauteil des Gerätes weist einen Fehler auf.</p>	<ul style="list-style-type: none"> ▶ Kühlgut umlagern.  <ul style="list-style-type: none"> ▶ Bestätigungstaste drücken. <ul style="list-style-type: none"> ▶ Fehlercode wird angezeigt.   <ul style="list-style-type: none"> ▶ Bestätigungstaste drücken. ▶ Wenn vorhanden, wird weiterer Fehlercode angezeigt. <p>oder</p> <ul style="list-style-type: none"> ▶ Statusbildschirm mit blinkendem Fehler- symbol wird angezeigt  ▶ Drücken der Navigationstasten zeigt Fehlercode(s) erneut an. ▶ Fehlercode(s) notieren und Kundenservice kontaktieren.
 <p>Power</p> <p>Stromausfall</p>	<p>Die Meldung erscheint nach einer Unterbrechung der Stromversorgung, wenn die Temperatur bei Netzzurückkehr über der Alarmgrenze liegt.</p>	 <ul style="list-style-type: none"> ▶ Bestätigungstaste drücken. <p>Wärmste Temperatur und Anzahl der Stromunterbrechungen werden angezeigt.</p>  <ul style="list-style-type: none"> ▶ Bestätigungstaste drücken. ▶ Alarm wird beendet und aktuelle Temperatur wird angezeigt. ▶ Qualität des Kühlguts prüfen.
 <p>WiFi error</p> <p>WLAN-Fehler</p>	<p>WLAN Verbindung ist unterbrochen.</p>	<ul style="list-style-type: none"> ▶ Verbindung überprüfen.  <ul style="list-style-type: none"> ▶ Bestätigungstaste drücken. ▶ Alarm wird beendet.

 WWW-Fehler WLAN	<p>Die Meldung erscheint, wenn keine Internetverbindung über WLAN besteht.</p>	<ul style="list-style-type: none"> ▶ Verbindung überprüfen.  <ul style="list-style-type: none"> ▶ Bestätigungstaste drücken. ▶ Alarm wird beendet.
 LAN-Fehler	<p>LAN Verbindung ist unterbrochen.</p>	<ul style="list-style-type: none"> ▶ Verbindung und Netzkabel überprüfen.  <ul style="list-style-type: none"> ▶ Bestätigungstaste drücken. ▶ Alarm wird beendet.
 WWW-Fehler LAN	<p>Die Meldung erscheint, wenn keine Internetverbindung über LAN besteht.</p>	<ul style="list-style-type: none"> ▶ Verbindung überprüfen.  <ul style="list-style-type: none"> ▶ Bestätigungstaste drücken. ▶ Alarm wird beendet.

5.4.2 Erinnerungen

Erinnerungen erscheinen, wenn dazu aufgefordert wird etwas zu tun. Sie werden akustisch durch einen Signalton und optisch durch ein Symbol im Display angezeigt. Quitting der Meldung durch Drücken der Bestätigungstaste.

Meldung	Ursache	Beseitigung
 Maintenance Wartungs-Erinnerung	<p>Die Meldung erscheint, wenn der Timer des eingestellten Wartungsintervall abgelaufen ist.</p>	 <ul style="list-style-type: none"> ▶ Bestätigungstaste drücken. ▶ Alarm wird beendet. <p>Hinweis Der Wartungsintervall kann eingestellt werden (siehe 5.3.7 Erinnerung Wartungsintervall).</p>
 Recording Aufnahme-Erinnerung	<p>Die Meldung erscheint, wenn der Speicher der Temperaturoaufzeichnung (999 Stunden) voll ist.</p>	 <ul style="list-style-type: none"> ▶ Bestätigungstaste drücken. ▶ Alarm wird beendet. ▶ Die ältesten Daten werden überschrieben. <p>Hinweis Die Temperaturoaufzeichnung kann zurückgesetzt werden (siehe 5.3.4 Temperaturoaufzeichnung).</p>

6 Ausstattung

6.1 Sicherheitsschloss

Das Schloss in der Gerätetür ist mit einem Sicherheitsmechanismus ausgestattet.

6.1.1 Gerät absperren

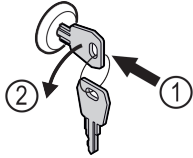


Fig. 114

- ▶ Schlüssel hineindrücken.
- ▶ Schlüssel um 90° gegen den Uhrzeigersinn drehen.
- ▷ Das Gerät ist abgesperrt.

6.1.2 Gerät aufsperrn

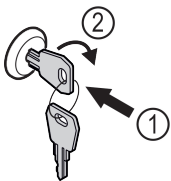


Fig. 115

- ▶ Schlüssel hineindrücken Fig. 115 (1).
- ▶ Schlüssel um 90° im Uhrzeigersinn drehen Fig. 115 (2).
- ▷ Das Gerät ist aufgesperrt.

6.2 Sensoren

Das Gerät kann mit den folgenden Sensoren zur Temperaturüberwachung ausgestattet sein:

- C-Sensor

6.2.1 C-Sensor (Kontrollsensor)

Der C-Sensor ist fest verbaut und regelt die Innenraumtemperatur des Geräts. Sie können den C-Sensor bei Bedarf kalibrieren. (siehe 5.3.18 Sensor-Kalibrierung)

6.3 Schnittstellen

An der Rückseite des Gerätes befinden sich verschiedene Anschlussmöglichkeiten.

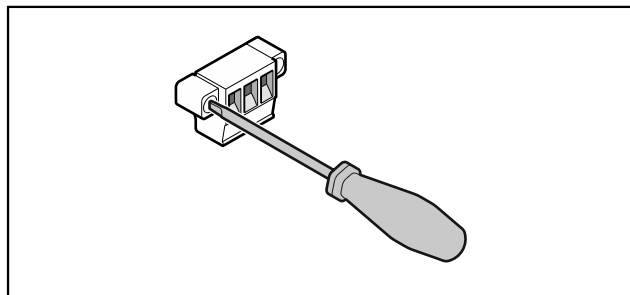


Fig. 116

Hinweis

Die Stecker sind mit Schrauben gesichert. Um die Stecker abziehen zu können, Schrauben rechts und links lösen.

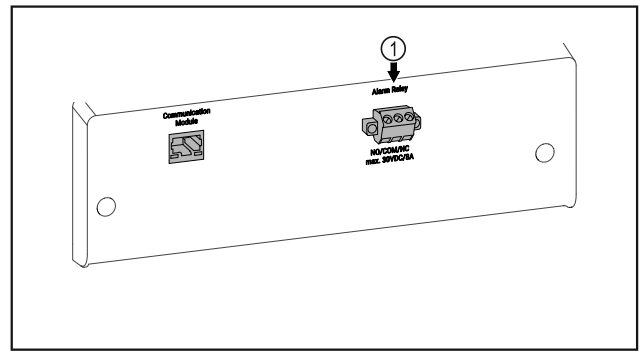


Fig. 117

- (1) Potentialfreier Alarmausgang

6.3.1 Potentialfreier Alarmausgang



WARNUNG

Verletzungsgefahr durch elektrischen Schlag!

- ▶ Der Anschluss des Gerätes an eine externe Alarmanrichtung darf nur von ausgebildetem Fachpersonal durchgeführt werden!

Diese drei Kontakte können zum Anschluss einer optischen oder akustischen Alarmanrichtung verwendet werden. Der Anschluss ist für maximal **30 V (DC) - 8 A** aus einer Sicherheitskleinstspannungsquelle SELV ausgelegt (**Mindeststrom 150 mA**).

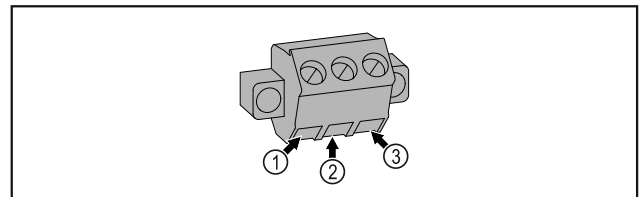


Fig. 118

- (1) NO (normally open) Anschluss für Kontrollleuchte, die im Normalbetrieb oder bei ausgeschaltetem Gerät aktiv ist.
- (2) COM (common) Externe Spannungsquelle
- (3) NC (normally closed) Anschluss für Alarmleuchte oder akustischen Alarmgeber, der bei Alarm oder fehlender Spannungsversorgung aktiv ist.

7 Wartung

7.1 Wartungsplan

Wartungsarbeiten sind zur Erhaltung der Gerätefunktion regelmäßig durchzuführen.



VORSICHT

Verletzungs- und Beschädigungsgefahr durch unfachmännische Wartungsarbeiten!

Personen- und Sachschaden.

- ▶ Wartungsarbeiten dürfen nur von ausgebildetem Fachpersonal durchgeführt werden.



WARNUNG

Kurzschlussgefahr durch stromführende Teile!
Stromschlag oder Beschädigung der Elektronik.

- ▶ **Gerät ausschalten.**
- ▶ Netzstecker ziehen oder Sicherung ausschalten.

Hinweis

Eine Erinnerungsfunktion für die Wartung kann aktiviert werden. (siehe 5.3.7 Erinnerung Wartungsintervall)

Hinweis

Es wird empfohlen ein Wartungsprotokoll zu erstellen, in dem alle durchgeführten Arbeiten (Reparaturen, Prüfungen) dokumentiert werden.

Hinweis

Liebherr empfiehlt eine jährliche Wartung. Für ein individuelles Angebot wenden Sie sich bitte an den Kundendienst (siehe 8.3 Kundenservice) .

Bauteil	Tätigkeit	Wartungsintervall
Blechteile	Auf Beschädigungen und Korrosion prüfen. Tausch beschädigter Teile: (siehe 8.3 Kundenservice)	Jährlich
Tür, Scharniere	Auf Ausrichtung (siehe 3.14 Tür ausrichten) , Gängigkeit und festen Sitz prüfen.	Jährlich
Schloss, Türgriff	Auf Leichtgängigkeit und festen Sitz prüfen.	Jährlich
Türdichtung	Auf Beschädigung, Verschleiß und festen Sitz prüfen. Eine Austausch-Türdichtung ist über den Kundenservice (siehe 8.3 Kundenservice) erhältlich.	Jährlich
Sensor	Sensor kalibrieren. (siehe 5.3.18 Sensor-Kalibrierung)	Jährlich
Sensordurchführung	Auf Unversehrtheit der Dichtmasse prüfen.	Jährlich
Oberflächen	Reinigen (siehe 7.3 Gerät reinigen)	Empfehlung: monatlich bzw. nach Bedarf oder Vorgaben am Aufstellort
Oberflächen	Desinfizieren	Empfehlung: monatlich bzw. nach Bedarf oder Vorgaben am Aufstellort
Aufstellort, Gerät	Dekontaminieren Das Gerät ist für eine Raumdekontamination mit Wasserstoffperoxid H ₂ O ₂ geeignet. Die Werte der folgenden Anwendungsspezifikation dürfen dabei nicht überschritten werden: Konzentration maximal 250 ppm. Feuchtigkeit maximal 85 %. Maximal zulässige Raumtemperatur laut Klimaklasse. (siehe 1.4 Einsatzbereich des Geräts)	Empfehlung: nach Bedarf oder Vorgaben am Aufstellort, maximal 2 mal pro Jahr
Ventilator Luftschlitze	Reinigen	Jährlich
Alarm-Weiterleitung		
Netzkabel	Auf Beschädigung überprüfen.	Jährlich oder bei Standortwechsel
Kippwinkel	Auf Funktionsfähigkeit und festen Sitz überprüfen.	Jährlich oder bei Standortwechsel
Stellfüße/Rollen	Auf Funktionsfähigkeit, Beschädigung und festen Sitz prüfen. Beschädigte Teile austauschen. (siehe 8.3 Kundenservice)	Jährlich
Tauwasserschale	Füllstand der Tauwasserschale überprüfen und bei Bedarf entleeren.	Regelmäßige Sichtprüfung

7.2 Gerät abtauen



WARNUNG

Unsachgemäßes Abtauen des Geräts!
Verletzungen und Beschädigungen.

- ▶ Zum Beschleunigen des Abtauvorgangs keine anderen mechanischen Einrichtungen oder sonstigen Mittel als die vom Hersteller empfohlenen benutzen.
- ▶ Keine elektrischen Heiz- oder Dampfreinigungsgeräte, offene Flammen oder Abtausprays verwenden.
- ▶ Eis nicht mit scharfen Gegenständen entfernen.

Um die Energieeffizienz des Geräts zu erhalten, empfehlen wir es in regelmäßigen Abständen oder bei hohem Eisaufbau abzutauen. Für die Vereisung im Innenraum sind der Aufstellungsort (z. B. hohe Luftfeuchtigkeit), Einstellungen am Gerät und das Benutzerverhalten ausschlaggebend.

Manuell abtauen:

- ▶ Gerät ausschalten. (siehe 5.3.2 Gerät ein- und ausschalten)
- ▶ Netzstecker ziehen.
- ▶ Kühlgut umlagern.
- ▶ Gerätetür während des Abtauvorgangs offen lassen.
- ▶ Restliches Tauwasser mit einem Tuch aufnehmen und das Gerät reinigen.

7.3 Gerät reinigen

7.3.1 Vorbereiten



WARNUNG

Kurzschlussgefahr durch stromführende Teile!
Stromschlag oder Beschädigung der Elektronik.

- ▶ **Gerät ausschalten.**
- ▶ Netzstecker ziehen oder Sicherung ausschalten.



WARNUNG

Brandgefahr

- ▶ Kältekreislauf nicht beschädigen.
- ▶ Gerät leeren.
- ▶ Netzstecker herausziehen.

7.3.2 Gehäuse reinigen

ACHTUNG

Unsachgemäße Reinigung!
Beschädigungen am Gerät.

- ▶ Ausschließlich weiche Putztücher und ph-neutrale Allzweckreiniger verwenden.
- ▶ Keine scheuernden oder kratzenden Schwämme oder Stahlwolle verwenden.
- ▶ Keine scharfen, scheuernden, sand-, chlorid- oder säurehaltigen Putzmittel verwenden.



WARNUNG

Verletzungs- und Beschädigungsgefahr durch heißen Dampf!

Heißer Dampf kann zu Verbrennungen führen und die Oberflächen beschädigen.

- ▶ Keine Dampfreinigungsgeräte verwenden!

ACHTUNG

Beschädigungsgefahr durch Kurzschluss!

- ▶ Beim Reinigen des Geräts darauf achten, dass kein Reinigungswasser in die elektrischen Komponenten dringt.

- ▶ Gehäuse mit einem weichen, sauberen Tuch abwischen. Bei starker Verschmutzung lauwarmes Wasser mit Neutralreiniger verwenden. Glasflächen können zusätzlich mit Glasreiniger gereinigt werden.

- ▶ Verflüssigerspirale jährlich reinigen. Wird die Verflüssigerspirale nicht gereinigt, führt dies zu einer erheblichen Verringerung der Effizienz des Gerätes.

7.3.3 Innenraum reinigen



WARNUNG

Kurzschlussgefahr durch stromführende Teile!
Stromschlag oder Beschädigung der Elektronik.

- ▶ **Gerät ausschalten.**
- ▶ Netzstecker ziehen oder Sicherung ausschalten.



WARNUNG

Verletzungs- und Beschädigungsgefahr durch heißen Dampf!

Heißer Dampf kann zu Verbrennungen führen und die Oberflächen beschädigen.

- ▶ Keine Dampfreinigungsgeräte verwenden!

ACHTUNG

Unsachgemäße Reinigung!
Beschädigungen am Gerät.

- ▶ Ausschließlich weiche Putztücher und ph-neutrale Allzweckreiniger verwenden.
- ▶ Keine scheuernden oder kratzenden Schwämme oder Stahlwolle verwenden.
- ▶ Keine scharfen, scheuernden, sand-, chlorid- oder säurehaltigen Putzmittel verwenden.

Hinweis

Typenschild an der Geräteinnenseite nicht beschädigen oder entfernen. Typenschild ist wichtig für den Kundenservice. (siehe 8.3 Kundenservice)

- ▶ Tür öffnen.
- ▶ Gerät leeren.
- ▶ Innenraum und Ausstattungsteile mit lauwarmem Wasser und wenig Spülmittel reinigen. Keine sandhaltigen oder säurehaltigen Putzmittel und keine chemischen Lösungsmittel verwenden.

7.3.4 Nach dem Reinigen

- ▶ Gerät und Ausstattungsteile trockenreiben.
- ▶ Gerät anschließen und einschalten.
Wenn die Temperatur ausreichend kalt ist:
- ▶ Kühlgut einlegen.
- ▶ Reinigung regelmäßig wiederholen.

- Kältemaschine mit Wärmetauscher (Metallgitter an der Rückseite des Gerätes) einmal im Jahr reinigen und entstauben.

8 Kundenhilfe

8.1 Technische Daten

Temperaturbereich	
Gefrieren	-9 °C bis -30 °C

Maximale Beladung je Ablage ^{A)}			
Gerätebreite (siehe 3.2 Gerätemaße)	Auflageroste	Glasplatte	Holzrost
600 mm	45 kg	40 kg	45 kg
750 mm	60 kg	40 kg	60 kg

A) Bei starker Beladung kann es zu einer leichten Durchbiegung der Ablagen kommen.

Maximale Gesamtbeladung und Nettogewicht		
Modell (siehe 3.2 Gerätemaße)	Maximale Gesamtbeladung	Nettogewicht
SFF.. 4001	270 kg	76 kg
SFFfg 5501	300 kg	100 kg

Maximaler Nutzinhalt
Siehe Nutzinhalt auf dem Typenschild. (siehe 1.2 Geräte- und Ausstattungsübersicht)

Aufstellbedingungen	
Verschmutzungsgrad (Umgebung des Gerätes)	PD2
Umgebungstemperatur	+10 °C bis +35 °C
Maximale relative Umgebungsfeuchte	75 %, nicht kondensierend
Maximale Höhenbetriebslage (m über N.N.)	2000 m / 1500 m (Glastür)

Elektrische Werte	
Nennspannung	220-240 V ~
Frequenz	50 Hz
Anschlusswert	2,0 A
Maximale Netzschwankungen	+/-10 %
Überspannungskategorie	II

8.2 Technische Störung

Ihr Gerät ist so konstruiert und hergestellt, dass Funktionssicherheit und lange Lebensdauer gegeben sind. Sollte dennoch während des Betriebes eine Störung auftreten, so prüfen Sie bitte, ob die Störung auf einen Bedienungsfehler zurückzuführen ist. In diesem Fall müssen Ihnen auch

während der Garantiezeit die anfallenden Kosten berechnet werden.

Folgende Störungen können Sie selbst beheben.

8.2.1 Gerätefunktion

Fehler	Ursache	Beseitigung
Das Gerät arbeitet nicht.	→ Das Gerät ist nicht eingeschaltet.	► Gerät einschalten.
	→ Der Netzstecker steckt nicht richtig in der Steckdose.	► Netzstecker kontrollieren.
	→ Die Sicherung der Steckdose ist nicht in Ordnung.	► Sicherung kontrollieren.
	→ Stromausfall	► Gerät geschlossen halten. ► Bei Bedarf Kühl-/Gefriergut in einen dezentralen Kühl-/Gefrierschrank umlagern, falls der Stromausfall länger andauert.

Außer Betrieb setzen

Fehler	Ursache	Beseitigung
	→ Der Gerätestecker steckt nicht richtig im Gerät.	▶ Gerätestecker kontrollieren.
Temperatur ist nicht ausreichend kalt.	→ Die Gerätetür ist nicht richtig geschlossen.	▶ Gerätetür schließen.
	→ Die Be- und Entlüftung ist nicht ausreichend.	▶ Lüftungsgitter freimachen und reinigen.
	→ Die Umgebungstemperatur ist zu hoch.	▶ Achten Sie auf richtige Umgebungsbedingungen: (siehe 1.4 Einsatzbereich des Geräts)
	→ Das Gerät wurde zu häufig oder zu lange geöffnet.	▶ Abwarten, ob sich die erforderliche Temperatur von allein wieder einstellt. Falls nicht, an den Kundenservice wenden (siehe 8.3 Kundenservice).
	→ Die Temperatur ist falsch eingestellt.	▶ Temperatur kälter einstellen und nach 24 Stunden kontrollieren.
	→ Das Gerät steht zu nahe an einer Wärmequelle (Herd, Heizung etc).	▶ Standort des Geräts oder der Wärmequelle verändern.

8.3 Kundenservice

Prüfen Sie zunächst, ob Sie den Fehler selber beheben können. Falls dies nicht der Fall ist, wenden Sie sich an den Kundenservice.

Die Adresse entnehmen Sie bitte der beiliegenden Broschüre „Liebherr-Service“.



WARNUNG

Unfachmännische Reparatur!
Verletzungen.

- ▶ Reparaturen und Eingriffe am Gerät und der Netzanschlussleitung, die nicht ausdrücklich genannt sind (siehe 7 Wartung), nur vom Kundendienst ausführen lassen.
- ▶ Beschädigte Netzanschlussleitung nur durch den Hersteller oder seinen Kundendienst oder eine ähnlich qualifizierte Person ersetzen.
- ▶ Bei Geräten mit Kaltgerätestecker darf der Wechsel vom Kunden vorgenommen werden.

8.3.1 Kundenservice kontaktieren

Sicherstellen, dass folgende Geräteinformationen bereit liegen:

- Gerätebezeichnung (Modell und Index)
- Service-Nr. (Service)
- Serial-Nr. (S-Nr.)

▶ Geräteinformationen über das Display abrufen (siehe 5.3.15 Info).

-oder-

- ▶ Geräteinformationen dem Typenschild entnehmen. (siehe 8.4 Typenschild)
- ▶ Geräteinformationen notieren.
- ▶ Kundenservice benachrichtigen: Fehler und Geräteinformationen mitteilen.
- ▷ Dies ermöglicht einen schnellen und zielgerichteten Service.
- ▶ Weitere Anweisungen des Kundenservice befolgen.

8.4 Typenschild

Das Typenschild befindet sich an der Geräteinnenseite. Siehe Geräteübersicht.

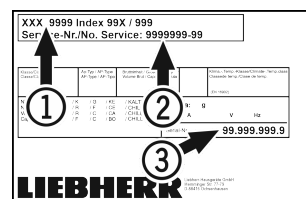


Fig. 119

- (1) Gerätebezeichnung
- (2) Service-Nr.
- (3) Serial-Nr.

9 Außer Betrieb setzen

- ▶ Gerät leeren.
- ▶ Gerät ausschalten.
- ▶ Netzstecker herausziehen.
- ▶ Bei Bedarf Gerätestecker entfernen: Herausziehen und gleichzeitig von links nach rechts bewegen.
- ▶ Gerät reinigen. (siehe 7.3 Gerät reinigen)
- ▶ Tür offen lassen, damit keine schlechten Gerüche entstehen.

Hinweis

Schäden am Gerät und Fehlfunktionen!

- ▶ Gerät nach Außerbetriebnahme nur bei zulässiger Raumtemperatur zwischen -10 °C und +50 °C lagern.

10 Entsorgung

10.1 Gerät für die Entsorgung vorbereiten



Liebherr setzt in einigen Geräten Batterien ein. In der EU hat der Gesetzgeber aus Umweltschutzgründen den Endnutzer dazu verpflichtet, diese Batterien vor der Entsorgung der Altgeräte zu entnehmen. Wenn Ihr Gerät Batterien enthält, ist am Gerät ein entsprechender Hinweis angebracht.

Lampen Für den Fall, dass Sie Lampen selbstständig und zerstörungsfrei entnehmen können, bauen Sie diese ebenfalls vor der Entsorgung aus.

- ▶ Gerät außer Betrieb setzen.

- ▶ Gerät mit Batterien: Batterien entnehmen. Beschreibung siehe Kapitel **Wartung**.
- ▶ Wenn möglich: Lampen zerstörungsfrei ausbauen.

10.2 Gerät umweltfreundlich entsorgen



Das Gerät enthält noch wertvolle Materialien und ist einer vom unsortierten Siedlungsabfall getrennten Erfassung zuzuführen.



Li-Ion



Li-Ion

Batterien getrennt vom Altgerät entsorgen. Dazu können Sie die Batterien kostenlos im Handel sowie bei den Recycling- und Wertstoffhöfen zurückgeben.

Lampen

Ausgebaute Lampen über die jeweiligen Sammelsysteme entsorgen.

Für Deutschland:

Sie können bei den örtlichen Recycling- und Wertstoffhöfen das Gerät kostenlos über die Sammelbehälter der Klasse 1 entsorgen. Beim Kauf eines neuen Kühl- / Gefriergeräts und einer Verkaufsfläche > 400 m² nimmt der Handel das Altgerät auch kostenlos zurück.



WARNUNG

Austretendes Kältemittel und Öl!
Brand. Das enthaltene Kältemittel ist umweltfreundlich, aber brennbar. Das enthaltene Öl ist ebenfalls brennbar. Entweichendes Kältemittel und Öl können sich bei entsprechend hoher Konzentration und in Kontakt mit einer externen Wärmequelle entzünden.

- ▶ Rohrleitungen des Kältemittelkreislaufs und Kompressor nicht beschädigen.
- ▶ Gerät beschädigungsfrei abtransportieren.
- ▶ Batterien, Lampen und Gerät nach den oben genannten Vorgaben entsorgen.

11 Zusatzinformationen

Weiterführende Informationen zu Garantiebedingungen finden Sie in der beiliegenden Servicebroschüre oder im Internet unter <https://home.liebherr.com>.

Bei Gerätestörung informieren: _____

Modellkennung / Inventarnummer: _____

Kurzanleitung für den täglichen Gebrauch

Informationen zum Gebrauch dieser Kurzanleitung:

- Diese Kurzanleitung ersetzt nicht die vollumfängliche Gebrauchsanweisung und ersetzt keine Schulung am Gerät.
- Diese Kurzanleitung ist eine Hilfestellung für den täglichen Gebrauch und Umgang mit dem Gerät.
- Lesen Sie die vollumfängliche Gebrauchsanweisung sowie die darin enthaltenen Sicherheitshinweise.

Diese Kurzanleitung gilt für: SFFfg 40../55..



Sie können die vollumfängliche Gebrauchsanweisung über den QR-Code öffnen:



Bestimmungsgemäße Verwendung

Dieser Laborgefrierschrank, mit einem von Zündquellen freien Innenraum, eignet sich zur professionellen Lagerung leicht entzündlicher Produkte in geschlossenen Behältern bei Temperaturen zwischen -9 °C und -30 °C.

Vorhersehbare Fehlanwendung

Gerät für folgende Anwendungen nicht verwenden:

- Lagerung und Kühlung von:
 - chemisch instabilen Substanzen
 - Blut, Plasma oder weiteren Körperflüssigkeiten zum Zwecke der Infusion, Anwendung oder Einführung in den menschlichen Körper
- Einsatz in explosionsgefährdeten Bereichen
- Einsatz im Freien oder in Feuchte- und Spritzwasserbereichen

Beim Einlagern beachten:

- Abstellroste je nach benötigter Höhe versetzen.
- Maximale Beladung beachten.
- Wenn die Lagertemperatur erreicht ist, Gerät beladen (Einhaltung der Kühlkette).
- Kühlgut darf den Verdampfer an der Rückwand nicht berühren.
- Flüssigkeiten in geschlossenen Behältern aufbewahren.
- Kühlgut mit Abstand lagern, damit die Luft gut zirkulieren kann.

Status-Anzeige



Fig. 120 Status-Anzeige mit Ist-Temperatur

Navigation mit Tasten

Anzeige und Taste	Beschreibung
	Navigationspfeil vorwärts Schaltet ein Menü (Untermenü) weiter. Nach dem letzten Menü erscheint wieder das erste Menü.
	Navigationspfeil rückwärts Kurzes Drücken: Schaltet ein Menü (Untermenü) zurück. Langes Drücken (3 Sekunden): Schaltet zurück zur Status-Anzeige.
	Bestätigen Aktiviert / deaktiviert Funktion. Öffnet Untermenü. Bestätigt Auswahl. Die Anzeige wechselt zurück in das Menü.
	Zurück Springt eine Menüebene zurück.

Temperaturaufzeichnung anzeigen

Die Temperaturaufzeichnung zeigt die Aufnahmedauer und die in dieser Zeit gemessenen Minimal- und Maximaltemperaturen an.

- Navigationspfeil so oft drücken, bis entsprechende Funktionen angezeigt werden.



Fig. 121

Temperaturaufzeichnung zurücksetzen

- Navigationspfeil so oft drücken, bis entsprechende Funktionen angezeigt werden.

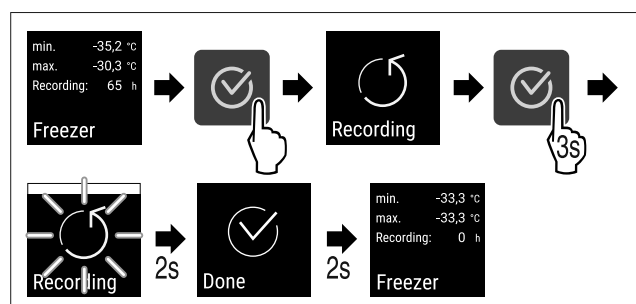


Fig. 122

- Handlungsschritte nach Abbildung durchführen.

Gerät aufschließen

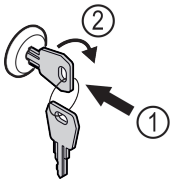


Fig. 123

- ▶ Schlüssel hineindrücken. Fig. 123 (1)
- ▶ Schlüssel um 90° im Uhrzeigersinn drehen. Fig. 123 (2)
- ▷ Das Gerät ist aufgesperrt.

Seite heraustrennen



Gerät abschließen

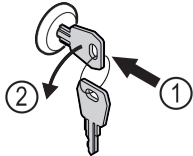


Fig. 124

- ▶ Schlüssel hineindrücken. Fig. 124 (1)
- ▶ Schlüssel um 90° gegen den Uhrzeigersinn drehen. Fig. 124 (2)
- ▷ Das Gerät ist abgesperrt.

Gerät reinigen

- ▶ Gerät leeren.
- ▶ Netzstecker herausziehen.
- ▶ Anweisungen gemäß Gebrauchsanweisung folgen.
- ▶ Nach der Reinigung Gerät und Ausstattung vollständig trocknen.
- ▶ Gerät anschließen.
- ▶ Gerät einschalten.
- ▶ Wenn Lagertemperatur erreicht ist, Gerät beladen.



Was tun bei Störung?

Bei Störung erscheint im Display des Geräts eine Meldung. Meldungen haben unterschiedliche Bedeutungen:

Symbolfarbe im Display	Bedeutung	Abhilfe
WEISS mit schwarzem Balken	Erinnerung Erinnert an allgemeine Vorgänge. Sie können diese Vorgänge durchführen und damit die Meldung beheben.	In der Gebrauchsanweisung nachlesen und Schritte zur Abhilfe durchführen.
WEISS	Warnung Erscheint bei Funktionsstörungen. Sie können einfache Funktionsstörungen selbst beheben.	In der Gebrauchsanweisung nachlesen und Schritte zur Abhilfe durchführen.

Wenn Sie die Störung nicht selbst beseitigen können, wenden Sie sich an einen zuständigen Mitarbeiter oder an die nächste Kundendienststelle.



home.liebherr.com/fridge-manuals

DE Gefriergerät
ORIGINALBETRIEBSANLEITUNG

Ausgabedatum: 20230601

Artikelnr.-Index: 7080746-00

Liebherr Hausgeräte Lienz GmbH
Dr.-Hans-Liebherr-Strasse 1
A-9900 Lienz
Österreich

