



Инструкция по эксплуатации

Quality, Design and Innovation



home.liebherr.com/fridge-manuals

LIEBHERR

Содержание

1	Основные отличительные особенности устройства.....	3
1.1	Комплект поставки.....	3
1.2	Обзор устройства и оснащения.....	3
1.3	Специальное оснащение.....	3
1.4	Область применения устройства.....	4
1.5	Звуковая эмиссия устройства.....	4
1.6	Декларация соответствия.....	4
1.7	Материалы SVHC согласно регламенту REACH.....	5
2	Общие указания по технике безопасности.....	5
3	Принцип функционирования Touch & Swipe-дисплея.....	7
3.1	Навигация и пояснение к символам.....	7
3.2	Меню.....	7
3.3	Спящий режим.....	8
4	Ввод в работу.....	8
4.1	Условия установки.....	8
4.2	Габаритные размеры устройства.....	9
4.3	Транспортировка устройства.....	9
4.4	Распаковка устройства.....	9
4.5	Удалите транспортное крепление.....	9
4.6	Монтаж дверной ручки.....	9
4.7	Монтаж защиты от опрокидывания.....	9
4.8	Установка устройства.....	10
4.9	Выравнивание устройства.....	11
4.10	Установка нескольких устройств.....	11
4.11	После установки.....	11
4.12	Упаковку утилизируйте надлежащим образом.....	11
4.13	Изменение направления открывания двери.....	11
4.14	Выравнивание двери.....	19
4.15	Подключение устройства.....	20
4.16	Включение устройства (первый ввод в эксплуатацию).....	20
5	Хранение.....	21
5.1	Указания по хранению.....	21
6	Управление.....	21
6.1	Элементы управления и индикации.....	21
6.1.1	Индикация состояния.....	21
6.1.2	Символы индикации.....	21
6.1.3	Звуковые сигналы.....	22
6.2	Функции устройства.....	22
6.2.1	Указания по функциям устройства.....	22
6.2.2	Включение и выключение устройства.....	23
6.2.3	Температура.....	23
6.2.4	Регистратор температуры.....	23
6.2.5	Освещение.....	24
6.2.6	Защита доступа к меню настройки.....	25
6.2.7	Коды доступа.....	25
6.2.8	Напоминание об интервале техобслуживания.....	26
6.2.9	Язык.....	27
6.2.10	Дата и время.....	27
6.2.11	Единица измерения температуры.....	27
6.2.12	Яркость дисплея.....	28
6.2.13	Alarm Sound.....	28
6.2.14	Key Sound.....	28
6.2.15	Подключение по беспроводной локальной сети.....	29
6.2.16	Подключение по локальной сети.....	30
6.2.17	Сведения об устройстве.....	31
6.2.18	Часы работы.....	31
6.2.19	Программное обеспечение.....	31
6.2.20	Размораживание.....	31
6.2.21	Скачивание данных / Datalogging.....	32
6.2.22	Калибровка датчиков.....	33
6.2.23	Сигнал неправильной температуры.....	33
6.2.24	Сигнал открытой двери.....	34
6.2.25	Световой сигнал *.....	35
6.2.26	Моделирование аварийного сигнала.....	35
6.2.27	Журнал аварийных сигналов.....	36
6.2.28	Передача аварийных сигналов.....	36
6.2.29	Демо-режим.....	37
6.2.30	Сброс на заводские настройки.....	38
6.3	Сообщения.....	38
6.3.1	Предупреждения.....	38
6.3.2	Напоминания.....	40
7	Оснащение.....	41
7.1	Предохранительный замок.....	41
7.2	Датчики.....	41
7.3	Информация датчика.....	41
7.4	Интерфейсы.....	42
8	Уход.....	42
8.1	График технического обслуживания.....	42
8.2	Размораживание устройства.....	44
8.3	Чистка устройства.....	44
8.4	Замена аккумулятора батареи устройства.....	45
9	Поддержка клиентов.....	46
9.1	Технические данные.....	46
9.2	Техническая неисправность.....	46
9.3	Сервисная служба.....	47
9.4	Заводская табличка.....	47
10	Отключение.....	48
11	Утилизация.....	48
11.1	Подготовка устройства к утилизации.....	48
11.2	Экологичная утилизация устройства.....	48
12	Дополнительная информация.....	48
13	Информация о производителе.....	48
14	Краткая инструкция для повседневной работы с устройством.....	49

Изготовитель постоянно работает над дальнейшим развитием всех типов и моделей. Поэтому мы рассчитываем на понимание в том, что мы оставляем за собой право изменять форму, оборудование и технику.



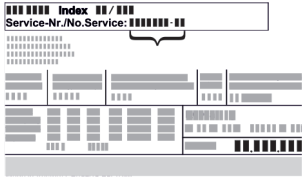




Символ	Расшифровка
	<p>Прочтите руководство</p> <p>Чтобы познакомиться со всеми полезными возможностями данного нового устройства, пожалуйста, прочитайте внимательно указания в этом руководстве.</p>
	<p>Дополнительную информацию см. в Интернете</p> <p>Цифровое руководство с дополнительной информацией на других языках можно посмотреть в Интернете, отсканировав QR-код на внешней стороне данного руководства или введя сервисный номер на странице home.liebherr.com/fridge-manuals.</p> <p>Сервисный номер указан на заводской табличке:</p> 

Fig. Примерное отображение

Основные отличительные особенности устройства

Символ	Расшифровка
	Проверьте устройство Проверить все детали на повреждения при транспортировке. В случае замечаний обратитесь к своему дилеру или в сервисную службу.
	Отклонения Данное руководство действительно для множества моделей, поэтому для конкретной модели возможны некоторые отклонения. Разделы, относящиеся только к определенным устройствам, помечены знаком "звездочка" (*).
	Указания к действиям и результаты действий Указания к действиям обозначены знаком ▶. Результаты действий обозначены знаком ▷.
	Видеоролики Видеоролики об устройствах доступны на YouTube-канале компании Liebherr-Hausgeräte.

Данная инструкция по применению действует для:

- SRFvh 4001
- SRFvh 4011
- SRFvh 5501
- SRFvh 5511

1 Основные отличительные особенности устройства

1.1 Комплект поставки

Проверьте все детали на повреждения при транспортировке. В случае наличия претензий обратитесь к дилеру или в сервисную службу. (см. 9.3 Сервисная служба)

Поставка состоит из следующих частей:

- Консольное устройство
- Оснащение *
- Монтажный материал *
- Инструкция по эксплуатации
- Сервисная брошюра
- Сертификат качества *
- Сетевой кабель
- Ручка, включая винты и ключ-звездочку
- Комплект настенного крепежа

1.2 Обзор устройства и оснащения

SRFvh 4001
SRFvh 5501

SRFvh 4011
SRFvh 5511

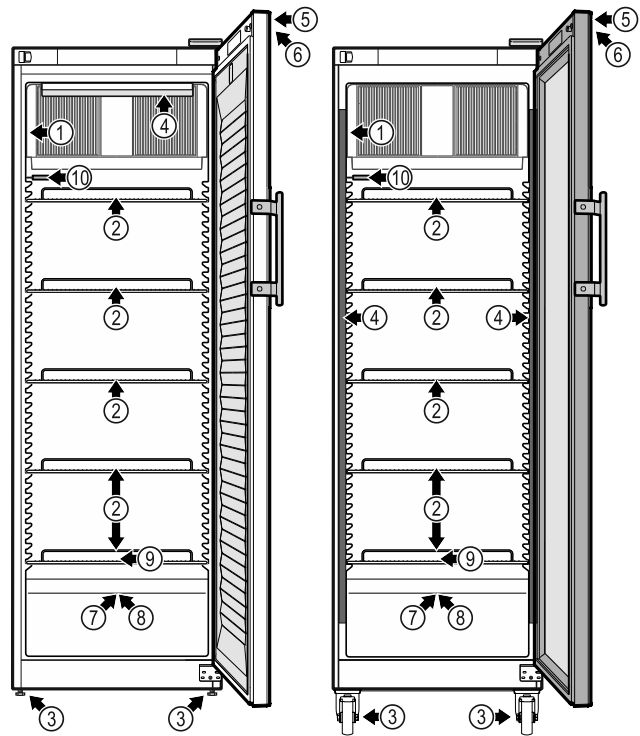


Fig. 1 Примерное изображение

Оснащение

- | | |
|-----------------------------------|---|
| (1) Заводская табличка | (6) Элементы управления и индикация температуры |
| (2) Решетчатые полки | (7) Вход датчика |
| (3) Регулируемые опоры / ролики * | (8) Датчик защитного термостата |
| (4) Внутреннее освещение * | (9) Сток для талой воды |
| (5) Замок | (10) P-датчик |

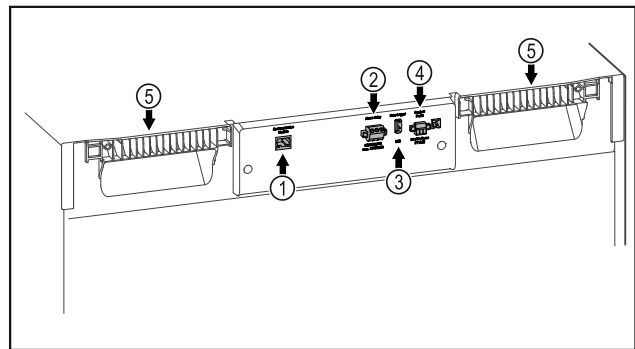


Fig. 2 Вид сзади, примерное изображение

Оснащение

- | | |
|---|----------------------------------|
| (1) Интерфейс локальной сети / беспроводной локальной сети* | (4) Разъем для P-датчика |
| (2) Беспотенциальный сигнальный выход | (5) Приспособление для переноски |
| (3) USB-интерфейс | |

1.3 Специальное оснащение

Указание

Принадлежности можно получить через сервисную службу (см. 9.3 Сервисная служба) и в магазине Liebherr-Hausgeräte по ссылке home.liebherr.com/shop/de/deu/zubehor.html.

Основные отличительные особенности устройства

SmartModule

Устройство оснащено модулем SmartModule.

При этом речь идет об интерфейсе беспроводной и/или проводной локальной сети для установления связи между устройством и внешней системой документации и сигнализации, как например Liebherr SmartMonitoring.

Система Liebherr SmartMonitoring Dashboard доступна не во всех странах. Уточните ее доступность по QR-коду (см. 6.2.15 Подключение по беспроводной локальной сети), указав свою модель.

Дооснащение выдвижных ящиков

При дооснащении систем выдвижных ящиков в холодильных/морозильных устройствах Liebherr, которые применяются для хранения таких чувствительных к температуре материалов, как, например, подлежащие охлаждению медицинские препараты и охлаждаемые продукты, подлежащие выполнению специальных требований стандартов, требуется квалификация в отношении температур. Дооснащение выдвижных ящиков в холодильных/морозильных устройствах Liebherr может привести к порче хранимых изделий или к их повреждению. Потому дооснащение разрешается производить исключительно уполномоченному поставщику услуг от изготовителя холодильного/морозильного устройства.

1.4 Область применения устройства

Применение по назначению

Этот лабораторный холодильник предназначен для профессионального хранения продуктов при температуре от 3 °C до 16 °C. Типичными продуктами для хранения являются исследовательские образцы, реагенты, лабораторный инвентарь и т. д.

Устройство соответствует требованиям DIN 13277 - лабораторные холодильно-морозильные шкафы для лабораторного и фармацевтического применения.

При хранении чувствительных к температурным воздействиям веществ следует использовать независимую систему сигнализации с непрерывным контролем. Эта система сигнализации должна быть спроектирована таким образом, чтобы ответственное лицо могло заметить любое аварийное состояние и принять соответствующие меры.

Предсказуемое ненадлежащее использование

Не использовать устройство для следующих целей:

- Хранение и охлаждение:
 - химически нестабильных, горючих или едких веществ
 - крови, плазмы или других физиологических жидкостей, предназначенных для

инъекций, применения или введения в человеческое тело.

- Использование во взрывоопасных зонах.
- Использование на открытом воздухе или во влажных помещениях и в зоне разбрызгивания воды.

Ненадлежащее использование устройства приводит к повреждению хранящихся изделий или к их порче.

Климатические классы

Климатический класс, соответствующий данному устройству, указан на заводской табличке.

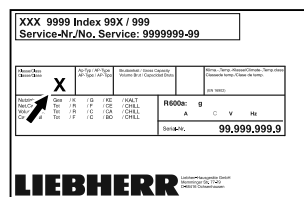


Fig. 3 Заводская табличка

(X) Данный климатический класс указывает, при каких окружающих условиях устройство можно безопасно эксплуатировать.

Климатический класс (X)	макс. комнатная температура	макс. относ. влажность воздуха
7	35 °C	75 %

Указание

Минимально допустимая комнатная температура в месте установки составляет 10 °C.

При граничных условиях на стеклянной двери и боковых стенах может образоваться легкий конденсат.

1.5 Звуковая эмиссия устройства

Оцениваемый по категории A уровень звукового давления эмиссии меньше 70 дБ(A) (поток звуковой энергии отн. 1 Вт).

1.6 Декларация соответствия

Контур хладагента проверен на герметичность.

Устройство отвечает соответствующим предписаниям по технике безопасности, а также Директивам ЕС 2014/35/EU, 2014/30/EU и 2011/65/EU.

Встроенный радиомодуль соответствует требованиям директивы 2014/53/EU. Информация о радиомодуле (см. 9.1 Технические данные).

Полный текст Декларации соответствия стандартам ЕС доступен по следующему адресу в сети Интернет: www.liebherr.com

1.7 Материалы SVHC согласно регламенту REACH

По приведенной ниже ссылке можно проверить, содержит ли ваше устройство материалы SVHC согласно регламенту REACH: home.liebherr.com/de/deu/de/liebherr-erleben/nachhaltigkeit/umwelt/scip/scip.html

2 Общие указания по технике безопасности

Тщательно храните данную инструкцию по применению, чтобы в любой момент иметь возможность к ней обратиться.

При передаче устройства вручите следующему владельцу также и инструкцию по применению.

Для надлежащего и безопасного использования устройства тщательно прочтите данную инструкцию по применению перед началом использования устройства. Всегда следуйте содержащимся в ней инструкциям, указаниям по технике безопасности и предупредительным указаниям. Они важны для надежной и безупречной установки и эксплуатации устройства.

Опасности для пользователя:

- Данное устройство разрешено использовать только техническому и лабораторному персоналу, прошедшему соответствующее обучение и ознакомленному с техникой безопасности при работе в лаборатории. Запрещается ввод в эксплуатацию и эксплуатация этого устройства детьми и лицами с ограниченными возможностями здоровья или отсутствием соответствующих знаний и опыта.
- К розетке должен быть обеспечен легкий доступ, чтобы в случае аварии устройство можно было легко отключить от сети. Она должна находиться за областью обратной стороны устройства.
- При отключении от сети всегда беритесь за вилку. Не тяните за кабель.
- В случае неисправности извлеките вилку из розетки или выключите предохранитель.
- **ПРЕДУПРЕЖДЕНИЕ:** Не допускайте повреждения сетевого кабеля. Не используйте устройство с поврежденным сетевым кабелем.
- **ПРЕДУПРЕЖДЕНИЕ:** Планки штепсельных розеток и многоместных блоков зажимов и другие электронные устройства (например, галогенные трансформаторы)

нельзя устанавливать и эксплуатировать на задней стенке устройства.

- **ПРЕДУПРЕЖДЕНИЕ:** Не перекрывайте вентиляционные отверстия в корпусе устройства и в монтажном корпусе.
- Ремонтные работы и вмешательства в устройство разрешается выполнять только сервисной службе или другим прошедшим соответствующее обучение специалистам.
- Устанавливайте, подключайте и утилизируйте устройство только в соответствии указаниями руководства по эксплуатации.

Опасность пожара:

- Содержащийся в устройстве хладагент (данные на заводской табличке) не опасен для окружающей среды, но является горючим материалом. Вытекающий хладагент может загореться.
 - **ПРЕДУПРЕЖДЕНИЕ:** Не допускайте повреждения холодильного контура.
 - Не пользуйтесь внутри устройства источником искр.
 - **ПРЕДУПРЕЖДЕНИЕ:** Не эксплуатировать внутри холодильного отделения электрические устройства, которые не соответствуют рекомендованной производителем конструкции.
 - В случае утечки хладагента: удалите с места утечки источники открытого огня или искр. Хорошо проветрите помещение. Обратитесь в службу поддержки.
- Не используйте устройство вблизи взрывоопасных газов.
- Запрещается хранить или использовать бензин или другие горючие газы и жидкости вблизи устройства.
- Не храните в устройстве взрывоопасные материалы, например, аэрозольные баллончики с горючим топливным газом. Соответствующие аэрозольные баллончики можно распознать по напечатанным сведениям о содержимом или по значку пламени. Случайно выделившиеся газы могут воспламениться при контакте с электрическими узлами.
- Не ставить вблизи устройства горящие свечи, лампы и другие предметы с открытым пламенем, чтобы не вызвать пожар.
- Спиртовые жидкости и другие емкости, содержащие спирт, храните только плотно закрытыми. Случайно вылив-

Общие указания по технике безопасности

шийся спирт может воспламениться при контакте с электрическими узлами.

Опасность падения и опрокидывания:

- **ПРЕДУПРЕЖДЕНИЕ:** Чтобы не допустить потери устойчивости устройства, оно должно быть закреплено в соответствии с инструкциями.
- Не используйте основание устройства, выдвижные ящики, двери и т.п. в качестве подножки или опоры.

Опасность обморожения, онемения и появления болезненных ощущений:

- избегайте продолжительного контакта кожи с холодными поверхностями или охлажденными / замороженными продуктами либо примите меры защиты, например, наденьте перчатки.

Опасность травмирования и повреждения:

- **ПРЕДУПРЕЖДЕНИЕ:** Для ускорения процесса оттаивания не используйте другие механические устройства или прочие средства, кроме рекомендованных производителем.
- **ПРЕДУПРЕЖДЕНИЕ:** Опасность удара электрическим током! Под крышкой находятся токоведущие узлы. Для замены или ремонта светодиодов внутреннего освещения привлекайте только специалистов сервисной службы или персонал, имеющий соответствующую квалификацию.
- **ВНИМАНИЕ:** Устройство разрешено эксплуатировать только с оригинальными принадлежностями от производителя или с разрешенными производителем принадлежностями других поставщиков. Пользователь несет риски при использовании неодобренных принадлежностей.

Опасность заземления:

- При открытии и закрытии двери не касайтесь дверных петель. Можно защемить пальцы.

Квалификация специалистов:

Установка, проверка, ввод в эксплуатацию, эксплуатация и техническое обслуживание данного устройства разрешены только квалифицированному персоналу, знакомому с правилами установки, ввода в эксплуатацию и работой устройства.

Специалистами считаются лица, которые благодаря своей технической подготовке, знаниям и опыту, а также

знанию соответствующей нормативной документации способны оценивать и выполнять порученную им работу и распознавать возможные опасности. Они должны пройти соответствующее обучение, инструктаж и получить допуск для работы с данным устройством.

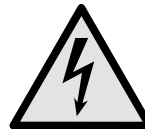
Символы на устройстве:



Символ может находиться на компрессоре. Он относится к маслу в компрессоре и указывает на следующую опасность: **проглатывание и попадание в дыхательные пути может привести к смертельному исходу.** Данное указание имеет значение только для утилизации. В обычном режиме работы опасность отсутствует.



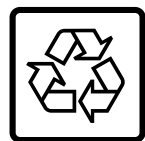
ПРЕДУПРЕЖДЕНИЕ: Опасность пожара / горючие материалы. Символ находится на компрессоре и обозначает опасность от пожароопасных веществ. Не удаляйте наклейку.



Символ находится на обратной стороне устройства в области реле аварийной сигнализации и указывает на следующую опасность: **Поражение электрическим током!** Даже при отсоединенном от сети устройстве может еще присутствовать напряжение постороннего источника. Не удаляйте наклейку.



Эта или аналогичная наклейка может располагаться на обратной стороне устройства. На ней указано, что в двери и/или корпусе находятся вакуумные изоляционные панели (VIP) или перлитовые панели. Данное указание имеет значение только для утилизации. Не удаляйте наклейку.




Li-ion

Эта или аналогичная наклейка может располагаться на обратной стороне устройства. Она относится к установленному литий-ионному аккумулятору. Данное указание имеет значение только для утилизации. Не удаляйте наклейку.

Соблюдайте предупредительные указания и другие специальные указания других глав:

	ОПАСНОСТЬ	Обозначает непосредственную опасную ситуацию, которая, если не будет предотвращена, приведет к смерти или тяжелым травмам.
	ПРЕДУПРЕЖДЕНИЕ	Обозначает опасную ситуацию, которая, если не будет предотвращена, может привести к смерти или тяжелой травме.

	ОСТОРОЖНО	Обозначает опасную ситуацию, которая, если не будет предотвращена, может привести к травмам легкой или средней тяжести.
	ВНИМАНИЕ	Обозначает опасную ситуацию, которая, если не будет предотвращена, может привести к повреждению имущества.
	Указание	Обозначает полезные указания и советы.




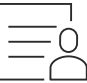
3 Принцип функционирования Touch & Swipe-дисплея

Управление вашим устройством осуществляется через Touch & Swipe-дисплей. При помощи Touch & Swipe-дисплея (далее именуемого «дисплей») производится выбор функций устройства посредством нажатия на кнопки или смахивания. Если в течение 10 секунд на дисплее не выполняется никаких действий, индикация либо возвращается в меню более высокого уровня, либо напрямую к индикации статуса.

3.1 Навигация и пояснение к символам

На изображениях используются различные символы для навигации по дисплею. Таблица ниже описывает данные символы.

Символ	Описание
	Краткое касание дисплея: Активация / деактивация функции. Подтверждение выбора. Открытие подменю.
	Касание дисплея в течение указанного времени (например, 3 секунды): Активация / деактивация функции или значения.
	Смахивание по экрану вправо или влево: Навигация по меню.
	Краткое касание символа «Назад»: Переход на один уровень меню назад.
	Касание символа «Назад» в течение 3 секунд: Возврат к индикации статуса.
	Краткое касание символа «Назад» в левом верхнем углу: Переход на один уровень меню назад.

Символ	Описание
	Стрелка с часами: Следующая индикация на дисплее появляется по истечении более чем 10 секунд.
	Стрелка с указанием времени: Следующая индикация на дисплее появляется по истечении указанного времени.
	Символ «Открыть меню настроек»: Перейти к меню настроек и открыть его. Если требуется: Навигация по меню настроек до нужной функции. (см. 3.2.1 Открыть меню настроек)
	Открыть символ «Расширенное меню»: Перейти к расширенному меню и открыть его. Если требуется: Навигация по расширенному меню до нужной функции. (см. 3.2.2 Открытие расширенного меню)
Отсутствие каких-либо действий в течение 10 секунд	Если в течение 10 секунд на дисплее не выполняется никаких действий, индикация либо возвращается в меню более высокого уровня, либо напрямую к индикации статуса.
Открыть дверь и снова ее закрыть.	Если вы откроете дверь и сразу же снова ее закроете, то индикация напрямую вернется к индикации статуса.

Примечание: Рисунки на дисплее представлены с английскими понятиями.

3.2 Меню

Функции устройства разделены по различным меню:

Меню	Описание
Главное меню	При включении устройства вы автоматически окажетесь в главном меню. Отсюда можно выполнить навигацию к наиболее важным функциям устройства, в меню настроек и в расширенное меню.
 Settings Меню настроек	Меню настроек содержит другие функции для настройки вашего устройства.
 HCM Расширенное меню	Расширенное меню содержит специальные функции для настройки вашего устройства. Доступ к расширенному меню защищен числовым кодом 151 .

Ввод в работу

3.2.1 Открыть меню настроек

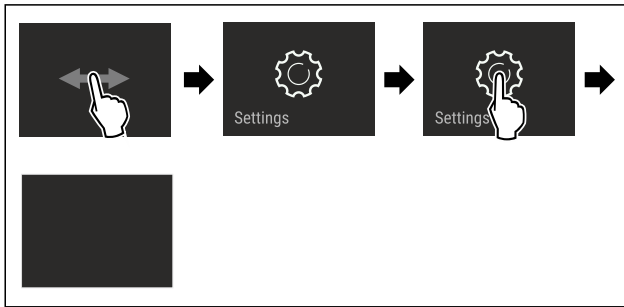


Fig. 4 Примерное изображение

- ▶ Выполните действия, как показано на рисунке.
- ▷ Меню настроек открыто.
- ▶ Если требуется: Выполните навигацию до нужной функции.

3.2.2 Открытие расширенного меню

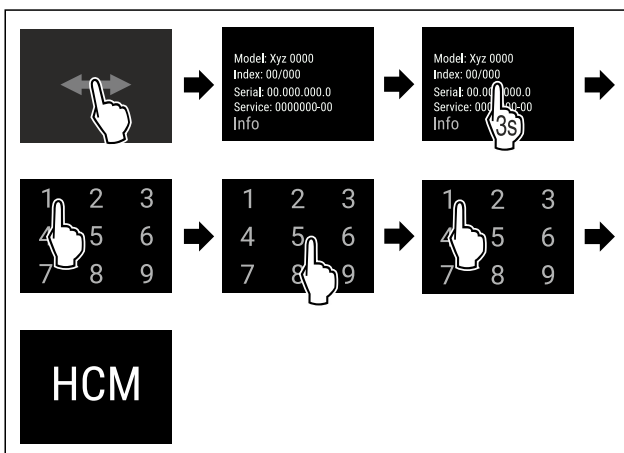


Fig. 5 Доступ при помощи числового кода 151

- ▶ Выполните действия, как показано на рисунке.
- ▷ Расширенное меню открыто.
- ▶ Если требуется: Выполните навигацию до нужной функции.

3.3 Спящий режим

Если вы не касаетесь дисплея в течение 1 минуты, то он переходит в спящий режим. В спящем режиме яркость индикации приглушена.

3.3.1 Завершить спящий режим

- ▶ Кратко коснитесь дисплея пальцем.
- ▷ Спящий режим завершен.

4 Ввод в работу

4.1 Условия установки



ПРЕДУПРЕЖДЕНИЕ

Опасность возгорания из-за влажности!

Если токоведущие узлы или сетевой кабель становятся влажными, то это может привести к короткому замыканию.

- ▶ Устройство предназначено для использования в закрытых помещениях. Запрещается использовать устройство на открытом воздухе или во влажных помещениях и в зоне разбрызгивания воды.

4.1.1 Место установки



ПРЕДУПРЕЖДЕНИЕ

Выделение хладагента и масла!

Пожар. Содержащийся в устройстве хладагент не опасен для окружающей среды, но является горючим материалом. Содержащееся в устройстве масло также является горючим материалом. Вытекающий хладагент или масло при соответствующей высокой концентрации и при контакте с внешним источником тепла могут воспламениться.

- ▶ Не повредите трубопроводы контура хладагента и компрессор.

- Избегайте устанавливать устройство в зоне прямых солнечных лучей, рядом с плитой, системой отопления и т. п.
- Оптимальное место установки – сухое и хорошо вентилируемое помещение.
- Если устройство установлено в очень влажном помещении, то на внешней его стороне может образоваться конденсат.
- Всегда следите за хорошим притоком и оттоком воздуха на месте установки.
- Чем больше хладагента находится в устройстве, тем больше должно быть помещение, в котором расположено это устройство. Если объем помещения небольшой, то при вытекании хладагента может образоваться горючая газо-воздушная смесь. На 8 г хладагента должно приходиться не менее 1 м³ площади помещения. Данные об используемом хладагенте приведены на заводской табличке внутри устройства.
- Пол на месте установки должен быть горизонтальным и ровным.
- Место установки должно иметь достаточную грузоподъемность для веса устройства с учетом максимального заполнения. (см. 9.1 Технические данные)
- Не допускается использование во взрывоопасных зонах.

4.1.2 Подключение к электросети



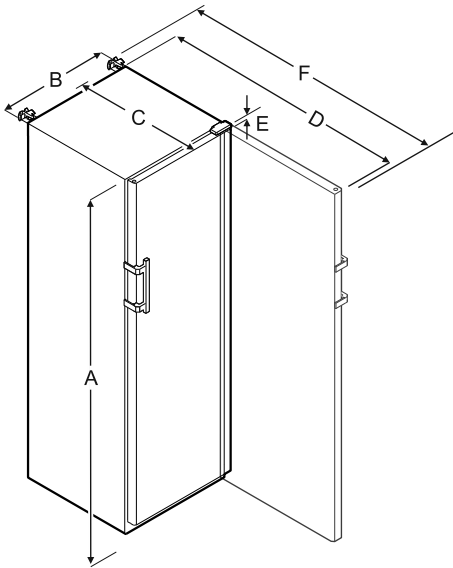
ПРЕДУПРЕЖДЕНИЕ

Опасность пожара из-за неправильной установки!

Если сетевой кабель или вилка соприкасается с задней стенкой устройства, то вибрация устройства может привести к повреждению сетевого кабеля или вилки, что вызовет короткое замыкание.

- ▶ Проследите за тем, чтобы сетевой кабель не был зажат под устройством, когда производится его установка.
- ▶ Устанавливайте устройство таким образом, чтобы оно не соприкасалось с вилками или сетевыми кабелями.
- ▶ Не подключайте устройство к розеткам в области задней стенки.
- ▶ Планки штепсельных розеток или многоместных блоков зажимов и другие электронные устройства (как, например, галогенные трансформаторы) **нельзя** размещать и эксплуатировать на задней стенке устройства.

4.2 Габаритные размеры устройства



	SRFvh 4001/4011	SRFvh 5501/5511
A	1884 мм	1793 мм
B	597 мм	747 мм
C	664 мм	779 мм
D	1203 мм	1468 мм
E	23 мм	23 мм
F	1241 мм	1506 мм

- A = высота устройства вместе с опорами/роликами
- B = ширина устройства без ручки (глубина ручки = 45 мм)
- C = глубина устройства без ручки (глубина ручки = 45 мм)
- D = глубина устройства при открытой двери
- E = высота расположения дверных петель
- F = глубина устройства вместе с выступающей ручкой и приспособлением для защиты от опрокидывания

4.3 Транспортировка устройства



ПРЕДУПРЕЖДЕНИЕ

Опасность травмы осколками стекла!*
 При транспортировке на высоте более 1500 м стекла двери могут разбиться. Осколки являются очень острыми и могут стать причиной тяжелых травм.
 ► Примите соответствующие меры защиты.



ПРЕДУПРЕЖДЕНИЕ

Опасность получения травм и материального ущерба из-за опрокидывания устройства!
 ► При транспортировке устройства обращайте внимание на неровности пола и пандусы.

При транспортировке устройства соблюдайте следующее:

- Транспортировка устройства должна производиться вертикально.
- Транспортировка устройства должна производиться силами двух человек.

При первом вводе в эксплуатацию:

- Транспортировка устройства должна производиться в упаковке.

При транспортировке устройства после первого ввода в эксплуатацию (например, при переезде или очистке):

- опорожните устройство.
- Зафиксируйте дверь от самопроизвольного открытия.

4.4 Распаковка устройства

- Проверьте устройство и упаковку на предмет транспортных повреждений, полученных при доставке. Незамедлительно обратитесь к поставщику, если предполагаете какие-либо повреждения. Не подключайте устройство к электропитанию.
- Уберите с обратной стороны устройства или с его боковых стенок все без исключения упаковочные материалы, которые могут препятствовать надлежащему размещению или приточно-вытяжной вентиляции.

4.5 Удалите транспортное крепление

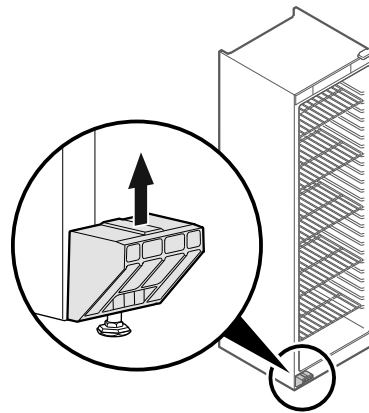


Fig. 6

- Снимите транспортное крепление движением вверх.
- ▷ Основной держатель остается на устройстве.

4.6 Монтаж дверной ручки

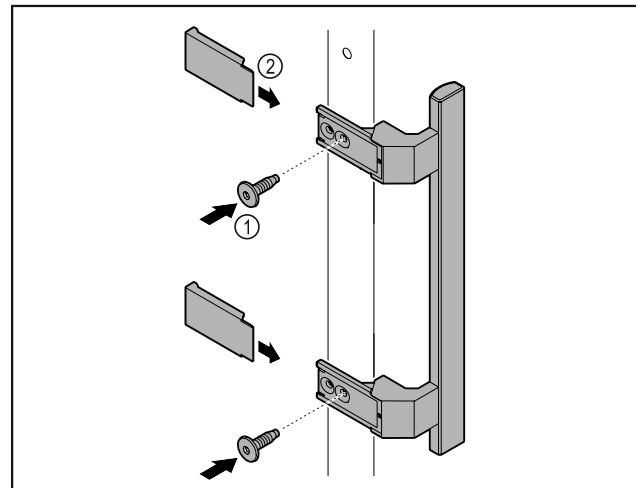


Fig. 7

- Установите на двери ручку из набора принадлежностей, используя прилагающиеся винты Fig. 7 (1).
- Установите крышку Fig. 7 (2).

4.7 Монтаж защиты от опрокидывания

Инструмент

Ввод в работу

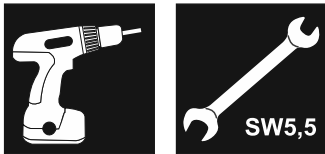


Fig. 8



ПРЕДУПРЕЖДЕНИЕ

Опасность получения травмы и повреждений в связи с опрокидыванием устройства!

Угроза для жизни, а также опасность повреждения устройства. Если выдвинуть полностью загруженные отделения из устройства, оно может опрокинуться.

► Прежде чем вводить устройство в эксплуатацию: смонтируйте защиту от опрокидывания в соответствии с инструкциями.

Предохраните устройство от опрокидывания.

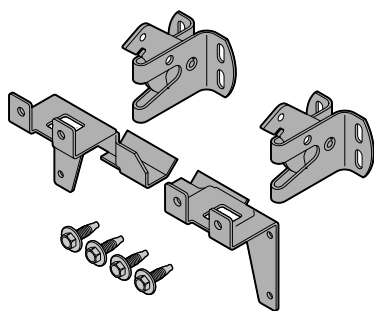


Fig. 9

Защита от опрокидывания входит в комплект устройства. Она состоит из двух удерживающих элементов, двух предохранительных крюков и четырех самонарезающих винтов (4 x 14).

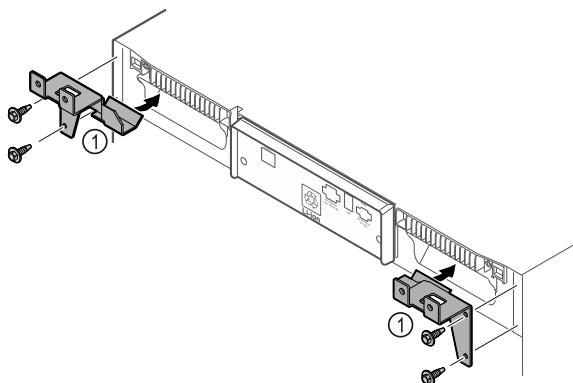


Fig. 10

- Смонтируйте на устройстве удерживающие элементы Fig. 10 (1), используя самонарезающие винты.
- Придвиньте устройство со смонтированными удерживающими элементами к стене.

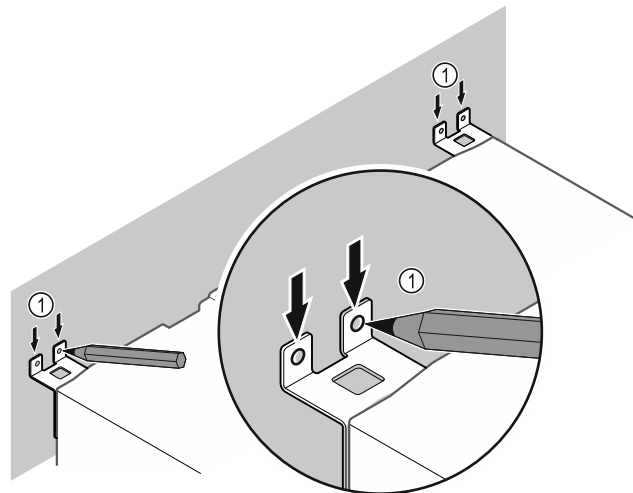


Fig. 11

- Сделайте метки на стене Fig. 11 (1).
- Отодвиньте устройство.

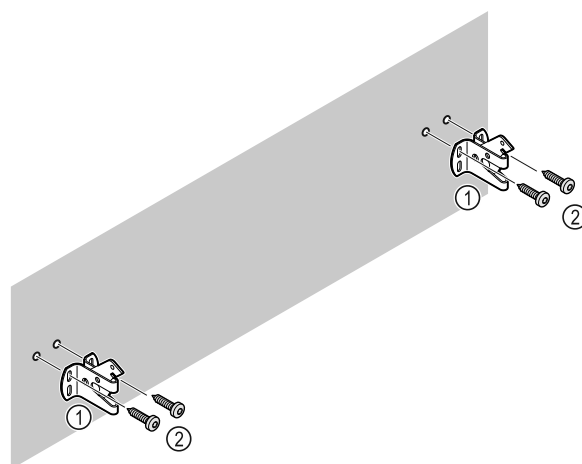


Fig. 12

В зависимости от характеристик стены (дерево, бетон) используйте подходящий крепежный материал (например, дюбеля) и достаточное количество точек крепления.

- Закрепите предохранительные крюки.

4.8 Установка устройства



ОСТОРОЖНО

Опасность травмирования и повреждения!

- Устанавливайте устройство с привлечением 2 лица.



ОСТОРОЖНО

Опасность травмирования и повреждения!

Дверь может удариться о стену, что приведет к ее повреждению. Если дверь стеклянная, то поврежденное стекло может нанести травмы!

- Защитите дверь от удара о стену. Установите на стену стопор двери, например, войлочный стопор.

- Все требуемые конструктивные элементы (например, сетевой кабель) подключайте на обратной стороне устройства и выводите в сторону.

Указание

Кабели могут получить повреждения!

- Не зажмите кабели при сдвиге устройства назад.

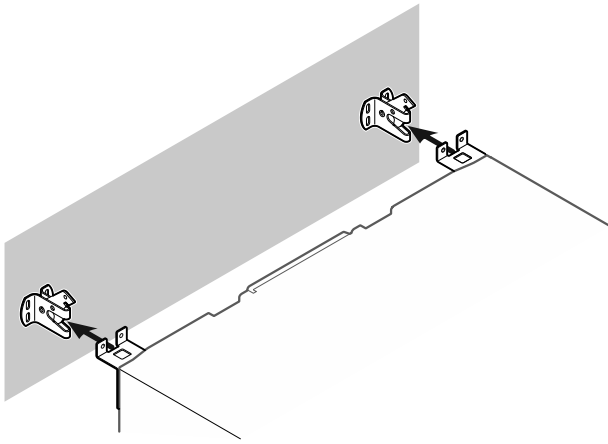


Fig. 13

- ▶ Придвиньте устройство к стене таким образом, чтобы удерживающие элементы вошли в зацепление с предохранительными крюками.
- ▷ Устройство теперь предохранено от опрокидывания.
- ▷ Его можно снова высвободить, откинув предохранительные крюки назад.

4.9 Выравнивание устройства

ВНИМАНИЕ

- Деформация корпуса устройства и дверь не закрывается.
- ▶ Выполните выравнивание устройства по горизонтали и по вертикали.
 - ▶ Выровняйте неровности пола с помощью опорных ножек.



ПРЕДУПРЕЖДЕНИЕ

- Ненадлежащая настройка высоты опорной ножки! Тяжелые травмы, вплоть до смертельных. Из-за неправильной настройки высоты нижняя часть опорной ножки может отсоединиться, что приведет к опрокидыванию устройства.
- ▶ Не выкручивайте опорную ножку слишком сильно.

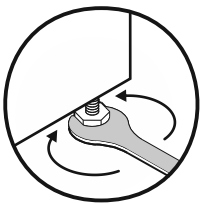


Fig. 14 *

Подъем устройства:

- ▶ Поверните опорную ножку по часовой стрелке.

Опускание устройства:

- ▶ Поверните опорную ножку против часовой стрелки.

4.10 Установка нескольких устройств

ВНИМАНИЕ

Опасность повреждения вследствие конденсата между боковыми стенками!

- ▶ Не разрешается устанавливать данное устройство в непосредственной близости к другому холодильнику.
- ▶ Устанавливайте устройства на расстоянии 3 см друг от друга.
- ▶ Устанавливайте несколько устройств рядом друг с другом только до значений температуры 35 °C и влажности воздуха 65 %.
- ▶ При наличии более высокой влажности увеличьте расстояние между устройствами.

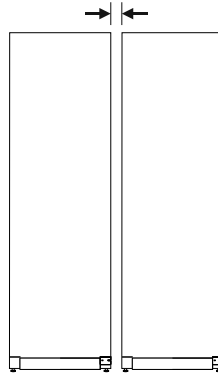


Fig. 15 Установка Side-by-Side («бок о бок»)

Указание

Комплект для установки Side-by-Side можно заказать в качестве дооборудования в сервисной службе Liebherr. (см. 9.3 Сервисная служба)

4.11 После установки

- ▶ Снимите защитную пленку. *
- ▶ Очистите устройство. (см. 8.3 Чистка устройства)
- ▶ При необходимости: Прозеинфицируйте устройство.
- ▶ Сохраните счет, чтобы при необходимости иметь информацию о данных устройства и дилера.

4.12 Упаковку утилизируйте надлежащим образом



ПРЕДУПРЕЖДЕНИЕ

Опасность удушья упаковочным материалом и пленкой!

- ▶ Не разрешайте детям играть с упаковочным материалом.

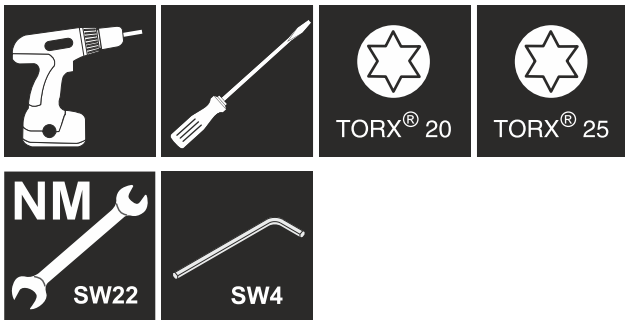
Упаковка изготовлена из материалов, пригодных для вторичного использования:

- Гофрированный картон / картон
- Детали из вспененного полистирола
- Пленки и мешки из полиэтилена
- Обвязочные ленты из полипропилена
- сбитая гвоздями деревянная рама со вставкой из полиэтилена*
- ▶ Упаковочный материал отнесите в официальное место сбора вторсырья.

4.13 Изменение направления открывания двери

Инструмент

Ввод в работу



ПРЕДУПРЕЖДЕНИЕ

Опасность получения травмы из-за неквалифицированного перевешивания двери!

- ▶ Поручайте перевешивание двери только квалифицированным специалистам.



ПРЕДУПРЕЖДЕНИЕ

Опасность получения травмы и повреждения оборудования из-за большого веса двери!

- ▶ Выполняйте перевешивание только если вы способны поднять груз весом 25 кг.
- ▶ Выполняйте перевешивание только вдвоем.

ВНИМАНИЕ

Токопроводящие детали!

Повреждение электрических конструктивных элементов.

- ▶ Перед перевешиванием двери извлеките электрическую вилку из розетки электросети.

- ▶ Откройте дверь.

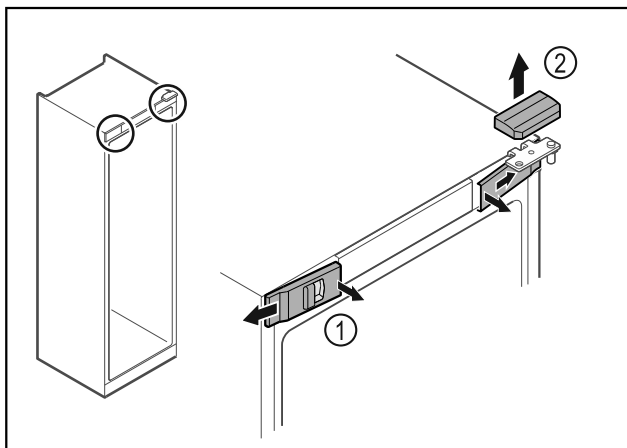


Fig. 16

- ▶ Передние крышки Fig. 16 (1) освободите от фиксации с внутренней стороны и отведите в сторону.
- ▶ Движением вверх снимите верхнюю крышку Fig. 16 (2).

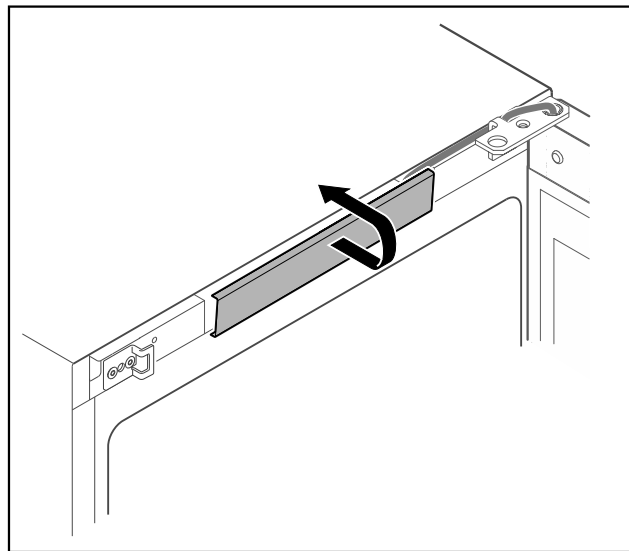


Fig. 17

- ▶ Освободите от фиксации и снимите центральную крышку.

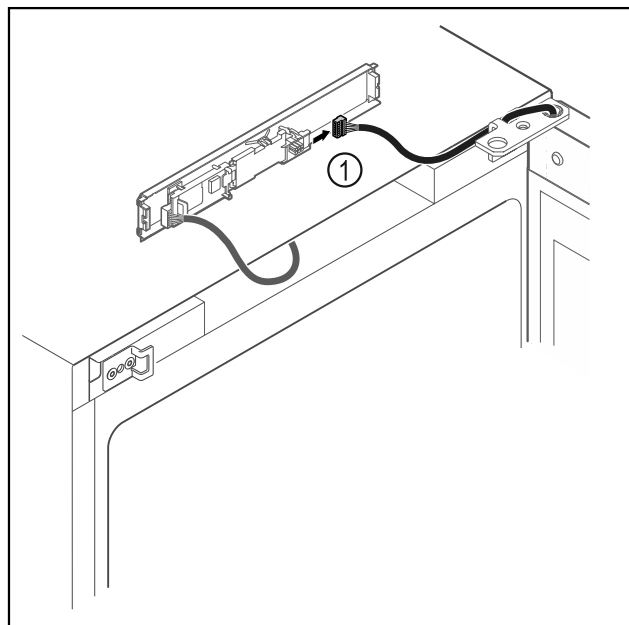


Fig. 18

- ▶ Отсоедините штекер Fig. 18 (1) от панели.

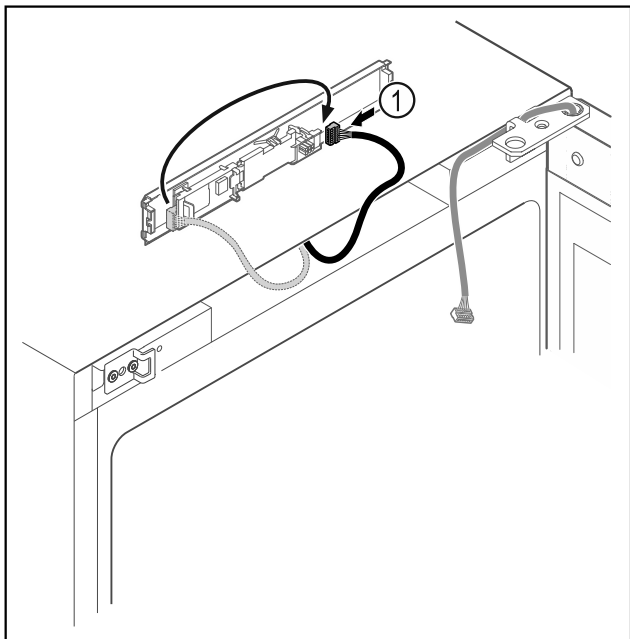


Fig. 19

- ▶ Переставьте штекер Fig. 19 (1) на панели.

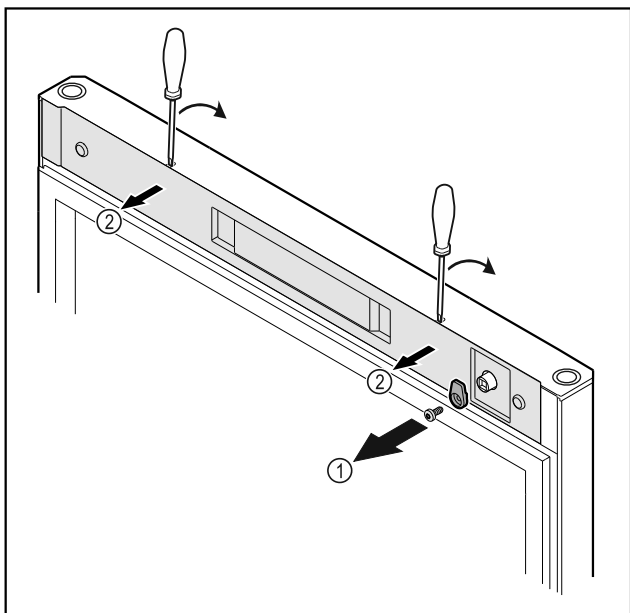


Fig. 20

- ▶ Открутите запорный крючок Fig. 20 (1).
- ▶ С помощью небольшой отвертки освободите крышку Fig. 20 (2) от фиксации и снимите ее.

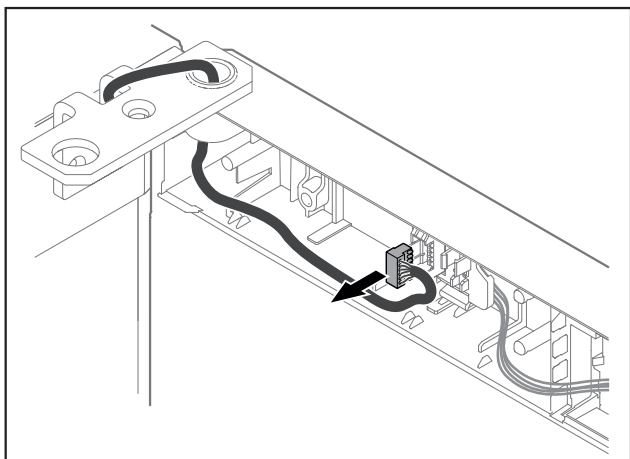


Fig. 21

- ▶ Извлеките штекер из держателя.

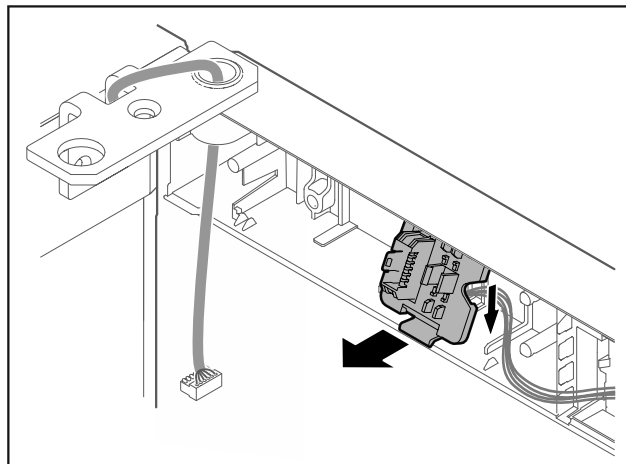


Fig. 22 Монтажную позицию держателя штекера можно повернуть на 180°.

- ▶ Освободите держатель штекера от фиксации.

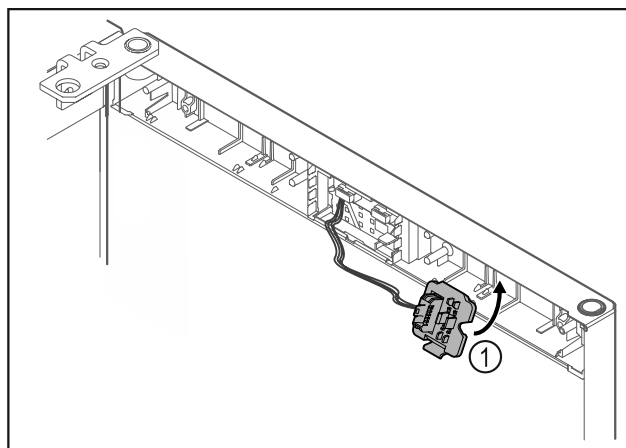


Fig. 23

- ▶ Установите и зафиксируйте держатель штекера Fig. 23 (1) на противоположной стороне.

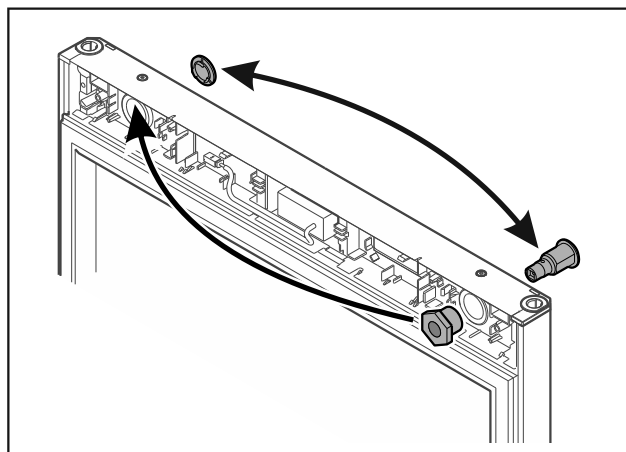


Fig. 24

- ▶ Переставьте замок и крышку соответственно на противоположную сторону.

ВНИМАНИЕ

Опасность травмы при опрокидывании двери!

- ▶ Зафиксируйте дверь.

Ввод в работу

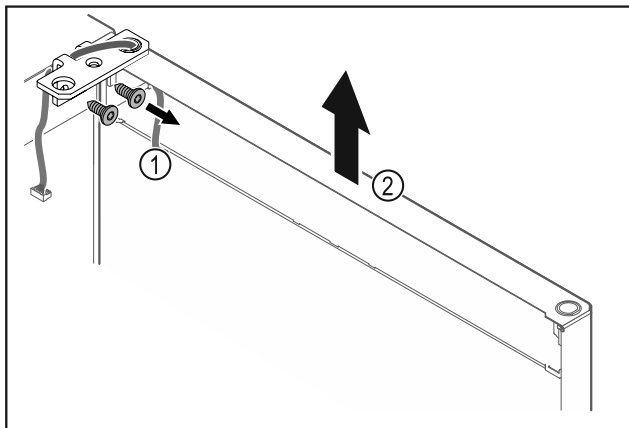


Fig. 25

- ▶ Отвинтите шарнирные уголки Fig. 25 (1).
- ▶ Дверь вместе с шарнирными уголками поднимите строго вертикально вверх Fig. 25 (2) приблизительно на 200 мм и снимите.
- ▶ Осторожно положите дверь на мягкую подкладку.

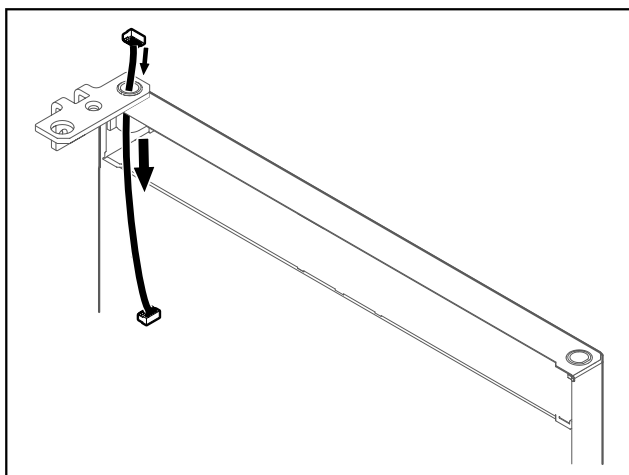


Fig. 26

- ▶ Осторожно вытяните кабель.

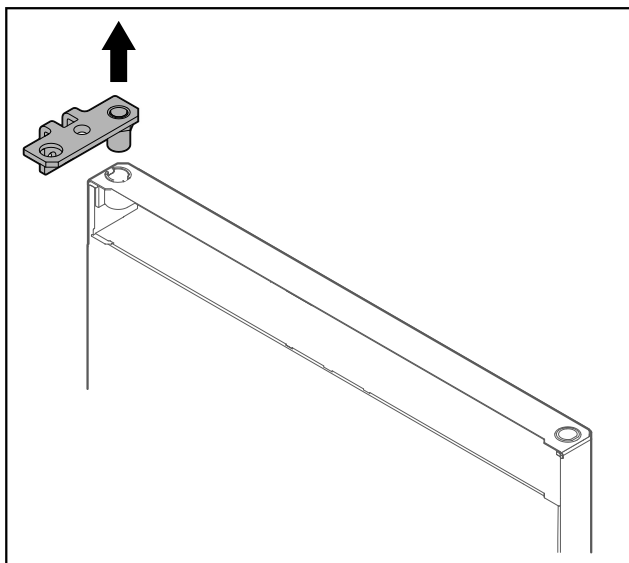


Fig. 27

- ▶ Вытащите шарнирные уголки.

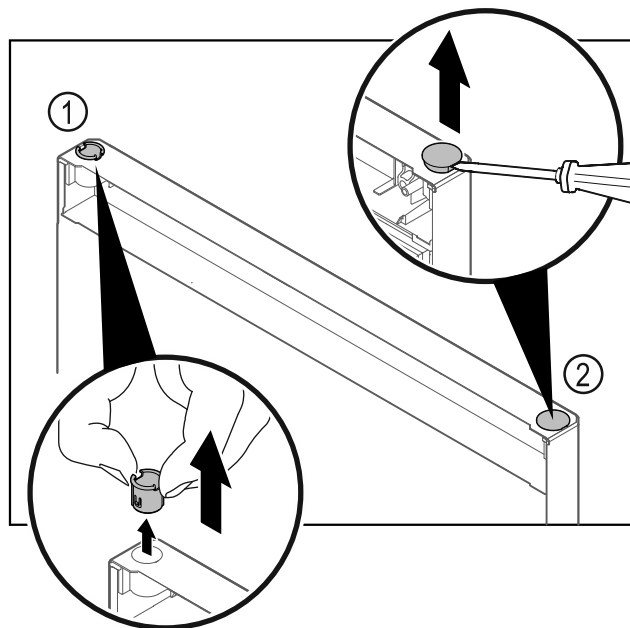


Fig. 28

- ▶ Пальцами вытяните шарнирную втулку Fig. 28 (1).
- ▶ Шлицевой отверткой осторожно подцепите и извлеките заглушку Fig. 28 (2).

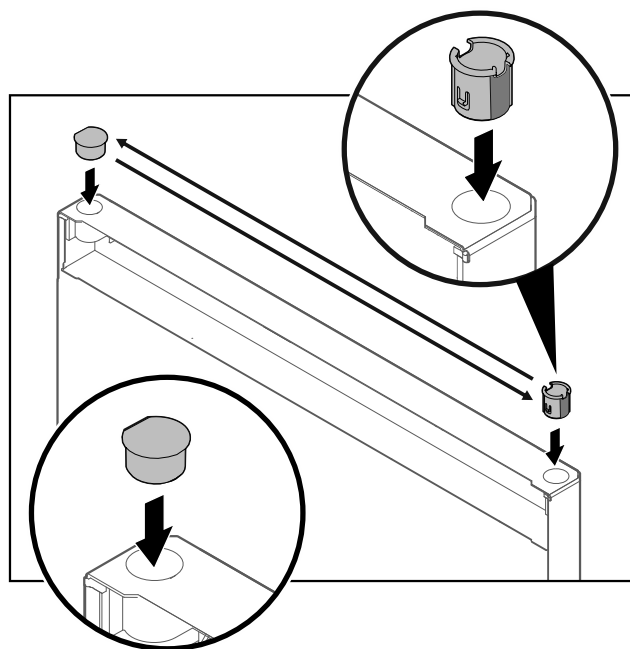


Fig. 29

- ▶ Вставьте шарнирную втулку и заглушку с противоположной стороны (плоской стороной наружу).

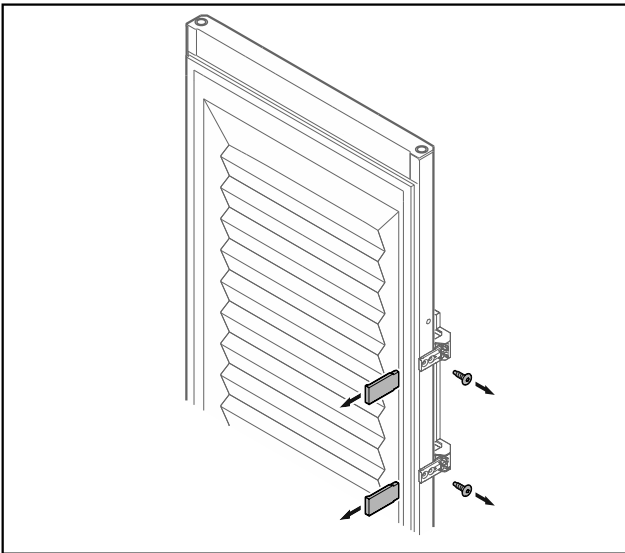


Fig. 30 Запененная дверь*

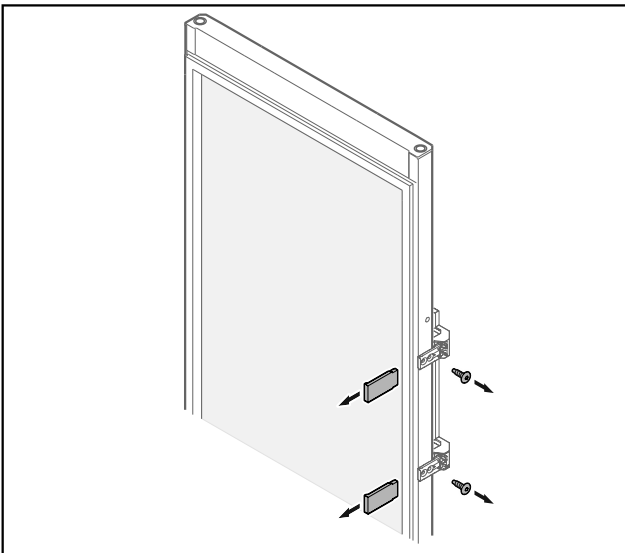


Fig. 31 Стеклянная дверь*

- ▶ Снимите накладки.
- ▶ Открутите ручку.

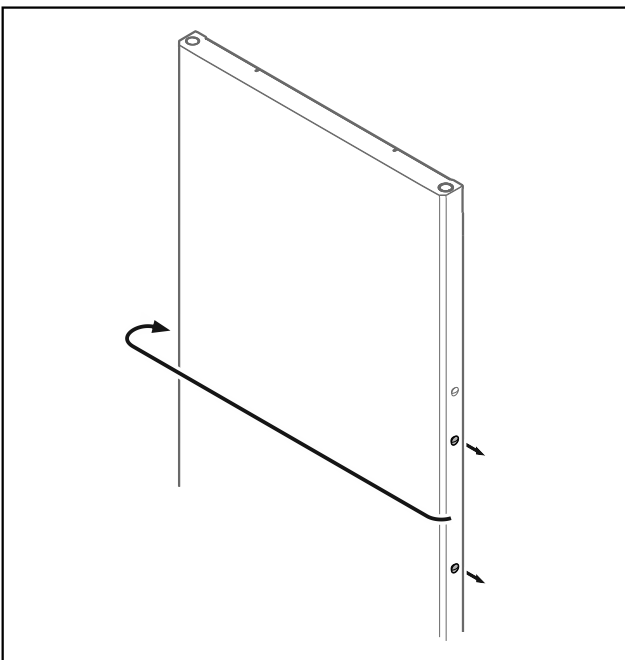


Fig. 32

- ▶ Переставьте заглушку на противоположную сторону.

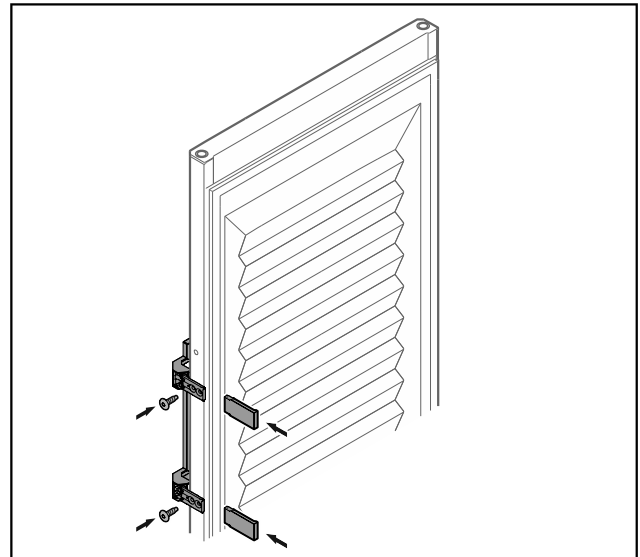


Fig. 33 Запененная дверь*

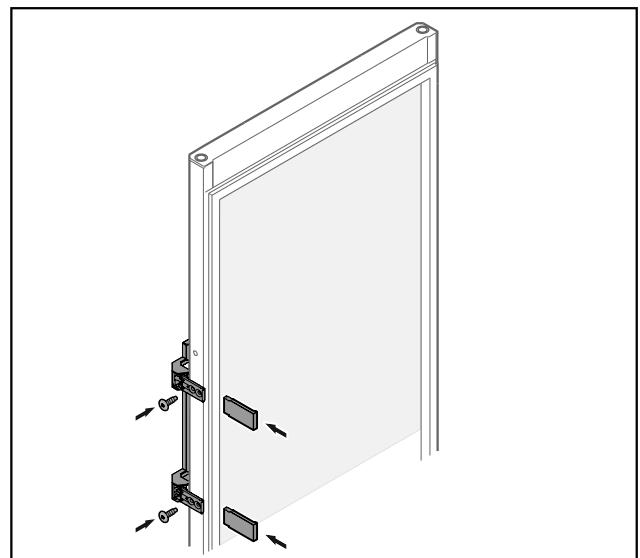


Fig. 34 Стеклянная дверь*

- ▶ Привинтите ручку на противоположной стороне.
- ▶ Установите накладки.

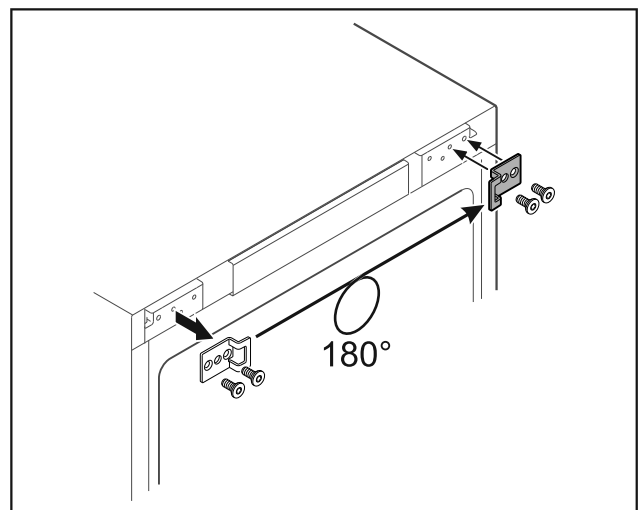


Fig. 35

Ввод в работу

- ▶ Переставьте замыкающий уголок на противоположную сторону.

Указание

Пробейте саморезами предварительно намеченные отверстия.

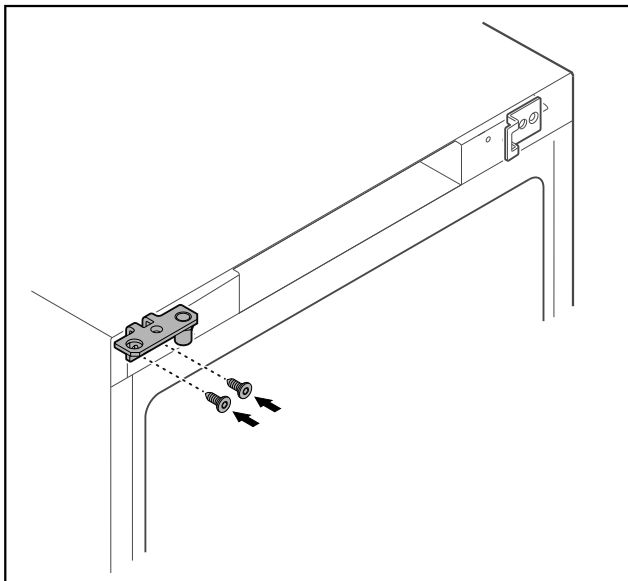


Fig. 36

- ▶ Переставьте шарнирные уголки на противоположную сторону.



ПРЕДУПРЕЖДЕНИЕ

Опасность получения травмы и повреждения оборудования при опрокидывании двери!

- ▶ Затягивайте установочные болты с указанным моментом.

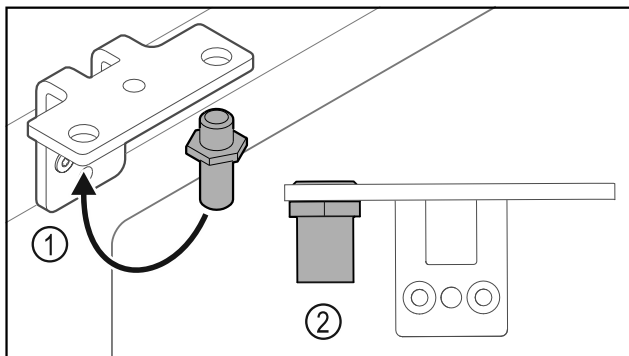


Fig. 37

- ▶ Переставьте палец Fig. 37 (1) в шарнирном уголке.
- ▶ Затяните палец Fig. 37 (2) с **моментом 12 Нм**.
- ▶ Снова отвинтите шарнирные уголки.

ВНИМАНИЕ

Опасность получения травмы из-за натянутой пружины!

- ▶ Не разбирайте систему закрытия двери Fig. 38 (1).

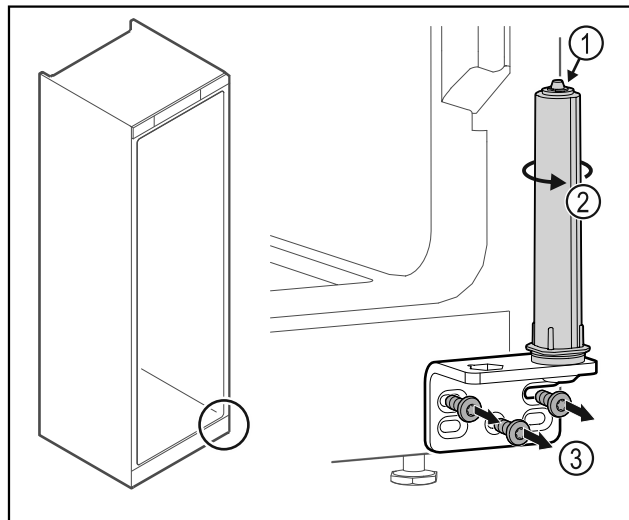


Fig. 38

- ▶ Поворачивайте систему закрытия Fig. 38 (2) до щелчка.
- ▷ Предварительное натяжение системы закрытия будет ослаблено.
- ▶ Отвинтите шарнирные уголки Fig. 38 (3).

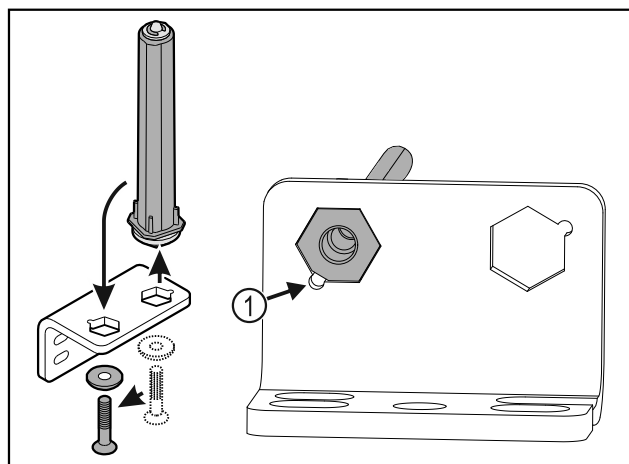


Fig. 39

- ▶ Переставьте систему закрытия двери в шарнирном уголке.
- ▶ Проследите за тем, чтобы при установке скос пальца Fig. 39 (1) указывал в направлении круглого отверстия.

-или-

Указание

Неправильное расположение шайб для регулировки высоты.

Больше не может быть обеспечено надлежащее закрепление гайки.

- ▶ Шайба должна быть зафиксирована в нижней части системы закрытия.

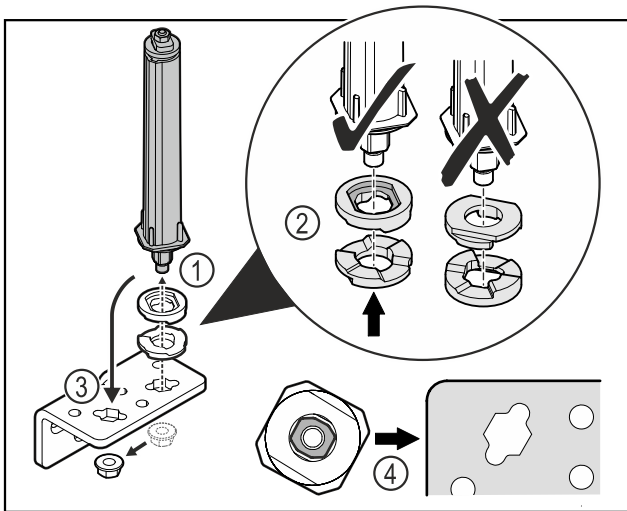


Fig. 40

- ▶ Отпустите гайку и демонтируйте систему закрытия двери Fig. 40 (1).
- ▶ Учитывайте правильность выравнивания шайб для регулировки высоты Fig. 40 (2).
- ▶ Переставьте систему закрытия двери в шарнирный уголок и зафиксируйте гайкой Fig. 40 (3).
- ▶ При установке учитывайте правильность выравнивания системы закрытия двери Fig. 40 (4).

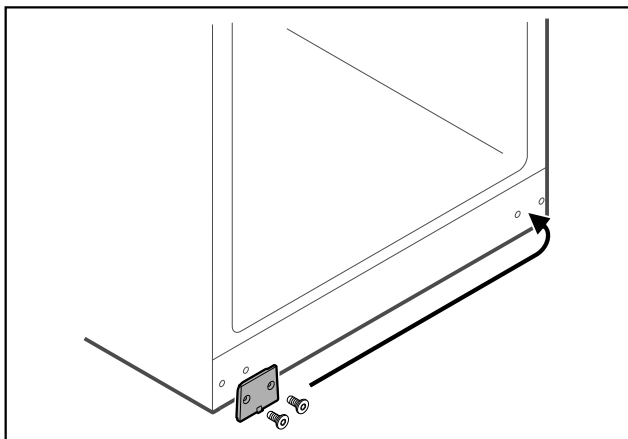


Fig. 41

- ▶ Переставьте защитную пластину на противоположную сторону.

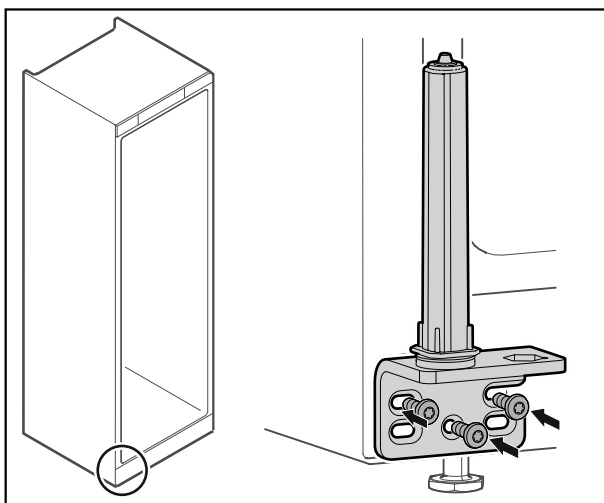


Fig. 42

- ▶ Привинтите шарнирные уголки на противоположной стороне.

Указание

Для надлежащей работы системы закрытия требуется правильное выравнивание и предварительное натяжение.

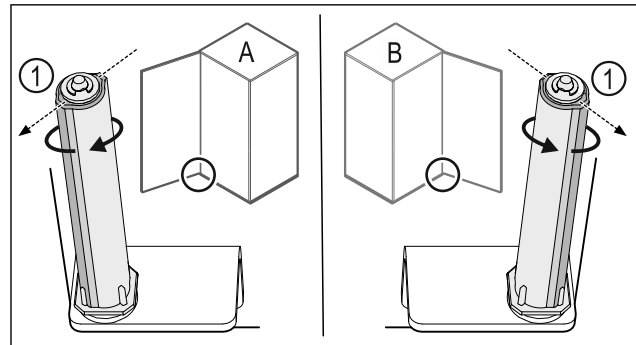


Fig. 43 Левое навешивание (A) / правое навешивание (B)

- ▶ Поворачивайте систему закрытия, преодолевая сопротивление до тех пор, пока ее ребро Fig. 43 (1) не будет направлено наружу.
- ▷ Система закрытия автоматически сохраняет этом положение.
- ▷ Выравнивание и предварительное натяжение системы закрытия выполнено.

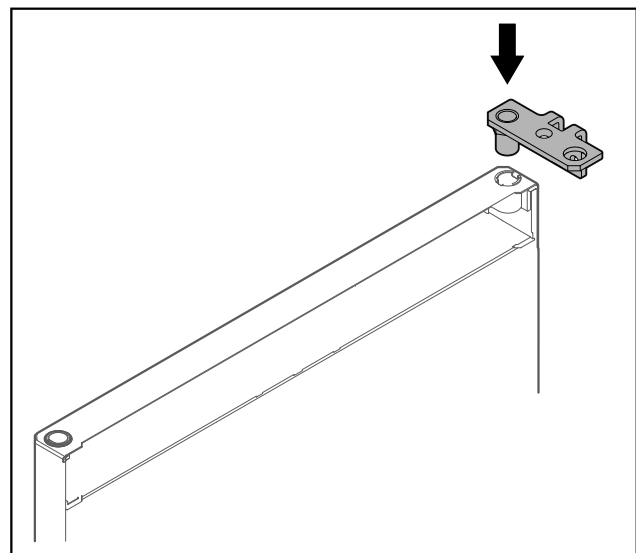


Fig. 44

- ▶ Установите в дверь шарнирные уголки.

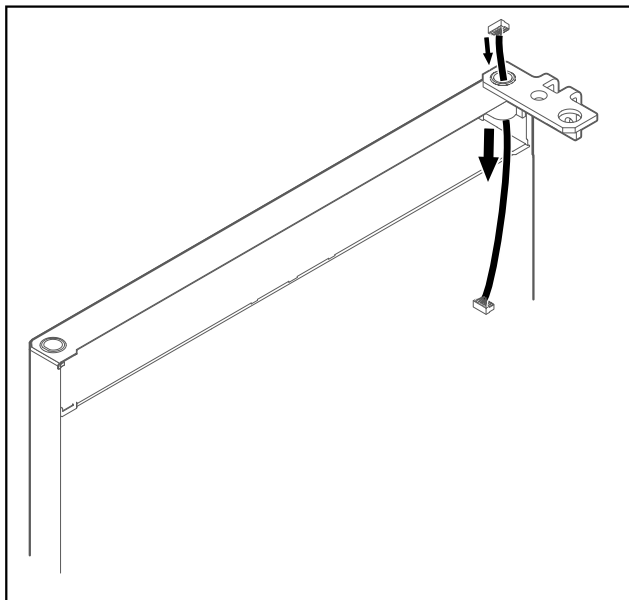


Fig. 45

- ▶ Осторожно протяните кабель.

ВНИМАНИЕ

Опасность травмы при опрокидывании двери!

- ▶ Зафиксируйте дверь.

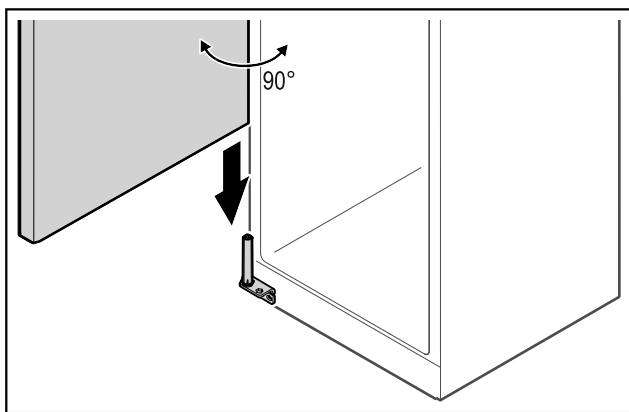


Fig. 46

- ▶ Вдвоем поднимите дверь с пола.
- ▶ Осторожно установите дверь, открытую на 90°, на систему закрытия.

ВНИМАНИЕ

Повреждение оборудования из-за неправильного монтажа!

- ▶ Не зажимайте кабель при монтаже шарнирного уголка.

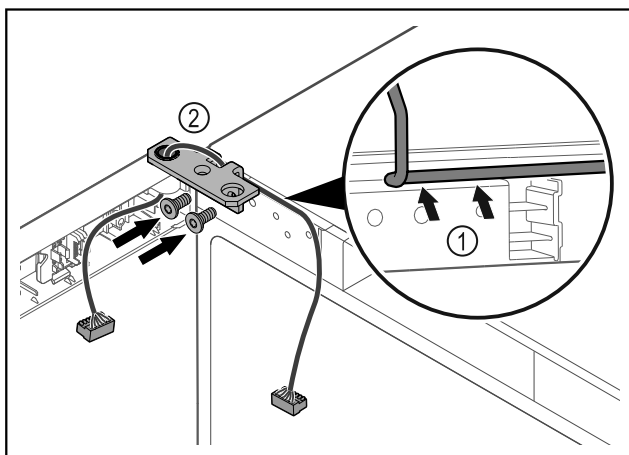


Fig. 47

- ▶ Проведите кабель через отверстие в шарнирном уголке и аккуратно уложите его Fig. 47 (1).
- ▶ Привинтите шарнирные уголки Fig. 47 (2).

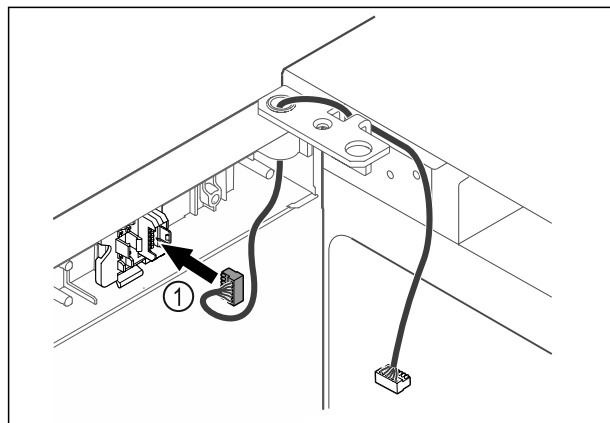


Fig. 48

- ▶ Вставьте штекер Fig. 48 (1) в держатель.

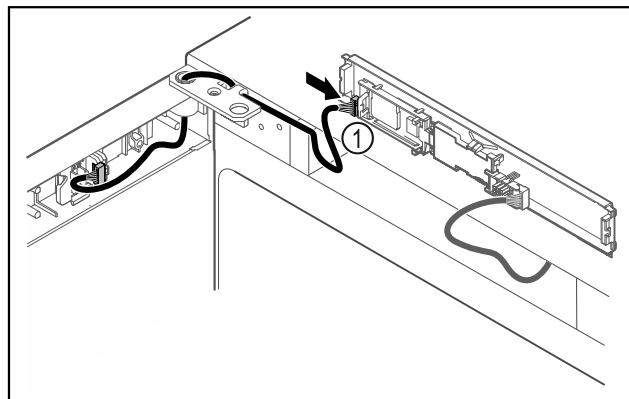


Fig. 49

- ▶ Подключите штекер Fig. 49 (1) к панели.

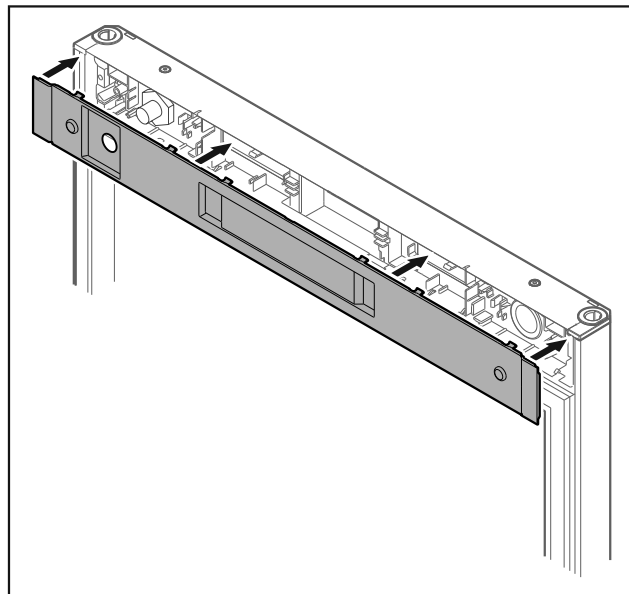


Fig. 50

- ▶ Установите крышку.

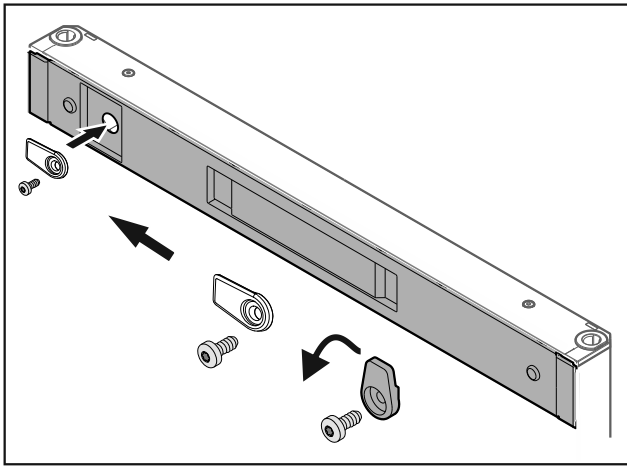


Fig. 51

- ▶ Привинтите запорный крючок.

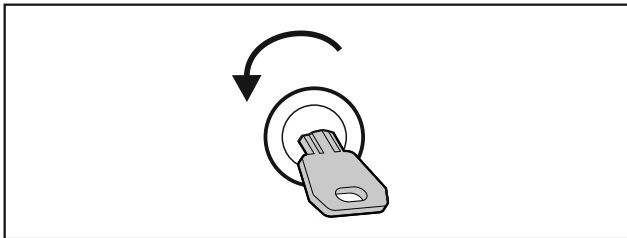


Fig. 52

- ▶ Откройте дверь.

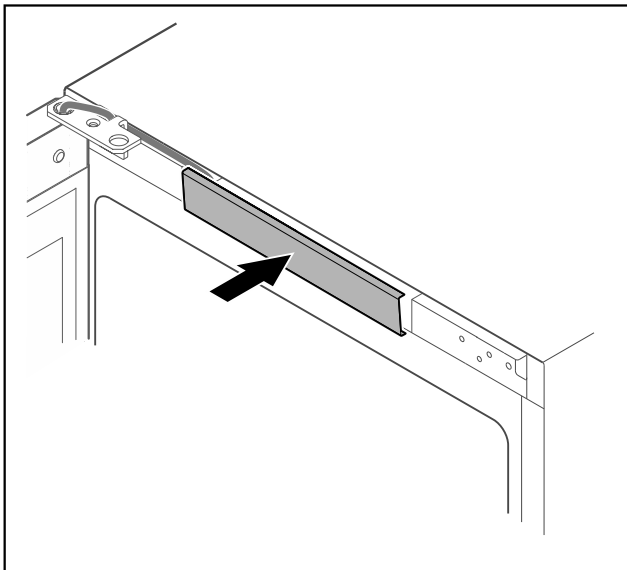


Fig. 53

- ▶ Установите и защелкните центральную крышку.

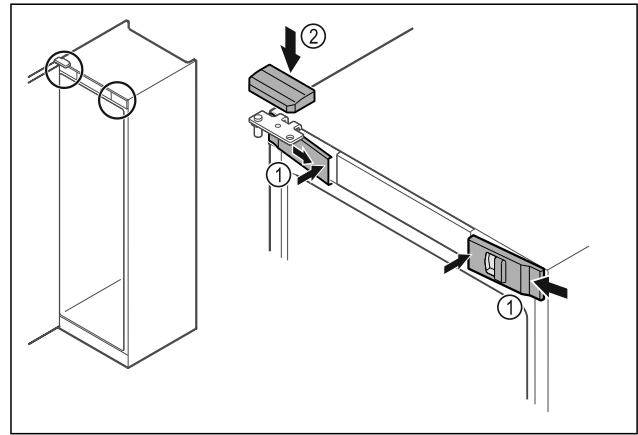


Fig. 54

- ▶ Зацепите скобу и защелкните передние крышки Fig. 54 (1) с внутренней стороны.
- ▶ Защелкните верхнюю крышку Fig. 54 (2) сверху.
- ▶ Закройте дверь.
- ▷ Перевешивание двери выполнено.

4.14 Выравнивание двери

Если дверь расположена неровно, вы можете отрегулировать ее на нижнем шарнирном уголке.

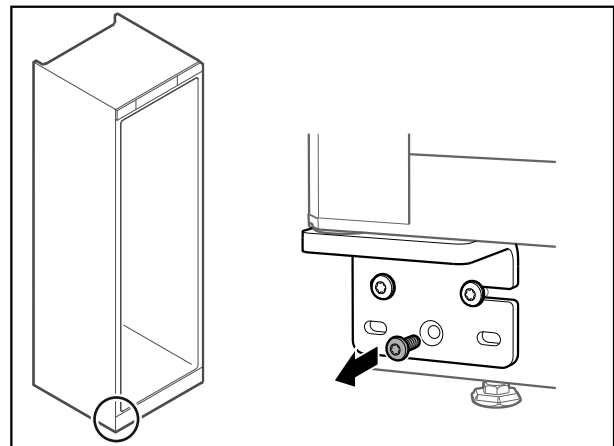


Fig. 55

- ▶ Извлеките средний винт на нижнем шарнирном уголке.

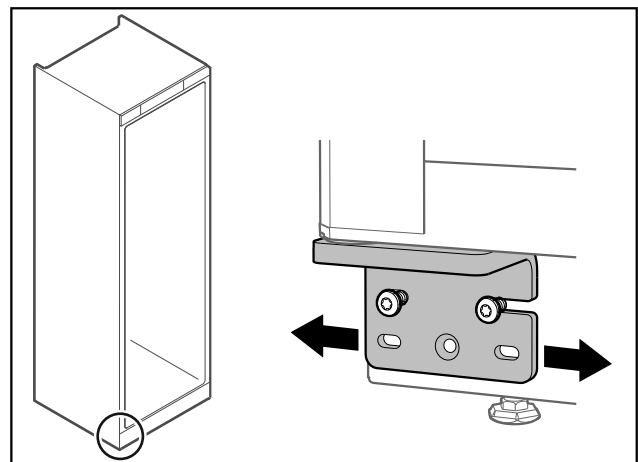


Fig. 56

- ▶ Немного ослабьте оба винта и сдвиньте дверь с шарнирным уголком вправо или влево.
- ▶ Затяните винты до упора (средний винт больше не потребуется).
- ▷ Дверь выровнена.

Ввод в работу

4.15 Подключение устройства

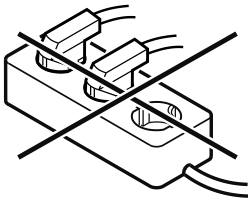


ПРЕДУПРЕЖДЕНИЕ

Опасность пожара из-за неправильного подключения!
Ожоги.

Повреждения на устройстве.

- ▶ Не использовать удлинители кабеля.
- ▶ Не использовать электрические разветвители.



ВНИМАНИЕ

Опасность материального ущерба из-за неправильного подключения!

Повреждения на устройстве.

- ▶ Не подключайте устройство к автономным инверторам, как, например, установки солнечной энергии, бензиновые генераторы.

Указание

Используйте исключительно поставляемые в комплекте присоединительные электрические кабели.

Убедитесь, что выполнены следующие исходные условия:

- Эксплуатация устройства разрешается только с **переменным током**.
 - Допустимые напряжение и частота указаны на заводской табличке. Расположение заводской таблички показано в главе обзора устройств. (см. 1.2 Обзор устройства и оснащения)
 - Розетка надлежащим образом заземлена и снабжена электрическим предохранителем.
 - Ток срабатывания предохранителя составляет от 10 А до 16 А.
 - Розетка находится в легко доступном месте.
 - ▶ Проверьте электрическое подключение.
 - ▶ Штекер устройства подсоединен с задней стороны устройства. Проследите за правильной фиксацией.
 - ▶ Сетевой штекер подключите к сети подачи напряжения.
- ▷ Индикация сменяется на символ режима ожидания.

4.16 Включение устройства (первый ввод в эксплуатацию)

Убедитесь, что выполнены следующие исходные условия:

- Устройство установлено и подсоединено.
- Все клейкие ленты, клейкие и защитные пленки, а также транспортные крепления в и на устройстве удалены.

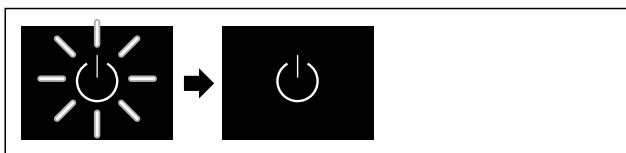


Fig. 57 Примерное изображение

Символ режима ожидания мигает, пока процесс запуска не будет завершен.

Дисплей отображает символ режима ожидания.

Если устройство отгружается с заводской настройкой, то при вводе в эксплуатацию сначала необходимо настроить язык экрана, а также текущее время/дату.

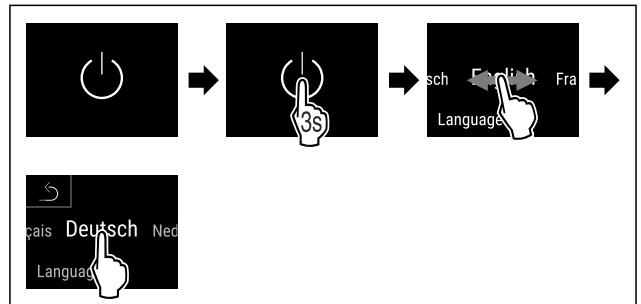


Fig. 58

- ▶ Выполните действия, как показано на рисунке.
- ▷ Язык настроен.

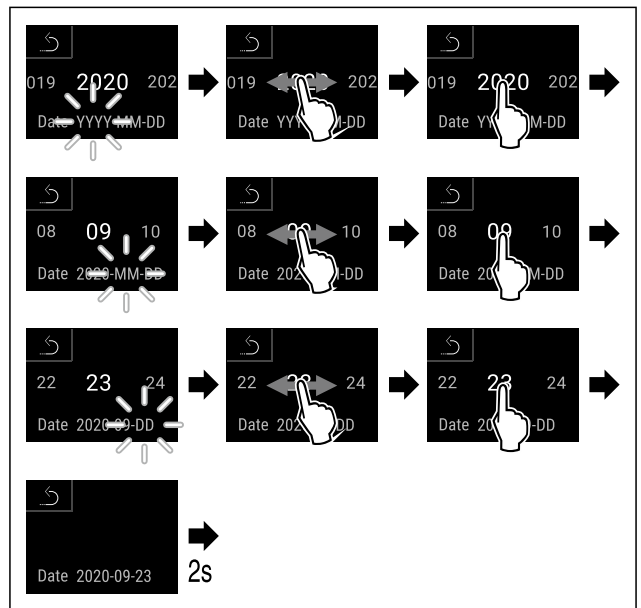


Fig. 59

- ▶ Выполните действия, как показано на рисунке.
- ▷ Дата настроена.

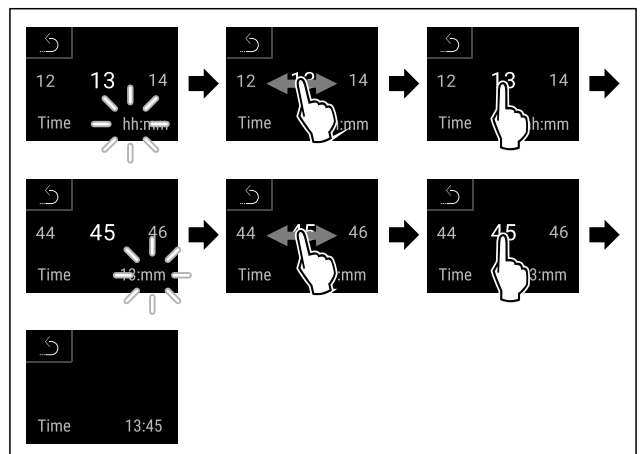


Fig. 60

- ▶ Выполните действия, как показано на рисунке.
- ▷ Текущее время настроено.

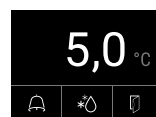


Fig. 61 Индикация состояния

- ▷ Устройство готово к работе, когда на дисплее появится температура.
- ▷ Индикация температуры мигает до тех пор, пока не будет достигнута заданная температура.

5 Хранение

5.1 Указания по хранению

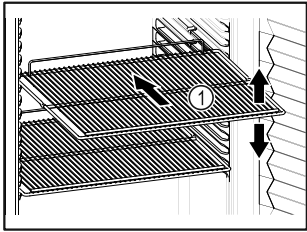


Fig. 62 Примерное изображение

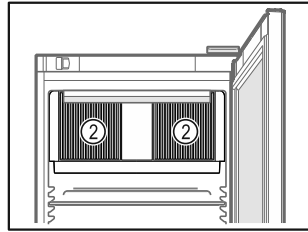


Fig. 63

При хранении соблюдайте следующее:

- Если имеются решетчатые полки Fig. 62 (1), отрегулируйте высоту их установки.
- Учитывайте максимальную загрузку. (см. 9.1 Технические данные)
- Загружайте устройство только тогда, когда будет достигнута температура хранения (соблюдение холодильной цепи).
- Не закрывайте вентиляционную щель Fig. 63 (2) вентилятора циркуляционного воздуха во внутренней камере.
- Охлаждаемые материалы не должны касаться задней стенки.
- Не размещайте охлаждаемые материалы дальше заднего упора решетчатых полок.
- Жидкости храните в закрытых емкостях.
- Храните охлаждаемые продукты на расстоянии, чтобы воздух мог хорошо циркулировать.
- Охлаждаемые продукты не должны выступать за предельную марку. Это важно для беспрепятственной циркуляции воздуха и равномерного распределения температуры во внутреннем пространстве.

6 Управление

6.1 Элементы управления и индикации

Дисплей позволяет осуществить быстрый обзор текущего состояния устройства, настройки температуры, состояния функций и настроек, а также сообщений аварийной сигнализации и сообщений об ошибках.

Управление осуществляется непосредственно на цветном сенсорном дисплее путем смахивания и касания его пальцами.

Можно активировать или деактивировать функции и изменять значения настройки.

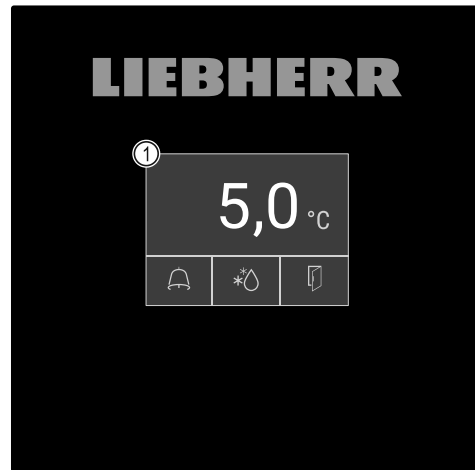


Fig. 64 Цветной сенсорный дисплей

(1) Индикация состояния

6.1.1 Индикация состояния



Fig. 65 Индикация состояния

- (1) Фактическая температура
- (2) Статус аварийных сигналов
- (3) Состояние процесса разморозки
- (4) Состояние открытия двери

Индикация состояния является исходной индикацией.

Она содержит показания температуры в середине и три символа в нижней части. Индикация состояния также может содержать другие символы индикации.

С индикации состояния начинается переход к функциям и настройкам.

6.1.2 Символы индикации

Символы индикации дают представление о текущем состоянии устройства.

Символ	Состояние устройства
	Символ режима ожидания Устройство выключено.
	Символ режима ожидания (мигает) Устройство запускается.
	Температура (мигает) Целевая температура еще не достигнута. Устройство охлаждает до заданной температуры.
	Индикация температуры Показывают текущую температуру внутри
	D на индикации Устройство в режиме DemoMode.

Символ	Состояние устройства
	Индикация о техническом обслуживании (желтый) Установленный интервал времени истек.
	Память данных заполнена (желтый) Память данных (999 часов) заполнена. С этого момента данные с самой ранней датой перезаписываются.
	Память аварийных сигналов заполнена (желтый) Память аварийных сигналов заполнена. Удалите отдельные аварийные сигналы или очистите всю память.
	Символ ошибки (красный) Устройство в состоянии ошибки.
	Стрелка Назад Возврат в меню более высокого уровня.
	Фон (синий) Активная настройка или активная функция
	Индикаторная полоса (увеличивается) Нажимайте кнопку в течение 3 секунд, чтобы активировать настройку.
	Индикаторная полоса (уменьшается) Нажимайте кнопку в течение 3 секунд, чтобы деактивировать настройку.

Символы индикации состояния

Дополнительные символы с нижнего края индикации состояния обеспечивают быстрый доступ к информации об аварийных сигналах и подробным сведениям о состоянии устройства.

Символ	Состояние устройства
	Символ аварийного сигнала (серый) Пустой архив аварийных сигналов. Кратковременное касание открывает архив аварийных сигналов.
	Символ аварийного сигнала (белый) В архиве аварийных сигналов имеются подтвержденные аварийные сигналы. Кратковременное касание открывает архив аварийных сигналов.

Символ	Состояние устройства
	Символ аварийного сигнала (красный) В архиве аварийных сигналов имеются еще неподтвержденные аварийные сигналы. Кратковременное касание открывает архив аварийных сигналов.
	Символ аварийного сигнала (красный, мигает) В архиве аварийных сигналов имеется активный аварийный сигнал. Кратковременное касание открывает архив аварийных сигналов.
	Символ разморозки (серый) Процесс разморозки в данный момент не выполняется.
	Символ разморозки (белый, мигает) Выполняется процесс разморозки вручную. Кратковременное касание открывает экран разморозки вручную. (см. 6.2.20 Размораживание)
	Символ разморозки (белый) Активирован автоматический процесс разморозки. Функцию невозможно прервать.
	Символ двери (серый) Дверь закрыта.
	Символ двери (белый) Дверь открыта.
	Символ двери (красный, мигает) Дверь открыта в течение длительного времени, соответствующее предупреждение было квитировано. Символ продолжает мигать до закрытия двери.

Дополнительные символы в индикации состояния

6.1.3 Звуковые сигналы

Сигнал раздается в следующих случаях:

- При подтверждении функции или значения.
- Если функцию или значение нельзя либо активировать, либо деактивировать.
- При возникновении ошибки.
- При сообщении аварийной сигнализации.

Звуки аварийного сигнала можно включать и выключать в меню клиента.

6.2 Функции устройства

6.2.1 Указания по функциям устройства

Функции устройства были настроены на заводе-изготовителе так, чтобы ваше устройство было полностью работоспособно.

Прежде чем изменять, активировать или деактивировать функции устройства убедитесь, что выполнены следующие исходные условия:

- Вы прочли и поняли описание принципа функционирования дисплея.
- Вы ознакомились с элементами управления и индикации вашего устройства. (см. 6.1 Элементы управления и индикации)

6.2.2 Включение и выключение устройства



Данная функция позволяет включать и выключать все устройство.

Включение устройства

Без активированного DemoMode:

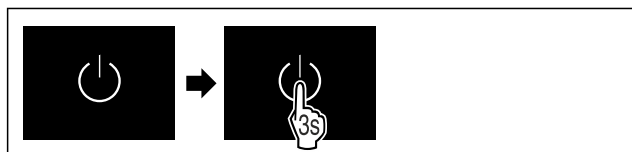


Fig. 66

- ▶ Выполните действия, как показано на рисунке.

С активированным DemoMode:



Fig. 67

- ▶ Выполните действия, как показано на рисунке.

Указание

Деактивируйте DemoMode до истечения обратного отсчета.

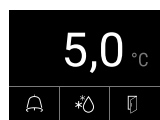


Fig. 68 Индикация состояния

- ▷ На дисплее появится индикация температуры.

Выключение устройства

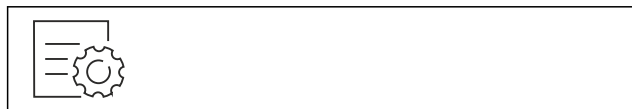


Fig. 69

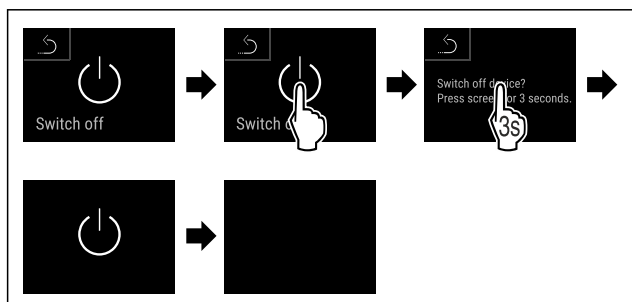


Fig. 70

- ▶ Выполните действия, как показано на рисунке.
- ▷ Дисплей отображает символ режима ожидания.
- ▷ Дисплей выключается приблизительно через 10 минут.

6.2.3 Температура



Температура зависит от следующих факторов:

- частота открытия двери
- длительность открытия двери
- температура в помещении на месте установки
- вид, температура и количество охлаждаемых продуктов

Указание

В некоторых зонах внутренней камеры температура воздуха может отличаться от индикации температуры.

С правильной температурой охлаждаемые продукты дольше остаются пригодными к потреблению. Это позволяет избежать излишнего выбрасывания продуктов.

Настройка температуры

Следующие шаги действия описывают, как повысить температуру, например с 12,1 °C до 15,5 °C.



Fig. 71

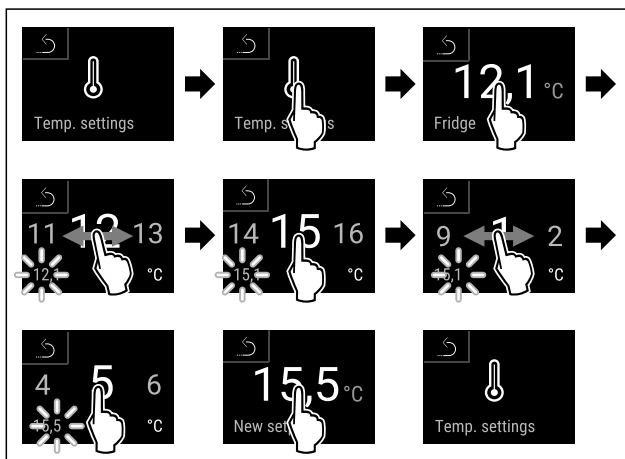


Fig. 72

- ▶ Выполните действия, как показано на рисунке.
- ▷ Температура настроена.

6.2.4 Регистратор температуры



Эта функция позволяет просматривать минимальную и максимальную температуру во внутренней камере. Регистрация этих значений автоматически начинается после включения устройства и выполняется с интервалом в одну минуту. Через 999 часов (приблизительно 40 дней) выводится указание о том, что память данных заполнена. Затем регистратор температуры следует сбросить.

Указание

Независимо от этой функции также регистрируются все изменения температуры, аварийные сигналы и сервисные сообщения. Эти данные можно экспортировать и сохранить на USB-накопителе. (см. 6.2.21 Скачивание данных / Datalogging)

Если в устройстве имеется дополнительный датчик продукта, можно выбрать его для просмотра минимальных и максимальных показаний температуры. (см. 6.2.22 Калибровка датчиков)

Управление

Указание

Необходимо выполнить однократный сброс регистратора температуры при запуске устройства **после достижения заданной температуры**. (см. Сброс регистратора температуры) Это обеспечит более достоверное значение максимальной температуры.

Просмотр регистратора температуры

Регистратор температуры содержит информацию о продолжительности записи данных, а также минимальные и максимальные значения температуры, измеренные за этот период.



Fig. 73

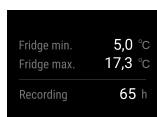


Fig. 74

- ▷ Отобразится экран состояния с зарегистрированными значениями температуры.

Сброс регистратора температуры

Минимальные и максимальные показания температуры можно сбросить в любой момент. При этом отображаемые значения удаляются, а цикл регистрации запускается заново.

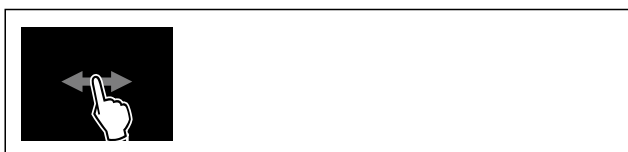


Fig. 75

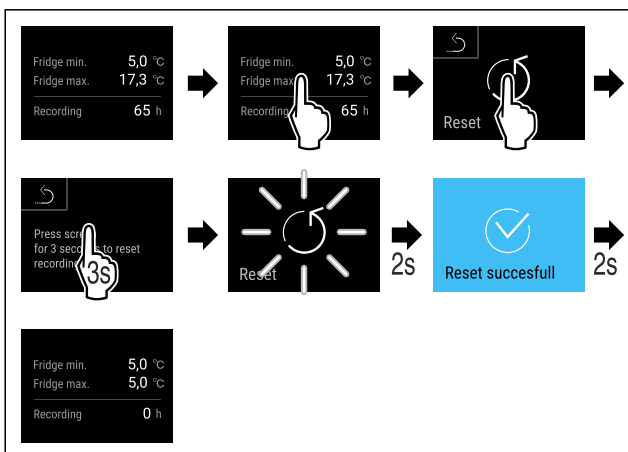


Fig. 76

- ▷ Выполните действия, как показано на рисунке.
- ▷ Регистратор температуры будет сброшен.

6.2.5 Освещение



Устройство оснащено внутренним освещением.

Вы можете включить внутреннее освещение на длительное время. (см. Включение освещения*) *

Когда открывается дверь, включается внутреннее освещение. Вы также можете деактивировать эту функцию. (см. Выключение освещения при открытии двери)

Включение освещения*



Fig. 77

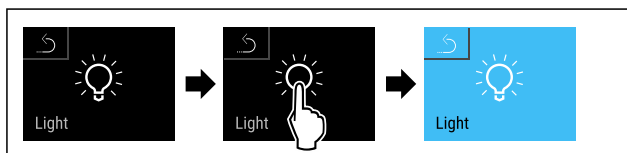


Fig. 78

- ▷ Выполните действия, как показано на рисунке.
- ▷ Освещение включено.

Выключение освещения*



Fig. 79

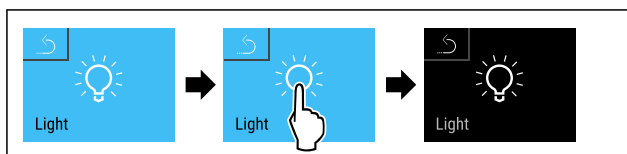


Fig. 80

- ▷ Выполните действия, как показано на рисунке.
- ▷ Освещение выключено.

Выключение освещения при открытии двери



Fig. 81

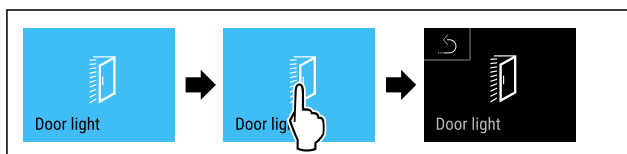


Fig. 82

- ▷ Выполните действия, как показано на рисунке.
- ▷ Освещение при открытии двери выключено.

Включение освещения при открытии двери

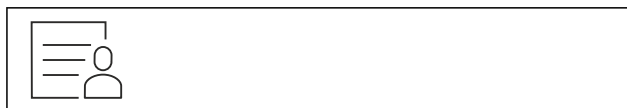


Fig. 83

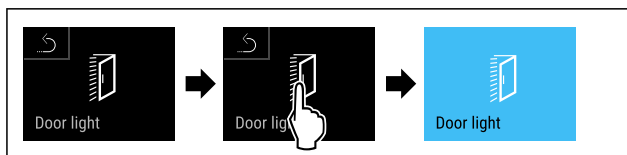


Fig. 84

- ▷ Выполните действия, как показано на рисунке.
- ▷ Освещение при открытии двери включено.

6.2.6 Защита доступа к меню настройки



Эта функция позволяет защитить доступ к меню настройки с помощью четырехзначного PIN-кода.

Применение:

- Предотвращение непреднамеренного изменения настроек и функций.
- Предотвращение непреднамеренного выключения устройства.
- Предотвращение непреднамеренной настройки температуры.

Активация защиты доступа к меню настройки

Указание

- ▶ В следующем примере используется PIN-код, установленный изготовителем: **1 1 1 1**.

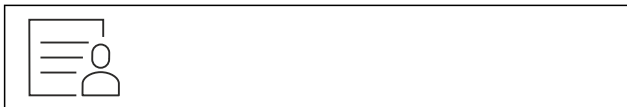


Fig. 85

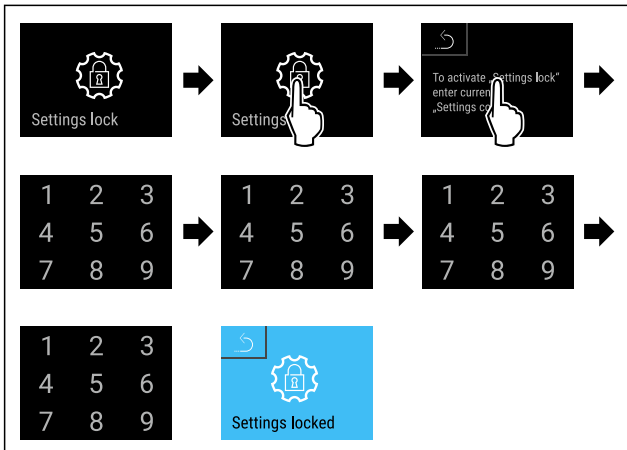


Fig. 86

- ▶ Выполните действия, как показано на рисунке.
- ▷ Защита доступа к меню настройки активирована.

Изменение PIN-кода защиты доступа к меню настройки

(см. 6.2.7 Коды доступа)

Деактивация защиты доступа к меню настройки

Указание

- ▶ В следующем примере используется PIN-код, установленный изготовителем: **1 1 1 1**.



Fig. 87

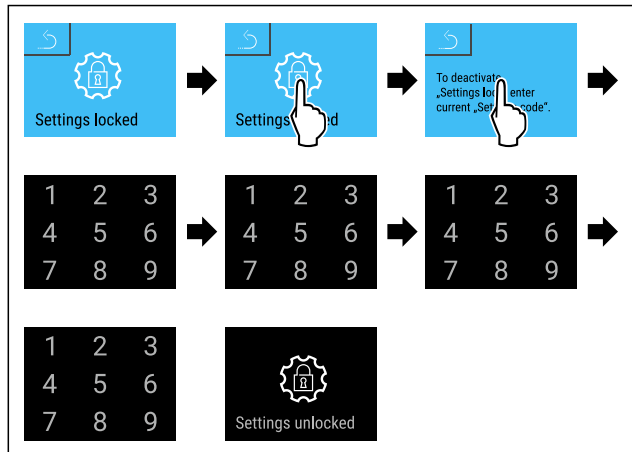


Fig. 88

- ▶ Выполните действия, как показано на рисунке.
- ▷ Защита доступа к меню настройки деактивирована.

Открытие защищенного меню настройки

Если активирована защита доступа к меню настройки, то для открытия меню настройки необходимо ввести PIN-код.

После ввода правильного PIN-кода меню настройки остается разблокированным в течение 20 минут.

Указание

- ▶ В следующем примере используется PIN-код, установленный изготовителем: **1 1 1 1**.

Защита доступа к меню настройки должна быть активирована.

- ▶ Смажьте влево или вправо, пока не появится индикация соответствующей функции.

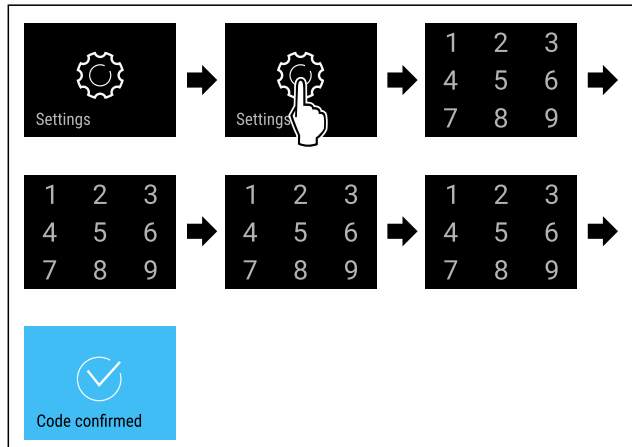


Fig. 89

- ▶ Выполните действия, как показано на рисунке.
- ▷ Правильный PIN-код: Откроется меню настройки.

6.2.7 Коды доступа

Возможны различные настройки.

Применение:

- Изменение кода настройки.
- Сброс кода настройки.



Защита доступа к меню настройки

Изменение кода настройки

Данная настройка позволяет изменить код настройки для защиты доступа к меню настройки.

Управление

Настройка осуществляется за 3 шага:

- Ввод старого кода настройки
- Ввод нового кода настройки
- Подтверждение нового кода настройки

Указание

- ▶ В примере ниже производится изменение настроенного на заводе-изготовителе кода настройки **1 1 1 1**.
- ▶ Новый код настройки следующий: **2 3 4 5**



Fig. 90

Защита доступа к меню настройки должна быть активирована. (см. 6.2.6 Защита доступа к меню настройки)

- ▶ Смахивайте влево или вправо, пока не появится индикация соответствующей функции.

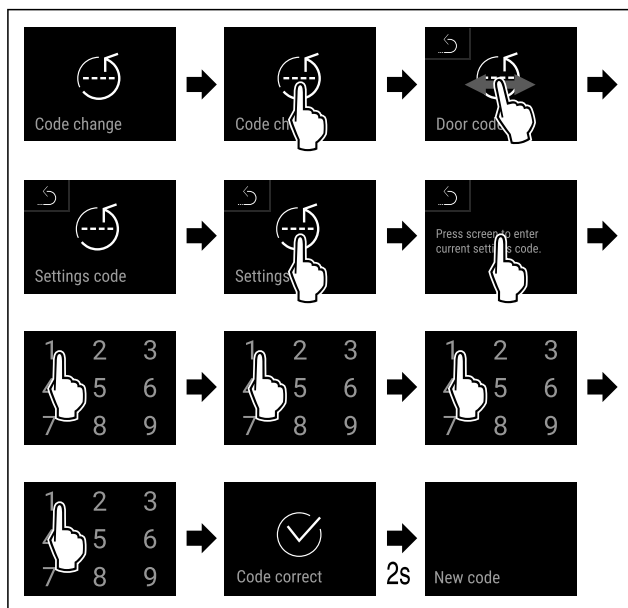


Fig. 91

- ▶ Выполните действия, как показано на рисунке.
- ▷ Ввод старого кода настройки произведен успешно.

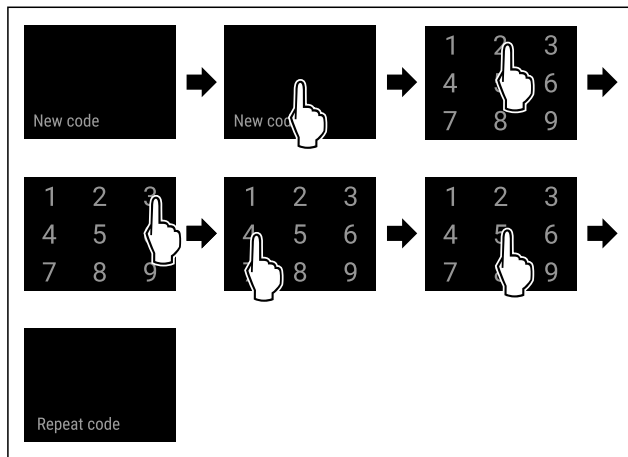


Fig. 92

- ▶ Выполните действия, как показано на рисунке.
- ▷ Ввод нового кода настройки произведен успешно.

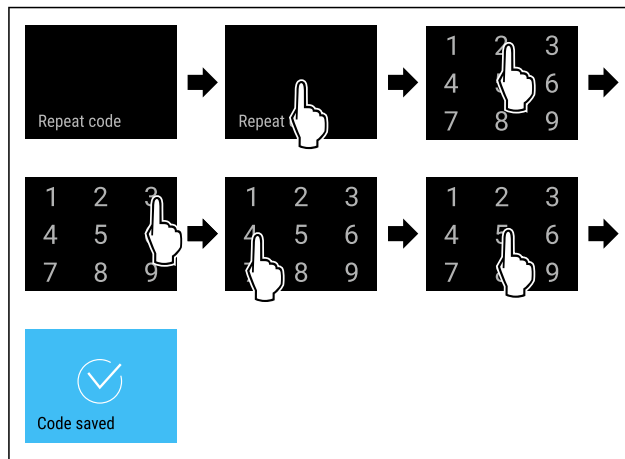


Fig. 93

- ▶ Выполните действия, как показано на рисунке.
- ▷ Подтверждение нового кода настройки произведено успешно.
- ▷ Код настройки изменен.

Сброс кода настройки

Код настройки для защиты доступа к меню настройки забыт или неизвестен.

- ▶ Произведите сброс устройства до заводских настроек (см. 6.2.30 Сброс на заводские настройки) .
- ▷ Устройство сброшено на исходные настройки.
- ▷ Настроенный на заводе-изготовителе код настройки следующий: **1 1 1 1**

6.2.8 Напоминание об интервале техобслуживания



Настройка промежутка времени до вывода напоминания о техническом обслуживании.

Можно настроить следующие значения:

- 7 дней
- 14 дней
- 30 дней
- 60 дней
- 90 дней
- 180 дней
- 360 дней
- 720 дней
- 1080 дней
- Выкл.

Настройка напоминания об интервале техобслуживания

Следующие шаги действия описывают, как настроить промежуток времени до технического обслуживания.

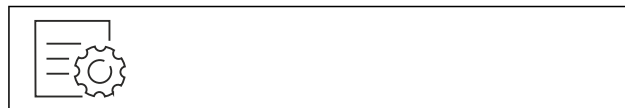


Fig. 94

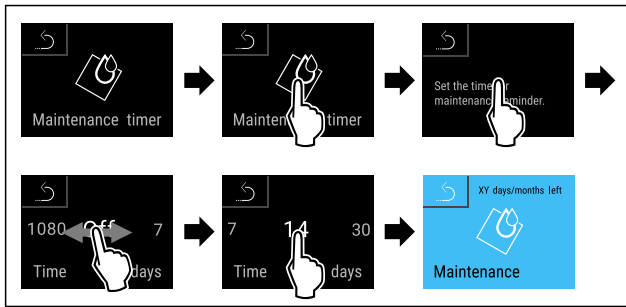


Fig. 95

- ▶ Выполните действия, как показано на рисунке.
- ▷ Настройка промежутка времени до вывода напоминания о техническом обслуживании завершена.
- ▷ Отображается обратный отсчет времени.



6.2.9 Язык

С помощью данной настройки производится установка языка индикации.

Настройка языка

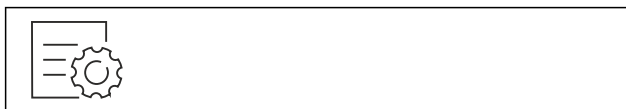


Fig. 96

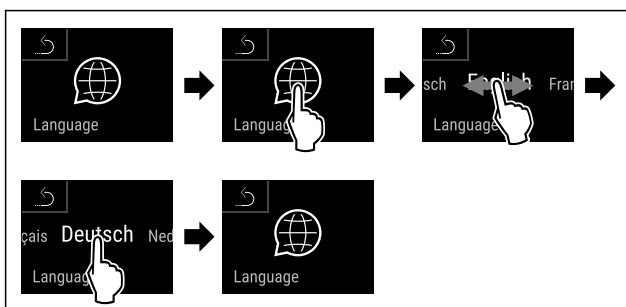


Fig. 97

- ▶ Выполните действия, как показано на рисунке.
- ▷ Выбранный язык установлен.



6.2.10 Дата и время

Данная настройка позволяет настраивать текущее время и дату.

Настройка даты и времени



Fig. 98



Fig. 99

- ▶ Выполните действия, как показано на рисунке.

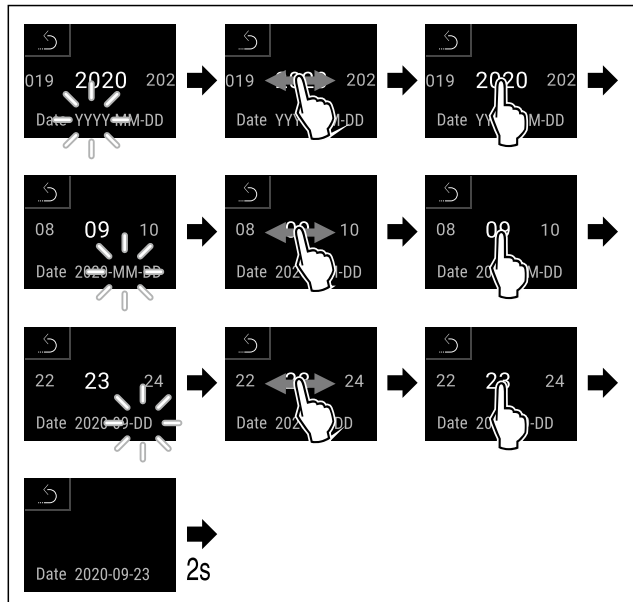


Fig. 100

- ▶ Выполните действия, как показано на рисунке.
- ▷ Дата настроена.

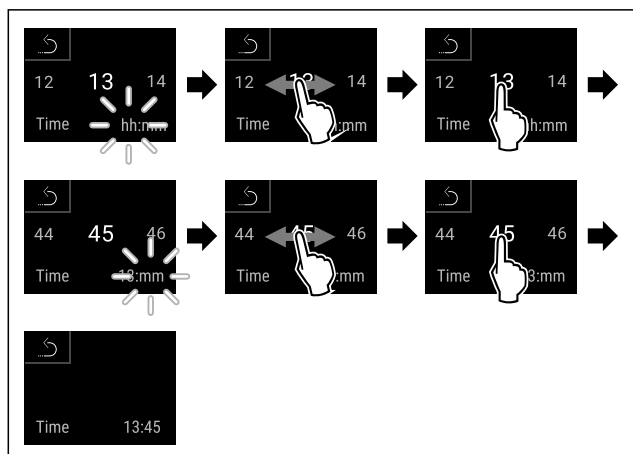


Fig. 101

- ▶ Выполните действия, как показано на рисунке.
- ▷ Время настроено.



6.2.11 Единица измерения температуры

При помощи этой функции можно настроить единицу измерения температуры. В качестве единицы измерения температуры можно задать градусы Цельсия или градусы Фаренгейта.

Настройка единицы измерения температуры



Fig. 102

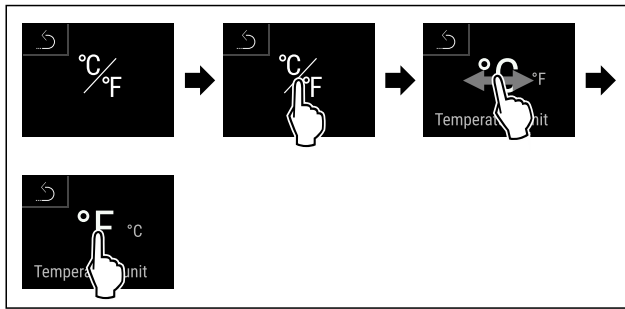


Fig. 103 Примерное изображение: переключение с градусов Цельсия на градусы Фаренгейта.

- ▶ Выполните действия, как показано на рисунке.
- ▷ Единица измерения температуры настроена.

6.2.12 Яркость дисплея



При помощи этой функции можно плавно отрегулировать яркость дисплея.

Можно задать следующие ступени яркости:

- 40 %
- 60 %
- 80 %
- 100 % (предварительная настройка)

Настройка яркости дисплея



Fig. 104

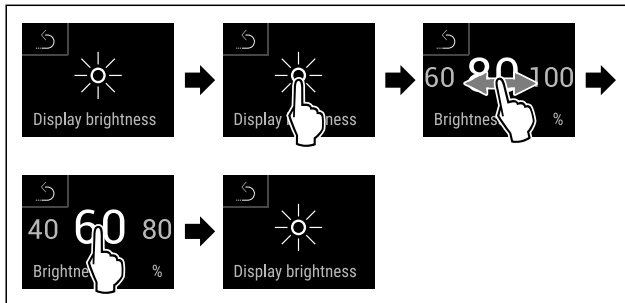


Fig. 105 Примерное изображение: переключение с 80 % на 60 %.

- ▶ Выполните действия, как показано на рисунке.
- ▷ Яркость дисплея отрегулирована.

6.2.13 Alarm Sound



Данная функция позволяет включить и выключить всевозможные звуковые сигналы, например, сигнал открытой двери.

Активация Alarm Sound



Fig. 106

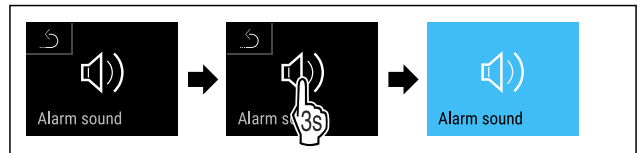


Fig. 107

- ▶ Выполните действия, как показано на рисунке.
- ▷ Функция Alarm Sound активирована.

Деактивация Alarm Sound



Fig. 108

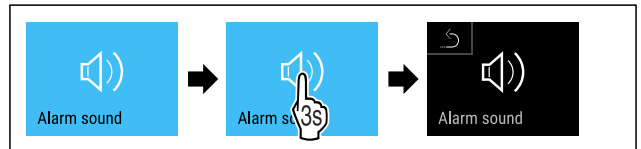


Fig. 109

- ▶ Выполните действия, как показано на рисунке.
- ▷ Функция Alarm Sound деактивирована.

6.2.14 Key Sound



Данная функция позволяет включить и выключить всевозможные звуковые сигналы нажатия кнопок, подтверждения, а также звук начала работы устройства.

Активация Key Sound



Fig. 110

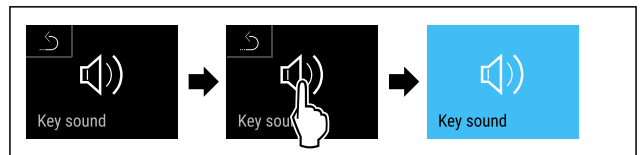


Fig. 111

- ▶ Выполните действия, как показано на рисунке.
- ▷ Функция Key Sound активирована.

Деактивация Key Sound

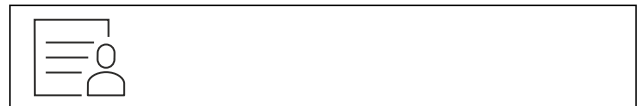


Fig. 112

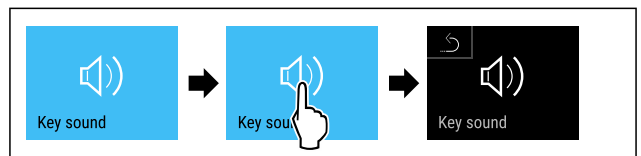


Fig. 113

- ▶ Выполните действия, как показано на рисунке.
- ▷ Функция Key Sound деактивирована.

6.2.15 Подключение по беспроводной

локальной сети



Указание

Система Liebherr SmartMonitoring Dashboard доступна не во всех странах. Уточните ее доступность по QR-коду, указав свою модель.

Указание

Использование Liebherr SmartMonitoring Dashboard на <https://smartmonitoring.liebherr.com> предусматривает наличие установленного SmartModule и коммерческой учетной записи на MyLiebherr. Во время онлайн-ввода к эксплуатации можно напрямую войти в систему, используя уже имеющиеся данные о регистрации, или заново зарегистрироваться и создать учетную запись фирмы.

Данная настройка создает беспроводное соединение между устройством и сетью Интернет. Управление соединением осуществляется через SmartModule. Устройство может быть присоединено через [Liebherr SmartMonitoring Dashboard](#) на основе браузера, что также позволит использовать расширенные опции и индивидуальные возможности для управления и контроля.

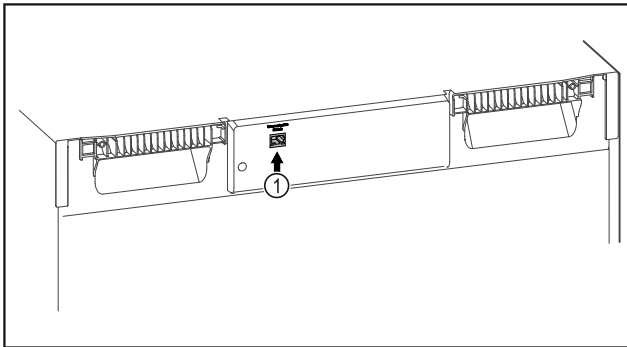


Fig. 114

Убедитесь, что выполнены следующие исходные условия:

- SmartModule Fig. 114 (1) установлен.

Установка соединения

Ввод в эксплуатацию и наладку вашего SmartModule можно выполнить онлайн через [Liebherr SmartMonitoring Dashboard](#) на вашем оконечном устройстве с возможностью подключения к сети Интернет.



Fig. 115

- ▶ Откройте [Liebherr SmartMonitoring Dashboard](#). (см. Fig. 115)

На холодильнике или морозильнике:



Fig. 116

Указание

Защита доступа к меню настройки активирована. (см. 6.2.6 Защита доступа к меню настройки)

- ▶ Введите выбранный PIN-код. Меню настройки будет открыто.



Fig. 117

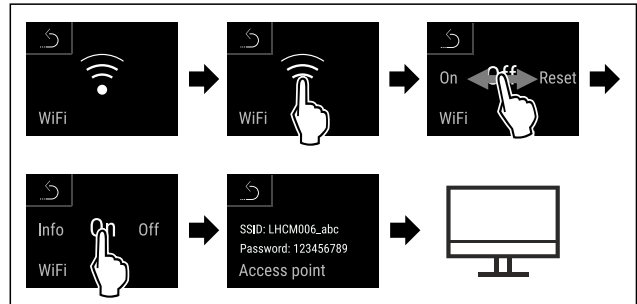


Fig. 118

- ▶ Выполните действия, как показано на рисунке.
- ▶ Продолжите процесс наладки на вашем оконечном устройстве с возможностью подключения к сети Интернет: [Liebherr SmartMonitoring Dashboard](#)

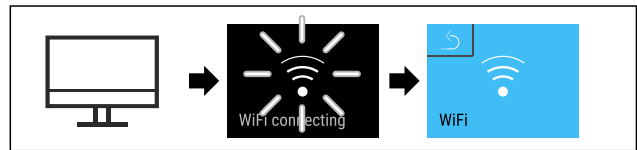


Fig. 119

- ▶ Выполните действия, как показано на рисунке.
- ▷ Соединение устанавливается: появляется WiFi connecting. Символ мигает.
- ▶ Следуйте инструкциям [Liebherr SmartMonitoring Dashboard](#).
- ▷ Соединение установлено.

Прерывание соединения

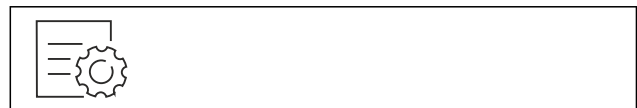


Fig. 120

Указание

Защита доступа к меню настройки активирована. (см. 6.2.6 Защита доступа к меню настройки)

- ▶ Введите выбранный PIN-код. Меню настройки будет открыто.



Fig. 121

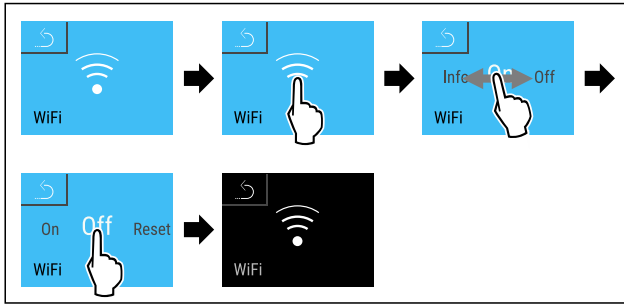


Fig. 122

- ▶ Выполните действия, как показано на рисунке.
- ▷ Соединение прервано.

Сброс соединения



Fig. 123

Указание

Защита доступа к меню настройки активирована. (см. 6.2.6 Защита доступа к меню настройки)

- ▶ Введите выбранный PIN-код. Меню настройки будет открыто.



Fig. 124

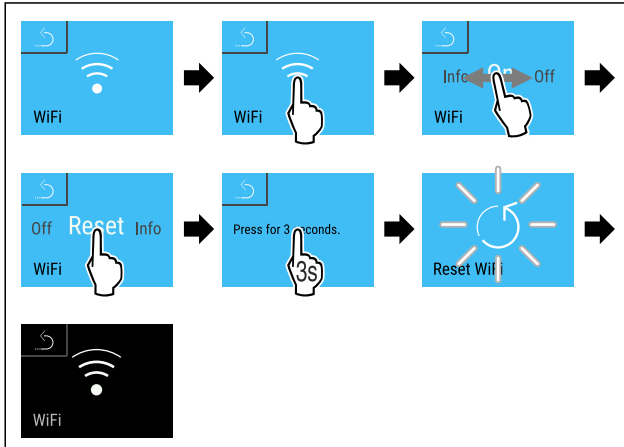


Fig. 125

- ▶ Выполните действия, как показано на рисунке.
- ▷ Настройки WiFi будут сброшены до состояния поставки.

6.2.16 Подключение по локальной сети



Указание

Система Liebherr SmartMonitoring Dashboard доступна не во всех странах. Уточните ее доступность по QR-коду, указав свою модель.

Указание

Использование Liebherr SmartMonitoring Dashboard на <https://smartmonitoring.liebherr.com> предусматривает наличие установленного SmartModule и коммерческой учетной записи на MyLiebherr. Во время онлайн-ввода к эксплуатации можно напрямую войти в систему, используя уже имеющиеся данные о регистрации, или заново зарегистрироваться и создать учетную запись фирмы.

Данная настройка создает проводное соединение между устройством и сетью Интернет. Управление соединением осуществляется через SmartModule. Устройство может быть присоединено через Liebherr SmartMonitoring Dashboard на основе браузера, что также позволит использовать расширенные опции и индивидуальные возможности для управления и контроля.

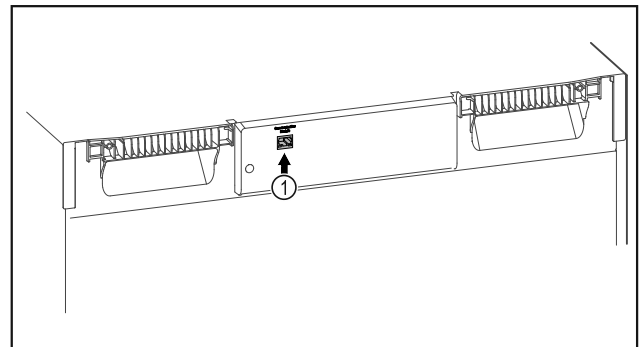


Fig. 126

Убедитесь, что выполнены следующие исходные условия:

- SmartModule Fig. 126 (1) установлен.
- Сетевой кабель подсоединен.

Установка соединения

Ввод в эксплуатацию и наладку вашего SmartModule можно выполнить онлайн через Liebherr SmartMonitoring Dashboard на вашем оконечном устройстве с возможностью подключения к сети Интернет.



Fig. 127

- ▶ Откройте Liebherr SmartMonitoring Dashboard. (см. Fig. 127)

На холодильнике или морозильнике:

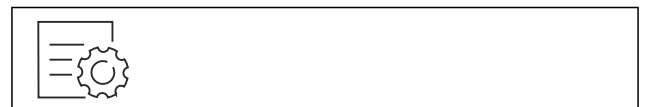


Fig. 128

Указание

Защита доступа к меню настройки активирована. (см. 6.2.6 Защита доступа к меню настройки)

- ▶ Введите выбранный PIN-код. Меню настройки будет открыто.

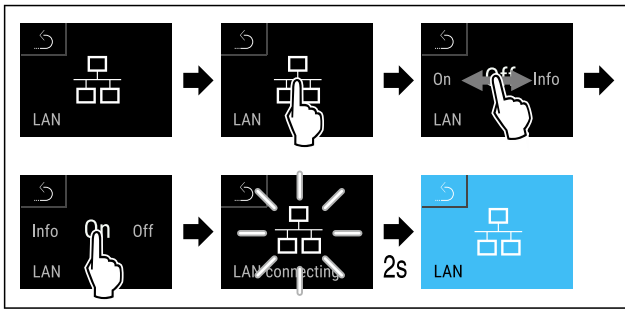


Fig. 129

- ▶ Выполните действия, как показано на рисунке.
- ▷ Соединение устанавливается: появляется LAN connecting. Символ мигает.
- ▶ Следуйте инструкциям [Liebherr SmartMonitoring Dashboard](#).
- ▷ Соединение установлено.

Прерывание соединения



Fig. 130

Указание

- Защита доступа к меню настройки активирована. (см. 6.2.6 Защита доступа к меню настройки)
- ▶ Введите выбранный PIN-код. Меню настройки будет открыто.

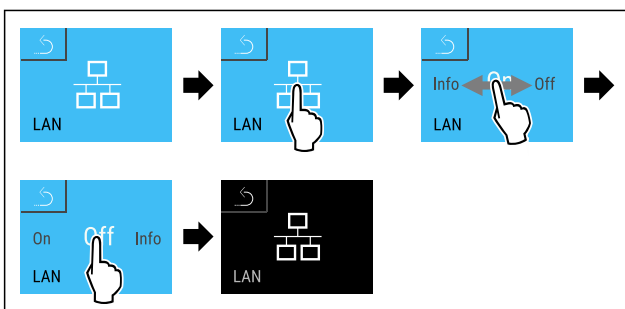


Fig. 131

- ▶ Выполните действия, как показано на рисунке.
- ▷ Соединение прервано.

6.2.17 Сведения об устройстве

При помощи этой функции можно вывести на экран наименование модели, индекс, серийный и сервисный номер устройства. Эти сведения об устройстве требуются при обращении в сервисную службу. (см. 9.3 Сервисная служба)

При помощи этой функции можно также открыть дополнительное меню. (см. 3 Принцип функционирования Touch & Swipe-дисплея)

Просмотр сведений об устройстве

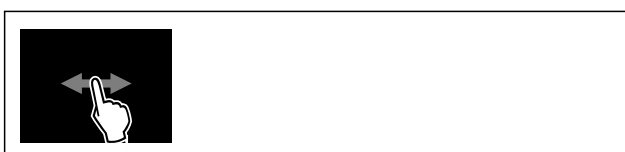


Fig. 132

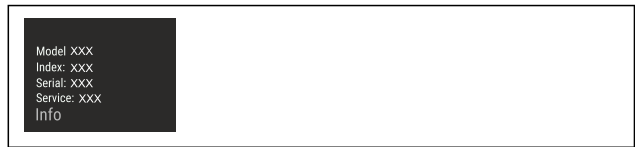


Fig. 133

- ▶ Выполните действия, как показано на рисунке.
- ▷ На дисплее отображаются сведения об устройстве.

6.2.18 Часы работы

Данная индикация показывает часы работы устройства.

Отображение часов работы



Fig. 134



Fig. 135

- ▷ Появляются часы работы.

6.2.19 Программное обеспечение

При помощи этой функции можно вывести на экран информацию о версии программного обеспечения устройства.

Отображение версии программного обеспечения

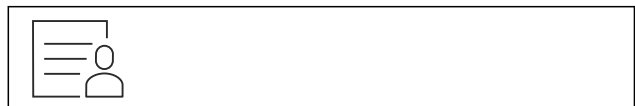


Fig. 136



Fig. 137

- ▶ Выполните действия, как показано на рисунке.
- ▷ На дисплее отображается версия программного обеспечения.

6.2.20 Размораживание

В обычном режиме работы размораживание устройства происходит автоматически.

Применение:

- При сильном обледенении внутренней камеры функцию автоматического размораживания можно запустить вручную.



Ручной запуск автоматической разморозки



Fig. 138

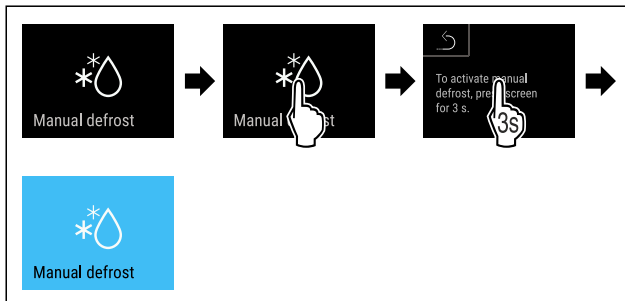


Fig. 139

- ▶ Выполните действия, как показано на рисунке.
- ▷ Автоматическая разморозка запущена. После окончания разморозки устройство автоматически возобновит работу в обычном режиме.

Указание

Если после нескольких запусков автоматической разморозки внутри все еще остается лед, выполните разморозку устройства вручную. (см. 8.2 Размораживание устройства)

Отмена вручную запущенной разморозки



Fig. 140

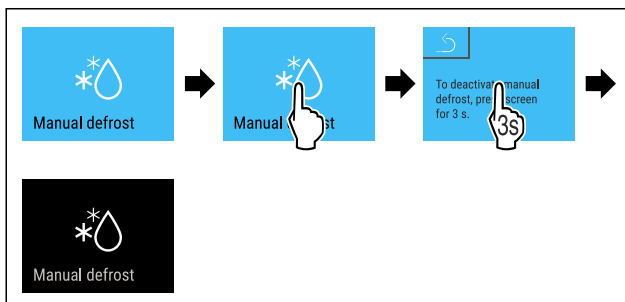


Fig. 141

- ▶ Выполните действия, как показано на рисунке.
- ▷ Вручную запущенная разморозка отменена. Устройство автоматически возобновит работу в обычном режиме.

Информация о размораживании



Эта настройка используется для соответствующего изменения индикации во время автоматического процесса разморозки.

Предлагаются следующие варианты индикации:

- **Def 1:** Индикация температуры не обновляется, отображается последняя температура, измеренная перед запуском автоматического процесса разморозки.

- **Def 2:** На экране состояния отображается символ «автоматический процесс разморозки». Текущая индикация температуры обновляется, отображается фактическая температура.
- **Def 3:** На экране состояния отображается символ «автоматический процесс разморозки». Индикация температуры не обновляется, отображается последняя температура, измеренная перед запуском автоматического процесса разморозки.
- **Def 4:** На экране состояния отображается символ «автоматический процесс разморозки». Индикация температуры не обновляется, отображается последняя температура, измеренная перед запуском автоматического процесса разморозки.



Fig. 142 Символ «автоматический процесс разморозки»



Fig. 143

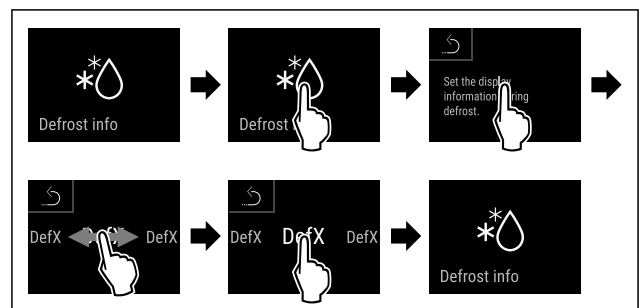


Fig. 144

- ▶ Выполните действия, как показано на рисунке.
- ▷ Желаемый вариант индикации выбран.

6.2.21 Скачивание данных / Datalogging



Устройство автоматически регистрирует все показания температуры, полученные от разных датчиков, а также аварийные сигналы и сервисные сообщения. Регистрация этих значений автоматически начинается после включения устройства и осуществляется с интервалом в одну минуту. Данные за последние 5 лет сохраняются и могут быть скачаны на USB-флеш-накопитель в любое время.

Можно выбрать для скачивания следующие виды данных:

- Значения температуры
- Аварийные сигналы
- Сервисные сообщения
- Все

Выбранные наборы данных за весь период регистрации сохраняются в незашифрованном виде в виде текстовых файлов с расширением „.log“.

Скачивание данных на USB-флеш-накопитель

Указание

К USB-интерфейсу можно подключать только USB-флеш-накопители. Внешние жесткие диски USB не распознаются.

Указание

Не извлекайте USB-флеш-накопитель до завершения скачивания данных.

Убедитесь, что выполнены следующие исходные условия:

- Флеш-накопитель USB 2.0, отформатирован в FAT32.
- USB-флеш-накопитель подсоединен.

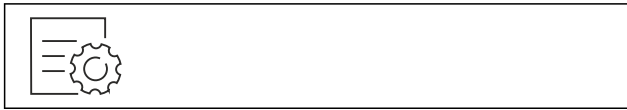


Fig. 145

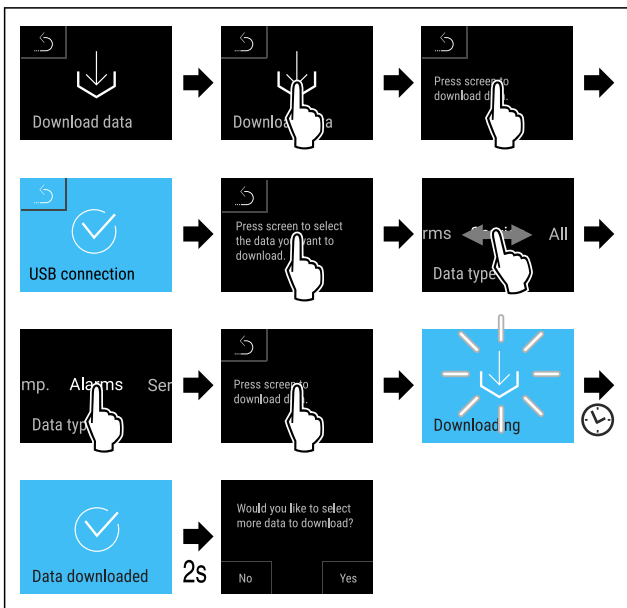


Fig. 146

- ▶ Выполните действия, как показано на рисунке.
- ▷ Скачивание данных на USB-флеш-накопитель успешно выполнено.
- ▷ Можно выбрать и скачать остальные наборы данных.

6.2.22 Калибровка датчиков



Калибровка датчиков необходима для компенсации разницы между отображаемой температурой и фактической температурой в устройстве.

Диапазон настройки С-датчика (датчик контроля): +/- 3 кельвина с шагом 0,1 кельвина.

Диапазон настройки Р-датчика (датчик продукта): +/- 9,9 кельвина с шагом 0,1 кельвина

Калибровка датчика



Fig. 147

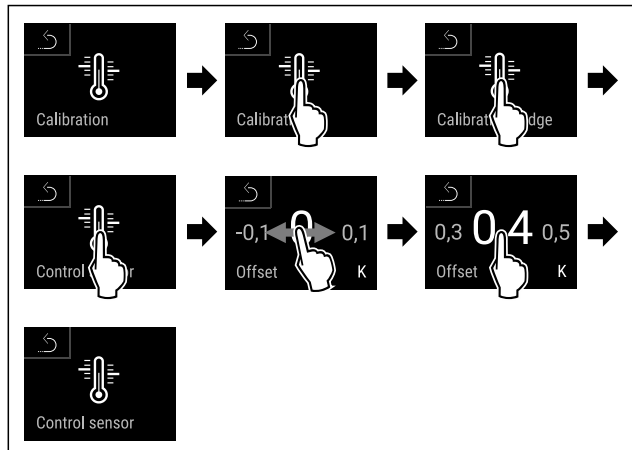


Fig. 148

- ▶ Выполните действия, как показано на рисунке.
- ▷ С-датчик калиброван.

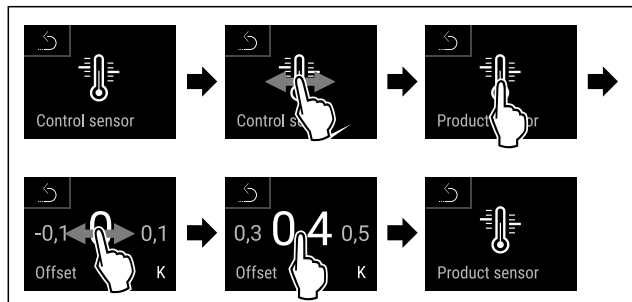


Fig. 149

- ▶ Выполните действия, как показано на рисунке.
- ▷ Р-датчик калиброван.
- ▷ Калибровка датчиков завершена.

Указание

Калиброванная температура отображается на дисплее в течение двух часов.

6.2.23 Сигнал неправильной температуры



Сигнал неправильной температуры срабатывает, когда температура во внутренней камере выходит за пределы регулируемого температурного диапазона, и вышло настроенное при необходимости время задержки.

Можно настроить следующие значения:

- Нижний предел температуры с шагом 0,1 °C
- Верхний предел температуры с шагом 0,1 °C
- Время задержки срабатывания аварийного сигнала от 0 до 60 минут (настройка «0» означает, что сигнал не будет повторяться на сигнальном реле.)
- Частота повторения аварийного сигнала от 0 до 30 минут

Настройка сигнала неправильной температуры



Fig. 150



Fig. 151

- ▶ Выполните действия, как показано на рисунке.



Fig. 152

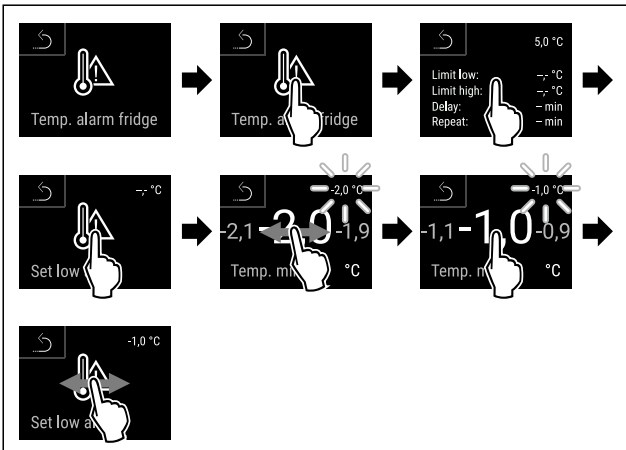


Fig. 153

- ▶ Выполните действия, как показано на рисунке.
- ▷ Нижний предел температуры настроен.

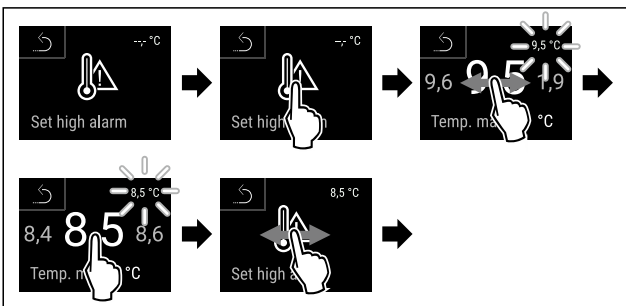


Fig. 154

- ▶ Выполните действия, как показано на рисунке.
- ▷ Верхний предел температуры настроен.

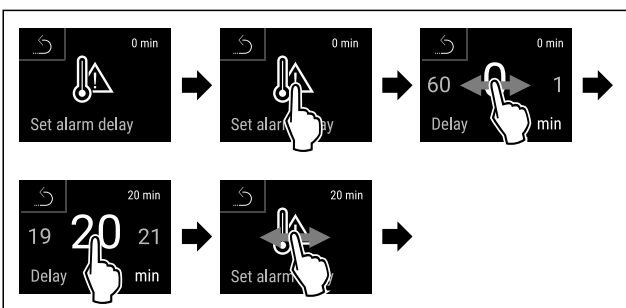


Fig. 155

- ▶ Выполните действия, как показано на рисунке.
- ▷ Время задержки срабатывания аварийного сигнала настроено.

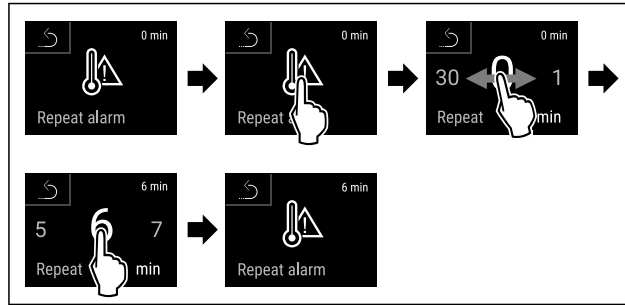


Fig. 156

- ▶ Выполните действия, как показано на рисунке.
- ▷ Интервал повторения аварийного сигнала настроен.
- ▷ Сигнал неправильной температуры настроен.

Отображение настроек сигнала неправильной температуры



Fig. 157

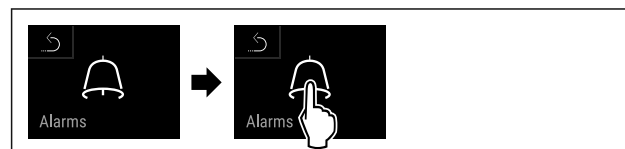


Fig. 158

- ▶ Выполните действия, как показано на рисунке.



Fig. 159

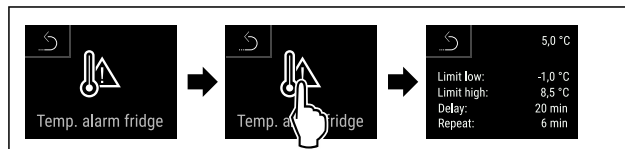


Fig. 160

- ▶ Выполните действия, как показано на рисунке.
- ▷ Будут показаны настройки сигнала неправильной температуры.

6.2.24 Сигнал открытой двери



При помощи этой функции можно активировать или деактивировать сигнал открытой двери. Сигнал открытой двери раздается, когда дверь открыта слишком долго. Сигнал открытой двери в состоянии при поставке активирован. Можно настроить, насколько долго может быть открыта дверь, прежде чем раздается сигнал открытой двери.

Можно настроить следующие значения:

- 15 секунд
- 30 секунд
- 60 секунд
- 90 секунд
- 120 секунд
- 150 секунд

- 180 секунд
- Выкл.

Настройка сигнала открытой двери



Fig. 161

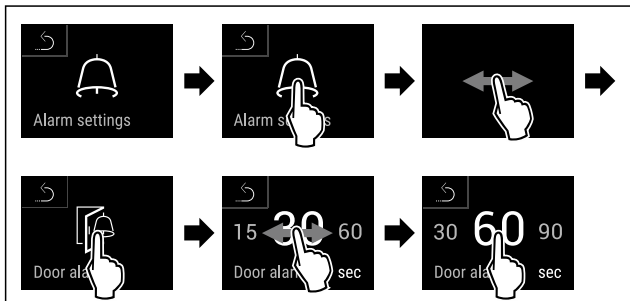


Fig. 163 Примерное изображение: переключение значения для сигнала открытой двери с 30 секунд на 60 секунд.

- ▶ Выполните действия, как показано на рисунке.
- ▷ Сигнал открытой двери настроен.

Деактивация сигнала открытой двери



Fig. 164

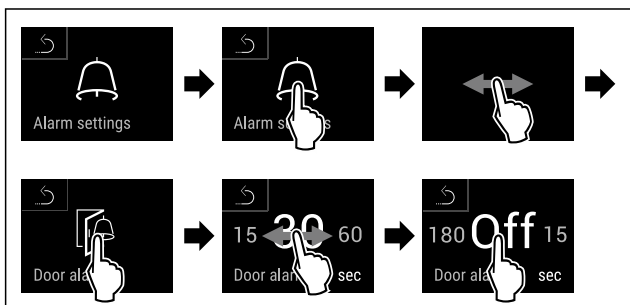


Fig. 165

- ▶ Выполните действия, как показано на рисунке.
- ▷ Сигнал открытой двери деактивирован.

6.2.25 Световой сигнал



Эта настройка позволяет дополнительно выделять визуальные сообщения аварийной сигнализации на дисплее посредством мигающего освещения устройства.

Активация светового сигнала



Fig. 166



Fig. 167

- ▶ Выполните действия, как показано на рисунке.



Fig. 168

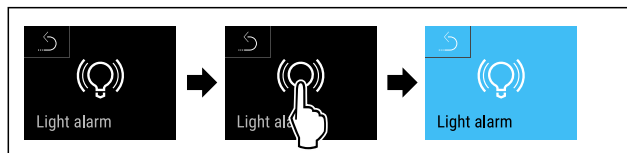


Fig. 169

- ▶ Выполните действия, как показано на рисунке.
- ▷ Световой сигнал активирован.

Деактивация светового сигнала



Fig. 170

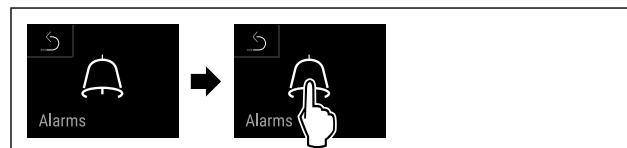


Fig. 171

- ▶ Выполните действия, как показано на рисунке.



Fig. 172



Fig. 173

- ▶ Выполните действия, как показано на рисунке.
- ▷ Световой сигнал деактивирован.

6.2.26 Моделирование аварийного сигнала



Эта настройка позволяет имитировать изменение температуры в устройстве для проверки работоспособности любых защитных устройств, которые могут быть подключены.

Запуск моделирования аварийного сигнала



Fig. 174



Fig. 175

- ▶ Выполните действия, как показано на рисунке.



Fig. 176

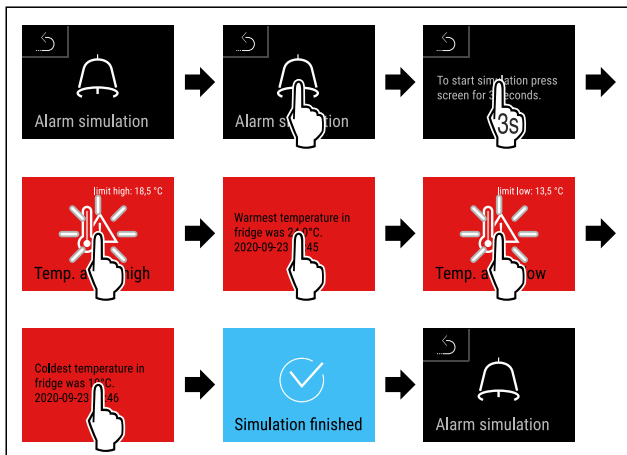
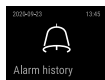


Fig. 177

- ▶ Выполните действия, как показано на рисунке.
- ▷ Моделирование выполнено.
- ▷ Подключенное защитное устройство должно сработать.

6.2.27 Журнал аварийных сигналов



Эта настройка позволяет отображать и удалять последние 10 аварийных сигналов устройства.

Отображается следующая информация:

- Текущая дата и время
- Активные аварийные сигналы (красные).
- Прошлые аварийные сигналы, которые еще не были просмотрены, отображаются как **неподтвержденные (красные)**. Подтверждение выполняется смахиванием по дисплею до следующей ошибки.
- Аварийные сигналы, которые были просмотрены, отображаются как **подтвержденные**.
- Удаление всех аварийных сигналов (в том числе активных и неподтвержденных).

Просмотр журнала аварийных сигналов и удаление аварийного сигнала



Fig. 178

-или-

- ▶ С помощью символа индикации в нижней части экрана состояния.

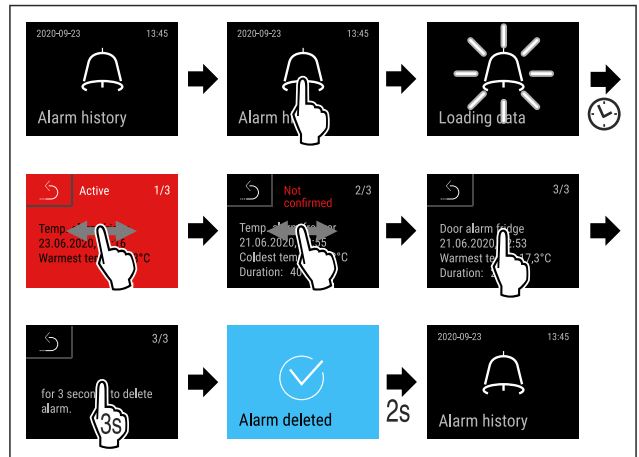


Fig. 179

- ▶ Выполните действия, как показано на рисунке.
- ▷ Выполнены просмотр и удаление аварийного сигнала.

Просмотр журнала аварийных сигналов и удаление всех аварийных сигналов



Fig. 180

-или-

- ▶ С помощью символа индикации в нижней части экрана состояния.

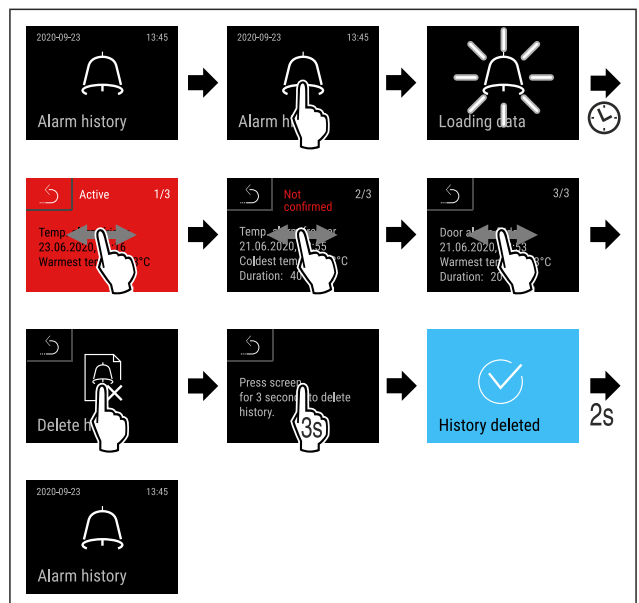


Fig. 181

- ▶ Выполните действия, как показано на рисунке.
- ▷ Выполнены просмотр и удаление всех аварийных сигналов.

6.2.28 Передача аварийных сигналов



Этот параметр настройки позволяет передавать один или несколько аварийных сигналов на внешний приемник аварийных сигналов, подключенный к устройству.

Можно выбрать следующие настройки:

- Тип аварийного сигнала:
 - Сигнал открытой двери

- Сигнал неправильной температуры
- Сигнал открытой двери и сигнал неправильной температуры
- Все
- Подтверждение:
 - **Да:** Прекращается подача аварийных сигналов устройством и подключенным к нему внешним приемником.
 - **Нет:** Аварийный сигнал квитируется на устройстве и остается активным на приемнике до устранения неполадки.
- Возобновление (отображается только при выборе «Да» в разделе подтверждения):
 - **Да:** Аварийный сигнал повторяется.
Сигнал неправильной температуры в зависимости от заданного времени (см. 6.2.23 Сигнал неправильной температуры)
 (Если время задержки аварийного сигнала установлено на «0», то сигнальное реле также не будет повторять аварийный сигнал.)
Сигнал открытой двери через 1 или 4 минуты * (см. 6.2.24 Сигнал открытой двери)
 - **Нет:** Аварийный сигнал будет квитирован на длительное время.

Активация передачи аварийных сигналов

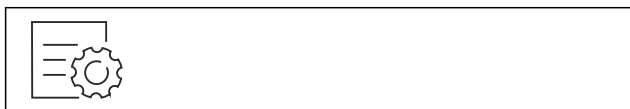


Fig. 182

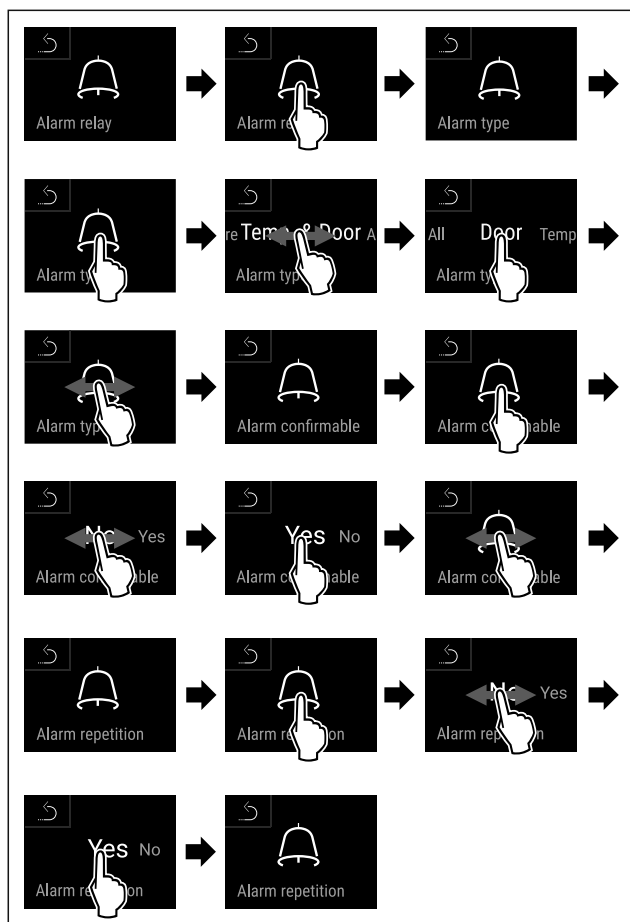
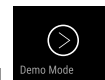


Fig. 183

- ▶ Выполните действия, как показано на рисунке.
- ▷ Передача аварийных сигналов настроена.

6.2.29 Демо-режим



Демо-режим является специальной функцией для продавцов, которые хотят продемонстрировать функции устройства. При активации демо-режима все холодильные функции деактивированы.

Если при включении устройства в индикации статуса вы видите «D», значит демо-режим был активирован.

Если активировать и затем снова деактивировать демо-режим, то устройство будет сброшено до заводских настроек. (см. 6.2.30 Сброс на заводские настройки)

Активация демо-режима

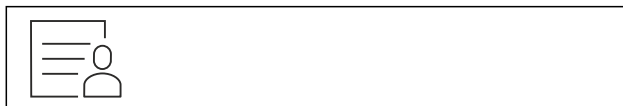


Fig. 184

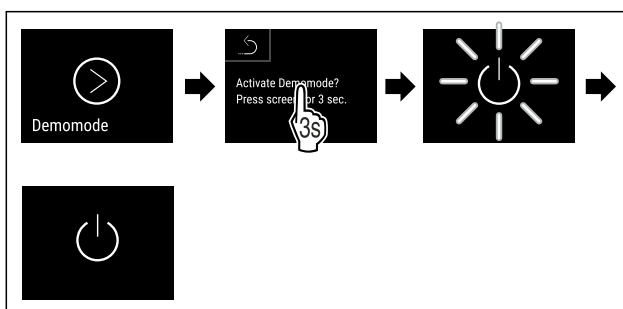


Fig. 185

- ▶ Выполните действия, как показано на рисунке.
- ▷ Демо-режим активирован.
- ▷ Устройство выключено.
- ▶ Включите устройство. (см. 4.16 Включение устройства (первый ввод в эксплуатацию))
- ▷ В индикация статуса появится «D».

Деактивация демо-режима



Fig. 186

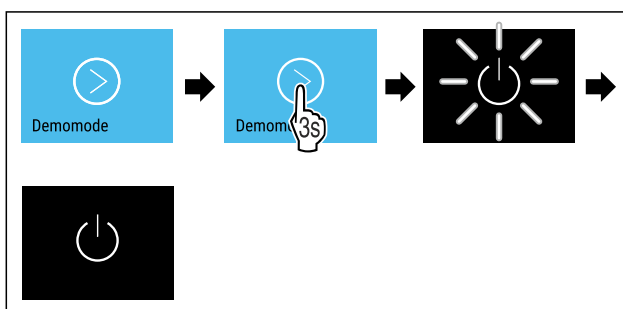


Fig. 187

- ▶ Выполните действия, как показано на рисунке.
- ▷ Демо-режим деактивирован.
- ▷ Устройство выключено.
- ▶ Включите устройство. (см. 4.16 Включение устройства (первый ввод в эксплуатацию))
- ▷ Устройство сброшено на заводские настройки.

6.2.30 Сброс на заводские настройки



С помощью данной функции можно сбросить все настройки на заводские. Все ранее выполненные настройки будут сброшены до исходных настроек.

Выполнение сброса

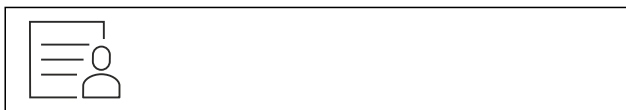


Fig. 188

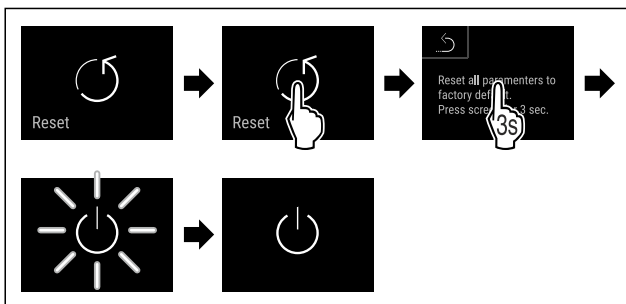


Fig. 189

- ▶ Выполните действия, как показано на рисунке.
- ▷ Устройство сброшено.
- ▷ Устройство выключено.

Указание

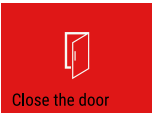

Сброс на заводские настройки в режиме питания от аккумулятора: Перезапуск возможен только при наличии сетевого питания.

- ▶ Перезапустите устройство. (см. 4.16 Включение устройства (первый ввод в эксплуатацию))

6.3 Сообщения

6.3.1 Предупреждения

Предупреждения отображаются акустически при помощи звукового сигнала и оптически при помощи символа на дисплее. Звуковой сигнал усиливается и становится громче, пока сообщение не будет квитировано.

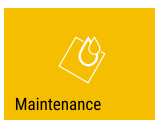
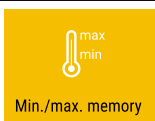
Сообщение (красное)	Причина	Способ устранения
 <p>Дверь открыта</p>	Сообщение появляется, когда дверь открыта слишком долго.	Закройте дверь. Кратковременное касание. Аварийный сигнал прекратится. Указание Можно настроить период времени, по истечении которого должно появляться это сообщение. (см. 6.2.24 Сигнал открытой двери)
 <p>Сигнал неправильной температуры</p>	Сообщение появляется, когда температура не соответствует установленной температуре. Причинами различия температуры могут быть: Был заложен теплый охлаждаемый продукт. При сортировке и извлечении пищевых продуктов внутрь попало слишком много теплого комнатного воздуха. В течение долгого времени отсутствовало электроснабжение.	Кратковременное касание. Отобразится информация об ошибке и статусе устройства. Кратковременное касание. Отобразится самая высокая/низкая температура, дата и время. Кратковременное касание. Отобразится экран состояния. Индикация текущей температуры и символ аварийного сигнала мигают красным цветом, пока не будет достигнута заданная температура. Проверьте качество охлаждаемого продукта.


Сообщение (красное)	Причина	Способ устранения
 <p>Device failure</p> <p>Ошибка</p>	<p>Устройство неисправно, устройство имеет ошибку, или конструктивный элемент устройства имеет ошибку.</p> <p>Сообщение указывает на то, что активирован режим защиты от замерзания (например, из-за частого открывания двери или загрузки товаров).</p>	<p>Переместите охлаждаемые продукты в другое место.</p> <p>Кратковременное касание.</p> <p>Отобразится код ошибки (например, E021).</p> <p>Кратковременное касание.</p> <p>При наличии, отобразится еще один код ошибки</p> <p>или</p> <p>Отобразится экран состояния с мигающим символом ошибки.</p> <p>При касании или смахивании по дисплею снова отобразится код(ы) ошибки.</p> <p>Запишите код(ы) ошибки и свяжитесь с сервисной службой. (см. 9.3 Сервисная служба)</p>   <p>Кратковременное касание.</p> <p>Отобразится FRZ.PROT.</p> <p>Кратковременное касание.</p> <p>Отобразится экран состояния с мигающим символом ошибки.</p> <p>При касании или смахивании по дисплею снова отобразится сообщение.</p> <p>Через несколько часов устройство автоматически перейдет в нормальный режим работы и сообщение исчезнет. В качестве альтернативы можно завершить режим и убрать сообщение путем длительного касания. При повторном появлении этого сообщения свяжитесь с сервисной службой. (см. 9.3 Сервисная служба)</p>  
 <p>Power failure</p> <p>Нарушение электроснабжения</p>	<p>Сообщение появляется после прерывания электроснабжения.</p> <p>Пользовательский интерфейс продолжает работать от аккумулятора. Все функции кроме охлаждения и освещения продолжают работать.</p>	<p>Кратковременное касание.</p> <p>Отобразится состояние зарядки аккумуляторной батареи, информация об ошибке и статусе устройства</p> <p>Кратковременное касание.</p> <p>Отобразится самая высокая температура, длительность и количество прерываний электропитания.</p> <p>Кратковременное касание.</p> <p>Отобразится экран состояния.</p> <p>Индикация текущей температуры и символ аварийного сигнала мигают красным цветом, пока не будет достигнута заданная температура.</p> <p>Проверьте качество охлаждаемого продукта.</p>
 <p>Defrost error</p> <p>Ошибка Defrost</p>	<p>Автоматическое размораживание работает с ошибками. Последние 5 циклов размораживания не были успешными.</p>	<p>Кратковременное касание.</p> <p>Аварийный сигнал прекратится.</p> <p>Свяжитесь с сервисной службой. (см. 9.3 Сервисная служба)</p>

Сообщение (красное)	Причина	Способ устранения
 <p>Ошибка беспроводной локальной сети</p>	Подключение по беспроводной локальной сети прервано.	Проверьте соединение. Кратковременное касание. Аварийный сигнал прекратится.
 <p>WWW-ошибка беспроводной локальной сети</p>	Сообщение появляется, если отсутствует интернет-соединение по беспроводной локальной сети.	Проверьте соединение. Кратковременное касание. Аварийный сигнал прекратится.
 <p>Ошибка локальной сети</p>	Подключение по локальной сети прервано.	Проверьте соединение и сетевой кабель. Кратковременное касание. Аварийный сигнал прекратится.
 <p>WWW-ошибка локальной сети</p>	Сообщение появляется, если отсутствует интернет-соединение по локальной сети.	Проверьте соединение. Кратковременное касание. Аварийный сигнал прекратится.
 <p>Неисправность аккумуляторной батареи</p>	Низкий уровень заряда аккумуляторной батареи устройства (осталось не более 20 %).	Подключите устройство к источнику сетевого напряжения и через 12 часов проверьте, повысился ли уровень заряда аккумуляторной батареи. В противном случае обратитесь в сервисную службу (см. 9.3 Сервисная служба) или замените аккумуляторную батарею. (см. 8.4 Замена аккумуляторной батареи устройства) Кратковременное касание. Аварийный сигнал прекратится.

6.3.2 Напоминания

Напоминания появляются, если требуется что-то сделать. Они отображаются акустически при помощи звукового сигнала и оптически при помощи символа на дисплее. Квитирование сообщения посредством нажатия кнопки подтверждения.

Сообщение (желтое)	Причина	Способ устранения
 <p>Напоминание о техобслуживании</p>	Сообщение появляется, когда истекает таймер настроенного интервала техобслуживания.	Кратковременное касание. Напоминание прекратится. Указание Интервал техобслуживания можно настроить (см. 6.2.8 Напоминание об интервале техобслуживания).
 <p>Напоминание о записи</p>	Сообщение появляется, когда память регистрации температуры (999 часов) заполнена.	Кратковременное касание. Напоминание прекратится. Данные с самой ранней датой будут перезаписаны. Указание Регистрацию температуры можно сбросить. (см. 6.2.4 Регистратор температуры)

Сообщение (желтое)	Причина	Способ устранения
 <p>Alarm history</p> <p>Журнал аварийных сигналов</p>	<p>Это сообщение появляется при наличии более 10 неподтвержденных аварийных сообщений.</p>	<p>Кратковременное касание.</p> <p>Проверьте сообщения.</p> <p>Напоминание прекратится.</p>

7 Оснащение

7.1 Предохранительный замок

Замок в двери устройства оснащен предохранительным механизмом.

7.1.1 Запирание устройства

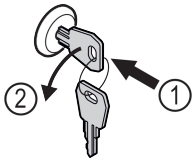


Fig. 190

- ▶ Вставьте ключ.
- ▶ Поверните ключ на 90° против часовой стрелки.
- ▷ Запирание устройства выполнено.

7.1.2 Отпирание устройства

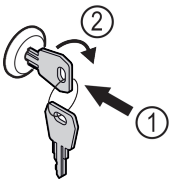


Fig. 191

- ▶ Вставьте ключ Fig. 191 (1).
- ▶ Поверните ключ на 90° по часовой стрелке Fig. 191 (2).
- ▷ Отпирание устройства выполнено.

7.2 Датчики

Устройство может быть оснащено следующими датчиками для контроля температуры:

- Датчик защитного термостата
- С-датчик
- Р-датчик

7.2.1 Датчик защитного термостата

Датчик защитного термостата контролирует падение температуры и, таким образом, защищает от слишком низких температур (Freeze Protect). При падении температуры ниже предельного значения устройство автоматически выполняет ее регулировку. Появляется сообщение об ошибке FRZ. PROT (Freeze Protect) (см. 6.3 Сообщения).

Указание

Не накрывайте датчик защитного термостата.

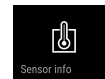
7.2.2 С-датчик (датчик контроля)

Жестко закрепленный С-датчик определяет температуру во внутренней камере устройства. При необходимости С-датчик можно калибровать. (см. 6.2.22 Калибровка датчиков)

7.2.3 Р-датчик (эталонный датчик)

Р-датчик жестко закреплен во внутренней камере для целенаправленной регистрации и контроля температуры в этом месте. При превышении заданной температуры в этом месте датчик подает сигнал тревоги. При необходимости Р-датчик можно калибровать. (см. 6.2.22 Калибровка датчиков)

7.3 Информация датчика



Эта функция позволяет выбрать С-датчик или Р-датчик.

Убедитесь, что выполнено следующее исходное условие:

- Р-датчик подключен к устройству. (см. 7.4 Интерфейсы)

7.3.1 Выбор С-датчика



Fig. 192

- ▶ Смажьте влево или вправо, пока не появится индикация соответствующей функции.

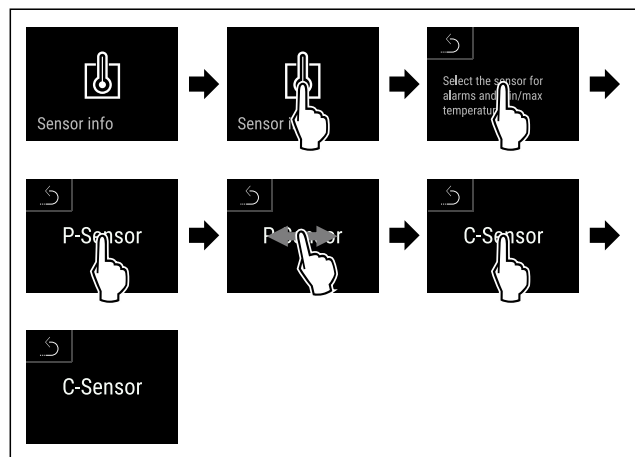


Fig. 193

- ▶ Выполните действия, как показано на рисунке.
- ▷ С-датчик выбран.

7.3.2 Выбор Р-датчика



Fig. 194

- ▶ Смажьте влево или вправо, пока не появится индикация соответствующей функции.

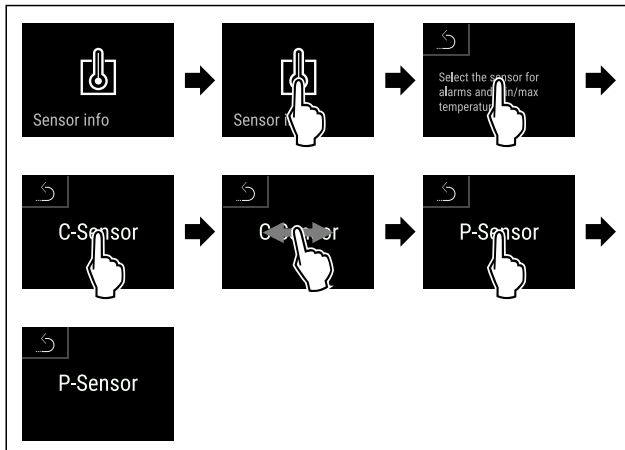


Fig. 195

- ▶ Выполните действия, как показано на рисунке.
- ▷ P-датчик выбран.

7.4 Интерфейсы

Разъемы задней панели устройства обеспечивают различные возможности подключения.

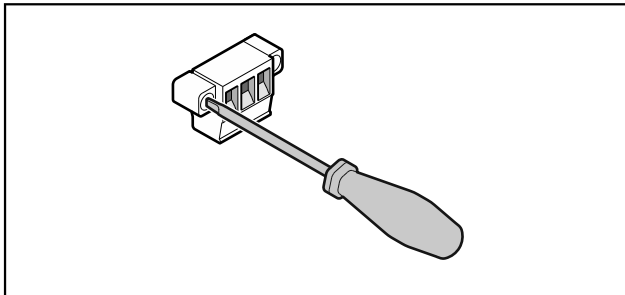


Fig. 196

Указание

Штекеры крепятся винтами. Чтобы отсоединить штекер от разъема, открутите винты слева и справа.

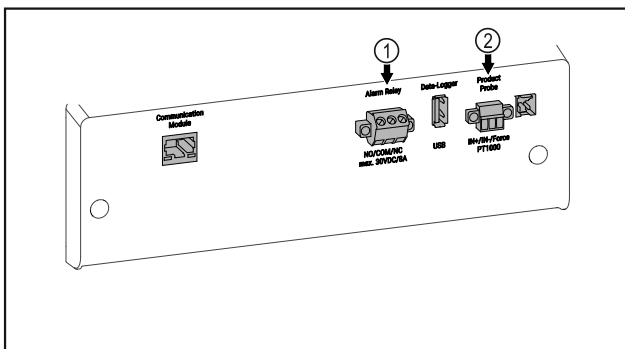


Fig. 197

- (1) Беспотенциальный сигнальный выход
- (2) Разъем для P-датчика

7.4.1 Беспотенциальный сигнальный выход



ПРЕДУПРЕЖДЕНИЕ

Опасность удара электрическим током!

- ▶ Подключение устройства к прибору внешней сигнализации разрешается проводить только обученным специалистам!

Эти три контакта можно использовать для подключения прибора визуальной или звуковой сигнализации. Разъем рассчитан на макс. **30 V (DC) - 8 A** от безопасного источника сверхнизкого напряжения SELV (**минимальная сила тока 150 mA**).

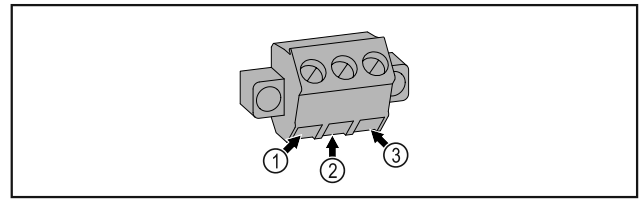


Fig. 198

- (1) NO (normally open)
Подключение для индикаторной лампы, которая активна в нормальном режиме или при выключенном устройстве.
- (2) COM (common)
Внешний источник питания
- (3) NC (normally closed)
Подключение для аварийной лампы или аварийного сигнализатора, которые активны при выдаче аварийного сигнала или отсутствии электропитания.

7.4.2 Разъем для P-датчика

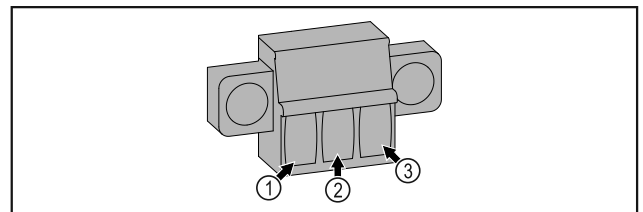


Fig. 199

- (1) IN+ (измерительная линия +)
- (2) IN- (общая обратная линия -)
- (3) FORCE (питание +)

8 Уход

8.1 График технического обслуживания

Работы по техническому обслуживанию должны проводиться регулярно для поддержания работоспособности устройства.



ОСТОРОЖНО

Опасность получения травмы и повреждений в результате непрофессионального выполнения работ по техническому обслуживанию!

Опасность получения травм и материальных убытков.

- ▶ Работы по техническому обслуживанию разрешается проводить только обученным специалистам.



ПРЕДУПРЕЖДЕНИЕ

Опасность короткого замыкания из-за токоведущих частей!

Поражение электрическим током или повреждение электроники.

- ▶ Отключите устройство.

- ▶ Извлеките вилку сетевого кабеля или выключите предохранитель.

Указание

Можно активировать функцию напоминания о техническом обслуживании. (см. 6.2.8 Напоминание об интервале техобслуживания)

Указание

Компания Liebherr рекомендует проводить техобслуживание ежегодно. Для получения индивидуального предложения обратитесь в службу поддержки (см. 9.3 Сервисная служба) .

Указание

Мы рекомендуем вести журнал технического обслуживания и фиксировать в нем все проведенные работы (ремонты, проверки).

Элемент устройства	Вид работ	Интервал технического обслуживания
Детали из листового металла	Проверка на наличие повреждений и коррозии. Замена поврежденных деталей: (см. 9.3 Сервисная служба)	Ежегодно
Дверь, дверные петли	Проверка выравнивания (см. 4.14 Выравнивание двери) , легкости хода и надежности посадки.	Ежегодно
Замок, дверная ручка *	Проверка легкости хода и надежности посадки.	Ежегодно
Уплотнение двери	Проверка на наличие повреждений, износа и надежности посадки. Сменное уплотнение двери можно приобрести в сервисной службе (см. 9.3 Сервисная служба) .	Ежегодно
Датчик	Калибровка датчика. (см. 6.2.22 Калибровка датчиков)	Ежегодно
Вход датчика	Проверка целостности герметика.	Ежегодно
Аккумуляторная батарея	Замена аккумуляторной батареи устройства. Сменную аккумуляторную батарею можно приобрести в сервисной службе. (см. 8.4 Замена аккумуляторной батареи устройства)	от 5 до 10 лет
Поверхности	Очистка (см. 8.3 Чистка устройства)	Рекомендация: ежемесячно или по мере необходимости или согласно требованиям, действующим в месте установки
Поверхности	Дезинфекция	Рекомендация: ежемесячно или по мере необходимости или согласно требованиям, действующим в месте установки
Место установки, устройство	Санитарная обработка Устройство подходит для санитарной обработки помещений перекисью водорода H ₂ O ₂ . При использовании запрещается превышать следующие спецификации: Концентрация макс. 250 ppm. Влажность макс. 85 %. Максимально допустимая температура в помещении согласно климатическому классу. (см. 1.4 Область применения устройства)	Рекомендация: по мере необходимости или согласно требованиям, действующим в месте установки, но не чаще, чем 2 раза в год
Вентиляционные щели вентилятора	Очистка (см. 8.3.3 Очистка крышки вентилятора)	Ежегодно
Передача аварийных сигналов Датчик	Проверка надежности посадки штекерных соединений.	Ежегодно
Сетевой кабель	Проверка на наличие повреждений.	Ежегодно или при смене места расположения
Угол наклона	Проверка функциональности и надежности крепления.	Ежегодно или при смене места расположения

Элемент устройства	Вид работ	Интервал технического обслуживания
Регулируемые опоры / ролики	Проверка функциональности, наличия повреждений и надежности крепления. Замена поврежденных деталей. (см. 9.3 Сервисная служба)	Ежегодно

8.2 Размораживание устройства



ПРЕДУПРЕЖДЕНИЕ

Недопустимо размораживание устройства!
Травмы и повреждения.

- ▶ Для ускорения процесса оттаивания не используйте другие механические устройства или прочие средства, кроме рекомендованных производителем.
- ▶ Не используйте электрические нагреватели или приборы для очистки паром, открытое пламя или спрей для оттаивания.
- ▶ Не удаляйте лёд острыми предметами.

Размораживание происходит автоматически. Талая вода стекает через отверстие для стока и испаряется.

Для сохранения работоспособности устройства рекомендуется производить его разморозку при сильном нарастании льда. Определяющими факторами обледенения внутреннего пространства являются место установки устройства (например, слишком высокая влажность воздуха), настройки устройства и неправильные действия пользователя.

Ручное размораживание:

- ▶ Выключите устройство. (см. 6.2.2 Включение и выключение устройства)
- ▶ Извлеките штепсельную вилку.
- ▶ Переместите охлаждаемые продукты в другое место.
- ▶ В процессе размораживания держите дверцу устройства открытой.
- ▶ Оставшуюся талую воду соберите тряпкой и произведите очистку сточного отверстия и устройства.

8.3 Чистка устройства

8.3.1 Подготовка



ПРЕДУПРЕЖДЕНИЕ

Опасность короткого замыкания из-за токоведущих частей!

Поражение электрическим током или повреждение электроники.

- ▶ **Отключите устройство.**
- ▶ Извлеките вилку сетевого кабеля или выключите предохранитель.



ПРЕДУПРЕЖДЕНИЕ

Опасность пожара

- ▶ Не допускайте повреждения контура хладагента.
- ▶ Опорожните устройство.
- ▶ Извлеките сетевую вилку.
- ▶ Соблюдайте указания по транспортировке устройства. (см. 4.3 Транспортировка устройства)

8.3.2 Очистка корпуса

ВНИМАНИЕ

Не надлежащая очистка!

Повреждения на устройстве.

- ▶ Использовать исключительно мягкие салфетки и рН-нейтральные универсальные чистящие средства.
- ▶ Запрещается использовать губки с трущим или царапающим покрытием, а также стальную вату.
- ▶ Не используйте едкие, порошковые чистящие средства, а также чистящие средства, содержащие песок, хлористые соединения или кислоту.



ПРЕДУПРЕЖДЕНИЕ

Опасность травмы и повреждения горячим паром!

Горячий пар может вызвать ожоги и повредить поверхность.

- ▶ Не используйте устройства очистки горячим паром!

ВНИМАНИЕ

Опасность повреждения в результате короткого замыкания!

- ▶ При очистке устройства следите за тем, чтобы промывочная вода не попадала в электрические компоненты.

▶ Протирайте корпус мягкой, чистой тряпкой. При сильном загрязнении используйте теплую воду с нейтральным чистящим средством. Стеклоочистители могут быть дополнительно очищены стеклоочистителем.

- ▶ Раз в год очищайте спираль конденсатора. Если спираль конденсатора не чистить, это приводит к значительному снижению эффективности устройства.

8.3.3 Очистка крышки вентилятора

ВНИМАНИЕ

Опасность повреждения в результате короткого замыкания!

- ▶ При очистке устройства следите за тем, чтобы промывочная вода не попадала в электрические компоненты.

ВНИМАНИЕ

Не надлежащая очистка!

Повреждения на устройстве.

- ▶ Использовать исключительно мягкие салфетки и рН-нейтральные универсальные чистящие средства.
- ▶ Запрещается использовать губки с трущим или царапающим покрытием, а также стальную вату.
- ▶ Не используйте едкие, порошковые чистящие средства, а также чистящие средства, содержащие песок, хлористые соединения или кислоту.

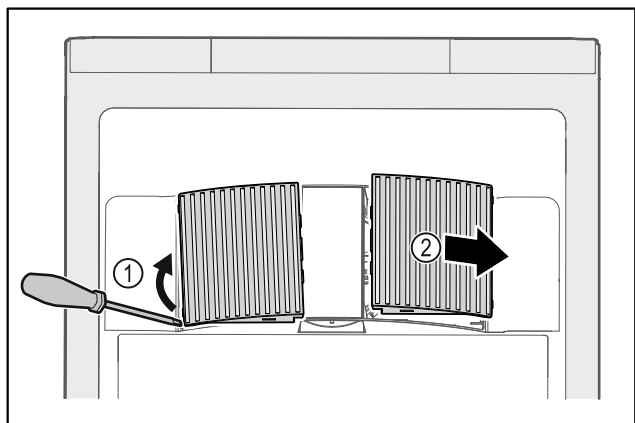


Fig. 200

- ▶ Осторожно подденьте крышки вентилятора сбоку Fig. 200 (1) и снимите их движением вперед Fig. 200 (2).
- ▶ Промойте вентиляционные щели крышек вентилятора под проточной водой. При сильном загрязнении используйте теплую воду с нейтральным чистящим средством.
- ▶ Дайте крышкам вентилятора полностью высохнуть.
- ▶ Установите крышки вентиляторов обратно в устройство.

8.3.4 Очистка внутреннего пространства



ПРЕДУПРЕЖДЕНИЕ

Опасность короткого замыкания из-за токоведущих частей!

Поражение электрическим током или повреждение электроники.

- ▶ Отключите устройство.
- ▶ Извлеките вилку сетевого кабеля или выключите предохранитель.



ПРЕДУПРЕЖДЕНИЕ

Опасность травмы и повреждения горячим паром! Горячий пар может вызвать ожоги и повредить поверхности.

- ▶ Не используйте устройства очистки горячим паром!

ВНИМАНИЕ

Не надлежащая очистка!
Повреждения на устройстве.

- ▶ Использовать исключительно мягкие салфетки и рН-нейтральные универсальные чистящие средства.
- ▶ Запрещается использовать губки с трещин или царапающим покрытием, а также стальную вату.
- ▶ Не используйте едкие, порошковые чистящие средства, а также чистящие средства, содержащие песок, хлористые соединения или кислоту.

Указание

- ▶ Сток для талой воды (см. 1.2 Обзор устройства и оснащения) : удалите отложения, используя тонкое вспомогательное средство, (например, ватную палочку).

Указание

Не допускайте повреждения или удаления заводской таблички на внутренней поверхности устройства. Заводская табличка имеет важное значение для сервисной службы. (см. 9.3 Сервисная служба)

- ▶ Откройте дверь.
- ▶ Опорожните устройство.

- ▶ Внутреннее пространство и части оборудования очистите чуть теплой водой с небольшим количеством мощного средства. Запрещено использовать чистящие средства, содержащие песок или кислоту, а также химические растворители.

8.3.5 После очистки

- ▶ Протрите насухо устройство и детали оборудования.
- ▶ Подсоедините устройство и включите. Если температура достаточно низкая:
- ▶ Поместите охлаждаемые продукты.
- ▶ Чистку повторяйте регулярно.
- ▶ Холодильную установку с теплообменником (металлическая решетка на задней стенке устройства) нужно очищать от пыли и иной грязи раз в год.

8.4 Замена аккумуляторной батареи устройства

Аккумуляторная батарея устройства используется при отключении электропитания для регистрации изменений температуры, аварийных сигналов и сервисных сообщений, а также для отображения аварийных сигналов на дисплее в течение примерно 12 часов. При первом вводе устройства в эксплуатацию может потребоваться до 24 часов для зарядки и восстановления полной функциональности аккумуляторной батареи.

Сменную аккумуляторную батарею можно приобрести в сервисной службе (см. 9.3 Сервисная служба) .

8.4.1 Замена аккумуляторной батареи



ПРЕДУПРЕЖДЕНИЕ

Опасность короткого замыкания из-за токоведущих частей!

Поражение электрическим током или повреждение электроники.

- ▶ Отключите устройство.
- ▶ Извлеките вилку сетевого кабеля или выключите предохранитель.

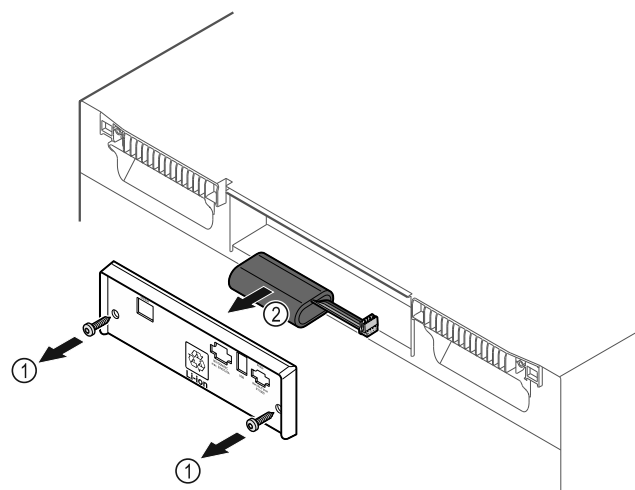


Fig. 201

- ▶ Открутите винты и снимите крышку с задней стороны устройства Fig. 201 (1).
- ▶ Отсоедините и извлеките аккумуляторную батарею Fig. 201 (2).
- ▶ Установите сменную аккумуляторную батарею.
- ▶ Закройте крышку и вкрутите винты.
- ▶ Снова подключите электрический кабель.

Поддержка клиентов

Указание

► Аккумуляторную батарею необходимо передать на отдельную переработку отходов и утилизировать надлежащим образом в соответствии с действующими на месте использования предписаниями и законами. **Запрещено повреждать или закорачивать аккумуляторную батарею!**

9 Поддержка клиентов

9.1 Технические данные

Температурные зоны	
Охлаждение	от +3 °C до +16 °C

Максимальная загрузка одного отделения ^{A)}		
Ширина устройства	600 мм	750 мм
Решетчатые полки	45 кг	60 кг
Стеклопластиковая пластина	40 кг	40 кг
Деревянная решетка	45 кг	60 кг
Выдвижной ящик	50 кг	50 кг

A) При сильной загрузке отделения могут слегка прогнуться.

Максимальное значение общей загрузки и вес нетто		
Модель (см. 4.2 Габаритные размеры устройства)	Максимальное значение общей загрузки	Вес нетто
SRF.. 3501*	180 кг*	60 кг*
SRF.. 3511*	180 кг*	75 кг*
SRF.. 4001*	225 кг*	65 кг*
SRF.. 4011*	225 кг*	82 кг*
SRF.. 5501*	300 кг*	80 кг*
SRFvh 5511*	300 кг*	98 кг*

Максимальный полезный объем
См. полезный объем на заводской табличке. (см. 1.2 Обзор устройства и оснащения)

Освещение	
Класс энергосбережения ^{A)}	Источник света
Данное изделие содержит один или несколько источников света класса энергосбережения F	Светодиод

A) Устройство может содержать источники света различных классов энергосбережения. Низший класс энергосбережения указан.

Данные о частоте WLAN	
Диапазон частот	2,4 ГГц
Максимальная мощность излучения	<100 мВт
Цель применения радиоустройства	Внедрение в местную сеть WLAN для обмена данными

Условия установки	
Степень загрязнения (окружение устройства)	PD2
Температура окружающей среды	от +10 °C до +35 °C
Максимальная относительная влажность окружающей среды	75 %, без конденсации
Максимальная рабочая высота на высоте (м над уровнем моря)	2000 м 1500 м (стеклянная дверь)

Электрические характеристики	
Сетевое напряжение	См. заводскую табличку. (см. 1.2 Обзор устройства и оснащения)
Частота	
Значение подводимого напряжения	
Максимальные колебания в сети	+/-10 %
Категория перенапряжения	II

Данные измерены согласно DIN 13277 при +5 °C				
Модель SRFvh	Потребление электроэнергии (кВт ч/24 ч)	Возрастание температуры в случае сбоя электропитания (мин)	Однородность температурного поля (°K)	Постоянство температуры (°K)
4001	0,460	95	1,7	1,0
4011	0,741	65	2,7	1,7
5501	0,498	115	1,1	0,9
5511	0,794	65	1,6	1,0

Аккумуляторная батарея устройства	
Тип	1S2P/NCR 18650BF
Сетевое напряжение	3,6 В пост. тока
Емкость	6,7 А·ч

9.2 Техническая неисправность

Данное устройство сконструировано и изготовлено так, чтобы обеспечить безопасность функционирования и длительный срок службы. Тем не менее, если при эксплуатации возникла неисправность, проверьте, не вызвана ли она ошибкой в управлении. В этом случае

возникшие расходы должны лечь на пользователя даже в период гарантийного обслуживания.

Следующие неисправности можно устранить самостоятельно.

9.2.1 Функционирование устройства

Неисправность	Причина	Устранение
Устройство не работает.	→ Устройство не включено.	▶ Включите устройство.
	→ Сетевая вилка неправильно вставлена в розетку.	▶ Проверьте сетевую вилку.
	→ Предохранитель розетки не в порядке.	▶ Проверьте предохранитель.
	→ Нарушение электроснабжения	▶ Устройство держите закрытым. ▶ При необходимости переложите охлажденные / замороженные продукты в децентрализованный холодильный / морозильный шкаф, если отключение электропитания оказывается продолжительным.
	→ Штекер устройства вставлен неправильно.	▶ Проверьте штекер устройства.
Температура недостаточно низкая.	→ Дверь устройства неплотно закрыта.	▶ Закройте дверцу устройства.
	→ Недостаточный приток и отток воздуха.	▶ Высвободите вентиляционную решетку и очистите ее.
	→ Окружающая температура слишком высокая.	▶ Следите за наличием правильных условий окружающей среды: (см. 1.4 Область применения устройства)
	→ Устройство открывали слишком часто или надолго.	▶ Подождите – возможно, необходимая температура восстановится сама собой. Если это не происходит, обратитесь в сервисную службу. (см. 9.3 Сервисная служба)
	→ Температура установлена неправильно.	▶ Установите более низкую температуру и проверьте через 24 часа.
	→ Устройство установлено вблизи источника тепла (плита, система отопления и т. д.).	▶ Измените место установки устройства или источника тепла.

9.3 Сервисная служба

Сначала проверьте, можно ли устранить дефект самостоятельно. Если нет, то следует обратиться в сервисную службу.

См. адрес в прилагаемой брошюре «Liebherr-сервис» или по ссылке home.liebherr.com/service.



ПРЕДУПРЕЖДЕНИЕ

Неквалифицированно выполненный ремонт!
Травмы.

- ▶ Ремонт и вмешательство в устройство и работы на сетевом кабеле, не указанные однозначно (см. 8 Уход), разрешается выполнять только специалисту сервисной службы.
- ▶ Замена поврежденных сетевых кабелей осуществляется только производителем, его сервисной службой или лицом с аналогичной квалификацией.
- ▶ В устройствах со штекером для слаботочных устройств замена может производиться заказчиком.

9.3.1 Обращение в сервисную службу

Убедитесь в том, что подготовлена следующая информация об устройстве:

- Обозначение устройства (модель и индекс)

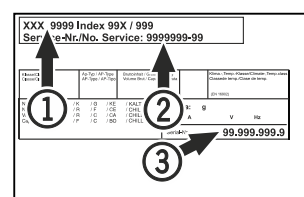
- Сервисный номер (сервис)
- Серийный номер (S-Nr.)
- ▶ Вызовите информацию об устройстве через дисплей (см. 6.2.17 Сведения об устройстве).

-или-

- ▶ Возьмите информацию об устройстве с заводской таблички. (см. 9.4 Заводская табличка)
- ▶ Запишите информацию об устройстве.
- ▶ Обратитесь в сервисную службу: Сообщите о неисправности и информацию об устройстве.
- ▷ Это позволит выполнить быстрое и целенаправленное обслуживание.
- ▶ Следуйте последующим указаниям сервисной службы.

9.4 Заводская табличка

Заводская табличка находится на внутренней стороне устройства. См. изображение устройства.



Отключение

Fig. 202

- (1) Название устройства (3) Серийный номер
(2) Сервисный номер

10 Отключение

- ▶ Опорожнить устройство.
- ▶ Выключить устройство.
- ▶ Извлечь сетевую вилку.
- ▶ При необходимости извлечь штекер прибора: извлеките и одновременно переместить слева направо.
- ▶ Очистить устройство. (см. 8.3 Чистка устройства)
- ▶ Оставить дверь устройства открытой, чтобы не возникли неприятные запахи.

Указание

Повреждение устройства и сбой функционирования!

- ▶ Хранить устройство после вывода из эксплуатации только при допустимой температуре от -10 °C до +50 °C.

11 Утилизация

11.1 Подготовка устройства к утилизации



В некоторых изделиях Liebherr используются элементы питания (батарейки). В целях защиты окружающей среды в соответствии с законодательством ЕС конечный пользователь должен извлекать эти батарейки перед утилизацией старых устройств. Если в вашем устройстве имеются батарейки, то на устройстве будет располагаться соответствующее указание.

Лампочки Если вы можете извлечь лампочки самостоятельно, не разбив их, также извлеките их перед утилизацией.

- ▶ Выведите устройство из эксплуатации.
- ▶ Устройство с батарейками: извлеките батарейки. См. описание в главе **Техническое обслуживание**.
- ▶ Если это возможно: осторожно извлеките лампочки.

11.2 Экологичная утилизация устройства



Устройство содержит материалы, представляющие ценность, и поэтому должно быть доставлено на пункт сбора, отличный от пункта сбора обычного бытового мусора.



Утилизируйте батарейки отдельно от бытовых отходов. Для этого можно бесплатно сдать батарейки в магазинах или в пунктах вторичной переработки / приема вторсырья.

Лампочки

Утилизируйте снятые лампочки через соответствующие системы раздельного сбора отходов.

Для Германии:

Вы можете бесплатно утилизировать устройство в местных пунктах вторичной переработки / приема вторсырья через сборные контейнеры класса 1. При покупке нового холодильного/морозильного устройства старое устройство бесплатно принимают обратно предприятия розничной торговли с торговой площадью > 400 м².



ПРЕДУПРЕЖДЕНИЕ

Выделение хладагента и масла!

Пожар. Содержащийся в устройстве хладагент не опасен для окружающей среды, но является горючим материалом. Содержащееся в устройстве масло также является горючим материалом. Вытекающий хладагент или масло при соответствующей высокой концентрации и при контакте с внешним источником тепла могут воспламениться.

- ▶ Не повредите трубопроводы контура хладагента и компрессор.

- ▶ Соблюдайте указания по транспортировке устройства. (см. 4.3 Транспортировка устройства)

- ▶ Не допускайте повреждения устройства в процессе возврата.

- ▶ Утилизируйте батарейки, лампочки и устройство в соответствии с указанными выше требованиями.

12 Дополнительная информация

Дальнейшая информация по условиям гарантии находится в прилагаемой сервисной брошюре или на интернет-странице <https://home.liebherr.com>.

13 Информация о производителе

Liebherr-Hausgeraete Lienz GmbH

A-9900 Лиенц

Др.-Ханс-Либхерр-Штрассе 1

Австрия

При неисправности устройства необходимо сообщить следующие сведения:

Обозначение модели / инвентарный номер:

Краткая инструкция для повседневной работы с устройством

Информация по использованию данной краткой инструкции:

- Данная краткая инструкция не является заменой для полной инструкции по применению и не заменяет обучение работе с устройством.
- Данная краткая инструкция обеспечивает поддержку пользователя при повседневной работе и обращении с устройством.
- Изучите полную инструкцию по применению и содержащиеся в ней указания по технике безопасности.

Данная краткая инструкция действует SRFvh 40../55.. для:



Вы можете открыть полную инструкцию по применению с помощью QR-кода:



Применение по назначению

Этот лабораторный холодильник предназначен для профессионального хранения продуктов при температуре от 3 °C до 16 °C.

Предсказуемое ненадлежащее использование

Не использовать устройство для следующих целей:

- Хранение и охлаждение:
 - химически нестабильных, горючих или едких веществ
 - крови, плазмы или других физиологических жидкостей, предназначенных для инъекций, применения или введения в человеческое тело
- Использование во взрывоопасных зонах
- Использование на открытом воздухе или во влажных помещениях и в зоне разбрызгивания воды

При хранении соблюдайте следующее:

- Регулируйте положение решетчатых полок в зависимости от требуемой высоты.
- Учитывайте максимальную загрузку.
- Загружайте устройство при достижении температуры хранения (сохранение холодовой цепи).
- Не закрывайте вентиляционную щель вентилятора циркуляционного воздуха во внутренней камере.
- Охлаждаемые продукты не должны касаться испарителя на задней стенке.
- Жидкости храните в закрытых емкостях.
- Храните охлаждаемые продукты на расстоянии, чтобы воздух мог хорошо циркулировать.

Индикация состояния

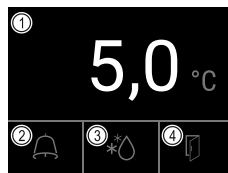


Fig. 203

- (1) Фактическая температура
- (2) Статус аварийных сигналов
- (3) Состояние процесса разморозки
- (4) Состояние открытия двери

Просмотр регистратора температуры

Регистратор температуры содержит информацию о продолжительности записи данных, а также минимальные и максимальные значения температуры, измеренные за этот период.

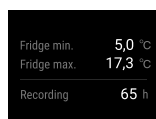


Fig. 204

Сброс регистратора температуры

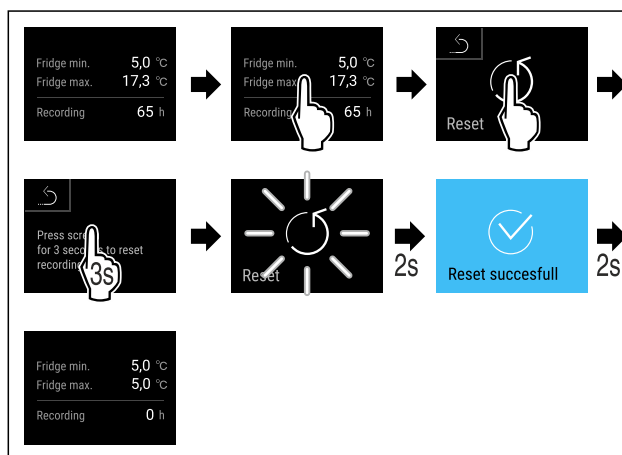


Fig. 205

Открытие устройства

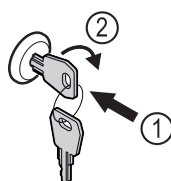


Fig. 206

- ▶ Вставьте ключ. Fig. 206 (1)
- ▶ Поверните ключ на 90° по часовой стрелке. Fig. 206 (2)
- ▷ Отпирание устройства выполнено.

Просмотр журнала аварийных сигналов

Вырезать страницу

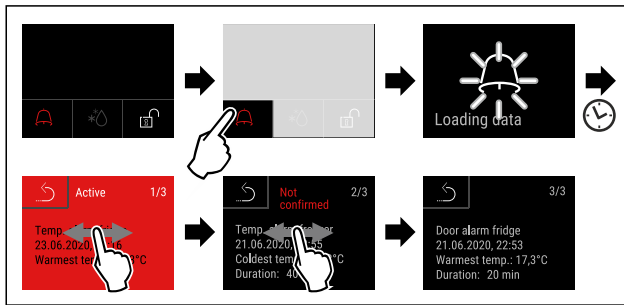


Fig. 207 Данный пример описывает активный аварийный сигнал, неподтвержденный аварийный сигнал и подтвержденный аварийный сигнал.

- ▷ Журнал аварийных сигналов содержит активные, неподтвержденные и подтвержденные аварийные сигналы (макс. 10 аварийных сигналов).
- ▷ Очистка журнала аварийных сигналов: См. руководство по эксплуатации.

Чистка устройства

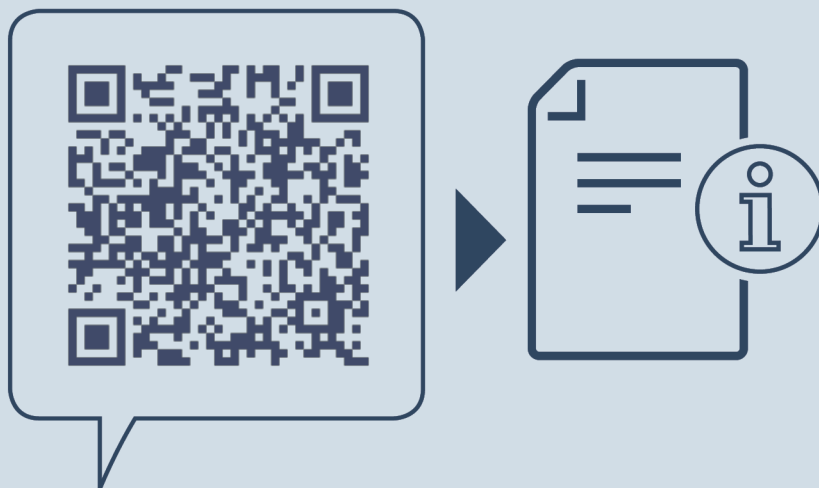
- ▶ Опорожните устройство.
- ▶ Извлеките сетевую вилку.
- ▶ Следуйте инструкциям в руководстве по эксплуатации.
- ▶ После очистки полностью просушите устройство и его оснащение.
- ▶ Подключите устройство.
- ▶ Включите устройство.
- ▶ Загрузите устройство при достижении температуры хранения.



Что делать в случае неисправности?

При неисправности на дисплее устройства появится сообщение. Сообщения имеют различные значения:

Цвет символа на дисплее	Значение	Мера устранения
ЖЕЛТЫЙ	Напоминание Напоминает об общих процессах. Можно выполнить данные процессы и тем самым устранить сообщение.	Обратитесь к руководству по эксплуатации и примите меры по устранению проблемы.
КРАСНЫЙ	Предупреждение Появляется при нарушениях функционирования. Простые нарушения функционирования пользователь может устранить самостоятельно.	Обратитесь к руководству по эксплуатации и примите меры по устранению проблемы.
Если вы не можете самостоятельно устранить неисправность, обратитесь к ответственному сотруднику или в ближайший пункт службы сервиса.		



home.liebherr.com/fridge-manuals

RU Холодильник
ОРИГИНАЛЬНАЯ ИНСТРУКЦИЯ ПО ЭКСПЛУАТАЦИИ

Дата выдачи: 20240325

**Индекс
артикульных
номеров: 7080660-00**

Liebherr Hausgeräte Lienz GmbH
Dr.-Hans-Liebherr-Strasse 1
A-9900 Lienz
Österreich

