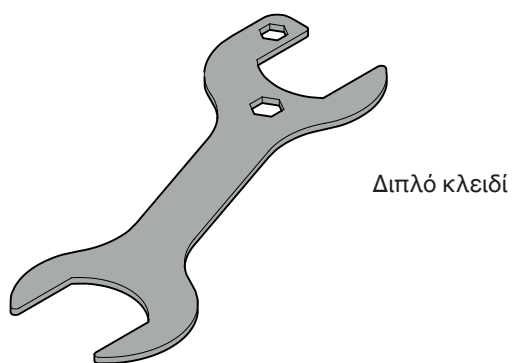
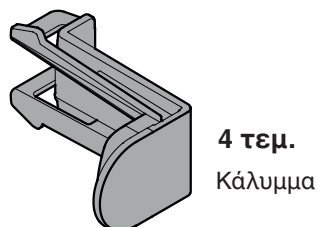
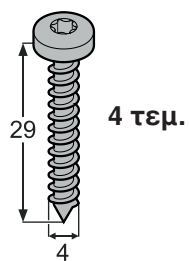


7084 157-00

WKEgb 582, WKEgw 582

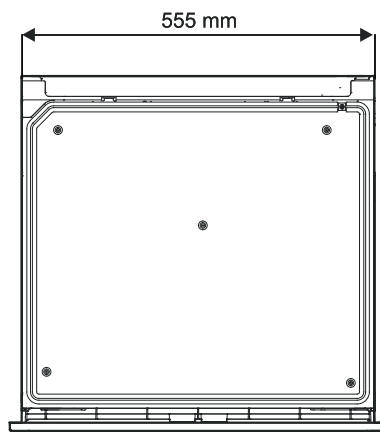
LIEBHERR

Συνημμένα εξαρτήματα

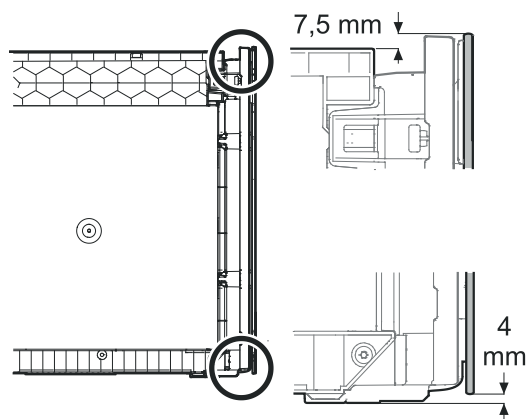
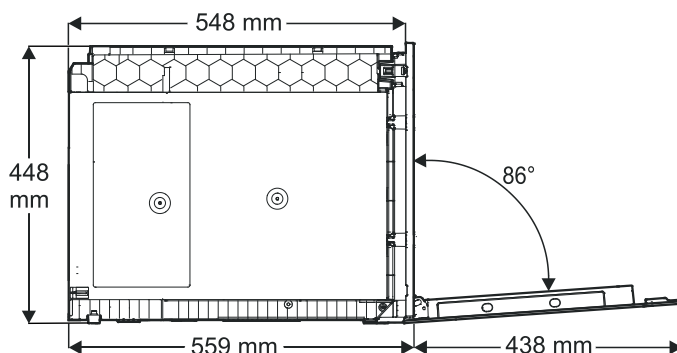


Διαστάσεις

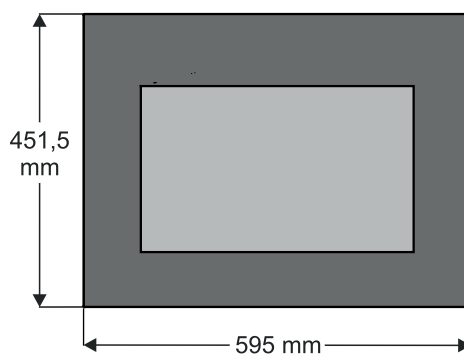
Άποψη από πάνω



Πλευρική άποψη



Διαστάσεις πόρτας συσκευής



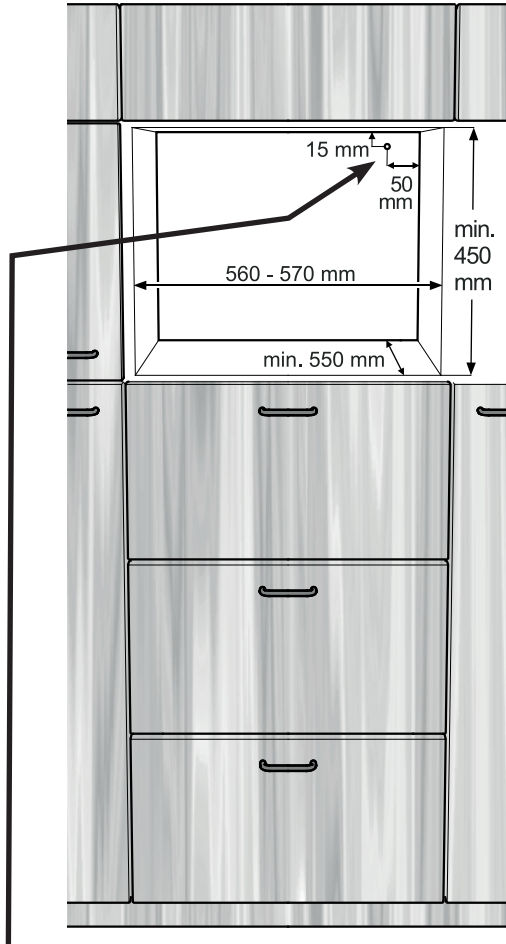
Διαστάσεις εντοιχισμού

Σημαντική σημείωση

Προς αποφυγή προβλημάτων κατά τον εντοιχισμό της συσκευής και για την αποφυγή πρόκλησης βλαβών σε αυτή, τηρείτε οπωσδήποτε τις παρακάτω προϋποθέσεις!

Το έπιπλο της κουζίνας πρέπει να έχει ευθυγραμμιστεί οριζοντίως και καθέτως!

Ελάχιστο πάχος τοιχώματος σώματος επίπλου = 16 mm.



Από τον χώρο αυτό εισέρχεται ο αγωγός τροφοδοσίας δικτύου από την πίσω πλευρά της συσκευής.
Ελεύθερο μήκος αγωγού τροφοδοσίας δικτύου = 2300 mm

Επιλέξτε τη θέση της πρίζας λαμβάνοντας υπόψη αυτά τα στοιχεία.

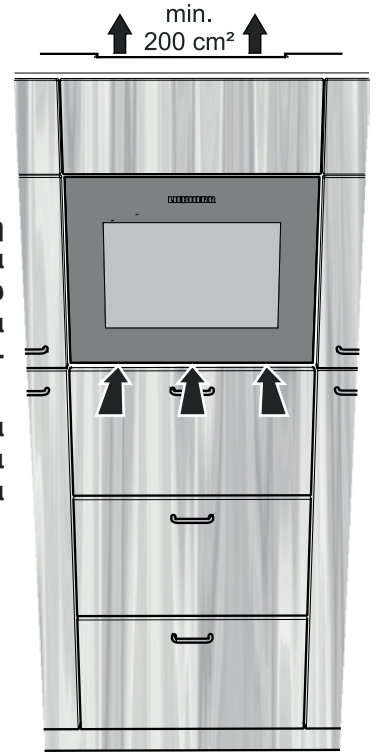
Η πρίζα δεν επιτρέπεται να βρίσκεται πίσω από τη συσκευή και πρέπει να είναι εύκολα προσβάσιμη.

Αερισμός συσκευής

Σημαντική σημείωση

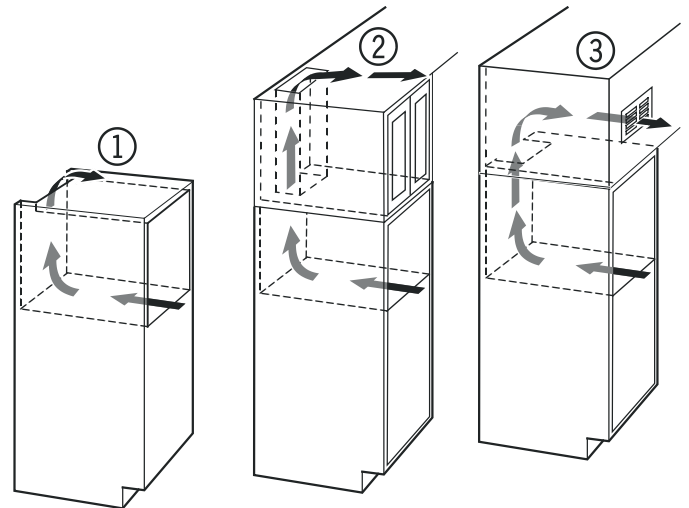
Η ελεύθερη διατομή αερισμού πρέπει να ανέρχεται από το κάτω έως το πάνω άνοιγμα αερισμού σε τουλάχιστον 200 cm².

Η τροφοδοσία αέρα πραγματοποιείται κάτω από την πόρτα συσκευής



Είδη ανοίγματος εξόδου αέρα

- ① Ακριβώς πάνω από τη συσκευή
- ② Πάνω από το πρόσθετο ντουλάπι
- ③ Στο πρόσθετο ντουλάπι με διακοσμητικό πλέγμα μπροστά



Σημαντική σημείωση

Κατά τη χρήση διακοσμητικών πλεγμάτων πρέπει να λάβετε υπόψη ότι υφίσταται η ελεύθερη διατομή αερισμού από το σύνολο των μεμονωμένων ανοιγμάτων.

Δεν αρκεί μια εγκοπή 200 cm² για την τοποθέτηση του πλέγματος αερισμού.

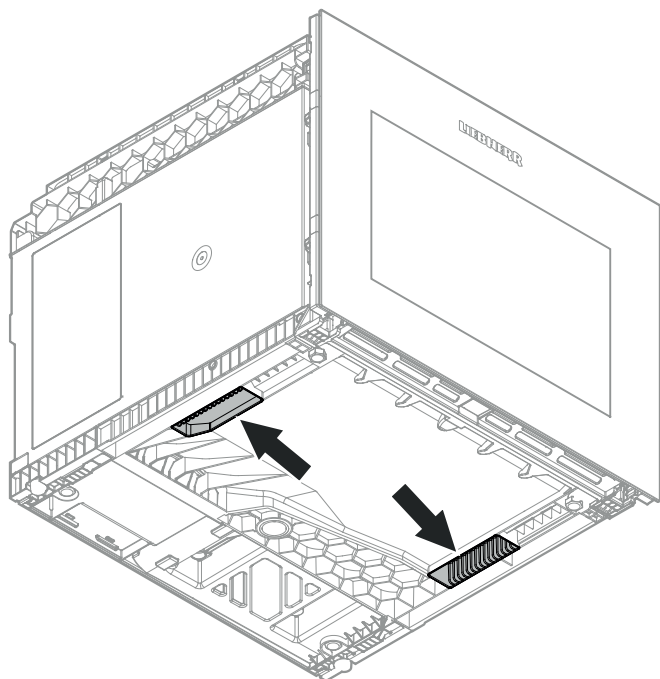
Εντοιχισμός συσκευής

⚠ ΕΠΙΜΕΛΕΙΑ

Κίνδυνος βλάβης και πρόκλησης τραυματισμού από την πτώση της συσκευής.

Μην εντοιχίζετε μόνοι σας τη συσκευή.

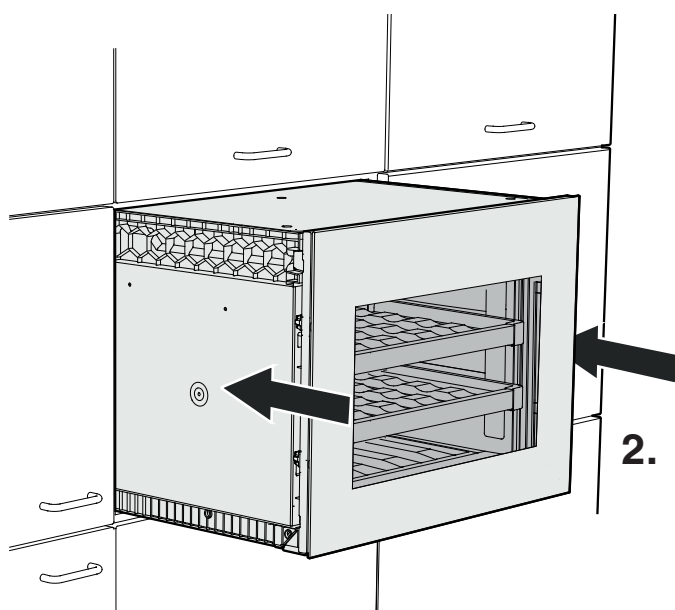
Η εφαρμογή και η αφαίρεση της συσκευής πρέπει να εκτελείται πάντα από δύο άτομα.



Σημείωση

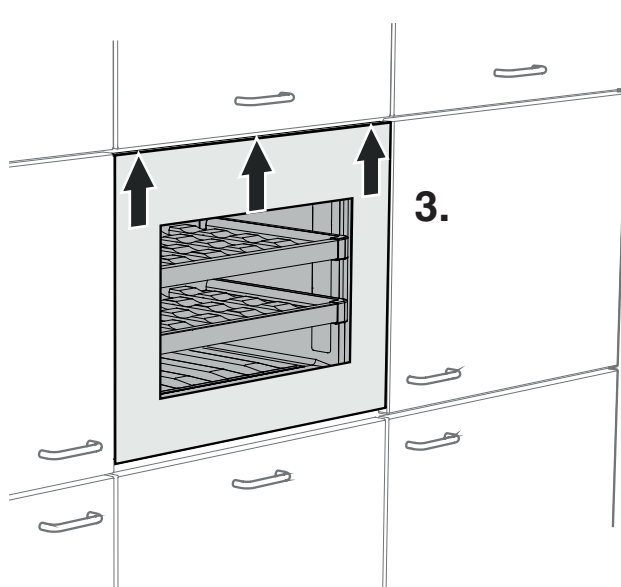
Για τη μεταφορά, πιάστε τη συσκευή από τις λαβές στην κάτω πλευρά.

1. Τοποθετήστε το καλώδιο δικτύου στον χώρο της πρίζας.



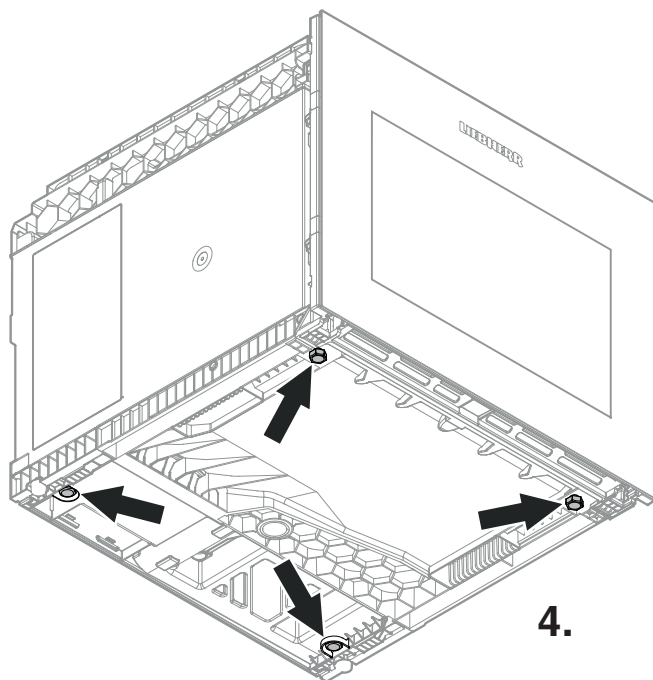
2. Ωθήστε τη συσκευή μέσα στο σώμα του επίπλου. Κατά την ώθηση της συσκευής προσέξτε ώστε να μην καταστρέψετε το καλώδιο δικτύου.

3. Ελέγξτε το ύψος της συσκευής.



Σημείωση

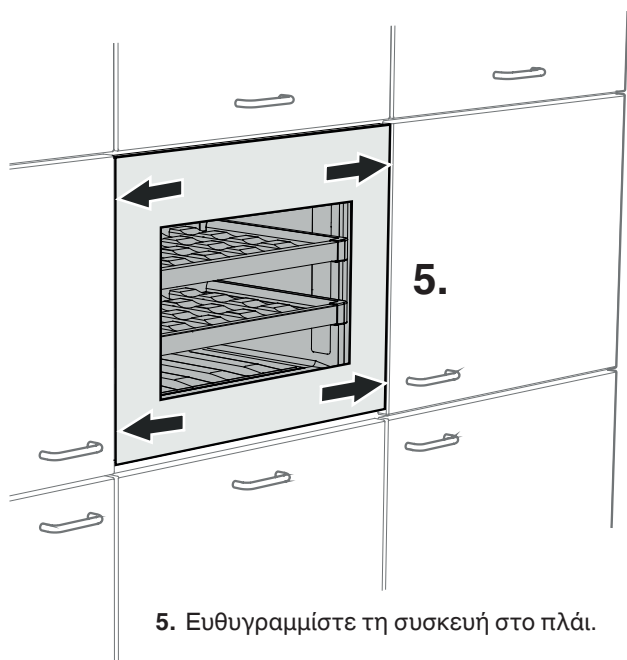
Η συσκευή πρέπει να αφαιρεθεί από την εσοχή, για να καταφέρετε να ρυθμίσετε τα ρυθμιζόμενα πόδια στην κάτω πλευρά της συσκευής.



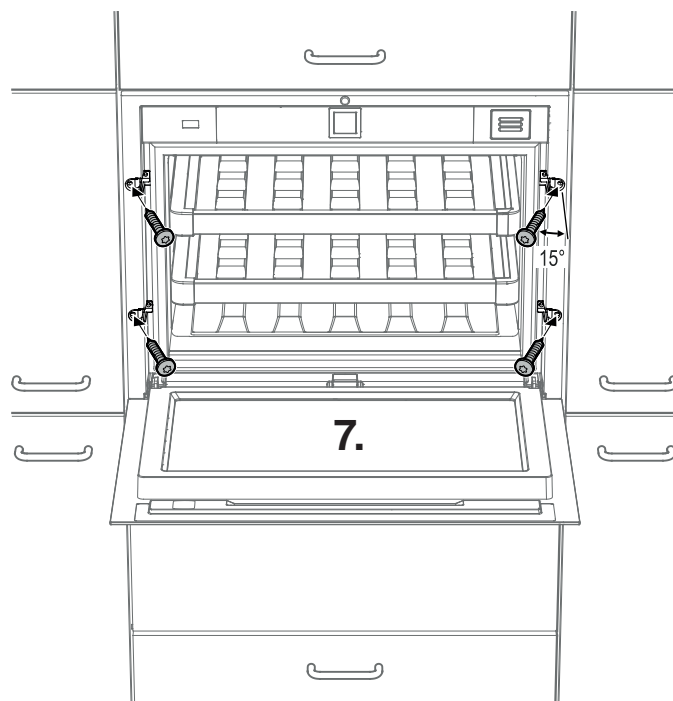
4. Εφόσον χρειαστεί, ρυθμίστε τα ρυθμιζόμενα πόδια στο απαραίτητο ύψος.

Μπορείτε να στρέψετε τα ρυθμιζόμενα πόδια χειροκίνητα, εάν κάτι τέτοιο είναι δύσκολο, χρησιμοποιήστε το συνημμένο διπλό κλειδί.

Ωθήστε τη συσκευή μέσα στο σώμα του επίπλου. Κατά την ώθηση της συσκευής προσέξτε ώστε να μην καταστρέψετε το καλώδιο δικτύου.



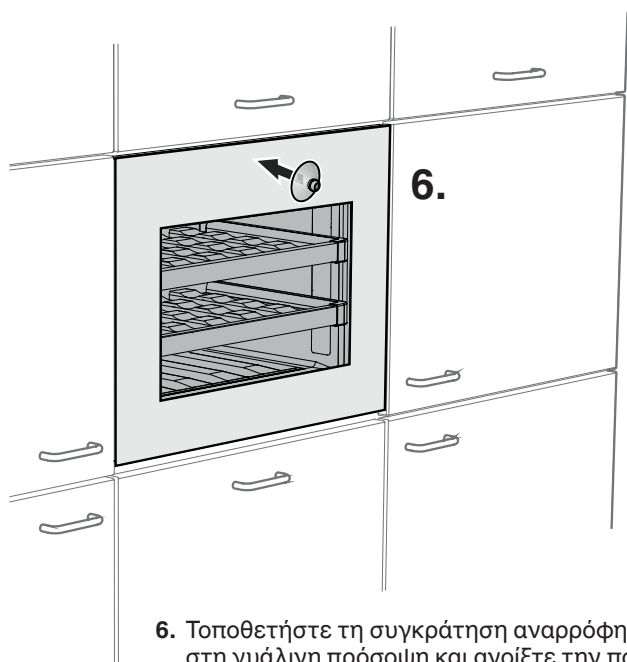
5. Ευθυγραμμίστε τη συσκευή στο πλάι.



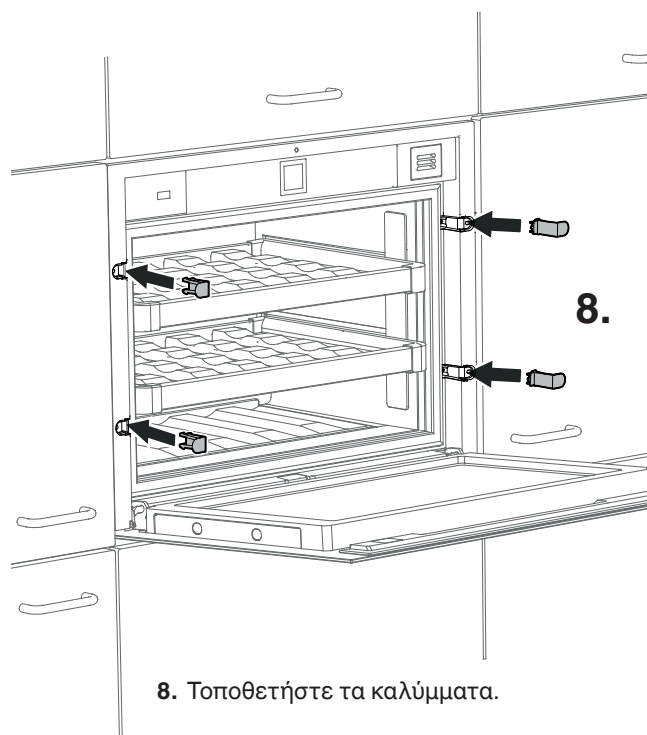
7. Στερεώστε τη συσκευή με 4 βίδες (4 x 29) στο σώμα του επίπλου

Σημαντική σημείωση

Στρέψτε ελαφρώς τις βίδες σε εγκάρσια φορά (περ. 15°) στο πλευρικό τοίχωμα του επίπλου.



6. Τοποθετήστε τη συγκράτηση αναρρόφησης στη γυάλινη πρόσοψη και ανοίξτε την πόρτα συσκευής.



8. Τοποθετήστε τα καλύμματα.

Με τον τρόπο αυτό ολοκληρώνεται ο εντοιχισμός.



Liebherr Hausgeräte Lienz GmbH

Dr.-Hans-Liebherr-Strasse 1

A-9900 Lienz

Österreich

www.liebherr.com
