



Návod k obsluze

Quality, Design and Innovation



[home.liebherr.com/fridge-manuals](http://home.liebherr.com/fridge-manuals)

# LIEBHERR



## 1.2 Přehled přístrojů a vybavení

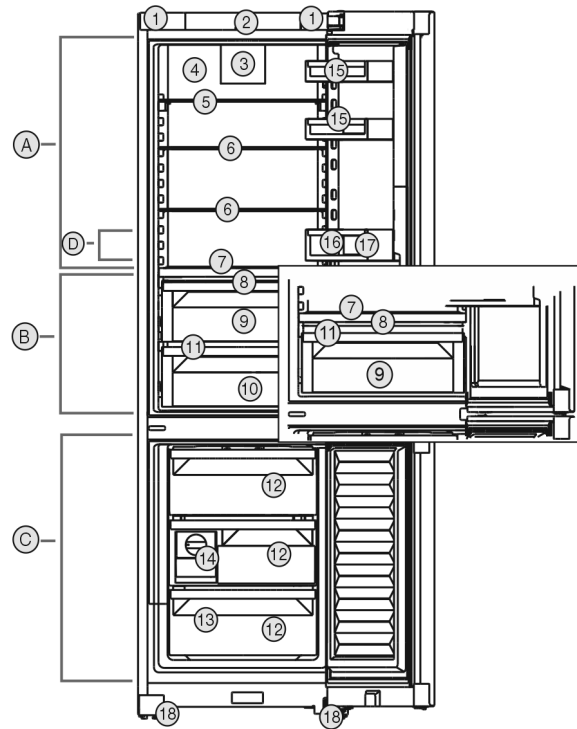


Fig. 1 Zobrazení příkladu

### Teplotní rozsah

- (A) Chladnička (C) Mraznička  
(B) BioFresh (D) Nejchladnější zóna

### Vybavení

- (1) Držadla pro přepravu (10) Meat & Dairy-Safe\*  
(2) Ovládací prvky (11) Odtokový otvor  
(3) Ventilátor s filtrem s aktivním uhlím FreshAir (12) Mrazicí zásuvka  
(4) Suchá zadní stěna (13) Typový štítek  
(5) Dělitelná odkládací plocha (14) EasyTwist-Ice\*  
(6) Odkládací plocha (15) Držák na konzervy  
(7) Variabilní přihrádka na láhve (16) Přihrádka na láhve  
(8) Víko Fruit & Vegetable-Safe (17) Držák lahví  
(9) Fruit & Vegetable-Safe (18) Nastavitelné nožky vpředu

### Poznámka

► Přihrádky, zásuvky nebo koše jsou v dodaném stavu uspořádány pro optimální energetickou efektivitu. Změny uspořádání v rámci daných možností zásuvek např. zásuvek v chladničce však nemají žádný vliv na spotřebu energie.

## 1.3 SmartDevice

SmartDevice je síťové řešení pro vaši chladničku s mrazničkou.

Pokud je váš spotřebič schopný nebo připravený na provoz se SmartDevice, můžete jej rychle a snadno zapojit do sítě WLAN. Pomocí aplikace SmartDevice můžete své zařízení ovládat z mobilního přístroje. V aplikaci SmartDevice máte navíc k dispozici další funkce a možnosti nastavení.

Symbol	Vysvětlení
	<p><b>Doplňující informace na internetu</b></p> <p>Digitální návod s dalšími informacemi a v jiných jazycích najdete online pomocí QR kódu na přední straně návodu nebo po zadání servisního čísla na <a href="http://home.liebherr.com/fridge-manuals">home.liebherr.com/fridge-manuals</a>.</p> <p>Servisní číslo najdete na typovém štítku:</p> <p>Fig. Zobrazení příkladu</p>
	<p><b>Kontrola přístroje</b></p> <p>Zkontrolujte všechny části, zda nejsou po přepravě poškozené. V případě reklamaci se obraťte na prodejce nebo zákaznický servis.</p>
	<p><b>Odchytky</b></p> <p>Tento návod je určen pro více modelů, takže jsou možné odchytky. Části návodu, které se týkají pouze některých přístrojů, jsou označeny hvězdičkou (*).</p>
	<p><b>Pokyny pro jednotlivé činnosti a výsledky těchto činností</b></p> <p>Pokyny pro jednotlivé činnosti jsou označeny ▶.</p> <p>Výsledky těchto činností jsou označeny ▷.</p>
	<p><b>Video</b></p> <p>Videa týkající se přístrojů jsou k dispozici na kanálu YouTube Liebherr-Hausgeräte.</p>

Tento návod k použití platí pro:

CBN..	52..(i) / 57..(v)(i)
CBNcmy	572i

### Poznámka

Pokud označení vašeho přístroje obsahuje N, jedná se o přístroj NoFrost.

# 1 Celkový pohled na přístroj

## 1.1 Rozsah dodávky

Zkontrolujte všechny části, zda nejsou po přepravě poškozené. V případě reklamaci se obraťte na obchodníka nebo zákaznický servis. (viz 10.4 Zákaznický servis)

Dodávka sestává z těchto částí:

- Hlavní spotřebič
- Vybavení (podle modelu)
- Montážní materiál (podle modelu)
- „Quick Start Guide“
- „Installation Guide“
- Servisní příručka

# Všeobecné bezpečnostní pokyny

Spotřebič s možností Smart-Device:\*  
Váš spotřebič podporuje funkci Smart-Device. Abyste mohli připojit svůj spotřebič k WLAN, musíte si stáhnout aplikaci SmartDevice.\*

Spotřebič s připraveným SmartDevice:\*  
Váš spotřebič je připravený pro použití s SmartDeviceBox. Nejdříve je nutné zakoupit a nainstalovat SmartDeviceBox. Abyste mohli připojit svůj spotřebič k WLAN, musíte si stáhnout aplikaci SmartDevice.\*



Další informace k SmartDevice: [smartdevice.liebherr.com](http://smartdevice.liebherr.com)

Zakoupení Smart-DeviceBox v obchodě Liebherr-Hausgeräte:\*  
[home.liebherr.com/shop/de/deu/smartdevicebox.html](http://home.liebherr.com/shop/de/deu/smartdevicebox.html)\*

Stažení SmartDevice aplikace:



Po instalaci a konfiguraci aplikace SmartDevice můžete svůj spotřebič pomocí aplikace SmartDevice a funkce WLAN ve spotřebiči (viz WLAN) spojit se svou sítí WLAN.

## Poznámka

Funkce SmartDevice není k dispozici v následujících zemích: Rusko, Bělorusko, Kazachstán. SmartDeviceBox nelze použít.\*

## 1.4 Oblast použití přístroje

### Použití v souladu s určením

Zařízení je vhodné pouze k chlazení potravin v domácím či podobném prostředí. K tomu patří např. využití

- v osobních kuchyních, penzionech se snídaní,
- hosty ve venkovských domech, hotelech, motelech a jiných typech ubytování,
- při cateringu a podobných službách ve velkoobchodě.

Přístroj není určen pro použití jako vestavný přístroj.

Všechny ostatní druhy využití jsou nepřipustné.

### Předvídatelné chybné použití

Následující způsoby použití jsou výslovně zakázány:

- Skladování a chlazení léků, krevní plazmy, laboratorních preparátů nebo podobných

látek a výrobků, které vyplývají ze směrnice 2007/47/ES o zdravotnických prostředcích - použití v oblastech ohrožených výbuchem

Nedovolené použití přístroje může vést k poškození uloženého zboží nebo k jeho zkažení.

## Třídy klimatu

V závislosti na klimatu je přístroj konstruován pro provoz při omezeném rozsahu okolních teplot. Třída klimatu, pro kterou je přístroj určen, je uvedena na identifikačním štítku.

## Poznámka

► Aby byl zaručen bezvadný provoz, dodržujte uvedené teploty prostředí.

Třída klimatu	pro teploty prostředí
SN	10 °C až 32 °C
N	16 °C až 32 °C
ST	16 °C až 38 °C
T	16 °C až 43 °C
SN-ST	10 °C až 38 °C
SN-T	10 °C až 43 °C

## 1.5 Shoda

Těsnota chladicího okruhu je zkontrolována. Přístroj odpovídá příslušným bezpečnostním podmínkám a odpovídajícím směrnici.

Pro trh EU:\* Přístroj odpovídá směrnici 2014/53/EU.\*

Pro trh GB:\* Přístroj odpovídá Radio Equipment Regulations 2017 SI 2017 No. 1206.\*

Úplný text EU prohlášení o shodě je dostupný na následující internetové adrese: [www.liebherr.com](http://www.liebherr.com)

Zásuvka BioFresh splňuje požadavky zásuvky pro skladování v chladu podle DIN EN 62552:2020.

## 1.6 Látky SVHC v souladu s nařízením REACH

Na následujícím odkazu můžete zkontrolovat, zda Váš spotřebič obsahuje látky SVHC v souladu s nařízením REACH: [home.liebherr.com/de/deu/de/liebherr-erleben/nachhaltigkeit/umwelt/scip/scip.html](https://home.liebherr.com/de/deu/de/liebherr-erleben/nachhaltigkeit/umwelt/scip/scip.html)

## 1.7 Databáze EPREL

Od 1. března 2021 jsou informace týkající se označení spotřeby elektrické energie a požadavků na ekodesign k nalezení v evropské databázi pro registraci výrobků (EPREL). Databázi pro registraci výrobků najdete na tomto odkazu <https://eprel.ec.europa.eu/>. Zde budete vyzváni k zadání identifikátoru modelu. Identifikátor modelu je uveden na identifikačním štítku.

## 2 Všeobecné bezpečnostní pokyny

Tento návod k použití pečlivě uchovejte, abyste do něj mohli kdykoliv nahlédnout.

Pokud předáte přístroj dalšímu vlastníkovi, pak mu jej předejte včetně návodu k použití.

Pro řádné a bezpečné použití přístroje si tento návod k použití pečlivě přečtěte před jeho použitím. Vždy dodržujte pokyny, bezpečnostní pokyny a výstražné pokyny, které jsou v něm uvedeny. Jsou důležité, abyste mohli zařízení bezpečně a bezchybně instalovat a provozovat.

### Nebezpečí pro uživatele:

- Tento spotřebič mohou používat děti a osoby s omezenými fyzickými, smyslovými nebo duševními schopnostmi nebo nedostatkem zkušeností a znalostí pouze tehdy, když jsou pod dohledem nebo byly o bezpečném zacházení s přístrojem instruovány a chápou nebezpečí z toho vyplývající.

Děti si se spotřebičem nesmí hrát. Čištění a uživatelskou údržbu nesmí provádět děti bez dozoru. Děti ve věku 3-8 smějí spotřebič plnit a vyprazdňovat. Děti mladší 3 let je třeba držet z dosahu spotřebiče, nejsou-li pod neustálým dohledem.

- Zásuvka musí být snadno přístupná, aby se spotřebič dal v nouzové situaci rychle odpojit od proudu. Musí být mimo zadní stranu spotřebiče.
- Když se přístroj odpojuje od elektrické sítě, vždy tahejte za zástrčku. Netahejte za kabel.
- V případě závady vytáhněte síťovou zástrčku nebo vypněte pojistku.
- Nepoškozte přírodní kabel. Přístroj neprovozujte s vadným přírodním kabelem.
- Opravy a zásahy do přístroje smí provádět pouze zákaznický servis nebo jiný k tomu vyškolený odborný personál.
- Přístroj montujte, připojujte a likvidujte pouze podle údajů v návodu.
- Výrobce neručí za škody, které vzniknou při špatném pevném připojení vody.

### Nebezpečí požáru:

- Obsažené chladivo (údaje na typovém štítku) je ekologické, ale hořlavé. Unikající chladivo se může vznítit.
  - Nepoškozte potrubní vedení chladicího okruhu.
  - Nemanipulujte ve vnitřním prostoru přístroje se zdroji vznícení.
  - Uvnitř přístroje nepoužívejte elektrické spotřebiče (např. parní čisticí přístroje, topná tělesa, výrobníky zmrzliny atd.).
  - Když unikne chladivo: Z blízkosti místa úniku odstraňte otevřený oheň nebo

zápalné zdroje. Místnost dobře vyvětrejte.

Ohlaste to zákaznickému servisu.

- Do zařízení neukládejte žádné výbušné látky ani spreje s hořlavými hnacími plyny, jako je butan, propan nebo pentan atd. Tyto spreje poznáte podle údajů o obsahu nebo symbolu plamene na obalu. V případě úniku by elektrické součástky mohly tyto plyny zapálit.
- Do blízkosti přístroje se nesmí dostat hořící svíčky, lampy a jiné předměty s otevřeným ohněm, aby nezpůsobily vznícení přístroje.
- Alkoholické nápoje nebo jiné nádoby obsahující alkohol skladujte pouze těsně uzavřené. V případě úniku by elektrické součástky mohly alkohol zapálit.

### Nebezpečí spadnutí a převrácení:

- Sokly, zásuvky, dveře apod. nepoužívejte jako stupátka nebo k opírání. To platí zvláště pro děti.

### Nebezpečí otravy z jídla:

- Nepožívejte příliš dlouho skladované potraviny.

### Nebezpečí omrzlin, pocitu otupění a bolestí:

- Zamezte trvalému kontaktu kůže se studenými povrchy nebo chlazenými/mraženými výrobky nebo učiňte vhodná ochranná opatření, např. použijte rukavice.

### Nebezpečí poranění a poškození přístroje:

- Horká pára může způsobit poranění. K odmrazování nepoužívejte elektrická topidla, parní čisticí přístroje, rozmrazovací spreje, otevřený plamen.
- K odstraňování ledu nepoužívejte ostré předměty.

### Nebezpečí pohmoždění:

- Při otevírání a zavírání dveří nesahejte do závěsu. Mohlo by dojít ke skřípnutí prstů.

### Symbyly na přístroji:



Symbol může být na kompresoru. Vztahuje se na olej v kompresoru a upozorňuje na toto nebezpečí: Může způsobit smrt, jestliže dojde ke spolknutí nebo vniknutí do dýchacích cest. Toto upozornění je důležité pouze pro recyklaci. Při normálním režimu neexistuje nebezpečí.



Symbol je umístěn na kompresoru a označuje nebezpečí hořlavých látek. Nálepku neodstraňujte.

# Princip funkce displeje Touch



Tato nebo podobná nálepka se může nacházet na zadní straně spotřebiče. Upozorňuje na to, že se ve dveřích a/nebo v krytu nacházejí vakuové izolační panely (VIP) nebo perlitové panely. Tato poznámka je důležitá pouze pro recyklaci. Nálepku neodstraňujte.

**Dodržujte výstražné pokyny a další specifické pokyny uvedené v ostatních kapitolách:**

	NEBEZPEČÍ	označuje bezprostředně nebezpečnou situaci, která může mít za následek úmrtí nebo vážná tělesná zranění, pokud se jí nezamezí.
	VÝSTRAHA	označuje nebezpečnou situaci, která může mít za následek úmrtí nebo vážné tělesné zranění, pokud se jí nezamezí.
	UPOZORNĚNÍ	označuje nebezpečnou situaci, která může mít za následek lehká nebo střední tělesná zranění, pokud se jí nezamezí.
	POZOR	označuje nebezpečnou situaci, která může mít za následek věcné škody, pokud se jí nezamezí.
	Poznámka	označuje užitečné pokyny a tipy.

## 3 Princip funkce displeje Touch

Spotřebič ovládáte displejem Touch. Pomocí displeje Touch (dále jen „displej“) vybíráte funkce spotřebiče klepnutím na ně. Pokud po dobu 10 sekund neprovedete na displeji žádnou akci, přejde displej buď zpět do nadřazeného menu, nebo přímo na zobrazení stavu.

### 3.1 Navigace a vysvětlení symbolů

Na obrázcích jsou použity různé symboly pro navigaci pomocí displeje. Následující tabulka tyto symboly popisuje.

Symbol	Popis
	<b>Stiskněte navigační šipku vpřed:</b> Pokračujte v navigaci v menu jedna.
	<b>Stiskněte navigační šipku vzad:</b> Skočte zpět do prvního menu.
	<b>Stiskněte několikrát po sobě navigační šipku:</b> Přejděte v menu na požadovanou funkci.
	<b>Stiskněte potvrzovací symbol:</b> Aktivuje/deaktivuje funkci. Otevřete podmenu.

Symbol	Popis
	<b>Stiskněte potvrzovací symbol ve spojení se symbolem zpět:</b> Skok o jednu úroveň menu zpět.
	<b>Šipka s hodinami:</b> Trvá déle než 10 sekund, než se na displeji zobrazí následující zobrazení.
	<b>Šipka s časovým údajem:</b> Trvá uvedený čas, než se na displeji zobrazí následující zobrazení.
	<b>Otevřete symbol „Menu nastavení“:</b> Přejděte do menu nastavení a otevřete menu nastavení. V případě potřeby: Přejděte v menu nastavení na požadovanou funkci. (viz 3.2.1 Otevření menu nastavení)
	<b>Otevřete symbol „Rozšířené menu“:</b> Přejděte do rozšířeného menu a otevřete rozšířené menu. V případě potřeby: Přejděte v rozšířeném menu na požadovanou funkci. (viz 3.2.2 Otevření rozšířeného menu)
Žádná akce po dobu 10 sekund	Pokud po dobu 10 sekund neprovedete na displeji žádnou akci, přejde displej buď zpět do nadřazeného menu, nebo přímo na zobrazení stavu.
Otevřete dveře a znovu je zavřete	Otevřete-li dveře a ihned je opět zavřete, přejde zobrazení přímo zpět na zobrazení stavu.

*Poznámka: Obrázky displeje jsou uvedeny s anglickými výrazy.*

### 3.2 Menu

Funkce spotřebiče jsou rozděleny do různých menu.

Menu	Popis
Hlavní menu	Po zapnutí spotřebiče se automaticky zobrazí hlavní menu. Odtud přejdete k nejdůležitějším funkcím spotřebiče, menu nastavení a rozšířenému menu.
Menu nastavení pro nastavení	Menu nastavení obsahuje další funkce pro nastavení spotřebiče. (viz 3.2.1 Otevření menu nastavení)

Menu	Popis
Rozšířené menu	Rozšířené menu obsahuje speciální funkce pro nastavení spotřebiče. Přístup do rozšířeného menu je chráněn číselným kódem <b>151</b> . (viz 3.2.2 Otevření rozšířeného menu )

## 3.2.1 Otevření menu nastavení

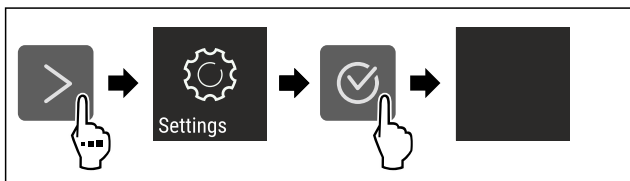


Fig. 2 Ilustrační zobrazení

- ▶ Proved'te kroky manipulace podle obrázku.
- ▷ Menu nastavení je otevřené.
- ▶ V případě potřeby: Přejděte na požadovanou funkci.

## 3.2.2 Otevření rozšířeného menu



Fig. 3

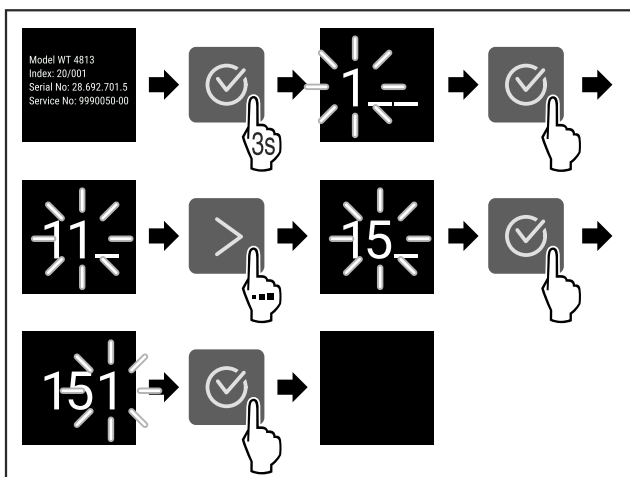


Fig. 4 Ilustrační zobrazení, přístup s číselným kódem 151

- ▶ Proved'te kroky manipulace podle obrázku.
- ▷ Rozšířené menu je otevřené.
- ▶ V případě potřeby: Přejděte na požadovanou funkci.

## 3.3 Klidový režim

Pokud se displej nedotknete po dobu 1 minuty, přepne se do klidového režimu. V klidovém režimu je jas zobrazení ztlumený.

### 3.3.1 Ukončení klidového režimu

- ▶ Stiskněte libovolné navigační tlačítko.
- ▷ Klidový režim je ukončený.

## 4 Uvedení do provozu

### 4.1 Zapnutí spotřebiče (první uvedení do provozu)

Zajistěte, aby byly splněny následující předpoklady:

- Přístroj je nainstalovaný a připojený podle návodu k montáži.
- Všechny lepicí pásky, lepicí a ochranné fólie a rovněž přepravní pojistky ve spotřebiči a na něm jsou odstraněny.
- Všechny reklamní letáky jsou ze zásuvek vyjmuté.
- Princip funkce displeje Touch je známý. (viz 3 Princip funkce displeje Touch)

#### Zapněte spotřebič přes displej Touch:

- ▶ Když je displej v klidovém režimu: Dotkněte se krátce displeje.
- ▶ Proved'te akční kroky podle obrázku.

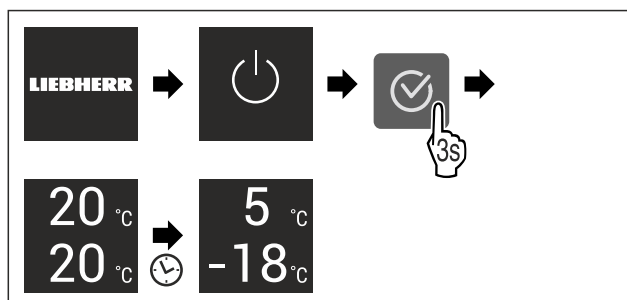


Fig. 5 Ilustrační zobrazení

- ▷ Zobrazí se zobrazení stavu.
- ▷ Spotřebič chladí na cílovou teplotu nastavenou z výroby.
- ▷ Spotřebič se spustí v demo režimu (zobrazí se zobrazení stavu s nápisem DEMO): Pokud se spotřebič spustí v demo režimu, můžete demo režim během následujících 5 minut deaktivovat. (viz Demo režim)

#### Další informace:

- EasyTwist-Ice uveďte do provozu. (viz 4.2 Uvedení EasyTwist-Ice do provozu\*) \*
- SmartDevice uveďte do provozu. (viz 1.3 SmartDevice) a (viz WLAN)

#### Poznámka

Výrobce doporučuje:

- ▶ Vkládání potravin: Počkejte cca 6 hodin, až bude dosažena nastavená teplota.
- ▶ **Mražené výrobky** vkládejte při teplotě -18 °C nebo nižší.
- ▶ Dodržujte pokyny ke skladování. (viz 5.1 Pokyny ke skladování)

#### Poznámka

Příslušenství dostanete v obchodě Liebherr-Hausgeräte na adrese [home.liebherr.com/shop/de/deu/zubehor.html](http://home.liebherr.com/shop/de/deu/zubehor.html).

### 4.2 Uvedení EasyTwist-Ice do provozu\*

Pokud je spotřebič vybaven EasyTwist-Ice, musíte **před prvním použitím** EasyTwist-Ice vyčistit.

Zajistěte, aby byly splněny následující předpoklady:

- Přístroj je kompletně připojený.
- ▶ Vyčistěte EasyTwist-Ice. (viz 9.4.5 Čištění EasyTwist-Ice\*)
- ▶ Naplňte nádržku na vodu. (viz Naplnění nádržky na vodu)



# Uskladnění

## 5 Uskladnění

### 5.1 Pokyny ke skladování



#### VÝSTRAHA

Nebezpečí požáru

- ▶ Nepoužívejte v potravinovém prostoru přístroje žádná elektrická zařízení, pokud nejsou doporučena výrobcem.

#### Poznámka

Spotřeba energie stoupá a chladicí výkon se zmenšuje, pokud nestačí ventilace.

- ▶ Nechte vždy volnou vzduchovou štěrbinu.

Dodržujte následující zadání pro skladování:

- V mrazničce: Potraviny dobře zabalte.
- Potraviny, které snadno přijímají nebo uvolňují zápach nebo chuť, zabalte do uzavřených nádob nebo zakryjte.
- Syrové maso nebo ryby zabalte do čistých, uzavřených nádob. Tím se zabrání tomu, aby se maso nebo ryby dotýkaly jiných potravin nebo na ně kapaly.
- Tekutiny uchovávejte v uzavřených nádobách.
- Potraviny skladujte s odstupy, aby vzduch mohl dobře cirkulovat.
- Potraviny skladujte podle pokynů na obalu.
- Vždy dodržujte minimální datum spotřeby uvedené na obalu.

#### Poznámka

Nedodržení těchto zásad může vést ke zkažení potravin.

### 5.2 Chladnička

Vlivem cirkulace vzduchu vznikají v chladničce zóny s rozdílnými teplotami. Jednotlivé teplotní zóny najdete v přehledu spotřebičů a vybavení. (viz 1.2 Přehled přístrojů a vybavení)

#### 5.2.1 Třídění potravin

- ▶ Horní oblast a dveře: Máslo, sýry, konzervy a tuby.
- ▶ Nejchladnější teplotní zóna: Skladujte snadno se kazící potraviny, jako hotová jídla.

### 5.3 BioFresh

BioFresh prodlužuje dobu skladování některých čerstvých potravin oproti běžnému chlazení.

#### Poznámka

- Když teploty klesnou pod 0 °C, mohou potraviny namrznout.
- ▶ Zeleninu citlivou na chlad jako okurky, lilky, cukety a všechno jižní ovoce citlivé na chlad ukládejte v chladničce.

#### 5.3.1 Fruit & Vegetable-Safe

Zde se vytvoří skladovací klima blízko 0 °C. Těsné víko zajišťuje trvale panující vlhkost vzduchu. Toto skladovací klima je vhodné pro skladování nezabalených potravin s vysokou vlastní vlhkostí (např. salátu, zeleniny, ovoce).

Vlhkost vzduchu v zásuvce závisí na obsahu vlhkosti vložených potravin a na četnosti otvírání. Vlhkost vzduchu můžete regulovat. (viz 8.8 Regulace vlhkosti)

#### Třídění potravin

- ▶ Skladujte nezabalené ovoce a zeleninu. Při příliš vysoké vlhkosti:
- ▶ Regulujte vlhkost vzduchu. (viz 8.8 Regulace vlhkosti)

#### 5.3.2 Meat & Dairy-Safe

Zde se vytvoří skladovací klima blízko 0 °C. Toto skladovací klima je vhodné pro citlivé potraviny (např. mléčné výrobky, maso, ryby, uzeniny).

#### Třídění potravin

- ▶ Skladujte suché nebo zabalené potraviny.

### 5.4 Mraznička

Zde se při -18 °C vytváří suché, mrazivé skladovací klima. Mrazivé skladovací klima je vhodné ke skladování hlubokozmrazených výrobků a mražených výrobků po dobu několika měsíců, k výrobě kostek ledu nebo k zamrazení čerstvých potravin.

#### 5.4.1 Mražení potravin

##### Množství mražených potravin

V rozmezí 24 hodin můžete zmrazit maximálně tolik kg čerstvých potravin, kolik je uvedeno na typovém štítku (viz 10.5 Typový štítek) pod údajem „Mrazicí výkon... kg/24h“.

Aby potraviny rychle promrzly i uvnitř, dodržujte následující množství v jednom balení:

- Ovoce a zelenina do 1 kg
- Maso do 2,5 kg

##### Mražení potravin se SuperFrost

V závislosti na množství mražených potravin můžete před zmrazením aktivovat funkci SuperFrost, abyste dosáhli nižších mrazicích teplot. (viz SuperFrost)

- ▶ Pokud je množství mražených potravin větší než přibližně 2 kg, aktivujte funkci SuperFrost.

Okamžik aktivace funkce SuperFrost závisí na množství mražených potravin:

Množství mražených potravin	Okamžik pro aktivaci SuperFrost
Malé množství mražených potravin	SuperFrost aktivujte asi 6 hodin před mražením. Jakmile spotřebič automaticky deaktivuje funkci SuperFrost, vložte potraviny.
Maximální množství mražených potravin	SuperFrost aktivujte asi 24 hodin před mražením. Jakmile spotřebič automaticky deaktivuje funkci SuperFrost, vložte potraviny.

#### Třídění potravin



#### UPOZORNĚNÍ

Nebezpečí zranění skleněnými střepy!

Láhve a plechovky s nápoji mohou při mražení prasknout. To platí zvláště pro nápoje sycené oxidem uhličitým.

- ▶ Lahve a plechovky s nápoji zmrazujte pouze v případě, že jste aktivovali funkci BottleTimer v aplikaci SmartDevice.

Množství mražených potravin	Třídění potravin
Malé množství mražených potravin	Zabalené potraviny vložte do nejhořejší zásuvky. Pokud je to možné, umístěte potraviny do zadní části zásuvky u zadní stěny.



Množství mražených potravin	Třídění potravin
Maximální množství mražených potravin	Rozdělte zabalené potraviny do všech zásuvek, ale mražené potraviny vkládejte pouze do spodní zásuvky. Pokud je to možné, umístěte potraviny do zadní části zásuvky u zadní stěny.

## 5.4.2 Rozmrazování potravin



### VÝSTRAHA

Nebezpečí otravy z jídla!

- ▶ Rozmražené potraviny znovu nemrazte.
- ▶ Rozmražené potraviny zpracujte co nejrychleji.

Potraviny můžete rozmrazovat různými způsoby:

- v chladničce
- v mikrovlnné troubě
- v troubě/horkovzdušné troubě
- při pokojové teplotě
- ▶ Odeberte pouze tolik potravin, kolik je nutné.

## 5.5 Doba skladování

Uvedené doby skladování jsou orientační hodnoty.

U potravin s uvedením minimální trvanlivosti platí vždy datum uvedené na obalu.

### 5.5.1 Chladnička

Platí minimální datum spotřeby uvedené na obalu.

### 5.5.2 BioFresh

Orientační hodnoty skladovatelnosti v přihrádce Meat & Dairy-Safe		
Máslo	při 1 °C	až 90 dnů
Tvrdý sýr	při 1 °C	až 110 dnů
Mléko	při 1 °C	až 12 dnů
Salám, nářez	při 1 °C	až 8 dnů
Drůbež	při 1 °C	až 6 dnů
Vepřové maso	při 1 °C	až 6 dnů
Hovězí maso	při 1 °C	až 6 dnů
Zvěřina	při 1 °C	až 6 dnů

#### Poznámka

- ▶ Mějte na paměti, že se potraviny s vyšším obsahem bílkovin kazí rychleji. Maso z měkkýšů s ulitami a korýšů se kazí rychleji než ryby a ryby rychleji než ostatní maso.

Orientační hodnoty skladovatelnosti v přihrádce Fruit & Vegetable-Safe		
<b>Zelenina, saláty</b>		
Artyčoky	při 1 °C	až 14 dnů
Celer	při 1 °C	až 28 dnů
Květák	při 1 °C	až 21 dnů
Brokolice	při 1 °C	až 13 dnů
Čekanka	při 1 °C	až 27 dnů
Polníček	při 1 °C	až 19 dnů

Orientační hodnoty skladovatelnosti v přihrádce Fruit & Vegetable-Safe		
Hrášek	při 1 °C	až 14 dnů
Listová kapusta	při 1 °C	až 14 dnů
Mrkev	při 1 °C	až 80 dnů
Česnek	při 1 °C	až 160 dnů
Kedluben	při 1 °C	až 14 dnů
Hlávkový salát	při 1 °C	až 13 dnů
Byliny	při 1 °C	až 13 dnů
Pórek	při 1 °C	až 29 dnů
Houby	při 1 °C	až 7 dnů
Ředkvičky	při 1 °C	až 10 dnů
Růžičková kapusta	při 1 °C	až 20 dnů
Chřest	při 1 °C	až 18 dnů
Špenát	při 1 °C	až 13 dnů
Hlávková kapusta	při 1 °C	až 20 dnů
<b>Ovoce</b>		
Meruňky	při 1 °C	až 13 dnů
Jablka	při 1 °C	až 80 dnů
Hrušky	při 1 °C	až 55 dnů
Ostružiny	při 1 °C	až 3 dnů
Datle	při 1 °C	až 180 dnů
Jahody	při 1 °C	až 7 dnů
Fíky	při 1 °C	až 7 dnů
Borůvky	při 1 °C	až 9 dnů
Maliny	při 1 °C	až 3 dnů
Rybíz	při 1 °C	až 7 dnů
Třešně, sladké	při 1 °C	až 14 dnů
Kiwi	při 1 °C	až 80 dnů
Broskve	při 1 °C	až 13 dnů
Švestky	při 1 °C	až 20 dnů
Brusinky	při 1 °C	až 60 dnů
Rebarbora	při 1 °C	až 13 dnů
Angrešt	při 1 °C	až 13 dnů
Hrozny	při 1 °C	až 29 dnů

### 5.5.3 Mraznička

Orientační hodnoty skladovatelnosti různých druhů potravin		
Zmrzlina	při -18 °C	2 až 6 měsíců
Salám, šunka	při -18 °C	2 až 3 měsíců
Chléb, pečivo	při -18 °C	2 až 6 měsíců
Zvěřina, vepřové maso	při -18 °C	6 až 9 měsíců
Ryby, tučné	při -18 °C	2 až 6 měsíců
Ryby, libové	při -18 °C	6 až 8 měsíců
Sýry	při -18 °C	2 až 6 měsíců

Orientační hodnoty skladovatelnosti různých druhů potravin		
Drůbež, hovězí maso	při -18 °C	6 až 12 měsíců
Zelenina, ovoce	při -18 °C	6 až 12 měsíců

## 6 Úspora energie

- Je třeba stále dbát na správný přívod vzduchu a odvětrávání. Nezakrývejte ventilační otvory, příp. mřížky.
- Větrací štěrby nikdy nezakrývejte.
- Spotřebič nestavte na přímé sluneční světlo nebo vedle topení apod.
- Pokud spotřebič ustavíte přímo vedle trouby, může se spotřeba energie mírně zvýšit. To závisí na délce a intenzitě používání trouby.
- Spotřeba energie závisí na podmínkách instalace, např. na okolní teplotě (viz 1.4 Oblast použití přístroje) . Při vyšší okolní teplotě se může spotřeba energie zvýšit.
- Přístroj otvírejte na co nejkratší dobu.
- Čím nižší teplota je nastavena, tím vyšší je spotřeba energie.
- Potravinu ukládejte rozříděné: [home.liebherr.com/food](http://home.liebherr.com/food).
- Všechny potraviny uchovávejte dobře zabalené a zakryté. Zamezíte tak tvorbě jinovatky.
- Potraviny vyjímajte jen po nezbytně nutnou dobu, aby se příliš neohřály.
- Vkládání horkých jídel: nejprve nechte zchladnout na pokojovou teplotu.
- Mražené potraviny nechte rozmrazit v chladničce.
- Při delší dovolené použijte funkci HolidayMode (viz HolidayMode).

Usazený prach zvyšuje spotřebu energie:

- Chladicí jednotku s výměníkem tepla - kovovou mřížkou na zadní straně přístroje - jednou ročně zbavte prachu.



## 7 Obsluha

### 7.1 Ovládací a indikační prvky

#### 7.1.1 Zobrazení Status

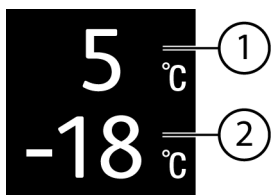


Fig. 6

(1) Ukazatel teploty v chladničce

(2) Ukazatel teploty v mrazničce

Ukazatel Status zobrazuje nastavenou teplotu a je výstupním ukazatelem. Odtud se provádí navigace k nastavením a funkcím.

#### 7.1.2 Symboly indikace

Symboly indikace informují o aktuálním stavu přístroje.

Symbol	Stav přístroje
	<b>Standby</b> Přístroj nebo teplotní zóna jsou vypnuty.
	<b>Pulsující číslo</b> Přístroj pracuje. Teplota pulsuje, dokud není dosaženo nastavené hodnoty.
	<b>Pulsující symbol</b> Přístroj pracuje. Provede se nastavení.
	<b>Vytvoří se pruh</b> Funkce se aktivuje.

## 7.2 Funkce spotřebiče

### 7.2.1 Poznámky k funkcím spotřebiče

Funkce spotřebiče jsou z výroby nastavené tak, aby byl spotřebič plně funkční.

Před změnou, aktivací nebo deaktivací funkcí spotřebiče se ujistěte, že jsou splněny následující požadavky:

- Přečetli jste si popisy fungování displeje a porozuměli tomu. (viz 3 Princip funkce displeje Touch)
- Seznámili jste se s ovládacími a zobrazovacími prvky spotřebiče.



### Vypnutí a zapnutí spotřebiče

Tato funkce slouží k vypnutí a zapnutí celého spotřebiče.

#### Vypnutí spotřebiče

Pokud spotřebič vypnete, dříve provedená nastavení zůstanou uložena.

Zajistěte, aby byly splněny následující předpoklady:

- Pokyny k jednání (viz 11 Odstavení z provozu) jsou provedené.



Fig. 7

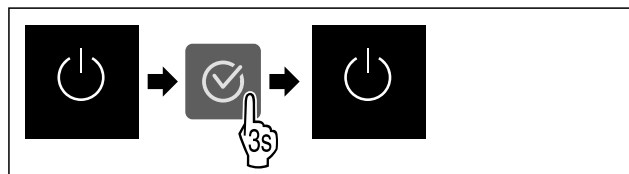


Fig. 8

- Proveďte akční kroky podle obrázku.
- ▷ Spotřebič je vypnutý.
- ▷ Na displeji se objeví symbol Standby.
- ▷ Displej zčerná.

#### Zapnutí spotřebiče

- Když se displej nachází v klidovém režimu:
- Stiskněte libovolné navigační tlačítko.

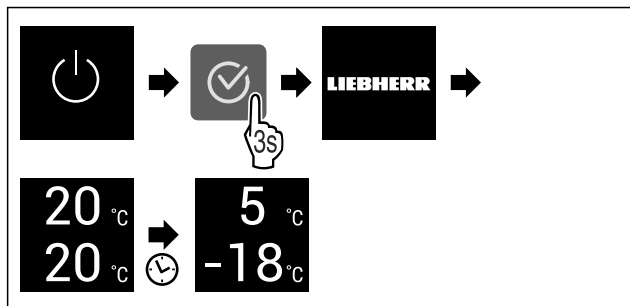


Fig. 9 Ilustrační zobrazení

- ▶ Provedte akční kroky podle obrázku.
- ▶ Když se spotřebič spustí v demo režimu:
- ▶ Deaktivace demo režimu. (viz Deaktivace demo režimu)
- ▷ Spotřebič je zapnutý.
- ▷ Dříve provedená nastavení jsou obnovena.
- ▷ Spotřebič chladí na nastavenou cílovou teplotu.

## Zapnutí a vypnutí teplotní zóny

Jednotlivé teplotní zóny spotřebiče můžete vypnout samostatně.

Použití:

- Čištění
- Odmrazování

### Vypnutí chladničky

Zajistěte, aby byly splněny následující předpoklady:

- Chladnička je prázdná.

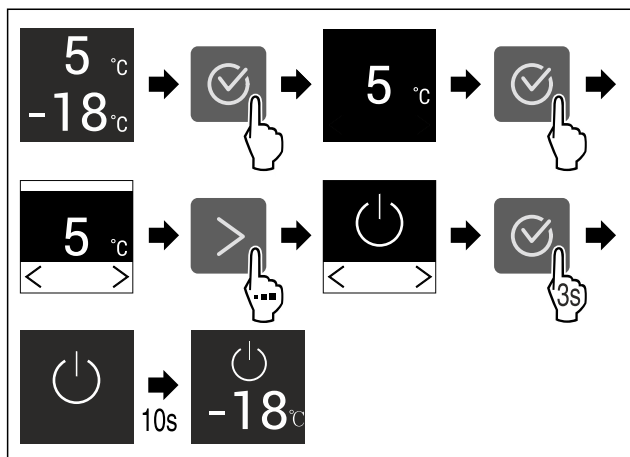


Fig. 10 Ilustrační zobrazení

- ▶ Provedte kroky manipulace podle obrázku.
- ▷ Chladnička je vypnutá.

### Zapnutí chladničky

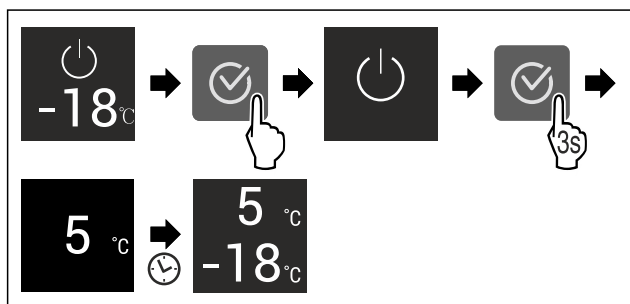


Fig. 11 Ilustrační zobrazení

- ▶ Provedte kroky manipulace podle obrázku.
- ▷ Chladnička je zapnutá.
- ▷ Spotřebič chladí na naposledy nastavenou teplotu.

## WLAN

Pomocí této funkce připojíte své zařízení k síti WLAN. Pak ho můžete ovládat pomocí aplikace SmartDevice na mobilním zařízení. Tuto funkci můžete také použít k odpojení nebo resetování připojení WLAN.

Abyste mohli připojit svůj spotřebič k WLAN, potřebujete SmartDeviceBox.\*

Další informace k SmartDevice: (viz 1.3 SmartDevice)

### Poznámka

Funkce SmartDevice není k dispozici v následujících zemích: Rusko, Bělorusko, Kazachstán.

SmartDeviceBox nelze použít.\*

### První vytvoření připojení WLAN

Zajistěte, aby byly splněny následující předpoklady:

- SmartDeviceBox je zakoupený a používá se. (viz 1.3 SmartDevice) \*
- Aplikace SmartDevice je nainstalovaná (viz [apps.home.liebherr.com](http://apps.home.liebherr.com)).
- Je dokončena registrace v aplikaci SmartDevice.



Fig. 12

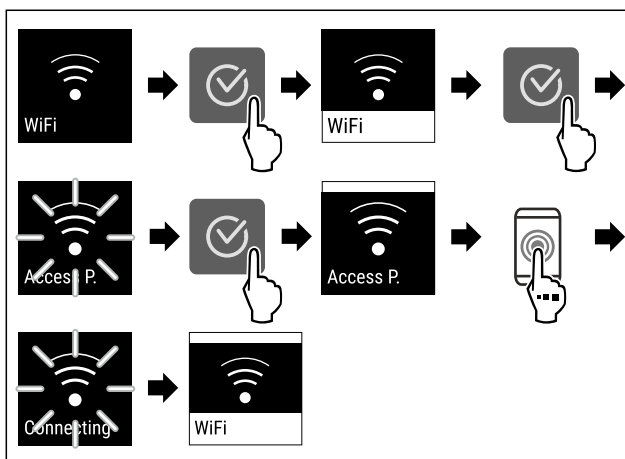


Fig. 13

- ▶ Provedte kroky manipulace podle obrázku.
- ▷ Připojení je vytvořeno.

### Odpojení od WLAN

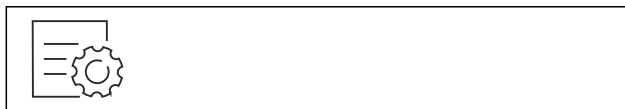


Fig. 14

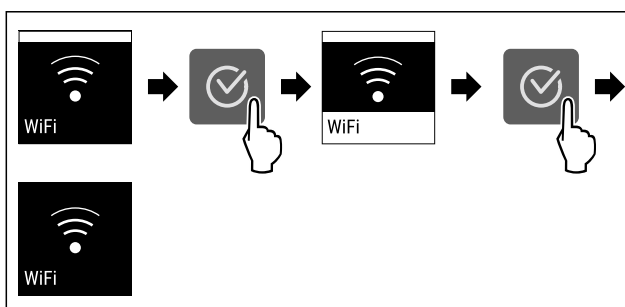


Fig. 15

# Obsluha

- Proved'te kroky manipulace podle obrázku.
- ▷ Připojení je odpojeno.

## Reset připojení k WLAN

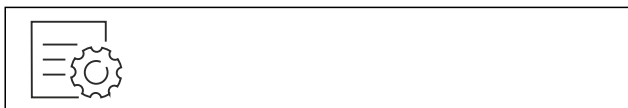


Fig. 16

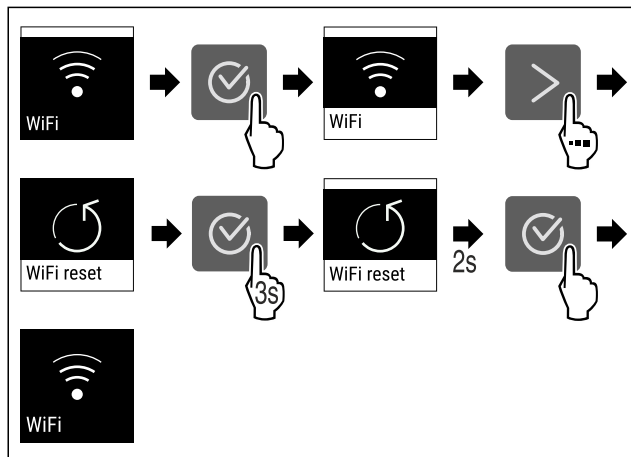


Fig. 17

- Proved'te kroky manipulace podle obrázku.
- ▷ Připojení WLAN a další nastavení WLAN se obnoví na tovární nastavení.

## Zobrazení informací o připojení WLAN



Fig. 18

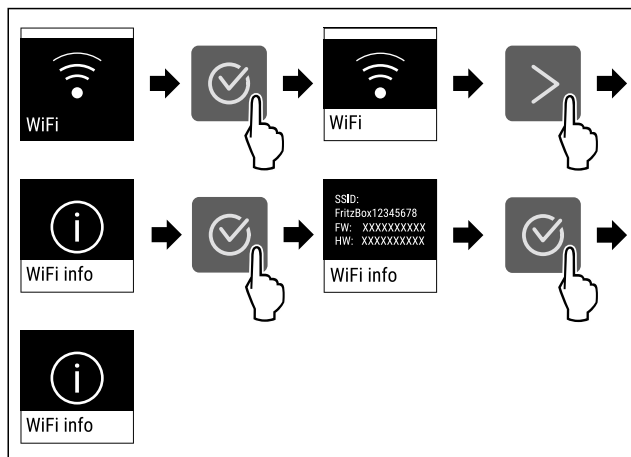


Fig. 19

- Proved'te kroky manipulace podle obrázku.

## 5 °C Teplota

Pomocí této funkce nastavíte teplotu.

Teplota závisí na těchto faktorech:

- Četnost otevírání dveří
- Doba trvání otevření dveří
- Teplota místnosti v místě instalace
- Druh, teplota a množství potravin

Teplotní zóna	Továrně nastavená teplota	Doporučené nastavení
5 °C Chladnička	5 °C	4 °C
-18 °C Mraznička	-18 °C	-18 °C
0 °C BioFresh	0 °C	B-Value (viz BioFresh B-Value )

## Nastavení teploty v chladničce

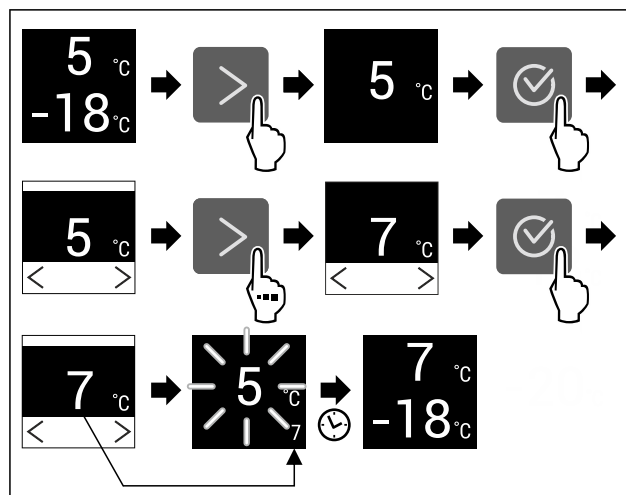


Fig. 20 Ilustrační zobrazení

- Proved'te akční kroky podle obrázku.
- ▷ Teplota je nastavena.

## Nastavení teploty v mrazničce

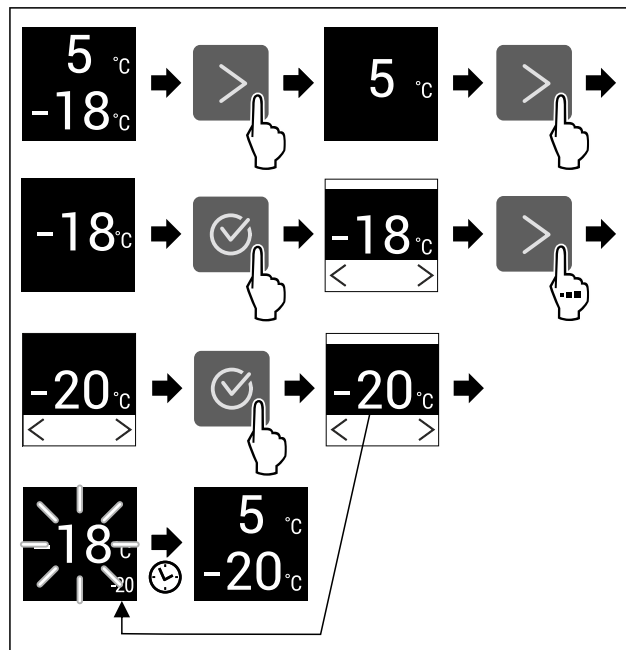


Fig. 21 Ilustrační zobrazení

- Proved'te akční kroky podle obrázku.
- ▷ Teplota je nastavena.

## Nastavení teploty v BioFresh

Nastavte teplotu přes **BioFresh B-Value**. (viz BioFresh B-Value )

## Jednotka teploty

Tato funkce umožňuje nastavení jednotky teploty. Jako jednotku teploty můžete nastavit stupně Celsia nebo stupně Fahrenheita.

### Nastavení jednotky teploty



Fig. 22

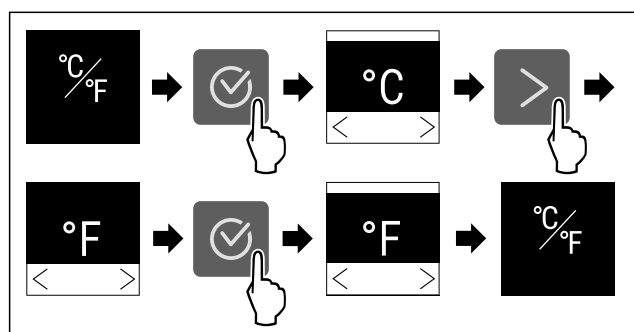


Fig. 23 Ilustrační zobrazení: Přejděte ze stupňů Celsia na stupně Fahrenheita.

- ▶ Proved'te akční kroky podle obrázku.
- ▷ Jednotka teploty je nastavena.

## **B5** BioFresh B-Value

Pomocí této funkce nastavíte BioFresh B-Value. Pomocí BioFresh B-Value můžete v případě potřeby nastavit BioFresh o něco teplejší nebo chladnější z důvodu vyšší nebo nižší okolní teploty. BioFresh B-Value je při dodání nastavena na hodnotu B5. Pokud měníte B-Value, postupujte podle následující tabulky:

Hodnota	Popis
B1	nejnižší teplota
B1-B4	Teplota může klesnout pod 0 °C, takže potraviny mohou lehce namrznout.
B5	přednastavená teplota
B9	nejvyšší teplota

### Nastavení BioFresh B-Value



Fig. 24

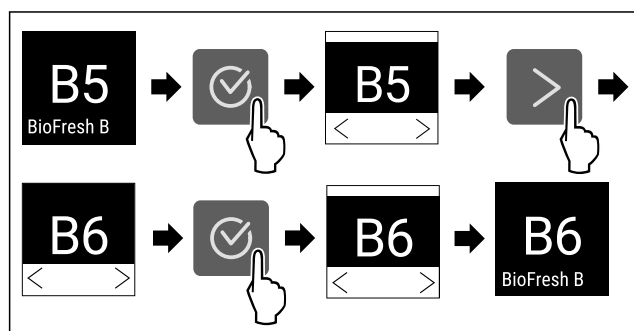


Fig. 25 Ilustrační zobrazení: Přejděte z B5 na B6.

- ▶ Proved'te akční kroky podle obrázku.
- ▷ BioFresh B-Value je nastavená.

## **D1** D-Value

Hodnota D-Value je pro spotřebič přednastavená a nesmí se měnit.

## SuperCool

Pomocí této funkce aktivujete nebo deaktivujete režim SuperCool. Pokud aktivujete režim SuperCool, spotřebič zvýší chladicí výkon. Tím se dosáhne nižších chladicích teplot. Pokud chcete rychle zchladit velké množství potravin, můžete aktivovat funkci SuperCool.

Když je funkce aktivní, pracuje spotřebič s vyšším výkonem. Tím mohou být pracovní zvuky spotřebiče dočasně hlasitější a zvýší se spotřeba energie.

### Aktivace SuperCool

Okamžik pro aktivaci funkce:

- Pokud chcete v chladničce skladovat čerstvé potraviny: Aktivujte funkci při vložení potravin.



Fig. 26

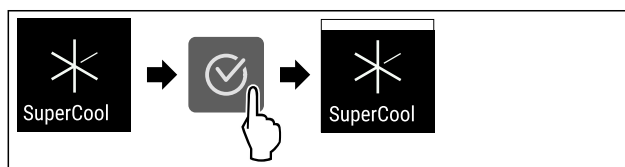


Fig. 27

- ▶ Proved'te akční kroky podle obrázku.
- nebo-
- ▶ Pomocí aktivujte aplikaci SmartDevice.\*

- ▷ Funkce SuperCool je aktivována.

### Deaktivace SuperCool

SuperCool se po 18 hodinách automaticky deaktivuje. SuperCool můžete však kdykoliv deaktivovat ručně:



Fig. 28

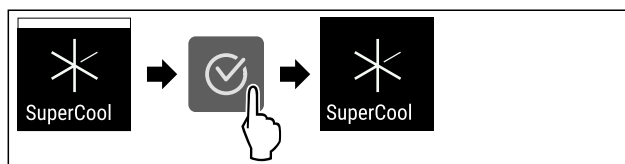


Fig. 29

- ▶ Proved'te akční kroky podle obrázku.
- nebo-
- ▶ Proved'te deaktivaci pomocí aplikace SmartDevice.\*

- ▷ SuperCool je deaktivovaný.
- ▷ Spotřebič pracuje dále v normálním režimu.
- ▷ Spotřebič chladí na předem nastavenou teplotu.

## SuperFrost

Pomocí této funkce aktivujete nebo deaktivujete režim SuperFrost. Pokud aktivujete režim SuperFrost, spotřebič zvýší mrazicí výkon. Tím dosáhnete nižších mrazicích teplot.

Použití:

- Rychlé promrazení čerstvých potravin až do středu. Tím se zajistí uchování výživné hodnoty, vzhledu a chuti potravin.
- Zvýšení rezerv chladu v uskladněných mražených výrobcích, než se spotřebič odmrází.

Když je funkce aktivní, pracuje spotřebič s vyšším výkonem. Tím mohou být pracovní zvuky spotřebiče dočasně hlasitější a zvýší se spotřeba energie.

### Aktivace SuperFrost

Zajistěte, aby byly splněny následující předpoklady:

- V úvahu se bere zmrazeného množství a doba aktivace funkce SuperFrost. (viz Mražení potravin se SuperFrost)

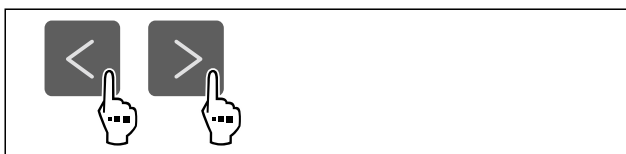


Fig. 30

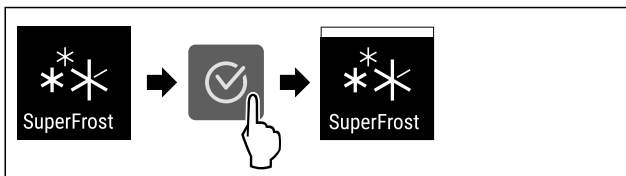


Fig. 31

- Proveďte akční kroky podle obrázku.

**-nebo-**

- Pomocí aktivujte aplikaci SmartDevice.\*

- ▷ Funkce SuperFrost je aktivována.

### Deaktivace SuperFrost

SuperFrost se automaticky deaktivuje po 56 až 72 hodinách v závislosti na množství uložených potravin. SuperFrost můžete však kdykoliv deaktivovat ručně:

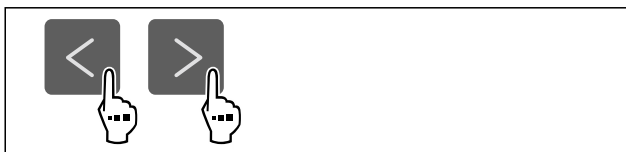


Fig. 32

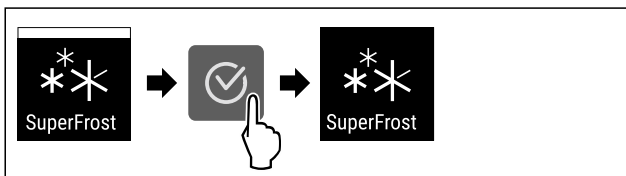


Fig. 33

- Proveďte akční kroky podle obrázku.

**-nebo-**

- Proveďte deaktivaci pomocí aplikace SmartDevice.\*

- ▷ SuperFrost je deaktivovaný.
- ▷ Spotřebič pracuje dále v normálním režimu.
- ▷ Spotřebič chladí na předem nastavenou teplotu.

## Spustit cyklus odmrzování

Tuto funkci použijte k ručnímu spuštění automatického cyklu odmrzování, pokud se v případě poruchy cyklus odmrzování nespustí automaticky.

### Spuštění cyklu odmrzování



Fig. 34

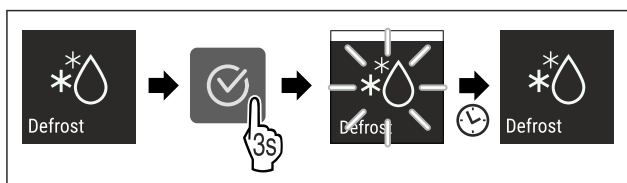


Fig. 35

- Proveďte akční kroky podle obrázku.

- ▷ Je spuštěn cyklus odmrzování: Symbol bliká až do doby, kdy je cyklus odmrzování automaticky ukončen.

- ▷ Když je cyklus odmrzování ukončen: Spotřebič pracuje dále v normálním režimu.

### Zrušení cyklu odmrzování

Cyklus odmrzování se ukončí automaticky. Cyklus odmrzování však můžete kdykoli během procesu odmrzování zrušit:

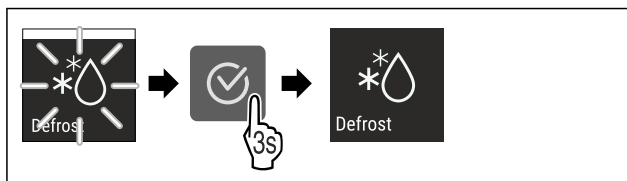


Fig. 36

- Proveďte akční kroky podle obrázku.

- ▷ Cyklus odmrzování je zrušen.

- ▷ Spotřebič pracuje dále v normálním režimu.

## PartyMode

Pomocí této funkce aktivujete nebo deaktivujete režim PartyMode. Režim PartyMode aktivuje různé funkce, které jsou užitečné pro party.

PartyMode aktivuje následující funkce:

- SuperCool
- SuperFrost

Všechny uvedené funkce můžete nastavit individuálně a flexibilně. Pokud deaktivujete režim PartyMode, pak budou zamítnuty všechny změny.

Když je funkce aktivní, pracuje spotřebič s vyšším výkonem. Tím mohou být pracovní zvuky spotřebiče dočasně hlasitější a zvýší se spotřeba energie.

### Aktivace PartyMode

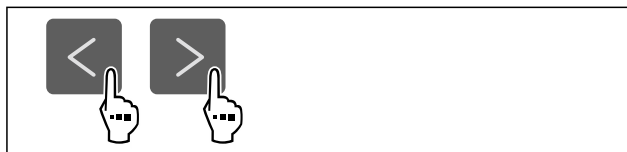


Fig. 37



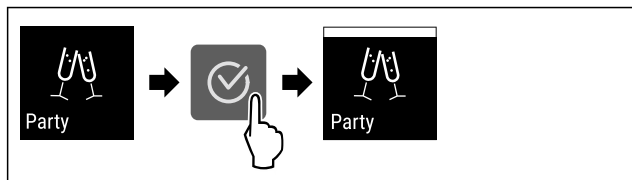


Fig. 38

- ▶ Proved'te akční kroky podle obrázku.
- ▷ PartyMode a příslušné funkce jsou aktivované.
- ▷ Aktuální teplota bliká, dokud se nedosáhne cílové teploty.

### Deaktivace PartyMode

Režim PartyMode se po 24 hodinách automaticky deaktivuje. Režim PartyMode však můžete kdykoliv deaktivovat ručně:

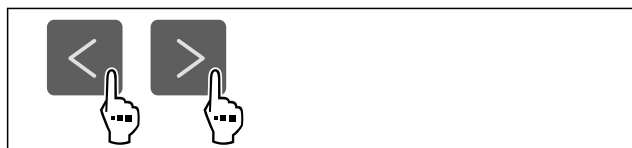


Fig. 39

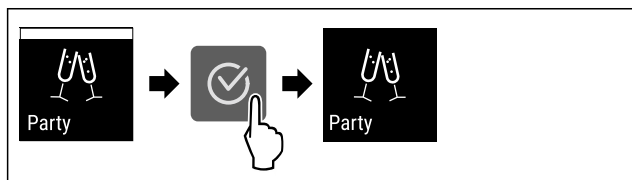


Fig. 40

- ▶ Proved'te akční kroky podle obrázku.
- ▷ PartyMode je deaktivovaný.
- ▷ Spotřebič chladí na předem nastavenou teplotu: Aktuální teplota bliká, dokud se nedosáhne cílové teploty.

### HolidayMode

Pomocí této funkce aktivujete nebo deaktivujete Holiday-Mode. Pokud aktivujete HolidayMode, chladnička se nastaví na 15 °C. To šetří energii během delší nepřítomnosti a zabráňuje vzniku nepříjemných pachů a plísní.

Stav spotřebiče s aktivním HolidayMode
Chladnička chladí na 15 °C.
BioFresh chladí na 15 °C.
V mrazničce se udržuje nastavená teplota.
PartyMode je deaktivovaný.
SuperCool je deaktivovaný.

### Aktivace HolidayMode

- ▶ Vyprázdněte zcela chladničku.
- ▶ Vyprázdněte zcela BioFresh.

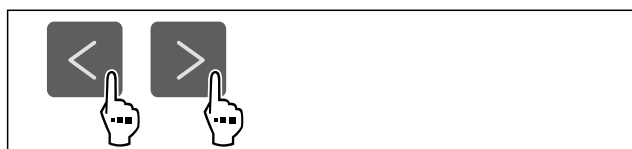


Fig. 41

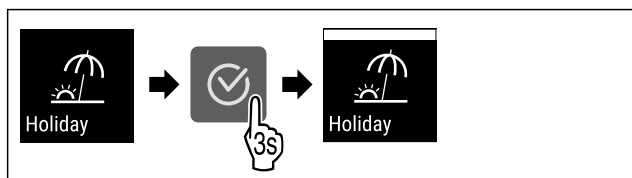


Fig. 42

- ▶ Proved'te akční kroky podle obrázku.
- ▷ Funkce HolidayMode je aktivována.
- ▷ Ukazatel teploty zobrazuje symbol HolidayMode.

### Deaktivace HolidayMode



Fig. 43

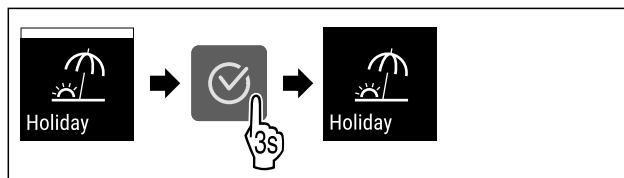


Fig. 44

- ▶ Proved'te akční kroky podle obrázku.
- ▷ HolidayMode je deaktivovaný.
- ▷ Spotřebič chladí na předem nastavenou teplotu.



### SabbathMode

Pomocí této funkce aktivujete nebo deaktivujete SabbathMode. Pokud tuto funkci aktivujete, některé elektronické funkce se vypnou. To umožňuje vašemu spotřebiči splnit náboženské požadavky židovských svátků jako např. šabat a je v souladu s certifikací STAR-K Kosher.

Stav spotřebiče s aktivním SabbathMode
Ukazatel stavu trvale ukazuje SabbathMode.
Všechny funkce na displeji kromě <b>funkce Deaktivace SabbathMode</b> jsou zablokovány.
Aktivní funkce zůstanou aktivní.
Displej zůstane světlý, když zavřete dvířka.
Vnitřní osvětlení je deaktivované.
Připomínky se neprovedou. Nastavený časový interval se dodrží.
Připomínky a výstrahy se nezobrazují.
Dveřní alarm není k dispozici.
Teplotní alarm není k dispozici.
Cyklus odmrazování pracuje pouze v zadaném čase, bez ohledu na používání spotřebiče.
Po výpadku proudu se spotřebič vrátí do SabbathMode.

### Stav spotřebiče

### Poznámka

Tento spotřebič má certifikát institutu „Institute for Science and Halacha“. ([www.machonhalacha.co.il](http://www.machonhalacha.co.il))

Seznam spotřebičů, certifikovaných podle STAR-K najdete na adrese [www.star-k.org/appliances](http://www.star-k.org/appliances).

## Aktivace SabbathMode



### VÝSTRAHA

Nebezpečí otravy zkaženými potravinami!  
Pokud jste zapnuli režim SabbathMode a dojde k výpadku napájení, na stavovém displeji se žádná zpráva o výpadku napájení nezobrazí. Po skončení výpadku napájení pracuje spotřebič dál v režimu SabbathMode. Při výpadku proudu se mohou potraviny zkažit a jejich konzumace může vést k otravě jídlem.

Po výpadku napájení:

- ▶ Potraviny, které byly zmrazené a jsou rozmrazené, nejezte.



Fig. 45

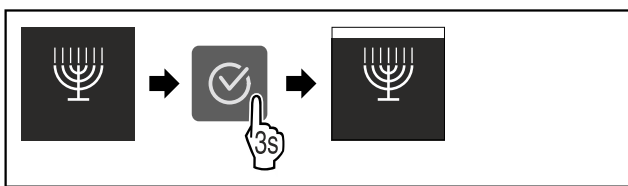


Fig. 46

- ▶ Provedte akční kroky podle obrázku.
- ▷ SabbathMode je aktivován.
- ▷ Ukazatel stavu trvale ukazuje SabbathMode.

### Deaktivace SabbathMode

SabbathMode se po 80 hodinách automaticky deaktivuje. SabbathMode však můžete kdykoliv deaktivovat ručně:

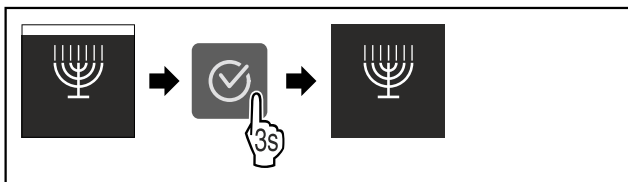


Fig. 47

- ▶ Provedte akční kroky podle obrázku.
- ▷ SabbathMode je deaktivovaný.



### E-Saver

Pomocí této funkce aktivujete nebo deaktivujete režim úspory energie. Pokud aktivujete režim úspory energie, spotřeba energie se sníží a teplota ve spotřebiči se zvýší. Potraviny zůstávají čerstvé, ale jejich trvanlivost se zkracuje.

Teplotní zóna	Doporučené nastavení (viz Nastavení teploty v chladničce)	Teplota aktivním Saver	při E-
<b>5 °C</b> Chladnička	4 °C	7 °C	
<b>-18 °C</b> Mraznička	-18 °C	-16 °C	

Teploty

## Aktivace E-Saver

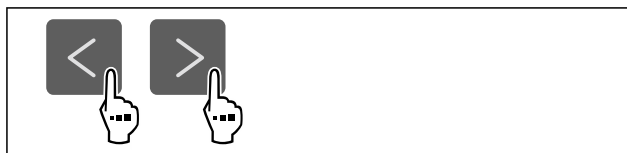


Fig. 48

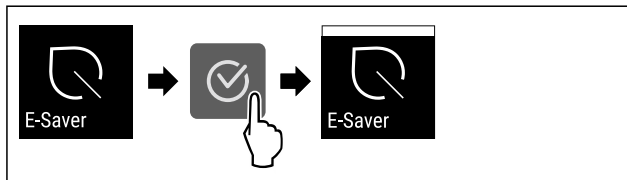


Fig. 49

- ▶ Provedte akční kroky podle obrázku.
- ▷ Je aktivován režim úspory energie.

### Deaktivace E-Saver

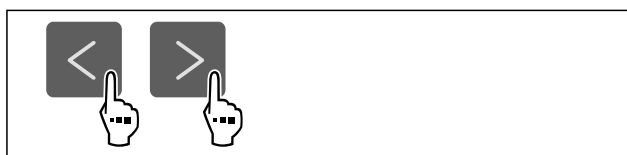


Fig. 50



Fig. 51

- ▶ Provedte akční kroky podle obrázku.
- ▷ Je deaktivován režim úspory energie.



### CleaningMode

Pomocí této funkce aktivujete nebo deaktivujete režim CleaningMode. Režim CleaningMode umožňuje pohodlné čištění přístroje.

Toto nastavení se vztahuje na chladničku.

Použití:

- Vyčistěte chladničku. (viz 9.4 Čištění přístroje)

Stav spotřebiče s aktivním režimem CleaningMode
Ukazatel stavu trvale ukazuje CleaningMode.
Chladnička je vypnutá.
Vnitřní osvětlení je aktivované.
Připomínky a varování se nezobrazují. Nezazní žádný signální tón.

Stav spotřebiče

### Aktivace CleaningMode

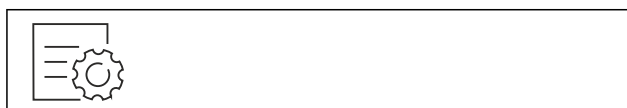


Fig. 52

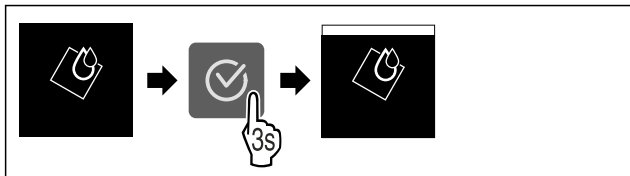


Fig. 53

- ▶ Proved'te akční kroky podle obrázku.
- ▷ Funkce CleaningMode je aktivována.
- ▷ Ukazatel stavu trvale ukazuje CleaningMode.

### Deaktivace CleaningMode

Režim CleaningMode se po 60 minutách automaticky deaktivuje. Režim CleaningMode však můžete kdykoliv deaktivovat ručně:

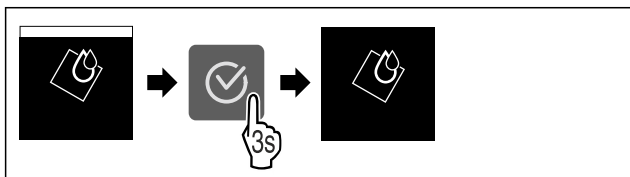


Fig. 54

- ▶ Proved'te akční kroky podle obrázku.
- ▷ CleaningMode je deaktivovaný.
- ▷ Spotřebič chladí na předem nastavenou teplotu.

### Jas displeje

Tato funkce umožňuje krokové nastavení jasu displeje.

Můžete nastavit následující úrovně jasu:

- 40 %
- 60 %
- 80 %
- 100 % (přednastaveno)

### Nastavení jasu

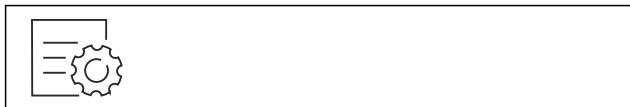


Fig. 55

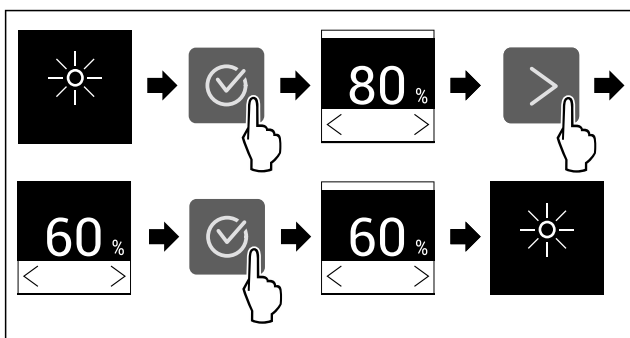


Fig. 56 Ilustrační zobrazení: Přejděte z 80 % na 60 %.

- ▶ Proved'te akční kroky podle obrázku.
- ▷ Jas je nastaven.

### Dveřní alarm

Pomocí této funkce aktivujete nebo deaktivujete dveřní alarm. Dveřní alarm zazní, když jsou dveře příliš dlouho otevřené. Dveřní alarm je při dodávce aktivovaný. Můžete nastavit, jak dlouho mohou být dveře otevřené, než se spustí dveřní alarm.

Můžete nastavit následující hodnoty:

- 1 minuta
- 2 minuty
- 3 minuty
- Vyp

### Nastavení dveřního alarmu



Fig. 57

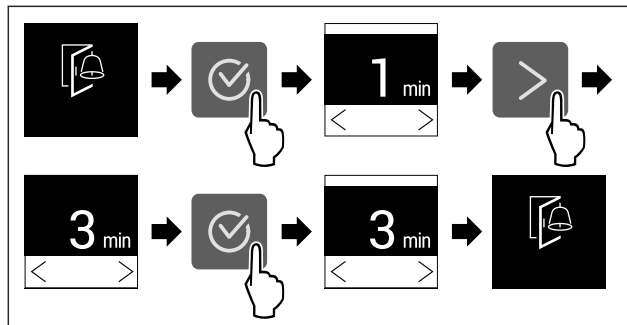


Fig. 58 Ilustrační zobrazení: Přepnutí dveřního alarmu z 1 minuty na 3 minuty.

- ▶ Proved'te akční kroky podle obrázku.
- ▷ Dveřní alarm je nastavený.

### Deaktivace dveřního alarmu

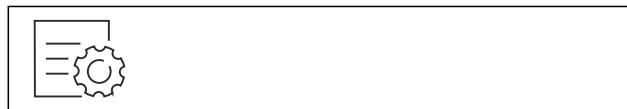


Fig. 60

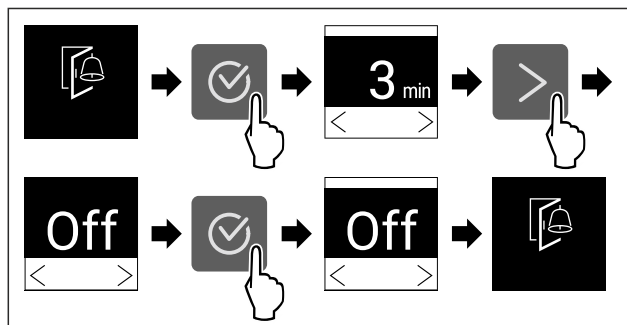


Fig. 61

- ▶ Proved'te akční kroky podle obrázku.
- ▷ Dveřní alarm je deaktivovaný.

### Zablokování zadávání

Pomocí této funkce aktivujete nebo deaktivujete zablokování zadávání. Zablokování zadávání zabraňuje náhodnému ovládnutí spotřebiče, např. dětmi.

Použití:

- Zabraňuje neúmyslné změně funkcí.
- Zabrání neúmyslnému vypnutí spotřebiče.
- Zabrání neúmyslnému nastavení teploty.

### Aktivace zablokování zadávání

Pokud aktivujete zablokování zadávání, budete se moci stále pohybovat v menu, nemůžete však vybírat nebo měnit jiné funkce.

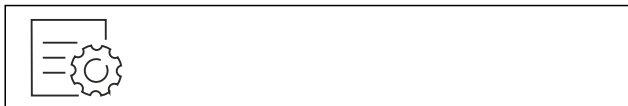


Fig. 62

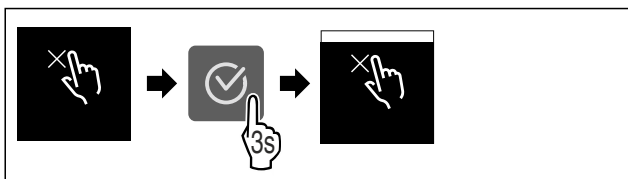


Fig. 63

- ▶ Proved'te akční kroky podle obrázku.
- ▷ Zablokování zadávání je aktivované.

### Deaktivace zablokování zadávání



Fig. 64

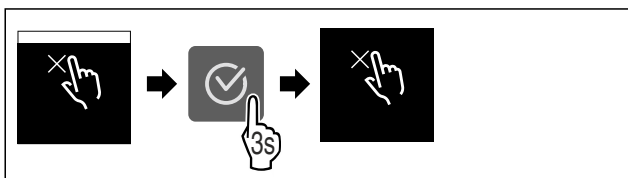


Fig. 65

- ▶ Proved'te akční kroky podle obrázku.
- ▷ Zablokování zadávání je deaktivované.



### Informace o spotřebiči

Tato funkce slouží k zobrazení názvu modelu, indexu, sériového čísla a servisního čísla spotřebiče. Informace o spotřebiči budete potřebovat, až budete kontaktovat zákaznický servis. (viz 10.4 Zákaznický servis)

Pomocí této funkce můžete také otevřít rozšířené menu. (viz 3 Princip funkce displeje Touch)

### Zobrazení informací o spotřebiči



Fig. 66

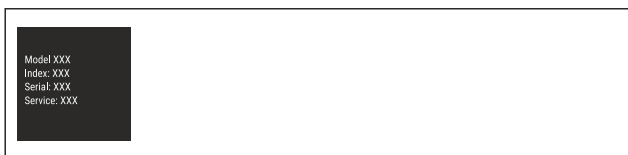


Fig. 67

- ▶ Proved'te akční kroky podle obrázku.
- ▷ Displej zobrazuje informace o spotřebiči.



### Software

Tato funkce slouží k zobrazení verze softwaru vašeho spotřebiče.

### Zobrazení verze softwaru



Fig. 68

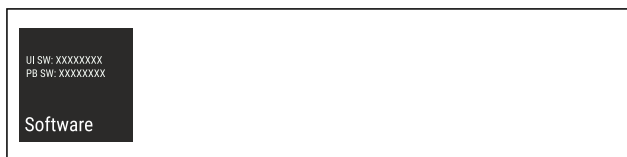


Fig. 69

- ▶ Proved'te akční kroky podle obrázku.
- ▷ Displej zobrazuje verzi softwaru.



### Připomínka

Pomocí této funkce aktivujete nebo deaktivujete připomínky. Funkce je při dodávce aktivovaná.

Pokud je funkce aktivovaná, zobrazí se následující připomínky:

- Výměna filtru s aktivním uhlím FreshAir (viz Výměna filtru s aktivním uhlím FreshAir)

### Aktivace připomínky



Fig. 70

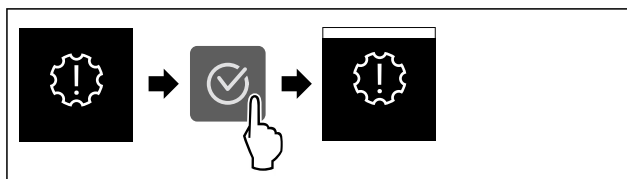


Fig. 71

- ▶ Proved'te akční kroky podle obrázku.
- ▷ Připomínka je aktivovaná.

### Deaktivace připomínky



Fig. 72

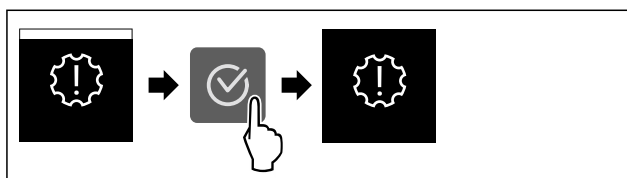


Fig. 73

- ▶ Proved'te akční kroky podle obrázku.
- ▷ Připomínka je deaktivovaná.



### Demo režim

Demo režim je speciální funkce pro prodejce, kteří chtějí předvést funkce spotřebiče. Pokud aktivujete demo režim, všechny funkce chladicí techniky se deaktivují.

Pokud spotřebič zapnete a na stavovém zobrazení se zobrazí „Demo“, je již aktivován demo režim.

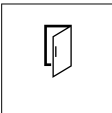
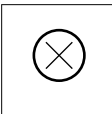



Kategorie	Význam
Výstraha	Výstrahy se zobrazují při dveřním alarmu nebo při funkčních poruchách. Jednodušší výstrahy můžete ukončit sami. V případě závažných funkčních poruch musíte kontaktovat zákaznický servis. (viz 10.4 Zákaznický servis)
Připomínka	Připomínky připomínají obecné postupy. Tyto postupy můžete provést a tím hlášení ukončit.

## 7.3.1 Přehled výstrah

Chování spotřebiče v případě výstrah:

- Výstraha se zobrazí na displeji.
- Tón alarmu zní při zvyšující se hlasitosti.
- Při některých výstrahách pulzuje vnitřní osvětlení.

Hlášení	Příčina	Ukončení hlášení
 <b>Dveřní alarm</b>	Hlášení se zobrazí, když jsou dveře příliš dlouho otevřené.	Proveďte akční kroky (viz Dveřní alarm).
 <b>Alarm výpadku proudu</b>	Hlášení se zobrazí, když kvůli výpadku proudu vzroste mrazicí teplota.	Proveďte akční kroky (viz Alarm výpadku proudu).
 <b>Teplotní alarm</b>	Hlášení se zobrazí, když mrazicí teplota neodpovídá nastavené teplotě.	Proveďte akční kroky (viz Teplotní alarm).
 <b>Chyba</b>	Hlášení se zobrazí, když se vyskytne chyba přístroje. V některé součásti spotřebiče je chyba.	Proveďte akční kroky (viz Chyba).
 <b>Chyba WLAN*</b>	Hlášení se zobrazí, pokud se spotřebiči nepodařilo připojit k síti WLAN. (viz První vytvoření připojení WLAN) *	Proveďte akční kroky (viz Chyba WLAN*) *

## 7.3.2 Ukončení výstrah

### Dveřní alarm

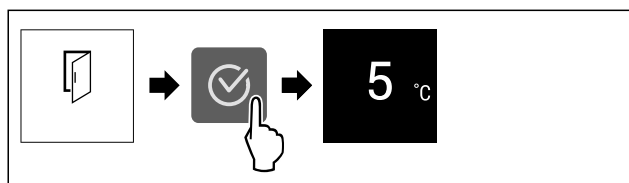


Fig. 80 Ilustrační zobrazení

- ▶ Proveďte akční kroky podle obrázku.
- nebo-
- ▶ Zavřete dveře.
- ▷ Displej přejde na ukazatel stavu.

Můžete nastavit, jak dlouho mohou být dveře otevřené, než se spustí dveřní alarm. (viz Nastavení dveřního alarmu)

### Alarm výpadku proudu

Po ukončení výpadku proudu se spotřebič ochladí na dříve nastavenou cílovou teplotu.

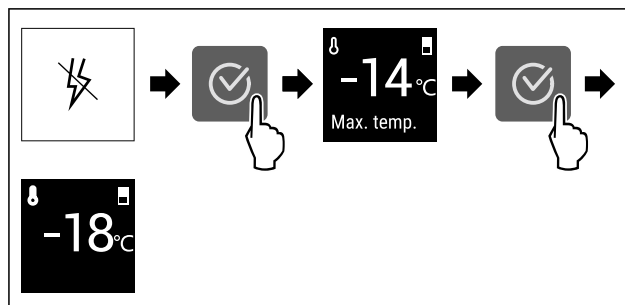


Fig. 81 Ilustrační zobrazení

- ▶ Stiskněte potvrzovací symbol.
- ▷ Zobrazuje se nejvyšší mrazicí teplota.
- ▷ Pokud byla mrazicí teplota pod -9 °C: Potraviny lze stále konzumovat. Pokud mrazicí teplota stoupla nad -9 °C:
  - ▶ Zkontrolujte potraviny.
- ▶ Stiskněte potvrzovací symbol.
- ▷ Displej přejde na ukazatel stavu: Zobrazí se aktuální a cílová teplota.

### Teplotní alarm

Příčinou teplotních rozdílů může být:

- Vložili jste teplé, čerstvé potraviny.
- Při překládání a vytahování potravin vniklo velké množství teplého vzduchu z okolí.
- Na delší dobu došlo k výpadku elektrického proudu.
- Spotřebič je vadný.
- ▶ Odstraňte příčinu.
- ▷ Spotřebič chladí na předem nastavenou cílovou teplotu.

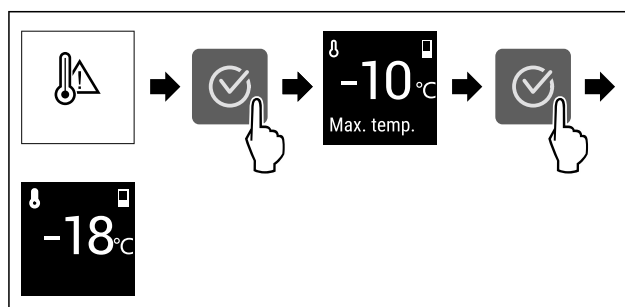


Fig. 82 Ilustrační zobrazení

- ▶ Stiskněte potvrzovací symbol.
- ▷ Zobrazuje se nejvyšší mrazicí teplota.
- ▷ Pokud byla mrazicí teplota pod -9 °C: Potraviny lze stále konzumovat. Pokud mrazicí teplota stoupla nad -9 °C:
  - ▶ Zkontrolujte potraviny.
- ▶ Stiskněte potvrzovací symbol.
- ▷ Displej přejde na ukazatel stavu: Zobrazí se aktuální a cílová teplota.



## Chyba

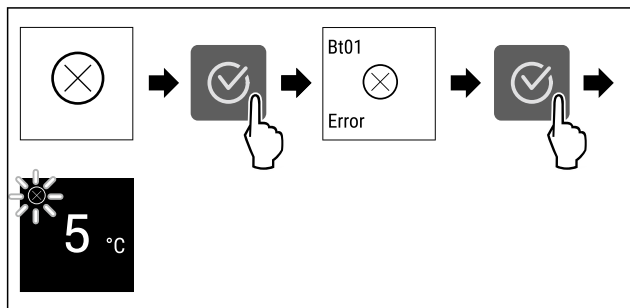


Fig. 83 Ilustrační zobrazení

- ▶ Stiskněte potvrzovací symbol.
- ▷ Zobrazí se kód chyby.
- ▶ Zapište si kód chyby.
- ▶ Stiskněte potvrzovací symbol.
- ▷ Displej přejde na ukazatel stavu.
- ▶ Obratě se na zákaznický servis. (viz 10.4 Zákaznický servis)


## Chyba WLAN\*

- ▶ Zkontrolujte připojení k WLAN.
- ▶ Znovu připojte spotřebič k síti WLAN. (viz WLAN)

## 7.3.3 Přehled připomínek

Chování spotřebiče při připomínkách:

- Připomínka se zobrazí na displeji.
- Zazní zvuk alarmu.
- Při některých připomínkách pulzuje vnitřní osvětlení.

Hlášení	Příčina	Ukončení hlášení
 <b>Výměna filtru s aktivním uhlím FreshAir</b>	Hlášení se zobrazí, když je třeba vyměnit filtr s aktivním uhlím.	Provedte akční kroky (viz Výměna filtru s aktivním uhlím FreshAir).

## 7.3.4 Ukončení připomínek

### Výměna filtru s aktivním uhlím FreshAir

Liebherr doporučuje: Filtr s aktivním uhlím FreshAir měňte každých 6 měsíců.

#### Poznámka

Filtr s aktivním uhlím FreshAir dostanete v obchodu Liebherr-Hausgeräte na adrese [home.liebherr.com/shop/de/deu/zubehor.html](http://home.liebherr.com/shop/de/deu/zubehor.html).

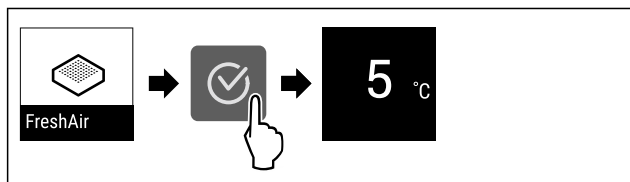


Fig. 84 Ilustrační zobrazení

- ▶ Stiskněte potvrzovací symbol.
  - ▶ Vyměňte filtr s aktivním uhlím. (viz 9.1 Filtr s aktivním uhlím FreshAir)
  - ▷ Filtr s aktivním uhlím zajišťuje optimální kvalitu vzduchu v chladničce.
  - ▷ Po 6 měsících se připomínka ukáže znovu.
- Pokud si již nepřejete tuto připomínku dostávat, můžete ji deaktivovat. (viz Deaktivace připomínky)

## 8 Vybavení

### 8.1 Dveřní přihrádka

#### 8.1.1 Přemístění / vyjmutí dveřních přihrádek

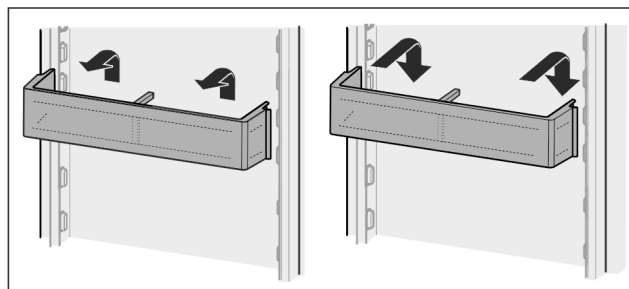


Fig. 85

- ▶ Přihrádku posuňte nahoru.
- ▶ Vytáhněte dopředu.
- ▶ V opačném pořadí znovu nasadte.

#### 8.1.2 Rozebrání přihrádky ve dveřích

Dveřní přihrádky lze pro čištění rozebrat.

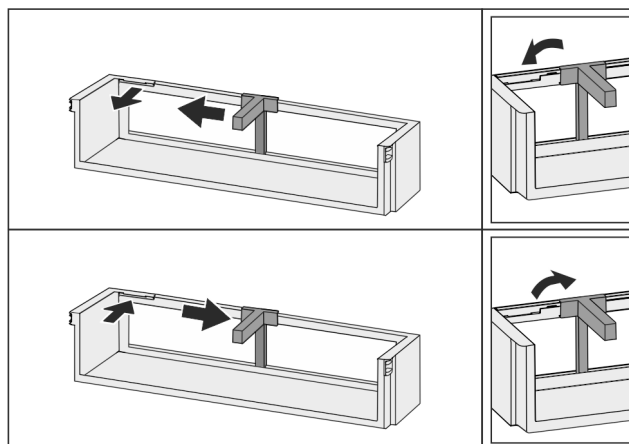


Fig. 86

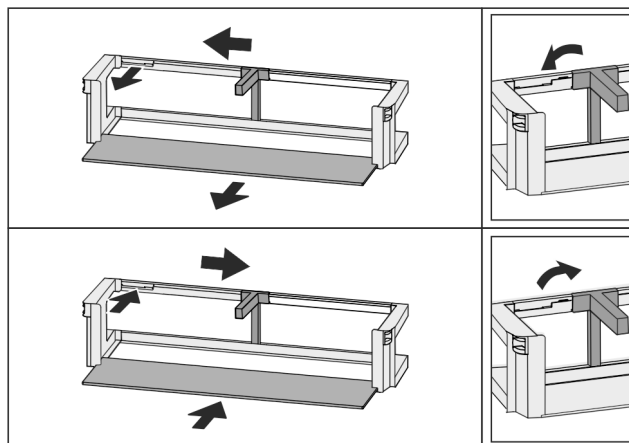


Fig. 87

- ▶ Rozebrání přihrádky ve dveřích.

### 8.2 Odkládací plochy

#### 8.2.1 Přemístění / vyjmutí odkládacích ploch

Odkládací plochy jsou proti neúmyslnému vysunutí zajištěny záračkami.

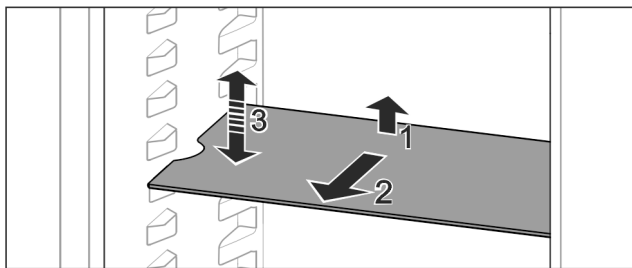


Fig. 88

- ▶ Odkládací plochu nadzvedněte a vytáhněte dopředu.
- ▷ Boční vybrání na pozici uložení.
- ▶ Přemístění odkládací plochy: Zvedněte nebo spusťte do libovolné výšky a zasuňte.

-nebo-

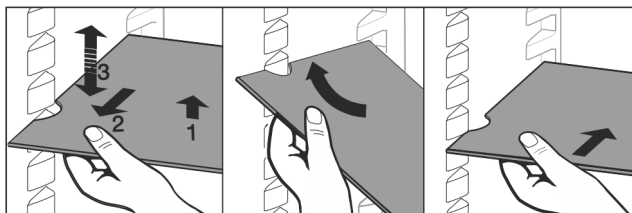


Fig. 89

- ▶ Úplné vyjmutí odkládací plochy: Vysuňte směrem dopředu.
- ▶ Usnadněné vyjímání: Postavte odkládací plochu na bok.
- ▶ Nasazování odkládacích ploch zpět: Zasuňte až na doraz.
- ▷ Zarážky směřují dolů.
- ▷ Zarážky leží za přední ukládací plochou.

## 8.3 Dělitelná odkládací plocha

### 8.3.1 Použití dělitelné odkládací plochy

Odkládací plochy jsou proti neúmyslnému vysunutí zajištěny zarážkami.

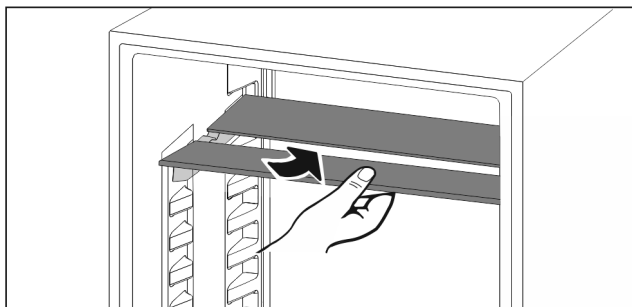


Fig. 90

- ▶ Dělitelné odkládací plochy se podkládají podle obrázku.

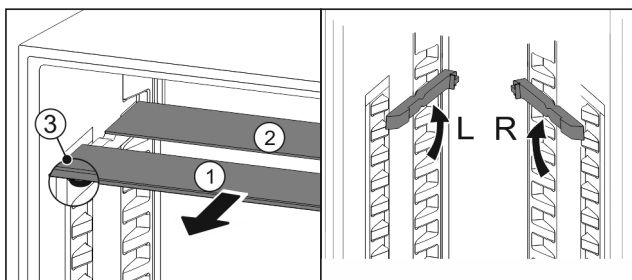


Fig. 91

#### Nastavení výšky:

- ▶ Skleněné desky jednotlivě vytáhněte dopředu Fig. 91 (1).
- ▶ Vkládací kolejničky vytáhněte z aretace a zasuňte v požadované výšce.
- ▶ Skleněné desky postupně jednu po druhé zasuňte.
- ▷ Ploché zarážky dopředu, hned za vkládací kolejničku.

- ▷ Vysoké zarážky dozadu.

#### Použití obou odkládacích ploch:

- ▶ Uchopte jednou rukou spodní skleněnou desku a potáhněte dopředu.
- ▷ Skleněná deska Fig. 91 (1) s ozdobnou lištou leží vpředu.
- ▷ Zarážky Fig. 91 (3) směřují dolů.

## 8.4 VarioSafe \*

Zásuvka VarioSafe nabízí v chladničce místo např. pro malé potraviny, balení, tuby a skleničky.

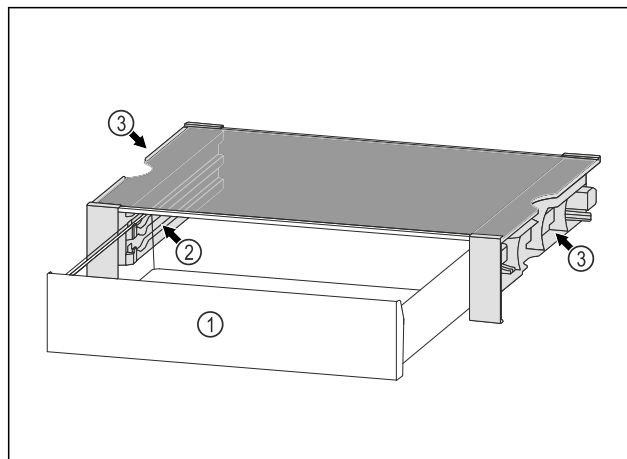


Fig. 92

- (1) Zásuvka VarioSafe
- (2) Boční stěny s žebry pro zásuvku VarioSafe
- (3) Vybrání na levé a pravé boční stěně

### 8.4.1 Vložení VarioSafe

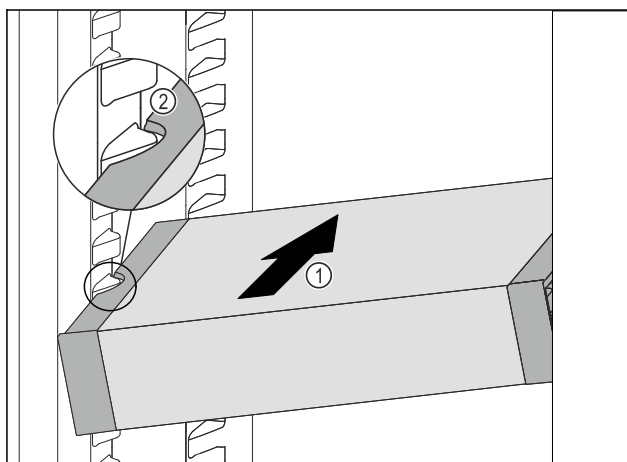


Fig. 93

- ▶ Zasuňte VarioSafe do chladničky pod úhlem tak Fig. 93 (1), aby vybrání na bocích Fig. 93 (2) VarioSafe byla na úrovni žebrování na nádoby v chladničce.

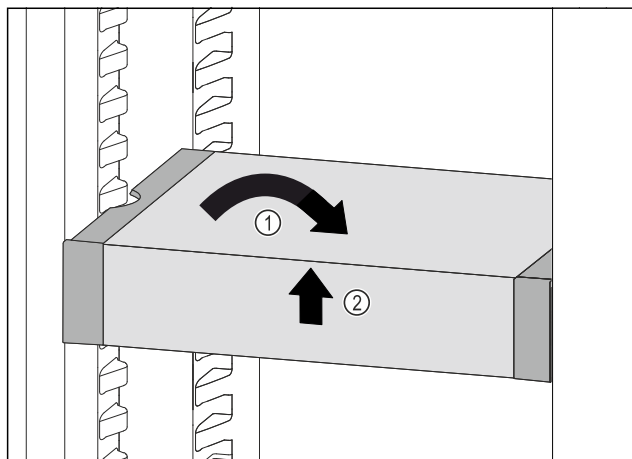


Fig. 94

- ▶ VarioSafe postavte rovně. Fig. 94 [1]
- ▶ VarioSafe vpředu zvedněte. Fig. 94 [2]

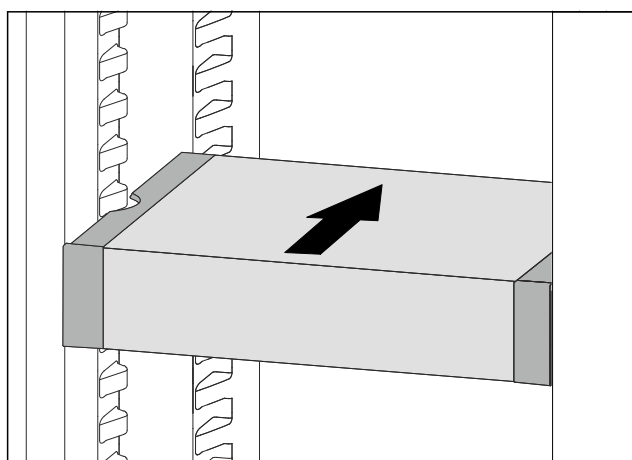


Fig. 95

- ▶ VarioSafe zvedněte dopředu.
- ▶ VarioSafe zasuňte dozadu.
- ▶ VarioSafe spusťte dolů.
- ▷ VarioSafe slyšitelně vpředu zacvakne.
- ▷ VarioSafe je vsazená.

## 8.4.2 Přemístění VarioSafe

VarioSafe můžete v chladničce přemístit jako celek.

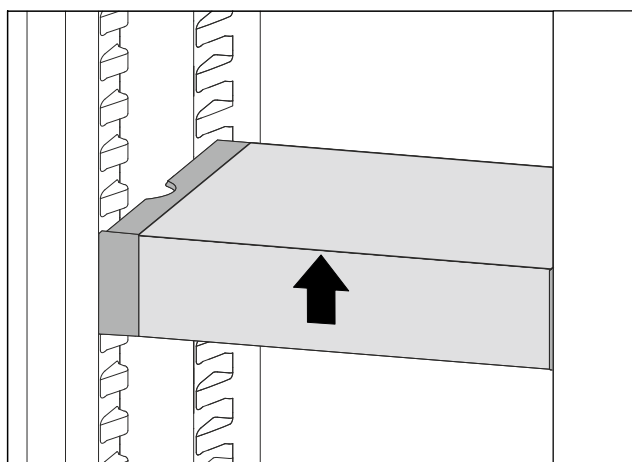


Fig. 96

- ▶ VarioSafe vpředu zvedněte.

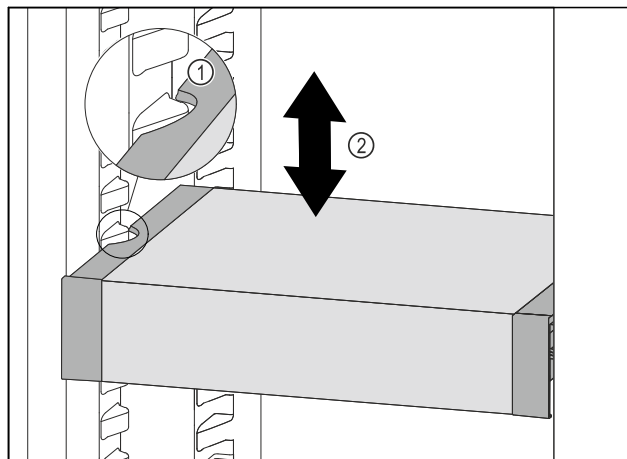


Fig. 97

- ▶ Táhněte VarioSafe dopředu, dokud nebudou boční vybrání VarioSafe na úrovni žebrování na nádoby v chladničce. Fig. 97 [1]
- ▶ Posouvejte VarioSafe v chladničce nahoru nebo dolů, dokud nedosáhnete požadované výšky. Fig. 97 [2]

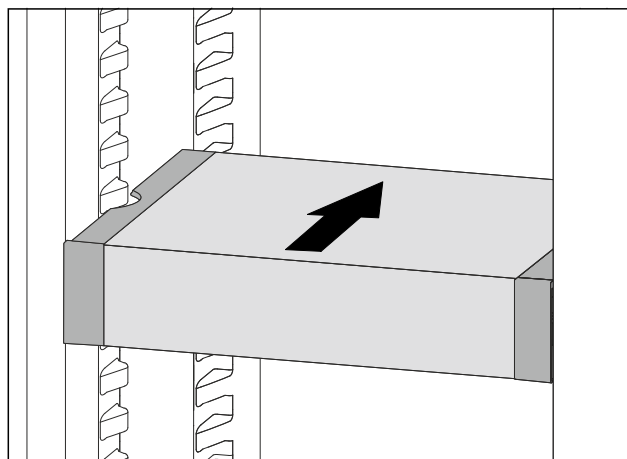
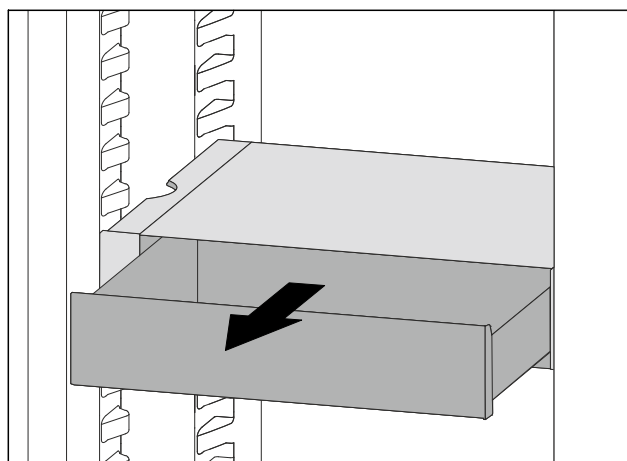


Fig. 98

- ▶ VarioSafe vpředu zvedněte.
- ▶ VarioSafe zasuňte dozadu.
- ▷ VarioSafe slyšitelně vpředu zacvakne.
- ▷ VarioSafe je výškově přestavená.

## 8.4.3 Přestavení zásuvky VarioSafe

Zásuvku VarioSafe můžete používat ve dvou různých výškách. Pokud chcete do zásuvky VarioSafe uložit vyšší potraviny, zasuňte zásuvku VarioSafe na spodní žebro. Pokud chcete do zásuvky VarioSafe ukládat nižší potraviny, zasuňte zásuvku VarioSafe na VarioSafe.



# Vybavení

Fig. 99

- ▶ Vytáhněte zásuvku VarioSafe až na doraz.
- ▶ Nadzvedněte zásuvku VarioSafe vpředu.
- ▶ Vymějte zásuvku VarioSafe dopředu.

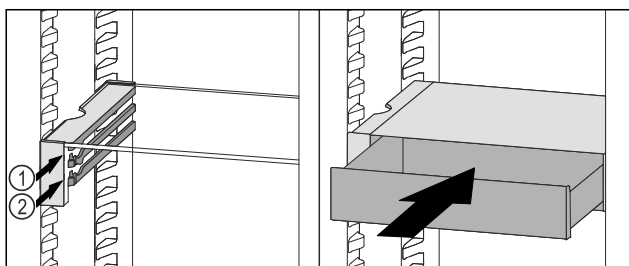


Fig. 100

- ▶ Nadzvedněte zásuvku VarioSafe vpředu.
- ▶ Nasadte zásuvku VarioSafe za zářáčky na požadovaném žebro Fig. 100 (1) nebo Fig. 100 (2).
- ▷ Zásuvka VarioSafe je výškově přestavená.

## 8.4.4 Vymutí VarioSafe

VarioSafe můžete vyjmout jako celek.

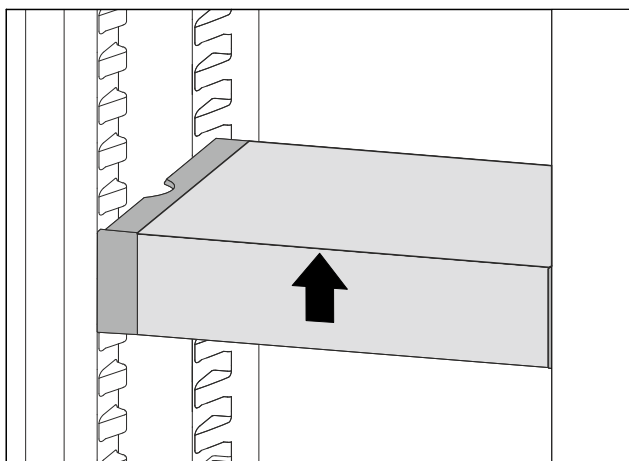


Fig. 101

- ▶ VarioSafe vpředu zvedněte.

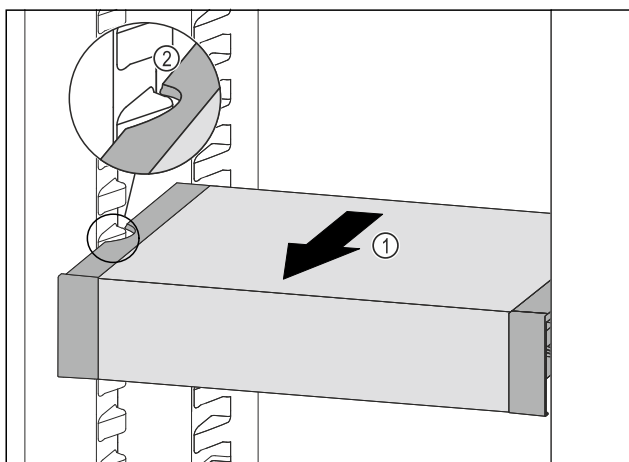


Fig. 102

- ▶ Táhněte VarioSafe dopředu Fig. 102 (1), dokud nebudou boční vybrání VarioSafe na úrovni žebrování na nádoby v chladničce. Fig. 102 (2)

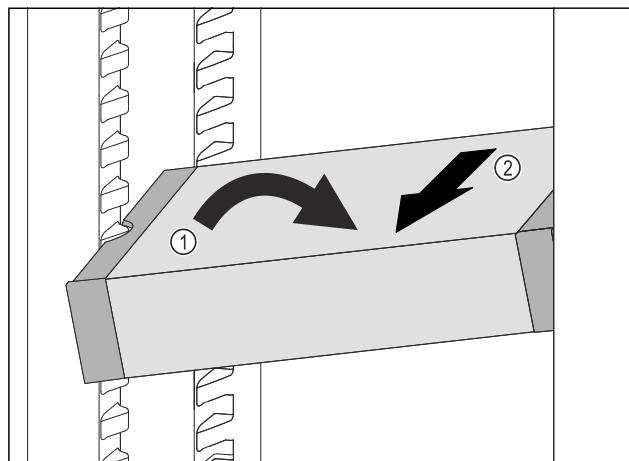


Fig. 103

- ▶ VarioSafe postavte v chladničce šikmo. Fig. 103 (1)
- ▶ VarioSafe odeberte směrem dopředu. Fig. 103 (2)
- ▷ VarioSafe je vyjmutá.

## 8.4.5 Rozebrání VarioSafe

Pokud chcete VarioSafe vyčistit nebo nainstalovat či vyjmout náhradní díly, můžete VarioSafe rozložit na jednotlivé díly.

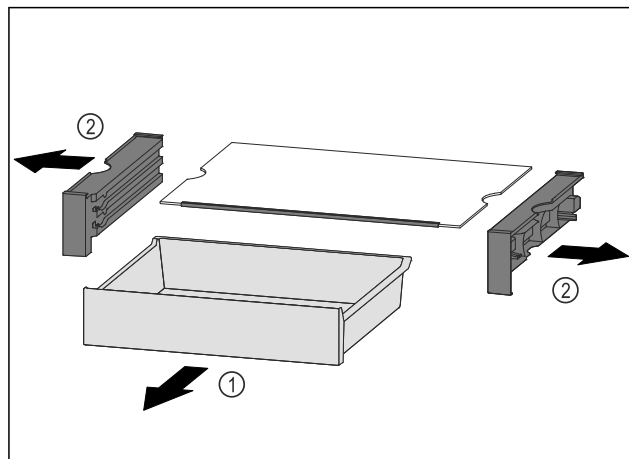


Fig. 104

- ▶ VarioSafe vyjměte jako celek. (viz 8.4.4 Vymutí VarioSafe)
- ▶ VarioSafe rozložte podle obrázku.

## 8.5 Variabilní přihrádka na láhve

### 8.5.1 Použití přihrádky na láhve

Na dně chladničky lze použít buď variabilní přihrádku na láhve nebo skleněnou desku.

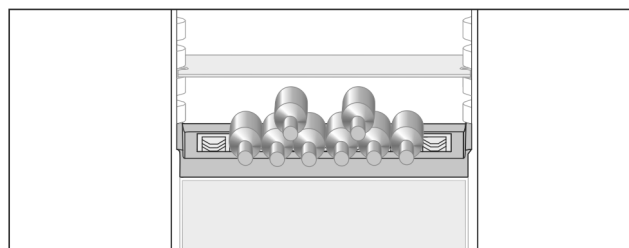


Fig. 105

- ▶ Vymějte skleněnou desku a uložte ji samostatně.
- ▶ Láhve ukládejte dnem dozadu k zadní stěně.

## Poznámka

- Když láhve přesahují dopředu přes přihrádku:  
 ► Spodní přihrádku ve dveřích posadte o jednu polohu výše.

## 8.5.2 Vyjmutí přihrádky na láhve

- Přihrádku na láhve lze pro čištění vyjmout.  
 ► Vyjměte skleněnou desku nad přihrádkou na láhve.

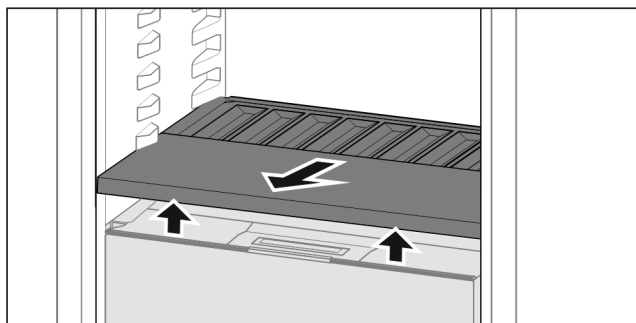


Fig. 106

- Přihrádku na láhve vpředu nadzvedněte a vytáhněte.

## Poznámka

- Liebherr doporučuje:  
 Na víko zásuvky pod ní neukládejte žádné potraviny.

## 8.5.3 Použití přihrádky na lahve

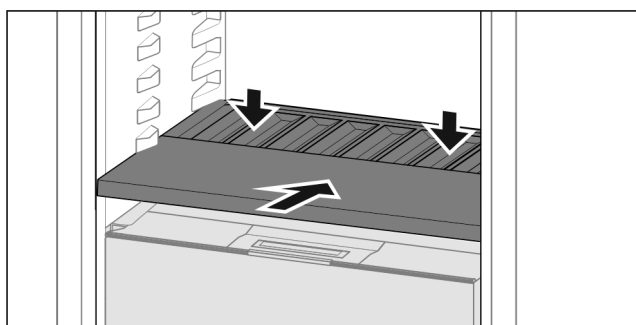


Fig. 107

- Přihrádku na láhve zasuňte až na doraz a zatlačte dolů.

## 8.6 Zásuvky

- Zásuvky můžete kvůli čištění vyjmout.  
 Zásuvky můžete vyjmout pro použití VarioSpace.  
 Vyjímání a vsazování zásuvek se liší podle vysouvacího systému. Váš přístroj může obsahovat různé vysouvací systémy.

## Poznámka

- Spotřeba energie stoupá a chladicí výkon se zmenšuje, pokud nestačí ventilace.  
 ► Nejspodnější zásuvku nechte v přístroji!  
 ► Větrací štěrby uvnitř na zadní stěně nezakrývejte!

### 8.6.1 Zásuvka na dně přístroje nebo skleněné desce

- Zásuvka se posouvá přímo po dně přístroje nebo skleněné desce. K dispozici nejsou žádné kolejničky.  
 Po vyjmutí zásuvek můžete skleněné desky, které jsou pod nimi, použít jako odkládací plochy.

### Vyjmutí zásuvky

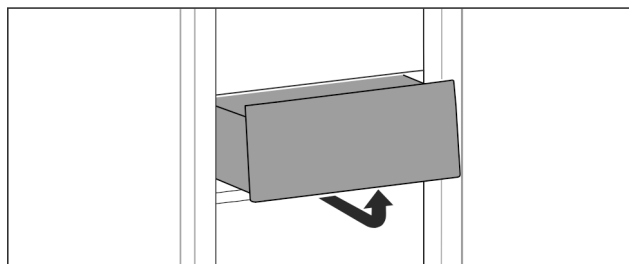


Fig. 108

- Vyjměte zásuvku podle obrázku.

### Vložení zásuvky

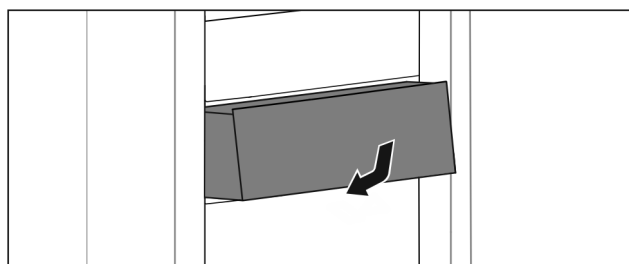


Fig. 109

- Vložte zásuvku podle obrázku.

### 8.6.2 Zásuvka na teleskopických kolejničkách

Zásuvka se posouvá pomocí výsuvných kolejniček (teleskopických kolejniček). Existují teleskopické kolejničky s úplným vysunutím a teleskopické kolejničky s částečným vysunutím. Zásuvky s úplným vysunutím lze zcela vytáhnout z přístroje. Zásuvky s částečným vysunutím lze zcela vytáhnout z přístroje. Jakým systémem je vybaven Váš přístroj, závisí na typu přístroje.

#### Úplné vysunutí\*

Úplné vysunutí poznáte podle svorky, která se nachází vždy vzadu vlevo a vpravo na kolejničce.

#### Vyjmutí zásuvky

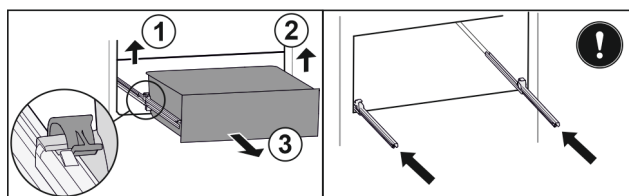


Fig. 110

- Vytáhněte zásuvku až na doraz.  
 ► Zvedněte levou svorku a současně vytáhněte zásuvku vlevo dopředu. Fig. 110 (1)  
 ► Zvedněte pravou svorku a současně vytáhněte zásuvku vpravo dopředu. Fig. 110 (2)  
 ► Vyjměte zásuvku dopředu. Fig. 110 (3)  
 ► Zasuňte kolejničky.

#### Vložení zásuvky

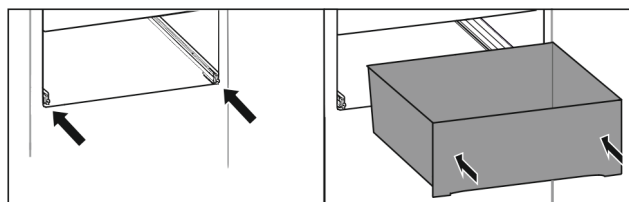


Fig. 111

- Zasuňte kolejničky.  
 ► Nasadte zásuvku na kolejničky.  
 ► Zasuňte zásuvku dozadu.

# Vybavení

▷ Zásuvka slyšitelně vzadu zacvakne.

## Částečné vysunutí chladničky\*

### Vyjmutí zásuvky

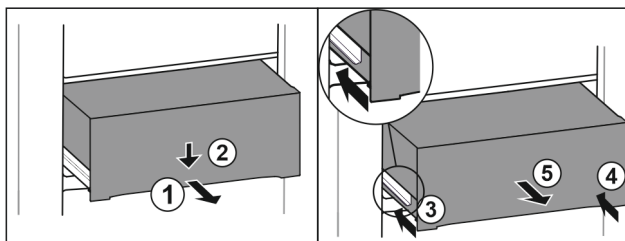


Fig. 112

- ▶ Zásuvku napůl vytáhněte. Fig. 112 (1)
- ▶ Stlačte zásuvku na přední straně dolů. Fig. 112 (2)
- ▶ Zasuňte levou kolejničku přibližně do 2 cm. Fig. 112 (3)
- ▶ Zasuňte pravou kolejničku přibližně do 2 cm. Fig. 112 (4)
- ▶ Vyjměte zásuvku dopředu. Fig. 112 (5)

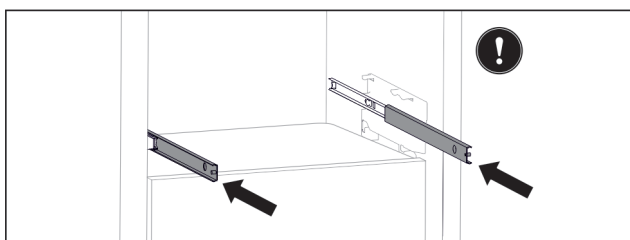


Fig. 113

Pokud nejsou kolejničky po vyjmutí zásuvky ještě zcela zasunuty:

- ▶ Zcela zasuňte kolejničky.

### Vložení zásuvky

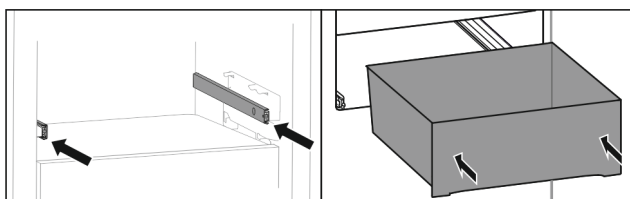


Fig. 114

- ▶ Zasuňte kolejničky.
- ▶ Nasaďte zásuvku na kolejničky.
- ▶ Zasuňte zásuvku dozadu.

## 8.7 Víko přihrádky Fruit & Vegetable-Safe

Víko přihrádky lze pro čištění vyjmout.

### 8.7.1 Vyjmutí víka přihrádky

Zajistěte, aby byly splněny následující předpoklady:

- Přihrádka na láhve je vyjmutá (viz 8.5 Variabilní přihrádka na láhve).

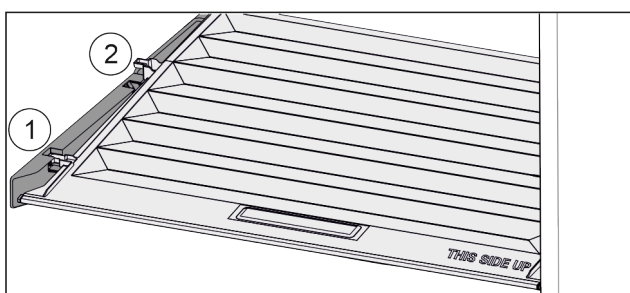


Fig. 115

Když jsou zásuvky vyjmuté:

- ▶ Vytáhněte víko dopředu až k otvoru v přídržných dílech Fig. 115 (1).
- ▶ Vzadu zespuďte nadzvedněte a vyjměte směrem nahoru Fig. 115 (2).

### 8.7.2 Vložení víka zásuvky

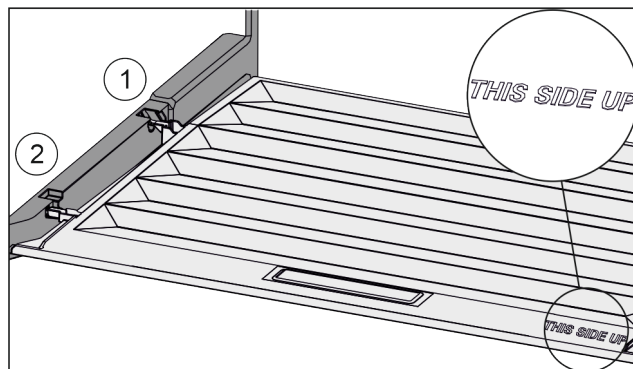


Fig. 116

Pokud je text THIS SIDE UP nahoře:

- ▶ Výstupky víka zaveďte do zadních držáků Fig. 116 (1) a vpředu zaklesněte do držáku Fig. 116 (2).
- ▶ Umístěte víko do požadované polohy (viz 8.8 Regulace vlhkosti).

## 8.8 Regulace vlhkosti

Vlhkost v zásuvce můžete nastavit sami pomocí přestavení víka zásuvky.

Víko se nachází přímo na zásuvce a může být zakryté úložnými plochami nebo dodatečnými zásuvkami.

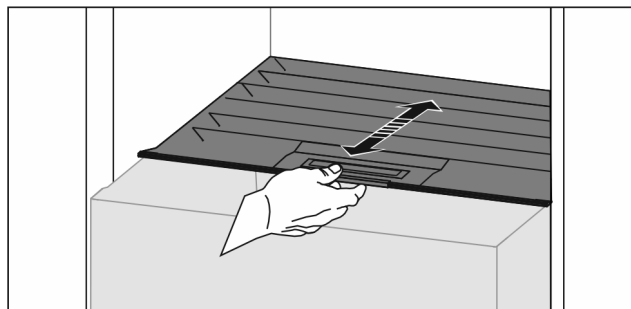


Fig. 117

### Nízká vlhkost vzduchu

- ▶ Otevřete zásuvku.
- ▶ Vytáhněte víko zásuvky dopředu.
- ▷ Při zavřeně zásuvce: Mezera mezi víkem a zásuvkou.
- ▷ Vlhkost vzduchu v přihrádce se sníží.

### Vysoká vlhkost vzduchu

- ▶ Otevřete zásuvku.
- ▶ Víko posuňte dozadu.
- ▷ Při zavřeně zásuvce: Víko zásuvky těsně uzavírá.
- ▷ Vlhkost vzduchu v přihrádce se zvýší.

Je-li v zásuvce příliš vysoká vlhkost:

- ▶ Zvolte nastavení „nízké vlhkosti vzduchu“.
- nebo-
- ▶ Odstraňte vlhkost utěrkou.

### Poznámka

S nastavením „nízké vlhkosti vzduchu“ se může přihrádka na Fruit & Vegetable-Safe používat také jako přihrádka na Meat & Dairy-Safe.

- ▶ Nastavte „nízkou vlhkost vzduchu“.



## 8.9 Skleněné desky

Skleněnou desku pod zásuvkami můžete pro čištění vyjmout.

Skleněnou desku pod zásuvkami můžete vyjmout pro použití VarioSpace.

### 8.9.1 Vyjmutí / vsazení skleněné desky

Zajistěte, aby byly splněny následující předpoklady:

- Skleněná deska pod zásuvkou: Zásuvka je vyjmutá. (viz 8.6 Zásuvky)

#### Vyjmutí skleněné desky

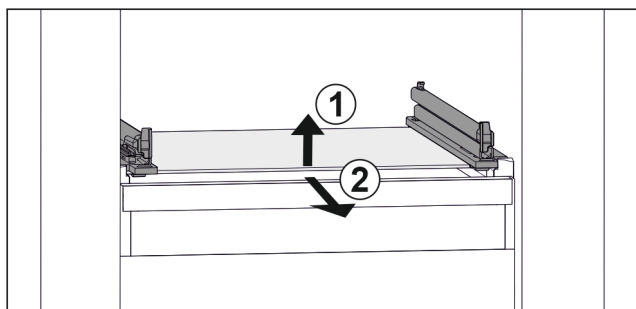


Fig. 118 Příklad znázornění skleněné desky

- ▶ Nadzvedněte skleněnou desku vpředu. Fig. 118 (1)
- ▶ Vyjměte skleněnou desku dopředu. Fig. 118 (2)

#### Vsazení skleněné desky

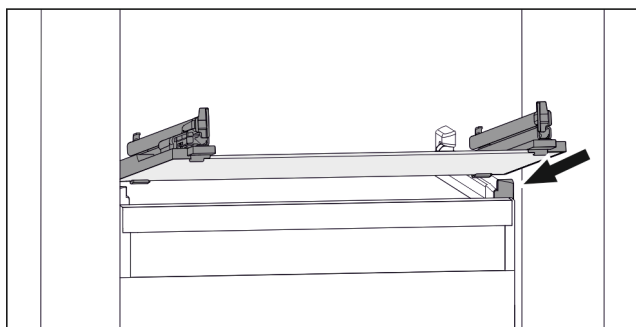


Fig. 119 Příklad znázornění skleněné desky

- ▶ Nasadte skleněnou desku šikmo za zářádky. (viz Fig. 119)
- ▶ Spusťte skleněnou desku dolů.
- ▶ Zasuňte skleněnou desku dozadu.

## 8.10 EasyTwist-Ice\*

S funkcí EasyTwist-Ice můžete vyrábět kostky ledu v množství pro domácnost. Funkce EasyTwist-Ice je napájena vodou prostřednictvím nádržky na vodu.

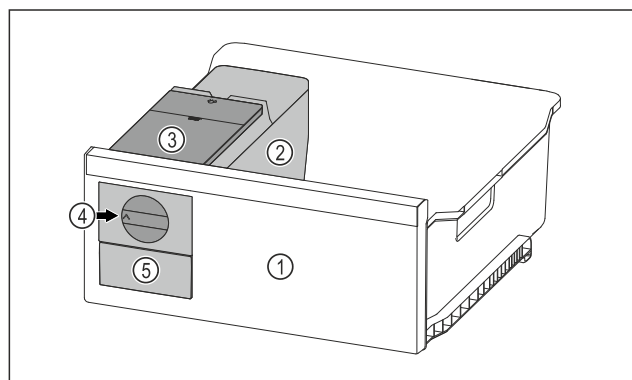


Fig. 120 Ilustrační zobrazení

- (1) Mrazicí zásuvka s EasyTwist-Ice
- (4) Otočný knoflík

(2) Korpus s miskou na kostky ledu

(3) Nádržka na vodu

(5) Zásuvka na kostky ledu

#### Poznámka

Neměňte polohu mrazicí zásuvky s EasyTwist-Ice ve spotřebiči.

### 8.10.1 Výroba kostek ledu

Množství kostek ledu, které můžete s EasyTwist-Ice vyrobit za určitou dobu, závisí na teplotě mražení spotřebiče. Čím nižší je teplota ve spotřebiči, tím více kostek ledu můžete vyrobit.

Maximální množství kostek ledu v misce na kostky ledu:	20 kostek ledu
Maximální kapacita zásuvky na kostky ledu:	40 kostek ledu (odpovídá dvěma výrobám kostek ledu)
Další informace o době potřebné k výrobě kostek ledu:	(viz 10.1 Technické údaje)

Zajistěte, aby byly splněny následující předpoklady:

- Součásti EasyTwist-Ice jsou vyčištěné.

#### Naplnění nádržky na vodu



#### VÝSTRAHA

Nebezpečí otravy znečištěnou vodou!

- ▶ Nádržku na vodu plňte pouze pitnou vodou.

#### POZOR

Tekutiny obsahující cukr!

Poškození výrobku EasyTwist-Ice.

- ▶ Plňte výhradně studenou pitnou vodou.

#### Poznámka

Použitím filtrované dekarbonizované vody lze dosáhnout nejlepší chutové kvality pitné vody pro bezporuchovou výrobu kostek ledu.

Této kvality vody se dosáhne pomocí stolního vodního filtru, který je k dostání ve specializovaných obchodech.

- ▶ Plňte zásobník vody pouze filtrovanou dekarbonizovanou pitnou vodou.

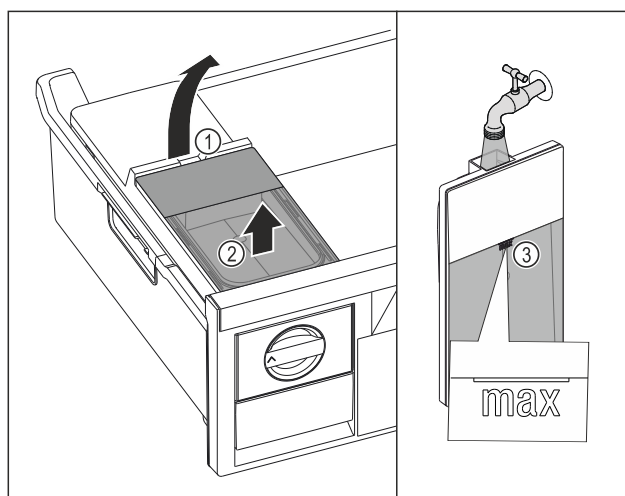


Fig. 121

- ▶ Vytáhněte mrazicí zásuvku až na doraz.
- ▶ Zvedněte nádržku na vodu za vybrání Fig. 121 (1).
- ▶ Vyjměte nádržku na vodu nahoru. Fig. 121 (2)
- ▶ Naplňte nádržku na vodu pitnou vodou až po značku Fig. 121 (3).

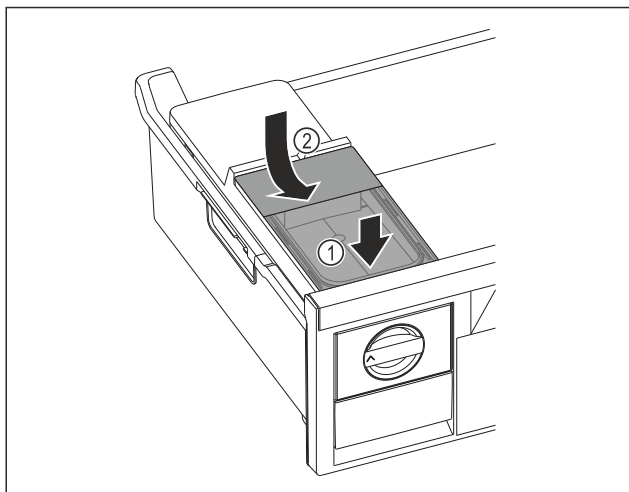


Fig. 122

- ▶ Nasadíte vpředu nádržku na vodu. Fig. 122 (1)
- ▶ Spusťte nádržku na vodu vzadu dolů. Fig. 122 (2)
- ▶ Zasuňte mrazicí zásuvku.

## Uvolněte kostky ledu

Zajistěte, aby byly splněny následující předpoklady:

- Je dodržena potřebná doba pro výrobu kostek ledu. (viz 10.1 Technické údaje)
- Mrazicí zásuvka je zcela zasunutá.
- Zásuvka na kostky ledu je zcela zasunutá.

▶ Otočte otočný knoflík Fig. 120 (4) ve směru hodinových ručiček až na doraz.

▷ Kostky ledu padají z misky na kostky ledu do zásuvky na kostky ledu Fig. 120 (5).

Pokud se ze misky na kostky ledu neuvolní všechny kostky ledu:

▶ Otočte otočný knoflík několikrát ve směru hodinových ručiček až na doraz.

## 8.11 VarioSpace

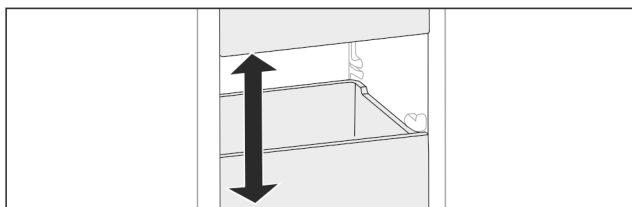


Fig. 123

Z přístroje můžete vyjmout zásuvky a skleněné desky. Tak získáte místo pro velké kusy potravin jako drůbež, maso, velké kusy zvěřiny a vysoké kusy pečiva. Ty pak lze zamrazit nerozdělené a dále upravovat vcelku.

▶ Respektujte meze zatížení zásuvek a skleněných desek (viz 10.1 Technické údaje).

## 8.12 Držák lahví

### 8.12.1 Používání držáků lahví

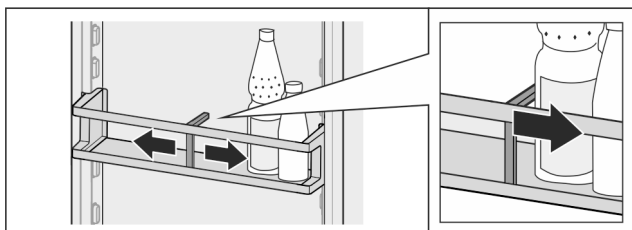


Fig. 124

- ▶ Přisuňte držák lahví k lahvím.
- ▷ Láhve se nepřevrhnu.

### 8.12.2 Vyjmutí držáku lahví

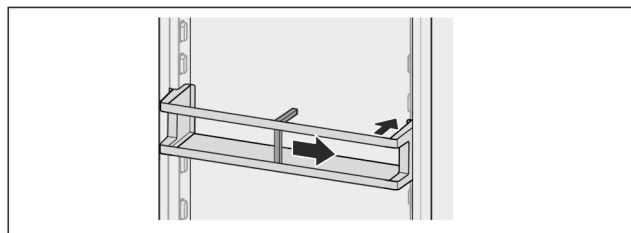


Fig. 125

- ▶ Držák lahví posuňte úplně doprava až ke kraji.
- ▶ Vyjměte směrem dozadu.

## 8.13 Akumulátor chladu\*

Akumulátory chladu zabrání příliš rychlému nárůstu teploty při výpadku elektrického proudu.

Akumulátory chladu jsou v zásuvce.

### 8.13.1 Použití akumulátoru chladu

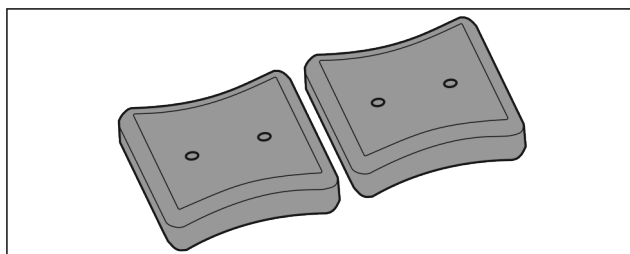


Fig. 126

Když jsou akumulátory chladu zmrzlé:

- ▶ Položte je do horní přední části mrazicího prostoru na mražené potraviny.

## 9 Údržba

### 9.1 Filtr s aktivním uhlím FreshAir

Filtr s aktivním uhlím FreshAir se nachází v zásuvce nad ventilátorem.

Zajišťuje optimální kvalitu vzduchu.

- Filtr s aktivním uhlím měňte každých 6 měsíců.  
V případě aktivovaného připomínání vyzve hlášení na displeji k výměně.
- Filtr s aktivním uhlím lze zlikvidovat v normálním domácím odpadu.

#### Poznámka

Filtr s aktivním uhlím FreshAir dostanete v obchodu Liebherr-Hausgeräte na adrese [home.liebherr.com/shop/de/deu/zubehor.html](http://home.liebherr.com/shop/de/deu/zubehor.html).

## 9.1.1 Vyjmutí filtru s aktivním uhlím FreshAir

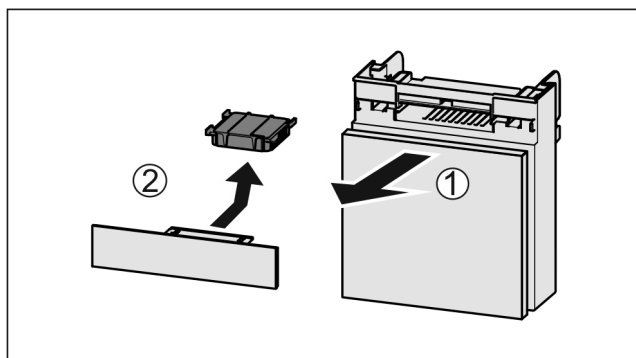


Fig. 127

- ▶ Zásuvku vytáhněte dopředu Fig. 127 (1).
- ▶ Filtr s aktivním uhlím vyjměte Fig. 127 (2).

## 9.1.2 Vložení filtru s aktivním uhlím FreshAir

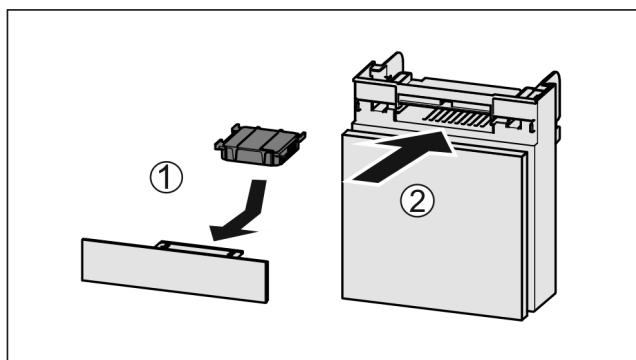


Fig. 128

- ▶ Filtr s aktivním uhlím vložte podle vyobrazení Fig. 128 (1).
- ▷ Filtr s aktivním uhlím zacvakne.  
Když filtr s aktivním uhlím směřuje dolů:
- ▶ Zásuvku zasuňte Fig. 128 (2).
- ▷ Filtr s aktivním uhlím je nyní připraven k použití.

## 9.2 Rozebrání / montáž vysouvacích systémů

### 9.2.1 Poznámky k rozebírání

Některé vysouvací systémy můžete pro čištění rozebrat. Váš přístroj může obsahovat různé vysouvací systémy.

Následující vysouvací systémy lze nebo nelze rozebrat:

Vysouvací systém	lze rozebrat / nelze rozebrat
Zásuvka na dně přístroje nebo skleněné desce	nelze rozebrat
Úplné vysunutí*	nelze rozebrat*
Částečné vysunutí chladničky*	nelze rozebrat*

## 9.3 Odmrazování přístroje

### 9.3.1 Odmrazování chladničky

Odmrazování se provádí automaticky. Odtátá voda odtéká přes odtokový otvor a odpařuje se.

- ▶ Pravidelně čistěte odtokový otvor. (viz 9.4 Čištění přístroje)

### 9.3.2 Odmrazování mrazničky s NoFrost

Odmrazování se provádí automaticky systémem NoFrost. Vlhkost se sráží na výparník a periodicky se odmrazuje a odpařuje.

Spotřebič se nemusí odmrazovat.

## 9.4 Čištění přístroje

### 9.4.1 Příprava



#### VÝSTRAHA

Riziko úrazu elektrickým proudem!

- ▶ Vytáhněte zástrčku chladničky ze sítě nebo přerušte přívod proudu.



#### VÝSTRAHA

Nebezpečí požáru

- ▶ Chraňte chladicí okruh před poškozením.

- ▶ Přístroj vyprázdněte.
- ▶ Vytáhněte síťovou zástrčku.
- nebo-
- ▶ Aktivujte CleaningMode. (viz CleaningMode)

### 9.4.2 Čištění skříně

#### POZOR

Neodborné čištění!

Poškození přístroje.

- ▶ Používejte výhradně měkké utěrky a univerzální čisticí přípravky s neutrálním pH.
- ▶ Nepoužívejte škrábající nebo abrazivní houbičky nebo drátěnky.
- ▶ Nepoužívejte ostré abrazivní čisticí prostředky obsahující písek, chloridy nebo kyseliny.



#### VÝSTRAHA

Nebezpečí zranění a poškození horkou párou!

Horká pára může způsobit popáleniny a poškodit povrchy.

- ▶ Nepoužívejte parní čisticí přístroje!
- ▶ Otírejte plášť měkkou, čistou utěrkou. Při silném znečištění použijte vlažnou vodu s neutrálním čisticím prostředkem. Skleněné plochy lze navíc čistit čistěčem skla.

### 9.4.3 Čištění vnitřního prostoru

#### POZOR

Neodborné čištění!

Poškození přístroje.

- ▶ Používejte výhradně měkké utěrky a univerzální čisticí přípravky s neutrálním pH.
- ▶ Nepoužívejte škrábající nebo abrazivní houbičky nebo drátěnky.
- ▶ Nepoužívejte ostré abrazivní čisticí prostředky obsahující písek, chloridy nebo kyseliny.
- ▶ Plastové plochy: Čistěte ručně měkkou čistou utěrkou, vlažnou vodou a trochou mycího přípravku.
- ▶ Kovové plochy: Čistěte ručně měkkou čistou utěrkou, vlažnou vodou a trochou mycího přípravku.
- ▶ Odtokový otvor: Usazeniny odstraňte tenkým předmětem, např. vatovou tyčinkou.

## 9.4.4 Čištění vybavení

### POZOR

Neodborné čištění!

Poškození přístroje.

- ▶ Používejte výhradně měkké utěrky a univerzální čisticí přípravky s neutrálním pH.
- ▶ Nepoužívejte škrábající nebo abrazivní houbičky nebo drátěnky.
- ▶ Nepoužívejte ostré abrazivní čisticí prostředky obsahující písek, chloridy nebo kyseliny.

**Čištění měkkou čistou utěrkou, vlažnou vodou a trochou mycího přípravku:**

- Dveřní přihrádka
- Odkládací plocha
- Dělitelná odkládací plocha
- VarioSafe\*
- Víko přihrádky Fruit & Vegetable-Safe
- Zásuvka
- Variabilní přihrádka na láhve
- Součásti EasyTwist-Ice\*

**Čištění vlhkou utěrkou:**

- Teleskopické kolejničky
- Respektujte prosím: Tuk v dráhách slouží k mazání a nesmí být odstraněn!

**Čištění v myčce až 60 °C:**

- Dveřní přihrádka
- Držák lahví
- Přídržný díl dělitelné odkládací plochy
- IceMaker nádržka na vodu a její víko
- ▶ Vybavení rozeberte: viz příslušnou kapitolu.
- ▶ Vybavení vyčistěte.

## 9.4.5 Čištění EasyTwist-Ice\*

EasyTwist-Ice vyčistěte v následujících případech:

- První uvedení do provozu
- Nepoužívání déle než 48 hodin
- Potřeba čištění

### Rozebrání EasyTwist-Ice

Zajistěte, aby byly splněny následující předpoklady:

- Zásuvka je vyjmutá. (viz 8.6 Zásuvky)
- Zásuvka je odložena na stole.

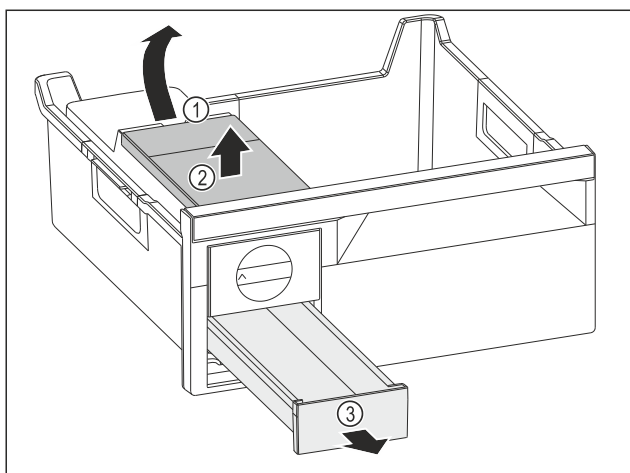


Fig. 129

- ▶ Vyjmutí nádržky na vodu: Zvedněte nádržku na vodu za vybrání Fig. 129 (1).
- ▶ Nádržku na vodu Fig. 129 (2) vyjměte nahoru.
- ▶ Zásuvku na kostky ledu Fig. 129 (3) vyjměte dopředu.

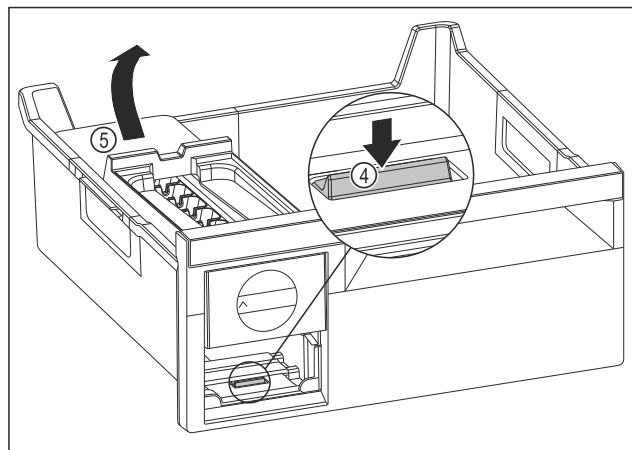


Fig. 130

- ▶ Vyjmutí korpusu EasyTwist-Ice: Lamelu Fig. 130 (4) zatlačte prstem směrem dolů a zároveň nadzvedněte druhou rukou korpus EasyTwist-Ice Fig. 130 (5) zezadu.
- ▶ Korpus EasyTwist-Ice mrazicí zásuvky vyjměte.

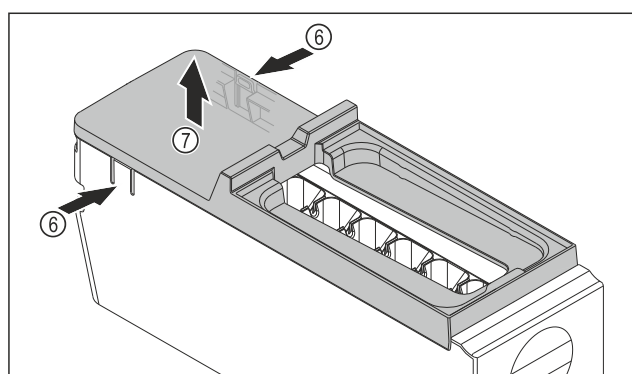


Fig. 131

- ▶ Vyjmutí krytu korpusu EasyTwist-Ice: Lamely Fig. 131 (6) na obou stranách korpusu EasyTwist-Ice stlačte jednou rukou.
- ▶ Kryt Fig. 131 (7) vyjměte druhou rukou nahoru.
- ▷ EasyTwist-Ice je rozebrán na čtyři části. (viz Fig. 132)

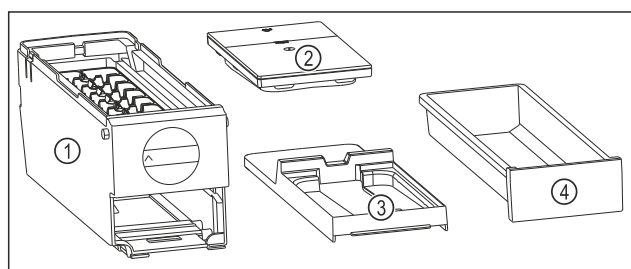


Fig. 132 Součásti EasyTwist-Ice

- (1) Korpus EasyTwist-Ice s miskou na kostky ledu
- (2) Nádržka na vodu
- (3) Kryt
- (4) Zásuvka na kostky ledu

### POZOR

Nebezpečí poškození v důsledku nesprávné demontáže! Rozbití, přeskočení a roztříštění vybavení. Při dalším rozebírání korpusu EasyTwist-Ice může dojít k poškození otočného knoflíku nebo dalších částí korpusu EasyTwist-Ice.

- ▶ EasyTwist-Ice rozebírejte pouze na zobrazené součásti. (viz Fig. 132)
- ▶ Korpus EasyTwist-Ice Fig. 132 (1) vyčistěte jako celek.

### Čištění EasyTwist-Ice

Zajistěte, aby byly splněny následující předpoklady:

- EasyTwist-Ice je rozebráný. (viz Rozebrání EasyTwist-Ice)

- ▶ Zásuvku na kostky ledu, nádržku na vodu, kryt a korpus EasyTwist-Ice vyčistěte teplou vodou a trochou mycího prostředku.
- ▶ Všechny vyčištěné součásti zcela osušte suchým hadříkem.
- ▷ EasyTwist-Ice je vyčištěný.

## Montáž EasyTwist-Ice

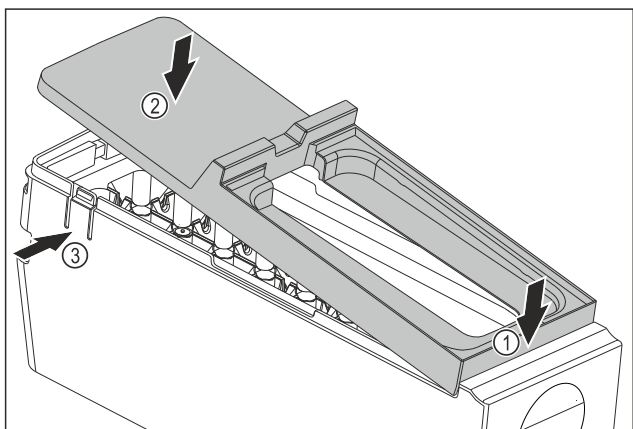


Fig. 133

- ▶ Montáž krytu korpusu EasyTwist-Ice: Nasadte kryt na přední stranu. Fig. 133 (1)
- ▶ Spusťte kryt vzadu dolů. Fig. 133 (2)
- ▷ Kryt slyšitelně zaklapne v obou lamelách Fig. 133 (3).

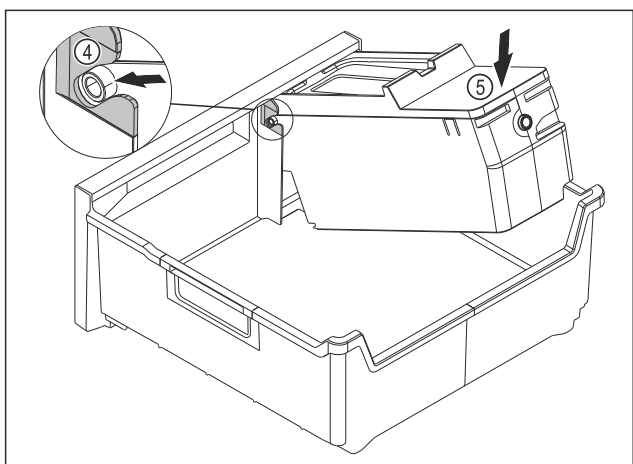


Fig. 134

- ▶ Montáž korpusu EasyTwist-Ice: Osy korpusu EasyTwist-Ice zasuňte do vedení Fig. 134 (4).
- ▶ Stlačte korpus EasyTwist-Ice Fig. 134 (5) vzadu dolů.
- ▷ Korpus EasyTwist-Ice slyšitelně zaklapne.

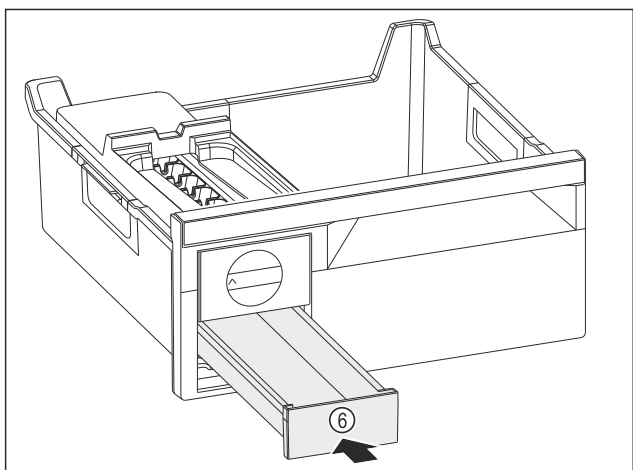


Fig. 135

- ▶ Zásuvku na kostky ledu Fig. 135 (6) zasuňte.



## VÝSTRAHA

Nebezpečí otravy znečištěnou vodou!

- ▶ Nádržku na vodu plňte pouze pitnou vodou.

- ▶ Naplňte nádržku na vodu vodou.
- ▶ Vložte nádržku na vodu.
- ▶ Vložte zásuvku. (viz 8.6 Zásuvky)  
Když používáte nefiltrovanou vodu:
- ▶ Kostky ledu, které byly vyrobeny 24 hodin po první výrobě ledu, zlikvidujte.
- nebo-
- ▶ Když používáte filtrovanou vodu:
- ▶ Kostky ledu, které byly vyrobeny 48 hodin po první výrobě ledu, zlikvidujte.

## 9.4.6 Po vyčištění

- ▶ Přístroj a součásti vybavení vytřete do sucha.
- ▶ Připojte přístroj a zapněte jej.
- ▶ Aktivujte SuperFrost (viz 7.2 Funkce spotřebiče) .  
Když je teplota dostatečně nízká:
- ▶ Vložte potraviny.
- ▶ Čištění pravidelně opakujte.

# 10 Zákaznická pomoc

## 10.1 Technické údaje

Teplotní rozsah	
Chlazení	3 °C až 9 °C
BioFresh	0 °C až 3 °C
Mraznička	-26 °C až -15 °C

Maximální množství mražených potravin/24 h	
Mraznička	viz typový štítek pod „Mrazicí kapacita .../24 h“

Maximální hmotnost naplnění vybavení			
Vybavení	Šířka spotřebiče 550 mm (viz návod k montáži, rozměry přístroje)	Šířka spotřebiče 600 mm (viz návod k montáži, rozměry přístroje)	Šířka spotřebiče 700 mm (viz návod k montáži, rozměry přístroje)
Zásuvka na skleněné desce (viz 8.6.1 Zásuvka na dně přístroje nebo skleněné desce)	12 kg	15 kg	--

Výroba kostek ledu s EasyTwist-Ice*	
Doba trvání při -18 °C	cca 5,5 h
Doba trvání při zapnuté funkci SuperFrost	cca 3 h



# Zákaznická pomoc

Osvětlení	
Třída energetické účinnosti <sup>1</sup>	Světelný zdroj
Tento výrobek obsahuje jeden nebo několik světelných zdrojů třídy energetické účinnosti G.	LED

<sup>1</sup> Přístroj může obsahovat světelné zdroje s různými třídami energetické účinnosti. Je uvedena nejnižší třída energetické účinnosti.

Pro přístroje s připojením WLAN:\*

Údaj frekvence*	
Frekvenční pásmo	2,4 GHz
Maximálně vyzařovaný výkon	< 100 mW
Účel použití rádiového zařízení	Zapojení do místní sítě WLAN k datové komunikaci

## 10.2 Provozní hluk

Přístroj vydává během provozu různé zvuky.

- Při **nízkém chladicím výkonu** pracuje přístroj úsporněji, ale déle. Hlasitost je **nižší**.
- Při **vysokém chladicím výkonu** jsou potraviny chlazeny rychleji. Hlasitost je **vyšší**.

Příklady:

- aktivované funkce (viz 7.2 Funkce spotřebiče)
- běžící ventilátor
- čerstvě vložené potraviny
- vysoká teplota okolního prostředí
- dlouho otevřené dveře

Zvuk	Možná příčina	Typ zvuku
Bublání a šplouchání	Chladivo proudí v chladicím okruhu.	Normální provozní zvuk
Mručení a syčení	Chladivo se vstříkuje do chladicího okruhu.	Normální provozní zvuk

Zvuk	Možná příčina	Typ zvuku
Bručení	Přístroj chladí. Hlasitost závisí na chladicím výkonu.	Normální provozní zvuk
Srkavé zvuky	Dveře se zavíracím tlumičem se otevřou a zavřou.	Normální provozní zvuk
Šumění a hučení	Ventilátor běží.	Normální provozní zvuk
Cvakání	Součásti se zapínají a vypínají.	Normální zvuk při spínání
Drnčení a bručení	Ventily nebo klapky jsou aktivní.	Normální zvuk při spínání

Zvuk	Možná příčina	Typ zvuku	Odstranění
Vibrace	Nevhodná instalace	Chybný zvuk	Přístroj vyrovnejte seřizovacími nožkami do vodorovné polohy.
Klepání	Vybavení, předměty ve vnitřním prostoru přístroje	Chybný zvuk	Upevněte díly vybavení. Nechte vzdálenost mezi předměty.

## 10.3 Technická porucha

Zařízení je vyrobeno a konstruováno tak, aby bylo zaručeno bezpečné fungování a dlouhá životnost. Pokud se během provozu přesto vyskytne porucha, zkontrolujte, zda nebyla způsobena chybnou obsluhou. V tom případě Vám totiž musíme naúčtovat vzniklé náklady i během záruční doby.

Následující poruchy můžete odstranit sami.

### 10.3.1 Funkce přístroje

Chyba	Příčina	Odstranění
<b>Spotřebič nefunguje.</b>	→ Spotřebič není zapnutý.	▶ Zapněte přístroj.
	→ Zástrčka není správně zasunuta do zásuvky.	▶ Zástrčku zkontrolujte.
	→ Pojistka napájecí zásuvky není v pořádku.	▶ Pojistku zkontrolujte.
	→ Výpadek proudu	▶ Spotřebič nechte zavřený. ▶ Chraňte potraviny: Na potraviny dejte akumulátory chladu nebo použijte decentralizovaný mrazák, pokud výpadek proudu trvá déle. ▶ Rozmrazené potraviny znovu nezmrázujte.
	→ Přístrojová zástrčka není správně v přístroji.	▶ Zkontrolujte přístrojovou zástrčku.
<b>Teplota není dostatečně nízká.</b>	→ Dveře přístroje nejsou správně zavřené.	▶ Dveře přístroje zavřete.
	→ Přívod vzduchu a ventilace není dostačující.	▶ Uvolněte a očistěte ventilační mřížku.

Chyba	Příčina	Odstranění
	→ Teplota prostředí je příliš vysoká.	► Řešení problému: (viz 1.4 Oblast použití přístroje)
	→ Spotřebič byl příliš často nebo příliš dlouho otevřený.	► Počkejte, zda se potřebná teplota neobnoví samovolně. Pokud ne, obraťte se na zákaznický servis. (viz 10.4 Zákaznický servis)
	→ Bylo vloženo příliš velké množství čerstvých potravin bez použití funkce SuperFrost.	► Řešení problému: (viz SuperFrost)
	→ Teplota je špatně nastavena.	► Nastavte nižší teplotu a zkontrolujte po 24 hodinách.
	→ Spotřebič stojí příliš blízko u zdroje tepla (kamna, topení atd.).	► Změňte umístění spotřebiče nebo zdroje tepla.
<b>Těsnění dveří je poškozené nebo se musí vyměnit z jiných důvodů.</b>	→ Těsnění dveří lze u některých přístrojů vyměnit. Lze je vyměnit bez dalšího pomocného nástroje.	► Obraťte se na zákaznický servis. (viz 10.4 Zákaznický servis)
<b>Těsnění dveří je poškozené nebo se musí vyměnit z jiných důvodů.</b>	→ Těsnění dveří je vyměnitelné. Lze je vyměnit bez dalšího pomocného nástroje.	► Obraťte se na zákaznický servis. (viz 10.4 Zákaznický servis)
<b>Přístroj je zledovatělý nebo se tvoří kondenzát.</b>	→ Těsnění dveří může být vysmeknuté z drážky.	► Zkontrolujte těsnění dveří, zda správně sedí v drážce.
<b>Přístroj je na vnějších plochách teplý*.</b>	→ Teplo z chladicího okruhu se využívá k zamezení kondenzace vody.	► To je normální.

## 10.3.2 Vybavení

Chyba	Příčina	Odstranění
<b>Vnitřní osvětlení nesvítí.</b>	→ Spotřebič není zapnutý.	► Zapněte přístroj.
	→ Dvířka byla otevřena déle než 15 minut.	► Vnitřní osvětlení se při otevřených dveřích automaticky vypne asi po 15 minutách.
	→ LED osvětlení je vadné nebo je poškozený kryt.	► Obraťte se na zákaznický servis. (viz 10.4 Zákaznický servis)

## 10.4 Zákaznický servis

Nejprve zjistěte, zda jste schopni odstranit chybu sami (viz 10 Zákaznická pomoc). Pokud tomu tak není, obraťte se na zákaznický servis.

Adresu najdete v příložené brožurě „Servis Liebherr“ nebo na [home.liebherr.com/service](http://home.liebherr.com/service).



### VÝSTRAHA

Neodborná oprava!  
Zranění.

- Opravy a zásahy do přístroje a přírodního vedení elektrické energie, které nejsou výslovně uvedeny v (viz 9 Údržba), smí provádět pouze zákaznický servis.
- Poškozené přírodní síťové vedení smí vyměnit pouze výrobce nebo jeho zákaznický servis nebo podobně kvalifikovaná osoba.
- U přístrojů se zástrčkou pro studené přístroje může výměnu provést zákazník.

### 10.4.1 Kontaktování zákaznického servisu

Ujistěte se, že jsou připravené tyto informace o spotřebiči:

- Označení přístroje (model a index)
- Servisní č. (servis)
- Sériové č. (sér. č.)

► Vyvolejte informace o spotřebiči na displeji. (viz Informace o spotřebiči)

**-nebo-**

► Vyčtěte informace o spotřebiči z typového štítku. (viz 10.5 Typový štítek)

- Informace o přístroji si запиšte.
- Informujte zákaznický servis: Sdělte závady a informace o spotřebiči.
- ▷ To umožní rychlý a účelný servisní zákrok.
- Řiďte se dalšími pokyny zákaznického servisu.

### 10.5 Typový štítek

Typový štítek je umístěn za zásuvkami na vnitřní stěně přístroje.



# Odstavení z provozu

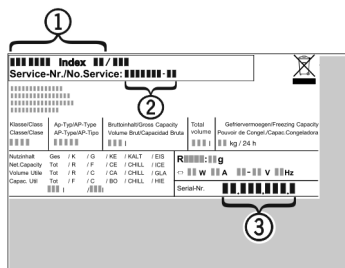


Fig. 136

- (1) Označení přístroje (3) Sériové č.  
(2) Servisní č.  
► Informace zjistíte na typovém štítku.

## 11 Odstavení z provozu

- Příklad vyprázdnění.
- Vypněte spotřebič. (viz Vypnutí a zapnutí spotřebiče)
- Vytáhněte síťovou zástrčku ze zásuvky.
- Odstranění zásuvky chladicího zařízení v případě potřeby: Vytáhněte zásuvku chladicího zařízení ze zástrčky spotřebiče a současně s ní pohybujte doleva a doprava.
- Spotřebič vyčistěte. (viz 9.4 Čištění přístroje)
- Dveře nechte otevřené, aby nevznikal nepříjemný zápach.

## 12 Likvidace

### 12.1 Příprava přístroje k likvidaci



Společnost Liebherr používá v některých přístrojích baterie. V EU zákonodárce z ekologických důvodů uložil koncovému uživateli povinnost tyto baterie před likvidací odpadního zařízení odstranit. Pokud váš přístroj obsahuje baterie, je k němu přiloženo příslušné upozornění.

**Svítilna** Pokud můžete svítilna odstranit samostatně a nedestruktivně, odstraňte je také před likvidací.

- Odstavte přístroj z provozu.
- Pokud je to možné: Vyjměte svítilna, aniž byste je zničili.

### 12.2 Ekologická likvidace přístroje



Přístroj obsahuje pouze kvalitní materiály a je zapotřebí jej likvidovat mimo netříděný domovní odpad.

**Svítilna** Vyjmutá svítilna zlikvidujte prostřednictvím příslušných sběrných systémů.

**Pro Německo:** Přístroje můžete bezplatně zlikvidovat prostřednictvím sběrných nádob třídy 1 v místních recyklačních a materiálových centrech. Při nákupu nové chladničky / mrazničky a prodejní ploše > 400 m<sup>2</sup> bude přístroj bezplatně odebrán zpět prostřednictvím obchodu.



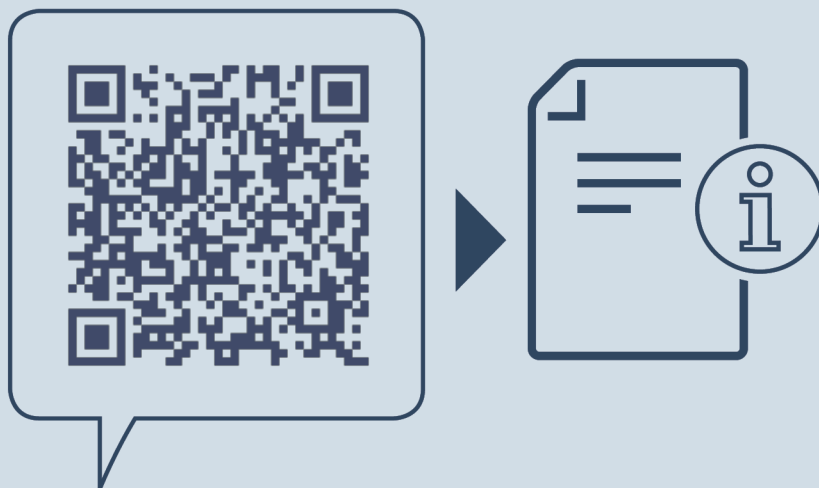
### VÝSTRAHA

Unikající chladivo a olej!

Požár. Obsažené chladivo je ekologické, ale hořlavé. Unikající chladivo a olej se mohou při příslušně vysoké koncentraci a v kontaktu se externím tepelným zdrojem vznítit.

- Nepoškodte potrubí okruhu chladiva a kompresor.
- Dodržujte pokyny pro přepravu spotřebiče.
- Přístroj odveďte, aniž byste jej poškodili.
- Baterie, svítilna a přístroj zlikvidujte v souladu s výše uvedenými specifikacemi.





[home.liebherr.com/fridge-manuals](https://home.liebherr.com/fridge-manuals)

**CS** chladnička s mrazničkou a BioFresh

Datum vydání: 20240705

**Index č. výrobku: 7083576-00**

Liebherr-Hausgeräte Marica EOOD  
Bezirk Plovdiv  
4202 Radinovo  
Bulgarien