



Upute za uporabu



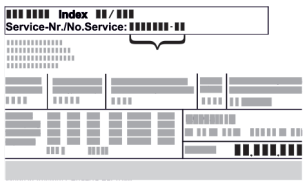






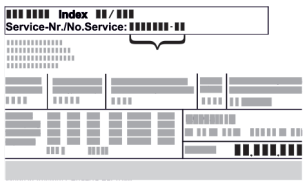






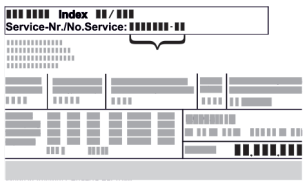




Quality, Design and Innovation



[home.liebherr.com/fridge-manuals](http://home.liebherr.com/fridge-manuals)

# LIEBHERR

# Sadržaj

<b>1</b>	<b>Ukratko o uređaju.....</b>	<b>3</b>	7.1	Sigurnosna brava.....	29														
1.1	Opseg isporuke.....	3	<b>8</b>	<b>Održavanje.....</b>	<b>29</b>														
1.2	Pregled uređaja i opreme.....	3	8.1	Ođleđivanje uređaja.....	29														
1.3	Dodatna oprema.....	3	8.2	Čišćenje uređaja.....	29														
1.3	Naknadno opremanje kotačića.....	4	<b>9</b>	<b>Korisnička podrška.....</b>	<b>30</b>														
1.4	Područje primjene uređaja.....	4	9.1	Tehnički podatci.....	30														
1.5	Emisija buke uređaja.....	4	9.2	Tehnička neispravnost.....	30														
1.6	Sukladnost.....	4	9.3	Servisna služba.....	31														
1.7	Posebno zabrinjavajuće tvari prema uredbi REACH.....	5	9.4	Označna pločica.....	31														
1.8	Baza podataka EPREL.....	5	<b>10</b>	<b>Stavljanje izvan pogona.....</b>	<b>31</b>														
<b>2</b>	<b>Opće sigurnosne napomene.....</b>	<b>5</b>	<b>11</b>	<b>Zbrinjavanje.....</b>	<b>32</b>														
<b>3</b>	<b>Način rada dodirnog zaslona Touch.....</b>	<b>6</b>	11.1	Priprema uređaja za zbrinjavanje.....	32														
3.1	Navigacija i objašnjenje simbola.....	6	11.2	Ekološko zbrinjavanje uređaja.....	32														
3.2	Izbornici.....	7	<b>12</b>	<b>Dodatne informacije.....</b>	<b>32</b>														
3.3	Način rada mirovanja.....	7	Proizvođač stalno radi na daljnjem razvoju svih tipova i modela. Stoga vas molimo da imate razumijevanja za to da zadržavamo pravo na izmjene u obliku, opremi i tehnici.																
<b>4</b>	<b>Stavljanje u pogon.....</b>	<b>8</b>	<table border="1"> <thead> <tr> <th>Simbol</th> <th>Objašnjenje</th> </tr> </thead> <tbody> <tr> <td></td> <td><b>Pročitati upute</b> Kako biste se upoznali sa svim značajkama svojeg novog uređaja, pažljivo pročitajte napomene u ovom priručniku.</td> </tr> <tr> <td></td> <td><b>Dodatne informacije na internetu</b> Digitalne upute s dodatnim informacijama na drugim jezicima pronaći ćete na internetu s pomoću QR koda na prednjoj stranici priručnika ili unošenjem servisnog broja na adresi <a href="http://home.liebherr.com/fridge-manuals">home.liebherr.com/fridge-manuals</a>. Servisni broj pronaći ćete na označnoj pločici:  <i>Fig. Primjerni prikaz</i></td> </tr> <tr> <td></td> <td><b>Provjeriti uređaj</b> Provjerite sve dijelove u pogledu eventualnih oštećenja izazvanih transportom. Reklamacije uputite prodavaču ili servisnoj službi.</td> </tr> <tr> <td></td> <td><b>Odstupanja</b> Priručnik opisuje više modela, stoga mogu postojati odstupanja. Odjeljci koji se odnose samo na određene uređaje označeni su zvjezdicom (*).</td> </tr> <tr> <td></td> <td><b>Upute za djelovanje i rezultati djelovanja</b> Upute za djelovanje označene su s ►. Rezultati djelovanja označeni su s ▷.</td> </tr> <tr> <td></td> <td><b>Videosnimke</b> Videosnimke o uređajima dostupne su na YouTube kanalu tvrtke Liebherr-Hausgeräte.</td> </tr> </tbody> </table>			Simbol	Objašnjenje		<b>Pročitati upute</b> Kako biste se upoznali sa svim značajkama svojeg novog uređaja, pažljivo pročitajte napomene u ovom priručniku.		<b>Dodatne informacije na internetu</b> Digitalne upute s dodatnim informacijama na drugim jezicima pronaći ćete na internetu s pomoću QR koda na prednjoj stranici priručnika ili unošenjem servisnog broja na adresi <a href="http://home.liebherr.com/fridge-manuals">home.liebherr.com/fridge-manuals</a> . Servisni broj pronaći ćete na označnoj pločici:  <i>Fig. Primjerni prikaz</i>		<b>Provjeriti uređaj</b> Provjerite sve dijelove u pogledu eventualnih oštećenja izazvanih transportom. Reklamacije uputite prodavaču ili servisnoj službi.		<b>Odstupanja</b> Priručnik opisuje više modela, stoga mogu postojati odstupanja. Odjeljci koji se odnose samo na određene uređaje označeni su zvjezdicom (*).		<b>Upute za djelovanje i rezultati djelovanja</b> Upute za djelovanje označene su s ►. Rezultati djelovanja označeni su s ▷.		<b>Videosnimke</b> Videosnimke o uređajima dostupne su na YouTube kanalu tvrtke Liebherr-Hausgeräte.
Simbol	Objašnjenje																		
	<b>Pročitati upute</b> Kako biste se upoznali sa svim značajkama svojeg novog uređaja, pažljivo pročitajte napomene u ovom priručniku.																		
	<b>Dodatne informacije na internetu</b> Digitalne upute s dodatnim informacijama na drugim jezicima pronaći ćete na internetu s pomoću QR koda na prednjoj stranici priručnika ili unošenjem servisnog broja na adresi <a href="http://home.liebherr.com/fridge-manuals">home.liebherr.com/fridge-manuals</a> . Servisni broj pronaći ćete na označnoj pločici:  <i>Fig. Primjerni prikaz</i>																		
	<b>Provjeriti uređaj</b> Provjerite sve dijelove u pogledu eventualnih oštećenja izazvanih transportom. Reklamacije uputite prodavaču ili servisnoj službi.																		
	<b>Odstupanja</b> Priručnik opisuje više modela, stoga mogu postojati odstupanja. Odjeljci koji se odnose samo na određene uređaje označeni su zvjezdicom (*).																		
	<b>Upute za djelovanje i rezultati djelovanja</b> Upute za djelovanje označene su s ►. Rezultati djelovanja označeni su s ▷.																		
	<b>Videosnimke</b> Videosnimke o uređajima dostupne su na YouTube kanalu tvrtke Liebherr-Hausgeräte.																		
4.1	Uvjeti postavljanja.....	8	Ovaj priručnik za uporabu vrijedi za:																
4.2	Dimenzije uređaja.....	8	- FFPSvg 1402																
4.3	Transportiranje uređaja.....	9	- FFPSvg 6501																
4.4	Raspakiranje uređaja.....	9																	
4.5	Priključivanje električnog kabela.....	9																	
4.6	Postavljanje uređaja.....	9																	
4.7	Izravnavanje uređaja.....	9																	
4.8	Postavljanje više uređaja.....	10																	
4.9	Nakon postavljanja.....	10																	
4.10	Zbrinjavanje ambalaže.....	10																	
4.11	Zamjena graničnika vrata.....	10																	
4.12	Poravnavanje vrata.....	16																	
4.13	Priključivanje uređaja.....	16																	
4.14	Uključivanje uređaja (prvo stavljanje u pogon).....	16																	
4.15	Umetanje opreme.....	17																	
4.16	Međurešetka.....	17																	
<b>5</b>	<b>Skладиštenje.....</b>	<b>17</b>																	
5.1	Napomene o skladištenju.....	17																	
5.2	Vremena skladištenja.....	17																	
<b>6</b>	<b>Rukovanje.....</b>	<b>18</b>																	
6.1	Upravljački i pokazni elementi.....	18																	
6.1.1	Prikaz stanja.....	18																	
6.1.2	Simboli prikaza.....	18																	
6.1.3	Zvučni signali.....	18																	
6.2	Funkcije uređaja.....	19																	
6.2.1	Napomene o funkcijama uređaja.....	19																	
6.2.2	Uključivanje i isključivanje uređaja.....	19																	
6.2.3	Temperatura.....	19																	
6.2.4	Bilježenje temperature.....	19																	
6.2.5	Rasvjeta.....	20																	
6.2.6	Jačina rasvjete.....	20																	
6.2.7	SuperFrost.....	20																	
6.2.8	Blokada zaslona.....	21																	
6.2.9	Podsjetnik na interval održavanja.....	21																	
6.2.10	Jezik.....	21																	
6.2.11	Jedinica temperature.....	22																	
6.2.12	Svjetlina zaslona.....	22																	
6.2.13	WLAN veza.....	22																	
6.2.14	LAN veza.....	23																	
6.2.15	Informacije o uređaju.....	24																	
6.2.16	Radni sati.....	24																	
6.2.17	Softver.....	24																	
6.2.18	Ođleđivanje.....	25																	
6.2.19	Alarm vrata.....	25																	
6.2.20	Svjetlosni alarm.....	25																	
6.2.21	Demonstracijski način rada.....	26																	
6.2.22	Vraćanje na tvorničke postavke.....	26																	
6.3	Poruke.....	26																	
6.3.1	Upozorenja.....	26																	
6.3.2	Podsjetnici.....	28																	
<b>7</b>	<b>Oprema.....</b>	<b>29</b>																	

## 1 Ukratko o uređaju

### 1.1 Opseg isporuke

Provjerite na svim dijelovima postoje li štete od transporta. U slučaju reklamacija obratite se distributeru ili servisnoj službi. (pogledajte 9.3 Servisna služba)

Isporuka se sastoji od sljedećih dijelova:

- Samostojeći uređaj
- Oprema \*
- Montažni materijal \*
- Priručnik za uporabu
- Servisna brošura
- Potvrda o kvaliteti \*
- Električni kabel

### 1.2 Pregled uređaja i opreme

FFPSvg 6501

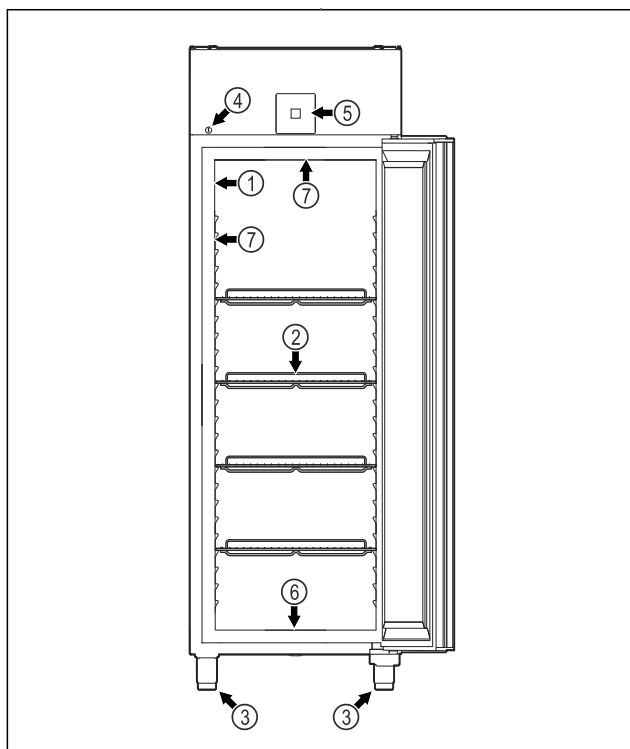


Fig. 1 Primjer izgleda

- |                          |   |
|--------------------------|---|
| (1) Označna pločica      | (5) Upravljački elementi i prikaz temperature |
| (2) Rešetke za odlaganje | (6) Ispusni otvor za vodu za čišćenje         |
| (3) Nožice               | (7) Unutarnja rasvjeta *                      |
| (4) Brava                | (8) Međurešetka                               |

FFPSvg 1402

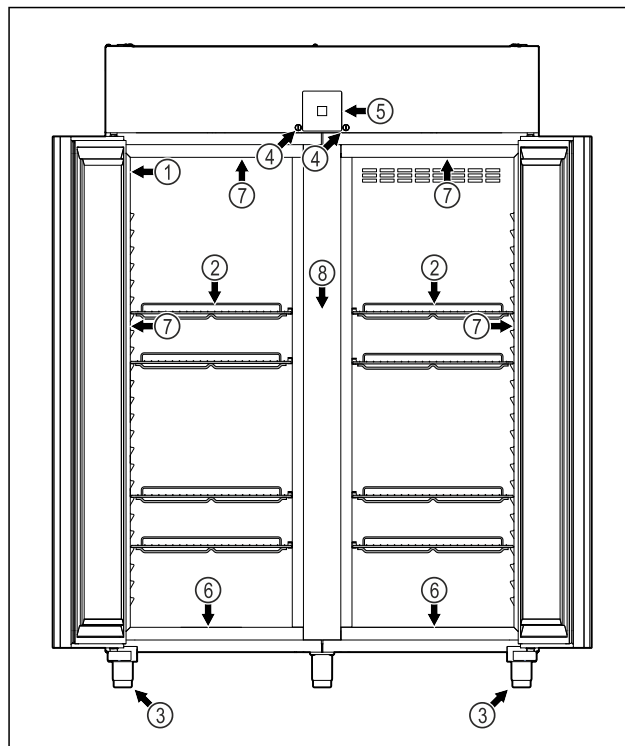


Fig. 2 Primjer izgleda

- |                          |   |
|--------------------------|---|
| (1) Označna pločica      | (5) Upravljački elementi i prikaz temperature |
| (2) Rešetke za odlaganje | (6) Ispusni otvor za vodu za čišćenje         |
| (3) Nožice               | (7) Unutarnja rasvjeta *                      |
| (4) Brava                | (8) Međurešetka                               |

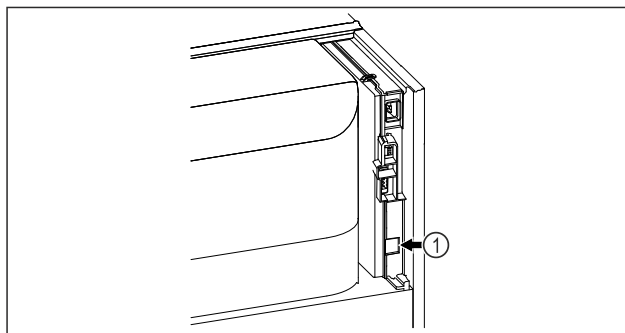


Fig. 3 Primjer izgleda

- (1) LAN sučelje

### 1.3 Dodatna oprema

#### Uputa

Pribor možete kupiti putem korisničke službe (pogledajte 9.3 Servisna služba) i u trgovini kućanskih aparata Liebherr-Hausgeräte na stranici [home.liebherr.com/shop/de/deu/zubehor.html](http://home.liebherr.com/shop/de/deu/zubehor.html).

#### SmartModule

Uređaj je moguće opremiti modulom SmartModule.

To je WLAN i LAN sučelje za povezivanje uređaja s vanjskim dokumentacijskim i alarmnim sustavom kao što je npr. Liebherr SmartMonitoring.

Liebherr SmartMonitoring Dashboard nije raspoloživ u svim državama. Provjerite raspoloživost s pomoću QR koda (pogledajte 6.2.13 WLAN veza) unošenjem modela.

# Ukratko o uređaju

## 1.3 Naknadno opremanje kotačića



### OPASNOST

Prepravljajte podesive nožice na kotačiće!  
Opasnost od ozljeda i oštećenja zbog naginjanja. Postoje uređaji koje smijete rabiti samo s podesivim nožicama.

- Uređaj **ne** prepravljajte na kotačiće.
- Pogledajte sljedeći popis.

Uređaji kod kojih podesive nožice <b>ne</b> smijete zamijeniti kotačićima:
FRPSvg 1412
FRPSvh 1412
FRPSrh 1412



### OPASNOST

Prepravljajte podesive nožice na kotačiće!  
Opasnost od ozljeda i oštećenja zbog naginjanja. Kada prepravljate na kotačiće, morate voditi računa o montažnom položaju kotačića.

- Montirajte kotačiće na prednju stranu uređaja.
- Montirajte stražnje kotače na stražnju stranu uređaja.
- Pogledajte sljedeći popis.

Uređaji kod kojih morate voditi računa o montažnom položaju kotačića:
FRPSvg 6511
FRPSvh 6511
FRPSrh 6511

## 1.4 Područje primjene uređaja

### Namjenska uporaba

Ovaj zamrzivač namijenjen je za profesionalno skladištenje zamrznutih namirnica. Ovaj uređaj nije namijenjen za izlaganje ili vađenje namirnica od strane kupaca.

Uređaj je namijenjen uporabi u zatvorenim prostorijama.

Svi ostali načini uporabe su nedopušteni.

### Predvidljiva pogrešna primjena

Sljedeće primjene izričito su zabranjene:

- Skladištenje i hlađenje:
  - Kemijski nestabilnih, zapaljivih ili korozivnih tvari
  - Lijekova, krvne plazme, laboratorijskih pripravaka ili sličnih tvari i proizvoda obuhvaćenih Direktivom o medicinskim proizvodima 2007/47/EZ
- Uporaba u potencijalno eksplozivnim područjima
- Uporaba na otvorenom ili u područjima s vlagom i raspršenom vodom
- Uporaba u stambenim prostorima jer se u takvim okruženjima ne može jamčiti odgovarajuća zaštita radijskog prijema.\*

Nepropisna uporaba uređaja uzrokuje oštećenje ili propadanje uskladištenih artikala.

### Klimatski razredi

Klimatski razred primjeren za vaš uređaj otisnut je na tipskoj pločici.

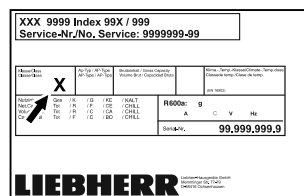


Fig. 4 Označna pločica

(X) Ovaj klimatski razred navodi u kojim je okolnim uvjetima moguće sigurno rabiti uređaj.

Klimatski razred (X)	Maks. temperatura prostorije	Maks. relativna vlažnost
3	+25 °C	60 %
4	+30 °C	55 %
5	+40 °C	40 %
7	+35 °C	75 %

### Uputa

Minimalno dopuštena temperatura prostorije na mjestu postavljanja iznosi +10 °C.

U graničnim uvjetima na staklenim vratima (ovisno o opremi) i na bočnim stjenkama može nastati slaba kondenzacija.

### Preporučeno namještanje temperature:

Razred temperature (Z)	Namještanje temperature
L1	-18 °C
M1	+5 °C

## 1.5 Emisija buke uređaja

A-vrednovana razina emitiranog zvučnog tlaka tijekom rada uređaja je manja od 70 dB(A) (snaga zvuka rel. 1 pW).

## 1.6 Sukladnost

Provjerena je nepropusnost kružnog toka rashladnog sredstva. Uređaj udovoljava primjenjivim sigurnosnim propisima.

### EU izjava o sukladnosti

Proizvođač/distributer:	LIEBHERR-HAUSGERÄTE LIENZ GMBH
Adresa:	A-9900 Lienz, Dr. Hans Liebherr Straße 1
Naznačeni proizvod udovoljava propisima sljedećih europskih direktiva i uredbi:	

## EU izjava o sukladnosti

(EU) 2019/2020, (EU) 2015/1095, (EU) 2015/1094, (EU) 2017/1369, 2006/42/EZ, 2014/30/EU, 2009/125/EZ, 2011/65/EU

Kompletan tekst EU izjave o sukladnosti dostupan je na sljedećoj internetskoj adresi: [www.liebherr.com](http://www.liebherr.com)

## 1.7 Posebno zabrinjavajuće tvari prema uredbi REACH

Na sljedećoj poveznici možete provjeriti sadrži li vaš uređaj posebno zabrinjavajuće tvari u skladu s uredbom REACH: [home.liebherr.com/de/deu/de/liebherr-erleben/nachhaltigkeit/umwelt/scip/scip.html](http://home.liebherr.com/de/deu/de/liebherr-erleben/nachhaltigkeit/umwelt/scip/scip.html)

## 1.8 Baza podataka EPREL

Od 1. ožujka 2021. informacije o označavanju energetske učinkovitosti i zahtjevima za ekološki dizajn mogu se pronaći u Europskoj bazi podataka o proizvodima (EPREL). Baza podataka o proizvodima nalazi se na sljedećoj poveznici: <https://eprel.ec.europa.eu/>. Od vas će se tražiti da unesete oznaku modela. Oznaku modela pronaći ćete na označnoj pločici.

## 2 Opće sigurnosne napomene

Pozorno sačuvajte ovaj priručnik za uporabu kako biste ga u svakom trenutku mogli konzultirati.

Ako uređaj predate drugoj osobi, sljedećem vlasniku predajte i ovaj priručnik za uporabu.

Prije uporabe pažljivo pročitajte ovaj priručnik za uporabu kako biste uređaj propisno i sigurno rabili. Uvijek se pridržavajte sadržanih uputa, sigurnosnih napomena i upozoravajućih obavijesti. Oni su važni kako biste uređaj mogli sigurno i ispravno montirati i rabiti.

### Opasnosti za korisnika:

- Ovaj uređaj smiju rabiti djeca starija od 8 godina i osobe sa smanjenim tjelesnim, osjetilnim ili mentalnim sposobnostima ili s nedovoljnim iskustvom i znanjem ako su pod nadzorom ili im je objašnjena sigurna uporaba uređaja i ako razumiju opasnosti koje iz toga mogu proizaći. Djeca se ne smiju igrati uređajem. Djeca ne smiju čistiti i održavati uređaj ako nisu pod nadzorom.
- Utičnica mora biti lako pristupačna kako bi se u izvanrednoj situaciji uređaj mogao brzo iskopčati. Ona se mora nalaziti izvan područja poledine uređaja.
- Kada se uređaj odvaja od mreže, uvijek primite utikač. Ne povlačite kabel.
- U slučaju pogreške izvucite mrežni utikač ili isključite osigurač.

- **UPOZORENJE:** Ne oštećujte električni kabel. Ne rabite uređaj s oštećenim električnim kabelom.
- **UPOZORENJE:** Produžne kabele / razdjelne kutije i druge elektroničke uređaje (kao što su npr. halogeni transformatori) nije dopušteno postavljati i rabiti na poledini uređaja.
- **UPOZORENJE:** Ne zatvarajte ventilacijske otvore na kućištu uređaja ili na montažnom kućištu.
- Popravke i zahvate na uređaju smije obavljati samo servisna služba ili drugo stručno osoblje koje je za to kvalificirano.
- Montirajte, priključite i zbrinite uređaj samo prema informacijama iz uputa.

### Opasnost od požara:

- Sadržano rashladno sredstvo (informacije na označnoj pločici) je ekološko, ali zapaljivo. Isteklo rashladno sredstvo može se zapaliti.
  - **UPOZORENJE:** Ne oštećujte rashladni krug.
  - U unutrašnjosti uređaja ne rukujte izvorima zapaljenja.
  - **UPOZORENJE:** Ne rabite električne uređaje u rashladnom pretincu koji ne udovoljavaju izvedbi koju preporučuje proizvođač.
  - Ako rashladno sredstvo isteče: Maknite otvoreni plamen ili izvore zapaljenja iz blizine mjesta istjecanja. Dobro provjerite prostoriju. Obavijestite servisnu službu.
- Ne rabite uređaj u blizini eksplozivnih plinova.
- Ne skladištite i ne rabite benzin ili druge zapaljive plinove i tekućine u blizini uređaja.
- U uređaju ne čuvajte eksplozivne materijale kao što su na primjer spremnici aerosoli sa zapaljivim pogonskim plinom. Odgovarajuće limenke sa sprejom prepoznat ćete po otisnutim navođenjem sadržaja ili simbolom plamena. Električne komponente mogu zapaliti plinove koji istječu.
- Zapaljene svijeće, svjetiljke i druge predmete s otvorenim plamenom držite dalje od uređaja kako oni ne bi zapalili uređaj.
- Alkoholna pića ili druge spremnike koji sadržavaju alkohol čuvajte samo dobro zatvorene. Električne komponente mogu zapaliti istekli alkohol.

### Opasnost od pada i prevrtanja:

- Postolje, ladice, vrata itd. ne zlorabite kao stepenice ili za podupiranje.

# Način rada dodirnog zaslona Touch

## Opasnost od smrzavanja, osjećaja utrnulosti i bolova:

- Izbjegavajte trajni kontakt kože s hladnim površinama ili ohlađenim/zamrznutim artiklima ili poduzmite zaštitne mjere, npr. uporabite rukavice.

## Opasnost od ozljeda i oštećenja:

- **UPOZORENJE:** Radi ubrzanja postupka odleđivanja rabite samo mehaničke naprave ili druga sredstva koja je preporučio proizvođač.
- **UPOZORENJE:** Opasnost od ozljeda zbog električnog udara! Ispod poklopca nalaze se dijelovi pod naponom. Unutarnju LED rasvjetu smije mijenjati ili popravljati samo servisna služba ili stručno osoblje koje je za to kvalificirano.
- **POZOR:** Uređaj smije raditi samo s originalnim priborom proizvođača ili priborom drugih ponuđača koji je odobrio proizvođač. Korisnik preuzima rizik u slučaju uporabe neodobrenog pribora.

## Opasnost od prignječenja:

- Prilikom otvaranja i zatvaranja vrata ne posežite u šarke. Moguće je prignječenje prstiju.

## Kvalifikacija stručnog osoblja:

Stručno osoblje su osobe koje na temelju svoje stručne izobrazbe, svojih znanja i iskustava te poznavanja primjenjivih norma mogu procijeniti dodijeljene zadatke i prepoznati moguće opasnosti. One moraju imati izobrazbu, poduku i ovlaštenje za rad na uređaju.

## Simboli na uređaju:



Simbol se može nalaziti na kompresoru. Odnosi se na ulje u kompresoru i upozorava na sljedeću opasnost: **Može biti smrtonosan ako se proguta ili dospije u dišne putove.** Ova napomena važna je samo radi recikliranja. Tijekom normalnog rada ne postoji opasnost.



**UPOZORENJE:** Opasnost od požara / zapaljivi materijali. Simbol se nalazi na kompresoru i upozorava na opasnost od zapaljivih tvari. Ne skidajte naljepnicu.



Ova ili slična naljepnica može se nalaziti na stražnjoj strani uređaja. Ona upućuje na to da se u vratima i/ili u kućištu nalaze vakuumske izolacijske ploče (VIP) ili perlitne ploče. Ova napomena važna je samo radi recikliranja. Ne skidajte naljepnicu.



## UPOZORENJE: Hladna površina!

Dodirujte samo prikladnim štitnikom za ruke.

Ova ili slična naljepnica može se nalaziti na uređaju i upozorava na opasnost od smrzavanja.

## Pogledajte upozoravajuće obavijesti i ostale specifične upute u drugim poglavljima:

	<b>OPASNOST</b>	Označava neposredno opasnu situaciju koja će uzrokovati smrt ili teške tjelesne ozljede ako se ne izbjegne.
	<b>UPOZORENJE</b>	Označava opasnu situaciju koja bi mogla uzrokovati smrt ili teške tjelesne ozljede ako se ne izbjegne.
	<b>OPREZ</b>	Označava opasnu situaciju koja bi mogla uzrokovati lakše ili srednje teške tjelesne ozljede ako se ne izbjegne.
	<b>POZOR</b>	Označava opasnu situaciju koja bi mogla uzrokovati materijalne štete ako se ne izbjegne.
	<b>Uputa</b>	Označava korisne napomene i savjete.

## 3 Način rada dodirnog zaslona Touch

Uređajem možete rukovati putem Touch zaslona. Putem Touch zaslona (u daljnjem tekstu: zaslon) dodirom odabirete funkcije uređaja. Ako 10 sekundi ne izvršite nikakvu aktivnost na zaslonu, prikaz se prebacuje ili na nadređeni izbornik ili izravno na prikaz statusa.

### 3.1 Navigacija i objašnjenje simbola

Na slikama se za navigaciju sa zaslonom upotrebljavaju različiti simboli. Ti simboli opisani su u sljedećoj tablici.

Simbol	Opis
	<b>Pritisak navigacijske strelice naprijed:</b> Kretanje po izborniku za jedan dalje.
	<b>Pritisak navigacijske strelice natrag:</b> Vraćanje po izborniku za jedan natrag.
	<b>Pritisak navigacijske strelice natrag 3 sekunde:</b> Vraćanje u glavnom izborniku ili iz izbornika s postavkama na prikaz statusa.
	<b>Pritisak navigacijske strelice više puta uzastopno:</b> Kretanje po izborniku do željene funkcije.



Simbol	Opis
	<b>Pritisak simbola potvrde:</b> Aktiviranje/deaktiviranje funkcije. Otvaranje podizbornika.
	<b>Pritisak simbola potvrde u kombinaciji sa simbolom za natrag:</b> Vraćanje na prethodnu razinu izbornika.
	<b>Strelica sa satom:</b> Traje više od 10 sekundi prije nego se na zaslonu pojavi sljedeći prikaz.
	<b>Strelica s navedenim vremenom:</b> Traje navedeno vrijeme dok se na zaslonu pojavi sljedeći prikaz.
	<b>Simbol otvaranje „Izbornika s postavkama“:</b> Kretanje do izbornika s postavkama i otvaranje izbornika s postavkama. Ako je potrebno: Kretanje po izborniku s postavkama do željene funkcije. (pogledajte 3.2.1 Otvaranje Izbornika s postavkama)
	<b>Simbol otvaranje „Proširenog izbornika“:</b> Kretanje do Proširenog izbornika i otvaranje Proširenog izbornika. Ako je potrebno: Kretanje u Proširenom izborniku do željene funkcije. (pogledajte 3.2.2 Otvaranje Proširenog izbornika )
Nema aktivnosti tijekom 10 sekundi	Ako 10 sekundi ne izvršite nikakvu aktivnost na zaslonu, prikaz se prebacuje ili na nadređeni izbornik ili izravno na prikaz statusa.
Otvaranje i ponovno zatvaranje vrata	Ako otvorite vrata i odmah ih ponovo zatvorite, prikaz se prebacuje izravno na prikaz statusa.

*Napomena: Slike zaslona prikazane su s engleskim pojmovima.*

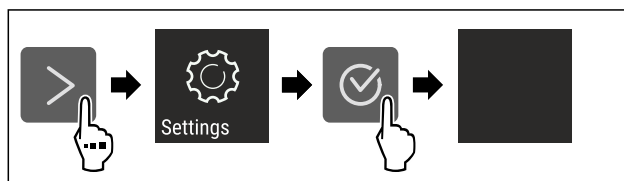
## 3.2 Izbornici

Funkcije uređaja podijeljene su po različitim izbornicima.

Izbornik	Opis
Glavni izbornik	Kada uključite uređaj, automatski se nalazite u glavnom izborniku. Otamo se krećete do najvažnijih funkcija uređaja, do Izbornika s postavkama i do Proširenog izbornika.

Izbornik	Opis
	Izbornik s postavkama sadrži dodatne funkcije uređaja za namještanje vašeg uređaja. (pogledajte 3.2.1 Otvaranje Izbornika s postavkama)
	Prošireni izbornik sadrži posebne funkcije uređaja za namještanje vašeg uređaja. Pristup Proširenom izborniku zaštićen je bročanim kodom <b>151</b> . (pogledajte 3.2.2 Otvaranje Proširenog izbornika )

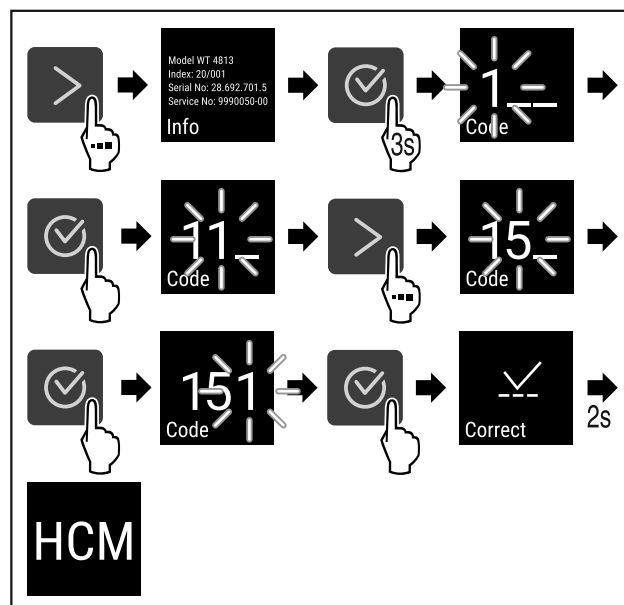
### 3.2.1 Otvaranje Izbornika s postavkama



*Fig. 5 Primjer izgleda*

- ▶ Izvršite korake rukovanja kao što je prikazano na slici.
- ▷ Izbornik s postavkama je otvoren.
- ▶ Ako je potrebno: Krećite se do željene funkcije.

### 3.2.2 Otvaranje Proširenog izbornika



*Fig. 6 Pristup bročanim kodom 151*

- ▶ Izvršite korake rukovanja kao što je prikazano na slici.
- ▷ Prošireni izbornik je otvoren.
- ▶ Ako je potrebno: Krećite se do željene funkcije.

## 3.3 Način rada mirovanja

Ako zaslon ne dodirnete 1 minutu, zaslon se prebacuje u način rada mirovanja. U načinu rada mirovanja svjetlina zaslona je prigušena.

### 3.3.1 Izlazak iz načina rada mirovanja

- ▶ Pritisnite bilo koju navigacijsku tipku.
- ▷ Način rada mirovanja je završen.

## 4 Stavljanje u pogon

### 4.1 Uvjeti postavljanja



#### UPOZORENJE

Opasnost od požara zbog vlage!

Kada dijelovi koji vode struju ili mrežni priključni vod postanu vlažni, može doći do kratkog spoja.

► Uređaj je namijenjen za upotrebu u zatvorenim prostorijama. Uređaj nemojte postavljati na otvorenom ili u vlažnom području i području prskanja vodom.

#### 4.1.1 Mjesto postavljanja



#### UPOZORENJE

Curenje rashladnog sredstva i ulja!

Požar. Postojeće rashladno sredstvo ekološki je prihvatljivo, ali i zapaljivo. Postojeće ulje također je zapaljivo. Rashladno sredstvo i ulje koji cure mogu se zapaliti ako dosegnu odgovarajuće visoku koncentraciju i dođu u dodir s vanjskim izvorom topline.

► Nemojte oštetiti cijevne vodove kružnog toka rashladnog sredstva i kompresora.

- Ne postavljajte uređaj na mjesto izloženo izravnom sunčanom zračenju, pored štednjaka, radijatora i sličnog.
- Optimalno mjesto postavljanja je suha i dobro provjetravana prostorija.
- Ako se uređaj postavi u vrlo vlažnoj okolini, na vanjskog strani uređaja može se kondenzirati voda. Na mjestu postavljanja uvijek osigurajte dobro provjetranje i odzračivanje.
- Što je više rashladnog sredstva u uređaju, to veći mora biti prostor u kojem se uređaj nalazi. U premalim prostorima može nastati zapaljiva smjesa plina i zraka u slučaju istjecanja. Za svakih 8 g rashladnog sredstva prostor za postavljanje mora biti velik najmanje 1 m<sup>3</sup>. Informacije o sadržanom rashladnom sredstvu navedene su na označnoj pločici u unutrašnjosti uređaja.
- Pod na mjestu postavljanja mora biti vodoravan i ravan.
- Mjesto postavljanja mora biti dovoljno nosivo za masu uređaja i maksimalno uskladištene robe. (pogledajte 9.1 Tehnički podatci)
- Nije dopušten rad u potencijalno eksplozivnim područjima.

#### 4.1.2 Električni priključak



#### UPOZORENJE

Opasnost od požara zbog nestručnog postavljanja!

Ako mrežni kabel ili utikač dođe u dodir sa stražnjom stranom uređaja, vibracija uređaja može oštetiti mrežni kabel ili utikač tako da dođe do kratkog spoja.

- Pripazite na to da se ispod uređaja ne zaglavi mrežni kabel kada postavljate uređaj.
- Uređaj treba postaviti tako da ne dodiruje utikač ili mrežni kabel.
- U utičnice u prostoru stražnje strane uređaja nemojte priključivati nikakve uređaje.
- Višestruke utičnice ili razdjelne letvice i drugi električni uređaji (kao što su halogeni transformatori) **nemojte** postavljati i upotrebljavati na stražnjoj strani uređaja.

### 4.2 Dimenzije uređaja

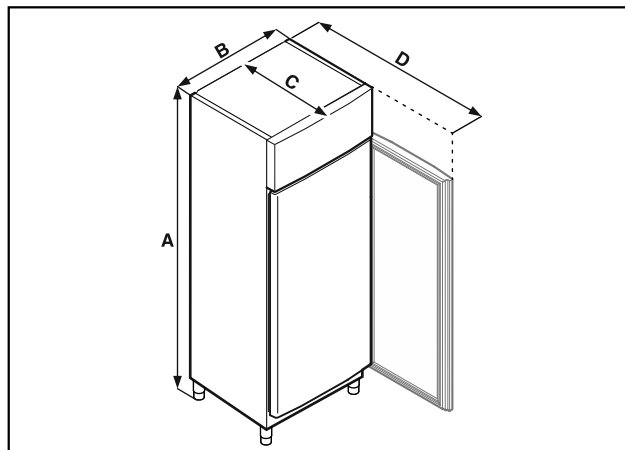


Fig. 7 Primjer izgleda

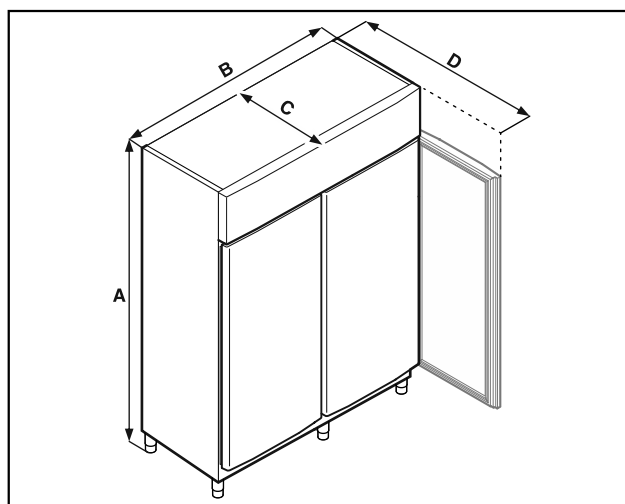


Fig. 8 Primjer izgleda

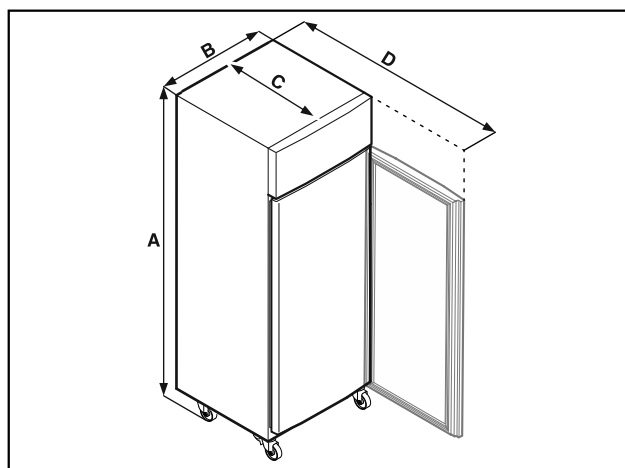


Fig. 9 Primjer izgleda



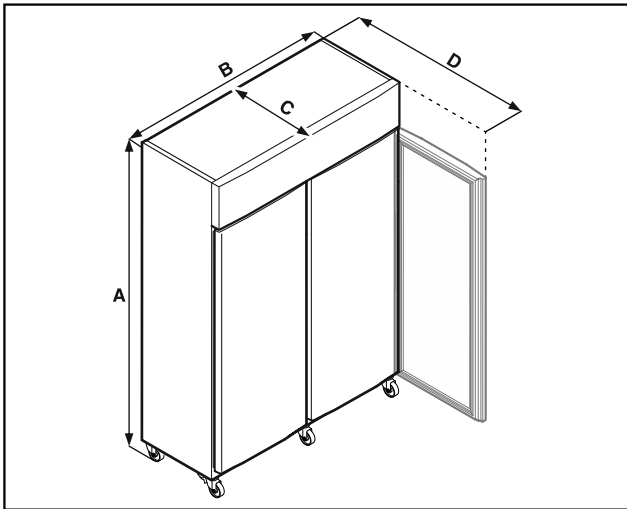


Fig. 10 Primjer izgleda

	FFPSvg 1402	FFPSvg 6501
<b>A</b>	Nožice: 2115 mm Kotačići: 2150 mm	Nožice: 2115 mm Kotačići: 2150 mm
<b>B</b>	1427 mm	697 mm
<b>C</b>	867 mm	867 mm
<b>D</b>	1500 mm	1500 mm

**A** = Visina uređaja s nožicama (minimalna) / kotačićima

**B** = Širina uređaja bez ručke

**C** = Dubina uređaja bez ručke

**D** = Dubina uređaja s otvorenim vratima

## 4.3 Transportiranje uređaja



### OPASNOST

Opasnost od ozljeda i oštećenja zbog teškog uređaja!

- Uređaj uvijek transportirajte s pomoću najmanje dvije osobe.



### OPASNOST

Opasnost od ozljeda i oštećenja zbog nagnutog uređaja!

- Vodite računa o neravninama na podu i rampama prilikom transporta uređaja.

**Pri transportu uređaja vodite računa o sljedećem:**

- Uređaj transportirajte uspravno.
- Ako je potrebno: Rastavite uređaje s dvoja vrata radi transporta.

**Prilikom prvog stavljanja u pogon:**

- Uređaj transportirajte zapakiran.

**Prilikom transporta uređaja nakon prvog stavljanja u pogon (npr. preseljenja ili čišćenja):**

- Ispraznite uređaj.
- Osigurajte vrata od neželjenog otvaranja.

## 4.4 Raspakiranje uređaja

- Provjerite postoje li oštećenja na uređaju i ambalaži nastala tijekom transporta. Odmah se obratite distributeru ako pretpostavite da postoje oštećenja. Ne priključujte uređaj na opskrbu elektroenergijom.
- Uklonite sve ambalažne materijale sa stražnje strane ili s bočnih stijenki uređaja koji mogu ometati ispravno postavljanje te prozračivanje i odzračivanje.

## 4.5 Priklučivanje električnog kabela

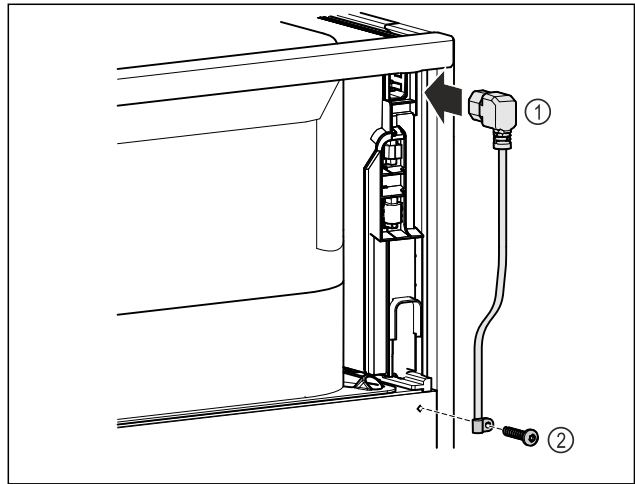


Fig. 11

- Utaknite utikač za hladnjak električnog kabela Fig. 11 (1) na stražnju stranu uređaja.
- Montirajte vlačno rasterećenje. Fig. 11 (2)

## 4.6 Postavljanje uređaja



### OPREZ

Opasnost od ozljeda i oštećenja!

- Postavite uređaj uz pomoć 2 osobe.



### OPREZ

Opasnost od ozljeda i oštećenja!

Vrata mogu udarati o zid i time se oštetiti. U slučaju staklenih vrata oštećeno staklo može uzrokovati ozljede!

- Zaštitite vrata od udaranja o zid. Postavite graničnike vrata, npr. pustene graničnike, na zid.
- Priključite sve potrebne komponente (na primjer električni kabel) na stražnju stranu uređaja i provedite ih na stranu.

### Uputa

Kabeli se mogu oštetiti!

- Ne uglavljujte kabel prilikom guranja natrag.
- Udaljenost između gornjeg ruba uređaja i stropa mora iznositi najmanje 300 mm.

## 4.7 Izravnavanje uređaja

### POZOR

Deformiranje trupa uređaja i vrata se ne zatvaraju.

- Izravnajte uređaje vodoravno i okomito.
- Kompenzirajte neravnine na podu s pomoću nožica.



### UPOZORENJE

Neispravno namještanje visine nožica!

Teške do smrtonosne ozljede. Zbog neispravnog namještanja visine donji dio nožice može se otpustiti, a uređaj se može nagnuti.

- Ne odvrtite nožicu predaleko.

# Stavljanje u pogon

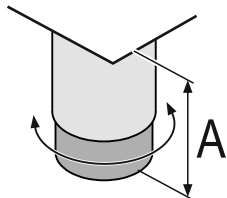


Fig. 12 Podesivu nožicu moguće je namjestiti od  $A = 115 \text{ mm}$  (4 1/2 in) do  $175 \text{ mm}$  (6 7/8 in).\*

## Podizanje uređaja:

- Okrećite nožicu nadesno.

## Spuštanje uređaja:

- Okrećite nožicu nalijevo.

## 4.8 Postavljanje više uređaja

### POZOR

Opasnost od oštećenja zbog kondenzirane vode između bočnih stjenki!

- Ne postavljajte uređaj izravno pored nekog drugog hladnjaka.
- Postavite uređaj na međusobnom razmaku od 3 cm.
- Postavite više uređaja jedan pored drugog samo do temperatura od 35 °C i 65 % vlažnosti zraka.
- Pri većoj vlažnosti zraka povećajte razmak između uređaja.

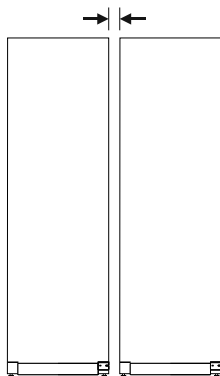


Fig. 13 Postavljanje jedan pored drugog

### Uputa

Oprema za postavljanje jedan pored drugog dostupan je kao pribor od servisne službe tvrtke Liebherr. (pogledajte 9.3 Servisna služba)

## 4.9 Nakon postavljanja

- Skinite zaštitne folije. \*
- Očistite uređaj. (pogledajte 8.2 Čišćenje uređaja)
- Po potrebi: dezinficirajte uređaj.
- Sačuvajte fakturu kako biste u slučaju servisnih usluga na raspolaganju imali podatke o uređaju i distributeru.

## 4.10 Zbrinjavanje ambalaže



### UPOZORENJE

Opasnost od gušenja ambalažnim materijalom i folijama!

- Nemojte ostaviti djecu da se igraju ambalažnim materijalom.

Pakovanje je proizvedeno od reciklažnog materijala:

- valovitog kartona/kartona
- Dijelovi od pjenastog polistirola
- Folije i vrećica od polietilena

- trake za omatanje od polipropilena
- drvenog okvira s čavlima i ploče od polietilena\*
- Odnosite ambalažni materijal na službeno sabirno mjesto.

## 4.11 Zamjena graničnika vrata

### 4.11.1 Sigurnosne napomene



### UPOZORENJE

Opasnost od ozljeda zbog nestručne promjene smjera okretanja vrata!

- Zatražite samo od stručnjaka da obavi promjenu smjera okretanja vrata.



### UPOZORENJE

Opasnost od ozljeda i materijalne štete zbog velike mase vrata!

- Obavite prepravak samo ako možete nositi masu od 45 kg.
- Obavite prepravak samo s pomoću dvije osobe.

### POZOR

Dijelovi pod naponom!

Oštećenje električnih komponentata.

- Izvucite električni utikač prije obavljanja promjene smjera okretanja vrata.

### 4.11.2 Alat



### 4.11.3 Otvaranje poklopca agregata

- Otvorite vrata.

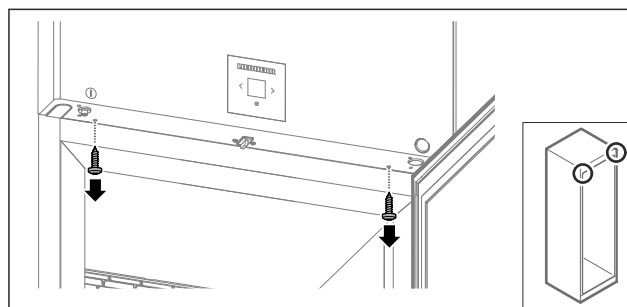


Fig. 14

- Demontirajte vijke.

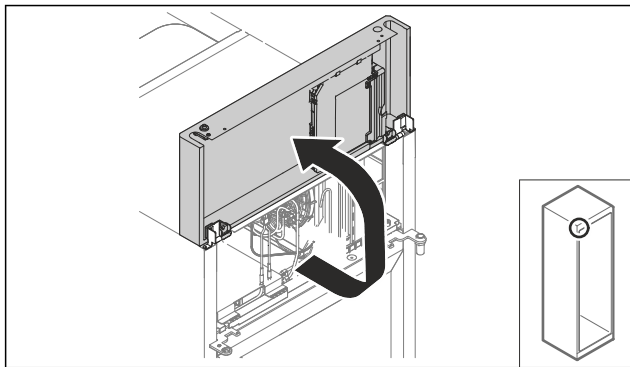


Fig. 15

- ▶ Podignite poklopac agregata prema gore.
- ▶ Čvrsto držite poklopac.

-ili-

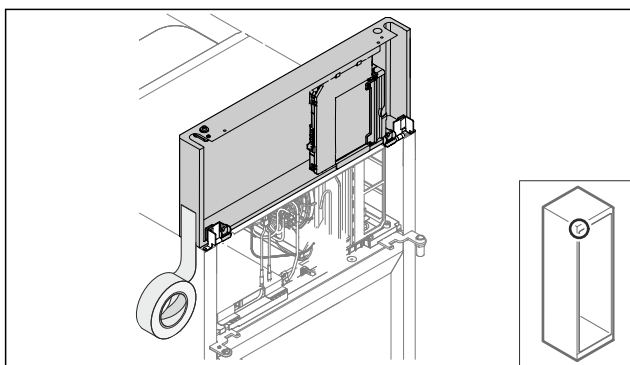


Fig. 16

- ▶ Pričvrstite poklopac.

## 4.11.4 Demontiranje vrata

### 4.11.4 Demontiranje vrata (ispunjena vrata)

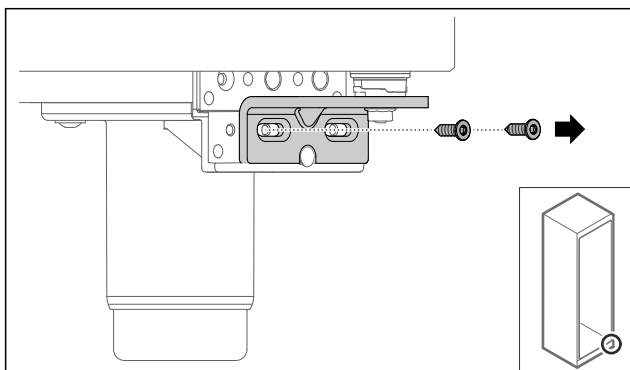


Fig. 17

- ▶ Demontirajte vijke.

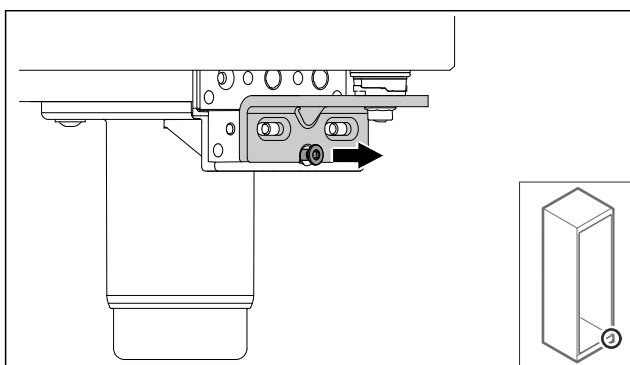


Fig. 18

- ▶ Otpustite vijak.

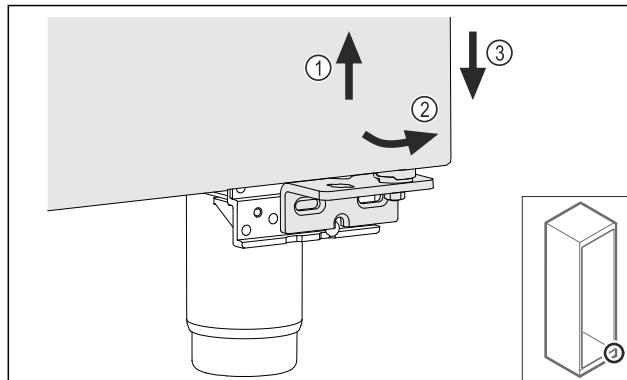


Fig. 19

- ▶ Lagano podignite vrata Fig. 19 (1), dolje ih nagnite prema naprijed Fig. 19 (2) i spustite Fig. 19 (3).
- ▶ Položite vrata na meku podlogu.
- ▷ Ispunjena vrata su demontirana.

### 4.11.5 Prepravljanje donjeg sustava zatvaranja vrata

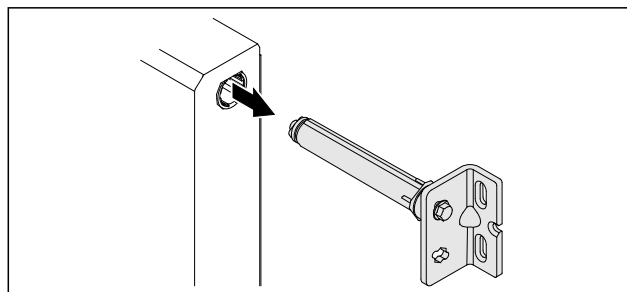


Fig. 20

- ▶ Izvucite donje kutne šarke iz vrata.

### POZOR

Opasnost od ozljeda zbog napetih opruga!

- ▶ Ne rastavljajte sustav zatvaranja vrata Fig. 21 (1).

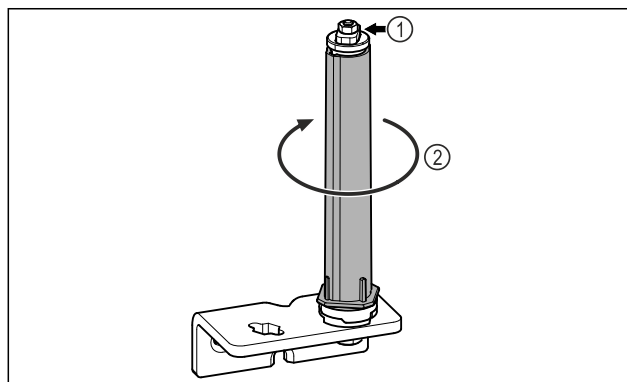


Fig. 21

- ▶ Okrećite sustav zatvaranja Fig. 21 (2) dok ne klikne.
- ▷ Napetost u sustavu zatvaranja je otpuštena.

# Stavljanje u pogon

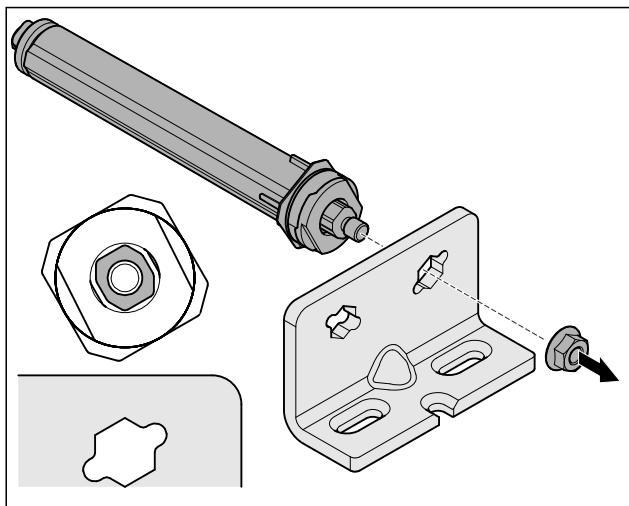


Fig. 22 Desno otvaranje vrata

- ▶ Otpustite maticu.

## Uputa

Pogrešan raspored pločica za namještenje visine. Više nije moguće dovoljno pričvrstiti maticu.

- ▶ Pločica se mora uglaviti na donjoj strani sustava zatvaranja.

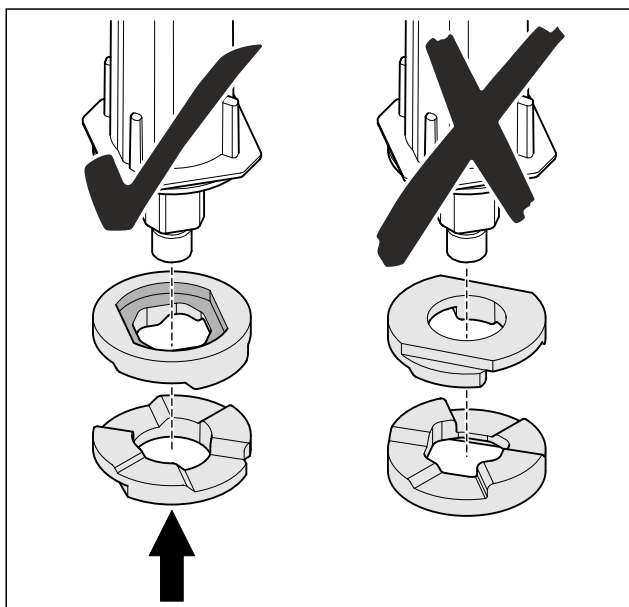


Fig. 23

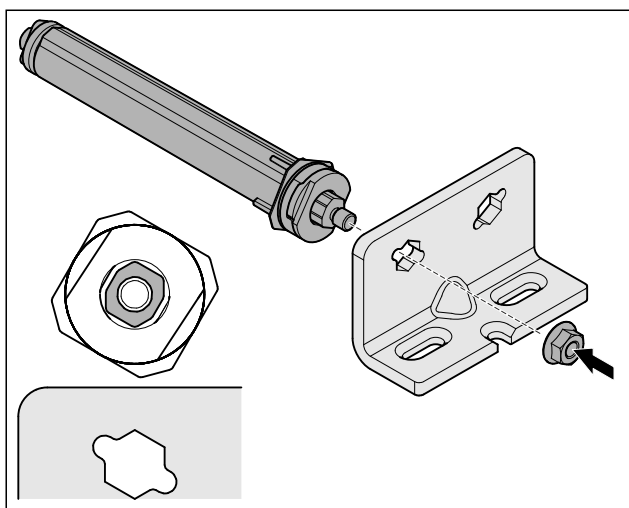


Fig. 24 Lijevo otvaranje vrata

- ▶ Premjestite sustav zatvaranja i pričvrstite ih vijcima, pazite na poravnanje sustava zatvaranja.
- ▷ Donji sustav zatvaranja vrata je prepravljen.

## 4.11.6 Prepravljanje gornjeg sustava zatvaranja vrata

### 4.11.6 Prepravljanje gornjeg sustava zatvaranja vrata (ispunjena vrata)

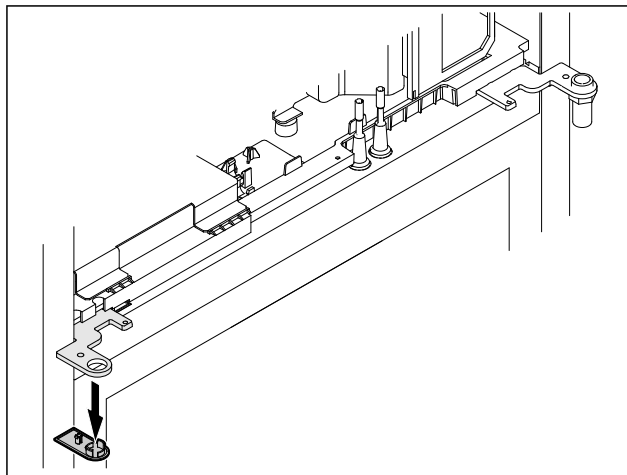


Fig. 25

- ▶ Demontirajte pokrov.

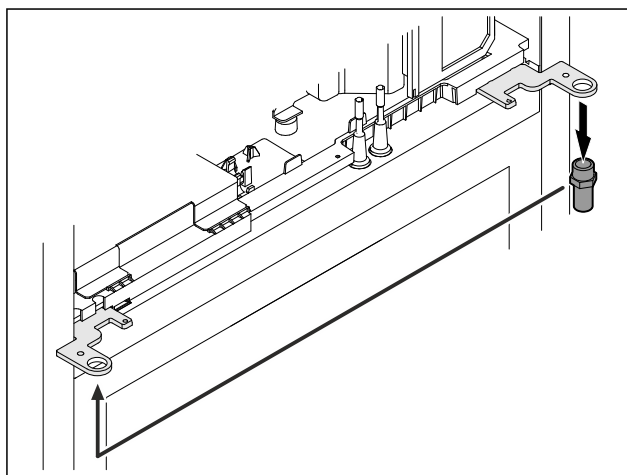


Fig. 26

- ▶ Premjestite svornjake u kutnim šarkama.
- ▶ Pritegnite svornjake **okretnim momentom od 12 Nm**.

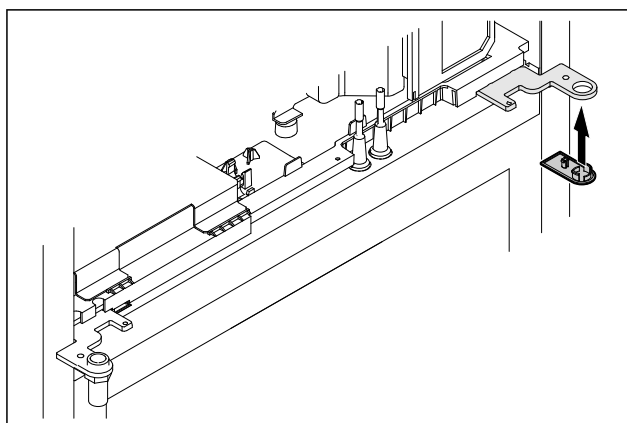


Fig. 27

- ▶ Stavite pokrov.
- ▷ Gornji sustav zatvaranja vrata je prepravljen.

## 4.11.7 Premještanje brave

### 4.11.7 Premještanje brave (mehanička brava)

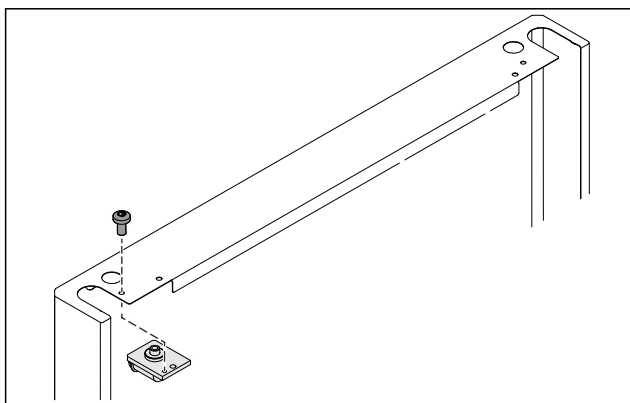


Fig. 28

- ▶ Skinite vijak i izvucite bravu.

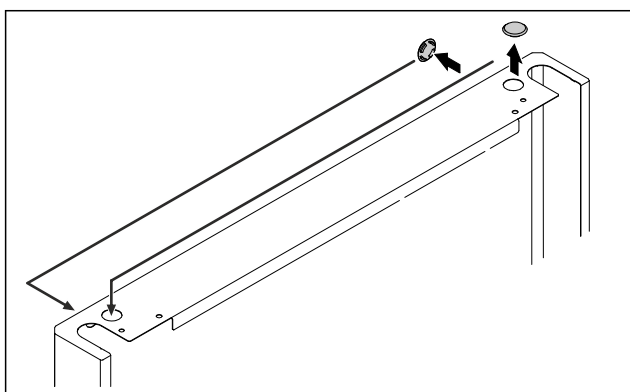


Fig. 29

- ▶ Poklopce premjestite na suprotnu stranu.

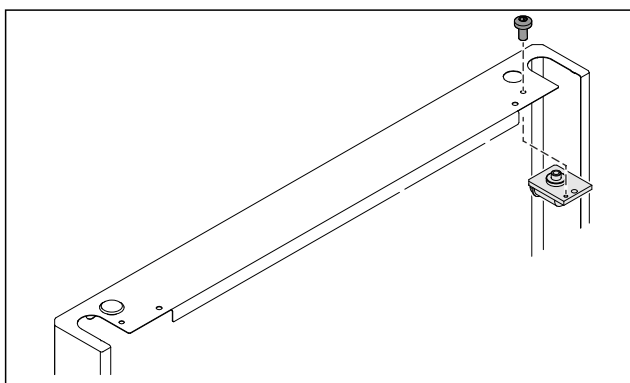


Fig. 30

- ▶ Umetnite bravu i pričvrstite je vijcima.
- ▷ Mehanička brava je premještena.

## 4.11.8 Premještanje podloška ležaja

### 4.11.8 Premještanje podloška ležaja (podesive nožice)\*

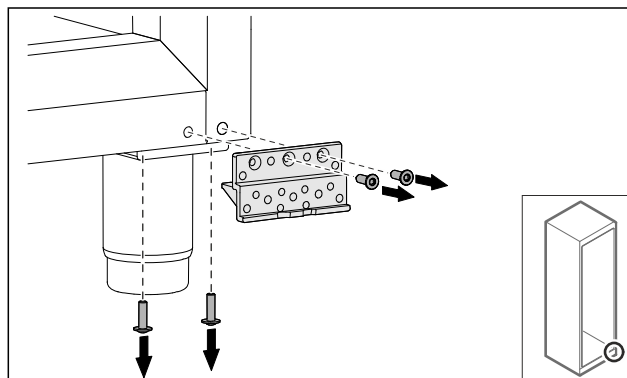


Fig. 31

- ▶ Uklonite vijke.

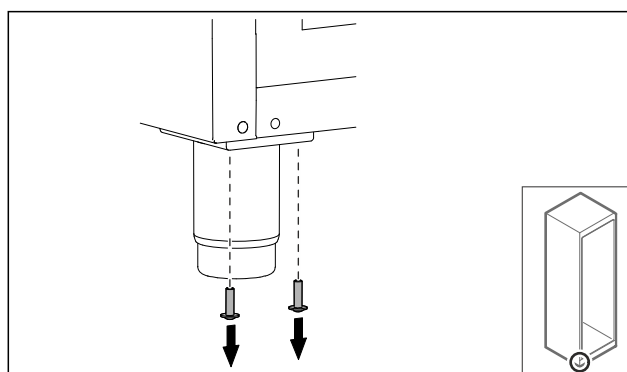


Fig. 32

- ▶ Uklonite vijke.

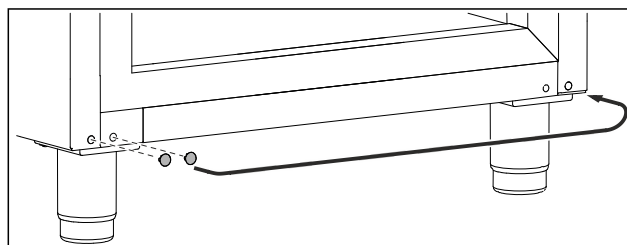


Fig. 33

- ▶ Izvadite poklopce i premjestite ih.

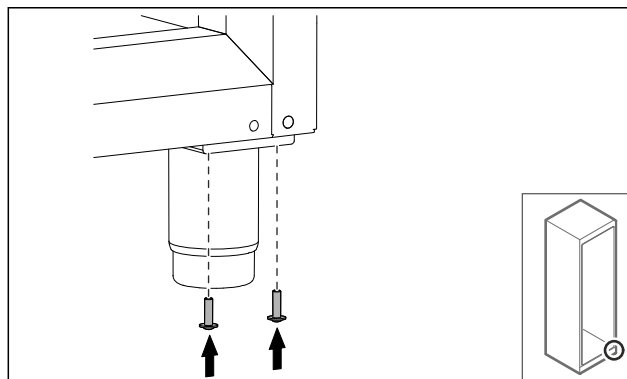


Fig. 34

- ▶ Zavrnite vijke.

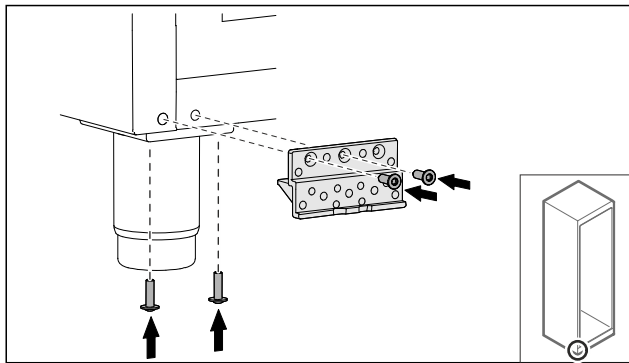


Fig. 35

- ▶ Pričvrstite podložak ležaja vijcima.
- ▷ Podložak ležaja je premješten.

## 4.11.8 Premještanje podloška ležaja (kotačići)\*



### UPOZORENJE

Opasnost od ozljeda i oštećenja zbog nagnutog uređaja!  
Životna opasnost i materijalne štete na uređaju. Kada s uređaja demontirate kotačiće, uređaj se može prevrnuti.

- ▶ Prije preinake uređaja: Osigurajte uređaj od nagnjanja.

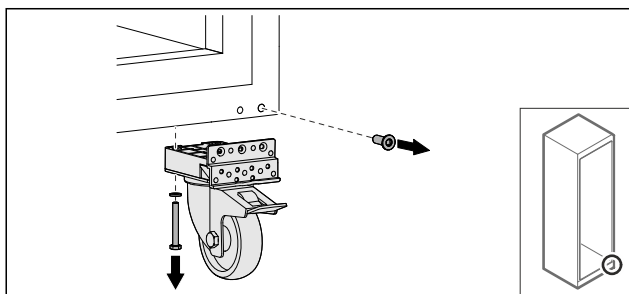


Fig. 36

- ▶ Odvrnite kotačiće.

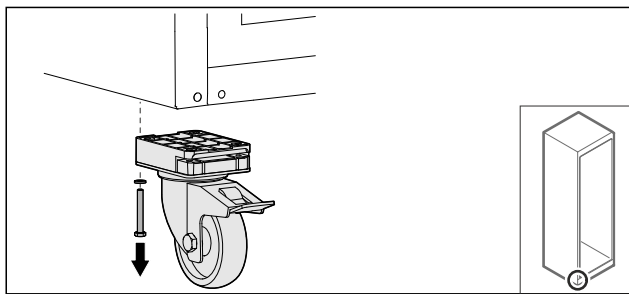


Fig. 37

- ▶ Odvrnite kotačiće s podloškom ležaja.

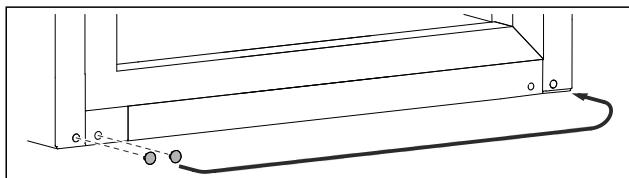


Fig. 38

- ▶ Premjestite poklopce.

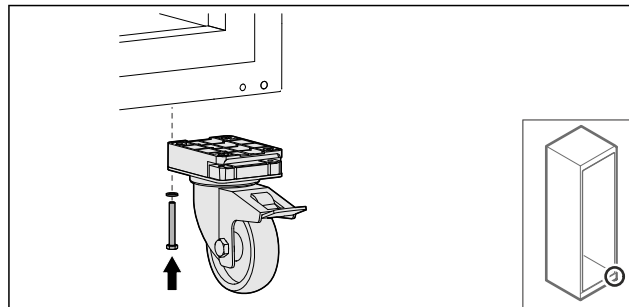


Fig. 39

- ▶ Zavrnite kotačiće.

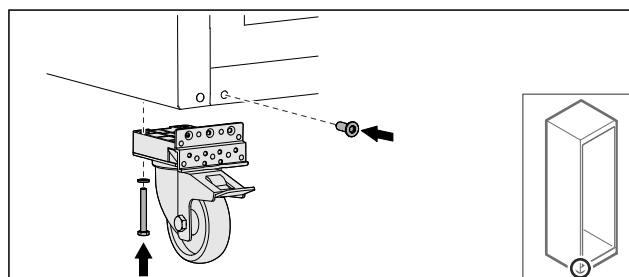


Fig. 40

- ▶ Zavrnite kotačiće s podloškom ležaja.
- ▷ Podložak ležaja je premješten.

## 4.11.9 Premještanje vrata

### 4.11.9 Premještanje vrata (ispunjena vrata)

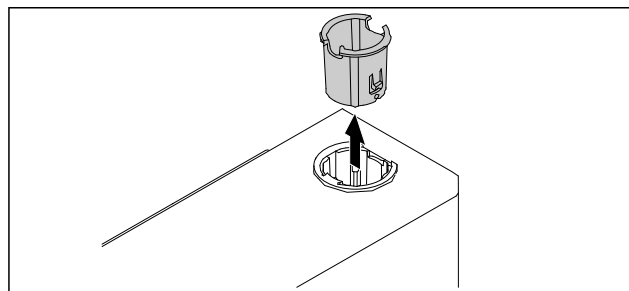


Fig. 41

- ▶ Izvucite čahuru šarke na suprotnoj strani.

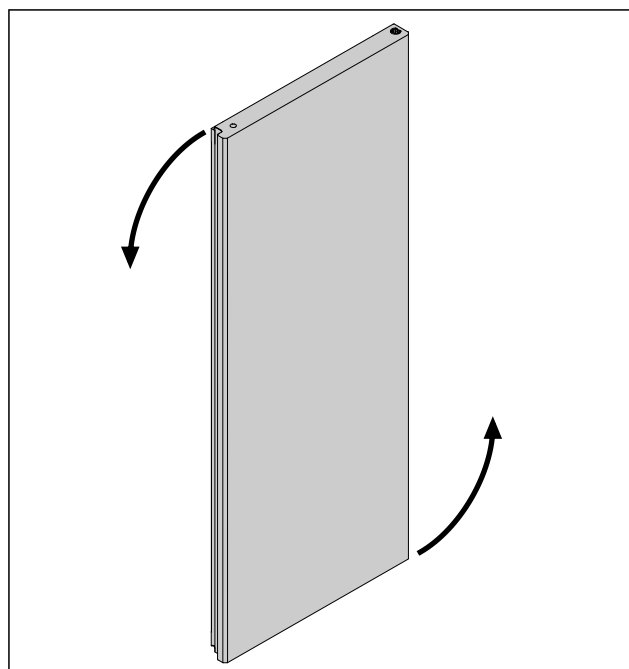


Fig. 42



- ▶ Okrenite vrata za 180°.

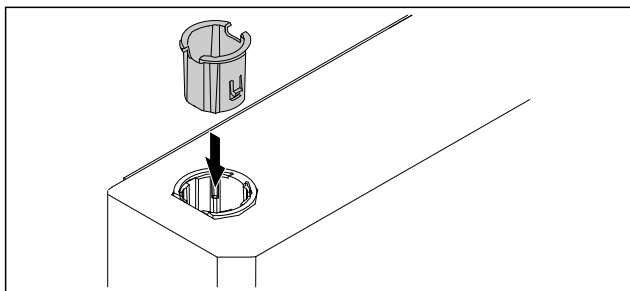


Fig. 43

- ▶ Umetnite čahuru šarke gore na strani šarki (ravna strana okrenuta je prema van).
- ▷ Ispunjena vrata su premještena.

## 4.11.10 Montiranje donjeg sustava zatvaranja vrata

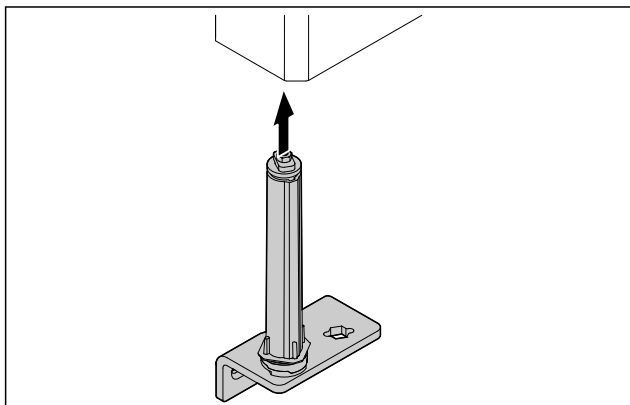


Fig. 44

- ▶ Gurnite sustav zatvaranja u vrata.

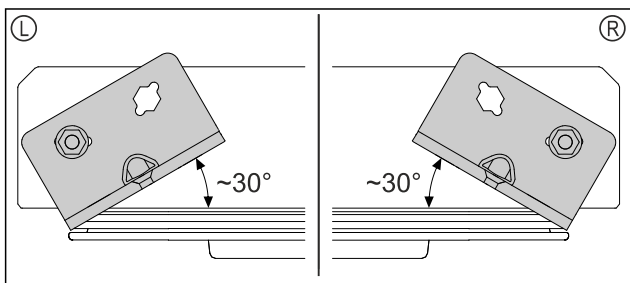
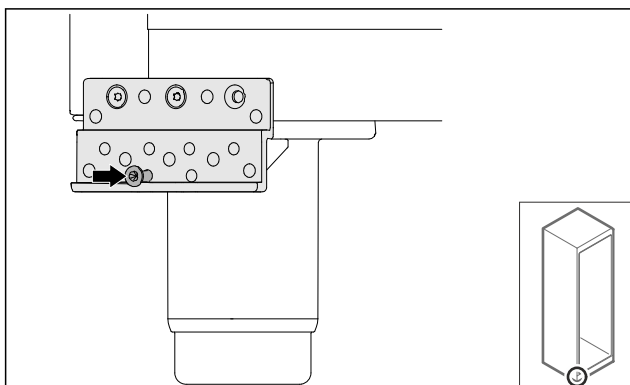


Fig. 45 Vrata odozdo

- ▶ Položaj sustava zatvaranja prije ugradnje za lijevo otvaranje vrata (L) ili desno otvaranje vrata (R).

### 4.11.11 Montiranje vrata

#### 4.11.11 Montiranje vrata (ispunjena vrata)



- ▶ Lagano pritegnite vijak.

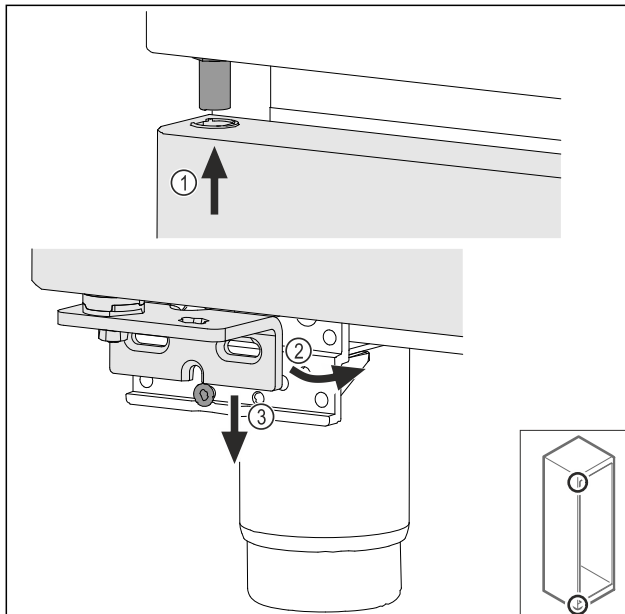


Fig. 47

- ▶ Umetnite vrata lagano nagnuta gore Fig. 47 (1), poravnajte vrata Fig. 47 (2) i dolje ih postavite na vijak podloška ležaja Fig. 47 (3).

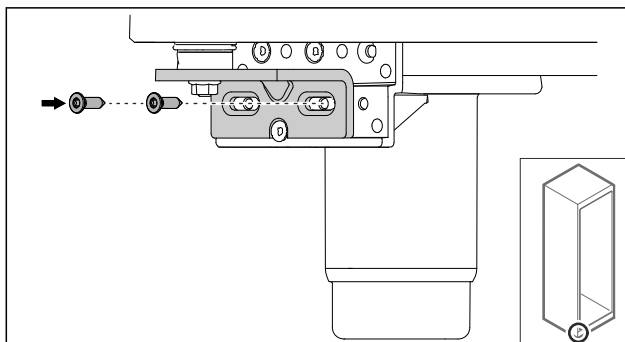


Fig. 48

- ▶ Vijcima pričvrstite vrata.
- ▷ Ispunjena vrata su montirana.

### 4.11.12 Zatvaranje poklopca agregata

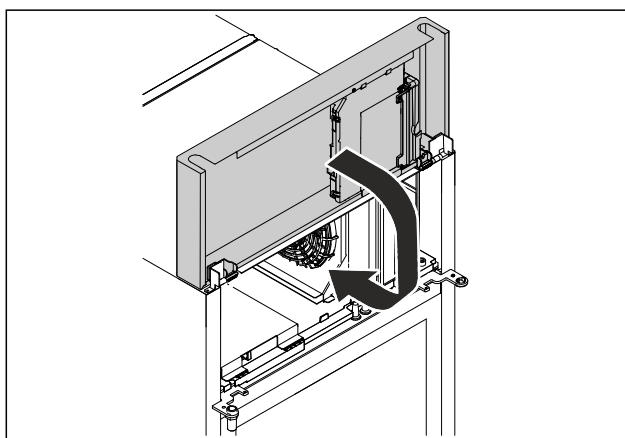


Fig. 49

- ▶ Zatvorite poklopac agregata.

#### Uputa

Ne uglavljujte kabel.

# Stavljanje u pogon

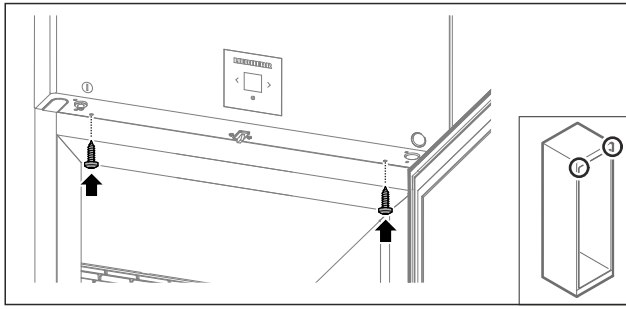


Fig. 50

- ▶ Pričvrstite poklopac agregata vijcima.
- ▶ Zatvorite vrata.
- ▷ Smjer okretanja vrata je promijenjen.

## 4.12 Poravnavanje vrata

### 4.12.1 Horizontalno poravnavanje vrata

Ako vrata nisu ravna, možete ih namjestiti na donjoj kutnoj šarci.

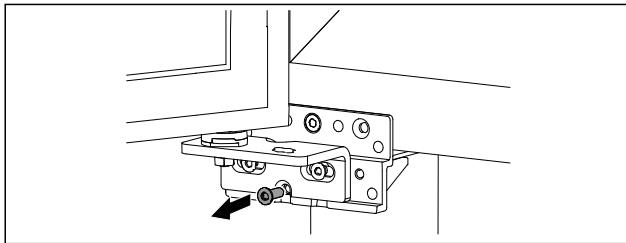


Fig. 51

- ▶ Odvrnite srednji vijak na donjoj kutnoj šarci.

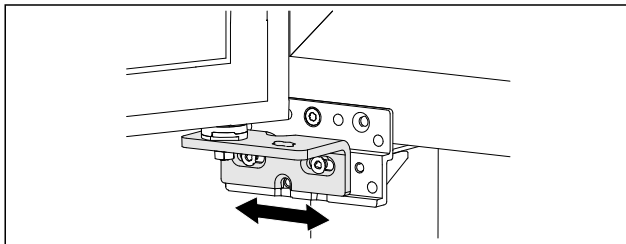


Fig. 52

- ▶ Lagano otpustite oba vijka i pomaknite vrata s kutnim šarkama nadesno ili nalijevo.
- ▶ Pritegnite vijke do kraja (srednji vijak nije više potreban).
- ▷ Vrata su poravnana.

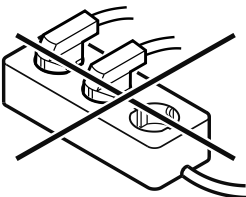
## 4.13 Priklučivanje uređaja



### UPOZORENJE

Opasnost od požara zbog nestručnog spajanja!  
Opekline.  
Oštećenja uređaja.

- ▶ Nemojte koristiti produžne kabele.
- ▶ Nemojte koristiti razvodne utičnice.



### POZOR

Opasnost od oštećenja zbog nestručnog spajanja!  
Oštećenja uređaja.

- ▶ Uređaj nemojte priključivati na otočne invertore kao što su npr. solarni energetski sustavi i benzinski generatori.

### Uputa

Upotrijebite isključivo isporučeni mrežni priključni vod.

Pobrinite se za to da su ispunjene sljedeće pretpostavke:

- Uređaj smije raditi samo s **izmjeničnom strujom**.
- Dopušteni napon i frekvencija otisnuti su na označnoj pločici. Pozicija označne pločice prikazana je u poglavlju Pregled uređaja. (pogledajte 1.2 Pregled uređaja i opreme)
- Utičnica je propisno uzemljena i ima električnu zaštitu.
- Okidna struja osigurača iznosi između 10 A i 16 A.
- Utičnica je lako pristupačna.
- ▶ Provjerite električni priključak.
- ▶ Utaknite utikač uređaja na stražnju stranu uređaja. Pripazite da ispravno uskoči.
- ▶ Priključite mrežni utikač na opskrbu elektroenergijom.
- ▷ Prikaz se mijenja na simbol čekanja.

## 4.14 Uključivanje uređaja (prvo stavljanje u pogon)

Pobrinite se za to da su ispunjene sljedeće pretpostavke:

- Uređaj je postavljen i priključen.
- Sve samoljepljive trake, samoljepljive i zaštitne folije te transportni osigurači u uređaju i na njemu su skinuti.

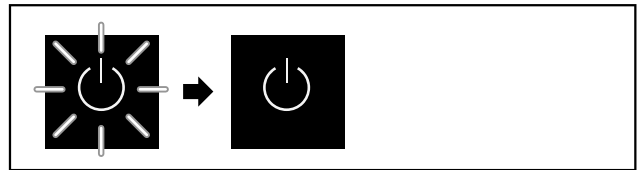


Fig. 53 Primjer izgleda

Simbol čekanja treperi dok se ne završi postupak pokretanja.

Zaslon prikazuje simbol čekanja.

Ako se uređaj isporučuje s tvorničkom postavom, prilikom stavljanja u pogon potrebno je najprije odabrati zasloni jezik.

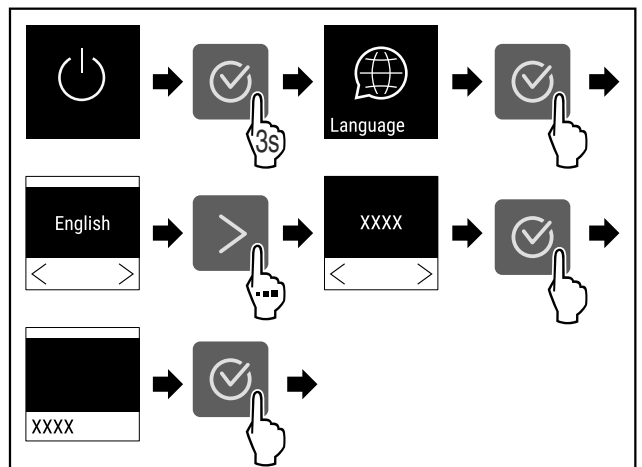


Fig. 54

- ▶ Obavite korake kao što je prikazano na slici.

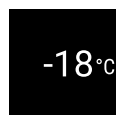


Fig. 55

- ▷ Uređaj je uključen kada se na zaslonu pojavi temperatura.
- ▷ Prikaz temperature treperi dok se ne dosegne namještena temperatura.

## 4.15 Umetanje opreme

### 4.15.1 Umetanje letvice

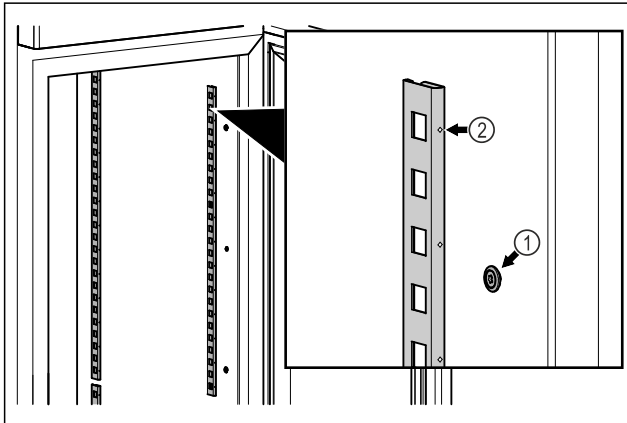


Fig. 56 Primjer izgleda

- ▶ Zakvačite letvice u ovjes Fig. 56 (1). Oznaka Fig. 56 (2) mora biti okrenuta prema naprijed.

### 4.15.2 Umetanje oslone tračnice

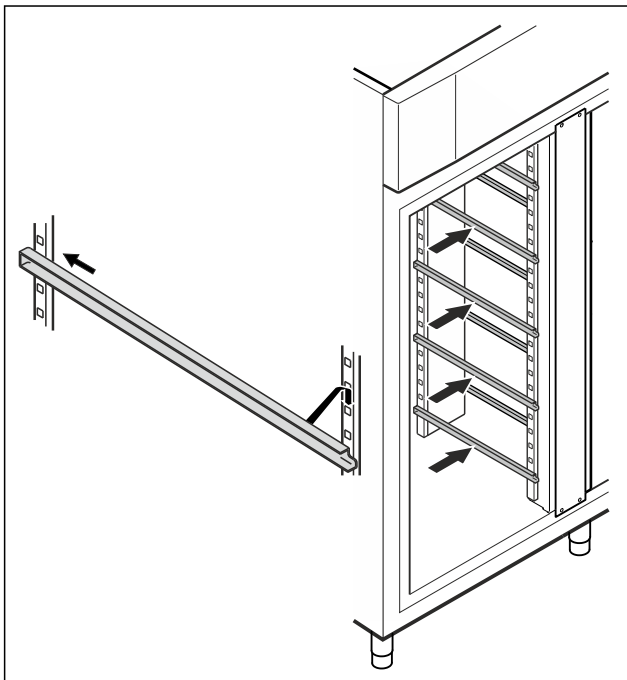


Fig. 57 Primjer izgleda

- ▶ Umetnite oslonu tračnicu u stražnju letvicu, a zatim je zakvačite sprijeda.

## 4.16 Međurešetka

### 4.16.1 Umetanje međurešetke

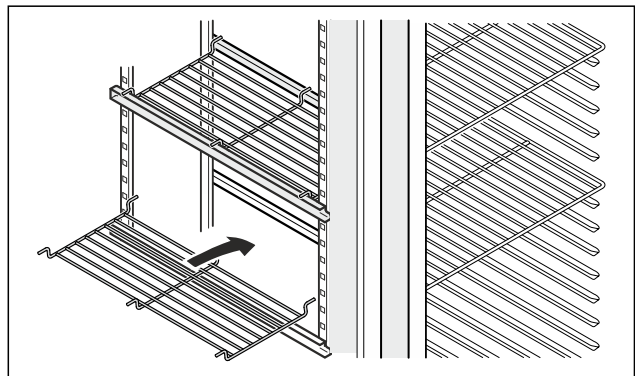


Fig. 58 Primjer izgleda

- ▶ Natakните međurešetku na oslone tračnice.

## 5 Skladištenje

### 5.1 Napomene o skladištenju

#### Uputa

Nepridržavanje ovih specifikacija može izazvati kvarenje namirnica.

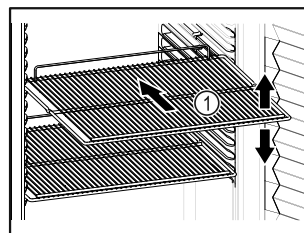


Fig. 59 Primjer izgleda

Prilikom uskladištavanja vodite računa o sljedećem:

- Ako su rešetke za polaganje Fig. 59 (1) pomične, prilagodite ih po visini.
- Vodite računa o maksimalnoj nosivosti. (pogledajte 9.1 Tehnički podatci)
- Napunite uređaj tek nakon što se postigne temperatura skladištenja (održavanje rashladnog lanca).
- Hlađeni artikli ne smiju dodirivati stražnju stijenku.
- Ne stavljajte hlađene artikle iznad stražnjeg graničnika rešetki za odlaganje.
- Tekućine čuvajte u zatvorenim spremnicima.
- Sirovo meso ili ribu zapakirajte u čiste, zatvorene posude. To će spriječiti da meso ili riba dodiruju druge namirnice ili kapaju na njih.
- Hlađene artikle skladištite s razmakom kako bi zrak mogao dobro cirkulirati.
- Hlađeni artikli ne smiju prekoračiti oznaku slaganja.



To je važno radi ispravnog kruženja zraka i jednolike raspodjele temperature u cijeloj unutrašnjosti.

### 5.2 Vremena skladištenja

Minimalan rok trajanja naveden na ambalaži predstavlja orijentacijsku vrijednost vremena skladištenja.

## 6 Rukovanje

### 6.1 Upravljački i pokazni elementi

Zaslon omogućava brzi pregled trenutnog stanja uređaja, namještene temperature, stanja funkcija i postavaka te poruka o alarmu i pogreškama.

Rukovanje se obavlja navigacijskim tipkama i simbolom za potvrđivanje.

Funkcije je moguće aktivirati ili deaktivirati, a namještene vrijednosti mijenjati.

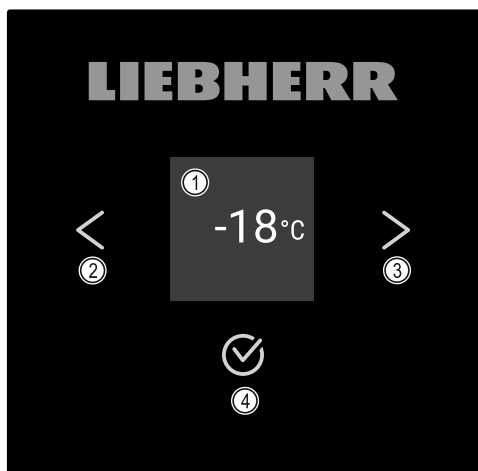


Fig. 60 Zaslon

- (1) Prikaz stanja  
 (2) Navigacijska strelica natrag  
 (3) Navigacijska strelica naprijed  
 (4) Potvrđivanje

#### 6.1.1 Prikaz stanja

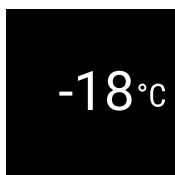


Fig. 61 Prikaz stanja s temperaturom

Prikaz stanja prikazuje temperaturu i predstavlja početni prikaz. Iz tog prikaza navigirate do funkcija i postavki. Prikaz stanja može prikazivati razne zaslonske simbole.

#### 6.1.2 Simboli prikaza

Simboli prikaza obavještavaju o trenutnom stanju uređaja.

Simbol	Stanje uređaja
	<b>Čekanje</b> Uređaj je isključen.
	<b>Treperavi simbol čekanja</b> Uređaj se pokreće.
	<b>Treperava temperatura</b> Ciljna temperatura još nije dosegnuta. Uređaj hladi na namještenu temperaturu.

Simbol	Stanje uređaja
	<b>Prikaz temperature</b> Uređaj prikazuje namještenu temperaturu.
	<b>Izmjenični prikaz temperature i simbola odmrzavanja s bijelom trakom</b> Uređaj je u ručnom odleđivanju
	<b>D u prikazu</b> Uređaj je u načinu rada Demo-Mode.
	<b>Podsjetnik na održavanje</b> Namještene vremenski interval je istekao.
	<b>Puna podatkovna memorija</b> Podatkovna memorija (999 sati) je puna. Najstariji podatci time će se prebrisati.
	<b>Treperavi simbol</b> Pogreška je i dalje aktivna.
	<b>Simbol pogreške</b> Uređaj je u stanju pogreške.
	<b>Bijela traka dolje</b> Podizbornik
	<b>Bijela traka gore</b> Zadana postavka, aktivna postavka ili aktivna vrijednost
	<b>Rastuća traka</b> Držite pritisnutu tipku 3 sekunde kako biste aktivirali postavku.
	<b>Padajuća traka</b> Držite pritisnutu tipku 3 sekunde kako biste deaktivirali postavku.

Simboli prikaza stanja

#### 6.1.3 Zvučni signali

Signal će se oglasiti u sljedećim slučajevima:

- Prilikom potvrđivanja neke funkcije ili vrijednosti.
- Ako neku funkciju ili vrijednost nije moguće aktivirati ili deaktivirati.
- Kada se pojavi pogreška.
- U slučaju alarmne poruke.

Alarmne zvukove moguće je uključiti i isključiti u izborniku za kupca.

## 6.2 Funkcije uređaja

### 6.2.1 Napomene o funkcijama uređaja

Funkcije uređaja tvornički su tako namješteni da je vaš uređaj u potpunosti funkcionalan.

Prije promjene, aktiviranja ili deaktiviranja funkcija uređaja pobrinite se za to da su ispunjene sljedeće pretpostavke:

- Pročitali ste i razumjeli opis način rada zaslona. (pogledajte 3 Način rada dodirnog zaslona Touch)
- Upoznali ste s upravljačkim i pokaznim elementima svojeg uređaja. (pogledajte 6.1 Upravljački i pokazni elementi)

### 6.2.2 Uključivanje i isključivanje uređaja



Ova postavka omogućava uključivanje i isključivanje cijelog uređaja.

#### Uključivanje uređaja

Bez aktiviranog načina rada DemoMode:

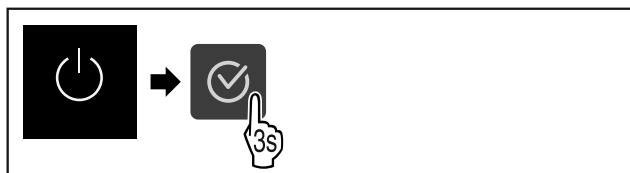


Fig. 62

- Obavite korake kao što je prikazano na slici.

S aktiviranim načinom rada DemoMode:

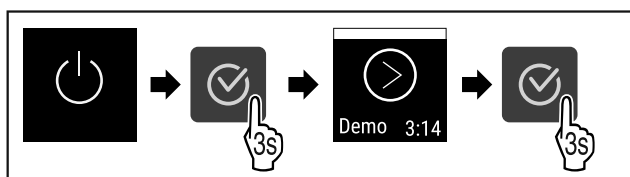


Fig. 63

- Obavite korake kao što je prikazano na slici.

#### Uputa

Deaktivirajte DemoMode prije isteka odbrojavanja.

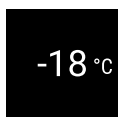


Fig. 64

- ▷ Prikaz temperature pojavljuje se na zaslonu.

#### Isključivanje uređaja



Fig. 65

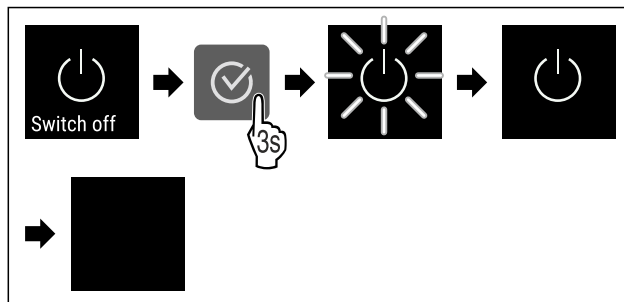


Fig. 66

- Obavite korake kao što je prikazano na slici.
- ▷ Zaslom prikazuje simbol čekanja.
- ▷ Zaslom će se isključiti nakon cca 10 minuta.

### 6.2.3 Temperatura



Temperatura ovisi o sljedećim čimbenicima:

- učestalosti otvaranja vrata
- trajanju otvorenosti vrata
- temperaturi prostorije na mjestu postavljanja
- vrsti, temperaturi i količini zamrznutih artikala

#### Uputa

U nekim dijelovima unutrašnjosti temperatura zraka može odstupati od prikazane temperature.

Pri ispravnoj temperaturi zamrznuti artikli ostaju dulje sačuvani. Na taj način moguće je izbjeći nepotrebno bacanje hrane.

#### Namještanje temperature



Fig. 67

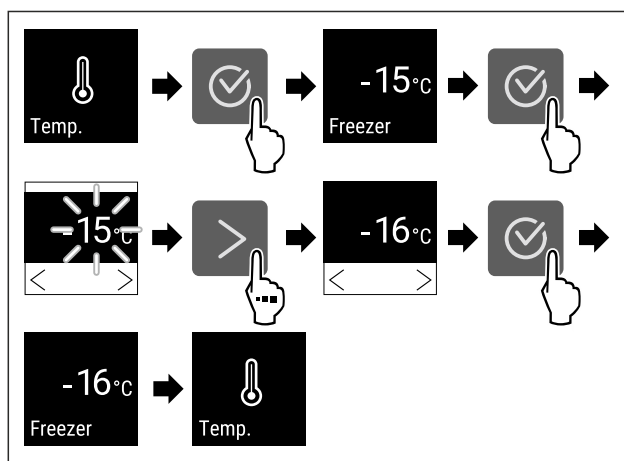


Fig. 68 Promjena temperature sa -15 °C na -16 °C

- Obavite korake kao što je prikazano na slici.
- ▷ Temperatura je namještena.

### 6.2.4 Bilježenje temperature



Uređaj prikazuje minimalnu i maksimalnu temperaturu u unutrašnjosti. Njihovo bilježenje automatski počinje nakon uključivanja uređaja s intervalom od jedne minute. Nakon isteka 999 sati (cca 40 dana) prikazat će se obavijest o

# Rukovanje

tome da je memorija podataka puna. Bilježenje temperature trebalo bi tada poništiti.

## Uputa

Preporučujemo da se bilježenje temperature poništi prilikom stavljanja uređaja u pogon **kada se dosegne namještena temperatura**. Na taj način će prikazana vrijednost maksimalne temperature imati smisla.

## Prikazivanje bilježenja temperature

Bilježenje temperature prikazuje trajanje bilježenja te minimalnu i maksimalnu temperaturu izmjerenu u tom razdoblju.

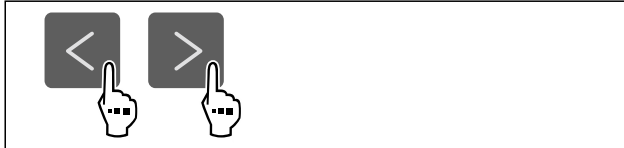


Fig. 69



Fig. 70

▷ Prikazuje se zaslon stanja sa zabilježenim temperaturama.

## Poništavanje bilježenja temperature

Prikazanu minimalnu i maksimalnu temperaturu moguće je u svakom trenutku poništiti. Pritom će se prikazane vrijednosti izbrisati i interval bilježenja započet će iznova.



Fig. 71

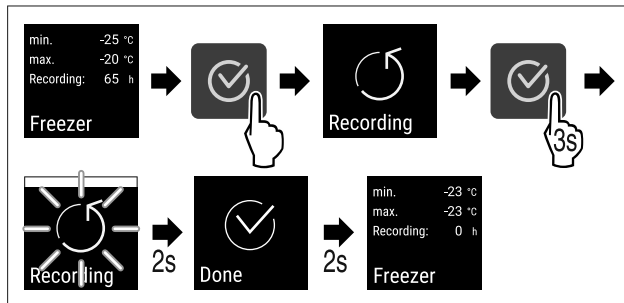


Fig. 72

- ▶ Izvršite korake rukovanja kao što je prikazano na slici.
- ▷ Bilježenje temperature je poništeno.
- ▷ Interval bilježenja se ponovno pokreće.

## 6.2.5 Rasvjeta



Uređaj je opremljen unutarnjom rasvjetom.

Kada otvarate vrata uređaja, unutarnja rasvjeta se uključuje.

## 6.2.6 Jačina rasvjete



Ova postavka omogućava postupno namještanje svjetline unutrašnjosti.

Moguće je namjestiti sljedeće stupnjeve svjetline:

- 20 %
- 40 %
- 60 %
- 80 %
- 100 % (zadana postavka)

## Namještanje jačine rasvjete

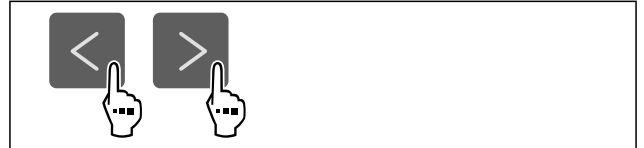


Fig. 73

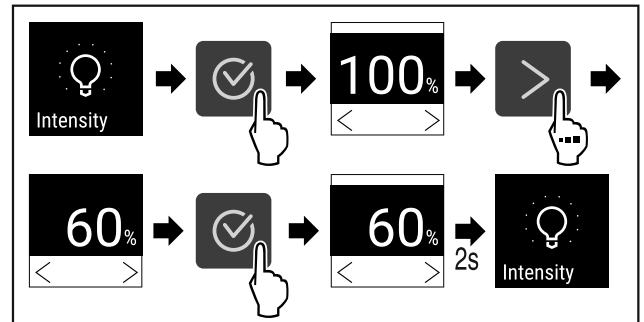


Fig. 74

- ▶ Obavite korake kao što je prikazano na slici.
- ▷ Jačina rasvjete primjereno se povećava ili smanjuje.

## 6.2.7 SuperFrost



Ovom funkcijom aktivirate ili deaktivirate način rada SuperFrost. Kada aktivirate SuperFrost, uređaj povećava snagu zamrzavanja. Time postizete niže temperature zamrzavanja.

Primjena:

- Brzo zamrzavanje svježih namirnica do srži. Time se osigurava zadržavanje hranjive vrijednosti, izgleda i okusa namirnica.
- Povećavanje rezervne hladnoće pohranjenih zamrznutih artikala prije odleđivanja uređaja.

Kada je funkcija aktivirana, uređaj radi s većom snagom. Time radni šumovi uređaja mogu privremeno biti glasniji, a potrošnja energije se povećava.

## Aktiviranje funkcije SuperFrost



Fig. 75

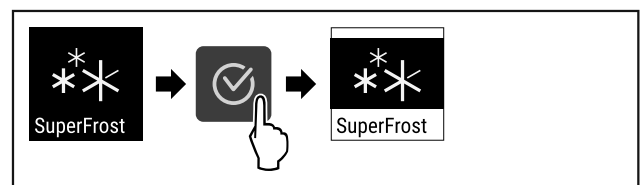


Fig. 76

- ▶ Izvršite korake rukovanja kao što je prikazano na slici.
- ▷ Funkcija SuperFrost je aktivirana.



## Deaktiviranje funkcije SuperFrost

Funkcija SuperFrost automatski se deaktivira ovisno o količini umetnutih namirnica nakon 8 do 65 sati. Međutim, funkciju SuperFrost isto tako možete uvijek ručno deaktivirati:



Fig. 77

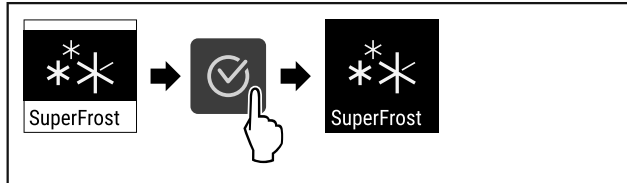


Fig. 78

- ▶ Izvršite korake rukovanja kao što je prikazano na slici.
- ▷ Funkcija SuperFrost je deaktivirana.
- ▷ Uređaj nastavlja raditi u normalnom načinu rada.
- ▷ Uređaj hladi prethodno namještenom temperaturom.

## 6.2.8 Blokada zaslona

Ovom postavkom izbjegava se nenamjerno rukovanje uređajem.

Primjena:

- Izbjegavanje nenamjernih promjena postavki i funkcija.
- Izbjegavanje nenamjernog isključivanja uređaja.
- Izbjegavanje nenamjernog namještanja temperature.

### Aktiviranje blokade zaslona



Fig. 79

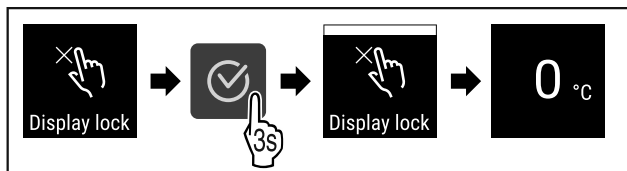


Fig. 80

- ▶ Obavite korake kao što je prikazano na slici.
- ▷ Blokada zaslona je aktivirana.
- ▷ Pojavljuje se prikaz stanja.

### Deaktiviranje blokade zaslona

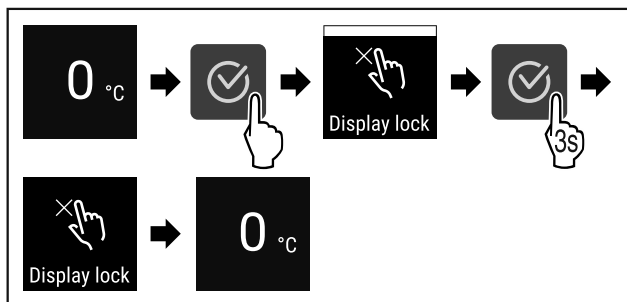


Fig. 81

- ▶ Obavite korake kao što je prikazano na slici.
- ▷ Blokada zaslona je deaktivirana.
- ▷ Pojavljuje se prikaz stanja.

## 6.2.9 Podsjetnik na interval održavanja

Namještanje razdoblja do podsjećanja na održavanje.

Moguće je namjestiti sljedeće vrijednosti:

- 7 dana
- 14 dana
- 30 dana
- 60 dana
- 90 dana
- 180 dana
- 360 dana
- 720 dana
- 1080 dana
- Isključeno

### Namještanje podsjetnika na interval održavanja

Sljedeći koraci postupka opisuju kako možete namjestiti razdoblje do održavanja.



Fig. 82

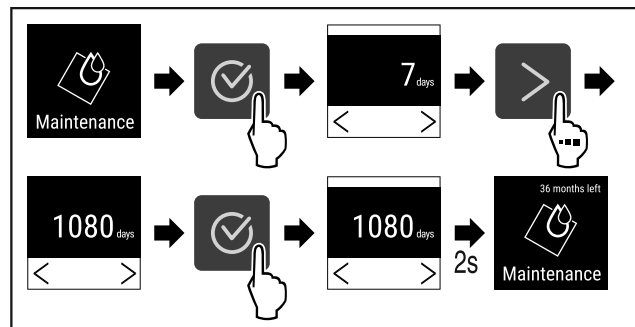


Fig. 83

- ▶ Obavite korake kao što je prikazano na slici.
- ▷ Razdoblje do podsjećanja na održavanje je namješteno.
- ▷ Prikazuje se preostalo vrijeme.

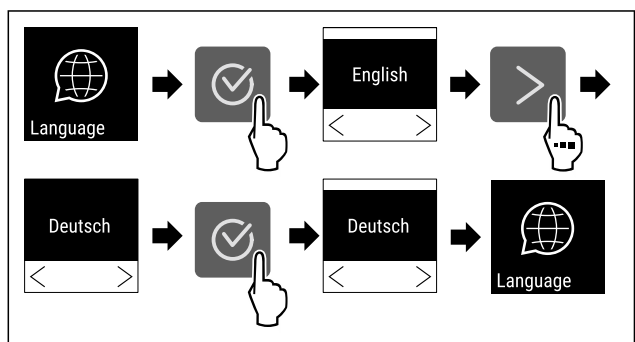
## 6.2.10 Jezik

Ovom postavkom namješta se zaslonski jezik.

### Namještanje jezika



Fig. 84



# Rukovanje

Fig. 85

- ▶ Obavite korake kao što je prikazano na slici.
- ▷ Odabrani jezik je namješten.



## 6.2.11 Jedinica temperature

Pomoću ove funkcije namještate temperaturu. Kao jedinicu temperature možete odabrati Celzijeve stupnjeve ili stupnjeve Fahrenheita.

### Namještanje jedinice temperature



Fig. 86

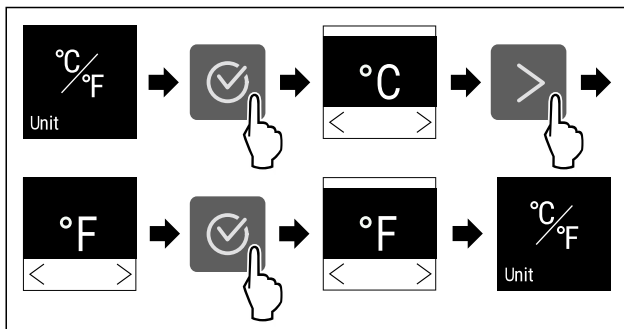


Fig. 87 Primjer izgleda: Prebacivanje s Celzijevih stupnjeva na stupnjeve Fahrenheita.

- ▶ Izvršite korake rukovanja kao što je prikazano na slici.
- ▷ Jedinica temperature je namještena.



## 6.2.12 Svjetlina zaslona

Pomoću ove funkcije postepeno namještate svjetlinu zaslona.

Možete postaviti sljedeće razine svjetline:

- 40 %
- 60 %
- 80 %
- 100 % (zadana postavka)

### Podešavanje svjetline



Fig. 88

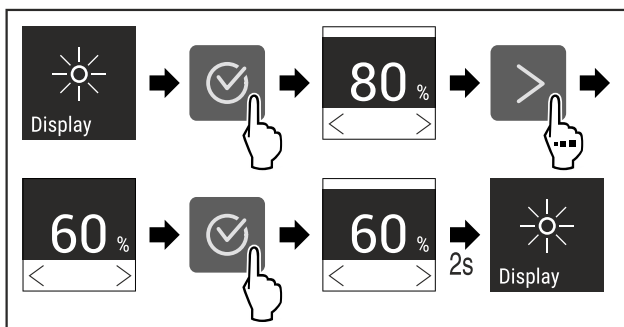


Fig. 89 Primjer izgleda: Prebacivanje s 80 % na 60 %.

- ▶ Izvršite korake rukovanja kao što je prikazano na slici.
- ▷ Svjetlina je namještena.

## 6.2.13 WLAN veza



### Uputa

Liebherr SmartMonitoring Dashboard nije raspoloživ u svim državama. Provjerite raspoloživost s pomoću QR koda unošenjem modela.

### Uputa

Uporaba upravljačke ploče Liebherr SmartMonitoring Dashboard na stranici <https://smartmonitoring.liebherr.com> zahtijeva instaliran SmartModule i komercijalan račun na portalu MyLiebherr. Tijekom mrežnog stavljanja u pogon možete se izravno prijaviti sa svojim podacima za prijavu ili se možete ponovno registrirati i stvoriti korporativni račun.

Ova postavka uspostavlja bežičnu vezu između uređaja i interneta. Vezom se upravlja s pomoću modula SmartModule. Uređaj je moguće integrirati s pomoću upravljačke ploče **Liebherr SmartMonitoring Dashboard** temeljenog na pregledniku te je moguće rabiti proširene opcije i individualne mogućnosti upravljanja, administriranja i nadzora.

### Uputa

Pribor možete kupiti putem korisničke službe ( pogledajte 9.3 Servisna služba) i u trgovini kućanskih aparata Liebherr-Hausgeräte na stranici [home.liebherr.com/shop/de/deu/zubehor.html](http://home.liebherr.com/shop/de/deu/zubehor.html).

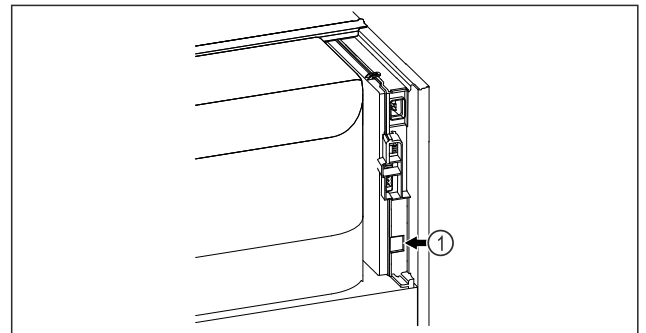


Fig. 90

Pobrinite se za to da su ispunjene sljedeće pretpostavke:

- SmartModule Fig. 90 (1) se rabi.

### Uspostavljanje veze

Stavljanje u pogon i konfiguriranje modula SmartModule obavlja se putem mreže s pomoću upravljačke ploče **Liebherr SmartMonitoring Dashboard** na vašem internetski osposobljenom krajnjem uređaju.

Na upravljačkoj ploči **Liebherr SmartMonitoring Dashboard** naći ćete i informacije o naknadnoj ugradnji modula SmartModule.



Fig. 91

- ▶ Otvorite **Liebherr SmartMonitoring Dashboard** ( pogledajte Fig. 91) .

Na hladnjaku ili zamrzivaču:

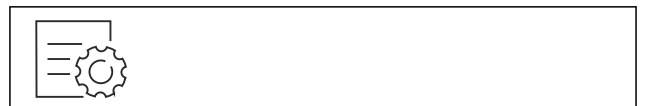


Fig. 92

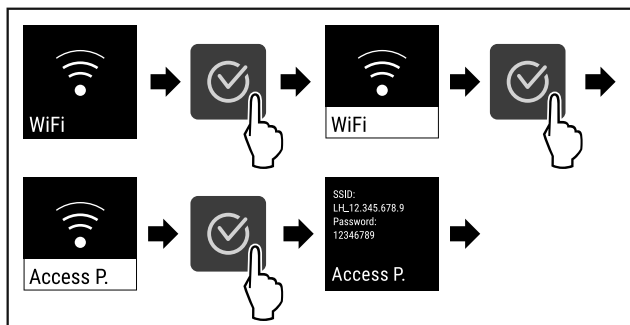


Fig. 93

- ▶ Obavite korake kao što je prikazano na slici.
- ▶ Nastavite postupak konfiguriranja na internetski ospobljenom krajnjem uređaju: [Liebherr SmartMonitoring Dashboard](#)

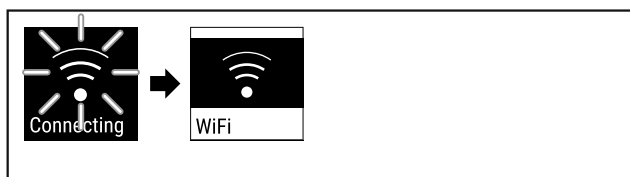


Fig. 94

- ▶ Veza se uspostavlja.
- ▷ Pojavljuje se WiFi connecting. Simbol treperi.
- ▶ Slijedite upute s upravljačke ploče [Liebherr SmartMonitoring Dashboard](#).
- ▷ Veza je uspostavljena.

### Prekidanje veze

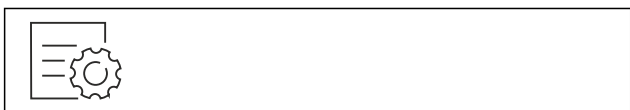


Fig. 95

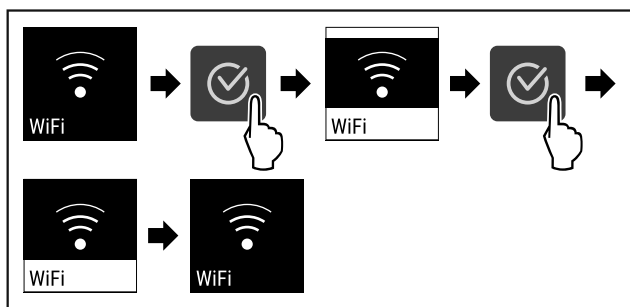


Fig. 96

- ▶ Obavite korake kao što je prikazano na slici.
- ▷ Veza je prekinuta.

### Poništavanje veze



Fig. 97

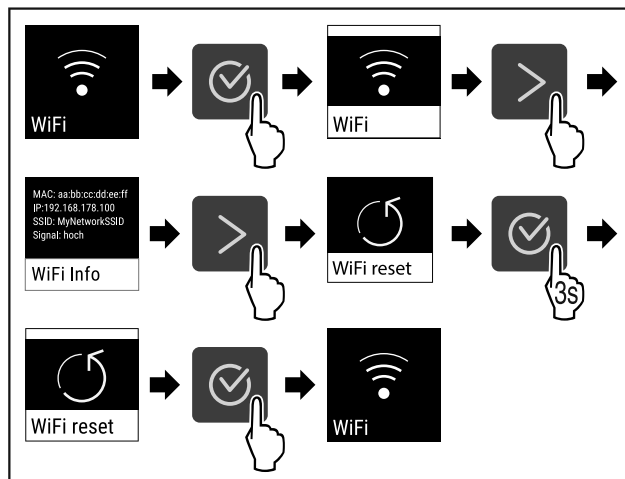


Fig. 98

- ▶ Obavite korake kao što je prikazano na slici.
- ▷ WiFi postavke poništavaju se na stanje kod isporuke.

### 6.2.14 LAN veza

#### Uputa

Liebherr SmartMonitoring Dashboard nije raspoloživ u svim državama. Provjerite raspoloživost s pomoću QR koda unošenjem modela.

#### Uputa

Uporaba upravljačke ploče Liebherr SmartMonitoring Dashboard na stranici <https://smartmonitoring.liebherr.com> zahtijeva instaliran SmartModule i komercijalan račun na portalu MyLiebherr. Tijekom mrežnog stavljanja u pogon možete se izravno prijaviti sa svojim podacima za prijavu ili se možete ponovno registrirati i stvoriti korporativni račun.

Ova postavka uspostavlja kablsku vezu između uređaja i interneta. Vezom se upravlja s pomoću modula SmartModule. Uređaj je moguće integrirati s pomoću upravljačke ploče [Liebherr SmartMonitoring Dashboard](#) temeljenog na pregledniku te je moguće rabiti proširene opcije i individualne mogućnosti upravljanja, administriranja i nadzora.

#### Uputa

Pribor možete kupiti putem korisničke službe (pogledajte 9.3 Servisna služba) i u trgovini kućanskih aparata Liebherr-Hausgeräte na stranici [home.liebherr.com/shop/de/deu/zubehor.html](http://home.liebherr.com/shop/de/deu/zubehor.html).

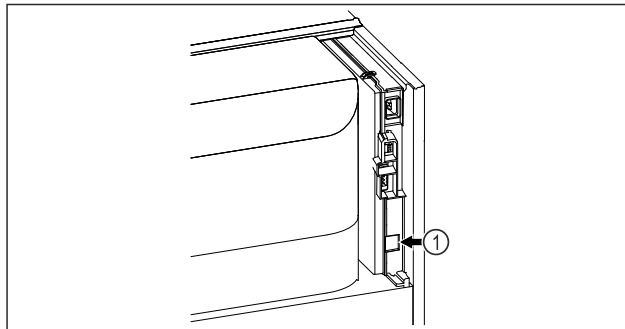


Fig. 99

Pobrnite se za to da su ispunjene sljedeće pretpostavke:

- SmartModule *Fig. 99 (1)* se rabi.
- Mrežni kabel je priključen.

# Rukovanje

## Uspostavljanje veze

Stavljanje u pogon i konfiguriranje modula SmartModule obavlja se putem mreže s pomoću upravljačke ploče [Liebherr SmartMonitoring Dashboard](#) na vašem internetski osposobljenom krajnjem uređaju.

Na upravljačkoj ploči [Liebherr SmartMonitoring Dashboard](#) naći ćete i informacije o naknadnoj ugradnji modula SmartModule.



Fig. 100

- ▶ Otvorite [Liebherr SmartMonitoring Dashboard](#) (pogledajte Fig. 100).

Na hladnjaku ili zamrzivaču:



Fig. 101

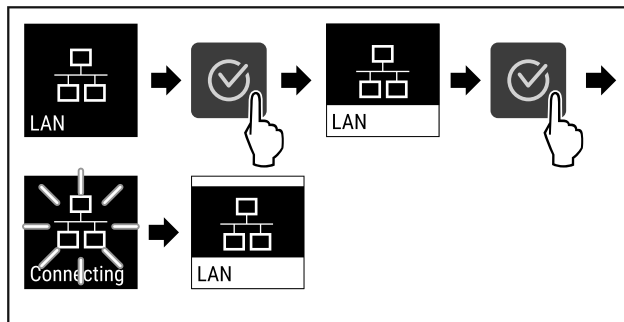


Fig. 102

- ▶ Obavite korake kao što je prikazano na slici.
- ▷ Veza se uspostavlja: Pojavljuje se LAN connecting. Simbol treperi.
- ▶ Slijedite upute s upravljačke ploče [Liebherr SmartMonitoring Dashboard](#).
- ▷ Veza je uspostavljena.

## Prekidanje veze



Fig. 103

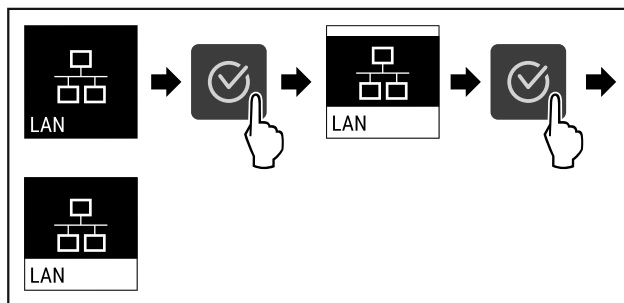


Fig. 104

- ▶ Obavite korake kao što je prikazano na slici.
- ▷ Veza je prekinuta.

## 6.2.15 Informacije o uređaju



Pomoću ove funkcije prikazujete naziv modela, indeks, serijski broj i servisni broj svojeg uređaja. Za sve ostale informacije o uređaju obratite se korisničkoj službi. (pogledajte 9.3 Servisna služba)

Isto tako, ovom funkcijom otvarate prošireni izbornik. (pogledajte 3 Način rada dodirnog zaslona Touch)

### Prikazivanje informacija o uređaju



Fig. 105



Fig. 106

- ▶ Izvršite korake rukovanja kao što je prikazano na slici.
- ▷ Zaslon prikazuje informacije o uređaju.

## 6.2.16 Radni sati



Ovaj prikaz prikazuje radne sate uređaja.

### Prikazivanje radnih sati



Fig. 107



Fig. 108

- ▷ Pojavljuju se radni sati.

## 6.2.17 Softver



Pomoću ove funkcije prikazujete verziju softvera svojeg uređaja.

### Prikazivanje verzije softvera



Fig. 109



Fig. 110

- ▶ Izvršite korake rukovanja kao što je prikazano na slici.
- ▷ Zaslon prikazuje verziju softvera.

## 6.2.18 Odleđivanje



Uređaj se tijekom normalnog načina rada automatski odleđuje.

Primjena:

- Ako u unutrašnjosti nastane veća količina leda, moguće je ručno pokrenuti automatsku funkciju odleđivanja.

### Ručno pokretanje automatskog odleđivanja

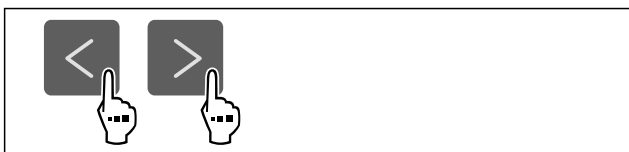


Fig. 111

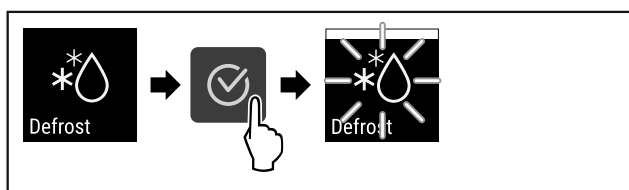


Fig. 112

- ▶ Obavite korake kao što je prikazano na slici.
- ▷ Automatsko odleđivanje je pokrenuto. Nakon završenog odleđivanja uređaj se automatski prebacuje ponovno na normalni način rada.

### Uputa

Ako nakon višekratnog pokretanja automatskog odleđivanja u unutrašnjosti i dalje postoji led, ručno odledite uređaj. (pogledajte 8.1 Odleđivanje uređaja)

### Prekid ručno pokrenutog odleđivanja



Fig. 113

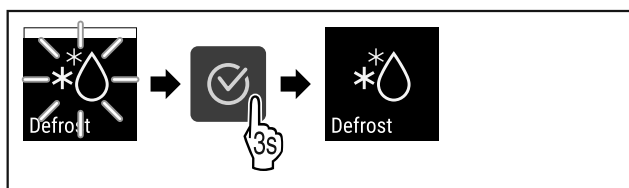


Fig. 114

- ▶ Obavite korake kao što je prikazano na slici.
- ▷ Ručno pokrenuto odleđivanje je prekinuto. Uređaj se automatski prebacuje ponovno na normalni način rada.

## 6.2.19 Alarm vrata



Ovom funkcijom aktivirate ili deaktivirate alarm vrata. Alarm vrata oglašava se ako su vrata predugo otvorena. Alarm vrata aktiviran je pri isporuci. Možete namjestiti koliko dugo vrata smiju biti otvorena dok se ne oglasi alarm vrata.

Možete postaviti sljedeće vrijednosti:

- 15 sekundi

- 30 sekundi
- 60 sekundi
- 90 sekundi
- 120 sekundi
- 150 sekundi
- 180 sekundi
- Isključeno

### Namještanje alarma vrata



Fig. 115

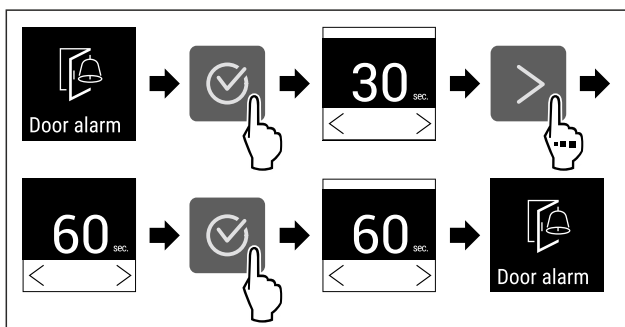


Fig. 117 Primjer izgleda: Prebacivanje alarma vrata s 30 sekundi na 60 sekundi.

- ▶ Izvršite korake rukovanja kao što je prikazano na slici.
- ▷ Alarm vrata je namješten.

### Deaktiviranje alarma vrata



Fig. 118

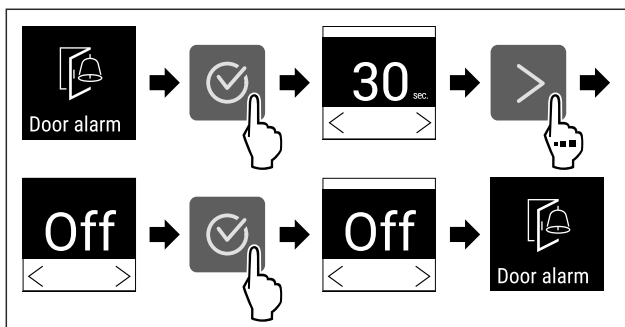


Fig. 119

- ▶ Izvršite korake rukovanja kao što je prikazano na slici.
- ▷ Alarm vrata je deaktiviran.

## 6.2.20 Svjetlosni alarm



Ova postavka omogućava da se vizualne alarmne poruke na zaslonu dodatno istaknu treperavom rasvjetom uređaja.

### Aktiviranje svjetlosnog alarma



Fig. 120

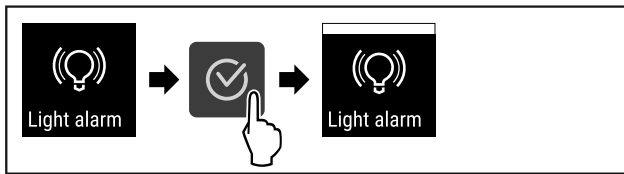


Fig. 121

- ▶ Obavite korake kao što je prikazano na slici.
- ▷ Svjetlosni alarm je aktiviran.

## Deaktiviranje svjetlosnog alarma



Fig. 122

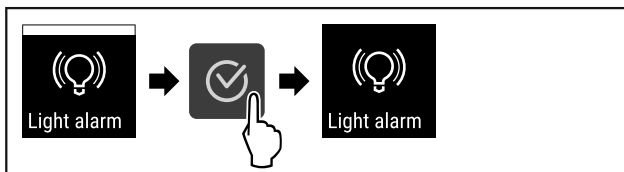


Fig. 123

- ▶ Obavite korake kao što je prikazano na slici.
- ▷ Svjetlosni alarm je deaktiviran.

## 6.2.21 Demonstracijski način rada



Demonstracijski način rada je posebna funkcija za trgovce koji žele demonstrirati funkcije uređaja. Kad aktivirate demonstracijski način rada, sve tehničke funkcije hlađenja su deaktivirane.

Kada uključite svoj uređaj, a na prikazu statusa se pojavi „D”, demonstracijski način rada već je aktiviran.

Kada aktivirate demonstracijski način rada, a zatim ga ponovo deaktivirate, uređaj se resetira na tvorničke postavke. (pogledajte 6.2.22 Vraćanje na tvorničke postavke )

### Aktiviranje demonstracijskog načina rada

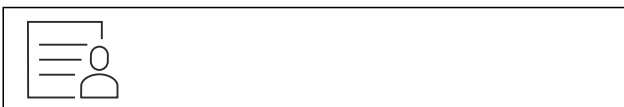


Fig. 124

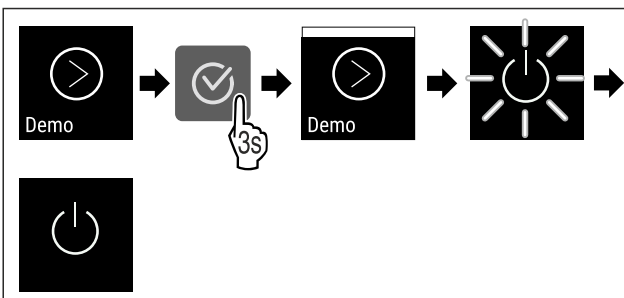


Fig. 125

- ▶ Izvršite korake rukovanja kao što je prikazano na slici.
- ▷ Demonstracijski način rada je aktiviran.
- ▷ Uređaj je isključen.
- ▶ Uključite uređaj. (pogledajte 4.14 Uključivanje uređaja (prvo stavljanje u pogon))
- ▷ Na prikazu statusa pojavljuje se „D”.

## Deaktiviranje demonstracijskog načina rada



Fig. 126

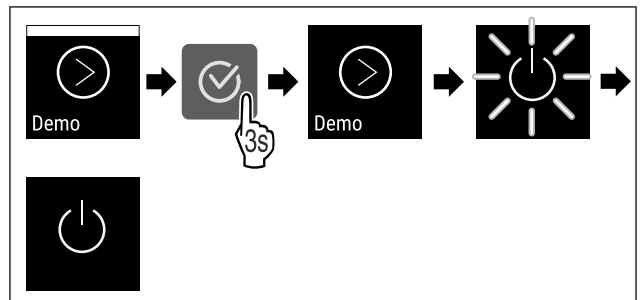


Fig. 127

- ▶ Izvršite korake rukovanja kao što je prikazano na slici.
- ▷ Demonstracijski način rada je deaktiviran.
- ▷ Uređaj je isključen.
- ▶ Uključite uređaj. (pogledajte 4.14 Uključivanje uređaja (prvo stavljanje u pogon))
- ▷ Uređaj je resetiran na tvorničke postavke.

## 6.2.22 Vraćanje na tvorničke postavke



Ovom funkcijom vraćate sve postavke na tvorničke postavke. Sve postavke koje ste dotad namjestili poništavaju se na prvobitnu vrijednost.

### Obavljanje poništavanja



Fig. 128

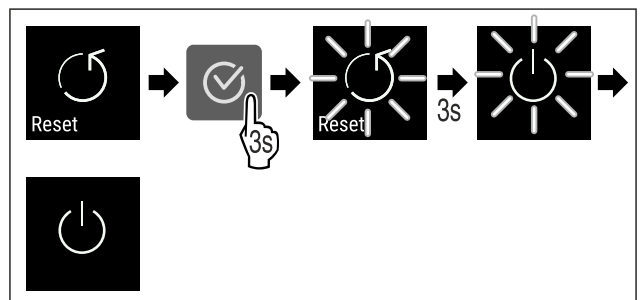


Fig. 129



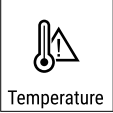


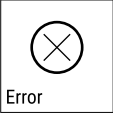

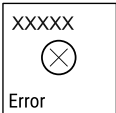

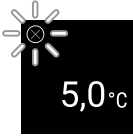
- ▶ Izvršite korake rukovanja kao što je prikazano na slici.
- ▷ Uređaj je poništen.
- ▷ Uređaj je isključen.
- ▶ Ponovno pokrenite uređaj. (pogledajte 4.14 Uključivanje uređaja (prvo stavljanje u pogon))

## 6.3 Poruke








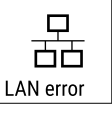

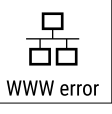

### 6.3.1 Upozorenja

Upozorenja se signaliziraju zvučno s pomoću signalnog zvuka i vizualno s pomoću simbola na zaslonu. Signalni zvuk se pojačava i postaje glasniji dok se poruka ne potvrdi.







Poruka	Uzrok	Otklanjanje
 <p>Door open</p> <p><b>Vrata otvorena</b></p>	<p>Poruka se pojavljuje kada su vrata predugo otvorena.</p>	<ul style="list-style-type: none"> <li>▶ Zatvorite vrata.</li> </ul>  <ul style="list-style-type: none"> <li>▶ Pritisnite tipku za potvrđivanje.</li> <li>▶ Alarm se prekida.</li> </ul> <p><b>Uputa</b></p> <p>Moguće je namjestiti vrijeme do pojavljivanja poruke (pogledajte 6.2.19 Alarm vrata ).</p>
 <p>Temperature</p> <p><b>Alarm temperature</b></p>	<p>Poruka se pojavljuje kada temperatura ne odgovara namještenoj temperaturi. Uzrok razlika u temperaturi može biti sljedeći:</p> <ul style="list-style-type: none"> <li>- Stavljeni su topli hlađeni artikli.</li> <li>- Pri razvrstavanju i vađenju namirnica ušlo je previše toplog zraka iz okoline.</li> <li>- Dulji prekid opskrbe elektroenergijom.</li> </ul>	 <ul style="list-style-type: none"> <li>▶ Pritisnite tipku za potvrđivanje.</li> <li>▶ Prikazuje se najviša temperatura.</li> </ul>  <ul style="list-style-type: none"> <li>▶ Pritisnite tipku za potvrđivanje.</li> <li>▶ Trenutačna temperatura treperi, a prikaz se mijenja sa simbolom alarma temperature dok se ne dosegne namještena temperatura.</li> <li>▶ Provjerite kvalitetu hlađenih artikala.</li> </ul>
 <p>Error</p> <p><b>Pogreška</b></p>	<p>Uređaj je neispravan, postoji pogreška uređaja ili neka komponenta uređaja ukazuje na pogrešku.</p>	<ul style="list-style-type: none"> <li>▶ Premjestite hlađene artikle.</li> </ul>  <ul style="list-style-type: none"> <li>▶ Pritisnite tipku za potvrđivanje.</li> </ul> <p>▶ Prikazuje se kod pogreške.</p>   <ul style="list-style-type: none"> <li>▶ Pritisnite tipku za potvrđivanje.</li> <li>▶ Ako postoji, prikazat će se dodatan kod pogreške.</li> </ul> <p><b>ili</b></p> <ul style="list-style-type: none"> <li>▶ Prikazuje se zaslon stanja s treperavim</li> </ul>  <p>simbolom pogreške</p> <ul style="list-style-type: none"> <li>▶ Pritiskom navigacijskih tipaka prikazuje se kod(ovi) pogreške.</li> <li>▶ Zabilježite kod(ove) greške i obratite se servisnoj službi.</li> </ul>

# Rukovanje

 <p>Power</p> <p><b>Prekid opskrbe elektroenergijom</b></p>	<p>Poruka se pojavljuje nakon prekida napajanja električnom energijom kada je temperatura pri povratku mreže iznad granice alarma.</p>	 <ul style="list-style-type: none"><li>▶ Pritisnite tipku za potvrđivanje. Prikazuju se najniža temperatura i broj prekida opskrbe elektroenergijom.</li></ul>  <ul style="list-style-type: none"><li>▶ Pritisnite tipku za potvrđivanje.</li><li>▶ Alarm se prekida i prikazuje se trenutna temperatura.</li><li>▶ Provjerite kvalitetu hlađenih artikala.</li></ul>
 <p>WiFi error</p> <p><b>Pogreška WLAN-a</b></p>	<p>WLAN veza je prekinuta.</p>	<ul style="list-style-type: none"><li>▶ Provjerite vezu.</li></ul>  <ul style="list-style-type: none"><li>▶ Pritisnite tipku za potvrđivanje.</li><li>▶ Alarm se prekida.</li></ul>
 <p>WWW error</p> <p><b>WWW pogreška WLAN-a</b></p>	<p>Poruka se pojavljuje kada ne postoji internetska veza preko WLAN-a.</p>	<ul style="list-style-type: none"><li>▶ Provjerite vezu.</li></ul>  <ul style="list-style-type: none"><li>▶ Pritisnite tipku za potvrđivanje.</li><li>▶ Alarm se prekida.</li></ul>
 <p>LAN error</p> <p><b>Pogreška LAN-a</b></p>	<p>LAN veza je prekinuta.</p>	<ul style="list-style-type: none"><li>▶ Provjerite vezu i mrežni kabel.</li></ul>  <ul style="list-style-type: none"><li>▶ Pritisnite tipku za potvrđivanje.</li><li>▶ Alarm se prekida.</li></ul>
 <p>WWW error</p> <p><b>WWW pogreška LAN-a</b></p>	<p>Poruka se pojavljuje kada ne postoji internetska veza preko LAN-a.</p>	<ul style="list-style-type: none"><li>▶ Provjerite vezu.</li></ul>  <ul style="list-style-type: none"><li>▶ Pritisnite tipku za potvrđivanje.</li><li>▶ Alarm se prekida.</li></ul>

## 6.3.2 Podsjetnici

Podsjetnici se pojavljuju ako se njima zahtijeva da nešto učinite. Oni se signaliziraju zvučno s pomoću signalnog zvuka i vizualno s pomoću simbola na zaslonu. Potvrdite poruku pritiskom tipke za potvrđivanje.

Poruka	Uzrok	Otklanjanje
 <p><b>Podsjetnik na održavanje</b></p>	<p>Poruka se pojavljuje kada istekne vremenski regulator namještenog intervala održavanja.</p>	 <ul style="list-style-type: none"> <li>▶ Pritisnite tipku za potvrđivanje.</li> <li>▶ Alarm se prekida.</li> </ul> <p><b>Uputa</b></p> <p>Moguće je namjestiti interval održavanja (pogledajte 6.2.9 Podsjetnik na interval održavanja).</p>
 <p><b>Podsjetnik na bilježenje</b></p>	<p>Poruka se pojavljuje kada je memorija za bilježenje temperature (999 sati) puna.</p>	 <ul style="list-style-type: none"> <li>▶ Pritisnite tipku za potvrđivanje.</li> <li>▶ Alarm se prekida.</li> <li>▶ Najstariji podatci će se prebrisati.</li> </ul> <p><b>Uputa</b></p> <p>Moguće je poništiti bilježenje temperature (pogledajte 6.2.4 Bilježenje temperature).</p>

## 7 Oprema

### 7.1 Sigurnosna brava

Brava u vratima uređaja opremljena je sigurnosnim mehanizmom.

#### 7.1.1 Zaključavanje uređaja

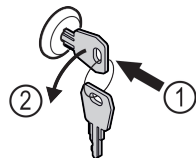


Fig. 130

- ▶ Uvucite ključ.
- ▶ Okrenite ključ za 90° nalijevo.
- ▷ Uređaj je zaključan.

#### 7.1.2 Otključavanje uređaja

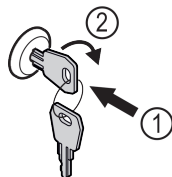


Fig. 131

- ▶ Uvucite ključ Fig. 131 (1).
- ▶ Okrenite ključ za 90° nadesno Fig. 131 (2).
- ▷ Uređaj je otključan.

## 8 Održavanje

### 8.1 Odleđivanje uređaja



#### UPOZORENJE

Nepravilno odmrzavanje uređaja!  
Ozljede i oštećenja.

- ▶ Za ubrzanje odmrzavanja upotrebljavajte samo mehanička pomagala ili druga sredstva koja je preporučio proizvođač.
- ▶ Ne upotrebljavajte električne grijače ili parne čistače, otvoreni plamen ili sprejeve za odmrzavanje.
- ▶ Led ne uklanjajte oštrim predmetima.

Radi zadržavanja funkcionalnosti uređaja preporučujemo odleđivanje kada se nakupi mnogo leda. Za zaleđivanje u unutrašnjosti presudni su mjesto postavljanja (npr. visoka vlažnost zraka), namještanja uređaja i neispravno ponašanje korisnika.

Ručno odleđivanje:

- ▶ Isključite uređaj. (pogledajte 6.2.2 Uključivanje i isključivanje uređaja)
- ▶ Izvucite mrežni utikač.
- ▶ Premjestite hladene artikle.
- ▶ Ostavite otvorena vrata uređaja tijekom postupka odleđivanja.
- ▶ Ostatak otopljene vode uklonite krpom i očistite uređaj.

### 8.2 Čišćenje uređaja

#### 8.2.1 Pripremanje



#### UPOZORENJE

Opasnost od kratkog spoja zbog dijelova pod naponom!  
Električni udar ili oštećenje elektroničkog sustava.

- ▶ **Isključite uređaj.**
- ▶ Izvucite mrežni utikač ili isključite osigurač.

# Korisnička podrška



## UPOZORENJE

Opasnost od požara

► Nemojte oštetiti rashladni cirkulacijski krug.

- Ispraznite uređaj.
- Izvucite mrežni utikač.
- Pogledajte napomene o transportu uređaja. (pogledajte 4.3 Transportiranje uređaja)

## 8.2.2 Čišćenje kućišta

### POZOR

Nestručno čišćenje!

Oštećenja uređaja.

- Upotrebljavajte isključivo mekane krpe za čišćenje i univerzalna sredstva za čišćenje.
- Nemojte koristiti spužve ili čeličnu vunu koji grebu.
- Nemojte koristiti oštra sredstva za čišćenje ili sredstva koja grebu, sadrže pijesak, klorid ili kiseline.



## UPOZORENJE

Opasnost od ozljeda i oštećenja zbog vruće pare!

Vruća para može uzrokovati opekline i oštetiti površine.

► Nemojte koristiti uređaje za čišćenje na paru!

### POZOR

Opasnost od oštećenja zbog kratkog spoja!

► Vodite računa prilikom čišćenja uređaja da voda od čišćenja ne prodre u električne komponente.

- Obrišite kućište mekom, čistom krpom. U slučaju velikog onečišćenja uporabite mlaku vodu i neutralno sredstvo za čišćenje. Staklene površine moguće je usto očistiti sredstvom za čišćenje stakla.
- Čistite spiralu kondenzatora jednom godišnje. Ako se spirala kondenzatora ne očisti, to će uzrokovati znatno smanjenje učinkovitosti uređaja.

## 8.2.3 Čišćenje unutrašnjosti



## UPOZORENJE

Opasnost od kratkog spoja zbog dijelova pod naponom!

Električni udar ili oštećenje elektroničkog sustava.

► **Isključite uređaj.**

► Izvucite mrežni utikač ili isključite osigurač.



## UPOZORENJE

Opasnost od ozljeda i oštećenja zbog vruće pare!

Vruća para može uzrokovati opekline i oštetiti površine.

► Nemojte koristiti uređaje za čišćenje na paru!

### POZOR

Nestručno čišćenje!

Oštećenja uređaja.

- Upotrebljavajte isključivo mekane krpe za čišćenje i univerzalna sredstva za čišćenje.
- Nemojte koristiti spužve ili čeličnu vunu koji grebu.
- Nemojte koristiti oštra sredstva za čišćenje ili sredstva koja grebu, sadrže pijesak, klorid ili kiseline.

## Uputa

Ne oštećujte i ne demontirajte označnu pločicu na unutar-njoj strani uređaja. Označna pločica važna je za servisnu službu. (pogledajte 9.3 Servisna služba)

- Otvorite vrata.
- Ispraznite uređaj.
- Očistite unutrašnjost i dijelove opreme mlakom vodom i s malo sredstva za čišćenje. Ne rabite praškaste ili kisele deterđente i kemijska otapala.

## 8.2.4 Nakon čišćenja

- Obrišite uređaj i dijelove opreme dok se ne osuše.
- Priključite i uključite uređaj. Kada je temperatura dovoljno niska:
- Stavite hladene artikle.
- Redovito ponavljajte čišćenje.
- Hladnjak s izmjenjivačem topline (metalna rešetka na stražnjoj strani uređaja) čistite jedanput godišnje i uklonite prašinu.

# 9 Korisnička podrška

## 9.1 Tehnički podatci

Raspon temperature	
Zamrzavanje	-9 °C do -26 °C

Maksimalno opterećenje rešetke za odlaganje <sup>A)</sup>	Maksimalno opterećenje međurešetke <sup>A)</sup> (pogledajte 4.15 Umetanje opreme)
60 kg	10 kg

A) U slučaju velikog opterećenja pretinci se mogu neznatno savinuti.

Maksimalna korisna zapremina
Vidi informaciju o korisnoj zapremini na označnoj pločici. (pogledajte 1.2 Pregled uređaja i opreme)

Rasvjeta	
Razred energetske učinkovitosti <sup>A)</sup>	Izvor svjetlosti
Ovaj proizvod sadržava izvor svjetlosti ili više njih razreda energetske učinkovitosti G	LED

A) Uređaj može sadržavati izvore svjetlosti raznih razreda energetske učinkovitosti. Naveden je najniži razred energetske učinkovitosti.

## 9.2 Tehnička neispravnost

Uređaj je konstruiran i proizveden tako da su osigurani funkcionalna sigurnost i dugi vijek trajanja. Ako se unatoč tome tijekom rada pojavi neispravnost, molimo provjerite je li uzrok te neispravnosti pogreška kod rukovanja. U tom slučaju moramo vam i tijekom jamstvenog razdoblja zaračunati troškove popravka.

Sljedeće neispravnosti možete sami otkloniti.

## 9.2.1 Funkcioniranje uređaja

Kvar	Uzrok	Uklanjanje
<b>Uređaj ne radi.</b>	→ Uređaj nije uključen.	▶ Uključite uređaj.
	→ Mrežni utikač nije ispravno utaknut u utičnicu.	▶ Provjerite mrežni utikač.
	→ Osigurač utičnice nije ispravan.	▶ Provjerite osigurač.
	→ Prekid opskrbe elektroenergijom	▶ Držite uređaj zatvorenim. ▶ Zaštitite namirnice: Položite rashladne uloške odozgo na namirnice ili uporabite odvojeni hladnjak ako prekid opskrbe elektroenergijom potraje dulje. ▶ Ne zamrzavajte odmrznute namirnice ponovo.
	→ Utikač uređaja nije ispravno utaknut u uređaj.	▶ Provjerite utikač uređaja.
<b>Temperatura nije dovoljno niska.</b>	→ Vrata uređaja nisu ispravno zatvorena.	▶ Zatvorite vrata uređaja.
	→ Prozračivanje i odzračivanje nije dovoljno.	▶ Oslobodite i očistite ventilacijske rešetke.
	→ Okolna temperatura je previsoka.	▶ Vodite računa o ispravnim okolnim uvjetima: (pogledajte 1.4 Područje primjene uređaja)
	→ Uređaj je otvaran prečesto ili predugo.	▶ Pričekajte hoće li se potrebna temperatura ponovno sama namjestiti. Ako ne, obratite se servisnoj službi. (pogledajte 9.3 Servisna služba)
	→ Temperatura je pogrešno namještena.	▶ Namjestite temperaturu na nižu i provjerite nakon 24 sata.
	→ Uređaj je preblizu izvora topline (štednjaka, radijatora itd.).	▶ Promijenite lokaciju uređaja ili izvora topline.

## 9.3 Servisna služba

Najprije provjerite možete li sami ukloniti kvar. Ako ne možete, obratite se servisnoj službi.

Adresu možete naći u priloženoj brošuri »Servis tvrtke Liebherr« ili na [home.liebherr.com/service](http://home.liebherr.com/service).



### UPOZORENJE

Nestručan popravak!  
Ozljede.

- ▶ Popravke i zahvate na uređaju i priključnom mrežnom vodu, koji nisu izričito navedeni u (pogledajte 8 Održavanje), smije vršiti samo servisna služba.
- ▶ Oštećene kabele za mrežni priključak smiju mijenjati samo proizvođač ili njegov servisna službe odnosno slično kvalificirana osoba.
- ▶ Kod uređaja s IEC utikačem zamjenu smije izvršiti kupac.

### 9.3.1 Kontakt sa servisnom službom

Provjerite imate li sljedeće informacije o uređaju:

- Naziv uređaja (model i indeks)
- Servisni broj (Service)
- Serijski broj (S-Nr.)

▶ Otvorite informacije o uređaju na zaslonu (pogledajte 6.2.15 Informacije o uređaju).

-ili-

▶ Pogledajte informacije o uređaju na označnoj pločici. (pogledajte 9.4 Označna pločica)

- ▶ Zabilježite informacije o uređaju.
- ▶ Obavijestite servisnu službu: Opišite grešku i predajte informacije o uređaju.

- ▷ Time ćete omogućiti brz i točan servis.
- ▶ Slijedite daljnje upute servisne službe.

## 9.4 Označna pločica

Označna pločica nalazi se na unutarnjoj strani uređaja. Vidi pregled uređaja.

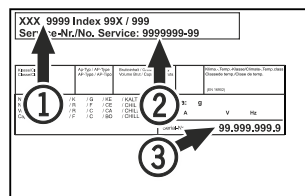


Fig. 132

- (1) Naziv uređaja
- (2) Servisni br.
- (3) Serijski br.

## 10 Stavljanje izvan pogona

- ▶ Ispraznite uređaj.
- ▶ Isključite uređaj.
- ▶ Izvucite mrežni utikač.
- ▶ Po potrebi odvojite utikač uređaja: Izvucite ga i istodobno pomičite slijeva nadesno.
- ▶ Očistite uređaj. (pogledajte 8.2 Čišćenje uređaja)
- ▶ Ako postoji: Skinite poklopce i izolaciju s prolaza senzora kako biste spriječili stvaranje plijesni.
- ▶ Ostavite otvorena vrata kako ne bi nastali neugodni mirisi.

# Zbrinjavanje

## Uputa

Oštećenje uređaja i neispravnosti!

- ▶ Nakon stavljanja izvan pogona čuvajte uređaj samo pri dopuštenoj temperaturi prostorije između -10 °C i +50 °C.

## 12 Dodatne informacije

Dodatne informacije o garancijskim uvjetima naći ćete u priloženoj servisnoj brošuri ili na internetu na adresi <https://home.liebherr.com>.

## 11 Zbrinjavanje

### 11.1 Priprema uređaja za zbrinjavanje



**Li-Ion**

Tvrtka Liebherr upotrebljava u nekim uređajima baterije. Zbog zaštite okoliša zakonodavac je u EU-u obvezao krajnjeg korisnika da te baterije izvadi prije zbrinjavanja starih uređaja. Ako vaš uređaj sadržava baterije, na uređaju postoji odgovarajuća napomena.

**Svjetiljke** U slučaju da svjetiljke možete sami izvaditi, a da ih ne uništite, i njih demontirajte prije zbrinjavanja.

- ▶ Stavite uređaj izvan pogona.
- ▶ Uređaj s baterijama: izvadite baterije. Za opis vidi poglavlje **Održavanje**.
- ▶ Ako je moguće: demontirajte svjetiljke a da ih ne oštetite.

### 11.2 Ekološko zbrinjavanje uređaja



Uređaj još sadrži vrijedne materijale i treba ga zbrinuti odvojeno od ostalog otpada u naselju.



**Li-Ion**



**Li-Ion**

Zbrinite baterije odvojeno od starih uređaja. U tu svrhu baterije možete besplatno predati u trgovini i u reciklažnim dvorištima.

**Svjetiljke** Demontirane svjetiljke zbrinite putem odgovarajućih sabirnih sustava.

**Za Njemačku:** Uređaj možete besplatno zbrinuti u spremnicima za prikupljanje razreda 1 u lokalnim reciklažnim dvorištima. Pri kupnji novog hladnjaka/zamrzivača i prodajne površine > 400 m<sup>2</sup> trgovina će i besplatno preuzeti vaš stari uređaj.



## UPOZORENJE

Curenje rashladnog sredstva i ulja!

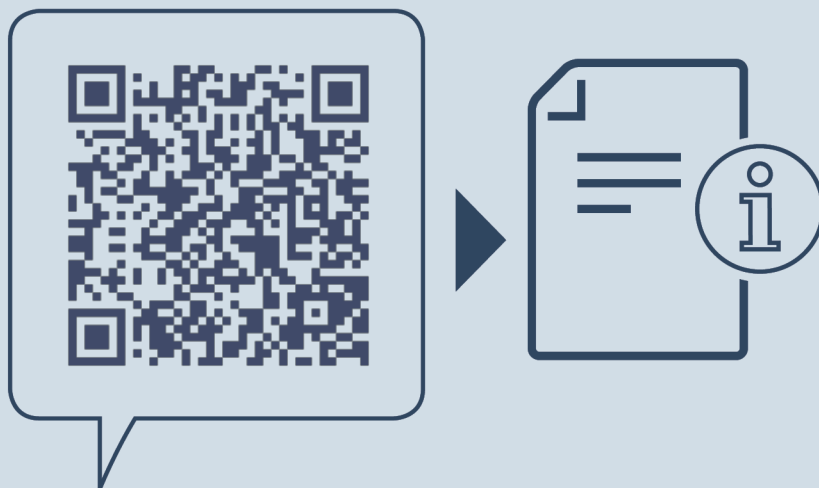
Požar. Postojeće rashladno sredstvo ekološki je prihvatljivo, ali i zapaljivo. Postojeće ulje također je zapaljivo. Rashladno sredstvo i ulje koji cure mogu se zapaliti ako dosegnu odgovarajuće visoku koncentraciju i dođu u dodir s vanjskim izvorom topline.

- ▶ Nemojte oštetiti cijevne vodove kružnog toka rashladnog sredstva i kompresora.

- ▶ Pogledajte napomene o transportu uređaja. (pogledajte 4.3 Transportiranje uređaja)
- ▶ Odvezite uređaj bez oštećenja.
- ▶ Zbrinite baterije, svjetiljke i uređaj prema prethodno navedenim specifikacijama.







[home.liebherr.com/fridge-manuals](https://home.liebherr.com/fridge-manuals)

**HR** Zamrzivač  
ORIGINALNE UPUTE ZA UPORABU

Datum izdanja: 20240424

**Indeks br. artikla: 7082999-00**

Liebherr-Hausgeräte GmbH  
Memminger Straße 77-79  
88416 Ochsenhausen  
Deutschland