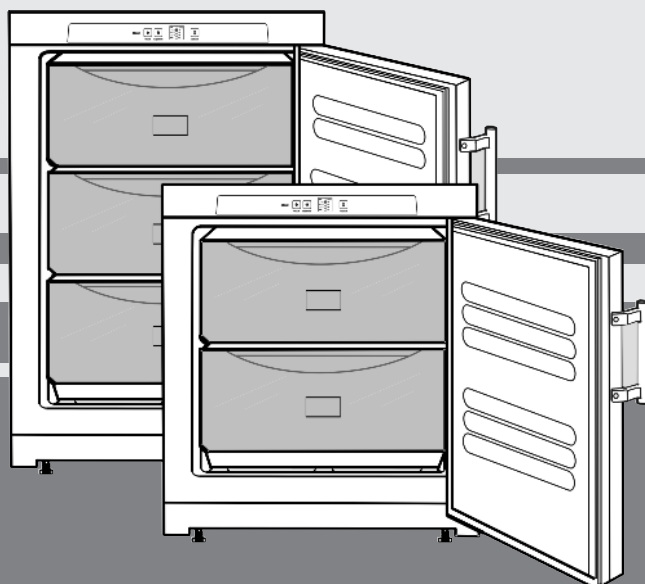


Upute za uporabu

samostojeći zamrzivač

HR



20210215 **7082805 - 03**

G(P)(sl)(be)12../GX823

LIEBHERR

Sadržaj

1	Ukratko o uređaju	2
1.1	Pregled uređaja i opreme.....	2
1.2	Područje upotrebe uređaja.....	2
1.3	Sukladnost.....	3
1.4	Baza podataka EPREL.....	3
1.5	Dimenzije postavljanja.....	3
1.6	Ušteda energije.....	3
2	Opće sigurnosne upute	3
3	Elementi za rukovanje i prikaz	4
3.1	Elementi za rukovanje i upravljanje.....	4
3.2	Indikator temperature.....	4
4	Stavljanje u pogon	5
4.1	Transportiranje uređaja.....	5
4.2	Postavljanje uređaja.....	5
4.3	Promjena smjera okretanja vrata.....	5
4.4	Ugradnja u kuhinjski namještaj.....	6
4.5	Zbrinjavanje ambalaže.....	6
4.6	Priključivanje uređaja.....	7
4.7	Uključivanje uređaja.....	7
5	Rukovanje	7
5.1	Svjetlina indikatora temperature.....	7
5.2	Osiguranje za djecu.....	7
5.3	Alarm temperature.....	7
5.4	Zamrzavanje namirnica.....	8
5.5	Vremena skladištenja.....	8
5.6	Odleđivanje živežnih namirnica.....	8
5.7	Podešavanje temperature.....	8
5.8	SuperFrost.....	8
5.9	Ladice.....	9
5.10	Police za odlaganje.....	9
5.11	VarioSpace.....	9
6	Održavanje	9
6.1	ručno otapanje.....	9
6.2	Čišćenje uređaja.....	9
6.3	Služba za kupce.....	10
7	Smetnje	10
8	Stavljanje van pogona	11
8.1	Isključivanje uređaja.....	11
8.2	Isključivanje uređaja.....	11
9	Zbrinjavanje uređaja	11

Proizvođač stalno radi na daljnjem razvoju svih tipova i modela. Zbog toga Vas molimo da imate razumijevanja za to da zadržavamo pravo na izmjene u obliku, opremi i tehnici.

Kako biste se upoznali sa svim prednostima Vašega novog uređaja, pažljivo pročitajte naputke u ovoj uputi.

Uputa vrijedi za više modela, pri čemu su moguća odstupanja. Odlomci koji se odnose samo na određene uređaje su označeni zvjezdicom (*).

Napomene za djelovanje su označene ►, a rezultati djelovanja ▷.

1 Ukratko o uređaju

1.1 Pregled uređaja i opreme

Uputa

► Pretinci, ladice ili košare raspoređeni su u stanju isporuke za optimalno korištenje energije.

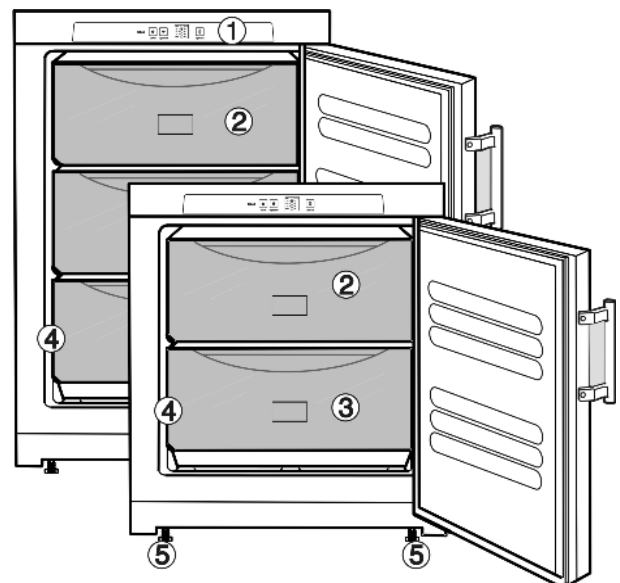


Fig. 1

- | | |
|---|-----------------------|
| (1) Elementi za rukovanje i upravljanje | (4) Tipska pločica |
| (2) VarioSpace | (5) Namjestive nogice |
| (3) Ladica | |

1.2 Područje upotrebe uređaja

Namjenska uporaba

Uređaj je prikladan isključivo za hlađenje živežnih namirnica u kućnom ili sličnom području. U to se ubraja i npr. korištenje

- u osobnim kuhinjama, pansionima za doručak,
- za goste u seoskim kućama, hotelima, motelima i drugim smještajima,
- za catering i slične usluge na veliko.

Svi su ostali načini uporabe nedopušteni.

Predvidljiva pogrešna uporaba

Sljedeće su uporabe izričito zabranjene:

- skladištenje i hlađenje lijekova, krvne plazme, laboratorijskih preparata ili sličnih tvari i proizvoda koji podliježu Direktivi o medicinskim proizvodima 2007/47/EZ
- uporaba u potencijalno eksplozivnim područjima

Zloupotreba uređaja može oštetiti ili pokvariti uskladištene proizvode.

Klimatski razredi

Uređaj je prema klimatskom razredu konstruiran za rad pri ograničenim temperaturama okoline. Klimatski razred primjeren za vaš uređaj otisnut je na tipskoj pločici.

Uputa

► Kako bi se zajamčio ispravan rad, pridržavajte se navedenih okolnih temperatura.

Klimatski razred	za temperature okoline
SN, N	do 32 °C
ST	do 38 °C
T	do 43 °C

Za nesmetan rad uređaja preporučuje se temperatura okoline od -15 °C.

1.3 Sukladnost

Provjerite propušta li cirkulacija sredstva za hlađenje. Uređaj odgovara postojećim sigurnosnim odredbama i direktivama EU-a 2014/35/EU, 2014/30/EU, 2009/125/EZ, 2011/65/EU i 2010/30/EU.

1.4 Baza podataka EPREL

Od 1. ožujka 2021. informacije o označavanju energetske učinkovitosti i zahtjevima za ekološki dizajn mogu se pronaći u Europskoj bazi podataka o proizvodima (EPREL). Baza podataka o proizvodima nalazi se na sljedećoj poveznici: <https://eprel.ec.europa.eu/>. Od vas će se tražiti da unesete oznaku modela. Oznaku modela pronaći ćete na označnoj pločici.

1.5 Dimenzije postavljanja

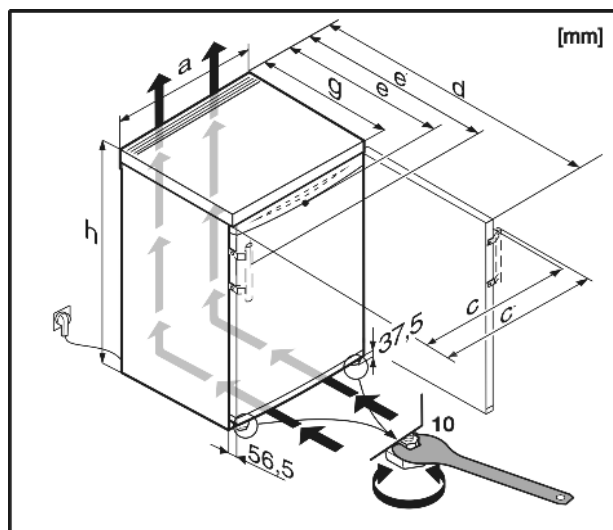


Fig. 2

	h	a	g	e	e'	d	c	c'
G1223	851	553	611	624	653	1129	563	592
Gsl1223	851	553	611	624	653	1129	563	594
G(be)1213	851	553	611	624	—	1129	563	—
GP1213	851	553	611 ^x	624 ^x	653 ^x	1129 ^x	563	592
GX823	631	553	611	624	653	1129	563	592
GP1203	851	553	611 ^x	624 ^x	—	1126	563	—

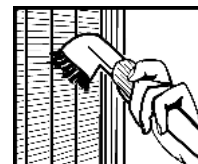
^x Ako uređaj ima priložene zidne distancere, dimenzija se povećava za 35 mm (pogledajte 4.2 Postavljanje uređaja).

1.6 Ušteda energije

- Uvijek pazite na dobro prozračivanje i odzračivanje. Ne prekrivajte otvore odn. mreže za prozračivanje.

- Nemojte postavljati uređaj u područje izravnog sunčevog zračenja, pokraj štednjaka, grijanja i sličnog.
- Potrošnja energije ovisi o uvjetima postavljanja npr. okolnoj temperaturi (pogledajte 1.2 Područje upotrebe uređaja). Pri višoj okolnoj temperaturi potrošnja energije može se povećati.
- Uređaj otvarajte što je moguće kraće.
- Što je temperatura niže podešena, to je veća potrošnja energije.
- Sve namirnice čuvajte dobro zapakirane i pokrivene. Time se sprječava stvaranjeinja.
- Stavljanje toplih jela: Pustite da se prvo ohlade na sobnu temperaturu.
- Ako je u uređaju deblji sloj leda: odmrznite uređaj.

Naslage prašine povećavaju potrošnju energije:



- Jednom godišnje obrišite prašinu s rashladnog uređaja s izmjenjivačem topline - metalne rešetke na stražnjoj strani uređaja.

2 Opće sigurnosne upute

Opasnost za korisnika:

- Uređaj mogu upotrebljavati djeca i osobe ograničenih psihičkih, osjetilnih ili mentalnih sposobnosti ili s nedovoljnim iskustvom i znanjem samo ako su pod nadzorom ili su upućeni u sigurno korištenje uređaja te razumiju opasnosti koje iz toga mogu proizaći. Djeca se ne smiju igrati uređajem. Djeca ne smiju čistiti i održavati uređaj bez nadzora. Djeca starosti između 3 i 8 godina smiju puniti i prazniti uređaj. Djecu mlađu od 3 godine treba držati podalje od uređaja ako nisu pod stalnim nadzorom.
- Kada uređaj iskapčate iz struje, uvijek uhvatite za utikač. Nemojte vući za kabel.
- U slučaju pogreške izvucite mrežni utikač ili isključite osigurač.
- Ne oštećujte mrežni priključni vod. Ne upotrebljavajte uređaj s neispravnim mrežnim priključnim vodom.
- Popravke, zahvate na uređaju i zamjenu mrežnog priključka voda smije vršiti samo servisna služba ili za to obučeno stručno osoblje.
- Montirajte, priključite i zbrinite uređaj samo prema uputama.
- Brižljivo sačuvajte ove upute i u slučaju potrebe je predajte novom vlasniku.

Opasnost od požara:

- Postojeće rashladno sredstvo (podatci na označnoj pločici) ekološki je prihvatljivo, ali i zapaljivo. Rashladno sredstvo koje curi može se zapaliti.
 - Nemojte oštetiti cijevne vodove kružnog toka rashladnog sredstva.
 - U unutrašnjosti uređaja ne rukujte izvorima zapaljenja.

Elementi za rukovanje i prikaz

- U unutrašnjosti uređaja nemojte upotrebljavati električne uređaje (npr. uređaje za čišćenja na paru, grijače, uređaje za pripremu sladoleda itd.).
- Kada curi rashladno sredstvo: Uklonite otvorenu vatru ili izvor zapaljenja u blizini mjesta istjecanja. Dobro prozračite prostoriju. Obavijestite servisnu službu.
- U uređaju ne skladištite eksplozivne materijale ili doze pod pritiskom sa zapaljivim pogonskim sredstvima kao što je propan, butan, pentan itd. Takve doze pod pritiskom prepoznat ćete po simbolu s plamenom otisnutim na podacima o sadržaju doze. Električni sklopovi mogu zapaliti plinove koji izlaze.
- Svijeće koje gore, svjetiljke i ostale predmete s otvorenim plamenom držite podalje od uređaja, kako ne bi zapalili uređaj.
- Alkoholna pića ili druga sredstva koja sadržavaju alkohol čuvajte samo dobro zatvorene. Električne komponente mogu zapaliti iscurjeli alkohol.

Opasnost od pada i prevrtanja:

- Postolje, pretince s ladicama, vrata itd. ne koristite kao gazište ili potpore. To posebno vrijedi za djecu.

Opasnost od trovanja živežnim namirnicama:

- Nemojte jesti namirnice koje su dugo stajale u uređaju.

Opasnost od smrzavanja, osjećaja gluhoće i bolova:

- Izbjegavajte trajni kontakt kože s hladnim površinama ili ohlađenom/smrznutom hranom ili poduzmite zaštitne mjere, npr. upotrijebite rukavice.

Opasnost od ozljeda i oštećenja:

- Vruća para može izazvati ozljede. Za odmrzavanje ne upotrebljavajte električne grijače uređaje ili uređaje za parno čišćenje, otvoreni plamen ili sprejeve za odmrzavanje.
- Led ne uklanjajte oštrim predmetima.

Opasnost od prignječnja:

- Pri otvaranju i zatvaranju vrata ne gurajte ruke u okove. Možete si prignječiti prste.

Simboli na uređaju:



Simbol se može nalaziti na kompresoru. Odnosi se na ulje u kompresoru i upućuje na sljedeću opasnost: Kod gutanja i prodiranja u dušne putove može biti smrtonosan. Ova napomena važna je samo za recikliranje. U normalnom pogonu ne postoji opasnost.



Simbol se nalazi na kompresoru i ukazuje na opasnost od zapaljivih tvari. Nemojte uklanjati naljepnicu.



Ova ili slična naljepnica mogu se nalaziti na stražnjoj strani uređaja. Odnosi se na pjenom ispunjene ploče u vratima i/ili u kućištu. Ova napomena važna je samo za recikliranje. Nemojte uklanjati naljepnicu.

Obratite pažnju na specifične upute u drugim poglavljima:

	OPASNOST	označava neposredno opasnu situaciju koja može uzrokovati smrt ili teške tjelesne ozljede, ako se ne izbjegne.
	UPOZORENJE	označava opasnu situaciju koja može uzrokovati smrt ili teške tjelesne ozljede, ako se ne izbjegne.
	OPREZ	označava opasnu situaciju koja može uzrokovati lakše ili srednje teške tjelesne ozljede, ako se ne izbjegne.
	POZOR	označava opasnu situaciju koja može uzrokovati materijalne štete, ako se ne izbjegne.
	Uputa	označava korisne napomene i savjete.

3 Elementi za rukovanje i prikaz

3.1 Elementi za rukovanje i upravljanje

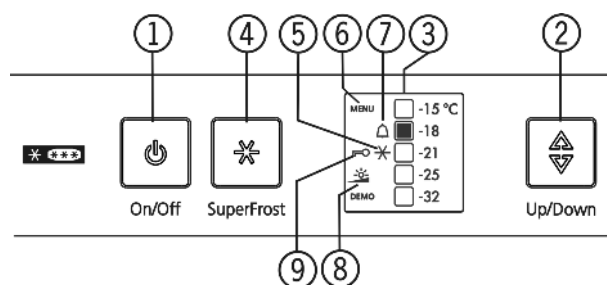


Fig. 3

- | | |
|--------------------------------------|-----------------------------|
| (1) Tipka uključivanje/isključivanje | (6) Simbol izbornika |
| (2) Tipka za namještanje | (7) Simbol alarma |
| (3) Indikator temperature | (8) Simbol svjetline |
| (4) Tipka SuperFrost | (9) Simbol zaštite za djecu |
| (5) Simbol SuperFrost | |

3.2 Indikator temperature

U normalnom radu prikazuje se:

- podešena temperatura zamrzavanja

Indikator temperature trepće:

- mijenja se podešena temperatura
- nakon uključivanja, temperatura još nije dovoljno niska
- temperatura se povećala za nekoliko stupnjeva

Sljedeći prikazi ukazuju na neki kvar. Mogući uzroci i mjere za uklanjanje: (pogledajte 7 Smetnje).

- Simbol SuperFrost Fig. 3 (5) trepće zajedno s indikatorom temperature.

4 Stavljanje u pogon

4.1 Transportiranje uređaja

- ▶ Uređaj transportirajte zapakiran.
- ▶ Uređaj transportirajte u uspravnom položaju.
- ▶ Uređaj nemojte transportirati sami.

4.2 Postavljanje uređaja



UPOZORENJE

Opasnost od požara zbog vlage!

Kada dijelovi koji vode struju ili mrežni priključni vod postanu vlažni, može doći do kratkog spoja.

- ▶ Uređaj je namijenjen za upotrebu u zatvorenim prostorijama. Uređaj nemojte postavljati na otvorenom ili u vlažnom području i području prskanja vodom.



UPOZORENJE

Opasnost od požara zbog kratkog spoja!

Ako dođe do međusobnog dodira između mrežnog kabela/utikača uređaja ili nekog drugog uređaja i stražnje strane uređaja, mrežni kabel/utikač mogu se oštetiti zbog vibracija uređaja, tako da može doći do kratkog spoja.

- ▶ Uređaj treba postaviti tako da ne dodiruje utikač ili mrežni kabel.
- ▶ U utičnice u prostoru stražnje strane uređaja ne smiju se priključivati niti uređaj niti drugi uređaji.



UPOZORENJE

Opasnost od požara zbog rashladnog sredstva!

Postojeće rashladno sredstvo ekološki je prihvatljivo, ali i zapaljivo. Rashladno sredstvo koje curi može se zapaliti.

- ▶ Nemojte oštetiti cijevne vodove kružnog toka rashladnog sredstva.



UPOZORENJE

Opasnost od požara i oštećenja!

- ▶ Ne stavljajte na hladnjak uređaje koji zrače toplinu npr. mikrovalnu pećnicu, toster itd!



UPOZORENJE

Opasnost od požara i oštećenja zbog blokiranih otvora za prozračivanje!

- ▶ Otvore za prozračivanje uvijek držite slobodnim. Uvijek pazite na dobro prozračivanje i odzračivanje!

POZOR

Opasnost od oštećenja kondenziranom vodom!

- ▶ Uređaj ne postavljajte izravno uz drugi uređaj za hlađenje/zamrzavanje.

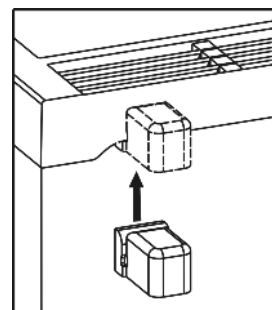
- U slučaju oštećenja obavezno se prije priključivanja uređaja informirajte kod dobavljača.
- Pod na mjestu postavljanja mora biti vodoravan i ravan.
- Nemojte postavljati uređaj u područje direktnog sunčevog zračenje, pokraj štednjaka, grijanja i sličnog.

- Optimalno mjesto postavljanja je suha i dobro prozračena prostorija.
- Postavite stražnju stranu uređaja izravno na zid tako da uvijek upotrijebite priloženi zidni odstojnik (vidi dolje).
- Uređaj se smije premješati samo kad je prazan.
- Podloga uređaja treba biti iste visine kao i okolni pod.
- Uređaj nemojte postavljati sami.
- Što je više rashladnog sredstva u uređaju, to veći mora biti prostor u kojem se uređaj nalazi. U premalim prostorima može nastati zapaljiva smjesa plina i zraka u slučaju istjecanja. Za svakih 8 g rashladnog sredstva prostor za postavljanje mora biti velik najmanje 1 m³. Podatci o količini rashladnog sredstva nalaze se na označnoj pločici u unutrašnjosti uređaja.

- ▶ Skinite priključni kabel sa stražnje strane uređaja. Pri tome skinite držač kabela, u suprotnom nastaju vibracijski šumovi!
- ▶ Uklonite sve transportne sigurnosne dijelove.

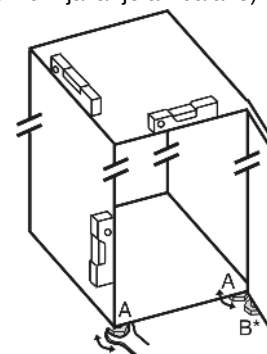
Kako bi se postigla deklarirana potrošnja energije, potrebno je koristiti distancere koji su priloženi uz neke uređaje. Time se dubina uređaja povećava za oko 35 mm. Uređaj je potpuno funkcionalan bez uporabe distancera, ali ima neznatno veću potrošnju energije.

- ▶ Ako uređaj ima priložene zidne distancere, postavite te zidne distancere na stražnji dio uređaja na lijevoj i desnoj strani.



- ▶ Uklonite ambalažu. (pogledajte 4.5 Zbrinjavanje ambalaže).

- ▶ Uređaj poravnajte priloženim viličastim ključem preko podesivih nožica (A) i pomoću libela tako da stoji stabilno i uspravno.



Uputa

- ▶ Očistite uređaj (pogledajte 6.2 Čišćenje uređaja).

Ako se uređaj postavlja u vrlo vlažnoj okolini, na vanjskog strani uređaja može doći do stvaranja kondenzirane vode.

- ▶ Obratite pozornost na dobro prozračivanje i odzračivanje na mjestu postavljanja.

4.3 Promjena smjera okretanja vrata

Po potrebi možete zamijeniti zaustavljač.

Osigurajte da imate na raspolaganju sljedeći alat:

- Torx® 25
- Torx® 15
- priloženi viličasti ključ
- po potrebi drugu osobu za montažu



OPREZ

Opasnost od ozljeđivanja ako se vrata prevrnu!

- ▶ Dobro pričvrstite vrata.
- ▶ Oprezno odložite vrata.

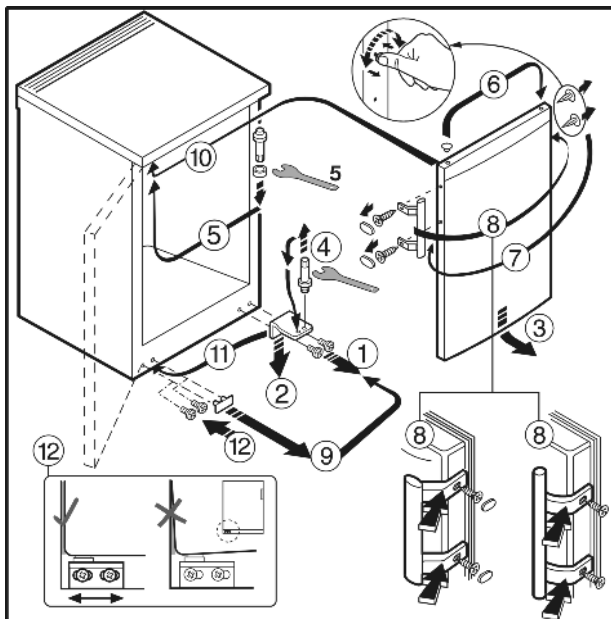


Fig. 4 u uređaja s kvakom vrata

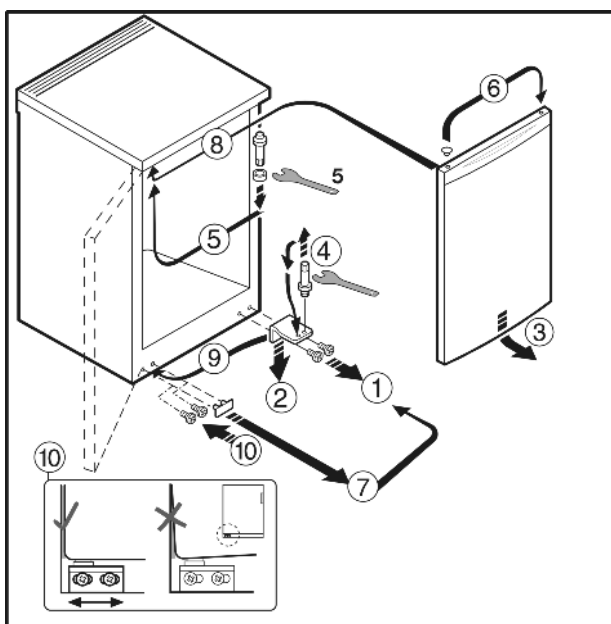


Fig. 5 u uređaja bez kvake vrata*

- ▶ Postupite prema brojevima pozicija navedenima na slici.



UPOZORENJE

Opasnost od ozljeđanja zbog ispadanja vrata!

Ako dijelovi ležaja nisu dovoljno čvrsto pritegnuti, vrata mogu ispasti. To može dovesti do teških ozljeđanja. Osim toga vrata event. nisu zatvorena, tako da uređaj ne hladi ispravno.

- ▶ Čvrsto pritegnite podloške ležaja/svornjake ležaja (s 4 Nm).
- ▶ Prekontrolirajte sve vijke i ako je potrebno pritegnite ih.

4.4 Ugradnja u kuhinjski namještaj

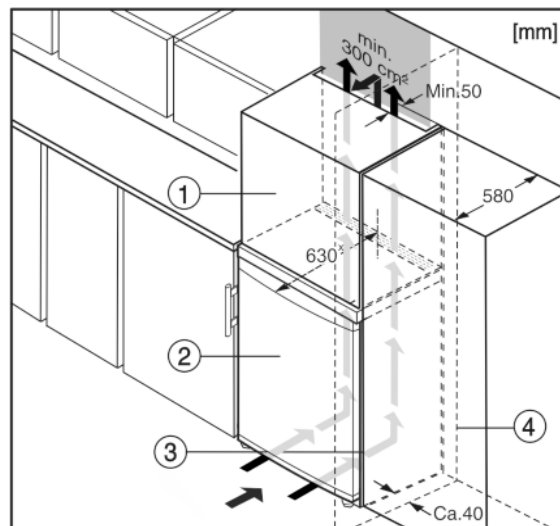


Fig. 6

- (1) Viseći ormar*
- (2) Uređaj*
- (3) Kuhinjski ormar*
- (4) Zid*

* Ako uređaj ima priložene zidne distancere, dimenzija se povećava za 35 mm (pogledajte 4.2 Postavljanje uređaja).

Uređaj se može adaptirati za ugradnju u kuhinjske ormare. Kako biste uređaj Fig. 6 (2) prilagodili visini kuhinjskog namještaja, iznad uređaja možete postaviti viseći ormar Fig. 6 (1).

Kod adaptacije s normalnim kuhinjskim ormarima (dubina maks. 580 mm) uređaj se može postaviti direktno uz kuhinjski ormar Fig. 6 (3). Uređaj stoji bočno 34 mm * i u sredini uređaja 50 mm * nasuprot pročelju kuhinjskog ormara.

POZOR

Opasnost od oštećenja pregrijavanjem zbog nedovoljne ventilacije!

Ako je ventilacija nedovoljna, kompresor se može oštetiti.

- ▶ Osigurajte dovoljnu ventilaciju.
- ▶ Vodite računa o potrebnoj ventilaciji.

Potrebna ventilacija:

- Na stražnjoj strani visećeg ormara treba biti prisutan otvor za odzračivanje dubok najmanje 50 mm iznad cjelokupne širine visećeg ormara.
- Poprečni presjek prostora za odzračivanje pod stropom trebao bi iznositi barem 300 cm².
- Što je veći poprečni presjek prostora za ventilaciju, to uređaj štedi više energije.

Kada se uređaj postavlja s okovima pored zida Fig. 6 (4), razmak između uređaja i zida mora iznositi najmanje 40 mm. To odgovara stajanju ručice kod otvorenih vrata.*

4.5 Zbrinjavanje ambalaže



UPOZORENJE

Opasnost od gušenja ambalažnim materijalom i folijama!

- ▶ Nemojte ostaviti djecu da se igraju ambalažnim materijalom.

Pakovanje je proizvedeno od reciklažnog materijala:

- valovitog kartona/kartona
- Dijelovi od pjenastog polistirola
- Folije i vrećica od polietilena
- trake za omatanje od polipropilena
- drvenog okvira s čavlima i ploče od polietilena*
- ▶ Odnosite ambalažni materijal na službeno sabirno mjesto.



4.6 Priklučivanje uređaja

POZOR

Neispravno priključivanje!
Oštećenje elektronike.

- ▶ Nemojte koristiti otočni izmjenjivač.
- ▶ Nemojte koristiti utikače za štednju energije.



UPOZORENJE

Neispravno priključivanje!
Opasnost od požara.

- ▶ Nemojte koristiti produžne kabele.
- ▶ Nemojte koristiti razvodne utičnice.

Vrsta struje (izmjenična struja) i napon na mjestu postavljanja moraju odgovarati podacima na tipskoj pločici (pogledajte 1 Ukratko o uređaju).

Utičnica mora biti propisno uzemljena i imati električnu zaštitu. Aktivacijska struja osigurača mora biti između 10 A i 16 A.

Utičnica mora biti lako dostupna, kako bi se uređaj u slučaju nužde lako mogao isključiti iz struje. Treba se nalaziti izvan područja stražnje strane uređaja.

- ▶ Provjerite električni priključak.
- ▶ Utaknite mrežni utikač.



4.7 Uključivanje uređaja

- ▶ Pritisnite tipku za On/Off Fig. 3 (1).
- ▶ Uređaj je uključen. Indikator temperature i simbol za alarm Fig. 3 (7) trepću sve dok temperatura nije dovoljno niska.
- ▶ Ako se na zaslonu prikaže »DEMO«, aktiviran je način rada s demonstriranjem. Obratite se servisnoj službi.

5 Rukovanje

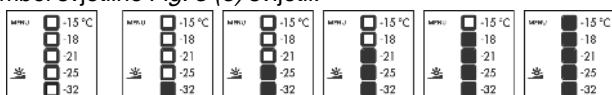
5.1 Svjetlina indikatora temperature

Svjetlinu indikatora temperature možete prilagoditi odnosima svjetla u prostoru postavljanja.

5.1.1 Podešavanje svjetline

Pozadinsko osvijetljenje može se isključiti ili namjestiti na jedan od 5 stupnjeva. U tvornici je isključeno pozadinsko osvijetljenje.

- ▶ Uključivanje režima podešavanja: Pritisnite tipku SuperFrost Fig. 3 (4) oko 5 sekunde.
- ▶ Simbol izbornika Fig. 3 (6) svijetli, a simbol zaštite djece Fig. 3 (9) trepće.
- ▶ Pritisnite tipku za namještanje Fig. 3 (2) da pozovete funkciju svjetline.
- ▶ Simbol zaštite djece Fig. 3 (9) se gasi, a simbol svjetline Fig. 3 (8) trepće.
- ▶ Potvrđivanje: Kratko pritisnite tipku SuperFrost Fig. 3 (4).
- ▶ Simbol svjetline Fig. 3 (8) svijetli.



- ▶ Tipkom za namještanje Fig. 3 (2) odaberite "isključeno" ili željenu svjetlinu. Što više polja na prikazu temperature svijetli, to je veća svjetlina. Polje koje ne svijetli znači "isključeno".
- ▶ Potvrđivanje: Pritisnite tipku SuperFrost Fig. 3 (4).
- ▶ Simbol svjetline Fig. 3 (8) trepće.
- ▶ Svjetlina je podešena na novu vrijednost.
- ▶ Deaktiviranje modusa za podešavanje: Pritisnite tipku za On/Off Fig. 3 (1).

-ili-

- ▶ Pričekajte 5 minuta.

- ▷ Simbol svjetline Fig. 3 (8) i simbol izbornika Fig. 3 (6) se gasi.
- ▷ Na indikatoru temperature se ponovo prikazuje temperatura.

5.2 Osiguranje za djecu

Pomoću osiguranja za djecu možete osigurati da djeca u igri nehotično ne isključe uređaj.



5.2.1 Uključivanje osiguranja za djecu

- ▶ Uključivanje režima podešavanja: Pritisnite tipku SuperFrost Fig. 3 (4) oko 5 sekunde.
- ▶ Simbol izbornika Fig. 3 (6) svijetli, a simbol zaštite djece Fig. 3 (9) trepće.
- ▶ Kratko pritisnite tipku SuperFrost Fig. 3 (4) da pozovete funkciju zaštite djece.
- ▶ Simbol za osiguranje za djecu Fig. 3 (9) svijetli. Na prikazu temperature svijetle lampice -15 °C i -21 °C.



- ▶ Kratko pritisnite tipku SuperFrost Fig. 3 (4) da uključite zaštitu djece.
- ▶ Simbol zaštite djece Fig. 3 (9) trepće. Lampice -15 °C i -21 °C se gasi.
- ▶ Deaktiviranje modusa za podešavanje: Pritisnite tipku za On/Off Fig. 3 (1).

-ili-

- ▶ Pričekajte 5 minuta.

- ▷ Simbol izbornika Fig. 3 (6) se gasi i na prikazu temperature ponovno se prikazuje temperatura. Simbol za osiguranje za djecu Fig. 3 (9) svijetli.

5.2.2 Isključivanje zaštite djece

- ▶ Uključivanje načina rada s namještanjem: Pritisnite tipku SuperFrost Fig. 3 (4) oko 5 sekundi.
- ▶ Simbol izbornika Fig. 3 (6) svijetli, a simbol zaštite djece Fig. 3 (9) trepće.
- ▶ Kratko pritisnite tipku SuperFrost Fig. 3 (4) da pozovete funkciju zaštite djece.
- ▶ Simbol za osiguranje za djecu Fig. 3 (9) svijetli. Na prikazu temperature svijetli lampica -18 °C.



- ▶ Kratko pritisnite tipku SuperFrost Fig. 3 (4) da isključite zaštitu djece.
- ▶ Simbol zaštite djece Fig. 3 (9) trepće.
- ▶ Deaktiviranje načina rada s namještanjem: Pritisnite tipku za On/Off Fig. 3 (1).

-ili-

- ▶ Pričekajte 5 minuta.

- ▷ Simbol izbornika Fig. 3 (6) se gasi i na prikazu temperature ponovno se prikazuje temperatura. Simbol zaštite djece Fig. 3 (9) više ne svijetli.

5.3 Alarm temperature

Istovremeno trepće indikator temperature i simbol za alarm Fig. 3 (7).



Uzrok prevelike temperature može biti:

- stavljene su tople, svježije živežne namirnice
- kod sortiranja i vađenja zamrznute hrane ušlo je previše toplog zraka iz okoline.
- duže vrijeme nije bilo struje
- uređaj je neispravan

Rukovanje

Simbol alarma *Fig. 3 (7)* se gasi, a indikator temperature prestaje treptati kada temperatura bude ponovno dovoljno niska.

Ako alarm i dalje zvoni: (pogledajte 7 Smetnje).

Uputa

Ako temperatura nije dovoljno hladna, živežne namirnice se mogu pokvariti.

- ▶ Provjerite kvalitetu živežnih namirnica. Nemojte jesti pokvarene živežne namirnice.

5.4 Zamrzavanje namirnica

Tijekom 24 sata možete zamrznuti najviše toliko kilograma svježih namirnica koliko je navedeno na tipskoj pločici (pogledajte 1 Ukratko o uređaju) pod »Kapacitet zamrzavanja ... kg/24h«.

Ladice se mogu opteretiti s po maks. 25 kg zamrznutih namirnica.

Ploče se mogu opteretiti s 35 kg zamrznutih namirnica svaka.



OPREZ

Opasnost od ozljeđivanja krhotinama stakla!

Boce i limenke s pićima mogu puknuti tijekom zamrzavanja. To vrijedi posebno za gazirana pića.

- ▶ Nemojte zamrzavati boce i limenke s pićima!

Kako bi se namirnice brzo u cijelosti zamrznule, po pakiranju ne biste smjeli prekoračivati sljedeće količine:

- voće, povrće do 1 kg
- meso do 2,5 kg
- ▶ Pakirajte živežne namirnice u porcijama u vrećice za zamrzavanje, plastične, metalne i aluminijske posude koje se mogu ponovo upotrijebiti.

5.5 Vremena skladištenja

Navedena vremena skladištenja su orijentacijske vrijednosti za razne živežne namirnice:	
Sladoled	od 2 do 6 mjeseci
Kobasice, pršut	od 2 do 6 mjeseci
Kruh, pekarski proizvodi	od 2 do 6 mjeseci
Divljač, svinjetina	od 6 do 10 mjeseci
Riba, krupna	od 2 do 6 mjeseci
Riba, sitna	od 6 do 12 mjeseci
Sir	od 2 do 6 mjeseci
Perad, govedina	od 6 do 12 mjeseci
Povrće, voće	od 6 do 12 mjeseci

Navedena vremena skladištenja su orijentacijska.

5.6 Odleđivanje živežnih namirnica

- u hladnjaku
- u mikrovalnoj pećnici
- u pećnici/štednjaku na vrući zrak
- na sobnoj temperaturu
- ▶ Uzmite samo onoliko živežnih namirnica koliko Vam je potrebno. Konzumirajte odleđene živežne namirnice što je brže moguće.
- ▶ Odleđene živežne namirnice ponovo zamrzavajte samo u iznimnim slučajevima.

5.7 Podešavanje temperature

Preporučena podešena temperatura: -18 °C

Temperatura se može stalno mijenjati. Ako se postigne podešena vrijednost od -32 °C, ponovo se počinje s -15 °C.

- ▶ Pozivanje funkcije temperature: Pritisnite jednom tipku za podešavanje *Fig. 3 (2)*.
- ▷ Na indikatoru temperature trepće kontrolna lampica za aktualnu temperaturu.
- ▶ Pritisnite tipku za podešavanje *Fig. 3 (2)* toliko puta dok ne zasvijetli LED žaruljica željene temperature.

Uputa

- ▶ Dužim pritiskom na tipku za podešavanje se unutar manjeg temperaturnog područja (npr.: između -15 °C i -18 °C) podešava nešto hladnija vrijednost. Na prikazu temperature potom svijetli kontrolno svjetlo sljedećeg nižeg temperaturnog područja.

5.8 SuperFrost

Pomoću ove funkcije možete brzo zamrznuti svježije živežne namirnice. Uređaj radi s maksimalnom snagom hlađenja, a time privremeno buka od agregata može biti znatno viša. ❄ ❄

Već napunjena hrana trebala bi time zadržati »hladnu rezervu«. Time će živežne namirnice ostati duže zamrznute, kada odleđujete uređaj.

Tijekom 24 sata možete zamrznuti najviše toliko kilograma svježih namirnica koliko je navedeno na tipskoj pločici pod »Kapacitet zamrzavanja ... kg/24h«. Maksimalna količina namirnica ovisi o modelu i klimatskom razredu.

Ovisno o tome koliko se svježih namirnica treba zamrznuti, morate pravovremeno uključiti SuperFrost: kod manjih količina namirnica za zamrzavanje oko 6 sati, a u slučaju najveće količine namirnica za zamrzavanje 24 sata prije stavljanja namirnica u zamrzivač.

Zapakirajte namirnice i po mogućnosti ih postavite po cijeloj površini. Namirnice koje treba zamrznuti ne smiju doći u kontakt s već zamrznutom robom kako se ona ne bi otopila.

SuperFrost ne trebate uključiti u sljedećim slučajevima:

- kod ulaganja već zamrznute hrane
- kod svakodnevnog zamrzavanja do oko 1 kg svježih namirnica

5.8.1 Zamrzavanje sa SuperFrost

- ▶ Kratko pritisnite tipku SuperFrost *Fig. 3 (4)*.
- ▷ Simbol SuperFrost *Fig. 3 (5)* svijetli.
- ▷ Temperatura zamrzavanja se snižava, a uređaj radi s najvećom mogućom snagom zamrzavanja.

Uputa

- ▶ Pritiskom na tipku SuperFrost može putem ugrađenog odgađanja uključivanja doći do kasnijeg uključivanja kompresora i do 8 minuta. Ovo odgađanje produžuje vijek trajanja kompresora.

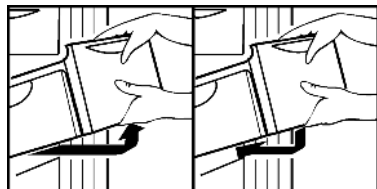
Kod male količine hrane za zamrzavanje:

- ▶ Pričekajte oko 6 sata.
- ▶ Položite zapakirane namirnice u donje ladice. Kod maksimalne količine hrane za zamrzavanje (pogledajte tipsku pločicu):
- ▶ pričekajte oko 24 h.
- ▶ Izvadite najnižu donju ladicu i položite namirnice izravno u uređaj tako da imaju kontakt s dnom ili bočnim stijenkama.
- ▷ SuperFrost se automatski isključuje nakon oko 65 h.
- ▷ Simbol SuperFrost *Fig. 3 (5)* se gasi ako je zamrzavanje završeno.
- ▷ Na indikatoru temperature svijetli područje temperature koje je podešeno za normalan pogon.

- ▶ Položite namirnice u ladicu i ponovno je gurnite unutra.
- ▷ Uređaj dalje radi normalnim radom koji štedi energiju.

Kako bi se uštedjela energija, SuperFrost se ponovnim pritiskom na tipku SuperFrost *Fig. 3 (4)* može isključiti i prije isteka punih 65 sati zamrzavanja. SuperFrost isključite samo onda, ako temperatura iznosi -18 °C ili još i više.

5.9 Ladice

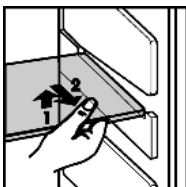


- ▶ Da bi hranu za zamrzavanje spremili direktno na police za odlaganje: povucite ladicu prema naprijed i izvadite je.

5.10 Police za odlaganje

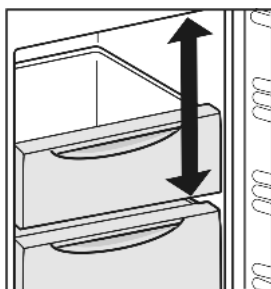
5.10.1 Premještanje policia za odlaganje

- ▶ Vađenje policia: podignite ih sprijeda i izvucite.
- ▶ Ponovno umetanje policia: jednostavno ih gurnite do graničnika.



5.11 VarioSpace

Osim pretinaca možete izvaditi i police za odlaganje. Na taj ćete način dobiti mjesta za velike namirnice kao što su perad, meso, veliki komadi divljači kao i visoki pekarski proizvodi mogu se zamrzavati kao cjeline i dalje pripremati.



- ▶ Ladice se mogu opteretiti s po maks. 25 kg zamrznutih namirnica.
- ▶ Ploče se mogu opteretiti s 35 kg zamrznutih namirnica svaka.

6 Održavanje

6.1 ručno otapanje

U uređaju se nakon duljeg rada stvara sloj inja, odn. leda.

Sloj inja, odn. leda se brže stvara, ako se uređaj često otvara ili se stavljaju tople živežne namirnice. Deblji sloj leda, međutim, povećava potrošnju energije. Stoga uređaj redovito odleđujte.

Uklonite led na stropu uređaja iznutra:

U sredini stropa uređaja stvara se sloj leda. To se događa zbog fizikalnih karakteristika.

- ▶ Strugačem za led redovito uklanjajte led. Uređaj se zbog toga ne treba otapati.

Postupak otapanja:

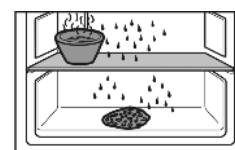


UPOZORENJE

Nepravilno odmrzavanje uređaja!
Ozljede i oštećenja.

- ▶ Ne upotrebljavajte mehanička pomagala ili druga sredstva koja nije preporučio proizvođač kako biste ubrzali odmrzavanje.
- ▶ Ne upotrebljavajte električne grijače ili parne čistače, otvoreni plamen ili sprejeve za odmrzavanje.
- ▶ Led ne uklanjajte oštrim predmetima.
- ▶ Nemojte oštetiti cijevne vodove kružnog toka rashladnog sredstva.

- ▶ Jedan dan prije otapanja uključite SuperFrost.
- ▷ Hrana će dobiti »hladnu zalihu«.
- ▶ Isključite uređaj.
- ▷ Indikator temperature se gasi.
- ▷ Ako se indikator temperature ne ugasi, uključeno je osiguranje za djecu. (pogledajte 5.2 Osiguranje za djecu).
- ▶ Izvucite mrežni utikač ili isključite osigurač.
- ▶ Hranu u ladici eventualno zamotajte u novinski papir ili deke i pohranite na hladnom mjestu.
- ▶ Na srednju policu stavite posudu s vrućom, a ne vreloom vodom.



- ▷ Otapanje se ubrzava.
- ▶ Tijekom otapanja ostavite otvorena vrata uređaja.
- ▶ Izvadite komadiće leda koji su se odlomili.
- ▶ Otoplenu vodu eventualno više puta pokupite spužvom ili krpom.
- ▶ Očistite uređaj. (pogledajte 6.2 Čišćenje uređaja.)

6.2 Čišćenje uređaja.

Redovito čistite uređaj.



UPOZORENJE

Opasnost od ozljeda i oštećenja zbog vruće pare!
Vruća para može uzrokovati opekline i oštetiti površine.

- ▶ Nemojte koristiti uređaje za čišćenje na paru!

POZOR

Pogrešno čišćenje oštećuje uređaj!

- ▶ Nemojte koristiti koncentrirano sredstvo za čišćenje.
- ▶ Nemojte koristiti spužve ili čeličnu vunu koji grebu.
- ▶ Nemojte koristiti oštra sredstva za čišćenje ili sredstva koja grebu, sadrže pijesak, klorid ili kiseline.
- ▶ Nemojte koristiti kemijska otapala.
- ▶ Nemojte oštetiti ili ukloniti tipsku pločicu na unutarnjoj strani uređaja. Ona je važna za servisnu službu.
- ▶ Nemojte prekinuti, prelomiti ili oštetiti druge komponente.
- ▶ Pazite na to da u ispusni žlijeb, ventilacijske rešetke i električne dijelove ne prodre voda od čišćenja.
- ▶ Upotrijebite mekane krpe za čišćenje i univerzalno sredstvo za čišćenje s neutralnom pH vrijednošću.
- ▶ U unutarnjem prostoru uređaja upotrebljavajte samo sredstva za čišćenje i njegu, koja nisu štetna za živežne namirnice.

- ▶ Ispraznite uređaj.
- ▶ Izvucite mrežni utikač.



- ▶ Redovito čistite rešetke za prozračivanje i odzračivanje.
- ▷ Naslage prašine povećavaju potrošnju energije.
- ▶ Vanjske i unutarnje površine od plastike očistite mlakom vodom i s malo sredstva za pranje.

Smetnje

- ▶ Obrišite **lakirane bočne stijenke** isključivo mekanom, čistom krpom. Pri jakoj prljavštini upotrijebite mlačnu vodu i neutralno sredstvo za čišćenje.
- ▶ Obrišite **lakirane površine vrata** isključivo mekanom, čistom krpom. Pri jakoj prljavštini upotrijebite malo vode ili neutralno sredstvo za čišćenje. Opcijski se može upotrijebiti i krpa od mikrovlakana.
- ▶ Očistite **ladice** mlakom vodom i s malo sredstva za pranje.
- ▶ **Ostale dijelove opreme** očistite mlakom vodom i s malo sredstva za pranje.

Nakon čišćenja:

- ▶ Krpom suho obrišite uređaj i dijelove opreme.
- ▶ Ponovo priključite i uključite uređaj.
- ▶ Uključite SuperFrost (pogledajte 5.8 SuperFrost). Kada je temperatura dovoljno niska:
- ▶ Ponovo stavite živežne namirnice.

6.3 Služba za kupce

Najprije provjerite da li sami možete ukloniti kvar. (pogledajte 7 Smetnje). Ukoliko to nije slučaj, obratite se službi za kupce. Adresu ćete pronaći u priloženom popisu službe za kupce.



UPOZORENJE

Opasnost od ozljeda zbog nestručnog popravka!

- ▶ Popravke i zahvate na uređaju i priključnom mrežnom vodu, koji nisu izričito navedeni u (pogledajte 6 Održavanje), smije vršiti samo servisna služba.

- ▶ Očitajte naziv uređaja *Fig. 7 (1)*, servisni broj *Fig. 7 (2)* i serijski broj *Fig. 7 (3)* s tipske pločice. Tipska pločica nalazi se na lijevoj unutarnjoj strani uređaja.

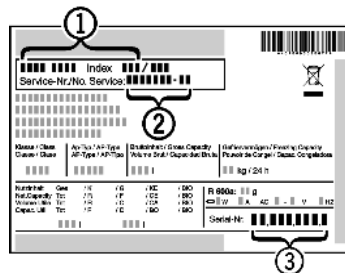


Fig. 7

- ▶ Obavijestite službu za kupce i javite im kvar, naziv uređaja *Fig. 7 (1)*, servisni broj *Fig. 7 (2)* i serijski broj *Fig. 7 (3)*.
- ▷ Time ćete omogućiti brz i točan servis.
- ▶ Ostavite uređaj zatvorenim dok ne dođe služba za kupce.
- ▷ Živežne namirnice će ostati duže hladne.
- ▶ izvucite utikač (pritom ne vucite za priključni kabel) ili isključite osigurač.

7 Smetnje

Vaš uređaj je konstruiran i proizveden tako da su osigurani funkcijska sigurnost i dug vijek trajanja. Ako pri korištenju dođe do smetnji, provjerite radi li se o smetnji zbog greške korisnika. U tom slučaju moramo Vam i tijekom jamstvenog razdoblja zaračunati troškovi popravka. Sljedeće smetnje možete ukloniti i sami:

Uređaj ne radi.

- Uređaj nije uključen.
- ▶ Uključite uređaj.
- Mrežni utikač ne ispravno utaknut u utičnicu.
- ▶ Provjerite mrežni utikač.
- Osigurač utičnice nije ispravan.
- ▶ Provjerite osigurač.

Kompresor dugo radi.

- Kompresor se uključuje pri maloj potrebi za hlađenjem, na najmanji broj okretaja. Iako se time povećava broj okretaja, šteti se energija.

- ▶ To je uobičajeno kod štedljivih modela.

→ SuperFrost je uključen.

- ▶ Da bi se živežne namirnice brže ohladile, kompresor radi duže. To je normalno.

Jedna LED straga dolje na uređaju (kod kompresora) redovito trepti svakih 15 sekundi*.

- Pretvarač je opremljen kontrolnom lampicom za dijagnozu kvara.
- ▶ Treptanje je normalno.

Zvukovi su preglasni.

- Kompresori s regulacijom brzine vrtnje* mogu zbog različitih stupnjeva brzine vrtnje uzrokovati razne zvukove pri radu.
- ▶ Taj zvuk je normalan.

Klokotanje i žuborenje

- Te zvukove stvara rashladno sredstvo koje teče u rashladnom krugu.
- ▶ Taj zvuk je normalan.

Tiho klikanje

- Do njega dolazi uvijek kada se agregat rashladnog sustava (motor) automatski uključuje ili isključuje.
- ▶ Taj zvuk je normalan.

Brujanje. Neko vrijeme je glasnije dok se uključuje agregat (motor).

- Snaga hlađenja automatski se povećava kada je uključena funkcija SuperFrost, kada su stavljene svježe namirnice ili ako su vrata dulje otvorena.
- ▶ Taj zvuk je normalan.
- Temperatura okoline je previsoka.
- ▶ Rješavanje problema: (pogledajte 1.2 Područje upotrebe uređaja)

Vibracijski zvukovi

- Uređaj nije čvrsto postavljen na pod. Agregat za hlađenje može prenijeti vibracije na namještaj i predmete koji se nalaze u blizini hladnjaka.
- ▶ Poravnajte uređaj namjestivim nogama.

Simbol SuperFrost *Fig. 3 (5)* treptće zajedno s indikatorom temperature.

- Pojavila se neispravnost.
- ▶ Obratite se servisnoj službi (pogledajte 6 Održavanje).

Na prikazu temperature svijetli DEMO.

- Modus za demonstriranje je aktiviran.
- ▶ Obratite se servisnoj službi (pogledajte 6 Održavanje).

Vanjske površine uređaja su tople*.

- Toplina rashladnog sredstva će se potrošiti za uklanjanje kondenzata.
- ▶ To je normalno.

Temperatura nije dovoljno niska.

- Vrata uređaja nisu dobro zatvorena.
- ▶ Zatvorite vrata uređaja.
- Prozračivanje i odzračivanje nije dovoljno.
- ▶ Oslobodite i očistite ventilacijske rešetke.
- Temperatura okoline je previsoka.
- ▶ Rješavanje problema: (pogledajte 1.2 Područje upotrebe uređaja).
- Uređaj je otvaran prečesto ili predugo.
- ▶ Pričekajte hoće li se potrebna temperatura ponovno sama namjestiti. Ako ne, obratite se servisnoj službi (pogledajte 6 Održavanje).
- Napunjena je prevelika količina svježih živežnih namirnica bez SuperFrost.
- ▶ Rješavanje problema: (pogledajte 5.8 SuperFrost)
- Temperature je pogrešno podešena.
- ▶ Namjestite temperaturu na nižu i provjerite nakon 24 sata.
- Uređaj je preblizu izvoru topline (štednjak, grijanje itd.).
- ▶ Promijenite lokaciju uređaja ili izvora topline.

Koncentrirano skupljanje leda u sredini stropa uređaja iznutra.


- Skupljanje leda je normalno. Zbog fizikalnih karakteristika led se koncentrirano stvara na stropu uređaja.
- ▶ Strugačem za led uklonite led.

8 Stavljanje van pogona

8.1 Isključivanje uređaja

- ▶ Pritišćite tipku On/Off *Fig. 3 (1)* sve dok se zaslon ne zatamni. Pustite tipku.
- ▷ Ako ne možete isključiti uređaj, aktivna je zaštita djece (pogledajte 5.2 Osiguranje za djecu) .

8.2 Isključivanje uređaja

- ▶ Ispraznite uređaj.
 - ▶ Isključite uređaj (pogledajte 8 Stavljanje van pogona) .
 - ▶ Izvucite mrežni utikač.
 - ▶ Očistite uređaj (pogledajte 6.2 Čišćenje uređaja.) .
- 
- ▶ Ostavite vrata otvorena, kako ne bi nastao smrad.

9 Zbrinjavanje uređaja

Uređaj još sadrži vrijedne materijale i treba ga zbrinuti odvojeno od ostalog otpada u naselju. Zbrinjavanje rashodovanih uređaja mora se izvršiti stručno i propisno u skladu s važećim lokalnim odredbama i propisima.



Nemojte oštetiti rashodovani uređaj pri transportu na rashladnom krugu, kako rashladno sredstvo koje se nalazi u njemu (podaci se nalaze na označnoj pločici) i ulje ne bi nekontrolirano iscurili.

Za Njemačku:

Uređaj se može besplatno baciti u spremnike za prikupljanje klase 1 u lokalnim reciklažnim dvorištima. Pri kupnji novog hladnjaka/zamrzivača i prodajne površine > 400 m² trgovina će besplatno preuzeti vaš stari uređaj.

Učinite uređaj neupotreblijivim:

- ▶ Izvucite mrežni utikač.
- ▶ Odvojite priključni kabel.



Liebherr-Hausgeräte Marica EOOD

4202 Radinovo

Bezirk Plovdiv

Bulgarien

home.liebherr.com