

LIEBHERR

**Detailplanningsdocument EC(B)N(e)-modellen
Integreerbare voorraadscentra**

Versie 01 / 2024

Dankzij de technische expertise uit Duitsland biedt Liebherr de grootste keuze ter wereld aan koel- en vriesapparaten evenals wijnkasten.

Liebherr behoort tot de toonaangevende fabrikanten van koel- en vriesapparaten van de hoogste kwaliteit. Al meer dan 70 jaar heeft Liebherr zich in de ontwikkeling en productie van eersteklas koel- en vriesapparaten evenals wijnkasten gespecialiseerd. Onze focus is daarom gericht op het koelvermogen en de efficiëntie evenals op het doel om levensmiddelen langer vers te houden. Op de productielocaties in Oostenrijk en Duitsland produceert Liebherr een compleet productassortiment van op verschillende markten toegesneden premium modellen, die perfect in het inrichtingsconcept van elke keuken passen.

Onze vrijstaande roestvrijstalen modellen geven als elegant hart van elke keuken een helder signaal af. Onze inbouwapparaten zijn uitstekend geschikt voor het plaatsen in keukenblokken. En onze integreerbare modellen smelten samen met de inrichting van iedere keuken, doordat ze naadloos in een kast van uw inbouwkeuken verdwijnen.

Met hoogwaardige materialen, tot in het kleinste detail doordachte oppervlakken, precieze sturelektronica, geavanceerde koelcomponenten, toerentalgeregelde compressoren en de modernste productieprocessen garanderen wij, dat onze apparaten met het oog op energie-efficiëntie en koelvermogen ook aan de eisen van de komende jaren voldoen. Onze premium producten kenmerken zich door een buitengewoon hoge kwaliteit, modern design en innovatieve functies, die perfect op uw druk dagelijks leven zijn afgestemd.

De ecologische verplichting van Liebherr

De componenten van Liebherr-producten zijn recyclebaar, wanneer de nodige middelen beschikbaar zijn. Ons engagement voor het milieu en onze wens, natuurlijke middelen te beschermen, leiden tot een jaarlijks stijgend recyclingpercentage. Bij de productie hecht Liebherr er grote waarde aan, dat de herbruikbaarheid van de gebruikte materialen continu verbeterd wordt.

Herbruikbaarheid is met het oog op de bescherming van ons milieu het gemeenschappelijk doel van alle fabrikanten, gemeenten en recyclingbedrijven. De bescherming van ons milieu en de fabricage van producten met een zo gering mogelijk effect op het milieu behoren tot de kernwaarden van Liebherr. Wanneer het einde van de levensduur bereikt is, verzoeken wij u daarom, uw oude apparaten op een milieubewuste en milieuvriendelijke manier af te voeren.

Inhoud

Veiligheidsinstructies	4
Elektrische vereisten en veiligheid	4
Ijsblokjesmaker	5
Plaatsingsvereisten	5
Kantelbeveiliging	5
Toepassingen van het apparaat	5
Klimaatklasse	5
Algemene beschrijving	6
EC(B)N(e) 7870/7871	6
EC(B)N(e) 8870/8871.....	6
EC(B)N(e) 8872.....	6
Watersaansluiting voor ijsblokjesmakers	7
Inbouwmethoden	8
Ventilatie van het apparaat	9
EC(B)N(e) 7870/7871	
Afmetingen van het apparaat.....	10
Nismaten.....	11
Hoogte-instelling in de nis	12
Paneelafmetingen.....	13
Deurpaneel botsingsraster - binnenliggend deurpaneel	14
Deurpaneel botsingsraster - buitenliggend deurpaneel.....	15
Paneelafmetingen van de accessoire roestvrijstalen panelen en spleetafmetingen	16
EC(B)N(e) 8870/8871	
Afmetingen van het apparaat.....	18
Nismaten	19
Hoogte-instelling in de nis	20
Paneelafmetinge.....	21
Deurpaneel botsingsraster - binnenliggend deurpaneel	22
Deurpaneel botsingsraster - buitenliggend deurpaneel.....	23
Paneelafmetingen van de accessoire roestvrijstalen panelen en spleetafmetingen	24
EC(B)N(e) 8872	
Afmetingen van het apparaat	26
Nismaten.....	27
Hoogte-instelling in de nis	28
Paneelafmetingen.....	29
Deurpaneel botsingsraster - binnenliggend deurpaneel 16 mm.....	30
Deurpaneel botsingsraster - binnenliggend deurpaneel 19 mm.....	31
Deurpaneel botsingsraster - buitenliggend deurpaneel 16 mm.....	32
Deurpaneel botsingsraster - buitenliggend deurpaneel 19 mm.....	33
Paneelafmetingen van de accessoire roestvrijstalen panelen en spleetafmetingen	34
Accessoires	36

Veiligheidsinstructies

DEZE AANWIJZINGEN LEZEN EN OPVOLGEN A.U.B.

Dit detailplanningsdocument bevat waarschuwingen en belangrijke aanwijzingen.

Deze aanwijzingen bevatten informatie voor de planning en een efficiënte en veilige inbouw.

Alle waarschuwingen en belangrijke aanwijzingen altijd lezen en opvolgen!

WAARSCHUWING!

Waarschuwing kenmerkt een mogelijk gevaarlijke situatie, die tot ernstig letsel of tot de dood kan leiden, als hier geen aandacht aan gegeven wordt.

BELANGRIJK

Een belangrijke aanwijzing bevat informatie voor probleemloze inbouw en werking van het apparaat.

Elektrische vereisten en veiligheid

Het apparaat uitsluitend met wisselstroom gebruiken.

Toelaatbare spanning en frequentie afhankelijk van de uitvoering van het apparaat voor het betreffende land.

Stopcontacten moet correct geaard en elektrisch beveiligd zijn.

Stopcontacten mogen zich niet achter het apparaat bevinden en moeten gemakkelijk bereikbaar zijn om het apparaat indien nodig van het net te kunnen scheiden.

Een eigen stroomcircuit voor het apparaat wordt aanbevolen, om ontdooien of bederven van levensmiddelen door stroomuitval, veroorzaakt door andere apparaten, te voorkomen.

WAARSCHUWING!

Gevaar voor elektrocutie.

Het apparaat niet op ongeaarde stopcontacten aansluiten.

Het veronachtzamen van deze aanwijzing kan tot ernstig letsel of tot de dood leiden.

WAARSCHUWING!

Brandgevaar

- **Het apparaat niet door middel van een verlengkabel of meervoudige contactdoos aansluiten. Er bestaat gevaar voor oververhitting resp. brand door mogelijk slechte stekkerverbindingen.**
- **Het apparaat niet door middel van een omvormer aansluiten. Er bestaat gevaar voor oververhitting resp. brand van de stuelelektronica door ondeugdelijke sinusvormige spanning van meerdere omvormers.**

Het veronachtzamen van deze aanwijzingen kan tot brand, ernstig letsel of tot de dood leiden.

Ijsblokjesmaker

De ijsblokjesmaker is geïntegreerd in de vriesruimte van de koel-vriescombinatie. Om te kunnen functioneren, heeft hij een vaste wateraansluiting nodig.

Het apparaat moet horizontaal uitgelijnd worden, om te waarborgen, dat alle kamers van de ijsblokjeshouder van de ijsblokjesmaker volledig met water gevuld zijn.

Gedetailleerde informatie hierover is te vinden in het hoofdstuk **Wateraansluiting voor ijsblokjesmakers**.

Plaatsingsvereisten

Het volgende moet gecontroleerd worden:

- Is de vloer berekend op het leeggewicht plus het gewicht van een volledig lading?

Het leeggewicht van het betreffende apparaat is:

EC(B)N(e) 7870/7871 > 147 kg

EC(B)N(e) 8870/8871 > 163 kg

EC(B)N(e) 8872 > 159 kg

- Loopt de vloer horizontaal?

BELANGRIJK

Het apparaat na het transport gedurende 1 uur niet in bedrijf stellen, zodat het smeermiddel van de compressor zich in de behuizing van de compressor kan verzamelen en niet in het koelmiddelcircuit terechtkomt.

Kantelbeveiliging

De met het apparaat meegeleverde haak voor de kantelbeveiliging moet in alle gevallen gemonteerd worden om kantelen van het apparaat bij het openen van de volledig geladen deur te voorkomen.

Toepassingen van het apparaat

Het apparaat is uitsluitend geschikt voor het koelen van levensmiddelen in een huishoudelijke of soortgelijke omgeving.

Hier toe behoort het gebruik

- in het huishouden,
- in personeelskeukens, bed and breakfasts,
- door gasten in landhuizen, hotels, motels en andere onderkomens,
- voor catering en soortgelijke diensten in de groothandel.

Het apparaat is niet geschikt voor het bewaren en koelen van medicijnen, bloedplasma of laboratoriumpreparaten.

Misbruik van het apparaat kan leiden tot schade aan bewaarde producten of tot bederf ervan.

Daarnaast is het apparaat niet geschikt voor gebruik op plaatsen waar ontploffingsgevaar kan heersen.

Klimaatklasse

Met de klimaatklasse wordt aangegeven, op welke kamertemperatuur het apparaat gebruikt mag worden, om de volledige koeling te bereiken.

De klimaatklasse voor het betreffende apparaat wordt op het typeplaatje aangegeven.

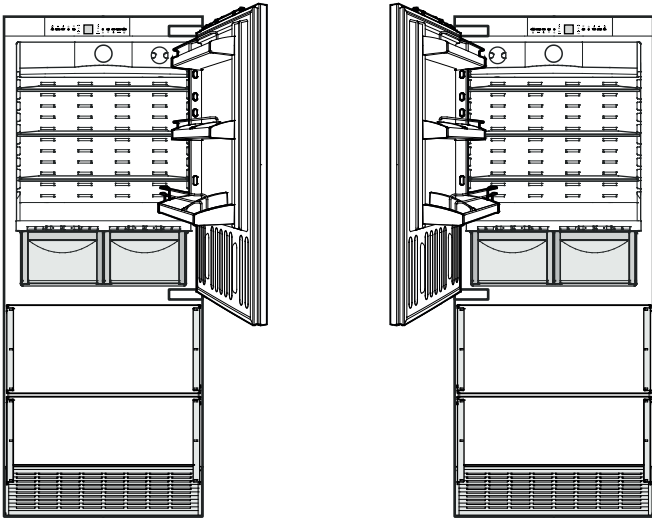
Klimaatklasse	Omgevingstemperatuur
SN	+10 °C tot +32 °C
N	+16 °C tot +32 °C
ST	+16 °C tot +38 °C
T	+16 °C tot +43 °C
SN-ST	+10 °C tot +38 °C
SN-T	+10 °C tot +43 °C

BELANGRIJK

Het apparaat niet buiten de aangegeven omgevingstemperaturen gebruiken.

Het koelmiddelcircuit van het apparaat is op dichtheid gecontroleerd.

Algemene beschrijving

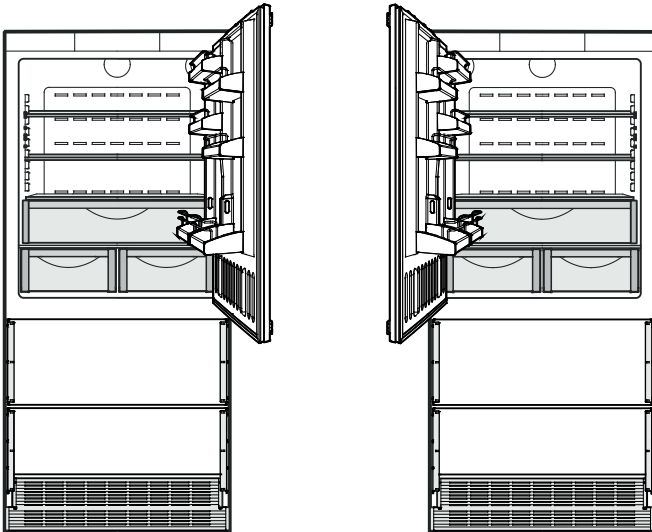


EC(B)N(e) 7870/7871

Het apparaat kan met een deur met een rechter of linker aanslag gekocht worden.

De deuraanslag is bij beide uitvoeringen verwisselbaar.

Hier toe is de ombouwset - wijziging van de draairichting van de deur nodig (zie hoofdstuk **Accessoires**).

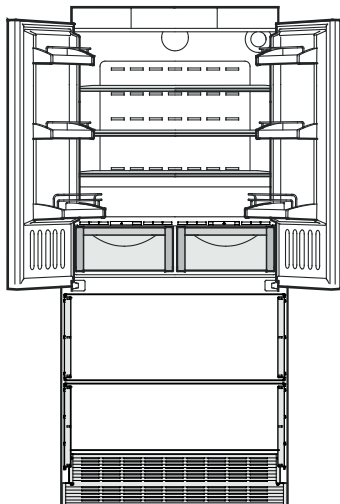


EC(B)N(e) 8870/8871

Het apparaat kan met een deur met een rechter of linker aanslag gekocht worden.

De deuraanslag is bij beide uitvoeringen verwisselbaar.

Hier toe is de ombouwset - wijziging van de draairichting van de deur nodig (zie hoofdstuk **Accessoires**).



EC(B)N(e) 8872

Wateraansluiting voor ijsblokjesmakers

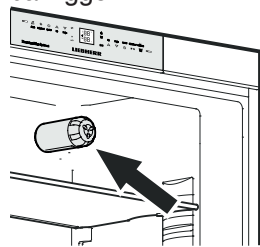
Voor de ijsblokjesmaker is een watervoorziening met afsluitventiel en een R3/4-aansluiting vereist.

BELANGRIJK

Het afsluitventiel mag zich niet achter het apparaat bevinden en moet gemakkelijk bereikbaar zijn om indien nodig de watervoorziening te kunnen onderbreken.

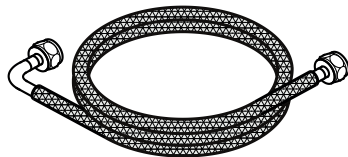
De waterdruk moet tussen 1,5 en 6 bar liggen.

Wanneer de waterfilter in het apparaat gebruikt wordt, moet de waterdruk tussen 2,8 en 6 bar liggen. →



Is de waterdruk bij een gebruikt waterfilter te gering, kan dit tot een verkeerde werking van de ijsblokjesmaker leiden.

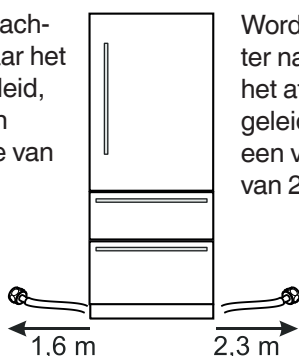
Voor de watertoevoer naar de ijsblokjesmaker uitsluitend de met het apparaat meegeleverde toevoerslang gebruiken. Toevoerslang niet bij alle apparaten inbegrepen bij de leveringsomvang.



De toevoerslang wordt in de plint van het apparaat rechtsonder in het voorste gedeelte aangesloten en loopt naar achter.

Wordt de slang achter naar links naar het afsluitventiel geleid, dan resteert een vrije slanglengte van 1,6 m.

Wordt de slang achter naar rechts naar het afsluitventiel geleid, dan resteert een vrije slanglengte van 2,3 m.



Veiligheidsinstructies

- Enkel speciaal daarvoor opgeleid vakpersoneel mag de aansluiting aan het watervoorzieningsnet uitvoeren.
- De waterkwaliteit moet voldoen aan de drinkwatervoorschriften van het land waarin het apparaat wordt gebruikt.
- De ijsblokjesmaker dient uitsluitend voor de productie van ijsblokjes voor privé-huishoudens en er mag enkel drinkwater voor gebruikt worden.
- De producent is niet aansprakelijk voor schade die veroorzaakt werd door een foutieve wateraansluiting.

Inbouwmethoden

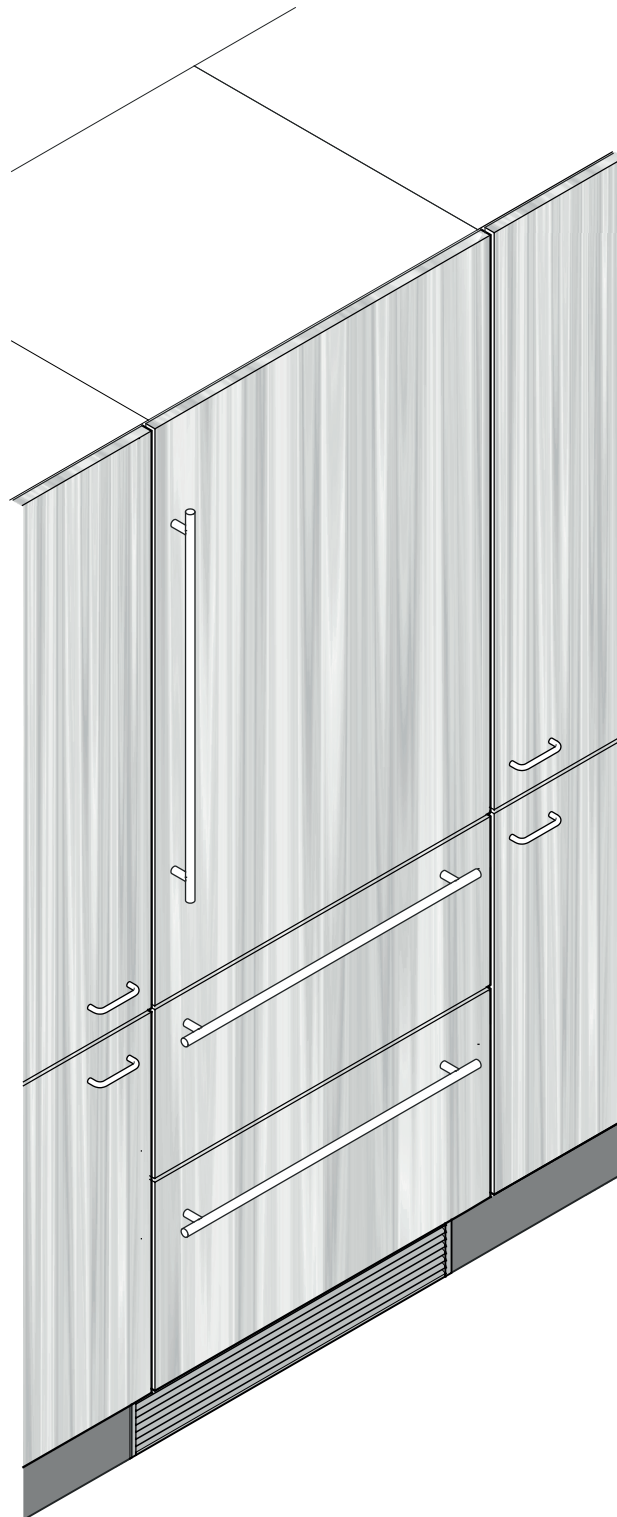
Binnenliggend deurpaneel

Het deurpaneel ligt binnen de ombouwkast, de voorkant van de ombouwkast is zichtbaar.



Buitenliggend deurpaneel

Het paneel rust op de ombouwkast, de voorkant van de ombouwkast wordt door de deurpanelen afgedekt.



Ventilatie van het apparaat

Voor de apparaatserie EC(B)N zijn geen ventilatieopeningen in het keukenmeubel noodzakelijk. De vereiste luchtverversing verloopt via de plint van het apparaat.



Koelmiddel R600a

Het in de apparaten gebruikte koelmiddel R600a is milieuvriendelijk maar brandbaar.

WAARSCHUWING!

Brandgevaar door oververhitting door onvoldoende ventilatie.

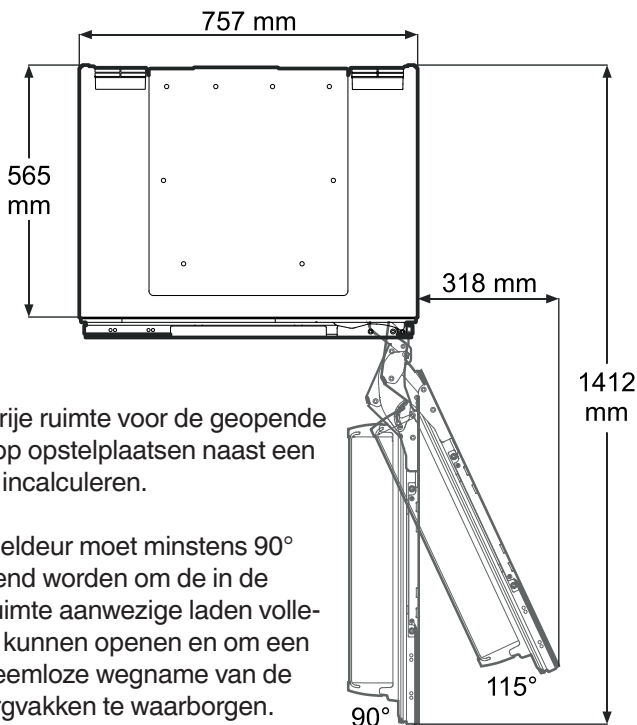
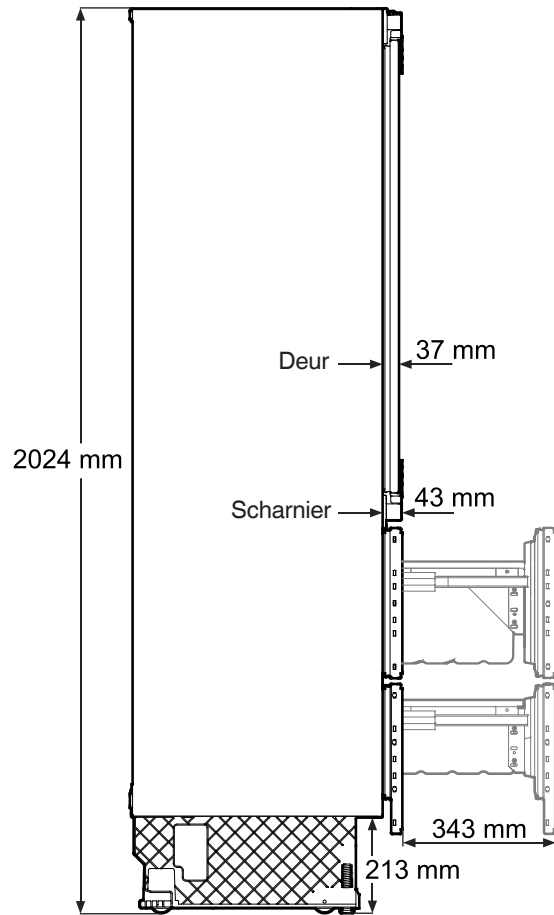
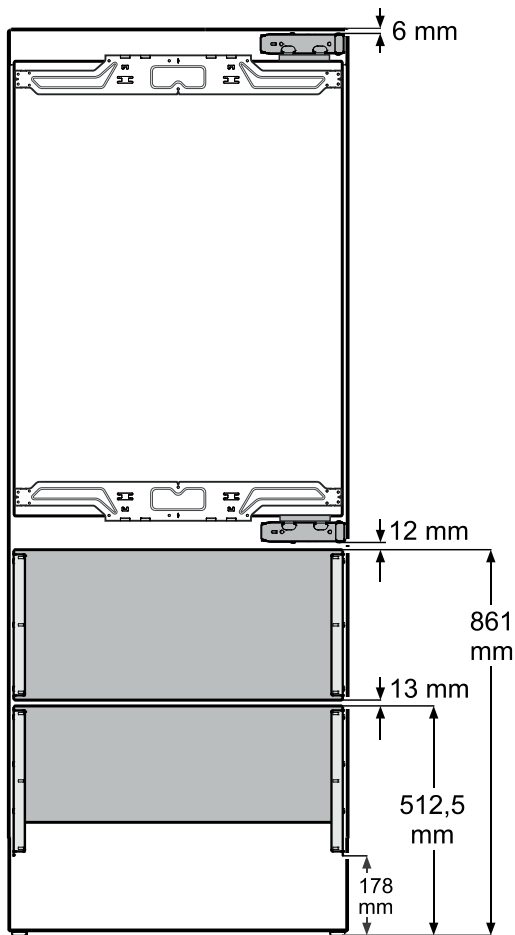
De ventilatieopeningen niet afdekken.

Uitsluitend het meegeleverde ventilatierooster voor de plint van het apparaat gebruiken.

Integreerbare voorraadscentra

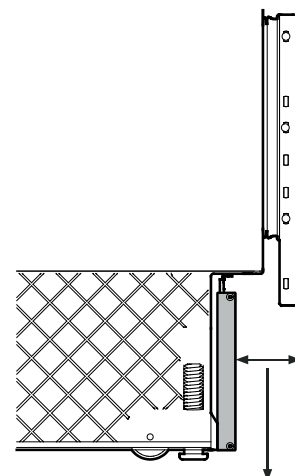
EC(B)N(e) 7870/7871

Afmetingen van het apparaat (hoogtegegevens bij volledig ingedraaide stelpoten resp. swingwielen)



Een vrije ruimte voor de geopende deur op opstelplaatsen naast een wand incalculeren.

De koeldeur moet minstens 90° geopend worden om de in de koelruimte aanwezige laden volledig te kunnen openen en om een probleemloze wegname van de opbergvakken te waarborgen.



Het meegeleverde ventilatierooster kan na de montage in de diepte ingesteld worden.

Instelbereik 41 mm - 76 mm

De procedure wordt in de installatiehandleiding beschreven.

Maximale deuropeningshoek = 115°

Integreerbare voorraadscentra

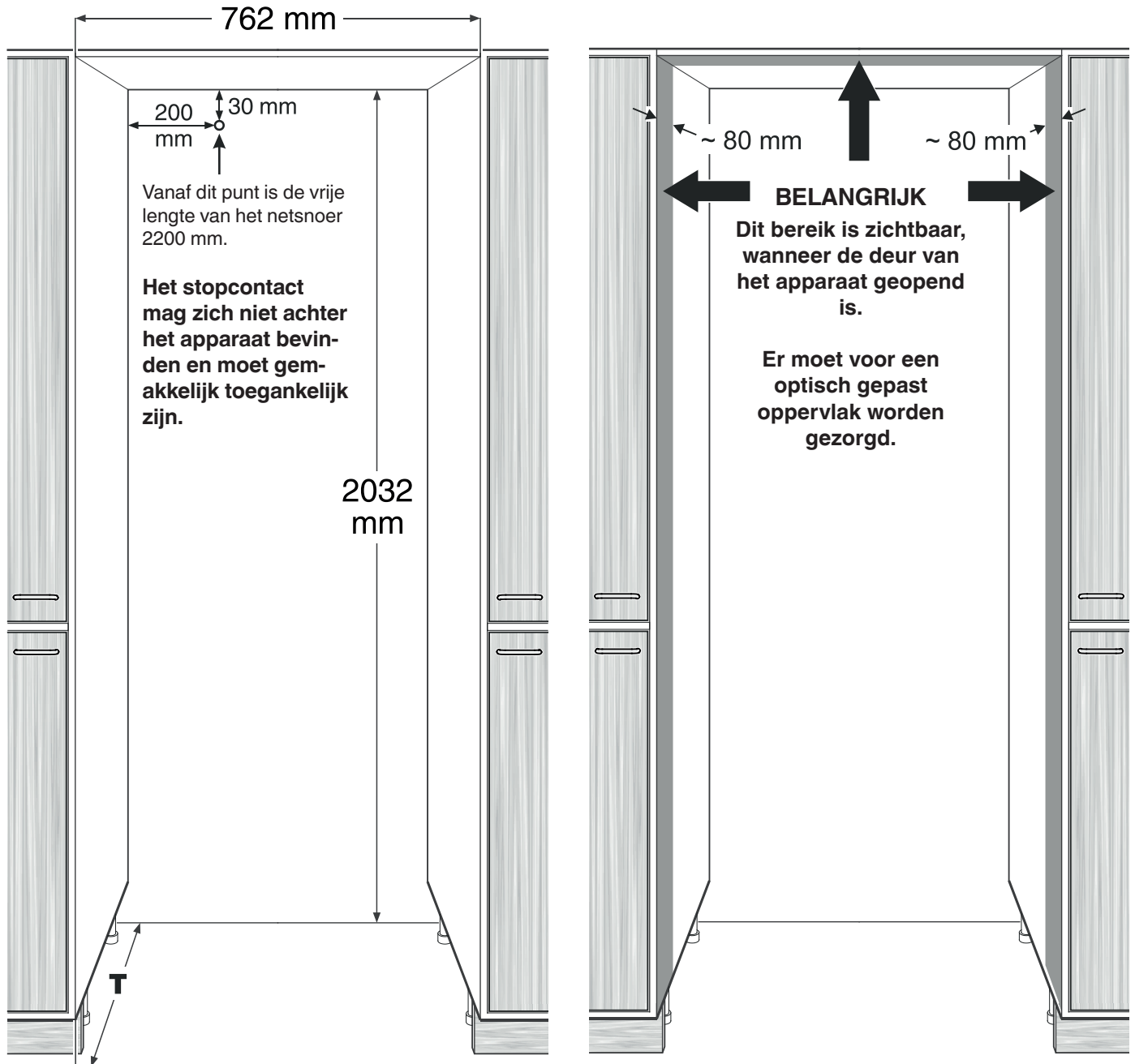
EC(B)N(e) 7870/7871

Nismaten

Het apparaat staat op de bodem tussen twee keukenkasten.

Wordt het apparaat in een eigen ombouwkast geïntegreerd, dan moet de paneelbreedte navenant aangepast worden.

De in het hoofdstuk "Paneelafmetingen" aangegeven maten zijn zonder eigen ombouwkast.



Nisdiepte **T** bij inbouwmethode met buitenliggend deurpaneel = 635 mm

Nisdiepte **T** bij inbouwmethode met binnenliggend deurpaneel = 635 mm + **paneeldikte**

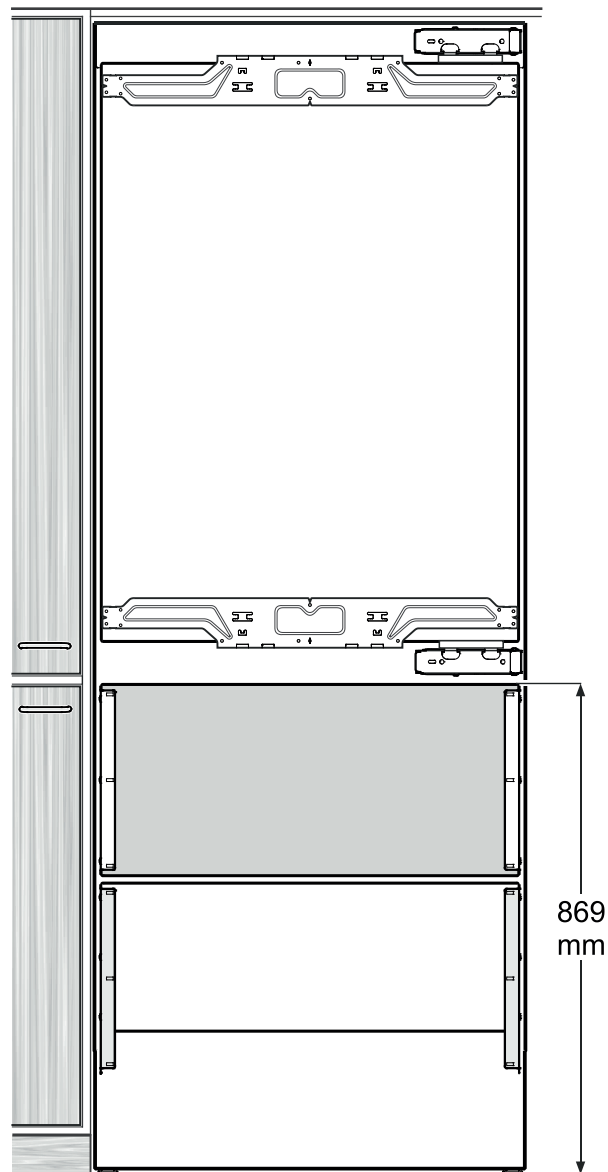
Opmerking

Als accessoires zijn 20 mm dikke roestvrijstalen panelen voor binnenliggende inbouw verkrijgbaar. Bij gebruik van deze panelen is een nisdiepte van 635 mm + **paneeldikte** vereist.

Integreerbare voorraadscentra

EC(B)N(e) 7870/7871

Hoogte-instelling in de nis

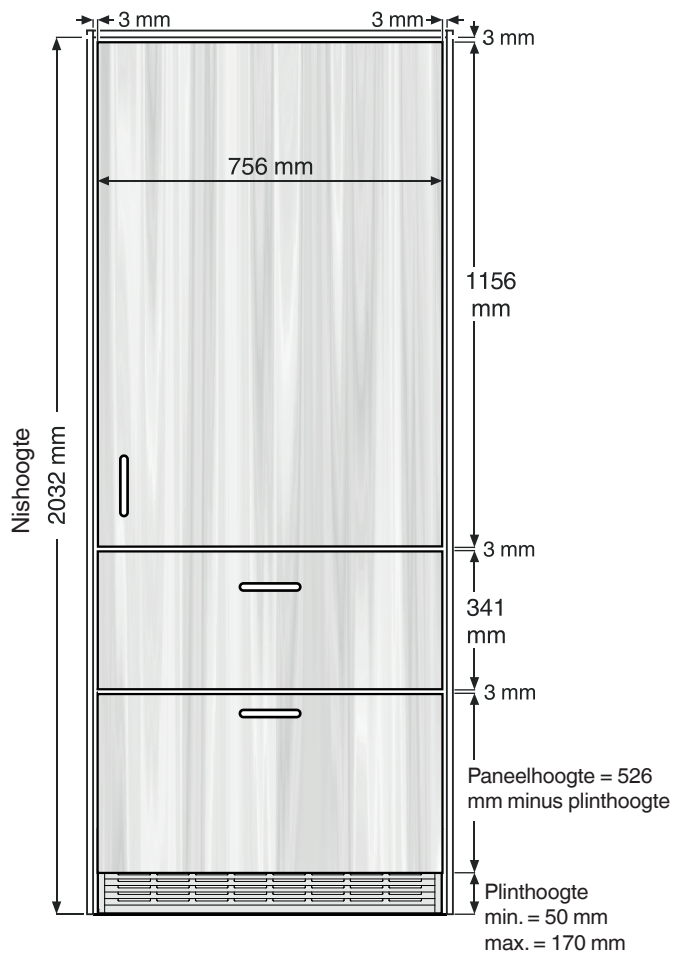


Het apparaat in de nis instellen op een **referentiehoogte** van **869 mm**, gemeten vanaf de vloer tot de bovenkant van de bovenste vrieslade.

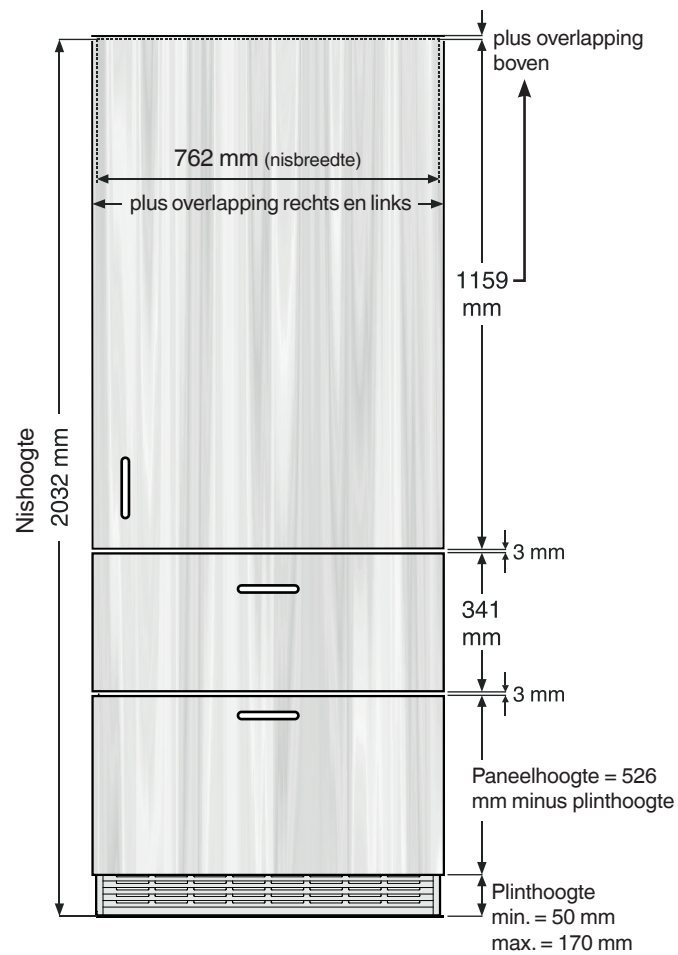
BELANGRIJK

Deze hoogte-instelling is erg belangrijk. Het vormt de uitgangsbasis voor de correcte positionering van de frontpanelen.

Binnenliggend deurpaneel



Buitenliggend deurpaneel



Minimale paneeldikte = 16 mm
Maximale paneeldikte = 20 mm

Maximaal toegestaan gewicht van het koel deurpaneel = 27 kg
Maximaal toegestaan gewicht van het enkele paneel voor het vriesgedeelte = 12 kg

BELANGRIJK

Botsingsrasters op pagina 14 en 15 absoluut in acht nemen!

Integreerbare voorraadscentra

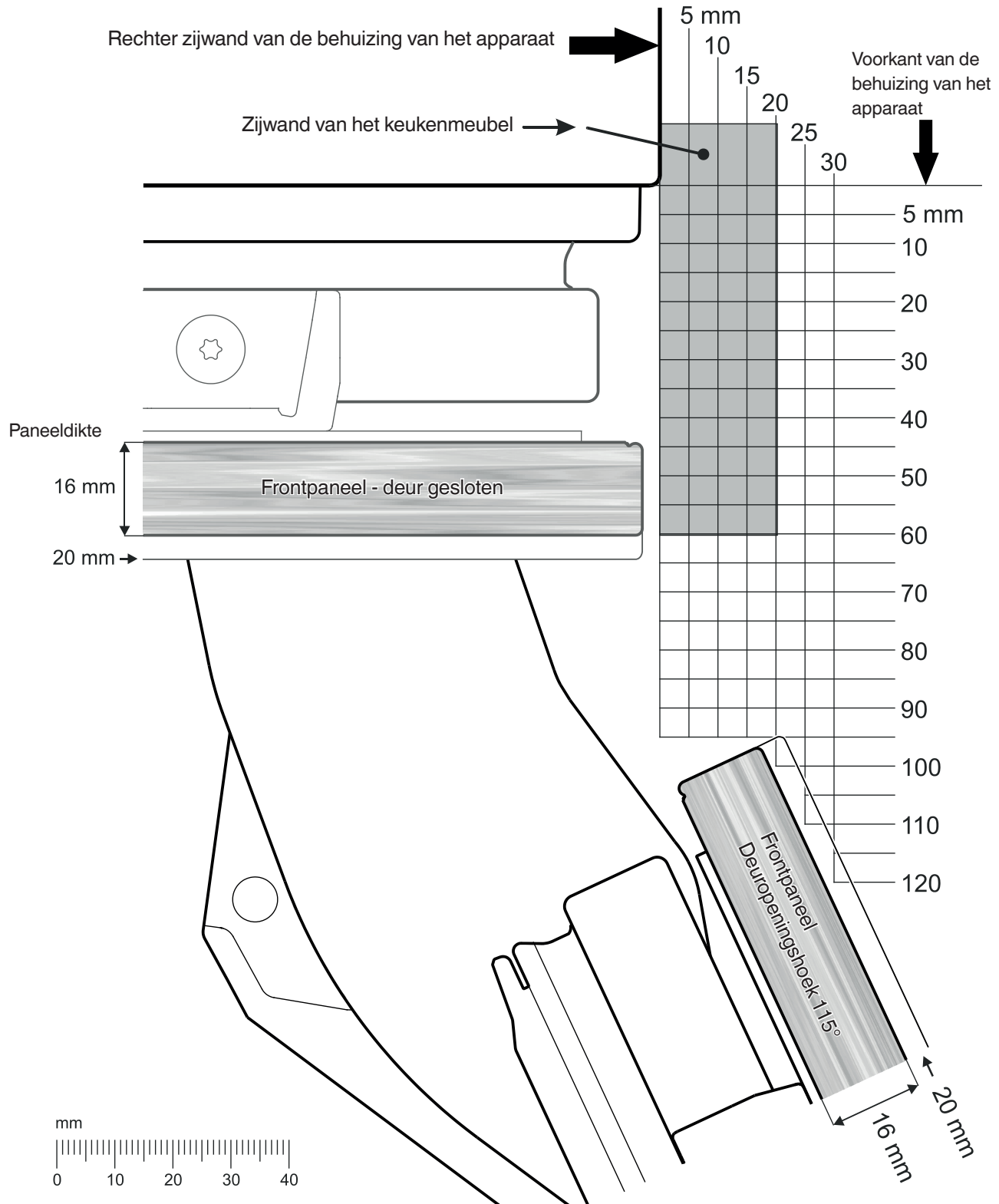
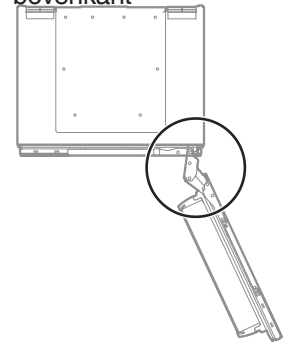
EC(B)N(e) 7870/7871

Deurpaneel botsingsraster - binnenliggend deurpaneel

De afbeelding toont afstanden voor mogelijke botsingen met naburige delen bij een geopende deur.

De grafiek is in originele grootte. Wanneer deze pagina afgedrukt wordt, erop letten, dat in de afdrুকopties geen schaalbepaling is ingesteld.

Aanzicht aan de bovenzijde



Integreerbare voorraadscentra

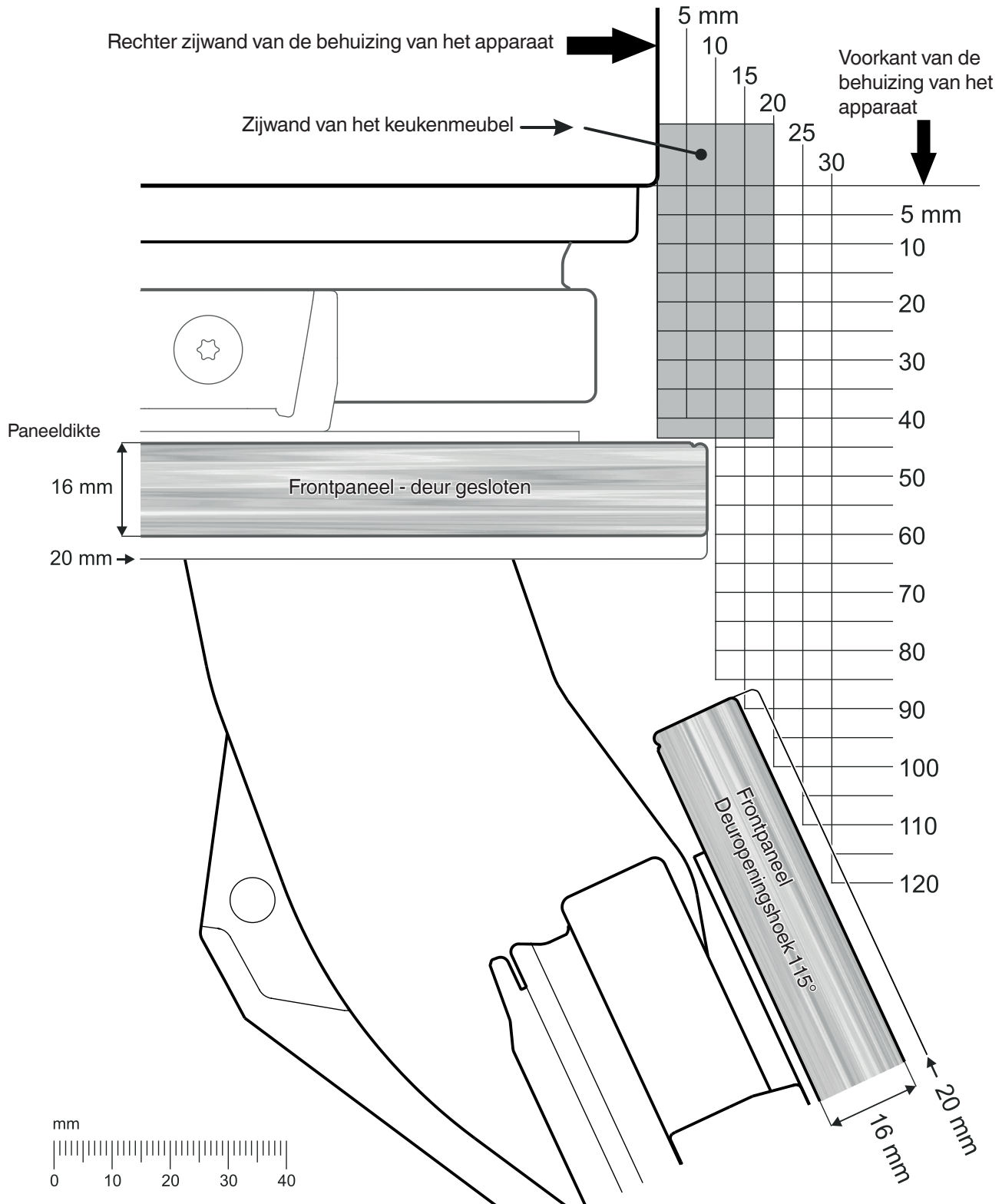
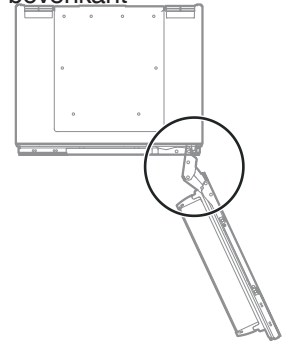
EC(B)N(e) 7870/7871

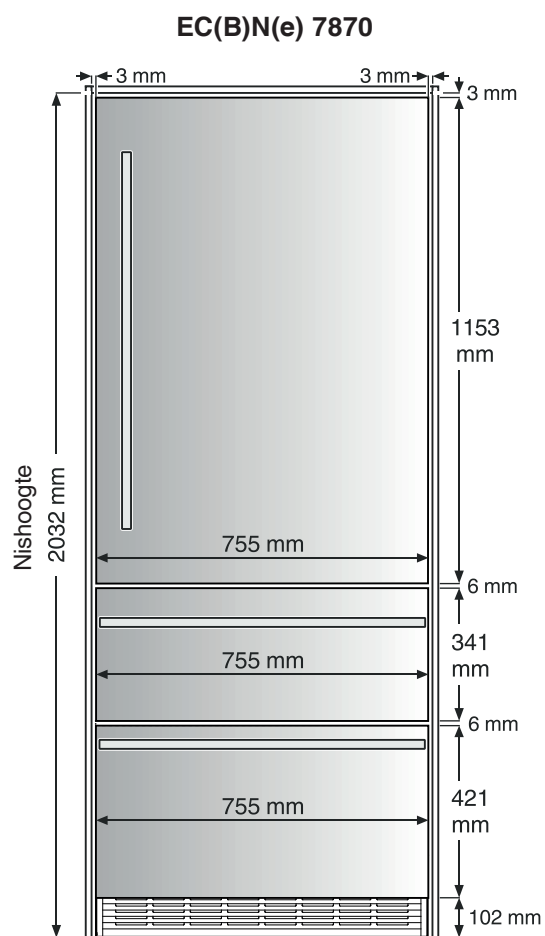
Deurpaneel botsingsraster - buitenliggend deurpaneel

De afbeelding toont afstanden voor mogelijke botsingen met naburige delen bij een geopende deur.

De grafiek is in originele grootte. Wanneer deze pagina afgedrukt wordt, erop letten, dat in de afdrukopties geen schaalbepaling is ingesteld.

Aanzicht aan de bovenkant



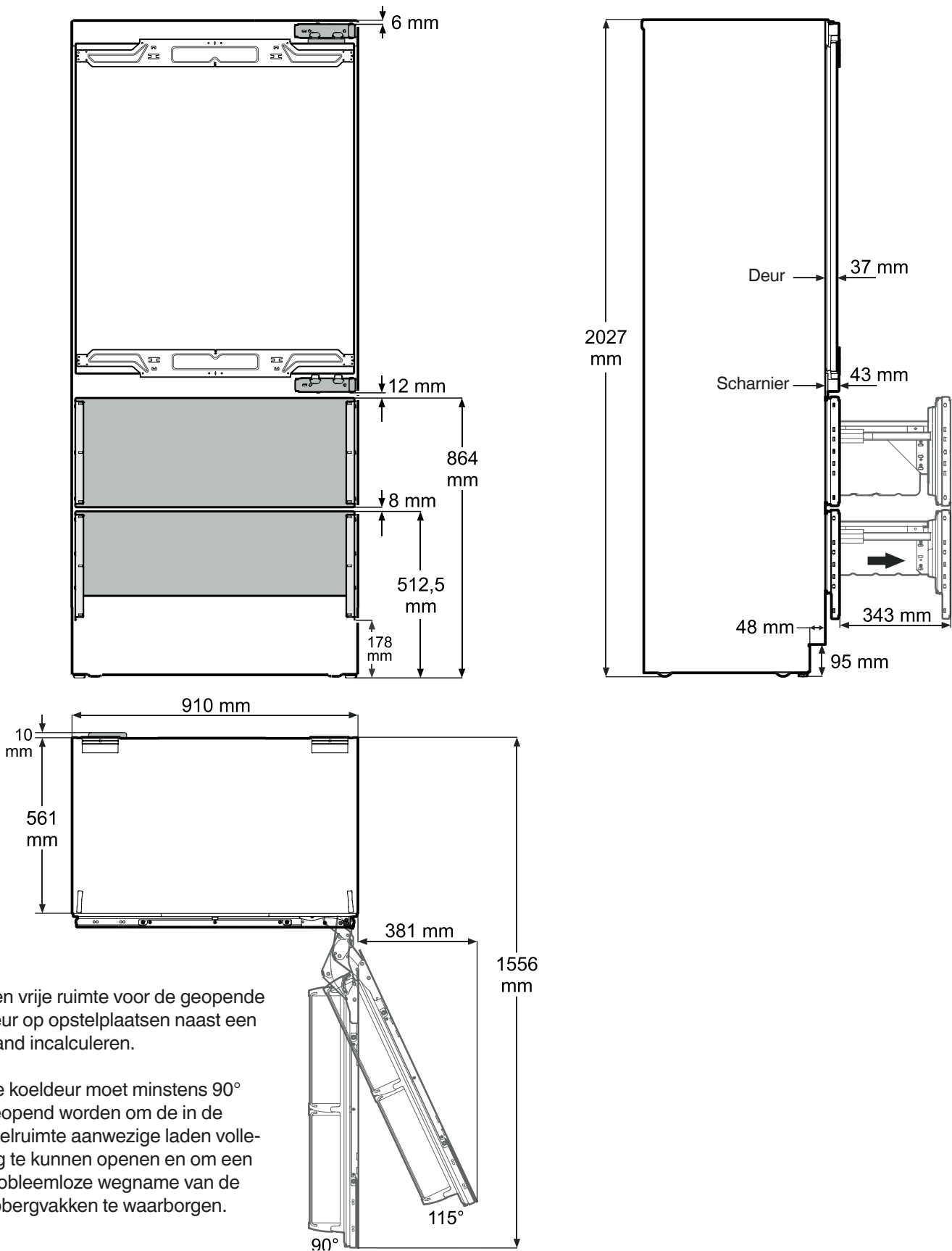




Integreerbare voorraadscentra

EC(B)N(e) 8870/8871

Afmetingen van het apparaat (hoogtegegevens bij volledig ingedraaide stelpoten resp. swingwielen)



Een vrije ruimte voor de geopende deur op opstelplaatsen naast een wand incalculeren.

De koel deur moet minstens 90° geopend worden om de in de koelruimte aanwezige laden volledig te kunnen openen en om een probleemloze wegname van de opbergvakken te waarborgen.

Maximale deuropeningshoek = 115°

Integreerbare voorraadscentra

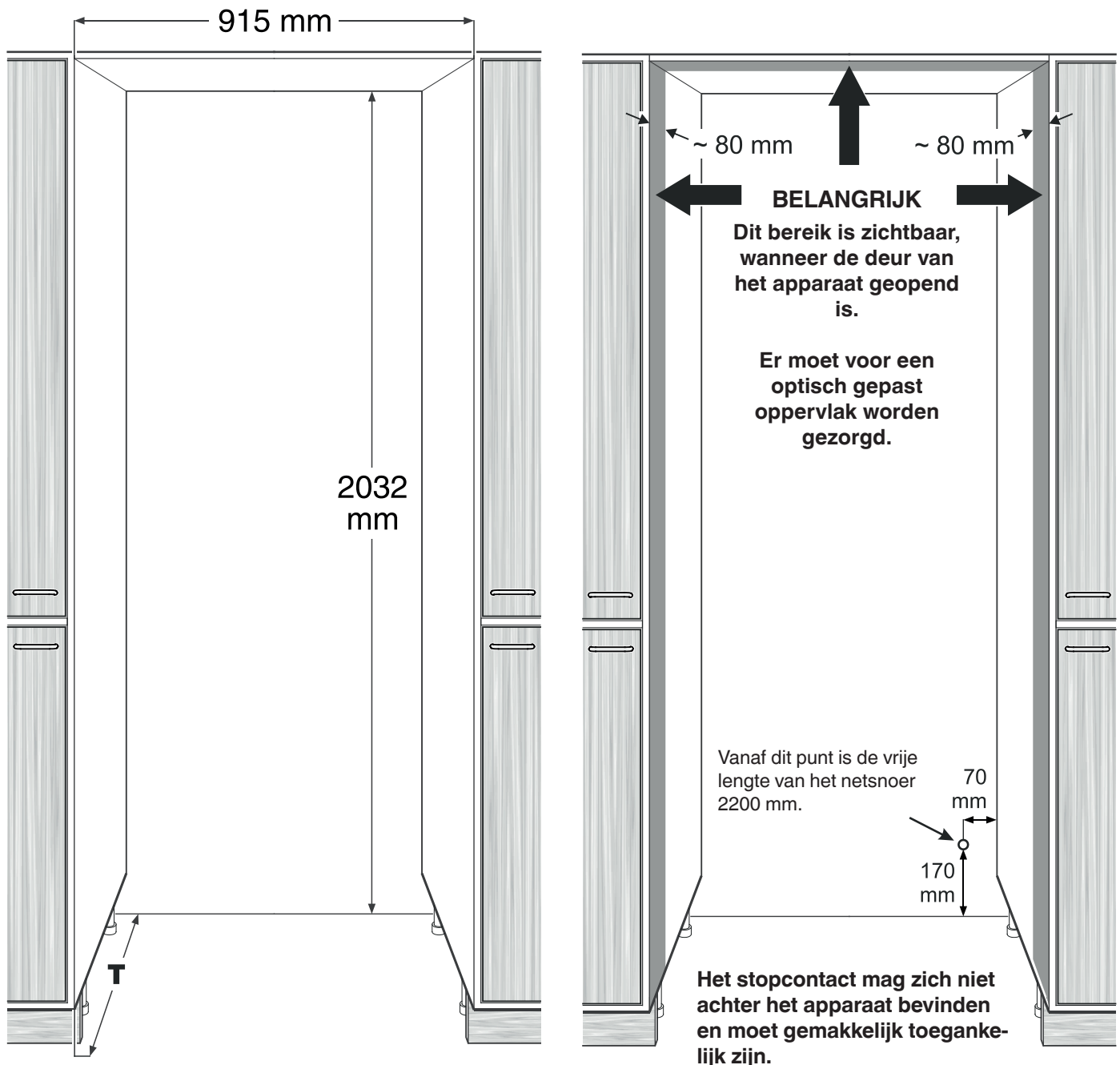
EC(B)N(e) 8870/8871

Nismaten

Het apparaat staat op de bodem tussen twee keukenkasten.

Wordt het apparaat in een eigen ombouwkast geïntegreerd, dan moet de paneelbreedte navenant aangepast worden.

De in het hoofdstuk "Paneelafmetingen" aangegeven maten zijn zonder eigen ombouwkast.



Nisdiepte **T** bij inbouwmethode met buitenliggend deurpaneel = 635 mm

Nisdiepte **T** bij inbouwmethode met binnenliggend deurpaneel = 635 mm + **paneeldikte**

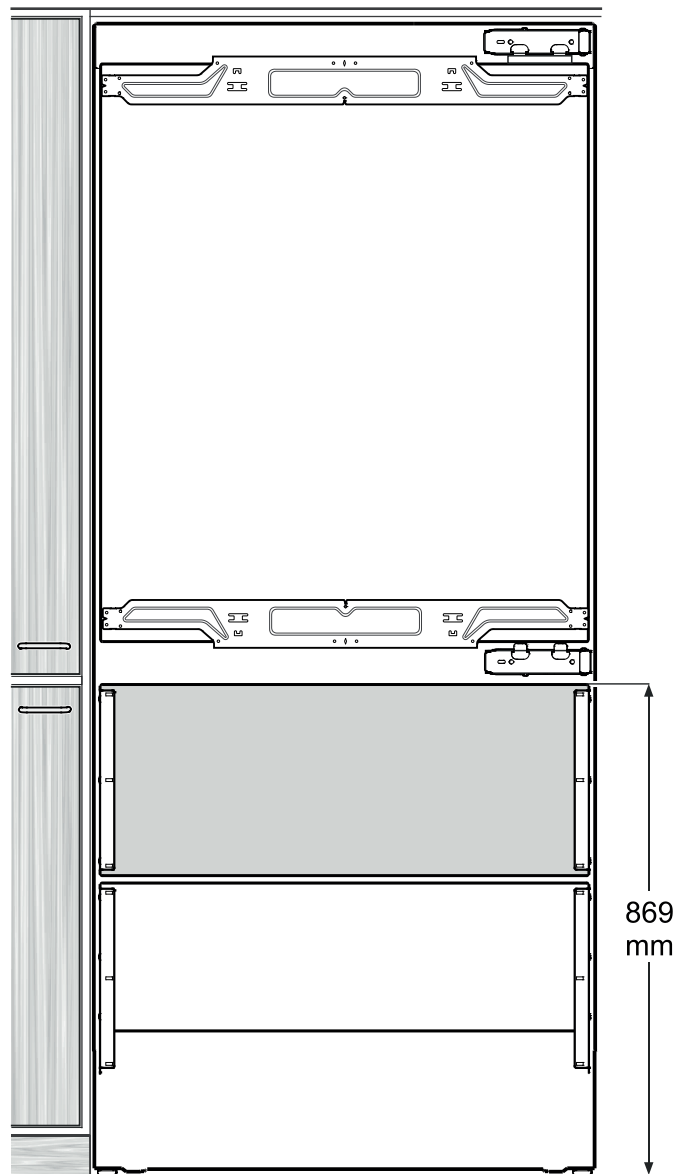
Opmerking

Als accessoires zijn 20 mm dikke roestvrijstalen panelen voor binnenliggende inbouw verkrijgbaar. Bij gebruik van deze panelen is een nisdiepte van 635 mm + **paneeldikte** vereist.

Integreerbare voorraadscentra

EC(B)N(e) 8870/8871

Hoogte-instelling in de nis



Het apparaat in de nis instellen op een **referentiehoogte** van **869 mm**, gemeten vanaf de vloer tot de bovenkant van de bovenste vrieslade.

BELANGRIJK

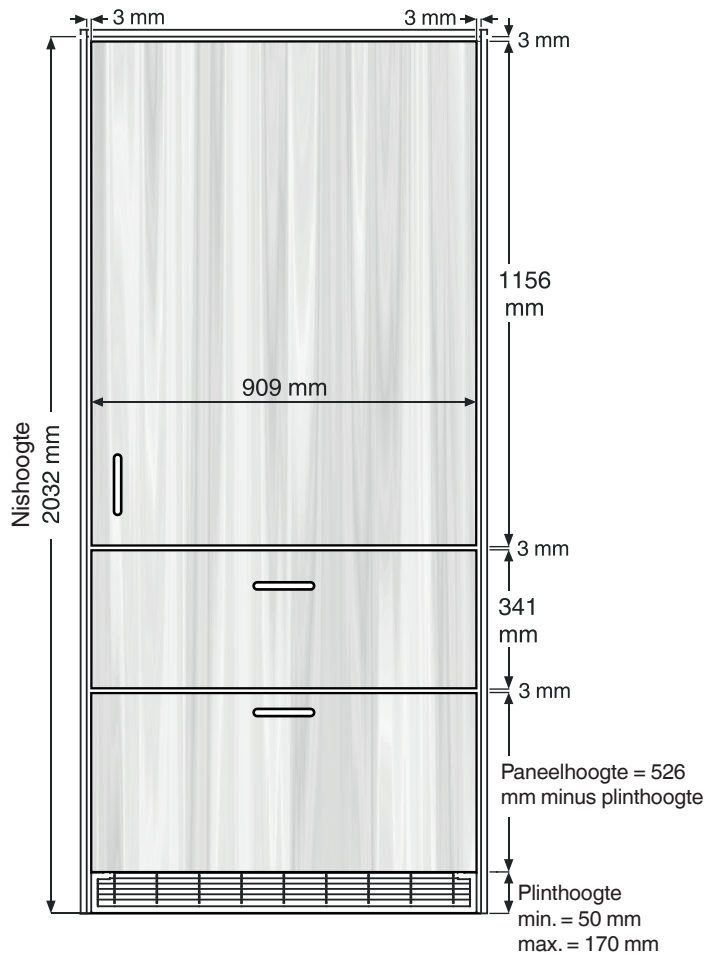
Deze hoogte-instelling is erg belangrijk. Het vormt de uitgangsbasis voor de correcte positionering van de frontpanelen.

Integreerbare voorraadscentra

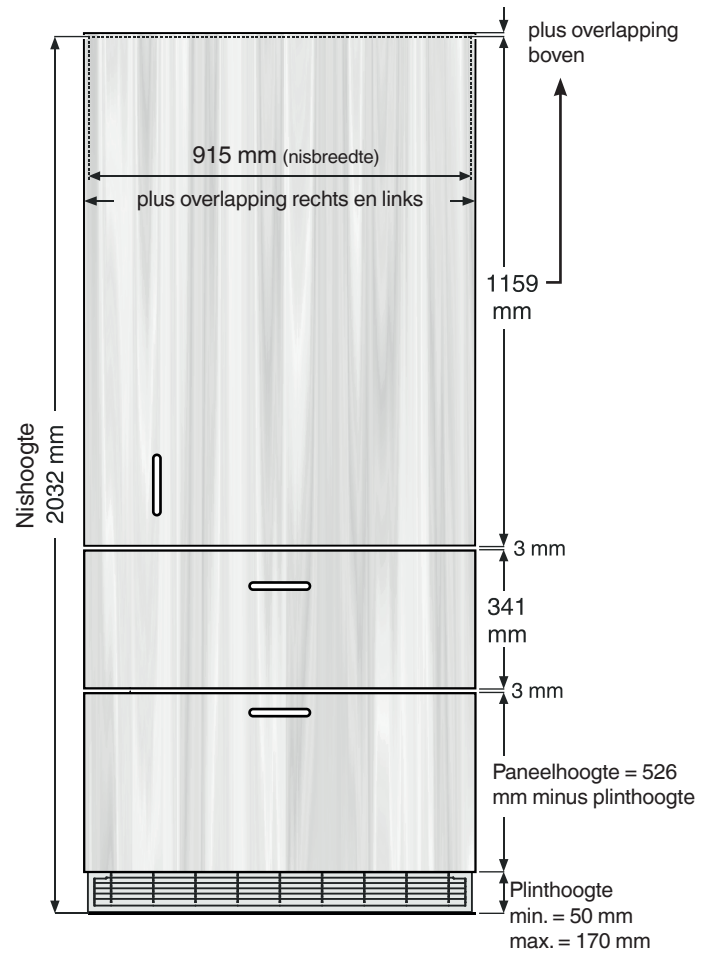
EC(B)N(e) 8870/8871

Paneelafmetingen

Binnenliggend deurpaneel



Buitenliggend deurpaneel



Minimale paneeldikte = 16 mm
Maximale paneeldikte = 20 mm

Maximaal toegestaan gewicht van het koel deurpaneel = 27 kg
Maximaal toegestaan gewicht van het enkele paneel voor het vriesgedeelte = 12 kg

BELANGRIJK

Botsingsrasters op pagina 22 en 23 absoluut in acht nemen!

Integreerbare voorraadscentra

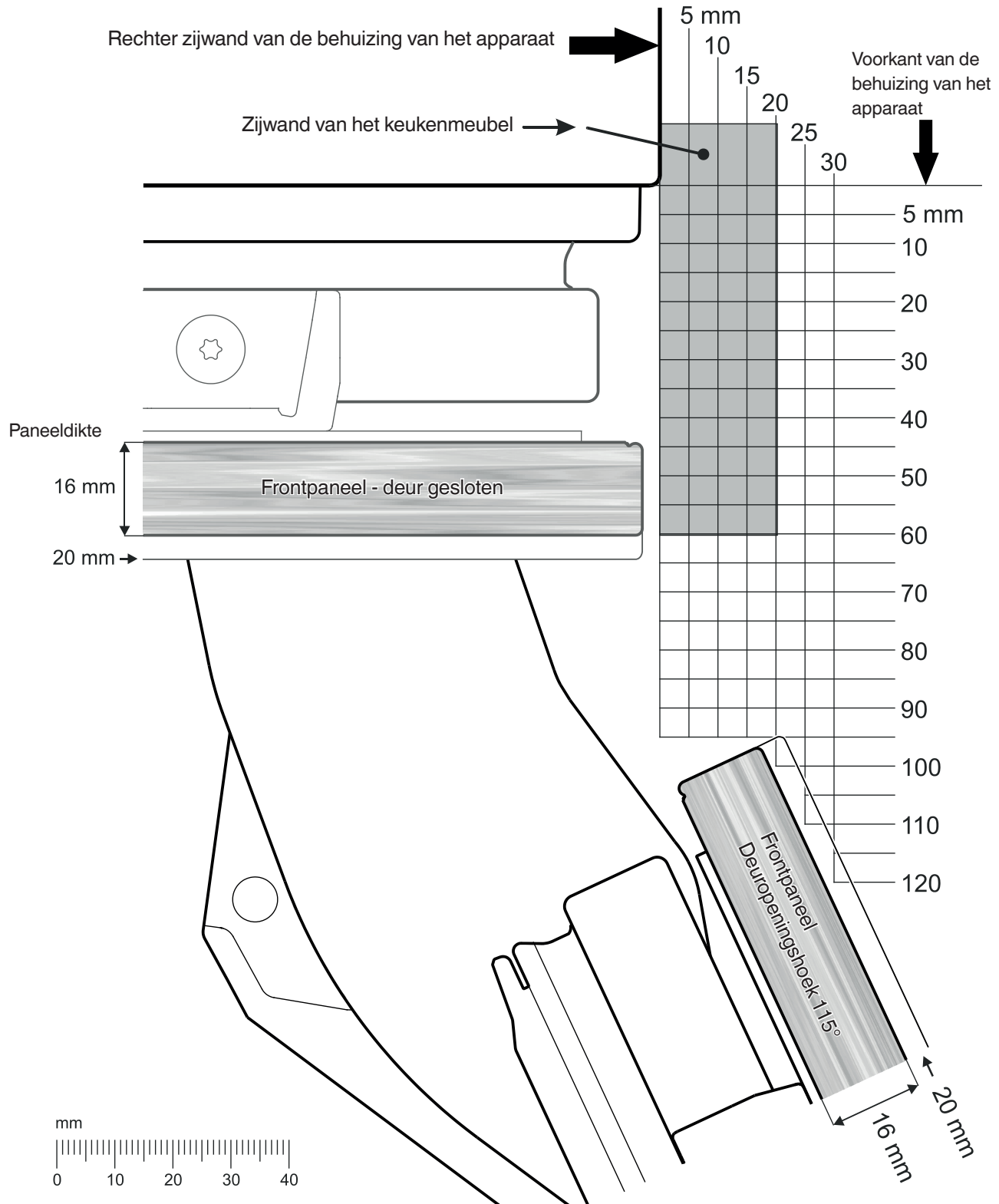
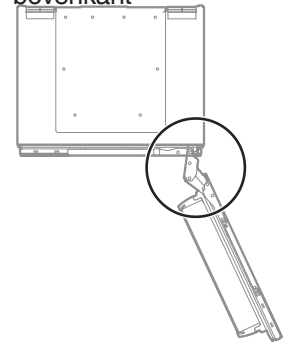
EC(B)N(e) 8870/8871

Deurpaneel botsingsraster - binnenliggend deurpaneel

De afbeelding toont afstanden voor mogelijke botsingen met naburige delen bij een geopende deur.

De grafiek is in originele grootte. Wanneer deze pagina afgedrukt wordt, erop letten, dat in de afdrুকopties geen schaalbepaling is ingesteld.

Aanzicht aan de bovenzijde



Integreerbare voorraadscentra

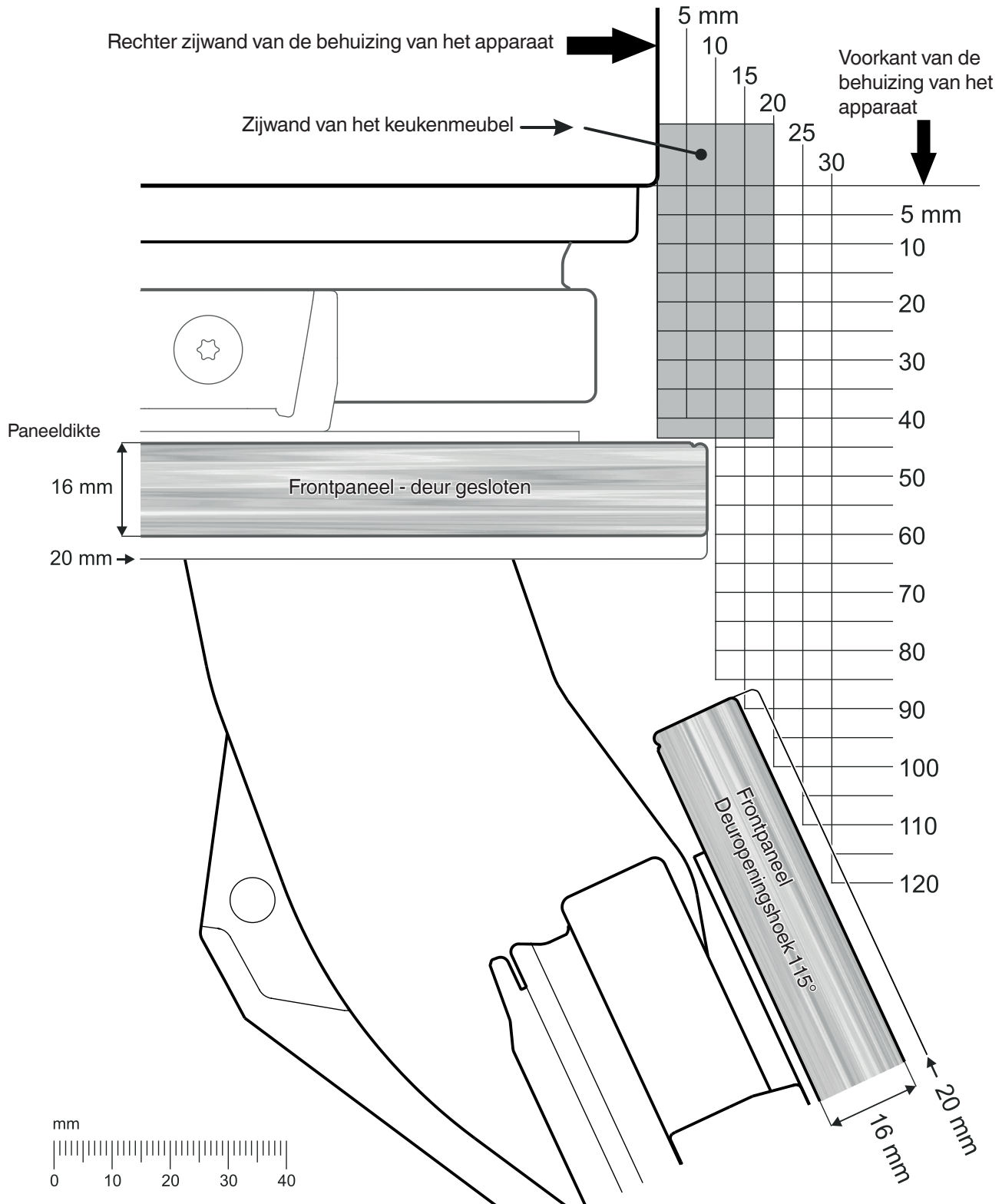
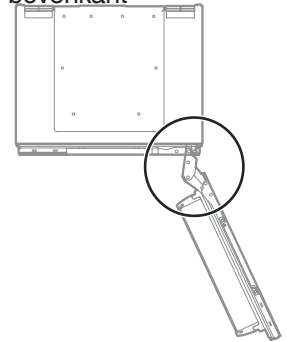
EC(B)N(e) 8870/8871

Deurpaneel botsingsraster - buitenliggend deurpaneel

De afbeelding toont afstanden voor mogelijke botsingen met naburige delen bij een geopende deur.

De grafiek is in originele grootte. Wanneer deze pagina afgedrukt wordt, erop letten, dat in de afdrukopties geen schaalbepaling is ingesteld.

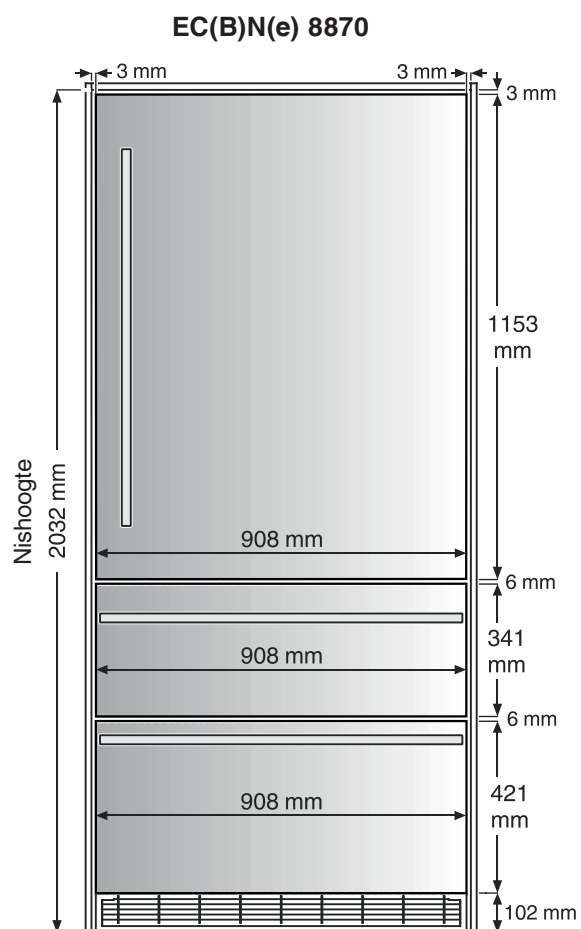
Aanzicht aan de bovenkant



Integreerbare voorraadscentra

EC(B)N(e) 8870/8871

Paneelafmetingen van de accessoire roestvrijstalen panelen en spleetafmetingen

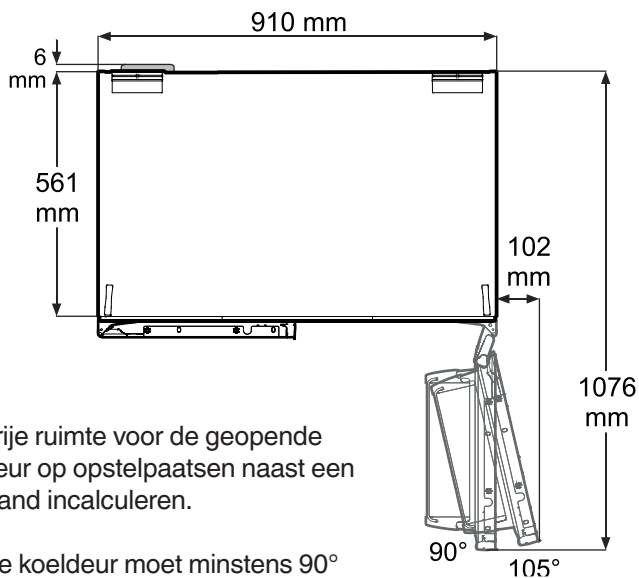
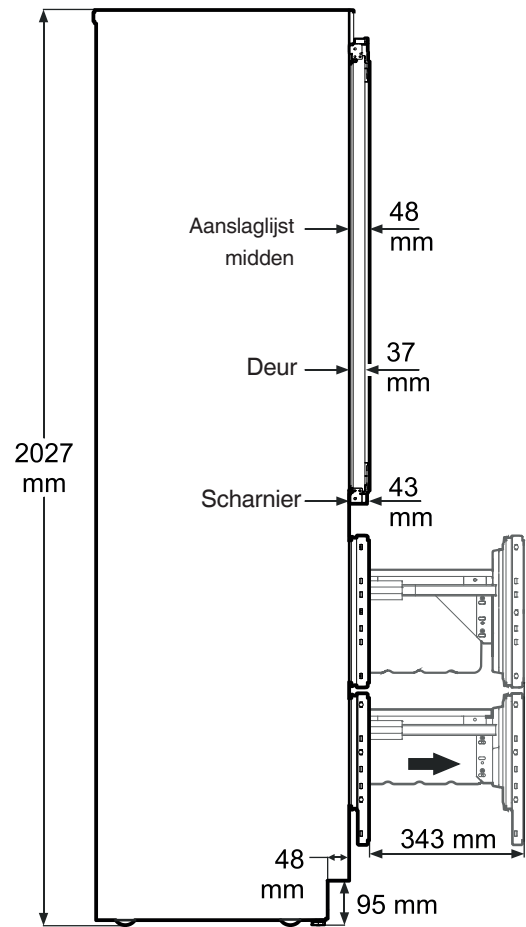
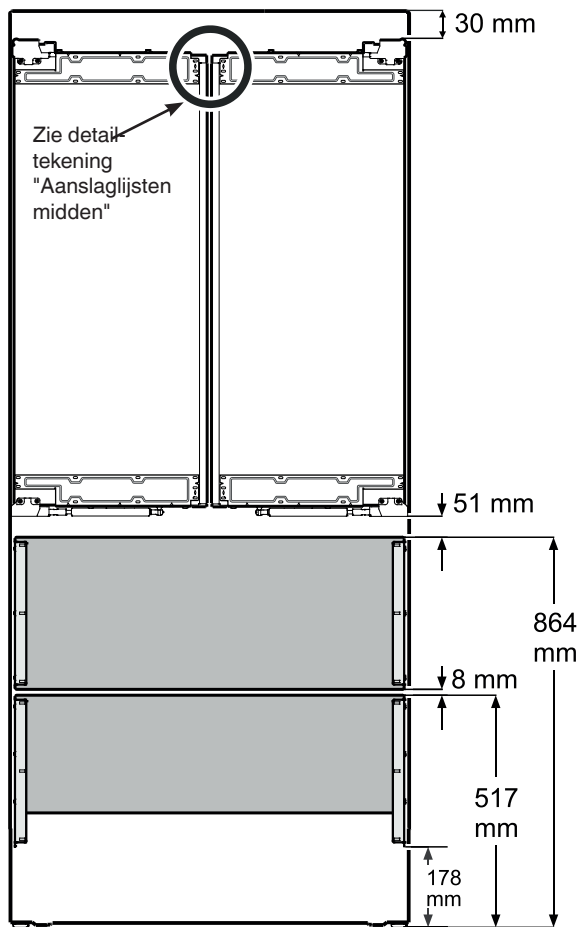




Integreerbare voorraadscentra

EC(B)N(e) 8872

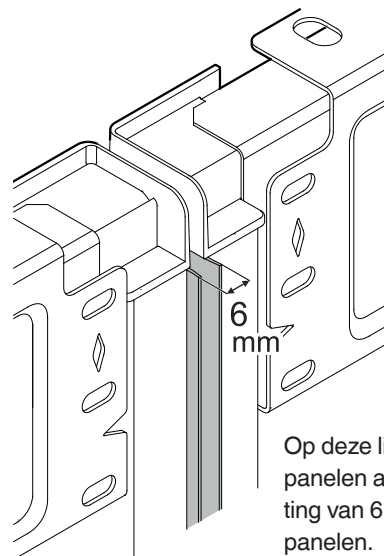
Afmetingen van het apparaat (hoogtegegevens bij volledig ingedraaide stelpoten resp. swingwielen)



Vrije ruimte voor de geopende deur op opstelplaatsen naast een wand incalculeren.

De koeldeur moet minstens 90° geopend worden om de in de koelruimte aanwezige laden volledig te kunnen openen en om een probleemloze wegname van de opbergvakken te waarborgen.

Detailtekening Aanslaglijsten midden



Op deze lijsten sluiten de koeldeurpanelen aan. Er is een spleetafmeting van 6 mm tussen de koeldeurpanelen.

Integreerbare voorraadscentra

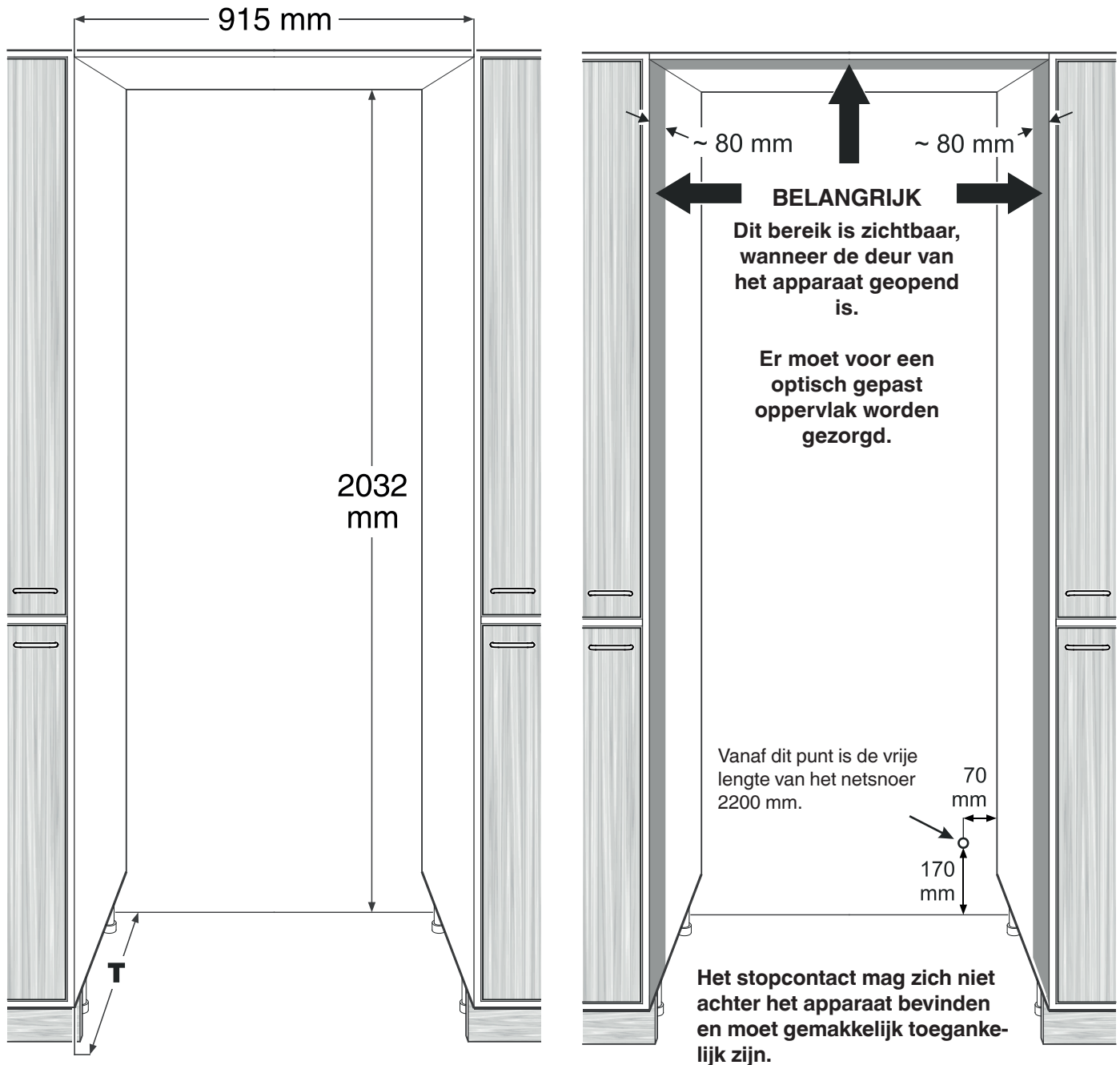
EC(B)N(e) 8872

Nismaten

Het apparaat staat op de bodem tussen twee keukenkasten.

Wordt het apparaat in een eigen ombouwkast geïntegreerd, dan moet de paneelbreedte navenant aangepast worden.

De in het hoofdstuk "Paneelafmetingen" aangegeven maten zijn zonder eigen ombouwkast.

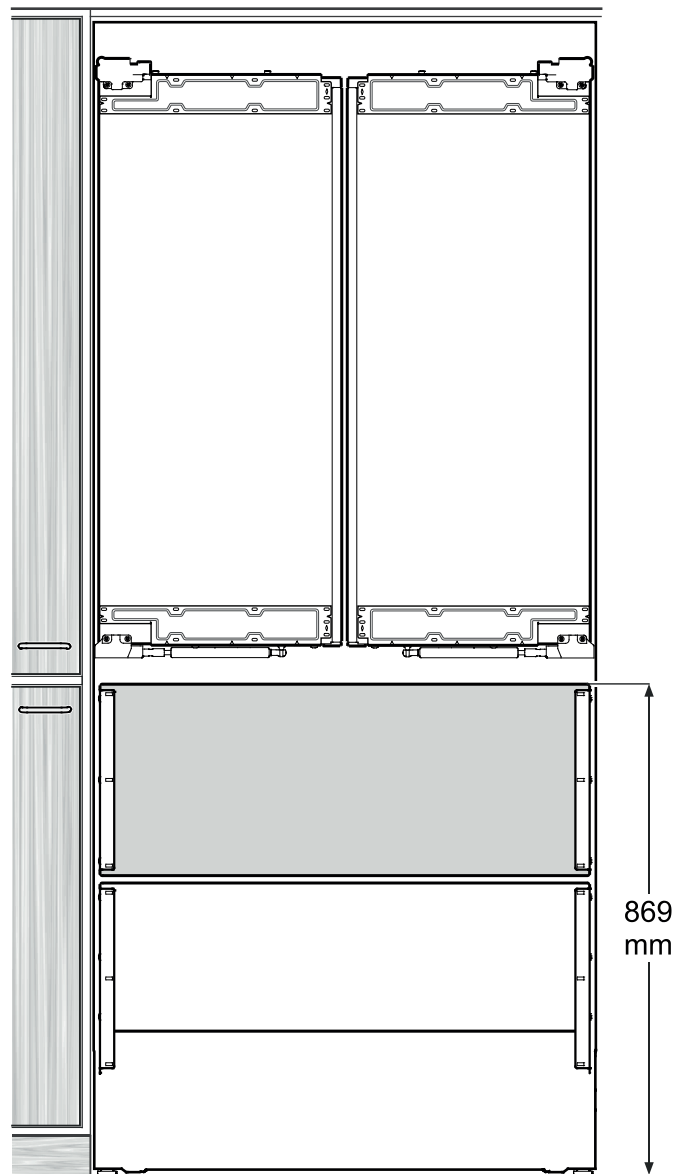


Nisdiepte **T** bij inbouwmethode met buitenliggend deurpaneel = 635 mm

Nisdiepte **T** bij inbouwmethode met binnenliggend deurpaneel = 635 mm + **paneeldikte**

Opmerking

Als accessoires zijn 20 mm dikke roestvrijstalen panelen voor binnenliggende inbouw verkrijgbaar. Bij gebruik van deze panelen is een nisdiepte van 635 mm + **paneeldikte** vereist.

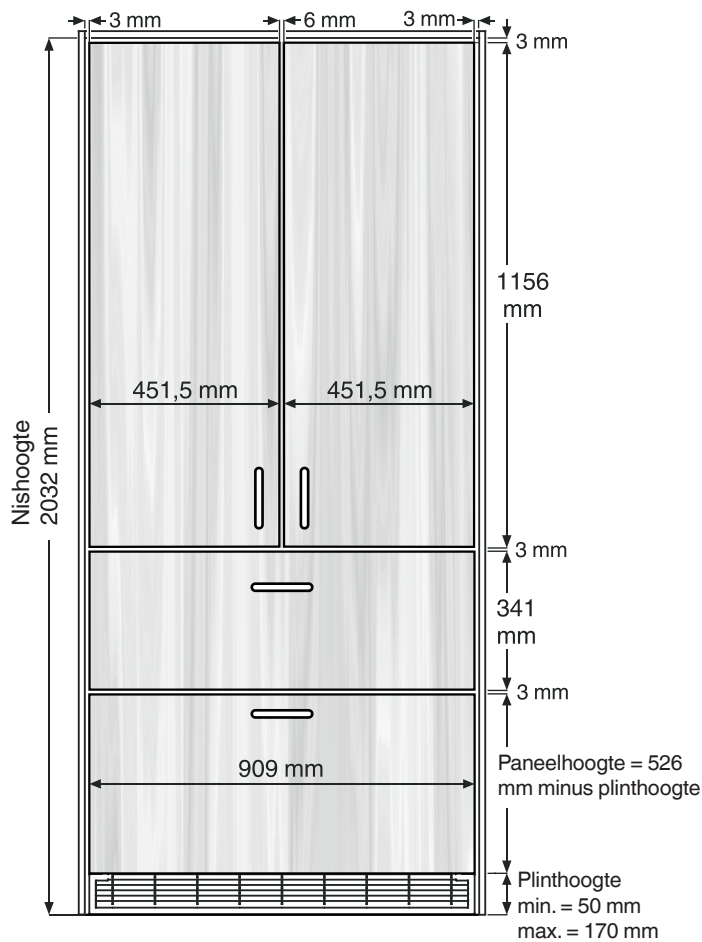


Het apparaat in de nis instellen op een **referentiehoogte** van **869 mm**, gemeten vanaf de vloer tot de bovenkant van de bovenste vrieslade.

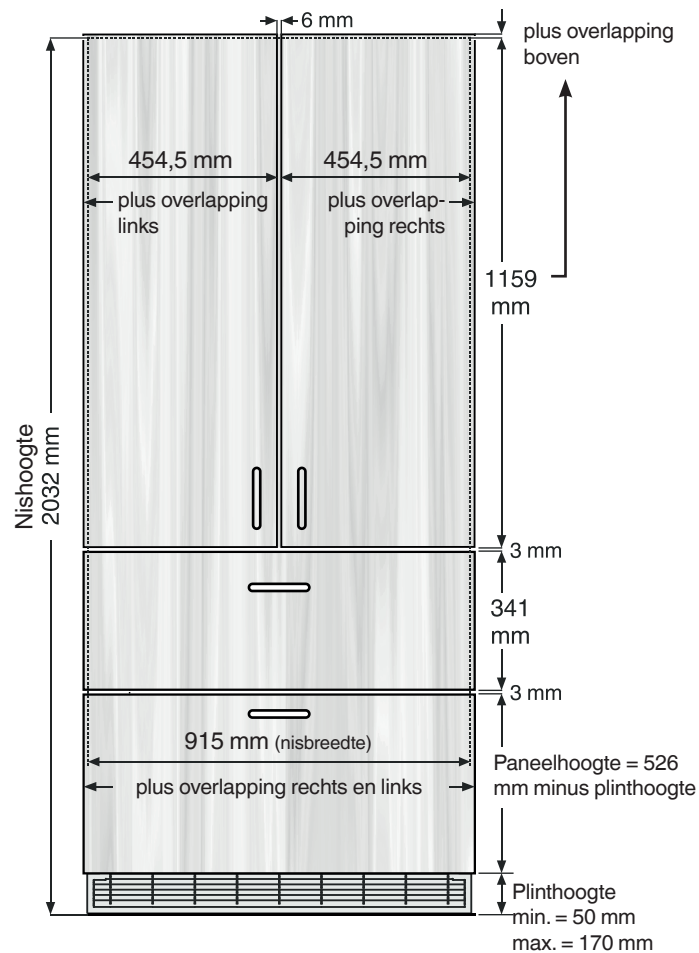
BELANGRIJK

Deze hoogte-instelling is erg belangrijk. Het vormt de uitgangsbasis voor de correcte positionering van de frontpanelen.

Binnenliggend deurpaneel



Buitenliggend deurpaneel



Minimale paneeldikte = 16 mm
Maximale paneeldikte = 20 mm

Maximaal toegestaan gewicht van het enkele koeldeurpaneel = 12 kg
Maximaal toegestaan gewicht van het enkele paneel voor het vriesgedeelte = 12 kg

BELANGRIJK

**Botsingsrasters op de pagina's 30 tot en met 33
absoluut in acht nemen!**

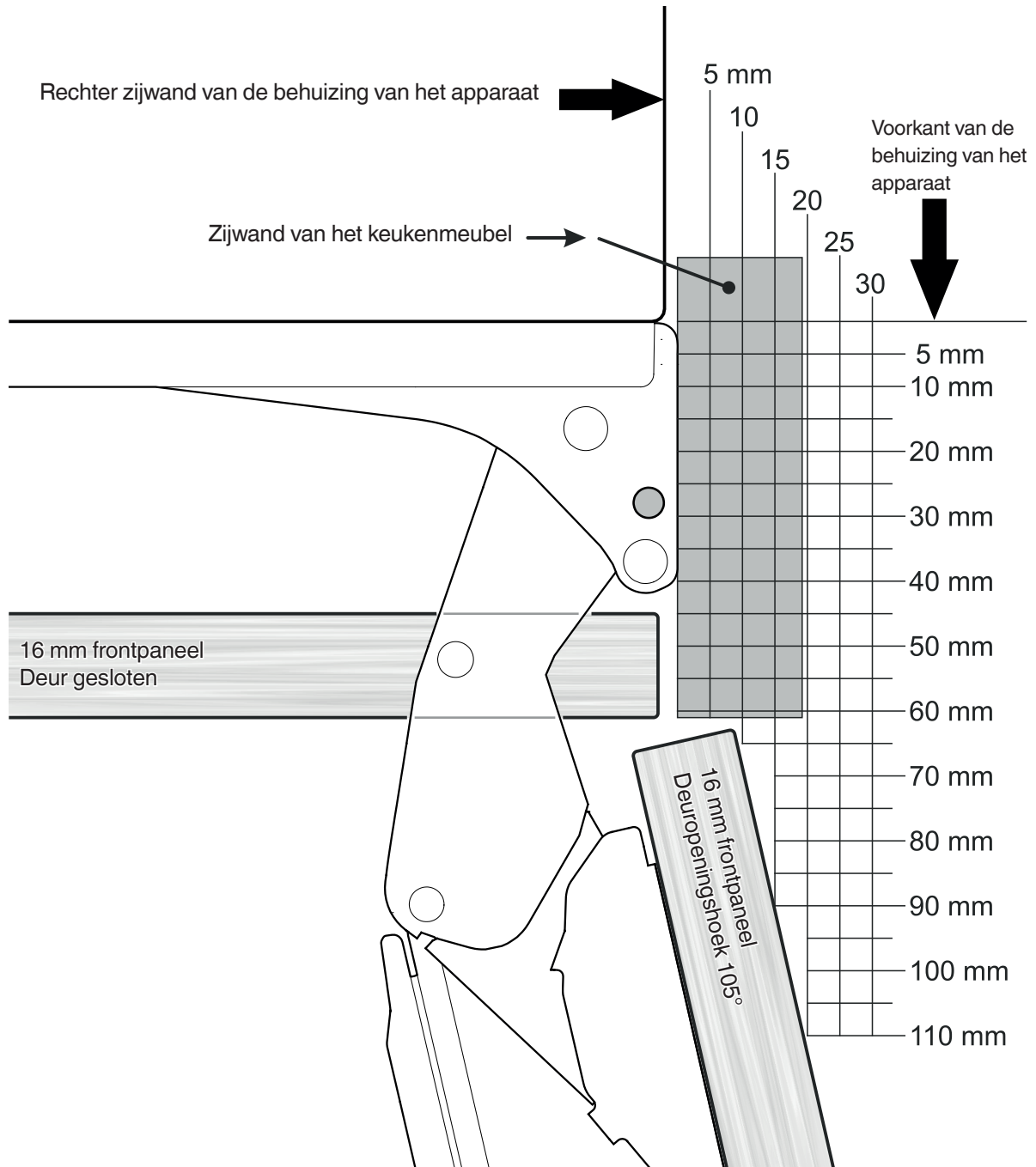
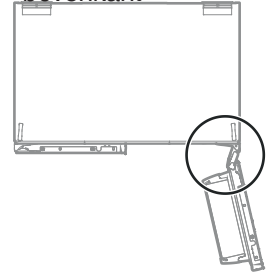
EC(B)N(e) 8872

Deurpaneel botsingsraster - binnenliggend deurpaneel 16 mm

De afbeelding toont afstanden voor mogelijke botsingen met naburige delen bij een geopende deur.

De grafiek is in originele grootte. Wanneer deze pagina afgedrukt wordt, erop letten, dat in de afdrুকopties geen schaalbepaling is ingesteld.

Aanzicht aan de bovenkant

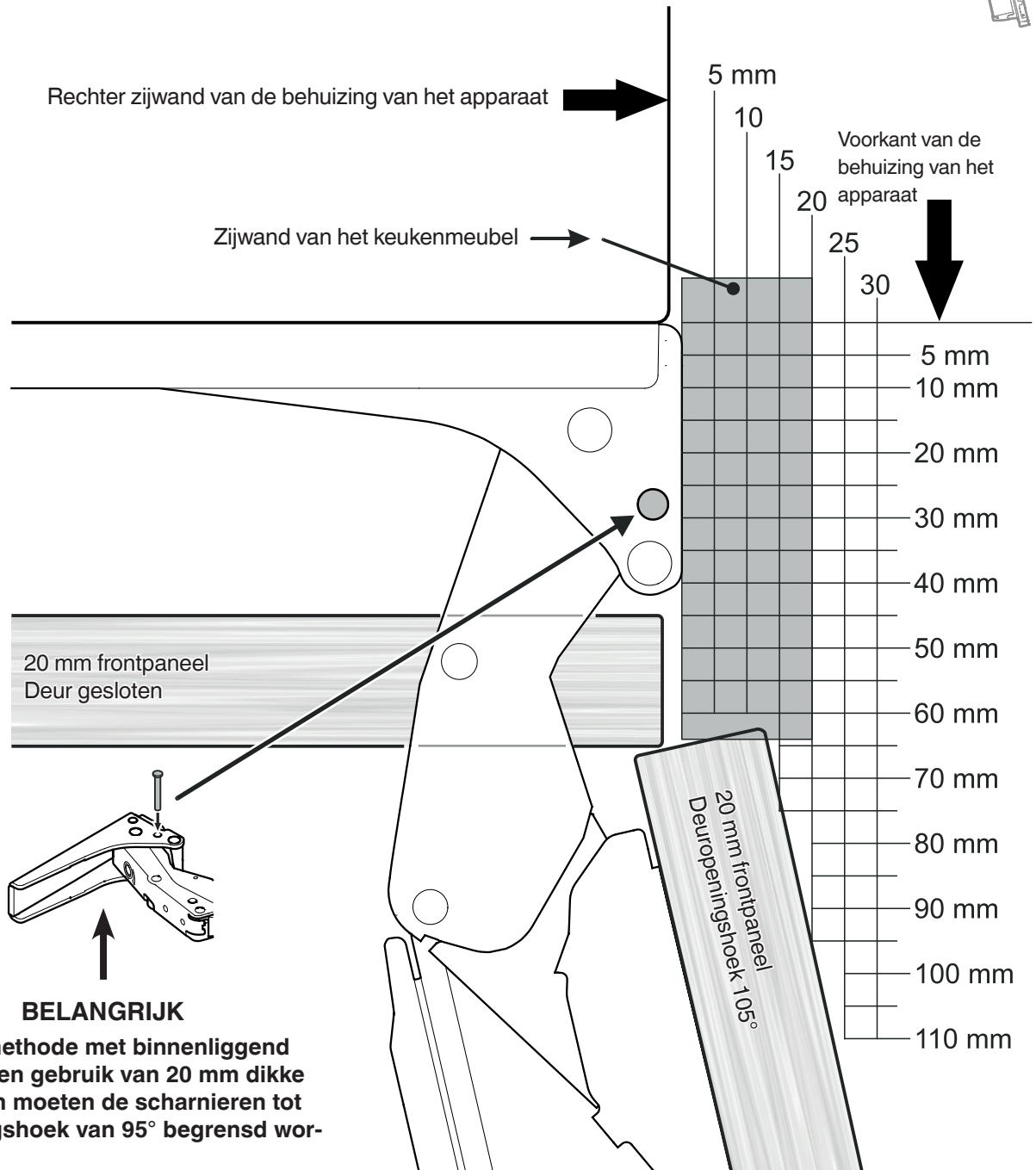


EC(B)N(e) 8872

Deurpaneel botsingsraster - binnenliggend deurpaneel 20 mm

De afbeelding toont afstanden voor mogelijke botsingen met naburige delen bij een geopende deur.

De grafiek is in originele grootte. Wanneer deze pagina afgedrukt wordt, erop letten, dat in de afdrুকopties geen schaalbepaling is ingesteld.



BELANGRIJK

Bij inbouwmethode met binnenliggend deurpaneel en gebruik van 20 mm dikke frontpanelen moeten de scharnieren tot een openingshoek van 95° begrensd worden.

Deurbegrenzingsstiften zijn als accessoire verkrijgbaar.

Bij een openingshoek van 105° botst het paneel met de frontframes van het keukenmeubel.

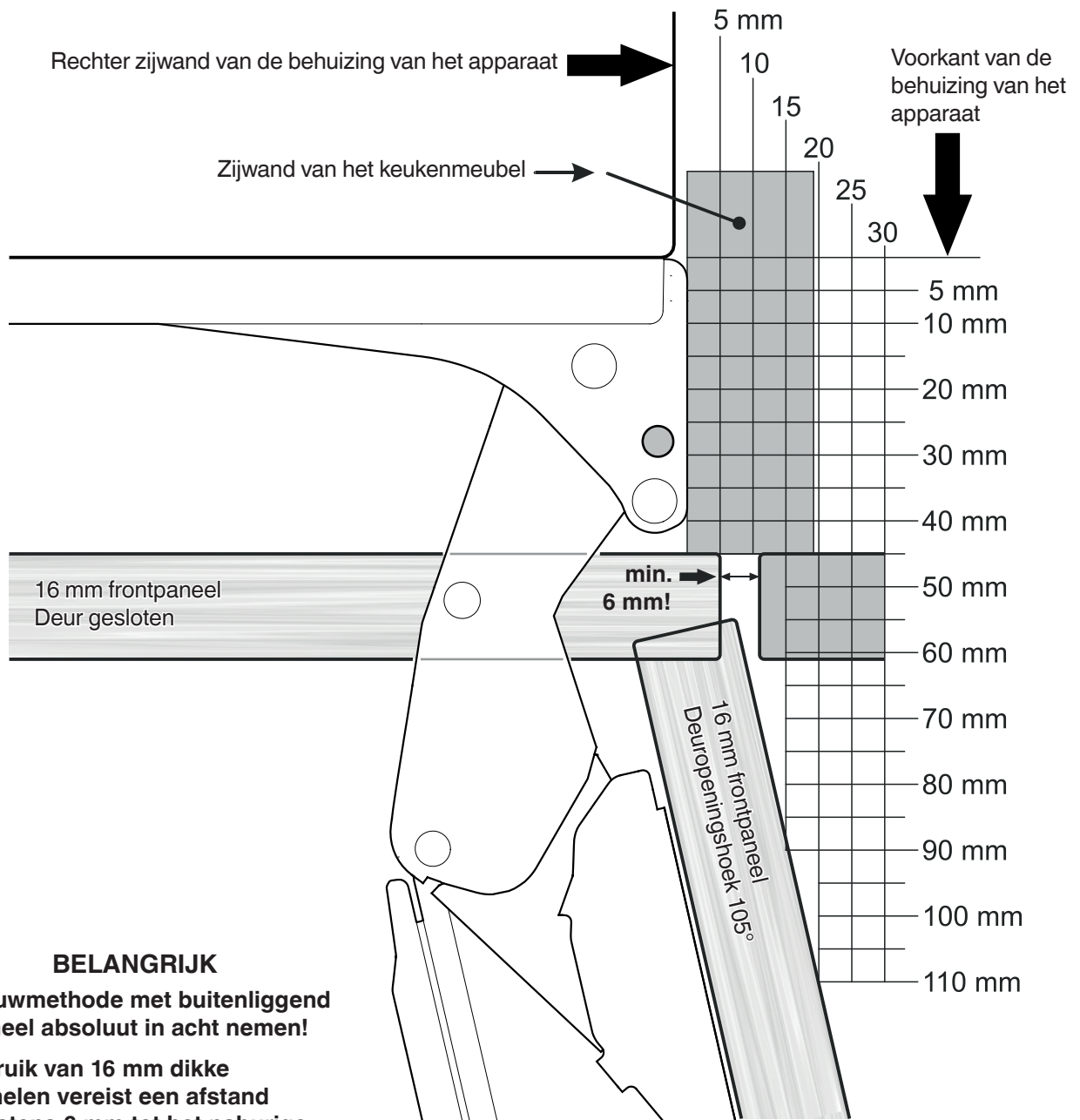
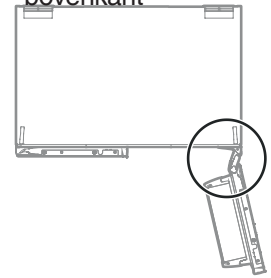


Deurpaneel botsingsraster - buitenliggend deurpaneel 16 mm

De afbeelding toont afstanden voor mogelijke botsingen met naburige delen bij een geopende deur.

De grafiek is in originele grootte. Wanneer deze pagina afgedrukt wordt, erop letten, dat in de afdrুকopties geen schaalbepaling is ingesteld.

Aanzicht aan de bovenkant



BELANGRIJK

Bij inbouwmethode met buitenliggend deurpaneel absoluut in acht nemen!

Het gebruik van 16 mm dikke frontpanelen vereist een afstand van minstens 6 mm tot het naburige deurpaneel.

Wanneer de afstand kleiner dan 6 mm is, botst bij het openen van de deur de voorste loodrechte kant van het deurpaneel met de voorste loodrechte kant van het naburige paneel.

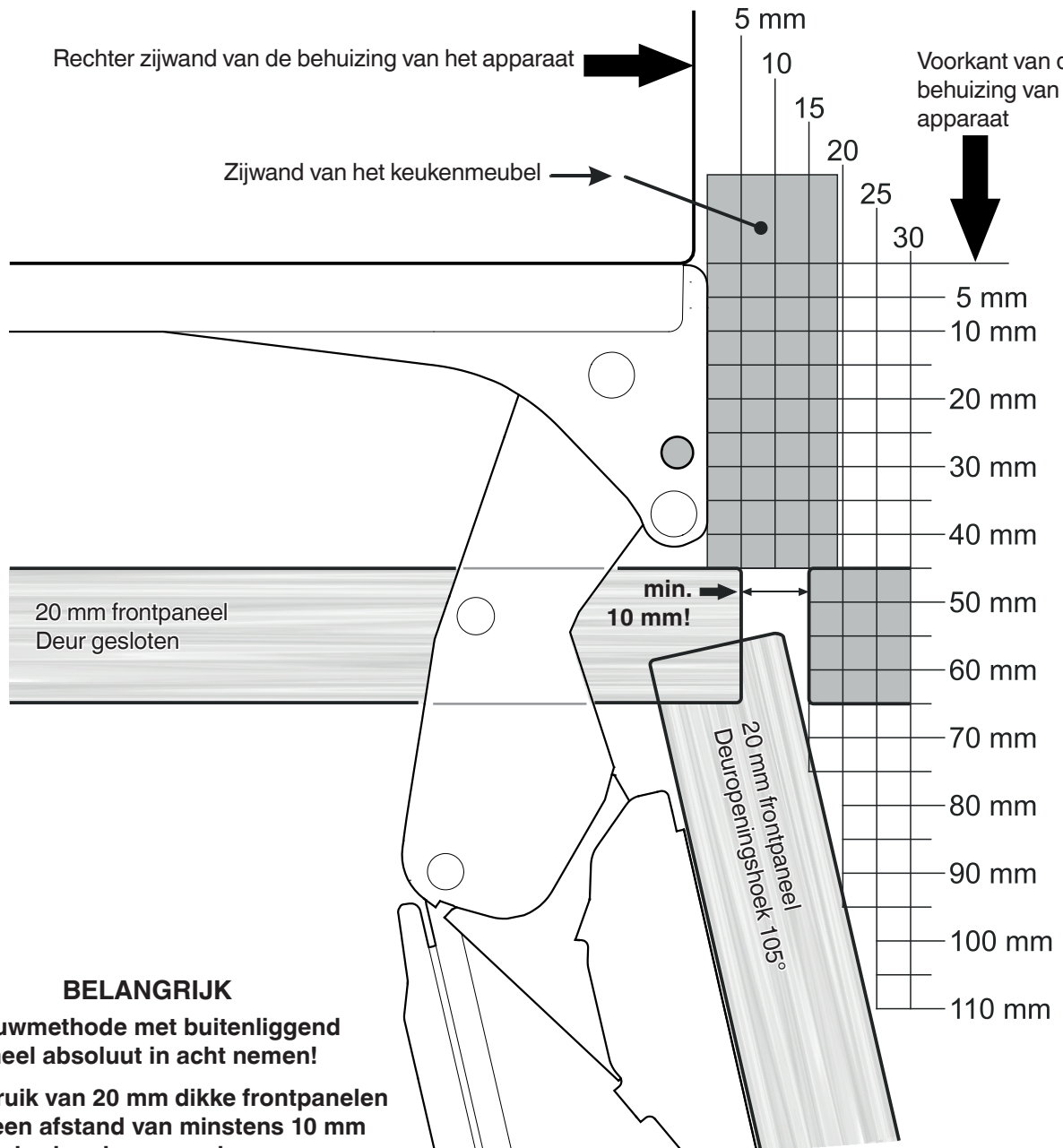
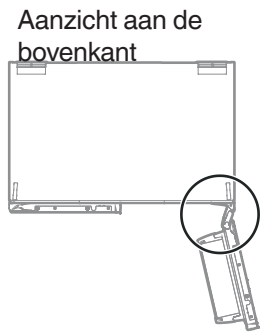


EC(B)N(e) 8872

Deurpaneel botsingsraster - buitenliggend deurpaneel 20 mm

De afbeelding toont afstanden voor mogelijke botsingen met naburige delen bij een geopende deur. De afbeelding is niet in originele grootte.

De grafiek is in originele grootte. Wanneer deze pagina afgedrukt wordt, erop letten, dat in de afdrুকopties geen schaalbepaling is ingesteld.



BELANGRIJK

Bij inbouwmethode met buitenliggend deurpaneel absoluut in acht nemen!

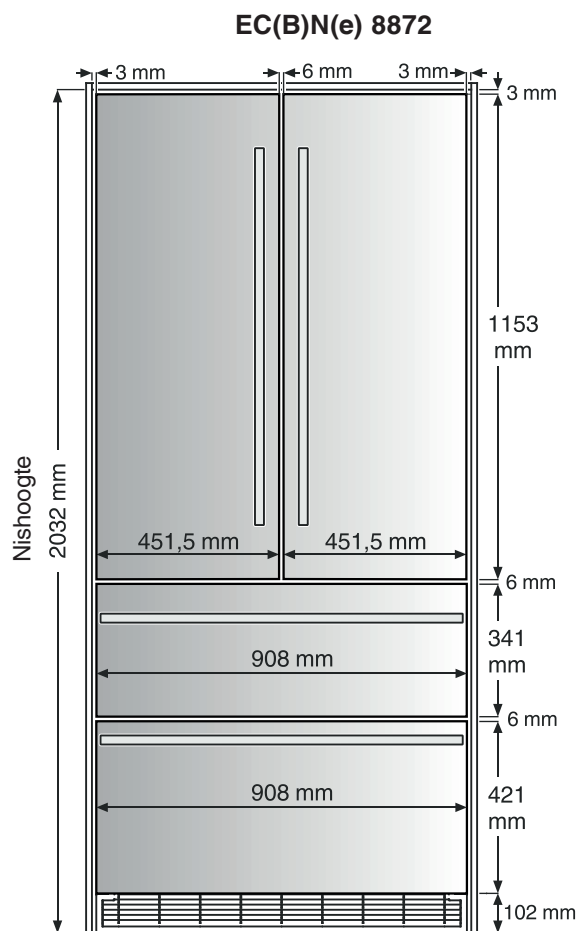
Het gebruik van 20 mm dikke frontpanelen vereist een afstand van minstens 10 mm tot het naburige deurpaneel.

Wanneer de afstand kleiner dan 10 mm is, botst bij het openen van de deur de voorste loodrechte kant van het deurpaneel met de voorste loodrechte kant van het naburige paneel.



EC(B)N(e) 8872


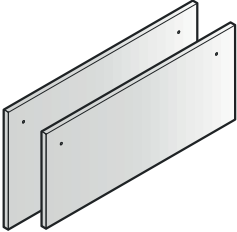
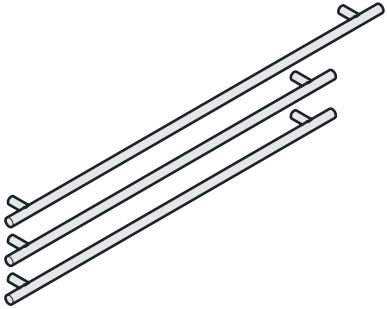
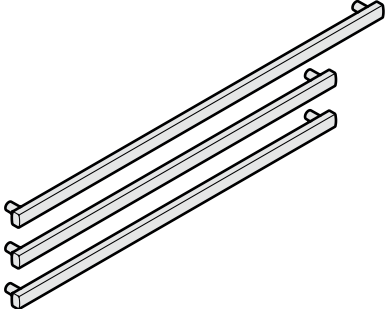
Paneelafmetingen van de accessoire roestvrijstalen panelen en spleetafmetingen



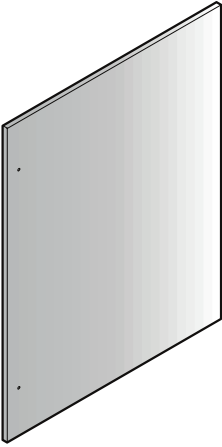
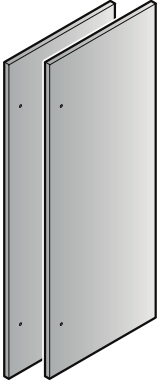
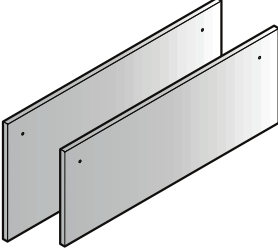


Integreerbare voorraadscentra

Accessoires

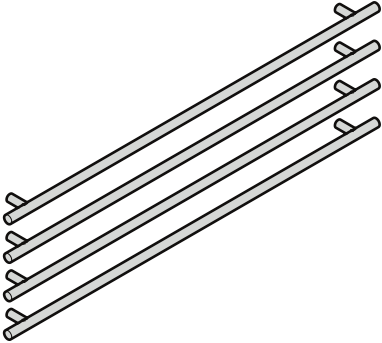
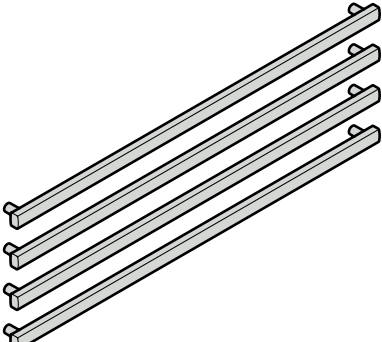
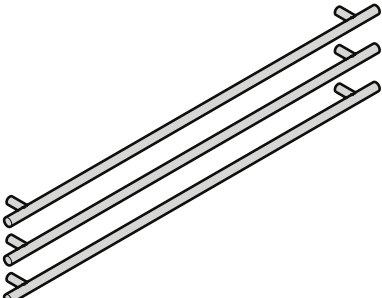
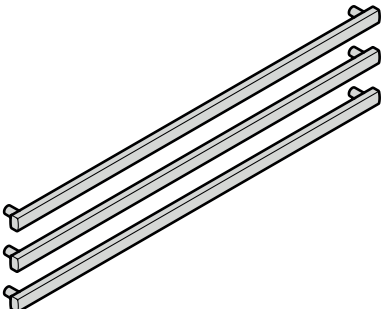
Afbeelding	Artikelnummer	Benaming	Voor gebruik met het model
	9904 367-00	Roestvrijstalen paneel koeldeur (Geschikt voor nishoogte 84")	EC/B)N(e) 7870 EC/B)N(e) 7871
	9900 287	Roestvrijstalen paneel koeldeur (Geschikt voor nishoogte 80")	
	9900 283-00	Roestvrijstalen paneel vriesladen (alleen inbouwmethode binnenliggend deurpaneel)	EC/B)N(e) 7870 EC/B)N(e) 7871
	9900 279-00	Grip-set van roestvrij staal	EC/B)N(e) 7870 EC/B)N(e) 7871
	9900 281-00	Grip-set van aluminium	EC/B)N(e) 7870 EC/B)N(e) 7871

Integreerbare voorraadscentra

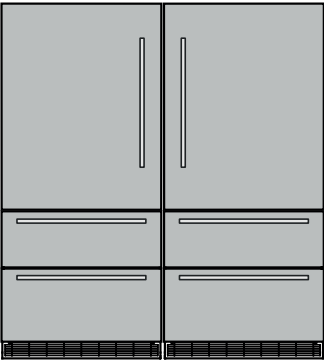
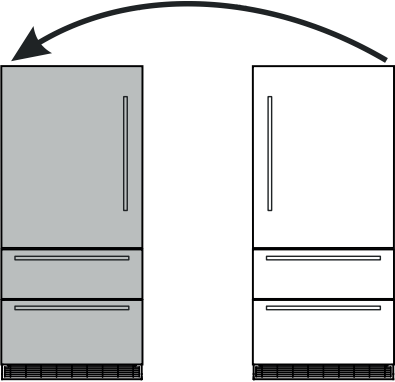
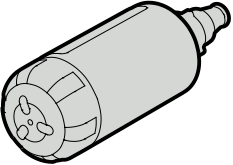
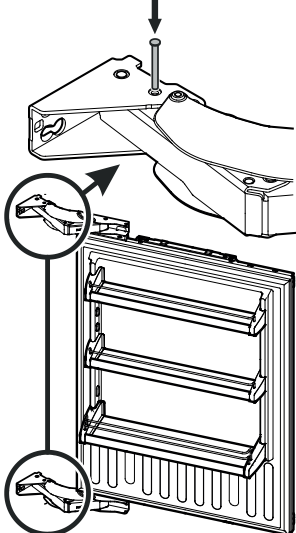
Afbeelding	Artikelnummer	Benaming	Voor gebruik met het model
	9904 381-00	Roestvrijstalen paneel koeldeur (Geschikt voor nishoogte 84")	EC(B)N(e) 8870 EC(B)N(e) 8871
	9900 333-00	Roestvrijstalen paneel koeldeur (Geschikt voor nishoogte 80")	
	9904 386-00	Roestvrijstalen paneel koeldeur (Geschikt voor nishoogte 84")	EC(B)N(e) 8872
	9900 337-00	Roestvrijstalen paneel koeldeur (Geschikt voor nishoogte 80")	
	9900 323-00	Roestvrijstalen paneel vriesladen (alleen inbouwmethode binnenliggend deurpaneel)	EC(B)N 6156 EC(B)N 6256

Opmerking
Het gebruik van deze panelen vereist een deuropeningsbegrenzing tot 95°.

Integreerbare voorraadscentra

Afbeelding	Artikelnummer	Benaming	Voor gebruik met het model
	9900 339-00	Grip-set van roestvrij staal	EC(B)N(e) 8872
	9900 513-00	Grip-set van aluminium	EC(B)N(e) 8872
	9900 327-00	Grip-set van roestvrij staal	EC(B)N(e) 8870 EC(B)N(e) 8871
	9900 329-00	Grip-set van aluminium	EC(B)N(e) 8870 EC(B)N(e) 8871

Integreerbare voorraadscentra

Afbeelding	Artikelnummer	Benaming	Voor gebruik met het model
	<p>9904 349-00</p> <p>9904 358-00</p>	<p>Side-by-Side montageset Bevat zijwandverwarming, transformator voor verwarming, verbindingselementen, afdekkingen en montagehandleiding.</p> <p>Side-by-Side montageset Bevat zijwandverwarming, transformator voor verwarming, verbindingselementen, afdekkingen en montagehandleiding.</p>	<p>EC(B)N(e) 7870 EC(B)N(e) 7871</p> <p>EC(B)N(e) 8870 EC(B)N(e) 8871</p>
	<p>9905 034-00</p> <p>9905 061-00</p>	<p>Ombouwset - wijziging van de draairichting van de deur</p> <p>Ombouwset - wijziging van de draairichting van de deur</p>	<p>EC(B)N(e) 7870 EC(B)N(e) 7871</p> <p>EC(B)N(e) 8870 EC(B)N(e) 8871</p>
	<p>9880 980-00</p>	<p>Waterfilter</p>	<p>EC(B)N(e) 8870 EC(B)N(e) 8871 EC(B)N(e) 8872 EC(B)N(e) 7870 EC(B)N(e) 7871</p>
	<p>9096 699-01</p>	<p>Stiften voor de deuropeningsbegrenzing</p> <p>Begrenzen de openingshoek van de deurscharnieren tot 90°</p> <p>Bevat 2 stiften met montagehandleiding</p>	<p>EC(B)N(e) 7870 EC(B)N(e) 7871 EC(B)N(e) 8870 EC(B)N(e) 8871</p>

