



Montageanweisung

Quality, Design and Innovation



[home.liebherr.com/fridge-manuals](http://home.liebherr.com/fridge-manuals)




# LIEBHERR


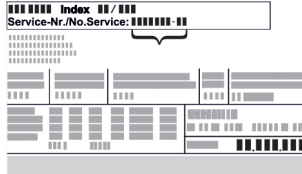
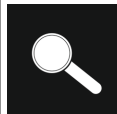



# Allgemeine Sicherheitshinweise

## Inhalt

<b>1</b>	<b>Allgemeine Sicherheitshinweise</b> .....	<b>2</b>
<b>2</b>	<b>Aufstellbedingungen</b> .....	<b>3</b>
2.1	Raum.....	3
2.2	Aufstellen mehrerer Geräte.....	3
2.3	Elektrischer Anschluss.....	4
<b>3</b>	<b>Gerätegröße</b> .....	<b>4</b>
<b>4</b>	<b>Nischengröße</b> .....	<b>5</b>
4.1	Innengröße.....	5
<b>5</b>	<b>Belüftungsanforderungen</b> .....	<b>5</b>
<b>6</b>	<b>Möbelfrontgewichte</b> .....	<b>5</b>
6.1	Gewicht.....	5
<b>7</b>	<b>Wasseranschluss*</b> .....	<b>5</b>
7.1	Maße für den Wasseranschluss.....	6
7.2	Wasserdruck.....	6
<b>8</b>	<b>Gerät transportieren</b> .....	<b>6</b>
<b>9</b>	<b>Gerät auspacken</b> .....	<b>6</b>
<b>10</b>	<b>Gerät aufstellen</b> .....	<b>6</b>
10.1	Nach dem Aufstellen.....	6
<b>11</b>	<b>Verpackung entsorgen</b> .....	<b>6</b>
<b>12</b>	<b>Erläuterung verwendeter Symbole</b> .....	<b>7</b>
<b>13</b>	<b>****- Gefrierfachtür*</b> .....	<b>8</b>
13.1	Türanschlag umsetzen.....	8
<b>14</b>	<b>Türanschlagwechsel</b> .....	<b>8</b>
<b>15</b>	<b>Gerät an die Wasserversorgung anschließen*</b> .....	<b>8</b>
15.1	Schlauch anschließen.....	8
15.2	Wassersystem prüfen.....	9
<b>16</b>	<b>Gerät in die Nische einbauen</b> .....	<b>9</b>
16.1	Nische und Gerät vorbereiten.....	10
16.2	Gerät in der Nische ausrichten.....	11
16.3	Klopfsensor provisorisch fixieren.....	13
16.4	Abdeckungen und Höhenverstellung einsetzen.....	14
16.5	Möbelfront montieren.....	15
16.6	Klopfsensor befestigen.....	17
16.7	Keder montieren.....	17
16.8	Empfindlichkeit des Klopfsensors einstellen.....	17
16.9	Einbau überprüfen.....	17
<b>17</b>	<b>Möbelfronten</b> .....	<b>17</b>
17.1	Maße.....	17
17.2	Möbelfront(en) montieren.....	18
17.3	Spaltmaß ohne Kollision einstellen.....	18
<b>18</b>	<b>Wassertank*</b> .....	<b>19</b>
18.1	Wassertank einsetzen.....	19
<b>19</b>	<b>Wasserfilter*</b> .....	<b>19</b>
19.1	Wasserfilter einsetzen.....	19
<b>20</b>	<b>Gerät anschließen</b> .....	<b>19</b>

Der Hersteller arbeitet ständig an der Weiterentwicklung aller Typen und Modelle. Bitte haben Sie deshalb Verständnis dafür, dass wir uns Änderungen in Form, Ausstattung und Technik vorbehalten müssen.

Symbol	Erklärung
	<b>Anleitung lesen</b> Um alle Vorteile Ihres neuen Gerätes kennenzulernen, lesen Sie bitte die Hinweise in dieser Anweisung aufmerksam durch.

Symbol	Erklärung
	<b>Zusätzliche Informationen im Internet</b> Die digitale Anleitung mit ergänzenden Informationen und in weiteren Sprachen finden Sie im Internet über den QR-Code auf der Vorderseite der Anleitung oder über Eingabe der Servicenummer unter <a href="http://home.liebherr.com/fridge-manuals">home.liebherr.com/fridge-manuals</a> . Die Servicenummer finden Sie auf dem Typenschild:  <i>Fig. Beispielhafte Darstellung</i>
	<b>Gerät prüfen</b> Prüfen Sie alle Teile auf Transportschäden. Wenden Sie sich bei Beanstandungen an den Händler oder Kundendienst.
	<b>Abweichungen</b> Die Anleitung ist für mehrere Modelle gültig, Abweichungen sind möglich. Abschnitte, die nur auf bestimmte Geräte zutreffen, sind mit einem Sternchen (*) gekennzeichnet.
	<b>Handlungsanweisungen und Handlungsergebnisse</b> Handlungsanweisungen sind mit einem ► gekennzeichnet. Handlungsergebnisse sind mit einem ▷ gekennzeichnet.
	<b>Videos</b> Videos zu den Geräten sind auf dem YouTube-Kanal der Liebherr-Hausgeräte verfügbar.

## 1 Allgemeine Sicherheitshinweise

- Bewahren Sie diese Montageanweisung sorgfältig auf, damit Sie jederzeit auf sie zurückgreifen können.
- Wenn Sie das Gerät weitergeben, dann reichen Sie auch die Montageanweisung an den Nachbesitzer weiter.
- Um das Gerät ordnungsgemäß und sicher zu verwenden, lesen Sie diese Montageanweisung vor der Installation und Benutzung sorgfältig. Befolgen Sie stets die darin enthaltenen Anweisungen, Sicherheitshinweise und Warnhinweise. Sie sind wichtig, damit Sie das Gerät sicher und einwandfrei installieren und betreiben können.
- Lesen Sie zuerst die allgemeinen Sicherheitshinweise in der **Gebrauchsanweisung**, welche zu dieser Montageanweisung gehört, im Kapitel "Allgemeine Sicherheitshinweise" und befolgen Sie diese. Wenn Sie die **Gebrauchsanweisung** nicht mehr auffinden, dann können Sie die **Gebrauchs-**

**anweisung** im Internet über Eingabe der Servicenummer unter [home.liebherr.com/fridge-manuals](http://home.liebherr.com/fridge-manuals) heruntergeladen. Die Servicenummer finden Sie auf dem Typenschild:



- **Beachten Sie die Warnhinweise und die weiteren spezifischen Hinweise in den anderen Kapiteln, wenn Sie das Gerät installieren:**

	GEFAHR	kennzeichnet eine unmittelbar gefährliche Situation, die Tod oder schwere Körperverletzungen zur Folge haben wird, wenn sie nicht vermieden wird.
	WARNUNG	kennzeichnet eine gefährliche Situation, die Tod oder schwere Körperverletzung zur Folge haben könnte, wenn sie nicht vermieden wird.
	VORSICHT	kennzeichnet eine gefährliche Situation, die leichte oder mittlere Körperverletzungen zur Folge haben könnte, wenn sie nicht vermieden wird.
	ACHTUNG	kennzeichnet eine gefährliche Situation, die Sachschäden zur Folge haben könnte, wenn sie nicht vermieden wird.
	Hinweis	kennzeichnet nützliche Hinweise und Tipps.

## 2 Aufstellbedingungen

### **WARNUNG**

Brandgefahr durch Feuchtigkeit!  
Wenn stromführende Teile oder die Netzanschlussleitung feucht werden, kann es zu einem Kurzschluss kommen.

- Das Gerät ist für den Gebrauch in geschlossenen Räumen konzipiert. Das Gerät nicht im Freien oder im Feuchte- und Spritzwasserbereich betreiben.

Bestimmungsgemäße Verwendung

- Gerät ausschließlich in geschlossenen Räumen aufstellen und verwenden.
- Gerät nur in eingebauten Zustand betreiben.

## 2.1 Raum

### **WARNUNG**

Austretendes Kältemittel und Öl!  
Brand. Das enthaltene Kältemittel ist umweltfreundlich, aber brennbar. Das enthaltene Öl ist ebenfalls brennbar. Entweichendes Kältemittel und Öl können sich bei entsprechender hoher Konzentration und in Kontakt mit einer externen Wärmequelle entzünden.

- Rohrleitungen des Kältemittelkreislaufs und Kompressor nicht beschädigen.

- Wenn das Gerät in sehr feuchter Umgebung aufgestellt wird, kann sich auf der Außenseite des Geräts Kondenswasser bilden.

Immer auf gute Be- und Entlüftung am Aufstellort achten.

- Je mehr Kältemittel im Gerät ist, desto größer muss der Raum sein, in dem das Gerät steht. In zu kleinen Räumen kann bei einem Leck ein brennbares Gas-Luft-Gemisch entstehen. Pro 8 g Kältemittel muss der Aufstellraum mindestens 1 m<sup>3</sup> groß sein. Angaben zum enthaltenen Kältemittel stehen auf dem Typenschild im Geräteinnenraum.

### 2.1.1 Untergrund im Raum

- Der Boden am Standort muss waagrecht und eben sein.
- Wenn Sie das Gerät in ein Küchenmöbel einbauen, das auf einem unebenen Boden steht: Küchenmöbel nivellieren.

### 2.1.2 Positionierung im Raum

- Gerät weder im Bereich direkter Sonneneinstrahlung noch neben einer Heizung oder dergleichen einbauen.
- Sie können das Gerät direkt neben einem Backofen einbauen.
- Wenn Sie das Gerät direkt neben einem Backofen einbauen, kann sich der Energieverbrauch geringfügig erhöhen. Dies ist abhängig von der Nutzungsdauer und Nutzungsintensität des Backofens.
- Das Gerät nur in standfeste Möbel einbauen.

### Hinweis

Ein Set zur Begrenzung des Türöffnungswinkels auf 90° kann bei Geräten mit Schließdämpfung über den Kundendienst bezogen werden.

## 2.2 Aufstellen mehrerer Geräte

### **ACHTUNG**

Beschädigungsgefahr durch Kondenswasser!

- Das Gerät nicht direkt neben einem weiteren Kühl-/Gefriergerät aufstellen.

### **ACHTUNG**

Beschädigungsgefahr durch Kondenswasser!

- Gerät nicht direkt über einem weiteren Kühl-/Gefriergerät aufstellen.

Die Geräte sind für unterschiedliche Aufstellarten entwickelt. Geräte ausschließlich kombinieren, wenn die Geräte dafür entwickelt sind. Folgende Tabelle zeigt die mögliche Aufstellart je nach Modell:

Aufstellart	Modell
single	alle Modelle
Side-by-Side (SBS)	Modelle, deren Modellbezeichnung mit <b>S...</b> beginnen.

Aufstellart	Modell
Übereinander	Modelle bis zu maximaler Nischenhöhe von 880 mm und mit beheizter Decke können „übereinander“ aufgestellt werden. Oberes Gerät: bis zu maximaler Nischenhöhe 140 mm

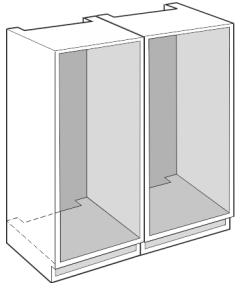


Fig. 1

Jedes Gerät in eine separate Möbelnische einbauen.

## 2.3 Elektrischer Anschluss



### WARNUNG

Brandgefahr durch unsachgemäßes Aufstellen!

Wenn ein Netzkabel oder Stecker die Geräterückseite berührt, kann die Vibration des Geräts das Netzkabel oder den Stecker beschädigen, sodass es zu einem Kurzschluss führt.

- ▶ Darauf achten, dass sich kein Netzkabel unter dem Gerät verklemmt, wenn Sie das Gerät aufstellen.
- ▶ Gerät so aufstellen, dass es keine Stecker oder Netzkabel berührt.
- ▶ An Steckdosen im Geräterückseitenbereich keine Geräte anschließen.
- ▶ Mehrfach-Steckdosen oder -Verteilerleisten sowie andere elektronische Geräte (wie z.B. Halogen-Trafos) **nicht** an der Rückseite von Geräten platzieren und betreiben.

## 3 Gerätemaße

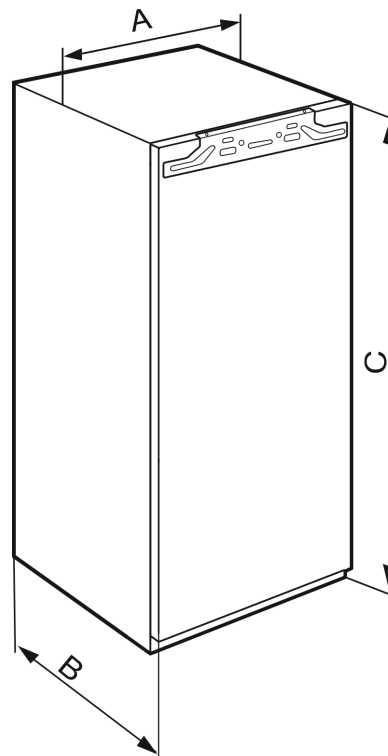


Fig. 2

	A	B	C
IRBAb 4170	559 mm	546 mm	1213 mm
IRBAc 5171 / IRBA d 5190 / SIFNA d 5188			1770 mm

## 4 Nischenmaße

### 4.1 Innenmaße

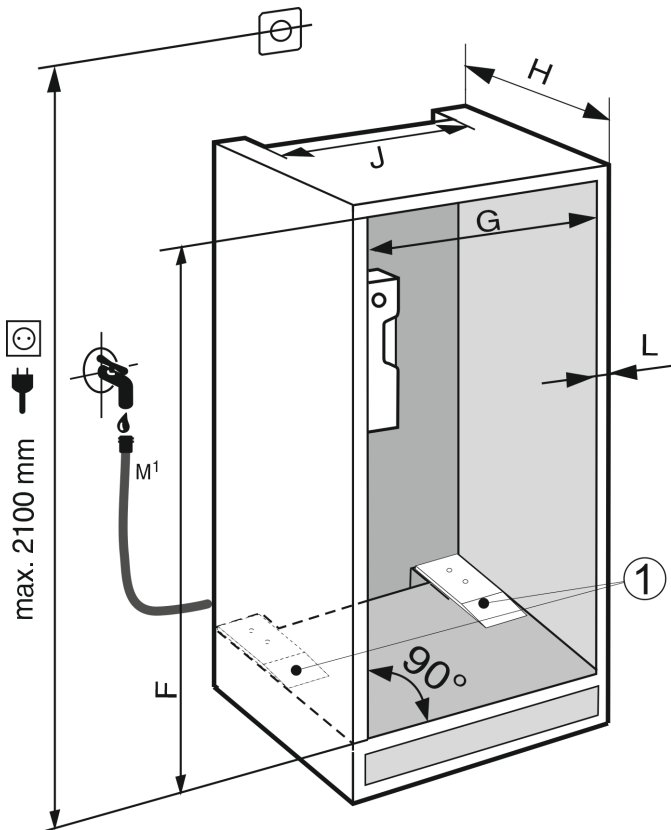


Fig. 3

#### Hinweis

Funktionsrelevant : Montage der Distanzplatten (1).

IRBAb 4170	
<b>F (mm)</b>	1220 bis 1236
<b>G (mm)</b>	560 bis 570
<b>H (mm)</b>	min. 555, empfohlen 560
<b>J (mm)</b>	min. 500
<b>L (mm)</b>	max. 19

IRBAc 5190 / IRBAc 5171 / SIFNAc 5188	
<b>F (mm)</b>	1777 bis 1793
<b>G (mm)</b>	560 bis 570
<b>H (mm)</b>	min. 555, empfohlen 560
<b>J (mm)</b>	min. 500
<b>L (mm)</b>	max. 19

Der deklarierte Energieverbrauch wurde mit einer Küchenmöbeltiefe von 560 mm ermittelt. Das Gerät ist bei einer Küchenmöbeltiefe von 550 mm voll funktionsfähig, hat aber einen geringfügig höheren Energieverbrauch.

- ▶ Die Wandstärke der Nachbarmöbel prüfen: Sie muss min. 16 mm betragen.
- ▶ Das Gerät nur in stabile, standfeste Küchenmöbel einbauen. Möbel gegen Umkippen sichern.
- ▶ Das Küchenmöbel mit einer Wasserwaage und einem Anreißwinkel ausrichten und bei Bedarf durch Unterlegen ausgleichen.

- ▶ Sicherstellen, dass Fußboden und Seitenwände des Möbels im rechten Winkel zueinander stehen.

## 5 Belüftungsanforderungen

### ACHTUNG

Abgedeckte Belüftungsöffnungen!

Beschädigungen. Gerät kann sich überhitzen, was die Lebensdauer von verschiedenen Geräteteilen verringern und zu Funktionseinschränkungen führen kann.

- ▶ Immer auf gute Be- und Entlüftung achten.
- ▶ Belüftungsöffnungen bzw. -gitter im Gerätegehäuse und im Küchenmöbel (Einbaugerät) immer freihalten.
- ▶ Ventilatorluftschlitze immer frei halten.

Die Lüftungsquerschnitte unbedingt einhalten:

- Die Tiefe des Entlüftungsschachts an der Möberrückwand muss min. 38 mm betragen.
- Für die Be- und Entlüftungsquerschnitte im Möbelsockel und Möbelumbau oben sind min. 200 cm<sup>2</sup> erforderlich.
- Grundsätzlich gilt: Je größer der Lüftungsquerschnitt, umso energiesparender arbeitet das Gerät.

Für den Betrieb des Geräts ist eine ausreichende Be- und Entlüftung erforderlich. Die werkseitig vorgesehenen Lüftungsgitter gewährleisten einen wirksamen Lüftungsquerschnitt am Gerät von 200 cm<sup>2</sup>. Falls Sie die Lüftungsgitter durch eine Blende ersetzen, muss diese mindestens einen gleich großen oder größeren Lüftungsquerschnitt als das Lüftungsgitter des Herstellers haben.

## 6 Möbelfrontgewichte

### 6.1 Gewicht

#### ACHTUNG

Beschädigungsgefahr durch zu schwere Möbeltür!

Wenn die Möbeltür zu schwer ist, können Beschädigungen der Scharniere und daraus entstehende Funktionsbeeinträchtigungen nicht ausgeschlossen werden.

- ▶ Vor Montage der Möbeltür sicherstellen, dass das zulässige Gewicht der Möbeltür nicht überschritten wird.

Nischenhöhe (mm)	Gerätetyp	Maximales Gewicht der Möbeltür (kg)
1220	IRBA..41..	19
1780	IRBA...51.. SIFNA..51..	26

eintürige Kühl- und Gefriergeräte

## 7 Wasseranschluss\*

Wenn Ihr Gerät mit einem Festwasseranschluss ausgestattet ist, liegt ein entsprechender Schlauch in Ihrem Gerät bei.

#### Hinweis

Sie können einen Schlauch in anderer Länge als Zubehör erwerben.

Übersicht über Maße für den Wasseranschluss:	(siehe 7.1 Maße für den Wasseranschluss)
Anforderungen an den Wasserdruck:	(siehe 7.2 Wasserdruck)
Wasseranschluss herstellen:	(siehe 15 Gerät an die Wasserversorgung anschließen*)

# Gerät transportieren

## 7.1 Maße für den Wasseranschluss

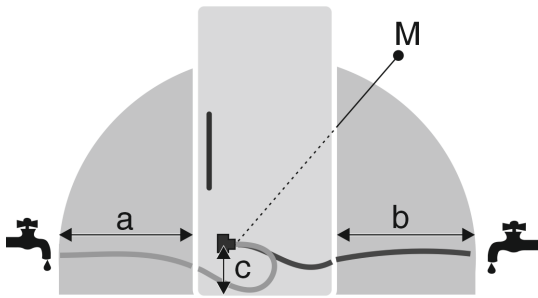


Fig. 4

- (a) Maximal verfügbare Schlauchlänge
- (b) Maximal verfügbare Schlauchlänge
- (c) Abstand Magnetventil zum Boden
- (M) Magnetventil

a	b	c
~ 1200 mm	~ 1200 mm	~ 55 mm

## 7.2 Wasserdruck

Die Wasseranschlussleitung und das Magnetventil des Geräts sind für einen Wasserdruck bis zu 1 MPa (10 bar) geeignet.

Um sicherzustellen, dass Ihr Gerät einwandfrei funktioniert (Durchflussmenge, Eiswürfelgröße, Geräuschniveau), folgenden Wasserdruck einhalten:

Wasserdruck:	
bar	MPa
1,5 bis 6,2	0,15 bis 0,62

Wasserdruck bei Verwendung Wasserfilter:*	
bar*	MPa*
2,8 bis 6,2	0,28 bis 0,62

Wenn der Druck höher als 6,2 bar ist:

- ▶ Druckreduzierer vorschalten.
- ▶ Wasseranschluss herstellen. (siehe 15 Gerät an die Wasserversorgung anschließen\*)

## 8 Gerät transportieren

**Beim Gerätetransport beachten:**

- ▶ Gerät stehend transportieren.
- ▶ Gerät mithilfe von zwei Personen transportieren.

**Bei Erstinbetriebnahme:**

- ▶ Gerät verpackt transportieren.

**Beim Gerätetransport nach Erstinbetriebnahme (z. B. Umzug oder Reinigung):**

- ▶ Gerät entleeren.
- ▶ Tür gegen ungewolltes Öffnen sichern.

## 9 Gerät auspacken

Bei Schäden am Gerät umgehend - vor dem Anschließen - beim Lieferanten rückfragen.

- ▶ Prüfen Sie das Gerät und die Verpackung auf Transportschäden. Wenden Sie sich unverzüglich an den Lieferanten, falls Sie irgendwelche Schäden vermuten.
- ▶ Entfernen Sie sämtliche Materialien von der Rückseite oder den Seitenwänden des Geräts, die eine ordnungsgemäße Aufstellung bzw. Be- und Entlüftung verhindern können.

- ▶ Alle Schutzfolien von dem Gerät entfernen. Dabei keine spitzen oder scharfen Gegenstände verwenden!

## 10 Gerät aufstellen



### VORSICHT

Verletzungsgefahr durch schweres Gerät!

- ▶ Gerät mit zwei Personen zu seinem Aufstellungsort transportieren.



### WARNUNG

Verletzungs- und Beschädigungsgefahr durch instabiles Gerät!

Gerät kann umkippen.

- ▶ Gerät entsprechend den Anweisungen befestigen.



### WARNUNG

Brand- und Beschädigungsgefahr!

- ▶ Wärmeabgebende Geräte, z. B. Mikrowellengerät, Toaster usw. nicht auf das Gerät stellen!

Das Gerät möglichst von einem Fachmann in das Küchenmöbel einbauen lassen.

Das Gerät nicht ohne Hilfe aufstellen.

### 10.1 Nach dem Aufstellen

- ▶ Alle Transportsicherungsteile entfernen.

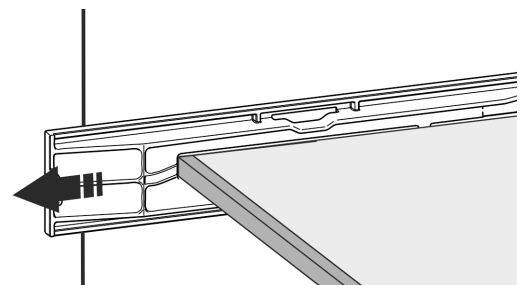
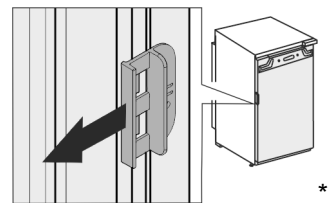


Fig. 5

- ▶ Transportsicherung an der Gerätetür abziehen.



- ▶ Gerät reinigen (siehe Gebrauchsanweisung, Gerät reinigen).

## 11 Verpackung entsorgen



### WARNUNG

Erstickengefahr durch Verpackungsmaterial und Folien!












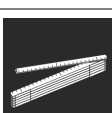
- ▶ Kinder nicht mit Verpackungsmaterial spielen lassen.


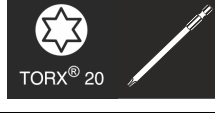











Die Verpackung ist aus wiederverwertbaren Materialien hergestellt:

- Wellpappe/Pappe
- Teile aus geschäumtem Polystyrol
- Folien und Beutel aus Polyethylen

- Umreifungsbänder aus Polypropylen
- genagelter Holzrahmen mit Scheibe aus Polyethylen\*
- ▶ Das Verpackungsmaterial zu einer offiziellen Sammelstelle bringen.

## 12 Erläuterung verwendeter Symbole

	Bei diesem Handlungsschritt besteht Verletzungsgefahr! Beachten Sie die Sicherheitshinweise!
	Die Anweisung ist für mehrere Modelle gültig. Diesen Schritt nur ausführen, wenn er auf Ihr Gerät zutrifft.
	Für die Montage bitte die ausführliche Beschreibung im Textteil der Anweisung beachten.
	Abschnitt ist entweder gültig für ein eintüriges Gerät oder ein zweitüriges Gerät.
	Wählen Sie zwischen den Alternativen: Gerät mit Türanschlag rechts oder Gerät mit Türanschlag links.
	Montageschritt bei IceMaker und / oder InfinitySpring notwendig.
	Schrauben nur lösen oder leicht anziehen.
	Schrauben fest anziehen.
	Prüfen Sie, ob der nachfolgende Arbeitsschritt für Ihr Modell notwendig ist.
	Prüfen Sie die richtige Montage / den richtigen Sitz der verwendeten Bauteile.
	Messen Sie das vorgegebene Maß nach und korrigieren Sie, falls notwendig.
	Werkzeug für die Montage: Meterstab

	Werkzeug für die Montage: Akkuschrauber und Einsatz
	Für eine bessere Erreichbarkeit der Schrauben wird ein langer Biteinsatz empfohlen.
	Werkzeug für die Montage: Wasserwaage
	Werkzeug für die Montage: Gabelschlüssel mit SW 7 und SW 10
	Für diesen Arbeitsschritt werden zwei Personen benötigt.
	Der Arbeitsschritt findet an der markierten Stelle des Geräts statt.
	Hilfsmittel für die Montage: Bindfaden
	Hilfsmittel für die Montage: Winkelmaß
	Hilfsmittel für die Montage: Schraubendreher
	Hilfsmittel für die Montage: Schere
	Hilfsmittel für die Montage: Markierstift, abwischbar
	Beipack: Bauteile entnehmen
	Nicht mehr benötigte Bauteile fachgerecht entsorgen.

## 13 \*\*\*\*- Gefrierfachtür\*

Sie können die \*\*\*\* - Gefrierfachtür bei einem Türanschlagwechsel mit einem einfachen Handgriff umsetzen. Wenn es möglich ist, die Gerätetür des Kühlgerätes mehr als 115° zu öffnen (1), können Sie das Gefrierfach auch ohne einen Türanschlagwechsel öffnen. Bei einem kleineren Öffnungswinkel (2) der Gerätetür ist das Umsetzen des Türanschlages notwendig.

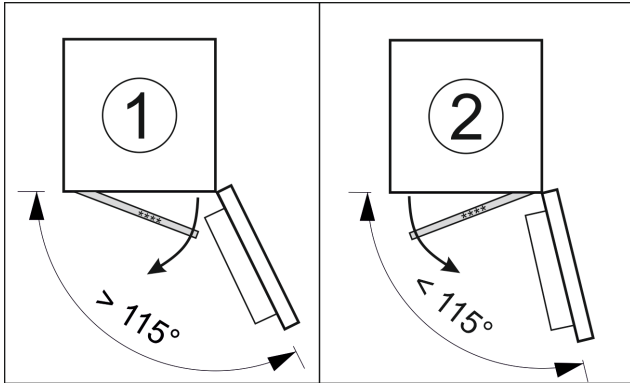


Fig. 6

### 13.1 Türanschlag umsetzen

Der Schieber zum Umsetzen des Türanschlags befindet sich unten an der Rückseite der \*\*\*\* - Gefrierfachtür.

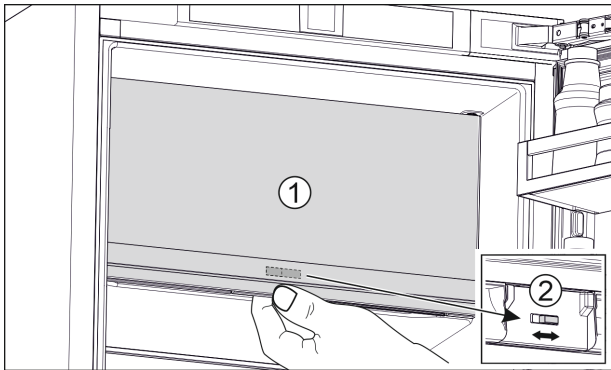


Fig. 7

- ▶ \*\*\*\* - Gefrierfachtür (1) schließen.
- ▶ Von unten an die \*\*\*\* - Gefrierfachtür greifen.
- ▶ Schieber (2) entweder nach rechts oder links schieben.

## 14 Türanschlagwechsel

Sie erhalten für einen Türanschlagwechsel ein separates Zubehörkit über den Kundendienst.

Liebherr empfiehlt:

- ▶ Türanschlagwechsel von einem Servicetechniker durchführen lassen.

## 15 Gerät an die Wasserversorgung anschließen\*

Sicherstellen, dass folgende Voraussetzungen erfüllt sind:

- Maße für den Anschluss an die Wasserversorgung sind bekannt und werden eingehalten. (siehe 7.1 Maße für den Wasseranschluss)
- Wasserdruck ist eingehalten. (siehe 7.1 Maße für den Wasseranschluss)

- Wasserzuführung zum Gerät erfolgt über die Kaltwasserleitung, die dem Betriebsdruck standhält und an die Trinkwasserversorgung angeschlossen ist.
- Alle Geräte und Vorrichtungen, die zur Wasserzuführung verwendet werden, entsprechen den gültigen Vorschriften des jeweiligen Landes.
- Geräterückseite ist zugänglich, damit Sie das Gerät an die Trinkwasserversorgung anschließen können.
- Beiliegender Schlauch wird verwendet. Alte Schläuche sind entsorgt.
- Im Anschlussstück des Schlauchs ist ein Sieb mit Dichtung.
- Zwischen Schlauchleitung und Hauswasseranschluss ist ein Wasserhahn, damit Sie im Bedarfsfall die Wasserzuführung unterbrechen können.
- Der Wasserhahn ist außerhalb des Geräterückseitenbereichs und ist leicht zugänglich. Dadurch können Sie das Gerät möglichst tief in die Möbelnische einschieben und im Bedarfsfall können Sie den Wasserhahn schnell zudrehen.



### WARNUNG

Stromschlaggefahr durch Wasser!

- ▶ Vor Anschluss an Wasserleitung: Gerät von Steckdose trennen.
- ▶ Vor Anschluss an Wasserzulaufleitungen: Wasserversorgung absperren.
- ▶ Sicherstellen, dass nur qualifiziertes Fachpersonal das Gerät an die Trinkwasserversorgung anschließt.



### WARNUNG

Vergiftungsgefahr durch verunreinigtes Wasser!

- ▶ Nur an die Trinkwasserversorgung anschließen.

### 15.1 Schlauch anschließen

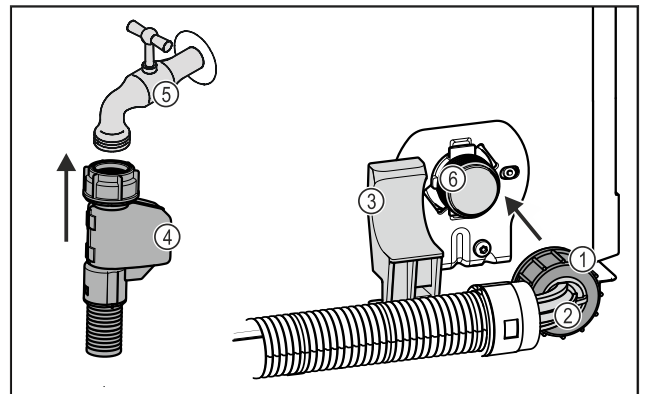


Fig. 8



## 16 Gerät in die Nische einbauen

Der Einbau des Geräts erfolgt nach diesen Hauptschritten:

1. Werkzeug bereitstellen. *Fig. 9 ()*
2. Montageteile im Beipack überprüfen. *Fig. 10 () bis Fig. 16 ()*
3. Nische und Gerät vorbereiten.
4. Gerät in der Nische ausrichten.
5. Klopfsensor provisorisch fixieren.
6. Abdeckungen und Höhenverstellung einsetzen.
7. Möbelfront montieren.
8. Klopfsensor befestigen.
9. Keder montieren.
10. Empfindlichkeit des Klopfensors einstellen.
11. Einbau überprüfen.

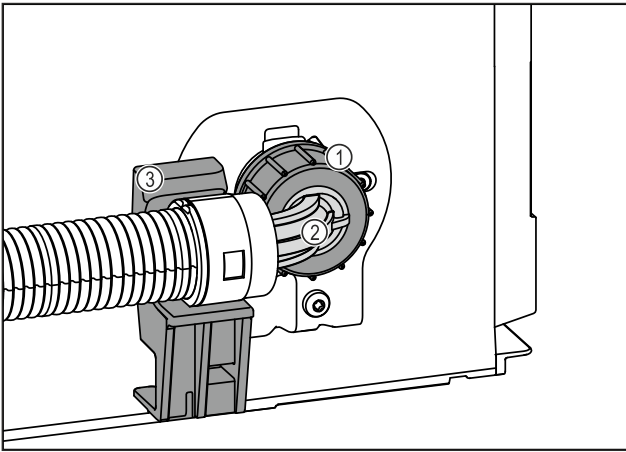


Fig. 8

- |                                |   |
|--------------------------------|---|
| (1) Mutter                     | (4) Gerades Schlauchende  |
| (2) Abgewinkeltes Schlauchende | (5) Wasserhahn  |
| (3) Halter                     | (6) Magnetventil: Das Magnetventil ist unten an der Rückseite des Geräts. Es hat ein R3/4-Anschlussgewinde. |

### ACHTUNG

- Beschädigungsgefahr durch unsachgemäße Montage!
- ▶ Schlauch bei Montage nicht beschädigen oder knicken.
  - ▶ Schlauch beim Einbau in die Möbelnische nicht beschädigen oder knicken.

### Schlauch am Gerät anschließen:

- ▶ Abgewinkeltes Schlauchende *Fig. 8 (2)* horizontal am Halter *Fig. 8 (3)* positionieren und festhalten.
- ▶ Mutter *Fig. 8 (1)* mit der Hand auf Gewinde schrauben, bis ein sicherer und fester Sitz erreicht ist.
- ▷ Schlauch ist am Gerät angeschlossen.

### Schlauch am Wasserhahn anschließen:

- ▶ Gerades Schlauchende *Fig. 8 (4)* am Wasserhahn *Fig. 8 (5)* anschließen.
- ▷ Schlauch ist am Wasserhahn angeschlossen.

## 15.2 Wassersystem prüfen

Bevor Sie das Gerät vollständig in die Möbelnische einbauen, empfiehlt Liebherr, das Wassersystem auf Dichtigkeit zu prüfen.

- ▶ InfinitySpring-Wassertank einsetzen. (siehe 18 Wassertank\*) \*
- ▶ InfinitySpring-Wasserfilter einsetzen. (siehe 19 Wasserfilter\*) \*
- ▶ Wasserhahn langsam öffnen.
- ▶ Prüfen, ob Schläuche, Wasserzulauf und Anschlüsse dicht sind.
- ▷ Wassersystem ist auf Dichtigkeit geprüft.
- ▷ Wassersystem ist dicht: Sie können das Gerät vollständig in die Möbelnische einbauen.

### Hinweis

**InfinitySpring:** Vor dem ersten Gebrauch müssen Sie den InfinitySpring in Betrieb nehmen. Dazu müssen Sie das Wassersystem entlüften und reinigen. (siehe Quick Start Guide oder Gebrauchsanweisung)\*

**IceMaker:** Vor dem ersten Gebrauch müssen Sie den IceMaker reinigen. (siehe Quick Start Guide oder Gebrauchsanweisung)\*

### Werkzeug

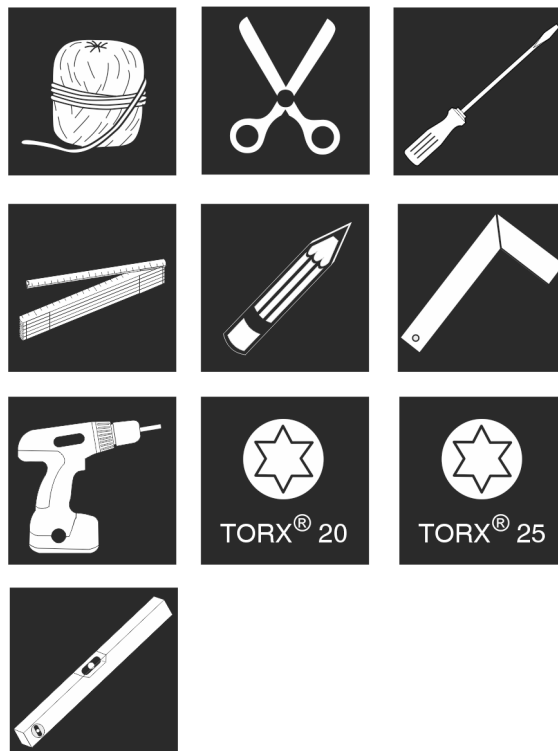


Fig. 9

### Montageteile im Beipack *Fig. 10 () bis Fig. 16 ()*

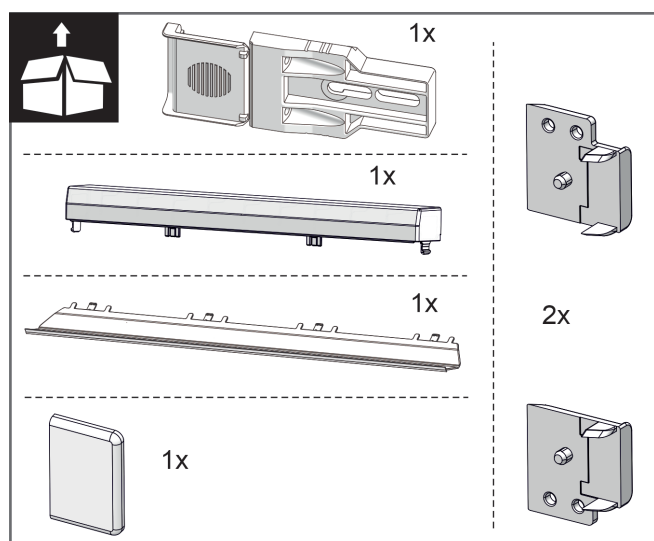


Fig. 10

# Gerät in die Nische einbauen

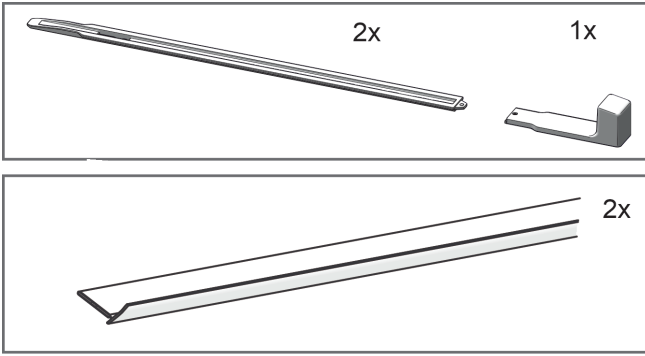


Fig. 11

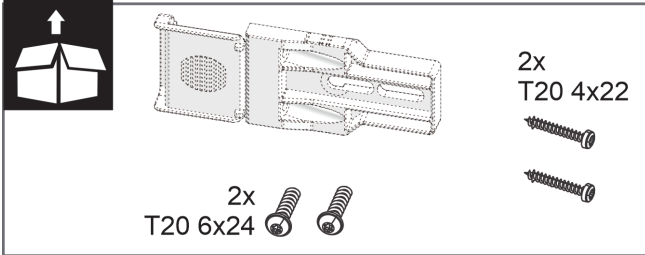


Fig. 12

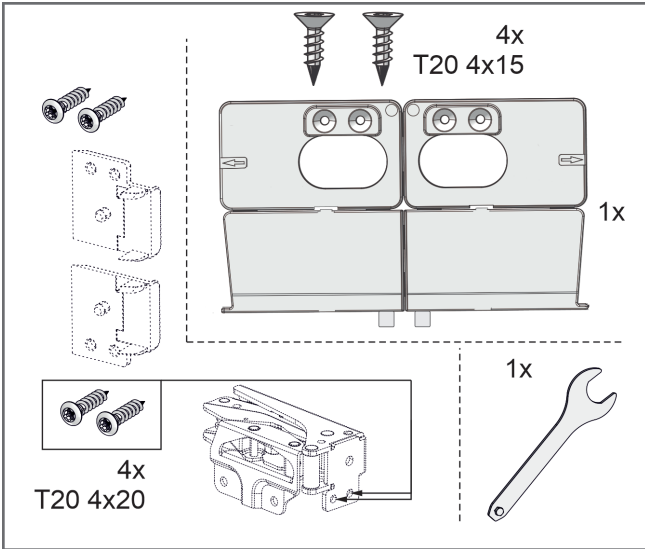


Fig. 13

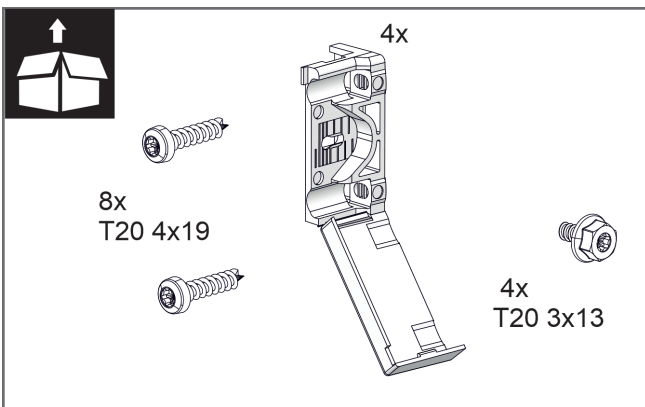


Fig. 14

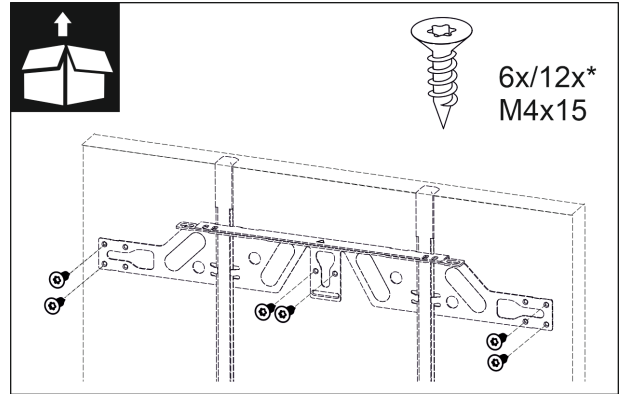


Fig. 15

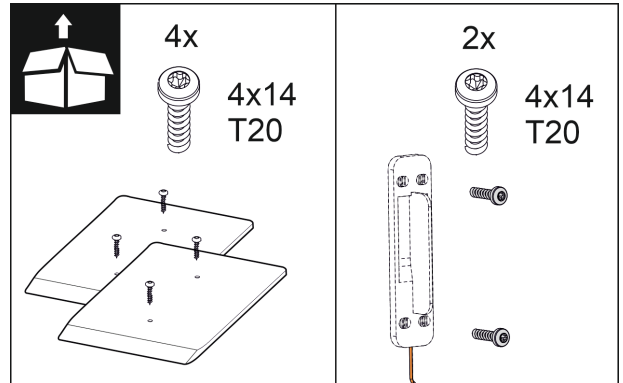


Fig. 16

## 16.1 Nische und Gerät vorbereiten

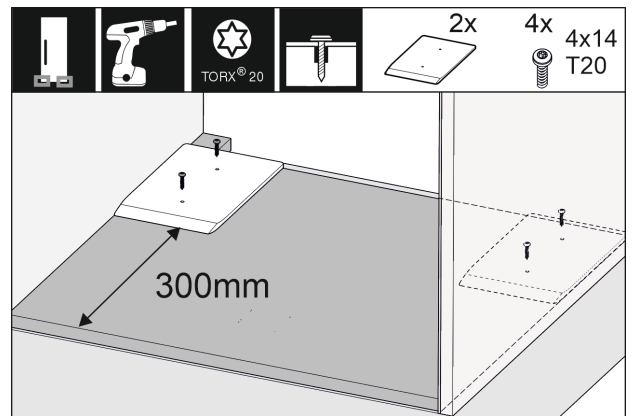


Fig. 17

- Die beiliegenden Distanzplatten jeweils rechts und links in der Möbelnische montieren.

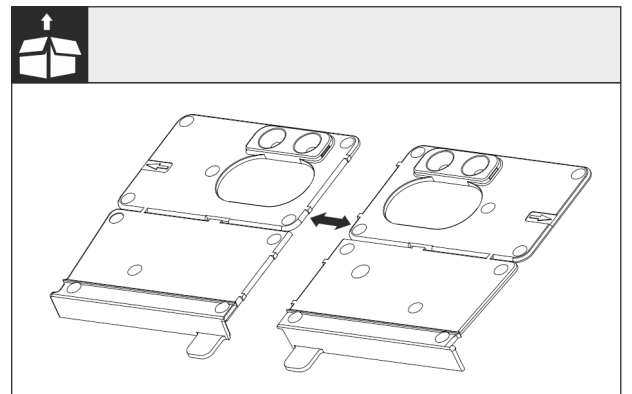


Fig. 18

- Montagewinkel Boden an der Perforierung trennen.

## ACHTUNG

Korrekte Einbautiefe des Gerätes.

- Die Verwendung des Montagewinkels gewährleistet die korrekte Einbautiefe des Gerätes.

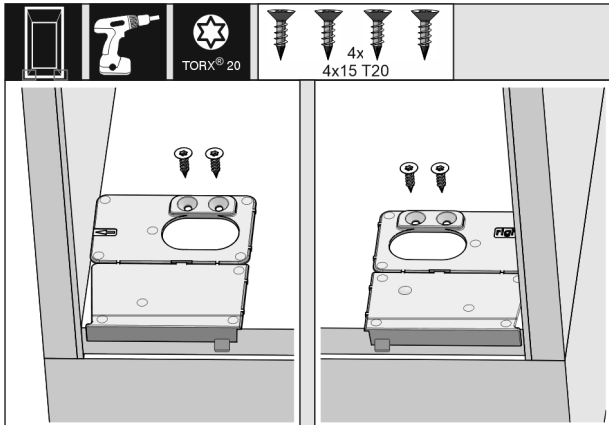


Fig. 19

- Den Montagewinkel Boden jeweils rechts und links, bündig zur Seitenwand auf den Boden der Möbelnische anschrauben.

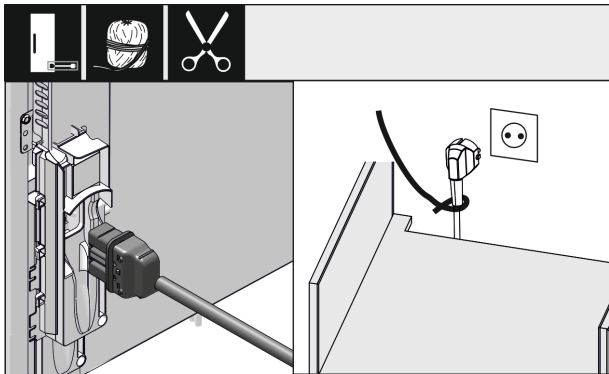


Fig. 20

- Netzkabel aus dem Beipack entnehmen und auf der Rückseite des Gerätes einstecken. Den Netzstecker mit Hilfe einer Schnur zur frei zugänglichen Steckdose verlegen. Den Netzstecker erst nach dem korrekten Einbau des Gerätes einstecken.

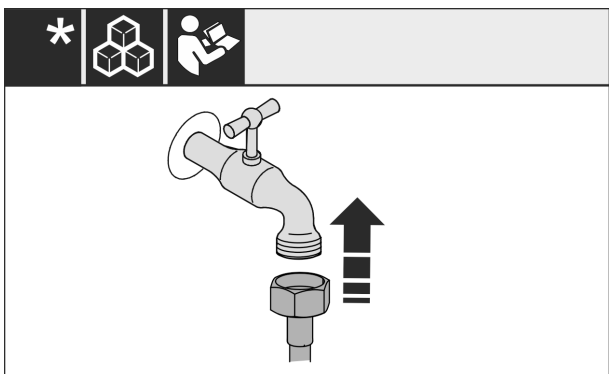


Fig. 21

- Falls notwendig, jetzt den Wasseranschluss nach Anweisung der Bedienungsanleitung installieren.

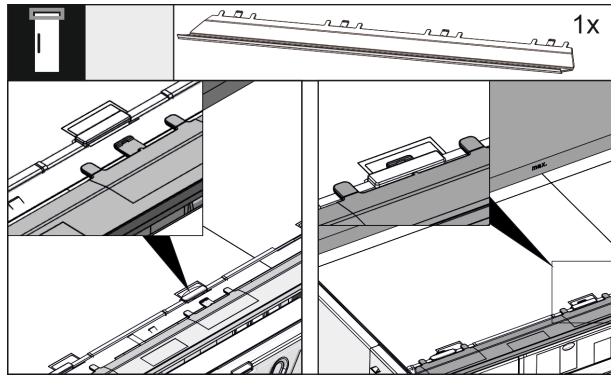


Fig. 22

- Die Ausgleichsblende auf der Oberseite des Gerätes einstecken. Die Blende lässt sich nach beiden Seiten verschieben.

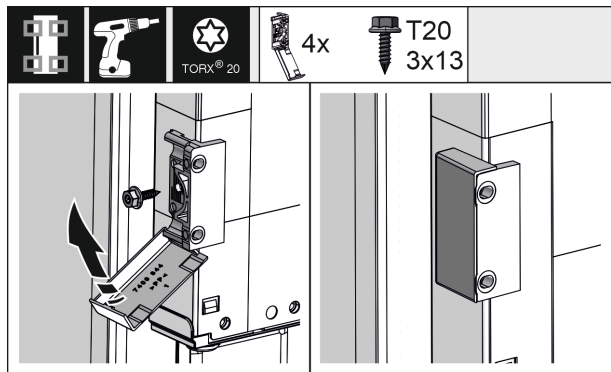


Fig. 23

- Für eine leichtere Montage die Befestigungswinkel vor dem Einschub in die Möbelnische montieren. Bei einer großen Tür insgesamt vier Befestigungswinkel verwenden. Die Abdeckungen nach der Montage auf den Winkel klappen.

## 16.2 Gerät in der Nische ausrichten

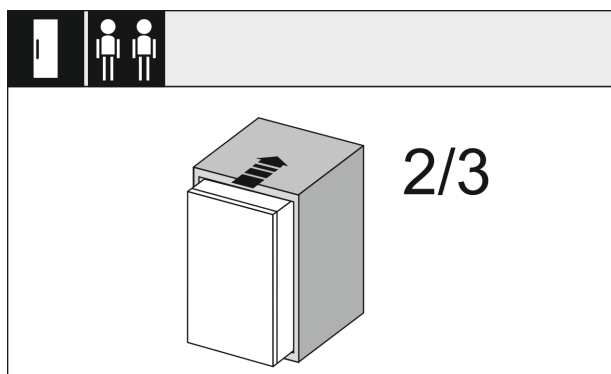


Fig. 24

- Das Gerät zu 2/3 in die Möbelnische einschieben.

# Gerät in die Nische einbauen

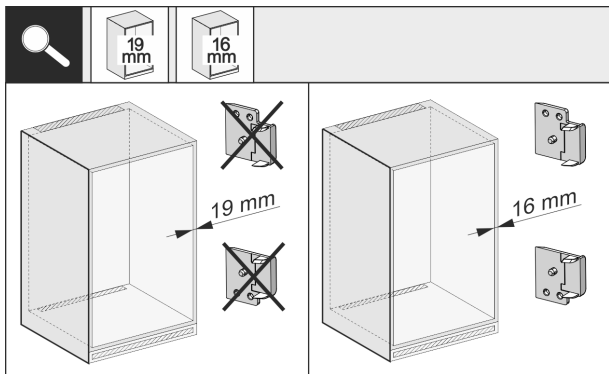


Fig. 25

- Prüfen Sie, ob die Möbelseitenwand 16 mm oder 19 mm stark ist.

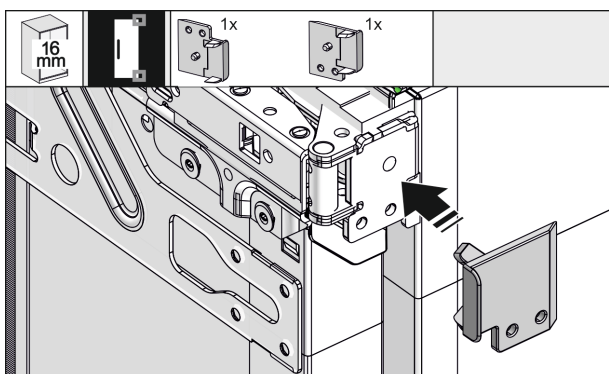


Fig. 26

- Bei 16 mm starken Möbelwänden: Distanzstück auf alle Scharniere aufklipsen. Bei 19 mm starken Möbelwänden wird kein Distanzstück benötigt.

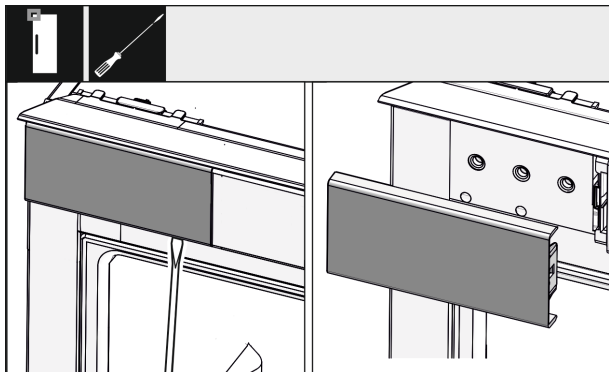


Fig. 27

- Mit einem Schraubendreher die Abdeckung oben links lockern und abnehmen.

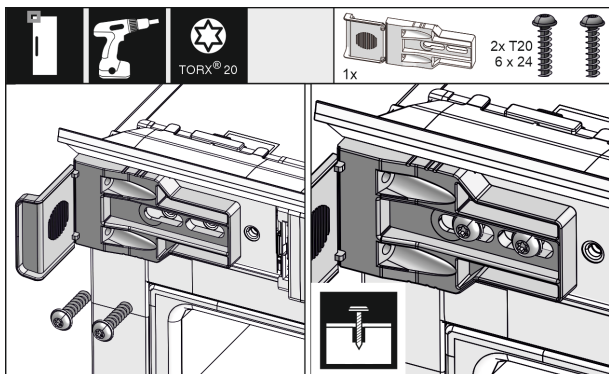


Fig. 28

- Befestigungswinkel locker anschrauben. Der Winkel sollte sich noch leicht verschieben lassen.

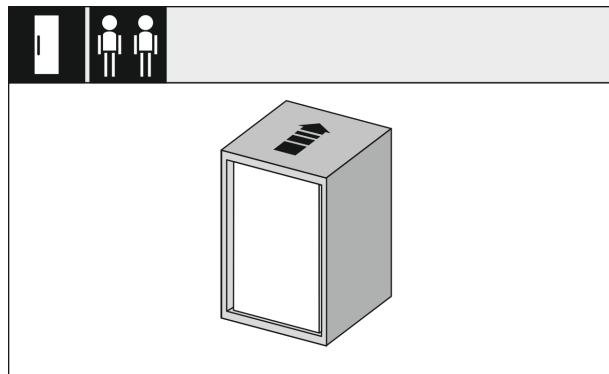


Fig. 29

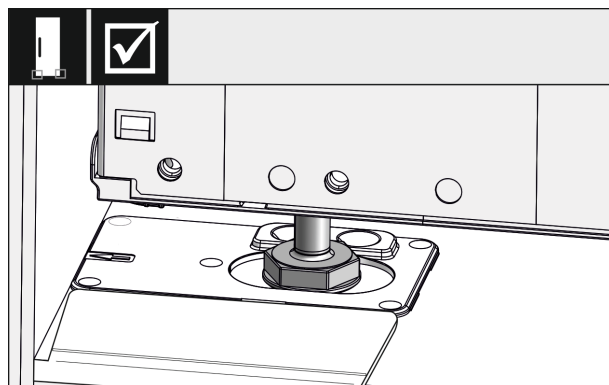


Fig. 30

- Das Gerät vollständig in die Möbelnische einschieben. Die Stellfüße müssen an beiden Seiten in den Aussparungen der Anschlagwinkel sitzen.

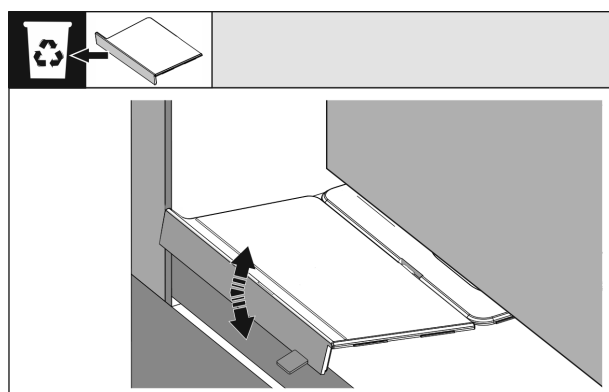


Fig. 31

- Den Anschlag des Montagewinkels Boden entfernen. Den Anschlag durch Bewegen lösen und ggf. mit Hilfe einer Zange abreißen.

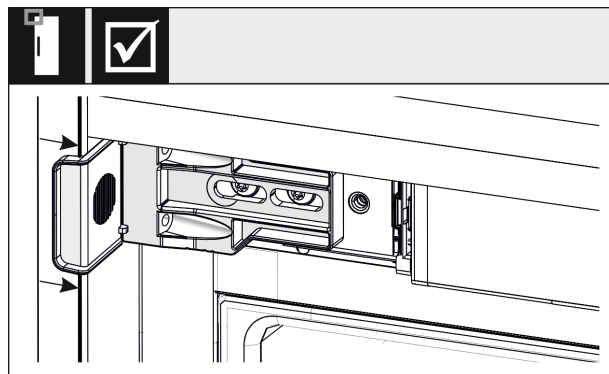


Fig. 32

- Kontrollieren Sie, ob das Gerät bündig in der Möbelnische sitzt. Der Befestigungswinkel muss an der Seitenwand der Möbelnische anliegen.

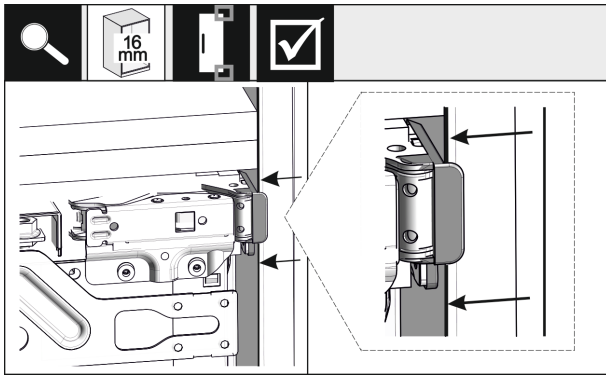


Fig. 33

- ▶ Bei 16 mm dicken Möbelseitenwänden sitzen die Distanzteile scharnierseitig an der Möbelnische.

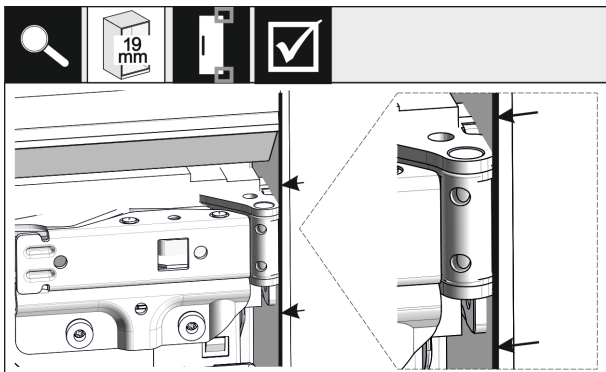


Fig. 34

- ▶ Bei 19 mm dicken Möbelseitenwänden werden die Vorderkanten der Scharniere bündig mit der Vorderseite der Möbelseitenwand ausgerichtet.

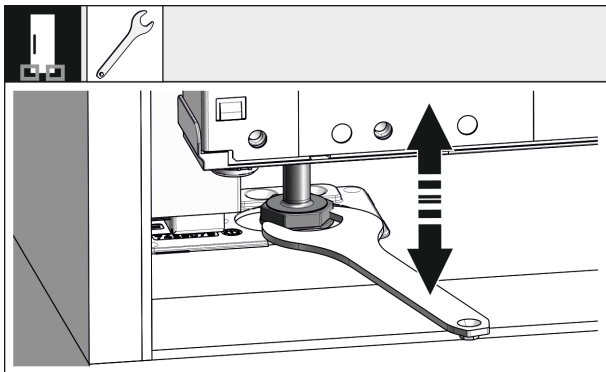


Fig. 35

- ▶ Bei Bedarf die Neigung des Gerätes über die Stellfüße ausrichten.

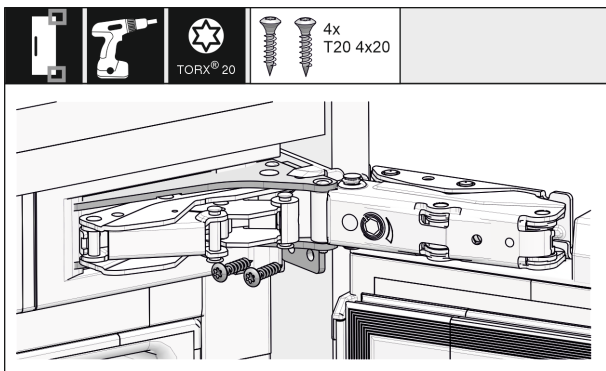


Fig. 36

- ▶ Das Gerät scharnierseitig anschrauben.

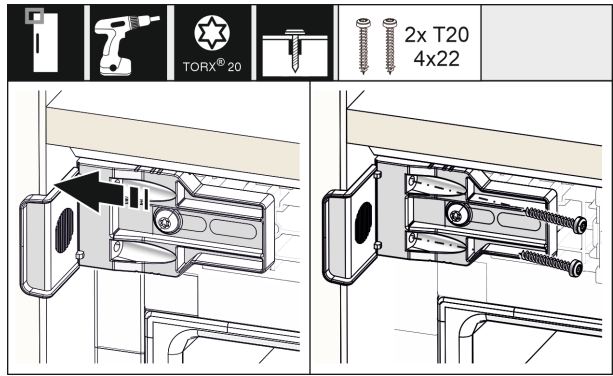


Fig. 37

- ▶ Den Winkel so verschieben, dass er bündig an der Seitenwand der Möbelnische sitzt. Alle Schrauben fest anziehen.

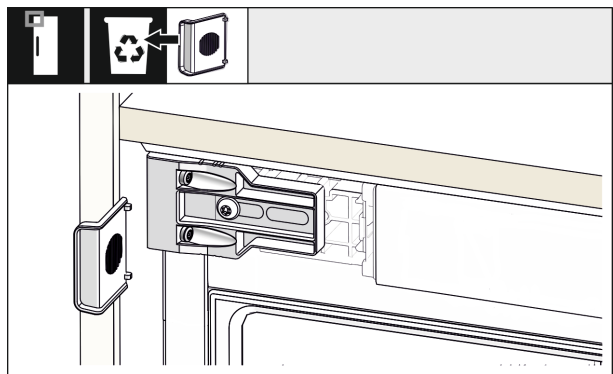


Fig. 38

- ▶ Griffseitig oben den Anschlag vom Winkel abbrechen und entsorgen.

## 16.3 Klopfsensor provisorisch fixieren

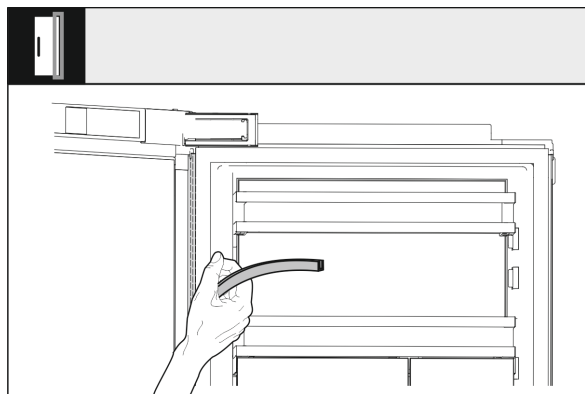


Fig. 39

- ▶ Die Abdeckung des Kabelkanals abziehen und beiseite legen. Der Platz hinter dem Keder wird für die Montage des Klopfensors benötigt.

# Gerät in die Nische einbauen

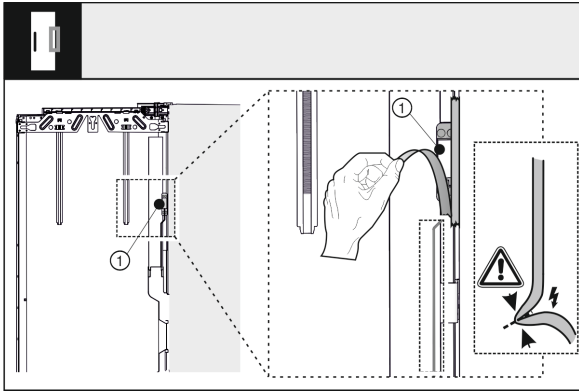


Fig. 40

- Den Klopfsensor (1) von der Außentür lösen. Das Verbindungskabel nicht beschädigen.

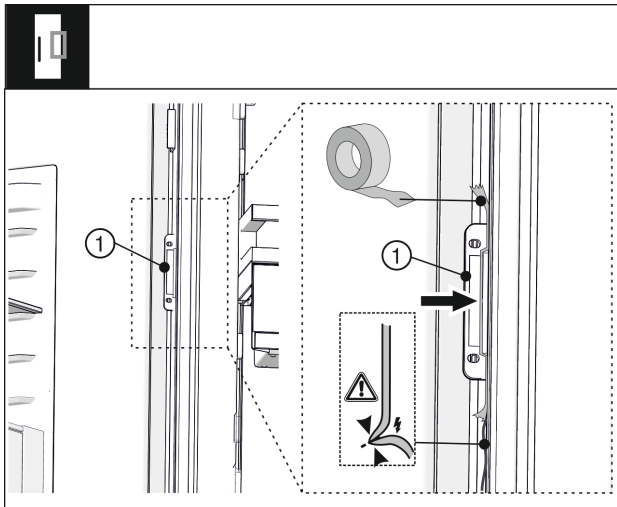


Fig. 41

- Den Klopfsensor (1) mit Klebeband so positionieren, dass das Sensorkabel an der Tür anliegt und nicht durchhängt. Der Klopfsensor wird später mit der Möbelfront verschraubt.

## 16.4 Abdeckungen und Höhenverstellung einsetzen

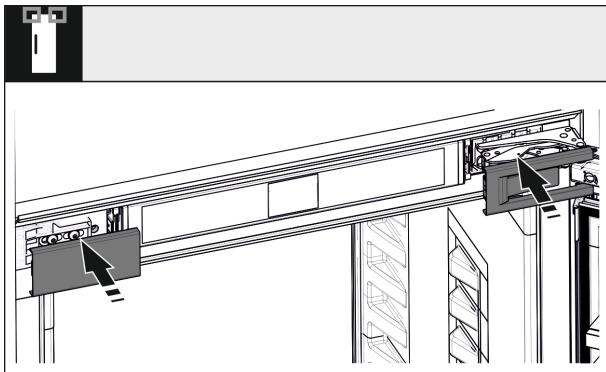


Fig. 42

- Abdeckungen aufsetzen.

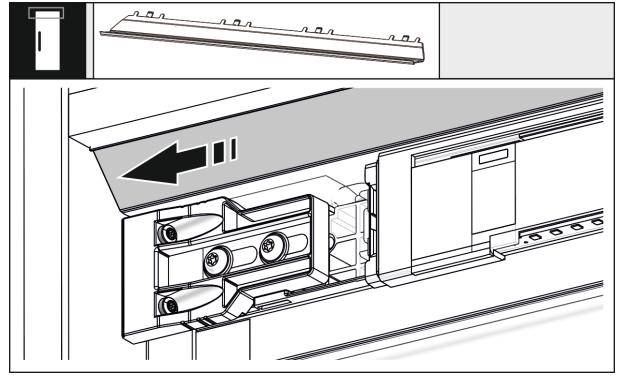


Fig. 43

- Die Blende so verschieben, dass sie bündig an der Seite der Möbelwand sitzt.

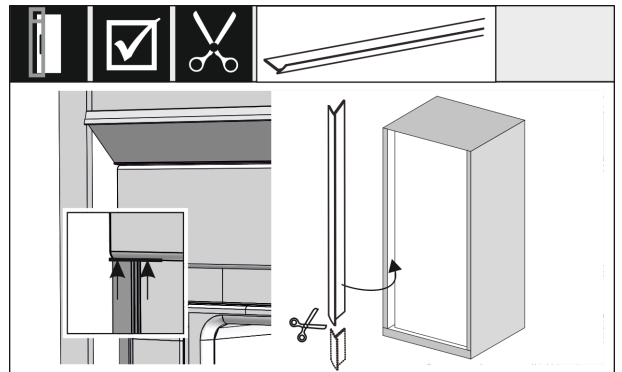


Fig. 44

- Der Keder ist magnetisch. Keder unterhalb der oberen Abdeckung ansetzen und andrücken. Den Keder bei Bedarf mit einer scharfen Schere auf die benötigte Länge kürzen.

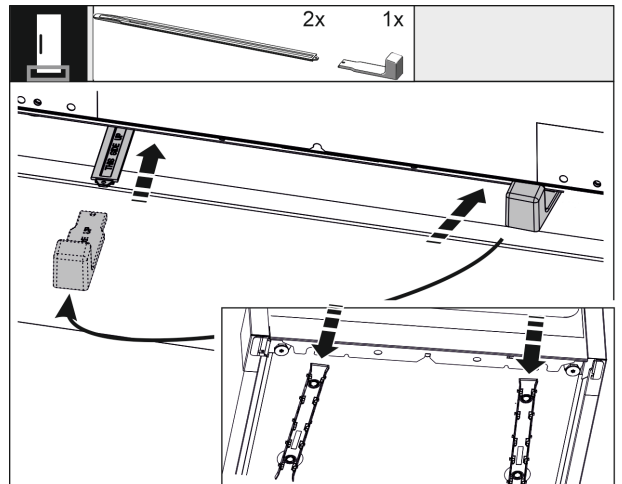


Fig. 45

Die mitgelieferte Höhenverstellung wird zur Geräuschoptimierung verwendet. Beide Teile der Höhenverstellung befinden sich im Beipack.

- Um das Gerät hinten unten zu stabilisieren: Griff an die Schiene der Höhenverstellung stecken und Schiene in den Geräteboden einschieben. Griff abziehen und mit der zweiten Schiene ebenso verfahren.

## 16.5 Möbelfront montieren

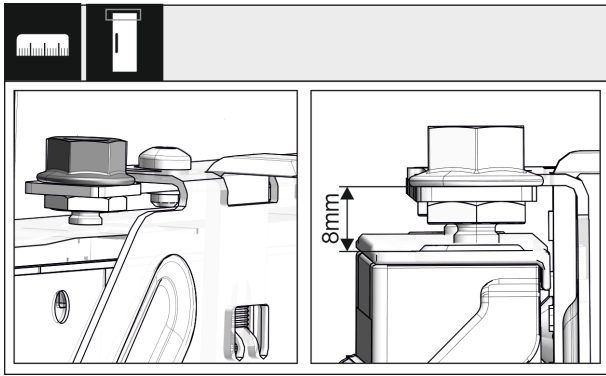


Fig. 46

- ▶ Tür schließen und Voreinstellung von 8 mm ab Oberkante der Gerätetür bis zur Auflage der Traverse überprüfen

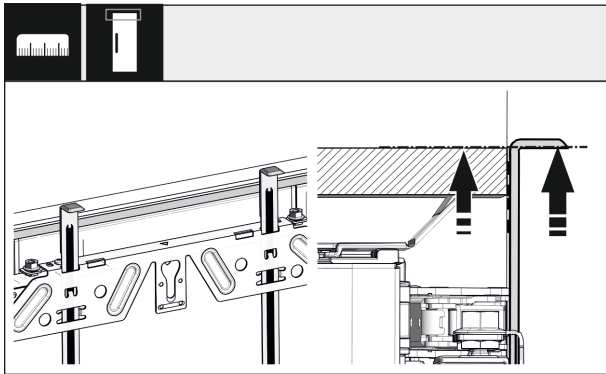


Fig. 47

- ▶ Montagehilfen auf Möbeltürhöhe hochschieben. Untere Anschlagkante der Montagehilfe = Oberkante der zu montierenden Tür.

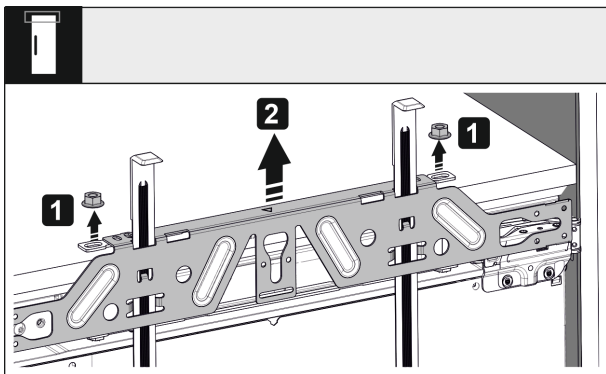


Fig. 48

- ▶ Kontermuttern lösen und Befestigungstraverse abnehmen.

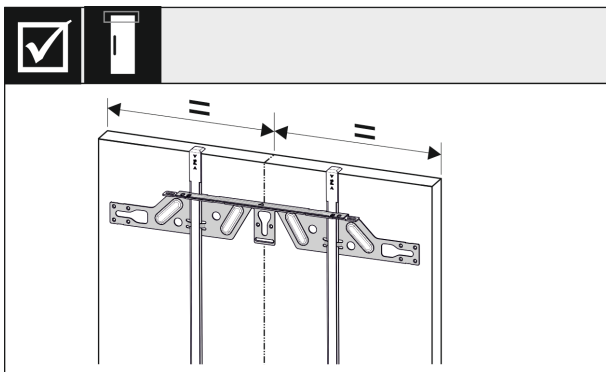


Fig. 49

- ▶ Befestigungstraverse auf die Innenseite der Möbeltür hängen und mittig ausrichten.

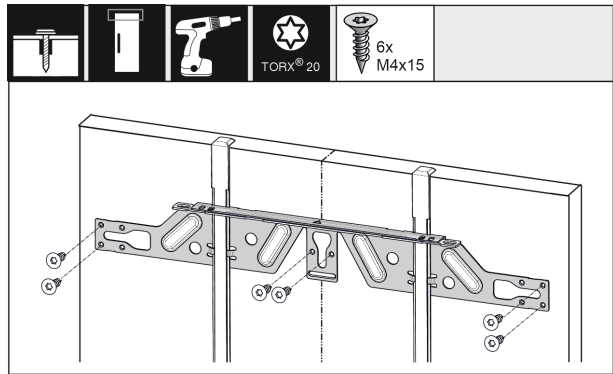


Fig. 50

- ▶ Befestigungstraverse bei Spanplattentüren mit mindestens 6 Schrauben, bei Kassetentüren mit mindestens 4 Schrauben montieren.

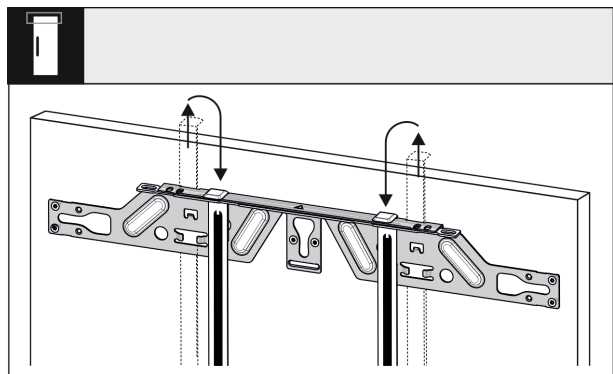


Fig. 51

- ▶ Montagehilfen herausziehen und in die danebenliegende Aufnahmeöffnung gedreht einschieben.

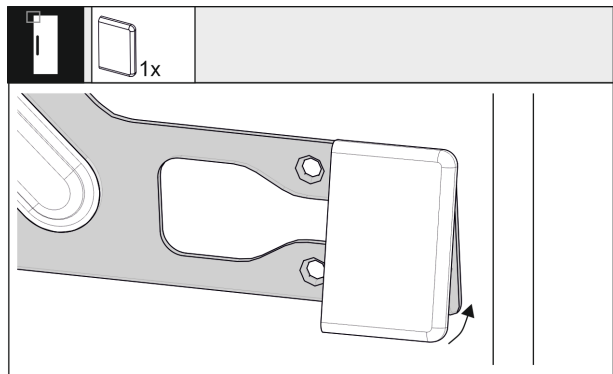


Fig. 52

- ▶ Griffseitig die Abdeckung auf die Befestigungstraverse klinken.

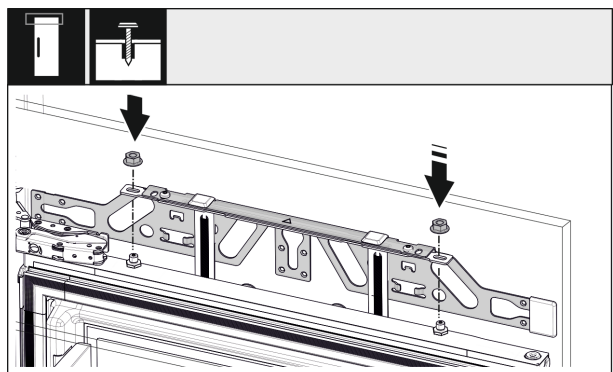


Fig. 53

# Gerät in die Nische einbauen

- Möbeltür einhängen und Kontermuttern wieder locker auf die Justagebolzen schrauben.

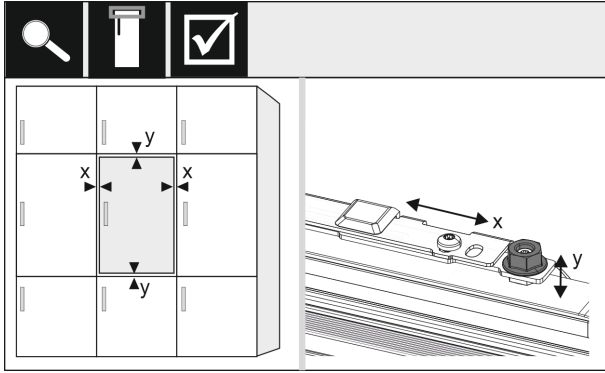


Fig. 54

- Möbeltür über die Justagebolzen in X- und Y-Richtung ausrichten.

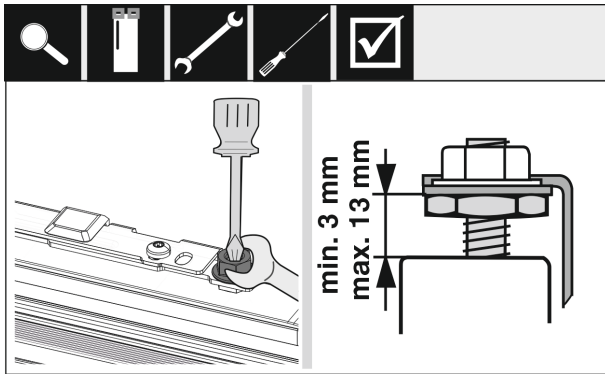


Fig. 55

- Kontermuttern anziehen und Einstellhöhe kontrollieren.

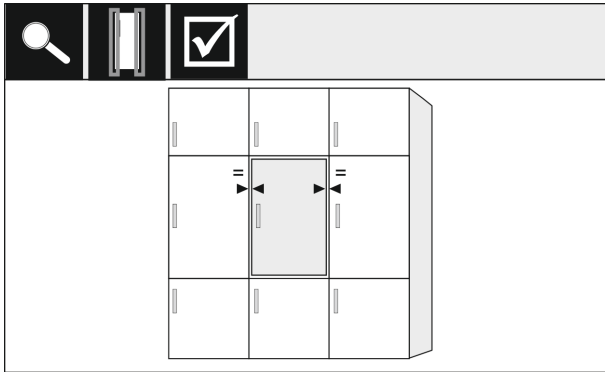


Fig. 56

- Türabstand zu den umliegenden Möbeltüren überprüfen. Bei Möbelfronten, die dicker sind als 19 mm, die Maße und Hinweise im Kapitel **Möbelfronten** berücksichtigen.

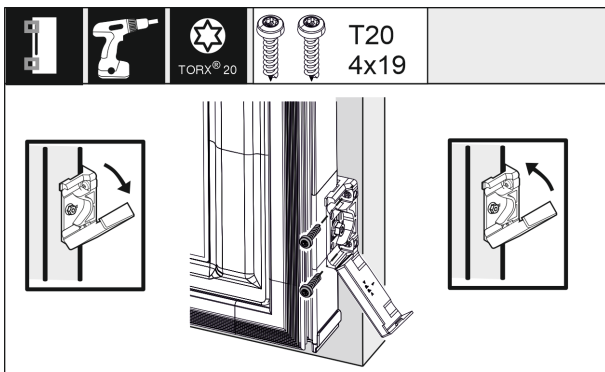


Fig. 57

- Für die Montage des Befestigungswinkels an die Möbeltür die Abdeckung öffnen. Vorderkante des Befestigungswinkels parallel zur Möbeltürkante ausrichten und den Winkel festschrauben. Abdeckung hochklappen.

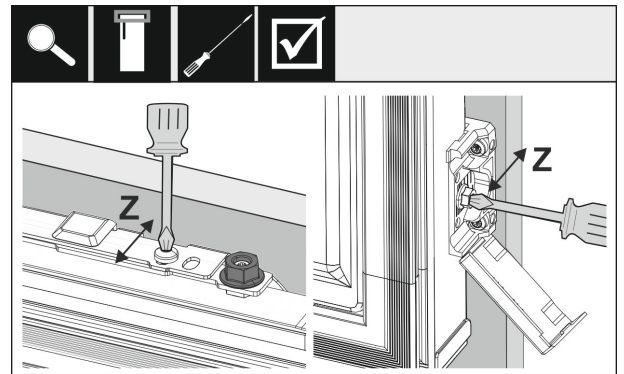


Fig. 58

Möbeltür in Z-Richtung ausrichten:

- Stellschraube an der Befestigungstraverse und Schraube am Befestigungswinkel lösen.
- Tür verschieben.

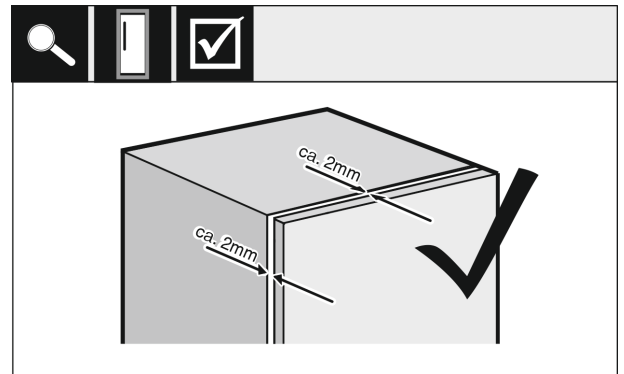


Fig. 59

- Abstand zwischen Möbeltür und Möbelkorpus überprüfen.
- Alle Schrauben kontrollieren und ggf. nachziehen.

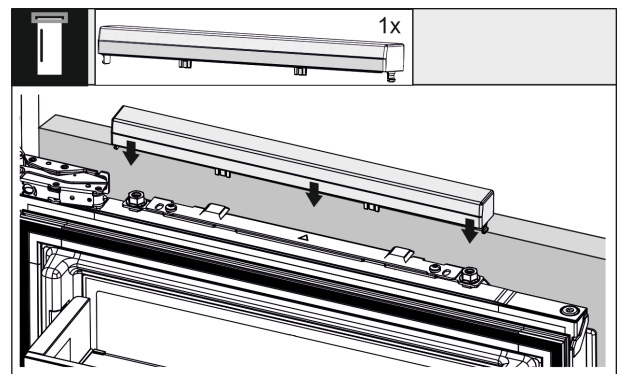


Fig. 60

- Obere Abdeckung aufklipsen.



## 16.6 Klopfsensor befestigen

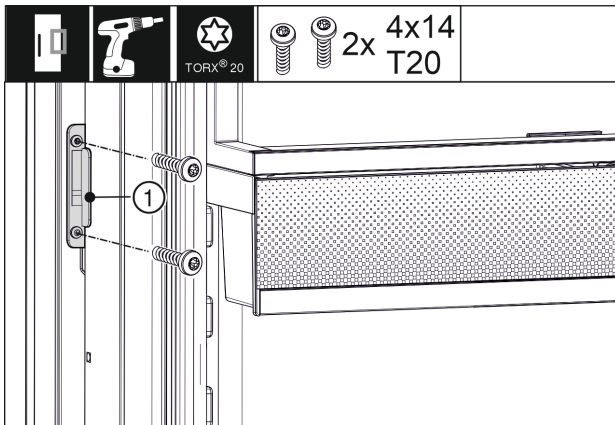


Fig. 61

- Den Klopfsensor (1) mit der Möbelfront verschrauben. Das Klebeband für die zuvor erfolgte Fixierung des Klopfensors abziehen.

## 16.7 Keder montieren

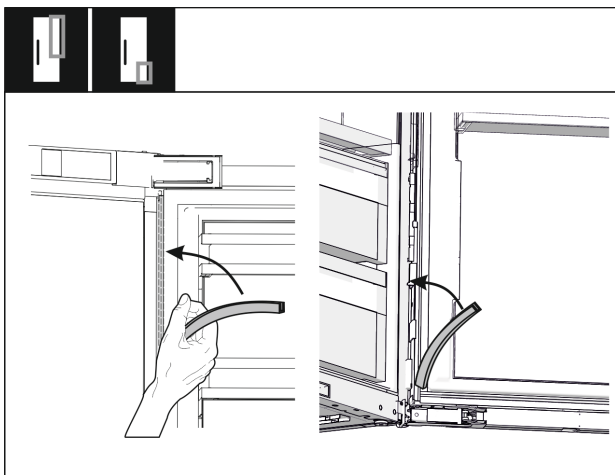


Fig. 62

- Die Keder scharnierseitig oben und unten wieder aufsetzen und andrücken.

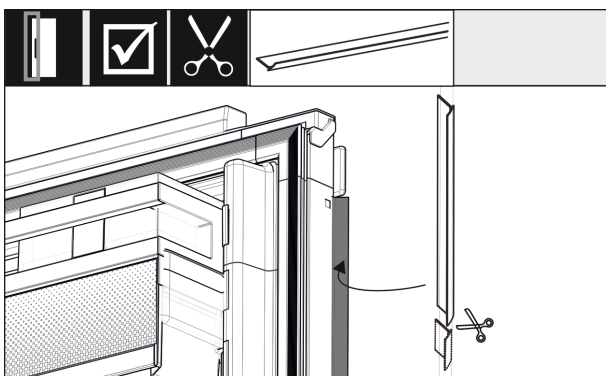


Fig. 63

- Den Keder anpassen, zuschneiden und zwischen Möbelfronttür und Gerätetür einsetzen.

## 16.8 Empfindlichkeit des Klopfensors einstellen

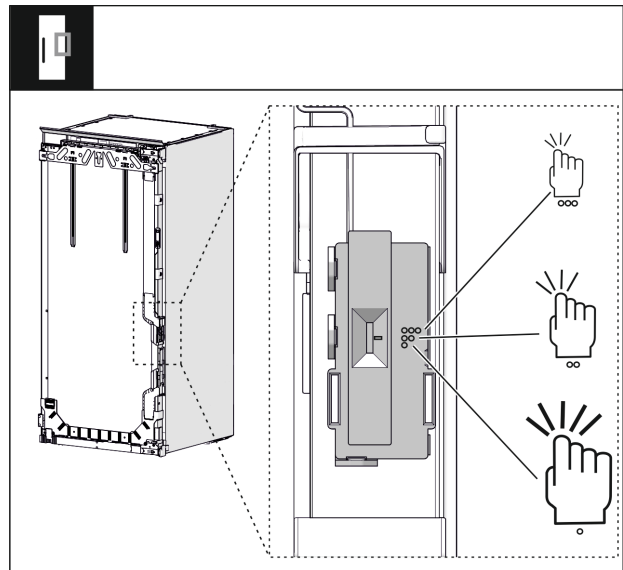


Fig. 64

Die Empfindlichkeit des Klopfensors kann eingestellt werden. Die Einstellung wird über einen Schalter vorgenommen. Der Schalter befindet sich scharnierseitig am unteren Drittel der Tür.

- Schalter unten - Symbol 1 Punkt = wenig empfindlich, starkes Klopfen notwendig.
- Schalter mittig - Symbol 2 Punkte = mittlere Empfindlichkeit, weniger starkes Klopfen notwendig. Diese Einstellung ist voreingestellt.
- Schalter oben - Symbol 3 Punkte = hohe Empfindlichkeit, leichtes Klopfen ausreichend.

- Die Einstellung lässt sich nachträglich noch verstellen.

## 16.9 Einbau überprüfen

- Die folgenden Punkte überprüfen, um sicherzustellen, dass das Gerät richtig eingebaut ist. Andernfalls kann es zu Vereisungen, Kondenswasserbildung und Funktionsstörungen kommen.
  - ▷ Die Tür muss richtig schließen.
  - ▷ Die Möbeltür darf nicht am Möbelkorpus anliegen.
  - ▷ Die Dichtung an der griffseitigen oberen Ecke muss dicht anliegen.

## 17 Möbelfronten

### 17.1 Maße

Je nach Gerätevariante benötigen Sie eine Möbeltür oder zwei Möbeltüren. Die Größe der entsprechenden Möbeltür(en) hängt von der gesamten Nischengröße und Möbelkorpusstärke ab.

#### Hinweis

Beachten Sie die entsprechenden Geräte- und Nischenmaße sowie Einbauskizzen.

#### Allgemeine Vorgaben:

- Beachten Sie unsere Geräte spezifischen Empfehlungen zu Größe und Gewicht für Festtürmontage (siehe 6 Möbelfrontgewichte).

# Möbelfronten

- Die Möbelkorpusstärke sollte mindestens 16 mm und maximal 19 mm betragen.
- Beachten Sie für eine zweitürige Möbeltürmontage die Fugenlage.

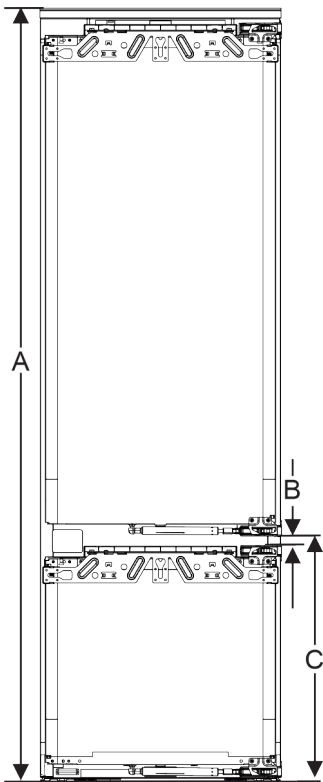


Fig. 65 Fugenlage zweitürige Möbelfront

Nischenhöhe 178-2 Schubfächer	
Gerätehöhe (A) ( mm)	1770
Abstand (B) ( mm)	15
Fugenlage (C) Festtür ( mm)	549+15 (21 5/8 + 5/8)

Nischenhöhe 178-3 Schubfächer	
Gerätehöhe (A) ( mm)	1770
Abstand (B) ( mm)	15
Fugenlage (C) Festtür ( mm)	695+15 (27 3/8 + 5/8)

### Weitere Möbeltür darüber, darunter oder daneben:

- Vertikales Spaltmaß zwischen Möbeltüren muss 4 mm betragen.
- Horizontales Spaltmaß zwischen Möbeltüren muss 4 mm betragen. Überprüfen Sie hier die Kollisionseigenschaften. (siehe 17.3 Spaltmaß ohne Kollision einstellen)

### Gewicht und Scharniere:

- Bei schweren Möbelfronten ist die Beanspruchung des Scharniers sehr groß. Das Scharnier wird vielleicht beschädigt. Beachten Sie dafür die maximale Gewichtsangabe für Ihr Gerät im Kapitel Möbelfrontgewichte (siehe 6 Möbelfrontgewichte) .

- Sollte die Möbelfront das maximal zugelassene Gewicht überschreiten, kann ein Gerät mit Schlepptürtechnik Abhilfe schaffen, weil das Gewicht über mehrere Topfscharniere des Möbels abgelastet wird.
- Verwenden Sie lange Möbelfronten, die weit über die Geräte herausragen, empfehlen wir ein zusätzliches Türscharnier (z.B. Kamat), das zwingend über den gleichen Drehpunkt verfügt wie das bei Ihrem Gerät eingesetzte Festtürscharnier. Durch den Einsatz eines weiteren Scharniers (Kamat) wird das Gewicht über mehrere Punkte abgelastet. Die Verwendung eines eingefrästen Ausgleichbeschlags wird bei hohen Möbelfronten empfohlen, um einem Verzug (konvex/konkav) entgegen zu wirken.

## 17.2 Möbelfront(en) montieren

### Beim Einbau beachten:

- Möbelfront muss symmetrisch zur Kühlgerädetür eingebaut sein.
- Nachbarmöbelfront liegt auf exakt gleichem Niveau.
- Nachbarmöbelfront hat den gleichen Kantenradius wie Gerätefront.
- Möbelfront ist plan und spannungsfrei.
- Möbelfront hat eine minimale Tiefeneinstellung von ca. 2 mm zum Korpus.
- ▶ Gerät in die Nische einbauen.
- ▶ Möbelfront an der Gerädetür befestigen.
- ▶ Möbelfront auf Kollision überprüfen. (siehe 17.3 Spaltmaß ohne Kollision einstellen)

## 17.3 Spaltmaß ohne Kollision einstellen

Nachdem Sie die Möbelfront(en) montiert haben, müssen Sie überprüfen, dass die Möbelfronten nicht kollidieren.

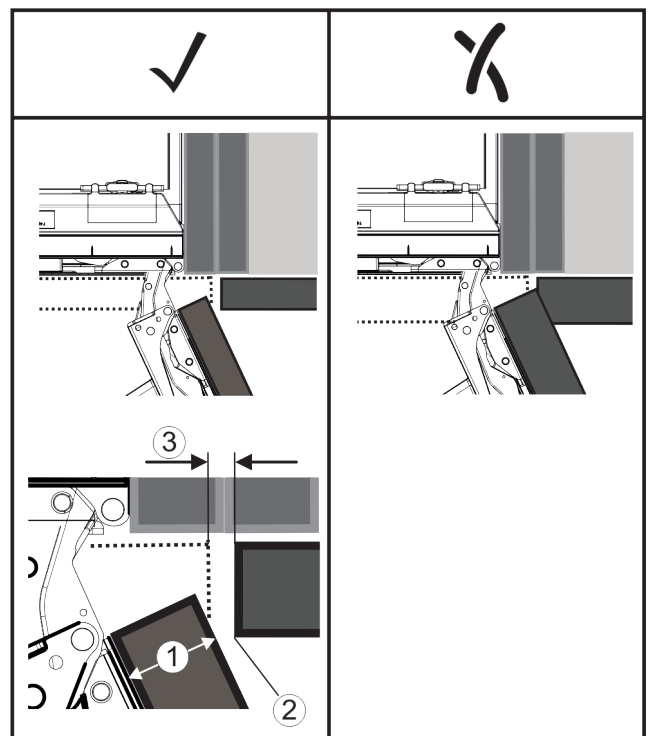


Fig. 66

(1) Frontdicke (FD)  
(2) Kantenradius (R)

(3) Spaltmaß (S)

FD(1) (mm)	R (2) = 0 mm		R = 1,2 mm		R = 2 mm		R = 3 mm	
	G <sub>min</sub>	G <sub>max</sub>	G <sub>min</sub>	G <sub>max</sub>	G <sub>min</sub>	G <sub>max</sub>	G <sub>min</sub>	G <sub>max</sub>
16	0,3	0,9	0,1	0,4	0,1	0,2	0,1	0,2
19	0,7	2,4	0,3	1,9	0,23	3,25	0,1	0,8
20	2	4,3	1,5	3,6	1	3,1	0,6	2,7
22	3,5	6,3	3	5,6	2,6	5,3	2,1	4,6
24	5,5	8,3	5	7,8	4,5	7,4	4	6,9
26	7,6	10,7	7	10,3	6,6	9,9	6,2	9,4

Fig. 67 Tabelle Grenzbereich Spaltmaß

G<sub>min</sub> = unterer Grenzbereich des Spaltmaßes in mm

G<sub>max</sub> = oberer Grenzbereich des Spaltmaßes in mm

### Hinweis

Bei Korrekturen immer darauf achten, dass die Möbelfront dem allgemeinen Aussehen der Front angepasst ist.

### Kollisionseigenschaften überprüfen und entsprechend korrigieren:

- ▶ Frontdicke und Kantenradius bestimmen.
- ▶ In der Tabelle den Grenzbereich für das Spaltmaß ablesen.
- ▶ Spaltmaß mit den Werten aus Tabelle vergleichen.
- ▶ Eine der folgenden Aktionen entsprechend dem ausgewerteten Spaltmaß durchführen.

Spaltmaß	Beschreibung
$S > G_{max}$	Ist das Spaltmaß größer als die beiden Grenzwerte, müssen Sie keine Korrektur vornehmen.
$S < G_{min}$	Liegt das Spaltmaß unter den Grenzwerten, müssen Sie das Spaltmaß erhöhen. Eine weitere Möglichkeit bietet das Erhöhen des Kantenradius.
$G_{min} \leq S \leq G_{max}$	Liegt das Spaltmaß zwischen beiden Grenzwerten, müssen Sie genau arbeiten. Es kann in solchen Fällen rasch zu Kollisionen kommen.

## 18 Wassertank\*

Der InfinitySpring Wassertank befindet sich je nach Gerät hinter dem untersten Schubfach im Kühlteil oder BioFresh-Teil

### 18.1 Wassertank einsetzen

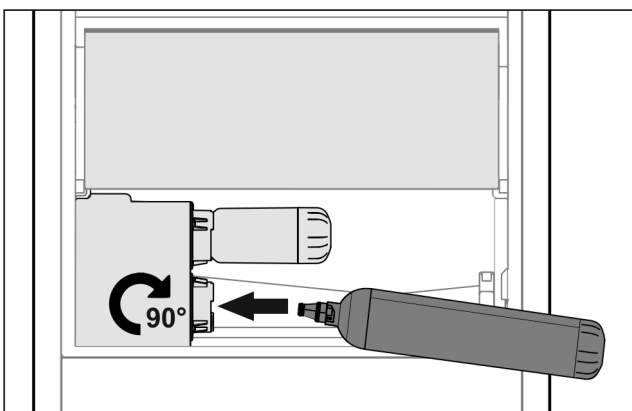


Fig. 68

- ▶ Schubfach entnehmen.
- ▶ Wassertank einsetzen und ca. 90° bis zum Anschlag nach rechts drehen.
- ▶ Überprüfen, ob der Wassertank dicht ist und kein Wasser austritt.
- ▶ Schubfach einsetzen.

- ▶ Wassersystem entlüften (siehe Montageanweisung, Wasseranschluss)

Anstelle des Wasserfilters kann ein zusätzlicher Wassertank eingesetzt werden.

### Hinweis

Der Wassertank ist als Ersatzteil erhältlich.

## 19 Wasserfilter\*

Der Wasserfilter befindet sich je nach Gerät hinter dem untersten Schubfach im Kühlteil oder BioFresh-Teil.

Er nimmt Ablagerungen im Wasser auf und reduziert Chlorgeschmack.

- Wasserfilter bei vorgegebener Leistung spätestens alle 6 Monate, oder falls sich eine deutliche Verringerung der Durchflussrate einstellt, auswechseln.
- Wasserfilter enthält Aktivkohle und kann mit normalem Hausmüll entsorgt werden.

### Hinweis

Sie erhalten den Wasserfilter im Liebherr-Hausgeräte-Shop unter [home.liebherr.com/shop/de/deu/zubehor.html](http://home.liebherr.com/shop/de/deu/zubehor.html).

### 19.1 Wasserfilter einsetzen

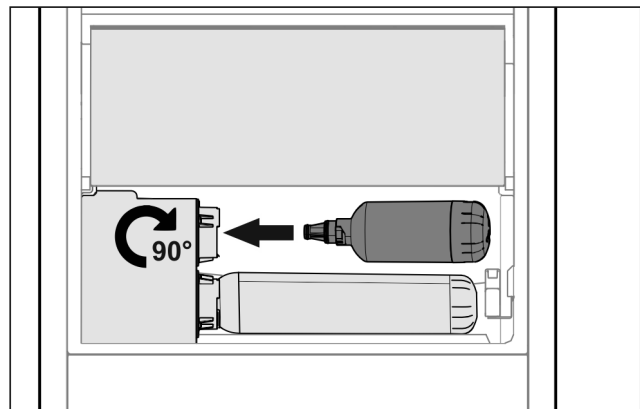


Fig. 69

- ▶ Schubfach entnehmen.
- ▶ Wasserfilter einsetzen und ca. 90° bis zum Anschlag nach rechts drehen.
- ▶ Überprüfen, ob der Filter dicht ist und kein Wasser austritt.
- ▶ Schubfach einsetzen.



### VORSICHT

Neue Wasserfilter können Schwebstoffe enthalten.

- ▶ 3 l Wasser am InfinitySpring zapfen und entsorgen.

▷ Wasserfilter ist jetzt einsatzbereit.

## 20 Gerät anschließen



### WARNUNG

Brandgefahr durch unsachgemäßes Anschließen! Verbrennungen.

Beschädigungen am Gerät.

- ▶ Keine Verlängerungskabel verwenden.
- ▶ Keine Verteilerleisten verwenden.

# Gerät anschließen

---

## **ACHTUNG**

Beschädigungsgefahr durch unsachgemäßes Anschließen!  
Beschädigungen am Gerät.

- ▶ Gerät nicht an Inselwechselrichtern, wie z.B. Solarstromanlagen und Benzingeneratoren, anschließen.

---

## **Hinweis**

Ausschließlich mitgelieferte Netzanschlussleitung verwenden.

- ▶ Eine längere Netzanschlussleitung kann beim Kundendienst bestellt werden.

---

Sicherstellen, dass folgende Voraussetzungen erfüllt sind:

- Stromart und Spannung am Aufstellort entsprechen den Angaben des Typenschildes.
- Steckdose ist vorschriftsmäßig geerdet und elektrisch abgesichert.
- Auslösestrom der Sicherung liegt zwischen 10 und 16 A.
- Steckdose ist leicht zugänglich.
- ▶ Elektrischen Anschluss prüfen.
- ▶ Netzstecker an die Spannungsversorgung anschließen.
- ▷ Liebherr-Logo erscheint auf dem Bildschirm.
- ▷ Anzeige wechselt zum Standby-Symbol.





[home.liebherr.com/fridge-manuals](https://home.liebherr.com/fridge-manuals)

**DE** integrierbare Kühl- und Gefriergeräte, Festtür

Ausgabedatum: 20240404

**Artikelnr.-Index: 7088422-00**

Liebherr-Hausgeräte GmbH  
Memminger Straße 77-79  
88416 Ochsenhausen  
Deutschland