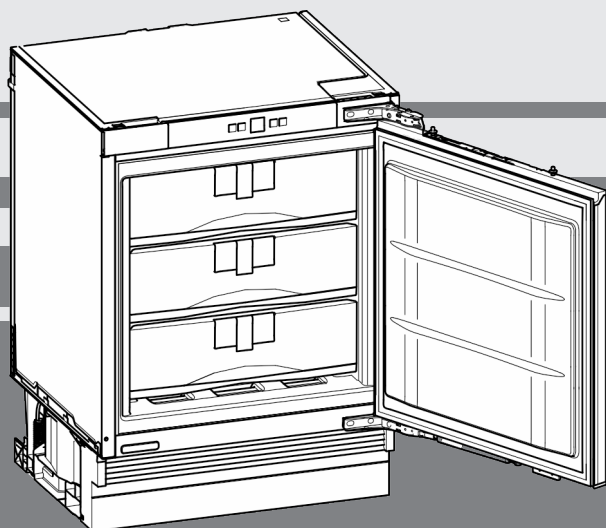


Használati utasítás

alsó teljes helyiséges BioFresh-hűtőszekrény

HU



20221122 **7086660 - 01**

SUIB 1550

LIEBHERR

Tartalomjegyzék

1	A készülék áttekintése.....	2
1.1	A készülék és a felszereltség áttekintése.....	2
1.2	A berendezés alkalmazási területe.....	2
1.3	Megfelelőségi nyilatkozat.....	3
1.4	EPREL adatbázis.....	3
1.5	Takarékoskodás az energiával.....	3
2	Általános biztonsági utasítások.....	3
3	Kezelő- és kijelzőelemek.....	5
3.1	Kezelő- és vezérlőelemek.....	5
3.2	Hőmérsékletjelző.....	5
4	Üzembe helyezés.....	5
4.1	Csomagolóanyag kezelése hulladékként.....	5
4.2	A készülék bekapcsolása.....	5
5	Kezelés.....	5
5.1	Gyermekbiztosíték.....	5
5.2	Ajtóriasztó.....	5
5.3	Élelmiszerek tárolása.....	5
5.4	Tárolási időtartamok.....	6
5.5	Hőmérséklet beállítása.....	6
5.6	Páratartalom beállítása.....	6
5.7	Fiókok.....	7
5.8	Információs rendszer.....	7
5.9	A FlexSystem használata.....	7
5.10	Tárolólapok.....	7
5.11	VarioSpace.....	8
6	Karbantartás.....	8
6.1	Berendezés tisztítása.....	8
6.2	Vevőszolgálat.....	8
7	Üzemzavarok.....	8
8	Üzemen kívül helyezés.....	10
8.1	A készülék kikapcsolása.....	10
8.2	Üzemen kívül helyezés.....	10
9	Hulladékkezelés.....	10
9.1	A készülék előkészítése hulladékként való kezelésre.....	10
9.2	A készülék hulladékként történő kezelése környezetbarát módon.....	10

A gyártó folyamatosan dolgozik az egyes típusok és modellek továbbfejlesztésén. Ezért kérjük megértését azzal kapcsolatban, hogy a formai, műszaki és a felszerelést illető változtatás jogát fent kell tartanunk.

Olvassa át figyelmesen a használati utasításban foglalt tudnivalókat, hogy új berendezésének összes előnyét megismerhesse.

Ez a használati útmutató több típusra érvényes, ezért eltérések előfordulhatnak. Csillaggal (*) jelöltük meg azokat a bekezdéseket, amelyek csak bizonyos berendezésekre igazak.

A kezelési útmutatásokat ► jelöli, a kezelés eredményét pedig ▷ jel mutatja.

1 A készülék áttekintése

1.1 A készülék és a felszereltség áttekintése

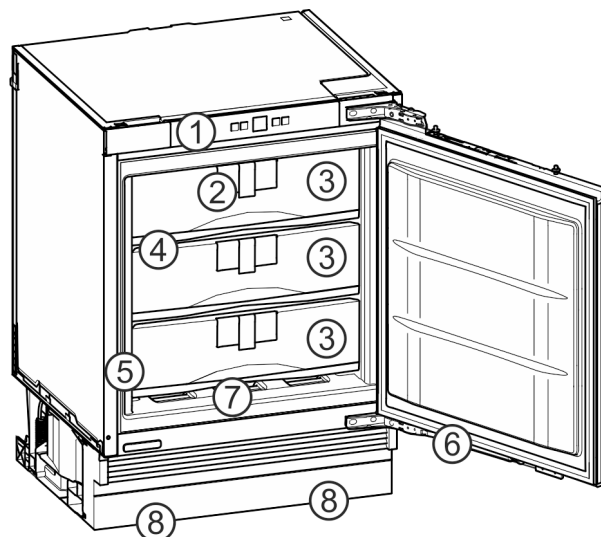


Fig. 1

- | | |
|------------------------------|-----------------------------|
| (1) Kezelő- és vezérlőelemek | (5) Típus tábla |
| (2) InfoSystem | (6) Záráscsillapító |
| (3) Fiókok | (7) Tál az alsó mélyedésben |
| (4) VarioSpace | (8) Állítható lábak |

Megjegyzés

► A tartók, fiókerek és kosarak kiszállított állapotban az optimális energiahatékonyságnak megfelelően vannak elhelyezve. Ha módosítja az elemek elrendezését az adott betöltési lehetőségeken belül, pl. máshová teszi a hűtőréss polcát, az nincs semmilyen hatással az energiafogyasztásra.

1.2 A berendezés alkalmazási területe

Rendeltetésszerű használat

A készülék kizárólag élelmiszerek hűtésére alkalmas házi vagy háztartási környezetben. Ilyennek számít pl. a következő használat

- személyzeti konyhákban, reggeli szolgáltató penziókban,
- vendégek számára vidéki nyaralókban, szállodákban és más szálláshelyeken,
- élelmiszerellátásnál és hasonló nagykereskedelmi szolgáltatásnál.

A készülék élelmiszerek lefagyasztására nem alkalmas.

A berendezést be lehet építeni a konyhabútorba.

Minden más alkalmazási mód tilos.

Előre látható hibás használat

Az alábbi alkalmazások kifejezetten tilosak:

- Gyógyszerek, vérplazma, laboratóriumi preparátumok vagy hasonló, a 2007/47/EK gyógyszertermékekkel kapcsolatos irányelv

hatálya alá tartozó anyagok és termékek hűtése és tárolása

- Alkalmazás robbanásveszélyes területeken
- A készülék helytelen használata a tárolt áru károsodását vagy romlását okozhatja.

Klímaosztályok

A készülék a klímaosztályok szerinti besorolásban a korlátozott környezeti hőmérséklet mellett használható. Az Ön készülékére vonatkozó klímaosztályt a típus táblán találja.

Megjegyzés

- ▶ A zavartalan üzemeltetés biztosításához tartsa be a megadott környezeti hőmérsékleteket.

Klímaosztály	az alábbi környezeti hőmérsékleteken:
SN	10 °C – 32 °C
N	16 °C – 32 °C
ST	16 °C – 38 °C
T	16 °C – 43 °C

1.3 Megfelelőségi nyilatkozat

A hűtőkör átesett a tömörségi vizsgálaton. A készülék beépített állapotban megfelel a vonatkozó biztonsági előírásoknak, valamint a megfelelő irányelveknek.

- Az EU közös piacán: A készülék megfelel a 2014/53/EU irányelvnek.
- A GB piacán: A készülék megfelel a Radio Equipment Regulations 2017 SI 2017 No. 1206 előírásainak.

Az EU megfelelési nyilatkozat teljes szövege a következő internetcímen érhető el: www.Liebherr.com

A BioFresh fiók teljesíti a DIN EN 62552:2020 szabvány sokkoló hűtőterre vonatkozó követelményeit.

1.4 EPREL adatbázis

2021. március 1-jétől az energiafogyasztási címkézéssel és a környezettudatos tervezéssel kapcsolatos információk az európai termékadatbázisban (EPREL) találhatóak. A termékadatbázis a következő címen érhető el: <https://eprel.ec.europa.eu/>. Az oldal megkéri, hogy adja meg modelljének jelölését. A modell jelölését a típus táblán találja.

1.5 Takarékoskodás az energiával

- Mindig ügyeljen a jó szellőzésre és elszívásra. Ne takarja le a szellőzőnyílásokat, ill. -rácsokat.
- Mindig tartsa szabadon a ventilátor szellőzőrését.
- A készüléket ne állítsa fel közvetlen napsugárzásnak kitett helyeken, tűzhely, fűtőtest és hasonló mellett.
- Az energiafogyasztás függ a felállítási körülményektől, pl. a környezeti hőmérsékletétől (lásd 1.2 A berendezés alkalmazási területe) . Melegebb környezeti hőmérséklet esetén nőhet az energiafogyasztás.
- A berendezést lehetőleg rövid időre nyissa ki.
- Minél alacsonyabb hőmérsékletet állít be, annál magasabb az energiafogyasztás.

- Az élelmiszereket jól becsomagolva és lefedve tárolja. Így elkerülhető a dérképződés.
- Az élelmiszereket csak a szükséges ideig vegye ki, hogy ne melegedjenek fel túlságosan.
- Ha meleg ételeket szeretne behelyezni, akkor először hagyja lehűlni azokat szobahőmérsékletűre.

2 Általános biztonsági utasítások

Őrizze meg gondosan ezt a használati utasítást, hogy bármikor kéznél legyen, ha szükség van rá.

Ha továbbadja a készüléket, adja tovább a használati utasítást is a készülék következő tulajdonosának.

A készülék szabályszerű és biztonságos használata érdekében olvassa végig alaposan ezt a használati utasítást, mielőtt használatba veszi a készüléket. Mindig tartsa be a benne foglalt útmutatásokat, biztonsági utasításokat és figyelmeztető megjegyzéseket. Ezek a tudnivalók fontosak a készülék biztonságos és kifogástalan telepítéséhez és üzemeltetéséhez.

A felhasználót fenyegető veszélyek:

- Ezt a készüléket gyerekek, csökkent fizikai, érzékelési és mentális képességű, valamint tapasztalattal és ismeretekkel nem rendelkező személyek csak felügyelet mellett használhatják, vagy ha oktatást kaptak a készülék biztonságos használatáról, és értik az ebből eredő veszélyeket. Gyerekeknek nem szabad a készülékkel játszani. A tisztítást és a felhasználói karbantartást ne végezzék gyerekek felügyelet nélkül. A 3 és 8 év közötti gyermekek végezhetnek be- és kirakodást a készüléknél. A 3 év alatti gyermekeket tartsa távol a készüléktől, hacsak nem állnak folyamatos felügyelet alatt.
- A csatlakozóaljzatnak könnyen hozzáférhetőnek kell lennie, hogy vészhelyzetben a készüléket gyorsan le tudja választani a hálózatról. Ezért a készülék hátoldalának tartományán kívülre kell esnie.
- Amikor a készüléket leválasztja a hálózatról, mindig a csatlakozódugót fogja meg. Ne a kábelnél fogva húzza.
- Hiba esetén húzza ki a hálózati csatlakozót vagy kapcsolja le a biztosítékot.
- A hálózati csatlakozóvezetékét ne sértse meg. Ne működtesse a készüléket hibás hálózati csatlakozóvezetékkel.
- A készüléken csak a vevőszolgálattal vagy megfelelő képzettségű szakemberrel végeztessen javítást vagy bármilyen

Általános biztonsági utasítások

beavatkozást, beleértve a hálózati csatlakozóvezeték cseréjét is.

- A berendezést csak az útmutatóban lévő adatok alapján szerelje be, csatlakoztassa és kezelje hulladékként.
- A berendezést csak beszerelt állapotban működtesse.

Tűzveszély:

- A készülékben lévő hűtőközeg (adatokat lásd a típustáblán) környezetbarát, de gyúlékony. A szivárgó hűtőközeg begyűlölhet.
 - A hűtőkör csővezetékeit ne sértse meg.
 - A készülék belső terében ne foglalatoskodjon gyújtóforrásokkal.
 - A készülék belsejében ne használjon elektromos eszközöket (pl. gőztisztító készüléket, fűtőberendezést, jégkrémkészítőt stb.).
 - Ha a hűtőfolyadék kifolyik: a kilépés helyének közeléből távolítsa el a nyílt lángot vagy a gyújtóforrásokat. Jól szellőztesse ki a helységet. Értesítse a vevőszolgálatot.
- Ne tároljon a készülékben robbanékony anyagokat vagy éghető hajtógázzal, mint pl. propánnal, butánnal, pentánnal stb. működő szóródobozokat. Az ilyen flakonokat a tartalmukra vonatkozó rányomtatott adatok alapján, vagy a láng jelkép segítségével lehet felismerni. Az esetlegesen kiáramló gázokat az elektromos alkatrészek meggyújthatják.
- A készüléktől tartsa távol az égő gyertyát, lámpát és egyéb nyílt lángot használó eszközöket, mert ezek felgyújthatják a készüléket.
- Alkoholos italokat vagy egyéb alkoholtartalmú üvegeket csak jól lezárva tároljon. Az esetlegesen kilépő alkoholt az elektromos alkatrészek meggyújthatják.

A berendezés eldőlhet és felborulhat:

- Az aljzatot, fiókokat, ajtókat stb. ne használja lépcsőnek, és ne támaszkodjon rá. Ez különösen érvényes a gyerekekre.

Az élelmiszer megmérgeződhet:

- A túl sokáig tárolt élelmiszereket ne fogyassza el.

Fagyást, érzéstelenséget és fájdalmat érezhet:

- Ne hagyja, hogy bőre hosszú időn keresztül érintkezzen a hideg felületekkel vagy a hűtött/fagyott áruval, vagy pedig tegyen

védelmi intézkedéseket, pl. viseljen kesztyűt.

Sérülés vagy kár keletkezhet:

- A forró gőz sérüléseket okozhat. A leolvasztáshoz ne használjon elektromos fűtő- vagy gőzsugaras tisztítókészülékeket, nyílt lángot vagy leolvasztó sprayt.
- Ne szedje le a jeget éles tárgyakkal.

Zúródásveszély:

- Az ajtó nyitáskor és zárásakor ne nyúljon a zsanérhoz. Beszorulhatnak az ujjai.

A készüléken található jelek:



A jel a kompresszoron helyezkedhet el. A kompresszorban található olajra vonatkozik, és a következő veszélyre utal: lenyelve vagy a légutakba jutva halált okozhat. Ez az utasítás csak az újrahasznosításnál bír jelentőséggel. Normál üzemeltetés során semmilyen veszély nem áll fenn.



A jel a kompresszoron található, és a tűzveszélyes anyagok által jelentett veszélyt jelöli. Ne távolítsa el a matricát.



A készülék hátoldalán ilyen vagy ehhez hasonló matrica található. Az ajtó és/vagy a burkolat habformázott paneljeire vonatkozik. A megjegyzés csak az újrahasznosítás szempontjából lényeges. Ne távolítsa el a matricát.

Tartsa be a többi fejezetben foglalt figyelmeztetéseket és egyéb különleges utasításokat:

	VESZÉLY	egy közvetlenül fenyegető veszélyes helyzetet jelez, ami halált vagy súlyos testi sérüléseket okoz, ha nem kerül el.
	FIGYELMEZTETÉS	egy veszélyes helyzetet jelez, ami halált vagy súlyos testi sérülést okozhat, ha nem kerül el.
	VIGYÁZAT	egy veszélyes helyzetet jelez, ami könnyű vagy közepesen súlyos testi sérülést okozhat, ha nem kerül el.
	FIGYELEM	egy veszélyes helyzetet jelez, ami anyagi károkat okozhat, ha nem kerül el.
	Megjegyzés	hasznos tanácsokat és tippet jelöl.

3 Kezelő- és kijelzőelemek

3.1 Kezelő- és vezérlőelemek

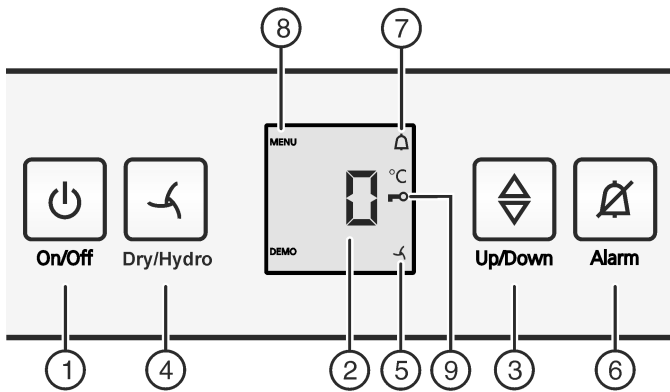


Fig. 2

- | | |
|----------------------|--------------------|
| (1) On/Off gomb | (6) Alarm gomb |
| (2) Hőmérsékletjelző | (7) Riasztás ikon |
| (3) Up/Down gomb | (8) Menü ikon |
| (4) Dry/Hydro gomb | (9) Gyerekzár ikon |
| (5) Dry/Hydro ikon | |

3.2 Hőmérsékletjelző

Normál üzemmódban kijelzi:

- a beállított BioFresh hőmérsékletet

A hőmérsékletkijelző villog:

- megváltoztatta a hőmérséklet beállítását

Az alábbi kijelzések üzemzavarra utalnak. Lehetséges okok és a megszüntetéshez szükséges intézkedések: (lásd 7 Üzemzavarok).

- F0 – F9

4 Üzembe helyezés

4.1 Csomagolóanyag kezelése hulladékként



FIGYELMEZTETÉS

A csomagolóanyag és a fóliák fulladásveszélyt jelentenek!

- ▶ Ne hagyja, hogy gyerekek játszanak a csomagolóanyaggal.

A csomagolás újrahasznosított anyagokból készült:

- Hullámlémez/kartonpapír
- Habosított polisztirolból készült alkatrészek
- Polietilén fóliák és tasakok
- Polipropilénből készült átkötőszalagok
- Szögelt fakeret polietilén lappal*
- ▶ A csomagolóanyagot vigye egy hivatalos gyűjtőhelyre.



4.2 A készülék bekapcsolása

- ▶ Nyissa ki az ajtót.
- ▶ Nyomja meg a On/Off gombot Fig. 2 (1).
- ▷ A hőmérsékletkijelző a beállított hőmérsékletet mutatja.
- ▷ Ha a kijelzőn a „DEMO” felirat látható, a bemutató üzemmód van bekapcsolva. Forduljon a vevőszolgálathoz.

5 Kezelés

5.1 Gyermekbiztosíték

A gyermekbiztosítékkal biztosíthatja, hogy a gyerekek játék közben ne kapcsolják ki véletlenül a berendezést.



5.1.1 A gyermekbiztosíték beállítása

- ▶ Aktiválja a beállítási módot: Nyomja a Dry/Hydro gombot Fig. 2 (4) kb. 6 mp-ig.
- ▷ A kijelzőn **cl** jelenik meg.
- ▷ Kigyullad a Menü ikon Fig. 2 (8).
- ▶ A jóváhagyáshoz röviden nyomja meg a Dry/Hydro gombot Fig. 2 (4).
- Amikor a kijelzőn **cl** jelenik meg:
- ▶ A gyermekbiztosíték bekapcsolásához röviden nyomja meg a Dry/Hydro gombot Fig. 2 (4).
- ▷ A gyermekbiztosíték ikonja Fig. 2 (9) világít. A kijelzőn **cl** villog.
- Amikor a kijelzőn **cl0** jelenik meg:
- ▶ A gyermekbiztosíték kikapcsolásához röviden nyomja meg a Dry/Hydro gombot Fig. 2 (4).
- ▷ A gyermekbiztosíték ikon Fig. 2 (9) kialszik. A kijelzőn **cl** villog.
- ▶ Beállítási mód kikapcsolása: Nyomja meg a On/Off gombot Fig. 2 (1).
- vagy-
- ▶ Várjon 5 percet.
- ▷ A hőmérsékletkijelzőn újra megjelenik a hőmérséklet.

5.2 Ajtóriasztó

Ha az ajtó 60 másodpercnél tovább van nyitva, megszólal egy figyelmeztető hangjelzés.

A figyelmeztető hangjelzés automatikusan elhallgat, mikor az ajtót becsukja.



5.2.1 Ajtóriasztás elnémítása

A nyitott ajtó esetén megszólaló figyelmeztető hangjelzést el lehet némítani. A hang lekapcsolása addig hatásos, amíg az ajtó nyitva van.

- ▶ Nyomja meg a riasztás gombot Fig. 2 (6).
- ▷ Az ajtóriasztás elnémul.

5.3 Élelmiszerek tárolása

Megjegyzés

- ▶ A BioFresh részben ne tároljon hidegre érzékeny zöldségeket, pl. uborkát, padlizsánt, paradicsomot, cukkinit, valamint hidegre érzékeny déligyümölcsöket.
- ▶ Azért, hogy az élelmiszerek az átterjedő kórokozók miatt ne romoljanak meg: A becsomagolatlan állati és növényi élelmiszereket egymástól elkülönítve tárolja a fiókokban. Ez a különböző fajtájú húsokra is érvényes. Ha helyhiány miatt az élelmiszereket együtt kell tárolni:
- ▶ Csomagolja be az élelmiszert.
- ▶ A fiókok egyenként max. 25 kg-mal terhelhetők.
- ▶ A lemezek egyenként 35 kg-mal terhelhetők.

5.4 Tárolási időtartamok

Tárolási időtartam irányadó értékei alacsony páratartalom mellett, 0 °C-on			
Vaj	max.	90	napig
Kemény sajt	max.	110	napig
Tej	max.	12	napig
Kolbász, felvágott	max.	9	napig
Szárnyasok	max.	6	napig
Disznóhús	max.	7	napig
Marhahús	max.	7	napig
Vadak	max.	7	napig

Megjegyzés

- ▶ Vegye figyelembe, hogy a fehérjédúsabb élelmiszerek, pl. a kagylók és a rákok gyorsabban megromlanak, mint a halak, a halak pedig gyorsabban, mint a húsok.

Tárolási időtartam irányadó értékei magas páratartalom mellett, 0 °C-on			
Zöldségek, saláták			
Articsóka	max.	14	napig
Zeller	max.	28	napig
Karfiol	max.	21	napig
Brokkoli	max.	13	napig
Cikória	max.	27	napig
Saláta	max.	19	napig
Borsófélék	max.	14	napig
Káposzta	max.	14	napig
Sárgarépa	max.	80	napig
Fokhagyma	max.	160	napig
Karalábé	max.	55	napig
Fejessaláta	max.	13	napig
Gyógynövények	max.	13	napig
Hagyma	max.	29	napig
Gomba	max.	7	napig
Hónapos retek	max.	10	napig
Kelbimbó	max.	20	napig
Spárga	max.	18	napig
Spenót	max.	13	napig
Kelkáposzta	max.	20	napig
Gyümölcsök			
Sárgabarack	max.	13	napig
Alma	max.	80	napig
Körte	max.	55	napig
Szeder	max.	3	napig
Datolya	max.	180	napig
Eper	max.	7	napig
Füge	max.	7	napig
Áfonya	max.	9	napig

Tárolási időtartam irányadó értékei magas páratartalom mellett, 0 °C-on

Málna	max.	3	napig
Ribizli	max.	7	napig
Cseresznye	max.	14	napig
Kivi	max.	80	napig
Őszibarack	max.	13	napig
Szilva	max.	20	napig
Vörös áfonya	max.	60	napig
Rebarbara	max.	13	napig
Egres	max.	13	napig
Szőlő	max.	29	napig

5.5 Hőmérséklet beállítása

A készülék automatikusan alig 0 °C fölé szabályozza a hőmérsékletet.

A hőmérsékletet kicsit hidegebbre vagy melegebbre tudja beállítani. A hőmérsékletet a **bl** (leghidegebb) és **b9** (legmelegebb) fokozatok között tudja állítani. Az előre beállított érték: **b5**. A **bl** - **b4** értékek között a hőmérséklet 0 °C alá is eshet, így az élelmiszer megfagyhat.

▶ Hőmérséklet melegebbre állítása: Nyomja a Fel/Le beállító gombot *Fig. 2 (3)*, amíg a kijelzőn villog a hőmérséklet. Eressze el a gombot.

▶ Hőmérséklet hidegebbre állítása: Nyomja a Fel/Le beállító gombot *Fig. 2 (3)*, amíg a kijelzőn villog a hőmérséklet. Eressze el a gombot.

▷ A hőmérsékletjelző az eddigi értéket mutatja.

▶ A hőmérséklet fokozatos változtatása: Nyomja meg röviden a gombot.

-vagy-

▶ A hőmérséklet folyamatos változtatása: Tartsa lenyomva a gombot.

▷ Beállítás közben a kijelzőn megjelennek a **bl** - **b9** értékek.

▷ A gomb utolsó megnyomása után kb. 5 mp múlva a tényleges hőmérséklet jelenik meg. A hőmérséklet lassan beáll az új értékre.

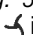
5.6 Páratartalom beállítása

A készülék páratartalma szabályozható annak függvényében, milyen élelmiszert kíván tárolni benne.

A **Dry** beállítás esetén száraz klíma jön létre, amely száraz vagy csomagolt élelmiszerek (tejtermékek, hús, hal, kolbász) tárolására alkalmas. A készülék ebben az üzemmódban rendelkezik a legkisebb energiafogyasztással.

A **Hydro** beállítás esetén nedves klíma jön létre, amely magas nedvességtartalmú csomagolatlan saláták, zöldségek és gyümölcsök tárolására alkalmas. Jól megtöltött fiók esetén harmatosan friss klíma alakul ki, legfeljebb 90%-os páratartalommal.

A fiók páratartalma függ a behelyezett hűtendő áru nedvességtartalmától, valamint az ajtónyitások gyakoriságától. Az előre beállított funkció: **Dry**.

▶ **Hydro** beállítása: Addig nyomja a Dry/Hydro gombot *Fig. 3 (4)*, amíg meg nem jelenik az  ikon. Eressze el a gombot.

▷ Világít a Dry/Hydro ikon *Fig. 3 (5)*.

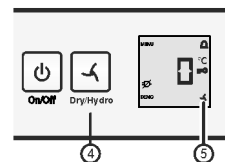



Fig. 3

- **Dry** beállítása: Addig nyomja a Dry/Hydro gombot Fig. 3 (4), amíg ki nem alszik az  ikon. Eressze el a gombot.

5.7 Fiókok

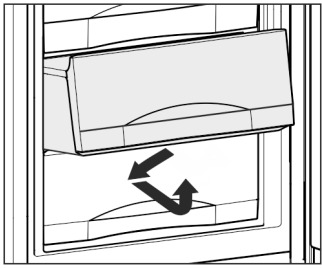


Fig. 4

- A fiókok kivétele 90°-os ajtónyílásnál:
- A fiókokat kihúzás közben kissé nyomja oldalirányba, és felfelé vegye ki őket.

Megjegyzés

Az energiafogyasztás nő, a hűtési teljesítmény pedig csökken, ha a szellőztetés nem elegendő.

- A hátsó fal belsején a ventilátor szellőzőrését mindig hagyja szabadon!

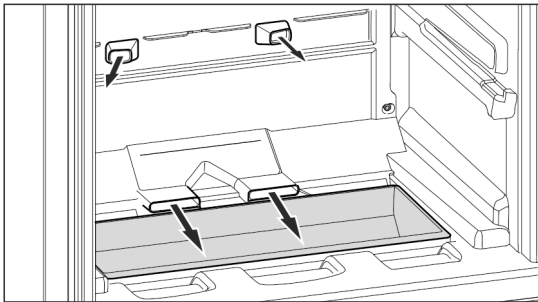


Fig. 5

- A legelső rekesz zöldségtálcája ritkán használt, kisebb méretű dolgok tárolására alkalmas.
- Ha a mélyhűtött árut közvetlenül a tárolólapokra szeretné helyezni: emelje fel a fiókot és előre húzza ki.

5.8 Információs rendszer

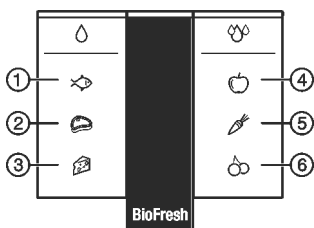




Fig. 6

- | | |
|----------|----------------|
| (1) Hal | (4) Gyümölcs |
| (2) Hús | (5) Zöldség |
| (3) Sajt | (6) Gyümölcsök |

A cseppek jelzik az ábrázolt élelmiszerfajták tárolási klímáját.

 : száraz klíma

 : nedves klíma

5.9 A FlexSystem használata

A FlexSystem segítséget nyújt az élelmiszerek átlátható és rugalmas tárolásához és rendezéséhez. Egyértelműen szétválaszthatja a gyümölcsöket és a zöldségeket, vagy eltarthatóság szerint osztályozhatja az élelmiszereket.

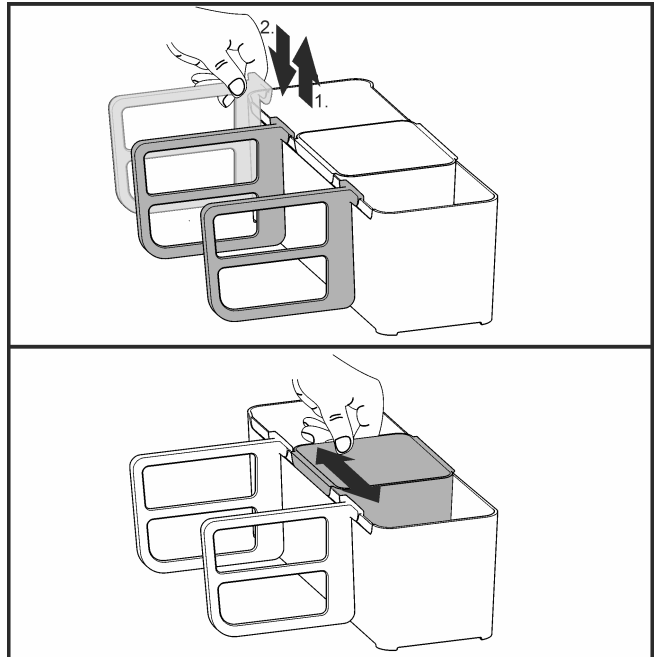


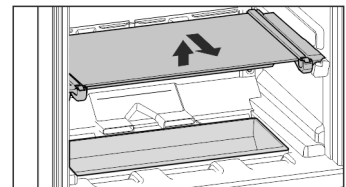
Fig. 7

- A FlexSystem tisztításhoz szétszerelhető.

5.10 Tárolólapok

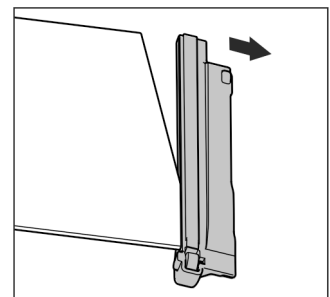
5.10.1 Tárolólapok áthelyezése

- Tárolólap kivétele: emelje fel az elejét és húzza ki.
- Tárolólap visszahelyezése: egyszerűen ütközésig tolja be.



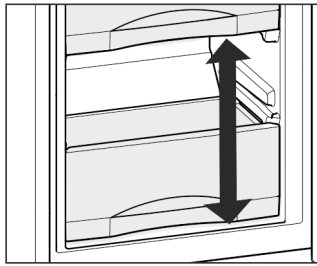
5.10.2 A tárolólap szétszedése

- A tárolólapok tisztításhoz kiszerezhetők.



5.11 VarioSpace

A fiókokon kívül a tárolólapok is kivehetők. Így még több teret nyer a nagyobb méretű élelmiszerek, mint például a szárnyasok, húсок, nagyobb vadhúсок, valamint magas pékárúk tárolásához, melyeket egészben fagyaszthat le, és később elkészíthet.



- ▶ A fiókok egyenként max. 25 kg áruval terhelhetők.
- ▶ A lemezek 35 kg fagyasztott termékkel terhelhetők.

6 Karbantartás

6.1 Berendezés tisztítása

Rendszeresen tisztítsa meg a készüléket.



FIGYELMEZTETÉS

A forró gőz sérülést és rongálódást okoz!
A forró gőz égési sérüléseket okozhat és károsíthatja a felületeket.

- ▶ Ne használjon gőzsugaras tisztítóberendezést!

FIGYELEM

A berendezés megsérülhet, ha rosszul tisztítja meg!

- ▶ Ne használjon tömény tisztítószeret.
- ▶ Ne használjon súroló vagy dörzsölő szivacsot, illetve acélgyapotot.
- ▶ Ne használjon éles, súroló, homok-, klór- vagy savtartalmú tisztítószeret.
- ▶ Ne használjon kémiai oldószert.
- ▶ A készülék belső oldalán található típus táblát ne sértse meg vagy ne távolítsa el. Ez fontos a vevőszolgálat számára.
- ▶ Semmilyen kábelt vagy egyéb alkatrészt ne szakítson szét, ne törjön el vagy ne károsítson meg.
- ▶ Ne hagyja, hogy a lefolyó vajatba, a szellőzőrácsba és az elektromos alkatrészekbe tisztítószeres víz jusson.
- ▶ Puha törlőkendővel és semleges pH-értékű univerzális tisztítószerral dolgozzon.
- ▶ A készülék belsejében csak élelmiszerekre ártalmatlan tisztító- és ápolószereket használjon.

- ▶ **Űrítse ki a berendezést.**
- ▶ **Húzza ki a hálózati csatlakozót.**



- ▶ **A műanyag külső és belső felületeket** langyos vízzel és kevés öblítőszerrel, kézzel tisztítsa meg.
- ▶ **A felszereléshez tartozó részek** a tisztításhoz szétszerelhetők: lásd az adott fejezetet.
- ▶ A **fiókokat** langyos vízzel és kevés öblítőszerrel, kézzel tisztítsa meg.
- ▶ A **többi felszerelés részeit** mosogatógépben is tisztíthatja.

Tisztítás után:

- ▶ Törölje szárazra a berendezést és a felszerelés részeit.
- ▶ A berendezést csatlakoztassa a hálózathoz és kapcsolja be.
Ha a gép belseje már eléggé lehűlt:
- ▶ Az élelmiszereket helyezze vissza.

6.2 Vevőszolgálat

Először vizsgálja meg, hogy a hibát önállóan el tudja-e hárítani (lásd 7 Üzemzavarok). Ha nem ez a helyzet, forduljon a vevőszolgálathoz. A címet a csatolt vevőszolgálat-címjegyzékben találja.



FIGYELMEZTETÉS

Szakszerűtlen javítás!

Sérülések.

- ▶ A berendezésen és a hálózati csatlakozóvezetéken a nem kifejezetten megemlíttett javításokat és beavatkozásokat (lásd 6 Karbantartás), csak a vevőszolgálat végezheti el.
- ▶ Ha megsérül a hálózati csatlakozóvezeték, csak a gyártóval, annak ügyfélszolgálatával vagy hozzájuk hasonló képesítéssel rendelkező szakemberrel cseréltesse le.
- ▶ A védőérintkezős csatlakozódugóval rendelkező készülékeken a cserét maga az ügyfél is elvégezheti.

- ▶ A készülék megnevezését *Fig. 8 (1)*, a szerviz- *Fig. 8 (2)* és sorozatszámot *Fig. 8 (3)* a típus tábláról olvassa le. A típus tábla a készülék belsejében baloldalon található.

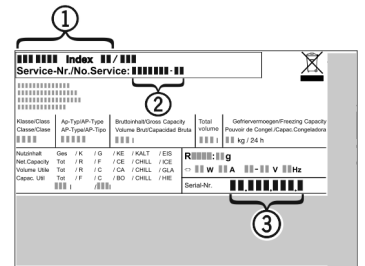


Fig. 8

- ▶ Értesítse a vevőszolgálatot a hibáról, és adja meg nekik a készülék megnevezését *Fig. 8 (1)*, a szerviz- *Fig. 8 (2)* és a sorozatszámot *Fig. 8 (3)*.
- ▷ Így gyorsan és célirányosan tudjuk elvégezni a szervizt.
- ▶ A berendezést hagyja bezárva, míg a vevőszolgálat meg nem érkezik.
- ▷ Az élelmiszerek tovább maradnak hidegek.
- ▶ Húzza ki a hálózati csatlakozódugót (de ne a kábelnél fogva), vagy kapcsolja le a biztosítékot.

7 Üzemzavarok

Az Ön készülékét úgy szerkesztettük és gyártottuk, hogy az biztonságos működést és a hosszú élettartamot garantálja. Amennyiben működés közben mégis meghibásodás lépne fel, akkor ellenőrizze, hogy az üzemzavar nem kezelési hibára vezethető-e vissza. Ilyen esetben a garanciális időn belül is kénytelenek vagyunk a felmerülő költségeket Önnek felszámítani. Az alábbi üzemzavarokat saját maga is elháríthatja:

Hiba	Ok	Elhárítás
A készülék nem működik.	→ A készüléket nem kapcsolta be.	▶ Kapcsolja be a készüléket.
	→ A hálózati csatlakozódugót nem megfelelően helyezte a csatlakozóaljzatba.	▶ Ellenőrizze a hálózati csatlakozódugót.

Hiba	Ok	Elhárítás
	→ A csatlakozóaljzat biztosítéka nincs rendben.	▶ Ellenőrizze a biztosítékot.
A kompresszor hosszú ideig működik.	→ A kompresszor, ha kisebb a hűtési igény, alacsonyabb fordulatszámra kapcsol. Bár ezzel megnő a működési idő, energiát takarít meg.	▶ Ez energiatakarékos típusoknál normális működés.
	→ Be van kapcsolva a HydroCool.	▶ Amikor az élelmiszereket gyorsan kell lehűteni, a kompresszor hosszabb ideig működik. Ez normális jelenség.
A készülék alján (a kompresszornál) egy hátsó LED 5 másodpercenként többször villog*.	→ Hiba történt.	▶ Forduljon a vevőszolgálathoz (lásd 6 Karbantartás) .
A zajok túl erősek.	→ A fordulatszám-vezérelt* kompresszorok a különböző fordulatszám-fokozatok miatt különböző futási zajokat okozhatnak.	▶ Ez a zaj normális.
Bugyborékolás vagy csepegés hangja	→ Ez a zaj a hűtőkörben folyó hűtőfolyadék zaja.	▶ Ez a zaj normális.
Halk kattanás	→ Ez mindig akkor hallatszik, amikor a hűtőegység (a motor) automatikusan be- vagy kikapcsol.	▶ Ez a zaj normális.
Dörmögés. Ez rövid ideig valamivel hangosabb, amikor a hűtőegység (motor) bekapcsol.	→ Bekapcsolt HydroCool, frissen behelyezett élelmiszer vagy hosszú ideig nyitott ajtó esetén a hűtési teljesítmény automatikusan megnövekszik.	▶ Ez a zaj normális.
	→ Ha frissen helyezett be élelmiszert, vagy hosszú ideig tartotta nyitva az ajtót, a hűtési teljesítmény automatikusan növekszik.	▶ Ez a zaj normális.
	→ A környezeti hőmérséklet túl magas.	▶ Problémamegoldás: (lásd 1.2 A berendezés alkalmazási területe)
Mély dörmögés	→ A zajt a ventilátor légáramlása okozza.	▶ Ez a zaj normális.
A ventilátor hosszú ideig működik	→ A „hydro” beállításakor a ventilátor üzemszerűen hosszabb ideig működik.	▶ Ez normális jelenség.
Rezgési zajok	→ A készülék nem áll szilárdan a padlón. Ezáltal a működő hűtőegység tárgyakat vagy a közelben álló bútorokat rezgésbe hozza.	▶ Vizsgálja meg a beszerelt alkatrészeket, szükség esetén újból igazítsa meg a készüléket.
Áramlási zaj a zárászcillapítónál.	→ A zaj az ajtó nyitásakor és zárásakor hallható.	▶ Ez a zaj normális.
A hőmérsékletjelző jelzése: F0 – F9	→ Hiba történt.	▶ Forduljon a vevőszolgálathoz (lásd 6 Karbantartás) .
A hőmérsékletjelző jelzése DEMO.	→ A bemutató üzemmód aktív.	▶ Forduljon a vevőszolgálathoz (lásd 6 Karbantartás) .
A készülék külső felülete meleg*.	→ A hűtőkörben felszabadult hő a berendezés a kondenzvíz elpárologtatására használja.	▶ Ez normális jelenség.

Üzemen kívül helyezés

Hiba	Ok	Elhárítás
A hőmérséklet nem kellően alacsony.	→ A készülék ajtaját nem csukta be megfelelően.	▶ Csukja be a készülék ajtaját.
	→ A szellőzés és a szellőztetés nem elegendő.	▶ Tegye szabaddá és tisztítsa meg a szellőzőrácsot.
	→ A környezeti hőmérséklet túl magas.	▶ Problémamegoldás: (lásd 1.2 A berendezés alkalmazási területe).
	→ A készüléket túl gyakran nyitotta ki vagy túl hosszú ideig tartotta nyitva.	▶ Várja meg, beáll-e a kívánt hőmérséklet magától. Ha nem, forduljon a vevőszolgálathoz (lásd 6 Karbantartás).
	→ Rosszul állította be a hőmérsékletet.	▶ Állítsa be hidegebbre a hőmérsékletet és 24 óra után ellenőrizze.
	→ A készülék túl közel van egy hőforráshoz (kályha, fűtőtest stb.).	▶ Változtassa meg a készülék vagy a hőforrás felállítási helyét.
	→ A készüléket nem megfelelően építette be a felmélyedésbe.	▶ Ellenőrizze, hogy a beépítés megfelelő-e és az ajtó jól zár-e.
Az ajtó tömítés hibás, vagy más okok miatt kell kicserélni.	→ Az ajtó tömítés cserélhető. Ehhez nem kell semmilyen további segédszámm.	▶ Forduljon a vevőszolgálathoz (lásd 6 Karbantartás):
A készülék bejegesedett, vagy lecsapódik benne a víz.	→ Az ajtó tömítés kicsúszhatott a horonyból.	▶ Vizsgálja meg, hogy az ajtó tömítés megfelelően helyezkedik-e el a horonyban.

8 Üzemen kívül helyezés

8.1 A készülék kikapcsolása

- ▶ Nyomja meg az On/Off Fig. 2 (1) gombot kb. 2 másodpercre.
- ▷ Hosszabb sípszó hallható. A hőmérsékletkijelző sötét. A berendezést ezzel kikapcsolta.
- ▷ Ha a készüléket nem lehet kikapcsolni, a gyermekbiztosíték aktív (lásd 5.1 Gyermekbiztosíték).



8.2 Üzemen kívül helyezés

- ▶ Írta ki a berendezést.
- ▶ Kapcsolja ki a berendezést (lásd 8 Üzemen kívül helyezés).
- ▶ Húzza ki a hálózati csatlakozót.
- ▶ Tisztítsa ki a készüléket (lásd 6.1 Berendezés tisztítása).
- ▶ Az ajtót hagyja nyitva, hogy ne keletkezzenek rossz szagok.



9 Hulladékkezelés

9.1 A készülék előkészítése hulladékként való kezelésre



Li-Ion

A Liebherr néhány készülékbe akkumulátorokat helyez. Az EU-ban a törvényhozók környezetvédelmi okokból arra kötelezik a végfelhasználókat, hogy a használt készülékek hulladékként való kezelése előtt távolítsák el ezeket az elemeket. Amennyiben az Ön készüléke tartalmaz elemet, úgy a készüléken erre vonatkozó jelölés található.

Lámpák Amennyiben a lámpákat egyedül, károsítás nélkül ki tudja venni, úgy ezeket is szerelje ki a hulladékként való kezelés előtt.

- ▶ Helyezze üzemen kívül a készüléket. (lásd 8.2 Üzemen kívül helyezés)
- ▶ Elemekkel rendelkező készülék: vegye ki az elemeket. A leírást lásd a **Karbantartás** fejezetben.
- ▶ Ha lehetséges: károsítás nélkül szerelje ki a lámpákat.

9.2 A készülék hulladékként történő kezelése környezetbarát módon



A készülék még sok értékes anyagot tartalmaz, és a vegyes háztartási hulladéktól elkülönítetten kell kezelni.



Li-Ion



Li-Ion

Az elemeket a használt készülékből kivéve kezelje hulladékként. Ehhez az elemek díjtalanul leadhatók az üzletben, valamint az újrahasznosító telepeken és hulladékudvarokban.

Lámpák

A kiszertelt lámpákat megfelelő gyűjtőhelyeken adhatja le.

Németországban:

A készülék a helyi újrahasznosító telepeken és hulladékudvarokban díjtalanul leadható az 1. osztály gyűjtőkonténerébe. Ha olyan kereskedésben vásárol új hűtő- / fagyasztókészüléket, amelynek eladótere > 400 m², akkor a kereskedő is díjtalanul átveszi régi készülékét.



FIGYELMEZTETÉS

Kilépő hűtőközeg és olaj!

Tűz. A készülékben lévő hűtőközeg környezetbarát, de gyúlékony. A készülékben lévő olaj szintén gyúlékony. Ha kilép a hűtőközeg és az olaj, akkor kellően magas koncentráció mellett begyulladhat, ha külső hőforrással érintkezik.

- ▶ Ne sértse meg a hűtőkör és a kompresszor csővezetéseit.
- ▶ Károsítás nélkül szállítsa el a készüléket.
- ▶ Az elemeket, lámpákat és a készüléket a fenti előírások szerint kezelje hulladékként.



Liebherr-Hausgeräte Marica EOOD

4202 Radinovo

Bezirk Plovdiv

Bulgarien

home.liebherr.com