

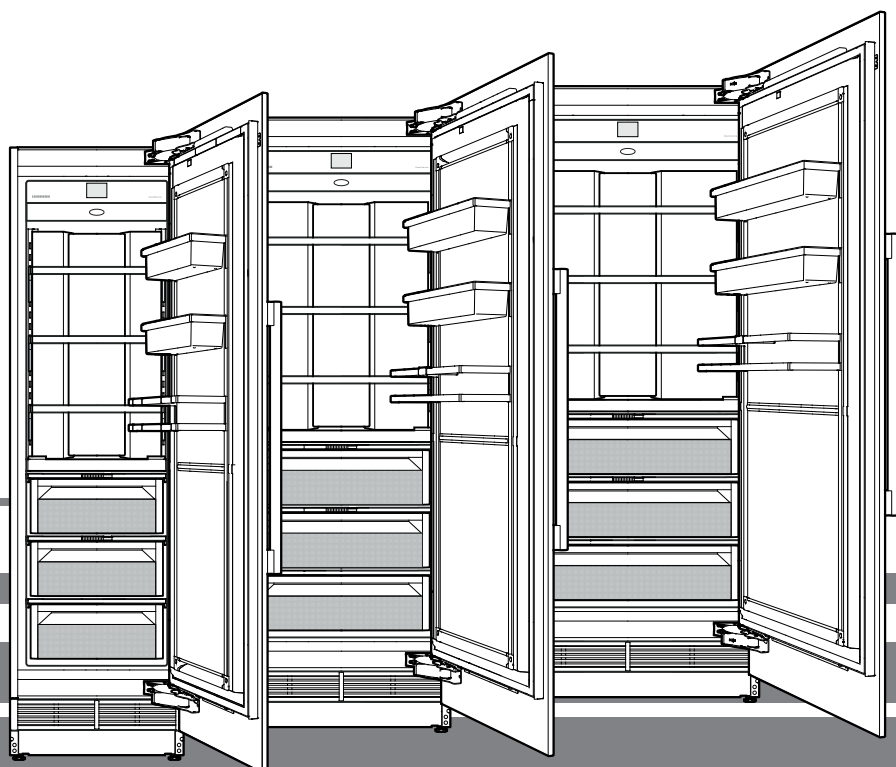
使用说明书

冰箱

请在首次使用前阅读本使用说明书

第 28 页

ZH



7085 974-00

EKB 92 / EKB 94 / EKB 96

LIEBHERR

安全指令和警告提示

- 警告: 请勿堵住设备外壳中的或内置式设备的柜体中的通风口。
- 警告: 不要使用非由制造商推荐的其他机械装置或工具来加快除霜过程。
- 警告: 不得损坏制冷剂回路。
- 警告: 安置设备时, 不得损坏电源电缆。
- 警告: 不得在设备背面放置并使用多重插座/接线板以及其他电子器具 (如卤素变压器)。
- 警告: 存在因触电造成的伤害危险! 盖板下有带电部件。只允许由客服人员或接受过培训的专业人员来更换或维修内部 LED 照明。
- 警告: 确保制冷剂回路的管道不会受损。
- 警告: 请勿在设备内使用电器。
- 为避免人身伤害和财产损失, 必须由 4 人拆开设备的包装并安置设备。
- 如在交付时发现本设备已受损, 请在接通电源前, 立即通知供货商。
- 为保证设备安全运行, 请遵照使用说明书中的规定来安装设备并接通电源。
- 发生任何故障时, 请断开设备的电源。拔出插头、关闭或拆下保险丝。
- 若要断开设备电源, 请拉拔插头, 而非电缆。
- 设备的任何维修和保养工作仅应由售后服务部门负责, 否则擅自操作会给用户带来极大的危险。上述规定也适用于更换电源缆线的情形。
- 勿使明火或火源进入设备内。运输和清洁设备时, 确保不会损坏其制冷剂回路。如有损坏, 请确保设备远离火源并保持良好通风。
- 请不要踩踏设备基座、抽屉或门或将其作为支撑物。
- 虽然本设备也可供 8 岁以上的儿童和成人以及身体官能和心智能力低下、缺乏经验的人使用, 但他们必须受到监督或接受过有关安全使用本设备方面的指导, 且了解由此可能带来的危险。不允许儿童将本设备当做玩具玩耍。不得让儿童在不受监督的情况下对本设备进行清洁和使用维护。
- 请避免您的皮肤长时间与冷的表面或者冷藏/冷冻食物接触; 否则会导致疼痛、感觉麻木以及冻伤。若您的皮肤必须长时间与冷的表面或者冷藏/冷冻食物进行接触, 则应采取防护措施, 如戴上手套。
- 请勿食用贮藏太久的食物, 因为它们可能会引起食物中毒。
- 不要在设备中存放爆炸性物质, 例如带有可燃推进剂的气溶胶容器。
- 不得在设备里存放易爆物品或那些采用可燃推进剂 (如丁烷、丙烷和戊烷等) 的喷雾剂。电子部件可能会引燃泄漏气体。您可以通过印刷字样或一个火焰标志来识别此类喷雾剂。
- 如果您的设备是可锁定的, 请勿将钥匙置于设备附近或儿童可及之处。
- 该设备专为在封闭的空间内使用而设计。在面临溅水或潮湿的室外或区域, 请勿运行该设备。
- 设备中的 LED 照明用于照亮设备的内部。它不适用于房间的照明。

目录

安全指令和警告提示	28
目录	29
废物处置说明	29
气候类型	29
EPREL 数据库	29
设备上的符号:	29
设备使用范围	30
设备描述	30
操作面板	31
启动设备	31
改变语言和温度单位	31
主菜单	32
设置冷藏室温度	32
改变 BioFresh-Plus 室内的温度	33
SuperCool	33
PartyMode	34
HolidayMode	34
SabbathMode	35
关闭设备	35
维护信息	36
确认维护	36
设置菜单	37
SmartDeviceBox (并非在所有国家都附带)	39
SmartDevice 显示屏描述	39
报警信息	40
内部照明	40
配置	41
饮水机	41
BioFresh 室	42
BioFresh-Plus 室	42
清洁	43
维护菜单	44
维护	45
附加功能	48
节能	52
停用设备	52
质保条件	52
故障	52



危险!

危险表示存在直接的危险情况，如果不加以避免，将导致死亡或重伤。



警告!

警告表示存在危险情况，如果不加以避免，会导致死亡或重伤。



小心!

小心表示存在潜在的危险情况，如果不加以避免，会导致轻度或中度伤害。

注意事项

在这里，您可以找到能够确保顺利安装和操作的特别重要的信息。

废物处置说明

设备含部分可再用材料，应当进行合理处置——不能简单地与未分类的家庭垃圾混合在一起。对于不再需要的设备，必须依据现行地方法律法规，以专业且适当的方式进行处置。



处置设备时，请确保不损坏制冷剂回路，以免其所含制冷剂（数据见铭牌）和油分失控溢出。

- 禁用设备。
- 拔出电源插头。
- 剪断连接线缆。



警告

包装材料和塑料膜会导致窒息！

禁止儿童玩耍包装材料。

应将包装材料送至官方指定的合法收集站。

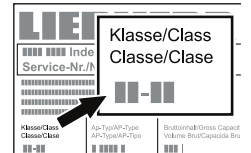
气候类型

气候类型指为了达到全面的制冷效果，设备可以运行的室内温度。

气候类型参见铭牌。

铭牌位置参见“设备描述”部分。

气候类型	室内温度
SN	+10°C 至 +32°C
N	+16°C 至 +32°C
ST	+16°C 至 +38°C
T	+16°C 至 +43°C
SN-ST	+10°C 至 +38°C
SN-T	+10°C 至 +43°C



在规定的室温范围之外，不得运行该设备。

EPREL 数据库

从 2021 年 3 月 1 日起，可以在欧洲产品数据库 (EPREL) 中查阅有关能效标签和生态设计要求的信息。点击以下链接 <https://eprel.ec.europa.eu/> 访问产品数据库。请您在此处输入型号标识。型号标识请查看铭牌。

注意事项

所有类型和型号都经过不断改进。制造商保留更改形状、配置和技术的权利。

设备上的符号:

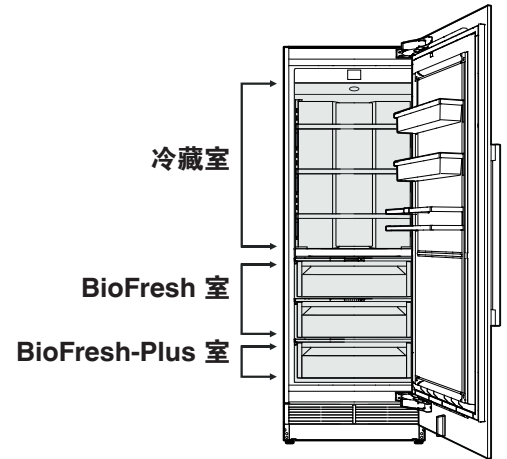
	符号位于压缩机上。该符号涉及压缩机中的油品并指明下列危险：油品被吞入或吸入呼吸道可能存在致命危险。该提示仅适用于回收利用过程。在正常运行过程中不存在任何危险。
	此标识位于压缩机上，并用于标记可燃危险材料的危险。不要取下贴纸。
	此贴纸或类似贴纸可能位于冰箱的背面。此类贴纸表明门和/或壳体中存在真空隔热板 (VIP) 或珍珠岩板。该提示仅适用于回收利用过程。不要取下贴纸。

设备使用范围

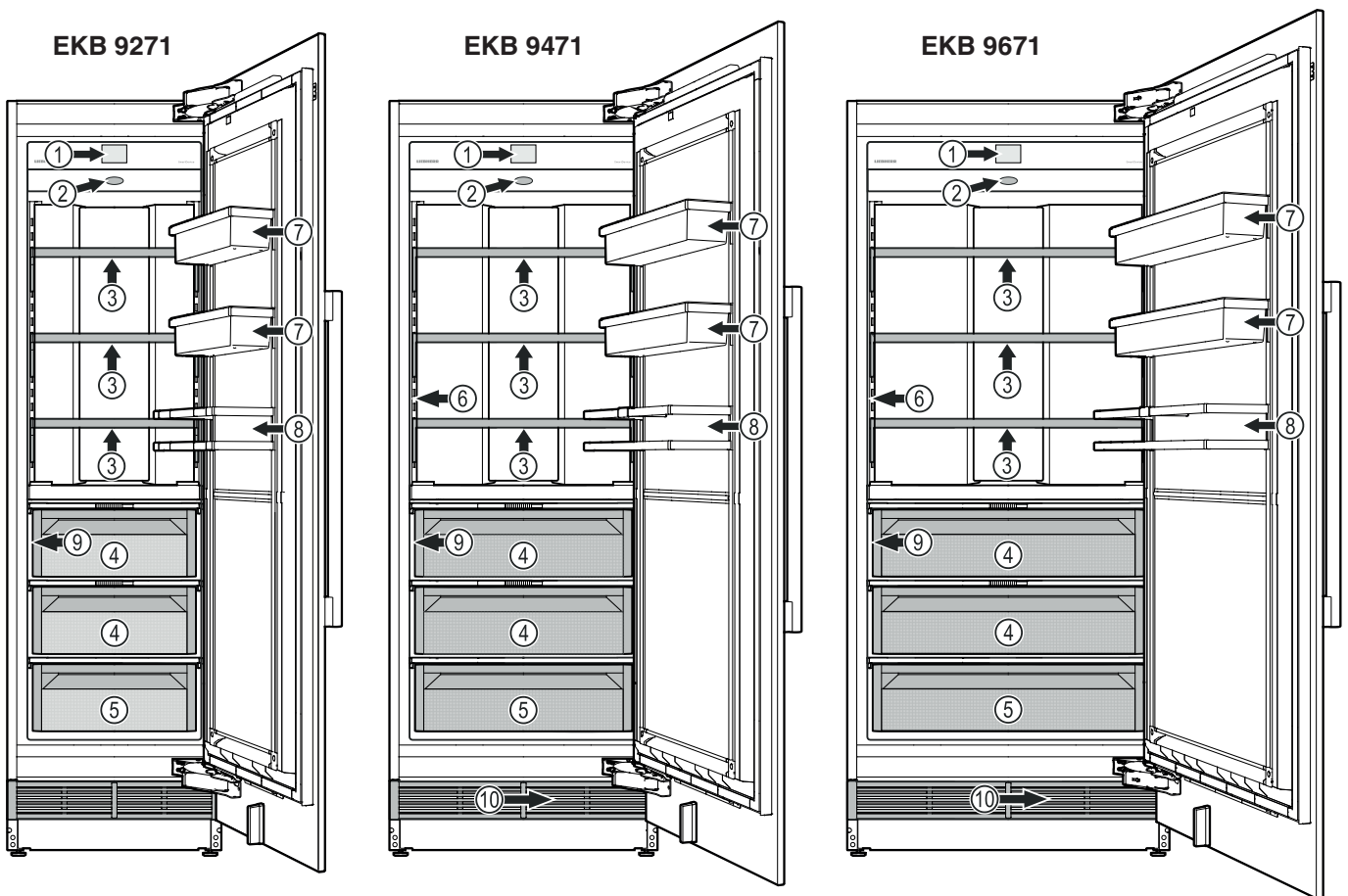
本设备仅适用于在家庭或与家庭类似的环境中冷藏食物。这里包括比如在以下场合的使用

- 员工小厨房、提供住宿和早餐的设施使用。
- 农家客栈、酒店、汽车旅馆及其他膳宿设施的客人使用。
- 批量化餐饮和类似服务业使用。

本设备仅可作为家庭环境中常见的设备使用，不适用于所有其他类型的用途。它不适用于储存和冷藏药品、血浆、实验制剂或《2007/47/EC 医疗器械指令》所规定的类似物质和产品。错误使用该设备可能导致贮存品遭受伤害或破坏。此外，它也不适用于在有爆炸危险的环境中运行。



设备描述



- | | |
|---|---|
| <ul style="list-style-type: none"> (1) 操作面板 (2) 空气滤清器 (3) 可调搁物板 (最多 20 kg) (4) BioFresh (生物养鲜) 抽屉。温度约为 0 °C。用于在低湿度下储存干燥的或包好的食品；在高湿度下储存水分含量较高的无包装食品。 | <ul style="list-style-type: none"> (5) BioFresh-Plus (生物养鲜+) 抽屉。用于在 0 °C 下储存干燥的或包好的食品；在 -2 °C 下储存海鲜。 (6) 饮水机 (7) 可调门搁架 }
EKB 92.. (最多 20 kg)
EKB 94.. (最多 25 kg)
EKB 96.. (最多 30 kg) (8) 瓶架 (9) 铭牌 (在抽屉后面左侧) (10) 滤水器 (在通风栅格后面) |
|---|---|

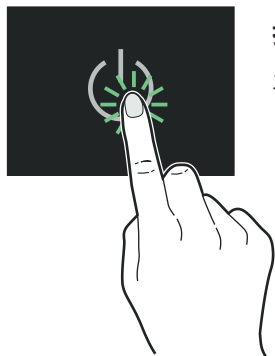
操作面板

操作操作面板时可采取的 3 种不同的行动。



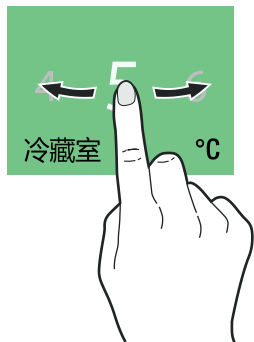
触摸

触摸，以激活功能。



按住

为激活功能必须按住 2 秒钟。

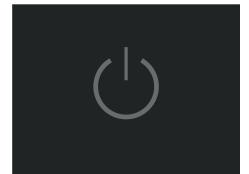


移动

朝右或朝左移动，以在菜单中导航或搜索数值。

启动设备

触摸



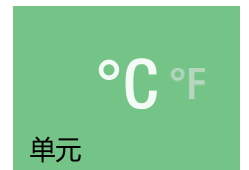
移动到所需语言并触摸



可选用的语言：

- 德语
- 葡萄牙语 (巴西)
- 法语
- 西班牙语
- 意大利语
- 英语 (英国)
- 英语 (美国)
- 中文
- 俄语

移动到所需的温度单位并触摸



触摸以进行确认

或

朝右移动，以重新更改此前的设置。



改变语言和温度单位

今后需要更改语言和温度单位时，必须关闭，然后再次打开设备 (不会删除客户设置)。

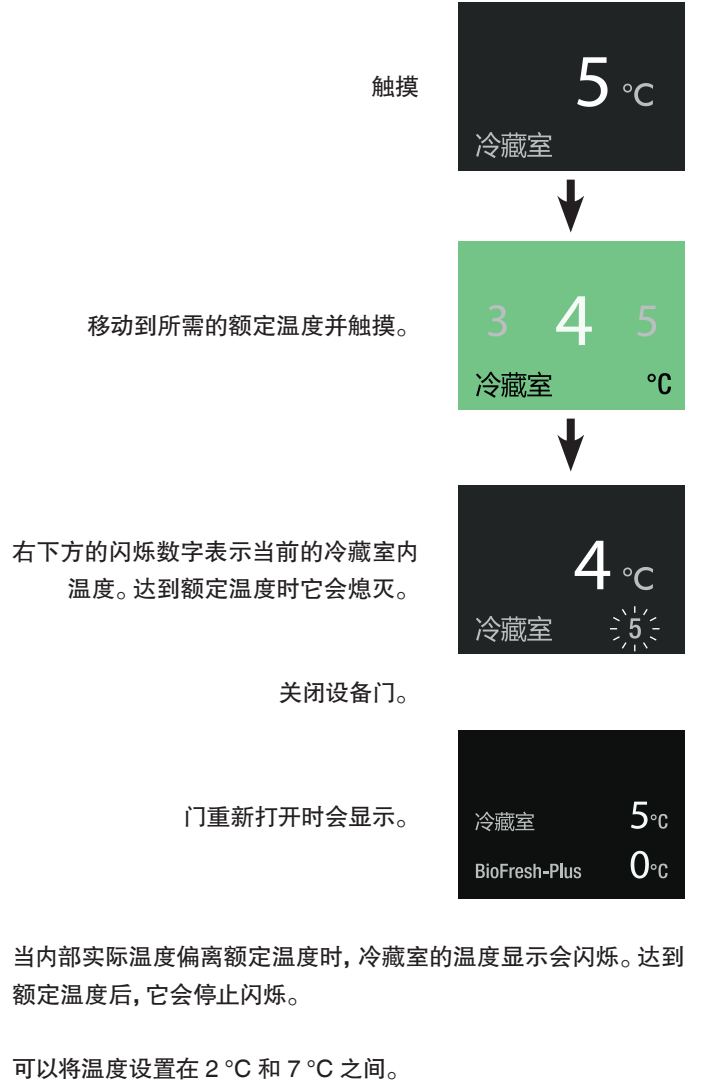
主菜单

在主菜单中导航。以下功能可用。

 <p>冷藏室</p>	在冷藏室内显示和设置温度。
 <p>BioFresh-Plus</p>	在BioFresh-Plus室内显示和设置温度。
 <p>SuperCool</p>	在有限的时间内获得最强的冷藏功能并自动回归正常运行。
 <p>PartyMode</p>	为长期获得最强的冷藏功能。
 <p>HolidayMode</p>	将设备调至节能运行模式；冷却区中的温度将升至 15° C。
 <p>SabbathMode</p>	设备的 Sabbath (安息日) 和节假日模式。相当于 STAR-K Kosher 认证
 <p></p>	启动和关闭设备。
 <p>维护</p>	描述过滤器的更换、饮水机和滤尘器的清洁。
 <p>设置</p>	可以调整屏幕的亮度, 它包含设备信息 (服务编号、型号名称、序列号)。

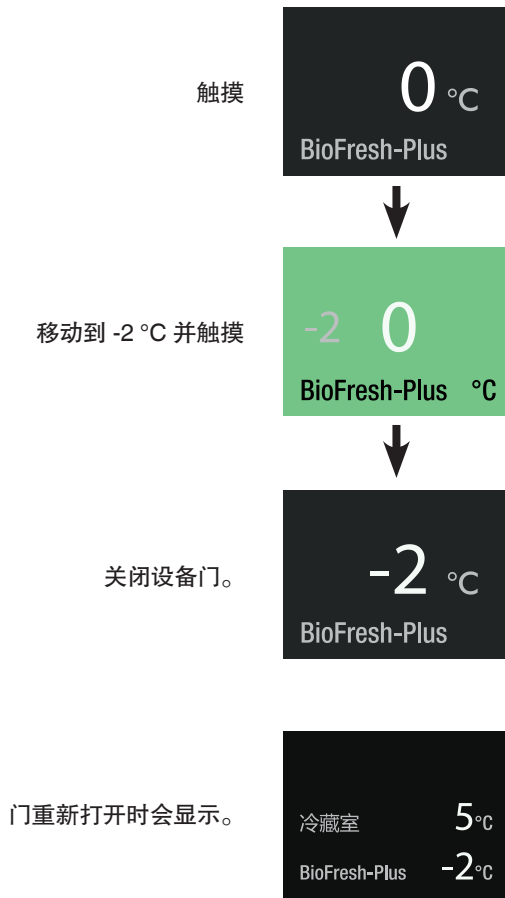
设置冷藏室温度

标准设置值为 3 °C。



改变 BioFresh-Plus 室内的温度

标准设置值为 0 °C。



SuperCool

当要快速冷却大量食品时, 请激活 SuperCool(超级冷却)模式。设置的温度为 2 °C。



PartyMode

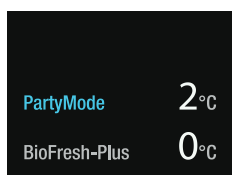
如果需要大量冷食或冷饮：应提前一天将食物和饮料放入设备中并激活 PartyMode。



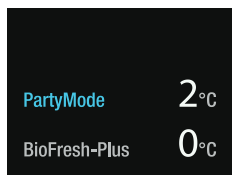
PartyMode (派对模式) 已激活。
必须手动来取消它。
关闭设备门。



门重新打开时会显示。
冷藏室的温度显示在闪烁。



要改变温度时，必须取消 PartyMode。
触摸显示。



触摸



触摸



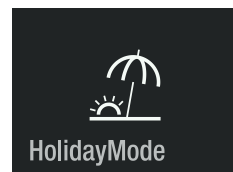
参见以下章节
设置冷藏室温度。



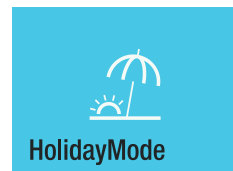
HolidayMode

如果长时间不在，请用光设备里的所有食品，然后激活 HolidayMode (节假日模式)。由此可以确保即使在设备门关闭时，也不会和设备内部形成令人不快的气味。(冷却区中的温度将升至15° C。)

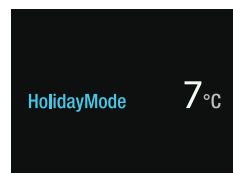
触摸



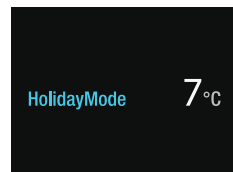
HolidayMode 已激活。
关闭设备门。



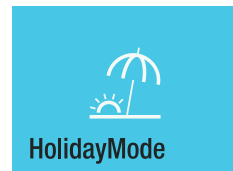
当门重新打开时会显示。
显示屏上将显示冷藏室内的当前温度。



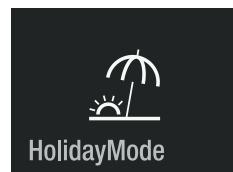
如果要取消 HolidayMode，
请触摸显示屏。



触摸



HolidayMode 已激活。



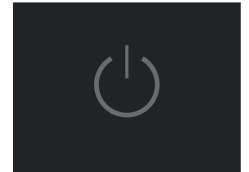
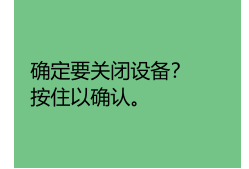
SabbathMode

一旦 SabbathMode 已激活, 电子部件的某些功能便会关闭, 以满足 STAR-K Kosher 认证的要求。

- 照明保持关闭。
- 冷却风扇保持当前状态: 如果它已打开, 它将保持打开状态; 如果它已关闭, 它将保持关闭状态。
- 无门报警。
- 无温度报警。
- 除霜周期不受门打开的次数和时间长短的影响。
- 停电后, 设备回到 SabbathMode。

关闭设备

触摸



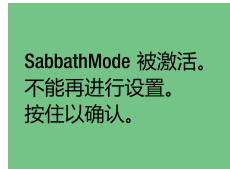
按住按钮约 2 秒钟, 以关闭设备
或
短暂触摸, 以返回正常运行模式。

设备已关闭。

触摸



按住按钮约 2 秒钟,
以激活 SabbathMode
或
短暂触摸, 以返回正常运行模式。



SabbathMode 已激活。
SabbathMode 在 120 个小时
后自动关闭。
如果要提前取消 SabbathMode,
请再次触摸。



SabbathMode 已取消。



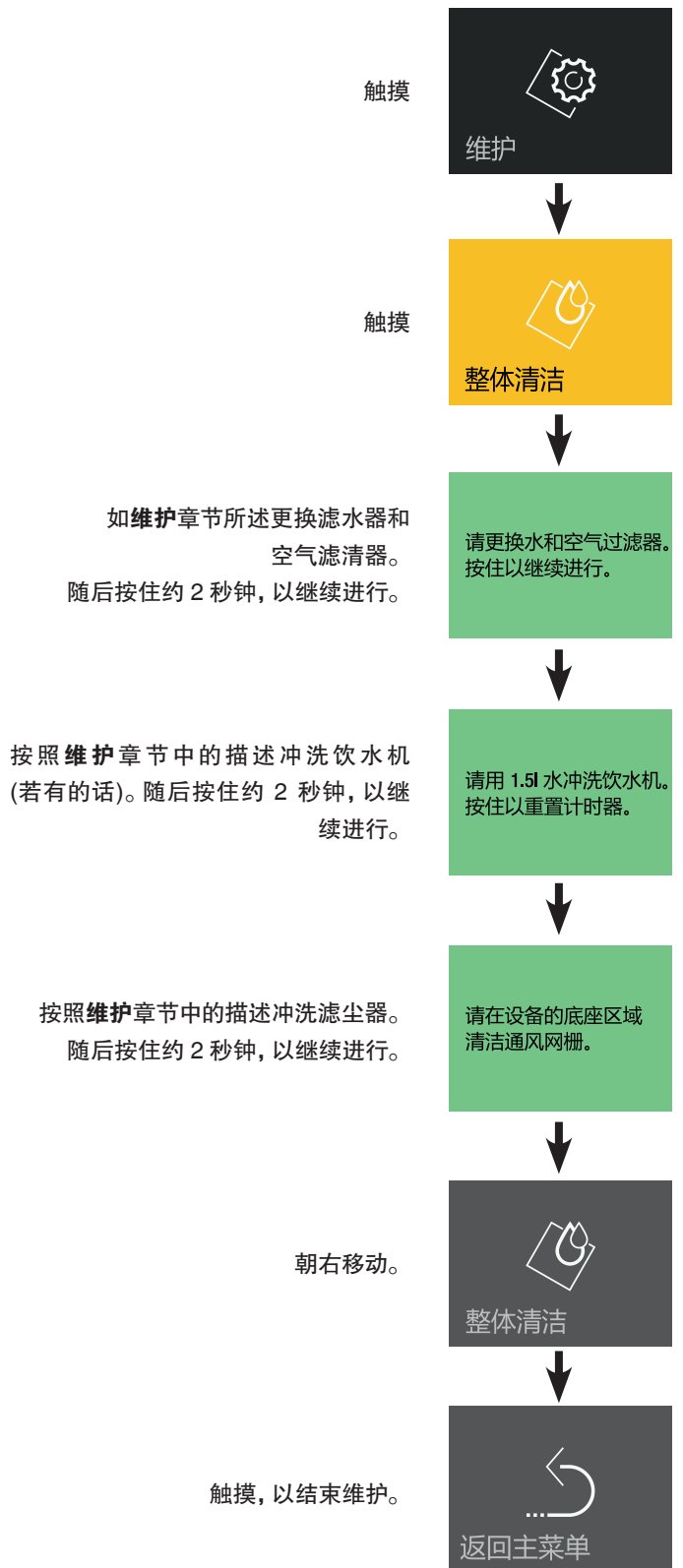
维护信息

设备运行期间, 会定期发声并显示维护信息 (6个月)。必须更换过滤器。必须冲洗饮水机 (若有的话)。必须清洁滤尘器。



从经销商处购买滤水器和空气滤清器, 然后进行维护。

确认维护



如**维护**章节所述更换滤水器和空气滤清器。随后按住约 2 秒钟, 以继续进行。

按照**维护**章节中的描述冲洗饮水机 (若有的话)。随后按住约 2 秒钟, 以继续进行。

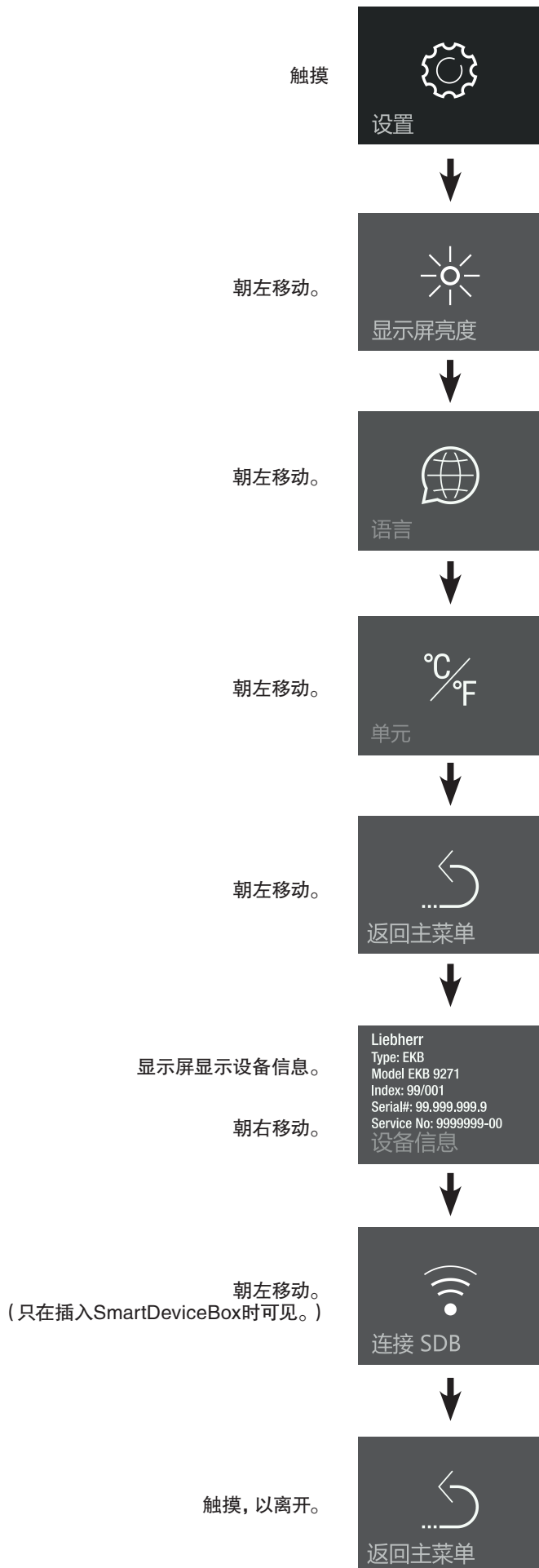
按照**维护**章节中的描述冲洗滤尘器。随后按住约 2 秒钟, 以继续进行。

朝右移动。

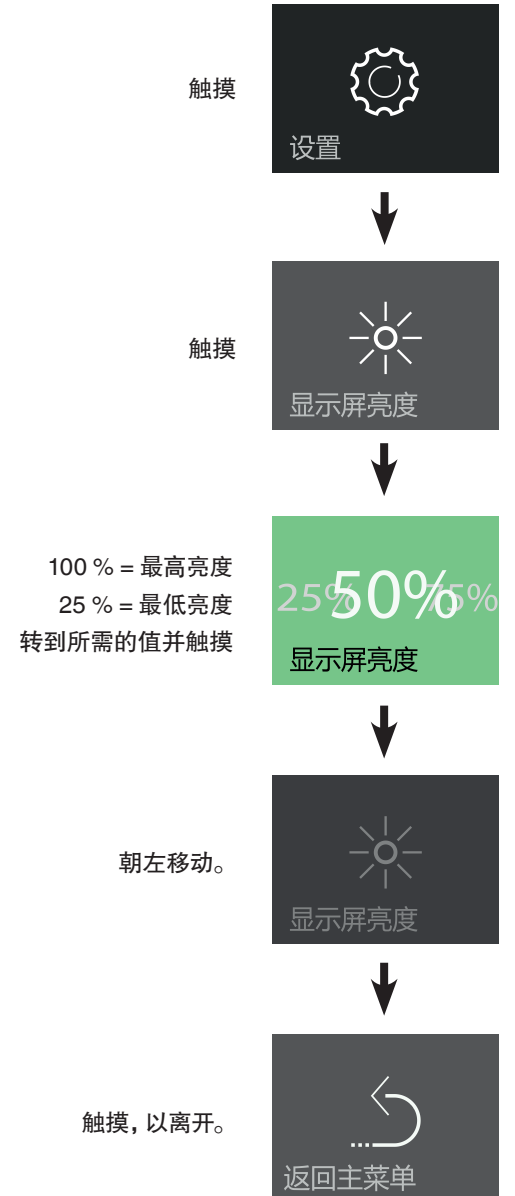
触摸, 以结束维护。

设置菜单

含有显示屏亮度设置、语言、单位、对 SmartDeviceBox (智能设备盒) 的激活以及设备信息。



显示屏亮度



语言

触摸



移动到所需语言并触摸



朝左移动两次。



触摸，以离开。



可选用的语言:

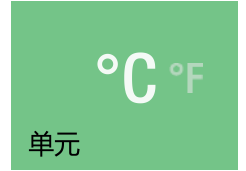
- 德语
- 葡萄牙语 (巴西)
- 法语
- 西班牙语
- 意大利语
- 英语 (英国)
- 英语 (美国)
- 中文
- 俄语

单位

触摸



移动到所需的温度单位并触摸



朝左移动。



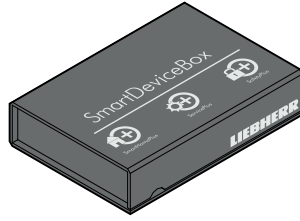
触摸，以离开。



SmartDeviceBox（并非在所有国家都附带）

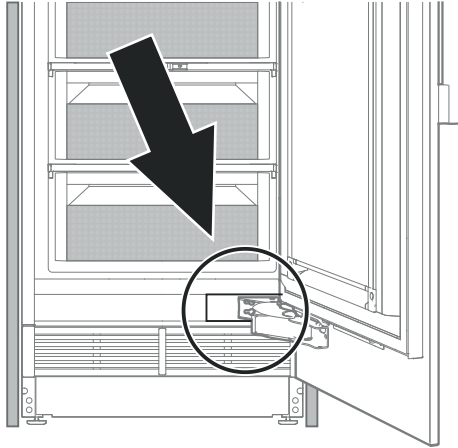
本设备已做好了集成到智能家居系统和高级服务中的准备。

有关可用性和前提条件的其他信息以及各种可能性请参见网站 smartdevice.liebherr.com。



将“SmartDevice应用程序”下载到移动终端上。

在移动终端上启动该应用程序，并按照指令进行操作。



SmartDevice（智能设备）功能不是在任何国家都可用。

SmartDevice 显示屏描述

SmartDeviceBox 已插入。

按住以进行配置。

插入 SDB

显示以启动 WiFi 连接。



连接 SDB

该符号闪烁。

正在建立与 WiFi 的连接。



正在连接 SDB

将显示路由器的信息数据。

Router_0123456789
01234567890123456

连接到:

设备已成功地与 WiFi 连接。



已连接 SDB

重置连接。

重置 SDB 连接?
按住以继续进行。

该通知提示路由器或互联网存在问题。



未连接

报警信息

开门报警

设备门打开的时间曾长于 180 秒。

行动
关闭设备门。



电子部件故障报警

电子部件故障。

触摸

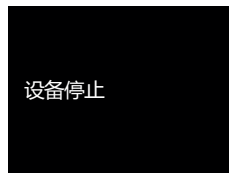


行动
联系客服人员, 告知显示的故障代码。

触摸



触摸



按住约 2 秒钟, 以再次读取故障代码。



连接错误

触摸

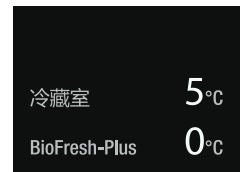


行动
联系客服人员, 告知显示的故障代码。

触摸



连接中断。
无需转存冷藏物品。



直至售后服务人员消除错误, 否则菜单中一直显示连接错误。



内部照明

内部照明位于冷藏室的左右侧和 BioFresh 室的上部。当设备门打开时, 它会亮起。

LED 灯光强度符合激光安全级别 1/1M。

注意事项

只能由客服人员拆卸灯盖。



眼睛会受伤。

一旦去掉盖板, 请勿用眼睛近距离直视照明灯。

照明	
能效等级 ¹	光源
本产品包含一个能效等级为 G 的光源	LED
¹ 该冰箱可能包含具有不同能效等级的光源。最低能效等级已说明。	

配置

视需要重新调整搁物板和门搁架的高度。



存在受伤和损坏风险。

不得尝试将一块搁物板和一个门搁架连同其上或其中的食品一起移位。

只能将一块空的搁物板和一个空的门搁架移位。

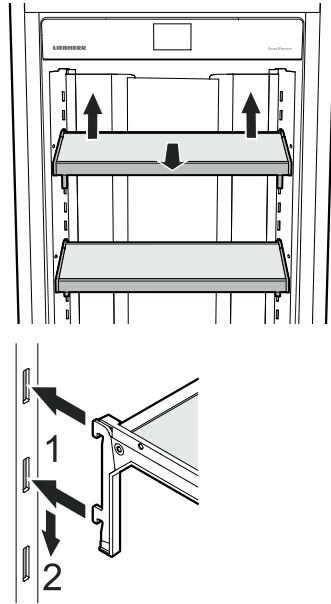
移动搁物板

取出

抬起并取出搁物板。

装入

在所需的高度将搁物板的挂钩插入卡条的开口中，然后向下按。



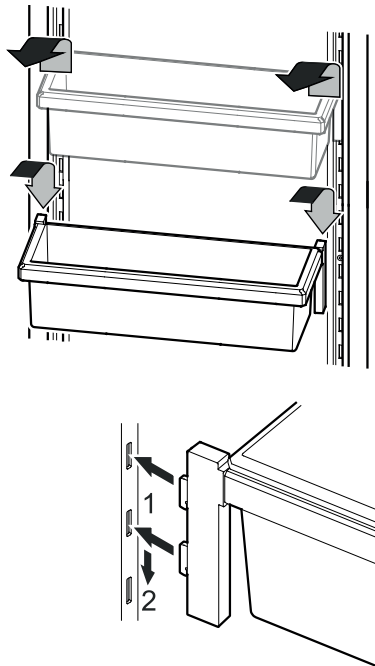
将门搁架移位

取出

抬起并取出门搁架。

装入

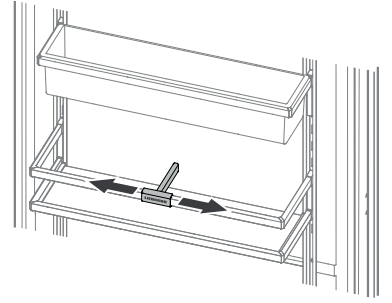
在所需的高度将门搁架的挂钩插入卡条的开口中，然后向下按。



瓶架

打开和关闭门时，可以保护瓶架瓶罐罐不让它们翻到。

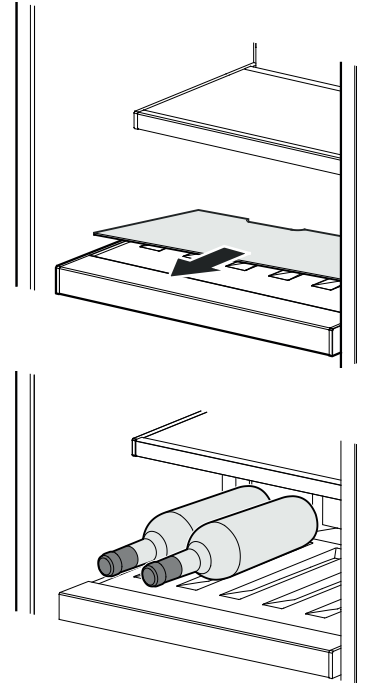
将瓶架推入所需位置。要移动时，请始终抓住其前面。



搁瓶板

在 BioFresh 抽屉上方有一块搁置板，用于水平放置瓶。

取出搁瓶板。



注意事项

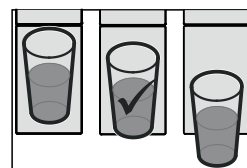
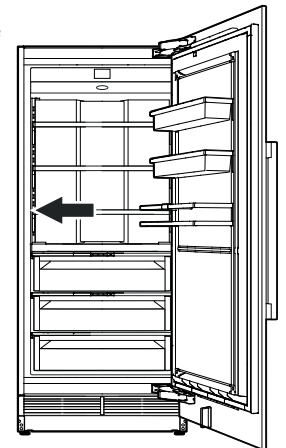
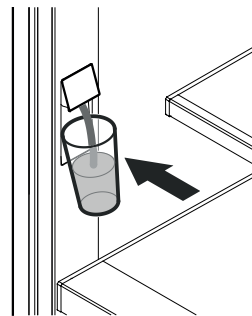
存放较高的瓶子（高于 230 mm）时，必须将瓶架置于一个更高的位置，以免相撞。

饮水机

(只针对 EKB 9471 和 EKB 9671 型)

用杯子按压饮水机的下部。上部会伸出，水随后流入杯中。

(最多 2 分钟 → 重新使用前要等待 4 分钟)



提示

水温取决于冰箱设置和进水温度。

BioFresh 室

在 BioFresh 室内的食品的可保存时间要比在普通冷藏室内的长一到三倍。

温度刚好恒定在略高于 0 °C 处, 且空气湿度可调, 为不同的食品提供最佳的储藏条件。

BioFresh 室符合 EN 62552:2021 标准对冷藏室的要求。



将滑块控件朝右移动

(干设置)

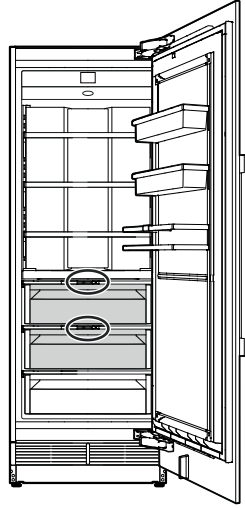
对干性或包好的食品如乳制品、肉类、鱼类、香肠类等有利。



将滑块控件朝左移动

(湿设置)

对存放的无包装的、本身水分含量较高的食品如色拉、蔬菜、水果等有利。



提示

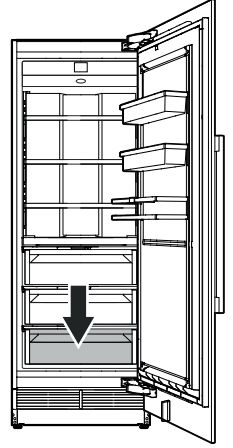
- 储藏室内的湿度取决于放入的冷藏食品的水分含量和打开频率。
- 食品的新鲜度和品质对可保存期具有决定性的影响。
- 应将无包装的动物类和蔬菜类食品分开保存在不同的抽屉里。如果出于空间原因需要将它们存放在一起, 请将它们包好后存放! 不得让不同种类的肉直接相互接触, 请始终通过包装将它们分开; 这样可以避免因细菌传播导致食品过早腐败。
- 不属于 BioFresh 室的食品有: 干酪、土豆、对冷敏感的蔬菜, 如黄瓜、茄子、鳄梨、半熟西红柿、西葫芦, 所有对冷敏感的热带水果, 如菠萝、香蕉、葡萄柚、甜瓜、芒果、木瓜等。

BioFresh-Plus 室

按照所储存食品的种类来调节 BioFresh-Plus 室内的温度。参见“改变 BioFresh-Plus 室内的温度”章节。

设置到 0 °C (出厂设置), 以储存肉类、香肠类或奶制品。储藏条件与在采用干设置时在 BioFresh 室内的相同。

设置到 -2 °C, 以储存鱼类或海鲜类。储藏时间最多 3 天。



采用干设置时在 BioFresh 室内的, 或在 0 °C 的设置温度下在 BioFresh-Plus 室内的**储藏时间** (天数)

家禽类.....	最多 5 天
(新鲜) 牛奶.....	最多 7 天
猪肉、牛肉、野味、 香肠、香肠火腿切片.....	最多 7 天
黄油、奶酪.....	最多 30 天

采用湿设置时在 BioFresh 室内的**储藏时间** (天数)

葱、蘑菇、菠菜.....	最多 7 天
生菜、豌豆.....	最多 10 天
芦笋、西兰花、大白菜、 羽衣甘蓝、大头菜、小萝卜头.....	最多 14 天
花椰菜、茴香、野苣、 紫叶菊苣、球生菜、欧洲菊苣.....	最多 21 天
孢子甘蓝、芹菜、菊苣、香草.....	最多 30 天
大葱、皱叶甘蓝.....	最多 60 天
胡萝卜.....	最多 150 天
卷心菜, 大蒜.....	最多 180 天

覆盆子、草莓.....	最多 5 天
黑莓、(新鲜) 无花果.....	最多 7 天
杏子、蓝莓、樱桃.....	最多 14 天
黑醋栗和红醋栗、鹅莓、 李子、大黄苳.....	最多 21 天
桃子.....	最多 30 天
(新鲜) 枣子.....	最多 60 天
葡萄、楂椏.....	最多 90 天
猕猴桃、梨子.....	最多 120 天
苹果.....	最多 180 天

清洁

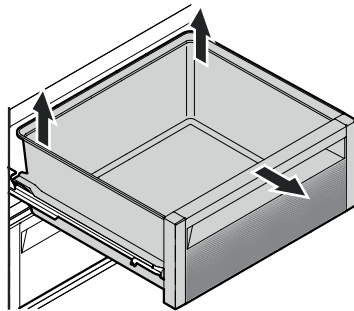


警告!

- 为避免电击可能造成的伤害，请在清洁设备之前拔掉电源插头或关闭保险丝。
- 为避免人员受伤或设备受损，请勿使用蒸汽清洁设备来清洁设备。
- 为避免短路，请在清洁设备时确保没有清洁水渗入电气组件中。不得使用太湿的海绵或布。

- 从设备中取出食品，将它存放在阴凉处。
- 取出搁物板和门搁架。参见配置章节。

- 取出 BioFresh 抽屉。
 - 完全拉出抽屉，将其后部抬起并取出。



- 用温水和少量洗涤剂清洁内部和配件。

注意事项

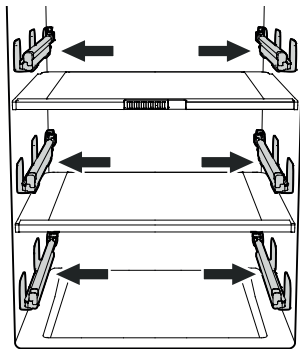
请勿使用研磨/刮擦性海绵，切不可使用含有沙子、氯化物或酸的清洁剂或化学溶剂，请使用未经浓缩的清洁剂。

- 只能使用湿润的抹布来清洁抽出导轨。
 - 清洁水不得进入导轨中。

注意事项

清洁水不得进入导轨中。

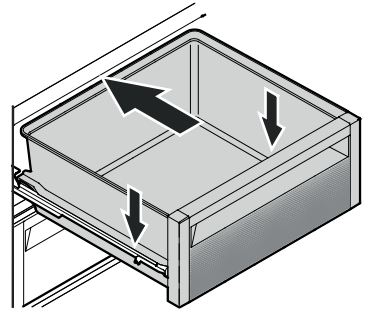
- 随后要用布擦干所有清洁过的表面。
- 请勿损坏或撕下设备内部的铭牌，这对客服人员非常重要。



- 装入 BioFresh 抽屉。

完全拉出抽出导轨。将抽屉置于导轨上并完全推入。

- 重新装入所有部件并重新放入食品。参见配置章节。
- 启动设备。



维护菜单

执行维护作业的时间不受预定的周期的影响。维护菜单包括以下步骤。



整体清洁
为了全面维护设备。



→ 请更换水和空气过滤器。
按住以继续进行。

→ 请用 1.5l 水冲洗饮水机。
按住以重置计时器。

→ 请在设备的底座区域
清洁通风网栅。

清洁饮水机
为了中断供水，
以清洁饮水机的出水口。



→ 请清洁饮水机。
按住以激活饮水机。

新的滤水器
用于冲洗和重置维护周期。



→ 请更换水过滤器。
按住以重置计时器。

→ 请用 1.5l 水冲洗饮水机。
按住以重置计时器。

新的空气滤清器
用以重置维护周期。



→ 请更换空气过滤器。
按住以重置计时器。

清洁冲洗装置
用于冲洗饮水机，
如果它长时间未用的话。



→ 请用 1.5l 水冲洗饮水机。

返回主菜单。



维护

新的滤水器

(只针对 EKB 9471 和 EKB 9671 型)

装入的滤水器吸收了水中的水垢, 由此减少氯的味道。

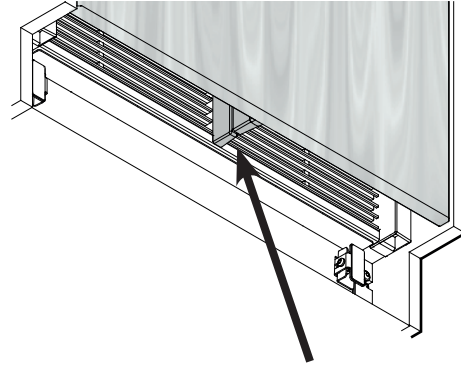
注意事项

为了避免饮水机的水流量减少, 应至少在规定的维护周期内更换滤水器。

如果流量明显减少, 则应提前更换滤水器。

提示

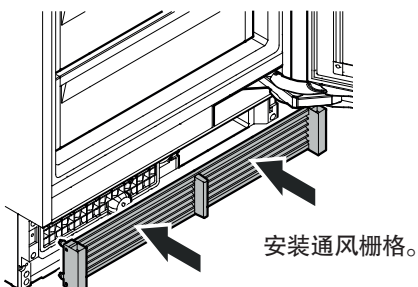
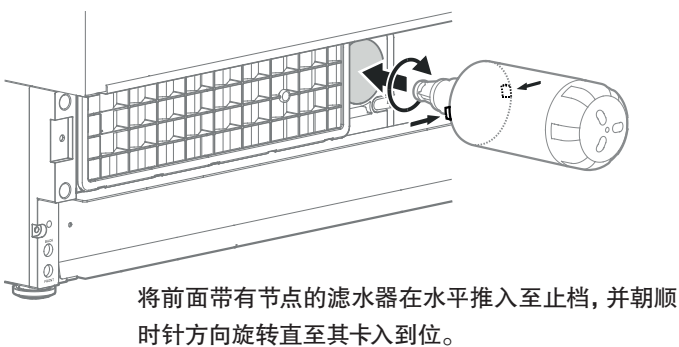
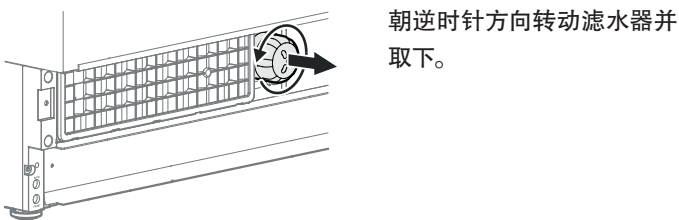
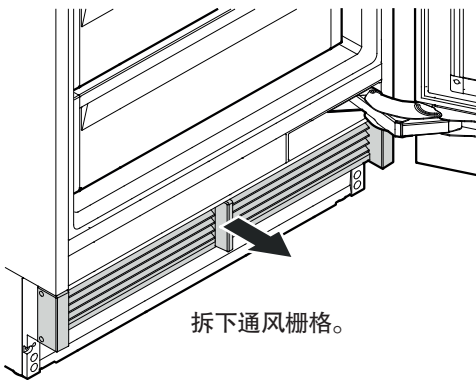
取出或装入滤水器时, 无需关闭供水系统。



要严格检查, 确保设备的空气隔离件和柜门的空气隔离件之间无缝隙。

注意事项

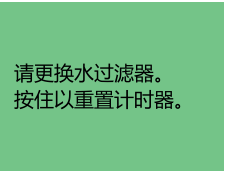
如果通风栅格安装错误, 就会形成缝隙。



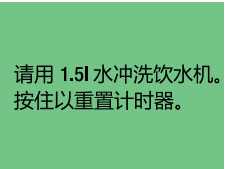
触摸



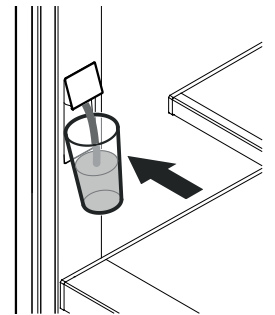
按住约 2 秒钟



按住约 2 秒钟



请用 1.5l 水冲洗饮水机, 然后将这些水倒掉。
更换滤水器的周期被重置。



朝左移动 3 次。



触摸, 以离开菜单。



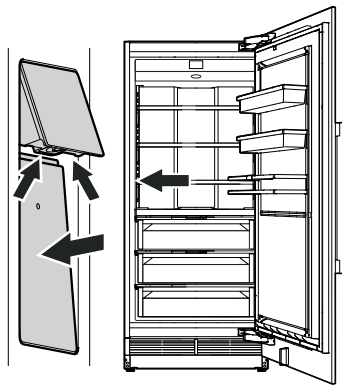
清洁饮水机

(只针对 EKB 9471 和 EKB 9671 型)

无需将设备的电源切断便可清洁饮水机的开口和周围环境。



- 压入饮水机的下部, 使得其上部伸出。
- 清洁出水口及其周边环境。
- 松开饮水机的下部。



按住约 2 秒钟

请清洁饮水机。
按住以激活饮水机。

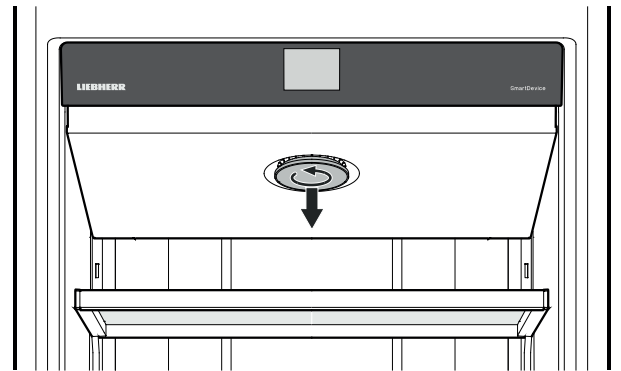
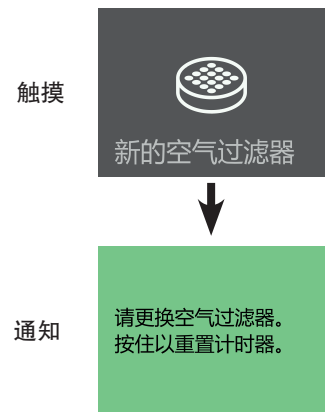
饮水机现在重新就绪。



如果水流不再均匀, 请更换充气机 (请参阅本手册背面的详细联系方式)。

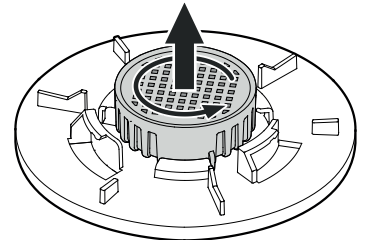
新的空气滤清器

空气滤清器能从设备内部吸收掉异味。应至少在规定的维护周期内更换它。

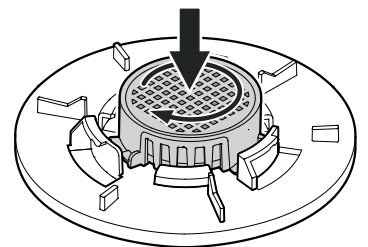


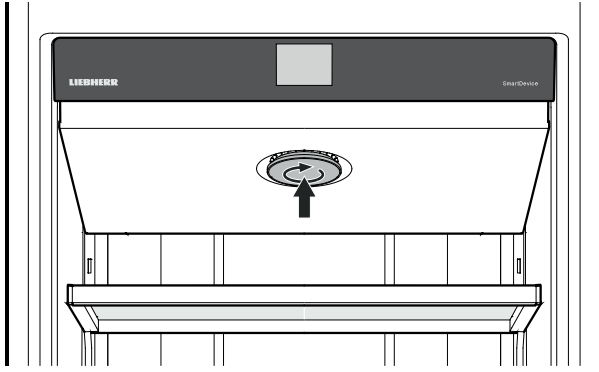
朝逆时针方向转动盖板并将它移除。

朝逆时针方向转动空气滤清器并将它取出。



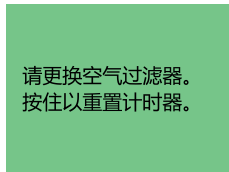
插入新的空气滤清器并朝顺时针方向旋转, 直至它卡入到位。





插入盖板并朝顺时针方向旋转，直至它卡入到位。

按住约 2 秒钟
空气滤清器的维护周期被重置。



朝左移动两次。



触摸，以离开菜单。



清洁冲洗装置

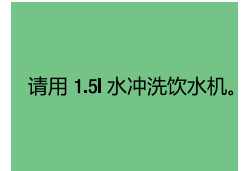
(只针对 EKB 9471 和 EKB 9671 型)

若不使用饮水机的时间长达一周或以上，请冲洗管道。

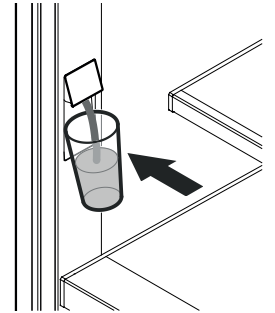
触摸



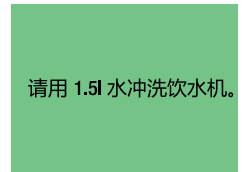
通知



请用 1.5 l 水冲洗饮水机，
然后将这些水倒掉。



按住约 2 秒钟



朝左移动。

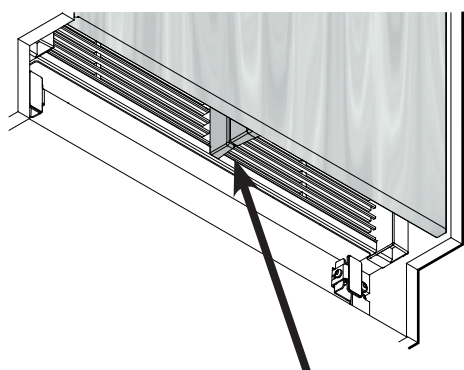
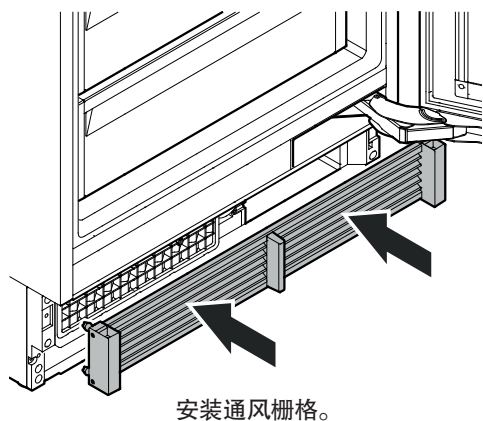
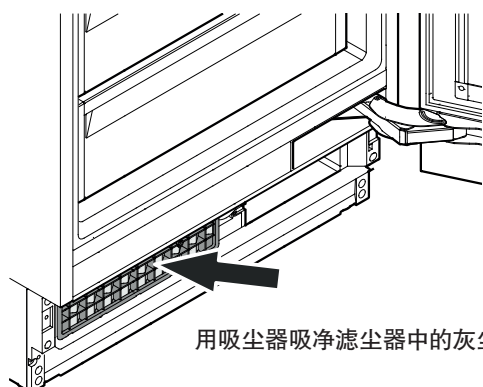
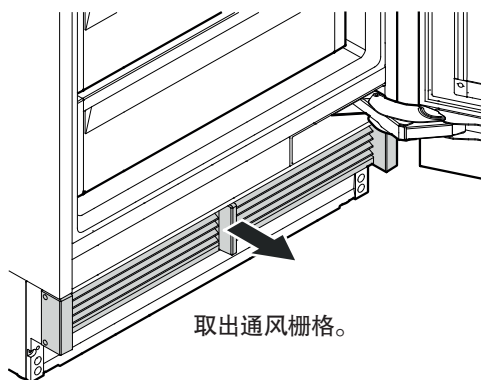


触摸，以离开菜单。



清洁滤尘器

至少在规定的维护周期内清洁底座区域内的滤尘器。



要严格检查，确保设备的空气隔离件和柜门的空气隔离件之间无缝隙。

注意事项

如果通风栅格安装错误，就会形成缝隙。

附加功能

调整 BioFresh 室温度

调整 BioFresh-Plus 室温度

手动激活除霜功能

重置到出厂设置

DemoMode

触摸



朝右移动。



按住约 2 秒钟



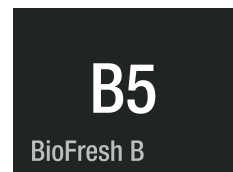
朝左或朝右移动。

输入代码 151。

如果输入的代码错误，
显示将换回到设备信息。



通过菜单导航。

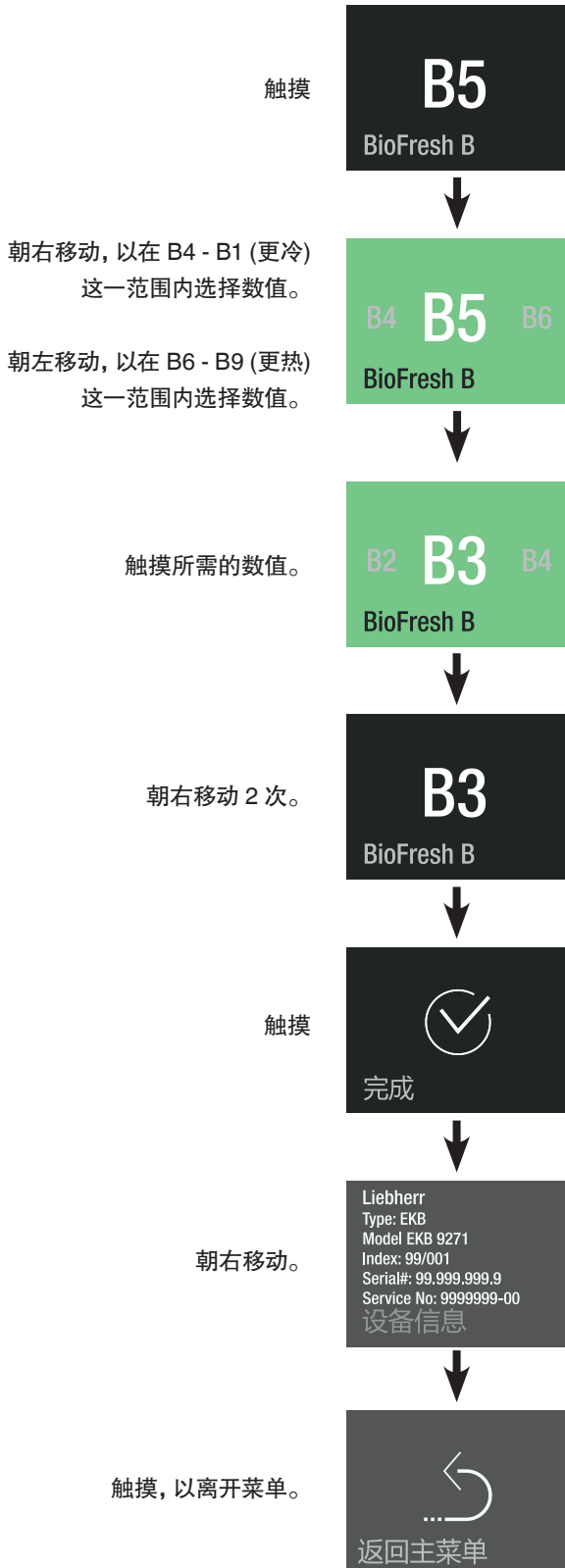


调整 BioFresh 室温度

上面两个抽屉内的温度均保持恒定在大约 0 °C 处。可以将温度适当调低或调高一些。

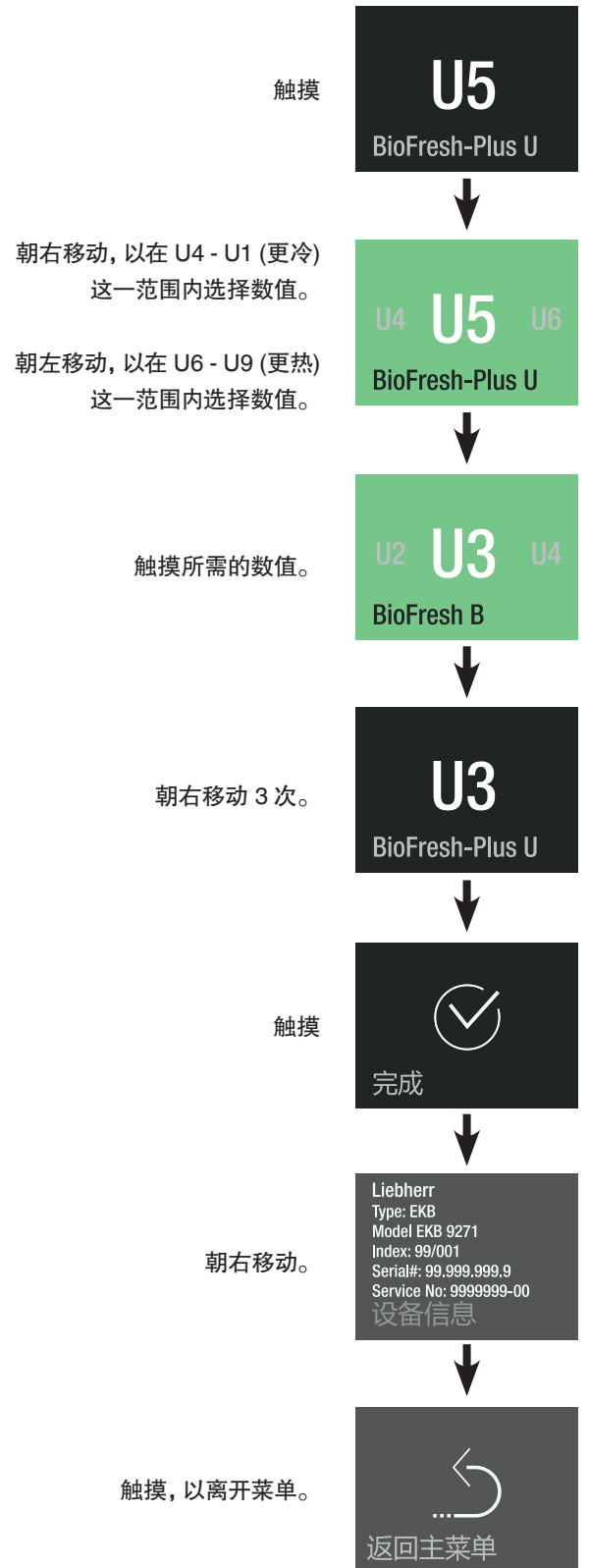


当数值在 B4 - B1 这一范围内时，温度会降到 0 °C 下。食品会结冰。



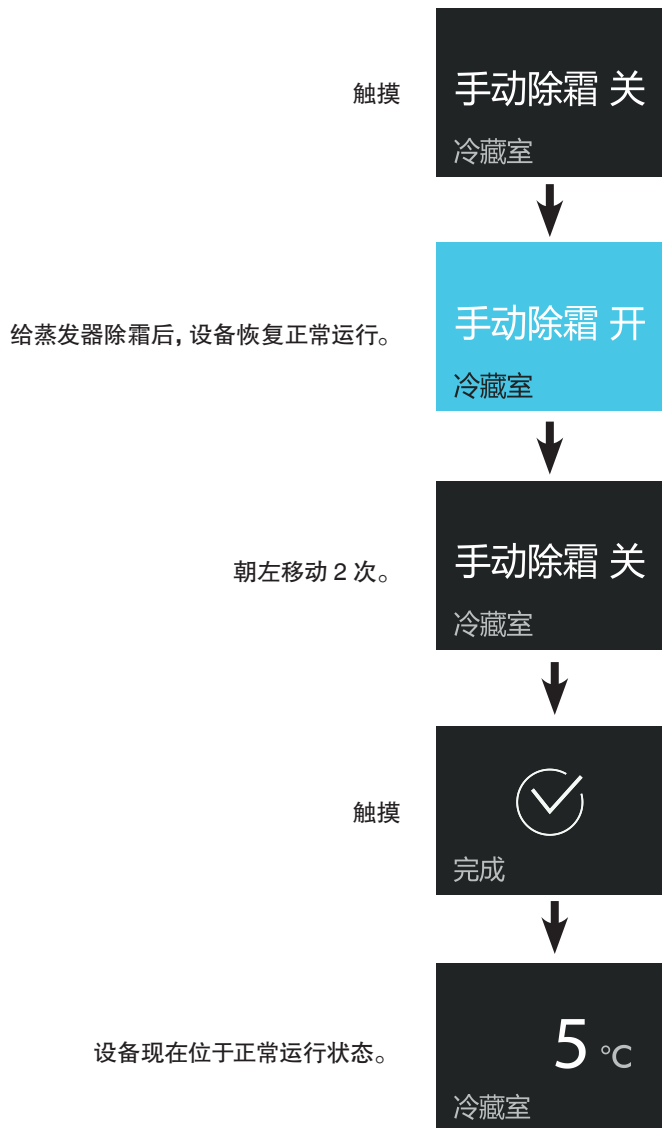
调整 BioFresh-Plus 室温度

在下面抽屉中选择在 0 °C 到 -2 °C 这一范围内的温度。分别可以调低或调高这两种固定温度的设置。



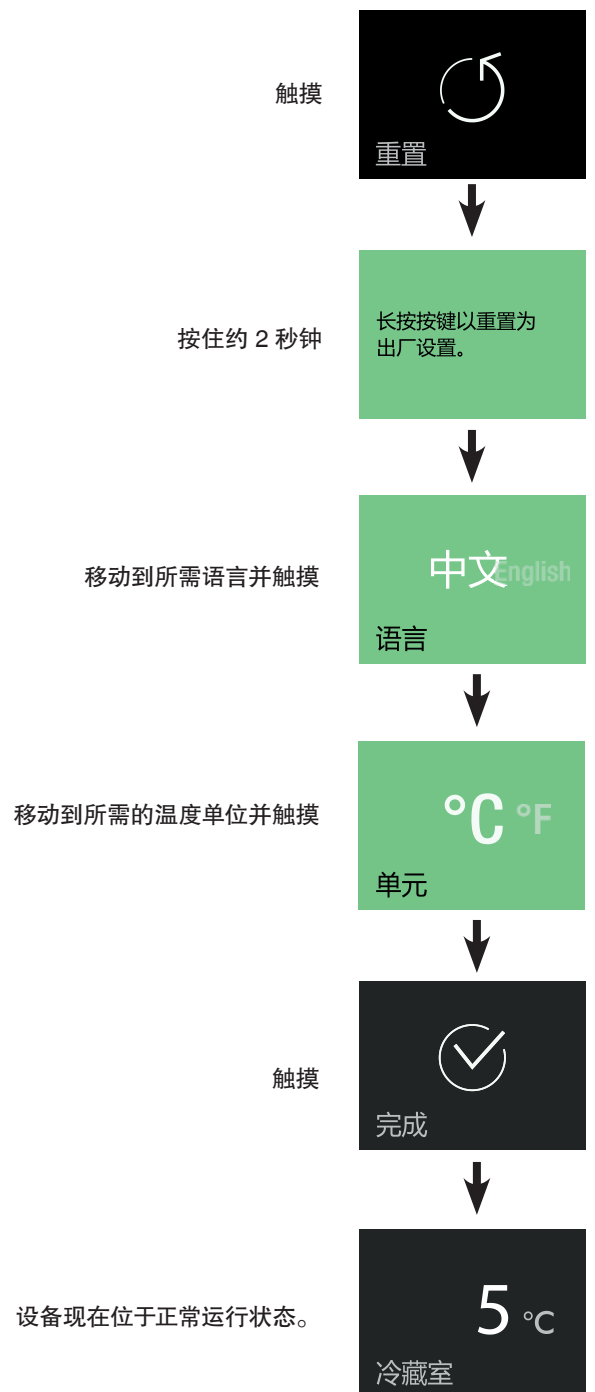
手动除霜

本设备会自动除霜。进行服务作业时，可以手动激活除霜功能。



重置

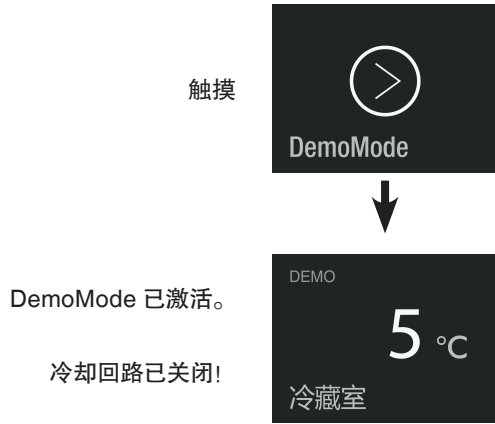
可以利用该功能将电子控制器重置到出厂预设值。



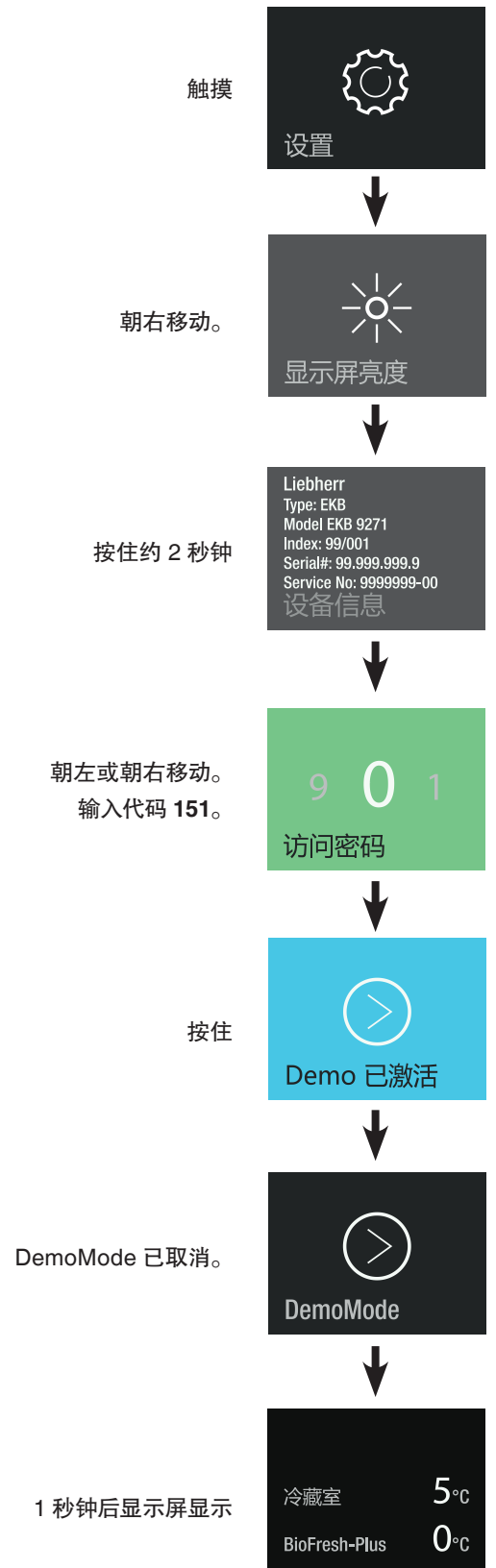
DemoMode

可以激活 DemoMode (演示模式), 以便在展会上或在销售大厅内能像在正常运行时那样展示设备。

激活 DemoMode



取消 DemoMode



节能

- 始终注意保证良好的通风。不得遮住通风口或通风栅格。
- 请始终保持风扇的通风槽畅通。
- 不得将设备安置在受到阳光直射的区域内以及炉灶、暖气片和类似物品旁。
- 能耗取决于安置条件，如环境温度。
- 应尽量保持门打开的时间短暂。
- 将食品分类存放。
- 存放的所有食品都要包好或盖住。避免结霜。
- 要放入热食时：先让食品冷却到室温。
- 把冷冻食品先放在冷藏室内解冻。
- 长时间外出度假时，应清空冷藏室并关闭设备。

停用设备

如果长期不用，请关闭设备的电源，拔出插头，也可以断开或拧出保险丝。

清洁设备，把柜门打开，以防产生令人不适的气味。

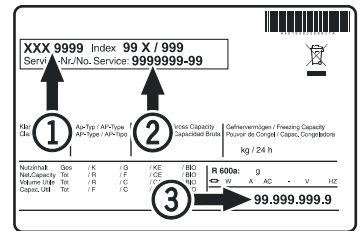
该设备符合相关的安全规定以及欧盟指令 2014/30/EU 与 2014/35/EU。

故障

以下故障您可以通过检查，发现可能引起故障的原因，并自行排除故障。

- **设备不工作**，请检查：
 - 设备是否已启动？
 - 是否将设备的电源插头正确插入到电源插座之中了？
 - 保险丝是否完好无损？
- **设备的噪音太大**，请检查：
 - 设备是否被牢固地固定在地面上了？
 - 设备旁边的家具或者其他物品是否受设备的影响而引起振动？请注意，设备制冷回路系统发出的噪音无法被消除。
- **设备冷藏温度不够低**，请检查：
 - 根据“设置冷藏室内的温度”部分的设置情况，设置了正确的值了吗？
 - 是否放入了大量新鲜食品；
 - 单独安装的温度计是否显示了正确的温度值？
 - 通风是否正常？
 - 设备放置位置是否离热源太近？

如果经查不是上述原因之一，且您又不能自行排除故障，请向离您最近的售后服务网点求助。请告知售后服务网点您设备铭牌上的下列信息：型号名称 (1)，服务号 (2) 以及系列号 (3)。



铭牌位置参见“设备描述”部分。

质保条件

部件名称	危险物质									
	铅 (Pb)	汞 (Hg)	镉 (Cd)	六价铬 (Cr VI)	多溴联苯 (PBB)	多溴联苯醚 (PBDEB)	邻苯二甲酸二(2-乙基己基)酯 (DEHP)	邻苯二甲酸丁苄酯 (BBP)	邻苯二甲酸二丁酯 (DBP)	邻苯二甲酸二异丁酯 (DIBP)
线缆和接线	○	○	○	○	○	○	○	○	○	○
电气和电子组件包含 PCB	✕	○	○	○	○	○	○	○	○	○
压缩机	✕	○	✕	○	○	○	○	○	○	○
内衬和其他塑料和聚合物部件	○	○	○	○	○	○	○	○	○	○
铸件、金属部件	○	○	○	○	○	○	○	○	○	○
玻璃	○	○	○	○	○	○	○	○	○	○
绝缘材料	○	○	○	○	○	○	○	○	○	○

镉和铅的存在不会妨碍正确回收。在一般使用条件下，不存在对于人或环境的风险。

该表格依照 SJ/T 11364 的规定起草。

O：指明该部件所有均质材料中包含的所述危险物质低于 GB/T 26572 的限制要求。

X：指明用于该部件的至少一种均质材料中包含的所述危险物质高于 GB/T 26572 的限制要求。

(各企业可根据自身实际环境在该框中进一步提供标记“X”的技术说明。)

家电用品（冰箱）的食品接触材料信息

请根据手册的预期用途使用本产品。

与食物接触的所用材料符合以下要求：

- GB 4806.1-2016 食品接触材料和物品的一般安全要求
- GB 4806.5-2016 食品安全国家标准—玻璃制品
- GB 4806.7-2016 食品安全国家标准—与食品接触的塑料材料和物品
- GB 4806.9-2016 食品安全国家标准—食品接触金属材料和物品
- GB 31603-2015 食品接触材料和产品生产的一般卫生规范

以及相应材料和食品安全的国家标准要求。

在下表中可以找到相关信息。

组件名称	材料	执行标准	限制性材料	限制性要求	遵守限制物质的转移	注释
衬垫	PS	GB 4806.1-2016 GB 4806.7-2016	OML 高锰酸钾 消耗 重金属	$\leq 10\text{mg}/\text{dm}^2$ $\leq 10\text{mg}/\text{kg}$ $\leq 1\text{mg}/\text{kg}$	认证	--
抽屉	PS	GB 4806.1-2016 GB 4806.6-2016	OML 高锰酸钾 消耗 重金属	$\leq 10\text{mg}/\text{dm}^2$ $\leq 10\text{mg}/\text{kg}$ $\leq 1\text{mg}/\text{kg}$	认证	--
玻璃搁板	玻璃	GB 4806.1-2016 GB 4806.5-2016	铅 镉	$\leq 0.8\text{mg}/\text{dm}^2$ $\leq 0.07\text{mg}/\text{dm}^2$	认证	--
制冰格	PP PS	GB 4806.1-2016 GB 4806.6-2016	OML 高锰酸钾 消耗 重金属	$\leq 10\text{mg}/\text{dm}^2$ $\leq 10\text{mg}/\text{kg}$ $\leq 1\text{mg}/\text{kg}$	认证	--
冰铲 & 制冰条	不锈钢	GB 4806.1-2016 GB 4806.9-2016	重金属 砷 镉 铅 铬 镍	$\leq 0.04\text{mg}/\text{kg}$ $\leq 0.02\text{mg}/\text{kg}$ $\leq 0.05\text{mg}/\text{kg}$ $\leq 2.0\text{mg}/\text{kg}$ $\leq 0.5\text{mg}/\text{kg}$	认证	--



Liebherr Hausgeräte Lienz GmbH
Dr.-Hans-Liebherr-Strasse 1
A-9900 Lienz
Österreich
www.liebherr.com

