

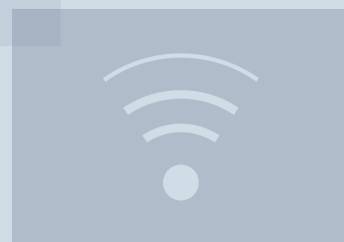


Instrukcja obsługi

Quality, Design and Innovation



home.liebherr.com/fridge-manuals



LIEBHERR


Zawartość

1	Prezentacja urządzenia.....	3
1.1	Zakres dostawy.....	3
1.2	Przegląd urządzenia i wyposażenia.....	3
1.3	Wyposażenie specjalne.....	3
1.4	Zakres zastosowania urządzenia.....	3
1.5	Hałas emitowany przez urządzenie.....	4
1.6	Zgodność.....	4
1.7	Substancje SVHC zgodnie z rozporządzeniem REACH.....	4
2	Ogólne zasady bezpieczeństwa.....	4
3	Uruchomienie.....	6
3.1	Warunki dotyczące ustawiania.....	6
3.2	Wymiary urządzenia.....	7
3.3	Transportowanie urządzenia.....	7
3.4	Rozpakowywanie urządzenia.....	7
3.5	Usuwanie zabezpieczenia transportowego.....	7
3.6	Montaż uchwytu drzwiowego.....	7
3.7	Montaż zabezpieczenia przed wywróceniem.....	7
3.8	Ustawianie urządzenia.....	8
3.9	Wyrównywanie urządzenia.....	9
3.10	Ustawianie wielu urządzeń.....	9
3.11	Po ustawieniu.....	9
3.12	Utylizacja opakowania.....	9
3.13	Zmiana kierunku otwierania drzwi.....	9
3.14	Ustawianie drzwi.....	16
3.15	Podłączanie urządzenia.....	17
3.16	Włączanie urządzenia (pierwsze uruchomienie)....	17
4	Przechowywanie.....	18
4.1	Wskazówki dotyczące przechowywania.....	18
4.2	Okresy przechowywania.....	18
5	Obsługa.....	18
5.1	Elementy obsługi i wyświetlacza.....	18
5.1.1	Wskaźnik statusu.....	18
5.1.2	Symbole wskaźnikowe.....	18
5.1.3	Sygnały akustyczne.....	19
5.2	Nawigacja.....	19
5.2.1	Nawigacja przy użyciu przycisków.....	19
5.2.2	Menu ustawień.....	19
5.2.3	Menu klienta.....	19
5.2.4	Ustawianie wartości.....	19
5.2.5	Ogólne zasady.....	20
5.3	Funkcje.....	20
5.3.1	Przegląd funkcji.....	20
5.3.2	Włączanie i wyłączanie urządzenia	20
5.3.3	Temperatura	21
5.3.4	Rejestr temperatury	21
5.3.5	Zabezpieczenie dostępu menu ustawień	22
5.3.6	Kody dostępu.....	22
5.3.7	Przypomnienie o terminie konserwacji	23
5.3.8	Język	24
5.3.9	Jednostka temperatury	24
5.3.10	Jasność wyświetlacza	24
5.3.11	Alarm Sound.....	24
5.3.12	Key Sound.....	25
5.3.13	Połączenie WLAN	25
5.3.14	Połączenie LAN	26
5.3.15	Info.....	27
5.3.16	Roboczość.....	27
5.3.17	Software.....	27
5.3.18	Kalibracja czujnika	27
5.3.19	Alarm temperatury	27
5.3.20	Alarm otwartych drzwi	28
5.3.21	Symulacja alarmu	29
5.3.22	Przekazanie alarmu	29
5.3.23	DemoMode.....	30
5.3.24	Przywrócenie ustawień fabrycznych	30
5.4	Komunikaty.....	31
5.4.1	Ostrzeżenia.....	31
5.4.2	Przypomnienia.....	33
6	Wyposażenie.....	33
6.1	Zamek bezpieczeństwa.....	33
6.2	Czujniki.....	34
6.3	Interfejsy.....	34
7	Konserwacja.....	34
7.1	Harmonogram konserwacji.....	34
7.2	Rozmrażanie urządzenia.....	36
7.3	Czyszczenie urządzenia.....	36
8	Wsparcie klienta.....	37
8.1	Dane techniczne.....	37
8.2	Zaktócenie techniczne.....	37
8.3	Punkt serwisowy.....	38
8.4	Tabliczka znamionowa.....	38
9	Wyłączenie urządzenia.....	38
10	Utylizacja.....	38
10.1	Przygotowanie urządzenia do utylizacji.....	38
10.2	Utylizacja urządzenia w sposób przyjazny dla środowiska.....	39
11	Informacje dodatkowe.....	39
12	Skrócona instrukcja codziennego użytku.....	41

Producent stale pracuje nad ulepszaniem wszystkich typów i modeli urządzeń. Prosimy Państwa o zrozumienie, że jesteśmy zmuszeni zastrzec sobie prawo wprowadzenia zmian kształtu, wyposażenia i rozwiązań technicznych.

Symbol	Objaśnienie
	Przeczytać instrukcję W celu zapoznania się ze wszystkimi zaleceniami nowego urządzenia zalecamy uważne przeczytanie wskazówek zawartych w niniejszej instrukcji.
	Kompletna instrukcja dostępna w internecie Szczegółową instrukcję można znaleźć za pomocą kodu QR umieszczonego na przedniej stronie tej instrukcji, pod adresem home.liebherr.com/fridge-manuals lub po wprowadzeniu numeru serwisowego. Numer serwisowy jest podany na tabliczce znamionowej: 
	Kontrola urządzenia Sprawdzić wszystkie części pod kątem uszkodzeń transportowych. W przypadku jakichkolwiek reklamacji, należy skontaktować się z dealerem lub placówką serwisową.
	Odchylenia Instrukcja została opracowana dla kilku modeli urządzeń. Mogą zatem występować pewne różnice pomiędzy opisem i urządzeniem. Fragmenty dotyczące tylko określonych urządzeń są zaznaczone gwiazdką (*).
	Instrukcje robocze i wyniki działań Instrukcje robocze są wyróżnione symbolem ▶. Wyniki działań są wyróżnione symbolem ▷.

Fig. Przykładowa prezentacja

Symbol	Objaśnienie
	Filmy Filmy dotyczące urządzeń są dostępne na kanale YouTube urządzeń Liebherr-Hausgeräte.

Niniejsza instrukcja obsługi obowiązuje dla:

- SFFfg 4001
- SFFfg 5501

1 Prezentacja urządzenia

1.1 Zakres dostawy

Sprawdzić wszystkie części pod kątem uszkodzeń transportowych. W przypadku jakichkolwiek reklamacji, należy skontaktować się z dealerem lub placówką serwisową. (patrz 8.3 Punkt serwisowy)

Zakres dostawy składa się z następujących części:

- Urządzenie wolnostojące
- Wyposażenie *
- Materiał montażowy *
- Instrukcja obsługi
- Broszura serwisowa
- Certyfikat jakości *
- Kabel sieciowy
- Uchwyt ze śrubami i kluczem torx
- Zestaw do montażu na ścianie

1.2 Przegląd urządzenia i wyposażenia

SFFfg 4001
SFFfg 5501

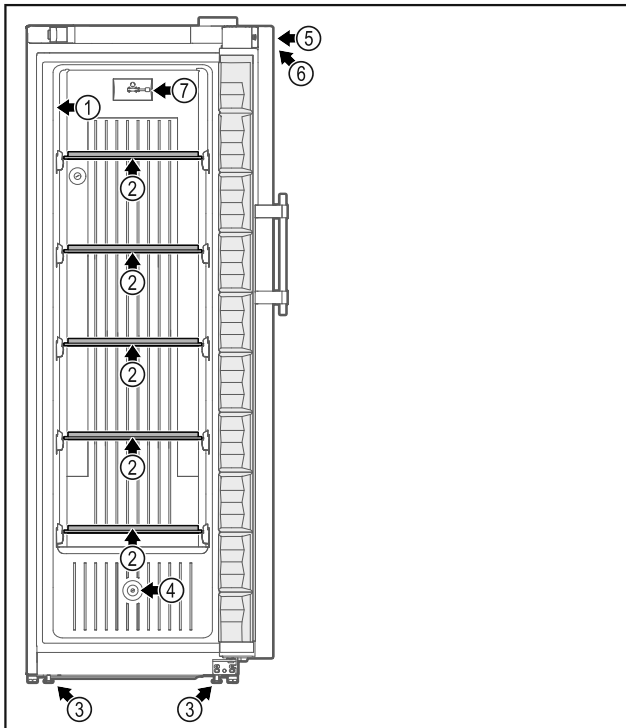


Fig. 1 Przykładowa prezentacja strony przedniej

Wyposażenie

- | | |
|--------------------------|--|
| (1) Tabliczka znamionowa | (5) Zamek |
| (2) Płyta szklana | (6) Elementy obsługowe i wskaźniki temperatury |

- (3) Nóżki / kółka *
(4) Przewodzenie czujnika

- (7) Czujnik C

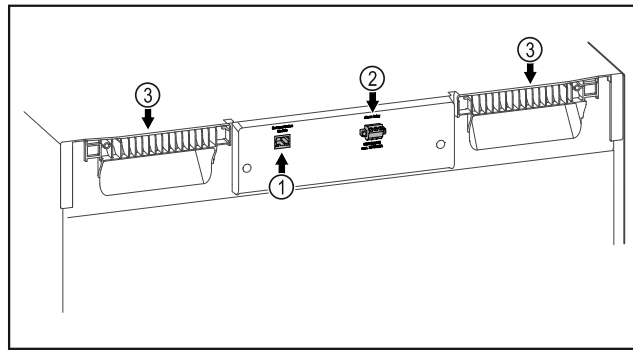


Fig. 2 Przykładowa prezentacja strony tylnej

Wyposażenie

- | | |
|-----------------------------------|------------------------------|
| (1) Interfejs LAN/WLAN * | (3) Uchwyty do przeniesienia |
| (2) Bezpociągowe wyjście alarmowe | |

1.3 Wyposażenie specjalne

Wskazówka

Akcesoria można otrzymać w dziale obsługi klienta (patrz 8.3 Punkt serwisowy) oraz w sklepie Liebherr-Hausgeräte home.liebherr.com/shop/de/deu/zubehor.html.

SmartModule

Urządzenie może być wyposażone w SmartModule.

Jest to interfejs WLAN i LAN do połączenia pomiędzy urządzeniem a zewnętrznym systemem dokumentacji i alarmu, takim jak np. Liebherr SmartMonitoring.

Doposażenie szuflad

W przypadku doposażenia systemów szuflad w chłodziarkach/zamrażarkach Liebherr, które są wykorzystywane do przechowywania materiałów wrażliwych na temperaturę, takich jak leki wymagające chłodzenia oraz towary chłodzone podlegające specjalnym wymaganiom normatywnym, wymagana jest kwalifikacja temperaturowa. Doposażenie szuflad w chłodziarkach/zamrażarkach Liebherr może prowadzić do zepsucia przechowywanych towarów lub ich uszkodzenia. Dlatego doposażenie może być wykonywane wyłącznie przez autoryzowany serwis producenta chłodziarki/zamrażarki.

1.4 Zakres zastosowania urządzenia

Użytkowanie zgodne z przeznaczeniem

Niniejsza zamrażarka laboratoryjna bez wewnętrznych źródeł zapłonu nadaje się do profesjonalnego przechowywania wysoce łatwopalnych produktów w zamkniętych pojemnikach w temperaturach od -9 °C do -30 °C.

Ochrona przeciwybuchowa wnętrza

Wartości obowiązujące dla danego urządzenia podane są na naklejce znajdującej się na drzwiach urządzenia.



Fig. 3 Klasa ochrony: II 3/-G Ex ec IIC T6 Gc/-

Wnętrze jest zatwierdzone jako obszar zagrożony wybuchem zgodnie z 2014/34/EU (dyrektywa ATEX). Produktami typowymi do przechowywania są próbki badawcze, odczynniki, zapasy laboratoryjne itp., które są zaklasyfikowane do odpowiedniej strefy, grupy wybuchowej i klasy temperaturowej.

Grupa wybuchowa przechowywanych produktów znajduje się w karcie charakterystyki. W razie wątpliwości należy się skontaktować z dostawcą danego produktu.

W przypadku przechowywania wartościowych lub wrażliwych na temperaturę substancji lub produktów wymagane jest zastosowanie niezależnego, stale monitorowanego systemu alarmowego. Taki system alarmowy musi być skonstruowany w taki sposób, aby każdy stan alarmowy był natychmiast rejestrowany przez osobę odpowiedzialną, która może następnie podjąć odpowiednie działania.

Przewidziane użytkowanie niezgodne z przeznaczeniem

Urządzenia nie stosować w następujących sytuacjach:

- Przechowywanie i schładzanie:
 - niestabilnych chemicznie substancji
 - krwi, osocza lub innych płynów ustrojowych służących do infuzji, bądź wprowadzania do ludzkiego organizmu.
- Stosowania na obszarach zagrożonych wybuchem.
- Stosowanie na zewnątrz lub w miejscach wilgotnych albo narażonych na kontakt z rozpryskami wody.

Użytkowanie urządzenia niezgodne z przeznaczeniem może doprowadzić do uszkodzenia lub zepsucia przechowywanych produktów.

Klasy klimatyczne

Klasa klimatyczna obowiązująca dla danego urządzenia podana jest na tabliczce znamionowej.

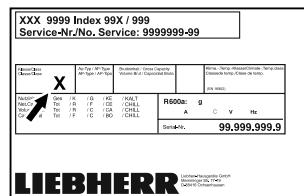


Fig. 4 Tabliczka znamionowa

(X) Ta klasa klimatyczna informuje, w jakich warunkach otoczenia urządzenie może być bezpiecznie eksploatowane.

Klasa klimatyczna (X)	maks. temperatura pokojowa	maks. wzgl. wilgotność powietrza
7	35 °C	75%

Wskazówka

Minimalna dopuszczalna temperatura pokojowa w miejscu ustawienia wynosi 10 °C.

1.5 Hałas emitowany przez urządzenie

Poziom emitowanego ciśnienia akustycznego skorygowany charakterystyką A w trakcie pracy urządzenia wynosi poniżej 70 dB(A) (moc akustyczna wzgl. 1 pW).

1.6 Zgodność

Szczelność obiegu czynnika chłodniczego została poddana kontroli.

Urządzenie spełnia warunki odpowiednich przepisów bezpieczeństwa jak również dyrektyw UE 2014/35/UE, 2014/30/UE, 2014/34/UE i 2011/65/UE.

Pełny tekst deklaracji zgodności UE jest dostępny pod następującym adresem: www.liebherr.com

1.7 Substancje SVHC zgodnie z rozporządzeniem REACH

W poniższym linku można sprawdzić, czy urządzenia zawiera substancje SVHC zgodnie z rozporządzeniem REACH: home.liebherr.com/de/deu/de/liebherr-erleben/nachhaltigkeit/umwelt/scip/scip.html

2 Ogólne zasady bezpieczeństwa

Niniejszą instrukcję obsługi należy starannie przechowywać, aby zawsze mieć do niej dostęp.

W przypadku przekazania urządzenia należy również przekazać instrukcję obsługi następnemu użytkownikowi.

W celu prawidłowego i bezpiecznego użytkowania urządzenia należy zapoznać się z niniejszą instrukcją obsługi przed rozpoczęciem eksploatacji. Stosować się stale do zawartych w niej instrukcji, wskazówek bezpieczeństwa i wskazówek ostrze-

gawczych. Są one istotne, aby prawidłowo i bezpiecznie zainstalować i eksploatować urządzenie.

Zagrożenia dla użytkownika:

- Urządzenie to może być używane wyłącznie przez personel specjalistyczny i laborantów, którzy zostali przeszkoleni do tego celu i zapoznali się ze wszystkimi środkami bezpieczeństwa dotyczącymi pracy w laboratorium. Dzieciom i osobom o obniżonych zdolnościach fizycznych, sensorycznych lub umysłowych, lub też nieposiadającym doświadczenia i wiedzy nie wolno uruchamiać ani obsługiwać tego urządzenia.
- Gniazdko sieciowe musi być zawsze łatwo dostępne, aby w sytuacji awaryjnej możliwe było jak najszybsze odłączenie urządzenia od zasilania elektrycznego. Musi się znajdować poza obszarem tylnej ściany urządzenia.
- Podczas odłączania urządzenia od sieci, zawsze chwytać za wtyczkę. Nie ciągnąć kabla.
- W razie usterek wyciągnąć wtyk z gniazda sieciowego bądź wyłączyć bezpiecznik.
- **OSTRZEŻENIE:** Nie uszkodzić przewodu zasilającego. Nie eksploatować urządzenia z uszkodzonym przewodem zasilającym.
- **OSTRZEŻENIE:** Listew zasilających/rozdzielaczy oraz innych elektronicznych urządzeń (jak np. transformator halogenów) nie wolno umieszczać i eksploatować za urządzeniami.
- **OSTRZEŻENIE:** Nie zakrywać otworów wentylacyjnych w obudowie urządzenia, jak również w meblach kuchennych.
- **OSTRZEŻENIE:** Osady pyłu na łopatkach wentylatora! Niebezpieczeństwo powstania iskier wskutek tarcia! Nie przechowywać żadnych zakurzonych przedmiotów w urządzeniu. Szczelinę powietrzną dmuchawy obiegowej czyścić co miesiąc odkurzaczem.
- Naprawy i ingerencje w urządzenie powierzać wyłącznie placówce serwisowej lub odpowiednio wykwalifikowanemu personelowi.
- Montować, podłączać i utylizować urządzenie zgodnie ze wskazówkami zawartymi w instrukcji.

Zagrożenie pożarowe:

- Zawarty w urządzeniu czynnik chłodniczy (dane na tabliczce znamionowej) jest przyjazny dla środowiska, ale łatwopalny.

Wyptywający czynnik chłodniczy może ulec zapłonowi.

- **OSTRZEŻENIE:** Nie uszkodzić obiegu chłodniczego.
- Wewnątrz urządzenia nie wolno manipulować źródłami zapłonu.
- **OSTRZEŻENIE:** W lodówce nie stosować żadnych elektrycznych urządzeń, które nie są zgodne z typem zalecanym przez producenta.
- Jeżeli wydostaje się czynnik chłodniczy: Usunąć ogień lub źródła zapłonu, znajdujące się w pobliżu miejsca nieszczelności. Dobrze przewietrzyć pomieszczenie. Powiadomić serwis techniczny.
- Nie użytkować urządzenia w pobliżu wybuchowych gazów.
- W pobliżu urządzenia nie wolno składować i używać benzyny oraz innych łatwopalnych gazów i cieczy.
- Palące się świece, lampy i inne przedmioty z otwartym płomieniem trzymać z dala od urządzenia, aby go nie podpalić.

Niebezpieczeństwo spadnięcia lub wyrócenia:

- **OSTRZEŻENIE:** By uniknąć zagrożenia ze strony niestabilności urządzenia, należy je zamocować zgodnie ze wskazówkami.
- Cokołu, szuflad, drzwi itd. nie wolno używać jako podnóżków, nie wolno stosować ich jako podparcia.

Niebezpieczeństwo odmrożeń, utraty czucia lub bólu:

- Unikać długotrwałego kontaktu skóry z zimnymi powierzchniami lub z chłodzonymi/mrożonymi produktami albo przedsięwziąć odpowiednie środki ostrożności, np. użyć rękawic.

Niebezpieczeństwo zranienia osób i uszkodzenia urządzenia:

- **OSTRZEŻENIE:** W celu przyspieszenia procesu rozmrażania nie należy używać żadnych przyrządów mechanicznych lub innych środków poza tymi zalecanymi przez producenta.
- **OSTRZEŻENIE:** Niebezpieczeństwo porażenia prądem elektrycznym! Pod osłoną znajdują się części pod napięciem.
- **UWAGA:** Urządzenie może być eksploatowane tylko z oryginalnymi akcesoriami producenta lub z akcesoriami innych oferentów, zatwierdzonymi przez producenta. W przypadku zastosowania niezat-

Uruchomienie

wierdzonych akcesoriów ryzyko ponosi producent.

Ryzyko zgniecenia:

- Nie sięgać do zawiasu podczas otwierania i zamykania drzwi. Może dojść do zakleszczenia się palców.

Kwalifikacja personelu specjalistycznego:

Urządzenie może być instalowane, sprawdzane, konserwowane i uruchamiane wyłącznie przez personel specjalistyczny, który zapoznał się z montażem, uruchomieniem i obsługą urządzenia.

Personel specjalistyczny to osoby, które ze względu na swoje wykształcenie techniczne, wiedzę i doświadczenie oraz znajomość odpowiednich norm są w stanie ocenić i wykonać powierzoną im pracę oraz rozpoznać ewentualne zagrożenia. Muszą posiadać wykształcenie, szkolenie i uprawnienia do pracy przy danym urządzeniu.

Symbole na urządzeniu:



Symbol ten może się znajdować na sprężarce. Odnosi się do oleju umieszczonego w sprężarce i wskazuje na następujące niebezpieczeństwo: **Może być śmiertelny w przypadku poćknięcia i przedostania się do dróg oddechowych.** Wskazówka ta jest istotna jedynie w przypadku recyklingu. Brak niebezpieczeństwa w trakcie normalnej eksploatacji.



OSTRZEŻENIE: Zagrożenie pożarowe / materiały palne. Symbol ten znajduje się na sprężarce i wskazuje na zagrożenie związane z substancjami palnymi. Nie usuwać naklejki.



Symbol znajduje się z tyłu urządzenia w obszarze przekaźnika alarmowego i zwraca uwagę na następujące zagrożenie: **Porażenie prądem!** Napięcie zewnętrzne może występować nawet, gdy urządzenie jest odłączone od sieci. Nie usuwać naklejki.



Taka lub podobna naklejka może znajdować się z tyłu urządzenia. Wskazuje ona, że na drzwiach i/lub w obudowie znajdują się próżniowe panele izolacyjne (VIP) lub panele perlitowe. Wskazówka ta jest istotna jedynie w przypadku recyklingu. Nie usuwać naklejki.

Należy przestrzegać wskazówek ostrzegawczych oraz innych specjalnych wskazówek podanych w innych rozdziałach:

	ZAGROŻENIE	Informuje o bezpośrednio niebezpiecznej sytuacji, która w razie zlekceważenia spowoduje śmierć lub ciężkie obrażenia ciała.
--	-------------------	---

	OSTRZEŻENIE	Informuje o niebezpiecznej sytuacji, która w razie zlekceważenia może spowodować śmierć lub ciężkie obrażenia ciała.
	OSTROŻNIE	Informuje o niebezpiecznej sytuacji, która w razie zlekceważenia może spowodować lekkie lub średnie obrażenia ciała.
	UWAGA	Informuje o niebezpiecznej sytuacji, która w razie zlekceważenia może spowodować szkody rzeczowe.
	Wskazówka	Oznacza ogólne użyteczne wskazówki i porady.

3 Uruchomienie

3.1 Warunki dotyczące ustawiania



OSTRZEŻENIE

Niebezpieczeństwo pożaru na skutek wilgoci!

W razie zwilżenia elementów znajdujących się pod napięciem lub przewodu zasilającego może dojść do zwarcia.

- Urządzenie jest przeznaczone do zastosowań w pomieszczeniach zamkniętych. Nie należy użytkować urządzenia na zewnątrz lub w miejscach wilgotnych albo narażonych na kontakt z rozpryskami wody.

3.1.1 Miejsce ustawienia



OSTRZEŻENIE

Wyciekający czynnik chłodniczy i olej!

Pożar. Zawarty w urządzeniu czynnik chłodniczy jest przyjazny dla środowiska, ale łatwopalny. Zawarty w urządzeniu olej jest również palny. Wyciekający czynnik chłodniczy i olej mogą ulec zapaleniu, jeżeli stężenie będzie wystarczająco wysokie lub zetkną się z zewnętrznymi źródłami ciepła.

- Nie uszkadzać przewodów rurowych obiegu środka chłodniczego i kompresora.

- Nie należy ustawiać urządzenia w miejscach narażonych na bezpośrednie działanie promieni słonecznych ani obok kuchenki, grzejnika itp.
- Optymalnym miejscem ustawienia jest suche i dobrze wentylowane pomieszczenie.
- Jeśli urządzenie zostanie ustawione w bardzo wilgotnym otoczeniu, to na zewnętrznej stronie urządzenia może dojść do skraplania się wody. Należy zawsze dbać o dobrą wentylację w miejscu ustawienia.
- Im więcej czynnika chłodniczego w urządzeniu, tym większe musi być pomieszczenie, w którym ustawione jest urządzenie. W przypadku pojawienia się przecieku, w zbyt małych pomieszczeniach może powstać mieszanka gazowo-powietrzna. Na 8 g czynnika chłodniczego pomieszczenie, w którym ustawione jest urządzenie, musi mieć wielkość minimum 1 m³. Dane dotyczące zawartego w urządzeniu czynnika chłodniczego podane zostały tabliczce znamionowej we wnętrzu urządzenia.
- Podłoga w miejscu ustawienia urządzenia musi być pozioma i równa.
- Miejsce ustawienia musi mieć nośność wystarczającą dla wagi urządzenia z maksymalnym załadunkiem. (patrz 8.1 Dane techniczne)

3.1.2 Przyłącze elektryczne



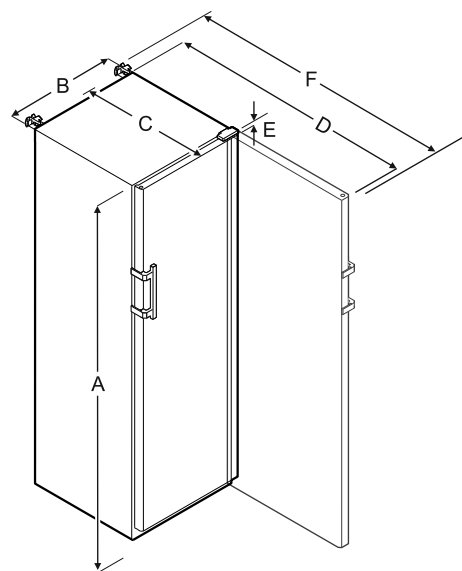
OSTRZEŻENIE

Niebezpieczeństwo pożaru z powodu nieprawidłowego ustawienia!

Jeśli kabel sieciowy lub wtyczka dotyka tylnej ściany urządzenia, wibracje urządzenia mogą uszkodzić kabel sieciowy lub wtyczkę, powodując zwarcie.

- ▶ Podczas ustawiania urządzenia należy upewnić się, że pod urządzeniem nie jest zakleszczony żaden kabel sieciowy.
- ▶ Urządzenie ustawić w ten sposób, by nie stykało się z żadną wtyczką lub kablem sieciowym.
- ▶ Nie podłączać urządzeń do gniazdek w obszarze tylnej ściany urządzenia.
- ▶ Listew zasilających lub rozdzielaczy oraz innych elektronicznych urządzeń (jak np. transformator halogenów) **nie** wolno umieszczać i eksploatować za urządzeniami.

3.2 Wymiary urządzenia



	SFFfg 4001	SFFfg 5501
A	1884 mm	1684 mm
B	597 mm	747 mm
C	664 mm	779 mm
D	1203 mm	1468 mm
E	23 mm	23 mm
F	1241 mm	1506 mm

A = Wysokość urządzenia włącznie z nóżkami / kółkami

B = Szerokość urządzenia bez uchwyty [głębokość uchwyty = 45 mm]

C = Głębokość urządzenia bez uchwyty [głębokość uchwyty = 45 mm]

D = Głębokość urządzenia przy otwartych drzwiach

E = Szerokość zawiasu

F = Głębokość urządzenia z wystającą klamką i zabezpieczeniem przed przechyleniem

3.3 Transportowanie urządzenia

- ▶ W przypadku pierwszego uruchomienia: Transportować urządzenie w opakowaniu.

- ▶ W przypadku transportu po pierwszym uruchomieniu (np. przewodzka): Urządzenie transportować w stanie niezaladowanym.
- ▶ Transportować urządzenie w pozycji stojącej.
- ▶ Transportować urządzenie we dwie osoby.

3.4 Rozpakowywanie urządzenia

- ▶ Sprawdzić urządzenie i opakowanie pod kątem uszkodzeń transportowych. W przypadku podejrzenia wystąpienia jakichkolwiek uszkodzeń należy niezwłocznie skontaktować się z dostawcą. Urządzenia nie podłączać do napięcia zasilającego.
- ▶ Z tyłu lub z boku urządzenia usunąć wszystkie materiały, które uniemożliwiają prawidłowe ustawienie lub wentylację nawiewną i wywiewną urządzenia.

3.5 Usuwanie zabezpieczenia transportowego

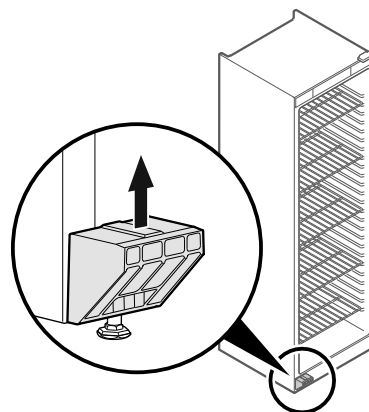


Fig. 5

- ▶ Pociągnąć zabezpieczenie transportowe w górę i zdjąć.
- ▷ Główny uchwyt pozostaje na urządzeniu.

3.6 Montaż uchwyty drzwiowego

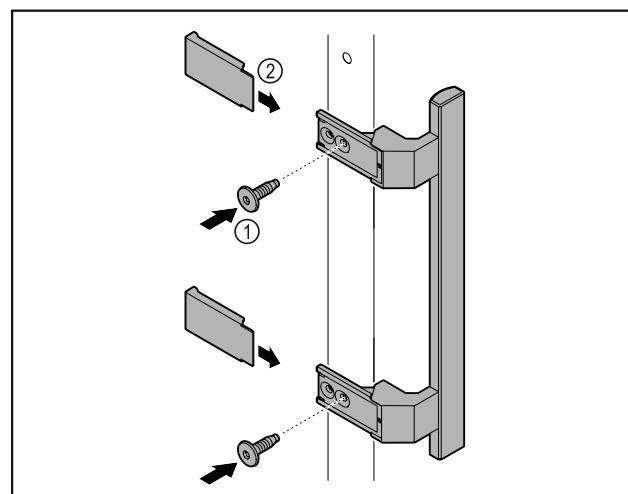


Fig. 6

- ▶ Zamontować uchwyt z dodatkowego opakowania na drzwiach przy użyciu dołączonych śrub Fig. 6 (1).
- ▶ Założyć osłonę Fig. 6 (2).

3.7 Montaż zabezpieczenia przed wywróceniem

Narzędzie

Uruchomienie

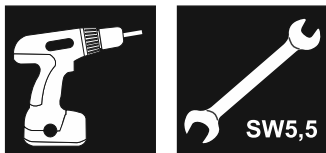


Fig. 7

Zabezpieczyć urządzenie przed przewróceniem.

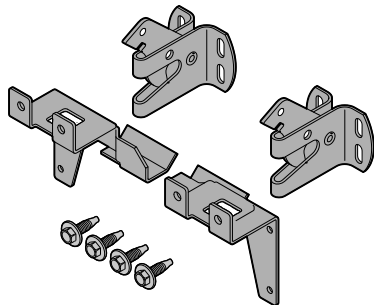


Fig. 8

Zabezpieczenie przed wywróceniem składa się z dwóch części mocujących, dwóch haków zabezpieczających oraz czterech śrub (4 x 14) i jest dołączone do urządzenia.

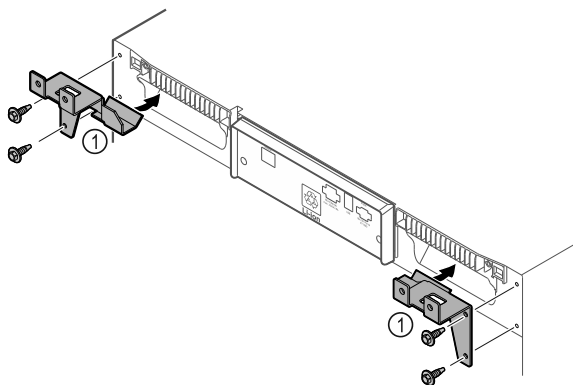


Fig. 9

- ▶ Zamontować części mocujące Fig. 9 (1) na urządzeniu przy użyciu dołączonych śrub.
- ▶ Dosunąć urządzenie z zamontowanymi częściami mocującymi do ściany.

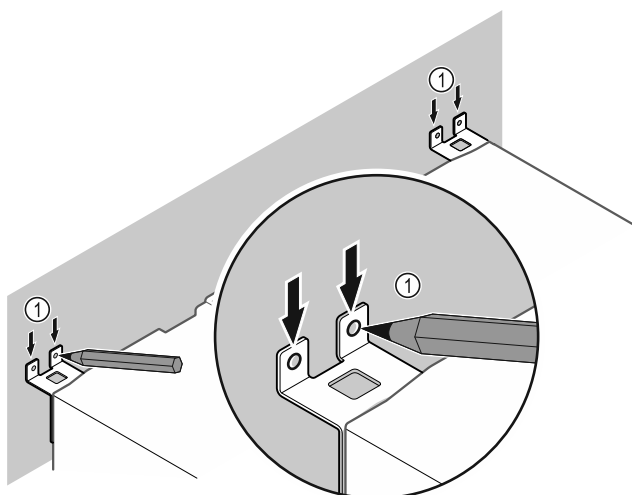


Fig. 10

- ▶ Wykonać zaznaczenia na ścianie Fig. 10 (1).
- ▶ Odsunąć urządzenie.

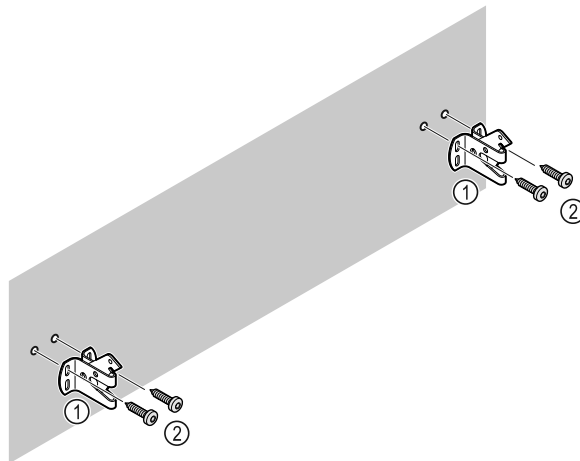


Fig. 11

W zależności od struktury ściany (drewno, beton) użyć odpowiedniego materiału mocującego (np. kołków) i zastosować odpowiednią liczbę punktów mocowania.

- ▶ Zamocować haki zabezpieczające.

3.8 Ustawianie urządzenia



OSTROŻNIE

Niebezpieczeństwo zranienia osób i uszkodzenia urządzenia!

- ▶ Urządzenie ustawiać we 2 osoby.



OSTROŻNIE

Niebezpieczeństwo zranienia osób i uszkodzenia urządzenia! Drzwi mogą uderzyć o ścianę i zostać w ten sposób uszkodzone. W przypadku szklanych drzwi uszkodzone szkło może spowodować obrażenia!

- ▶ Chronić drzwi przed uderzeniem o ścianę. Na ścianie umieścić odbojnik drzwi, np. odbojnik filcowy.

- ▶ Wszystkie potrzebne elementy (np. kabel sieciowy) podłączyć z tyłu urządzenia i poprowadzić w bok.

Wskazówka

Przewody mogą ulec uszkodzeniu!

- ▶ Nie zaciskać kabla przy wsuwaniu.

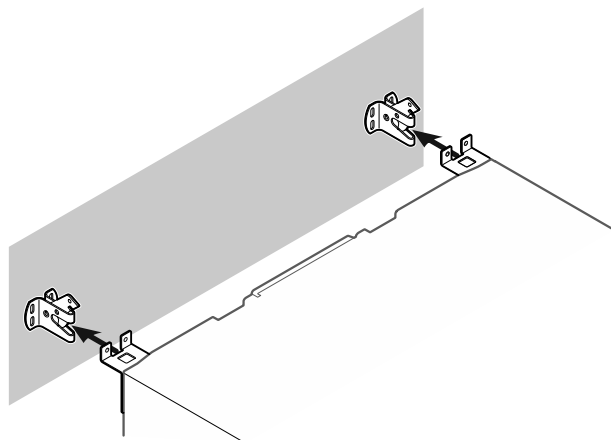


Fig. 12

- ▶ Dosunąć urządzenie do ściany w taki sposób, aby części mocujące zatrzasnęły się w haku zabezpieczającym.
- ▶ Urządzenie jest zabezpieczone przed przechyleniem.
- ▶ Można je poluzować poprzez złożenie haków zabezpieczających.

3.9 Wyrównywanie urządzenia

UWAGA

Odkształcenie korpusu urządzenia i drzwi nie zamykają się.

- ▶ Ustawić urządzenie poziomo i pionowo.
- ▶ Nierówności podłoża wyrównać przy pomocy nóżek.



OSTRZEŻENIE

Nieprawidłowe ustawienie wysokości nóżki!

Poważne lub śmiertelne obrażenia. Nieprawidłowe ustawienie wysokości może prowadzić do odłączenia się dolnej części nóżki i przewrócenia urządzenia.

- ▶ Nie wykręcać nóżki zbyt mocno.

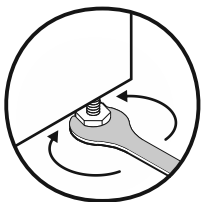


Fig. 13

Podnoszenie urządzenia:

- ▶ Obrócić nóżkę w prawo.

Opuszczanie urządzenia:

- ▶ Obrócić nóżkę w lewo.

3.10 Ustawianie wielu urządzeń

UWAGA

Niebezpieczeństwo uszkodzenia przez wodę kondensacyjną między ściankami bocznymi!

- ▶ Nie ustawiać urządzenia bezpośrednio obok innego urządzenia chłodniczego.
- ▶ Urządzenia ustawiać z odstępem 3 cm między urządzeniami.
- ▶ Ustawiać obok siebie kilka urządzeń, tylko z temperaturami 35 °C i wilgotnością powietrza 65%.
- ▶ W razie większej wilgotności zwiększyć odstęp między urządzeniami.

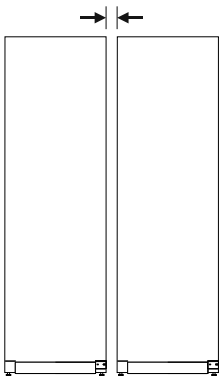


Fig. 14 Ustawienie Side-by-Side

Wskazówka

Zestaw Side-by-Side jest dostępny jako osprzęt w punkcie serwisowym Liebherr. (patrz 8.3 Punkt serwisowy)

3.11 Po ustawieniu

- ▶ Zdjąć folie ochronne, przyklejone na zewnątrz obudowy.
- ▶ Oczyszczyć urządzenie. (patrz 7.3 Czyszczenie urządzenia)
- ▶ W razie potrzeby: Zdezynfekować urządzenie.

- ▶ Zachować fakturę, aby w razie konieczności skorzystania z usług serwisowych sprawdzić dane urządzenia i dystrybutora.

3.12 Utylizacja opakowania



OSTRZEŻENIE

Niebezpieczeństwo uduszenia materiałami opakowania i folią!

- ▶ Nie pozwolić dzieciom na zabawę materiałami opakowania.

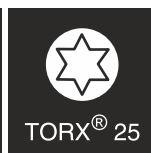
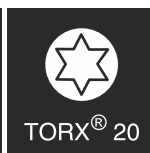
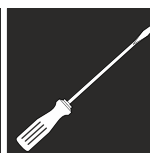
Opakowanie wyprodukowane zostało z materiałów nadających się do ponownego wykorzystania:



- Tektura falista/karton
- Części wykonane z polistyrenu
- Folie i woreczki z polietylenu
- Taśmy do opasywania z polipropylenu
- zbita gwoździami drewniana rama z tarczą polietylenową*
- ▶ Materiał opakowania należy oddać w najbliższym punkcie zbiórki surowców wtórnych.

3.13 Zmiana kierunku otwierania drzwi

Narzędzie



OSTRZEŻENIE

Niebezpieczeństwo obrażeń ciała na skutek niefachowo wykonanej zmiany kierunku otwierania drzwi!

- ▶ Zmiana kierunku otwierania drzwi musi być przeprowadzona wyłącznie przez wykwalifikowany personel.



OSTRZEŻENIE

Niebezpieczeństwo odniesienia obrażeń i szkody materialne z uwagi na ciężar drzwi!

- ▶ Przebudowę przeprowadzać wyłącznie, jeżeli istnieje możliwość przenoszenia 25 kg.
- ▶ Przebudowę przeprowadzać wyłącznie w dwie osoby.

UWAGA

Części przewodzące prąd!

Uszkodzenie części elektrycznych.

- ▶ Wyjąć wtyczkę sieciową, zanim nastąpi zmiana kierunku otwierania drzwi.

- ▶ Otworzyć drzwi.

Uruchomienie

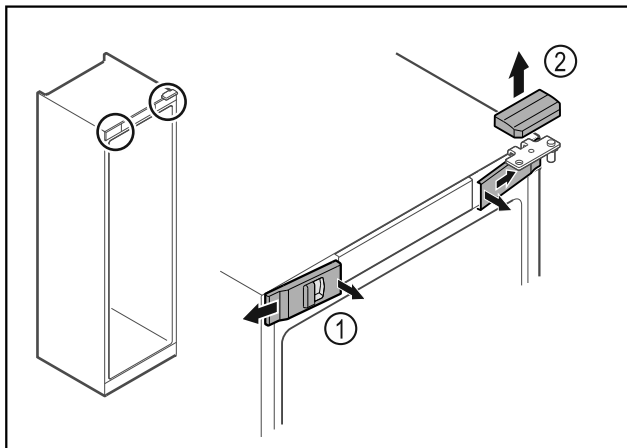


Fig. 15

- ▶ Wyczepić przednie osłonki Fig. 15 (1) i odchylić w bok.
- ▶ Górną osłonkę Fig. 15 (2) zdjąć w górę.

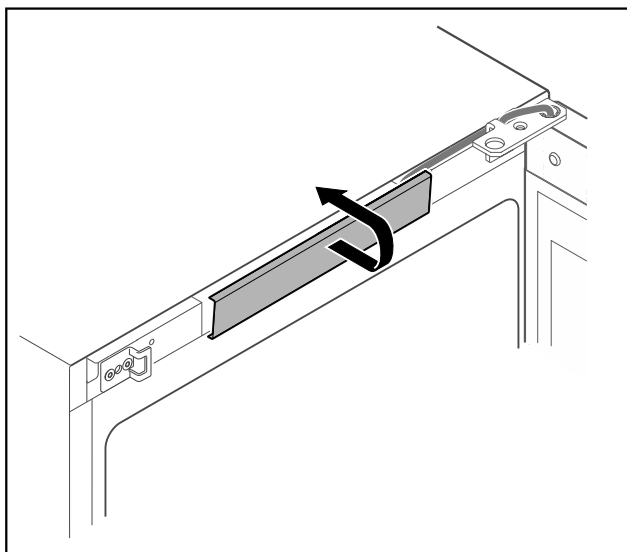


Fig. 16

- ▶ Środkową osłonkę wyczepić i zdjąć.

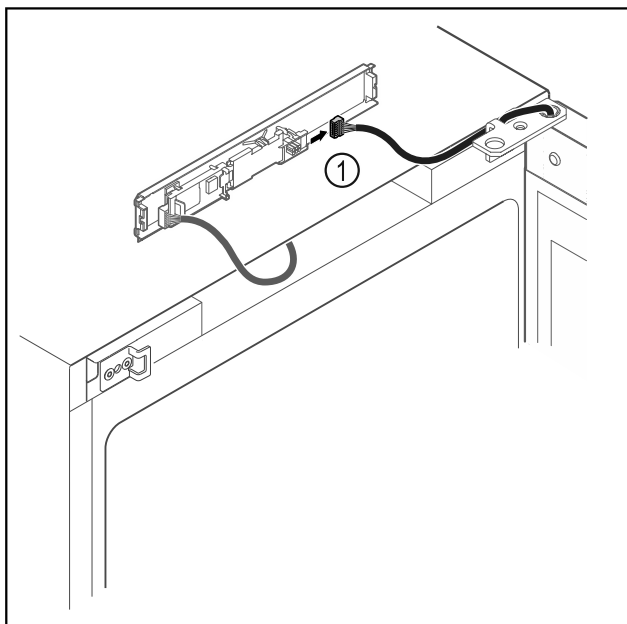


Fig. 17

- ▶ Wtyczkę Fig. 17 (1) należy odłączyć od płytki drukowanej.

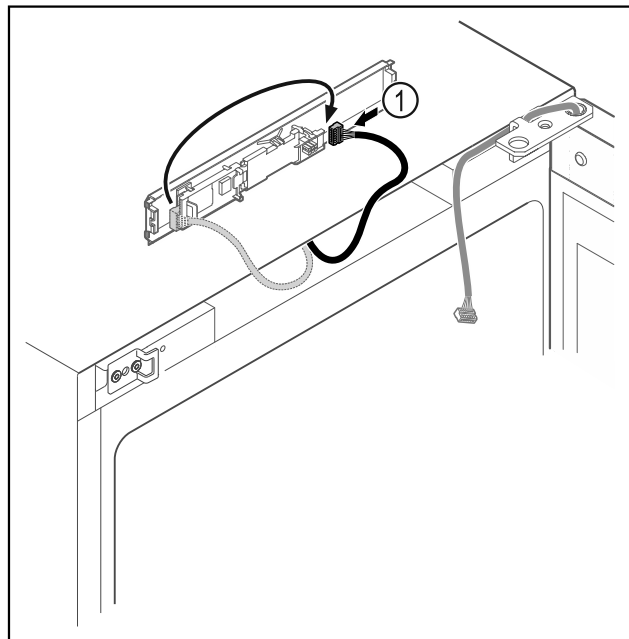


Fig. 18

- ▶ Wtyczkę Fig. 18 (1) należy ponownie podłączyć do płytki drukowanej.

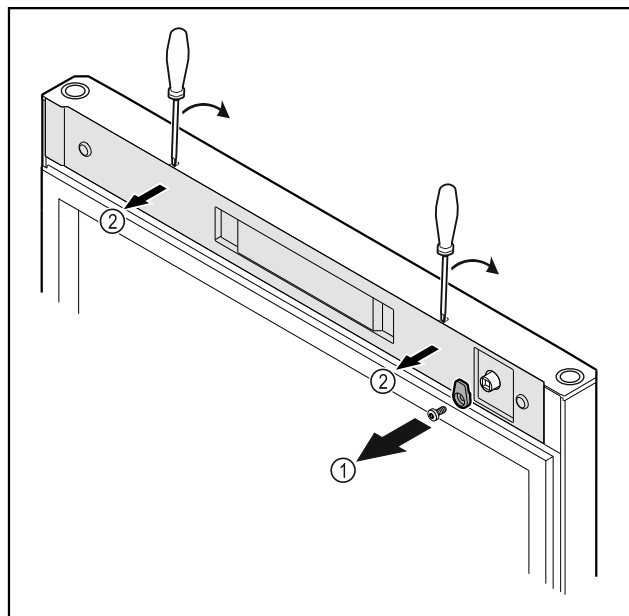


Fig. 19

- ▶ Odkręcić haczyk zamykający Fig. 19 (1).
- ▶ Osłonkę Fig. 19 (1) podważyć małym śrubokrętem i zdjąć.

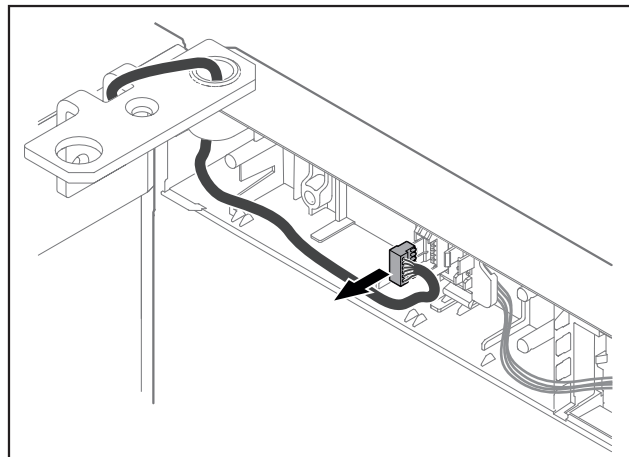


Fig. 20

- ▶ Wtyczkę należy wyjąć z uchwyty wtyczki.

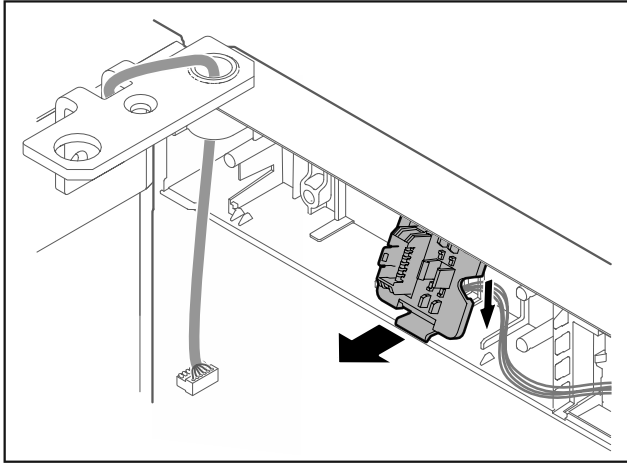


Fig. 21 Pozycja montażowa uchwyty wtyczki może zostać obrócona o 180°.

- ▶ Uchwyty wtyczki należy wyczepić.

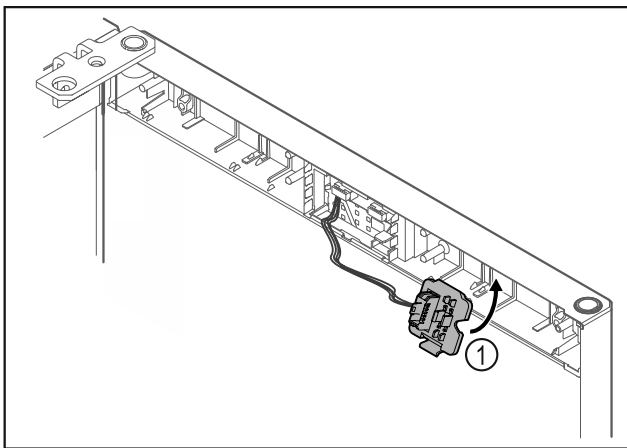


Fig. 22

- ▶ Zatrzasnąć uchwyty wtyczki Fig. 22 (1) po przeciwnej stronie.

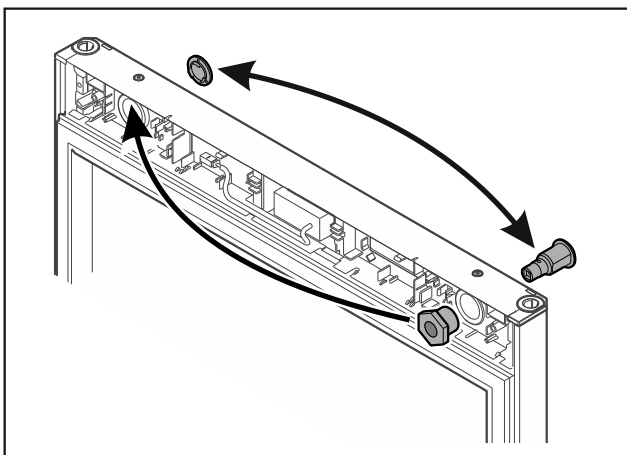


Fig. 23

- ▶ Zamek i osłonkę przelożyć na drugą stronę.

UWAGA

Niebezpieczeństwo obrażeń spowodowanych wychylanymi drzwiami!

- ▶ Trzymać drzwi.

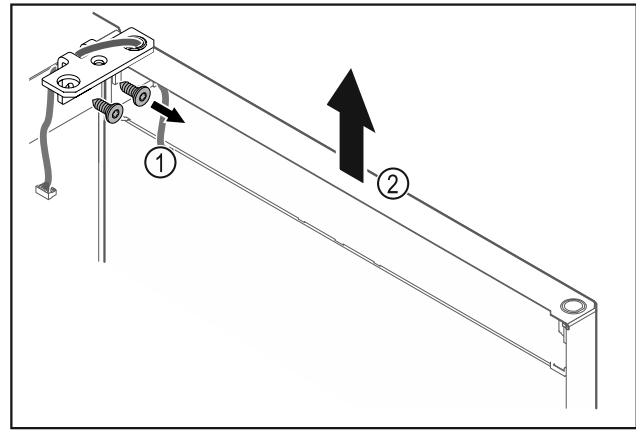


Fig. 24

- ▶ Odkręcić zawias Fig. 24 (1).
- ▶ Drzwi wraz z zawiasem należy podnieść prosto do góry o ok. Fig. 24 (2) circa 200 mm i zdjąć.
- ▶ Drzwi odstawić ostrożnie na miękkiej podkładce.

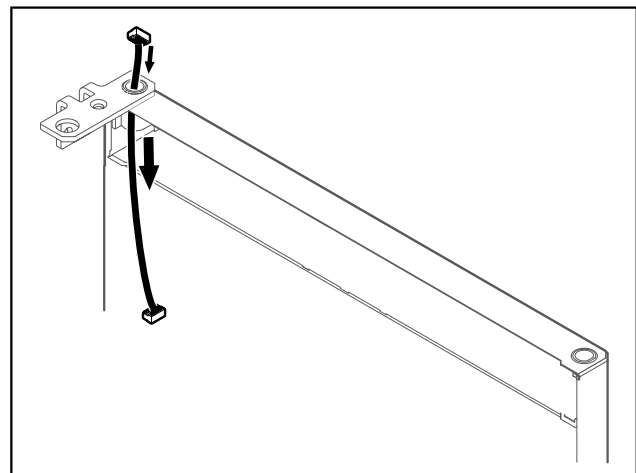


Fig. 25

- ▶ Ostrożnie wyjąć kabel.

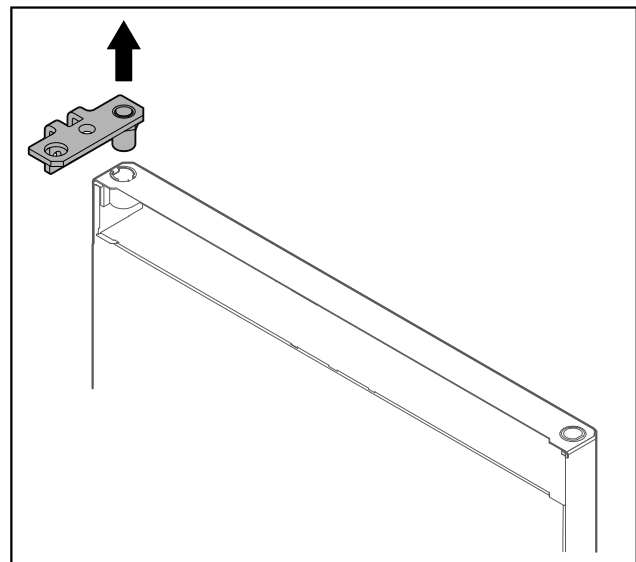


Fig. 26

- ▶ Wyciągnąć zawias.

Uruchomienie

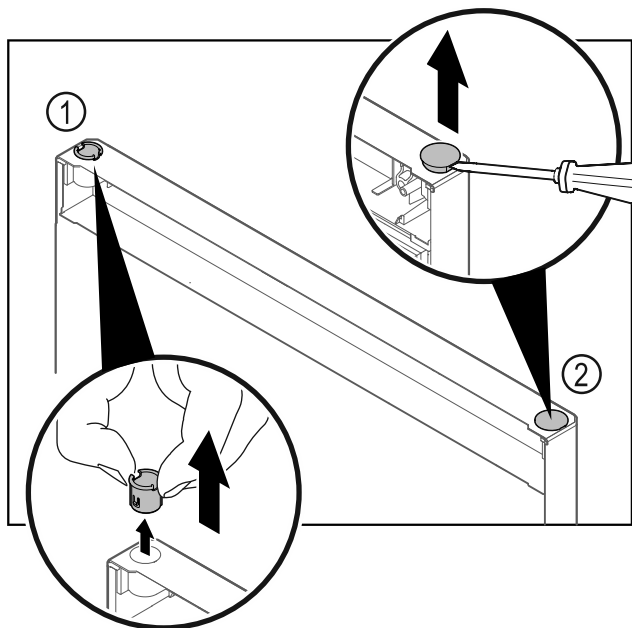


Fig. 27

- ▶ Wyjąć palcami tuleję zawiasu Fig. 27 (1).
- ▶ Zatyczkę osłonki Fig. 27 (2) ostrożnie podważyć przy pomocy śrubokręta płaskiego i wyjąć.

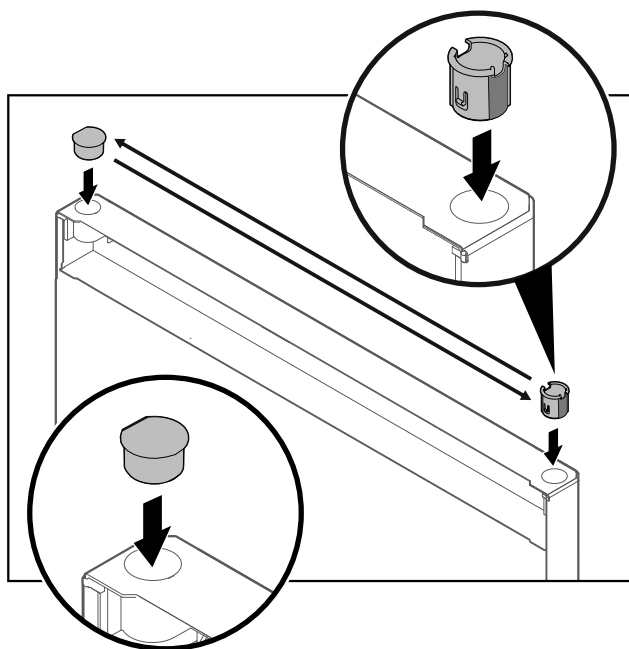


Fig. 28

- ▶ Włożyć tuleję zawiasu i zatyczkę osłonki po przeciwnej stronie (spłaszczone boki skierowane są na zewnątrz).

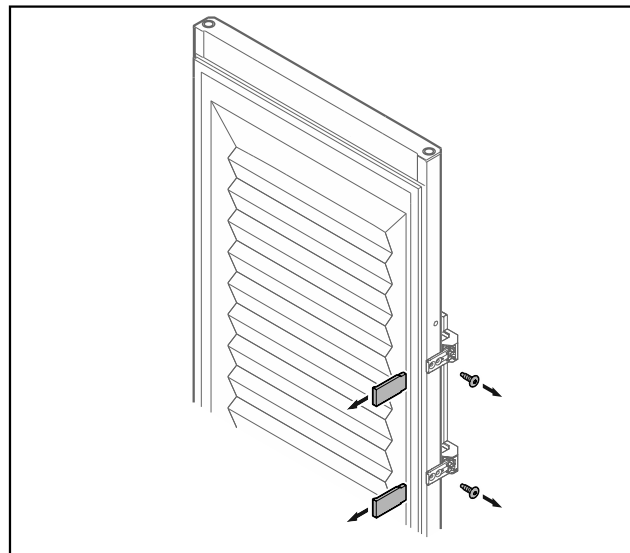


Fig. 29 Drzwi piankowe

- ▶ Zdjąć zaślepki.
- ▶ Odkręcić uchwyt.

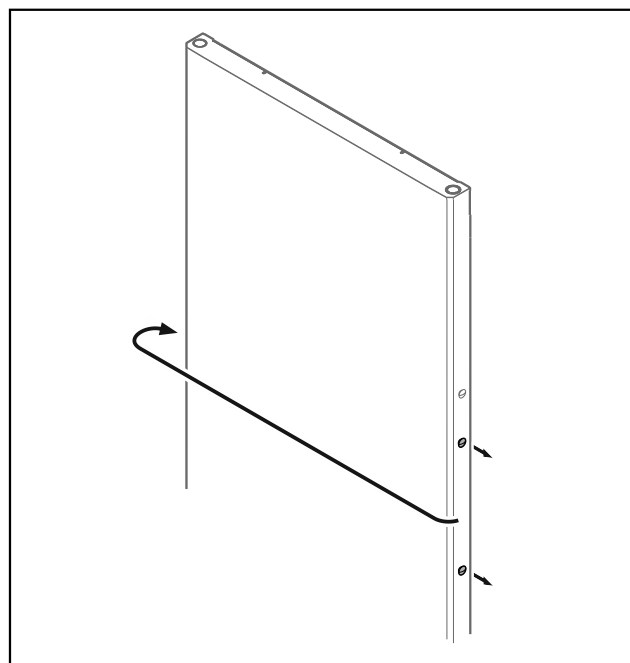


Fig. 30

- ▶ Zatyczkę przenieść na drugą stronę.

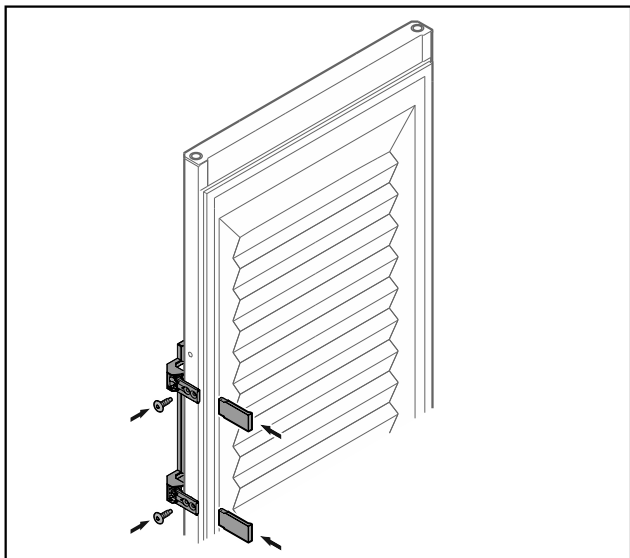


Fig. 31 Drzwi piankowe

- ▶ Przykręcić uchwyt po przeciwnej stronie.
- ▶ Założyć zaślepki.

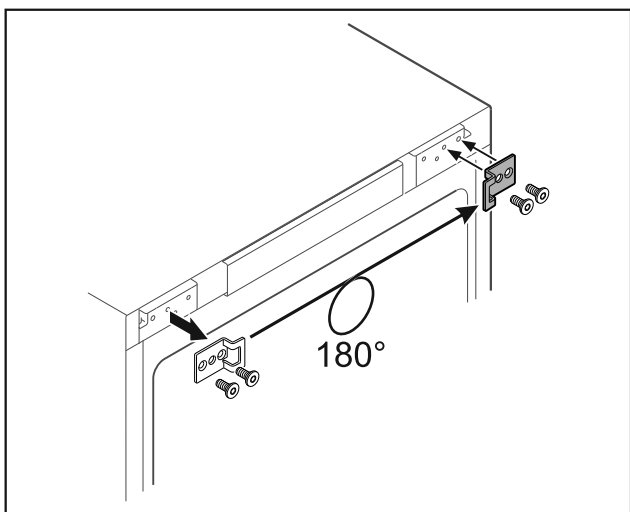


Fig. 32

- ▶ Kątownik zamykający przenieść na drugą stronę.

Wskazówka

Otwory są wstępnie oznakowane i należy je przebić za pomocą wkrętów samogwintujących.

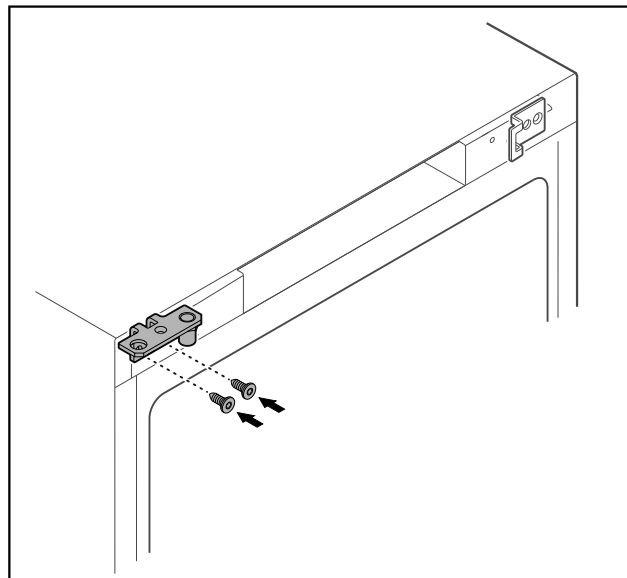


Fig. 33

- ▶ Zawias przenieść na drugą stronę.



OSTRZEŻENIE

Niebezpieczeństwo odniesienia obrażeń i szkody materialne z uwagi na wychyłane drzwi!

- ▶ Dokręcić śruby łożyska określonym momentem.

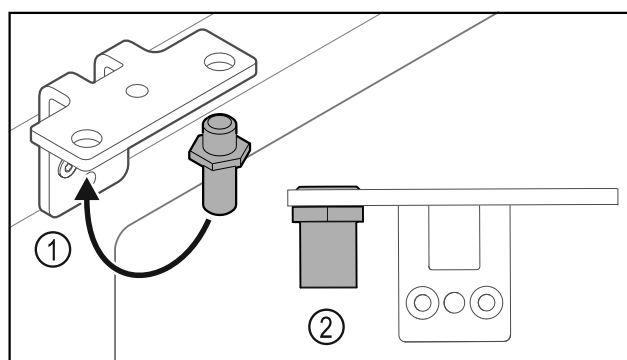


Fig. 34

- ▶ Sworznie Fig. 34 (1) przelożyć do zawiasu.
- ▶ Sworznie Fig. 34 (2) dokręcić z **momentem obrotowym 12 Nm**.
- ▶ Ponownie odkręcić zawias.

UWAGA

Niebezpieczeństwo odniesienia obrażeń spowodowane napiętą sprężyną!

- ▶ Systemu blokującego drzwi nie należy demontować Fig. 35 (1).

Uruchomienie

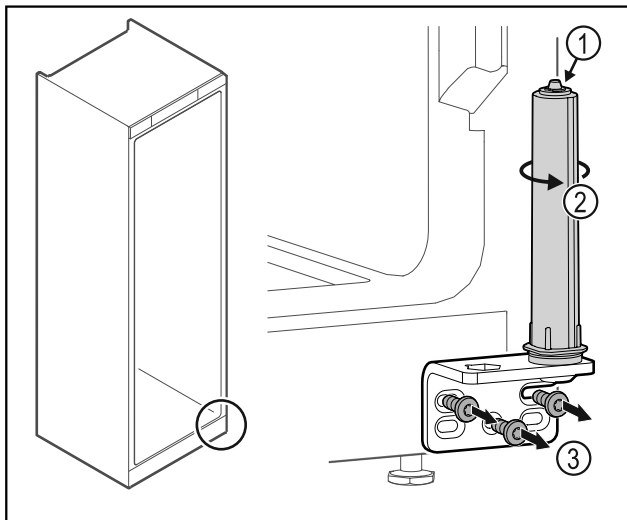


Fig. 35

- ▶ System blokujący Fig. 35 (2) obrócić do momentu, aż kliknie.
- ▷ Naprężenie wstępne systemu blokującego jest zwolnione.
- ▶ Odkręcić zawias Fig. 35 (3).

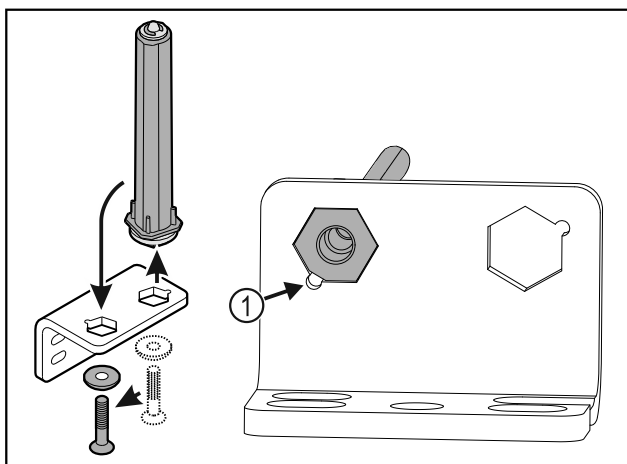


Fig. 36

- ▶ System blokujący drzwi przełożyć do zawiasu.
 - ▶ Zwrócić uwagę, aby podczas wkładania ścięcie sworznia Fig. 36 (1) było skierowane na okrągły otwór.
- lub-**

Wskazówka

- Nieprawidłowe rozmieszczenie podkładek do regulacji wysokości.
Mocowanie nakrętek nie jest wystarczające.
- ▶ Podkładka musi się zatrzasnąć pod spodem systemu blokującego.

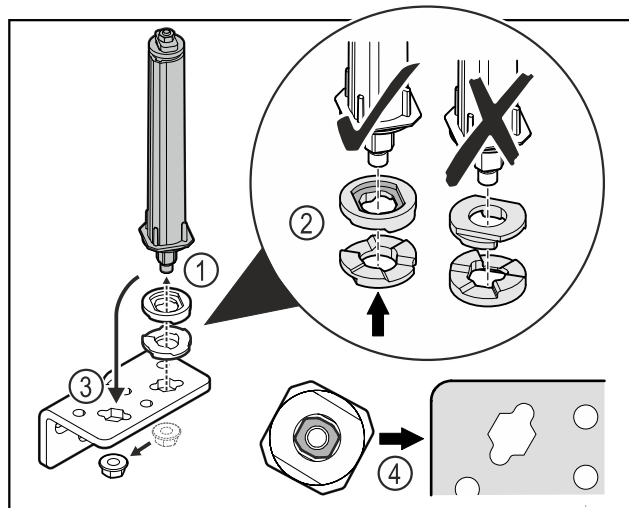


Fig. 37

- ▶ Odkręcić nakrętkę i wyjąć system blokujący drzwi Fig. 37 (1).
- ▶ Zwracać uwagę na prawidłowe ustawienie podkładek do regulacji wysokości Fig. 37 (2).
- ▶ Przełożyć system blokujący drzwi w zawiasie i zamocować nakrętką Fig. 37 (3).
- ▶ Przy wkładaniu zwracać uwagę na prawidłowe ustawienie systemu blokującego drzwi Fig. 37 (4).

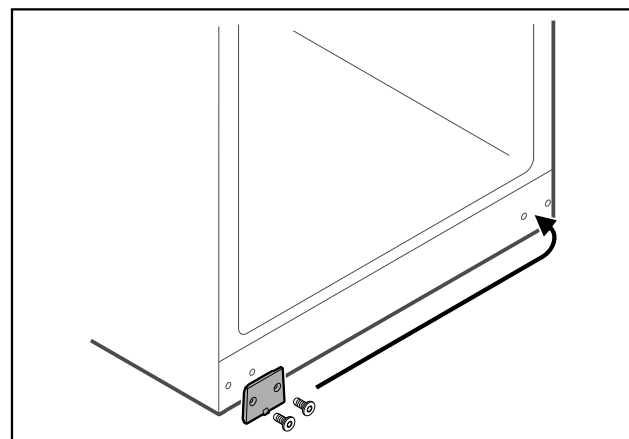


Fig. 38

- ▶ Ostonkę przenieść na drugą stronę.

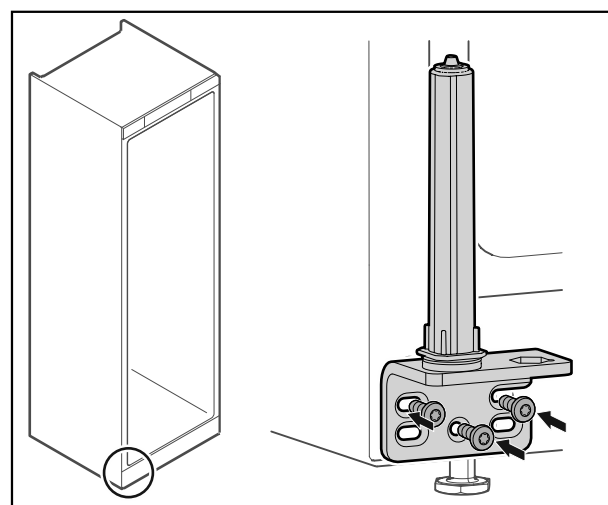


Fig. 39

- ▶ Zawias przykręcić po drugiej stronie.

Wskazówka

Prawidłowe ustawienie i naprężenie wstępne jest ważne dla działania systemu blokującego.

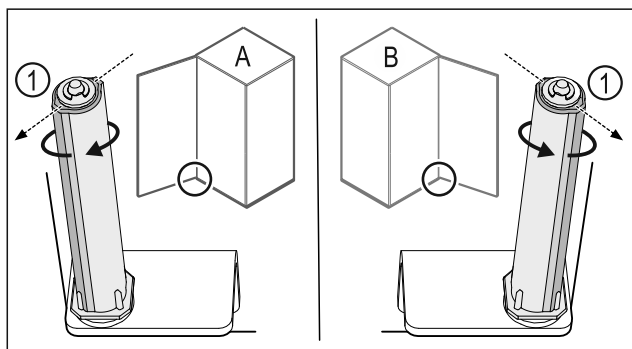


Fig. 40 Lewy ogranicznik (A) / prawy ogranicznik (B)

- ▶ Przekręcić system blokujący w kierunku przeciwnym do oporu, aż pręt systemu blokującego Fig. 40 (1) będzie skierowany na zewnątrz.
- ▷ W tym położeniu system blokujący zatrzymuje się automatycznie.
- ▷ System blokujący jest wyrównany i wstępnie naprężony.

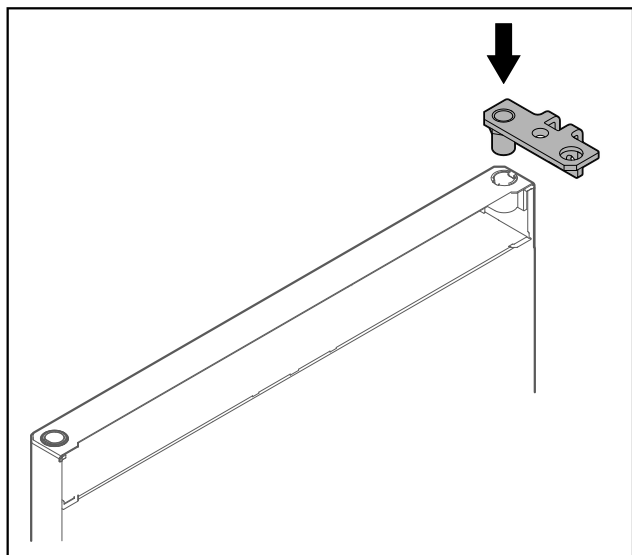


Fig. 41

- ▶ Włożyć zawias w drzwi.

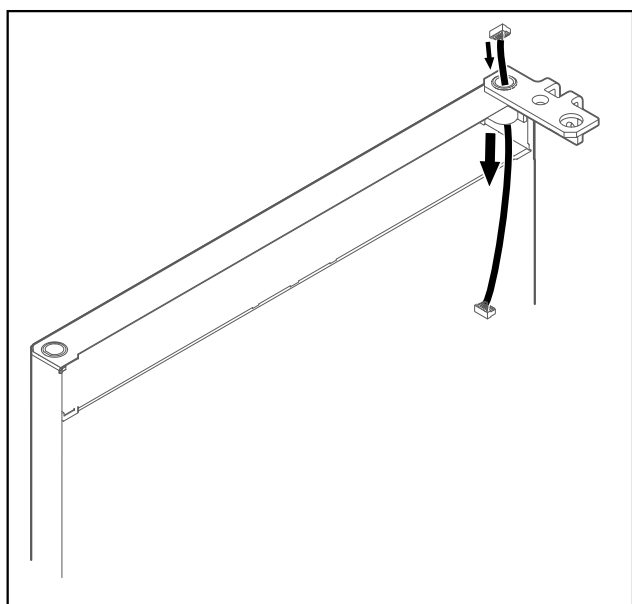


Fig. 42

- ▶ Ostrożnie przeciągnąć kabel.

UWAGA

Niebezpieczeństwo obrażeń spowodowanych wychylanymi drzwiami!

- ▶ Trzymać drzwi.

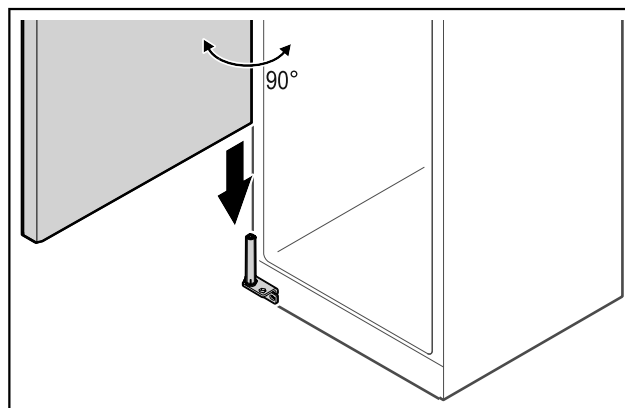


Fig. 43

- ▶ Podnieść drzwi z podłogi przy pomocy drugiej osoby.
- ▶ Ostrożnie umieścić drzwi na systemie blokującym, gdy są one otwarte pod kątem 90°.

UWAGA

Szkody materialne przez nieprawidłowy montaż!

- ▶ W trakcie montażu zawiasu nie przytrzasnąć kabla.

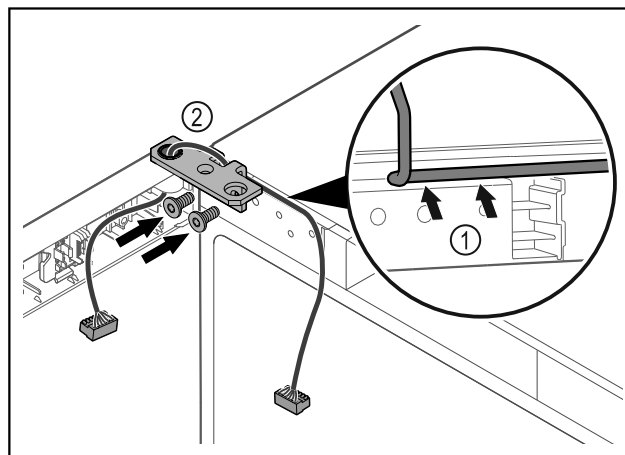


Fig. 44

- ▶ Poprowadzić kabel przez wgłębienie w zawiasie i ostrożnie go ułożyć Fig. 44 (1).
- ▶ Przykręcić zawias Fig. 44 (2).

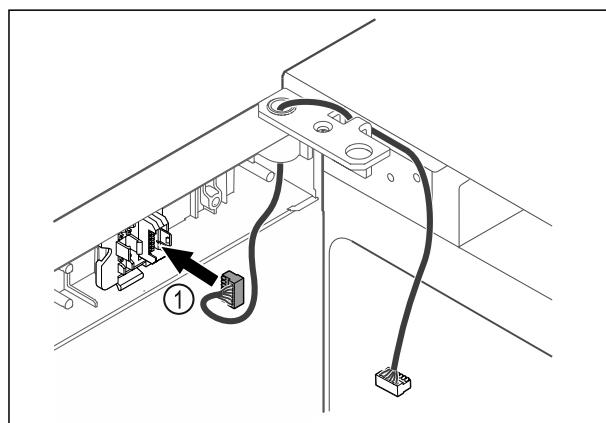


Fig. 45

- ▶ Wtyczkę Fig. 45 (1) należy włożyć w uchwyt wtyczki.

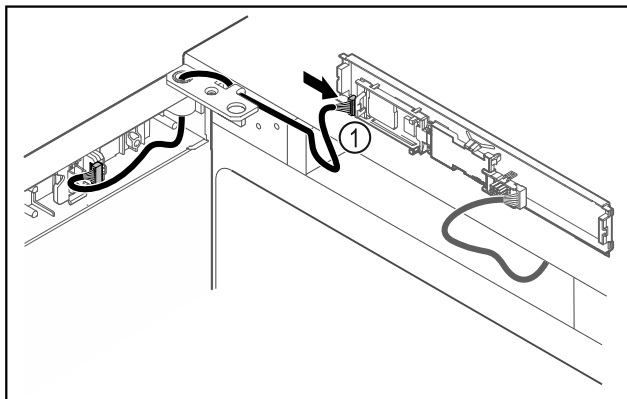


Fig. 46

- ▶ Wtyczkę Fig. 46 (1) należy podłączyć do płytki drukowanej.

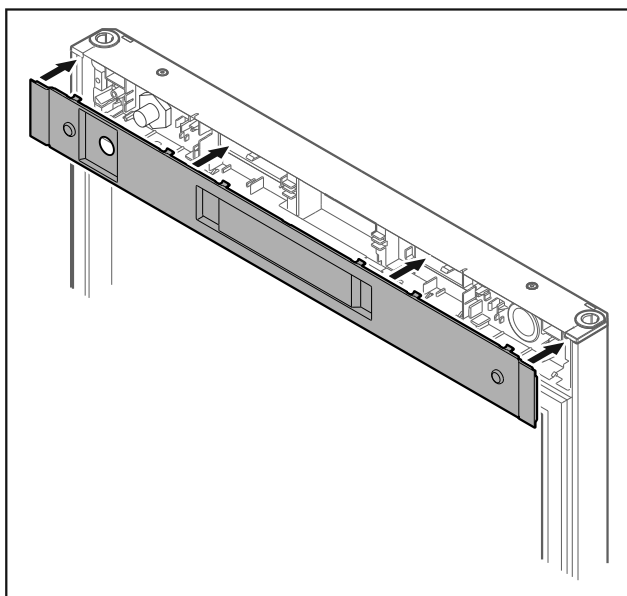


Fig. 47

- ▶ Założyć osłonę.

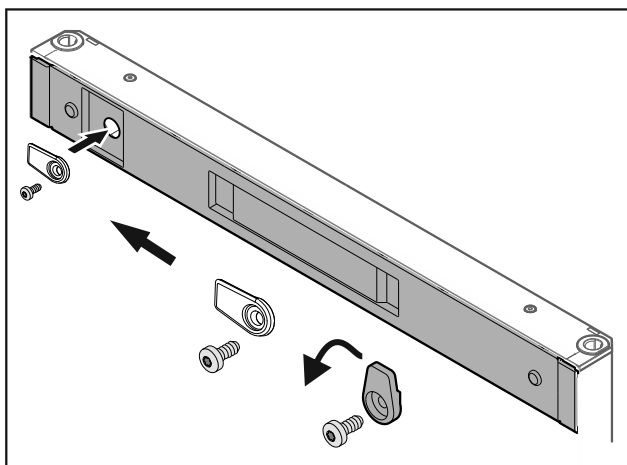


Fig. 48

- ▶ Przykręcić haczyk zamykający.

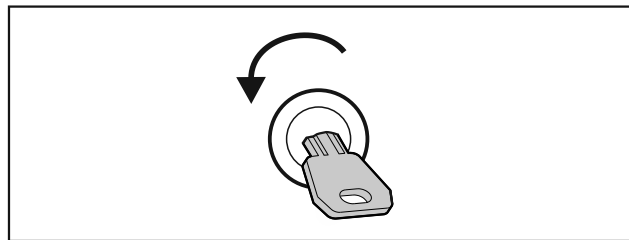


Fig. 49

- ▶ Odblokować drzwi.

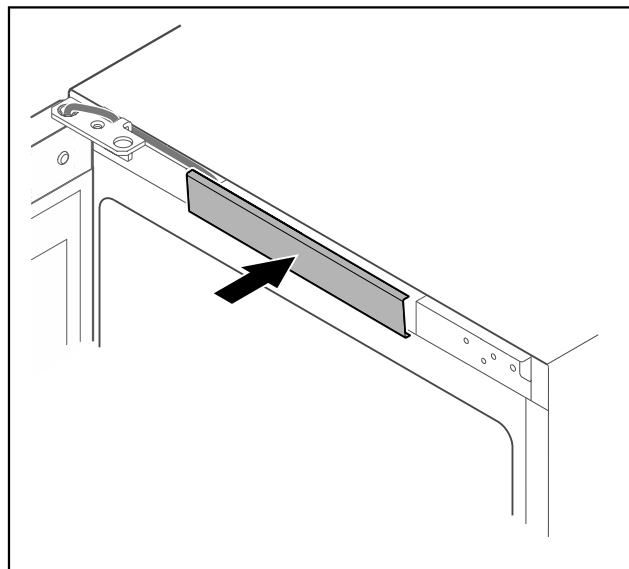


Fig. 50

- ▶ Zazębić środkową osłonę.

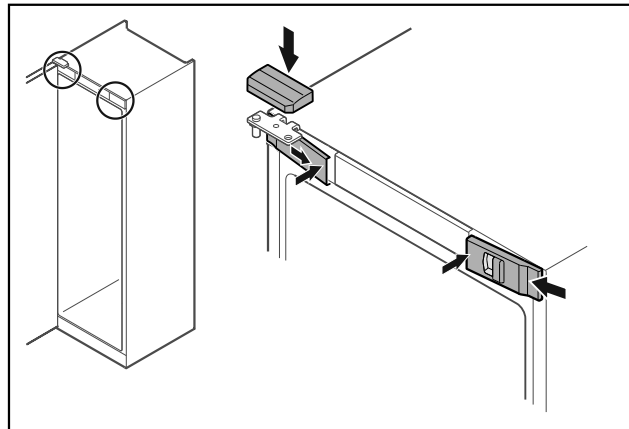


Fig. 51

- ▶ Z boku założyć przednie osłonki Fig. 51 (1) i zaczepić.
- ▶ Górną osłonkę Fig. 51 (2) zaczepić od góry.
- ▶ Zamknąć drzwi.
- ▷ Kierunek otwierania drzwi został zmieniony.

3.14 Ustawianie drzwi

Jeśli drzwi nie są proste, można je wyregulować względem dolnego zawiasu.

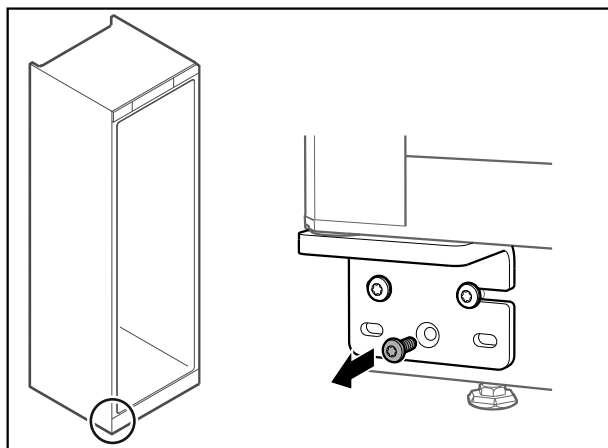


Fig. 52

- ▶ Wykręcić środkową śrubę na dolnym zawiasie.

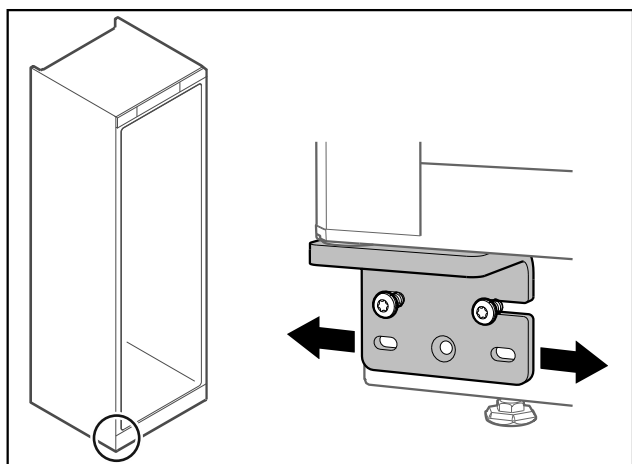


Fig. 53

- ▶ Lekko poluzować obie śruby i przesunąć drzwiczki z zawiasem w prawo lub w lewo.
- ▶ Dokręcić śruby do oporu (środkowa śruba nie jest już potrzebna).
- ▷ Drzwi są ustawione prosto.

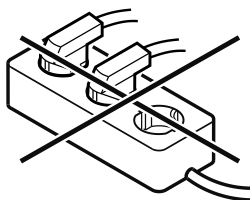
3.15 Podłączenie urządzenia



OSTRZEŻENIE

Nieprawidłowe podłączenie!
Zagrożenie pożarowe.

- ▶ Nie stosować przedłużaczy.
- ▶ Nie stosować listew rozdzielczych.



UWAGA

Nieprawidłowe podłączenie!
Uszkodzenie układu elektronicznego.

- ▶ Nie podłączać urządzenia do przetwornic wyspowych, np. instalacji solarnych i generatorów benzynowych.

Wskazówka

Używać wyłącznie dostarczonego przewodu zasilającego.

Zagwarantować, aby spełnione zostały następujące warunki:

- Urządzenie może być eksploatowane z **prądem przemiennym**.
- Dopuszczalne napięcie i częstotliwość znajduje się na tabliczce znamionowej. Pozycję tabliczki znamionowej podano w rozdziale Przegląd urządzenia. (patrz 1.2 Przegląd urządzenia i wyposażenia)
- Gniazdo sieciowe jest uziemione zgodnie z przepisami i chronione bezpiecznikiem elektrycznym.
- Prąd wyzwalający bezpiecznika wynosi między 10 A a 16 A.
- Gniazdo jest łatwo dostępne.
- ▶ Sprawdzić przyłącze elektryczne.
- ▶ Wtyczkę urządzenia podłączyć z tyłu urządzenia. Zwrócić uwagę na prawidłowe zażebienie.
- ▶ Wtyczkę sieciową podłączyć do zasilania elektrycznego.
- ▷ Wskaźnik przetacza się na symbol Standby.

3.16 Włączanie urządzenia (pierwsze uruchomienie)

Zagwarantować, aby spełnione zostały następujące warunki:

- Urządzenie jest ustawione i podłączone.
- Wszystkie taśmy klejące, folie klejące i ochronne oraz zabezpieczenia transportowe w urządzeniu i na nim są zdjęte.

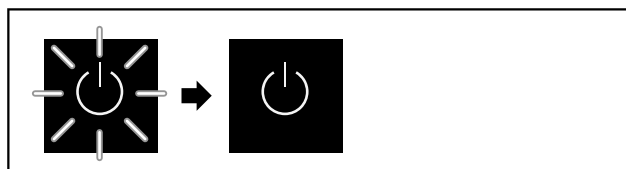


Fig. 54 Proces uruchomienia

Symbol Standby miga do momentu zakończenia procesu uruchomienia.

Na wyświetlaczu ukazuje się symbol Standby.

Jeżeli urządzenie jest dostarczane z ustawieniami fabrycznymi, przy uruchomieniu należy najpierw wybrać język.

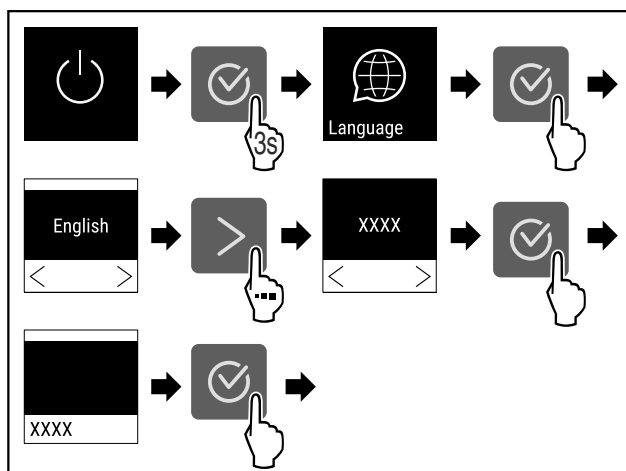


Fig. 55

- ▶ Wykonać czynności (patrz Fig. 55).

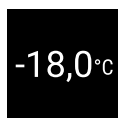


Fig. 56

- ▷ Urządzenie jest włączone, jeżeli na wyświetlaczu jest wskazywana temperatura.

4 Przechowywanie

4.1 Wskazówki dotyczące przechowywania

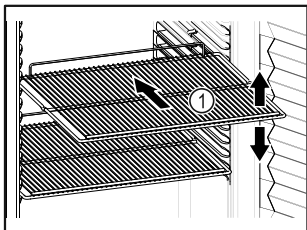


Fig. 57

Podczas przechowywania należy uwzględnić poniższe wskazówki:

- Jeśli ruszty do składowania Fig. 57 (1) są ruchome, należy je ustawić odpowiednio do wysokości.
- Uwzględnić maksymalne obciążenie. (patrz 8.1 Dane techniczne)
- Urządzenie załadowywać dopiero po osiągnięciu temperatury przechowywania (zachowanie łańcucha chłodniczego).
- Schładzane artykuły nie mogą dotykać zaparowanej, tylnej ścianki.
- Płyty przechowywać w zamkniętych pojemnikach.
- Schładzane artykuły układać z odstępem, aby zapewnić dobrą cyrkulację powietrza.

4.2 Okresy przechowywania

Czas przechowywania jest określony datą przydatności do spożycia podaną na opakowaniu.

5 Obsługa

5.1 Elementy obsługi i wyświetlacza

Wyświetlacz umożliwia szybki przegląd aktualnego stanu urządzenia, ustawienia temperatury, stanu funkcji oraz ustawień i komunikatów alarmowych / komunikatów o błędach. Obsługa odbywa się za pomocą strzałek nawigacyjnych i symbolu potwierdzenia.

Funkcje można aktywować i dezaktywować oraz zmieniać wartości ustawień.

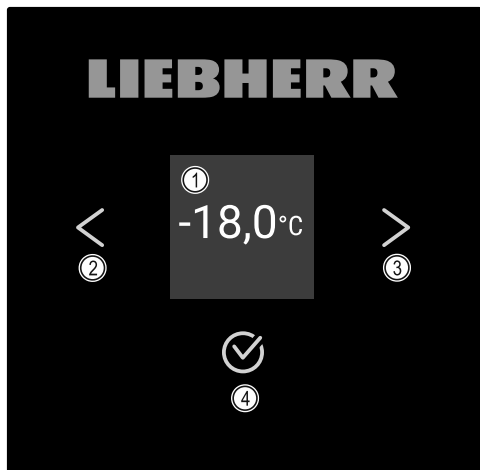


Fig. 58 Wyświetlacz

(1) Wskaźnik statusu

(3) Strzałka nawigacyjna do przodu

(2) Strzałka nawigacyjna do tyłu

(4) Potwierdzenie

5.1.1 Wskaźnik statusu

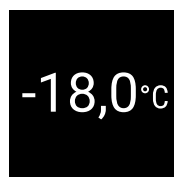


Fig. 59 Wskaźnik statusu z temperaturą rzeczywistą

Wskaźnik statusu pokazuje temperaturę rzeczywistą i jest wskaźnikiem wyjściowym. Stamtąd można przejść do funkcji i ustawień. (patrz 5.2 Nawigacja) Wskaźnik statusu może wyświetlać różne symbole.

5.1.2 Symbole wskaźnikowe

Symbole wskaźnikowe informują o aktualnym statusie urządzenia.

Symbol	Stan urządzenia
	Standby Urządzenie jest wyłączone.
	Pulsujący symbol Standby Urządzenie uruchamia się.
	Pulsująca temperatura Temperatura docelowa nie została jeszcze osiągnięta. Urządzenie schładza się do ustawionej temperatury.
	Wskaźnik temperatury Wskazuje aktualną temperaturę wewnątrz urządzenia
	D na wskaźniku Urządzenie jest w trybie DemoMode.
	Przypomnienie o konserwacji Ustawiony przedział czasowy upłynął.
	Pamięć danych pełna Pamięć danych (999 godzin) jest pełna. Najstarsze dane będą od teraz nadpisywane.
	Migający symbol Błąd jest jeszcze aktywny.
	Symbol błędu Urządzenie jest w trybie błędu.
	Biały pasek na dole Podmenu

Symbol	Stan urządzenia
	Biały pasek u góry Ustawienie domyślne, aktywne ustawienie lub aktywna wartość
	Powiększający się pasek Nacisnąć przycisk i przytrzymać przez 3 sekundy, aby aktywować ustawienie.
	Zmniejszający się pasek Nacisnąć przycisk i przytrzymać przez 3 sekundy, aby dezaktywować ustawienie.

Symbole wskaźnika statusu

5.1.3 Sygnały akustyczne

Sygnal rozbrzmiewa w następujących przypadkach:

- Po potwierdzeniu funkcji lub wartości.
- Jeżeli funkcja lub wartość nie jest aktywowana lub jest dezaktywowana.
- Po wystąpieniu błędu.
- W przypadku komunikatu alarmowego.

Dźwięki alarmu można włączać i wyłączać w menu klienta.

5.2 Nawigacja

Dostęp do poszczególnych funkcji poprzez nawigację w menu. Obsługa za pomocą przycisków znajdujących się obok wyświetlacza.

5.2.1 Nawigacja przy użyciu przycisków

Wskaźnik i przycisk	Opis
	Strzałka nawigacyjna do przodu Przełącza menu (podmenu) do przodu. Po ostatniej stronie menu wyświetli się ponownie pierwsza strona menu.
	Strzałka nawigacyjna do tyłu Krótkie naciśnięcie: Przełącza menu (podmenu) wstecz. Dłuższe naciśnięcie (3 sekundy): Przeskakuje wstecz do wskaźnika statusu.
	Kilkukrotne naciśnięcie Nawiguje w menu.
	Potwierdzenie Aktywuje / dezaktywuje funkcje. Potwierdza wybór. Otwiera podmenu.

Wskaźnik i przycisk	Opis
	Wstecz Przeskakuje do poprzedniego poziomu menu.

5.2.2 Menu ustawień

Menu ustawień umożliwia dostęp do dodatkowych funkcji urządzenia.

Wywoływanie menu ustawień

- ▶ Naciskać strzałkę nawigacyjną tak długo, aż wyświetli się odpowiednia funkcja.

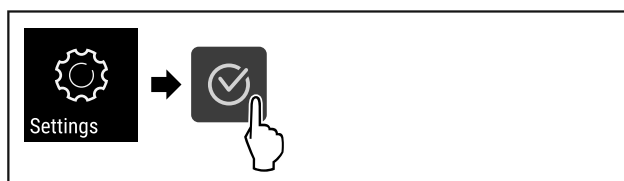


Fig. 60

- ▶ Wykonać czynności zgodnie z ilustracją.

-lub-

- ▶ Wprowadzić kod PIN zabezpieczenia dostępu menu ustawień. (patrz 5.3.5 Zabezpieczenie dostępu menu ustawień)

▷ Menu ustawień jest otwarte.

Zabezpieczenie dostępu menu ustawień

(patrz 5.3.5 Zabezpieczenie dostępu menu ustawień)

5.2.3 Menu klienta

Menu klienta jest zabezpieczone kodem dostępu **151**. Umożliwia to dostęp do dodatkowych funkcji urządzenia.

Wywoływanie menu klienta

- ▶ Wywołać menu ustawień (patrz 5.2 Nawigacja).
- ▶ Naciskać strzałkę nawigacyjną tak długo, aż wyświetli się odpowiednia funkcja.

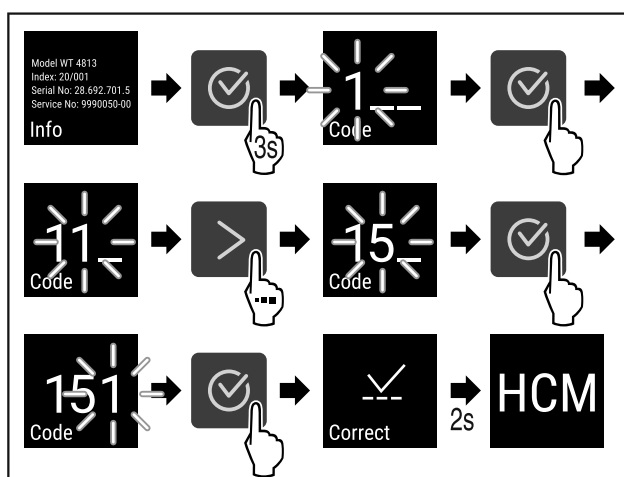


Fig. 61

- ▶ Wykonać czynności zgodnie z ilustracją.

▷ Menu klienta jest otwarte.

5.2.4 Ustawianie wartości

Wyświetlane wartości można ustawić w podmenu w połączeniu ze strzałką nawigacyjną:

Wskaźnik i przycisk	Opis
	Zwiększa wartość.
	Zmniejsza wartość.

5.2.5 Ogólne zasady

Oprócz dostępnych przycisków występują następujące ogólne zasady:

- Po wybraniu wartości wskazanie wyświetli się przez 2 sekundy przed powrotem o jeden poziom.
- Jeżeli po 10 sekundach nie zostanie wybrana żadna opcja, wyświetlacz przełączy się na wskaźnik statusu.
- Jeżeli wybór zostanie potwierdzony w podmenu, wyświetlacz powraca do menu.

5.3 Funkcje

5.3.1 Przegląd funkcji



Włączanie / wyłączenie urządzenia



Zapis temperatury



Ustawienia

Dostęp do tej funkcji można zablokować kodem PIN. (patrz 5.3.5 Zabezpieczenie dostępu menu ustawień)



Info



Temperatura



Alarm temperatury



Alarm otwartych drzwi



Symulacja alarmu



Przekazanie alarmu



Kalibracja czujnika



Przypomnienie o terminie konserwacji



Język



Jednostka temperatury



Jasność ekranu



LAN *



WLAN *



Roboczo godzinny



Software



Ustawienia blokady



Ustawienia kodu blokady



Dźwięki przycisków



Dźwięki alarmu



DemoMode



Resetowanie do ustawień fabrycznych

5.3.2 Włączanie i wyłączenie urządzenia



To ustawienie pozwala na włączenie i wyłączenie całego urządzenia.

Włączanie urządzenia

Bez aktywowania trybu DemoMode:

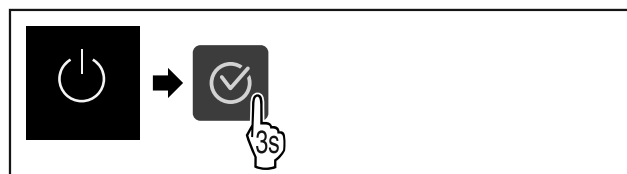


Fig. 62

► Wykonać czynności.

Z aktywowanym trybem DemoMode:

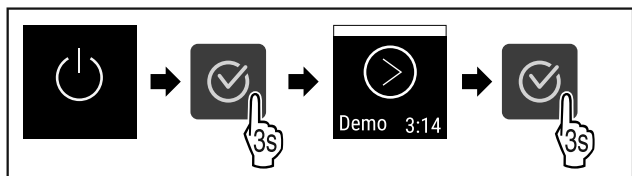


Fig. 63

- ▶ Wykonać czynności.

Wskazówka

Dezaktywować tryb DemoMode przed zakończeniem odliczania.



Fig. 64

- ▷ Na wyświetlaczu pojawi się wskazanie temperatury.

Wyłączenie urządzenia

- ▶ Wywołać menu ustawień. (patrz 5.2 Nawigacja)
- ▶ Naciskać strzałkę nawigacyjną tak długo, aż wyświetli się odpowiednia funkcja.

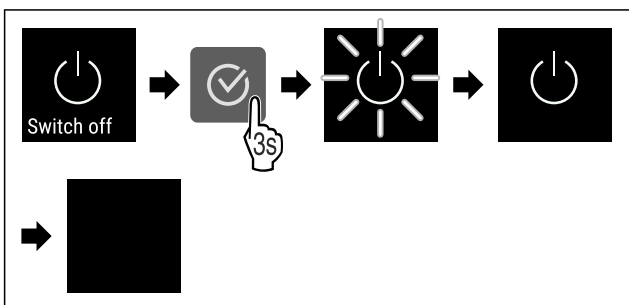


Fig. 65

- ▶ Wykonać czynności.
- ▷ Na wyświetlaczu ukazuje się symbol Standby.
- ▷ Wyświetlacz wyłącza się po upływie ok. 10 minut.

5.3.3 Temperatura



Temperatura zależy od następujących czynników:

- częstość otwierania drzwi
- czas, w którym drzwi pozostają otwarte
- temperatura pomieszczenia w miejscu ustawienia
- rodzaj, temperatura i ilość mrożonych produktów

Wskazówka

W niektórych obszarach wewnątrz lodówki temperatura może się nieco różnić niż ta podana na wskaźniku.

Ustawianie temperatury

- ▶ Wywołać menu ustawień. (patrz 5.2 Nawigacja)
- ▶ Naciskać strzałkę nawigacyjną tak długo, aż wyświetli się odpowiednia funkcja.

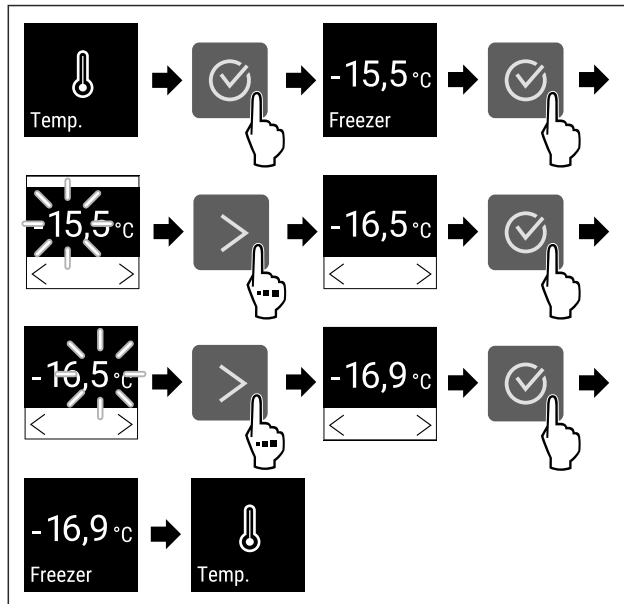


Fig. 66 Zmiana temperatury z -15,5°C na -16,9°C

- ▶ Wykonać czynności (patrz Fig. 66).
- ▷ Temperatura jest ustawiona.

5.3.4 Rejestr temperatury



Urządzenie wyświetla minimalną i maksymalną temperaturę wewnętrzną. Ich rejestrowanie rozpoczyna się automatycznie po włączeniu urządzenia z częstotliwością jednej minuty. Po upływie 999 godzin (ok. 40 dni) wyświetlana jest wskazówka o zapelnieniu pamięci danych. Następnie należy zresetować rejestr temperatury.

Wskazówka

Zaleca się, aby przy uruchomieniu urządzenia, **po osiągnięciu ustawionej temperatury** jednorazowo zresetować rejestr temperatury. Tym samym wyświetlona wartość maksymalnej temperatury zostanie potwierdzona.

Wyświetlanie rejestru temperatury

Rejestr temperatury wyświetla czas trwania zapisu, jak również zmierzoną w tym czasie minimalną i maksymalną temperaturę.



Fig. 67

- ▶ Naciskać strzałkę nawigacyjną tak długo, aż wyświetlą się odpowiednie funkcje.
- ▷ Wyświetlony zostanie ekran statusu z rejestrami temperatury.

Resetowanie rejestru temperatury

Wyświetlone temperatury minimalne i maksymalne można jednorazowo zresetować. Skutkuje to usunięciem wyświetlonych wartości i ponownym rozpoczęciem częstotliwości rejestru.

- ▶ Naciskać strzałkę nawigacyjną tak długo, aż wyświetli się odpowiednia funkcja.

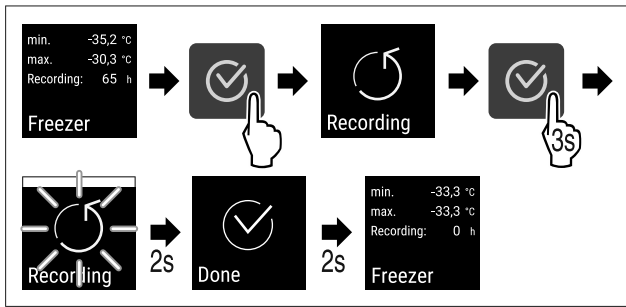


Fig. 68

- ▶ Wykonać czynności zgodnie z ilustracją.
- ▷ Rejestr temperatur został zresetowany.
- ▷ Ponownie uruchamia się interwał rejestru.

5.3.5 Zabezpieczenie dostępu menu ustawień



Ustawienie to umożliwia zabezpieczenie dostępu menu ustawień za pomocą trzycyfrowego kodu PIN.

Zastosowanie:

- Należy unikać niezamierzonych zmian ustawień i funkcji.
- Unikać niezamierzonego wyłączenia urządzenia.
- Unikać niezamierzonego przestawiania temperatury.

Aktywowanie zabezpieczenia dostępu menu ustawień

- ▶ Wywołać menu klienta. (patrz 5.2 Nawigacja)
- ▶ Naciskać strzałkę nawigacyjną tak długo, aż wyświetli się odpowiednia funkcja.

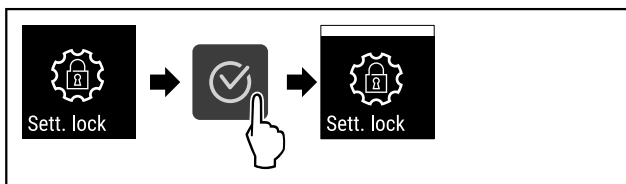


Fig. 69

- ▶ Wykonać czynności.
- ▷ Zabezpieczenie dostępu do menu ustawień zostało aktywowane.

Zmiana kodu PIN zabezpieczenia dostępu menu ustawień

Patrz: (patrz 5.3.6 Kody dostępu)

Dezaktywowanie zabezpieczenia dostępu menu ustawień

- ▶ Wywołać menu klienta. (patrz 5.2 Nawigacja)
- ▶ Naciskać strzałkę nawigacyjną tak długo, aż wyświetli się odpowiednia funkcja.

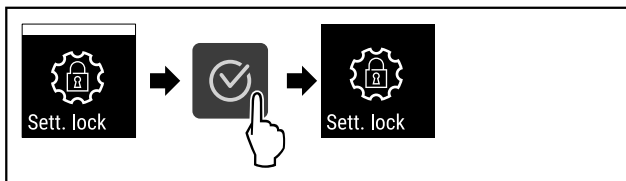


Fig. 70

- ▶ Wykonać czynności.
- ▷ Zabezpieczenie dostępu do menu ustawień zostało dezaktywowane.

Otwieranie zabezpieczonego dostępu menu ustawień

Gdy zabezpieczenie dostępu jest aktywne, aby je otworzyć, konieczne jest wprowadzenie kodu PIN.

Po wprowadzeniu prawidłowego kodu PIN, menu ustawień pozostaje odblokowane na 20 minut, chyba że nastąpi powrót do wyświetlania stanu.

Wskazówka

- ▶ W poniższym przykładzie zastosowano fabrycznie ustawiony kod PIN: **1 1 1**.

Zabezpieczenie dostępu menu ustawień musi być aktywne.

- ▶ Naciskać strzałkę nawigacyjną tak długo, aż wyświetli się odpowiednia funkcja.

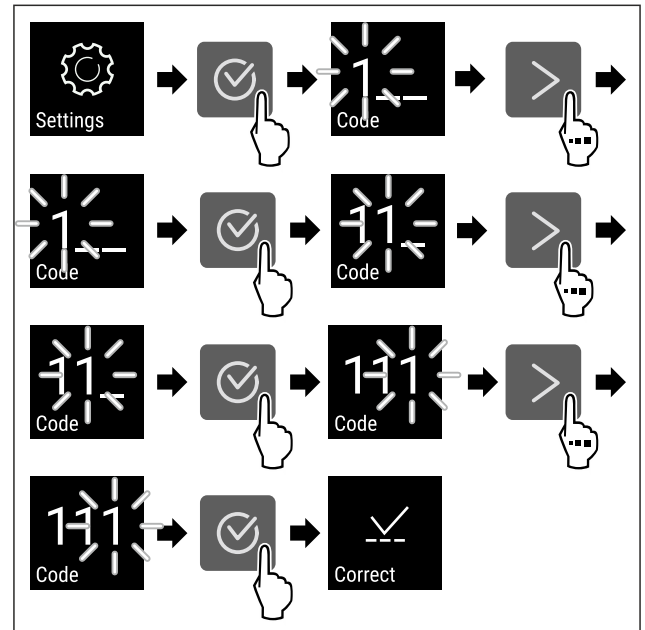


Fig. 71

- ▶ Wykonać czynności. Wprowadzić kod PIN.
- ▷ Kod PIN jest prawidłowy.
- ▷ Menu ustawień otwiera się.

5.3.6 Kody dostępu

Możliwe są różne ustawienia.

Zastosowanie:

- Zmiana kodu ustawień.
- Resetowanie kodu ustawień.



Zabezpieczenie dostępu do menu ustawień

Zmiana kodu ustawień

To ustawienie umożliwia zmianę kodu ustawień dla zabezpieczenia dostępu menu ustawień.

Ustawienie odbywa się w 3 krokach:

- Wprowadzenie starego kodu ustawień
- Wprowadzenie nowego kodu ustawień
- Potwierdzenie nowego kodu ustawień

Wskazówka

- ▶ W poniższym przykładzie zmieniono ustawiony fabrycznie kod ustawień **1 1 1**.
- ▶ Nowy kod ustawień to: **2 3 4**

- ▶ Wywołać menu klienta. (patrz 5.2 Nawigacja)
- ▶ **Zabezpieczenie dostępu do menu ustawień musi być aktywne.** (patrz 5.3.5 Zabezpieczenie dostępu menu ustawień)

- ▶ Naciskać strzałkę nawigacyjną tak długo, aż wyświetli się odpowiednia funkcja.

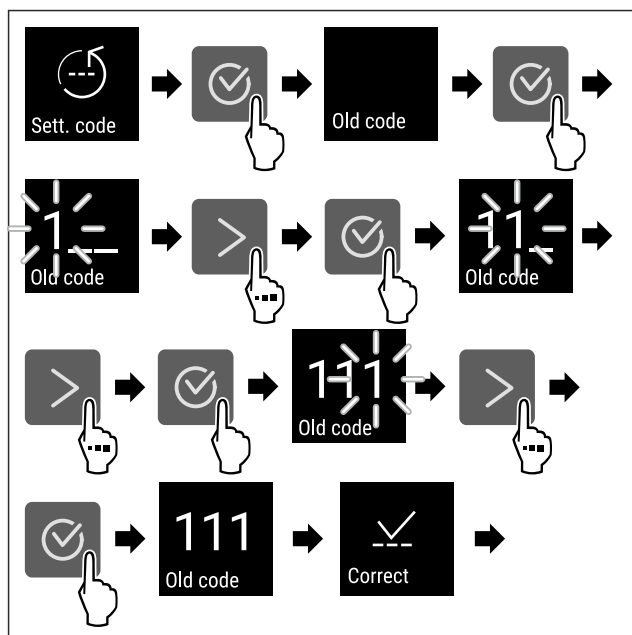


Fig. 72

- ▶ Wykonać czynności.
- ▷ Wprowadzenie starego kodu ustawień powiodło się.

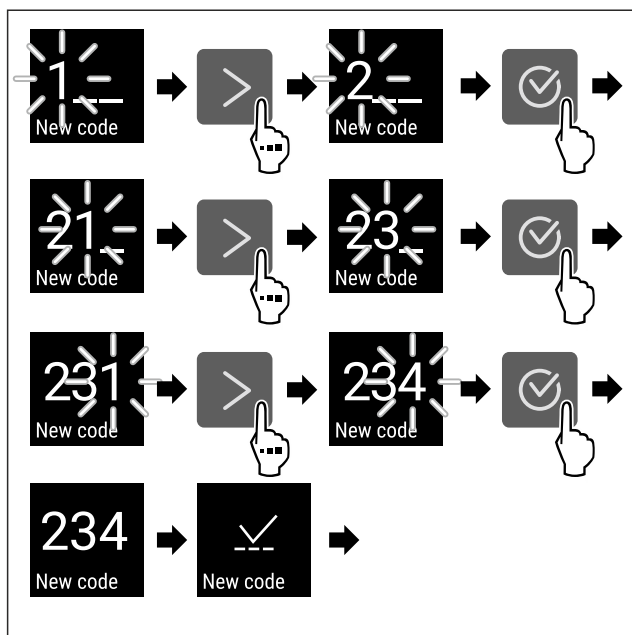


Fig. 73

- ▶ Wykonać czynności.
- ▷ Wprowadzenie nowego kodu ustawień powiodło się.

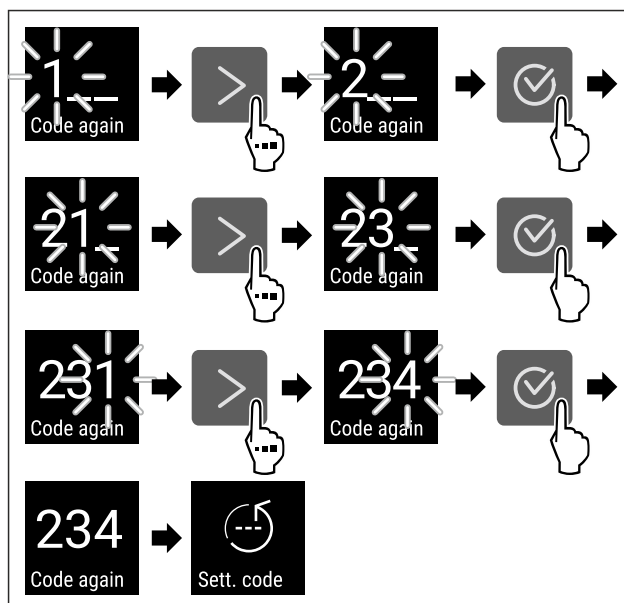


Fig. 74

- ▶ Wykonać czynności.
- ▷ Potwierdzenie nowego kodu ustawień powiodło się.
- ▷ Kod ustawień jest zmieniony.

Resetowanie kodu ustawień

Kod ustawień dla zabezpieczenia dostępu menu ustawień został zapomniany lub jest nieznan.

- ▶ Zresetować urządzenie do ustawień fabrycznych (patrz 5.3.24 Przywrócenie ustawień fabrycznych).
- ▷ Urządzenie jest zresetowane do pierwotnych ustawień.
- ▷ Fabryczne ustawienie kodu ustawień to: **1 1 1**

5.3.7 Przypomnienie o terminie konserwacji



Ustawienie przedziału czasowego, po którym nastąpi przypomnienie o konserwacji.

Można ustawić następujące wartości:

- 7 dni
- 14 dni
- 30 dni
- 60 dni
- 90 dni
- 180 dni
- 360 dni
- 720 dni
- 1080 dni
- Wył.

Ustawianie przypomnienia o terminie konserwacji

Poniższe czynności opisują, w jaki sposób ustawić przedział czasowy do przeprowadzenia konserwacji.

- ▶ Wywołać menu ustawień. (patrz 5.2 Nawigacja)
- ▶ Naciskać strzałkę nawigacyjną tak długo, aż wyświetli się odpowiednia funkcja.

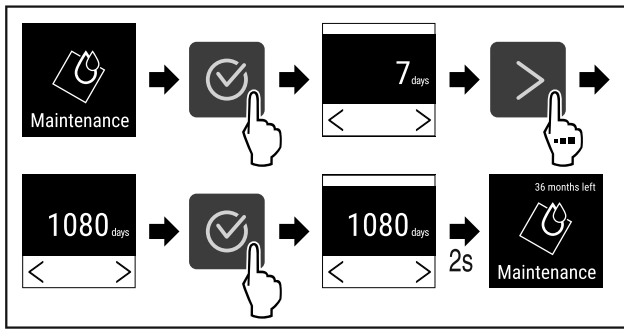


Fig. 75

- ▶ Wykonać czynności (patrz Fig. 75).
- ▷ Przedział czasowy, po którym nastąpi przypomnienie o konserwacji, został ustawiony.
- ▷ Wyświetla się pozostały czas.



5.3.8 Język

To ustawienie pozwala na ustawienie języka wyświetlania.

Ustawianie języka

- ▶ Wywołać menu ustawień (patrz 5.2 Nawigacja).
- ▶ Naciskać strzałkę nawigacyjną tak długo, aż wyświetli się odpowiednia funkcja.

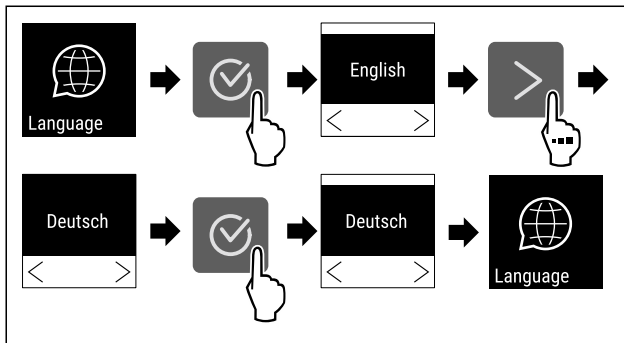


Fig. 76

- ▶ Wykonać czynności.
- ▷ Wybrany język jest ustawiony.



5.3.9 Jednostka temperatury

To ustawienie umożliwia przetestowanie pomiędzy jednostką temperatury Celsjusz - Fahrenheit i odwrotnie.

Ustawianie jednostki temperatury

- W przykładzie przedstawiono, w jaki sposób zmienić jednostkę temperatury ze stopni Celsjusza na Fahrenheita.
- ▶ Wywołać menu ustawień (patrz 5.2 Nawigacja).
 - ▶ Naciskać strzałkę nawigacyjną tak długo, aż wyświetli się odpowiednia funkcja.

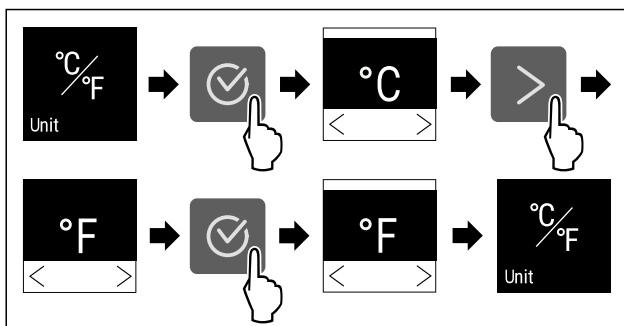


Fig. 77

- ▶ Wykonać czynności.
- ▷ Jednostka temperatury w stopniach Fahrenheita jest ustawiona.



5.3.10 Jasność wyświetlacza

To ustawienie pozwala na stopniową regulację jasności wyświetlacza.

Możliwe jest ustawienie następujących poziomów jasności:

- 40%
- 60%
- 80%
- 100% (ustawienie domyślne)

Ustawianie jasności wyświetlacza

Poniższe czynności opisują, w jaki sposób zmniejszyć jasność wyświetlacza, np. ze 100 % na 40 %.

- ▶ Wywołać menu ustawień (patrz 5.2 Nawigacja).
- ▶ Naciskać strzałkę nawigacyjną tak długo, aż wyświetli się odpowiednia funkcja.

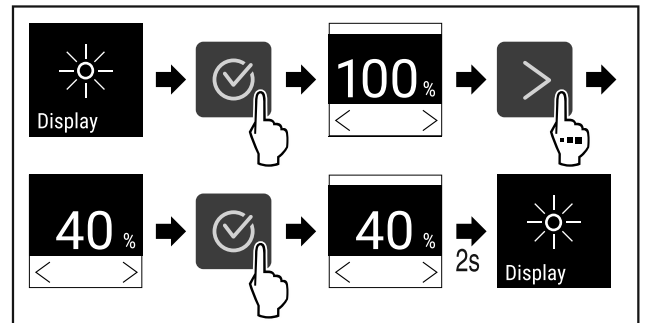


Fig. 78

- ▶ Wykonać czynności (patrz Fig. 78).
- ▷ Jasność wyświetlacza jest odpowiednio zmieniona.



5.3.11 Alarm Sound

Funkcja ta umożliwia włączenie i wyłączenie wszystkich dźwięków alarmu, jak np. alarm otwartych drzwi.

Aktywacja Alarm Sound

- ▶ Wywołać menu klienta. (patrz 5.2 Nawigacja)
- ▶ Naciskać strzałkę nawigacyjną tak długo, aż wyświetli się odpowiednia funkcja.

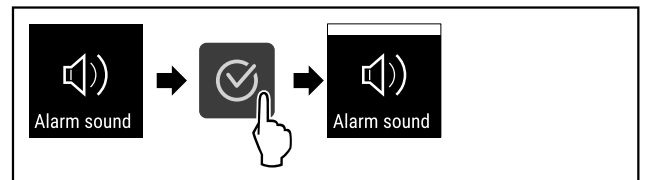


Fig. 79

- ▶ Wykonać czynności.
- ▷ Funkcja Alarm Sound jest aktywna.

Dezaktywacja Alarm Sound

- ▶ Wywołać menu klienta. (patrz 5.2 Nawigacja)
- ▶ Naciskać strzałkę nawigacyjną tak długo, aż wyświetli się odpowiednia funkcja.

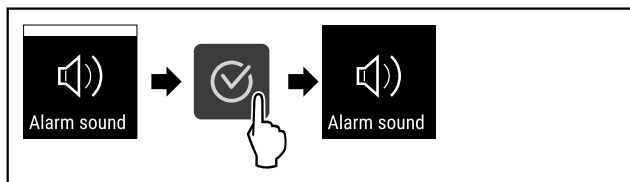


Fig. 80

- ▶ Wykonać czynności.
- ▷ Alarm Sound jest dezaktywowany.

5.3.12 Key Sound



Funkcja ta umożliwia włączenie i wyłączenie wszystkich dźwięków potwierdzenia oraz Startsound.

Aktywacja Key Sound

- ▶ Wywołać menu klienta. (patrz 5.2 Nawigacja)
- ▶ Naciskać strzałkę nawigacyjną tak długo, aż wyświetli się odpowiednia funkcja.

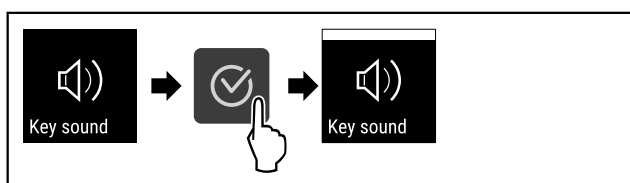


Fig. 81

- ▶ Wykonać czynności.
- ▷ Funkcja Key Sound jest aktywna.

Dezaktywacja Key Sound

- ▶ Wywołać menu klienta. (patrz 5.2 Nawigacja)
- ▶ Naciskać strzałkę nawigacyjną tak długo, aż wyświetli się odpowiednia funkcja.

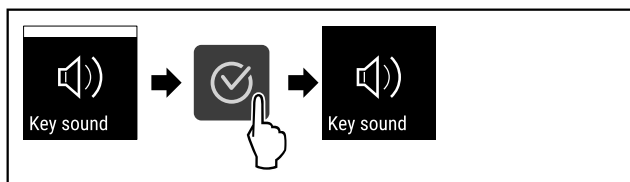


Fig. 82

- ▶ Wykonać czynności.
- ▷ Key Sound jest dezaktywowany.

5.3.13 Połączenie WLAN



Wskazówka

Warunkiem korzystania z Liebherr SmartMonitoring Dashboard na stronie <https://smartmonitoring.liebherr.com> jest zainstalowany SmartModule oraz firmowe konto MyLiebherr. Podczas uruchomienia online można zalogować się przy użyciu dostępnych danych logowania lub zarejestrować i utworzyć nowe konto firmowe.

To ustawienie powoduje utworzenie bezprzewodowego połączenia urządzenia z internetem. Połączenie jest kontrolowane za pomocą urządzenia SmartModule. Urządzenie można zintegrować za pomocą [Liebherr SmartMonitoring Dashboard](#) i korzystać z rozszerzonych opcji oraz indywidualnych możliwości sterowania, zarządzania i monitorowania.

Wskazówka

Akcesoria można otrzymać w dziale obsługi klienta (patrz 8.3 Punkt serwisowy) oraz w sklepie Liebherr-Hausgeräte home.liebherr.com/shop/de/deu/zubehor.html.

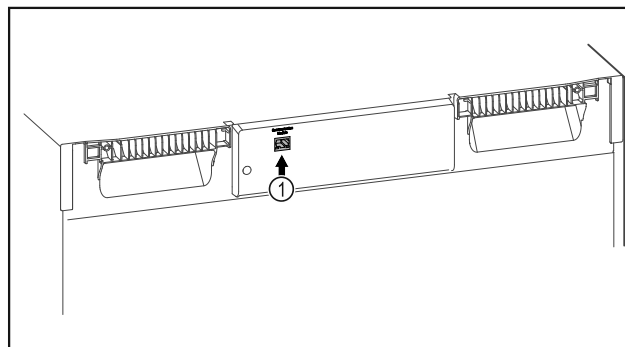


Fig. 83

Zagwarantować, aby spełnione zostały następujące warunki:

- Założono SmartModule Fig. 83 (1).

Tworzenie połączenia

Uruchomienia i konfiguracji SmartModule można dokonać online za pomocą [Liebherr SmartMonitoring Dashboard](#) na urządzeniu końcowym z dostępem do internetu.

W [Liebherr SmartMonitoring Dashboard](#) można znaleźć również informacje odnośnie późniejszego montażu Smart-Module.



Fig. 84

- ▶ Otworzyć [Liebherr SmartMonitoring Dashboard](#) (patrz Fig. 84).

Na chłodziarce lub zamrażarce:

- ▶ Wywołać menu ustawień (patrz 5.2 Nawigacja).
- ▶ Naciskać strzałkę nawigacyjną tak długo, aż wyświetli się odpowiednia funkcja.

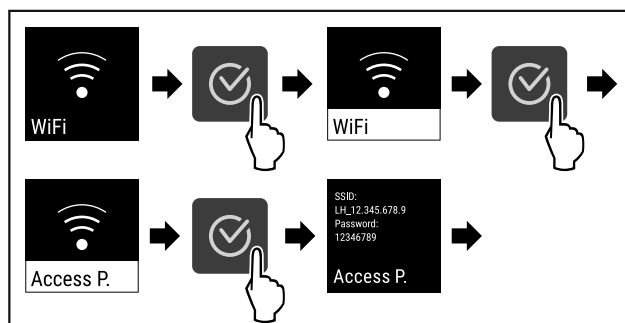


Fig. 85

- ▶ Wykonać czynności (patrz Fig. 85).
- ▶ Kontynuować proces konfiguracji na urządzeniu końcowym z dostępem do internetu: [Liebherr SmartMonitoring Dashboard](#)

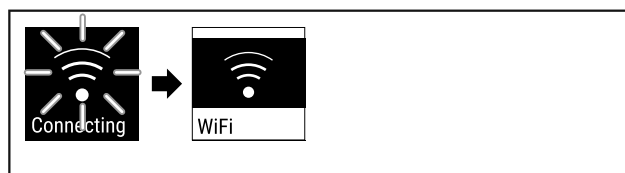


Fig. 86

- ▶ Połączenie zostanie utworzone (patrz Fig. 86).
- ▷ Pojawia się WiFi connecting. Symbol pulsuje.
- ▶ Postępować zgodnie z instrukcjami w [Liebherr SmartMonitoring Dashboard](#).
- ▷ Połączenie zostało utworzone.

Rozłączenie połączenia

- ▶ Wywołać menu ustawień (patrz 5.2 Nawigacja).
- ▶ Naciskać strzałkę nawigacyjną tak długo, aż wyświetli się odpowiednia funkcja.

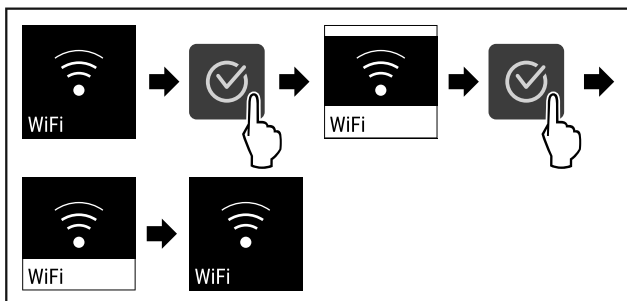


Fig. 87

- ▶ Wykonać czynności (patrz Fig. 87).
- ▷ Połączenie jest rozłączone.

Przywracanie połączenia

- ▶ Wywołać menu ustawień (patrz 5.2 Nawigacja).
- ▶ Naciskać strzałkę nawigacyjną tak długo, aż wyświetli się odpowiednia funkcja.

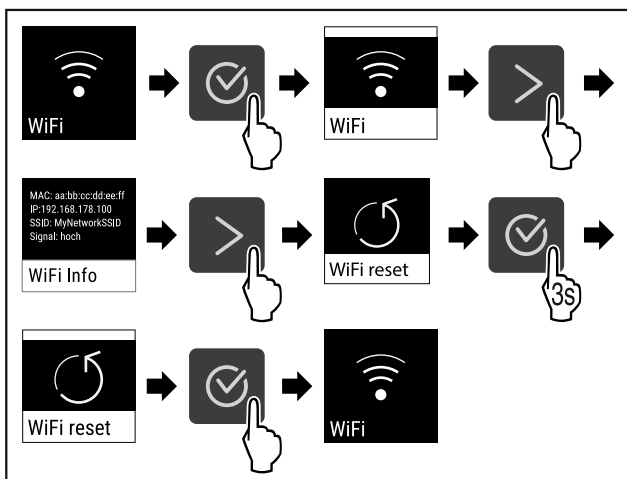


Fig. 88

- ▶ Wykonać czynności (patrz Fig. 88).
- ▷ Ustawienia WiFi są przywrócone do stanu przy dostawie.



5.3.14 Połączenie LAN

Wskazówka

Warunkiem korzystania z Liebherr SmartMonitoring Dashboard na stronie <https://smartmonitoring.liebherr.com> jest zainstalowany SmartModule oraz firmowe konto MyLiebherr. Podczas uruchomienia online można zalogować się przy użyciu dostępnych danych logowania lub zarejestrować i utworzyć nowe konto firmowe.

To ustawienie powoduje utworzenie przewodowego połączenia urządzenia z internetem. Połączenie jest kontrolowane za pomocą urządzenia SmartModule. Urządzenie można zintegrować za pomocą [Liebherr SmartMonitoring Dashboard](#) i korzystać z rozszerzonych opcji oraz indywi-

dualnych możliwości sterowania, zarządzania i monitorowania.

Wskazówka

Akcesoria można otrzymać w dziale obsługi klienta (patrz 8.3 Punkt serwisowy) oraz w sklepie Liebherr-Hausgeräte home.liebherr.com/shop/de/deu/zubehor.html.

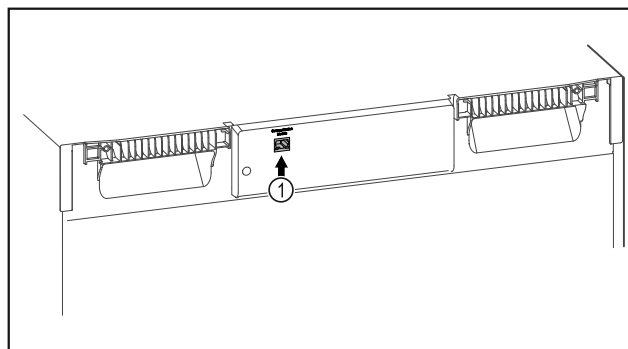


Fig. 89

Zagwarantować, aby spełnione zostały następujące warunki:

- Założono SmartModule Fig. 89 (1).
- Kabel sieciowy jest podłączony.

Tworzenie połączenia

Uruchomienia i konfiguracji SmartModule można dokonać online za pomocą [Liebherr SmartMonitoring Dashboard](#) na urządzeniu końcowym z dostępem do internetu.

W [Liebherr SmartMonitoring Dashboard](#) można znaleźć również informacje odnośnie późniejszego montażu Smart-Module.



Fig. 90

- ▶ Otworzyć [Liebherr SmartMonitoring Dashboard](#) (patrz Fig. 90).

Na chłodziarce lub zamrażarce:

- ▶ Wywołać menu ustawień. (patrz 5.2 Nawigacja)
- ▶ Naciskać strzałkę nawigacyjną tak długo, aż wyświetli się odpowiednia funkcja.

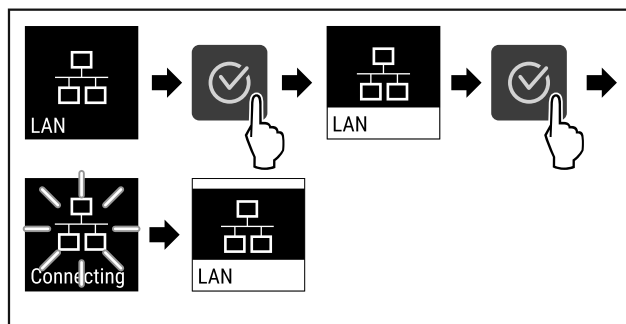


Fig. 91

- ▶ Wykonać czynności (patrz Fig. 91).
- ▷ Połączenie zostanie utworzone: Pojawia się LAN connecting. Symbol pulsuje.
- ▶ Postępować zgodnie z instrukcjami w [Liebherr SmartMonitoring Dashboard](#).
- ▷ Połączenie zostało utworzone.

Rozłączenie połączenia

- ▶ Wywołać menu ustawień. (patrz 5.2 Nawigacja)

- ▶ Naciskać strzałkę nawigacyjną tak długo, aż wyświetli się odpowiednia funkcja.

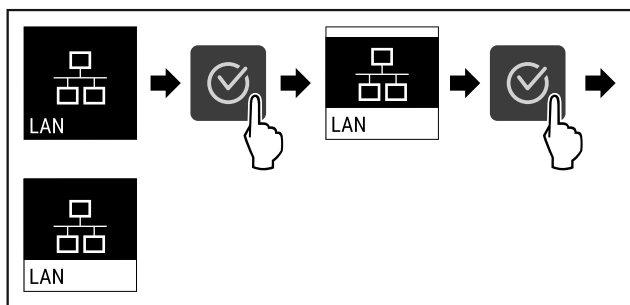


Fig. 92

- ▶ Wykonać czynności (patrz Fig. 92).
- ▷ Połączenie jest rozłączone.



5.3.15 Info

Na wyświetlaczu wskazywany jest model, numer seryjny i numer serwisowy urządzenia.

Wyświetlanie Info

- ▶ Naciskać strzałkę nawigacyjną tak długo, aż wyświetli się odpowiednia funkcja.

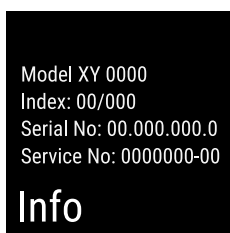


Fig. 93

- ▷ Wyświetli się informacja o urządzeniu.



5.3.16 Roboczegodziny

Na wyświetlaczu pojawiają się roboczegodziny urządzenia.

Wyświetlanie roboczegodzin

- ▶ Wywołać menu klienta.

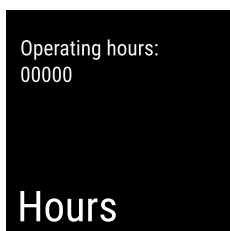


Fig. 94

- ▷ Wyświetlają się roboczegodziny.



5.3.17 Software

Na wyświetlaczu pojawia się wersja Software urządzenia.

Wyświetlanie wersji Software

- ▶ Wywołać menu klienta.
- ▶ Naciskać strzałkę nawigacyjną tak długo, aż wyświetli się odpowiednia funkcja.

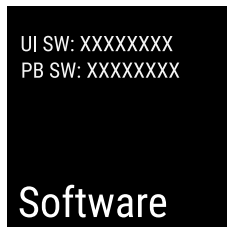


Fig. 95

- ▷ Wyświetli się wersja Software.



5.3.18 Kalibracja czujnika

Kalibracja czujnika służy do wyrównywania różnic powstałych pomiędzy wyświetlaną temperaturą, a rzeczywistą temperaturą w urządzeniu.

Zakres ustawień: +/- 3 Kelwiny w odstępach co 0,1 Kelwina.

Kalibrowanie czujnika

- ▶ Wywołać menu ustawień. (patrz 5.2 Nawigacja)
- ▶ Naciskać strzałkę nawigacyjną tak długo, aż wyświetli się odpowiednia funkcja.

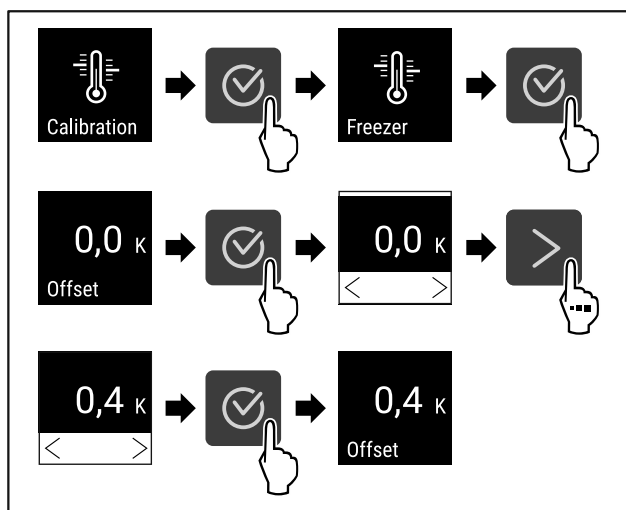


Fig. 96

- ▶ Wykonać czynności (patrz Fig. 96).
- ▷ Czujnik został skalibrowany.



5.3.19 Alarm temperatury

Jeżeli temperatura wnętrza przekroczy ustawiony zakres temperatury, po upływie ustawionego czasu opóźnienia, zostanie uruchomiony alarm temperaturowy.

Można ustawić następujące wartości:

- Dolna granica temperatury w odstępach co 0,1 °C
- Górna granica temperatury w odstępach co 0,1 °C
- Czas opóźnienia alarmu od 0 do 60 minut
- Częstotliwość powtarzania alarmu od 0 do 30 minut

Ustawianie alarmu temperatury

- ▶ Wywołać menu ustawień. (patrz 5.2 Nawigacja)
- ▶ Naciskać strzałkę nawigacyjną tak długo, aż wyświetli się odpowiednia funkcja.



Fig. 97

- ▶ Wykonać czynności (patrz Fig. 97) .
- ▶ Naciskać strzałkę nawigacyjną tak długo, aż wyświetli się odpowiednia funkcja.

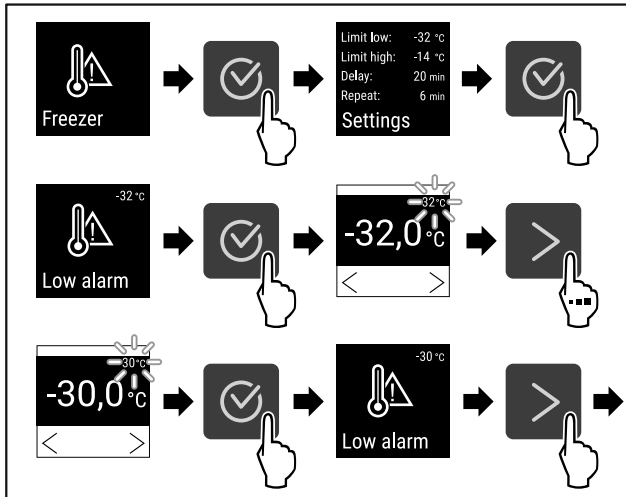


Fig. 98

- ▶ Wykonać czynności (patrz Fig. 98) .
- ▷ Dolna granica temperatury została ustawiona.

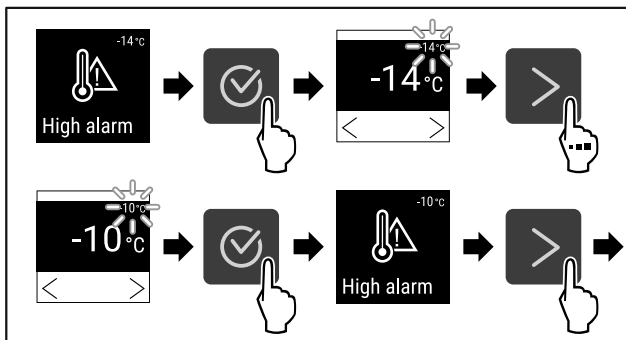


Fig. 99

- ▶ Wykonać czynności (patrz Fig. 99) .
- ▷ Górna granica temperatury została ustawiona.

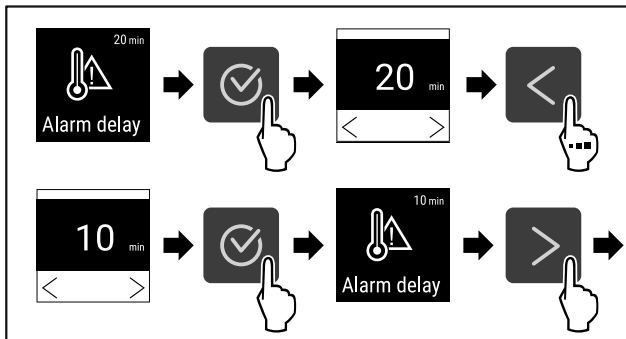


Fig. 100

- ▶ Wykonać czynności (patrz Fig. 100) .
- ▷ Czas opóźnienia alarmu został ustawiony.

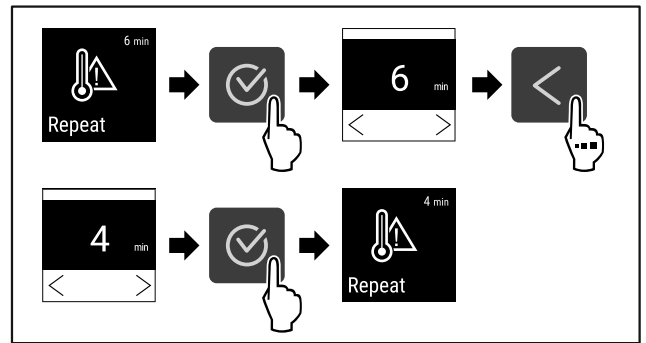


Fig. 101

- ▶ Wykonać czynności (patrz Fig. 101) .
- ▷ Częstotliwość powtórzenia alarmu została ustawiona.
- ▷ Alarm temperatury został ustawiony.

Wyświetlanie ustawionych wartości alarmu temperatury

- ▶ Wywołać menu ustawień (patrz 5.2 Nawigacja) .
- ▶ Naciskać strzałkę nawigacyjną tak długo, aż wyświetli się odpowiednia funkcja.

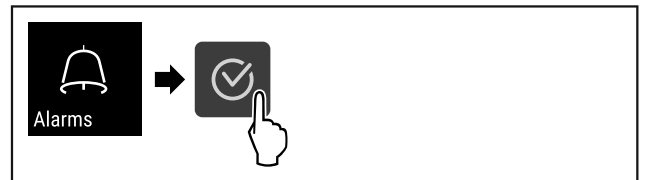


Fig. 102

- ▶ Wykonać czynności (patrz Fig. 97) .
- ▶ Naciskać strzałkę nawigacyjną tak długo, aż wyświetli się odpowiednia funkcja.

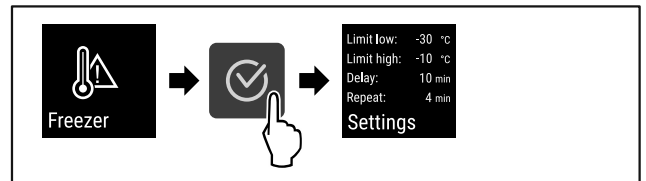


Fig. 103

- ▶ Wykonać czynności (patrz Fig. 103) .
- ▷ Wyświetlą się ustawione wartości alarmu temperatury.



5.3.20 Alarm otwartych drzwi

Ustawienie przedziału czasowego, po którym rozlegnie się alarm otwarte drzwi w przypadku otwartych drzwi.

Można ustawić następujące wartości:

- 15 sekund
- 30 sekund
- 60 sekund
- 90 sekund
- 120 sekund
- 150 sekund
- 180 sekund
- Wył.

Ustawianie alarmu otwartych drzwi

Poniższe czynności opisują, w jaki sposób ustawić zakres czasowy do wystąpienia alarmu otwartych drzwi.

- ▶ Wywołać menu ustawień (patrz 5.2 Nawigacja) .
- ▶ Naciskać strzałkę nawigacyjną tak długo, aż wyświetli się odpowiednia funkcja.

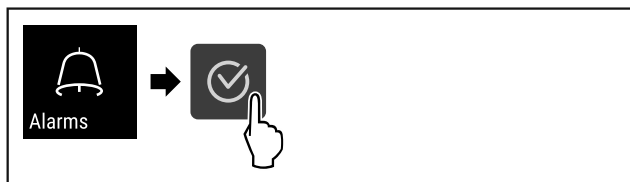


Fig. 104

- ▶ Wykonać czynności (patrz Fig. 104).
- ▶ Naciskać strzałkę nawigacyjną tak długo, aż wyświetli się odpowiednia funkcja.

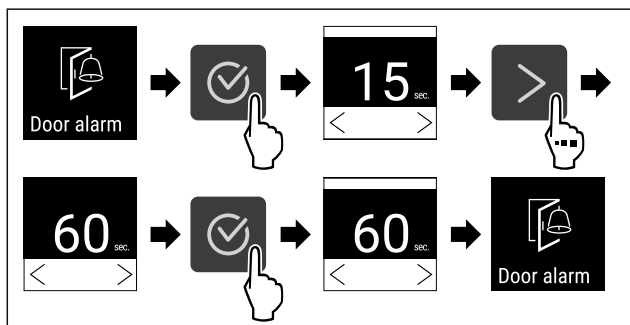


Fig. 105

- ▶ Wykonać czynności (patrz Fig. 105).
- ▷ Alarm otwartych drzwi jest ustawiony.

Dezaktywacja alarmu otwartych drzwi

Poniższe czynności opisują, w jaki sposób dezaktywować alarm otwartych drzwi.

- ▶ Wywołać menu ustawień (patrz 5.2 Nawigacja).
- ▶ Naciskać strzałkę nawigacyjną tak długo, aż wyświetli się odpowiednia funkcja.

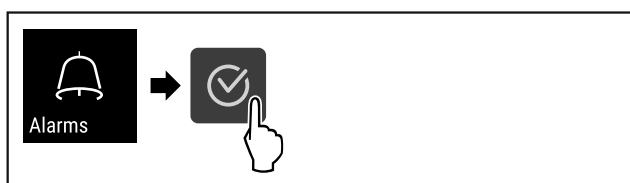


Fig. 106

- ▶ Wykonać czynności (patrz Fig. 106).
- ▶ Naciskać strzałkę nawigacyjną tak długo, aż wyświetli się odpowiednia funkcja.

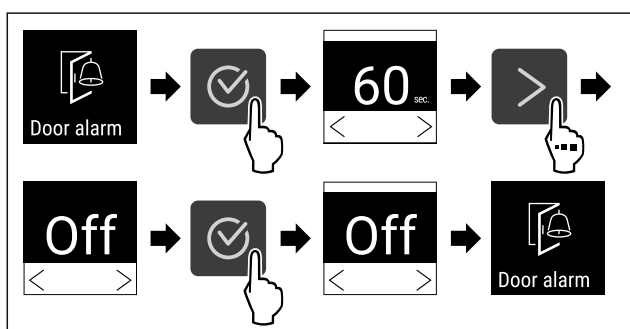


Fig. 107

- ▶ Wykonać czynności (patrz Fig. 107).
- ▷ Alarm otwartych drzwi jest dezaktywowany.

5.3.21 Symulacja alarmu



To ustawienie umożliwia symulację zmiany temperatury w urządzeniu w celu sprawdzenia działania wszelkich podłączonych urządzeń zabezpieczających.

Rozpoczęcie symulacji alarmu

- ▶ Wywołać menu ustawień. (patrz 5.2 Nawigacja)
- ▶ Naciskać strzałkę nawigacyjną tak długo, aż wyświetli się odpowiednia funkcja.

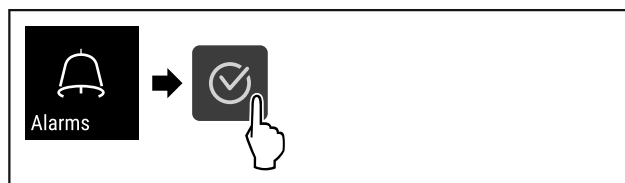


Fig. 108

- ▶ Wykonać czynności (patrz Fig. 108).
- ▶ Naciskać strzałkę nawigacyjną tak długo, aż wyświetli się odpowiednia funkcja.

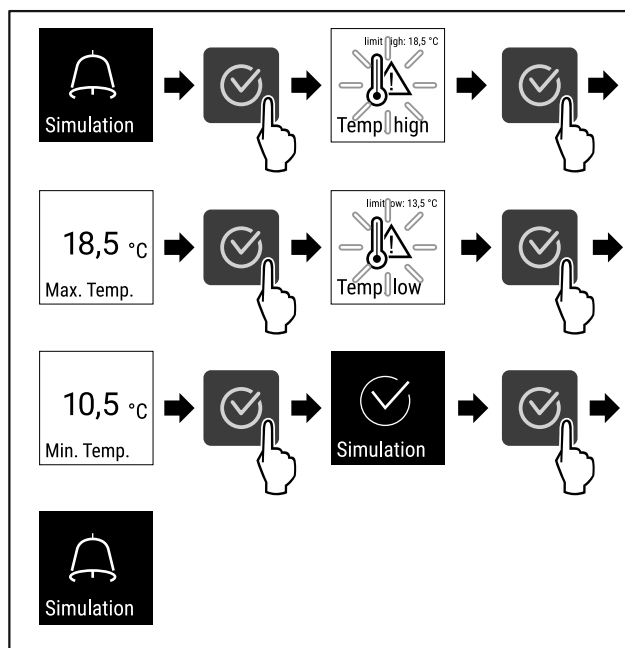


Fig. 109

- ▶ Wykonać czynności (patrz Fig. 109).
- ▷ Symulacja została przeprowadzona.
- ▷ Powinno zadziałać podłączone urządzenie zabezpieczające.

5.3.22 Przekazanie alarmu



Ustawienie to umożliwia przekazanie jednego lub większej ilości alarmów do zewnętrznego źródła alarmów, do którego podłączone jest urządzenie.

Można wybrać następujące ustawienia:

- Typ alarmu:
 - Alarm otwartych drzwi
 - Alarm temperatury
 - Alarm otwartych drzwi i alarm temperatury
 - Wszystkie
- Potwierdzanie:
 - **Tak:** Następuje zakończenie alarmu na urządzeniu i na urządzeniu zewnętrznym.
 - **Nie:** Następuje potwierdzenie alarmu na urządzeniu, a na urządzeniu zewnętrznym alarm ten pozostaje aktywny aż do usunięcia błędu.
- Aktualizacja (widoczna tylko w przypadku wyboru Tak podczas potwierdzania):

Obsługa

- **Tak:** Alarm powtarza się zależnie od czasu ustawionego. (patrz 5.3.20 Alarm otwartych drzwi)
- **Nie:** Alarm ostatecznie potwierdzony.

Aktywowanie przekazania alarmu

- ▶ Wywołać menu ustawień. (patrz 5.2 Nawigacja)
- ▶ Naciskać strzałkę nawigacyjną tak długo, aż wyświetli się odpowiednia funkcja.

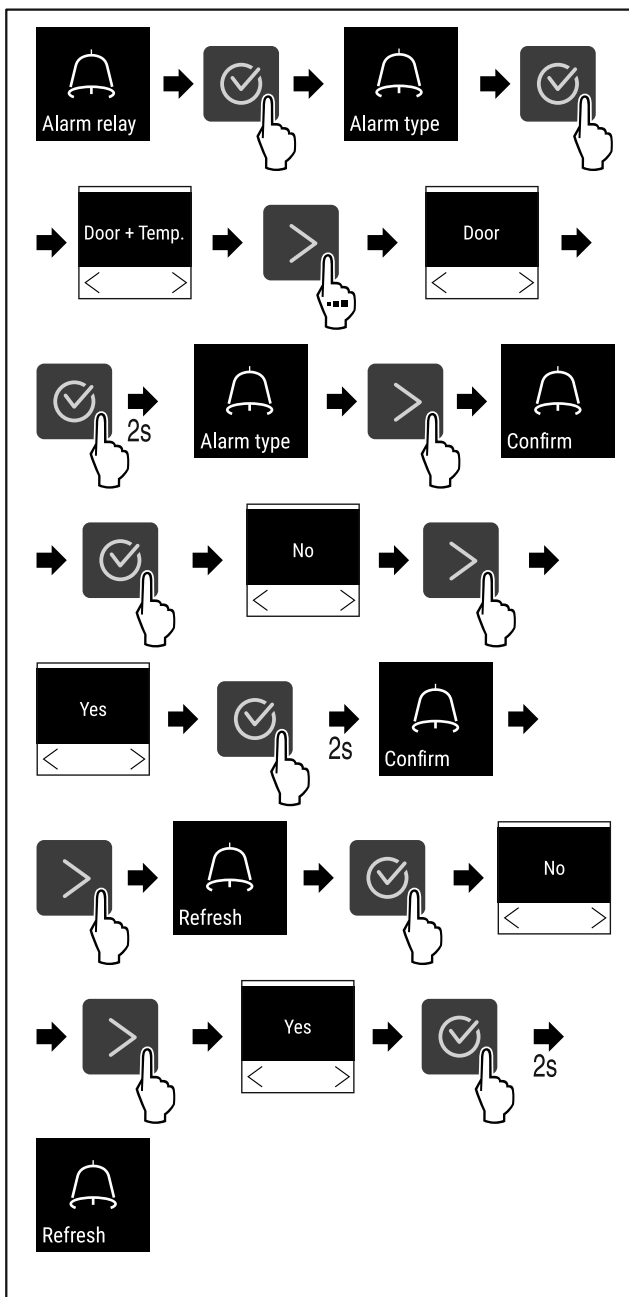


Fig. 110

- ▶ Wykonać czynności (patrz Fig. 110) .
- ▷ Przekazanie alarmu zostało ustawione.



5.3.23 DemoMode

Wskazówka

Aktywacja/dezaktywacja DemoMode odpowiada przywróceniu ustawień fabrycznych. (patrz 5.3.24 Przywrócenie ustawień fabrycznych)

Jeśli urządzenie znajduje się w trybie DemoMode, w lewej górnej części wyświetlacza stanu pojawia się litera "D",

a wszystkie funkcje chłodnicze są wyłączone. DemoMode nadaje się do demonstracji.

Aktywacja DemoMode

- ▶ Wywołać menu klienta .
- ▶ Naciskać strzałkę nawigacyjną tak długo, aż wyświetli się odpowiednia funkcja.

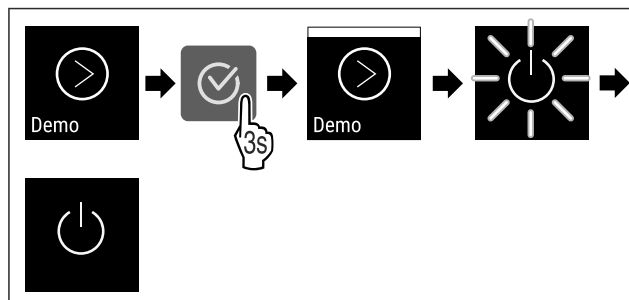


Fig. 111

- ▶ Wykonać czynności (patrz Fig. 111) .
- ▷ Funkcja DemoMode jest aktywna.
- ▷ Urządzenie jest wyłączone.
- ▶ Ponownie uruchomić urządzenie. (patrz 3.16 Włączanie urządzenia (pierwsze uruchomienie))

Dezaktywacja DemoMode

- ▶ Wywołać menu klienta .
- ▶ Naciskać strzałkę nawigacyjną tak długo, aż wyświetli się odpowiednia funkcja.

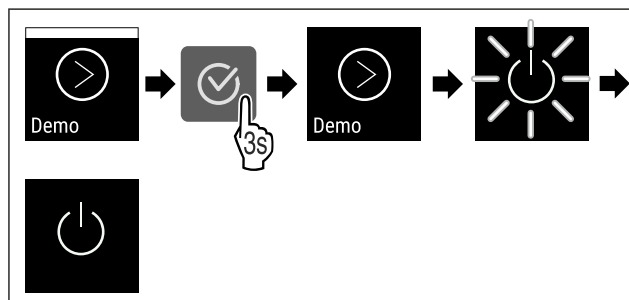


Fig. 112

- ▶ Wykonać czynności (patrz Fig. 112) .
- ▷ DemoMode jest dezaktywowany.
- ▷ Urządzenie jest wyłączone.
- ▶ Ponownie uruchomić urządzenie. (patrz 3.16 Włączanie urządzenia (pierwsze uruchomienie))

5.3.24 Przywrócenie ustawień fabrycznych



Ta funkcja umożliwi przywrócenie urządzenia do ustawień fabrycznych. Wszystkie dokonane dotychczas ustawienia zostaną przywrócone do ustawień oryginalnych.

Przeprowadzanie przywrócenia ustawień fabrycznych

- ▶ Wywołać menu klienta.
- ▶ Naciskać strzałkę nawigacyjną tak długo, aż wyświetli się odpowiednia funkcja.

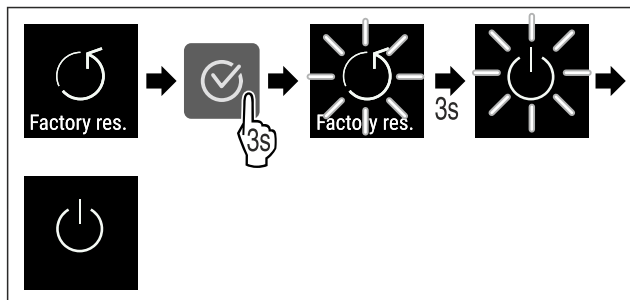


Fig. 113



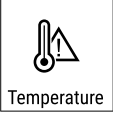


► Wykonać czynności (patrz Fig. 113) .



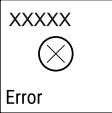

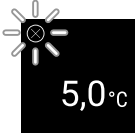





- ▷ Przywrócenie ustawień fabrycznych wykonane.
- ▷ Urządzenie jest wyłączone.
- Ponownie uruchomić urządzenie. (patrz 3.16 Włączanie urządzenia (pierwsze uruchomienie))



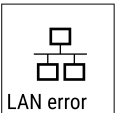

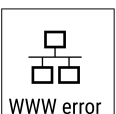

5.4 Komunikaty

5.4.1 Ostrzeżenia

Ostrzeżenia są sygnalizowane akustycznie za pomocą sygnału dźwiękowego i wizualnie za pomocą symbolu na wyświetlaczu. Sygnał dźwiękowy będzie się zwiększał i stawał się coraz głośniejszy do potwierdzenia komunikatu.





Komunikat	Przyczyna	Usunięcie
 Door open Drzwi otwarte	Komunikat pojawia się, jeśli drzwi są otwarte zbyt długo.	<ul style="list-style-type: none"> ► Zamknąć drzwi.  <ul style="list-style-type: none"> ► Nacisnąć przycisk potwierdzenia. ► Alarm zostanie zakończony. Wskazówka Czas do pojawienia się komunikatu może być ustawiony (patrz 5.3.20 Alarm otwartych drzwi) .
 Temperature Alarm temperatury	Komunikat pojawia się, jeśli temperatura nie odpowiada temperaturze zadanej. Przyczyny różnic temperatur mogą być różne: <ul style="list-style-type: none"> - Włożono ciepłe produkty do chłodzenia. - Dostanie się do wnętrza urządzenia podczas układania i wyjmowania chłodzonych produktów zbyt dużej ilości ciepłego powietrza. - Dłuższa awaria zasilania prądem. 	 <ul style="list-style-type: none"> ► Nacisnąć przycisk potwierdzenia. ► Wyświetlona zostanie najcieplejsza temperatura.  <ul style="list-style-type: none"> ► Nacisnąć przycisk potwierdzenia. ► Miga aktualna temperatura i wskaźnik zmienia się wraz z symbolem alarmu temperatury, do momentu ustawienia temperatury. ► Sprawdzić jakość chłodzonych produktów.

Komunikat	Przyczyna	Usunięcie
 <p>Error</p> <p>Błąd</p>	<p>Urządzenie jest uszkodzone, występuje błąd urządzenia lub jeden z elementów urządzenia wykazuje błąd.</p>	<ul style="list-style-type: none"> ▶ Przełożyć chłodzone produkty.  <ul style="list-style-type: none"> ▶ Nacisnąć przycisk potwierdzenia. <ul style="list-style-type: none"> ▶ Wyświetli się kod błędu.   <ul style="list-style-type: none"> ▶ Nacisnąć przycisk potwierdzenia. ▶ Jeżeli dostępny, zostanie wyświetlony kolejny kod błędu. <p>lub</p> <ul style="list-style-type: none"> ▶ wyświetli się ekran statusu z migającym symbolem błędu  <ul style="list-style-type: none"> ▶ Po naciśnięciu przycisków nawigacji kod(y) błędu wyświetli(ą) się ponownie. ▶ Zanotować kod(y) błędu i skontaktować się z punktem serwisowym.
 <p>Power</p> <p>Awaria zasilania</p>	<p>Komunikat pojawia się po przerwie w zasilaniu, jeśli po powrocie zasilania temperatura jest powyżej granicy alarmu.</p>	 <ul style="list-style-type: none"> ▶ Nacisnąć przycisk potwierdzenia. <p>Wyświetli się najwyższa temperatura i liczba awarii zasilania.</p>  <ul style="list-style-type: none"> ▶ Nacisnąć przycisk potwierdzenia. ▶ Alarm zostanie zakończony i wyświetli się aktualna temperatura. ▶ Sprawdzić jakość chłodzonych produktów.
 <p>WiFi error</p> <p>Błąd WLAN</p>	<p>Połączenie WLAN jest przerwane.</p>	<ul style="list-style-type: none"> ▶ Sprawdzić połączenie.  <ul style="list-style-type: none"> ▶ Nacisnąć przycisk potwierdzenia. ▶ Alarm zostanie zakończony.

 <p>WWW error</p> <p>Błąd WWW WLAN</p>	<p>Komunikat pojawia się w przypadku braku połączenia z internetem przez WLAN.</p>	<ul style="list-style-type: none"> ▶ Sprawdzić połączenie.  <ul style="list-style-type: none"> ▶ Nacisnąć przycisk potwierdzenia. ▶ Alarm zostanie zakończony.
 <p>LAN error</p> <p>Błąd LAN</p>	<p>Połączenie LAN jest przerwane.</p>	<ul style="list-style-type: none"> ▶ Sprawdzić połączenie i kabel sieciowy.  <ul style="list-style-type: none"> ▶ Nacisnąć przycisk potwierdzenia. ▶ Alarm zostanie zakończony.
 <p>WWW error</p> <p>Błąd WWW LAN</p>	<p>Komunikat pojawia się w przypadku braku połączenia z internetem przez LAN.</p>	<ul style="list-style-type: none"> ▶ Sprawdzić połączenie.  <ul style="list-style-type: none"> ▶ Nacisnąć przycisk potwierdzenia. ▶ Alarm zostanie zakończony.

5.4.2 Przypomnienia

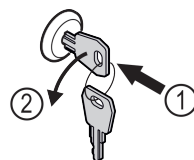
Przypomnienia wyświetlają się, gdy pojawi się żądane wykonania danej czynności. Są one sygnalizowane akustycznie za pomocą sygnału dźwiękowego i wizualnie za pomocą symbolu na wyświetlaczu. Potwierdzenie komunikatu przez naciśnięcie przycisku potwierdzenia.

Komunikat	Przyczyna	Usunięcie
 <p>Maintenance</p> <p>Przypomnienie o konserwacji</p>	<p>Komunikat pojawia się, gdy skończy się odliczanie minutnika ustawionego terminu konserwacji.</p>	 <ul style="list-style-type: none"> ▶ Nacisnąć przycisk potwierdzenia. ▶ Alarm zostanie zakończony. <p>Wskazówka</p> <p>Termin konserwacji można ustawić (patrz 5.3.7 Przypomnienie o terminie konserwacji).</p>
 <p>Recording</p> <p>Przypomnienie o rejestrowaniu</p>	<p>Komunikat pojawia się, gdy pamięć rejestratora temperatury (999 godzin) jest pełna.</p>	 <ul style="list-style-type: none"> ▶ Nacisnąć przycisk potwierdzenia. ▶ Alarm zostanie zakończony. ▶ Najstarsze dane zostaną nadpisane. <p>Wskazówka</p> <p>Rejestrator temperatury można zresetować (patrz 5.3.4 Rejestr temperatury).</p>

6 Wyposażenie

6.1 Zamek bezpieczeństwa

Zamek w drzwiach urządzenia wyposażony jest w mechanizm zabezpieczający.



6.1.1 Blokowanie urządzenia

Konserwacja

Fig. 114

- ▶ Włożyć kluczyk.
- ▶ Przekręcić kluczyk o 90° w lewo.
- ▷ Urządzenie jest zablokowane.

6.1.2 Odblokowanie urządzenia

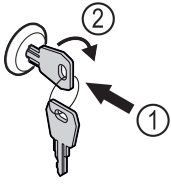


Fig. 115

- ▶ Włożyć kluczyk Fig. 115 (1).
- ▶ Przekręcić kluczyk o 90° w prawo Fig. 115 (2).
- ▷ Urządzenie jest odblokowane.

6.2 Czujniki

Urządzenie może być wyposażone w następujące czujniki do monitorowania temperatury:

- Czujnik C

6.2.1 Czujnik C (czujnik kontrolny)

Czujnik C jest wbudowany na stałe i reguluje temperaturę wewnątrz urządzenia. Czujnik C można w razie potrzeby skalibrować. (patrz 5.3.18 Kalibracja czujnika)

6.3 Interfejsy

Z tyłu urządzenia znajdują się różne opcje podłączenia.

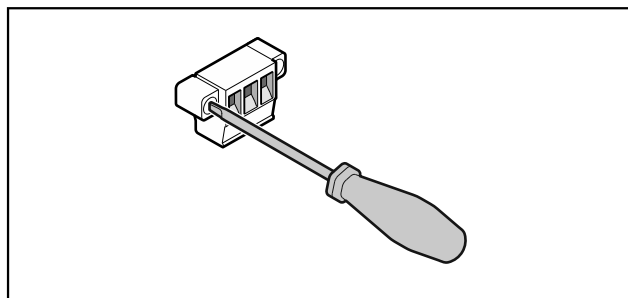


Fig. 116

Wskazówka

Zaślepki zabezpieczone są śrubami. Aby zdjąć zaślepki, należy poluzować śruby w prawo i w lewo.

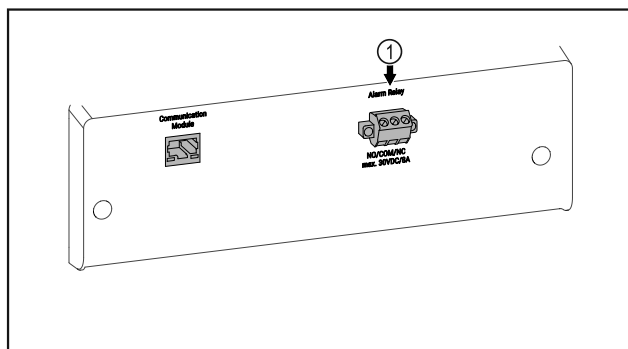


Fig. 117

- (1) Bezpotencjałowe wyjście alarmowe

6.3.1 Bezpotencjałowe wyjście alarmowe



OSTRZEŻENIE

Niebezpieczeństwo porażenia prądem elektrycznym!

- ▶ Jedynie wykwalifikowany personel może podłączyć urządzenie do zewnętrznego urządzenia alarmowego!

Te trzy styki można wykorzystać do podłączenia optycznego lub akustycznego urządzenia alarmowego. Przyłącze jest przeznaczone dla maksymalnie **30 V (DC) - 8 A** ze źródła bardzo niskiego napięcia SELV (**prąd minimalny 150 mA**).

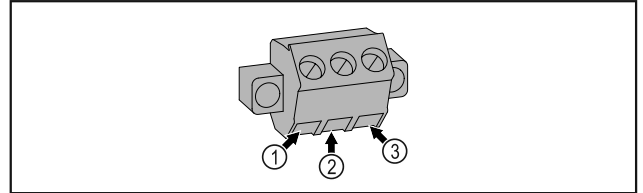


Fig. 118

- (1) NO (normally open)
Podłączenie lampki kontrolnej, która jest aktywna w normalnym trybie pracy lub przy wyłączonym urządzeniu.
- (2) COM (common)
Zewnętrzne źródło napięcia
- (3) NC (normally closed)
Podłączenie lampki alarmowej lub dźwiękowego sygnalizatora alarmowego, które są aktywne w przypadku alarmu lub braku zasilania elektrycznego.

7 Konserwacja

7.1 Harmonogram konserwacji

Prace konserwacyjne należy przeprowadzać regularnie, w celu utrzymania funkcji urządzenia.



OSTROŻNIE

Niebezpieczeństwo obrażeń i uszkodzenia urządzenia na skutek wykonania prac konserwacyjnych w sposób niefachowy!

Uszkodzenia ciała i szkody materialne.

- ▶ Prace konserwacyjne mogą być przeprowadzane wyłącznie przez wykwalifikowany personel.



OSTRZEŻENIE

Niebezpieczeństwo zwarcia z powodu części pod napięciem! Porażenie prądem lub uszkodzenie układu elektronicznego.

- ▶ **Wyłączyć urządzenie.**
- ▶ Wyciągnąć wtyk z gniazda sieciowego bądź wyłączyć bezpiecznik.

Wskazówka

Funkcja przypomnienia dla konserwacji może zostać aktywowana. (patrz 5.3.7 Przypomnienie o terminie konserwacji)

Wskazówka

Zaleca się prowadzenie protokołu konserwacji, gdzie można dokumentować wszystkie przeprowadzone prace (naprawy, przeglądy).

Wskazówka

Liebherr zaleca coroczną konserwację. W sprawie indywidualnej oferty należy skontaktować się z placówką serwisową (patrz 8.3 Punkt serwisowy).

Element	Czynność	Termin konserwacji
Części blaszane	Sprawdzić pod kątem uszkodzeń i korozji. Wymiana uszkodzonych części: (patrz 8.3 Punkt serwisowy)	Co roku
Drzwi, zawiasy	Sprawdzić pod kątem wyrównania (patrz 3.14 Ustawianie drzwi), ruchu i pewnego osadzenia.	Co roku
Zamek, klamka drzwi	Sprawdzić pod kątem swobodnego ruchu i pewnego osadzenia.	Co roku
Uszczelka drzwi	Sprawdzić pod kątem uszkodzenia, zużycia i pewnego osadzenia. Wymienną uszczelkę drzwi można otrzymać w punkcie serwisowym (patrz 8.3 Punkt serwisowy).	Co roku
Czujnik	Skalibrować czujnik. (patrz 5.3.18 Kalibracja czujnika)	Co roku
Przeprowadzenie czujnika	Sprawdzić czy szczeliwo nie zostało naruszone.	Co roku
Powierzchnie	Czyszczenie (patrz 7.3 Czyszczenie urządzenia)	Zalecenie: co miesiąc zależnie od potrzeb lub zaleceń w miejscu ustawienia
Powierzchnie	Dezynfekcja	Zalecenie: co miesiąc zależnie od potrzeb lub zaleceń w miejscu ustawienia
Miejsce ustawienia, urządzenie	Odkażanie Urządzenie nadaje się do odkażania wnętrza za pomocą nadtlenku wodoru H ₂ O ₂ . Nie wolno przekraczać wartości podanych w poniższej specyfikacji użytkownika: Stężenie maksymalnie 250 ppm. Maksymalna wilgotność 85 %. Maksymalna dopuszczalna temperatura pomieszczenia zgodnie z klasą klimatyczną. (patrz 1.4 Zakres zastosowania urządzenia)	Zalecenie: zależnie od potrzeb lub zaleceń w miejscu ustawienia, maksymalnie 2 razy w roku
Szczeliny powietrzne wentylatora	Czyszczenie	Co roku
Przekazanie alarmu		
Kabel sieciowy	Sprawdzić pod kątem uszkodzenia.	Co roku lub w przypadku zmiany lokalizacji
Kąt nachylenia	Sprawdzić pod kątem prawidłowości w działaniu i pewnego osadzenia.	Co roku lub w przypadku zmiany lokalizacji
Nóżki/kółka	Sprawdzić pod kątem prawidłowości w działaniu, uszkodzenia i pewnego osadzenia. Wymienić uszkodzone części. (patrz 8.3 Punkt serwisowy)	Co roku
Taca ociekowa	Sprawdzić poziom napełnienia tacy ociekowej i w razie potrzeby opróżnić.	Regularna kontrola wzrokowa

7.2 Rozmrażanie urządzenia



OSTRZEŻENIE

Nieprawidłowe rozmrażanie urządzenia!
Zranienia i uszkodzenia.

- ▶ W celu przyspieszenia procesu rozmrażania nie należy używać żadnych przyrządów mechanicznych lub innych środków poza tymi zalecanymi przez producenta.
- ▶ Nie używać urządzeń elektrycznych do ogrzewania, urządzeń do czyszczenia parą pod ciśnieniem, otwartego ognia ani sprayów rozmrażających.
- ▶ Nie używać ostrych przedmiotów do usuwania lodu.

Aby utrzymać wydajność energetyczną urządzenia, zaleca się jego rozmrażanie w regularnych odstępach czasu lub gdy nagromadzenie lodu jest duże. W przypadku oblodzenia wnętrza decydujące znaczenie ma miejsce montażu (np. wysoka wilgotność), ustawienia na urządzeniu oraz zachowanie użytkownika.

Ręczne rozmrażanie:

- ▶ Wyłączyć urządzenie. (patrz 5.3.2 Włączanie i wyłączanie urządzenia)
- ▶ Wyciągnąć wtyczkę z gniazda sieciowego.
- ▶ Przełożyć chłodzony materiał.
- ▶ Podczas rozmrażania drzwi zamrażarki muszą być stale otwarte.
- ▶ Resztki wody z rozmrażania zebrać szmatą i następnie wyczyścić urządzenie.

7.3 Czyszczenie urządzenia

7.3.1 Przygotowywanie



OSTRZEŻENIE

Niebezpieczeństwo zwarcia z powodu części pod napięciem!
Porażenie prądem lub uszkodzenie układu elektronicznego.

- ▶ **Wyłączyć urządzenie.**
- ▶ Wyciągnąć wtyk z gniazda sieciowego bądź wyłączyć bezpiecznik.



OSTRZEŻENIE

Zagrożenie pożarowe

- ▶ Nie uszkodzić układu obiegowego czynnika chłodniczego.
- ▶ Opróżnić urządzenie.
- ▶ Wyjąć wtyczkę sieciową.

7.3.2 Czyszczenie obudowy

UWAGA

Niewłaściwe czyszczenie!
Uszkodzenia urządzenia.

- ▶ Należy używać tylko miękkich ściereczek do czyszczenia i neutralnych pod względem pH uniwersalnych środków czyszczących.
- ▶ Nie stosować gąbek szorujących lub drapiących lub wełny stalowej.
- ▶ Nie stosować ostrych, szorujących środków do czyszczenia, zawierających piasek, chlorki lub kwasy.



OSTRZEŻENIE

Niebezpieczeństwo obrażeń i uszkodzenia urządzenia przez gorącą parę!

Gorąca para może spowodować poparzenia oraz uszkodzenia powierzchni urządzenia.

- ▶ Do czyszczenia nie używać myjek parowych!

UWAGA

Niebezpieczeństwo uszkodzenia wskutek zwarcia!

- ▶ Podczas czyszczenia urządzenia zwracać uwagę, aby do elektrycznych komponentów nie dostała się woda z czyszczenia.

- ▶ Wycierać obudowę miękką, czystą ściereczką. Przy silnych zabrudzeniach należy użyć letniej wody z neutralnym środkiem czyszczącym. Szklane powierzchnie można dodatkowo czyścić płynem do szyb.

- ▶ Raz w roku oczyszczać spirale skraplacza. Jeżeli spirala skraplacza nie zostanie oczyszczona, może to doprowadzić do znacznego spadku efektywności urządzenia.

7.3.3 Czyszczenie wnętrza



OSTRZEŻENIE

Niebezpieczeństwo zwarcia z powodu części pod napięciem!
Porażenie prądem lub uszkodzenie układu elektronicznego.

- ▶ **Wyłączyć urządzenie.**
- ▶ Wyciągnąć wtyk z gniazda sieciowego bądź wyłączyć bezpiecznik.



OSTRZEŻENIE

Niebezpieczeństwo obrażeń i uszkodzenia urządzenia przez gorącą parę!

Gorąca para może spowodować poparzenia oraz uszkodzenia powierzchni urządzenia.

- ▶ Do czyszczenia nie używać myjek parowych!

UWAGA

Niewłaściwe czyszczenie!

Uszkodzenia urządzenia.

- ▶ Należy używać tylko miękkich ściereczek do czyszczenia i neutralnych pod względem pH uniwersalnych środków czyszczących.
- ▶ Nie stosować gąbek szorujących lub drapiących lub wełny stalowej.
- ▶ Nie stosować ostrych, szorujących środków do czyszczenia, zawierających piasek, chlorki lub kwasy.

Wskazówka

Nie uszkodzić ani nie usuwać tabliczki znamionowej, znajdującej się wewnątrz urządzenia. Tabliczka znamionowa jest ważna dla punktu serwisowego. (patrz 8.3 Punkt serwisowy)

- ▶ Otworzyć drzwi.
- ▶ Opróżnić urządzenie.
- ▶ Wyczyścić wnętrze i elementy wyposażenia letnią wodą z dodatkiem niewielkiej ilości płynu do mycia naczyń. Nie używać środków do czyszczenia zawierających piasek lub kwas ani żadnych chemicznych rozpuszczalników.

7.3.4 Po czyszczeniu

- ▶ Wytrzeć do sucha urządzenie i elementy wyposażenia.
- ▶ Podłączyć urządzenie i włączyć go.
Gdy temperatura jest wystarczająco niska:
- ▶ Włożyć produkty przeznaczone do chłodzenia.
- ▶ Powtarzać czyszczenie regularnie.

- ▶ Agregat z wymiennikiem ciepła (metalowa kratka z tyłu urządzenia) czyścić i odkurzać raz w roku.

8 Wsparcie klienta

8.1 Dane techniczne

Zakres temperatury	
Zamrażanie	-9 °C do -30 °C

Maksymalne obciążenie półki ^{A)}			
Szerokość urządzenia (patrz 3.2 Wymiary urządzenia)	Półki rusztowe	Płyta szklana	Drewniana półka
600 mm	45 kg	40 kg	45 kg
750 mm	60 kg	40 kg	60 kg

A) W przypadku zbyt dużego załadunku półki mogą się wygiąć.

Maksymalne obciążenie całkowite i masa netto		
Model (patrz 3.2 Wymiary urządzenia)	Maksymalne obciążenie całkowite	Masa netto
SFF.. 4001	270 kg	76 kg
SFFfg 5501	300 kg	100 kg

Maksymalna pojemność użytkowa
Patrz pojemność użytkowa na tabliczce znamionowej. (patrz 1.2 Przegląd urządzenia i wyposażenia)

Warunki dotyczące ustawiania	
Stopień zabrudzenia (środowisko urządzenia)	PD2
Temperatura otoczenia	+10 °C do +35 °C
Maksymalna względna wilgotność otoczenia	75%, bez kondensacji
Maksymalna wysokość położenia roboczego (m nad poziomem morza)	2000 m / 1500 m (szklane drzwi)

Wartości elektryczne	
Napięcie znamionowe	220-240 V ~
Częstotliwość	50 Hz
Wartość przyłączeniowa	2,0 A
Maksymalne wahania sieci	+/-10 %
Kategoria przepięciowa	II

8.2 Zakłócenie techniczne

Urządzenie zostało skonstruowane i wyprodukowane w sposób zapewniający jego bezawaryjne działanie i dużą żywotność. Jeżeli jednak podczas użytkowania wystąpi zakłócenie, należy upewnić się najpierw, czy nie wystąpiło ono na skutek niewłaściwej obsługi. W takim przy-

padku będziemy zmuszeni do obciążenia Państwa kosztami naprawy także w okresie gwarancyjnym.

Następujące zakłócenia można usuwać samemu.

8.2.1 Funkcja urządzenia

Błąd	Przyczyna	Usunięcie
Urządzenie nie pracuje.	→ Urządzenie nie jest włączone.	▶ Włączyć urządzenie.
	→ Wtyk sieciowy nie jest dobrze wetknięty do gniazda.	▶ Sprawdzić wtyk sieciowy.
	→ Bezpiecznik gniazda nie jest sprawny.	▶ Sprawdzić bezpiecznik.
	→ Awaria zasilania	▶ Trzymać urządzenie zamknięte. ▶ W razie potrzeby przełożyć produkty chłodzone/mrożone do decentralnej chłodziarki/zamrażarki, jeżeli awaria zasilania utrzymuje się przez dłuższy czas.

Wyłączenie urządzenia

Błąd	Przyczyna	Usunięcie
	→ Wtyczka urządzenia nie jest dobrze wetknięta do urządzenia.	▶ Skontrolować wtyczkę urządzenia.
Temperatura nie jest wystarczająco niska.	→ Drzwi urządzenia nie są dobrze zamknięte.	▶ Zamknąć drzwi urządzenia.
	→ Wentylacja jest niewystarczająca.	▶ Odstąpić i wyczyścić kratkę wentylacyjną.
	→ Temperatura otoczenia jest za wysoka.	▶ Zwracać uwagę na odpowiednie warunki otoczenia: (patrz 1.4 Zakres zastosowania urządzenia)
	→ Urządzenie było zbyt często otwierane lub było otwarte przez dłuższy czas.	▶ Odczekać, aż wymagana temperatura ustawi się automatycznie. W przeciwnym razie zwrócić się do punktu serwisowego (patrz 8.3 Punkt serwisowy) .
	→ Temperatura jest nieprawidłowo ustawiona.	▶ Ustawić niższą temperaturę i sprawdzić po 24 godzinach.
	→ Urządzenie stoi za blisko źródła ciepła (piec, ogrzewanie itd.).	▶ Zmienić miejsce ustawienia urządzenia lub źródła ciepła.

8.3 Punkt serwisowy

W pierwszej kolejności sprawdzić, czy błąd można usunąć samodzielnie. W przeciwnym razie należy zwrócić się do punktu serwisowego.

Adres znajduje się w załączonej broszurze „serwisowej firmy Liebherr“.



OSTRZEŻENIE

Niefachowa naprawa!
Obrażenia ciała.

- ▶ Naprawy i ingerencje w urządzenie lub przewód zasilający, które nie zostały wyraźnie opisane (patrz 7 Konserwacja), należy zlecać wyłącznie placówce serwisowej.
- ▶ Uszkodzony przewód zasilający może być wymieniany wyłącznie przez producenta lub serwis klienta, bądź osobę o zbliżonych kwalifikacjach.
- ▶ W przypadku urządzeń z wtyczką do urządzeń nieemitujących ciepła wymianę może przeprowadzić klient.

8.3.1 Kontakt z punktem serwisowym

Upewnić się, że dostępne są następujące informacje o urządzeniu:

- Nazwa urządzenia (model i indeks)
- Nr serwisowy (serwis)
- Nr seryjny (nr ser.)

▶ Informacje o urządzeniu można wywołać za pomocą wyświetlacza (patrz 5.3.15 Info).

-lub-

- ▶ Informacje o urządzeniu znajdują się na tabliczce znamionowej. (patrz 8.4 Tabliczka znamionowa)
- ▶ Informacje te należy zanotować.
- ▶ Powiadomić punkt serwisowy: Należy zgłaszać błędy i informacje o urządzeniu.
- ▷ Umożliwi to szybką i sprawną naprawę.
- ▶ Przestrzegać kolejnych wskazówek przekazanych przez punkt serwisowy.

8.4 Tabliczka znamionowa

Tabliczka znamionowa znajduje się wewnątrz urządzenia. Patrz przegląd urządzenia.

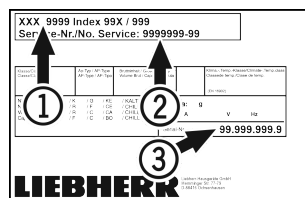


Fig. 119

- (1) Nazwa urządzenia
- (2) Nr serwisowy
- (3) Nr seryjny

9 Wyłączenie urządzenia

- ▶ Opróżnić urządzenie.
- ▶ Wyłączyć urządzenie.
- ▶ Wyjąć wtyczkę sieciową.
- ▶ W razie potrzeby usunąć wtyczkę urządzenia: Wyjąć i jednocześnie poruszać od strony lewej do prawej.
- ▶ Oczyszczyć urządzenie. (patrz 7.3 Czyszczenie urządzenia)
- ▶ Pozostawić otwarte drzwi, aby zapobiec powstawaniu nieprzyjemnych zapachów.

Wskazówka

Uszkodzenia urządzenia i nieprawidłowe działanie!

- ▶ Po wyłączeniu z eksploatacji przechowywać urządzenie tylko w dopuszczalnej temperaturze pokojowej od -10 °C do +50 °C.

10 Utylizacja

10.1 Przygotowanie urządzenia do utylizacji



Firma Liebherr stosuje w niektórych urządzeniach akumulatory. W UE, ze względu na ochronę środowiska, ustawodawca zobowiązał użytkownika końcowego do usunięcia tych akumulatorów przed utylizacją zużytego urządzenia. Jeśli urządzenie zawiera akumulatory, do urządzenia dołączona jest stosowna informacja.

Lampy Jeśli można usunąć lampy samodzielnie i w sposób nieniszczący, należy je również usunąć przed utylizacją.

- ▶ Wycofywanie urządzenia z użytku.
- ▶ Urządzenia z akumulatorami: wyjąć akumulatory. Opis, patrz rozdział **Konserwacja**.
- ▶ Jeśli to możliwe: wymontować lampy, nie niszcząc ich.

10.2 Utylizacja urządzenia w sposób przyjazny dla środowiska



Urządzenie zawiera wartościowe materiały. Należy je utylizować oddzielnie od niesortowanych odpadów domowych.



Akumulatory należy utylizować oddzielnie od starego urządzenia. W tym celu można bezpłatnie zwrócić akumulatory do punktów sprzedaży detalicznej i centrów recyklingu.

Lampy

Usunąć wymontowane lampy poprzez odpowiednie systemy zbiórki.

Dla Niemiec:

Urządzenie można utylizować bezpłatnie, korzystając z pojemników klasy 1 w lokalnych centrach recyklingu i materiałów. Przy zakupie nowej chłodziarko-zamrażarki i powierzchni sprzedaży > 400 m² sprzedawcy będą również bezpłatnie odbierać stare urządzenie.



OSTRZEŻENIE

Wyciekający czynnik chłodniczy i olej!

Pożar. Zawarty w urządzeniu czynnik chłodniczy jest przyjazny dla środowiska, ale łatwopalny. Zawarty w urządzeniu olej jest również palny. Wyciekający czynnik chłodniczy i olej mogą ulec zapaleniu, jeżeli stężenie będzie wystarczająco wysokie lub zetkną się z zewnętrznymi źródłami ciepła.

▶ Nie uszkadzać przewodów rurowych obiegu środka chłodniczego i kompresora.

- ▶ Przetransportować urządzenie w taki sposób, aby go nie uszkodzić.
- ▶ Akumulatory, lampy i urządzenia należy utylizować zgodnie z powyższymi zaleceniami.

11 Informacje dodatkowe

Więcej informacji na temat warunków gwarancji można znaleźć w dołączonej broszurce serwisowej lub w internecie na stronie <https://home.liebherr.com>.

W przypadku usterki urządzenia, należy poinformować: _____

Identyfikator modelu /

Numer inwentarza: _____

Skrócona instrukcja codziennego użytku

Informacje dotyczące korzystania z niniejszej skróconej instrukcji:

- Niniejsza skrócona instrukcja nie zastępuje pełnej instrukcji użytkownika oraz szkolenia z obsługi urządzenia.
- Jest ona pomocą podczas codziennego użytku i obchodzenia się z urządzeniem.
- Należy przeczytać pełną instrukcję użytkownika, jak również zawarte w niej wskazówki dotyczące bezpieczeństwa.

Niniejsza skrócona instrukcja obowiązuje SFFfg 40../55.. dla:



Pełną instrukcję użytkownika można otworzyć za pomocą kodu QR:



Użytkowanie zgodne z przeznaczeniem

Niniejsza zamrażarka laboratoryjna bez wewnętrznych źródeł zapłonu nadaje się do profesjonalnego przechowywania wysoce łatwopalnych produktów w zamkniętych pojemnikach w temperaturach od -9 °C do -30 °C.

Przewidziane użytkowanie niezgodne z przeznaczeniem

Urządzenia nie stosować w następujących sytuacjach:

- Przechowywanie i schładzanie:
 - niestabilnych chemicznie substancji
 - krwi, osocza lub innych płynów ustrojowych służących do infuzji, bądź wprowadzania do ludzkiego organizmu
- Stosowania na obszarach zagrożonych wybuchem
- Stosowanie na zewnątrz lub w miejscach wilgotnych albo narażonych na kontakt z rozpryskami wody

Podczas przechowywania należy uwzględnić poniższe wskazówki:

- Półki rusztowe ustawiać odpowiednio do wymaganej wysokości.
- Uwzględnić maksymalne obciążenie.
- Po osiągnięciu temperatury przechowywania, załadować urządzenie (zgodnie z łańcuchem chłodniczym).
- Chłodzone produkty nie mogą dotykać zaparowanej, tylnej ścianki.
- Płyny przechowywać w zamkniętych pojemnikach.
- Chłodzone produkty układać z odstępem, aby zapewnić dobrą cyrkulację powietrza.

Wskaźnik statusu



Fig. 120 Wskaźnik statusu z temperaturą rzeczywistą

Nawigacja przy użyciu przycisków

Wskaźnik i przycisk	Opis
	Strzałka nawigacyjna do przodu Przełącza menu (podmenu) do przodu. Po ostatnim menu wyświetli się ponownie pierwsze menu.
	Strzałka nawigacyjna do tyłu Krótkie naciśnięcie: Przełącza menu (podmenu) wstecz. Dłuższe naciśnięcie (3 sekundy): Powraca do wskaźnika statusu.
	Potwierdzenie Aktywuje / dezaktywuje funkcje. Otwiera podmenu. Potwierdza wybór. Wyświetlacz powraca do menu.
	Wstecz Przeskakuje do poprzedniego poziomu menu.

Wyświetlanie rejestru temperatury

Rejestr temperatury wyświetla czas trwania zapisu, jak również zmierzoną w tym czasie minimalną i maksymalną temperaturę.

- ▶ Naciśnąć strzałkę nawigacyjną tak długo, aż wyświetlą się odpowiednie funkcje.



Fig. 121

Resetowanie rejestru temperatury

- ▶ Naciśnąć strzałkę nawigacyjną tak długo, aż wyświetlą się odpowiednie funkcje.

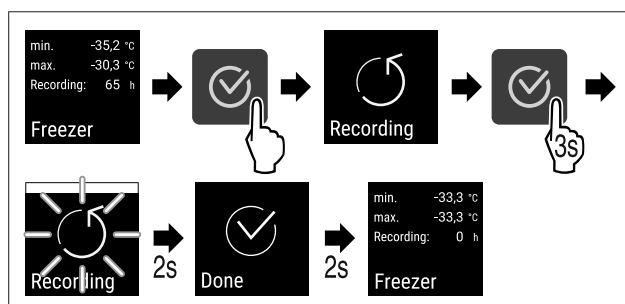


Fig. 122

- ▶ Wykonać czynności zgodnie z ilustracją.

Otwieranie urządzenia

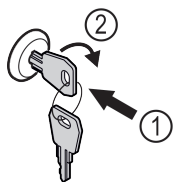


Fig. 123

- ▶ Włożyć kluczyk. Fig. 123 (1)
- ▶ Przekręcić kluczyk o 90° w prawo. Fig. 123 (2)
- ▷ Urządzenie jest odblokowane.

Wyciąć stronę



Zamykanie urządzenia

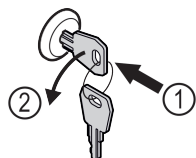


Fig. 124

- ▶ Włożyć kluczyk. Fig. 124 (1)
- ▶ Przekręcić kluczyk o 90° w lewo. Fig. 124 (2)
- ▷ Urządzenie jest zablokowane.

Czyszczenie urządzenia

- ▶ Opróżnić urządzenie.
- ▶ Wyjąć wtyczkę sieciową.
- ▶ Przestrzegać wskazówek zgodnie z instrukcją użytkowania.
- ▶ Po czyszczeniu urządzenia i wyposażenia, należy je całkowicie wysuszyć.
- ▶ Podłączyć urządzenie.
- ▶ Włączyć urządzenie.
- ▶ Po osiągnięciu temperatury przechowywania, załadować urządzenie.



Jak postąpić w przypadku usterki?

W przypadku usterki, na wyświetlaczu urządzenia pojawia się komunikat. Komunikaty mają różne znaczenia:

Kolor symbolu na wyświetlaczu	Znaczenie	Środek zaradczy
BIAŁY czarnym paskiem	Przypomnienie Przypomina procesy ogólne. Aby rozwiązać problem z komunikatem, można wykonać następujące operacje.	Należy odnieść się do instrukcji użytkownika i podjąć kroki w celu zastosowania środków zaradczych.
BIAŁY	Ostrzeżenie Pojawia się w przypadku usterki w działaniu. Proste usterki w działaniu można usuwać samodzielnie.	Należy odnieść się do instrukcji użytkownika i podjąć kroki w celu zastosowania środków zaradczych.

Jeżeli nie można samodzielnie usunąć usterki, należy zwrócić się do odpowiedzialnego pracownika lub najbliższego punktu obsługi klienta.



home.liebherr.com/fridge-manuals

PL Zamrażarka
ORYGINALNA INSTRUKCJA OBSŁUGI

Data wydania: 20230601

**Nr artykułu-
indeks: 7080746-00**

Liebherr Hausgeräte Lienz GmbH
Dr.-Hans-Liebherr-Strasse 1
A-9900 Lienz
Österreich

