



Návod k obsluze

Quality, Design and Innovation



home.liebherr.com/fridge-manuals



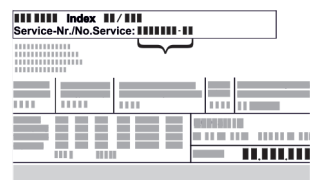
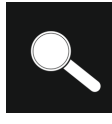



LIEBHERR

Obsah

1	Celkový pohled na přístroj.....	3
1.1	Rozsah dodávky.....	3
1.2	Přehled spotřebičů a vybavení.....	3
1.3	Speciální výbava.....	3
1.4	Oblast použití přístroje.....	3
1.5	Emise hluku přístroje.....	4
1.6	Shoda.....	4
1.7	Látky SVHC v souladu s nařízením REACH.....	4
2	Všeobecné bezpečnostní pokyny.....	4
3	Princip funkce displeje Touch.....	6
3.1	Navigace a vysvětlení symbolů.....	6
3.2	Menu.....	6
3.3	Klídový režim.....	7
4	Uvedení do provozu.....	7
4.1	Podmínky instalace.....	7
4.2	Rozměry spotřebiče.....	8
4.3	Přeprava spotřebiče.....	8
4.4	Vybalení spotřebiče.....	8
4.5	Odstranění přepravní pojistky.....	8
4.6	Montáž dveřního madla.....	8
4.7	Montáž pojistky proti převržení.....	8
4.8	Instalace spotřebiče.....	9
4.9	Vyrovnaní spotřebiče.....	10
4.10	Instalace více spotřebičů.....	10
4.11	Po instalaci.....	10
4.12	Likvidace obalu.....	10
4.13	Změna dveřního dorazu.....	10
4.14	Vyrovnaní dvířek.....	17
4.15	Připojení spotřebiče.....	18
4.16	Zapnutí spotřebiče (první uvedení do provozu).....	18
5	Uskladnění.....	19
5.1	Pokyny ke skladování.....	19
6	Obsluha.....	19
6.1	Ovládací a indikační prvky.....	19
6.1.1	Stavová obrazovka.....	19
6.1.2	Symboly indikace.....	19
6.1.3	Akustické signály.....	20
6.2	Funkce spotřebiče.....	20
6.2.1	Poznámky k funkcím spotřebiče.....	20
6.2.2	Zapnutí a vypnutí spotřebiče.....	20
6.2.3	Teplota.....	20
6.2.4	Záznam teplot.....	21
6.2.5	Pojistka přístupu k menu nastavení.....	21
6.2.6	Přístupové kódy.....	22
6.2.7	Připomínka servisního intervalu.....	23
6.2.8	Jazyk.....	23
6.2.9	Jednotka teploty.....	23
6.2.10	Jas displeje.....	24
6.2.11	Alarm Sound.....	24
6.2.12	Key Sound.....	24
6.2.13	Připojení WLAN.....	25
6.2.14	Připojení LAN.....	26
6.2.15	Informace o spotřebiči.....	27
6.2.16	Provozní hodiny.....	27
6.2.17	Software.....	27
6.2.18	Kalibrace senzoru.....	27
6.2.19	Teplotní alarm.....	27
6.2.20	Dveřní alarm.....	28
6.2.21	Simulace alarmu.....	29
6.2.22	Přesměrování alarmu.....	29
6.2.23	Demo režim.....	30
6.2.24	Resetování na tovární nastavení.....	31
6.3	Hlášení.....	31
6.3.1	Varování.....	31
6.3.2	Připomínky.....	33
7	Vybavení.....	33
7.1	Bezpečnostní zámek.....	33
7.2	Senzory.....	33

7.3	Rozhraní.....	34
8	Údržba.....	34
8.1	Plán údržby.....	34
8.2	Odmrazování spotřebiče.....	35
8.3	Čištění přístroje.....	35
9	Zákaznická pomoc.....	36
9.1	Technické údaje.....	36
9.2	Technická porucha.....	36
9.3	Zákaznický servis.....	37
9.4	Typový štítek.....	37
10	Vyřazení z provozu.....	37
11	Likvidace.....	38
11.1	Příprava přístroje k likvidaci.....	38
11.2	Ekologická likvidace přístroje.....	38
12	Doplňující informace.....	38
13	Stručný návod pro každodenní použití.....	39

Výrobce trvale pracuje na dalším vývoji všech typů a modelů. Mějte proto laskavě pochopení pro to, že si musíme vyhradit právo na změny tvaru, vybavení a technické části.

Symbol	Vysvětlení
	<p>Přečtení návodu</p> <p>Abyste se seznámili se všemi výhodami nového spotřebiče, přečtěte si prosím pozorně pokyny v tomto návodu k obsluze.</p>
	<p>Doplňující informace na internetu</p> <p>Digitální návod s dalšími informacemi a v jiných jazycích najdete online pomocí QR kódu na přední straně návodu nebo po zadání servisního čísla na home.liebherr.com/fridge-manuals.</p> <p>Servisní číslo najdete na typovém štítku:</p>  <p style="text-align: right;"><i>Fig. Zobrazení příkladu</i></p>
	<p>Kontrola přístroje</p> <p>Zkontrolujte všechny části, zda nejsou po přepravě poškozené. V případě reklamaci se obraťte na prodejce nebo zákaznický servis.</p>
	<p>Odchylky</p> <p>Tento návod je určen pro více modelů, takže jsou možné odchylky. Části návodu, které se týkají pouze některých přístrojů, jsou označeny hvězdičkou (*).</p>
	<p>Pokyny pro jednotlivé činnosti a výsledky těchto činností</p> <p>Pokyny pro jednotlivé činnosti jsou označeny ▶.</p> <p>Výsledky těchto činností jsou označeny ▷.</p>
	<p>Videa</p> <p>Videa týkající se přístrojů jsou k dispozici na kanálu YouTube Liebherr-Hausgeräte.</p>

Tento návod k použití platí pro:

- SFFsg 4001
- SFFsg 5501

1 Celkový pohled na přístroj

1.1 Rozsah dodávky

Zkontrolujte všechny části, zda nejsou po přepravě poškozené. V případě reklamaci se obraťte na obchodníka nebo zákaznický servis. (viz 9.3 Zákaznický servis)

Dodávka sestává z těchto částí:

- Hlavní spotřebič
- Vybavení *
- Montážní materiál *
- Návod k použití
- Servisní příručka
- Certifikát kvality *
- Síťový kabel
- Sada k upevnění ke stěně

1.2 Přehled spotřebičů a vybavení

SFFsg 4001

SFFsg 5501

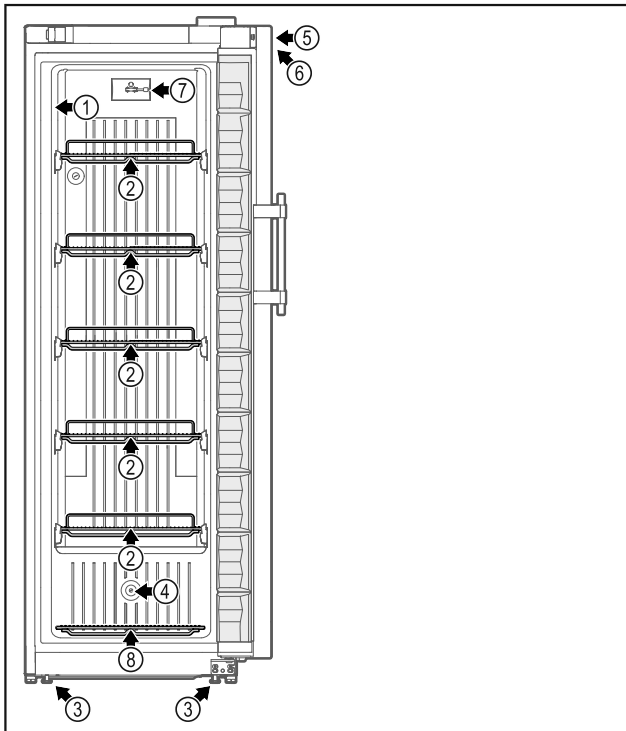


Fig. 1 Ilustrační zobrazení přední strany

Vybavení

- | | |
|------------------------------------|--|
| (1) Typový štítek | (5) Zámek |
| (2) Uložné rošty | (6) Ovládací prvky a zobrazení teploty |
| (3) Nastavitelné nožky / kolečka * | (7) Senzor C |
| (4) Průchodka senzoru | (8) Dnový rošt |

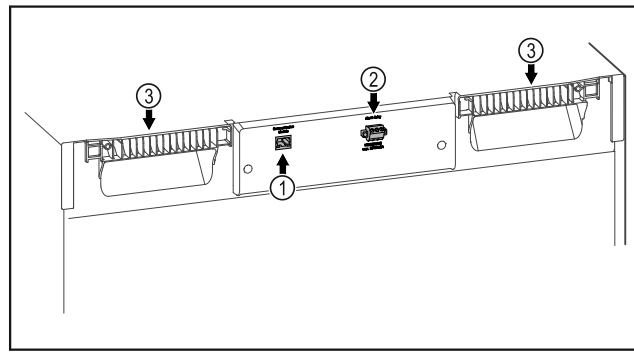


Fig. 2 Ilustrační zobrazení zadní strany

Vybavení

- | | |
|-------------------------------------|-----------------------|
| (1) Rozhraní LAN/WLAN * | (3) Přepravní pomůcka |
| (2) Bezpotenciálový alarmový výstup | |

1.3 Speciální výbava

Poznámka

Příslušenství získáte prostřednictvím zákaznického servisu (viz 9.3 Zákaznický servis) a v obchodě Liebherr-Hausgeräte na adrese home.liebherr.com/shop/de/deu/zubehor.html.

SmartModule

Spotřebič může být vybaven SmartModule.

Přitom se jedná o rozhraní WLAN/LAN pro připojení spotřebiče k externímu dokumentačnímu a poplašnému systému jako např. Liebherr SmartMonitoring.

Liebherr SmartMonitoring Dashboard není ve všech zemích k dispozici. Zkontrolujte dostupnost pomocí QR kódu (viz 6.2.13 Připojení WLAN) zadáním svého modelu.

Dodatečné vybavení zásuvek

Při dodatečném vybavení chladniček/mrazniček Liebherr zásuvkovými systémy, které se používají pro skladování teplotně senzitivních materiálů, jako jsou léky, které musí být uchovávány v chladu a chlazená zboží, která podléhají zvláštním normovým požadavkům, je vyžadována teplotní kvalifikace. Dodatečné vybavení chladniček/mrazniček Liebherr zásuvkami může vést ke zkažení nebo k poškození skladovaného zboží. Proto musí dodatečné vybavení provádět výhradně autorizovaní poskytovatelé služeb výrobce chladničky/mrazničky.

1.4 Oblast použití přístroje

Použití v souladu s určením

Tato laboratorní mraznička je vhodná pro profesionální skladování produktů při teplotách mezi -9 °C a -30 °C.

Typickými produkty, které je třeba skladovat, jsou výzkumné vzorky, chemická činidla, laboratorní inventář atd.

Skladování látek citlivých na teplotu vyžaduje použití nezávislého, trvale monitorovaného alarmového systému. Tento alarmový systém musí být navržen tak, aby odpovědná osoba mohla zaregistrovat jakýkoli alarmový stav a přijmout příslušná opatření.

Předvídatelné chybné použití

Všeobecné bezpečnostní pokyny

Nepoužívejte spotřebič pro následující aplikace:

- Skladování a chlazení:
 - chemicky nestabilních, hořlavých nebo žíravých látek
 - krve, plazmy nebo dalších tělních tekutin k účelům infuze, použití nebo zavedení do lidského těla.
- Použití v oblastech ohrožených výbuchem.
- Použití venku, ve vlhkých prostorách nebo v místech se stříkající vodou.
- Použití v obytných oblastech, protože v takovém prostředí nelze zajistit odpovídající ochranu rádiového příjmu.*

Nesprávné použití přístroje vede k poškození nebo zkažení uložených výrobků.

Klimatické třídy

Klimatická třída, pro kterou je přístroj určen, je uvedena na typovém štítku.

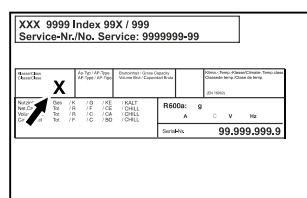


Fig. 3 Typový štítek

(X) Tato klimatická třída udává, při jakých podmínkách okolního prostředí lze spotřebič bezpečně provozovat.

Klimatická třída (X)	max. teplota místnosti	max. vlhkost vzduchu	rel.
7	35 °C	75 %	

Poznámka

Minimální přípustná teplota místnosti na místě instalace je 10 °C.

1.5 Emise hluku přístroje

Emisní hladina akustického tlaku A během provozu přístroje leží pod 70 dB(A) (akustický výkon rel. 1 pW).

1.6 Shoda

Těsnost chladicího okruhu je zkontrolována. Spotřebič odpovídá příslušným bezpečnostním ustanovením.

EU prohlášení o shodě	
Výrobce / vystavil:	LIEBHERR-HAUSGERÄTE LIENZ GMBH
Adresa:	A-9900 Lienz, Dr. Hans Liebherr Straße 1
Označený produkt je v souladu s předpisy následujících evropských směrnic a nařízení:	

EU prohlášení o shodě

(EU) 2019/2020, 2014/35/EU, 2014/30/EU, 2011/65/EU

Úplný text EU prohlášení o shodě lze nalézt na následující internetové adrese: www.liebherr.com

1.7 Látky SVHC v souladu s nařízením REACH

Na následujícím odkazu můžete zkontrolovat, zda Váš spotřebič obsahuje látky SVHC v souladu s nařízením REACH: home.liebherr.com/de/deu/de/liebherr-erleben/nachhaltigkeit/umwelt/scip/scip.html

2 Všeobecné bezpečnostní pokyny

Tento návod k použití pečlivě uchovejte, abyste do něj mohli kdykoliv nahlédnout.

Pokud předáte přístroj dalšímu vlastníkovi, pak mu jej předejte včetně návodu k použití.

Pro řádné a bezpečné použití přístroje si tento návod k použití pečlivě přečtěte před jeho použitím. Vždy dodržujte pokyny, bezpečnostní pokyny a výstražné pokyny, které jsou v něm uvedeny. Jsou důležité, abyste mohli zařízení bezpečně a bezchybně instalovat a provozovat.

Nebezpečí pro uživatele:

- Tento spotřebič smí používat pouze odborný a laboratorní personál, který byl k tomuto účelu vyškolen a je obeznámen se všemi bezpečnostními opatřeními pro práci v laboratoři. Děti, stejně jako osoby se sníženými fyzickými, smyslovými nebo duševními schopnostmi nebo nedostatkem zkušeností a znalostí, nesmějí tento spotřebič používat ani ovládat.
- Zásuvka musí být snadno přístupná, aby se spotřebič dal v nouzové situaci rychle odpojit od proudu. Musí být mimo zadní stranu spotřebiče.
- Když spotřebič odpojíte od sítě, tahejte vždy za zástrčku. Netahejte za kabel.
- V případě závady vytáhněte síťovou zástrčku nebo vypněte pojistku.
- **VÝSTRAHA:** Nepoškodte přívodní síťový kabel. Přístroj neprovozujte s vadným přívodním kabelem.
- **VÝSTRAHA:** Na zadní straně spotřebiče se nesmí umísťovat ani provozovat vícenásobné zásuvky / rozvodné lišty a rovněž ostatní elektrická zařízení (jako např. halogenové transformátory).
- **VÝSTRAHA:** Neuzavírejte větrací otvory v plášti spotřebiče nebo ve vestavném plášti.

Všeobecné bezpečnostní pokyny

- Opravy a zásahy do přístroje smí provádět pouze zákaznický servis nebo jiný k tomu vyškolený odborný personál.
- Příklad montáže, připojení a likvidace pouze podle údajů v návodu.

Nebezpečí požáru:

- Obsažené chladivo (údaje na typovém štítku) je ekologické, ale hořlavé. Unikající chladivo se může vznítit.
 - **VÝSTRAHA:** Chraňte chladicí okruh před poškozením.
 - Nemanipulujte uvnitř přístroje se zdroji vznícení.
 - **VÝSTRAHA:** V chladicí přihrádce neprovazujte žádné elektrické přístroje, které svou konstrukcí neodpovídají doporučením výrobce.
 - Když unikne chladivo: Z blízkosti místa úniku odstraňte otevřený oheň nebo zápalné zdroje. Místnost dobře vyvětrejte. Ohlase to zákaznickému servisu.
- Příklad neprovazujte v blízkosti výbušných plynů.
- V blízkosti přístroje neskladujte a nepoužívejte benzín nebo jiné hořlavé plyny a kapaliny.
- Ve spotřebiči neukládejte žádné výbušné materiály jako např. aerosolové nádoby s hořlavým hnacím plynem. Tyto spreje poznáte podle údajů o obsahu nebo symbolu plamene na obalu. V případě úniku by elektrické součástky mohly tyto plyny zapálit.
- Do blízkosti přístroje se nesmí dostat hořící svíčky, lampy a jiné předměty s otevřeným ohněm, aby nezpůsobily vznícení přístroje.
- Kapaliny s obsahem alkoholu nebo jiné nádoby obsahující alkohol skladujte pouze těsně uzavřené. V případě úniku by elektrické součástky mohly alkohol zapálit.

Nebezpečí spadnutí a převrácení:

- **VÝSTRAHA:** Spotřebič je nutno upevnit podle pokynů, aby se zabránilo nebezpečí plynoucímu z jeho nestability.
- Sokl, zásuvky, dvířka atd. nepoužívejte jako stupátka nebo jako opory.

Nebezpečí omrzlin, pocitu otupění a bolestí:

- Zamezte trvalému kontaktu kůže se studenými povrchy nebo chlazenými/mraženými výrobky nebo učiňte vhodná ochranná opatření, např. používejte rukavice.

Nebezpečí poranění a poškození:

- **VÝSTRAHA:** K urychlení rozmrazování nepoužívejte žádná jiná mechanická zaří-

zení nebo jiné prostředky než doporučené výrobcem.

- **VÝSTRAHA:** Nebezpečí úrazu elektrickým proudem! Pod krytem jsou díly vedoucí elektrický proud.
- **POZOR:** Spotřebič smí být provozován pouze s originálním příslušenstvím výrobce nebo s příslušenstvím jiných prodejců po schválení výrobcem. Uživatel nese riziko používání neschváleného příslušenství.

Nebezpečí pohmoždění:

- Při otevírání a zavírání dveří nesahejte do závěsu. Mohlo by dojít ke skřípnutí prstů.

Kvalifikace odborného personálu:

Spotřebič smí instalovat, udržovat a uvádět do provozu pouze odborný personál, který je obeznámen s montáží, uvedením do provozu a s provozem spotřebiče.

Odborný personál jsou osoby, které mohou prostřednictvím své odborné přípravy, znalostí a zkušeností, jakož i svých znalostí příslušných norem posoudit a provádět práci, která jim byla svěřena, a identifikovat možná rizika. Musíte mít školení, instrukce a oprávnění k práci na spotřebiči.

Symboly na přístroji:



Symbol se může nacházet na kompresoru. Vztahuje se na olej v kompresoru a upozorňuje na toto nebezpečí: **Může způsobit smrt, jestliže dojde ke spolknutí nebo vniknutí do dýchacích cest.** Tato poznámka je důležitá pouze pro recyklaci. Při normálním režimu neexistuje nebezpečí.



VÝSTRAHA: Nebezpečí požáru / hořlavé materiály. Symbol je umístěn na kompresoru a označuje nebezpečí plynoucí z hořlavých látek. Nálepku neodstraňujte.



Symbol se nachází na zadní straně spotřebiče v oblasti relé alarmu a poukazuje na následující nebezpečí: **Zásah elektrickým proudem!** I při odpojení ze sítě může být ve spotřebiči ještě externí napětí. Neodstraňujte nálepku.



Tato nebo podobná nálepka se může nacházet na zadní straně spotřebiče. Upozorňuje na to, že se ve dveřích a/nebo v krytu nacházejí vakuové izolační panely (VIP) nebo perlitové panely. Tato poznámka je důležitá pouze pro recyklaci. Nálepku neodstraňujte.






VÝSTRAHA: Studený povrch! Dotýkejte se pouze s vhodnou ochranou rukou.

Tato nebo podobná nálepka může být na spotřebiči a upozorňuje na riziko omrzlin.

Princip funkce displeje Touch

Dodržujte výstražné pokyny a další specifické pokyny uvedené v ostatních kapitolách:

	NEBEZPEČÍ	Označuje bezprostředně nebezpečnou situaci, která může mít za následek úmrtí nebo vážná tělesná zranění, pokud se jí nezamezí.
	VÝSTRAHA	Označuje nebezpečnou situaci, která může mít za následek úmrtí nebo vážné tělesné zranění, pokud se jí nezamezí.
	UPOZORNĚNÍ	Označuje nebezpečnou situaci, která může mít za následek lehká nebo střední tělesná zranění, pokud se jí nezamezí.
	POZOR	Označuje nebezpečnou situaci, která může mít za následek věcné škody, pokud se jí nezamezí.
	Poznámka	Označuje užitečné pokyny a tipy.

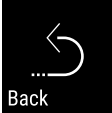





3 Princip funkce displeje Touch

Spotřebič ovládáte displejem Touch. Pomocí displeje Touch (dále jen „displej“) vybíráte funkce spotřebiče klepnutím na ně. Pokud po dobu 10 sekund neprovedete na displeji žádnou akci, přejde displej buď zpět do nadřazeného menu, nebo přímo na zobrazení stavu.

3.1 Navigace a vysvětlení symbolů

Na obrázcích jsou použity různé symboly pro navigaci pomocí displeje. Následující tabulka tyto symboly popisuje.


Symbol	Popis
	Stiskněte navigační šipku vpřed: Pokračujte v navigaci v menu jedna.
	Stiskněte navigační šipku vzad: Skočte zpět do prvního menu.
	Stiskněte navigační šipku směrem dozadu na 3 sekundy: Návrat na zobrazení stavu v hlavním menu nebo v menu nastavení.
	Stiskněte několikrát po sobě navigační šipku: Přejděte v menu na požadovanou funkci.
	Stiskněte potvrzovací symbol: Aktivuje/deaktivuje funkci. Otevřete podmenu.


Symbol	Popis
 	Stiskněte potvrzovací symbol ve spojení se symbolem zpět: Skok o jednu úroveň menu zpět.
	Šipka s hodinami: Trvá déle než 10 sekund, než se na displeji zobrazí následující zobrazení.
	Šipka s časovým údajem: Trvá uvedený čas, než se na displeji zobrazí následující zobrazení.
	Otevřete symbol „Menu nastavení“: Přejděte do menu nastavení a otevřete menu nastavení. V případě potřeby: Přejděte v menu nastavení na požadovanou funkci. (viz 3.2.1 Otevření menu nastavení)
	Otevřete symbol „Rozšířené menu“: Přejděte do rozšířeného menu a otevřete rozšířené menu. V případě potřeby: Přejděte v rozšířeném menu na požadovanou funkci. (viz 3.2.2 Otevření rozšířeného menu)
Žádná akce po dobu 10 sekund	Pokud po dobu 10 sekund neprovedete na displeji žádnou akci, přejde displej buď zpět do nadřazeného menu, nebo přímo na zobrazení stavu.
Otevřete dveře a znovu je zavřete	Otevřete-li dveře a ihned je opět zavřete, přejde zobrazení přímo zpět na zobrazení stavu.

Poznámka: Obrázky displeje jsou uvedeny s anglickými výrazy.

3.2 Menu

Funkce spotřebiče jsou rozděleny do různých menu.

Menu	Popis
Hlavní menu	Po zapnutí spotřebiče se automaticky zobrazí hlavní menu. Odtud přejdete k nejdůležitějším funkcím spotřebiče, menu nastavení a rozšířenému menu.
 Settings	Menu nastavení obsahuje další funkce pro nastavení spotřebiče. (viz 3.2.1 Otevření menu nastavení)
Menu pro nastavení	

Menu	Popis
 Rozšířené menu	Rozšířené menu obsahuje speciální funkce pro nastavení spotřebiče. Přístup do rozšířeného menu je chráněný číselným kódem 151 . (viz 3.2.2 Otevření rozšířeného menu)

3.2.1 Otevření menu nastavení

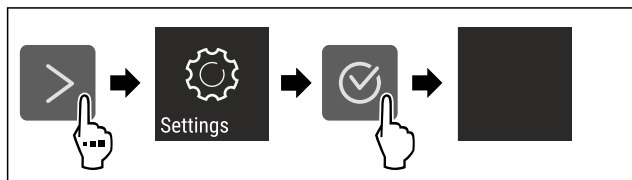


Fig. 4 Ilustrační zobrazení

- ▶ Provedte kroky manipulace podle obrázku.
- ▷ Menu nastavení je otevřené.
- ▶ V případě potřeby: Přejděte na požadovanou funkci.

3.2.2 Otevření rozšířeného menu

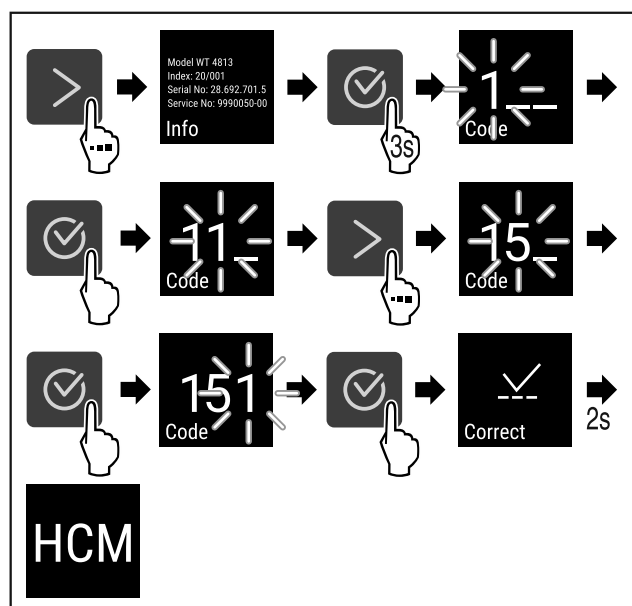


Fig. 5 Přístup s číselným kódem 151

- ▶ Provedte kroky manipulace podle obrázku.
- ▷ Rozšířené menu je otevřené.
- ▶ V případě potřeby: Přejděte na požadovanou funkci.

3.3 Klidový režim

Pokud se displej nedotknete po dobu 1 minuty, přepne se do klidového režimu. V klidovém režimu je jas zobrazení ztlumený.

3.3.1 Ukončení klidového režimu

- ▶ Stiskněte libovolné navigační tlačítko.
- ▷ Klidový režim je ukončený.

4 Uvedení do provozu

4.1 Podmínky instalace



VÝSTRAHA

Nebezpečí požáru při vlhkosti!

Když díly vedoucí elektrický proud nebo přírodní elektrický kabel zvlhnou, může dojít ke zkratu.

- ▶ Příklad je koncipován pro instalaci v uzavřeném prostoru. Příklad neprovozujte venku, ani ve vlhkých prostorách či v místech se stříkající vodou.

4.1.1 Místo instalace



VÝSTRAHA

Unikající chladivo a olej!

Požár. Obsažené chladivo je ekologické, ale hořlavé. Obsažený olej je rovněž hořlavý. Unikající chladivo a olej se mohou při příslušné vysoké koncentraci a v kontaktu se externím tepelným zdrojem vznítit.

- ▶ Nepoškodte potrubí okruhu chladiva a kompresor.

- Spotřebič neinstalujte v místě s přímými slunečními paprsky, vedle sporáků, topení či podobných tepelných zdrojů.
- Optimálním místem instalace jsou suché a dobře větrané prostory.
- Když se spotřebič instaluje ve velmi vlhkém prostředí, může se na vnější straně spotřebiče tvořit kondenzát. Je třeba dbát na správný přívod vzduchu a větrání v místě instalace.
- Čím více chladiva je ve spotřebiči, tím větší musí být prostor, ve kterém je spotřebič umístěn. V příliš malých prostorách může při netěsnosti dojít ke vzniku hořlavé směsi plynu a vzduchu. Na 8 g chladiva musí být prostor pro instalaci velký minimálně 1 m³. Údaje o obsaženém chladivu jsou uvedeny na typovém štítku ve vnitřním prostoru spotřebiče.
- Podlaha v místě instalace musí být vodorovná a hladká.
- Místo instalace musí mít dostatečnou nosnost pro hmotnost spotřebiče a to včetně maximálního naplnění. (viz 9.1 Technické údaje)
- Použití v oblastech ohrožených výbuchem není přípustné.

4.1.2 Elektrické připojení



VÝSTRAHA

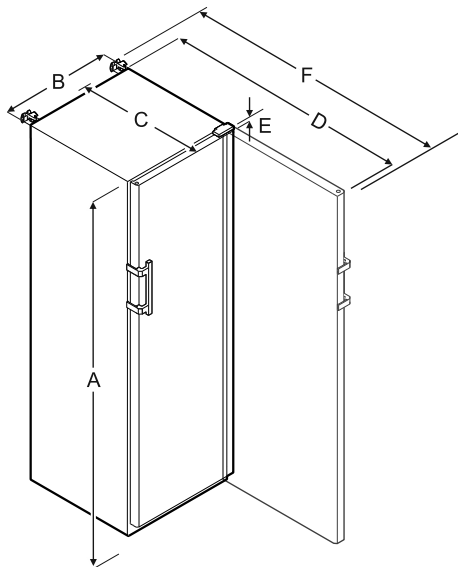
Nebezpečí požáru v důsledku nesprávné instalace!

Pokud se síťový kabel nebo zástrčka dotkne zadní strany přístroje, může dojít vlivem vibrací přístroje k poškození síťového kabelu nebo zástrčky a ke zkratu.

- ▶ Ujistěte se při nastavování přístroje, že pod ním není zaseknutý žádný síťový kabel.
- ▶ Umístěte přístroj tak, aby se nedotýkal zástrčky nebo síťových kabelů.
- ▶ Do zásuvek v oblasti zadní strany přístroje nezapojujte žádné přístroje.
- ▶ Vícenásobné zásuvky nebo rozvodné lišty a další elektronické přístroje (jako např. halogenové transformátory) **neumísťujte a neprovozujte** na zadní straně přístrojů.

Uvedení do provozu

4.2 Rozměry spotřebiče



	SFFsg 4001	SFFsg 5501
A	1884 mm	1684 mm
B	597 mm	747 mm
C	664 mm	779 mm
D	1203 mm	1468 mm
E	23 mm	23 mm
F	1241 mm	1506 mm

- A = výška spotřebiče včetně nožek / koleček
B = šířka spotřebiče bez držadla [hloubka držadla = 45 mm]
C = hloubka spotřebiče bez držadla [hloubka držadla = 45 mm]
D = hloubka spotřebiče při otevřených dvířkách
E = výška závěsu
F = hloubka spotřebiče s přesahem držadla a pojistkou proti převrácení

4.3 Přeprava spotřebiče



VÝSTRAHA

Nebezpečí zranění a poškození v důsledku převrnutí spotřebiče!

- ▶ Dávejte při přepravě spotřebičů pozor na nerovné podlahy a rampy.

Dodržujte při přepravě spotřebiče:

- ▶ Spotřebič přepravujte ve stojaté poloze.
- ▶ Spotřebič přepravujte pomocí dvou osob.

Při prvním uvádění do provozu:

- ▶ Spotřebič přepravujte zabalený.

Při přepravě spotřebiče po prvním uvedení do provozu (např. při stěhování nebo čištění):

- ▶ Vyprázdněte spotřebič.
- ▶ Zajistěte dveře proti nechtěnému otevření.

4.4 Vybalení spotřebiče

- ▶ Zkontrolujte spotřebič a obal, zda nejsou po přepravě poškozené. Pokud se domníváte, že došlo k poškození, obraťte se neprodleně na dodavatele. Nepřipojujte spotřebič ke zdroji napětí.

- ▶ Odstraňte všechny obalové materiály ze zadní strany nebo z bočních stěn spotřebiče, které mohou bránit správné instalaci a větrání.

4.5 Odstranění přepravní pojistky

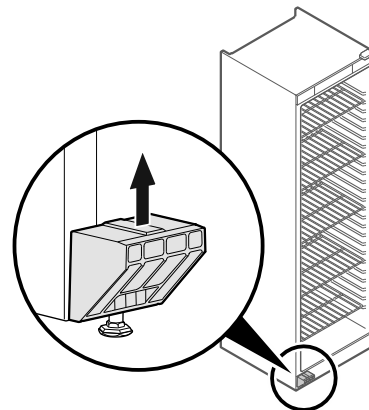


Fig. 6

- ▶ Vytáhněte transportní pojistku směrem nahoru.
- ▶ Základní držák zůstane na spotřebiči.

4.6 Montáž dveřního madla

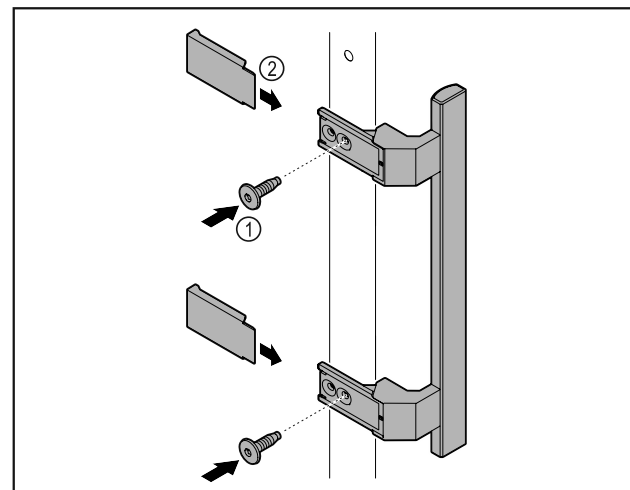


Fig. 7

- ▶ Madlo z přiloženého příslušenství upevněte na dveře pomocí přiložených šroubů Fig. 7 (1).
- ▶ Nasadte kryt Fig. 7 (2).

4.7 Montáž pojistky proti převržení

Nástroj

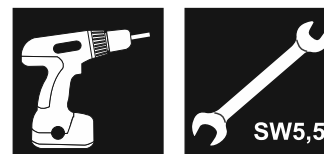


Fig. 8



VÝSTRAHA

Nebezpečí zranění a poškození v důsledku převrnutí spotřebiče!

Nebezpečí ohrožení života a také hmotných škod na spotřebiči. Pokud ze spotřebiče vytáhnete plně naložené přihrádky, může se spotřebič převrhnout.

► Než spotřebič uvedete do provozu: Namontujte pojistku proti převržení podle pokynů.

Zajistěte spotřebič proti převržení.

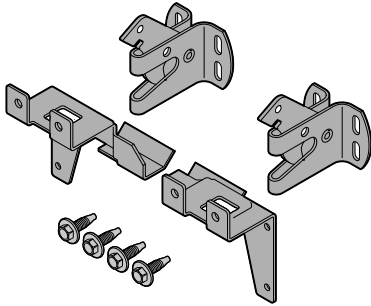


Fig. 9

Pojistka proti převržení je přiložena ke spotřebiči. Skládá se ze dvou přídržných dílů, dvou pojistných háčků a čtyř samořezných šroubů (4 x 14).

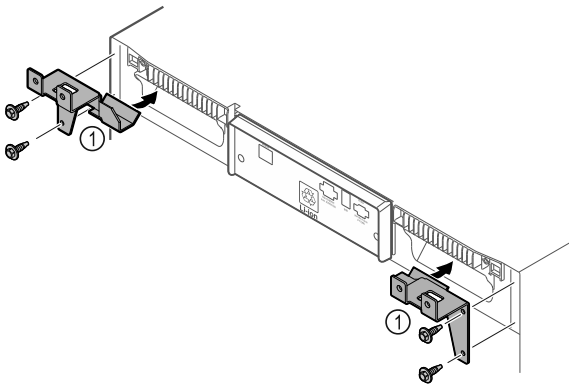


Fig. 10

- Přídržné díly Fig. 10 (1) namontujte na spotřebič pomocí samořezných šroubů.
- Spotřebič s namontovanými přídržnými díly přisuňte ke stěně.

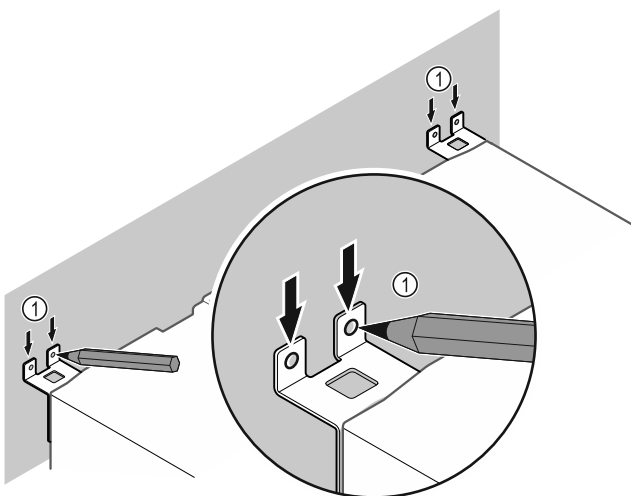


Fig. 11

- Udělejte na stěnu značky Fig. 11 (1).
- Spotřebič zase odsuňte.

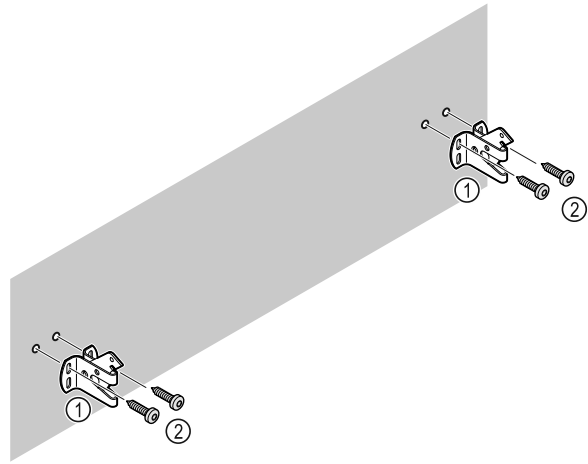


Fig. 12

Vždy podle materiálu stěny (dřevo, beton) použijte vhodný upevňovací materiál (např. hmoždinky) a dostatek upevňovacích bodů.

- Upevněte pojistné háčky.

4.8 Instalace spotřebiče



UPOZORNĚNÍ

Nebezpečí poranění a poškození!

- Ustavujte spotřebič ve 2 osobách.



UPOZORNĚNÍ

Nebezpečí poranění a poškození!

Dveře mohou narážet do stěny a tím se poškodit. U skleněných dveřích může dojít ke zranění v důsledku poškození skla!

- Dveře chraňte před nárazy do stěny. Na stěnu připevněte dveřní zarážku, např. plstěnou.
- Všechny nutné součásti (např. síťový kabel) připojte na zadní straně spotřebiče a vedte je po straně.

Poznámka

Kabely se mohou poškodit!

- Při zpětném posouvání nesmí být kabely svírány.

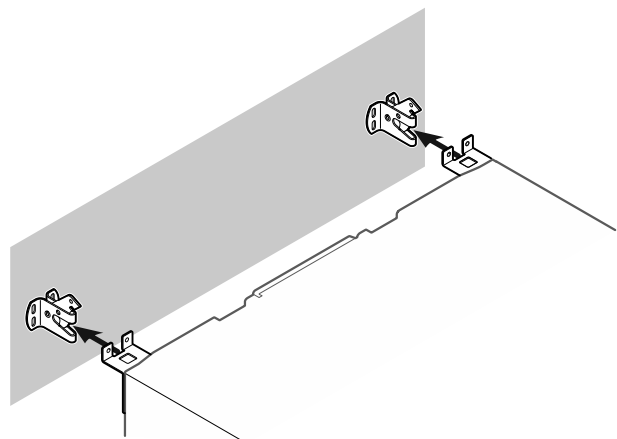


Fig. 13

- Spotřebič přisuňte ke stěně tak, aby přídržné díly zapadly do pojistných háčků.
- ▷ Spotřebič je zajištěn proti převržení.
- ▷ Uvolnění může být zpětným vytažením západek pojistných háčků.

Uvedení do provozu

4.9 Vyrovnání spotřebiče

POZOR

Deformace korpusu spotřebiče a dveře nelze zavřít.

- ▶ Vyrovnajte spotřebič horizontálně i vertikálně.
- ▶ Vyrovnajte nerovnosti podlahy seřizovacími nožkami.



VÝSTRAHA

Neodborné nastavení výšky pomocí stavěcí nožky!

Těžká až smrtelná zranění. Chybným výškovým nastavením se může spodní díl stavěcí nožky uvolnit a spotřebič se může překloupit.

- ▶ Stavěcí nožku nevyšroubovávejte příliš daleko.

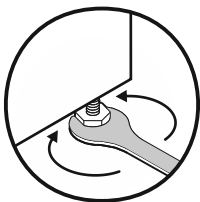


Fig. 14

Zvedání spotřebiče:

- ▶ Otáčejte stavěcí nožkou ve směru hodinových ručiček.

Snižování spotřebiče:

- ▶ Otáčejte stavěcí nožkou proti směru hodinových ručiček.

4.10 Instalace více spotřebičů

POZOR

Nebezpečí poškození vodou, která kondenzuje mezi bočními stěnami!

- ▶ Neinstalujte spotřebič přímo vedle dalšího chladicího spotřebiče.
- ▶ Spotřebiče instalujte ve vzdálenosti 3 cm od sebe.
- ▶ Více spotřebičů vedle sebe instalujte pouze do 35 °C a 65% vzdušné vlhkosti.
- ▶ Při vyšší vlhkosti vzduchu vzdálenost mezi spotřebiči zvětšete.

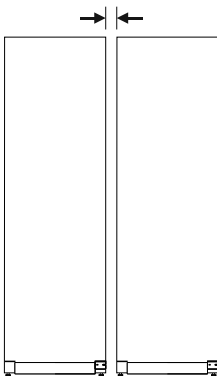


Fig. 15 Instalace Side-by-Side

Poznámka

Sadu pro instalaci Side-by-Side lze obdržet jako příslušenství u zákaznického servisu Liebherr. (viz 9.3 Zákaznický servis)

4.11 Po instalaci

- ▶ Sundejte ochranné fólie. *
- ▶ Spotřebič vyčistěte. (viz 8.3 Čištění přístroje)
- ▶ V případě potřeby: Dezinfikujte přístroj.
- ▶ Uschovejte fakturu, abyste v případě servisních výkonů měli k dispozici data o přístroji a obchodníkovi.

4.12 Likvidace obalu



VÝSTRAHA

Nebezpečí udušení balicím materiálem a fólií!

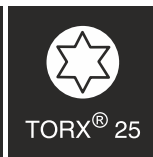
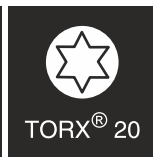
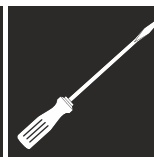
- ▶ Nenechte děti, aby si hrály s balicím materiálem.

Obal je vyroben z recyklovatelného materiálu:

- Vlnitá lepenka/lepenka
 - Díly z napěněného polystyrénu
 - Fólie a sáčky z polyethylénu
 - Stahovací pásy z polypropylénu
 - přibitý dřevěný rám s podložkou z polyethylénu*
- ▶ Balicí materiál dopravte na oficiální sběrné místo.

4.13 Změna dveřního dorazu

Nástroj



VÝSTRAHA

Nebezpečí zranění v důsledku neodborné změny strany otvírání dveří!

- ▶ Změnu strany otvírání dveří smí provádět pouze odborný personál.



VÝSTRAHA

Nebezpečí zranění a věcné škody v důsledku příliš vysoké hmotnosti dvířek!

- ▶ Přestavbu provádějte pouze tehdy, když jste schopni zvednout hmotnost 25 kg.
- ▶ Přestavbu provádějte pouze ve dvou.

POZOR

Díly vedoucí proud!

Poškození elektrických součástí.

- ▶ Před změnou strany otvírání dveří vytáhněte síťovou zástrčku.

- ▶ Otevřete dveře.

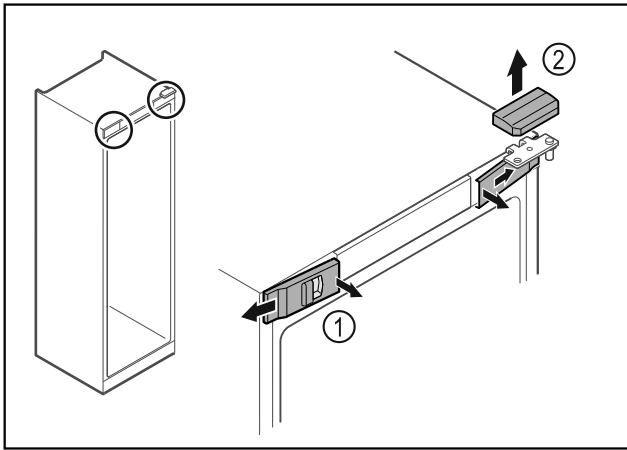


Fig. 16

- ▶ Uvolněte uvnitř přední kryty Fig. 16 (1) a sejměte je stranou.
- ▶ Horní kryt Fig. 16 (2) odeberte směrem nahoru.

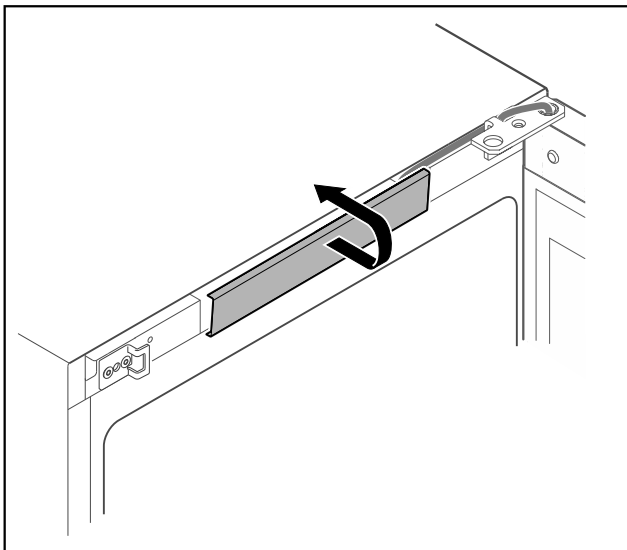


Fig. 17

- ▶ Uvolněte prostřední kryt a vyjměte.

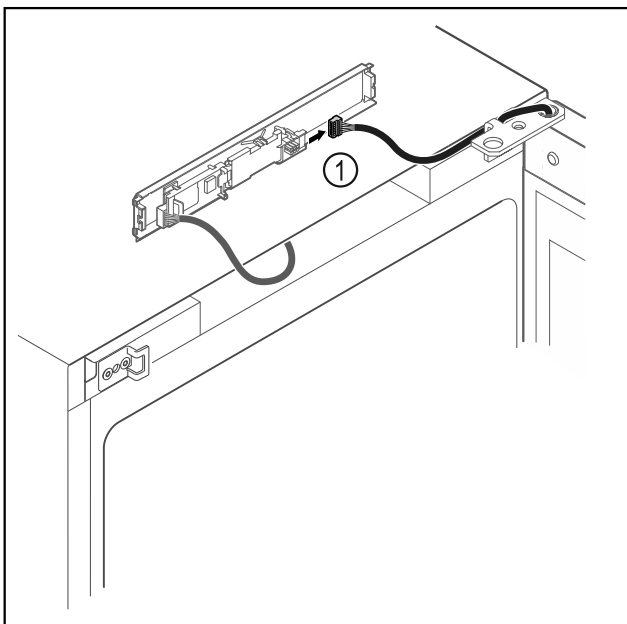


Fig. 18

- ▶ Vytáhněte zástrčku Fig. 18 (1) z desky.

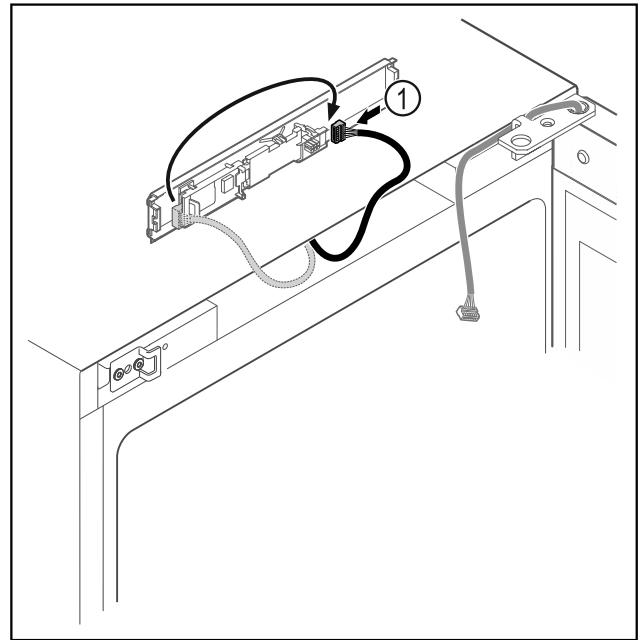


Fig. 19

- ▶ Přepojte zástrčku Fig. 19 (1) na desce.

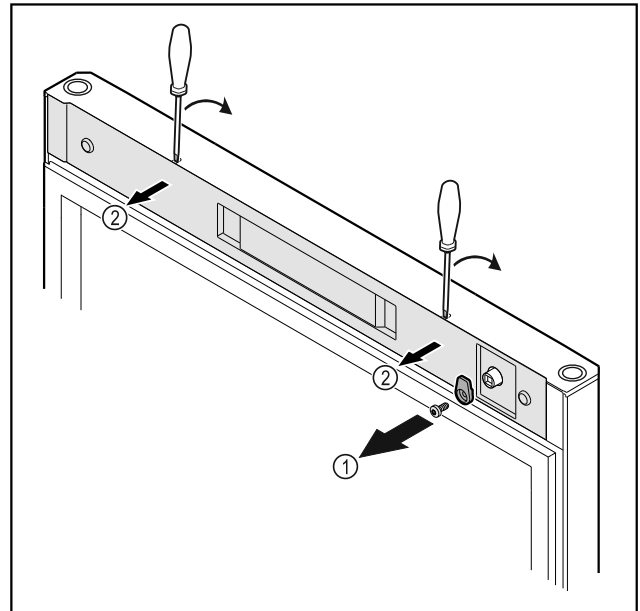
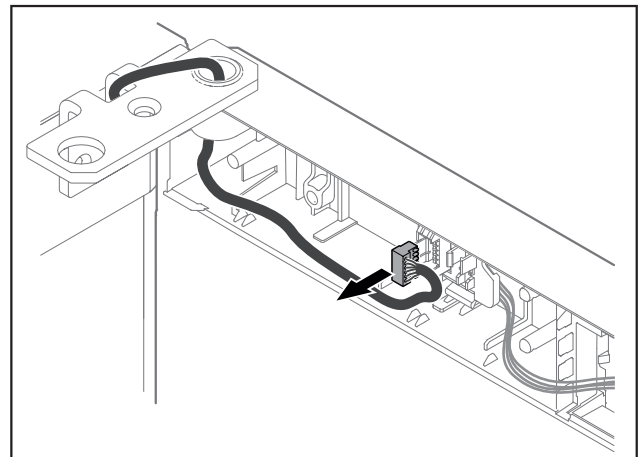


Fig. 20

- ▶ Odšroubujte petlici Fig. 20 (1).
- ▶ Uvolněte kryt Fig. 20 (2) malým šroubovákem a sejměte jej.



Uvedení do provozu

Fig. 21

- ▶ Vyjměte zástrčku z držáku zástrčky.

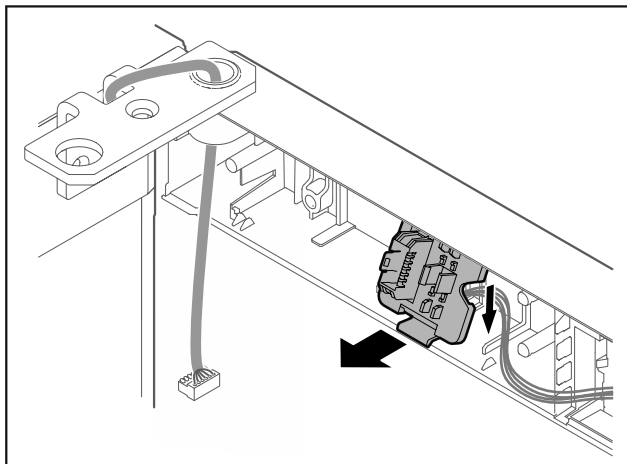


Fig. 22 Montážní polohu držáku zástrčky lze otočit o 180°.

- ▶ Držák zástrčky uvolněte.

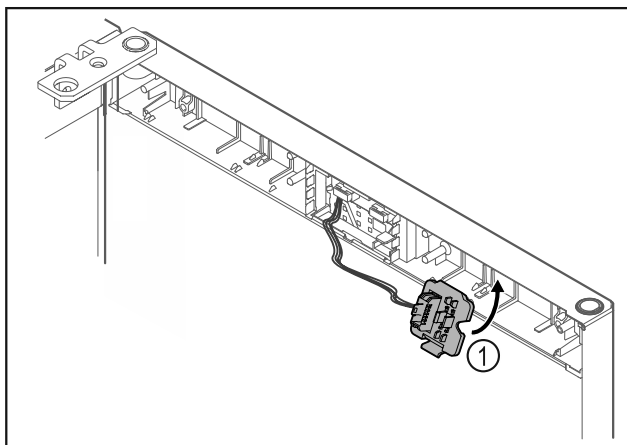


Fig. 23

- ▶ Zaklapněte držák zástrčky Fig. 23 (1) na protější straně.

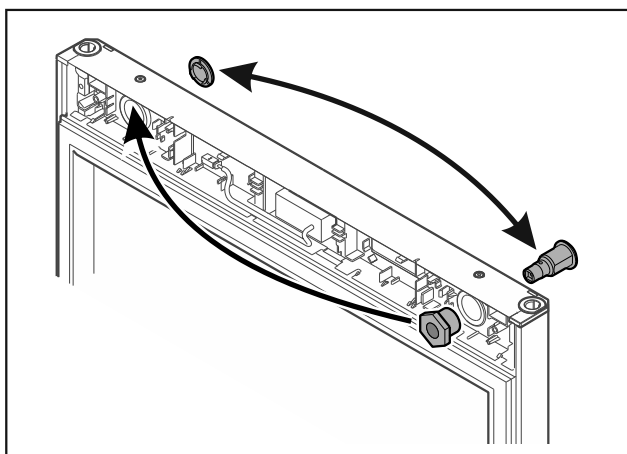


Fig. 24

- ▶ Přesadte zámek a kryt vždy na protější stranu.

-nebo-

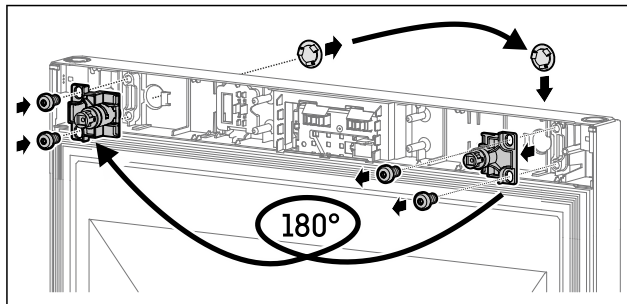


Fig. 25

- ▶ Přesadte zámek a kryt vždy na protější stranu.

POZOR

Nebezpečí zranění výklopnými dvířky!

- ▶ Dvířka držte pevně.

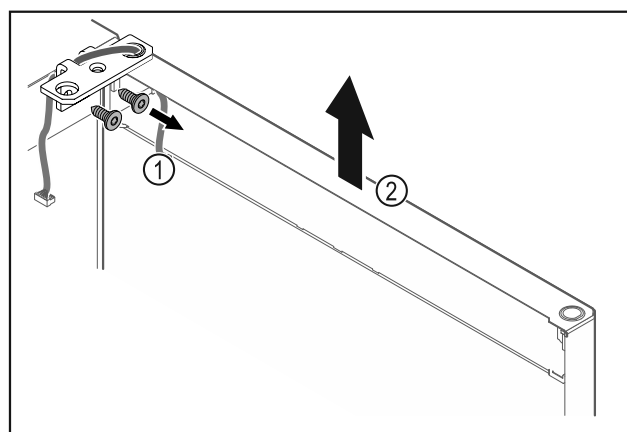


Fig. 26

- ▶ Odšroubujte úhelník závěsu Fig. 26 (1).
- ▶ Zvedněte dvířka včetně úhelníku závěsu Fig. 26 (2) přibližně 200 mm rovně směrem nahoru a vyjměte je.
- ▶ Dvířka opatrně položte na měkkou podložku.

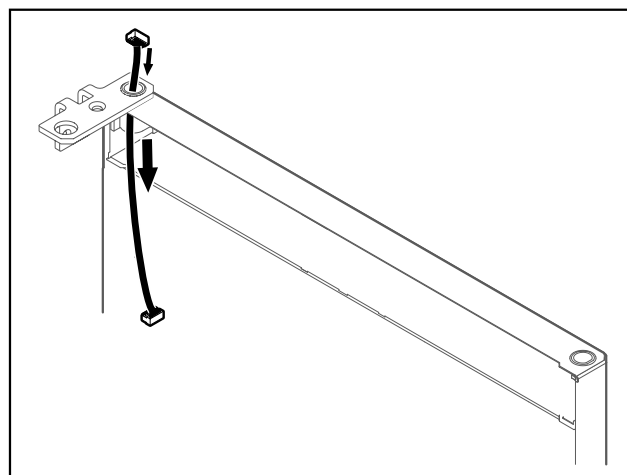


Fig. 27

- ▶ Opatrně vytáhněte kabel.

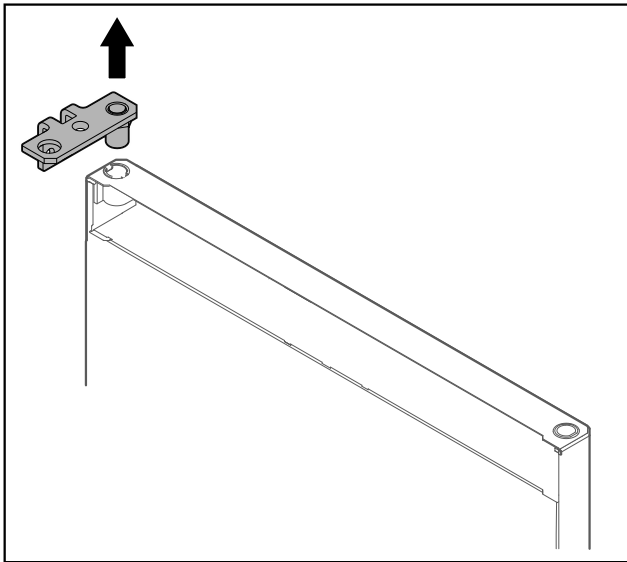


Fig. 28

- Vytáhněte úhelník závěsu.

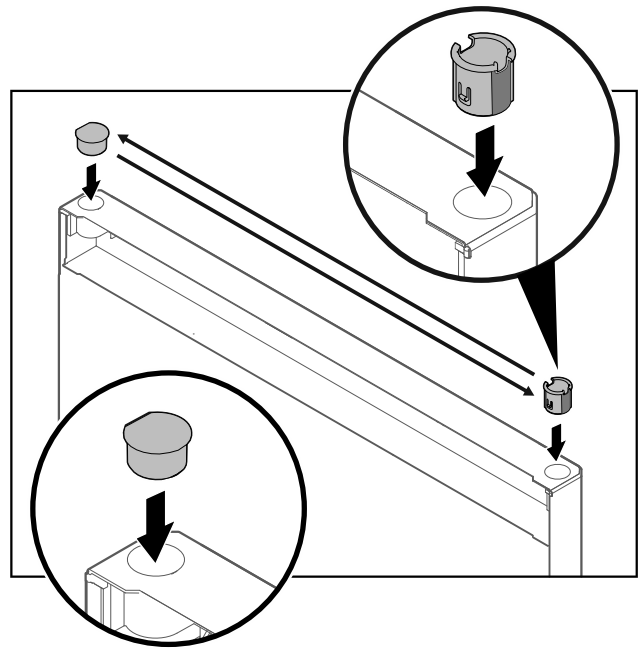


Fig. 30

- Pouzdro závěsu a krycí zátku vždy nasazujte na protější stranu (zploštělé strany směřují ven).

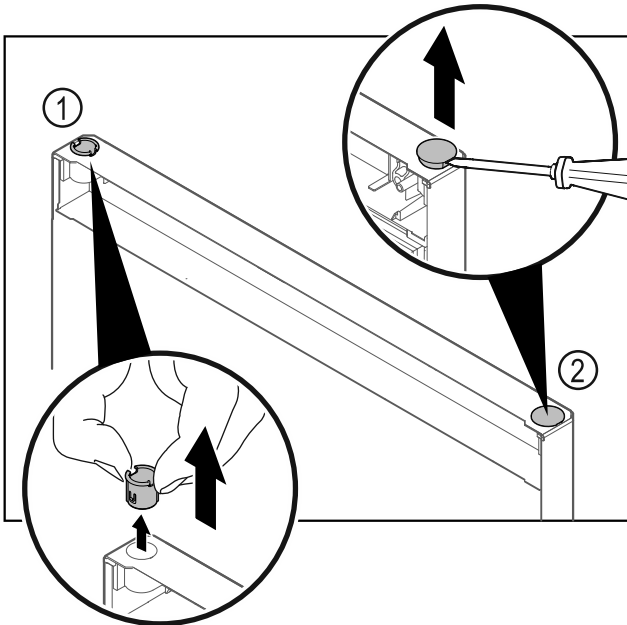


Fig. 29

- Pouzdro závěsu Fig. 29 (1) vytáhněte prsty.
- Krycí zátka Fig. 29 (2) opatrně nadzvedněte plochým šroubovákem a vytáhněte.

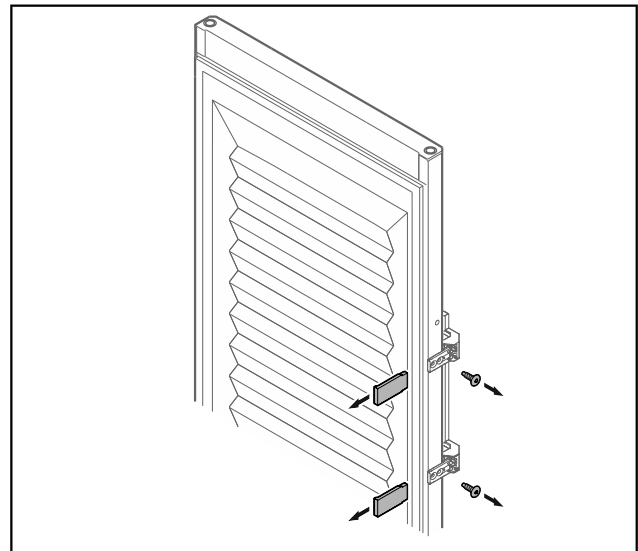


Fig. 31 Zapěňená dvířka

- Krytky sejměte.
- Odšroubujte madlo.

Uvedení do provozu

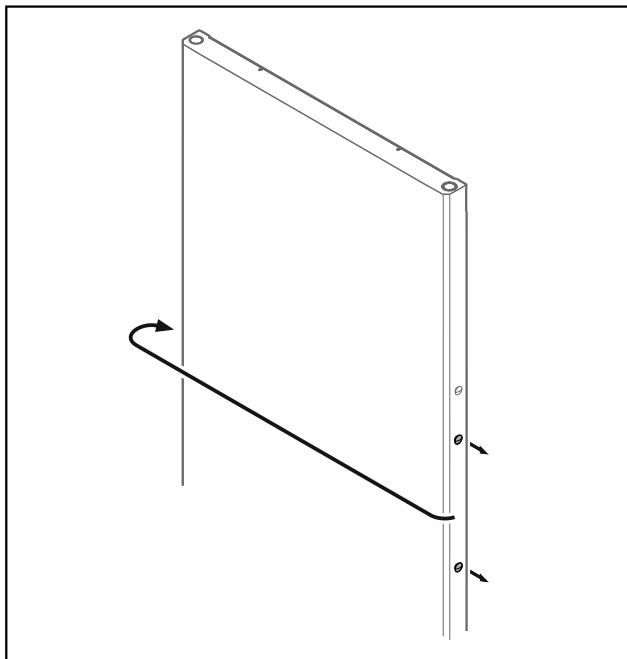


Fig. 32

- Přesaďte zátku na protější stranu.

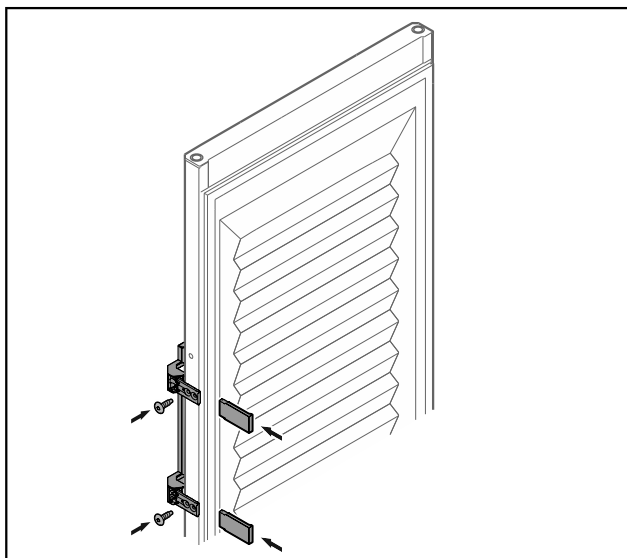


Fig. 33 Zapěněná dvířka

- Přišroubujte madlo na protější stranu.
- Umístěte krytky.

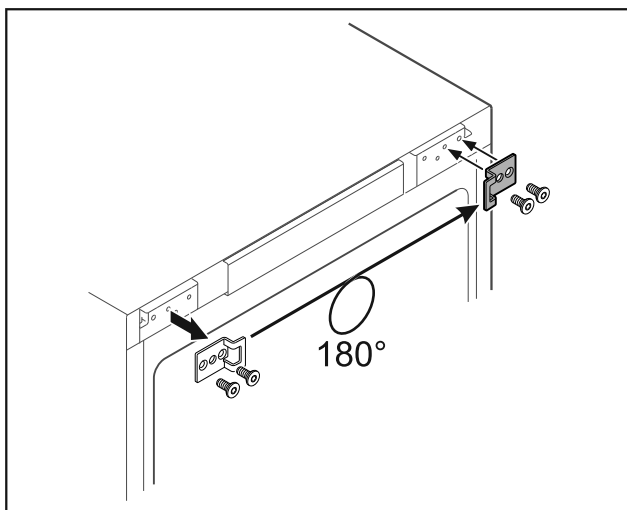


Fig. 34

- Přesaďte zavírací úhelník na protější stranu.

Poznámka

Otvory jsou předem označeny a je nutné je prorazit samořeznými šrouby.

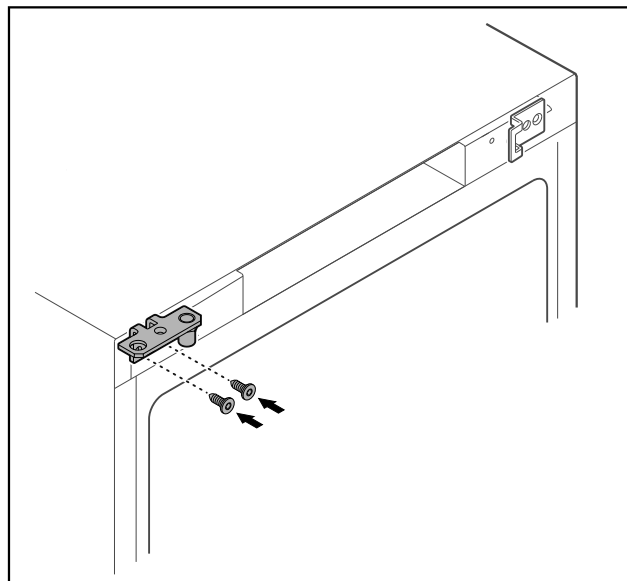


Fig. 35

- Přesaďte úhelník závěsu na protější stranu.



VÝSTRAHA

Nebezpečí zranění a věcných škod výklopnými dvířky!

- Utahujte ložiskové čepy uvedeným utahovacím momentem.

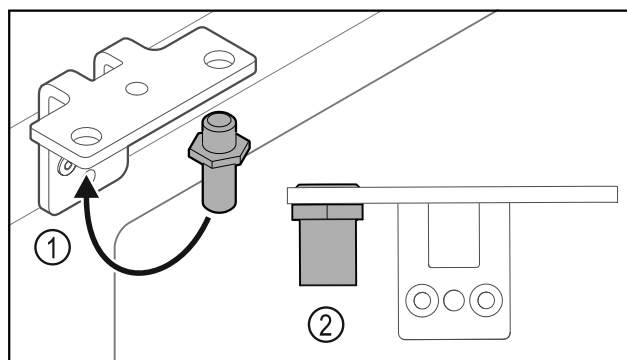


Fig. 36

- Přesaďte čep Fig. 36 (1) v úhelníku závěsu.
- Utáhněte čep Fig. 36 (2) **utahovacím momentem 12 Nm**.
- Znovu odšroubujte úhelník závěsu.

POZOR

Nebezpečí zranění v důsledku napnuté pružiny!

- Nerozebírejte uzavírací systém dvířek Fig. 37 (1).

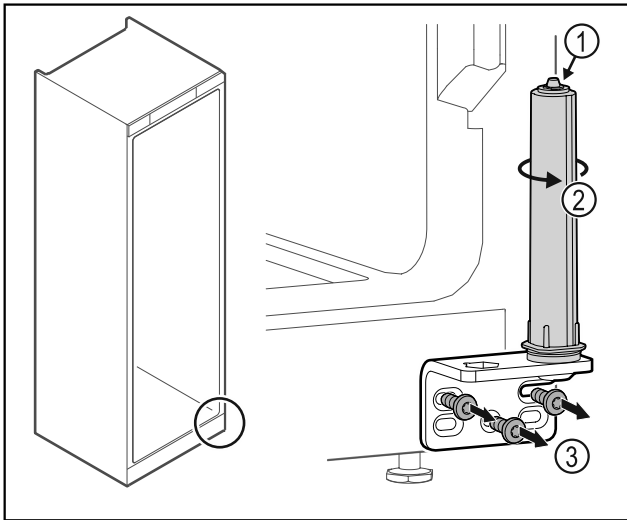


Fig. 37

- ▶ Otáčejte uzavíracím systémem Fig. 37 (2), dokud nezacvakne.
- ▷ Předepnutí uzavíracího systému je uvolněné.
- ▶ Odšroubujte úhelník závěsu Fig. 37 (3).

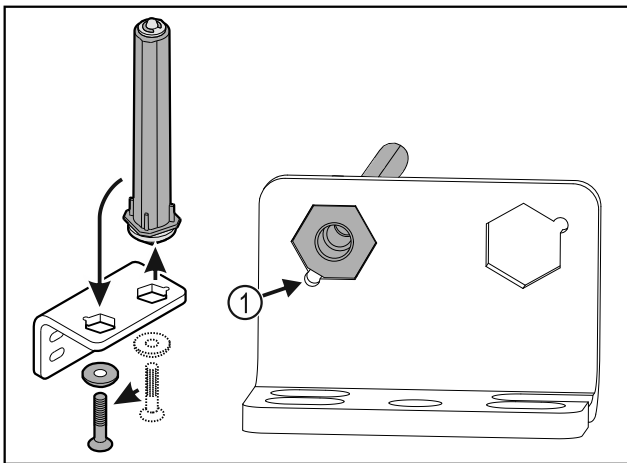


Fig. 38

- ▶ Přesaďte uzavírací systém dvířek v úhelníku závěsu.
- ▶ Dbejte, aby při vsazování ukazovalo zešikmení čepu Fig. 38 (1) ke kulatému otvoru.

-nebo-

Poznámka

Chybné uspořádání výškově stavitelných podložek. Upevnění matice již není dostatečně možné.

- ▶ Podložka musí zaklapnout na spodní straně uzavíracího systému.

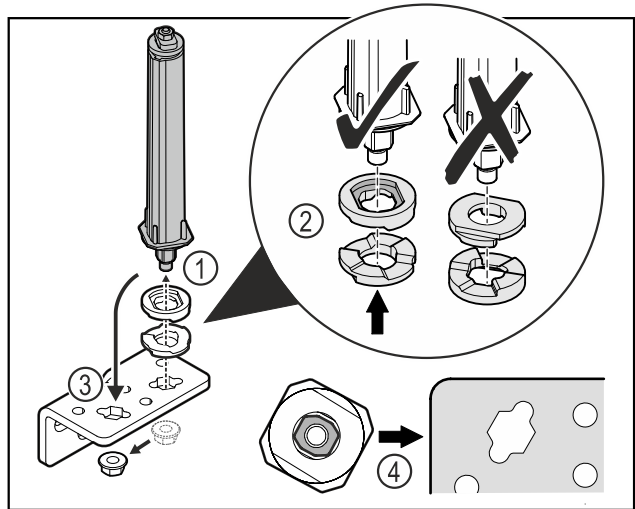


Fig. 39

- ▶ Povolte matici a odstraňte uzavírací systém dvířek Fig. 39 (1).
- ▶ Dbejte na správné vyrovnání výškově stavitelných podložek Fig. 39 (2).
- ▶ Přesaďte uzavírací systém dvířek v úhelníku závěsu a upevněte jej maticí Fig. 39 (3).
- ▶ Při nasazování dbejte na správné vyrovnání uzavíracího systému dvířek Fig. 39 (4).

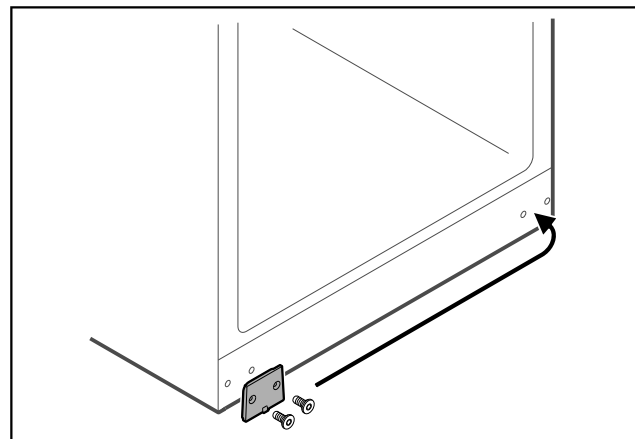


Fig. 40

- ▶ Přesaďte krycí desku na protější stranu.

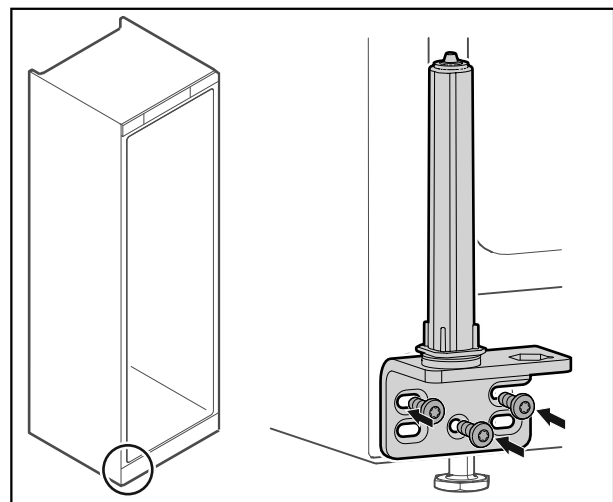


Fig. 41

- ▶ Přišroubujte úhelník závěsu na protější stranu.

Uvedení do provozu

Poznámka

Pro řádné fungování uzavíracího systému je důležité správné vyrovnání a předeptnutí.

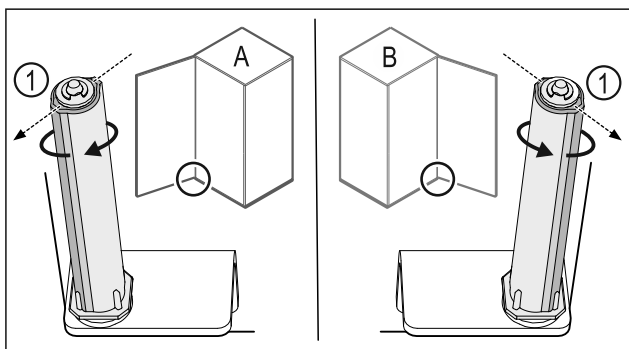


Fig. 42 Levý doraz (A) / pravý doraz (B)

- ▶ Otáčejte uzavíracím systémem proti odporu, dokud nebude lamela uzavíracího systému Fig. 42 (1) ukazovat směrem ven.
- ▷ Uzavírací systém se sám zastaví v této poloze.
- ▷ Uzavírací systém je vyrovnaný a předeptnutý.

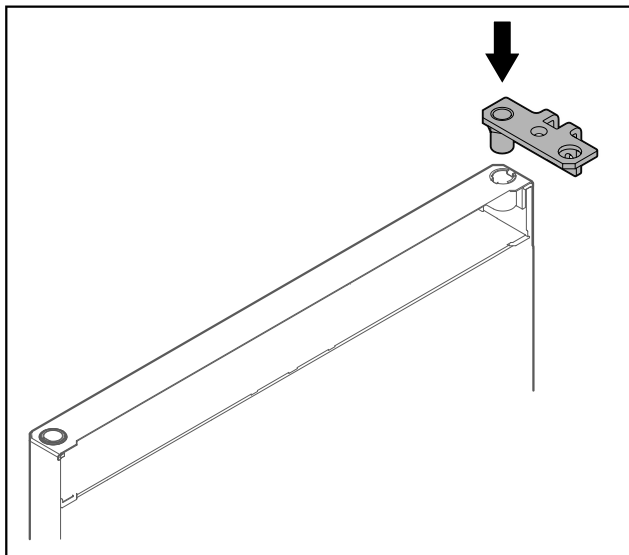


Fig. 43

- ▶ Vsaďte úhelník závěsu do dvířek.

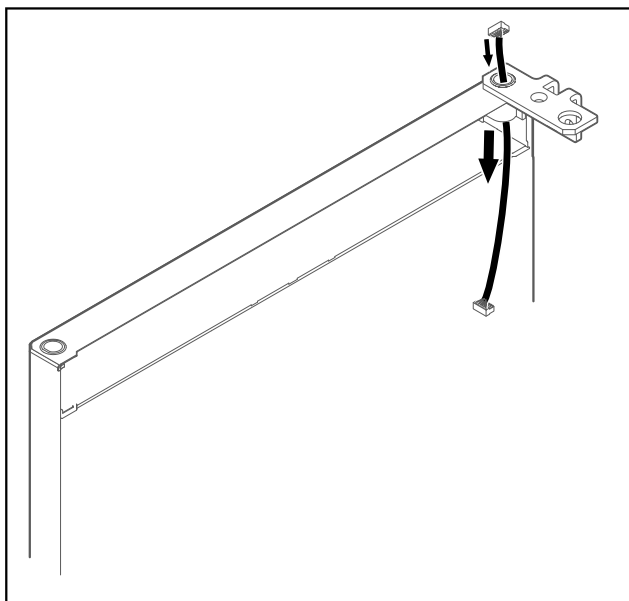


Fig. 44

- ▶ Opatrně protáhněte kabel.

POZOR

Nebezpečí zranění výklopnými dvířky!

- ▶ Dvířka držte pevně.

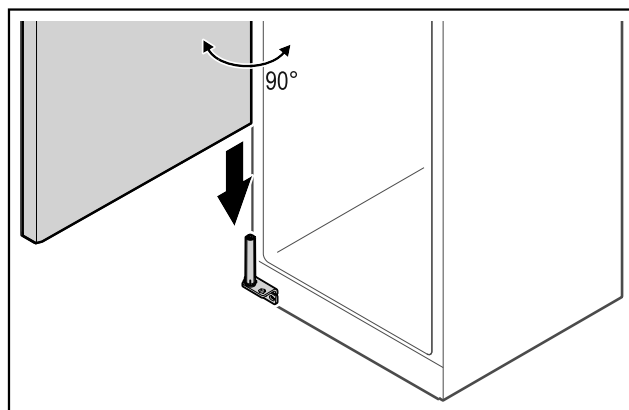


Fig. 45

- ▶ Zvedněte dvířka ze země za pomoci druhé osoby.
- ▶ Opatrně nasadte dvířka v otevřeném stavu v úhlu 90° na uzavírací systém.

POZOR

Věcné škody při špatné montáži!

- ▶ Neskrípněte kabel při montáži úhelníku závěsu.

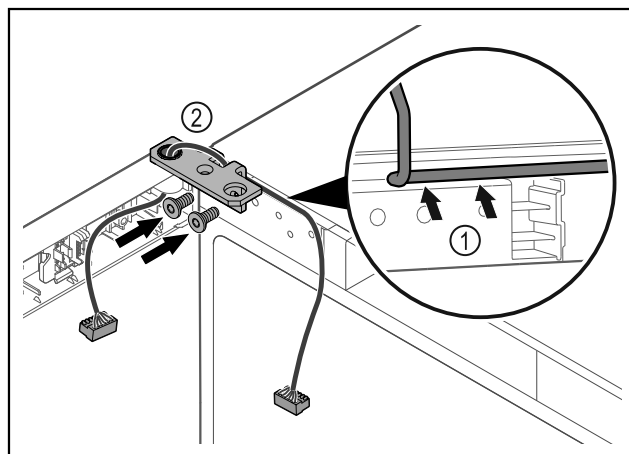


Fig. 46

- ▶ Ved'te kabel skrz vybrání úhelníku závěsu a opatrně jej položte Fig. 46 (1).
- ▶ Našroubujte úhelník závěsu Fig. 46 (2).

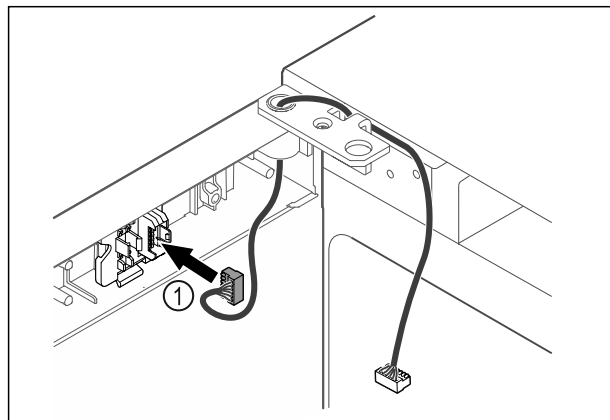


Fig. 47

- ▶ Zasuňte zástrčku Fig. 47 (1) do držáku zástrčky.

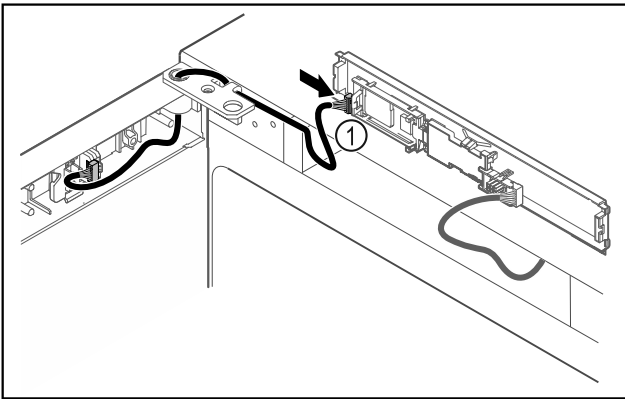


Fig. 48

- ▶ Připojte zástrčku Fig. 48 (1) na desku.

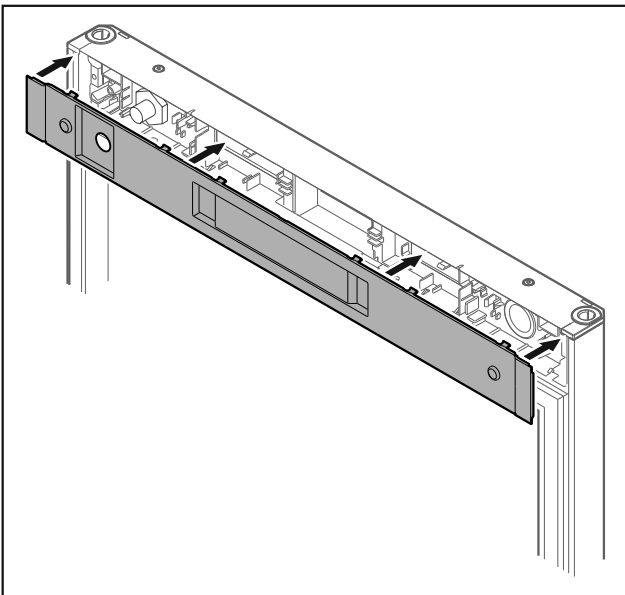


Fig. 49

- ▶ Kryt nasadte.

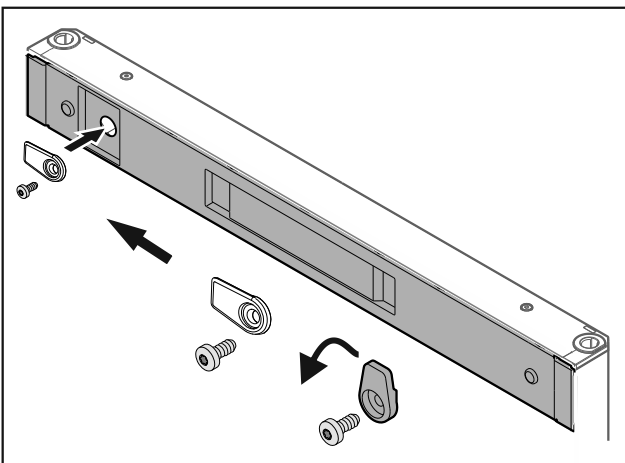


Fig. 50

- ▶ Našroubujte petlici.

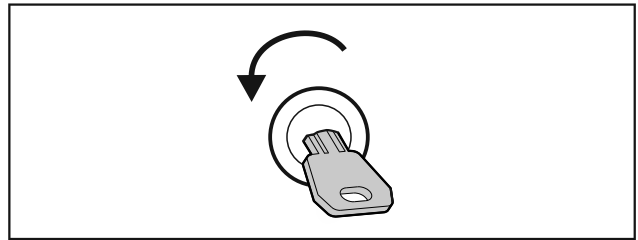


Fig. 51

- ▶ Otevřete dvířka.

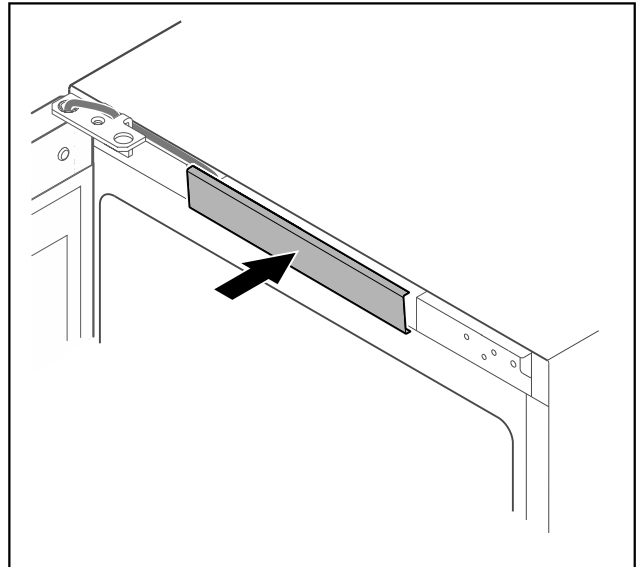


Fig. 52

- ▶ Zaklapněte prostřední kryt.

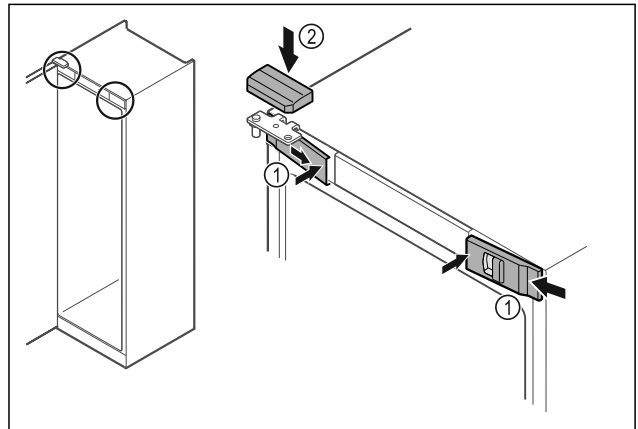


Fig. 53

- ▶ Přední kryty Fig. 53 (1) bočně zahákněte a zaklapněte dovnitř.
- ▶ Horní kryt Fig. 53 (2) shora zaklapněte.
- ▶ Zavřete dvířka.
- ▷ Dvevní doraz je vyměněn.

4.14 Vyrovnání dvířek

Když nejsou dvířka rovná, můžete je seřídit dolním úhelníkem závěsu.

Uvedení do provozu

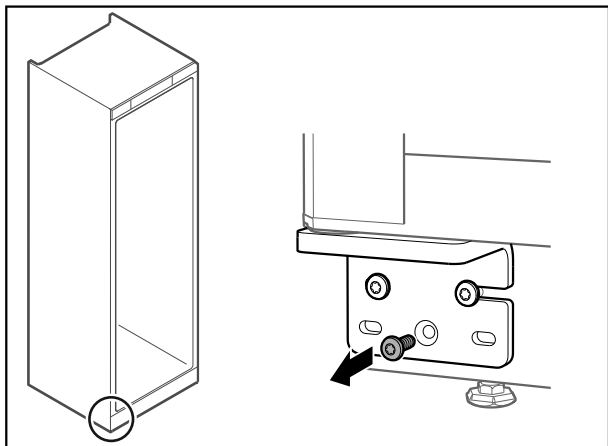


Fig. 54

- ▶ Odstraňte prostřední šroub z dolního úhelníku závěsu.

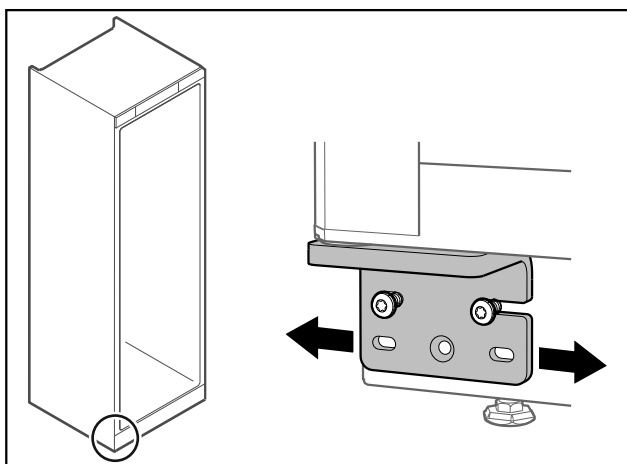


Fig. 55

- ▶ Lehce povolte oba šrouby a přesuňte dvířka úhelníkem závěsu doprava nebo doleva.
- ▶ Pevně utáhněte šrouby až na doraz (prostřední šroub již není zapotřebí).
- ▷ Dvířka jsou vyrovnaná do roviny.

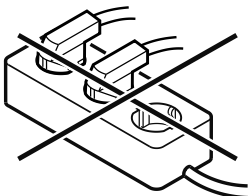
4.15 Připojení spotřebiče



VÝSTRAHA

Nebezpečí požáru v důsledku nesprávného připojení!
Popáleniny.
Poškození spotřebiče.

- ▶ Nepoužívejte prodlužovací kabely.
- ▶ Nepoužívejte rozvodné lišty.



POZOR

Nebezpečí poškození v důsledku nesprávného připojení!
Poškození spotřebiče.

- ▶ Přístroj nepřipojujte k ostrůvkovým střídačům, jako např. solárním elektrárnám a benzínovým generátorům.

Poznámka

Používejte pouze dodané přívodní kabely.

Zajistěte, aby byly splněny následující předpoklady:

- Provozujte spotřebič pouze na **střídavý proud**.
- Přípustné napětí a frekvence jsou natištěny na typovém štítku. Umístění typového štítku je zřejmé z kapitoly Přehled spotřebiče. (viz 1.2 Přehled spotřebičů a vybavení)
- Zásuvka má předpisové uzemnění a elektrické jištění.
- Vybavovací proud jističe je mezi 10 A a 16 A.
- Zásuvka je lehce přístupná.
- ▶ Zkontrolujte elektrické připojení.
- ▶ Přístrojovou zástrčku zastrčte na zadní straně spotřebiče. Dávejte pozor na správné zasunutí.
- ▶ Síťovou zástrčku připojte na napájecí zdroj.
- ▷ Zobrazení přejde do symbolu Standby.

4.16 Zapnutí spotřebiče (první uvedení do provozu)

Zajistěte, aby byly splněny následující předpoklady:

- Spotřebič je nainstalovaný a připojený.
- Všechny lepicí pásky, lepicí a ochranné fólie a rovněž přepravní pojistky jsou odstraněny.

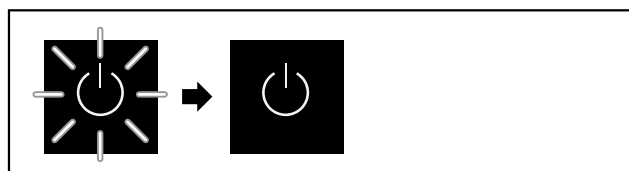


Fig. 56 Ilustrační zobrazení

Symbol Standby bliká až do doby, kdy je průběh spouštění ukončen.

Displej zobrazuje symbol Standby.

Když je spotřebič vyexpedován s továrním nastavením, musí být při prvním uvedení do provozu zvolen jazyk displeje.

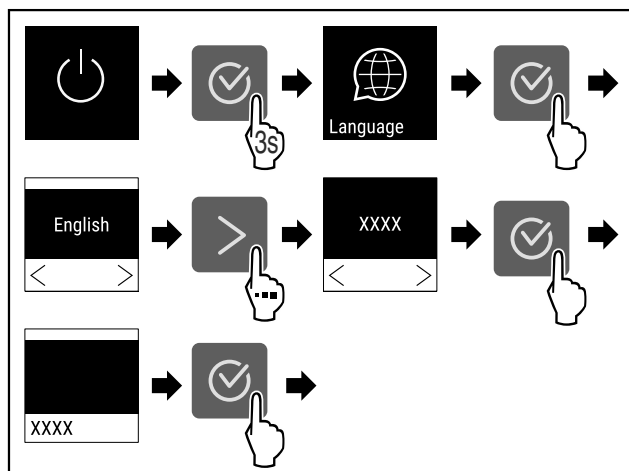


Fig. 57

- ▶ Provedte kroky manipulace podle obrázku.

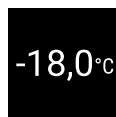


Fig. 58

- ▶ Spotřebič je zapnutý, jakmile se objeví teplota na displeji.
- ▶ Ukazatel teploty bliká, dokud není dosaženo nastavené teploty.

5 Uskladnění

5.1 Pokyny ke skladování

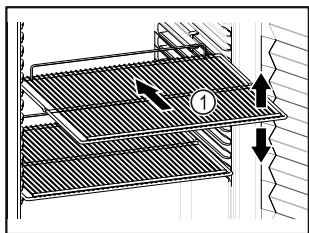


Fig. 59 Ilustrační zobrazení

Při ukládání dodržujte:

- Pokud jsou odstavňovací rošty Fig. 59 (1) přemístitelné, přizpůsobte je vždy na danou výšku.
- Dodržujte maximální naplnění. (viz 9.1 Technické údaje)
- Naplňte spotřebič teprve tehdy, jakmile bylo dosaženo skladovací teploty (dodržení chladicího řetězce).
- Chlazené výrobky se nesmí dotýkat zadní stěny.
- Chlazené výrobky neukládejte za zadní doraz úložných roštů.
- Tekutiny uchovávejte v uzavřených nádobách.
- Chlazené výrobky skladujte s odstupy, aby vzduch mohl dobře cirkulovat.

6 Obsluha

6.1 Ovládací a indikační prvky

Displej umožňuje rychlé přehled o aktuálním stavu spotřebiče, nastavení teploty, stavu funkcí a nastavení a rovněž o alarmových a chybových hlášeních.

Obsluha probíhá pomocí navigační šipky a potvrzovacího symbolu.

Funkce mohou být aktivovány nebo deaktivovány a nastavované hodnoty mohou být měněny.

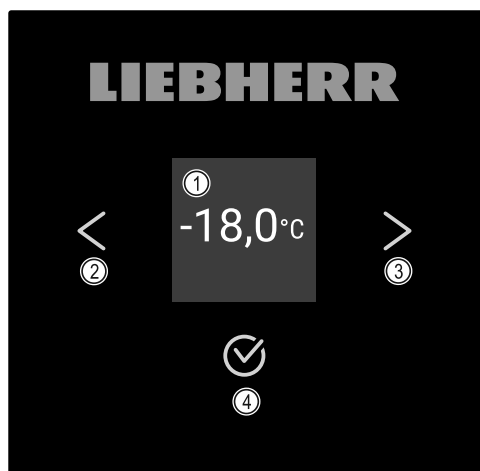


Fig. 60 Displej

- (1) Stavová obrazovka
- (2) Navigační šipka zpět
- (3) Navigační šipka vpřed
- (4) Potvrdit

6.1.1 Stavová obrazovka



Fig. 61 Stavová obrazovka se skutečnou teplotou

Stavová obrazovka ukazuje skutečnou teplotu a je výchozí obrazovkou. Odtud probíhá navigace k funkcím a nastavením. Stavová obrazovka může zobrazovat různé indikační symboly.

6.1.2 Symboly indikace

Symboly indikace informují o aktuálním stavu spotřebiče.

Symbol	Stav spotřebiče
	Standby Spotřebič je vypnutý.
	Pulzující symbol Standby Spotřebič najíždí.
	Pulzující teplota Ještě nebylo dosaženo cílové teploty. Spotřebič chladí na nastavenou teplotu.
	Ukazatel teploty Udává aktuální teplotu ve vnitřním prostoru
	D na displeji Spotřebič je v DemoMode.
	Připomínka údržby Uplynul nastavený časový interval.
	Plná datová paměť Datová paměť (999 hodin) je plná. Nejstarší data budou od nynějška přepisována.
	Blikající symbol Chyba je ještě aktivní.
	Symbol chyby Spotřebič je chybovém stavu.
	Bílá lišta dole Podmenu
	Bílá lišta nahoře Přednastavení, aktivní nastavení nebo aktivní hodnota

Symbol	Stav spotřebiče
	Přibývajícím indikačním pruhem Stiskněte na 3 sekundy tlačítko pro aktivaci nastavení.
	Ubývajícím indikačním pruhem Stiskněte na 3 sekundy tlačítko pro deaktivaci nastavení.

Symboly stavové obrazovky

6.1.3 Akustické signály

Signál se rozezná v následujících případech:

- Pokud je potvrzena funkce nebo hodnota.
- Pokud nějaká funkce nebo hodnota nemůže být ani aktivována ani deaktivována.
- Pokud nastane chyba.
- Při hlášení alarmu.

Zvuky alarmu lze v zákaznickém menu zapnout a vypnout.

6.2 Funkce spotřebiče

6.2.1 Poznámky k funkcím spotřebiče

Funkce spotřebiče jsou z výroby nastavené tak, aby byl spotřebič plně funkční.

Před změnou, aktivací nebo deaktivací funkcí spotřebiče se ujistěte, že jsou splněny následující požadavky:

- Přečetli jste si popisy fungování displeje a porozuměli tomu. (viz 3 Princip funkce displeje Touch)
- Seznámili jste se s ovládacími a zobrazovacími prvky spotřebiče. (viz 6.1 Ovládací a indikační prvky)

6.2.2 Zapnutí a vypnutí spotřebiče



Toto nastavení umožňuje celý spotřebič zapnout a vypnout.

Zapnutí spotřebiče

Bez aktivovaného DemoMode:



Fig. 62

- Provedte kroky manipulace podle obrázku.

S aktivovaným DemoMode:

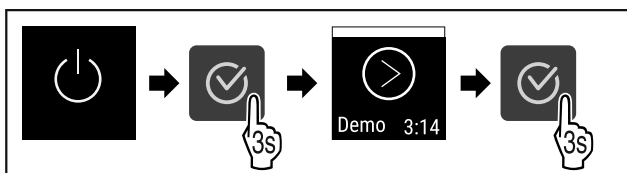


Fig. 63

- Provedte kroky manipulace podle obrázku.

Poznámka

Před uplynutím odpočítávání deaktivujte DemoMode.

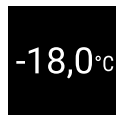


Fig. 64

- Teplota se zobrazí na displeji.

Vypnutí spotřebiče



Fig. 65

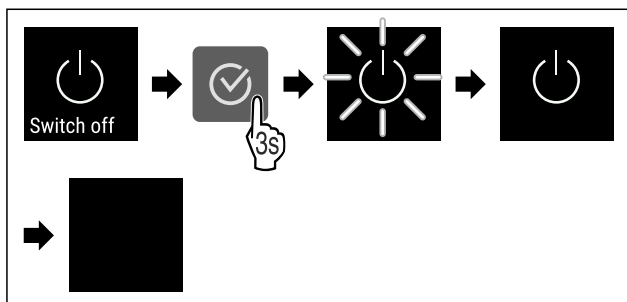


Fig. 66

- Provedte kroky manipulace podle obrázku.
- Displej zobrazuje symbol Standby.
- Displej se vypne asi po 10 minutách.

6.2.3 Teplota



Teplota závisí na těchto faktorech:

- četnost otvírání dveří
- doba otvírání dveří
- okolní teplota v místě instalace
- druh, teplota a množství mražených produktů

Poznámka

V některých oblastech vnitřního prostoru se může teplota vzduchu od ukazatele teploty lišit.

Nastavení teploty



Fig. 67

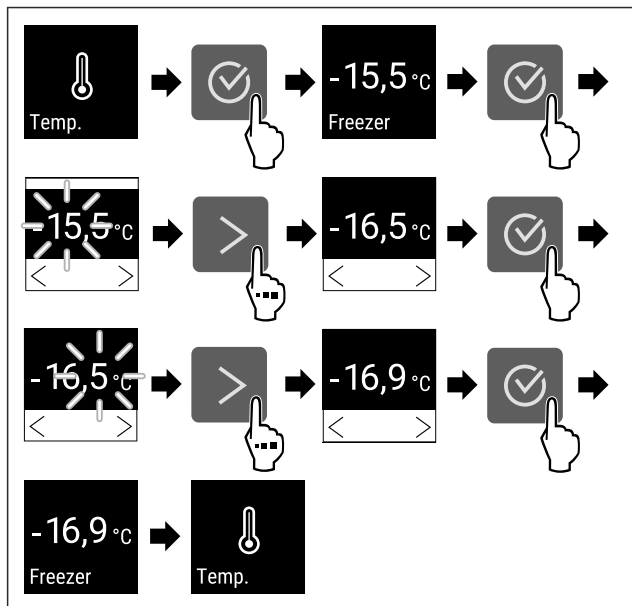


Fig. 68 Změna teploty z -15,5 °C na -16,9 °C

- ▶ Provedte akční kroky podle obrázku.
- ▷ Teplota je nastavena.

6.2.4 Záznam teplot

Spotřebič zobrazuje minimální a maximální teploty vnitřního prostoru. Jejich záznam se spustí po zapnutí spotřebiče automaticky s intervalem jedné minuty. Po 999 hodinách (cca 40 dnech) se zobrazí upozornění na plnou datovou paměť. Záznam teplot by pak měl být resetován.

Poznámka

Doporučuje se jednou resetovat záznam teplot při uvádění spotřebiče do provozu **po dosažení nastavené teploty**. Díky tomu má zobrazená maximální teplota vypovídající hodnotu.

Zobrazení záznamu teplot

Záznam teplot zobrazuje dobu trvání záznamu a minimální a maximální teploty naměřené během této doby.

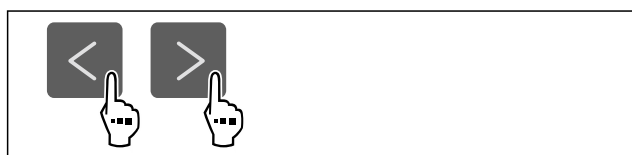


Fig. 69



Fig. 70

- ▷ Zobrazí se stavová obrazovka se záznamy teplot.

Resetování záznamu teplot

Zobrazené minimální a maximální teploty lze kdykoliv resetovat. Přitom se smažou zobrazené hodnoty a interval záznamu se znovu se spustí.

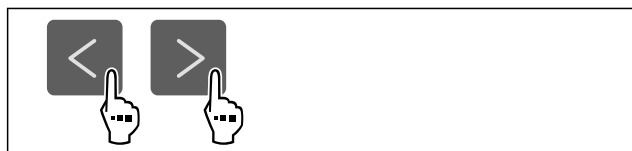


Fig. 71

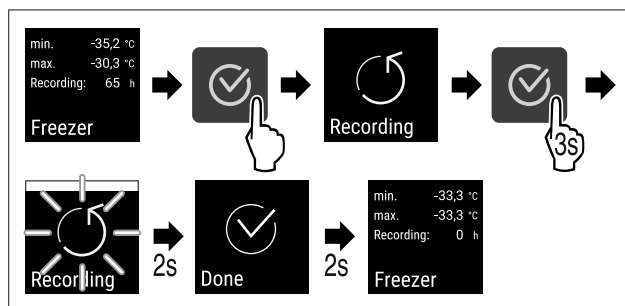


Fig. 72

- ▶ Provedte kroky manipulace podle obrázku.
- ▷ Záznam teploty je resetovaný.
- ▷ Interval záznamu se znovu spouští.

6.2.5 Pojistka přístupu k menu nastavení

Toto nastavení umožňuje pojistku přístupu k menu nastavení prostřednictvím třímístného PIN kódu.

Použití:

- Zabránění neúmyslné změně nastavení a funkcí.
- Zabránění neúmyslnému vypnutí spotřebiče.
- Zabránění neúmyslnému přestavení teploty.

Aktivace pojistky přístupu k menu nastavení

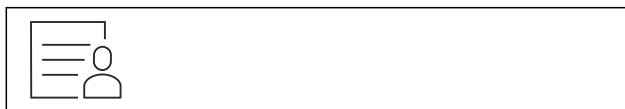


Fig. 73

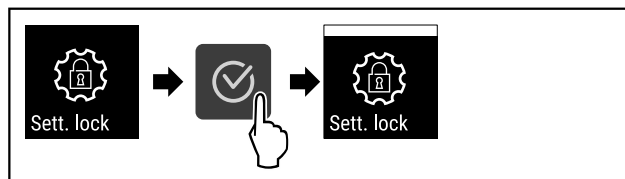


Fig. 74

- ▶ Provedte akční kroky podle obrázku.
- ▷ Pojistka přístupu k menu nastavení je aktivována.

Změna PIN kódu pojistky přístupu k menu nastavení

Viz: (viz 6.2.6 Přístupové kódy)

Deaktivace pojistky přístupu k menu nastavení

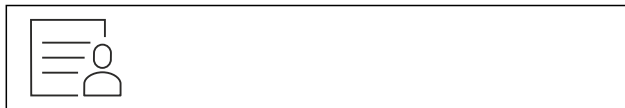


Fig. 75

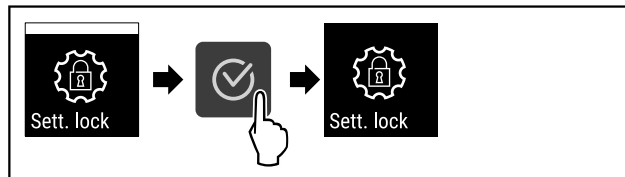


Fig. 76

- ▶ Provedte akční kroky podle obrázku.
- ▷ Pojistka přístupu k menu nastavení je deaktivována.

Otevření zajištěného menu nastavení

V případě aktivní pojistky přístupu je nutné zadat PIN kód pro otevření menu nastavení.

Obsluha

Po zadání správného PIN kódu zůstane menu nastavení odemčené na 20 minut, pokud nepřejdete zpět na stavové zobrazení.

Poznámka

- ▶ V následujícím příkladu se používá továrně nastavený PIN kód: **1 1 1**.

Pojistka přístupu k menu nastavení musí být aktivní.

- ▶ Tiskněte navigační šipku, dokud se nezobrazí odpovídající funkce.

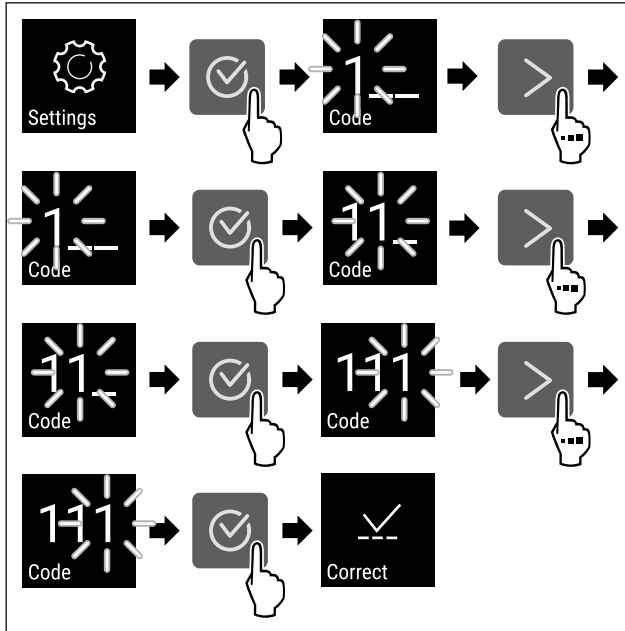


Fig. 77

- ▶ Proveďte akční kroky podle obrázku.
- ▷ PIN kód je správný.
- ▷ Menu nastavení se otevře.

6.2.6 Přístupové kódy

Jsou možná různá nastavení.

Použití:

- změna kódu nastavení
- reset kódu nastavení



Pojistka přístupu k menu nastavení

Změna kódu nastavení

Toto nastavení umožňuje změnit kód nastavení pojistky proti přístupu k menu nastavení.

Nastavení probíhá ve 3 krocích:

- zadání starého kódu nastavení
- zadání nového kódu nastavení
- potvrzení nového kódu nastavení

Poznámka

- ▶ V následujícím příkladu se mění továrně přednastavený kód pro nastavení **1 1 1**.
- ▶ Nový kód pro nastavení je: **2 3 4**



Fig. 78

Pojistka přístupu do menu nastavení musí být aktivní.
(viz 6.2.5 Pojistka přístupu k menu nastavení)

- ▶ Tiskněte navigační šipku, dokud se nezobrazí odpovídající funkce.

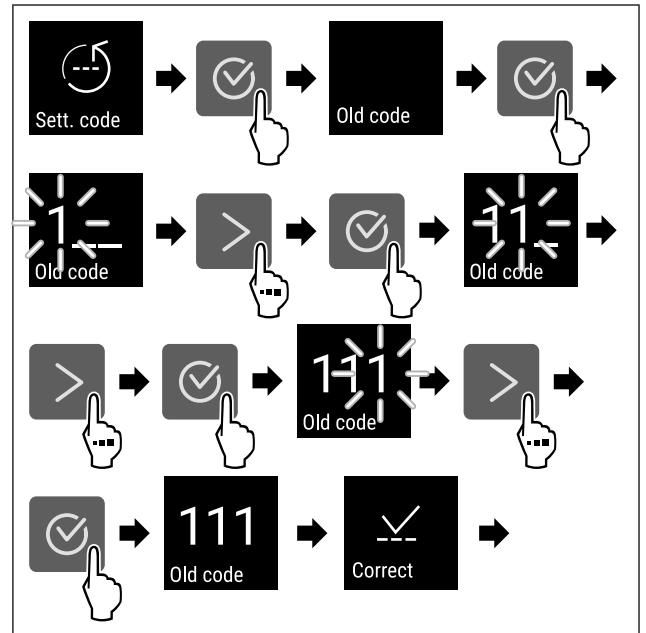


Fig. 79

- ▶ Proveďte akční kroky podle obrázku.
- ▷ Zadání starého kódu nastavení úspěšné.

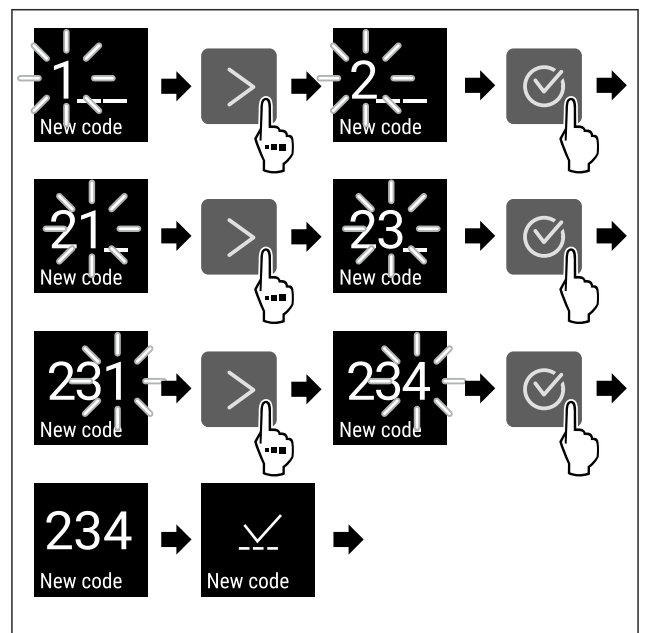


Fig. 80

- ▶ Proveďte akční kroky podle obrázku.
- ▷ Zadání nového kódu nastavení úspěšné.

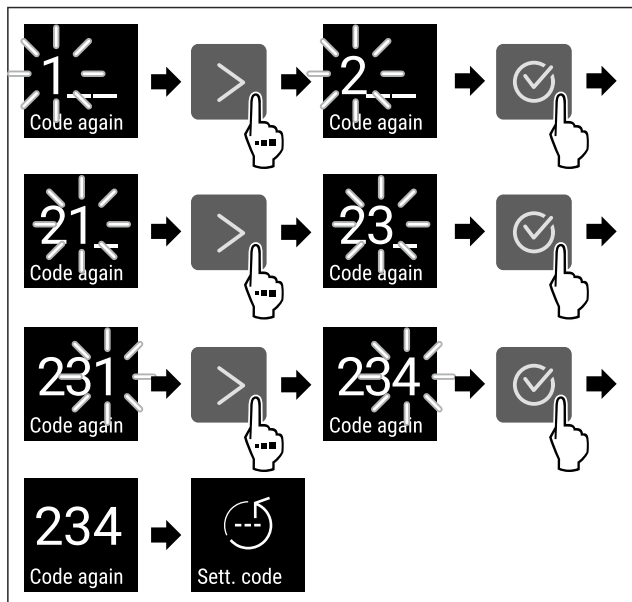


Fig. 81

- ▶ Proved'te akční kroky podle obrázku.
- ▷ Potvrzení nového kódu nastavení úspěšné.
- ▷ Kód nastavení je změněn.

Reset kódu nastavení

Zapomenutý nebo neznámý kód nastavení pro pojistku přístupu k menu nastavení.

- ▶ Resetujte spotřebič na tovární nastavení (viz 6.2.24 Resetování na tovární nastavení).
- ▷ Spotřebič se resetuje na původní nastavení.
- ▷ Tovární kód pro nastavení je: **1 1 1**

6.2.7 Připomínka servisního intervalu

Nastavení časového rozpětí do připomenutí údržby.

Lze nastavit následující hodnoty:

- 7 dnů
- 14 dnů
- 30 dnů
- 60 dnů
- 90 dnů
- 180 dnů
- 360 dnů
- 720 dnů
- 1080 dnů
- Vyp

Nastavení připomínky servisního intervalu

Následující akční kroky popisují, jak nastavit časové rozpětí do údržby.



Fig. 82

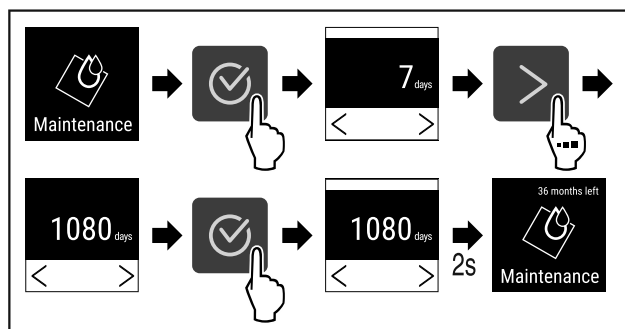


Fig. 83

- ▶ Proved'te akční kroky podle obrázku.
- ▷ Je nastaveno časové rozpětí, než se vygeneruje připomínka údržby.
- ▷ Zobrazí se zbývající čas.

6.2.8 Jazyk

Tímto lze nastavit jazyk zobrazení.

Nastavení jazyka



Fig. 84

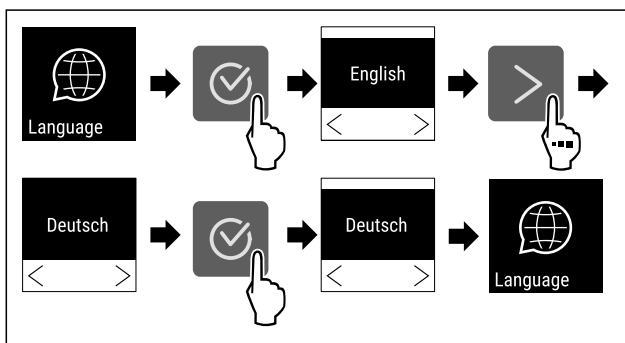


Fig. 85

- ▶ Proved'te akční kroky podle obrázku.
- ▷ Zvolený jazyk je nastaven.

6.2.9 Jednotka teploty

Tato funkce umožňuje nastavení jednotky teploty. Jako jednotku teploty můžete nastavit stupně Celsia nebo stupně Fahrenheita.

Nastavení jednotky teploty



Fig. 86

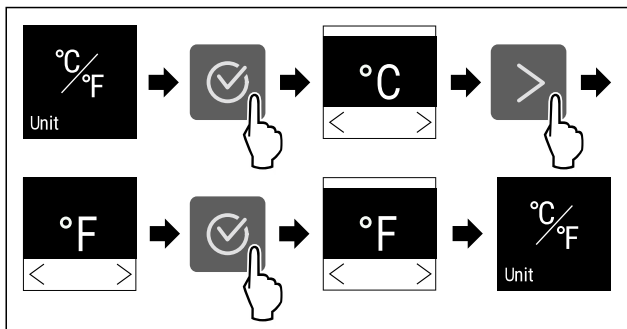


Fig. 87 Ilustrační zobrazení: Přejděte ze stupňů Celsia na stupně Fahrenheita.

- ▶ Provedte akční kroky podle obrázku.
- ▷ Jednotka teploty je nastavena.



6.2.10 Jas displeje

Tato funkce umožňuje krokové nastavení jasu displeje.

Můžete nastavit následující úrovně jasu:

- 40 %
- 60 %
- 80 %
- 100 % (přednastaveno)

Nastavení jasu



Fig. 88

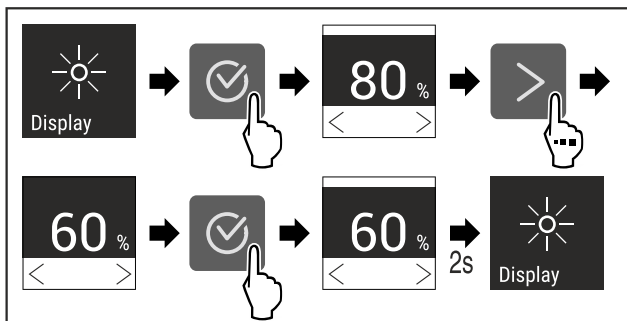


Fig. 89 Ilustrační zobrazení: Přejděte z 80 % na 60 %.

- ▶ Provedte akční kroky podle obrázku.
- ▷ Jas je nastaven.



6.2.11 Alarm Sound

Tato funkce umožňuje zapínat a vypínat veškeré zvuky alarmu jakým je například dveřní alarm.

Aktivace Alarm Sound

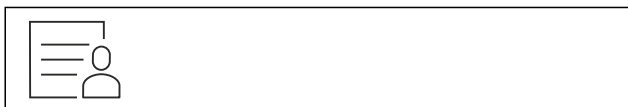


Fig. 90

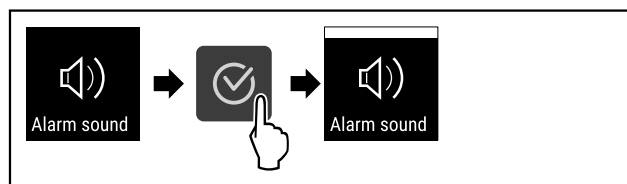


Fig. 91

- ▶ Provedte akční kroky podle obrázku.
- ▷ Funkce Alarm Sound je aktivována.

Deaktivace Alarm Sound



Fig. 92

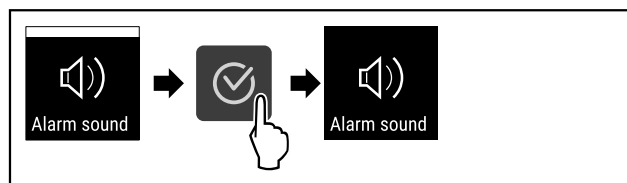


Fig. 93

- ▶ Provedte akční kroky podle obrázku.
- ▷ Alarm Sound je deaktivován.



6.2.12 Key Sound

Tato funkce umožňuje zapínat a vypínat veškeré potvrzovací zvuky a Startsound.

Aktivace Key Sound



Fig. 94

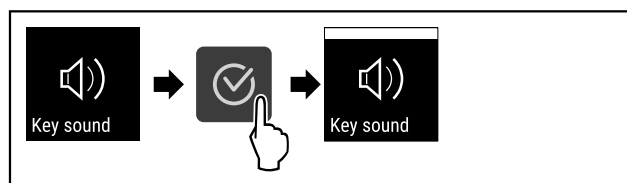


Fig. 95

- ▶ Provedte kroky manipulace podle obrázku.
- ▷ Funkce Key Sound je aktivována.

Deaktivace Key Sound



Fig. 96

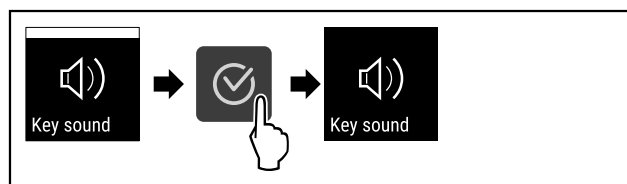


Fig. 97

- ▶ Provedte kroky manipulace podle obrázku.
- ▷ Key Sound je deaktivován.

6.2.13 Připojení WLAN



Poznámka

Liebherr SmartMonitoring Dashboard není ve všech zemích k dispozici. Zkontrolujte dostupnost pomocí QR kódu zadáním svého modelu.

Poznámka

Používání Liebherr SmartMonitoring Dashboard na <https://smartmonitoring.liebherr.com> předpokládá mít nainstalovaný SmartModule a firemní účet MyLiebherr. Můžete se přihlásit při online uvádění do provozu přímo svými dostupnými přihlašovacími údaji nebo se registrovat nově a založit si firemní účet.

Toto nastavení vytváří bezdrátové připojení spotřebiče k internetu. Připojení je řízeno pomocí SmartModule. Spotřebič může být připojen přes Liebherr SmartMonitoring Dashboard na bázi internetového prohlížeče a k ovládání, správě a sledování mohou být využívány rozšířené volitelné a individuální možnosti.

Poznámka

Příslušenství získáte prostřednictvím zákaznického servisu (viz 9.3 Zákaznický servis) a v obchodě Liebherr-Hausgeräte na adrese home.liebherr.com/shop/de/deu/zubehor.html.

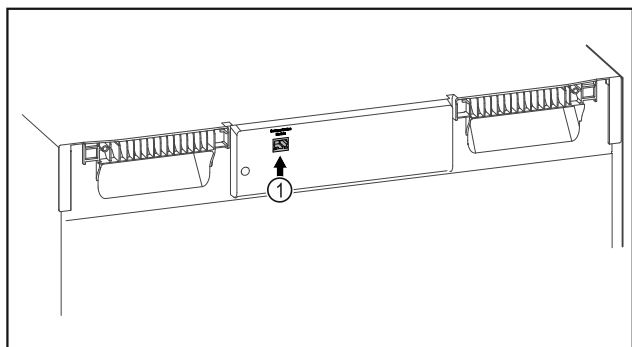


Fig. 98

Zajistěte, aby byly splněny následující předpoklady:

- Je používán SmartModule Fig. 98 (1).

Vytvoření připojení

Uvedení do provozu a nastavení svého SmartModule provedte online pomocí Liebherr SmartMonitoring Dashboard na svém koncovém zařízení připojeném k internetu.

Na Liebherr SmartMonitoring Dashboard najdete také informace k dodatečné integraci SmartModule.



Fig. 99

- Otevřete Liebherr SmartMonitoring Dashboard (viz Fig. 99).

Na chladniče nebo mrazniče:



Fig. 100

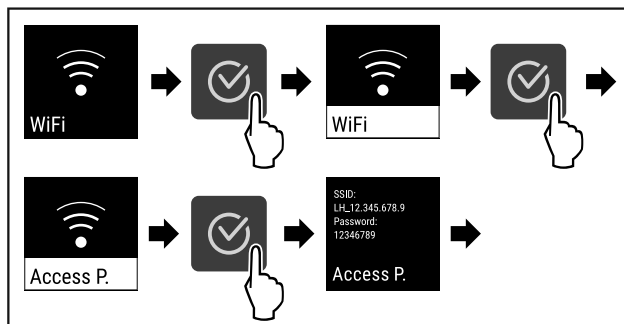


Fig. 101

- Proveďte kroky manipulace podle obrázku.
- Zřizovací proces pokračuje na Vašem koncovém zařízení připojeném k internetu: Liebherr SmartMonitoring Dashboard

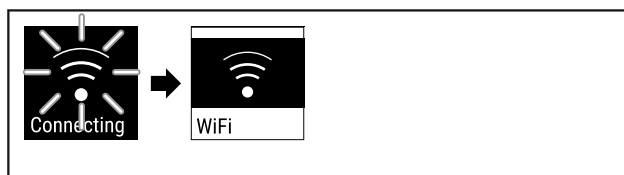


Fig. 102

- Připojení se vytváří.
- ▷ Zobrazí se WiFi connecting. Symbol pulzuje.
- Následujte pokyny na Liebherr SmartMonitoring Dashboard.
- ▷ Připojení je vytvořeno.

Odpojení připojení

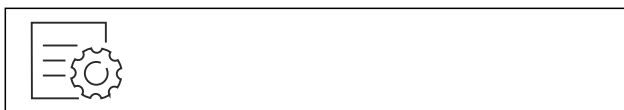


Fig. 103

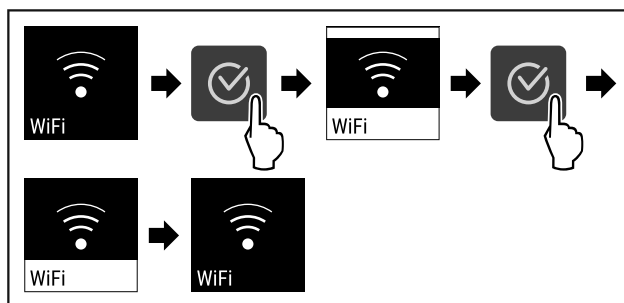


Fig. 104

- Proveďte kroky manipulace podle obrázku.
- ▷ Připojení je odpojeno.

Resetování připojení

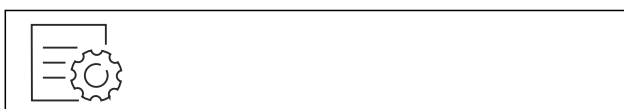


Fig. 105

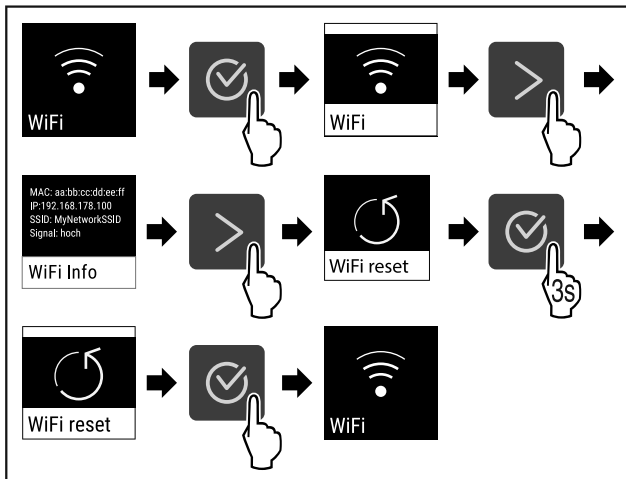


Fig. 106

- ▶ Provedte kroky manipulace podle obrázku.
- ▷ Nastavení WiFi se resetují zpět do stavu jako při dodání.



6.2.14 Připojení LAN

Poznámka

Liebherr SmartMonitoring Dashboard není ve všech zemích k dispozici. Zkontrolujte dostupnost pomocí QR kódu zadáním svého modelu.

Poznámka

Používání Liebherr SmartMonitoring Dashboard na <https://smartmonitoring.liebherr.com> předpokládá mít nainstalovaný SmartModule a firemní účet MyLiebherr. Můžete se přihlásit při online uvádění do provozu přímo svými dostupnými přihlašovacími údaji nebo se registrovat nově a založit si firemní účet.

Toto nastavení vytváří kabelové spojení mezi spotřebičem a internetem. Připojení je řízeno pomocí SmartModule. Spotřebič může být připojen přes Liebherr SmartMonitoring Dashboard na bázi internetového prohlížeče a k ovládání, správě a sledování mohou být využívány rozšířené volitelné a individuální možnosti.

Poznámka

Příslušenství získáte prostřednictvím zákaznického servisu (viz 9.3 Zákaznický servis) a v obchodě Liebherr-Hausgeräte na adrese home.liebherr.com/shop/de/deu/zubehor.html.

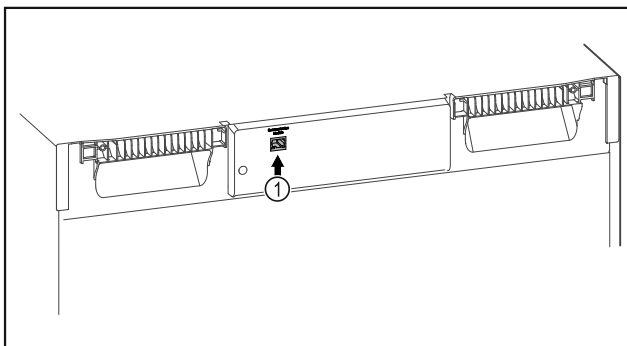


Fig. 107

Zajistěte, aby byly splněny následující předpoklady:

- Je používán SmartModule Fig. 107 (1).
- Síťový kabel je připojen.

Vytvoření připojení

Uvedení do provozu a nastavení svého SmartModule provedte online pomocí Liebherr SmartMonitoring Dashboard na svém koncovém zařízení připojeném k internetu.

Na Liebherr SmartMonitoring Dashboard najdete také informace k dodatečné integraci SmartModule.



Fig. 108

- ▶ Otevřete Liebherr SmartMonitoring Dashboard (viz Fig. 108).

Na chladniče nebo mrazniče:



Fig. 109

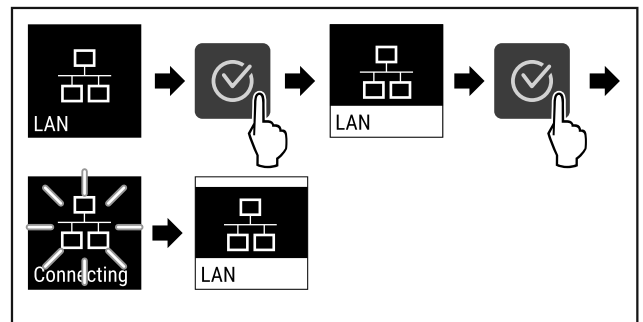


Fig. 110

- ▶ Provedte kroky manipulace podle obrázku.
- ▷ Připojení se vytváří: Zobrazí se LAN connecting. Symbol pulzuje.
- ▶ Následujte pokyny na Liebherr SmartMonitoring Dashboard.
- ▷ Připojení je vytvořeno.

Odpojení připojení

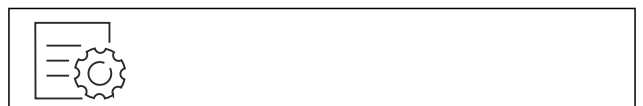


Fig. 111

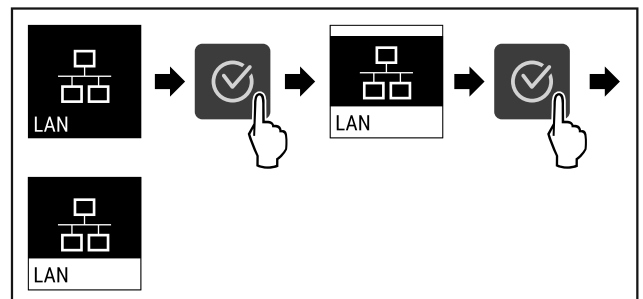


Fig. 112

- ▶ Provedte kroky manipulace podle obrázku.
- ▷ Připojení je odpojeno.

6.2.15 Informace o spotřebiči



Tato funkce slouží k zobrazení názvu modelu, indexu, sériového čísla a servisního čísla spotřebiče. Informace o spotřebiči budete potřebovat, až budete kontaktovat zákaznický servis. (viz 9.3 Zákaznický servis)

Pomocí této funkce můžete také otevřít rozšířené menu. (viz 3 Princip funkce displeje Touch)

Zobrazení informací o spotřebiči



Fig. 113



Fig. 114

- ▶ Proved'te akční kroky podle obrázku.
- ▷ Displej zobrazuje informace o spotřebiči.

6.2.16 Provozní hodiny



Toto zobrazení ukazuje provozní hodiny spotřebiče.

Zobrazení provozních hodin

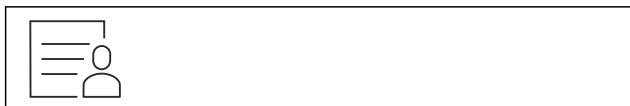


Fig. 115



Fig. 116

- ▷ Zobrazí se provozní hodiny.

6.2.17 Software



Tato funkce slouží k zobrazení verze softwaru vašeho spotřebiče.

Zobrazení verze softwaru



Fig. 117



Fig. 118

- ▶ Proved'te akční kroky podle obrázku.
- ▷ Displej zobrazuje verzi softwaru.

6.2.18 Kalibrace senzoru



Kalibrace senzoru slouží k vyrovnání rozdílů mezi zobrazenou teplotou a skutečnou stávající teplotou ve spotřebiči. Rozsah nastavení: +/- 3 Kelvinů v krocích po 0,1 Kelvinech.

Kalibrace senzoru



Fig. 119

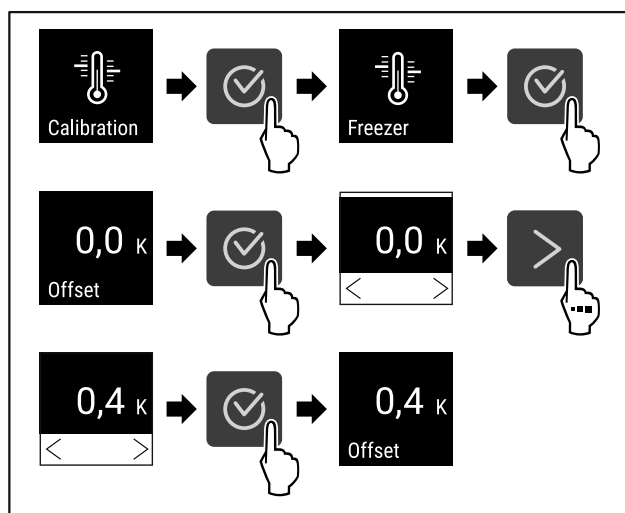


Fig. 120

- ▶ Proved'te akční kroky podle obrázku.
- ▷ Senzor je kalibrován.

Poznámka

Zkalibrovaná teplota se do dvou hodin zobrazí na displeji.

6.2.19 Teplotní alarm



Teplotní alarm se spustí, jakmile teplota vnitřního prostoru opustí nastavitelný teplotní rozsah a uplyne nastavená doba zpoždění.

Lze nastavit následující hodnoty:

- Dolní teplotní mez v krocích po 0,1 °C
- Horní teplotní mez v krocích po 0,1 °C
- Doba zpoždění alarmu od 0 do 60 minut (nastavení „0“ znamená žádné opakování alarmu na alarmovém relé.)
- Opakovací frekvence alarmu od 0 do 30 minut

Nastavení teplotního alarmu



Fig. 121

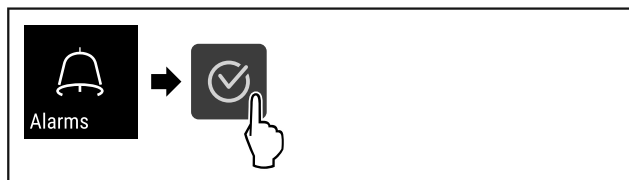


Fig. 122

- ▶ Provedte akční kroky podle obrázku.



Fig. 123

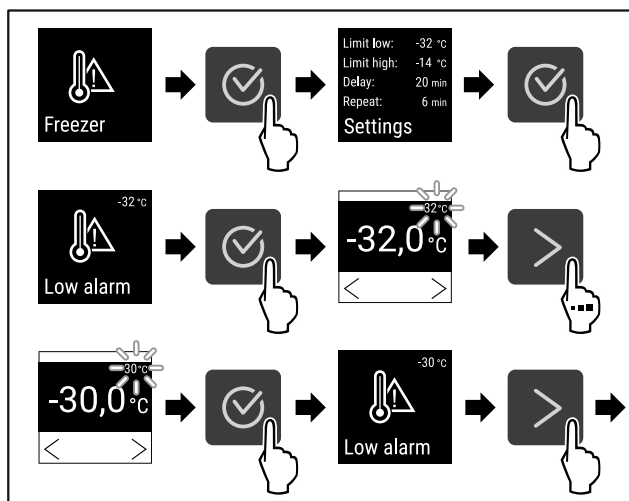


Fig. 124

- ▶ Provedte akční kroky podle obrázku.
- ▷ Je nastavena dolní teplotní mez.

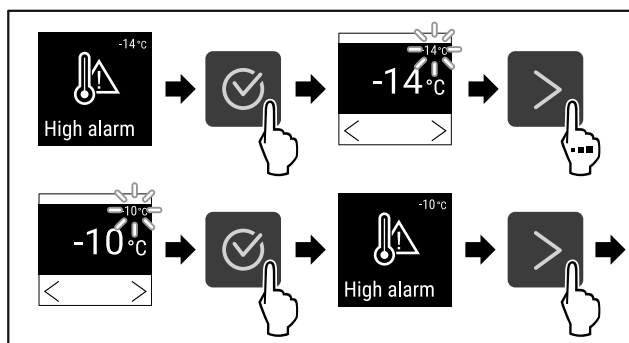


Fig. 125

- ▶ Provedte akční kroky podle obrázku.
- ▷ Je nastavena horní teplotní mez.

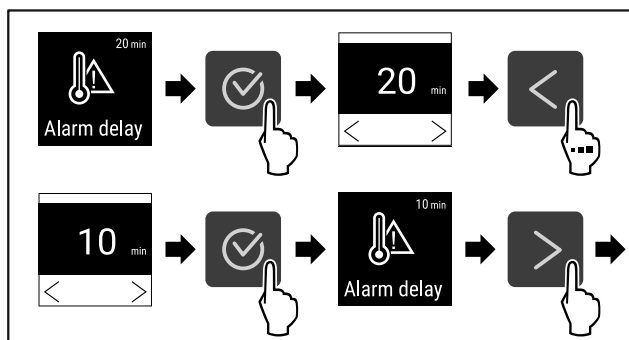


Fig. 126

- ▶ Provedte akční kroky podle obrázku.

- ▷ Je nastavena doba zpoždění alarmu.

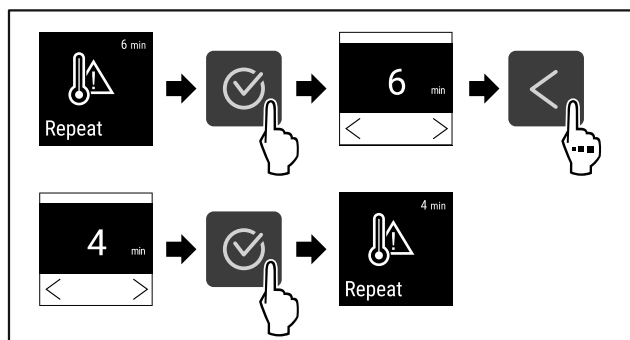


Fig. 127

- ▶ Provedte akční kroky podle obrázku.
- ▷ Interval opakování alarmu je nastaven.
- ▷ Teplotní alarm je nastaven.

Zobrazení nastavených hodnot teplotního alarmu



Fig. 128

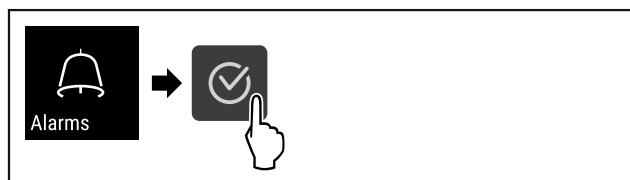


Fig. 129

- ▶ Provedte akční kroky podle obrázku.

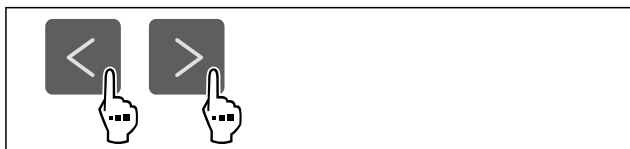


Fig. 130

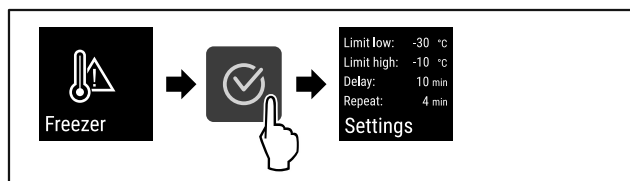


Fig. 131

- ▶ Provedte akční kroky podle obrázku.
- ▷ Zobrazí se nastavené hodnoty teplotního alarmu.

6.2.20 Dveřní alarm



Pomocí této funkce aktivujete nebo deaktivujete dveřní alarm. Dveřní alarm zazní, když jsou dveře příliš dlouho otevřené. Dveřní alarm je při dodávce aktivovaný. Můžete nastavit, jak dlouho mohou být dveře otevřené, než se spustí dveřní alarm.

Můžete nastavit následující hodnoty:

- 15 sekund
- 30 sekund
- 60 sekund
- 90 sekund
- 120 sekund

- 150 sekund
- 180 sekund
- Vyp

Nastavení dveřního alarmu



Fig. 132

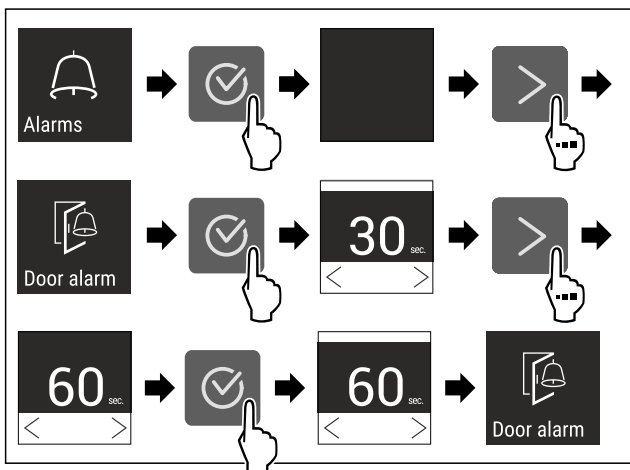


Fig. 134 Ilustrační zobrazení: Přepnutí dveřního alarmu z 30 sekund na 60 sekund.

- Proveďte akční kroky podle obrázku.
- ▷ Dveřní alarm je nastavený.

Deaktivace dveřního alarmu



Fig. 135

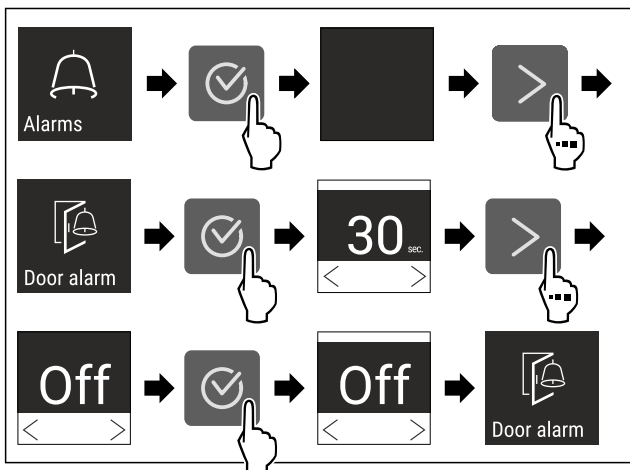


Fig. 136

- Proveďte akční kroky podle obrázku.
- ▷ Dveřní alarm je deaktivovaný.

6.2.21 Simulace alarmu



Toto nastavení umožňuje simulaci změny teploty ve spotřebiči pro kontrolu funkce případně připojených bezpečnostních zařízení.

Spuštění simulace alarmu



Fig. 137

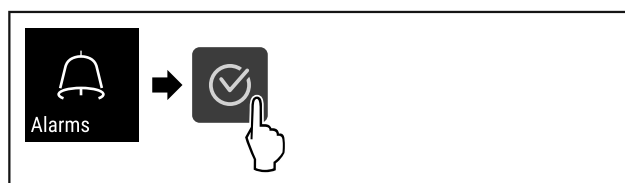


Fig. 138

- Proveďte akční kroky podle obrázku.

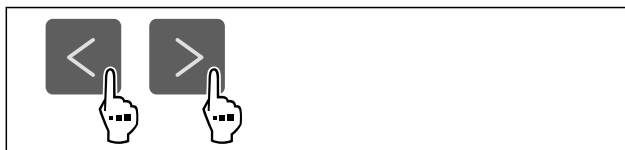


Fig. 139

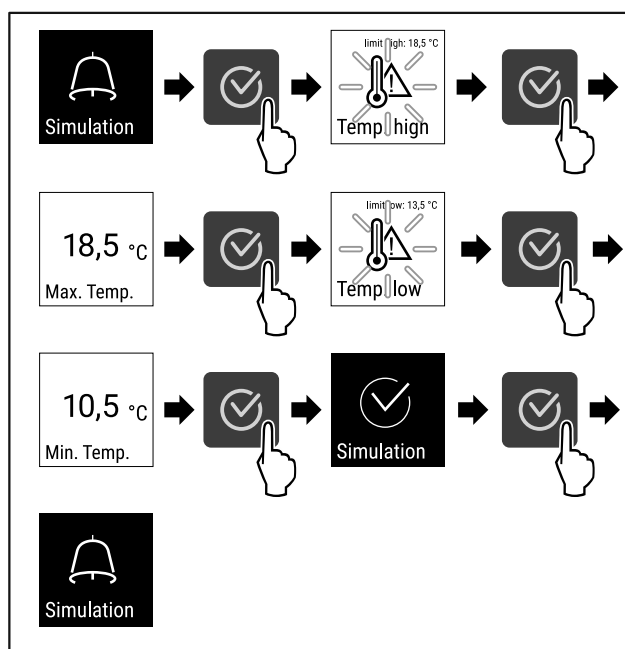


Fig. 140

- Proveďte akční kroky podle obrázku.
- ▷ Simulace byla provedena.
- ▷ Připojené bezpečnostní zařízení se mělo spustit.

6.2.22 Přesměrování alarmu



Toto nastavení umožňuje přesměrování jednoho nebo několika alarmů k externímu přijímači alarmů, který je připojen ke spotřebiči.

Lze zvolit následující nastavení:

- Typ alarmu:
 - Dveřní alarm
 - Teplotní alarm
 - Alarm dveří a teplotní alarm
 - Vše
- Potvrzení:

- **Ano:** Alarm se ukončí na spotřebiči a externě připojeném přijímači.
- **Ne:** Alarm se potvrdí na spotřebiči a zůstane aktivní na přijímači, dokud se neodstraní chyba.
- Aktualizace (viditelné pouze v případě, že je při potvrzování vybrána možnost „Ano“):
 - **Ano:** Alarm se opakuje.
Teplotní alarm v závislosti na nastaveném čase (viz 6.2.19 Teplotní alarm)
 (Pokud je doba zpoždění alarmu nastavená na „0“, nedochází ani k opakování alarmu na alarmovém relé.)
Dveřní alarm po 1 nebo 4 minutách * (viz 6.2.20 Dveřní alarm)
 - **Ne:** Alarm trvale potvrzen.

Aktivace přesměrování alarmu



Fig. 141

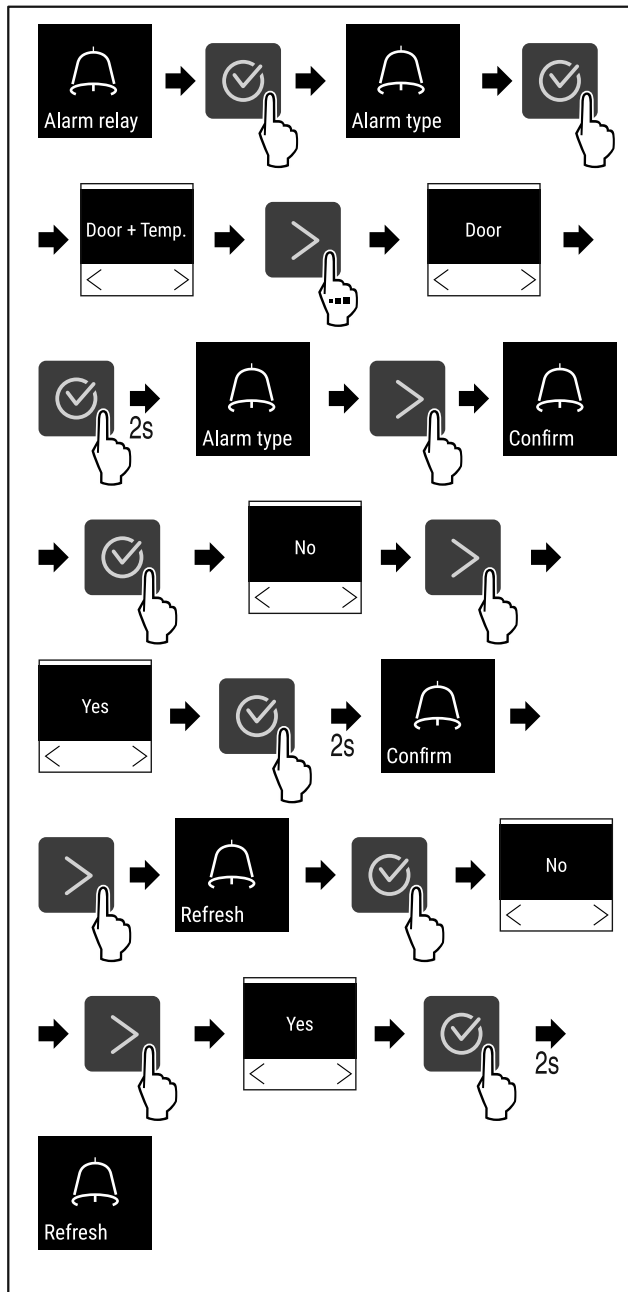


Fig. 142

- Provedte akční kroky podle obrázku.
- ▷ Přesměrování alarmu je nastaveno.



6.2.23 Demo režim

Demo režim je speciální funkce pro prodejce, kteří chtějí předvést funkce spotřebiče. Pokud aktivujete demo režim, všechny funkce chladicí techniky se deaktivují.

Pokud spotřebič zapnete a na stavovém zobrazení se zobrazí „D“, je již aktivován demo režim.

Pokud aktivujete demo režim a poté jej opět deaktivujete, spotřebič se vrátí do továrního nastavení. (viz 6.2.24 Resetování na tovární nastavení)

Aktivace demo režimu



Fig. 143

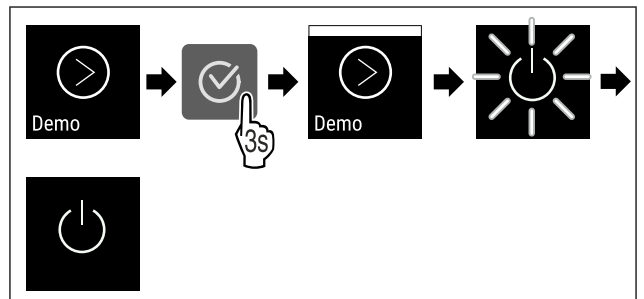


Fig. 144

- Provedte kroky manipulace podle obrázku.
- ▷ Demo režim je aktivovaný.
- ▷ Spotřebič je vypnutý.
- Zapněte spotřebič. (viz 4.16 Zapnutí spotřebiče (první uvedení do provozu))
- ▷ V zobrazení stavu se zobrazí „D“.

Deaktivace demo režimu



Fig. 145

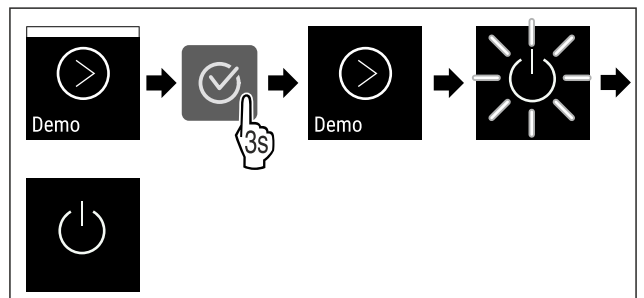


Fig. 146

- Provedte kroky manipulace podle obrázku.
- ▷ Demo režim je deaktivovaný.
- ▷ Spotřebič je vypnutý.
- Zapněte spotřebič. (viz 4.16 Zapnutí spotřebiče (první uvedení do provozu))
- ▷ Přístroj je resetovaný na tovární nastavení.

6.2.24 Resetování na tovární nastavení



Tato funkce slouží k resetování všech nastavení na tovární nastavení. Všechna dosud provedená nastavení budou resetována na původní nastavení.

Provedení resetu

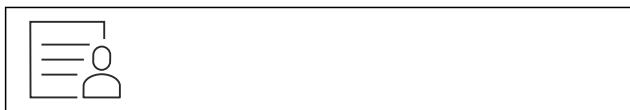


Fig. 147

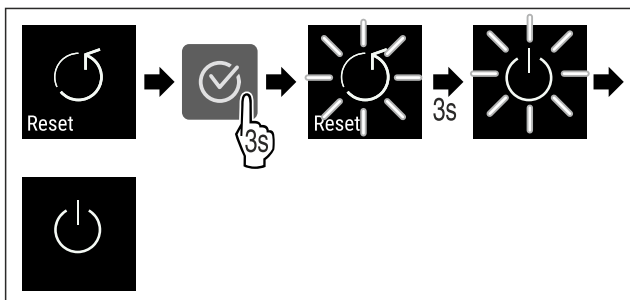


Fig. 148

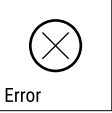

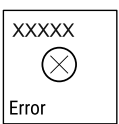

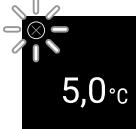

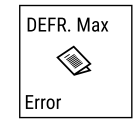

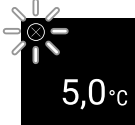
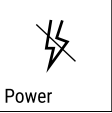






- ▶ Proved'te akční kroky podle obrázku.
- ▷ Spotřebič je resetován.
- ▷ Spotřebič je vypnutý.
- ▶ Restartujte spotřebič. (viz 4.16 Zapnutí spotřebiče (první uvedení do provozu))

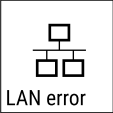

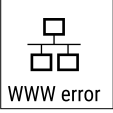

6.3 Hlášení

6.3.1 Varování

Varování jsou oznamována akusticky signálním tónem a opticky symbolem na displeji. Signální tón se zesiluje a stává se hlasitějším, dokud není hlášení potvrzeno.





Hlášení	Příčina	Odstranění
<p>Door open</p> <p>Otevřené dveře</p>	<p>Hlášení se zobrazí, když jsou dveře příliš dlouho otevřené.</p>	<p>Zavřete dveře. Stiskněte potvrzovací tlačítko. Alarm se ukončí.</p> <p>Poznámka Čas, než se zobrazí hlášení, lze nastavit (viz 6.2.20 Dveřní alarm).</p>
<p>Temperature</p> <p>Teplotní alarm</p>	<p>Hlášení se zobrazí, když teplota neodpovídá nastavené teplotě. Příčinou teplotních rozdílů může být:</p> <ul style="list-style-type: none"> - Byly vloženy teplé produkty. - Při překládání a vytahování chlazených potravin vniklo velké množství teplého vzduchu z okolí. - Na delší doby vypadl proud. 	<p>Stiskněte potvrzovací tlačítko. Zobrazuje se nejvyšší teplota.</p> <p>Stiskněte potvrzovací tlačítko. Aktuální teplota bliká a zobrazení se mění se symbolem teplotního alarmu dokud není dosaženo nastavené teploty. Proveřte kvalitu chlazených produktů.</p>

Hlášení	Příčina	Odstranění
 <p>Error</p> <p>Chyba</p>	<p>Spotřebič je vadný, nastala chyba spotřebiče nebo chybu vykazuje některá ze součástí spotřebiče.</p>	<p>Přesuňte chlazené produkty. Stiskněte potvrzovací tlačítko. Zobrazí se kód chyby.</p>   <p>Stiskněte potvrzovací tlačítko. Pokud je k dispozici, zobrazí se další chybový kód. nebo</p> <p>Zobrazí se stavová obrazovka s blikajícím symbolem chyby. Stiskem navigačního tlačítka se znovu zobrazí chybový kód (kódy).</p>   <p>Zaznamenejte si chybový kód (kódy) a kontaktujte zákaznický servis.</p>
	<p>Hlášení upozorňuje na neplánovaný průběh odmrazování. Například u výparníku může v důsledku delších otevírání dveří dojít k nezvykle silnému namrzání a doba odmrazování nemusí být dostatečná.</p>	<p>Stiskněte potvrzovací tlačítko. DEFR.MAX zobrazí se.</p>   <p>Stiskněte potvrzovací tlačítko. Zobrazí se stavová obrazovka s blikajícím symbolem chyby</p>   <p>Stiskem navigačního tlačítka se znovu zobrazí chybový kód. Přesuňte chlazené produkty a ručně odmrazte spotřebič. Alternativně lze odmrazování spustit ručně. Pokud se hlášení zobrazí opakovaně a uvedené příčiny neplatí, kontaktujte zákaznický servis. (viz 9.3 Zákaznický servis)</p>
 <p>Power</p> <p>Výpadek proudu</p>	<p>Hlášení se zobrazí po přerušení elektrického napájení, pokud je teplota po obnovení napájení vyšší než mez alarmu.</p>	<p>Stiskněte potvrzovací tlačítko. Zobrazí se nejvyšší teplota a počet přerušení proudu.</p>  <p>Stiskněte potvrzovací tlačítko. Alarm se ukončí a zobrazí se aktuální teplota. Prověřte kvalitu chlazených produktů.</p> 
 <p>WiFi error</p> <p>Chyba WLAN</p>	<p>Přerušeno připojení pomocí WLAN.</p>	<p>Zkontrolujte připojení. Stiskněte potvrzovací tlačítko. Alarm se ukončí.</p> 
 <p>WWW error</p> <p>WWW chyba WLAN</p>	<p>Hlášení se zobrazí, pokud není k dispozici internetové připojení pomocí WLAN.</p>	<p>Zkontrolujte připojení. Stiskněte potvrzovací tlačítko. Alarm se ukončí.</p> 

Hlášení	Příčina	Odstranění
 Chyba LAN	Přerušeno připojení pomocí LAN.	Zkontrolujte připojení a síťový kabel. Stiskněte potvrzovací tlačítko. Alarm se ukončí. 
 WWW chyba LAN	Hlášení se zobrazí, pokud není k dispozici internetové připojení pomocí LAN.	Zkontrolujte připojení. Stiskněte potvrzovací tlačítko. Alarm se ukončí. 

6.3.2 Připomínky

Připomínky se objevují, když je nutná výzva k nějakému úkonu. Jsou oznamovány akusticky pomocí signálního tónu a opticky pomocí symbolu na displeji. Potvrzení hlášení probíhá stisknutím potvrzovacího tlačítka.

Hlášení	Příčina	Odstranění
 Připomínka údržby	Hlášení se zobrazí, když v časovači uběhl nastavený servisní interval.	 Stiskněte potvrzovací tlačítko. Alarm se ukončí. Poznámka Servisní interval může být nastaven (viz 6.2.7 Připomínka servisního intervalu).
 Připomínka záznamu	Hlášení se zobrazí, když je plná paměť záznamů teploty (999 hodin).	 Stiskněte potvrzovací tlačítko. Alarm se ukončí. Nejstarší data se přepíší. Poznámka Záznam teplot může být resetován (viz 6.2.4 Záznam teplot).

7 Vybavení

7.1 Bezpečnostní zámek

Zámek ve dveřích spotřebiče je vybaven bezpečnostním mechanismem.

7.1.1 Uzamčení spotřebiče

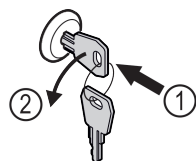


Fig. 149

- ▶ Klíč zasuňte dovnitř.
- ▶ Otáčejte klíčem o 90° proti směru hodinových ručiček.
- ▷ Spotřebič je uzamčený.

7.1.2 Odemknutí spotřebiče

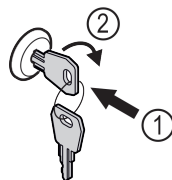


Fig. 150

- ▶ Klíč zasuňte dovnitř Fig. 150 (1).
- ▶ Otáčejte klíčem o 90° ve směru hodinových ručiček Fig. 150 (2).
- ▷ Spotřebič je odemčený.

7.2 Senzory

Spotřebič může být vybaven následujícími senzory, které monitorují teploty:

- Senzor C

Údržba

7.2.1 Senzor C (kontrolní senzor)

Senzor C- je trvale nainstalován a reguluje teplotu vnitřního prostoru spotřebiče. V případě potřeby můžete zkaližovat senzor C. (viz 6.2.18 Kalibrace senzoru)

7.3 Rozhraní

Na zadní straně spotřebiče se nachází různé možnosti připojení.

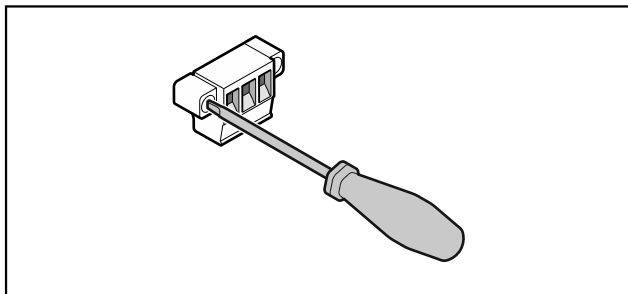


Fig. 151

Poznámka

Konektory jsou zajištěny šrouby. Aby bylo možné vytáhnout konektory, uvolněte šrouby vpravo a vlevo.

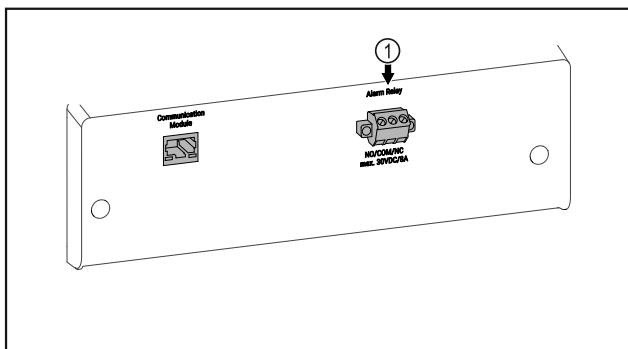


Fig. 152

(1) Bezpotenciálový alarmový výstup

7.3.1 Bezpotenciálový alarmový výstup



VÝSTRAHA

Nebezpečí úrazu elektrickým proudem!

► Spotřebič smí k externímu výstražnému zařízení připojovat pouze vyškolený odborný personál!

Tyto tři kontakty lze používat k připojení vizuálního nebo zvukového zařízení alarmu. Připojka je navržena maximálně pro **30 V (DC) - 8 A** z bezpečnostního zdroje nízkého napětí SELV (**minimální proud 150 mA**).

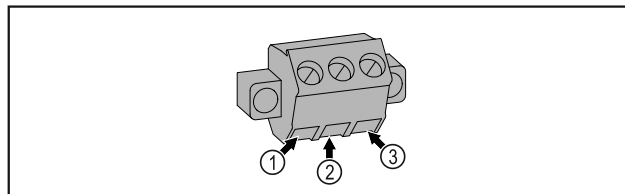


Fig. 153

- (1) NO (normally open)
Připojení pro světelnou kontrolku, která je aktivní v normálním provozu nebo v případě vypnutého spotřebiče.
- (2) COM (common) Externí zdroj napětí
- (3) NC (normally closed)
Připojení pro výstražnou kontrolku nebo akustický snímač alarmu, který je aktivní v případě alarmu nebo chybějícího napájecího zdroje.

8 Údržba

8.1 Plán údržby

Pro zachování funkce spotřebiče je třeba provádět pravidelné údržbové práce.



UPOZORNĚNÍ

Nebezpečí zranění a poškození v důsledku neodborně provedených údržbových prací!

Zranění osob a věcné škody.

► Údržbové práce smí provádět pouze vyškolený odborný personál.



VÝSTRAHA

Nebezpečí zkratu v důsledku dílů vedoucích elektrický proud!

Zasažení elektrickým proudem nebo poškození elektroniky.

► **Vypněte spotřebič.**

► Vytáhněte síťovou zástrčku nebo vypněte pojistku.

Poznámka

Lze aktivovat funkci připomínky pro údržbu. (viz 6.2.7 Připomínka servisního intervalu)

Poznámka

Doporučuje se vytvořit protokol o údržbě, ve kterém budou zdokumentovány všechny provedené práce (opravy, kontroly).

Poznámka

Společnost Liebherr doporučuje každoroční údržbu. Pro individuální nabídku kontaktujte zákaznický servis (viz 9.3 Zákaznický servis) .

Součást	Činnost	Servisní interval
Plechové díly	Zkontrolujte poškození a korozi. Výměna poškozených dílů: (viz 9.3 Zákaznický servis)	Ročně
Dveře, závěsy	Při vyrovnání (viz 4.14 Vyrovnání dvířek) , zkontrolujte lehkost chodu a pevné usazení.	Ročně
Zámek, madlo dveří *	Zkontrolujte lehkost chodu a pevné usazení.	Ročně
Těsnění dveří	Zkontrolujte poškození, opotřebení a pevné usazení. Náhradní těsnění dveří je k dostání u zákaznického servisu (viz 9.3 Zákaznický servis) .	Ročně

Součást	Činnost	Servisní interval
Senzor	Zkalibrujte senzor. (viz 6.2.18 Kalibrace senzoru)	Ročně
Průchodka senzoru	Zkontrolujte, zda není těsnicí hmota poškozená.	Ročně
Povrchy	Čištění (viz 8.3 Čištění přístroje)	Doporučení: měsíčně, resp. podle potřeby nebo specifikací v místě instalace
Povrchy	Dezinfikování	Doporučení: měsíčně, resp. podle potřeby nebo specifikací v místě instalace
Místo instalace, spotřebič	Dekontaminování Spotřebič je vhodný pro dekontaminaci prostoru peroxidem vodíku. H ₂ O ₂ . Nesmí se přitom překročit hodnoty následující specifikace aplikace: Koncentrace maximálně 250 ppm. Vlhkost maximálně 85 %. Maximálně přípustná teplota prostoru podle třídy klimatu. (viz 1.4 Oblast použití přístroje)	Doporučení: podle potřeby nebo specifikací v místě instalace, maximálně 2 krát za rok
Ventilátor vzduchová štěrbin	Čištění	Ročně
Přesměrování alarmu		
Síťový kabel	Zkontrolujte poškození.	Ročně nebo při změně stanoviště
Sklápěcí úhelník	Zkontrolujte funkčnost a pevné usazení.	Ročně nebo při změně stanoviště
Nastavitelné nožky / kolečka	Zkontrolujte funkčnost, poškození a pevné usazení. Vyměňte poškozené díly. (viz 9.3 Zákaznický servis)	Ročně

8.2 Odmrazování spotřebiče



VÝSTRAHA

Nesprávné odmrázování přístroje!
Zranění a poškození.

- ▶ K urychlení rozmrazování nepoužívejte žádná jiná mechanická zařízení nebo jiné prostředky než doporučené výrobcem.
- ▶ Nepoužívejte elektrická topidla, parní čisticí přístroje, rozmrazovací spreje, ani otevřený plamen.
- ▶ K odstraňování ledu nepoužívejte ostré předměty.

Pro zachování funkčnosti spotřebiče doporučujeme jeho odmrázování v případě silného nánosu ledu. Pro námrazu v interiéru je rozhodující místo instalace (např. vysoká vlhkost vzduchu), nastavení spotřebiče a nesprávné chování uživatele.

Ruční odmrázování:

- ▶ Vypněte spotřebič. (viz 6.2.2 Zapnutí a vypnutí spotřebiče)
- ▶ Vytáhněte zástrčku ze sítě.
- ▶ Přesuňte zmrazené výrobky.
- ▶ Dveře spotřebiče nechte během odtávání otevřené.
- ▶ Zbývající odtátou vodu vytřete hadrem a spotřebič vyčistěte.

8.3 Čištění přístroje

8.3.1 Příprava



VÝSTRAHA

Nebezpečí zkratu v důsledku dílů vedoucích elektrický proud!
Zasažení elektrickým proudem nebo poškození elektroniky.

- ▶ **Vypněte spotřebič.**
- ▶ Vytáhněte síťovou zástrčku nebo vypněte pojistku.



VÝSTRAHA

Nebezpečí požáru
▶ Chraňte chladicí okruh před poškozením.

- ▶ Vyprázdněte spotřebič.
- ▶ Vytáhněte síťovou zástrčku.
- ▶ Dodržujte pokyny pro přepravu spotřebiče. (viz 4.3 Přeprava spotřebiče)

Zákaznická pomoc

8.3.2 Čištění skříně

POZOR

Neodborné čištění!

Poškození přístroje.

- ▶ Používejte výhradně měkké utěrky a univerzální čisticí přípravky s neutrálním pH.
- ▶ Nepoužívejte škrábající nebo abrazivní houbičky nebo drátěnky.
- ▶ Nepoužívejte ostré abrazivní čisticí prostředky obsahující písek, chloridy nebo kyseliny.



VÝSTRAHA

Nebezpečí zranění a poškození horkou párou!

Horká pára může způsobit popáleniny a poškodit povrchy.

- ▶ Nepoužívejte parní čisticí přístroje!

POZOR

Nebezpečí poškození zkratem!

- ▶ Při čištění spotřebiče dbejte na to, aby se žádná voda z čištění nedostala do elektrických komponentů.

- ▶ Otírejte skříň měkkou, čistou utěrkou. Při silném znečištění použijte vlažnou vodu s neutrálním čisticím prostředkem. Skleněné plochy lze navíc čistit čističem skla.
- ▶ Jednou ročně očistěte spirálu kondenzátoru. Pokud se spirála kondenzátoru neočistí, vede to ke značnému snížení účinnosti spotřebiče.

8.3.3 Čištění vnitřního prostoru



VÝSTRAHA

Nebezpečí zkratu v důsledku dílů vedoucích elektrický proud!

Zasažení elektrickým proudem nebo poškození elektroniky.

- ▶ **Vypněte spotřebič.**
- ▶ Vytáhněte síťovou zástrčku nebo vypněte pojistku.



VÝSTRAHA

Nebezpečí zranění a poškození horkou párou!

Horká pára může způsobit popáleniny a poškodit povrchy.

- ▶ Nepoužívejte parní čisticí přístroje!

POZOR

Neodborné čištění!

Poškození přístroje.

- ▶ Používejte výhradně měkké utěrky a univerzální čisticí přípravky s neutrálním pH.
- ▶ Nepoužívejte škrábající nebo abrazivní houbičky nebo drátěnky.
- ▶ Nepoužívejte ostré abrazivní čisticí prostředky obsahující písek, chloridy nebo kyseliny.

Poznámka

Nepoškodte nebo neodstraňujte typový štítek na vnitřní straně spotřebiče. Typový štítek je důležitý pro zákaznický servis. (viz 9.3 Zákaznický servis)

- ▶ Otevřete dveře.
- ▶ Vyprázdněte spotřebič.
- ▶ Vnitřní prostor a součásti vybavení vyčistěte vlažnou vodou s trochou mycího prostředku. Nepoužívejte čisticí prostředky s obsahem písku nebo kyselin či chemická rozpouštědla.

8.3.4 Po vyčištění

- ▶ Spotřebič a součásti vybavení vytřete do sucha.
- ▶ Připojte spotřebič a zapněte jej. Když je teplota dostatečně nízká:
- ▶ Vložte chlazené produkty.
- ▶ Čištění pravidelně opakujte.
- ▶ Chladničku s výměníkem tepla (kovová mřížka na zadní stěně spotřebiče) je třeba jednou ročně vyčistit a zbatvit prachu.

9 Zákaznická pomoc

9.1 Technické údaje

Teplotní rozsah	
Mraznička	-9 °C až -30 °C

Maximální naplnění přihrádky ^{A)}		
Šířka spotřebiče	600 mm	750 mm
Úložné rošty	45 kg	60 kg
Skleněná deska	40 kg	40 kg
Dřevěný rošt	45 kg	60 kg
Zásuvka	50 kg	50 kg

A) Při velkém naplnění může docházet k lehkým průhybům přihrádek.

Maximální celkové zatížení a čistá hmotnost		
Model (viz 4.2 Rozměry spotřebiče)	Maximální celkové zatížení	Čistá hmotnost
SFF.. 4001	270 kg	76 kg
SFFsg 5501	300 kg	80 kg

Maximální užitiný objem	
Viz užitiný obsah na typovém štítku. (viz 1.2 Přehled spotřebičů a vybavení)	

Podmínky instalace			
Stupeň znečištění (okolí přístroje)	okolí	PD2	
Teplota prostředí		+10 °C až +35 °C	
Maximální relativní vlhkost prostředí		75 %, bez kondenzace	
Maximální provozní výška (m nad mořem)		2000 m	1500 m (skleněné dveře)

Elektrické hodnoty	
Jmenovité napětí	220-240 V ~
Frekvence	50/60 Hz
Příkon	2,0 A
Maximální kolísání sítě	+/-10 %
Kategorie přepětí	II

9.2 Technická porucha

Spotřebič je vyroben a konstruován tak, aby bylo zaručeno bezpečné fungování a dlouhá životnost. Pokud se během provozu přesto vyskytne porucha, zkontrolujte, zda nebyla

způsobena chybnou obsluhou. V tom případě Vám totiž musíme načítovat vzniklé náklady i během záruční doby.

Následující poruchy můžete odstranit sami.

9.2.1 Funkce spotřebiče

Chyba	Příčina	Odstranění
Spotřebič nefunguje.	→ Spotřebič není zapnutý.	▶ Zapněte spotřebič.
	→ Zástrčka není správně zasunuta do zásuvky.	▶ Zástrčku zkontrolujte.
	→ Pojistka napájecí zásuvky není v pořádku.	▶ Pojistku zkontrolujte.
	→ Výpadek proudu	▶ Spotřebič nechte zavřený. ▶ V případě potřeby je nutné přemístit chlazené/mražené produkty do necentrální chladničky/mrazničky, pokud výpadek proudu trvá déle.
	→ Zásuvka chladicího zařízení není správně zasunutá ve spotřebiči.	▶ Zkontrolujte zásuvku chladicího zařízení.
Teplota není dostatečně nízká.	→ Dveře spotřebiče nejsou správně zavřené.	▶ Dveře spotřebiče zavřete.
	→ Přívod vzduchu a ventilace není dostačující.	▶ Uvolněte a očistěte ventilační mřížku.
	→ Teplota prostředí je příliš vysoká.	▶ Dbejte na správné okolní podmínky: (viz 1.4 Oblast použití přístroje)
	→ Spotřebič byl příliš často nebo příliš dlouho otevřený.	▶ Počkejte, zda se potřebná teplota neobnoví samovolně. Pokud ne, obraťte se na zákaznický servis. (viz 9.3 Zákaznický servis)
	→ Teplota je nastavena chybně.	▶ Nastavte nižší teplotu a zkontrolujte po 24 hodinách.
	→ Spotřebič stojí příliš blízko u zdroje tepla (kamna, topení atd.).	▶ Změňte umístění spotřebiče nebo zdroje tepla.

9.3 Zákaznický servis

Nejprve zjistěte, zda jste schopni odstranit chybu sami. Pokud tomu tak není, obraťte se na zákaznický servis.

Adresu najdete v příložené brožuře „Servis Liebherr“ nebo na home.liebherr.com/service.

- ▶ Informujte zákaznický servis: Sdělte závady a informace o spotřebiči.
- ▷ To umožní rychlý a účelný servisní zákrok.
- ▶ Řiďte se dalšími pokyny zákaznického servisu.

9.4 Typový štítek

Typový štítek je umístěn na vnitřní straně přístroje. Viz přehled přístroje.

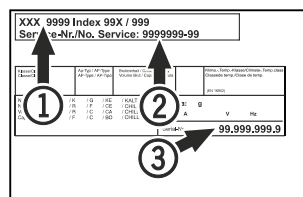


Fig. 154

(1) Označení přístroje
(2) Servisní č.

(3) Sériové č.

VÝSTRAHA

Neodborná oprava!
Zranění.

- ▶ Opravy a zásahy do přístroje a přívodního vedení elektrické energie, které nejsou výslovně uvedeny v (viz 8 Údržba), smí provádět pouze zákaznický servis.
- ▶ Poškozené přívodní síťové vedení smí vyměnit pouze výrobce nebo jeho zákaznický servis nebo podobně kvalifikovaná osoba.
- ▶ U přístrojů se zástrčkou pro studené přístroje může výměnu provést zákazník.

9.3.1 Kontaktování zákaznického servisu

Ujistěte se, že máte připravené tyto informace o spotřebiči:

- Označení spotřebiče (model a index)
- Servisní č. (servis)
- Sériové č. (sér. č.)

▶ Vyvolejte informace o spotřebiči na displeji (viz 6.2.15 Informace o spotřebiči).

-nebo-

▶ Vyčtěte informace o spotřebiči z typového štítku. (viz 9.4 Typový štítek)

▶ Informace o spotřebiči si zapište.

10 Vyřazení z provozu

- ▶ Přístroj vyprázdněte.
- ▶ Přístroj vypněte.
- ▶ Vytáhněte síťovou zástrčku ze zásuvky.
- ▶ Odstranění zásuvky chladicího zařízení v případě potřeby: Vytáhněte zásuvku chladicího zařízení ze zástrčky spotřebiče a současně s ní pohybujte doleva a doprava.
- ▶ Přístroj vyčistěte. (viz 8.3 Čištění přístroje)
- ▶ Pokud jsou k dispozici: Odstraňte kryty a izolaci z průchodky senzoru, abyste zabránili růstu plísní.
- ▶ Dveře nechte otevřené, aby nevznikal nepříjemný zápach.

Poznámka

Poškození přístroje a chybné fungování!

- ▶ Příklad po vyřazení z provozu skladujte pouze při povolené pokojové teplotě v rozmezí -10 °C a +50 °C.

12 Doplňující informace

Další informace k záručním podmínkám naleznete v příložené servisní brožurě nebo na internetu na odkazu <https://home.liebherr.com>.

11 Likvidace

11.1 Příprava přístroje k likvidaci



Společnost Liebherr používá v některých přístrojích baterie. V EU zákonodárce z ekologických důvodů uložil koncovému uživateli povinnost tyto baterie před likvidací odpadního zařízení odstranit. Pokud váš přístroj obsahuje baterie, je k němu přiloženo příslušné upozornění.

Svítlidla Pokud můžete svítlidla odstranit samostatně a nedestruktivně, odstraňte je také před likvidací.

- ▶ Odstavte přístroj z provozu.
- ▶ Pokud je to možné: Vyjměte svítlidla, aniž byste je zničili.

11.2 Ekologická likvidace přístroje



Přístroj obsahuje pouze kvalitní materiály a je zapotřebí jej likvidovat mimo netříděný domovní odpad.



LI-Ion

Likvidujte baterie odděleně od starého přístroje. Za tímto účelem můžete baterie bezplatně vrátit v prodejnách a recyklačních centrech.

Svítlidla

Vyjmutá svítlidla zlikvidujte prostřednictvím příslušných sběrných systémů.

Pro Německo:

Přístroje můžete bezplatně zlikvidovat prostřednictvím sběrných nádob třídy 1 v místních recyklačních a materiálových centrech. Při nákupu nové chladničky / mrazničky a prodejní ploše > 400 m² bude přístroj bezplatně odebrán zpět prostřednictvím obchodu.



VÝSTRAHA

Unikající chladivo a olej!

Požár. Obsažené chladivo je ekologické, ale hořlavé. Obsažený olej je rovněž hořlavý. Unikající chladivo a olej se mohou při příslušně vysoké koncentraci a v kontaktu se externím tepelným zdrojem vznítit.

- ▶ Nepoškodte potrubí okruhu chladiva a kompresor.
- ▶ Dodržujte pokyny pro přepravu spotřebiče. (viz 4.3 Přeprava spotřebiče)
- ▶ Přístroj odveďte, aniž byste jej poškodili.
- ▶ Baterie, svítlidla a přístroj zlikvidujte v souladu s výše uvedenými specifikacemi.

V případě poruchy spotřebiče informujte: _____

Označení modelu / Inventurní číslo: _____

Stručný návod pro každodenní použití

Informace k použití tohoto stručného návodu:

- Tento stručný návod nenahrazuje kompletní návod k použití a nenahrazuje školení na spotřebiči.
- Tento stručný návod je pomůcka pro každodenní použití a manipulaci se spotřebičem.
- Přečtěte si kompletní návod k použití a bezpečnostní pokyny v něm obsažené.

Tento stručný návod platí pro: SFFsg 40../55..



Kompletní návod k použití lze otevřít pomocí QR kódu:



Použití v souladu s určením

Tato laboratorní mraznička je vhodná pro profesionální skladování produktů při teplotách mezi -9 °C a -30 °C.

Předvídatelné chybné použití

Nepoužívejte spotřebič pro následující aplikace:

- Skladování a chlazení:
 - chemicky nestabilních, hořlavých nebo žíravých látek
 - krve, plazmy nebo dalších tělních tekutin k účelům infuze, použití nebo zavedení do lidského těla
- Použití v oblastech ohrožených výbuchem
- Použití venku, ve vlhkých prostorách nebo v místech se stříkající vodou

Při ukládání dodržujte:

- Úložné rošty přesuňte podle požadované výšky.
- Dodržujte maximální naplnění.
- Při dosažení skladovací teploty naplňte spotřebič (dodržování chladicího řetězce).
- Chlazené výrobky se nesmějí dotýkat výparníku na zadní stěně.
- Tekutiny uchovávejte v uzavřených nádobách.
- Chlazené výrobky skladujte s odstupem, aby vzduch mohl dobře cirkulovat.

Stavová obrazovka



Fig. 155 Stavová obrazovka se skutečnou teplotou

Zobrazení záznamu teplot

Záznam teplot zobrazuje dobu trvání záznamu a minimální a maximální teploty naměřené během této doby.



Fig. 156

Resetování záznamu teplot

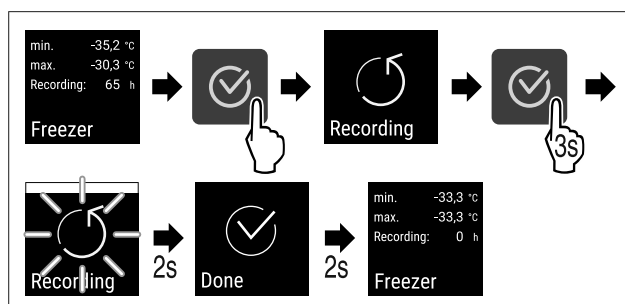


Fig. 157

Odemknutí přístroje

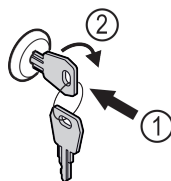


Fig. 158

- ▶ Klíč zasuňte dovnitř. Fig. 158 (1)
- ▶ Otáčejte klíčem o 90° ve směru hodinových ručiček. Fig. 158 (2)
- ▷ Spotřebič je odemčený.

Zamknutí přístroje

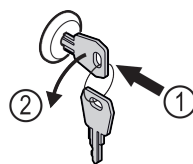


Fig. 159

- ▶ Klíč zasuňte dovnitř. Fig. 159 (1)
- ▶ Otáčejte klíčem o 90° proti směru hodinových ručiček. Fig. 159 (2)
- ▷ Spotřebič je zamčený.

Čištění přístroje

- ▶ Vyprázdněte spotřebič.
- ▶ Vytáhněte síťovou zástrčku.
- ▶ Postupujte podle pokynů v návodu k použití.
- ▶ Po čištění spotřebiče a vybavení kompletně vysušte.
- ▶ Připojte spotřebič.
- ▶ Zapněte spotřebič.
- ▶ Při dosažení skladovací teploty naplňte spotřebič.



Jak postupovat při poruše?

Při poruše se na displeji spotřebiče objeví hlášení. Hlášení mají různý význam:

Barva symbolu na displeji	Význam	Náprava
BÍLÁ černým pruhem	Připomínka Připomíná obecné postupy. Tyto postupy můžete provést a tím hlášení zrušit.	Přečtěte si návod k použití a podnikněte kroky k nápravě.
BÍLÁ	Výstraha Objevuje se při funkčních poruchách. Jednoduché funkční poruchy můžete odstranit sami.	Přečtěte si návod k použití a podnikněte kroky k nápravě.

Pokud nemůžete poruchu odstranit sami, obraťte se na odpovědného pracovníka nebo na nejbližší oddělení zákaznického servisu.

Odstříhnout stránku





home.liebherr.com/fridge-manuals

CS Mraznička
ORIGINÁLNÍ PROVOZNÍ NÁVOD

Datum vydání: 20240909

Index č. výrobku: 7080744-00

Liebherr Hausgeräte Lienz GmbH
Dr.-Hans-Liebherr-Strasse 1
A-9900 Lienz
Österreich

