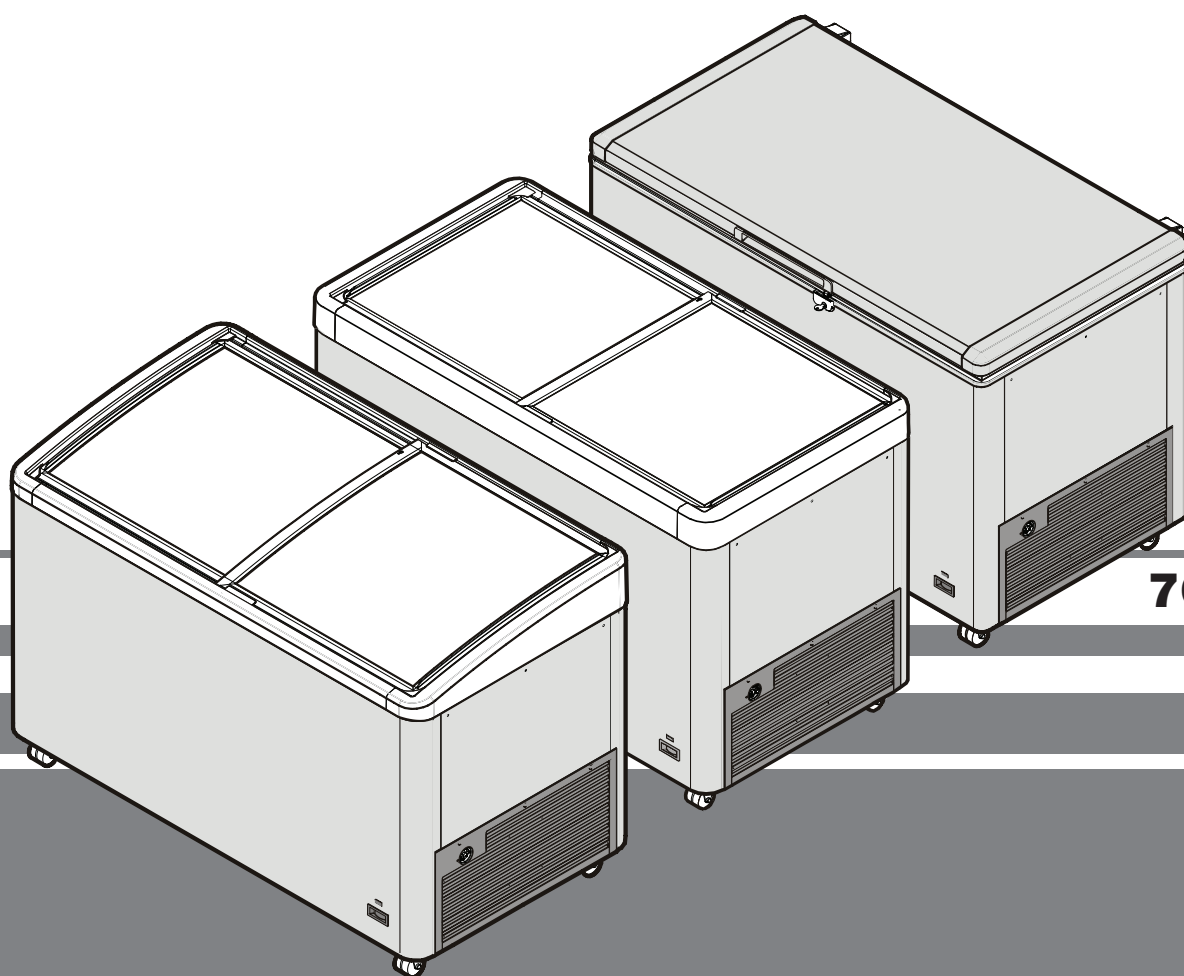


# 操作說明書

冰櫃

第26 頁

**CN**



**7084 718-03**

EFE EFI EFL

## 放置事項

### 包裝使用可回收的材質

- 波浪紋的木板
- EPS的鑄造部份
- 保麗龍材質的層板
- 保麗龍材質的皮帶

- 請將包裝材料遠離孩童, 那將會使孩童窒息
- 請將包裝送至官方的回收站



你的舊器械：這包含一些可以再度使用的材料而且應該適地被解決,不應該當成一般垃圾。

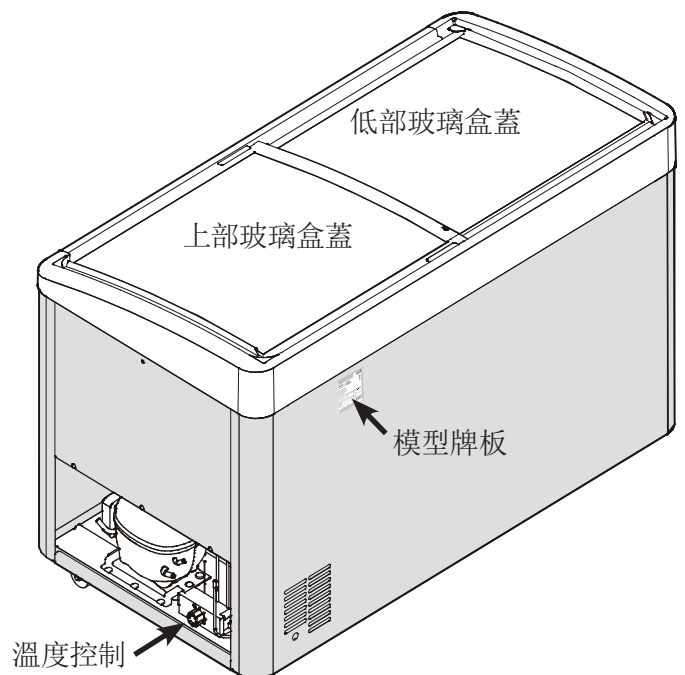
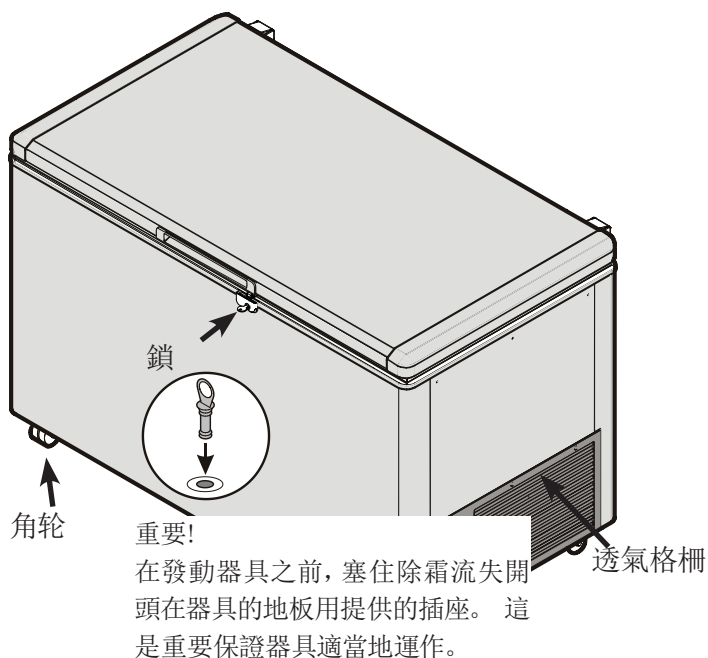
- 被丟棄的機械應該是無效的:除去塞子,切斷連接電纜而且不能使用,避免孩子困在裡面。
- 請確定當不需要的器具被處理取走的時候,冷凍線路沒被損害。
- 有關冷煤的細項資訊可以在外表上找到。
- 長久沒使用的機械若需要處理一定要尋求專業及適當的方式並符合當地的條例和法律。

不要把R134釋放出來:R134是根據京都協議書和溫室效應中所可使用的環保冷煤。

## 安全指導與警告

- 為了要避免受傷或傷害,器具如果要卸下應該固定在二個人之間。
- 在裝置過程中如果有任何損壞應馬上直接的供應商連絡。
- 保證運轉安全,請確定器具連接運轉並依照操作手冊描述來操作。
- 若器具發生任何危險狀況,請將電源拔除。
- 當器具要被斷電時,請將電源拔出。
- 若有任何問題請聯絡供應商的技術維修者,請找有專業執照的技術維修者,可以接受改變主要的電源線
- 不要讓冰櫃靠近火源或過熱的地方,請確定冰櫃在運輸途中沒有被損害並在裝置的時候,遠離火源及過熱的地方。
- 冰櫃請在接受指導後使用,尤其是小孩子不要讓他們接近,請在相關人員解說後使用較安全,小孩子要特別注意不要讓他們單獨使用。
- 避免長時間讓皮膚與冰櫃內部接觸或冷凍食品,這會導致麻痺或受傷,若需要長時間操作請配戴防寒手套。
- 在長時間使用冰櫃後,請不要吃冰淇淋,冰棒或冰塊,因為這冰櫃是非常低的溫度。
- 不要長期把食物放置在冷凍櫃中,要有適時的消耗,不然可能會導致食物中毒。
- 如果要上鎖,請不要把鑰匙放置在小孩子伸手拿得到的地方。
- 不要在冰櫃內使用電器用品。
- 請不要使用延長線,這將會使電壓不足,或插頭過熱的危險情況發生。

## 機器構成



## 氣候範圍

冰櫃應該在所適合的溫度範圍內運作,不應該超過這些溫度範圍。

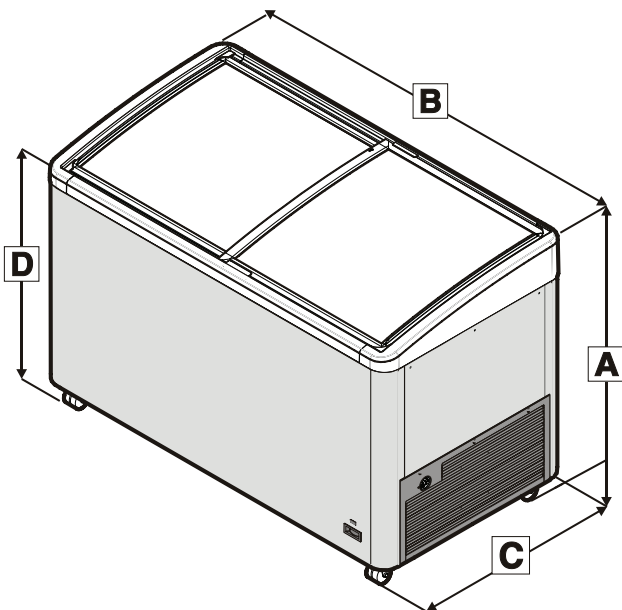
氣候	周圍溫度
SN	+10°C to +32°C
N	+16°C to +32°C
ST	+16°C to +38°C
T	+16°C to +43°C

請遵照相關2004/108/EC及2006/108/EC的規章來使用。

請依照操作說明書來使用,會因為地區不同而有所不同。

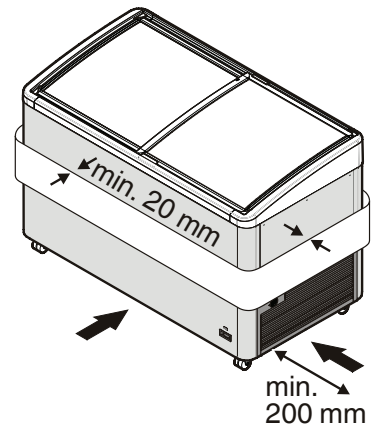
## 尺寸 (mm)

模型	A	B	C	D
EFE 1102.....825	751	461	-	-
EFE 2102.....825	841	671	-	-
EFE 2100.....825	841	671	-	-
EFE 2800.....825	1051	671	-	-
EFE 2802.....825	1051	671	-	-
EFE 3502.....825	1261	671	-	-
EFE 4202.....825	1471	671	-	-
EFE 5002.....825	1681	671	-	-
EFE 5702.....825	1891	671	-	-
EFI 2003.....825	841	671	745	-
EFI 2703.....825	1051	671	745	-
EFI 3403.....825	1261	671	745	-
EFI 4103.....825	1471	671	745	-
EFI 4803.....825	1681	671	745	-
EFI 5503.....825	1891	671	745	-
EFL 2105.....825	841	671	-	-
EFL 2805.....825	1051	671	-	-
EFL 3505.....825	1261	671	-	-
EFL 4205.....825	1471	671	-	-
EFL 5005.....825	1681	671	-	-
EFL 5705.....825	1891	671	-	-



## 安裝

- 避免把冰櫃安置在陽光下或靠近烹飪器具及熱源附近。
- 冰櫃應該被安置在水平的地方。
- 讓冰櫃與地面之間要留有空間,冰櫃需要有散熱的空間。
- 散熱機房必須與牆壁間留有至少20公分的縫隙,這是必須讓冰櫃可以散熱。
- 不要在冰櫃旁邊安置其他的東西,最少要留20公分來保持良好的散熱空間。



## 電源連接

電源和電壓的連接工作必須小心並按照指示運作,這些器具通常在冰櫃的背後。

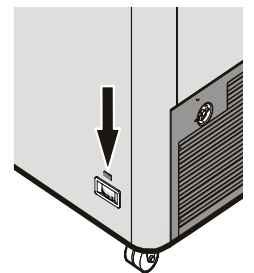
冰櫃運轉只需要把插頭接到電源處,若要清洗冰櫃請問把電源拔除

## 開關器具

建議你第一次使用冰櫃使請先做清洗(請見“清潔部分”)

## 冰櫃運轉:

把插頭接到電源處,並轉到ON的地方使冰櫃開始運轉(會顯示綠色的燈)。



## 冰櫃停止:

拔掉插頭

## 儲存

冰櫃適合儲存的東西為冰淇淋或其他的冷凍食物,請注意不要儲存超過冰櫃內注記的標誌。



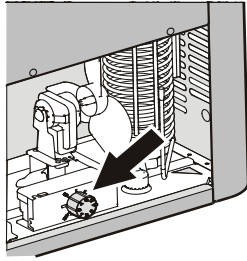
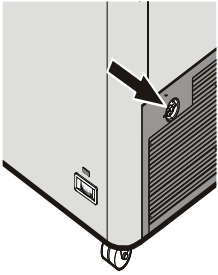
## 溫度設定

箭頭轉動鈕是溫度控制,溫度可以調節在1-7之間

設定1=最高溫度設定

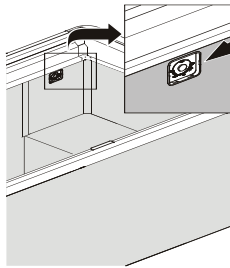
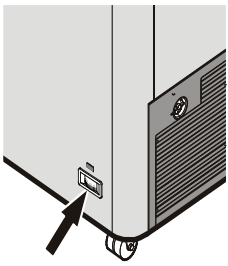
設定7=最低溫度設定,最冷

溫度控制的裝置在壓縮機部份的冰櫃左邊部分.



## 溫度顯示

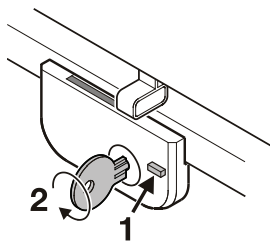
溫度計顯示是冰櫃內的溫度顯示, 它只能設定並調整的溫度在零度以下.



## 鎖 (EFL)

有附鎖以達到安全的需要鎖的使用:

- 1 請按住按鈕並往下壓.
- 2 轉動鑰匙90度.



## 筒狀鎖 (EFE, EFI)

(非標準配件)

可以用筒狀鎖來鎖玻璃蓋。

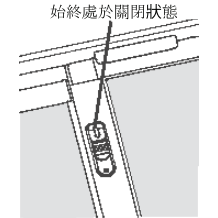
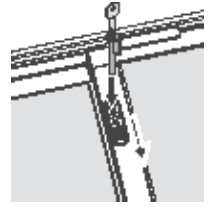
用向後滑動的方式來打開蓋子上的孔蓋。

把筒狀鎖安置在蓋子的開口處，轉動鑰匙並拔出鑰匙。

拔出鑰匙後，處於安全狀態。

警告：

操作過程中，鎖緊壓片必須始終保持關閉狀態，以確保箱內的氣密性。



## 籃子

使用籃子可以使食物有順序的排列

籃子可以在冷凍櫃的中被掛住.



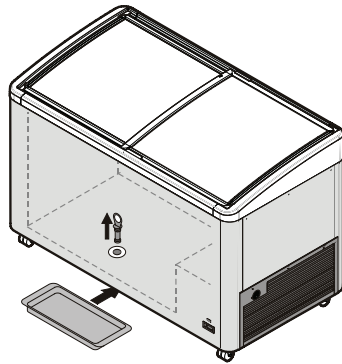
## 關閉你的冰櫃

如果有任何時間你需要關掉你的冰櫃,請將電源關掉並拔掉插頭,清洗冰櫃並將冰櫃門打開,,以防有臭味產生以及導致庫內管路腐蝕.不用之後,請將冰櫃放在房間或將被運輸的器具中,,這將有可能使冰櫃的塑膠材料變形.

## 除霜

當冰櫃使用一段時間後,在牆壁內多少會結一層霜,這將會增加耗電量. 因此建議你除霜.

- 請拔除電源.
- 取出冰櫃內的冷凍食物或其他的東西.
- 拔除電源後,冷度會開始流失,冰櫃內的霜會開始溶化,冰櫃中有個栓子,請將栓子拔除以方便水從中流出.
- 當除霜結束時,請記得要將冰櫃的門打開,不要關閉. 除霜後,請用清水將冰櫃整個擦拭一遍.
- 結束後別忘了將打開電源使冰櫃運轉.



不要使用任何會傷害機器的器具來除霜,除了專業的人士推薦的方法之外.

## 清洗

在清洗冰櫃前,請先將電源拔除.

- 清洗內部,請使用少許的清潔劑及溫水來清洗設備零件及冰櫃外壁,請不要使用有腐蝕性極強酸或化學溶劑來清洗.
- 請確定清水將不會滲入溫控及壓縮機房內.
- 請使用乾的布料來擦拭.
- 應該定期清理壓縮機房內部,避免灰塵堆積這樣會增加耗電量,並確定機房內沒有損壞.

請不要使用汽油來擦拭這會有傷害的風險.

## 故障

你能夠透過以下的解答排除簡易的故障:

- 冰櫃沒有運轉:
  - 插座是否有通電?
  - 請確認插座是否有故障?
- 溫度不夠時:
  - 溫度設定是否正確(請查看溫度設置部分)?
  - 外部的溫度計是否顯示正常?
  - 通風散熱的環境是否有堵塞?
  - 冰櫃是否被安置在接近熱源處?

如果問題不再上述所列,並且是不能解決的問題,請先與 ① 維修部門聯繫並告知冰櫃目前狀況及 ② 冰櫃型號, ③ 以方便維修人員以最快的方式為你服務.

