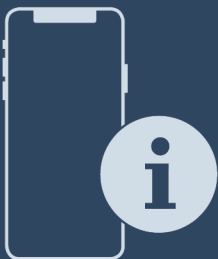




Gebruikshandleiding

Quality, Design and Innovation



[home.liebherr.com/fridge-manuals](http://home.liebherr.com/fridge-manuals)



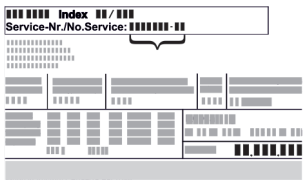
# LIEBHERR

# Inhoudsopgave

<b>1</b>	<b>Het apparaat in vogelvlucht.....</b>	<b>3</b>
1.1	Leveringsomvang.....	3
1.2	Apparaat- en uitrustingsoverzicht.....	3
1.3	Speciale uitrusting.....	4
1.4	Toepassingsgebied van het apparaat.....	5
1.5	Geluidsemissie van het apparaat.....	5
1.6	Conformiteit.....	5
1.7	SVHC-stoffen volgens de REACH-verordening.....	6
<b>2</b>	<b>Algemene veiligheidsvoorschriften.....</b>	<b>6</b>
<b>3</b>	<b>Werking van het Touch &amp; Swipe-display.....</b>	<b>7</b>
3.1	Navigatie en verklaring van symbolen.....	8
3.2	Menu's.....	8
3.3	Slaapstand.....	9
<b>4</b>	<b>In gebruik nemen.....</b>	<b>9</b>
4.1	Opstelvoorwaarden.....	9
4.2	Afmetingen apparaat.....	9
4.3	Apparaat transporteren.....	10
4.4	Apparaat uitpakken.....	10
4.5	Netsnoer aansluiten.....	10
4.6	Kantelbeveiliging monteren.....	10
4.7	Apparaat opstellen.....	11
4.8	Plaatsen van meerdere apparaten.....	11
4.9	Na het plaatsen.....	11
4.10	Afvalverwerking van de verpakking.....	12
4.11	Deurscharnier verwisselen.....	12
4.12	Deur uitlijnen.....	21
4.13	Apparaat aansluiten.....	21
4.14	Apparaat inschakelen (eerste inbedrijfstelling).....	21
4.15	Uitrusting aanbrengen.....	22
4.16	Tussenrooster.....	23
<b>5</b>	<b>Opslag.....</b>	<b>23</b>
5.1	Instructies voor opslag.....	23
<b>6</b>	<b>Bediening.....</b>	<b>23</b>
6.1	Bedienings- en weergave-elementen.....	23
6.1.1	Statusindicatie.....	23
6.1.2	Weergavesymbolen.....	23
6.1.3	Akoestische signalen.....	24
6.2	Apparaatfuncties.....	24
6.2.1	Opmerkingen over de functies van het apparaat....	24
6.2.2	Apparaat in- en uitschakelen .....	24
6.2.3	Temperatuur .....	25
6.2.4	Temperatuurregistratie .....	25
6.2.5	Verlichting .....	26
6.2.6	Deurvergrendeling .....	26
6.2.7	SmartLock.....	28
6.2.8	Toegangsbeveiliging instellingenmenu .....	29
6.2.9	Toegangscodes.....	30
6.2.10	Afstandsbediening .....	32
6.2.11	Herinnering onderhoudsinterval .....	33
6.2.12	Taal .....	33
6.2.13	Datum en tijd .....	33
6.2.14	Temperatuureenheid .....	34
6.2.15	Display-holderheid .....	34
6.2.16	Alarm Sound.....	34
6.2.17	Key Sound.....	35
6.2.18	WLAN-verbinding .....	35
6.2.19	LAN-verbinding .....	36
6.2.20	Apparaatinformatie .....	37
6.2.21	Bedrijfsuren .....	38
6.2.22	Software .....	38
6.2.23	Ontdooien .....	38
6.2.24	Datadownload / Datalogging.....	39
6.2.25	Sensorkalibratie .....	39
6.2.26	Temperatuuralarm .....	40
6.2.27	Deuralarm .....	41
6.2.28	Lichtalarm .....	41
6.2.29	Alarmsimulatie .....	42

6.2.30	Alarmlogboek .....	42
6.2.31	Alarm doorsturen .....	43
6.2.32	Demomodus .....	43
6.2.33	Resetten naar fabrieksinstellingen .....	44
6.3	Meldingen.....	44
6.3.1	Waarschuwingen.....	44
6.3.2	Herinneringen.....	46
<b>7</b>	<b>Uitrusting.....</b>	<b>47</b>
7.1	Veiligheidsslot.....	47
7.2	Afstandsbediening.....	47
7.3	Sensoren.....	47
7.4	Sensor-info .....	48
7.5	Interfaces.....	48
<b>8</b>	<b>Onderhoud.....</b>	<b>49</b>
8.1	Onderhoudsschema.....	49
8.2	Apparaat ontdooien.....	50
8.3	Apparaat reinigen.....	50
8.4	Batterij van apparaat vervangen.....	51
8.5	Batterij van de afstandsbediening vervangen.....	52
<b>9</b>	<b>Klantenhulp.....</b>	<b>52</b>
9.1	Technische gegevens.....	52
9.2	Technische storing.....	53
9.3	Klantenservice.....	53
9.4	Typeplaatje.....	54
<b>10</b>	<b>Buiten bedrijf stellen.....</b>	<b>54</b>
<b>11</b>	<b>Afvalverwijdering.....</b>	<b>54</b>
11.1	Apparaat op afvoer voorbereiden.....	54
11.2	Apparaat volgens milieuvorschriften afvoeren....	54
<b>12</b>	<b>Aanvullende informatie.....</b>	<b>55</b>
<b>13</b>	<b>Beknopte handleiding voor dagelijks gebruik.....</b>	<b>57</b>

De fabrikant werkt voortdurend aan de verdere ontwikkeling van alle typen en modellen. Daarom vragen wij uw begrip dat wij ons het recht voorbehouden veranderingen in vorm, inrichting en technologie aan te brengen.

Symbol	Uitleg
	<p><b>Gebruiksaanwijzing lezen</b></p> <p>Om alle voordelen van uw nieuwe apparaat te leren kennen, moet u de instructies in deze gebruiksaanwijzing aandachtig doorlezen.</p>
	<p><b>Aanvullende informatie op het internet</b></p> <p>De digitale handleiding met aanvullende informatie en in andere talen kunt u vinden op internet via de QR-code op de voorkant van de handleiding of door het servicenummer in te voeren op <a href="http://home.liebherr.com/fridge-manuals">home.liebherr.com/fridge-manuals</a>. Het servicenummer vindt u op het typeplaatje:</p>  <p style="text-align: right;"><i>Fig. Voorbeeld</i></p>
	<p><b>Apparaat controleren</b></p> <p>Controleer alle onderdelen op transportschade. Neem bij op- of aanmerkingen contact op met de distributeur of de klantenservice.</p>

Symbool	Uitleg
	<b>Afwijkingen</b> De gebruiksaanwijzing geldt voor verschillende modellen, afwijkingen zijn mogelijk. Secties die alleen van toepassing zijn op bepaalde apparaten worden met een sterretje (*) aangeduid.
	<b>Instructies voor actie en resultaten van de actie</b> Instructies voor actie worden aangeduid met een ▶. De resultaten van de actie worden aangeduid met een ▷.
	<b>Video's</b> Video's over de apparaten vindt u op het YouTube-kanaal van Liebherr-Hausgeräte.

Deze gebruiksaanwijzing geldt voor:

- SRPvh 1402
- SRPvh 1412
- SRPvh 6501
- SRPvh 6511
- SRPvh 8401
- SRPvh 8411

## 1 Het apparaat in vogelvlucht

### 1.1 Leveringsomvang

Controleer alle onderdelen op transportschade. Neem bij op- of aanmerkingen contact op met de handelaar of de klantenservice. (zie 9.3 Klantenservice)

De levering bestaat uit de volgende onderdelen:

- Rechtopstaand apparaat
- Uitrusting \*
- Montagemateriaal \*
- Gebruiksaanwijzing
- Servicebrochure
- Kwaliteitscertificaat \*
- Netkabel
- Afstandsbediening
- Noodontgrendelsleutel
- Wandbevestigingskit

### 1.2 Apparaat- en uitrustingsoverzicht

SRPvh 6501

SRPvh 8401

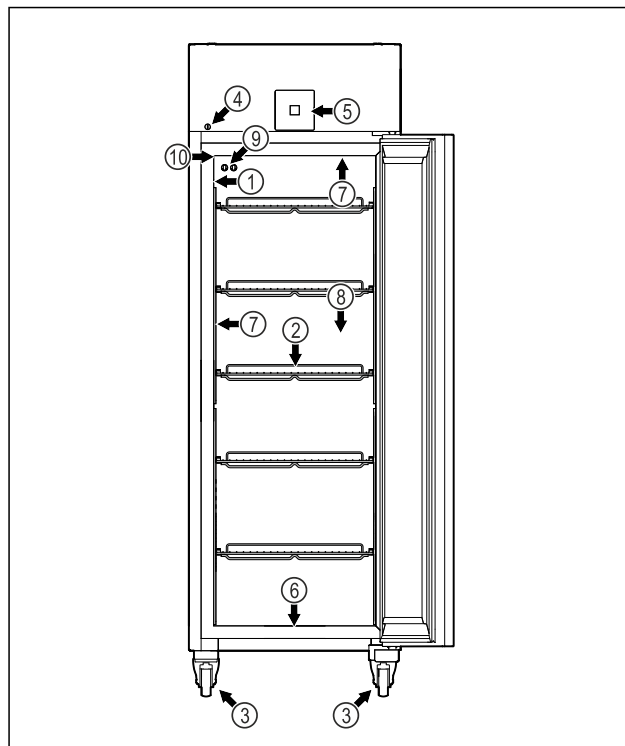
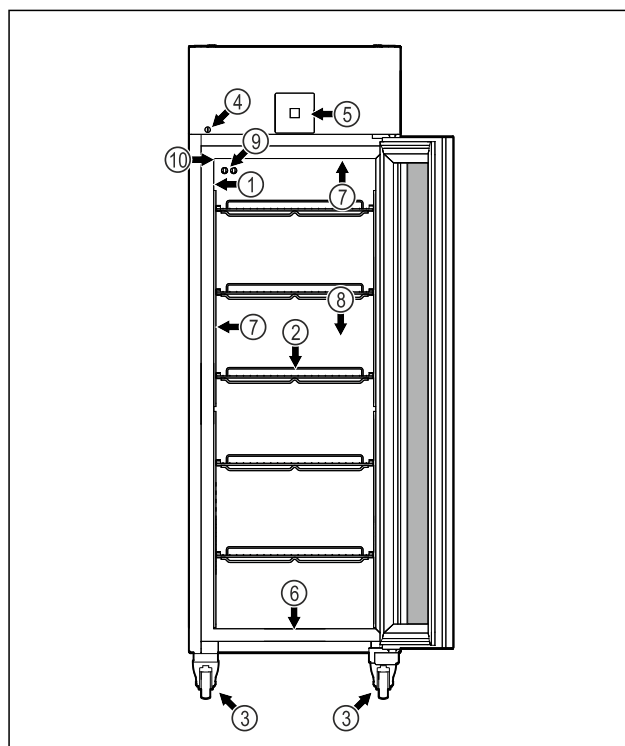


Fig. 1 Voorbeeld

- |  |  |
|--|--|
| (1) Typeplaatje                                | (6) Afvoeropening voor reinigingswater |
| (2) Oplegroosters                              | (7) Binnenverlichting *                |
| (3) Rollen                                     | (8) Veiligheidsthermostaatsensor       |
| (4) Slot                                       | (9) P-sensor                           |
| (5) Bedieningselementen en temperatuurweergave | (10) Sensordoorvoer                    |

SRPvh 6511

SRPvh 8411



# Het apparaat in vogelvlucht

Fig. 2 Voorbeeld

- |  |  |
|--|--|
| (1) Typeplaatje                                | (6) Afvoeropening voor reinigingswater |
| (2) Oplegroosters                              | (7) Binnenverlichting *                |
| (3) Rollen                                     | (8) Veiligheidsthermostaatsensor       |
| (4) Slot                                       | (9) P-sensor                           |
| (5) Bedieningselementen en temperatuurweergave | (10) Sensordoorvoer                    |

SRPvh 1402

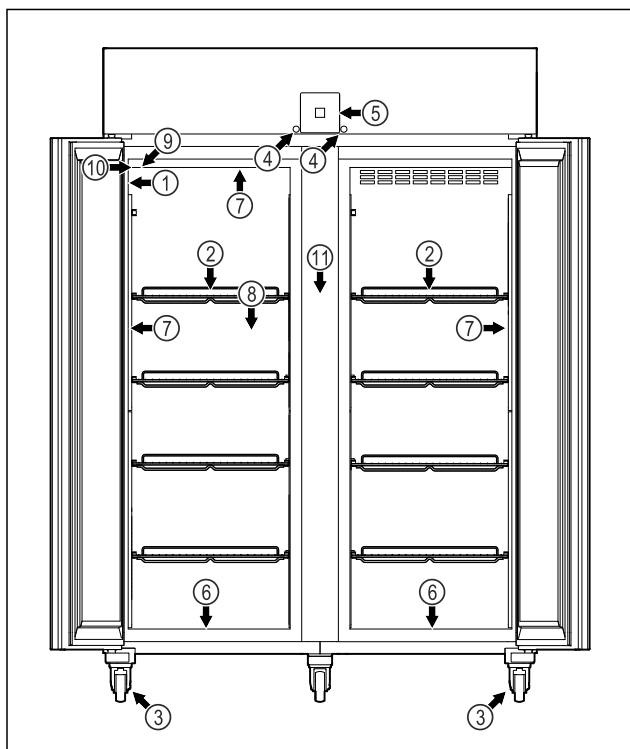


Fig. 3 Voorbeeld

- |  |                                  |
|--|----------------------------------|
| (1) Typeplaatje                                | (7) Binnenverlichting *          |
| (2) Oplegroosters                              | (8) Veiligheidsthermostaatsensor |
| (3) Rollen                                     | (9) P-sensor                     |
| (4) Slot                                       | (10) Sensordoorvoer              |
| (5) Bedieningselementen en temperatuurweergave | (11) Tussenrooster               |
| (6) Afvoeropening voor reinigingswater         |                                  |

SRPvh 1412

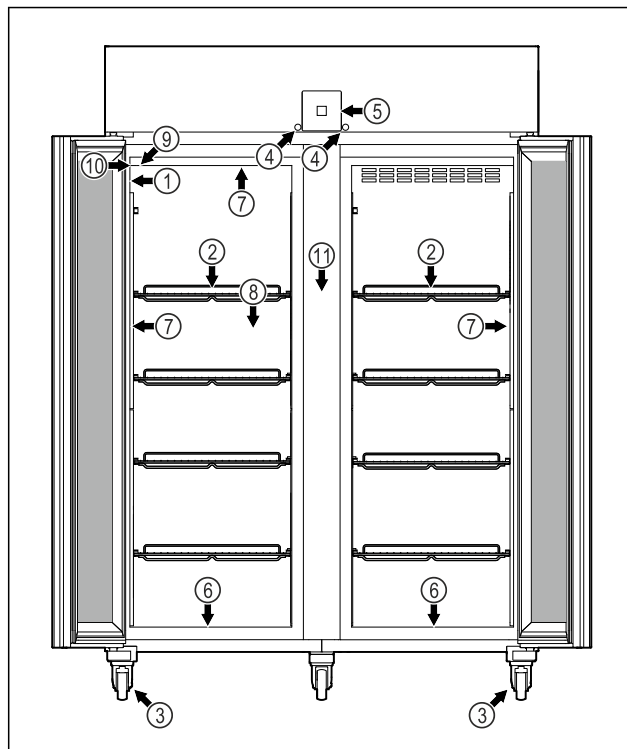


Fig. 4 Voorbeeld

- |  |                                  |
|--|----------------------------------|
| (1) Typeplaatje                                | (7) Binnenverlichting *          |
| (2) Oplegroosters                              | (8) Veiligheidsthermostaatsensor |
| (3) Rollen                                     | (9) P-sensor                     |
| (4) Slot                                       | (10) Sensordoorvoer              |
| (5) Bedieningselementen en temperatuurweergave | (11) Tussenrooster               |
| (6) Afvoeropening voor reinigingswater         |                                  |

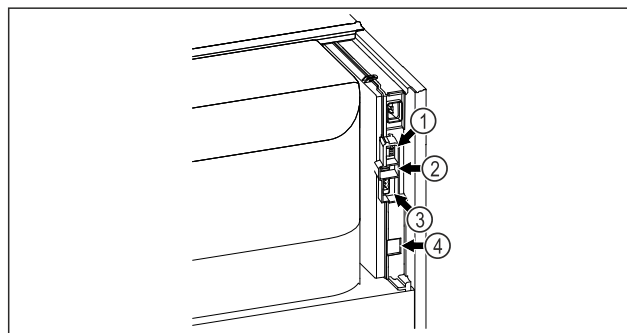


Fig. 5 Voorbeeld

- |                               |                                  |
|-------------------------------|----------------------------------|
| (1) Aansluiting voor P-sensor | (3) Potentiaalvrije alarmuitgang |
| (2) USB-aansluiting           | (4) LAN-interface                |

## 1.3 Speciale uitrusting

### Aanwijzing

Accessoires zijn verkrijgbaar via de klantenservice (zie 9.3 Klantenservice) en in de Liebherr-Hausgeräte-shop onder [home.liebherr.com/shop/de/deu/zubehor.html](http://home.liebherr.com/shop/de/deu/zubehor.html).



## SmartModule

Het apparaat heeft een SmartModule.  
Dit is een WLAN/ en LAN-interface voor verbinding tussen het apparaat en een extern documentatie- en alarmsysteem, zoals Liebherr SmartMonitoring.  
Liebherr SmartMonitoring Dashboard is niet in alle landen verkrijgbaar. Controleer de beschikbaarheid via de QR-code (zie 6.2.18 WLAN-verbinding ) door uw model in te voeren.

## Laden achteraf aanbrengen

Bij het achteraf aanbrengen van ladesystemen in Liebherr koel-/vrieskasten die worden gebruikt voor de bewaring van temperatuurgevoelige materialen, zoals medicijnen die gekoeld moeten worden en gekoelde goederen waarvoor speciale standaardvereisten gelden, is een temperatuurkwalificatie vereist. Het achteraf aanbrengen van laden in koel-/vrieskasten kan leiden tot bederven of beschadigen van de bewaarde producten. Daarom mag het achteraf aanbrengen uitsluitend worden uitgevoerd door erkende dienstverleners van de koel-/vrieskastfabrikant.

## 1.4 Toepassingsgebied van het apparaat

### Beoogd gebruik

Deze laboratoriumkoelkast is geschikt voor het professioneel bewaren van producten bij temperaturen tussen:

- **Geschuimde deur:** -2 °C en 16 °C.\*
- **Glazen deur:** 0 °C en 16 °C.\*

Typische producten die opgeslagen kunnen worden zijn monsters voor onderzoek, reagentia, laboratoriuminventaris, enz.

Het apparaat voldoet aan de voorschriften van DIN 13277 voor koel- en diepvriesopslagapparatuur voor laboratorium- en medische toepassingen.

De opslag van temperatuurgevoelige stoffen vereist het gebruik van een onafhankelijk, permanent bewaakt alarmsysteem. Dit alarmsysteem moet dusdanig zijn ontworpen, dat een verantwoordelijke persoon elke alarmtoestand kan registreren, om overeenkomstige maatregelen te kunnen treffen.

### Voorzienbaar verkeerd gebruik

Gebruik het apparaat niet voor de volgende toepassingen:

- Opslag en koeling van:
  - Chemisch onstabiele, ontvlambare of bijtende stoffen
  - Bloed, plasma of andere lichaamsvloeistoffen bestemd voor infusie, toediening of inbrenging in het menselijk lichaam.
- Gebruik in explosiegevaarlijke omgevingen.
- Gebruik buiten of in vochtige bereiken en spatwaterbereiken.
- Gebruik in het woongedeelte, omdat in dergelijke omgevingen geen adequate

bescherming van de radio-ontvangst kan worden gegarandeerd.\*

Ondeskundig gebruik van het toestel leidt tot beschadiging of bederf van de opgeslagen producten.

## Klimaatklassen

De voor uw apparaat van toepassing zijnde klimaatklasse staat op het typeplaatje.

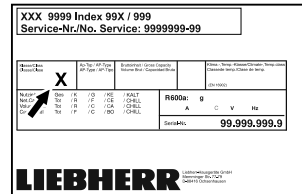


Fig. 6 Typeplaatje

(X) Deze klimaatklasse geeft aan bij welke omgevingscondities het apparaat veilig kan worden gebruikt.

Klimaat-klasse (X)	max. ruimte-temperatuur	max. rel. luchtvochtigheid
7	35 °C	75%

## Aanwijzing

De minimaal toegestane ruimtetemperatuur op de plaats van opstelling is 10 °C.

Bij grensgevallen kan zich lichte condensatie vormen op de glazen deur (afhankelijk van de uitvoering) en aan de zijwanden.

## 1.5 Geluidsemisatie van het apparaat

Het A-gewogen geluidsdrukniveau tijdens de werking van het toestel is lager dan 70 dB(A) (geluidsvermogen rel. 1 pW).

## 1.6 Conformiteit

Het koudemiddelcircuit is gecontroleerd op lekkages. Het apparaat voldoet aan de relevante veiligheidsvoorschriften.

EU-conformiteitsverklaring	
Fabrikant/Exposant:	LIEBHERR-HAUSGERÄTE LIENZ GMBH
Adres:	A-9900 Lienz, Dr. Hans Liebherr Straße 1
Het betreffende product voldoet aan de bepalingen van de volgende Europese richtlijnen en verordeningen: (EU) 2019/2020, 2014/35/EU, 2014/30/EU, 2011/65/EU	
De geïnstalleerde radiomodule voldoet aan richtlijn 2014/53/EU. Informatie over de radiomodule (zie 9.1 Technische gegevens) .	
De volledige tekst van de EU-conformiteitsverklaring is onder het volgende internetadres beschikbaar: <a href="http://www.liebherr.com">www.liebherr.com</a>	

## 1.7 SVHC-stoffen volgens de REACH-verordening

Onder de volgende link kunt u controleren of uw apparaat SVHC-stoffen volgens de REACH-verordening bevat: [home.liebherr.com/de/deu/de/liebherr-erleben/nachhaltigkeit/umwelt/scip/scip.html](http://home.liebherr.com/de/deu/de/liebherr-erleben/nachhaltigkeit/umwelt/scip/scip.html)

## 2 Algemene veiligheidsvoorschriften

Bewaar deze handleiding zorgvuldig, zodat u hem te allen tijde kunt raadplegen.

Als u het apparaat doorgeeft, geef dan ook de handleiding door aan de volgende eigenaar.

Om het apparaat goed en veilig te kunnen gebruiken, moet u deze handleiding vóór gebruik aandachtig doorlezen. Volg altijd de instructies, veiligheidsvoorschriften en waarschuwingen die hierin zijn opgenomen. Deze zijn belangrijk om het apparaat veilig en probleemloos te kunnen installeren en gebruiken.

### Gevaren voor de gebruiker:

- Dit apparaat mag alleen gebruikt worden door technisch en laboratoriumpersoneel dat daarvoor opgeleid is en vertrouwd is met alle veiligheidsmaatregelen voor het werken in een laboratorium. Kinderen en personen met verminderde lichamelijke, zintuiglijke of geestelijke vermogens of gebrek aan ervaring en kennis mogen dit apparaat niet gebruiken of bedienen.
- De contactdoos moet eenvoudig toegankelijk zijn, zodat het apparaat in noodgevallen snel van de stroomvoorziening kan worden losgekoppeld. Deze moet zich buiten de achterkant van het apparaat bevinden.
- Als het apparaat van het net wordt gescheiden, altijd bij de stekker vasthouden. Niet aan de kabel trekken.
- Bij storingen de netstekker uittrekken of de zekering uitschakelen.
- **WAARSCHUWING:** Het netsnoer niet beschadigen. Apparaat niet gebruiken, als het netsnoer is beschadigd.
- **WAARSCHUWING:** Meervoudige contactdozen/verdeeldozen en andere elektronische apparaten (zoals halogeentransformatoren) mogen niet aan de achterzijde van apparaten worden geplaatst en gebruikt.
- **WAARSCHUWING:** ventilatieopeningen in het apparaatbehuizing of in de inbouwbehuizing niet afsluiten.

- Reparaties en ingrepen aan het apparaat alleen door de klantenservice of ander hiervoor opgeleid vakpersoneel laten uitvoeren.
- Apparaat alleen volgens de voorschriften monteren, aansluiten en afvoeren.

### Brandgevaar:

- Het gebruikte koelmiddel (gegevens op het typeplaatje) is milieuvriendelijk maar brandbaar. Koelmiddel dat ontsnapt, kan ontbranden.
  - **WAARSCHUWING:** Koelkringloop niet beschadigen.
  - Vermijd het hanteren van ontstekingsbronnen in de binnenkant van het apparaat.
  - **WAARSCHUWING:** In het koelvak geen elektrische apparaten gebruiken die niet van het door de fabrikant aanbevolen type zijn.
  - Indien koudemiddel uittreedt: Open vuur of ontstekingsbronnen in de buurt van het uittreedpunt vermijden. Ruimte goed ventileren. Klantenservice informeren.
- Het apparaat niet in de buurt van explosieve gassen gebruiken.
- Geen benzine of andere brandbare gassen en vloeistoffen in de buurt van het apparaat bewaren of gebruiken.
- Geen explosieve stoffen, zoals spuitbussen met brandbaar drijfgas, in het apparaat bewaren. Deze spuitbussen zijn te herkennen aan de opgedrukte inhoud of een vlamsymbool. Alle uitredende gassen kunnen worden ontstoken door elektrische componenten.
- Brandende kaarsen, lampen en andere voorwerpen met open vuur uit de buurt van het apparaat houden, zodat ze het apparaat niet in brand kunnen steken.
- Alcoholische dranken of andere verpakkingen die alcohol bevatten alleen opslaan als ze dicht afgesloten zijn. Eventueel uitredende alcohol kan door elektrische onderdelen worden ontstoken.

### Val- en kantelgevaar:

- **WAARSCHUWING:** Om gevaar door instabiliteit van het apparaat te voorkomen, moet dit volgens de instructies worden bevestigd.
- Plinten, laden, deuren enz. niet als opstapje of als steun gebruiken.

## Gevaar voor bevriezing, gevoelloosheid en pijn:

- Permanent contact van de huid met koude oppervlakken of gekoelde/bevroren producten vermijden of beschermende maatregelen treffen, bijvoorbeeld handschoenen gebruiken.

## Letsel- en beschadigingsgevaar:

- **WAARSCHUWING:** Om het ontdooiproces te versnellen, geen mechanische hulpmiddelen of andere middelen gebruiken die niet door de fabrikant worden aanbevolen.
- **WAARSCHUWING:** Letselgevaar door elektrische schok! Onder de afdekking bevinden zich onder spanning staande delen. Led-binnenverlichting alleen door de klantenservice of hiervoor opgeleid deskundig personeel laten vervangen of repareren.
- **LET OP:** Apparaat mag alleen met origineel toebehoren van de fabrikant of met door de fabrikant goedgekeurd toebehoren van andere producenten worden gebruikt. De gebruiker draagt het risico bij gebruik van niet-goedgekeurd toebehoren.

## Beknellingsgevaar:

- Bij het openen en sluiten van de deur niet in het scharnier grijpen. De vingers kunnen ingeklemd raken.

## Kwalificatie deskundig personeel:

Het apparaat mag uitsluitend geïnstalleerd, getest, onderhouden en in bedrijf gesteld worden door deskundig personeel dat vertrouwd is met de montage, inbedrijfstelling en bediening van het apparaat.

Deskundig personeel zijn personen die door hun technische opleiding, kennis en ervaring en hun kennis van de relevante normen in staat zijn het aan hun opgedragen werk te beoordelen en uit te voeren en mogelijke gevaren te onderkennen. Ze moeten een opleiding, instructies en toestemming hebben om met het apparaat te werken.

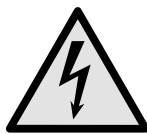
## Symbolen op het apparaat:



Het symbool kan zich op de compressor bevinden. Het heeft betrekking op de olie in de compressor en wijst op het volgende gevaar: **Kan bij inslikken en indringen in de luchtwegen dodelijk zijn.** Deze aanwijzing is alleen van belang voor het recyclingproces. In de normale modus bestaat er geen gevaar.



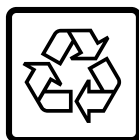
**WAARSCHUWING:** Brandgevaar / brandbare materialen. Het symbool bevindt zich op de compressor en wijst op het gevaar van ontvlambare stoffen. De sticker niet verwijderen.



Het symbool bevindt zich aan de achterzijde van het apparaat in het gedeelte van het alarmrelais en wijst op het volgende gevaar: **Elektrische schok!** Ook bij een van het net gescheiden apparaat kan spanning aanwezig zijn. Sticker niet verwijderen.



Deze of een vergelijkbare sticker kan op de achterkant van het apparaat zijn aangebracht. Deze wijst erop dat er zich vacuüm-isolatiepanelen (VIP) of perlietpanelen in de deur en/of de behuizing bevinden. Deze aanwijzing is alleen van belang voor het recyclingproces. De sticker niet verwijderen.



**Li-ion**

Deze of een soortgelijke sticker kan zich op de achterzijde van het apparaat bevinden. Hij verwijst naar de ingebouwde lithiumionaccu. Deze aanwijzing is alleen voor het recyclingproces van belang. Sticker niet verwijderen.

## Neem de specifieke waarschuwingen en de andere specifieke instructies in de andere hoofdstukken in acht:

	<b>GEVAAR</b>	Wijst op een onmiddellijke gevaarlijke situatie die, indien deze niet wordt vermeden, tot de dood of ernstig letsel zal leiden.
	<b>WAARSCHUWING</b>	Wijst op een gevaarlijke situatie die, indien deze niet wordt vermeden, tot de dood of ernstig letsel kan leiden.
	<b>VOORZICHTIG</b>	Wijst op een gevaarlijke situatie die, indien deze niet wordt vermeden, kan leiden tot licht of middelzwaar letsel.
	<b>LET OP</b>	Wijst op een gevaarlijke situatie die, indien deze niet wordt vermeden, tot aanzienlijke materiële schade kan leiden.
	<b>Aanwijzing</b>	Wijst op nuttige informatie en tips.

## 3 Werking van het Touch & Swipe-display

U bedient uw apparaat met het Touch & Swipe-display. Met het Touch & Swipe-display (verder display genoemd) selecteert u de functies van het apparaat door te tikken of te vegen. Als u gedurende 10 seconden geen actie op het display uitvoert, gaat het display terug naar het bovenliggende menu of rechtstreeks naar de statusweergave.

# Werking van het Touch & Swipe-display

## 3.1 Navigatie en verklaring van symbolen

In de afbeeldingen worden verschillende symbolen voor navigatie op het display gebruikt. Deze symbolen worden in de volgende tabel beschreven.

Symbol	Beschrijving
	<b>Display kort aanraken:</b> Functie activeren/deactiveren. Keuze bevestigen. Submenu openen.
	<b>Display een bepaalde tijd (bijv. 3 seconden) aanraken:</b> Functie of waarde activeren/deactiveren.
	<b>Naar rechts of links vegen:</b> In het menu navigeren.
	<b>Terugsymbool kort aanraken:</b> Eén menuniveau terugspringen.
	<b>Terugsymbool 3 seconden aanraken:</b> Terugspringen naar de statusweergave.
	<b>Terugsymbool linksboven kort aanraken:</b> Eén menuniveau terugspringen.
	<b>Pijl met klok:</b> Het duurt meer dan 10 seconden voordat de volgende weergave op het display verschijnt.
	<b>Pijl met tijdweergave:</b> Het duurt de aangegeven tijd voordat de volgende weergave op het display verschijnt.
	<b>Symbol "Instellingenmenu" openen:</b> Naar het instellingsmenu navigeren en het instellingsmenu openen. Indien vereist: In het instellingsmenu naar de gewenste functie navigeren. (zie 3.2.1 Instellingenmenu openen)
	<b>Symbol "Uitgebreid menu" openen:</b> Naar het uitgebreide menu navigeren en het uitgebreide menu openen. Indien vereist: In het uitgebreide menu naar de gewenste functie navigeren. (zie 3.2.2 Geavanceerd menu openen)
Geen actie gedurende 10 seconden	Als u gedurende 10 seconden geen actie op het display uitvoert, gaat het display terug naar het bovenliggende menu of rechtstreeks naar de statusweergave.

Symbol	Beschrijving
Deur openen en sluiten.	Als u de deur opent en direct weer sluit, springt het display direct terug naar de statusweergave.

*Opmerking: Afbeeldingen van het display worden met Engelse begrippen weergegeven.*

## 3.2 Menu's

De functies van het apparaat zijn over verschillende menu's verdeeld:

Menu	Beschrijving
Hoofdmenu	Wanneer u het apparaat inschakelt, bevindt u zich automatisch in het hoofdmenu.  Vanaf hier navigeert u naar de belangrijkste functies van het apparaat, het instellingenmenu en het uitgebreide menu.
 Instellingenmenu	Het instellingenmenu bevat de overige apparaatfuncties voor het instellen van uw apparaat.
 Uitgebreid menu	Het uitgebreide menu bevat speciale apparaatfuncties voor het instellen van uw apparaat. De toegang tot het uitgebreide menu wordt beveiligd met de cijfercode <b>1 5 1</b> .

### 3.2.1 Instellingenmenu openen

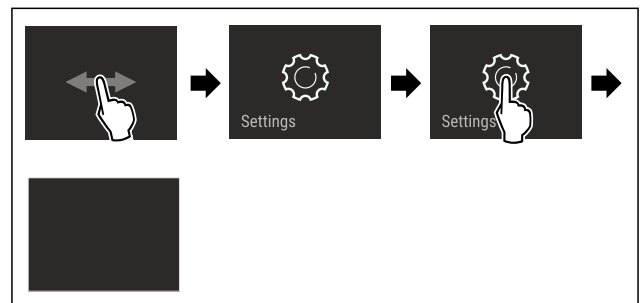


Fig. 7 Voorbeeld

- ▶ Stappen volgens de afbeelding uitvoeren.
- ▷ Instellingenmenu is geopend.
- ▶ Indien vereist: Naar de gewenste functie navigeren.

## 3.2.2 Geavanceerd menu openen

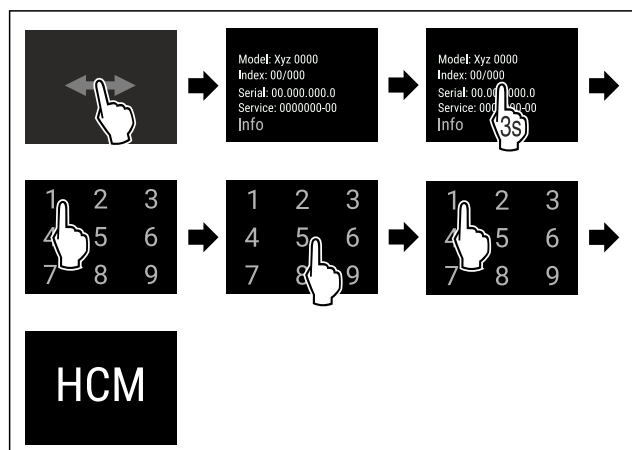


Fig. 8 Toegang met cijfercode 151

- ▶ Stappen volgens de afbeelding uitvoeren.
- ▷ Geavanceerd menu is geopend.
- ▶ Indien vereist: Naar de gewenste functie navigeren.

## 3.3 Slaapstand

Als u het display 1 minuut niet aanraakt, schakelt het display over naar de slaapstand. In de slaapstand is de helderheid van het display gedimd.

### 3.3.1 Slaapstand beëindigen

- ▶ Display kort met de vinger aanraken.
- ▷ Slaapstand is beëindigd.

## 4 In gebruik nemen

### 4.1 Opstelvoorwaarden



#### WAARSCHUWING

Brandgevaar door vocht!

Wanneer stroomgeleidende delen of de stroomaansluiting vochtig worden, kan dat leiden tot kortsluiting.

- ▶ Het apparaat is ontworpen voor gebruik in een gesloten ruimte. Het apparaat niet buiten, in een vochtige omgeving of binnen bereik van spatwater plaatsen.

#### 4.1.1 Plaats van opstelling



#### WAARSCHUWING

Vrijkomend koudemiddel en olie!

Brand. Het gebruikte koelmiddel is milieuvriendelijk maar wel brandbaar. De gebruikte olie is ook brandbaar. Vrijkomend koelmiddel en vrijkomende olie kunnen bij hoge concentratie en in contact met een externe warmtebron ontvlammen.

- ▶ Buisleidingen van de koelmiddelkringloop en compressor niet beschadigen.

- Plaats het apparaat niet naast een fornuis, verwarming of dergelijke, en stel het apparaat niet bloot aan direct zonlicht.
- Een optimale opstelplaats is een droge en goed geventileerde ruimte.
- Wanneer het apparaat in een zeer vochtige omgeving wordt neergezet, kan zich aan de buitenkant van het apparaat condenswater vormen.

Let op de plaats van opstelling altijd op de be- en ontluchting.

- Hoe meer koelmiddel in het apparaat aanwezig is, des te groter moet de ruimte zijn waarin het apparaat staat. In te kleine ruimten kan bij een lek een brandbaar gas-luchtmengsel ontstaan. Per 8 g koelmiddel moet de opstelruimte minstens 1 m<sup>3</sup> groot zijn. Gegevens over het gebruikte koelmiddel staan op het typeplaatje aan de binnenkant van het apparaat.
- De vloer op de plaats van opstelling moet horizontaal en vlak zijn.
- De plaats van opstelling moet voor het apparaatgewicht inclusief de maximale belasting over voldoende draagvermogen beschikken. (zie 9.1 Technische gegevens)
- Het gebruik in explosiegevaarlijke omgevingen is niet toegestaan.

### 4.1.2 Elektrische aansluiting



#### WAARSCHUWING

Brandgevaar door verkeerd opstellen!

Als een stroomkabel of stekker de achterkant van het apparaat raakt, kunnen de trillingen van het apparaat de stroomkabel of stekker beschadigen en kortsluiting veroorzaken.

- ▶ Voorkom bij het opstellen van het apparaat dat onder het apparaat stroomkabels klem komen te zitten.
- ▶ Apparaat zo opstellen, dat stekker of netsnoer niet tegen het apparaat liggen.
- ▶ Op contactdozen in het apparaatachterpaneel geen apparaten aansluiten.
- ▶ Meervoudige contactdozen of verdeelkasten en andere elektronische apparaten (bijv. halogeen-transformatoren) mogen **niet** aan het achterpaneel van apparaten worden aangebracht en gebruikt.

### 4.2 Afmetingen apparaat

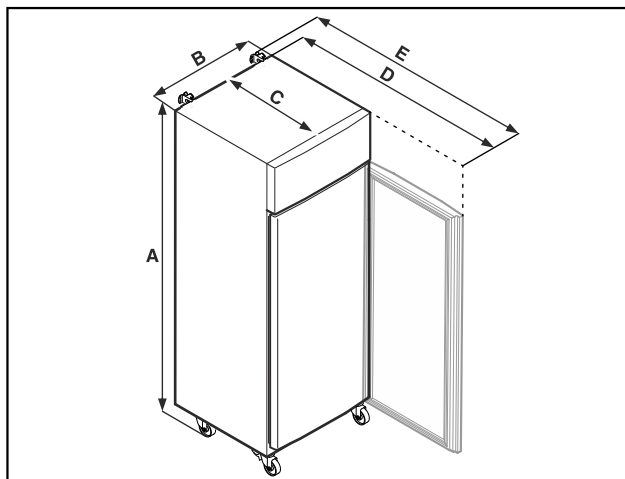


Fig. 9 Voorbeeld



## In gebruik nemen

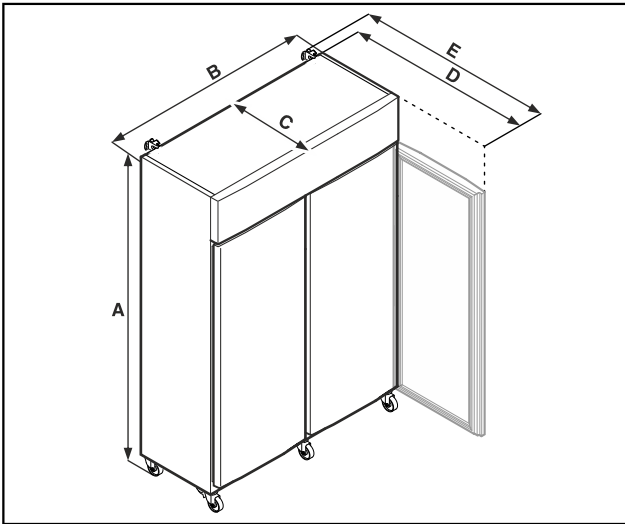


Fig. 10 Voorbeeld

	SRPvh 1402 SRPvh 1412	SRPvh 6501 SRPvh 6511
A	2135 mm	2135 mm
B	1427 mm	697 mm
C	867 mm	867 mm
D	1500 mm	1500 mm
E	1532 mm	1532 mm

	SRPvh 8401 SRPvh 8411
A	2135 mm
B	787 mm
C	1017 mm
D	1740 mm
E	1772 mm

A = hoogte van apparaat inclusief stelvoeten (minimum) / wielen

B = breedte van apparaat zonder greep

C = diepte van apparaat zonder greep

D = diepte van apparaat bij geopende deur

E = diepte van apparaat met uitstekende greep en kantelbeveiliging

### 4.3 Apparaat transporteren



#### WAARSCHUWING

Gevaar voor verwonding door glasscherven!\*

Tijdens transport op een hoogte van meer dan 1500 m kan het glas van de deur breken. De scherven zijn scherp en kunnen ernstige verwondingen veroorzaken.

► Navenante veiligheidsmaatregelen treffen.



#### GEVAAR

Gevaar voor letsel en beschadigingen door zwaar apparaat!

► Apparaat altijd met minstens twee personen transporteren.



#### GEVAAR

Gevaar voor letsel en beschadigingen door omkantelend apparaat!

► Let tijdens het transport van apparaten op oneffen vloeren en hellingen.

**Bij het transport van het apparaat het volgende in acht nemen:**

► Apparaat rechtop transporteren.

► Indien vereist: Tweedeurs apparaten voor transport demonteren.

**Bij eerste ingebruikname:**

► Het apparaat verpakt transporteren.

**Bij het transport van het apparaat na de eerste ingebruikname (bijv. verhuizing of reiniging):**

► Apparaat leegmaken.

► Deur beveiligen tegen ongewenst openen.

### 4.4 Apparaat uitpakken

► Controleer of het apparaat en de verpakking op transportschade. Neem onmiddellijk contact met de leverancier op, als u een beschadiging opmerkt. Het apparaat niet op de stroomvoorziening aansluiten.

► Verwijder alle verpakkingsmaterialen van de achterzijde of de zijwanden van het apparaat die een correcte plaatsing of ventilatie kunnen belemmeren.

### 4.5 Netsnoer aansluiten

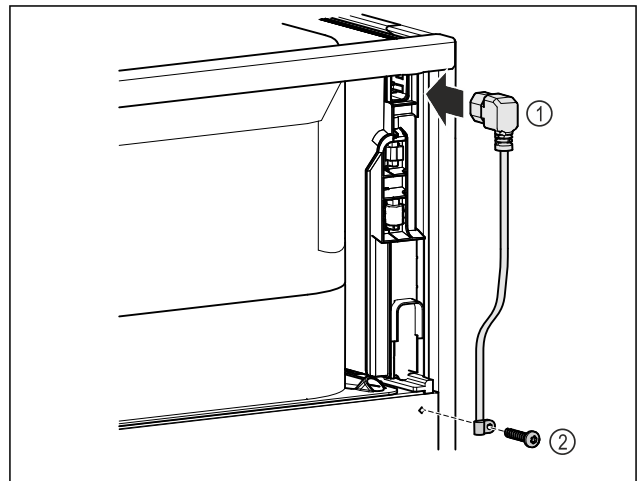


Fig. 11

► Netsnoer Fig. 11 (1) in de koudapparaatbus aan de achterkant van het apparaat steken.

► Trekontlasting monteren. Fig. 11 (2)

### 4.6 Kantelbeveiliging monteren



#### WAARSCHUWING

Verwondings- en beschadigingsgevaar door kantelend apparaat!

Levensgevaar en materiële beschadiging van het apparaat. Als u vol beladen steunen uit het apparaat trekt, kan het apparaat kantelen.

► Voor inbedrijfstelling van het apparaat: Kantelbeveiliging overeenkomstig de instructies monteren.

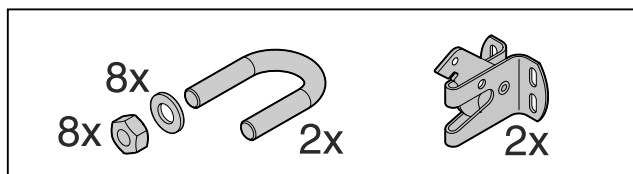


Fig. 12

De kantelbeveiliging wordt bij het apparaat geleverd. Deze bestaat uit een houder, een beugel, acht sluitringen en acht moeren.

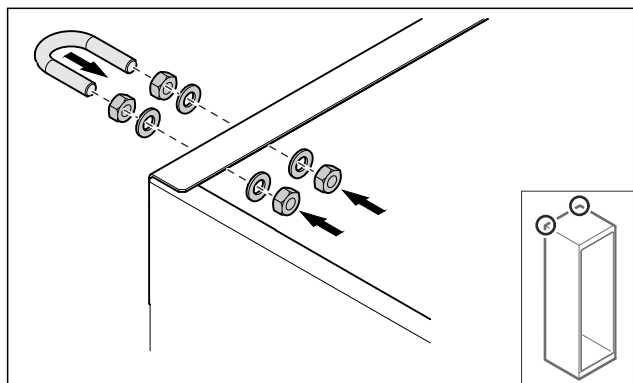


Fig. 13

- ▶ Beugel met meegeleverde sluitringen en moeren op het apparaat monteren.
- ▶ Apparaat met gemonteerde vasthoud delen tegen de wand schuiven.
- ▶ Apparaat uitlijnen.

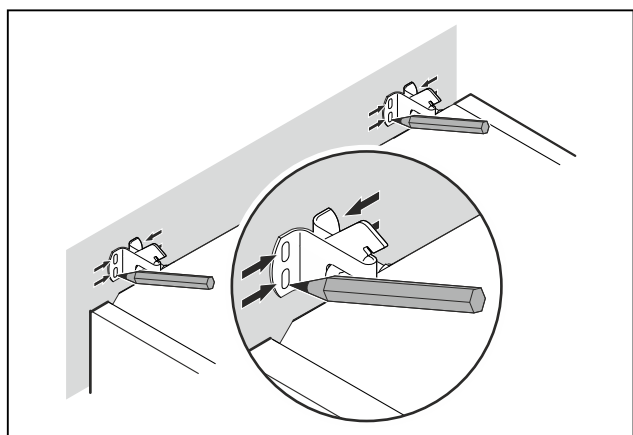


Fig. 14

- ▶ Markeringen op de wand aanbrengen.
- ▶ Apparaat verwijderen.

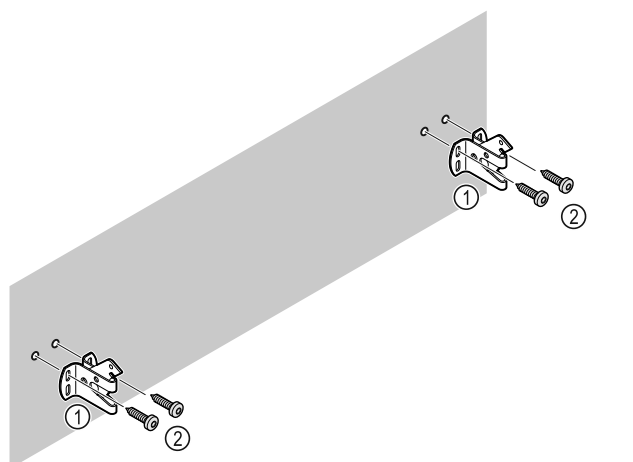


Fig. 15

Afhankelijk van de eigenschappen van de wand of de vloer (hout, beton) geschikt bevestigingsmateriaal (bijv. pluggen) en voldoende bevestigingspunten gebruiken.

- ▶ Borghaken bevestigen.

## 4.7 Apparaat opstellen



### VOORZICHTIG

Letsel- en beschadigingsgevaar!

- ▶ Apparaat met 2 personen opstellen.



### VOORZICHTIG

Letsel- en beschadigingsgevaar!

De deur kan tegen de wand slaan en hierdoor worden beschadigd. Bij glazen deuren kan het beschadigde glas tot letsel leiden!

- ▶ Deur tegen het slaan tegen de wand beveiligen. Deurstopper, bijv. van vilt, op de wand aanbrengen.

- ▶ Alle benodigde onderdelen (bijv. netkabel) op de achterzijde van het apparaat aansluiten en naar de zijkant leiden.

### Aanwijzing

Kabels kunnen beschadigd worden!

- ▶ Kabels bij het terugschuiven niet ingeklemd raken.

- ▶ De afstand tussen de bovenkant van het apparaat en het plafond van de ruimte moet ten minste 300 mm zijn.

## 4.8 Plaatsen van meerdere apparaten

### LET OP

Beschadigingsgevaar door condenswater tussen de zijwanden!

- ▶ Het apparaat niet direct naast een ander koelapparaat plaatsen.
- ▶ Apparaat met afstand van 3 cm tussen de apparaten opstellen.
- ▶ Meerdere apparaten alleen tot temperaturen van 35 °C en 65 % luchtvochtigheid naast elkaar opstellen.
- ▶ Bij hoge luchtvochtigheid afstand tussen de apparaten vergroten.

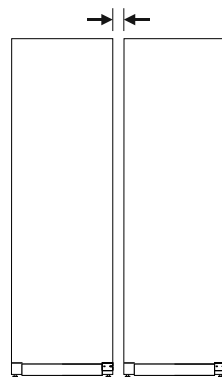


Fig. 16 Side-by-side-opstelling

### Aanwijzing

Een side-by-side-kit is als toebehoren via de Liebherr-klantenservice verkrijgbaar. (zie 9.3 Klantenservice)

## 4.9 Na het plaatsen

- ▶ Beschermfolies verwijderen. \*
- ▶ Apparaat reinigen. (zie 8.3 Apparaat reinigen)

# In gebruik nemen

- ▶ Indien nodig: Apparaat desinfecteren.
- ▶ Factuur bewaren om voor servicediensten apparaat- en dealergegevens beschikbaar te hebben.

## 4.10 Afvalverwerking van de verpakking



### WAARSCHUWING

- Gevaar voor verstikking door verpakkingsmateriaal en folie!
- ▶ Kinderen niet met het verpakkingsmateriaal laten spelen.

De verpakking bestaat uit recyclebaar materiaal:

- Golfkarton/karton
  - Onderdelen uit geschuimd polystyreen
  - Folies en zakken uit polyetheen
  - Spanbanden uit polypropeen
  - Vastgespijkerd houten raam afgewerkt met polyethyleen\*
- ▶ Breng het verpakkingsmateriaal naar een officieel inzamelpunt.

## 4.11 Deurscharnier verwisselen

### 4.11.1 Veiligheidsaanwijzingen



### WAARSCHUWING

Letselgevaar door niet-deskundige wissel van de deurscharnieren!

- ▶ Deurscharnieren alleen door deskundig personeel laten wisselen.



### WAARSCHUWING

Letselgevaar en materiële schade door hoog deurgewicht!

- ▶ Ombouw alleen uitvoeren, als u een gewicht van 45 kg kunt dragen.
- ▶ Ombouw alleen met twee personen uitvoeren.

### LET OP

Onder stroom staande onderdelen!  
Beschadiging van elektrische onderdelen.

- ▶ Netstekker eruit trekken voordat de deurscharnieren worden gewisseld.

### 4.11.2 Gereedschap



### 4.11.3 Aggregaatafdekking openen

- ▶ Deur openen.

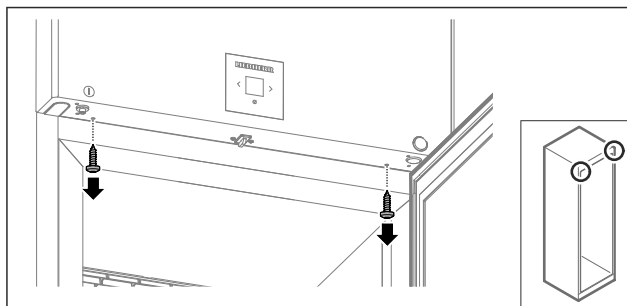


Fig. 17

- ▶ Schroeven verwijderen.

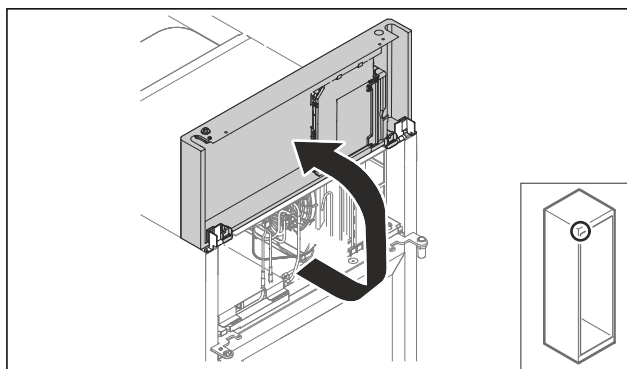


Fig. 18

- ▶ Aggregaatafdekking omhoog tillen.
- ▶ Afdekking vasthouden.

-of-

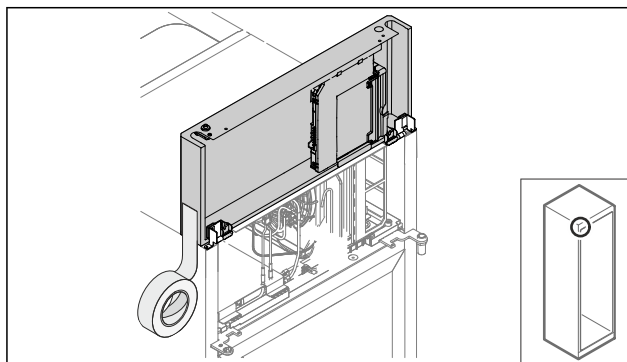


Fig. 19

- ▶ Afdekking vastzetten.

### 4.11.4 Deur demonteren

#### 4.11.4 Deur demonteren (glazen deur)\*

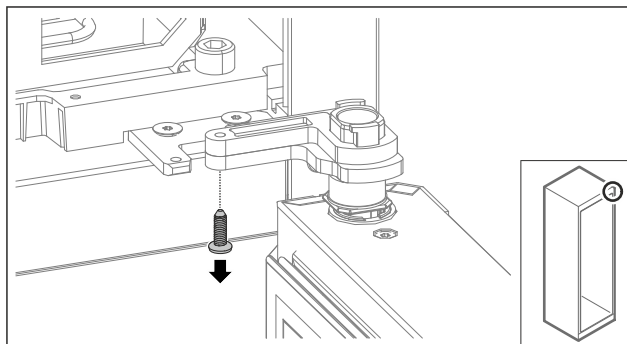


Fig. 20

- ▶ Schroef verwijderen.



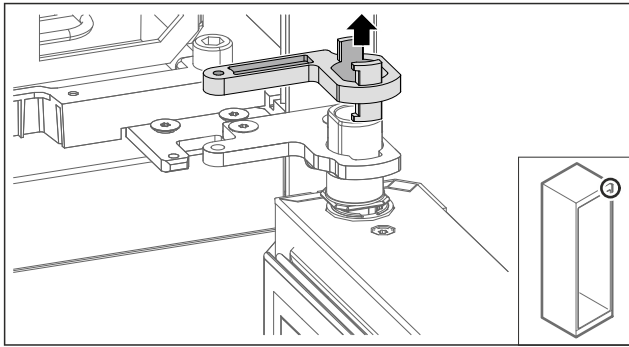


Fig. 21

- ▶ Vergrendeling lagerbok verwijderen.

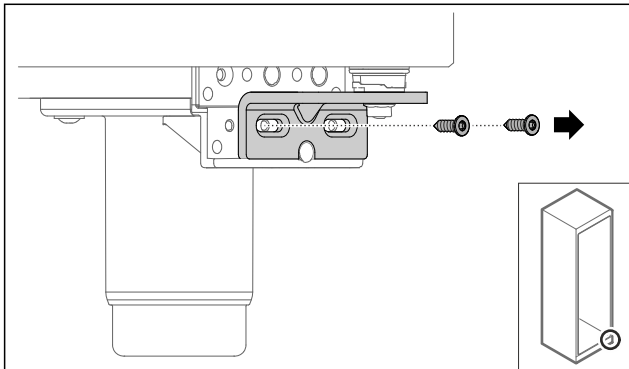


Fig. 22

- ▶ Schroeven verwijderen.

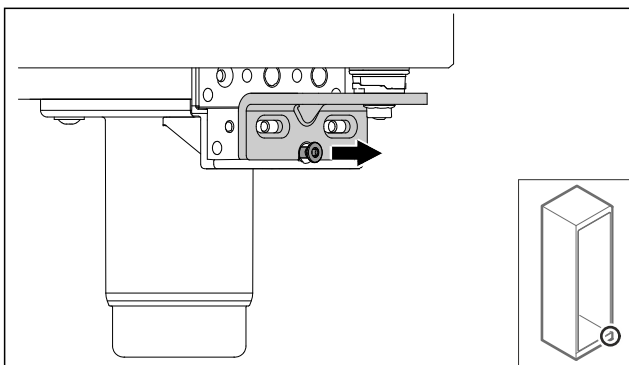


Fig. 23

- ▶ Schroef losmaken.

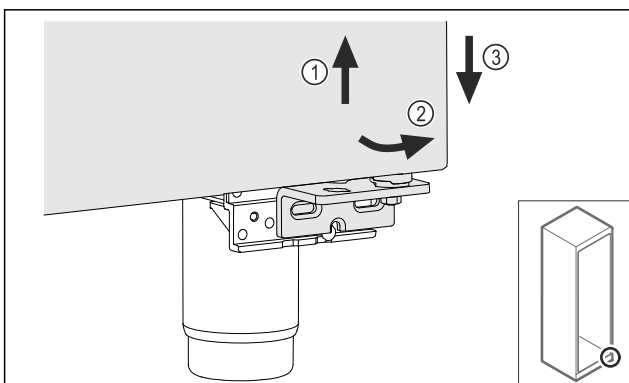


Fig. 24

- ▶ Deur iets optillen Fig. 24 (1), onderzijde naar voren kantelen Fig. 24 (2) en laten zakken Fig. 24 (3).
- ▶ Deur op een zachte ondergrond leggen.
- ▷ Glazen deur is gedemonteerd.

## 4.11.4 Deur demonteren (geschuimde deur)\*

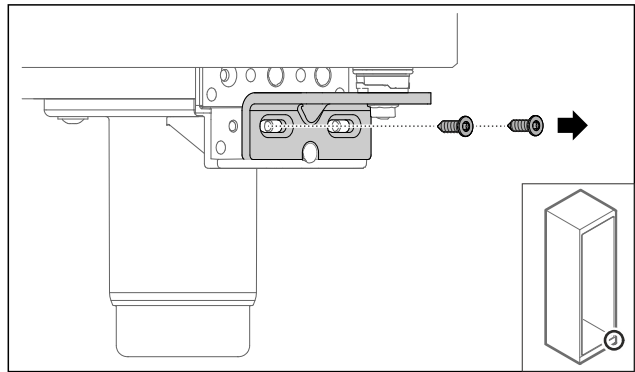


Fig. 25

- ▶ Schroeven verwijderen.

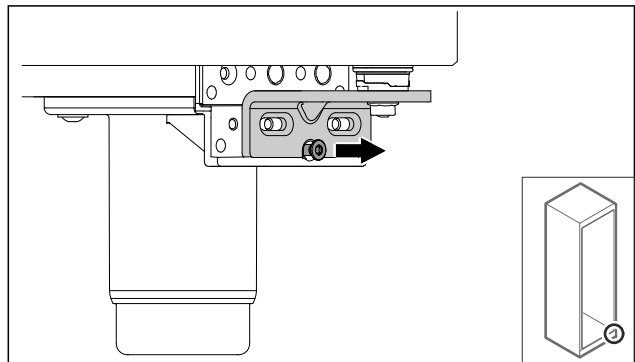


Fig. 26

- ▶ Schroef losmaken.

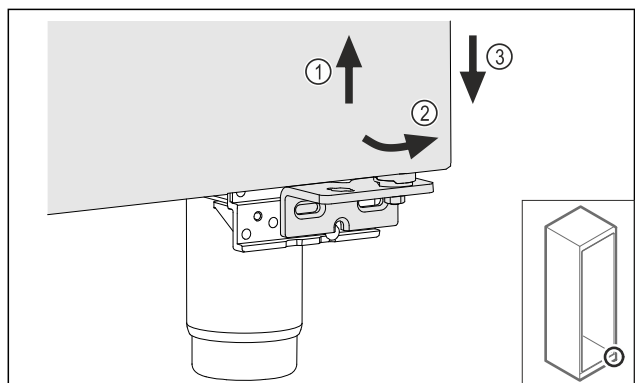


Fig. 27

- ▶ Deur iets optillen Fig. 27 (1), onderzijde naar voren kantelen Fig. 27 (2) en laten zakken Fig. 27 (3).
- ▶ Deur op een zachte ondergrond leggen.
- ▷ Geschuimde deur is gedemonteerd.

## 4.11.5 Onderste sluitsysteem ombouwen

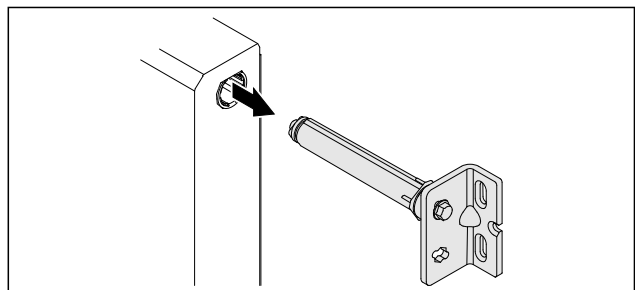


Fig. 28

- ▶ Onderste scharnierbeugel uit de deur trekken.

# In gebruik nemen

## LET OP

Gevaar voor letsel door gespannen veer!

- ▶ Deursluitsysteem Fig. 29 (1) niet demonteren.

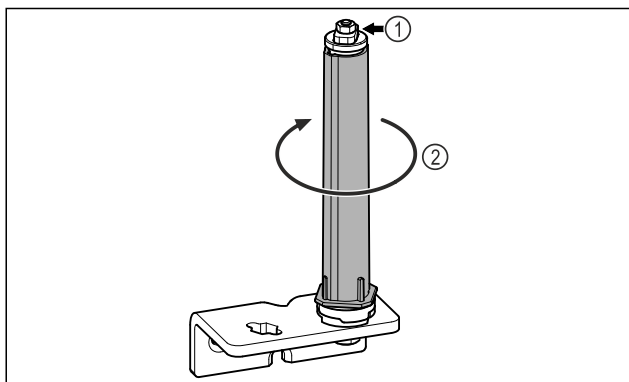


Fig. 29

- ▶ Sluitsysteem Fig. 29 (2) draaien, tot deze vastklikt.
- ▷ Voorspanning van het sluitsysteem is losgemaakt.

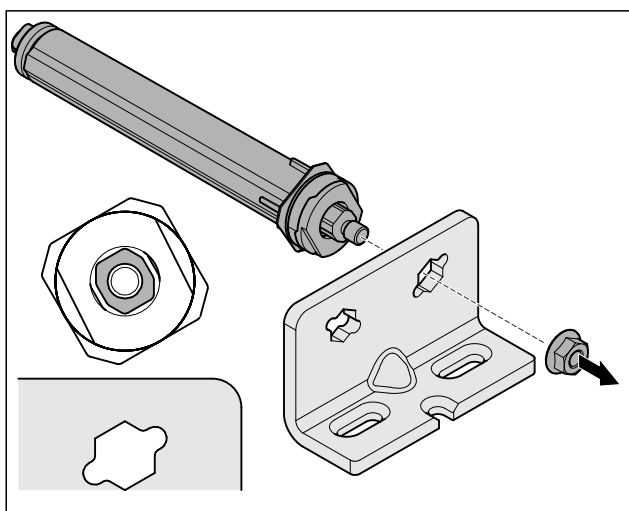


Fig. 30 Rechter aanslag

- ▶ Moer losmaken.

## Aanwijzing

Verkeerde plaatsing van de hoogte-instelschijven.

Bevestiging van de moeren niet meer voldoende mogelijk.

- ▶ Schijf moet aan de onderzijde van het sluitsysteem vergrendelen.

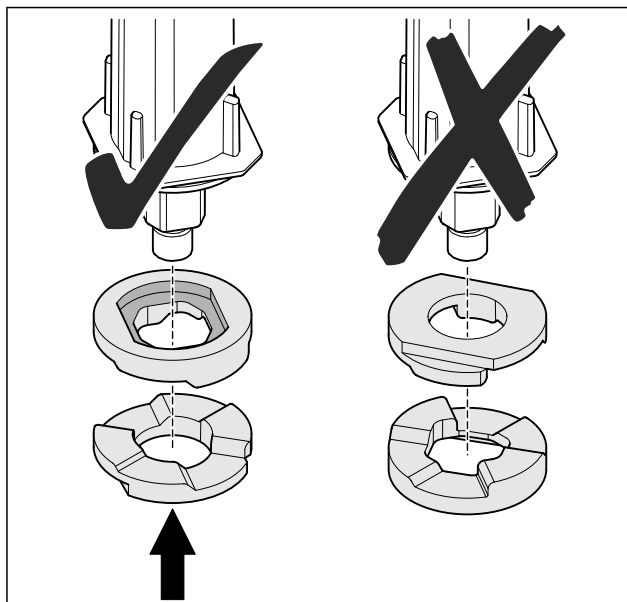


Fig. 31

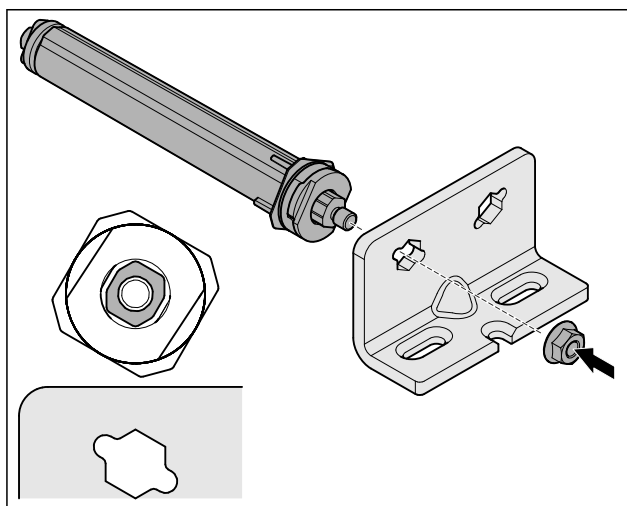


Fig. 32 Linker aanslag

- ▶ Sluitsysteem verplaatsen en vastschroeven, uitlijning van het sluitsysteem in acht nemen.
- ▷ Onderste sluitsysteem is omgebouwd.

## 4.11.6 Bovenste sluitsysteem ombouwen

### 4.11.6 Bovenste sluitsysteem ombouwen (glazen deur)\*

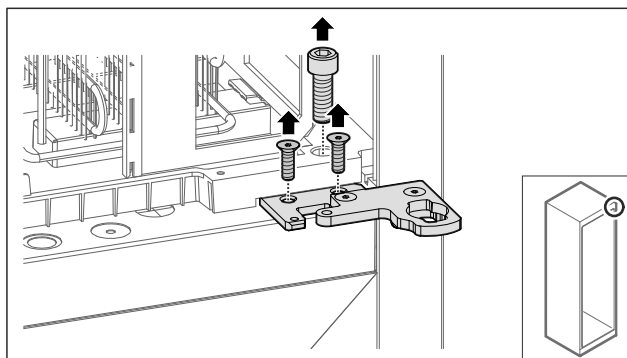


Fig. 33

- ▶ Schroeven verwijderen.

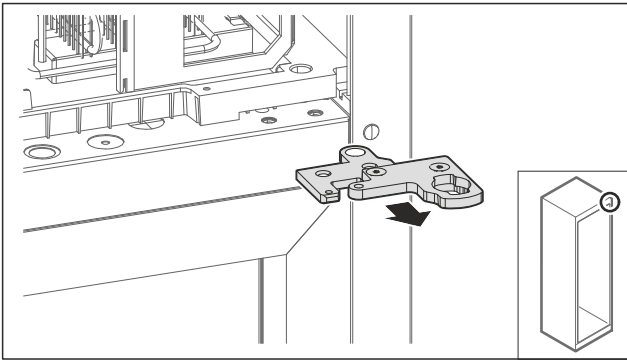


Fig. 34

- Tweedelige scharnierbeugel wegnemen.

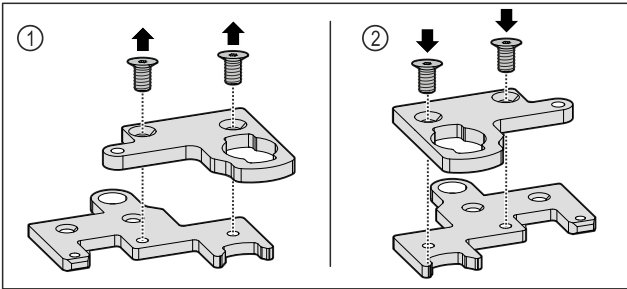


Fig. 35

- Tweedelige scharnierbeugel uit elkaar halen. Fig. 35 (1)
- Tweedelige scharnierbeugel 180° gedraaid weer samenvoegen. Fig. 35 (2)

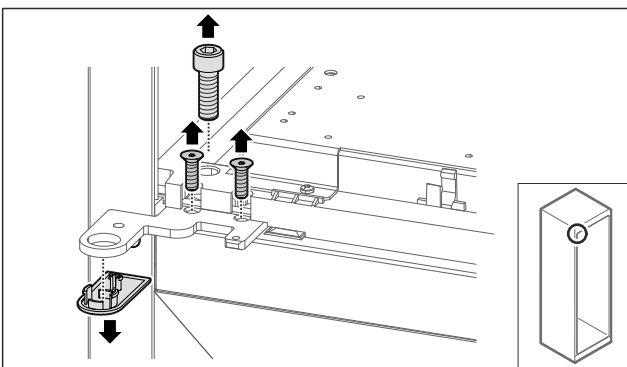


Fig. 36

- Schroeven en afdekking verwijderen.

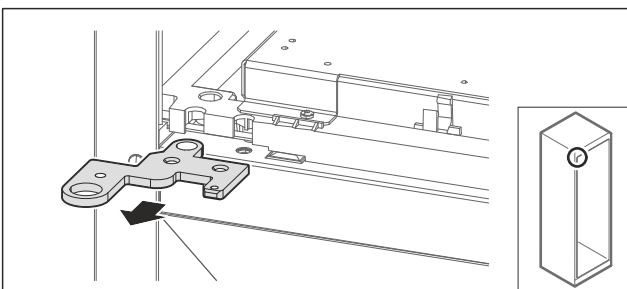


Fig. 37

- Scharnierbeugel wegnemen.

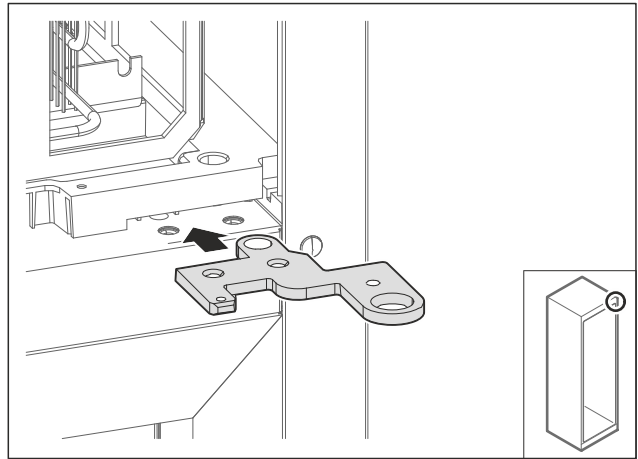


Fig. 38

- Scharnierbeugel 180° gedraaid op de tegenoverliggende zijde monteren.

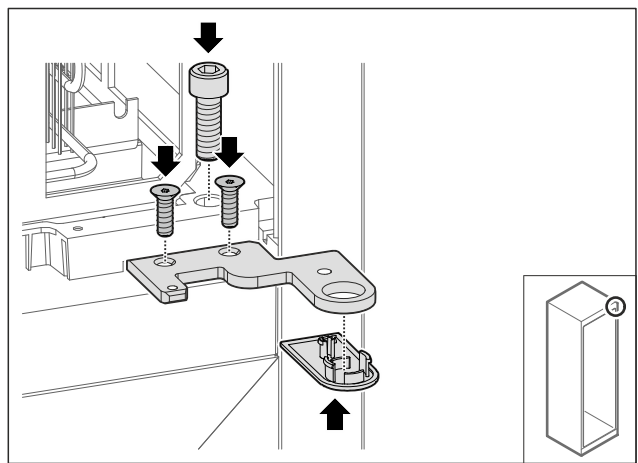


Fig. 39

- Scharnierbeugel vastschroeven.
- Afdekking plaatsen.

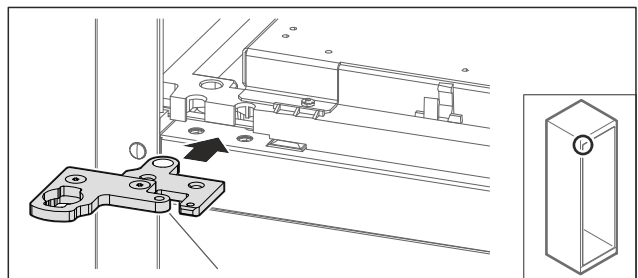
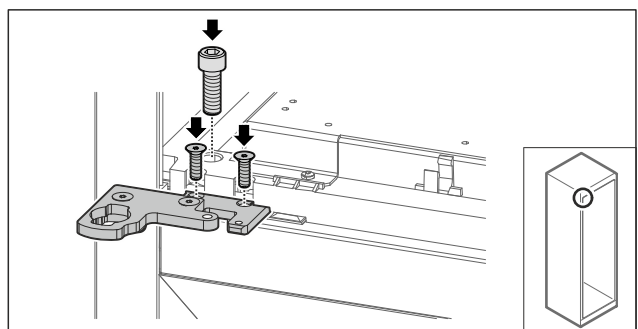


Fig. 40

- Tweedelige scharnierbeugel op de tegenoverliggende zijde plaatsen.

### Aanwijzing

Kabel niet vastklemmen.



# In gebruik nemen

Fig. 41

- ▶ Tweedelige scharnierbeugel vastschroeven.
- ▷ Bovenste sluitsysteem is omgebouwd.

## 4.11.6 Bovenste sluitsysteem ombouwen (geschuimde deur)\*

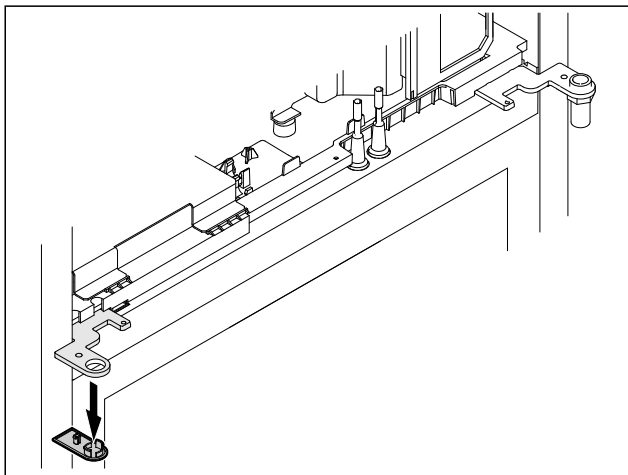


Fig. 42

- ▶ Afdekking verwijderen.

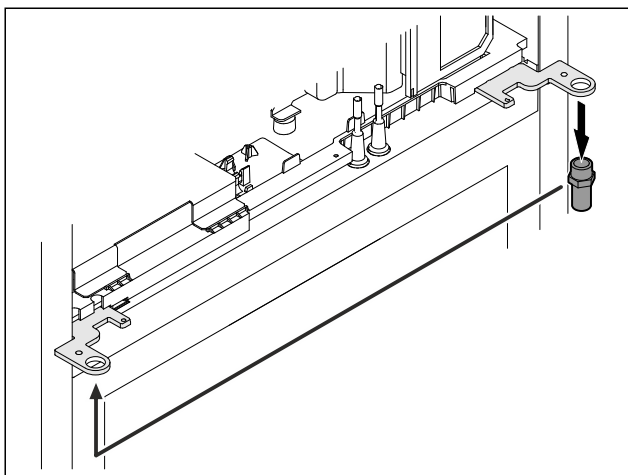


Fig. 43

- ▶ Bout in de scharnierbeugel omzetten.
- ▶ Bout met **aanhaalkoppel van 12 Nm** aanhalen.

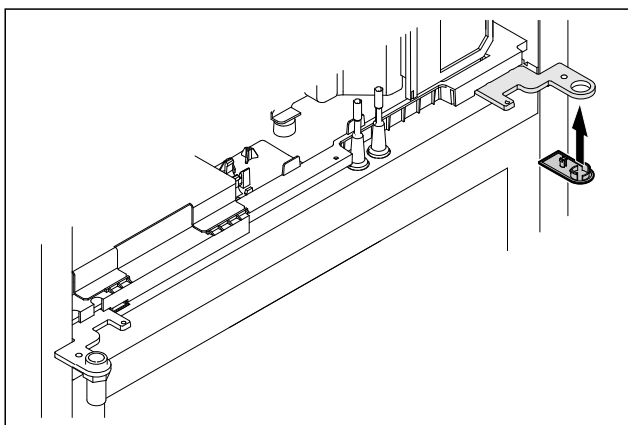


Fig. 44

- ▶ Afdekking plaatsen.
- ▷ Bovenste sluitsysteem is omgebouwd.

## 4.11.7 Slot verplaatsen

### 4.11.7 Slot omzetten (elektronisch slot)

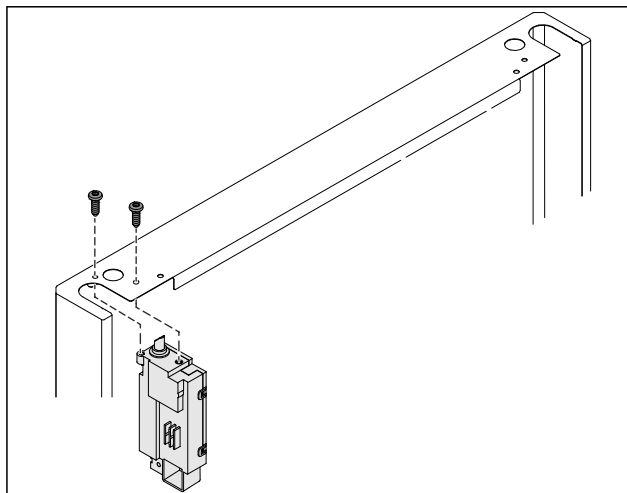


Fig. 45

- ▶ Schroeven verwijderen en slot eruit trekken.
- ▶ Aangesloten kabel blijft op het slot. Eventuele bevestigingen losmaken.

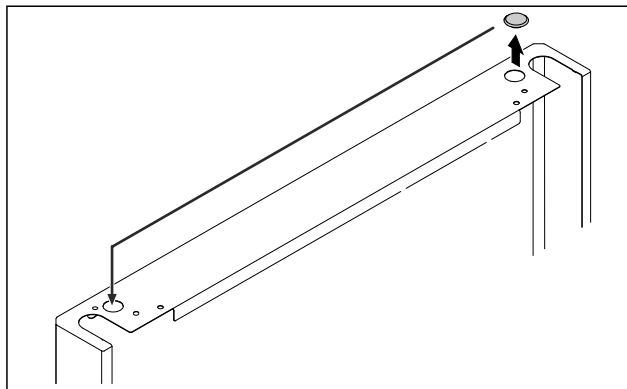


Fig. 46

- ▶ Afdekking naar de tegenovergestelde zijde verplaatsen.

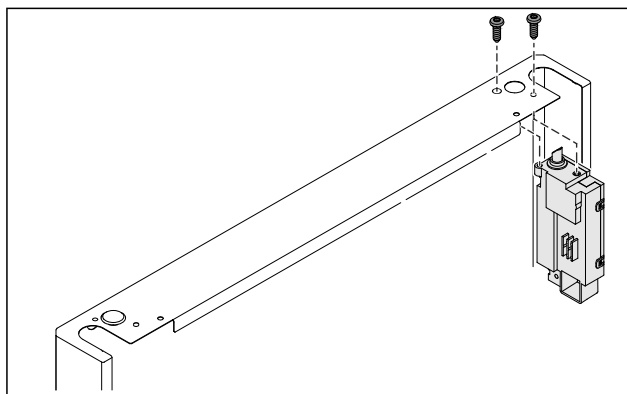


Fig. 47

- ▶ Slot plaatsen en vastschroeven.
- ▷ Elektronisch slot is omgezet.

## 4.11.8 Lagerbok omzetten

### 4.11.8 Lagerbok omzetten (wielen)



#### WAARSCHUWING

Verwondings- en beschadigingsgevaar door kantelend apparaat!

Levensgevaar en materiële beschadiging van het apparaat. Als u de rollen van het apparaat demonteert, kan het apparaat kantelen.

- ▶ Alvorens het apparaat om te bouwen: Apparaat tegen kantelen beveiligen.

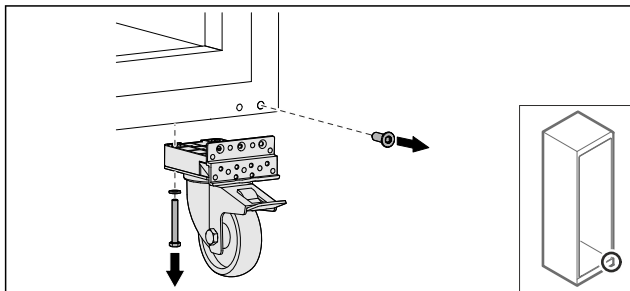


Fig. 48

- ▶ Rollen losschroeven.

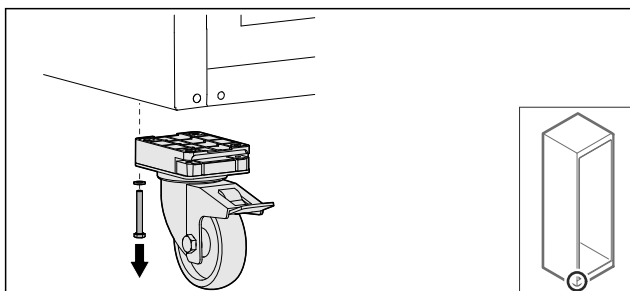


Fig. 49

- ▶ Rollen met lagerbus losschroeven.

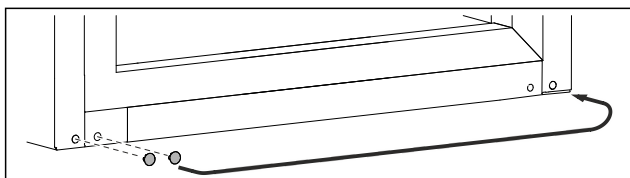


Fig. 50

- ▶ Afdekkingen verplaatsen.

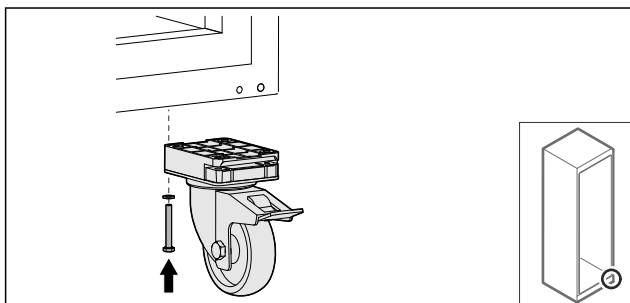


Fig. 51

- ▶ Rollen vastschroeven.

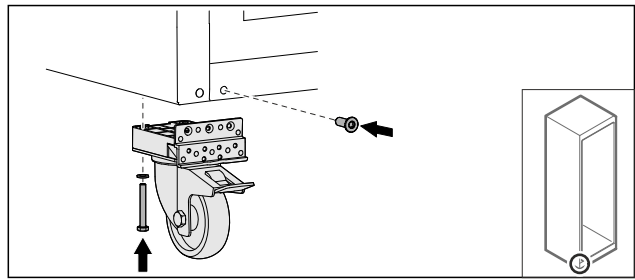


Fig. 52

- ▶ Rollen met lagerbus vastschroeven.
- ▷ Lagerbok is omgezet.

## 4.11.9 Deur ombouwen

### 4.11.9 Deur ombouwen (glazen deur)\*

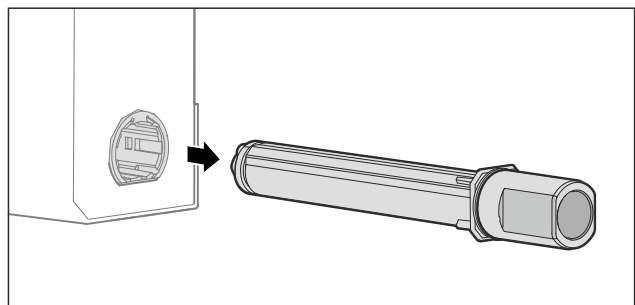


Fig. 53

- ▶ Bovenste sluitsysteem uit de deur trekken.

#### LET OP

Gevaar voor letsel door gespannen veer!

- ▶ Deursluitsysteem Fig. 54 (1) niet demonteren.

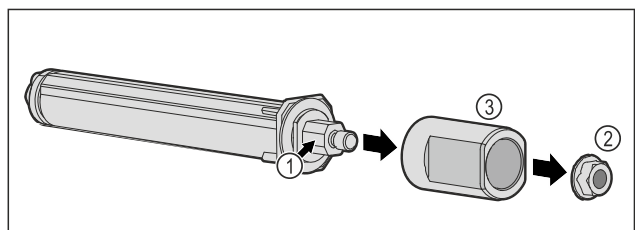


Fig. 54

- ▶ Moer Fig. 54 (2) verwijderen.
- ▶ Huls Fig. 54 (3) verwijderen.

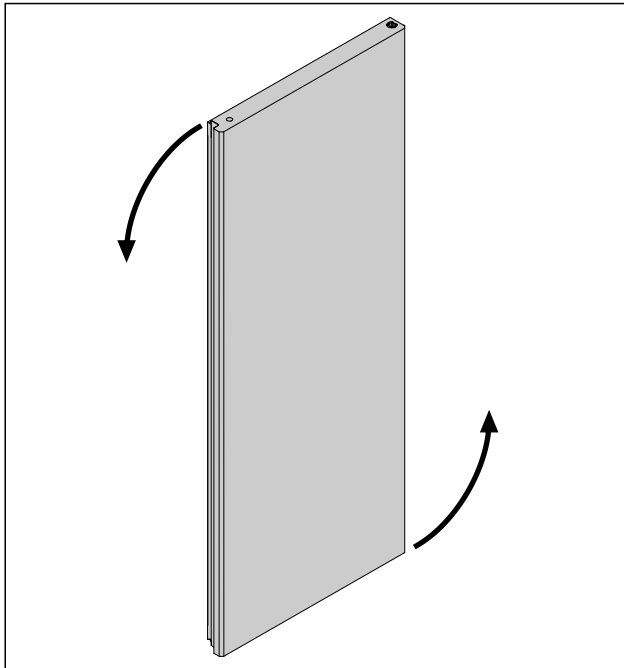


Fig. 55 Voorbeeldweergave

- ▶ Deur 180° draaien.

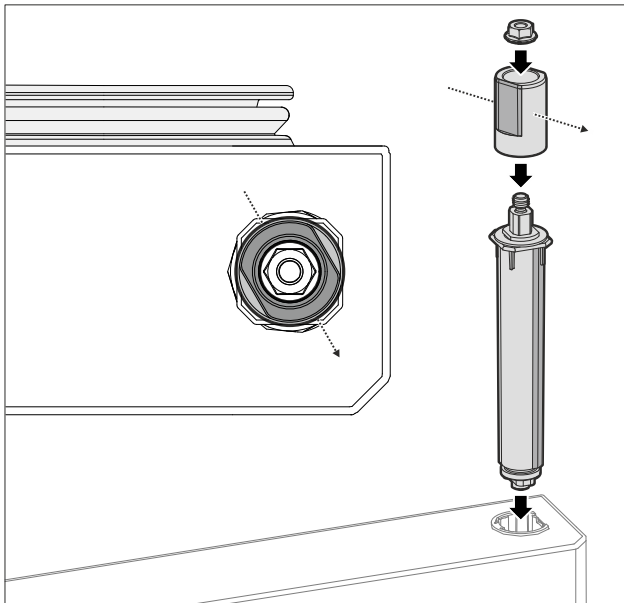


Fig. 56 Rechter aanslag

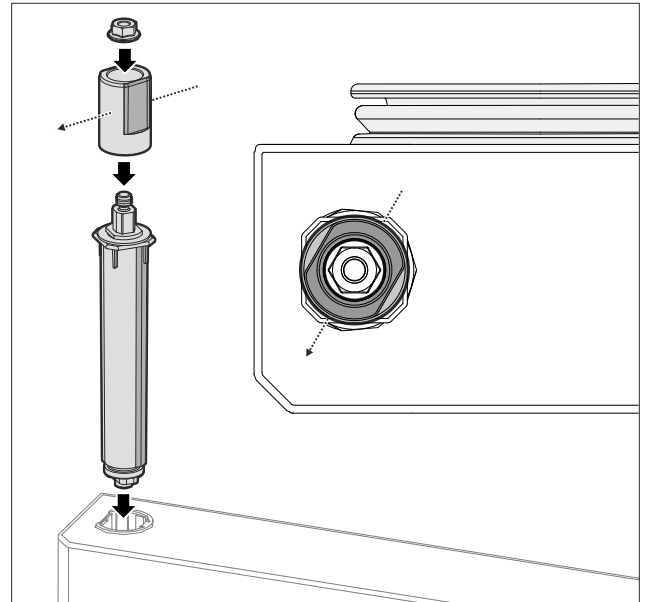


Fig. 57 Linker aanslag

- ▶ Bovenste sluitsysteem samenvoegen en op scharnierzijde plaatsen, neem de uitlijning van de huls in acht.
- ▷ Glazen deur is omgebouwd.

## 4.11.9 Deur ombouwen (geschuimde deur)\*

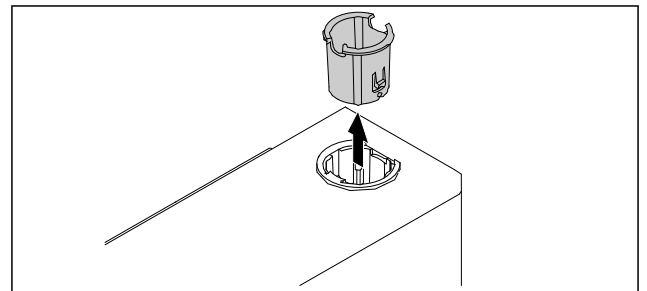


Fig. 58

- ▶ Scharnierbus op de tegenoverliggende zijde plaatsen.

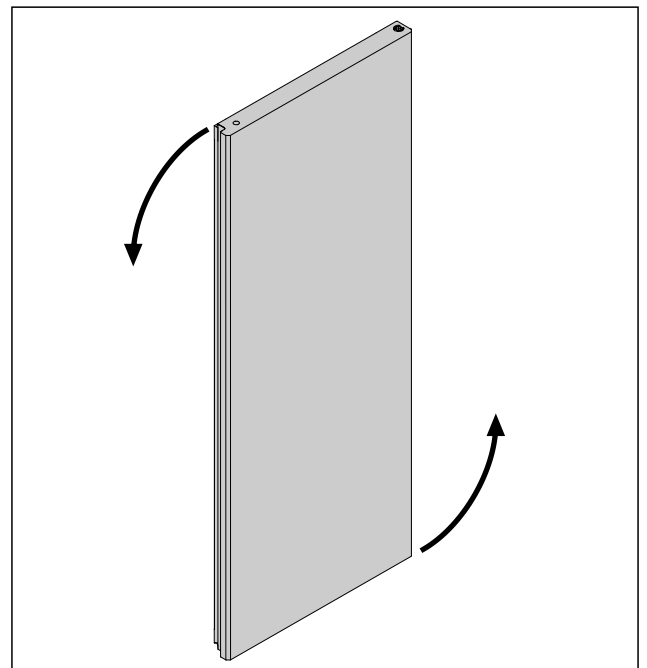


Fig. 59

- ▶ Deur 180° draaien.

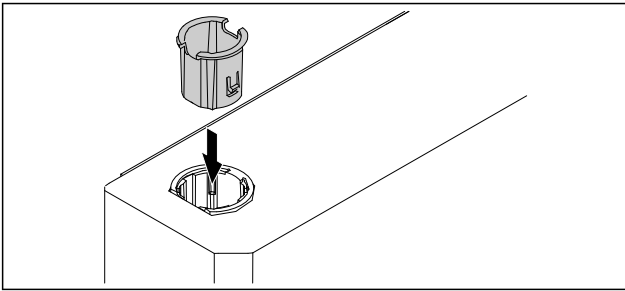


Fig. 60

- ▶ Scharnierbus boven op scharnierzijde plaatsen (de afgeschuinde zijde wijst naar buiten).
- ▷ Geschuimde deur is omgebouwd.

## 4.11.10 Onderste sluitsysteem monteren

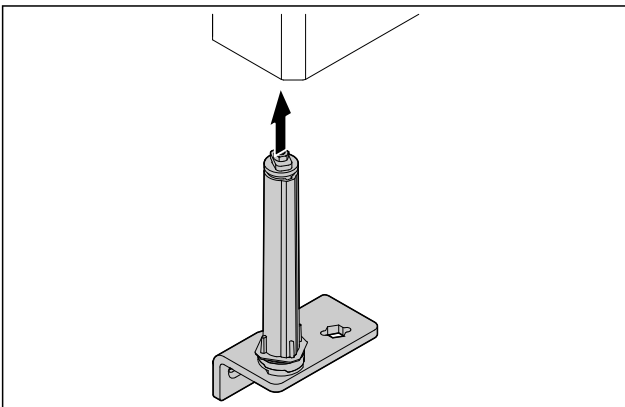


Fig. 61

- ▶ Sluitsysteem in de deur schuiven.

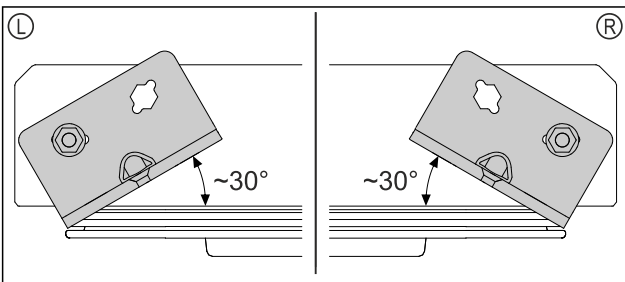


Fig. 62 Deur van onder

- ▷ Uitlijning sluitsysteem voor montage voor linker aanslag (L) of rechter aanslag (R).

## 4.11.11 Deur monteren

### 4.11.11 Deur monteren (glazen deur)\*

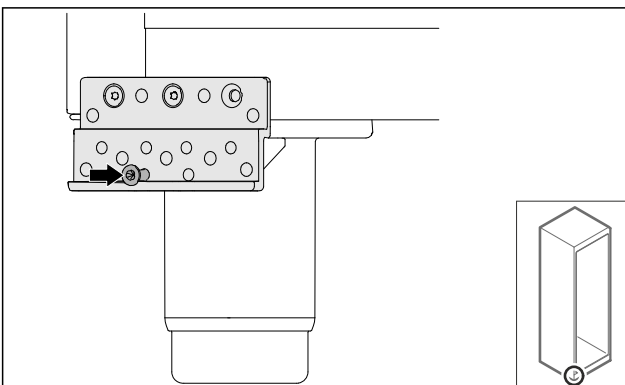


Fig. 63

- ▶ Schroef iets aanhalen.

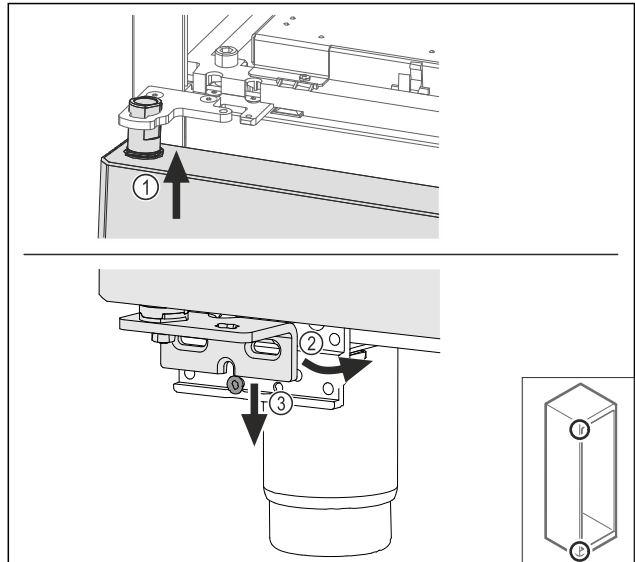


Fig. 64

- ▶ Deur iets gekanteld aan de bovenzijde terugplaatsen Fig. 64 (1), deur recht uitlijnen Fig. 64 (2) en aan de onderzijde op de lagerbokschroef Fig. 64 (3) plaatsen.

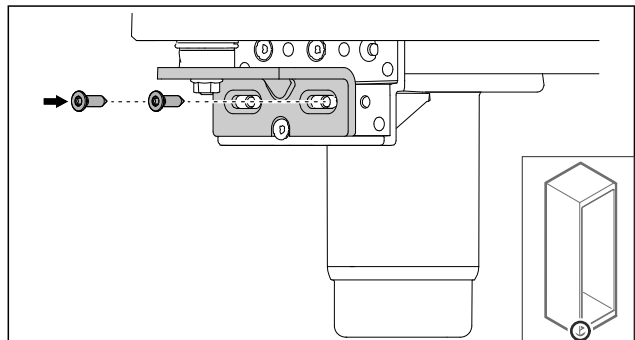


Fig. 65

- ▶ Deur vastschroeven.

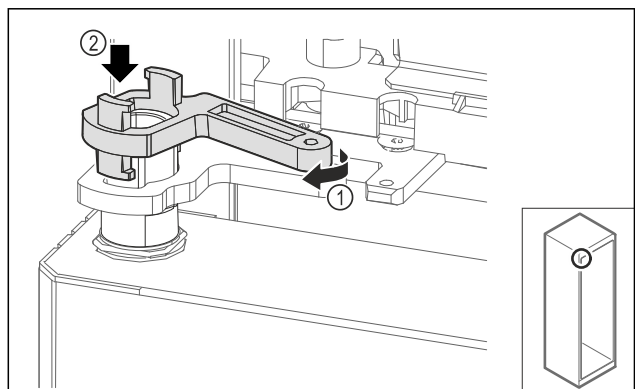


Fig. 66

- ▶ Vergrendeling lagerbok iets draaien Fig. 66 (1) en op de huls plaatsen Fig. 66 (2).

## In gebruik nemen

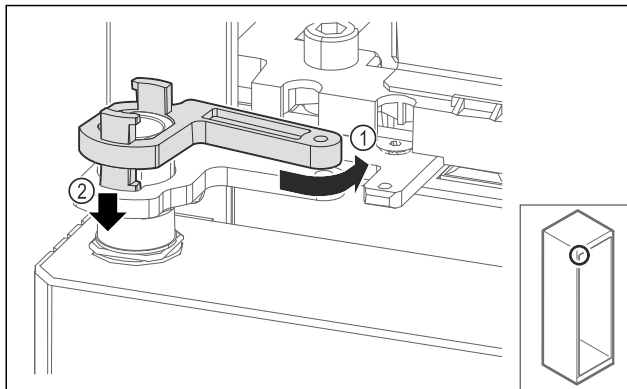


Fig. 67

- ▶ Vergrendeling lagerbok iets terugdraaien Fig. 67 (1), omlaag drukken Fig. 67 (2) en in de scharnierhoek vergrendelen.

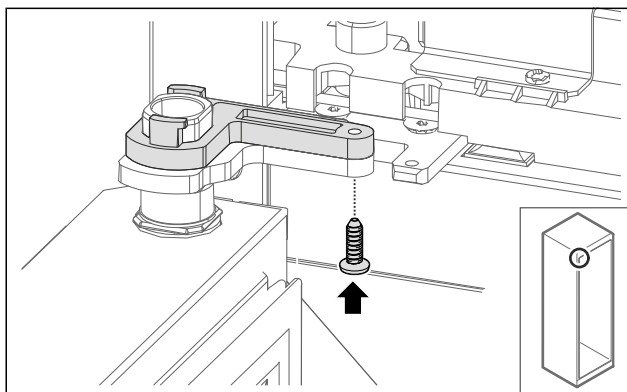


Fig. 68

- ▶ Deur openen.
- ▶ Vergrendeling lagerbok vastschroeven.
- ▷ Glazen deur is gemonteerd.

### 4.11.11 Deur monteren (geschuimde deur)\*

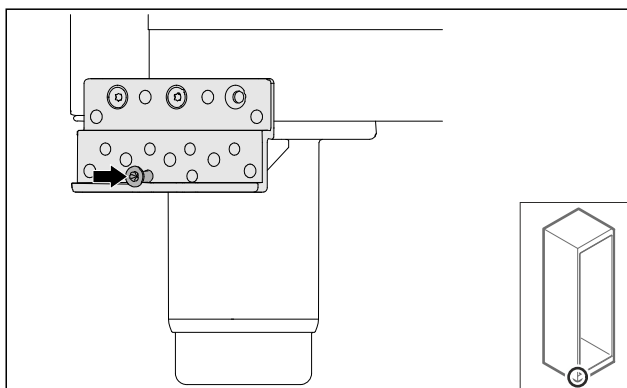


Fig. 69

- ▶ Schroef iets aanhalen.

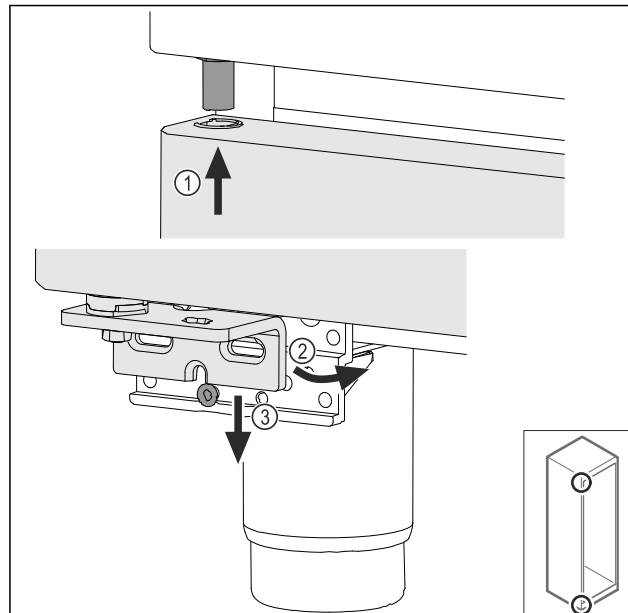


Fig. 70

- ▶ Deur iets gekanteld aan de bovenzijde terugplaatsen Fig. 70 (1), deur recht uitlijnen Fig. 70 (2) en aan de onderzijde op de lagerbokschroef Fig. 70 (3) plaatsen.

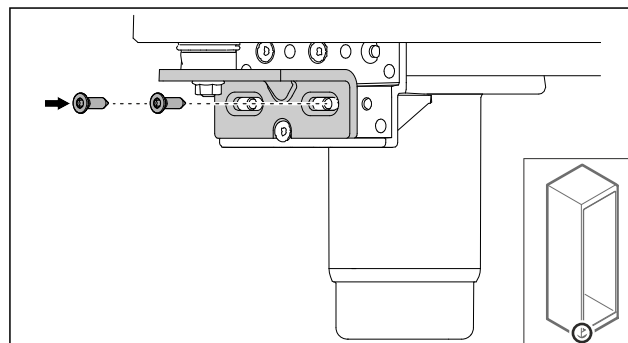


Fig. 71

- ▶ Deur vastschroeven.
- ▷ Geschuimde deur is gemonteerd.

### 4.11.12 Aggregaatafdekking sluiten

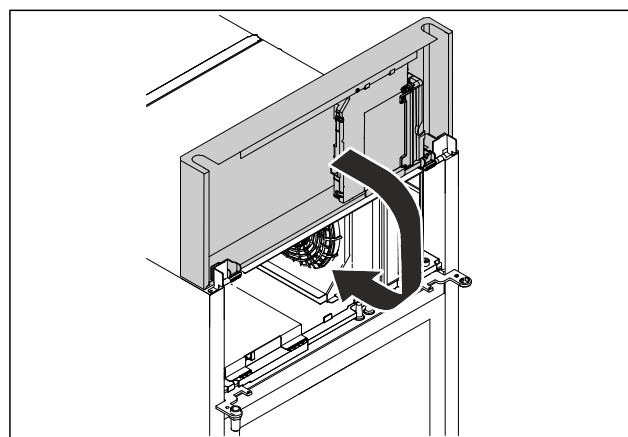


Fig. 72

- ▶ Aggregaatafdekking sluiten.

#### Aanwijzing

Kabel niet vastklemmen.



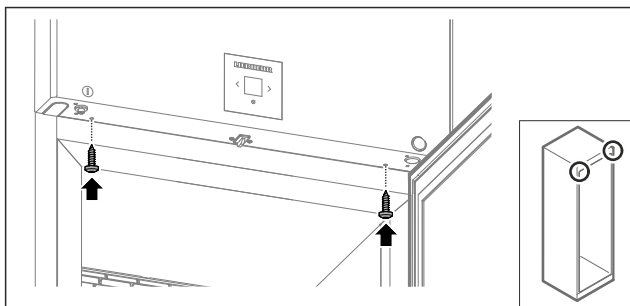


Fig. 73

- ▶ Aggregaatafdekking vastschroeven.
- ▶ Deur sluiten.
- ▷ De deuraanslag is veranderd.

## 4.12 Deur uitlijnen

### 4.12.1 Deur horizontaal uitlijnen

Als de deur niet recht is, kunt u de deur aan de onderste scharnierhoek afstellen.

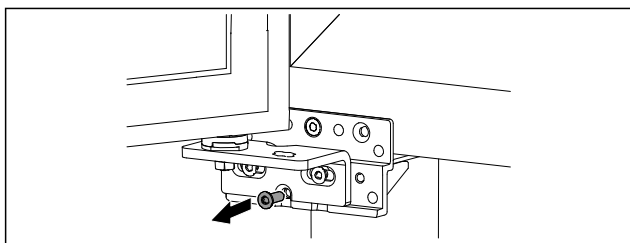


Fig. 74

- ▶ Middelste schroef aan onderste scharnierhoek verwijderen.

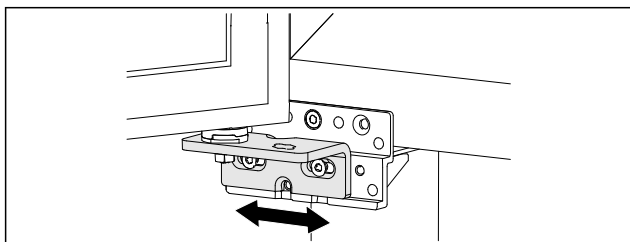


Fig. 75

- ▶ Beide schroeven iets losmaken en deur met scharnierhoek naar rechts of links verschuiven.
- ▶ Schroeven tot de aanslag vastdraaien (middelste schroef is niet meer nodig).
- ▷ De deur is recht uitgelijnd.

## 4.13 Apparaat aansluiten

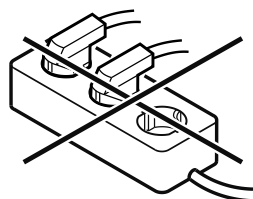


### WAARSCHUWING

Brandgevaar door verkeerd aansluiten!  
Brandwonden.

Beschadigingen van het apparaat.

- ▶ Geen verlengkabel gebruiken.
- ▶ Geen verdeelkasten gebruiken.



### LET OP

Gevaar voor beschadiging door verkeerd aansluiten!

Beschadigingen van het apparaat.

- ▶ Sluit het apparaat niet aan op stand-alone-omvormers zoals zonne-energiesystemen en benzinegenerators.

### Aanwijzing

Gebruik uitsluitend het meegeleverde netsnoer.

Ervoor zorgen dat aan de volgende voorwaarden is voldaan:

- Het apparaat alleen met **wisselstroom** gebruiken.
- De toegestane spanning en frequentie staan op het typeplaatje. De positie van het typeplaatje is in het hoofdstuk Apparaatoverzicht zichtbaar. (zie 1.2 Apparaat- en uitrustingsoverzicht)
- Contactdoos is overeenkomstig de voorschriften geaard en elektrisch gezekeerd.
- Uitschakelstroom van de zekering ligt tussen 10 A en 16 A.
- De contactdoos is eenvoudig toegankelijk.
- ▶ Elektrische aansluiting controleren.
- ▶ Apparaatstekker aan de achterzijde van het apparaat aanbrengen. Let op het correct vastklikken.
- ▶ Netstekker op de voeding aansluiten.
- ▷ Weergave wisselt naar stand-bysymbol.

## 4.14 Apparaat inschakelen (eerste inbedrijfstelling)

Zorg ervoor dat aan de volgende voorwaarden is voldaan:

- Apparaat is opgesteld en aangesloten.
- Alle plakstroken, plak- en beschermfolies en de transportbeveiligingen in en aan het apparaat zijn verwijderd.

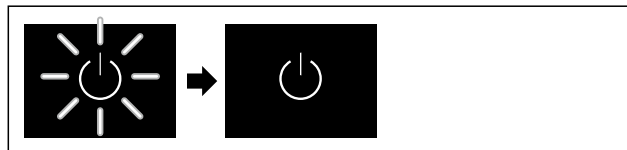


Fig. 76 Voorbeeld

- ▶ Standby-symbool knippert. Wachten totdat het startproces beëindigd is.
- ▷ Display geeft het Standby-symbool weer.

Als het apparaat met fabrieksinstelling wordt geleverd, moet bij inbedrijfstelling eerst de beeldschermtaal en de datum/tijd ingesteld worden.

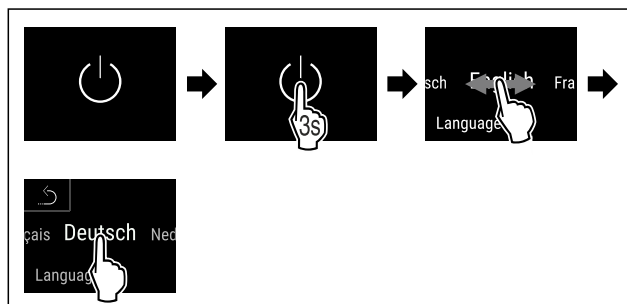


Fig. 77

- ▶ Stappen volgens de afbeelding uitvoeren.
- ▷ Taal is ingesteld.

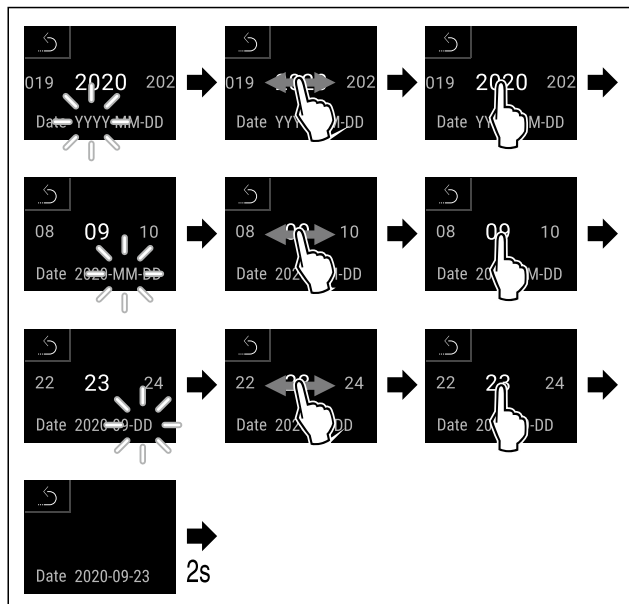


Fig. 78

- ▶ Stappen volgens de afbeelding uitvoeren.
- ▷ Datum is ingesteld.

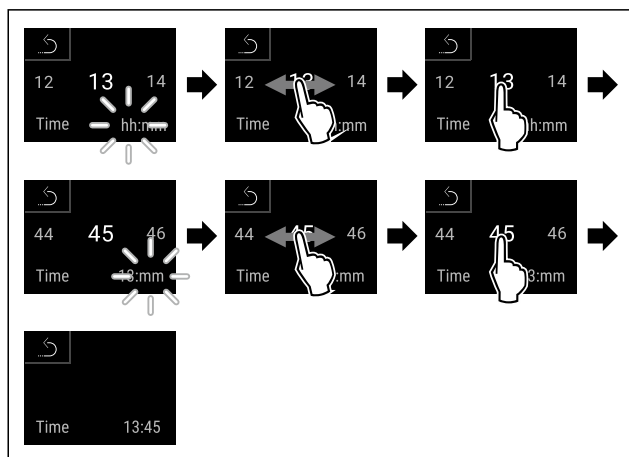


Fig. 79

- ▶ Stappen volgens de afbeelding uitvoeren.
- ▷ Tijd is ingesteld.

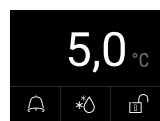


Fig. 80 Statusindicatie

- ▷ Het apparaat is klaar voor gebruik zodra de temperatuur op het display verschijnt.
- ▷ De temperatuurweergave knippert totdat de ingestelde temperatuur is bereikt.

## 4.15 Uitrusting aanbrengen

### 4.15.1 Vastzetstrips aanbrengen

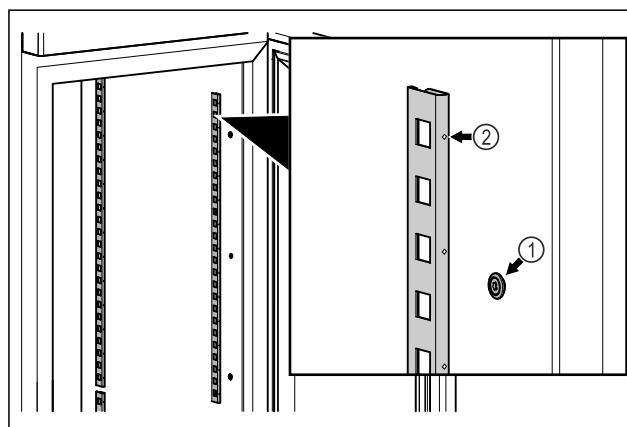


Fig. 81 Voorbeeld

- ▶ Vastzetstrips in de ophanging Fig. 81 (1) haken. Markering Fig. 81 (2) moet naar voren wijzen.

### 4.15.2 Draagrails aanbrengen

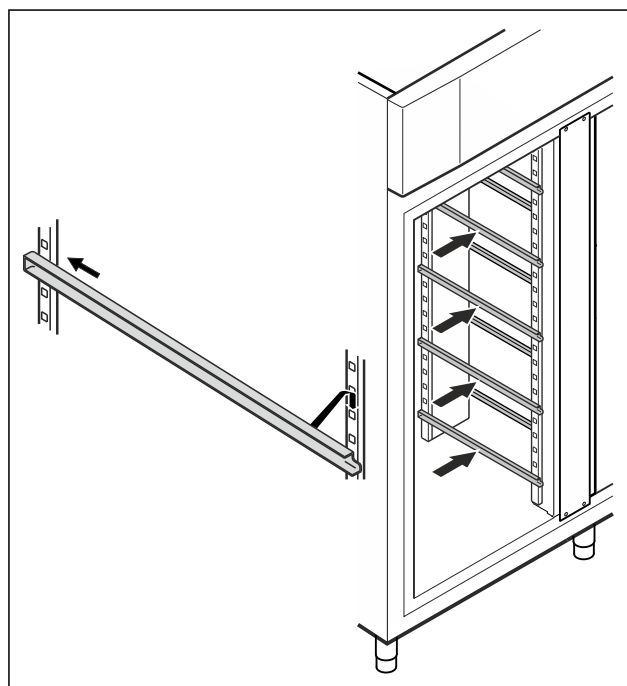


Fig. 82 Voorbeeld

- ▶ Draagrails in achterste vastzetstrip schuiven en er vooraan inhaken.

## 4.16 Tussenrooster

### 4.16.1 Tussenrooster aanbrengen

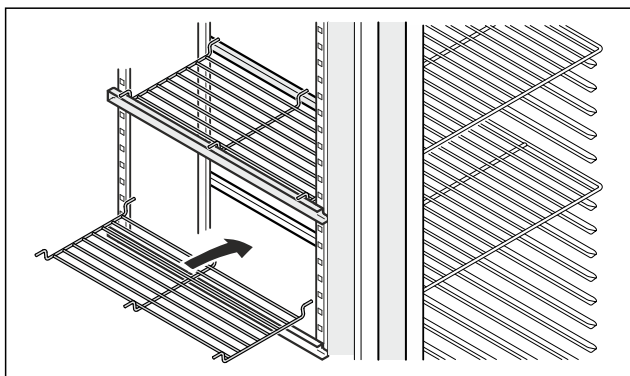


Fig. 83 Voorbeeld

- Tussenrooster op de draagrails plaatsen.

## 5 Opslag

### 5.1 Instructies voor opslag

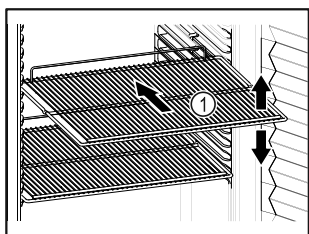



Fig. 84 Voorbeeld

Bij het bewaren in acht nemen:

- Indien de legroosters Fig. 84 (1) verplaatsbaar zijn, deze aan de hoogte aanpassen.
- Maximale belading in acht nemen. (zie 9.1 Technische gegevens)
- Apparaat pas beladen, zodra de opslagtemperatuur werd bereikt (inachtname van koelketen).
- Gekoelde goederen mogen de achterwand niet raken.
- Geen gekoelde goederen voorbij de aanslag aan de achterkant van de oplegroosters bewaren.
- Vloeistoffen in gesloten houders bewaren.
- Koelgoed met tussenafstand bewaren zodat de lucht goed kan circuleren.
- Gekoelde goederen mogen de stapelmarkering niet overschrijden. 

Dit is belangrijk voor een goede luchtcirculatie en een gelijkmatige temperatuurverdeling in de binnenruimte.

## 6 Bediening

### 6.1 Bedienings- en weergave-elementen

Het display geeft een snel overzicht van de huidige status van het apparaat, de temperatuurinstelling, de status van functies en instellingen, evenals alarm- en foutmeldingen.

De bediening gebeurt direct op het Touch & Swipe-display voor vegen en aantikken.

Er kunnen functies worden geactiveerd of gedeactiveerd en instellingswaarden worden gewijzigd.

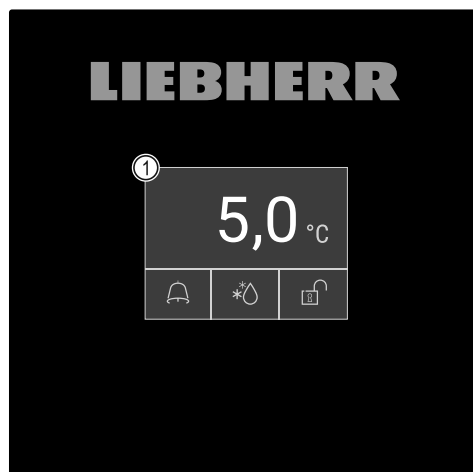


Fig. 85 Touch & Swipe-display

- (1) Statusindicatie

#### 6.1.1 Statusindicatie

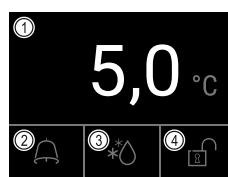


Fig. 86 Statusindicatie

- (1) Werkelijke temperatuur
- (2) Alarmstatus
- (3) Status Ontdooiproces
- (4) Status Deurvergrendeling


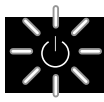
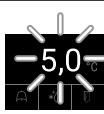


De statusindicatie is de uitgangindicatie.

Deze toont in het midden de temperatuur en in het onderste deel drie symbolen. De statusindicatie kan verder verschillende weergavesymbolen weergeven.

Vanuit de statusindicatie gebeurt de navigatie naar de functies en instellingen.

#### 6.1.2 Weergavesymbolen

De weergavesymbolen geven informatie over de actuele toestand van het apparaat.





Symbool	Apparaattoestand
	<b>Stand-bysymbool</b> Apparaat is uitgeschakeld.
	<b>Stand-bysymbool (knippert)</b> Apparaat beweegt omhoog.
	<b>Temperatuur (knippert)</b> Doeltemperatuur nog niet bereikt. Apparaat koelt af tot de ingestelde temperatuur.
	<b>Statusindicatie (witte rand)</b> Apparaat is vergrendeld.
	<b>D in de weergave</b> Apparaat staat in demomodus.

Symbol	Apparaattoestand
	<b>Onderhoudsindicatie (geel)</b> Het ingestelde tijdsinterval is afgelopen.
	<b>Geheugen vol (geel)</b> Het geheugen (999 uur) is vol. De oudste gegevens worden vanaf nu overschreven.
	<b>Vol alarmgeheugen (geel)</b> Het alarmgeheugen is vol. Individuele alarmen of het hele geheugen wissen.
	<b>Handmatige deuropening (geel)</b> De vergrendelde deur werd handmatig geopend.
	<b>Foutsymbool (rood)</b> Apparaat is in fouttoestand.
	<b>Achtergrond (blauw)</b> Actieve instelling of actieve functie
	<b>Balk (oplopend)</b> 3 seconden indrukken om instelling te activeren.
	<b>Balk (aflopend)</b> 3 seconden indrukken om instelling te deactiveren.

Symbolen van de statusindicatie

De extra symbolen aan de onderste rand van de statusindicatie maken een snelle toegang tot alarminformatie en details over de apparaattoestand mogelijk.

Symbol	Apparaattoestand
	<b>Alarmsymbool (grijs)</b> Alarmarchief is leeg. Alarmarchief opent door kort tikken.
	<b>Alarmsymbool (wit)</b> Er bevinden zich bevestigde alarmen in het alarmarchief. Alarmarchief opent door kort tikken.
	<b>Alarmsymbool (rood)</b> Er bevinden zich nog niet bevestigde alarmen in het alarmarchief. Alarmarchief opent door kort tikken.
	<b>Alarmsymbool (rood, knippert)</b> Er bevindt zich een actief alarm in het archief. Alarmarchief opent door kort tikken.
	<b>Ontdooisymbool (grijs)</b> Geen ontdooiprocedure actief.

Symbol	Apparaattoestand
	<b>Ontdooisymbool (wit, knippert)</b> Handmatige ontdooiprocedure actief. Handmatig ontdooien opent door korte tikken. (zie 6.2.23 Ontdooien)
	<b>Ontdooisymbool (wit)</b> Automatische ontdooiprocedure geactiveerd. Functie kan niet worden onderbroken.
	<b>Deursymbool (wit, gesloten)</b> De deurvergrendeling is actief. De code-invoer voor het openen van de deur opent door kort tikken. (zie 6.2.6 Deurvergrendeling)
	<b>Deursymbool (wit, geopend)</b> De deurvergrendeling is inactief. De code-invoer voor het vergrendelen van de deur opent door kort tikken. (zie 6.2.6 Deurvergrendeling)

Extra symbolen van de statusindicatie

## 6.1.3 Akoestische signalen

In de volgende gevallen klinkt een signaal:

- Als een functie of waarde wordt bevestigd.
- Als een functie of een waarde ofwel niet geactiveerd ofwel niet gedeactiveerd kan worden.
- Zodra een fout optreedt.
- Bij een alarmmelding.

De alarmtonen kunnen in het klantmenu worden in- en uitgeschakeld.

## 6.2 Apparaatfuncties

### 6.2.1 Opmerkingen over de functies van het apparaat

De apparaatfuncties zijn af fabriek zo ingesteld dat uw apparaat volledig functioneel is.

Voordat u de functies van het apparaat wijzigt, activeert of deactiveert, controleert u of aan de volgende voorwaarden is voldaan:

- U hebt de beschrijvingen over de werking van het display gelezen en begrepen. (zie 3 Werking van het Touch & Swipe-display)
- U hebt kennisgemaakt met de bedienings- en weergave-elementen van uw apparaat. (zie 6.1 Bedienings- en weergave-elementen)

### 6.2.2 Apparaat in- en uitschakelen

Met deze functie kan het gehele apparaat worden in- en uitgeschakeld.

#### Apparaat inschakelen

Zonder geactiveerde demomodus:

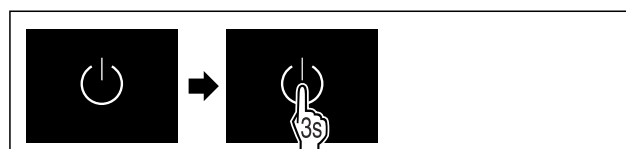


Fig. 87

► Stappen volgens de afbeelding uitvoeren.

**Met geactiveerde demomodus:**



Fig. 88

► Stappen volgens de afbeelding uitvoeren.

## Aanwijzing

Demomodus voor afloop van de countdown deactiveren.

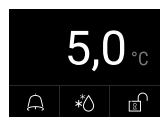


Fig. 89 Statusindicatie

▷ De temperatuurweergave verschijnt op het display.

## Apparaat uitschakelen



Fig. 90

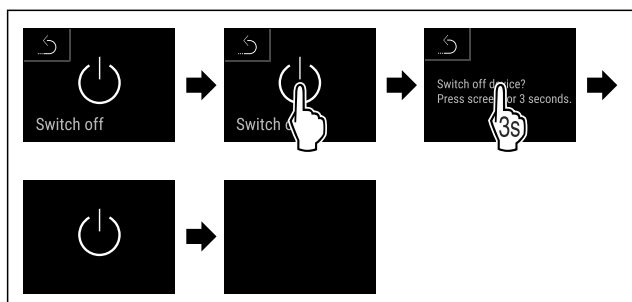


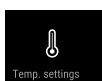
Fig. 91

► Stappen volgens de afbeelding uitvoeren.

▷ Display toont stand-bysymbool.

▷ Display schakelt na ongeveer 10 minuten uit.

## 6.2.3 Temperatuur



De temperatuur is afhankelijk van de volgende factoren:

- hoe vaak de deur wordt geopend
- hoe lang de deur geopend blijft
- ruimtetemperatuur van de plaats van opstelling
- type, temperatuur en hoeveelheid van het koelgoed

## Aanwijzing

In sommige delen van de binnenuimte kan de luchttemperatuur van de weergegeven temperatuur afwijken.

Met de correcte temperatuur blijft het koelgoed langer houdbaar. Overbodig wegwerpen kan zo worden vermeden.

## Temperatuur instellen

De volgende stappen beschrijven hoe u de temperatuur van bijv. 12,1 °C tot 15,5 °C verhoogt.



Fig. 92

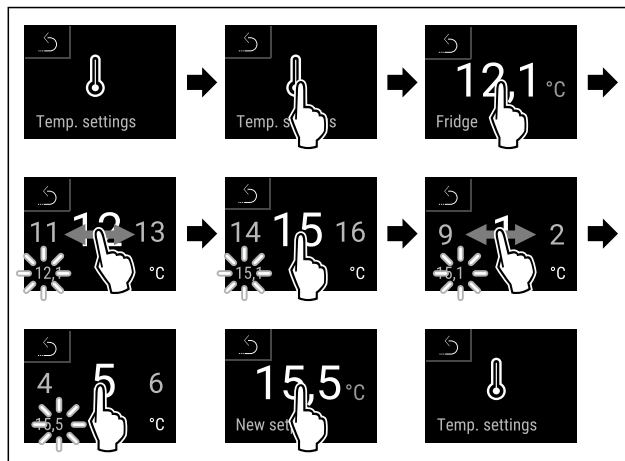


Fig. 93

► Stappen volgens de afbeelding uitvoeren.

▷ Temperatuur is ingesteld.

## 6.2.4 Temperatuurregistratie



Het apparaat geeft met deze functie de minimum- en maximumtemperatuur in het apparaat aan. De registratie start automatisch na het inschakelen van het apparaat met een interval van één minuut. Na 999 uur (ca. 40 dagen) wordt erop gewezen dat het geheugen vol is. De temperatuurregistratie moet dan gereset worden.

## Aanwijzing

Onafhankelijk van deze functie worden ook de volledige temperatuurgeschiedenis en de alarm- en servicemeldingen geregistreerd. Deze gegevens kunnen worden geëxporteerd en op een USB-opslagmedium worden opgeslagen. (zie 6.2.24 Datadownload / Datalogging )

Als er een extra productsensor op het apparaat aanwezig is, is het mogelijk deze te selecteren voor de weergave van de minimum- en maximumtemperatuur. (zie 6.2.25 Sensorkalibratie )

## Aanwijzing

De temperatuurregistratie moet bij de inbedrijfstelling van het apparaat **na het bereiken van de ingestelde temperatuur** eenmaal gereset worden. (zie Temperatuurregistratie resetten) Hierdoor wordt de relevante maximumtemperatuur aangegeven.

## Temperatuurregistratie tonen

De temperatuurregistratie toont de duur van de meting en de gedurende die tijd gemeten minimum- en maximumtemperatuur.



Fig. 94

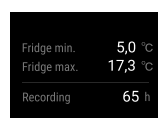


Fig. 95

▷ Statusscherm met de temperatuurregistraties wordt weergegeven.

# Bediening

## Temperatuurregistratie resetten

De weergegeven minimum- en maximumtemperaturen kunnen op elk moment gereset worden. Hiermee worden de weergegeven waarden gewist en het meetinterval opnieuw gestart.



Fig. 96

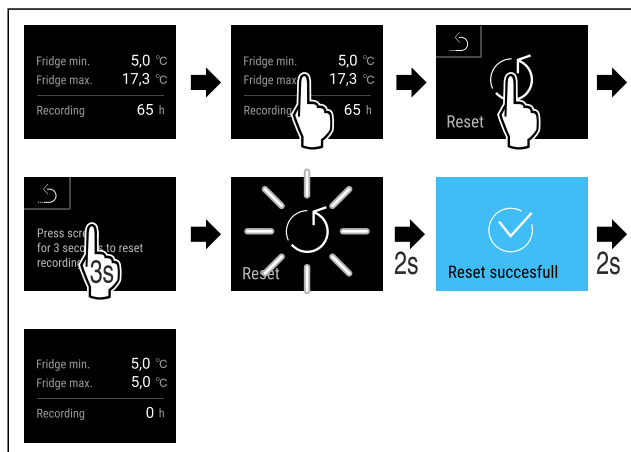


Fig. 97

- ▶ Stappen volgens de afbeelding uitvoeren.
- ▷ Temperatuurregistratie is gereset.

## 6.2.5 Verlichting



Het apparaat is van een binnenverlichting voorzien.

U kunt de binnenverlichting continu inschakelen. (zie Verlichting inschakelen\*) \*

Als u de deur van het apparaat opent, wordt de binnenverlichting ingeschakeld. U kunt deze functie ook deactiveren. (zie Verlichting bij deuropening uitschakelen)

### Verlichting inschakelen\*



Fig. 98

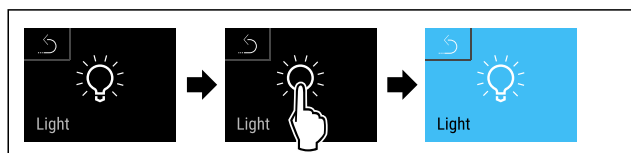


Fig. 99

- ▶ Stappen volgens de afbeelding uitvoeren.
- ▷ Verlichting is ingeschakeld.

### Verlichting uitschakelen\*



Fig. 100

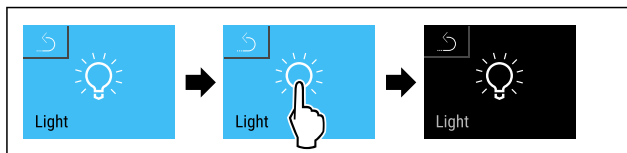


Fig. 101

- ▶ Stappen volgens de afbeelding uitvoeren.
- ▷ Verlichting is uitgeschakeld.

### Verlichting bij deuropening uitschakelen

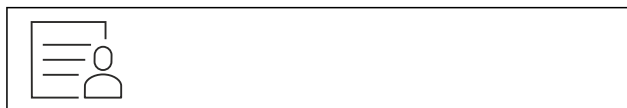


Fig. 102

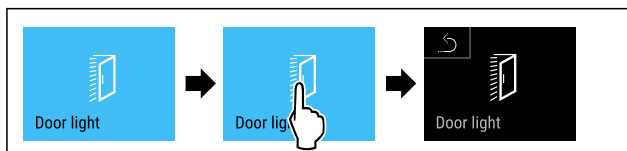


Fig. 103

- ▶ Stappen volgens de afbeelding uitvoeren.
- ▷ Verlichting bij deuropening is uitgeschakeld.

### Verlichting bij deuropening inschakelen



Fig. 104

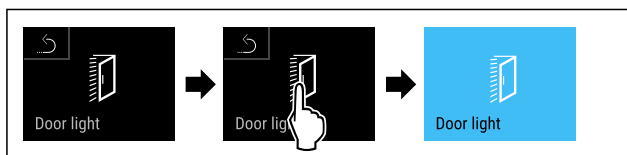


Fig. 105

- ▶ Stappen volgens de afbeelding uitvoeren.
- ▷ Verlichting bij deuropening is ingeschakeld.

## 6.2.6 Deurvergrendeling



Het apparaat heeft een elektronische deurvergrendeling. **Bij eerste inbedrijfstelling is de deur ontgrendeld** en kunt u deze openen.

Met deze functie kan het apparaat tegen ongewenst leeghalen worden beveiligd.

Hiervoor heeft u de volgende instelmogelijkheden:

- Deur met deurcode vergrendelen.
- Deur met deurcode ontgrendelen.
- Automatische vergrendeling activeren.
- Automatische vergrendeling deactiveren.
- Tijdsvertraging van de automatische vergrendeling instellen.
- Wijzigen van de deurcode. (zie 6.2.9 Toegangscodes)
- Resetten van de deurcode. (zie 6.2.9 Toegangscodes)
- Afstandsbediening koppelen. (zie 6.2.10 Afstandsbediening)

### Deur met deurcode vergrendelen

#### Aanwijzing

- ▶ In het volgende voorbeeld wordt de af fabriek ingestelde pincode: **1 1 1 1** gebruikt.



Fig. 106 Statusweergave

Uitgaande van de statusweergave start de invoer van de deurcode door op het open slotje te tikken.

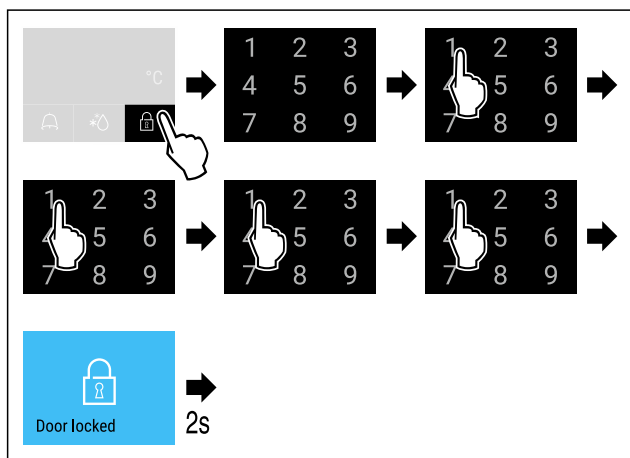


Fig. 107 Deur met deurcode 1 1 1 1 vergrendelen.

- ▶ Stappen volgens de afbeelding uitvoeren.

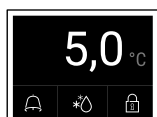


Fig. 108 Statusweergave met witte rand

- ▷ De deur is vergrendeld.

## Deur met deurcode ontgrendelen

### Aanwijzing

- ▶ In het volgende voorbeeld wordt de af fabriek ingestelde pincode: 1 1 1 1 gebruikt.

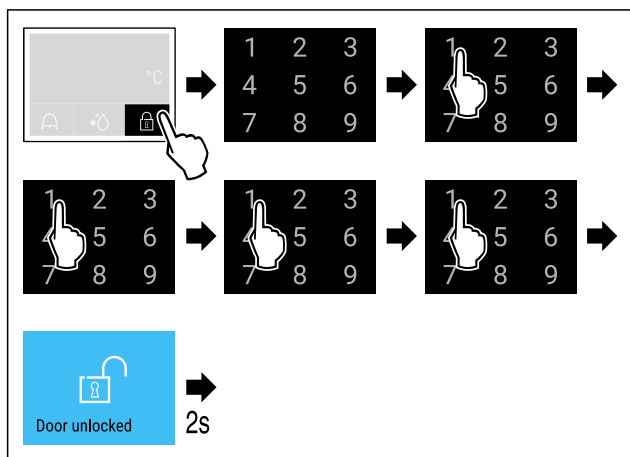


Fig. 110 Deur met deurcode 1 1 1 1 ontgrendelen.

- ▶ Stappen volgens de afbeelding uitvoeren.

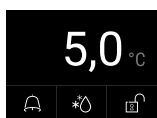


Fig. 111 Statusweergave

- ▷ De statusweergave met geopend slotje verschijnt.
- ▷ De deur is ontgrendeld.

## Automatische vergrendeling activeren



Fig. 112

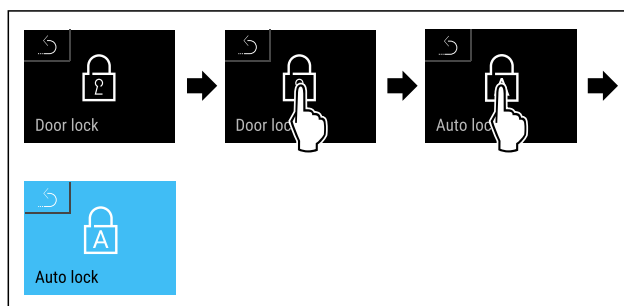


Fig. 113

- ▶ Stappen volgens de afbeelding uitvoeren.
- ▷ Automatische vergrendeling is geactiveerd.
- ▷ Nu kan de tijdsvertraging (zie Tijdsvertraging van de automatische vergrendeling instellen) worden ingesteld.

### Aanwijzing

U kunt de deur verder met de afstandsbediening (zie 6.2.10 Afstandsbediening ) of via de invoer van de deurcode vergrendelen en ontgrendelen.

## Automatische vergrendeling deactiveren



Fig. 114

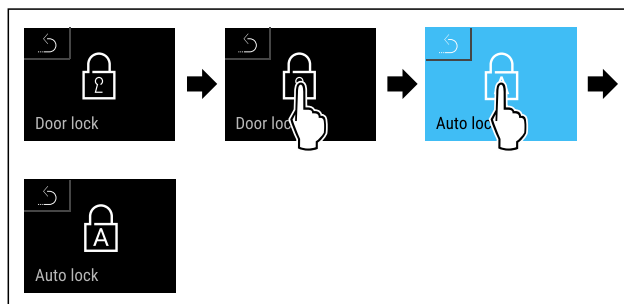


Fig. 115

- ▶ Stappen volgens de afbeelding uitvoeren.
- ▷ Automatische vergrendeling is gedeactiveerd.

## Tijdsvertraging van de automatische vergrendeling instellen

Met deze functie wordt de vertraging van de automatische deurvergrendeling na het openen van de deur ingesteld.

Zorg ervoor dat aan de volgende vereisten is voldaan:

- Het automatische vergrendelen van de deur (zie Automatische vergrendeling activeren) is geactiveerd.



Fig. 116



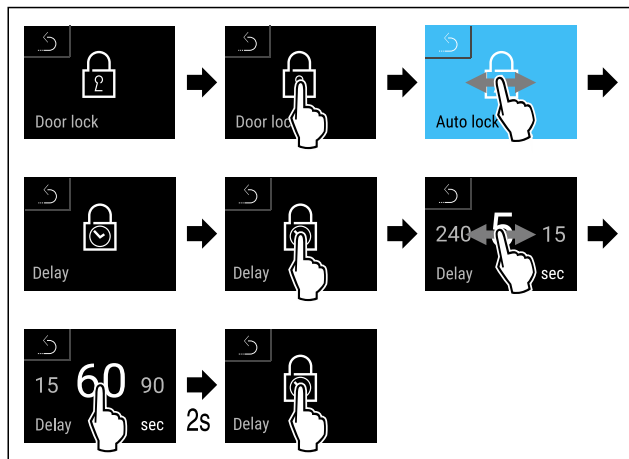


Fig. 117 De volgende waarden kunnen worden ingesteld: 5, 15, 60, 90, 120, 180 en 240 seconden

- ▶ Stappen volgens de afbeelding uitvoeren.
- ▷ Tijdsvertraging is ingesteld.

### Deurcode wijzigen

(zie 6.2.9 Toegangscodes)

### Deurcode resetten

(zie 6.2.9 Toegangscodes)

### Afstandsbediening koppelen

(zie 6.2.10 Afstandsbediening )

## 6.2.7 SmartLock



Om te voorkomen dat koelgoed uit het apparaat wordt verwijderd, vergrendelt deze functie de deur automatisch nadat het temperatuuralarm is afgegaan. (zie 6.2.26 Temperatuuralarm ) De tijd voor de vergrendelvertraging kan worden ingesteld. De deur kan dan alleen met de SmartLock-pincode worden geopend.

Toepassing:

- SmartLock activeren.
- SmartLock deactiveren.
- Instellen van de vergrendelvertraging.
- Deurslot ontgrendelen met SmartLock-pincode.
- SmartLock-pincode wijzigen. (zie 6.2.9 Toegangscodes)
- SmartLock-pincode resetten. (zie 6.2.9 Toegangscodes)

### SmartLock activeren

#### Aanwijzing

- ▶ In het volgende voorbeeld wordt de af fabriek ingestelde pincode: **1 1 1 1** gebruikt.



Fig. 118

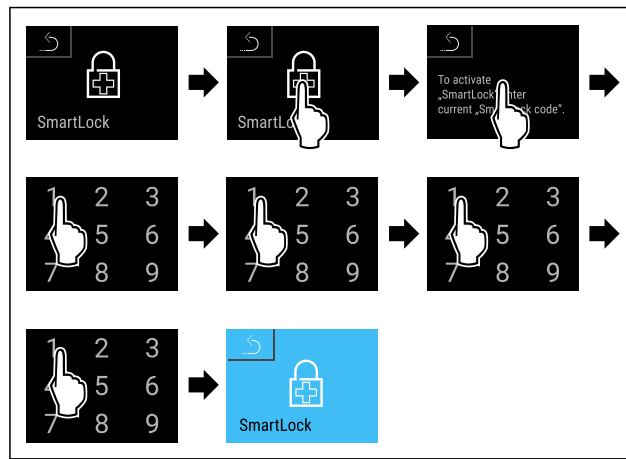


Fig. 119

- ▶ Stappen volgens de afbeelding uitvoeren.
- ▷ SmartLock is geactiveerd.
- ▷ Nu kan het interval voor de vergrendelvertraging worden gekozen. (zie Vergrendelvertraging instellen)

### SmartLock deactiveren

#### Aanwijzing

- ▶ In het volgende voorbeeld wordt de af fabriek ingestelde pincode: **1 1 1 1** gebruikt.

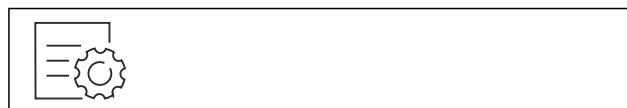


Fig. 120

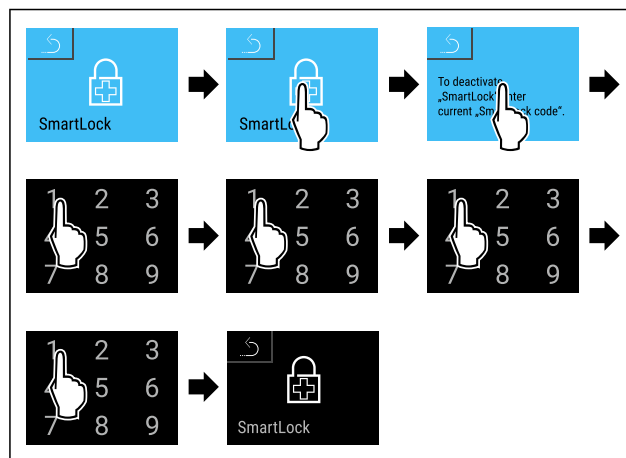


Fig. 121

- ▶ Stappen volgens de afbeelding uitvoeren.
- ▷ SmartLock is gedeactiveerd.

### Vergrendelvertraging instellen

Zorg ervoor dat aan de volgende vereisten is voldaan:

- SmartLock moet geactiveerd zijn. (zie SmartLock activeren)



Fig. 122



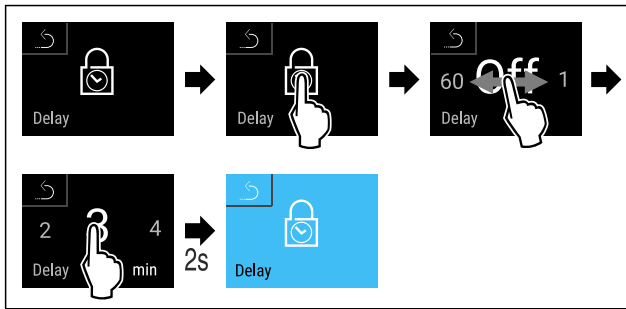


Fig. 123 De volgende waarden kunnen worden ingesteld: Off (geen wachttijd) tot 60 minuten; in stappen van 1 minuut

- ▶ Stappen volgens de afbeelding uitvoeren.
- ▷ Tijd voor vergrendelvertraging is ingesteld.

### Deurslot ontgrendelen met SmartLock-pincode

Na het afgaan van het temperatuuralarm (zie 6.2.26 Temperatuuralarm) is de deur door de SmartLock-functie automatisch vergrendeld.

Deze kan alleen nog met de SmartLock-pincode worden geopend.

### Aanwijzing

- ▶ In het volgende voorbeeld wordt deze SmartLock-pincode gebruikt: **2 3 4 5**

Uitgaande van de statusweergave start de invoer van de SmartLock-pincode. Informatie over de SmartLock-functie en de temperatuurregistratie van het temperatuuralarm wordt weergegeven.

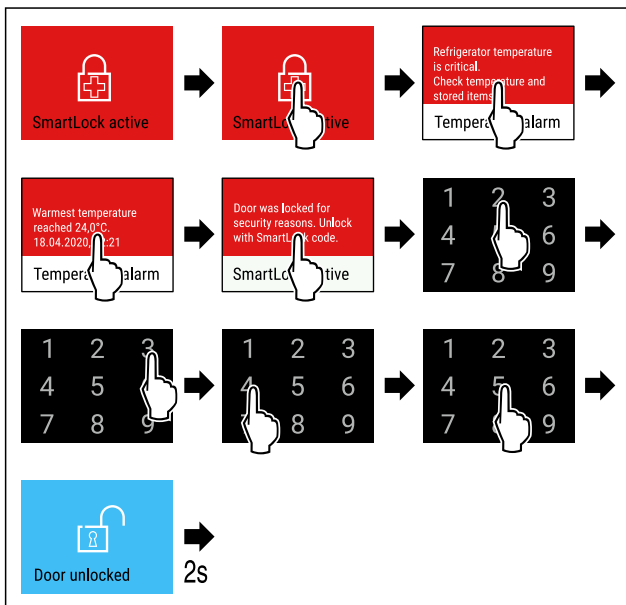


Fig. 124

- ▶ Stappen volgens de afbeelding uitvoeren.
- ▷ De deur is ontgrendeld.

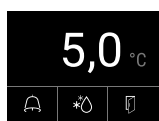


Fig. 125 Statusweergave

- ▷ De temperatuurweergave verschijnt op het display.

### Wijzigen van de SmartLock-pincode

(zie 6.2.9 Toegangscode)

### Resetten van de SmartLock-pincode

(zie 6.2.9 Toegangscode)

## 6.2.8 Toegangsbeveiliging instellingenmenu



Met deze functie kan de toegang tot het instellingenmenu beveiligd worden met een viercijferige pincode.

Toepassing:

- Onbedoeld wijzigen van instellingen en functies vermijden.
- Onbedoeld uitschakelen van het apparaat vermijden.
- Onbedoelde temperatuurinstelling vermijden.

### Toegangsbeveiliging van het instellingenmenu activeren

#### Aanwijzing

- ▶ In het volgende voorbeeld wordt de af fabriek ingestelde pincode: **1 1 1 1** gebruikt.



Fig. 126

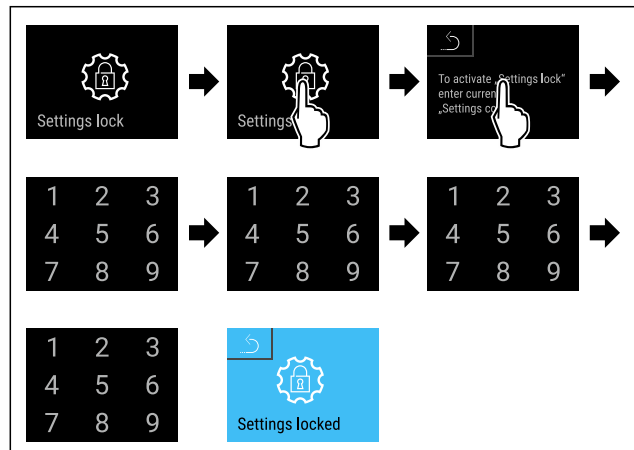


Fig. 127

- ▶ Stappen volgens de afbeelding uitvoeren.
- ▷ Toegangsbeveiliging van het instellingenmenu is geactiveerd.

### Pincode voor de toegangsbeveiliging van het instellingenmenu wijzigen

(zie 6.2.9 Toegangscode)

### Toegangsbeveiliging van het instellingenmenu deactiveren

#### Aanwijzing

- ▶ In het volgende voorbeeld wordt de af fabriek ingestelde pincode: **1 1 1 1** gebruikt.



Fig. 128

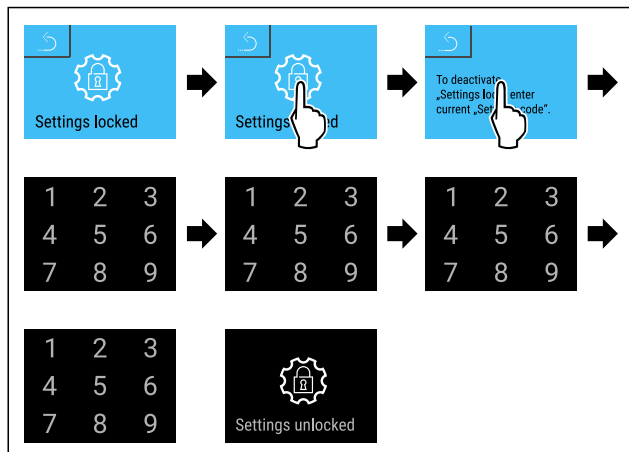


Fig. 129

- ▶ Stappen volgens de afbeelding uitvoeren.
- ▷ Toegangsbeveiliging van het instellingenmenu is gedeactiveerd.

## Beveiligd instellingenmenu openen

Als de toegangsbeveiliging van het instellingenmenu actief is, moet de pincode ingevoerd worden om het instellingenmenu te openen.

Na het invoeren van de juiste pincode blijft het instellingenmenu gedurende 20 minuten gedeblokkeerd.

### Aanwijzing

- ▶ In het volgende voorbeeld wordt de af fabriek ingestelde pincode: **1 1 1 1** gebruikt.

## De toegangsbeveiliging van het instellingenmenu moet actief zijn.

- ▶ Naar links of rechts vegen tot de benodigde functie wordt weergegeven.

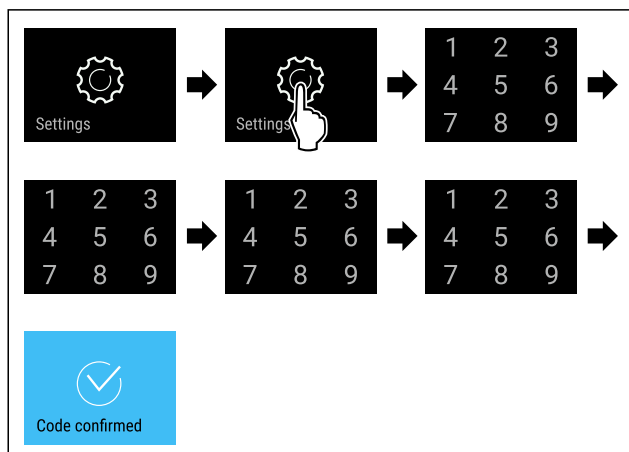


Fig. 130

- ▶ Stappen volgens de afbeelding uitvoeren.
- ▷ Pincode correct: Het instellingenmenu verschijnt.

## 6.2.9 Toegangscode

Verschillende instellingen zijn mogelijk.

Toepassing:

- Wijzigen van de deurcode.
- Resetten van de deurcode.
- Wijzigen van de instellingscode.
- Resetten van de instellingscode.
- Wijzigen van de SmartLock-code.
- Resetten van de SmartLock-code.



Deurcode

## Deurcode wijzigen

Deze instelling maakt het wijzigen van de deurcode van de deurvergrendeling mogelijk.

De instelling wordt in 3 stappen uitgevoerd:

- Invoer van de oude deurcode
- Invoer van de nieuwe deurcode
- Bevestiging van de nieuwe deurcode

### Aanwijzing

- ▶ In het volgende voorbeeld wordt de af fabriek ingestelde deurcode **1 1 1 1** gewijzigd.
- ▶ De nieuwe deurcode is: **2 3 4 5**



Fig. 131

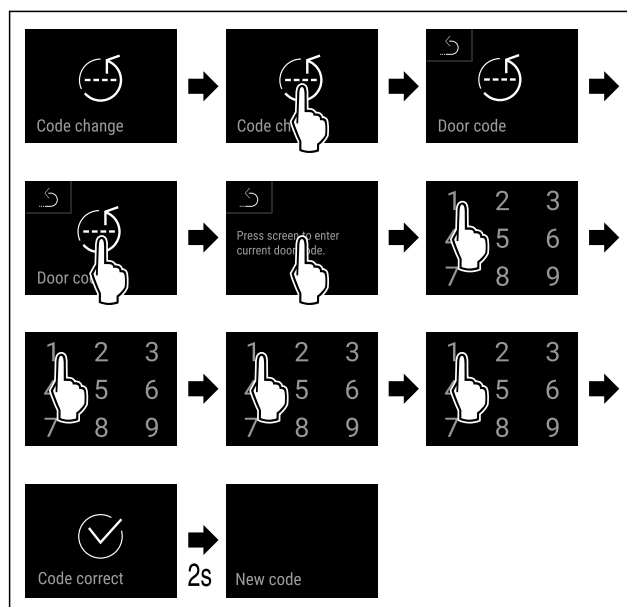


Fig. 132

- ▶ Stappen volgens de afbeelding uitvoeren.
- ▷ Invoer van de oude deurcode succesvol.

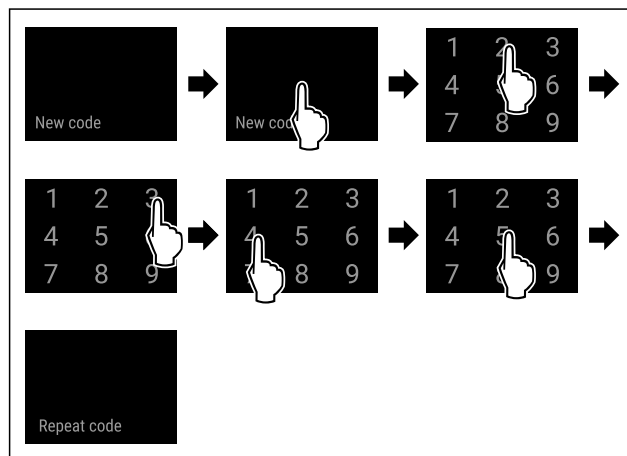


Fig. 133

- ▶ Stappen volgens de afbeelding uitvoeren.
- ▷ Invoer van de nieuwe deurcode succesvol.

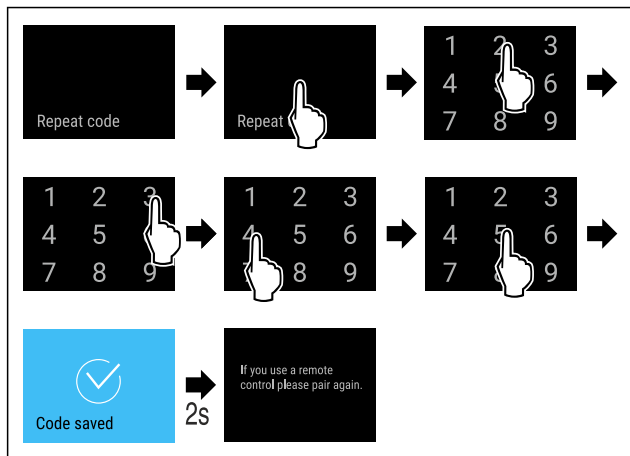


Fig. 134

- ▶ Stappen volgens de afbeelding uitvoeren.
- ▷ Bevestiging van de nieuwe deurcode succesvol.
- ▷ De deurcode is gewijzigd.
- ▶ Afstandsbediening opnieuw koppelen. (zie 6.2.10 Afstandsbediening )

### Deurcode resetten

Deurcode vergeten of niet bekend.

- ▶ Apparaat resetten naar fabrieksinstellingen. (zie 6.2.33 Resetten naar fabrieksinstellingen )
- ▷ Het apparaat is gereset naar de oorspronkelijke instellingen.
- ▷ De af fabriek ingestelde deurcode luidt: **1 1 1 1**

### Toegangsbeveiliging van het instellingenmenu



### Wijzigen van de instellingscode

Deze instelling maakt het wijzigen van de instellingscode voor de toegangsbeveiliging van het instellingenmenu mogelijk.

De instelling wordt in 3 stappen uitgevoerd:

- Invoer van de instellingscode
- Invoer van de nieuwe instellingscode
- Bevestiging van de nieuwe instellingscode

### Aanwijzing

- ▶ In het volgende voorbeeld wordt de af fabriek ingestelde instellingscode **1 1 1 1** gewijzigd.
- ▶ De nieuwe instellingscode is: **2 3 4 5**



Fig. 135

**De toegangsbeveiliging van het instellingenmenu moet actief zijn.** (zie 6.2.8 Toegangsbeveiliging instellingenmenu )

- ▶ Naar links of rechts vegen tot de benodigde functie wordt weergegeven.

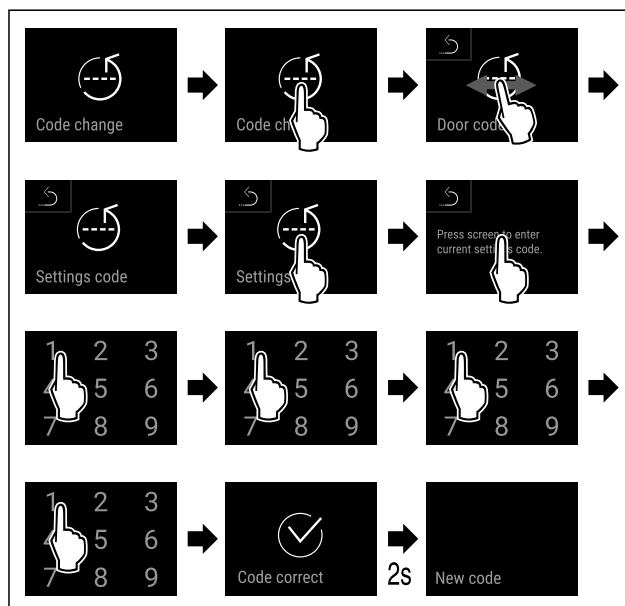


Fig. 136

- ▶ Stappen volgens de afbeelding uitvoeren.
- ▷ Invoer van de oude instellingscode succesvol.

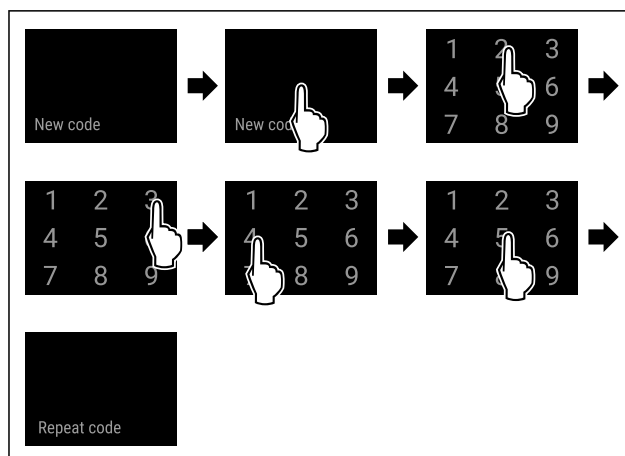


Fig. 137

- ▶ Stappen volgens de afbeelding uitvoeren.
- ▷ Invoer van de nieuwe instellingscode succesvol.

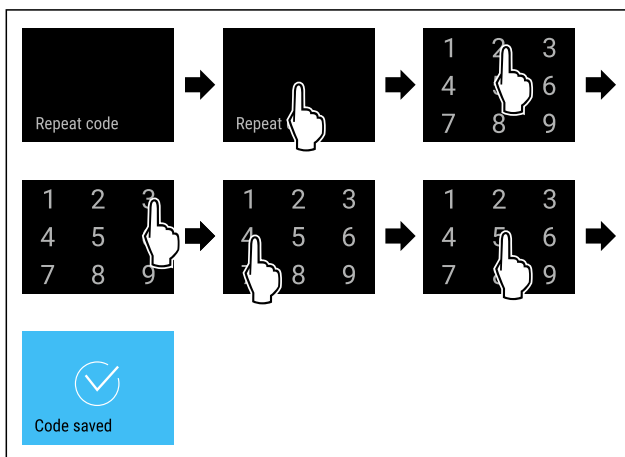


Fig. 138

- ▶ Stappen volgens de afbeelding uitvoeren.
- ▷ Bevestiging van de nieuwe instellingscode succesvol.
- ▷ De instellingscode is gewijzigd.

# Bediening

## Resetten van de instellingscode

Instellingscode voor de toegangsbeveiliging van het instellingenmenu vergeten of niet bekend.

- ▶ Apparaat op fabrieksinstellingen (zie 6.2.33 Resetten naar fabrieksinstellingen ) resetten.
- ▷ Het apparaat is gereset naar de oorspronkelijke instellingen.
- ▷ De instellingscode af fabriek is: **1 1 1 1**



## SmartLock

### SmartLock-code wijzigen

Met deze instelling kan de SmartLock-code worden gewijzigd.

De instelling wordt in 3 stappen uitgevoerd:

- Invoer van de oude SmartLock-code
- Invoer van de nieuwe SmartLock-code
- Bevestiging van de nieuwe SmartLock-code

### Aanwijzing

- ▶ In het volgende voorbeeld wordt de af fabriek ingestelde SmartLock-code **1 1 1 1** gewijzigd.
- ▶ De nieuwe SmartLock-code luidt: **2 3 4 5**



Fig. 139

**SmartLock moet actief zijn.** (zie 6.2.7 SmartLock )

- ▶ Naar links of rechts vegen tot de benodigde functie wordt weergegeven.

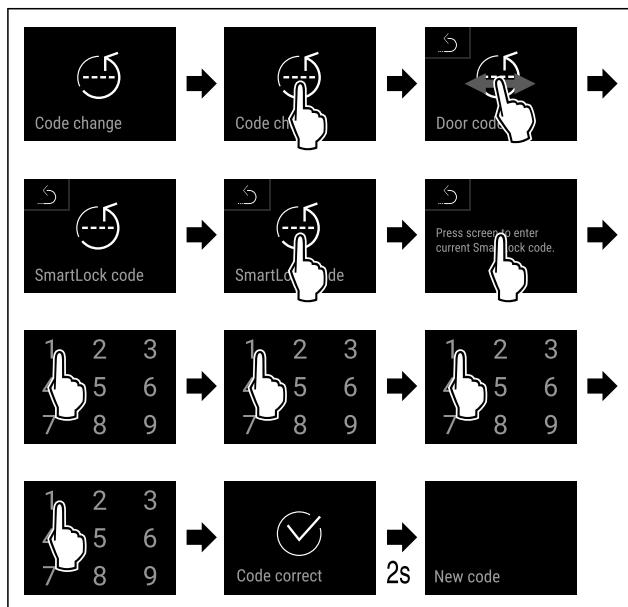


Fig. 140

- ▶ Stappen volgens de afbeelding uitvoeren.
- ▷ Invoer van de oude SmartLock-code succesvol.

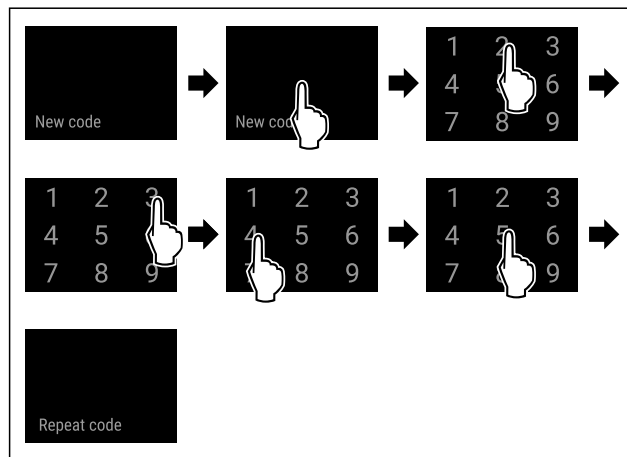


Fig. 141

- ▶ Stappen volgens de afbeelding uitvoeren.
- ▷ Invoer van de nieuwe SmartLock-code succesvol.

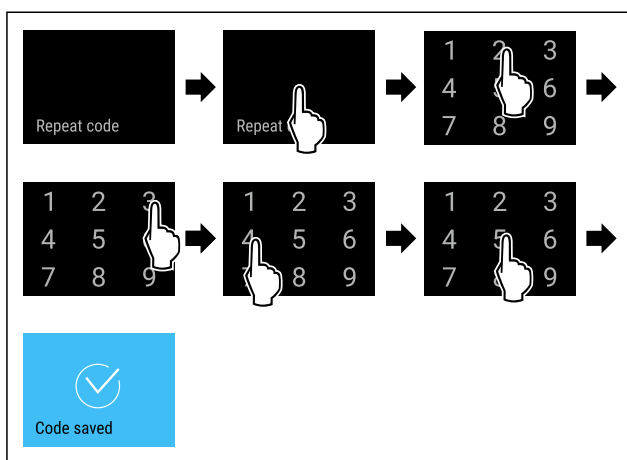


Fig. 142

- ▶ Stappen volgens de afbeelding uitvoeren.
- ▷ Bevestiging van de nieuwe SmartLock-code succesvol.
- ▷ De SmartLock-code is gewijzigd.

### SmartLock-code resetten

SmartLock-code vergeten of niet bekend.

- ▶ Apparaat resetten naar fabrieksinstellingen. (zie 6.2.33 Resetten naar fabrieksinstellingen )
- ▷ Het apparaat is gereset naar de oorspronkelijke instellingen.
- ▷ De af fabriek ingestelde SmartLock-code luidt: **1 1 1 1**



### 6.2.10 Afstandsbediening

Op de afstandsbediening is bij levering een fabriekspincode opgeslagen die elk apparaat met ongewijzigde fabrieksinstellingen (zie 6.2.33 Resetten naar fabrieksinstellingen ) opent. Zo kunnen meerdere apparaten met slechts een afstandsbediening worden geopend en gesloten. Door het koppelen wordt een apparaatspecifieke pincode gemaakt die alleen het aangemelde apparaat kan openen of sluiten. Een fabrieksreset herstelt de oorspronkelijke functionaliteit weer.

### Aanwijzing

Het bereik van de afstandsbediening is ongeveer 15 m.

Toepassing:

- Afstandsbediening koppelen.
- Afstandsbediening scheiden.

## Afstandsbediening koppelen



Fig. 143

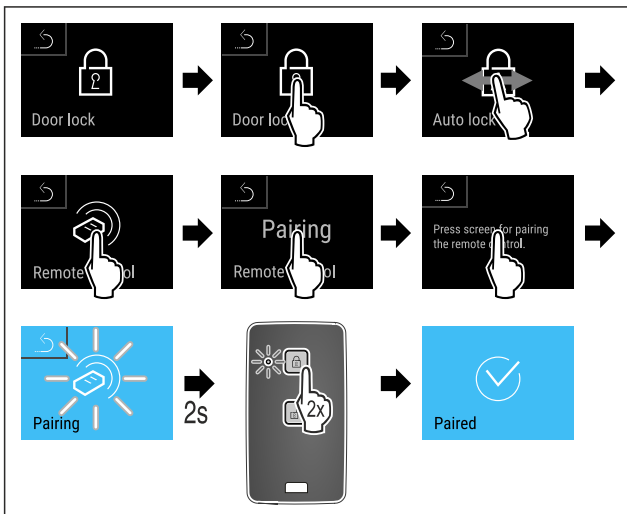


Fig. 144

- ▶ Stappen volgens de afbeelding uitvoeren.
- ▶ Een toets op de afstandsbediening twee keer indrukken.
- ▷ De statusled op de afstandsbediening knippert drie keer.
- ▷ De afstandsbediening is met het apparaat verbonden.

## Afstandsbediening scheiden



Fig. 145

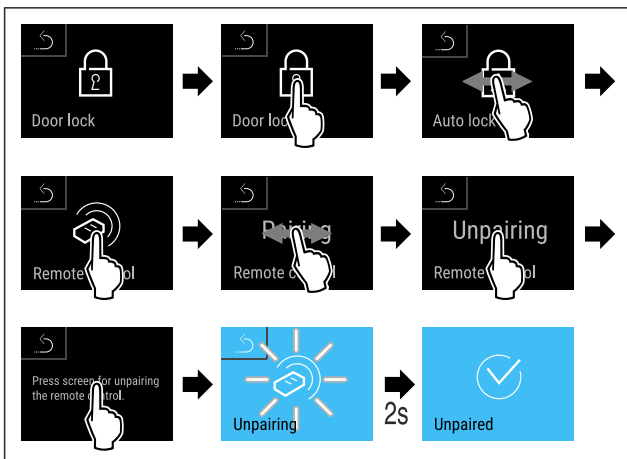


Fig. 146

- ▶ Stappen volgens de afbeelding uitvoeren.
- ▷ De afstandsbediening is van het apparaat gescheiden.

## 6.2.11 Herinnering onderhoudsinterval



Instelling van de periode tot aan het onderhoud wordt herinnerd.

De volgende waarden kunnen worden ingesteld:

- 7 dagen
- 14 dagen
- 30 dagen

- 60 dagen
- 90 dagen
- 180 dagen
- 360 dagen
- 720 dagen
- 1080 dagen
- Uit

## Herinnering onderhoudsinterval instellen

De volgende stappen beschrijven hoe de periode tot het volgende onderhoud ingesteld wordt.



Fig. 147

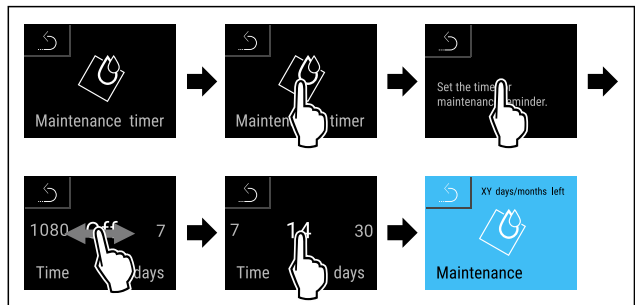


Fig. 148

- ▶ Stappen volgens de afbeelding uitvoeren.
- ▷ De periode tot aan het volgende onderhoud wordt herinnerd is ingesteld.
- ▷ De resterende tijd wordt weergegeven.

## 6.2.12 Taal



Met deze instelling wordt de taal van de weergave ingesteld.

### Taal instellen



Fig. 149

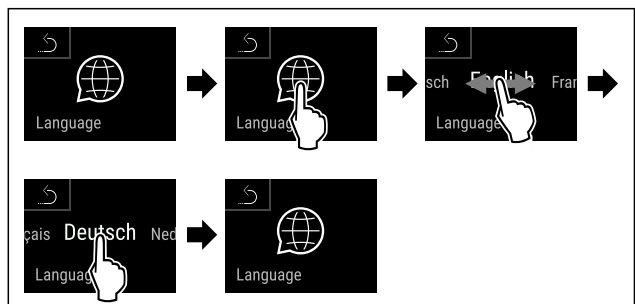


Fig. 150

- ▶ Stappen volgens de afbeelding uitvoeren.
- ▷ De geselecteerde taal is ingesteld.

## 6.2.13 Datum en tijd



Met deze instelling kan de datum en tijd worden ingesteld.

## Datum en tijd instellen



Fig. 151

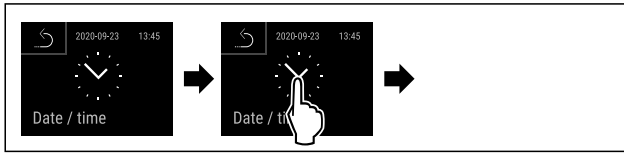


Fig. 152

- ▶ Stappen volgens de afbeelding uitvoeren.

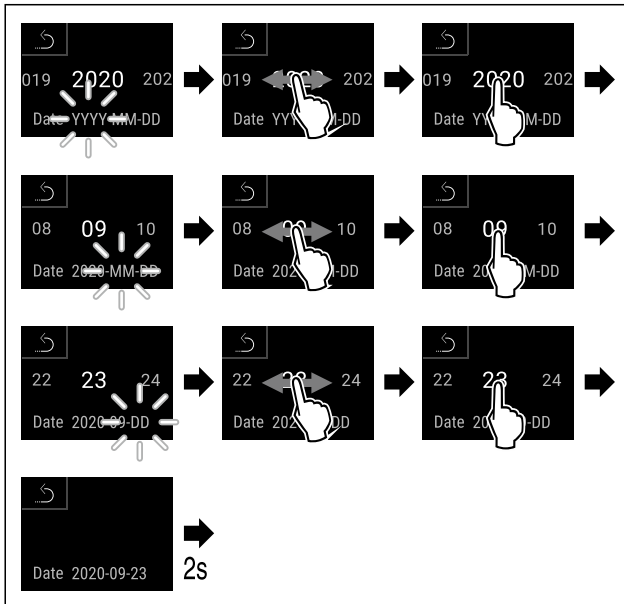


Fig. 153

- ▶ Stappen volgens de afbeelding uitvoeren.
- ▷ Datum ingesteld.

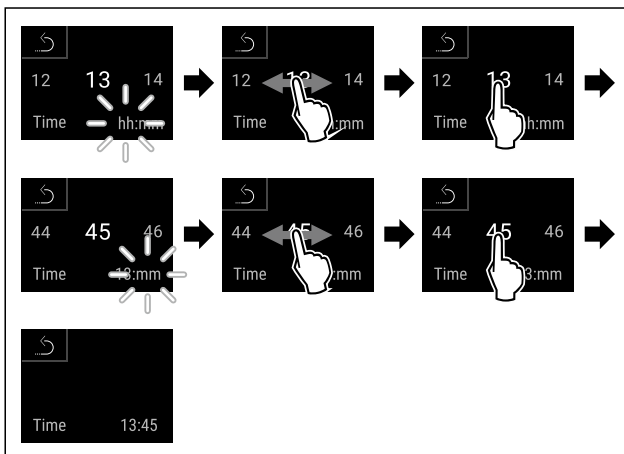


Fig. 154

- ▶ Stappen volgens de afbeelding uitvoeren.
- ▷ Tijd ingesteld.

## 6.2.14 Temperatuureenheid



Met deze functie stelt u de temperatuureenheid in. U kunt als temperatuureenheid graden Celsius en graden Fahrenheit instellen.

## Temperatuureenheid instellen



Fig. 155

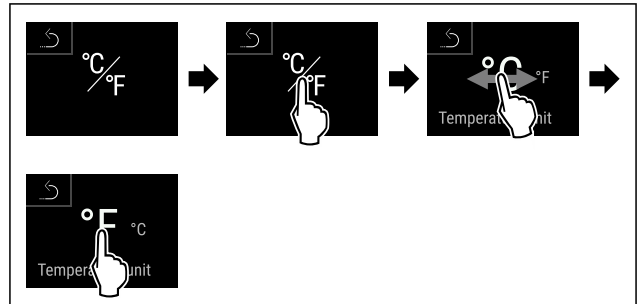


Fig. 156 Voorbeeldweergave: Tussen Celsius en graden Fahrenheit schakelen.

- ▶ Stappen volgens de afbeelding uitvoeren.
- ▷ Temperatuureenheid is ingesteld.

## 6.2.15 Display-helderheid



Met deze functie stelt u de helderheid van het display trapsgewijs in.

U kunt de volgende helderheidsniveaus instellen:

- 40%
- 60%
- 80%
- 100 % (voorstelling)

## Helderheid instellen



Fig. 157

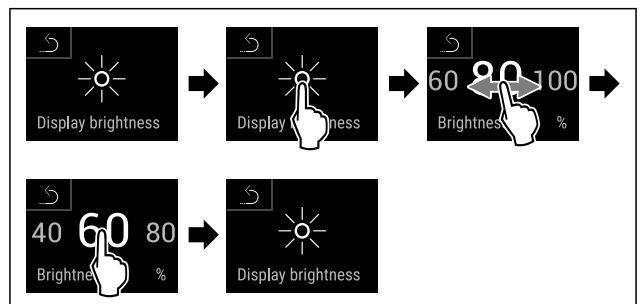


Fig. 158 Voorbeeldweergave: Van 80 % naar 60 % schakelen.

- ▶ Stappen volgens de afbeelding uitvoeren.
- ▷ Helderheid is ingesteld.

## 6.2.16 Alarm Sound



Met deze functie kunnen alle alarmtonen, bijvoorbeeld deuralarm, worden in- en uitgeschakeld.

## Alarm Sound activeren



Fig. 159

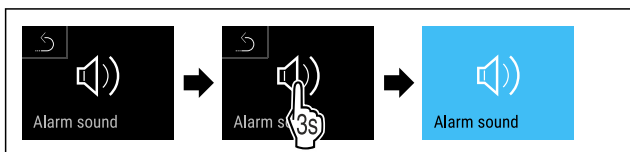


Fig. 160

- ▶ Stappen volgens de afbeelding uitvoeren.
- ▷ Alarm Sound is geactiveerd.

## Alarm Sound deactiveren



Fig. 161

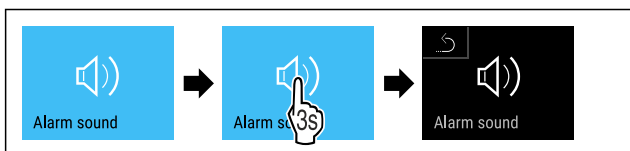


Fig. 162

- ▶ Stappen volgens de afbeelding uitvoeren.
- ▷ Alarm Sound is gedeactiveerd.

## 6.2.17 Key Sound



Met deze functie kunnen alle toetstonen, bevestigingstonen en de opstarttoon in- en uitgeschakeld worden.

### Key Sound activeren



Fig. 163

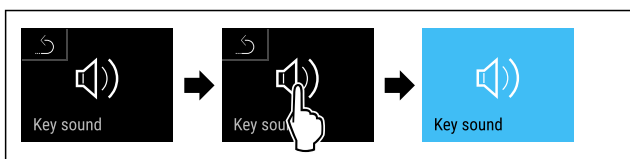


Fig. 164

- ▶ Stappen volgens de afbeelding uitvoeren.
- ▷ Key Sound is geactiveerd.

### Key Sound deactiveren



Fig. 165

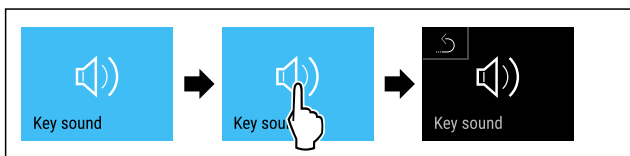


Fig. 166

- ▶ Stappen volgens de afbeelding uitvoeren.
- ▷ Key Sound is gedeactiveerd.

## 6.2.18 WLAN-verbinding



### Aanwijzing

Liebherr SmartMonitoring Dashboard is niet in alle landen beschikbaar. Controleer de beschikbaarheid via de QR-code door uw model in te voeren.

### Aanwijzing

Het gebruik van het Liebherr SmartMonitoring Dashboard onder <https://smartmonitoring.liebherr.com> vereist een geïnstalleerde SmartModule en een zakelijke MyLiebherr-account. U kunt zich tijdens de online-inbedrijfstelling direct met uw beschikbare aanmeldgegevens aanmelden of zich opnieuw registreren en een bedrijfsaccount aanmaken.

Deze instelling brengt een snoerloze verbinding tussen apparaat en internet tot stand. De verbinding wordt via de SmartModule gestuurd. Het apparaat kan via het [Liebherr SmartMonitoring Dashboard](#) in een browser worden geïntegreerd en met geavanceerde opties en individuele mogelijkheden voor besturing, beheer en bewaking worden gebruikt.

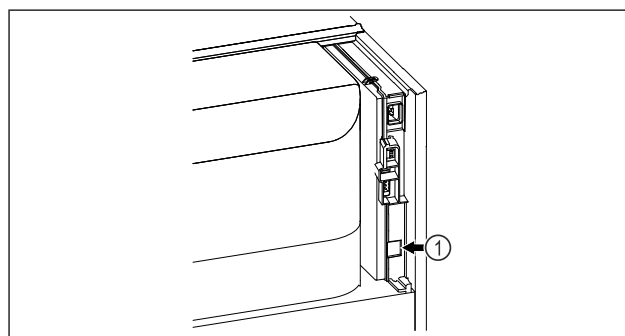


Fig. 167

Ervor zorgen dat aan de volgende voorwaarden is voldaan:

- SmartModule Fig. 167 (1) is geplaatst.

### Verbinding maken

De inbedrijfstelling en inrichting van uw SmartModule doet u online via het [Liebherr SmartMonitoring Dashboard](#) op uw internetcompatibele eindapparaat.

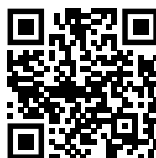


Fig. 168

- ▶ Open het [Liebherr SmartMonitoring Dashboard](#). (zie Fig. 168).

Op het koel- of vriesapparaat:

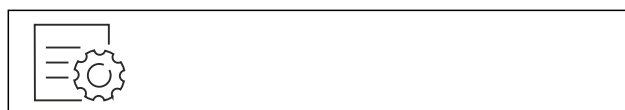


Fig. 169

# Bediening

## Aanwijzing

De toegangsbeveiliging van het instellingenmenu is geactiveerd. (zie 6.2.8 Toegangsbeveiliging instellingenmenu )

- ▶ De gekozen pincode invoeren. Het instellingenmenu verschijnt.



Fig. 170

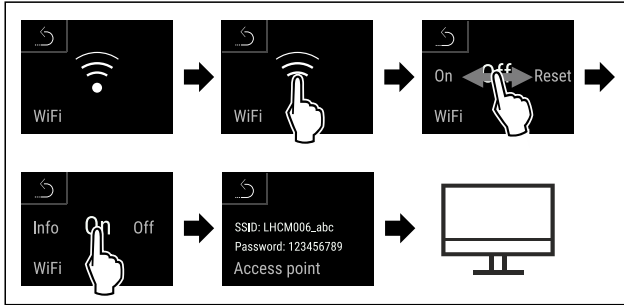


Fig. 171

- ▶ Stappen volgens de afbeelding uitvoeren.
- ▶ Inrichtprocedure op uw internetcompatibele eindapparaat voortzetten: [Liebherr SmartMonitoring Dashboard](#)

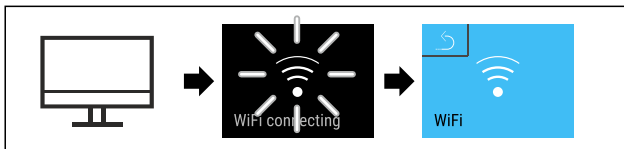


Fig. 172

- ▶ Stappen volgens de afbeelding uitvoeren.
- ▷ Verbinding wordt gemaakt: WiFi connecting wordt weergegeven. Het symbool knippert.
- ▶ Instructies van het [Liebherr SmartMonitoring Dashboard](#) opvolgen.
- ▷ Verbinding is gemaakt.

## Verbinding verbreken



Fig. 173

## Aanwijzing

De toegangsbeveiliging van het instellingenmenu is geactiveerd. (zie 6.2.8 Toegangsbeveiliging instellingenmenu )

- ▶ De gekozen pincode invoeren. Het instellingenmenu verschijnt.



Fig. 174

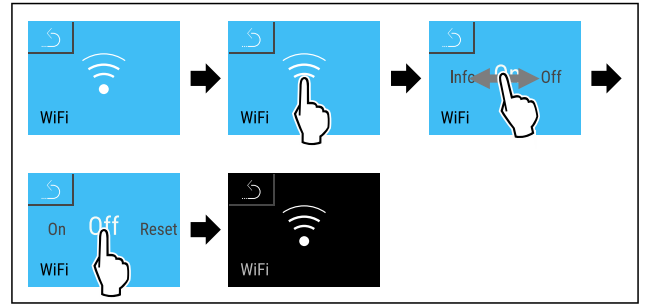


Fig. 175

- ▶ Stappen volgens de afbeelding uitvoeren.
- ▷ Verbinding is verbroken.

## Verbinding resetten



Fig. 176

## Aanwijzing

De toegangsbeveiliging van het instellingenmenu is geactiveerd. (zie 6.2.8 Toegangsbeveiliging instellingenmenu )

- ▶ De gekozen pincode invoeren. Het instellingenmenu verschijnt.



Fig. 177

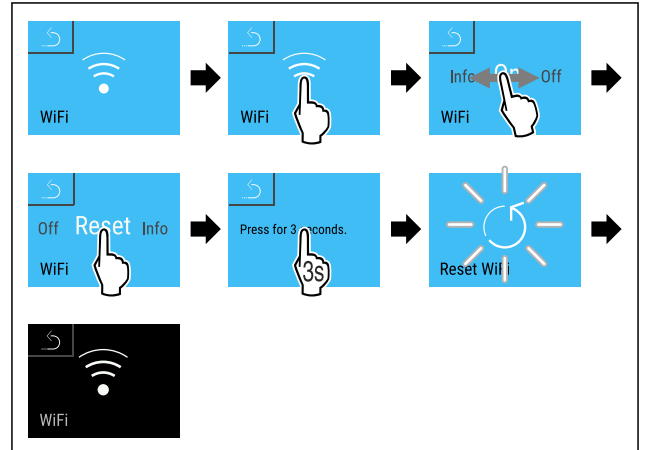


Fig. 178

- ▶ Stappen volgens de afbeelding uitvoeren.
- ▷ De WiFi-instellingen zijn teruggezet op de toestand van levering.

## 6.2.19 LAN-verbinding



### Aanwijzing

Liebherr SmartMonitoring Dashboard is niet in alle landen beschikbaar. Controleer de beschikbaarheid via de QR-code door uw model in te voeren.



## Aanwijzing

Het gebruik van het Liebherr SmartMonitoring Dashboard onder <https://smartmonitoring.liebherr.com> vereist een geïnstalleerde SmartModule en een zakelijke MyLiebherr-account. U kunt zich tijdens de online-inbedrijfstelling direct met uw beschikbare aanmeldgegevens aanmelden of zich opnieuw registreren en een bedrijfsaccount aanmaken.

Deze instelling zorgt voor een kabelgebonden verbinding tussen het apparaat en het internet tot stand. De verbinding wordt via de SmartModule gestuurd. Het apparaat kan via het [Liebherr SmartMonitoring Dashboard](#) in een browser worden geïntegreerd en met geavanceerde opties en individuele mogelijkheden voor besturing, beheer en bewaking worden gebruikt.

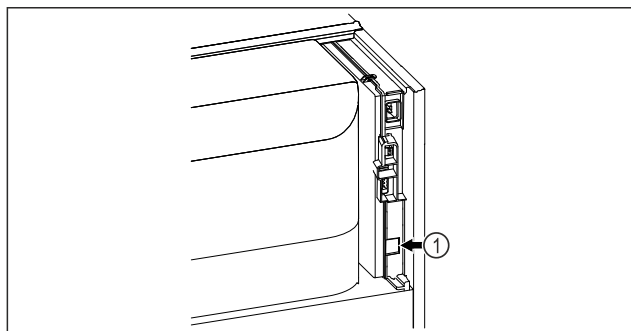


Fig. 179

Ervoor zorgen dat aan de volgende voorwaarden is voldaan:

- SmartModule Fig. 179 (1) is geplaatst.
- Een netwerkkabel is aangesloten.

## Verbinding maken

De inbedrijfstelling en inrichting van uw SmartModule doet u online via het [Liebherr SmartMonitoring Dashboard](#) op uw internetcompatibele eindapparaat.



Fig. 180

- ▶ Open het [Liebherr SmartMonitoring Dashboard](#). (zie Fig. 180) .

Op het koel- of vriesapparaat:



Fig. 181

## Aanwijzing

De toegangsbeveiliging van het instellingenmenu is geactiveerd. (zie 6.2.8 Toegangsbeveiliging instellingenmenu )

- ▶ De gekozen pincode invoeren. Het instellingenmenu verschijnt.

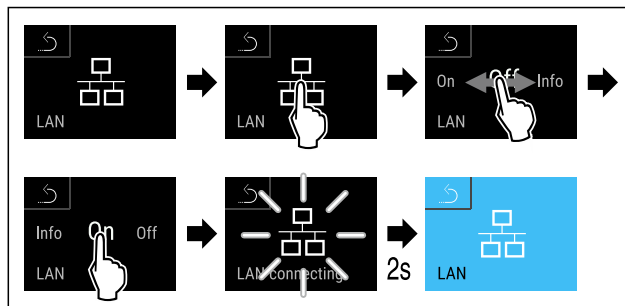


Fig. 182

- ▶ Stappen volgens de afbeelding uitvoeren.
- ▷ Verbinding wordt gemaakt: LAN connecting wordt weergegeven. Het symbool knippert.
- ▶ Instructies van het [Liebherr SmartMonitoring Dashboard](#) opvolgen.
- ▷ Verbinding is gemaakt.

## Verbinding verbreken



Fig. 183

## Aanwijzing

De toegangsbeveiliging van het instellingenmenu is geactiveerd. (zie 6.2.8 Toegangsbeveiliging instellingenmenu )

- ▶ De gekozen pincode invoeren. Het instellingenmenu verschijnt.

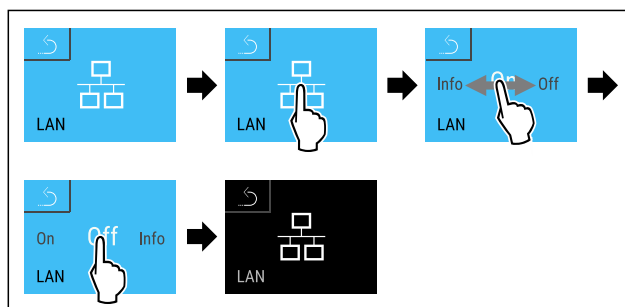


Fig. 184

- ▶ Stappen volgens de afbeelding uitvoeren.
- ▷ Verbinding is verbroken.

## 6.2.20 Apparaatinformatie

Met deze functie geeft u de modelnaam, de index, het serienummer en het servicenummer van het apparaat weer. U heeft de apparaatinformatie nodig, als u contact opneemt met de klantenservice. (zie 9.3 Klantenservice)

Met deze functie opent u bovendien het menu Geavanceerd. (zie 3 Werking van het Touch & Swipe-display)

## Apparaatinformatie weergeven

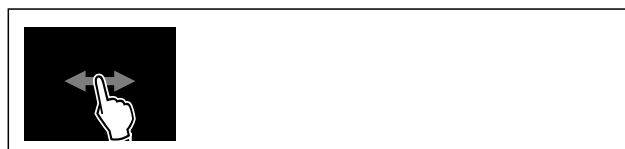


Fig. 185



# Bediening

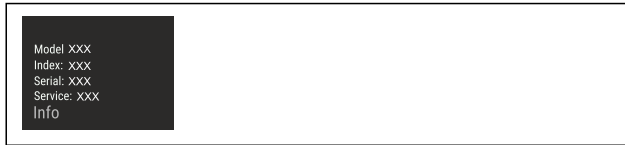
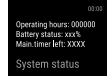


Fig. 186

- ▶ Stappen volgens de afbeelding uitvoeren.
- ▷ Display geeft apparaatinformatie weer.

## 6.2.21 Bedrijfsuren



Deze weergave toont de bedrijfsuren van het apparaat.

### Bedrijfsuren weergeven



Fig. 187



Fig. 188

- ▷ De bedrijfsuren verschijnen.

## 6.2.22 Software



Met deze functie stelt u de softwareversie van uw apparaat in.

### Softwareversie weergeven



Fig. 189



Fig. 190

- ▶ Stappen volgens de afbeelding uitvoeren.
- ▷ Display geeft softwareversie weer.

## 6.2.23 Ontdooien



Tijdens de normale werking ontdooit het apparaat automatisch.

Toepassing:

- Als er een grotere ijsvorming in de binnenruimte is opgetreden, kan de automatische ontdooifunctie handmatig worden gestart.

## Handmatig starten van automatisch ontdooien



Fig. 191

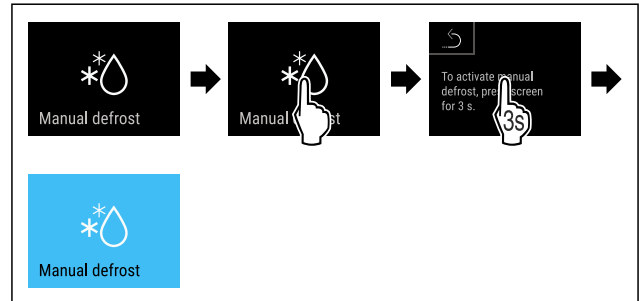


Fig. 192

- ▶ Stappen volgens de afbeelding uitvoeren.
- ▷ Automatisch ontdooien is gestart. Als het ontdooien beëindigd is, schakelt het apparaat automatisch weer naar de normale werking.

## Aanwijzing

Als er na meermaals starten van de automatische ontdooifunctie nog steeds ijs in de binnenruimte aanwezig is, ontdooit u het apparaat handmatig. (zie 8.2 Apparaat ontdooien)

## Handmatig gestart ontdooien annuleren



Fig. 193

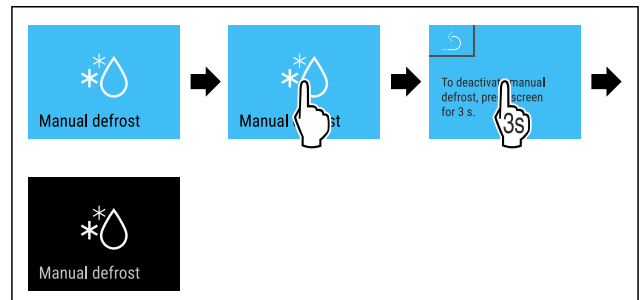


Fig. 194

- ▶ Stappen volgens de afbeelding uitvoeren.
- ▷ Handmatig gestart ontdooien werd geannuleerd. Apparaat schakelt automatisch weer naar de normale werking.

## Ontdooi-info



Deze instelling past de weergave aan tijdens een automatische ontdooiprocedure.

De volgende weergavevarianten zijn beschikbaar:

- **Def 1:** De temperatuurindicatie wordt niet bijgewerkt en geeft de laatste temperatuur weer voor het starten van het automatische ontdooiproces.
- **Def 2:** Symbool „automatisch ontdooiproces” wordt in het statusscherm weergegeven. De temperatuurindicatie wordt voortdurend bijgewerkt en geeft de werkelijke temperatuur weer.

- **Def 3:** De temperatuurindicatie wordt voortdurend bijgewerkt en geeft de werkelijke temperatuur weer.
- **Def 4:** Symbool „automatisch ontdooiproces” wordt in het statusscherm weergegeven. De temperatuurindicatie wordt niet bijgewerkt en geeft de laatste temperatuur weer voor het starten van het automatische ontdooiproces.



Fig. 195 Symbool „automatische ontdooiprocedure”



Fig. 196

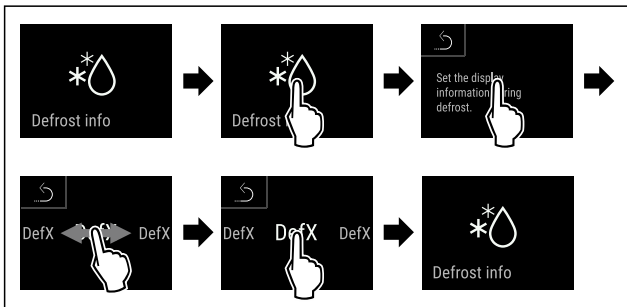


Fig. 197

- ▶ Stappen volgens de afbeelding uitvoeren.
- ▷ De gewenste weergavevariant is geselecteerd.

## 6.2.24 Datadownload / Datalogging



Het apparaat registreert automatisch de hele temperatuurgeschiedenis van de verschillende sensoren en van de alarm- en servicemeldingen. De registratie start automatisch na het inschakelen van het apparaat met een interval van één minuut. De gegevens van de laatste 5 jaar worden opgeslagen en kunnen op elk moment naar een USB-stick gedownload worden.

De volgende gegevens kunnen worden geselecteerd om te downloaden:

- Temperaturen
- Alarmen
- Servicemeldingen
- Alles

De geselecteerde gegevens worden gedurende de gehele opnameduur als onversleutelde tekstbestanden met de bestandsextensie „.log” opgeslagen.

### Gegevens op USB-stick downloaden

#### Aanwijzing

Alleen USB-geheugensticks mogen op de USB-interface worden aangesloten. USB-schijven worden niet herkend.

#### Aanwijzing

Verwijder de USB-stick niet tijdens het downloadproces.

Zorg ervoor dat aan de volgende vereisten is voldaan:

- Geheugenstick USB 2.0, FAT32 geformatteerd.
- USB-stick is aangesloten.



Fig. 198

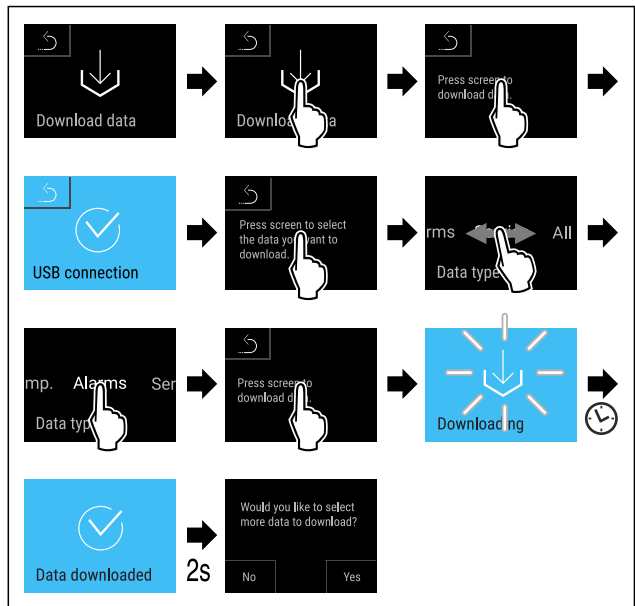


Fig. 199

- ▶ Stappen volgens de afbeelding uitvoeren.
- ▷ Gegevens succesvol op USB-stick gedownload.
- ▷ Er kunnen meer gegevens geselecteerd en gedownload worden.

## 6.2.25 Sensorkalibratie



De sensorkalibratie dient om de verschillen tussen de weergegeven temperatuur en de werkelijke temperatuur in het apparaat te compenseren.

Instelbereik C-sensor (controlesensor): +/- 3 Kelvin in stappen van 0,1 Kelvin.

Instelbereik P-sensor (productsensor): +/- 9,9 Kelvin in stappen van 0,1 Kelvin

### Sensor kalibreren

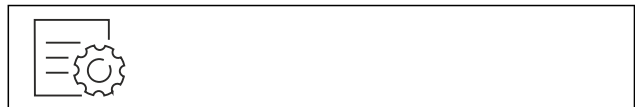


Fig. 200

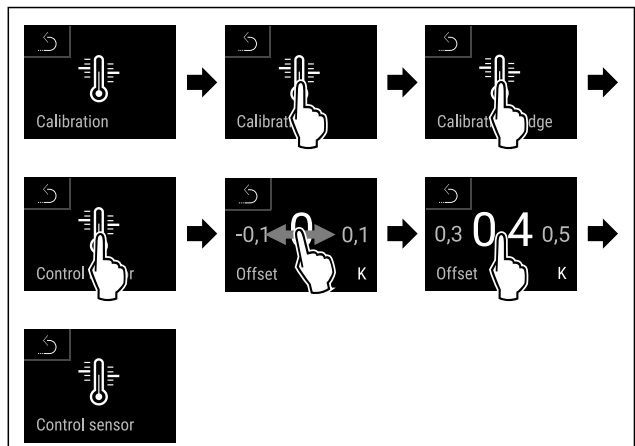


Fig. 201

# Bediening

- ▶ Stappen volgens de afbeelding uitvoeren.
- ▷ C-sensor is gekalibreerd.

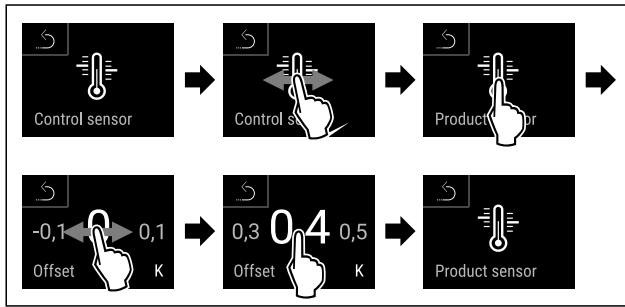


Fig. 202

- ▶ Stappen volgens de afbeelding uitvoeren.
- ▷ P-sensor is gekalibreerd.
- ▷ Sensorkalibratie is afgesloten.

## Aanwijzing

De gekalibreerde temperatuur wordt binnen twee uur in het display weergegeven.

## 6.2.26 Temperatuuralarm



Het temperatuuralarm gaat af, zodra de binnentemperatuur het instelbare temperatuurbereik verlaat en een eventueel ingestelde vertragingstijd is verstreken.

De volgende waarden kunnen worden ingesteld:

- Onderste temperatuurgrens in stappen van 0,1 °C
- Bovenste temperatuurgrens stappen van 0,1 °C
- Vertragingstijd van het alarm van 0 tot 60 minuten (instelling „0” betekent geen alarmherhaling op het alarmrelais.)
- Herhalingsfrequentie van het alarm van 0 tot 30 minuten

### Temperatuuralarm instellen



Fig. 203

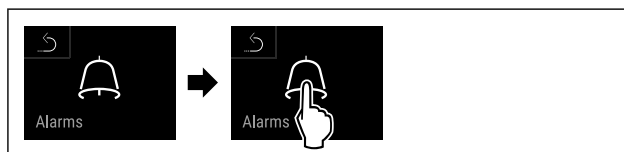


Fig. 204

- ▶ Stappen volgens de afbeelding uitvoeren.



Fig. 205

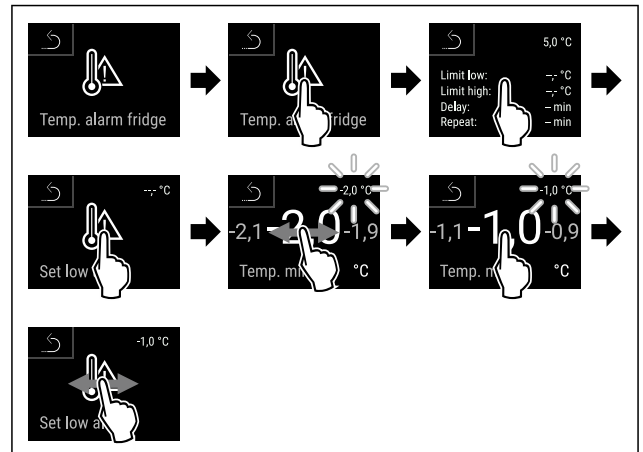


Fig. 206

- ▶ Stappen volgens de afbeelding uitvoeren.
- ▷ Onderste temperatuurgrens is ingesteld.

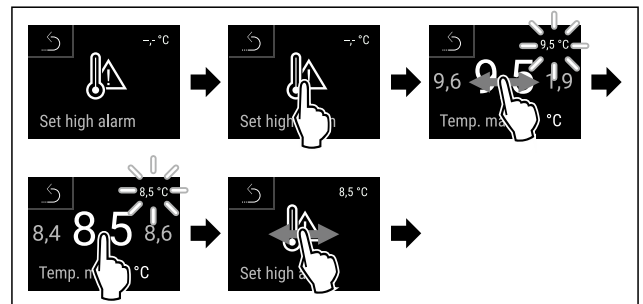


Fig. 207

- ▶ Stappen volgens de afbeelding uitvoeren.
- ▷ Bovenste temperatuurgrens is ingesteld.

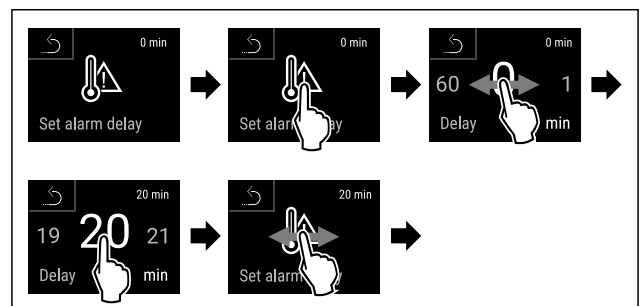


Fig. 208

- ▶ Stappen volgens de afbeelding uitvoeren.
- ▷ Alarmvertragingstijd is ingesteld.

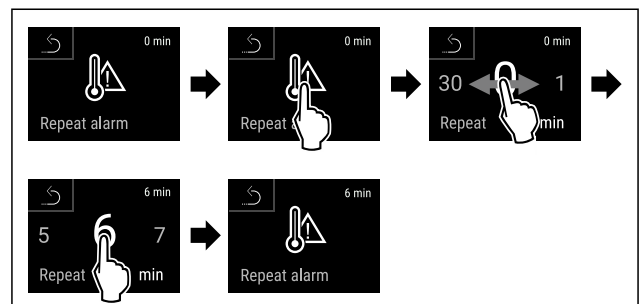


Fig. 209

- ▶ Stappen volgens de afbeelding uitvoeren.
- ▷ Alarmherhalingsinterval is ingesteld.
- ▷ Temperatuuralarm is ingesteld.

## Ingestelde waarden temperatuuralarm weergeven

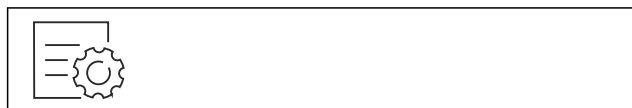


Fig. 210

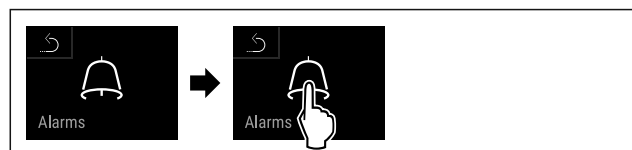


Fig. 211

- ▶ Stappen volgens de afbeelding uitvoeren.



Fig. 212

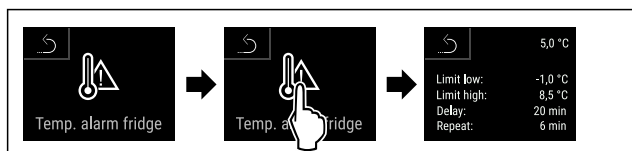


Fig. 213

- ▶ Stappen volgens de afbeelding uitvoeren.
- ▷ Ingestelde waarden temperatuuralarm worden weergegeven.

### 6.2.27 Deuralarm



Met deze functie activeert of deactiveert u het deuralarm. Het deuralarm klinkt als de deur te lang geopend is. Het deuralarm is bij levering geactiveerd. U kunt instellen hoe lang de deur mag zijn geopend, tot het deuralarm klinkt.

U kunt de volgende waarden instellen:

- 15 seconden
- 30 seconden
- 60 seconden
- 90 seconden
- 120 seconden
- 150 seconden
- 180 seconden
- Uit

#### Deuralarm instellen



Fig. 214

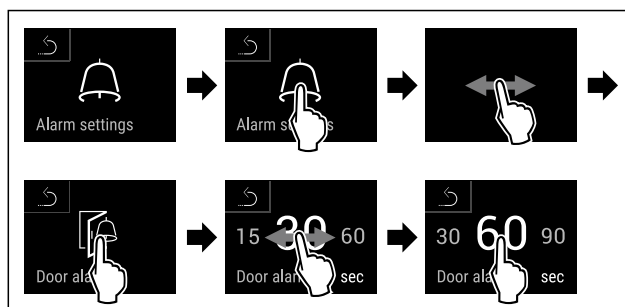


Fig. 216 Voorbeeldweergave: Deuralarm van 30 seconden in 60 seconden veranderen.

- ▶ Stappen volgens de afbeelding uitvoeren.
- ▷ Deuralarm is ingesteld.

#### Deuralarm deactiveren



Fig. 217

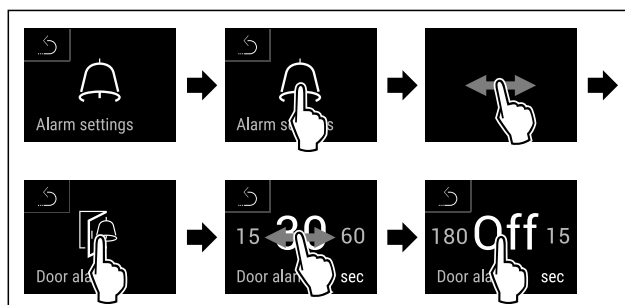


Fig. 218

- ▶ Stappen volgens de afbeelding uitvoeren.
- ▷ Deuralarm is gedeactiveerd.

### 6.2.28 Lichtalarm



Met deze instelling kunnen de visuele alarmmeldingen op het display extra worden geaccentueerd door knipperende apparaatverlichting.

#### Lichtalarm activeren



Fig. 219

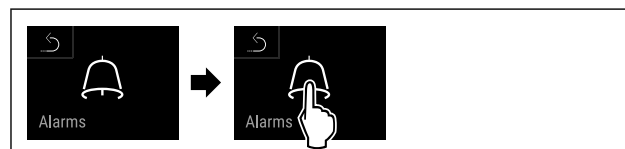


Fig. 220

- ▶ Stappen volgens de afbeelding uitvoeren.

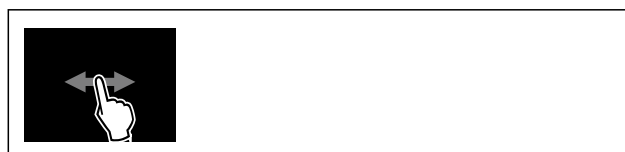


Fig. 221

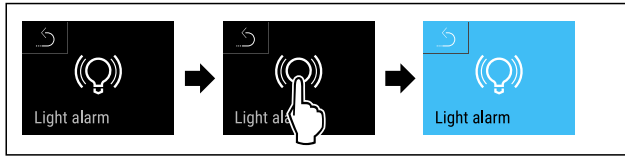


Fig. 222

- ▶ Stappen volgens de afbeelding uitvoeren.
- ▷ Het lichtalarm is geactiveerd.

## Lichtalarm deactiveren



Fig. 223



Fig. 224

- ▶ Stappen volgens de afbeelding uitvoeren.



Fig. 225



Fig. 226

- ▶ Stappen volgens de afbeelding uitvoeren.
- ▷ Het lichtalarm is gedeactiveerd.

## 6.2.29 Alarmsimulatie



Deze instelling maakt een simulatie van een temperatuurverandering in het apparaat mogelijk, om de werking van eventueel aangesloten veiligheidssystemen te controleren.

### Alarmsimulatie starten



Fig. 227



Fig. 228

- ▶ Stappen volgens de afbeelding uitvoeren.

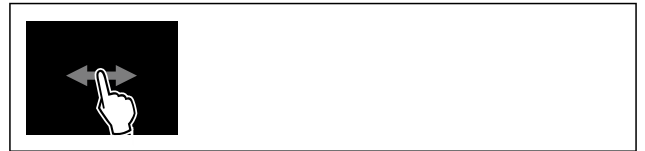


Fig. 229

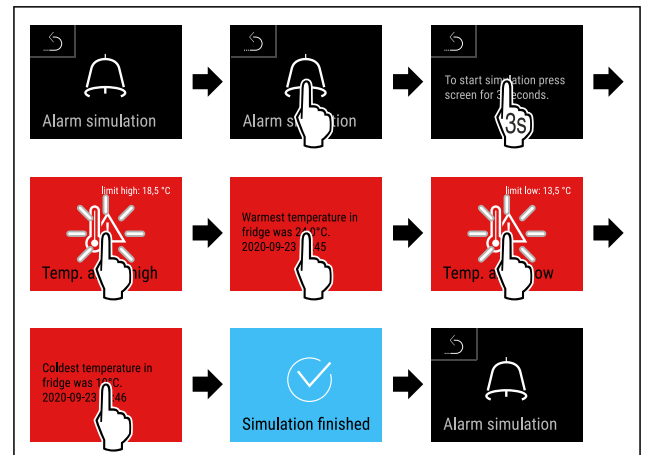


Fig. 230

- ▶ Stappen volgens de afbeelding uitvoeren.
- ▷ Simulatie is uitgevoerd.
- ▷ Aangesloten veiligheidssystemen zouden geactiveerd zijn.

## 6.2.30 Alarmlogboek



Deze instelling maakt het mogelijk de laatste 10 op het apparaat opgetreden alarmen op te vragen en te wissen.

Het volgende wordt weergegeven:

- Datum en tijd
- Actieve alarmen (rood).
- Alarmen uit het verleden die nog niet zijn opgevraagd worden als **niet bevestigd (rood)** weergegeven. Deze worden bevestigd door vegen naar de volgende fout.
- Aannamen die opgevraagd werden worden als **bevestigd** weergegeven.
- Wissen van alle alarmen (ook actieve en niet bevestigde alarmen).

### Alarmlogboek weergeven en een enkel alarm wissen



Fig. 231

-of-

- ▶ Via het indicatiesymbool aan de onderste rand van het statusdisplay.

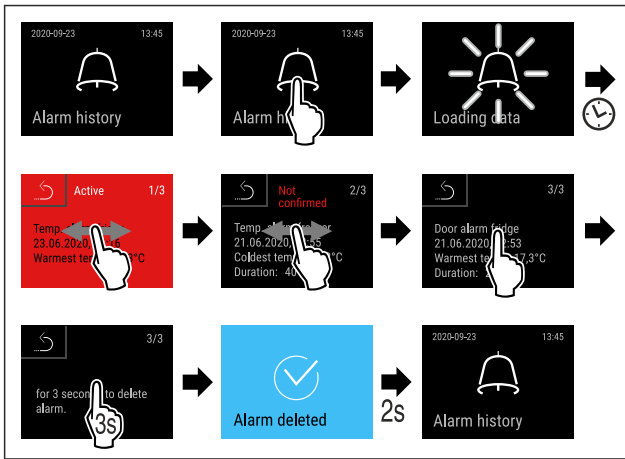


Fig. 232

- ▶ Stappen volgens de afbeelding uitvoeren.
- ▷ Een alarm werd opgevraagd en gewist.

### Alarmlogboek weergeven en alle alarmen wissen

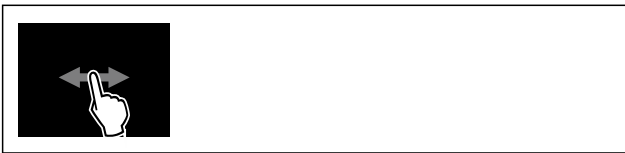


Fig. 233

- of-
- ▶ Via het indicatiesymbool aan de onderste rand van het statusdisplay.

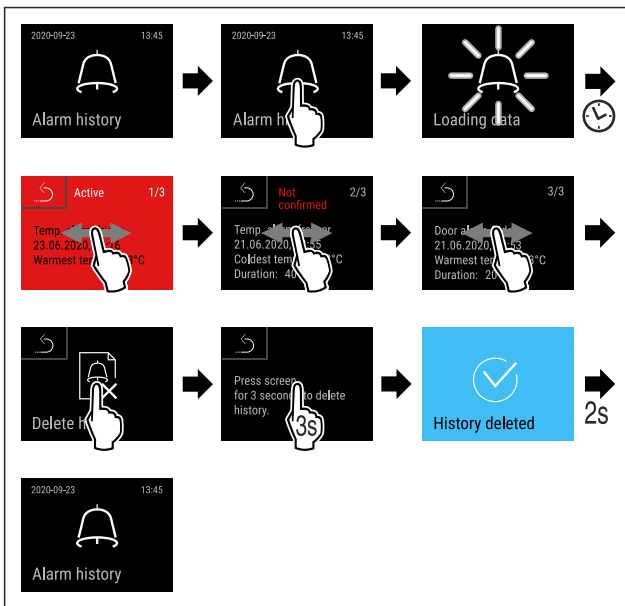


Fig. 234

- ▶ Stappen volgens de afbeelding uitvoeren.
- ▷ Alle alarmen werden opgevraagd en gewist.

### 6.2.31 Alarm doorsturen



Met deze instelling kunnen een of meer alarmen worden doorgestuurd naar een externe alarmontvanger die op het apparaat is aangesloten.

De volgende instellingen kunnen worden gekozen:

- Alarmtype:
  - Deuralarm
  - Temperatuuralarm

- Deuralarm en temperatuuralarm
  - Iles
  - Bevestigen:
    - **Ja:** alarm wordt op het apparaat en de extern aangesloten ontvanger beëindigd.
    - **Nee:** alarm wordt op het apparaat bevestigd en blijft op de ontvanger actief tot de storing is verholpen.
  - Vernieuwen (alleen zichtbaar als bij bevestigen „Ja” wordt gekozen):
    - **Ja:** alarm wordt herhaald.
- Temperatuuralarm** afhankelijk van de ingestelde tijd (zie 6.2.26 Temperatuuralarm )  
 (Als de vertragingstijd van het alarm is ingesteld op „0” , is er ook geen alarmherhaling op het alarmrelais.)
- Deuralarm** na 1 resp. 4 minuten\* (zie 6.2.27 Deuralarm )
- **Nee:** Alarm blijvend bevestigd.

### Doorsturen van alarm activeren



Fig. 235

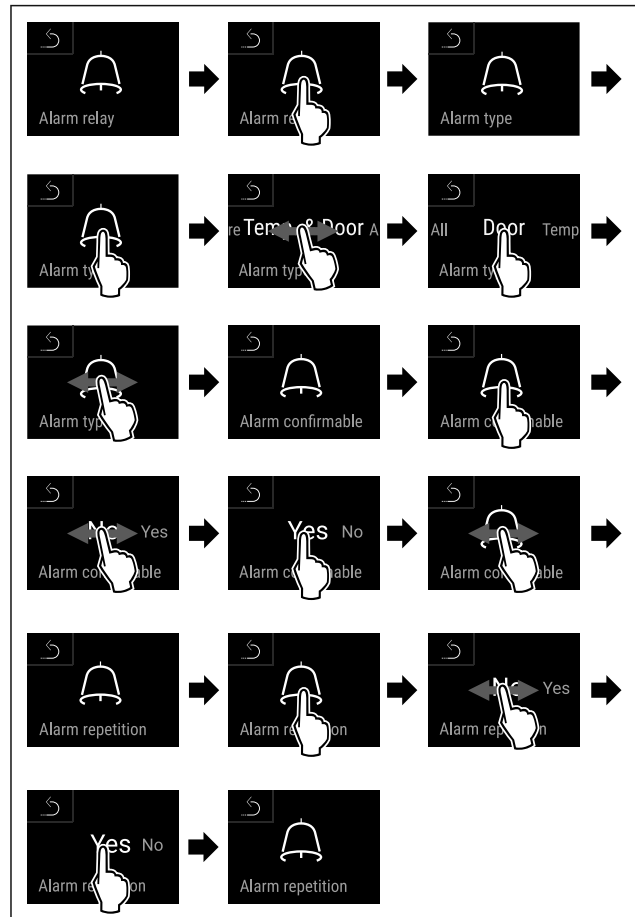
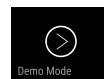


Fig. 236

- ▶ Stappen volgens de afbeelding uitvoeren.
- ▷ Het doorsturen van het alarm is ingesteld.

### 6.2.32 Demomodus



De demomodus is een speciale functie voor dealers die apparaatfuncties willen demonstreren. Als u de demomodus activeert, zijn alle koudetechnische functies gedeactiveerd.



# Bediening

Als u uw apparaat inschakelt en in de statusweergave een "D" verschijnt, is de demomodus al geactiveerd.

Als u de demomodus activeert en vervolgens weer deactiveert, wordt het apparaat teruggezet naar de fabrieksinstellingen. (zie 6.2.33 Resetten naar fabrieksinstellingen )

## Demomodus activeren



Fig. 237

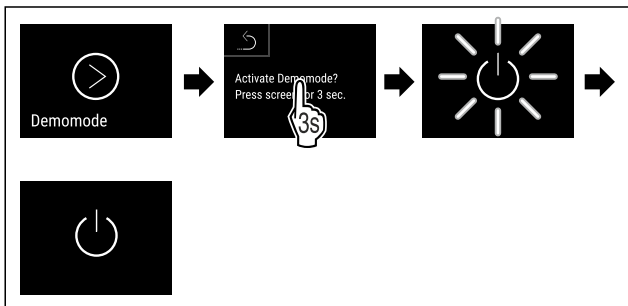


Fig. 238

- ▶ Stappen volgens de afbeelding uitvoeren.
- ▷ Demomodus is geactiveerd.
- ▷ Apparaat is uitgeschakeld.
- ▶ Apparaat inschakelen. (zie 4.14 Apparaat inschakelen (eerste inbedrijfstelling))
- ▷ In de statusweergave verschijnt "D".

## Demomodus deactiveren

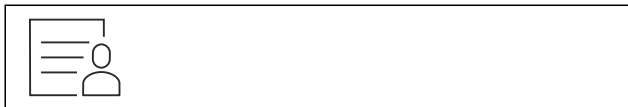


Fig. 239

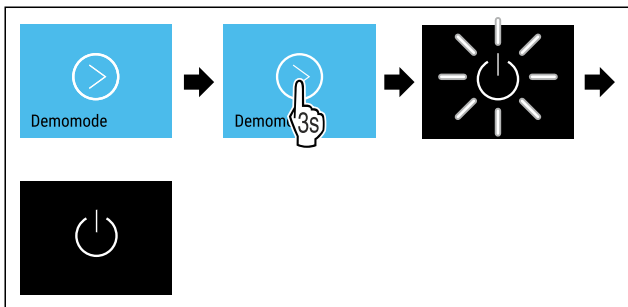


Fig. 240

- ▶ Stappen volgens de afbeelding uitvoeren.
- ▷ Demomodus is gedeactiveerd.

- ▷ Apparaat is uitgeschakeld.
- ▶ Apparaat inschakelen. (zie 4.14 Apparaat inschakelen (eerste inbedrijfstelling))
- ▷ Apparaat is teruggezet naar de fabrieksinstellingen.

## 6.2.33 Resetten naar fabrieksinstellingen



### lingen

Gebruik deze functie om alle instellingen terug te zetten naar de fabrieksinstellingen. Alle instellingen die u tot nu toe hebt gemaakt, worden gereset naar de oorspronkelijke instellingen.

### Reset uitvoeren

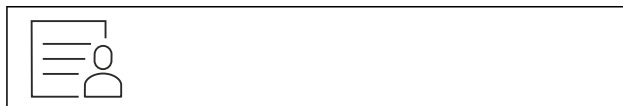


Fig. 241

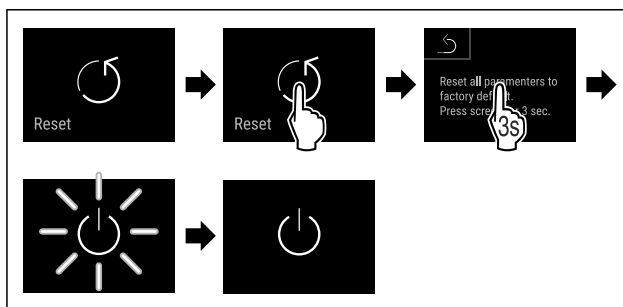


Fig. 242

- ▶ Stappen volgens de afbeelding uitvoeren.
- ▷ Apparaat wordt gereset.
- ▷ Apparaat is uitgeschakeld.

### Aanwijzing

Resetten naar fabrieksinstellingen in batterijmodus: Herstarten is alleen met netspanning mogelijk.



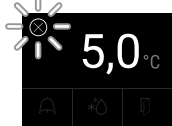
- ▶ Apparaat opnieuw starten. (zie 4.14 Apparaat inschakelen (eerste inbedrijfstelling))

## 6.3 Meldingen


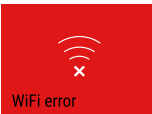
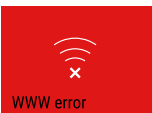
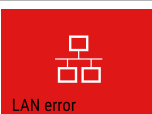

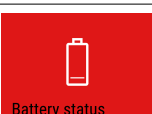
### 6.3.1 Waarschuwingen

Waarschuwingen worden akoestisch door een signaaltoon en optisch door een symbool op het display weergegeven. De signaaltoon wordt sterker en luider tot de melding wordt bevestigd.

Melding (rood)	Oorzaak	Oplossing
<p><b>Deur open</b></p>	De melding verschijnt, als de deur te lang geopend is.	Deur sluiten. Kort aanraken. Alarm wordt beëindigd. <b>Aanwijzing</b> De tijd, tot het bericht verschijnt, kan worden ingesteld. (zie 6.2.27 Deuralarm )

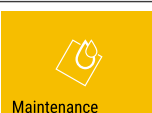
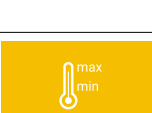

Melding (rood)	Oorzaak	Oplossing
 <p>Temperature alarm</p> <p><b>Temperatuuralarm</b></p>	<p>De melding verschijnt, als de temperatuur niet overeenkomt met de ingestelde temperatuur. Oorzaken voor temperatuurverschillen kunnen zijn:</p> <p>Er zijn warme levensmiddelen in het apparaat geplaatst.</p> <p>Bij het sorteren en uitnemen van levensmiddelen is teveel warme ruimtelucht binnen gestroomd.</p> <p>De stroom is gedurende langere tijd uitgevallen.</p>	<p>Kort aanraken.</p> <p>Informatie over fouten en de apparaatstatus worden weergegeven.</p> <p>Kort aanraken.</p> <p>Hoogste/laagste temperatuur, de datum en de tijd worden weergegeven.</p> <p>Kort aanraken.</p> <p>Statusbeeldscherm wordt weergegeven.</p> <p>De huidige temperatuur en het alarmsymbool knipperen rood tot de ingestelde temperatuur bereikt is.</p> <p>Kwaliteit van het koelgoed controleren.</p>
 <p>Device failure</p> <p><b>Fout</b></p>	<p>Apparaat is defect, er is een apparaatfout of een onderdeel van het apparaat geeft een fout aan.</p>	<p>Koelgoed verplaatsen.</p> <p>Kort aanraken.</p> <p>Foutcode (bijv. BT021) wordt weergegeven.</p>  <p>Kort aanraken.</p> <p>Eventuele verdere foutcode wordt weergegeven.</p> <p><b>of</b></p> <p>Statusbeeldscherm met knipperend foutsymbool wordt weergegeven.</p>  <p>Door vegen of tikken op het display wordt/worden de foutcode(s) opnieuw weergegeven.</p> <p>Foutcode(s) noteren en contact opnemen met klantenservice. (zie 9.3 Klantenservice)</p>
	<p>Melding geeft aan dat de vorstbeveiligingsmodus actief is (bijv. door veelvuldig openen van deuren of inladen van levensmiddelen).</p>	<p>Kort aanraken.</p> <p><b>FRZ.PROT</b> wordt weergegeven.</p>  <p>Kort aanraken.</p> <p>Statusbeeldscherm met knipperend foutsymbool wordt weergegeven.</p>  <p>Door vegen of tikken op het display wordt de melding opnieuw weergegeven.</p> <p>Het apparaat schakelt na enkele uren automatisch naar de normale modus en de melding verdwijnt. U kunt de modus en de melding ook door lang te tikken beëindigen. Als de melding opnieuw verschijnt, contact met de klantenservice opnemen. (zie 9.3 Klantenservice)</p>
 <p>Power failure</p> <p><b>Stroomuitval</b></p>	<p>De melding verschijnt na een onderbreking van de stroomvoorziening.</p> <p>De gebruikersinterface blijft werken in batterijmodus. Alle functies behalve koeling en verlichting blijven actief.</p>	<p>Kort aanraken.</p> <p>De oplaadtoestand van de batterij, informatie over fouten en de apparaatstatus worden weergegeven.</p> <p>Kort aanraken.</p> <p>Hoogste temperatuur, periode en aantal stroomonderbrekingen worden weergegeven.</p> <p>Kort aanraken.</p> <p>Statusbeeldscherm wordt weergegeven.</p> <p>De huidige temperatuur en het alarmsymbool knipperen rood tot de ingestelde temperatuur bereikt is.</p> <p>Kwaliteit van het koelgoed controleren.</p>


# Bediening

Melding (rood)	Oorzaak	Oplossing
 <p>Defrost error</p> <p><b>Defrost-fout</b></p>	Automatisch ontdooien werkt niet foutvrij. De laatste 5 ontdooicycli waren niet succesvol.	Kort tikken. Alarm wordt beëindigd. Contact opnemen met de klantenservice. (zie 9.3 Klantenservice)
 <p>WiFi error</p> <p><b>WLAN-fout</b></p>	WLAN-verbinding is onderbroken.	Verbinding controleren. Kort tikken. Alarm wordt beëindigd.
 <p>WWW error</p> <p><b>WWW-fout WLAN</b></p>	De melding verschijnt als er geen internetverbinding via WLAN is.	Verbinding controleren. Kort tikken. Alarm wordt beëindigd.
 <p>LAN error</p> <p><b>LAN-fout</b></p>	LAN-verbinding is onderbroken.	Verbinding en netwerkkabel controleren. Kort tikken. Alarm wordt beëindigd.
 <p>WWW error</p> <p><b>WWW-fout LAN</b></p>	De melding verschijnt als er geen internetverbinding via LAN is.	Verbinding controleren. Kort tikken. Alarm wordt beëindigd.
 <p>Battery status</p> <p><b>Batterijfout</b></p>	Laadtoestand van de apparaatbatterij laag (maximaal 20% resterend).	Netspanning naar het apparaat herstellen, en 12 uur later controleren of het laadniveau is toegenomen. Neem anders contact op met de klantenservice (zie 9.3 Klantenservice) of vervang de batterij. (zie 8.4 Batterij van apparaat vervangen) Kort tikken. Alarm wordt beëindigd.

## 6.3.2 Herinneringen

Er verschijnen herinneringen bij oproepen om iets te doen. Ze worden akoestisch door een signaaltoon en optisch door een symbool op het display weergegeven. Bevestigen van de melding door drukken op de bevestigingstoets.

Melding (geel)	Oorzaak	Oplossing
 <p>Maintenance</p> <p><b>Onderhoudsherinnering</b></p>	De melding verschijnt als de timer van het ingestelde onderhoudsinterval is afgelopen.	Kort tikken. Herinnering wordt beëindigd. <b>Aanwijzing</b> Het onderhoudsinterval kan worden ingesteld (zie 6.2.11 Herinnering onderhoudsinterval).
 <p>Min./max. memory</p> <p><b>Opnameherinnering</b></p>	Het bericht verschijnt als het geheugen van de temperatuurregistratie (999 uur) vol is.	Kort tikken. Herinnering wordt beëindigd. De oudste gegevens worden overschreven. <b>Aanwijzing</b> De temperatuurregistratie kan worden gereset. (zie 6.2.4 Temperatuurregistratie)
 <p>Alarm history</p> <p><b>Alarmlogboek</b></p>	De melding verschijnt, als er meer dan 10 onbevestigde alarmmeldingen zijn.	Kort tikken. Meldingen controleren. Herinnering wordt beëindigd.

Melding (geel)	Oorzaak	Oplossing
 <p>Manually opened</p> <p><b>Handmatig geopend</b></p>	De melding verschijnt, als de elektronisch gesloten deur handmatig werd geopend.	Deur sluiten. Kort tikken. Herinnering wordt beëindigd.

## 7 Uitrusting

### 7.1 Veiligheidslot

Het apparaat heeft een elektronisch slot.

Mogelijke functies:

- Vergrendelen en ontgrendelen van het deurslot met de deurcode. (zie 6.2.6 Deurvergrendeling )
- Automatisch blokkeren van de deur activeren en deactiveren. (zie 6.2.6 Deurvergrendeling )
- Bediening via de afstandsbediening. (zie 6.2.10 Afstandsbediening )

#### 7.1.1 Noodontgrendeling

Bij stroomuitval kan de deur met de noodontgrendelings-sleutel worden geopend.

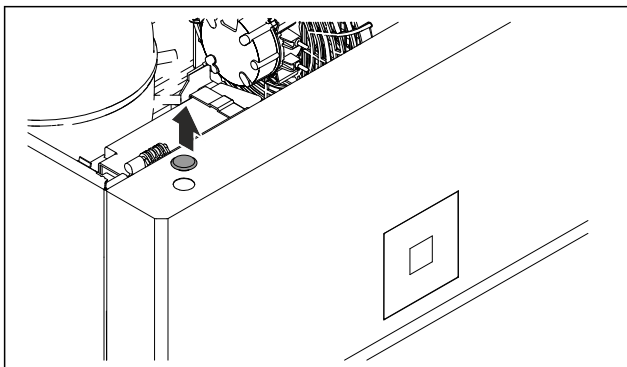


Fig. 243

- ▶ Afdekking wegnemen.

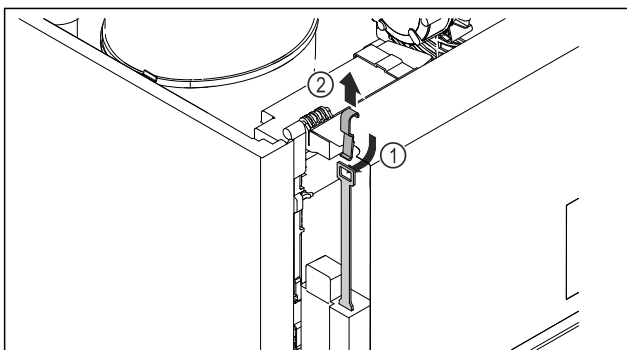


Fig. 244

- ▶ Noodontgrendelings-sleutel van boven af inschuiven Fig. 244 (1), in het slot haken en naar boven wegtrekken Fig. 244 (2).
- ▷ Het slot is ontgrendeld. De deur kan worden geopend.

### 7.2 Afstandsbediening

Met de afstandsbediening kan het deurslot op afstand worden vergrendeld of ontgrendeld.

Voor gebruik moet deze met het apparaat worden verbonden. (zie 6.2.10 Afstandsbediening )

De batterij kan worden vervangen. (zie 8.4 Batterij van apparaat vervangen)

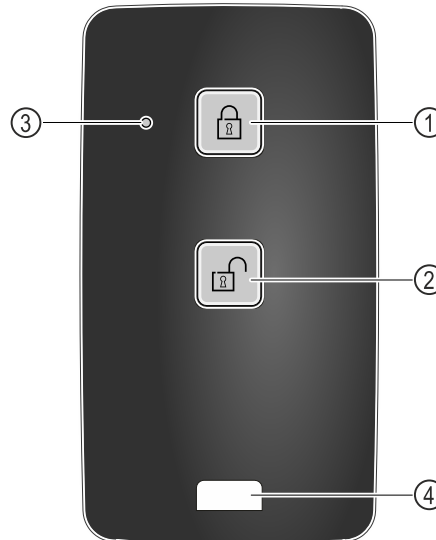


Fig. 245

- (1) Slot vergrendelen
- (2) Slot ontgrendelen
- (3) Statusled
- (4) Bevestigings oog

#### 7.2.1 Afstandsbediening gebruiken

- ▶ Toets Fig. 245 (1) op de afstandsbediening indrukken.
- ▷ Het slot is vergrendeld. De deur kan niet worden geopend.
- ▶ Toets Fig. 245 (2) op de afstandsbediening indrukken.
- ▷ Het slot is ontgrendeld. De deur kan worden geopend.
- ▶ Statusled Fig. 245 (3) geeft bij indrukken van een toets een optische terugmelding.
- ▶ Oog Fig. 245 (4) voor de bevestiging van de afstandsbediening, bijvoorbeeld aan een sleutelbos.

### 7.3 Sensoren

Het apparaat kan uitgerust zijn met de volgende sensoren voor temperatuurbewaking:

- Veiligheidsthermostaatsensor
- C-sensor
- P-sensor

#### 7.3.1 Veiligheidsthermostaatsensor

De veiligheidsthermostaatsensor bewaakt de temperatuurdaling en beschermt zo tegen te lage temperaturen (Freeze Protect). Wanneer de temperatuur onder de drempel zakt, regelt het apparaat de temperatuur automatisch. De foutmelding FRZ. PROT (Freeze Protect) (zie 6.3 Meldingen) verschijnt.

#### Aanwijzing

Veiligheidsthermostaatsensor niet afdekken.

#### 7.3.2 C-sensor (controlesensor)

De C-sensor is vast ingebouwd en regelt de binnentemperatuur van het apparaat. Indien nodig kunt u de C-sensor kalibreren. (zie 6.2.25 Sensorkalibratie )

## 7.3.3 P-sensor (referentiesensor)

De P-sensor is vast in de binnenruimte ingebouwd, om zo doelgericht de temperatuur op die plek te meten en te bewaken. Als de ingestelde temperatuur op deze plek overschreden wordt, geeft de sensor een alarm. Indien nodig kunt u de P-sensor kalibreren. (zie 6.2.25 Sensorkalibratie)



## 7.4 Sensor-info

Met deze functie kan worden gekozen tussen C-sensor of P-sensor.

Zorg ervoor dat aan de volgende vereiste is voldaan:

- P-sensor is aangesloten op het apparaat. (zie 7.5 Interfaces)

### 7.4.1 C-sensor selecteren



Fig. 246

- ▶ Naar links of rechts vegen tot de benodigde functie wordt weergegeven.

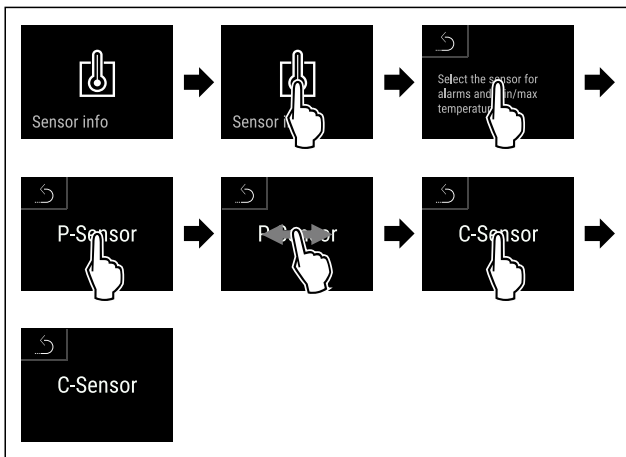


Fig. 247

- ▶ Stappen volgens de afbeelding uitvoeren.
- ▷ C-sensor is geselecteerd.

### 7.4.2 P-sensor selecteren



Fig. 248

- ▶ Naar links of rechts vegen tot de benodigde functie wordt weergegeven.

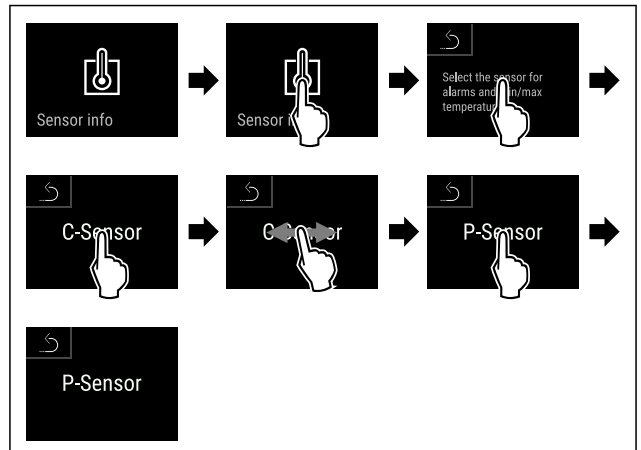


Fig. 249

- ▶ Stappen volgens de afbeelding uitvoeren.
- ▷ P-sensor is geselecteerd.

## 7.5 Interfaces

Aan de achterkant van het apparaat bevinden zich verschillende aansluitmogelijkheden.

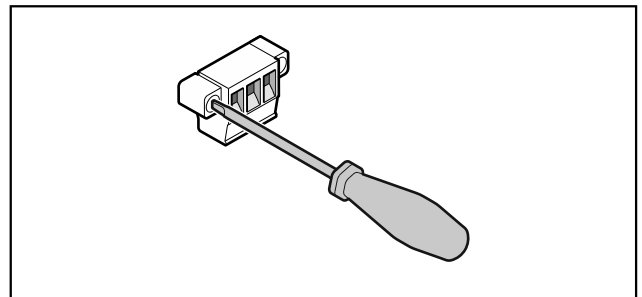


Fig. 250

### Aanwijzing

De stekkers zijn met schroeven vastgezet. Om de stekkers te kunnen lostrekken, schroeven rechts en links losdraaien.

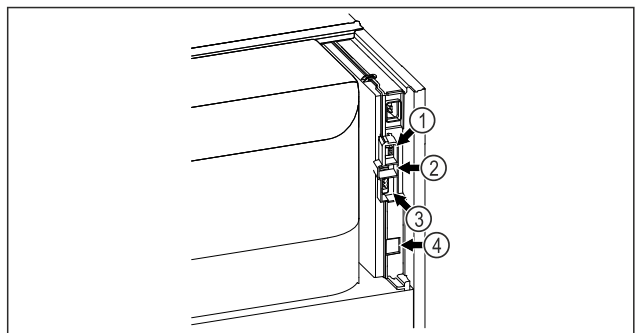


Fig. 251

- (4) Aansluiting voor P-sensor
- (2) USB-aansluiting
- (3) Potentiaalvrije alarmuitgang
- (4) LAN-interface

### 7.5.1 Potentiaalvrije alarmuitgang



#### WAARSCHUWING

Letselgevaar door elektrische schok!

- ▶ Uitsluitend deskundig en daarvoor geschoold personeel mag het apparaat op een extern alarmsysteem aansluiten!

Deze drie contacten kunnen worden gebruikt voor aansluiting van een optisch of akoestisch alarmsysteem. De aansluiting is ontworpen voor maximaal **30 V (DC) - 8 A** uit een bron met extra lage veiligheidsspanning SELV (**minimumstroom 150 mA**).

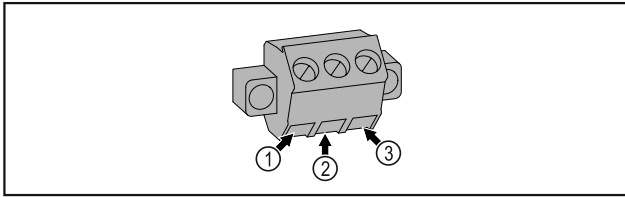


Fig. 252

- (1)** NO (normally open)  
Aansluiting voor controlelampje dat bij normaal bedrijf of wanneer het apparaat is uitgeschakeld actief is.
- (2)** COM (common)  
Externe spanningsbron
- (3)** NC (normally closed)  
Aansluiting voor alarm-lampje of akoestisch alarm dat bij alarm of ontbrekende stroomvoorziening actief is.

## 7.5.2 Aansluiting voor P-sensor

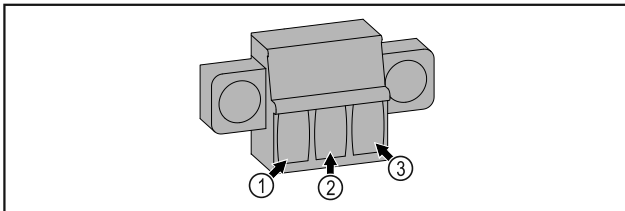


Fig. 253

- (1)** IN+ (meetleiding +)
- (2)** IN- (gemeenschappelijke retourleiding -)
- (3)** FORCE (voeding +)

## 8 Onderhoud

### 8.1 Onderhoudsschema

Er moeten regelmatig onderhoudswerkzaamheden worden uitgevoerd om de werking van het apparaat in stand te houden.



#### VOORZICHTIG

Gevaren voor letsel een beschadiging door ondeskundig uitgevoerde onderhoudswerkzaamheden!  
Lichamelijk letsel en materiële schade.

- ▶ Onderhoudswerkzaamheden mogen alleen door opgeleid en deskundig personeel worden uitgevoerd.



#### WAARSCHUWING

Gevaar voor kortsluiting door onder stroom staande onderdelen!  
Elektrische schok of beschadiging van de elektronica.

- ▶ **Apparaat uitschakelen.**
- ▶ Netstekker eruit trekken of zekering uitschakelen.

#### Aanwijzing

Er kan een herinneringsfunctie voor het onderhoud geactiveerd worden. (zie 6.2.11 Herinnering onderhoudsinterval )

#### Aanwijzing

Aanbevolen wordt een onderhoudslogboek aan te leggen waarin alle uitgevoerde werkzaamheden (reparaties, inspecties) worden gedocumenteerd.

#### Aanwijzing

Liebherr adviseert een jaarlijkse onderhoudsbeurt. Neem contact op met de klantenservice voor een individuele offerte (zie 9.3 Klantenservice) .

Onderdeel	Activiteit	Onderhoudsinterval
Plaatstalen onderdelen	Op beschadigingen en corrosie controleren. Vervangen van beschadigde onderdelen: (zie 9.3 Klantenservice)	Jaarlijks
Deur, scharnieren	Op de uitlijning (zie 4.12 Deur uitlijnen) , soepele beweging en goed vastzitten controleren.	Jaarlijks
Slot, deurgreep*	Op gemakkelijke beweging en vastzitten controleren.	Jaarlijks
Deurafdichting	Op beschadiging, slijtage en vastzitten controleren. Er is een vervangende deurafdichting via de klantenservice (zie 9.3 Klantenservice) verkrijgbaar.	Jaarlijks
Sensor	Sensor kalibreren. (zie 6.2.25 Sensorkalibratie )	Jaarlijks
Sensordoorvoer	Controleren of de afdichtingsmassa onbeschadigd is.	Jaarlijks
Batterij	Batterij van apparaat vervangen. Er is een vervangingsbatterij via de klantenservice verkrijgbaar. (zie 8.4 Batterij van apparaat vervangen)	5 tot 10 jaar
Oppervlakken	Reinigen (zie 8.3 Apparaat reinigen)	Aanbeveling: maandelijks, indien nodig of volgens de eisen op de plaats van opstelling
Oppervlakken	Desinfecteren	Aanbeveling: maandelijks, indien nodig of volgens de eisen op de plaats van opstelling

# Onderhoud

Onderdeel	Activiteit	Onderhoudsinterval
Plaats van opstelling, apparaat	Decontamineren Het apparaat is geschikt voor de ruimtedecontaminatie met waterstofperoxide H <sub>2</sub> O <sub>2</sub> . De waarden van de volgende toepassingspecificatie mogen niet overschreden worden: Maximale concentratie 250 ppm. Maximale vochtigheid 85 %. Maximaal toelaatbare ruimtetemperatuur volgens klimaatklasse. (zie 1.4 Toepassingsgebied van het apparaat)	Aanbeveling: indien nodig of volgens eisen op de plaats van opstelling, maximaal 2 keer per jaar
Ventilator ventilatoropening	Reinigen	Jaarlijks
Alarm doorsturen Sensor	Controleren of de stekerverbindingen goed vastzitten.	Jaarlijks
Aansluitsnoer	Op beschadiging controleren.	Jaarlijks of bij wijziging opstelplaats
Kantelhoek	Op goede werking en vastzitten controleren.	Jaarlijks of bij wijziging opstelplaats
Stelvoeten/wieltjes	Op goede werking, beschadiging en vastzitten controleren. Beschadigde onderdelen vervangen. (zie 9.3 Klantenservice)	Jaarlijks

## 8.2 Apparaat ontdooien



### WAARSCHUWING

Apparaat op de verkeerde manier ontdooid!  
Verwondingen en beschadigingen.

- ▶ Om het ontdooiproces te versnellen, geen mechanische hulpmiddelen of andere middelen gebruiken die niet door de fabrikant worden aanbevolen.
- ▶ Gebruik voor het ontdooien geen elektrische verwarmings- of stoomreinigingsapparaten, open vuur of ontdooisprays.
- ▶ IJs niet met scherpe voorwerpen verwijderen.

Het ontdooien gebeurt automatisch. Het dooiwater wordt via de afvoeropening afgevoerd en verdampt.

Om de functionaliteit van het apparaat te behouden, raden we aan het te ontdooien als er veel ijsvorming is. Voor ijsvorming in de binnenruimte zijn de plaats van opstelling (bijv. een hoge luchtvochtigheid), instellingen op het apparaat en verkeerd gebruikersgedrag bepalend.

Handmatig ontdooien:

- ▶ Apparaat uitschakelen. (zie 6.2.2 Apparaat in- en uitschakelen)
- ▶ Netstekker loskoppelen.
- ▶ Koelgoed verplaatsen.
- ▶ Apparaatdeur tijdens ontdooien open laten.
- ▶ Resterend condenswater met een doek opnemen, afvoeropening en het apparaat reinigen.

## 8.3 Apparaat reinigen

### 8.3.1 Vorbereiden



### WAARSCHUWING

Gevaar voor kortsluiting door onder stroom staande onderdelen!

Elektrische schok of beschadiging van de elektronica.

#### ▶ **Apparaat uitschakelen.**

- ▶ Netstekker eruit trekken of zekering uitschakelen.



### WAARSCHUWING

Brandgevaar

- ▶ De buisleidingen van het koelmiddelcircuit niet beschadigen.

- ▶ Apparaat leegmaken.
- ▶ Netstekker eruit halen.
- ▶ Aanwijzingen voor het transport van het apparaat in acht nemen. (zie 4.3 Apparaat transporteren)

### 8.3.2 Behuizing reinigen

#### LET OP

Ondeskundige reiniging!

Beschadigingen aan het apparaat.

- ▶ Uitsluitend zachte poetsdoekjes en een ph-neutrale allesreiniger gebruiker.
- ▶ Gebruik geen schurende of krassende sponzen of staalwol.
- ▶ Gebruik geen scherpe, schurende, zand-, chloor- of zuurhoudende schoonmaakmiddelen.





## WAARSCHUWING

Gevaar voor verwonding en beschadiging door hete stoom! Hete stoom kan brandwonden veroorzaken en de oppervlakken beschadigen.

- ▶ Gebruik geen stoomreinigers!

## LET OP

Beschadigingsgevaar door kortsluiting!

- ▶ Bij het reinigen van het apparaat voorkomen dat reinigingswater in de elektrische componenten dringt.

- ▶ Behuizing met een zachte, schone doek schoonvegen. Bij sterke vervuiling lauwwarm water met neutraal reinigingsmiddel gebruiken. Glazen oppervlakken kunnen ook met een glasreinigingsmiddel worden gereinigd.
- ▶ Condensorspiraal jaarlijks reinigen. Als de condensorspiraal niet wordt gereinigd, leidt dit tot een aanzienlijke reductie van de efficiëntie van het apparaat.

### 8.3.3 Binnenruimte reinigen



## WAARSCHUWING

Gevaar voor kortsluiting door onder stroom staande onderdelen!

Elektrische schok of beschadiging van de elektronica.

- ▶ **Apparaat uitschakelen.**
- ▶ Netstekker eruit trekken of zekering uitschakelen.



## WAARSCHUWING

Gevaar voor verwonding en beschadiging door hete stoom! Hete stoom kan brandwonden veroorzaken en de oppervlakken beschadigen.

- ▶ Gebruik geen stoomreinigers!

## LET OP

Ondeskundige reiniging!

Beschadigingen aan het apparaat.

- ▶ Uitsluitend zachte poetsdoekjes en een ph-neutrale allesreiniger gebruiken.
- ▶ Gebruik geen schurende of krassende sponzen of staalwol.
- ▶ Gebruik geen scherpe, schurende, zand-, chloor- of zuurhoudende schoonmaakmiddelen.

## Aanwijzing

- ▶ Condensafvoer (zie 1.2 Apparaat- en uitrustingsoverzicht) : Afzettingen met een dun hulpmiddel (bijvoorbeeld wattenstaafjes) verwijderen.

## Aanwijzing

Typeplaatje aan binnenzijde van apparaat niet beschadigen of verwijderen. Typeplaatje is belangrijk voor de klantenservice. (zie 9.3 Klantenservice)

- ▶ Deur openen.
- ▶ Apparaat leegmaken.
- ▶ Binnenruimte en uitrustingsdelen met lauwwarm water en een beetje afwasmiddel reinigen. Geen zand- of zuurhoudende reinigingsmiddelen en geen chemische oplosmiddelen gebruiken.

### 8.3.4 Na het reinigen

- ▶ Apparaat en uitrustingsdelen droogwrijven.
- ▶ Apparaat aansluiten en inschakelen. Als de temperatuur voldoende koud is:
- ▶ Koelgoed erin leggen.
- ▶ Reiniging regelmatig herhalen.

- ▶ Koudemachine met warmtewisselaar (metaalrooster aan de achterzijde van het apparaat) een keer per jaar reinigen en ontstoffen.

## 8.4 Batterij van apparaat vervangen

De batterij van het apparaat zorgt ervoor de temperatuurgeschiedenis en de alarm- en serviceberichten ook na een stroomstoring opgeslagen worden en de alarmberichten nog ongeveer 12 uur op het display weergegeven worden. Bij de eerste inbedrijfstelling kan het tot 24 uur duren tot de batterij opgeladen en volledig functioneel is.

Er is een vervangingsbatterij via de klantenservice (zie 9.3 Klantenservice) verkrijgbaar.

### 8.4.1 Batterij vervangen



## WAARSCHUWING

Gevaar voor kortsluiting door onder stroom staande onderdelen!

Elektrische schok of beschadiging van de elektronica.

- ▶ **Apparaat uitschakelen.**
- ▶ Netstekker eruit trekken of zekering uitschakelen.

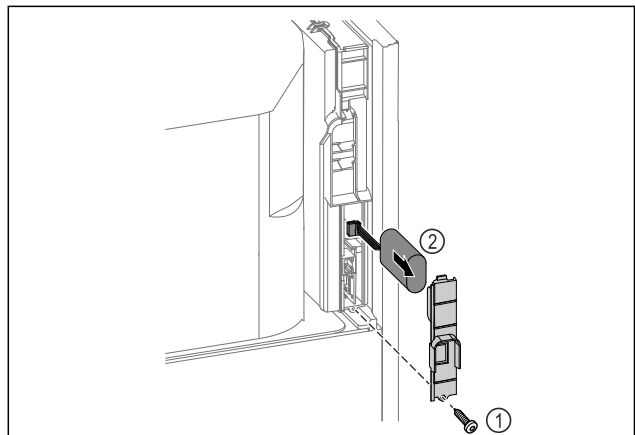


Fig. 254

- ▶ Schroef eruit draaien en het afdekplaatje aan de achterkant van het apparaat verwijderen Fig. 254 (1).
- ▶ Batterij ontkoppelen en verwijderen Fig. 254 (2).
- ▶ Vervangingsbatterij inbouwen.
- ▶ Afdekplaatje sluiten en schroef erin draaien.
- ▶ Netsnoer weer aansluiten.

## Aanwijzing

- ▶ De batterij moet worden opgestuurd voor gescheiden afvalverwerking en op de juiste wijze en professioneel worden afgevoerd in overeenstemming met de plaatselijk geldende voorschriften en wetten. **Batterij in geen geval beschadigen of kortsluiten!**

## 8.5 Batterij van de afstandsbediening vervangen

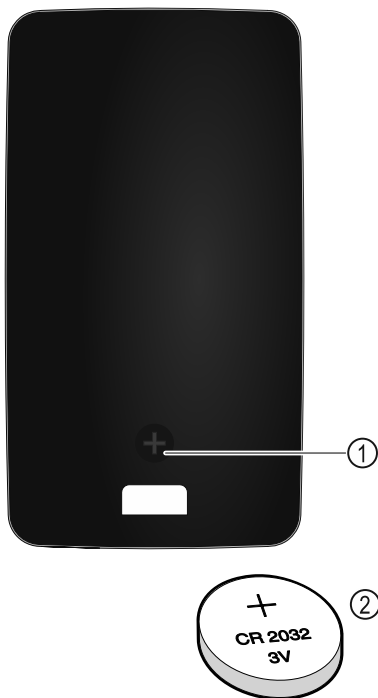


Fig. 255

De stroomvoorziening van de afstandsbediening vindt plaats via een batterij van het type CR 2032 met 3V Fig. 255 (2) die verkrijgbaar is bij de gespecialiseerde handel.

### 8.5.1 Batterij vervangen

- ▶ Schroef Fig. 255 (1) aan achterzijde van de afstandsbediening eruit draaien.
- ▶ Achterzijde verwijderen.
- ▷ Batterijvak is open.
- ▶ Batterij vervangen.
- ▶ Batterijvak sluiten.
- ▶ Schroef erin draaien.

#### Aanwijzing

- ▶ De batterij moet worden opgestuurd voor gescheiden afvalverwerking en op de juiste wijze en professioneel worden afgevoerd in overeenstemming met de plaatselijk geldende voorschriften en wetten. **Batterij in geen geval beschadigen of kortsluiten!**

## 9 Klantenhulp

### 9.1 Technische gegevens

Temperatuurbereik	
Koelen	<b>Geschuimde deur:</b> * -2 °C tot +16 °C*
	<b>Glazen deur:</b> * 0 °C tot +16 °C*

Maximale belading oplegrooster <sup>A)</sup>	Maximale belading tussenrooster <sup>A)</sup> (zie 4.15 Uitrusting aanbrengen)
60 kg	10 kg

A) Bij zware belading kunnen de steunen iets doorbuigen.

#### Maximale nuttige inhoud

Zie de nuttige inhoud op het typeplaatje. (zie 1.2 Apparaat- en uitrustingsoverzicht)

#### Verlichting

Energie-efficiëntieklasse <sup>A)</sup>	Lichtbron
Dit product bevat een of meerdere lichtbronnen van energie-efficiëntieklasse G	Led

A) Dit product kan lichtbronnen met verschillende energie-efficiëntieklassen bevatten. De laagste energie-efficiëntieklasse is aangegeven.

#### Specificatie WLAN-frequentie

Frequentieband	2,4 GHz
Maximum uitgestraald vermogen	<100 mW
Beoogd gebruik van de radioapparatuur	Integratie in het plaatselijke WLAN-netwerk voor gegevenscommunicatie

#### Opstelvoorwaarden

Mate van vervuiling (omgeving van het apparaat)	PD2
Omgevingstemperatuur	+10 °C tot +35 °C
Maximale relatieve luchtvochtigheid van de omgeving	75%, niet-condenserend
Maximale hoogte werkingspositie (m boven zeeniveau)	2000 m 1500 m (glazen deur)

#### Elektrische waarden

Nominale spanning	220-240 V ~
Frequentie	50/60 Hz 50 Hz (SRPvh 1412)
Aansluitwaarde	4,0 A
Maximale netschommelingen	+/-10 %
Overspanningscategorie	II

**Gegevens conform DIN 13277** gemeten bij een referentietemperatuur van +25 °C

Model SRPvh	Energieverbruik (kWh/24h)	Temperatuurstijging bij stroomuitval (min)	Temperatuur-homogeniteit (°K)	Temperatuurconstante (°K)
<b>1402</b>	1,227	126 <sup>A)</sup>	0,7 <sup>B)</sup>	1,1 <sup>B)</sup>
<b>1412</b>	1,944	90 <sup>A)</sup>	1,0 <sup>B)</sup>	1,0 <sup>B)</sup>
<b>6501</b>	0,487	101 <sup>A)</sup>	1,0 <sup>B)</sup>	1,7 <sup>B)</sup>
<b>6511</b>	0,850	89 <sup>A)</sup>	1,2 <sup>B)</sup>	2,1 <sup>B)</sup>
<b>8401</b>	0,596	125 <sup>A)</sup>	0,7 <sup>B)</sup>	1,4 <sup>B)</sup>
<b>8411</b>	1,006	96 <sup>A)</sup>	1,0 <sup>B)</sup>	1,5 <sup>B)</sup>

A) Verwarming referentie-element: van +5 °C naar +10 °C / Referentie-element: 50 ml glazen container gevuld met 25 ml isopropanol en 25 ml water

B) Gemeten bij een gewenste referentietemperatuur van +5 °C

Apparaatbatterij	
Type	1S2P/NCR 18650BF
Nominale spanning	3,6 V DC
Capaciteit	6,7 Ah

er tijdens de werking een storing optreedt, controleer dan of de storing werd veroorzaakt door een bedieningsfout. In dat geval moeten ook de tijdens de garantieperiode gemaakte kosten aan u worden doorberekend.

De volgende storingen kunt u zelf verhelpen.

## 9.2.1 Apparaatfunctie

## 9.2 Technische storing

Uw apparaat is zodanig geconstrueerd en gemaakt dat functionveiligheid en lange levensduur gegarandeerd zijn. Als

Probleem	Oorzaak	Oplossing
<b>Het apparaat werkt niet.</b>	→ Het apparaat is niet ingeschakeld.	▶ Apparaat inschakelen.
	→ De netstekker steekt niet correct in het stopcontact.	▶ Netstekker controleren.
	→ De zekering van het stopcontact is niet in orde.	▶ Zekering controleren.
	→ Stroomuitval	▶ Apparaat gesloten houden. ▶ De deur kan worden geopend met de noodontgrendelings sleutel. (zie 7.1 Veiligheidsslot) ▶ Indien nodig de koel-/vrieswaren in een decentrale koel-/vrieskast bewaren, als de stroom langdurig uitvalt.
	→ De koelapparaatbus steekt niet correct in het apparaat.	▶ Koelapparaatbus controleren.
<b>Temperatuur is te laag.</b>	→ De apparaatdeur is niet correct aangesloten.	▶ Apparaatdeur sluiten.
	→ De be- en ontluuchting is onvolledige.	▶ Ventilatioosters vrijmaken en reinigen.
	→ De omgevingstemperatuur is te hoog.	▶ Let op de juiste omgevingsvoorwaarden: (zie 1.4 Toepassingsgebied van het apparaat)
	→ Het apparaat werd te vaak of te lang geopend.	▶ Afwachten of de noodzakelijke temperatuur vanzelf weer wordt ingesteld. Als dit niet gebeurt, dan contact opnemen met de klantenservice. (zie 9.3 Klantenservice)
	→ De temperatuur is verkeerd ingesteld.	▶ Temperatuur lager instellen en na 24 uur controleren.
	→ Het apparaat staat te dicht bij een warmtebron (fornuis, verwarming etc.).	▶ Opstelplaats van het apparaat of de warmtebron veranderen.
<b>Afstandsbediening functioneert niet.</b>	→ Batterij van de afstandsbediening is leeg.	▶ Batterij vervangen.
	→ Radioverbinding met het apparaat te zwak.	▶ Afstand tot het apparaat verkleinen.
	→ Afstandsbediening niet gekoppeld.	▶ Afstandsbediening opnieuw koppelen: (zie 6.2.10 Afstandsbediening)
	→ Afstandsbediening is defect.	▶ Contact opnemen met de klantenservice. (zie 9.3 Klantenservice)

## 9.3 Klantenservice

Controleer eerst of u de fout zelf kunt oplossen. Als dit niet het geval is, contact met de klantenservice opnemen.

U vindt het adres in de bijgevoegde brochure „Liebherr Service” of op [home.liebherr.com/service](http://home.liebherr.com/service).

# Buiten bedrijf stellen



## WAARSCHUWING

Ondeskundige reparatie!  
Verwondingen.

- ▶ Reparaties en ingrepen aan het apparaat en de stroomaansluiting die niet uitdrukkelijk genoemd worden (zie 8 Onderhoud), uitsluitend door de Technische Dienst laten uitvoeren.
- ▶ Beschadigde netaansluiting alleen door de fabrikant, de klantenservice of een dergelijk gekwalificeerde persoon laten vervangen.
- ▶ Bij apparaten met stekker voor koelapparaten mag ook de klant zelf de vervanging uitvoeren.

### 9.3.1 Contact met de klantenservice opnemen

Zorg ervoor dat u de volgende apparaatinformatie beschikbaar hebt:

- Apparaataanduiding (model en index)
- Servicenr. (Service)
- Serienr. (S-Nr.)

- ▶ Apparaatinformatie via het display oproepen (zie 6.2.20 Apparaatinformatie).

-of-

- ▶ Apparaatinformatie van het typeplaatje aflezen (zie 9.4 Typeplaatje)
- ▶ Apparaatinformatie noteren.
- ▶ Klantenservice informeren: Fout en apparaatinformatie mededelen.
- ▷ Zo is een snelle en doelgerichte service mogelijk.
- ▶ Verdere instructies van de klantenservice opvolgen.

### 9.4 Typeplaatje

Het typeplaatje bevindt zich aan de binnenkant van het apparaat. Zie apparaatoverzicht.

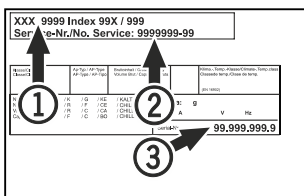


Fig. 256

- (1) Apparaataanduiding
- (2) Service-nr.
- (3) Serie-nr.

## 10 Buiten bedrijf stellen

- ▶ Apparaat leegmaken.
- ▶ Apparaat uitschakelen.
- ▶ Trek de netstekker uit het stopcontact.
- ▶ Verwijder indien nodig de koelapparaatbus: Trek de koelapparaatbus uit de apparaatstekker en beweeg tegelijkertijd naar links en rechts.
- ▶ Apparaat reinigen. (zie 8.3 Apparaat reinigen)
- ▶ Indien beschikbaar: Verwijder afdekkingen en isolatie van de sensordoover om schimmelvorming te voorkomen.
- ▶ Deur open laten, zodat geen slechte geur kan ontstaan.

### Aanwijzing

Beschadiging van het apparaat en storingen!

- ▶ Na de buitenbedrijfstelling mag het apparaat alleen worden gebruikt bij een toelaatbare kamertemperatuur tussen -10 °C en +50 °C opslaan.

## 11 Afvalverwijdering

### 11.1 Apparaat op afvoer voorbereiden



Li-Ion

Liebherr maakt bij sommige apparaten gebruik van batterijen. In de EU is het nu voor de consument wettelijk verplicht deze batterijen voor de afvoer van apparaten te verwijderen. Als uw apparaat batterijen bevat, wordt dit op het apparaat aangegeven.

Lampen Als u lampen zelfstandig en zonder kapot te maken kunt verwijderen, verwijder deze dan eveneens voor het voeren.

- ▶ Apparaat buiten bedrijf stellen.
- ▶ Apparaat met batterijen: verwijder batterijen. Beschrijving zie hoofdstuk **Onderhoud**.
- ▶ Indien mogelijk: verwijder lampen zonder deze kapot te maken.

### 11.2 Apparaat volgens milieuvoorschriften afvoeren



Het apparaat bevat waardevolle materialen en moet gescheiden van het ongesorteerde, huishoudelijke afval worden afgevoerd.



Li-Ion



Li-Ion

Voer batterijen gescheiden van het apparaat af. Batterijen kunnen gratis worden ingeleverd bij de winkel en bij andere inleverpunten zoals het gemeentelijk depot en de chemokar.

Lampen

Lever gedemonteerde lampen in bij een daarvoor bestemd inleverpunt.

Voor Duitsland:

U kunt het apparaat gratis inleveren bij de milieustraat. Bij de aankoop van een nieuwe koelkast of vriezer en een verkoopoppervlak > 400 m<sup>2</sup> neemt de dealer het oude apparaat ook gratis terug.



## WAARSCHUWING

Vrijkomend koudemiddel en olie!

Brand. Het gebruikte koelmiddel is milieuvriendelijk maar wel brandbaar. De gebruikte olie is ook brandbaar. Vrijkomend koelmiddel en vrijkomende olie kunnen bij hoge concentratie en in contact met een externe warmtebron ontvlammen.

- ▶ Buisleidingen van de koelmiddelkringloop en compressor niet beschadigen.
- ▶ Aanwijzingen voor het transport van het apparaat in acht nemen. (zie 4.3 Apparaat transporteren)
- ▶ Voer het apparaat af zonder het te beschadigen.
- ▶ Voer batterijen, lampen en het apparaat af zoals hierboven beschreven.

### 12 Aanvullende informatie

Meer informatie over garantiebepalingen vindt u in de meegeleverde servicebrochure of op internet op <https://home.liebherr.com>.



Informerer bij  
apparaatstoring: \_\_\_\_\_

Modelcode /  
Inventarisnummer: \_\_\_\_\_

## Beknpte handleiding voor dagelijks gebruik

### Informatie over het gebruik van deze beknpte handleiding:

- Deze beknpte handleiding vervangt niet de volledige gebruiksaanwijzing en is geen vervanging voor de instructie bij het apparaat.
- Deze beknpte handleiding is bedoeld om u te helpen bij het dagelijkse gebruik van het apparaat.
- Lees de volledige gebruiksaanwijzing en de daarin opgenomen veiligheidsvoorschriften.

Deze beknpte handleiding geldt SRPvh 14../65../84.. voor:



U kunt de volledige gebruiksaanwijzing openen via de QR-code:



### Beoogd gebruik

Deze laboratoriumkoelkast is geschikt voor het professioneel bewaren van producten bij temperaturen tussen:

- **Geschuimde deur:** -2 °C en 16 °C.\*
- **Glazen deur:** 0 °C en 16 °C.\*

### Voorzienbaar verkeerd gebruik

Gebruik het apparaat niet voor de volgende toepassingen:

- Opslag en koeling van:
  - Chemisch onstabiele, ontvlambare of bijtende stoffen
  - Bloed, plasma of andere lichaamsvloeistoffen bestemd voor infusie, toediening of inbrenging in het menselijk lichaam
- Gebruik in explosiegevaarlijke omgevingen
- Gebruik buiten of in vochtige bereiken en spatwaterbereiken

### Bij het opslaan in acht nemen:

- Legroosters afhankelijk van de benodigde hoogte aanbrengen.
- Maximale belading in acht nemen.
- Als de opslagtemperatuur bereikt is, het apparaat inladen (koelketen in stand houden).
- Koelgoed mag de compressor aan de achterwand niet raken.
- Vloeistoffen in gesloten houders bewaren.
- Koelgoed met tussenafstand bewaren zodat de lucht goed kan circuleren.

## Statusweergave

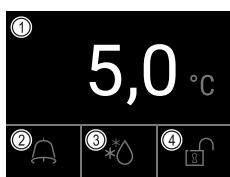


Fig. 257

- (1) Werkelijke temperatuur (2) Alarmstatus (3) Status ontdooiproces (4) Status deurvergrendeling

## Temperatuurregistratie tonen

De temperatuurregistratie toont de duur van de registratie en de gedurende die tijd gemeten minimum- en maximumtemperatuur.

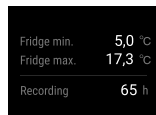


Fig. 258

## Temperatuurregistratie resetten

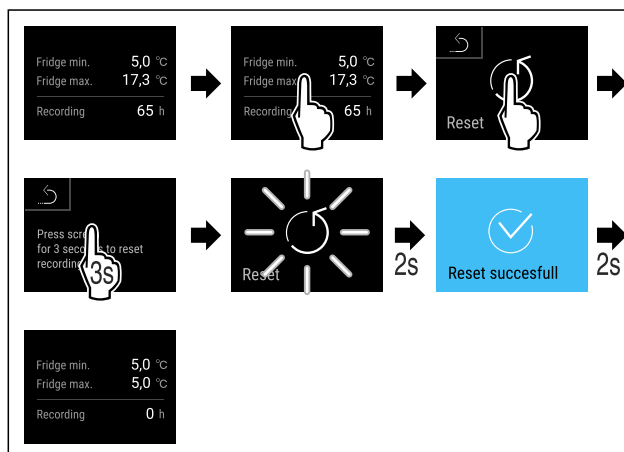


Fig. 259

## Alarmlogboek weergeven

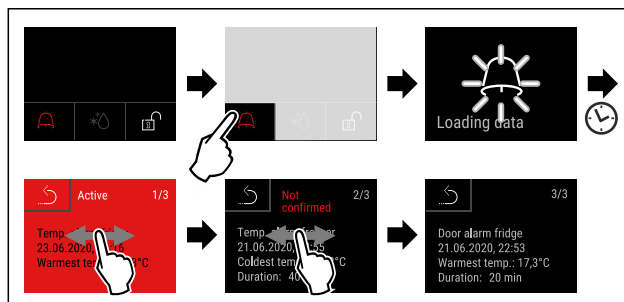


Fig. 260 Het voorbeeld toont een actief alarm, een niet bevestigd alarm en een bevestigd alarm.

- ▷ Alarmlogboek toont actieve, bevestigde of niet bevestigde alarmen (maximaal 10 alarmen).
- ▷ Alarmlogboek wissen: Zie gebruiksaanwijzing.

## Apparaat reinigen

- ▶ Apparaat leegmaken.
- ▶ Netstekker eruit halen.
- ▶ Instructies in de gebruiksaanwijzing volgen.
- ▶ Na de reiniging apparaat en uitrusting volledig drogen.
- ▶ Apparaat aansluiten.
- ▶ Apparaat inschakelen.
- ▶ Als de opslagtemperatuur bereikt is, apparaat inladen.





## Wat te doen bij storing?

Bij een storing verschijnt op het display van het apparaat een melding. Meldingen hebben verschillende betekenissen:

Symboolkleur op display	Betekenis	Oplossing
<b>GEEL</b>	<b>Herinnering</b> Herinnert aan algemene procedures. U kunt deze procedures uitvoeren en zo de melding opheffen.	In de gebruiksaanwijzing nalezen en oplossingsstappen uitvoeren.
<b>ROOD</b>	<b>Waarschuwing</b> Verschijnt bij functiestoringen. Eenvoudige storingen kunt u zelf verhelpen.	In de gebruiksaanwijzing nalezen en oplossingsstappen uitvoeren.

Als u de storing niet zelf kunt verhelpen, wendt u zich tot de verantwoordelijke medewerker of neemt u contact op met de klantenservice bij u in de buurt.

Pagina eruit halen





[home.liebherr.com/fridge-manuals](https://home.liebherr.com/fridge-manuals)

**NL** Koelkast  
ORIGINELE GEBRUIKSHANDLEIDING

Datum van uitgave: 20240605

**Artikelnr.-index: 7083324-00**

Liebherr Hausgeräte Lienz GmbH  
Dr.-Hans-Liebherr-Strasse 1  
A-9900 Lienz  
Österreich

