



Bruksanvisning

Quality, Design and Innovation



[home.liebherr.com/fridge-manuals](http://home.liebherr.com/fridge-manuals)



# LIEBHERR

# Innhold

<b>1</b>	<b>Oversikt over enheten.....</b>	<b>3</b>
1.1	Leveranse.....	3
1.2	Oversikt over apparat og utstyr.....	3
1.3	Ekstraustyr.....	3
1.4	Apparatets bruksområde.....	3
1.5	Apparatets støytutslipp.....	4
1.6	Samsvar.....	4
1.7	SVHC-stoffer iht. REACH-direktivet.....	4
1.8	EPREL-database.....	4
<b>2</b>	<b>Generelle sikkerhetsanvisninger.....</b>	<b>4</b>
<b>3</b>	<b>Touch-displayets funksjonalitet.....</b>	<b>6</b>
3.1	Navigasjon og symbolforklaring.....	6
3.2	Menyer.....	7
3.3	Dvalemodus.....	7
<b>4</b>	<b>Oppstart.....</b>	<b>7</b>
4.1	Oppstillingsbetingelser.....	7
4.2	Apparatets mål.....	8
4.3	Transportere enheten.....	8
4.4	Pakke ut apparatet.....	8
4.5	Fjerne transportsikringen.....	8
4.6	Montere dørhåndtak.....	9
4.7	Sette apparatet på plass.....	9
4.8	Justere apparatet.....	9
4.9	Oppstilling av flere apparater.....	9
4.10	Etter oppstillingen.....	10
4.11	Kassere emballasjen.....	10
4.12	Hengsele om døren.....	10
4.13	Justere døren.....	17
4.14	Koble til apparatet.....	17
4.15	Slå på apparatet (første oppstart).....	18
<b>5</b>	<b>Lagring.....</b>	<b>18</b>
5.1	Informasjon om lagring.....	18
5.2	Lagringstid.....	18
<b>6</b>	<b>Betjening.....</b>	<b>18</b>
6.1	Betjenings- og visningselementer.....	18
6.1.1	Statusindikator.....	18
6.1.2	Displaysymboler.....	19
6.1.3	Lydsignaler.....	19
6.2	Apparatfunksjoner.....	19
6.2.1	Merknader til apparatets funksjoner.....	19
6.2.2	Slå apparatet på og av.....	19
6.2.3	Temperatur.....	20
6.2.4	Temperaturregistrering.....	20
6.2.5	SuperFrost.....	20
6.2.6	Displaylås.....	21
6.2.7	Påminnelse vedlikeholdsintervall.....	21
6.2.8	Språk.....	21
6.2.9	Temperaturrenhet.....	22
6.2.10	Displaylysstyrke.....	22
6.2.11	WLAN-forbindelse.....	22
6.2.12	LAN-forbindelse.....	23
6.2.13	Apparatinformasjon.....	24
6.2.14	Driftstimer.....	24
6.2.15	Programvare.....	24
6.2.16	Avriming *.....	25
6.2.17	Døralarm.....	25
6.2.18	Lysalarm *.....	25
6.2.19	Demomodus.....	26
6.2.20	Tilbakestilling på fabrikkinnstillingene.....	26
6.3	Meldinger.....	26
6.3.1	Advarsler.....	26
6.3.2	Påminnelser.....	28
<b>7</b>	<b>Utrustning.....</b>	<b>29</b>
7.1	Sikkerhetslås.....	29
<b>8</b>	<b>Vedlikehold.....</b>	<b>29</b>
8.1	Avrime apparatet.....	29
8.2	Rengjøre apparatet.....	29

<b>9</b>	<b>Kundehjelp.....</b>	<b>30</b>
9.1	Tekniske data.....	30
9.2	Teknisk feil.....	30
9.3	Kundeservice.....	31
9.4	Typeskilt.....	31
<b>10</b>	<b>Sette ut av drift.....</b>	<b>31</b>
<b>11</b>	<b>Avfallshåndtering.....</b>	<b>32</b>
11.1	Forbered apparatet for avfallshåndtering.....	32
11.2	Avfallshåndter apparatet på miljøvennlig måte.....	32
<b>12</b>	<b>Mer informasjon.....</b>	<b>32</b>

Produsenten arbeider stadig med å videreutvikle alle typer og modeller. Vi ber derfor om forståelse for at vi må forbeholde oss retten til å foreta endringer i form, utstyr og teknologi.

Symbol	Forklaring
	<b>Les anvisningen</b> Les anvisningene i denne veiledningen grundig for å bli kjent med alle fordelene ved dette produktet.
	<b>Ytterligere informasjon på Internett</b> Den digitale bruksanvisningen med tilleggsinformasjon og på andre språk finner du på nettet via QR-koden på forsiden av bruksanvisningen eller ved å taste inn servicenummeret på <a href="http://home.liebherr.com/fridge-manuals">home.liebherr.com/fridge-manuals</a> . Servicenummeret finner du på typeskiltet: 
	<b>Undersøk apparatet</b> Kontroller alle deler med hensyn til transportkader. Ta kontakt med forhandleren eller kundeservice hvis du har innvendinger.
	<b>Avvik</b> Veiledningen gjelder for flere modeller, og avvik kan forekomme. Avsnitt som kun omhandler spesielle modeller, er merket med en stjerne (*).
	<b>Handlingsanvisninger og handlingsresultater</b> Handlingsanvisninger er merket med en ►. Handlingsresultater er merket med en ▷.
	<b>Videoer</b> Videoer for apparatene finner du på YouTube-kanalen til Liebherr-Hausgeräte.

Denne bruksanvisningen gjelder for:

- FFFCsg 4001
- FFFCsg 5501
- FFFCvg 4001
- FFFCvg 5501
- FFFCvg 6501
- FFFsg 4001
- BFFsg 4001
- FFFsg 5501
- FFFsg 6501

## 1 Oversikt over enheten

### 1.1 Leveranse

Kontroller alle deler med hensyn til transportskader. Kontakt forhandleren eller kundeservice hvis noe ikke er i orden. (se 9.3 Kundeservice)

Leveringen består av følgende deler:

- Frittstående apparat
- Utstyr \*
- Monteringsmateriell \*
- Bruksanvisning
- Servicebrosjyre
- Kvalitetssertifikat \*
- Strømkabel

### 1.2 Oversikt over apparat og utstyr

FFFCsg 4001  
FFFsg 4001  
BFFsg 4001

FFFCvg 4001

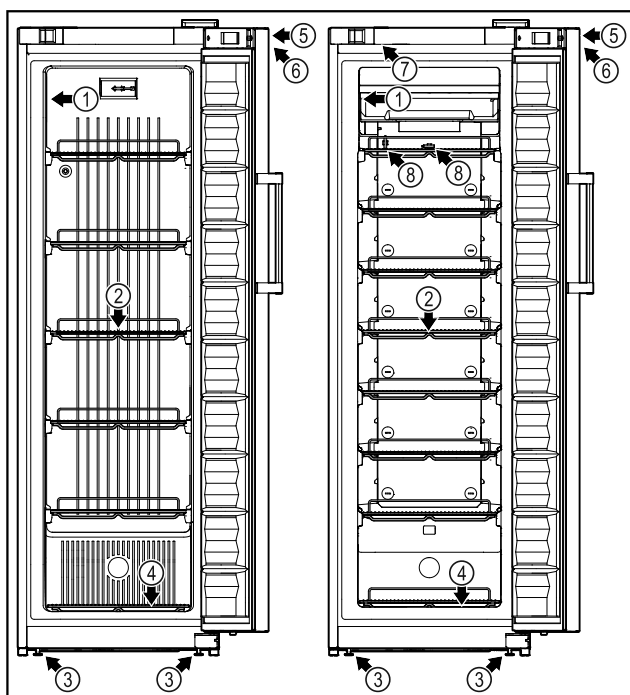


Fig. 1 Eksempelfremstilling

- |                      |   |
|----------------------|---|
| (1) Typeskilt        | (5) Lås                                       |
| (2) Oppbevaringsrist | (6) Betjeningslementer og temperaturindikator |
| (3) Justeringsføtter | (7) Innvendig lys *                           |
| (4) Bunnrist         |   |

FFFCsg 5501  
FFFsg 5501  
FFFsg 6501

FFFCvg 5501  
FFFcv 6501

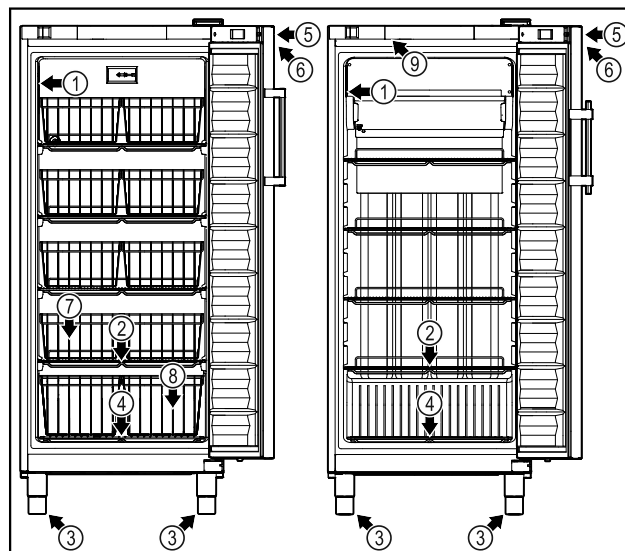


Fig. 2 Eksempelfremstilling

- |                      |   |
|----------------------|---|
| (1) Typeskilt        | (6) Betjeningslementer og temperaturindikator |
| (2) Oppbevaringsrist | (7) Trådkurv                                  |
| (3) Justeringsføtter | (8) Trådkurv bunnrist                         |
| (4) Bunnrist         | (9) Innvendig lys *                           |
| (5) Lås              |   |

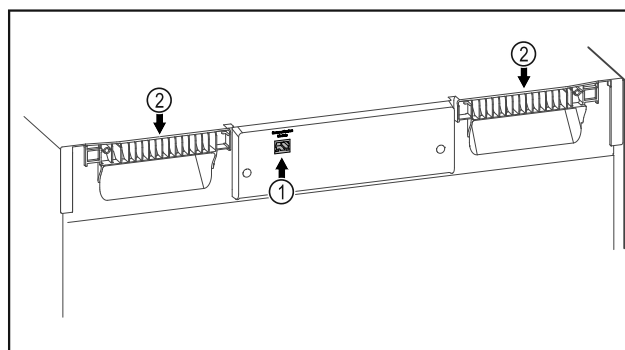


Fig. 3 Eksempelfremstilling

- |                     |                 |
|---------------------|-----------------|
| (1) LAN-grensesnitt | (2) Bærehåndtak |
|---------------------|-----------------|

### 1.3 Ekstrautstyr

#### Merk

Tilbehør får du hos kundeservice (se 9.3 Kundeservice) og i Liebherr-Hausgeräte-Shop under [home.liebherr.com/shop/de/deu/zubehor.html](http://home.liebherr.com/shop/de/deu/zubehor.html).

#### SmartModule

Apparatet kan utstyres med en SmartModule.

Dette er et WLAN- og LAN-grensesnitt for forbindelsen mellom apparatet og et eksternt dokumentasjons- og alarmsystem som f.eks. Liebherr SmartMonitoring.

Liebherr SmartMonitoring Dashboard er ikke tilgjengelig i alle land. Sjekk tilgjengeligheten med QR-koden (se 6.2.11 WLAN-forbindelse ) ved å angi modellen.

### 1.4 Apparatets bruksområde

#### Riktig bruk

Dette fryseskapet er egnet for profesjonell lagring av frosne matvarer. Dette apparatet er ikke beregnet for utstilling eller selvbetjening av matvarer.

# Generelle sikkerhetsanvisninger

Apparatet er konstruert for bruk i lukkede rom.

Ingen annen bruk er tillatt.

## Feilbruk som kan forutses

Følgende bruk er uttrykkelig forbudt:

- Lagring og kjøling av:
  - Kjemisk ustabile, brennbare eller etsende stoffer
  - Medikamenter, blodplasma, laboratoriepreparater eller lignende produkter og stoffer som faller inn under EU-direktiv 2007/47/EF
- Bruk i eksplosjonsfarlige områder
- Bruk utendørs eller på fuktige steder og steder med vannsprut

Ikke-forskriftsmessig bruk av apparatet fører til at de lagrede varene blir skadet eller fordervet.

## Klimaklasser

Apparatets klimaklasse er angitt på typeskiltet.

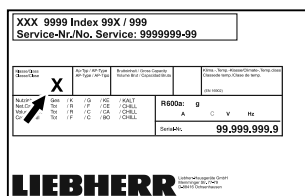


Fig. 4 Typeskilt

(X) Denne klimaklassen angir hvilke omgivelserforhold apparatet kan drives sikkert under.

Klima-klasse (X)	maks. romtemperatur	maks. rel. luftfuktighet
3	+25 °C	60 %
4	+30 °C	55 %
5	+40 °C	40 %
7	+35 °C	75 %

## Merk

Den laveste tillatte romtemperaturen på oppstillingsstedet er +10 °C.

Ved grensebetingelser kan det oppstå lett kondensering på glassdøren (avhengig av utstyret) og på sideveggene.

Anbefalt temperaturinnstilling:	
Temperaturklasse (Z)	Temperaturinnstilling
L1	-18 °C

## Anbefalt temperaturinnstilling:

Temperaturklasse (Z)	Temperaturinnstilling
M1	+5 °C

## 1.5 Apparatets støyutslipp

Det A-vektede lydtryknivået under drift av apparatet ligger under 70 dB(A) (lydeffekt rel. 1 pW).

## 1.6 Samsvar

Kjølemiddelkretsen er kontrollert for tetthet.

Den fullstendige teksten i EU-samsvarserklæringen er tilgjengelig på [www.liebherr.com](http://www.liebherr.com)

## 1.7 SVHC-stoffer iht. REACH-direktivet

På følgende lenke kan du kontrollere om ditt apparat inneholder SVHC-stoffer iht. REACH-direktivet: [home.liebherr.com/de/deu/de/liebherr-erleben/nachhaltigkeit/umwelt/scip/scip.html](https://home.liebherr.com/de/deu/de/liebherr-erleben/nachhaltigkeit/umwelt/scip/scip.html)

## 1.8 EPREL-database

Fra 1. mars 2021 finnes informasjonen om energiforbruksmerkingen og økodesignkravene i den europeiske produkt databasen (EPREL). Du finner produkt databasen via følgende lenke: <https://eprel.ec.europa.eu/>. Her blir du oppfordret til å angi modellkoden. Modellkoden finner du på typeskiltet.

# 2 Generelle sikkerhetsanvisninger

Ta godt vare på denne bruksanvisningen, slik at du alltid har den for hånden når du trenger den.

Hvis apparatet senere leveres videre til andre, skal også bruksanvisningen leveres til neste eier.

For å kunne bruke apparatet på en forskriftsmessig og trygg måte, må denne bruksanvisningen leses grundig før bruk. Følg alltid anvisningene, sikkerhetsinstruksene og advarslene i den. De er viktige for at du skal kunne installere og bruke apparatet på en trygg og problemfri måte.

## Farer for brukeren:

- Dette apparatet kan brukes av barn fra og med 8 år samt av personer med nedsatte fysiske, sensoriske eller mentale evner eller som mangler erfaring eller kunnskaper, dersom de er under oppsyn eller har fått opplæring i sikker bruk av apparatet og forstår farene som er forbundet med bruken. Påse at barn ikke leker med apparatet. Barn må ikke få rengjøre apparatet eller utføre vedlikehold på det uten tilsyn.

## Generelle sikkerhetsanvisninger

- For at apparatet raskt skal kunne kobles fra strømmettet i en nødsituasjon, må stikkontakten være lett tilgjengelig. Den må ikke befinne seg rett bak apparatet.
- Trekk alltid i støpselet når du kobler apparatet fra strømmettet. Ikke trekk i kablet.
- Ved feil må du trekke ut støpselet eller koble ut sikringen.
- **ADVARSEL:** Ikke skad strømtilkoblingsledningen. Ikke bruk apparatet med skadet strømforsyningsledning.
- **ADVARSEL:** Det er ikke tillatt å plassere og bruke multistikkontakter/skjøtekabler og annet elektronisk utstyr (for eksempel halogentransformatorer) på baksiden av apparater.
- **ADVARSEL:** Lufteåpningene i apparatet eller innbyggingskabinettet må ikke tildekkes.
- Reparasjoner og inngrep i apparatet må kun utføres av kundeservice eller av andre personer med relevant fagutdanning.
- Apparatet må installeres, tilkobles og avfallsbehandles i overensstemmelse med anvisningene.

### Brannfare:

- Kjølemiddelet i apparatet (angivelser på typeskiltet) er miljøvennlig, men brennbar. Kjølemiddel som lekker ut kan antennes.
  - **ADVARSEL:** Ikke skad kuldekretsen.
  - Ikke bruk antennelseskilder inne i enheten.
  - **ADVARSEL:** Bruk ikke elektrisk utstyr som ikke er av typen som er anbefalt av produsenten, i kjølerommet.
  - Hvis kjølemiddel lekker ut: Sørg for at det ikke er åpen ild eller antennelseskilder i nærheten av lekkasjestedet. Luft ut rommet grundig. Varsle kundeservice.
- Ikke bruk apparatet i nærheten av eksplosive gasser.
- Ikke oppbevar eller bruk bensin eller andre brennbare gasser og væsker i nærheten av apparatet.
- Ikke oppbevar eksplosive stoffer, for eksempel aerosolbeholdere med brennbare drivmidler, i apparatet. Les innholdsdeklarasjonen på sprayboksen eller kontroller om den er merket med et flammesymbol. Gass som lekker ut kan antennes av elektriske komponenter.
- Levende lys, lamper eller andre gjenstander med åpen ild må holdes borte fra apparatet for å unngå antennelse av dette.
- Alkoholholdig drikke eller andre beholdere som inneholder alkohol må oppbevares tett

lukket. Alkohol som lekker ut kan antennes av elektriske komponenter.

### Fall- og veltefare:

- Sokler, skuffer, dører osv. skal ikke brukes som trinn eller fotstøtte.

### Fare for forfrysninger, lammelser og smerter:

- Unngå langvarig hudkontakt med kalde overflater eller kjøle-/frysevarer, eller sørg for beskyttelse som for eksempel bruk av hansker.

### Fare for personskader og materielle skader:

- **ADVARSEL:** For å fremskynde avrimingen må det ikke benyttes mekaniske hjelpemidler eller andre midler enn de som anbefales av produsenten.
- **ADVARSEL:** Fare for personskader på grunn av elektrisk støt! Under dekselet befinner det seg strømførende deler. La kun kundeservice eller en kvalifisert fagperson reparere eller skifte det innvendige LED-lyset.\*
- **OBS!** Apparatet må kun brukes med originalt tilbehør fra produsenten, eller tilbehør fra andre leverandører dersom dette er godkjent av produsenten. Brukeren bærer risikoen ved bruk av tilbehør som ikke er godkjent.

### Klemfare:

- Grip aldri inn i hengselen når du åpner og lukker døren. Fingre kan da komme i klem.

### Kvalifikasjon av fagpersonale:

Fagpersonale er personer som har fagutdanning, kunnskaper og erfaringer samt kjennskap til gjeldende standarder og derfor er i stand til å bedømme og utføre arbeidsoppgavene sine og kan oppdage mulige farer. De skal ha utdanning, opplæring og autorisasjon for arbeid med apparatet.

### Symboler på apparatet:



Symbolet kan være plassert på kompressoren. Det refererer til oljen i kompressoren og gjør oppmerksom på følgende fare: **Kan være dødelig ved svelging og inntrengning i pusteveiene.** Denne merknaden har kun betydning for resirkulering. Ved normal drift er det ingen fare.



**ADVARSEL:** Brannfare / brennbare materialer. Symbolet befinner seg på kompressoren og merker faren om brannfarlige stoffer. Ikke fjern klistremerket.

# Touch-displayets funksjonalitet



Dette eller et lignende klistremerke kan finnes på baksiden av apparatet. Den henviser til at det er vakuumisoleringspaneler (VIP) eller perlitt-paneler i døren og/eller kabinettet. Denne merkningen har kun betydning for resirkulering. Ikke fjern klistremerket.



## ADVARSEL: Kald overflate!

Berøres kun med egnet håndbeskyttelse.

Dette eller et lignende klistremerke kan finnes på apparatet og angir risikoen for frostskafer.

Følg advarsler og andre spesifikke anvisninger i de andre kapitlene:

	<b>FARE</b>	Angir en umiddelbart farlig situasjon som kan føre til død eller alvorlig personskade dersom den ikke unngås.
	<b>ADVARSEL</b>	Angir en farlig situasjon som kan føre til død eller alvorlig personskade dersom den ikke unngås.
	<b>FORSIKTIG</b>	Angir en farlig situasjon som kan føre til lette eller moderate personskader dersom den ikke unngås.
	<b>OBS!</b>	Angir en farlig situasjon som kan føre til materielle skader dersom den ikke unngås.
	<b>Merk</b>	Angir nyttige opplysninger og tips.

## 3 Touch-displayets funksjonalitet

Du betjener apparatet ved hjelp av Touch-displayet. Bruk Touch-displayet (heretter kalt displayet) til å velge apparatfunksjoner ved å trykke på tilsvarende symbol. Hvis du ikke rører displayet i løpet av 10 sekunder, hopper indikatoren enten til den overordnede menyen eller direkte tilbake til statusvisningen.

### 3.1 Navigasjon og symbolforklaring

Forskjellige symboler gjør det mulig å navigere ved hjelp av displayet. Tabellen nedenfor beskriver disse symbolene.

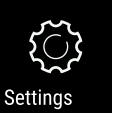

Symbol	Beskrivelse
	<b>Trykk på pilen for å navigere fremover:</b> Trykk en gang for å gå ett steg videre i menyen.
	<b>Trykk på pilen for å navigere bakover:</b> Trykk en gang for å gå ett steg tilbake i menyen.

Symbol	Beskrivelse
	<b>Trykk på pilen og hold i 3 sekunder for å navigere bakover:</b> Gå tilbake til hovedmenyen eller fra innstillingsmenyen til statusvisningen.
	<b>Trykk gjentatte ganger på navigasjonspilen:</b> Naviger i menyen til den ønskede funksjonen.
	<b>Trykk på bekreftessymbolet:</b> Aktivere/deaktivere funksjon. Åpne undermeny.
	<b>Trykk på bekreftessymbolet og «tilbake-pilen» samtidig:</b> Gå ett menynivå tilbake.
	<b>Pil med klokke:</b> Det tar mer enn 10 sekunder før påfølgende indikator vises på displayet.
	<b>Pil med tidsangivelse:</b> Det tar den angitte tiden før påfølgende indikator vises på displayet.
	<b>Symbol Åpne «innstillingsmeny»:</b> Naviger til innstillingsmenyen, og åpne den. Hvis nødvendig: Naviger til ønsket funksjon i innstillingsmenyen. (se 3.2.1 Åpne innstillingsmenyen)
	<b>Symbol Åpne «utvidet meny»:</b> Naviger til utvidet meny og åpne den. Hvis nødvendig: Naviger til ønsket funksjon i den utvidede menyen, og åpne den. (se 3.2.2 Åpne utvidet meny)
Ingen aktivitet i løpet av 10 sekunder	Hvis du ikke rører displayet i løpet av 10 sekunder, hopper indikatoren enten til den overordnede menyen eller direkte tilbake til statusvisningen.
Åpne og lukke døren	Hvis du åpner døren og lukker den igjen umiddelbart, vil statusvisningen dukke opp på displayet.

Merk: Illustrasjoner av displayet blir gjengitt med engelske begreper.

## 3.2 Menyer

Apparatfunksjonene er fordelt på ulike menyer.

Meny	Beskrivelse
Hovedmeny	Når du slår på apparatet, befinner du deg automatisk i hovedmenyen. Herfra kan du navigere til de viktigste apparatfunksjonene, til innstillingsmenyen og den utvidede menyen.
 Settings Innstillingsmeny	Innstillingsmenyen inneholder flere funksjoner for konfigurering av apparatet ditt. (se 3.2.1 Åpne innstillingsmenyen)
 HCM Utvidet meny	Den utvidede menyen inneholder spesielle funksjoner for konfigurering av apparatet ditt. Tilgang til den utvidede menyen er beskyttet av den numeriske koden <b>151</b> . (se 3.2.2 Åpne utvidet meny)

### 3.2.1 Åpne innstillingsmenyen

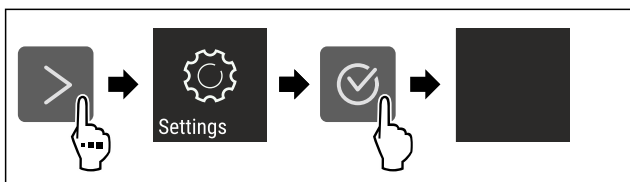


Fig. 5 Eksempelfremstilling

- ▶ Utfør trinnene i henhold til illustrasjonen.
- ▷ Innstillingsmenyen er åpen.
- ▶ Hvis nødvendig: Naviger til ønsket funksjon.

### 3.2.2 Åpne utvidet meny

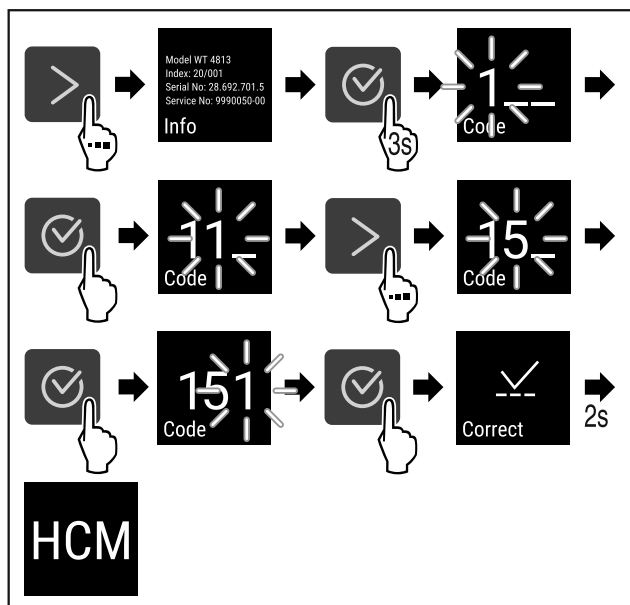


Fig. 6 Tilgang med tallkode 151

- ▶ Utfør trinnene i henhold til illustrasjonen.
- ▷ Utvidet meny er åpnet.
- ▶ Hvis nødvendig: Naviger til ønsket funksjon.

## 3.3 Dvalemodus

Hvis du ikke berører displayet på 1 minutt, går det i dvalemodus. I dvalemodus er lysstyrken på displayet dempet.

### 3.3.1 Avslutt dvalemodus

- ▶ Trykk på et valgfritt navigeringssymbol.
- ▷ Hvilemodus er avsluttet.

## 4 Oppstart

### 4.1 Oppstillingsbetingelser



#### ADVARSEL

Brannfare på grunn av fuktighet!

Hvis strømførende deler eller strømtilførselsledningen blir fuktige, kan det føre til kortslutning.

- ▶ Enheten er beregnet på bruk i lukkede rom. Enheten skal ikke benyttes utendørs eller på steder som er utsatt for fuktighet og vannsprut.

#### 4.1.1 Oppstillingssted



#### ADVARSEL

Kjølemiddel- og oljelekkasje!

Brann. Kjølemiddelet er miljøvennlig, men brennbar. Oljen er også brennbar. Kjølemiddel- og oljelekkasje kan antennes ved tilstrekkelig høy konsentrasjon og kontakt med en ekstern varmekilde.

- ▶ Ikke skad rørene til kjølemiddelkretsen og kompressoren.

- Apparatet må ikke plasseres i direkte sollys eller like ved ovner, radiatorer og lignende.
- Optimalt oppstillingssted er et tørt rom med god ventilasjon.
- Hvis apparatet plasseres i et fuktig miljø, kan det danne seg kondens på utsiden av apparatet. Sørg for at det alltid er god ventilasjon på oppstillingsstedet.
- Jo mer kjølemiddel det er i apparatet, desto større må rommet der apparatet er plassert være. Hvis det oppstår en lekkasje og rommet er for lite, kan det oppstå en brennbar blanding av gass og luft. Per 8 g kjølemiddel må oppstillingsrommet være minst 1 m<sup>3</sup>. Informasjon om kjølemiddelet i apparatet finnes på typeskiltet inne i apparatet.
- Underlaget på oppstillingsstedet må være vannrett og jevnt.
- Oppstillingsstedet må ha tilstrekkelig bæreevne for vekten på apparatet inkludert maksimal last. (se 9.1 Tekniske data)
- Bruk i eksplosjonsfarlige omgivelser er ikke tillatt.

# Oppstart

## 4.1.2 Elektrisk tilkobling



### ADVARSEL

Brannfare ved feil oppstilling!

Hvis en strømledning eller et støpsel berører baksiden av apparatet, kan vibrasjoner fra apparatet skade strømledningen eller støpselet og forårsake kortslutning.

- ▶ Ved oppstilling av apparatet, pass på at ingen nettkabler klemmes under apparatet.
- ▶ Plasser apparatet slik at det ikke berører plugger eller strømkabler.
- ▶ Ingen apparater må kobles til stikkontakter i området på baksiden av apparatet.
- ▶ Det er **ikke** tillatt å plassere og bruke multistikkontakter eller skjøtekabler og annet elektronisk utstyr (for eksempel halogentransformatorer) på baksiden av apparater.

## 4.2 Apparatets mål

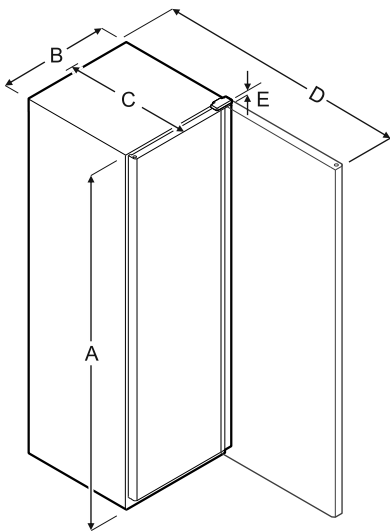


Fig. 7

Modell	A	B	C	D	E
FFFCsg 4001	1884 mm	597 mm	654 mm	1203 mm	23 mm
FFFCsg 5501	1818 mm	747 mm	769 mm	1468 mm	23 mm
FFFCvg 4001	1884 mm	597 mm	654 mm	1203 mm	23 mm
FFFCvg 5501	1818 mm	747 mm	769 mm	1468 mm	23 mm
FFFCvg 6501	2018 mm	747 mm	769 mm	1468 mm	23 mm
FFFsg 4001	1884 mm	597 mm	654 mm	1203 mm	23 mm
BFFFsg 4001	1884 mm	597 mm	654 mm	1203 mm	23 mm
FFFsg 5501	1818 mm	747 mm	769 mm	1468 mm	23 mm
FFFsg 6501	2018 mm	747 mm	769 mm	1468 mm	23 mm

A = apparathøyde med føtter/ruller

B = apparatbredde uten håndtak

C = apparatdybde uten håndtak

D = apparatdybde med åpen dør

E = hengselhøyde

## 4.3 Transportere enheten



### ADVARSEL

Fare for personskader og skader på grunn av apparat som velter!

- ▶ Vær oppmerksom på ujevne gulv og ramper når du transporterer apparatet.

**Ved transport av apparater må du være oppmerksom på:**

- ▶ Transporter apparatet stående.
- ▶ Transporter apparatet ved hjelp av to personer.

**Ved første oppstart:**

- ▶ Transporter apparatet innpakket.

**Ved transport av apparatet etter første oppstart (f. eks. flytting eller rengjøring):**

- ▶ Tøm apparatet.
- ▶ Sikre døren mot utilsiktet åpning.

## 4.4 Pakke ut apparatet

- ▶ Kontroller apparatet og emballasjen med hensyn til transportskader. Kontakt leverandøren umiddelbart ved mistanke om skader. Ikke koble apparatet til spenningsforsyningen.
- ▶ Fjern alle emballasjematerialer fra apparatets bakside eller sidevegger som kan hindre forskriftsmessig oppstilling eller ventilasjon.

## 4.5 Fjerne transportsikringen

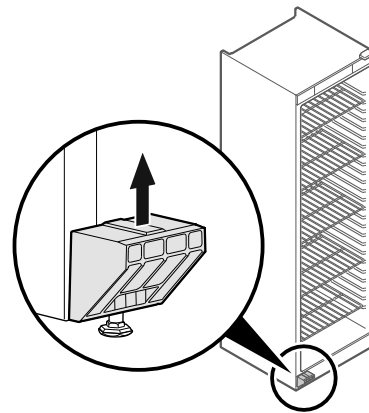


Fig. 8

- ▶ Trekk transportsikringen opp og av.
- ▶ Grunnholderen blir værende på apparatet.



## 4.6 Montere dørhåndtak

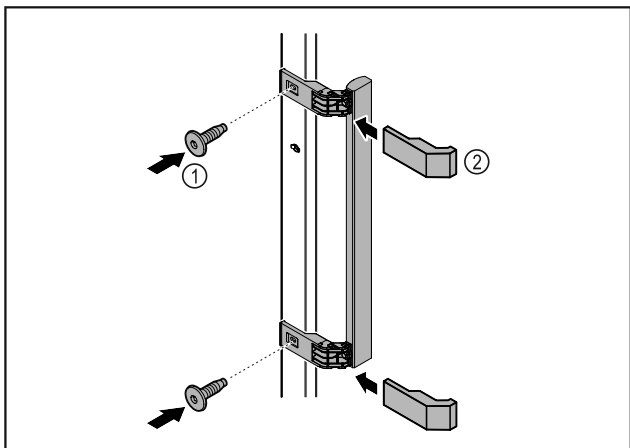


Fig. 9

- ▶ Plasser håndtaket som fulgte med, på døren med de vedlagte skruene Fig. 9 (1).
- ▶ Sett på dekselet Fig. 9 (2).

## 4.7 Sette apparatet på plass



### FORSIKTIG

Fare for personskader og materielle skader!

- ▶ 2 personer må sette opp apparatet.



### FORSIKTIG

Fare for personskader og materielle skader!

Døren kan støte mot veggen og skades. Dersom apparatet har glassdører, kan det knuste glasset forårsake personskader!

- ▶ Beskytt glassdøren mot å støte mot veggen. Fest dørstopper, for eksempel filtknott, på veggen.

- ▶ Koble til alle nødvendige komponenter (for eksempel strømkabel) på baksiden av apparatet, og før dem til siden.

### Merk

Kablene kan bli skadet!

- ▶ Ikke klem kablene når du skyver tilbake.

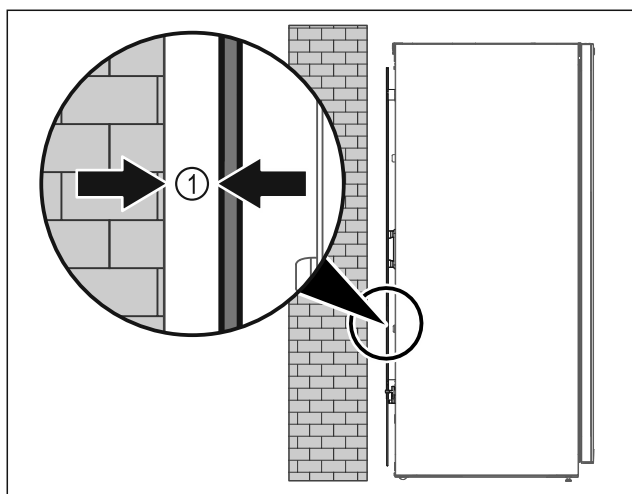


Fig. 10

- ▶ Still opp apparatet enten fritt i rommet eller direkte på en vegg med en minimumsavstand på 5 mm Fig. 10 (1).

## 4.8 Justere apparatet

### PASS PÅ

Deformering av enheten, og døren lukkes ikke.

- ▶ Juster apparatet horisontalt og vertikalt.
- ▶ Utlign ujevnheter i underlaget med justeringsføttene.



### ADVARSEL

Ikke-forskriftsmessig høydeinnstilling på justeringsfoten! Alvorlige og i verste fall dødelige personskader. Ved feil høydeinnstilling kan underdelen til justeringsfoten løsnes og apparatet velte.

- ▶ Ikke skru justeringsfoten for langt ut.

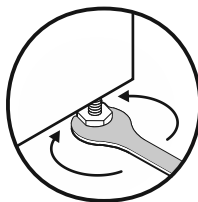


Fig. 11 \*

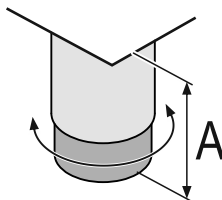


Fig. 12 Justeringsfoten kan justeres fra A = 150 mm (6 5/16 in) til 180 mm (7 1/16 in).\*

### Løfte apparatet:

- ▶ Drei justeringsfoten med urviseren.

### Senke apparatet:

- ▶ Drei justeringsfoten mot urviseren.

## 4.9 Oppstilling av flere apparater

### PASS PÅ

Fare for skader på grunn av kondens mellom sideveggene!

- ▶ Ikke sett apparatet like ved et annet kjøleskap.
- ▶ Still opp apparatene med 3 cm avstand mellom dem.
- ▶ Sett bare flere apparater ved siden av hverandre inntil en temperatur på 35 °C og 65 % luftfuktighet.
- ▶ Øk avstanden mellom apparatene ved høyere luftfuktighet.

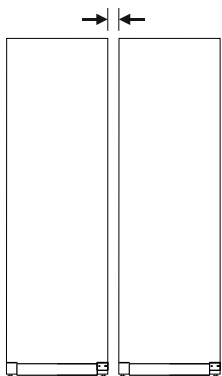


Fig. 13 Side-by-Side-oppstilling

### Merk

Et såkalt "Side-by-Side-sett" kan bestilles som tilbehør fra Liebherr's kundeservice. (se 9.3 Kundeservice)

# Oppstart

## 4.10 Etter oppstillingen

- ▶ Fjern beskyttelsesfoliene. \*
- ▶ Rengjør apparatet. (se 8.2 Rengjøre apparatet)
- ▶ Ved behov: Desinfiser apparatet.
- ▶ Ta vare på fakturaen, slik at du har apparat- og forhandlerdata tilgjengelige ved service.

## 4.11 Kassere emballasjen



### ADVARSEL

Emballasjematerialer og plastfolie kan medføre kvelningsfare!

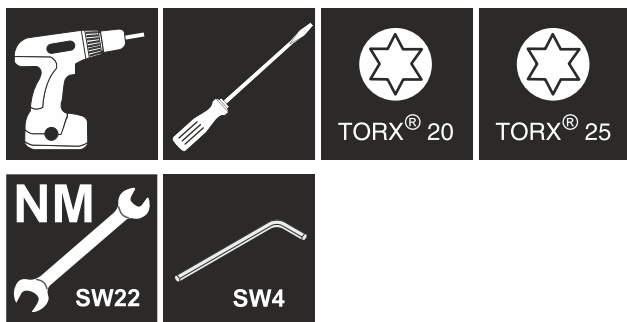
- ▶ La aldri barn leke med emballasjen.

Emballasjen er fremstilt av resirkulerbare materialer:

- Bølgepapp/papp
- Deler av skummet polystyrol
- Beskyttelsesfilm og poser av polyetylen
- Spennbånd av polypropylen
- spikret treramme med skive av polyetylen\*
- ▶ Lever emballasjen til et godkjent avfallsdeponeringssted.

## 4.12 Hengsele om døren

### Verktøy



### ADVARSEL

Fare for personskader ved usakkyndig skifte av dørhengsel!

- ▶ Skifte av dørhengsel må kun utføres av fagpersonale.



### ADVARSEL

Fare for personskader og materielle skader pga. høy vekt på døren!

- ▶ Ombyggingen må bare utføres hvis du kan løfte en vekt på 25 kg.
- ▶ Ombyggingen må utføres av to personer.

### PASS PÅ

Strømførende deler!

Skade på elektriske komponenter.

- ▶ Trekk ut strømledningen før skifte av dørhengsel.

- ▶ Åpne døren.

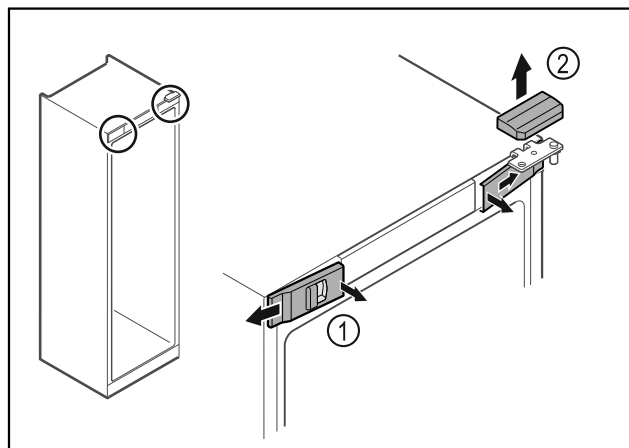


Fig. 14

- ▶ Trekk de innvendige dekslene foran Fig. 14 (1) ut av stilling, og ta dem av sidelengs.
- ▶ Trekk det øvre dekselet Fig. 14 (2) opp og av.

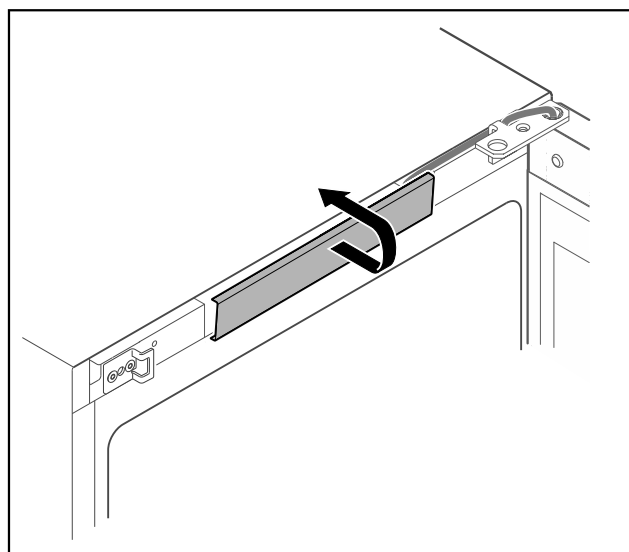


Fig. 15

- ▶ Vipp det midtre dekselet ut av stilling og ta det av.

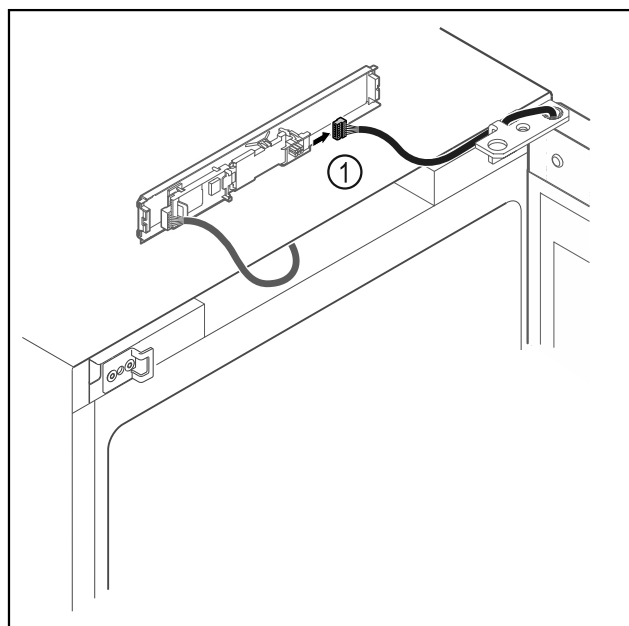


Fig. 16

- ▶ Trekk ut pluggen Fig. 16 (1) fra kretskortet.

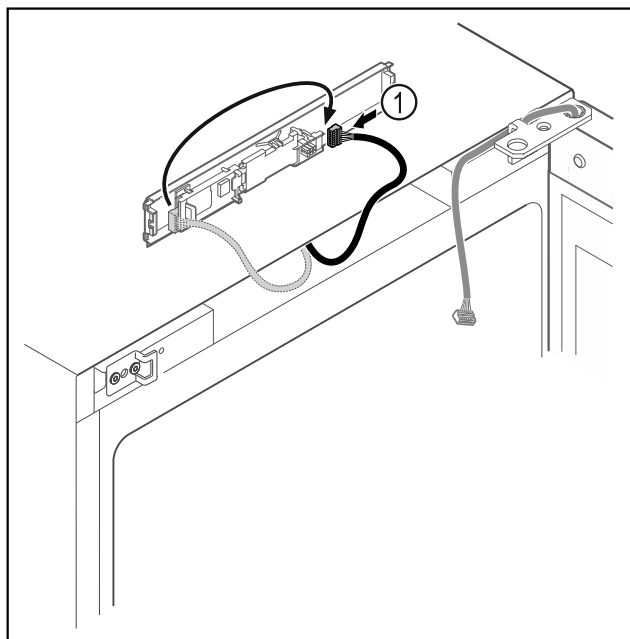


Fig. 17

- ▶ Sett pluggen Fig. 17 (1) om på kretskortet.

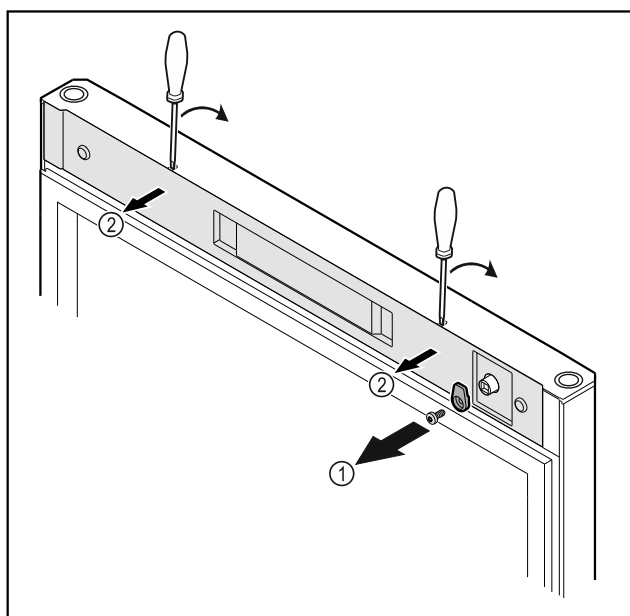


Fig. 18

- ▶ Skru av lukketappen Fig. 18 (1).
- ▶ Vipp dekselet Fig. 18 (2) ut av stilling med en liten skruetrekker, og ta det av.

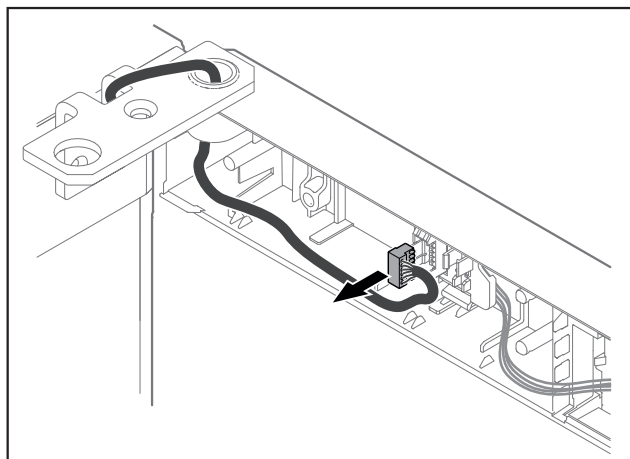


Fig. 19

- ▶ Ta av pluggen fra pluggholderen.

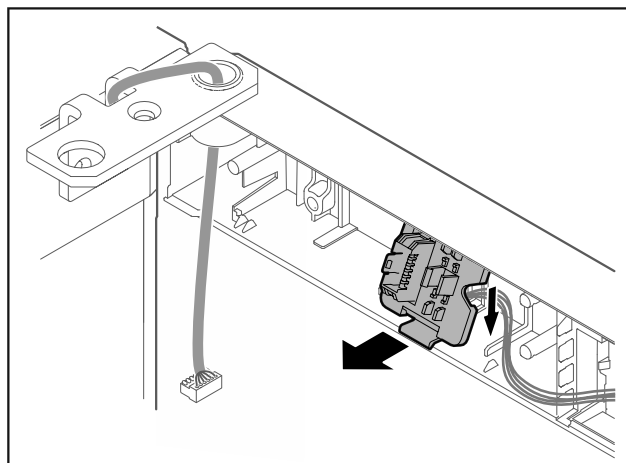


Fig. 20 Installasjonsposisjonen til kontaktholderen kan roteres 180°.

- ▶ Koble fra kontaktholderen.

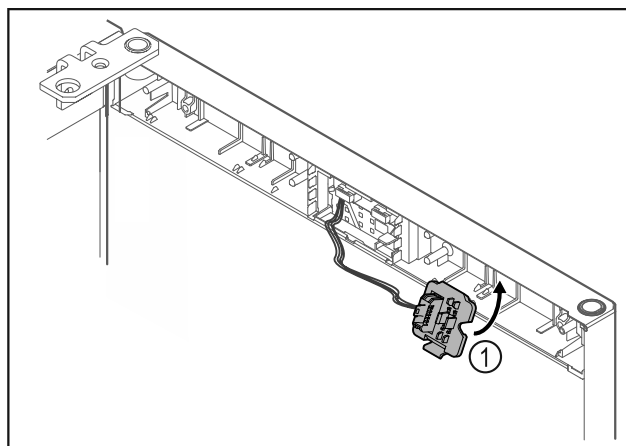


Fig. 21

- ▶ Sett pluggholderen Fig. 21 (1) fast på motsatt side.

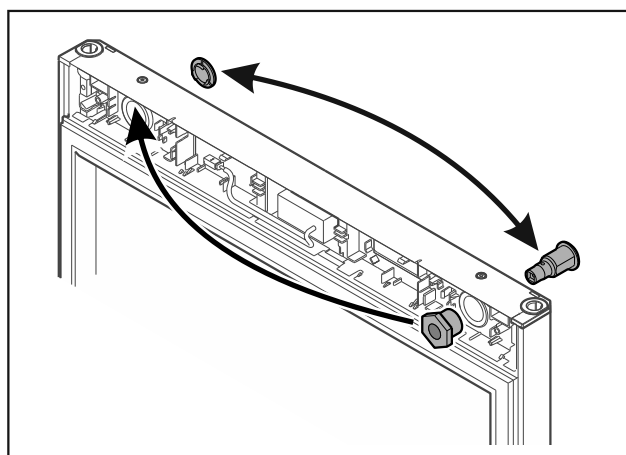


Fig. 22

- ▶ Flytt lås og deksel til motsatt side.

### PASS PÅ

Fare for personskader hvis døren vipper ut!

- ▶ Hold fast i døren.

# Oppstart

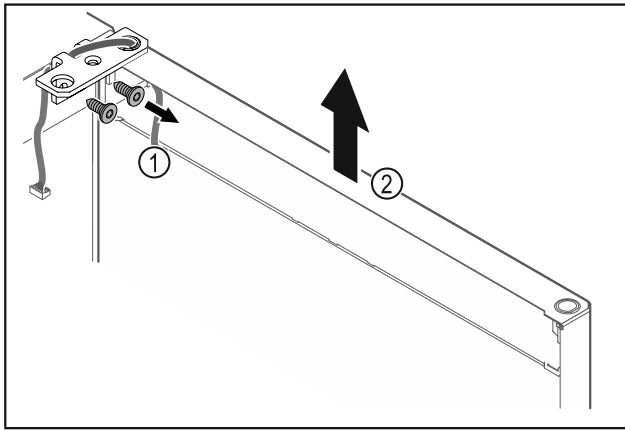


Fig. 23

- ▶ Skru av hengselvinkelen Fig. 23 (1).
- ▶ Løft døren og hengselvinkelen Fig. 23 (2) ca. 200 mm rett opp, og ta den av.
- ▶ Legg døren forsiktig ned på et mykt underlag.

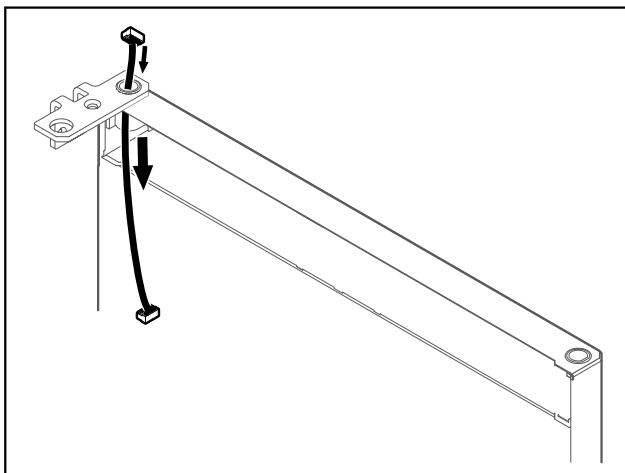


Fig. 24

- ▶ Trekk forsiktig ut kabelen.

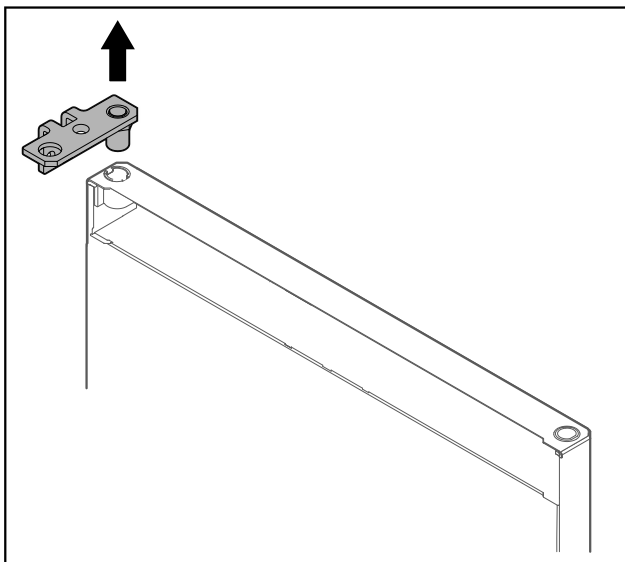


Fig. 25

- ▶ Trekk ut hengselvinkelen.

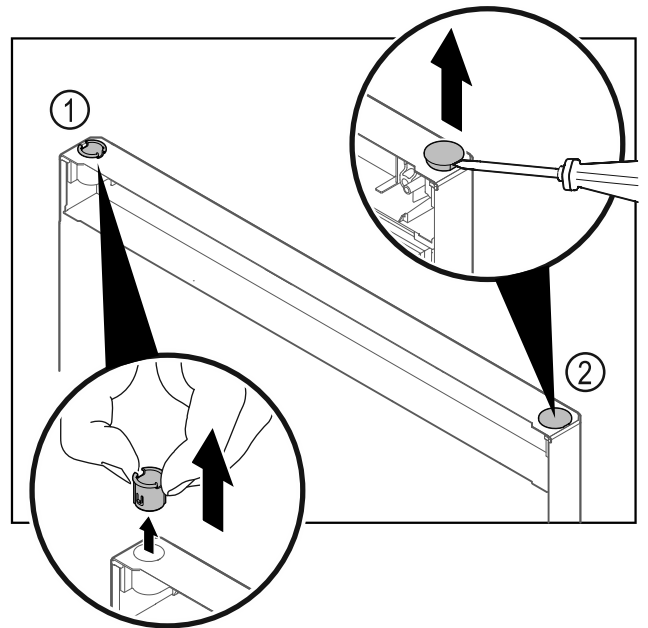


Fig. 26

- ▶ Trekk ut hengselbøssingen Fig. 26 (1) med fingrene.
- ▶ Løft dekkstøpselet Fig. 26 (2) forsiktig opp med en skruetrekker, og trekk det av.

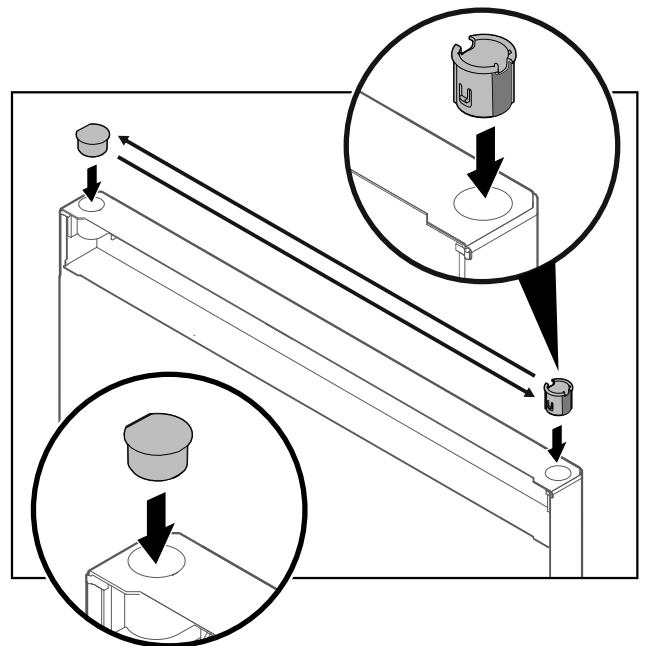


Fig. 27

- ▶ Sett hengselbøssingen og dekkstøpselet inn på motsatt side (de flate sidene skal peke utover).

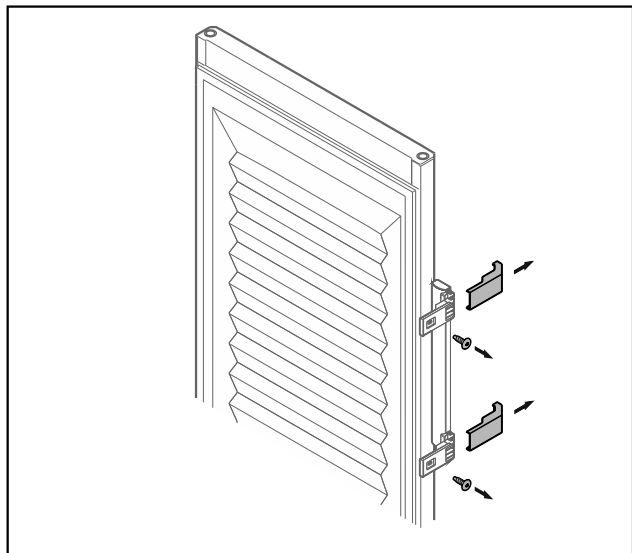


Fig. 28 Skumfylt dør

- ▶ Ta av dekkplatene.
- ▶ Skru av håndtaket.

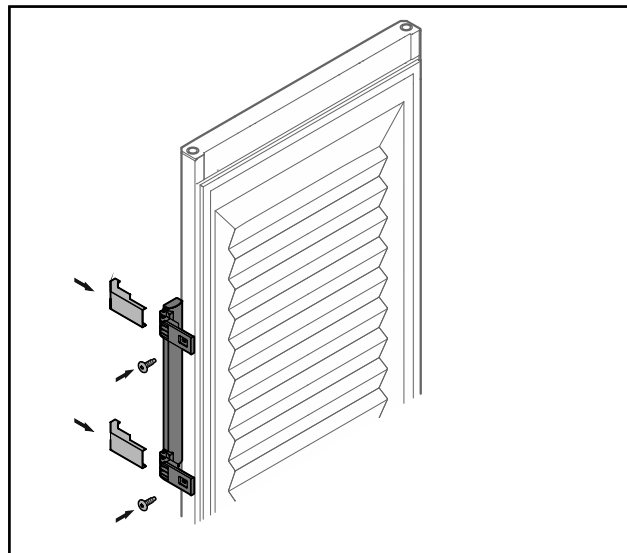


Fig. 30 Skumfylt dør

- ▶ Skru på håndtaket på motsatt side.
- ▶ Sett på dekkplatene.

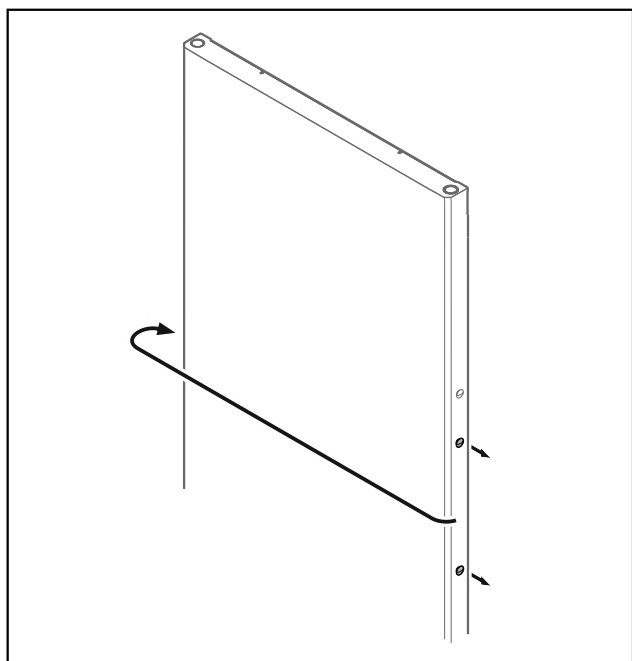


Fig. 29

- ▶ Sett proppene om på motsatt side.

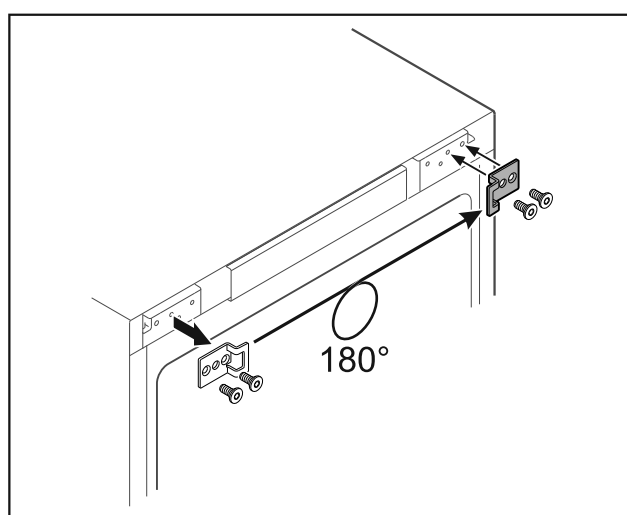


Fig. 31

- ▶ Sett lukkevinkelen om til motsatt side.

**Merk**

Hullene er forhåndsmarkert, og kan trykkes inn med skruene.

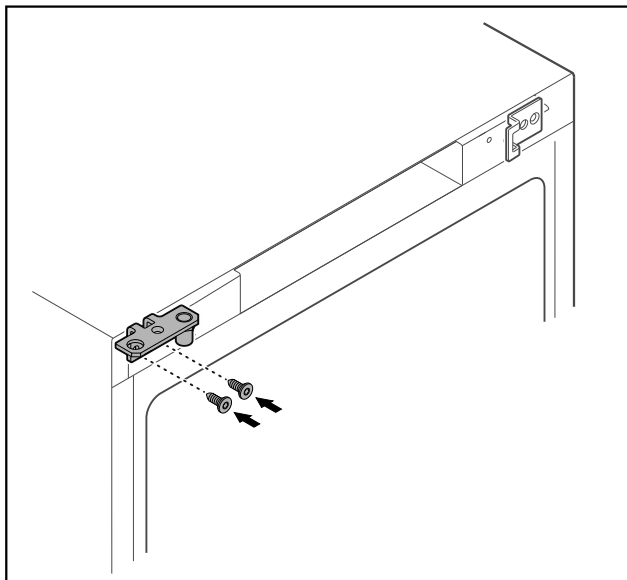


Fig. 32

- ▶ Sett hengselvinkelen om til motsatt side.



## ADVARSEL

Fare for personskader og materielle skader hvis døren vipper ut!

- ▶ Trekk til holdebolten med angitt tiltrekkingmoment.

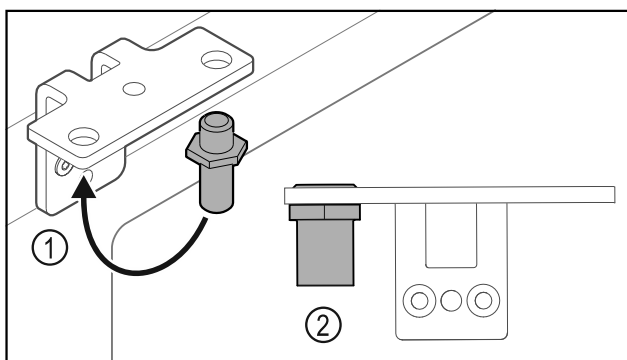


Fig. 33

- ▶ Sett om bolten Fig. 33 (1) i hengselvinkelen.
- ▶ Trekk til bolten Fig. 33 (2) med **et tiltrekkingmoment på 12 Nm**.
- ▶ Skru av hengselvinkelen igjen.

## PASS PÅ

Fare for personskader pga. fjær under spenning!

- ▶ Dørlukkesystemet må ikke tas fra hverandre Fig. 34 (1).

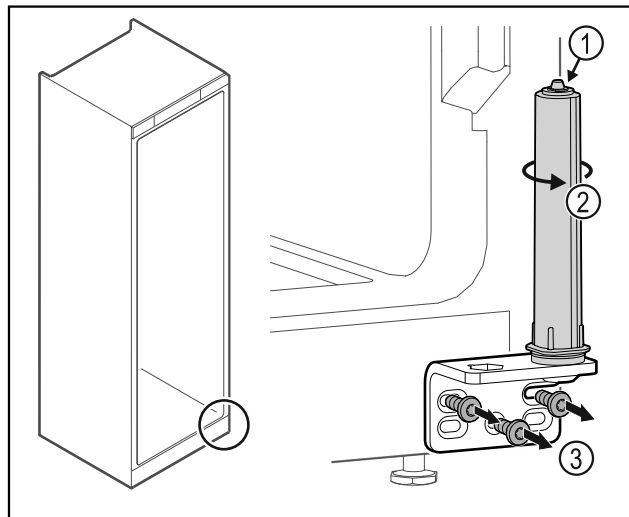


Fig. 34

- ▶ Drei på lukkesystemet Fig. 34 (2) til det sier klikk.
- ▶ Forspenningen i lukkesystemet er løst.
- ▶ Skru av hengselvinkelen Fig. 34 (3).

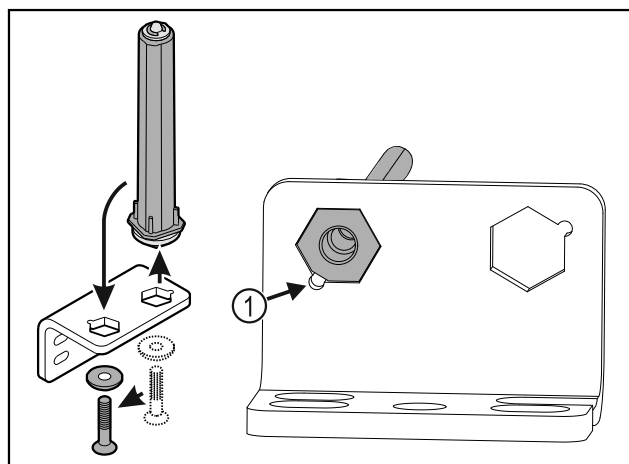


Fig. 35

- ▶ Sett om dørlukkesystemet i hengselvinkelen.
- ▶ Pass på at den skrå kanten på bolten Fig. 35 (1) peker mot det runde hullet under innsetningen.

-eller-

## Merk

Feil tilordning av høydejusteringsskivene.

Feste av mutter ikke lenger tilstrekkelig mulig.

- ▶ Skiven må gå i inngrep på undersiden av lukkesystemet.

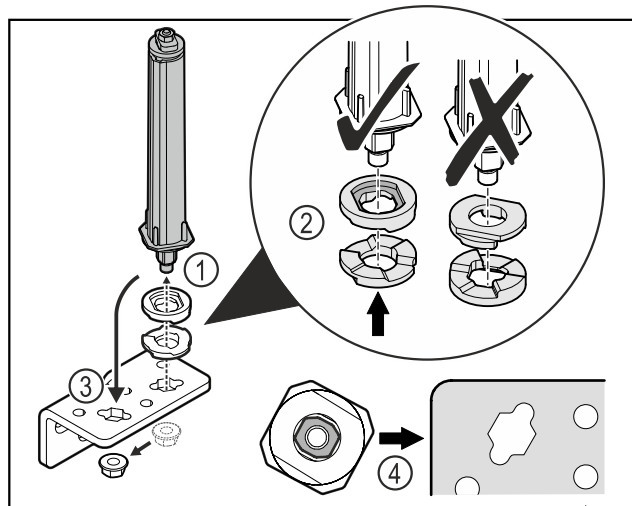


Fig. 36

- ▶ Løsne mutteren og fjern dørlukkesystemet Fig. 36 (1).
- ▶ Sørg for korrekt innretning av høydejusteringsskivene Fig. 36 (2).
- ▶ Sett om dørlukkesystemet i hengselvinkelen og fest med mutteren Fig. 36 (3).
- ▶ Ved innsetting, sørg for korrekt innretning av dørlukkesystemet Fig. 36 (4).

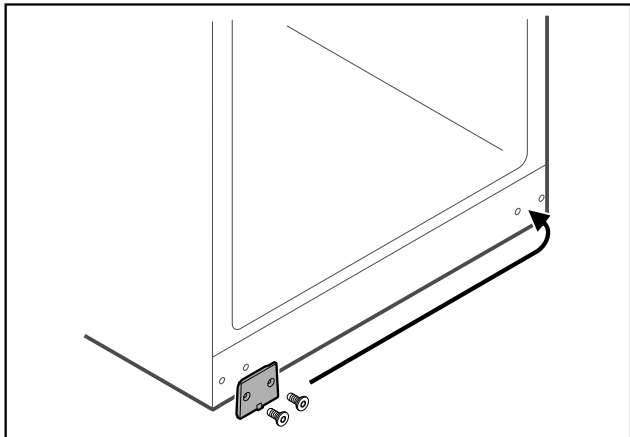


Fig. 37

- ▶ Sett dekkplaten om til motsatt side.

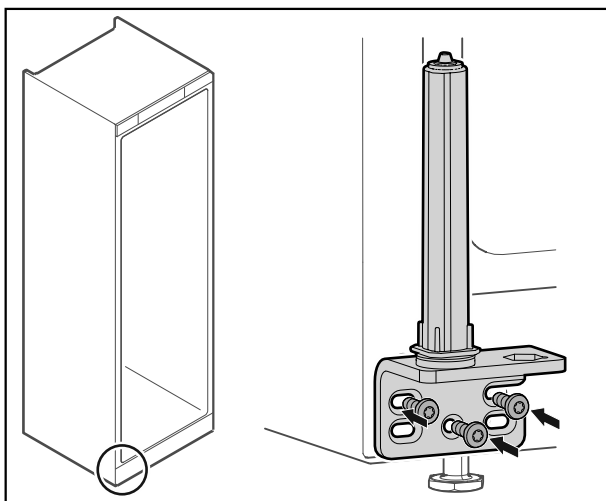


Fig. 38

- ▶ Skru på hengselvinkelen på den motsatte siden.

### Merk

Korrekt posisjonering og forspenning er viktig for at lukkesystemet skal fungere.

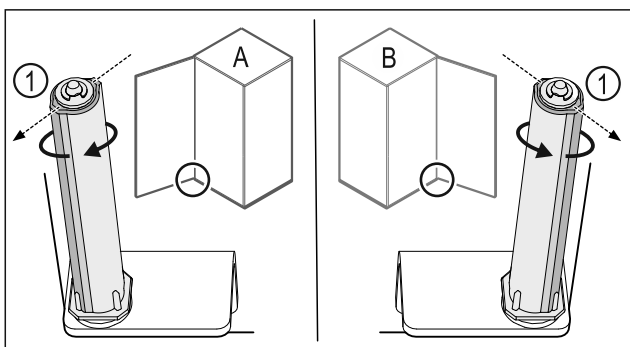


Fig. 39 Feste på venstre side (A) / feste på høyre side (B)

- ▶ Drei lukkesystemet mot motstanden til rillen på lukkesystemet Fig. 39 (1) peker utover.

- ▷ Lukkesystemet blir stående i denne posisjonen av seg selv.
- ▷ Lukkesystemet er justert og står under forspenning.

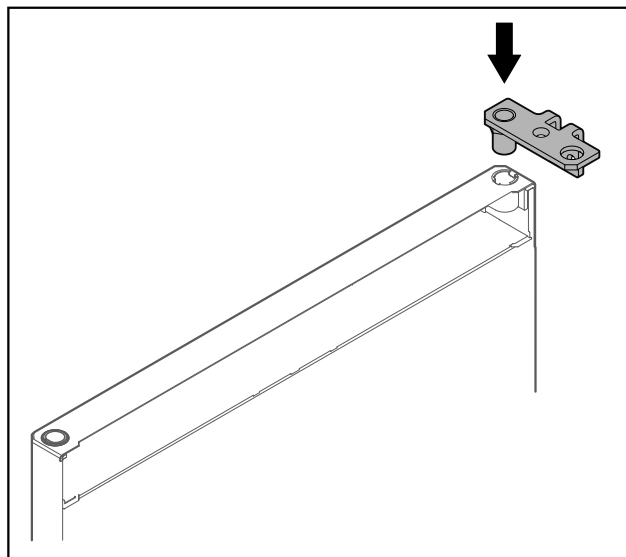


Fig. 40

- ▶ Sett inn hengselvinkelen i døren.

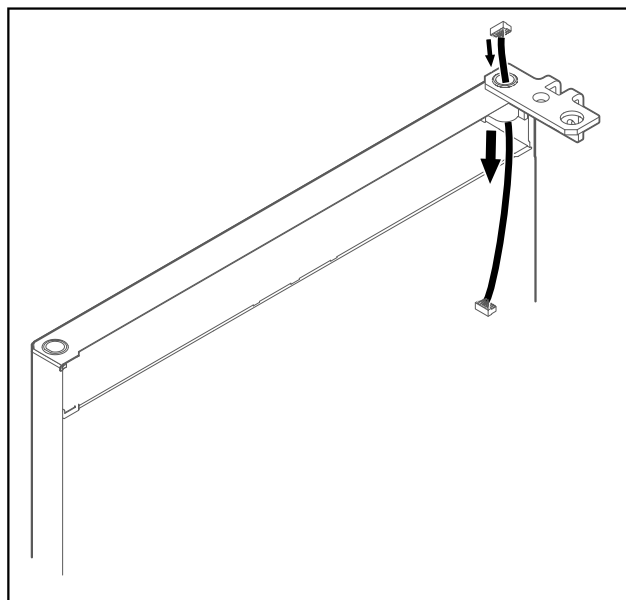


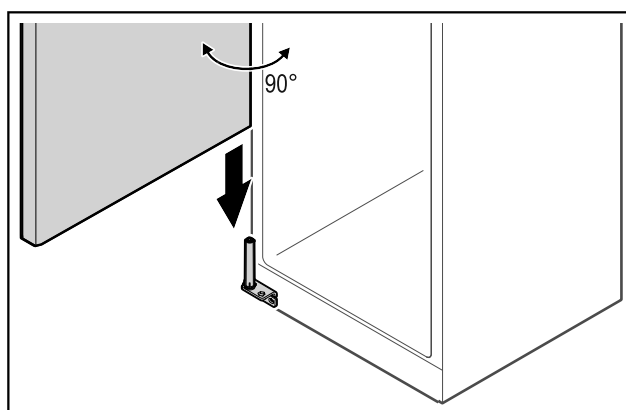
Fig. 41

- ▶ Skyv kabelen forsiktig gjennom.

### PASS PÅ

Fare for personskader hvis døren vipper ut!

- ▶ Hold fast i døren.



# Oppstart

Fig. 42

- ▶ Løft opp døren fra gulvet med hjelp fra en annen person.
- ▶ Sett døren forsiktig inn på lukkesystemet i 90° åpent tilstand.

## PASS PÅ

Materielle skader ved feil montering!

- ▶ Pass på at kabelen ikke kommer i klem ved montering av hengselvinkelen.

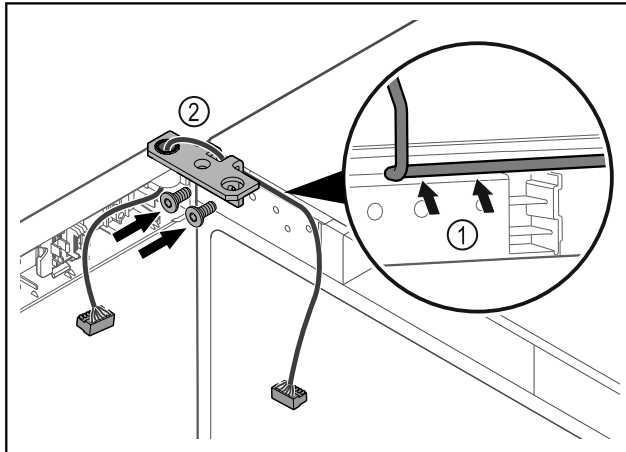


Fig. 43

- ▶ Før kabelen forsiktig gjennom åpningen i hengselvinkelen, og legg den omhyggelig på plass Fig. 43 (1).
- ▶ Skru på hengselvinkelen Fig. 43 (2).

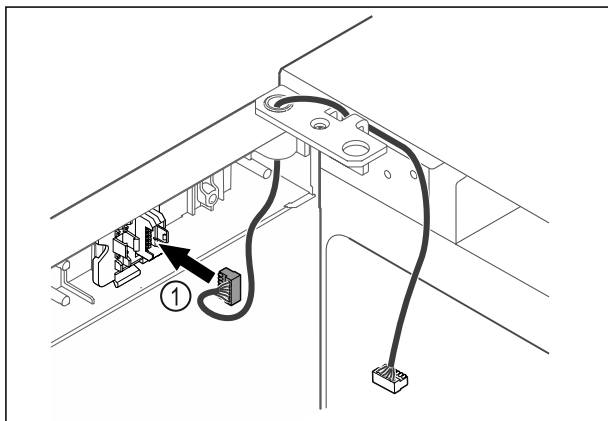


Fig. 44

- ▶ Sett pluggen Fig. 44 (1) i pluggholderen.

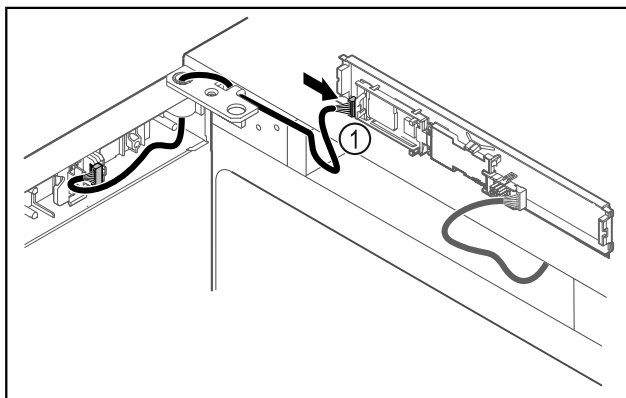


Fig. 45

- ▶ Sett pluggen Fig. 45 (1) inn i kretskortet.

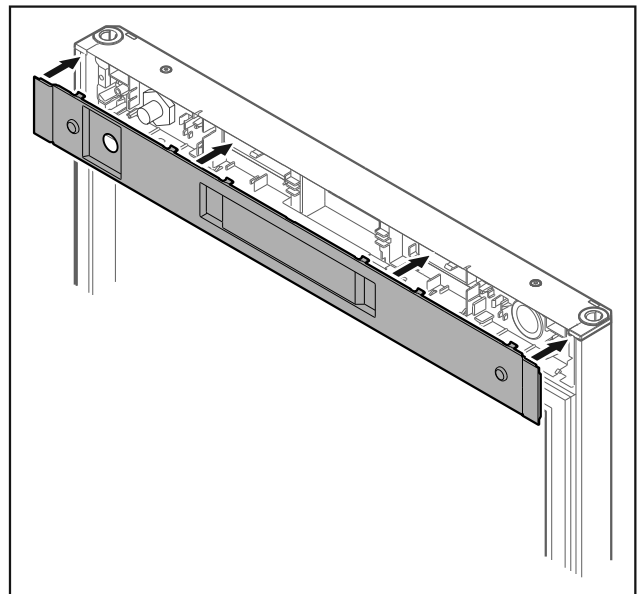


Fig. 46

- ▶ Sett på dekkelet.

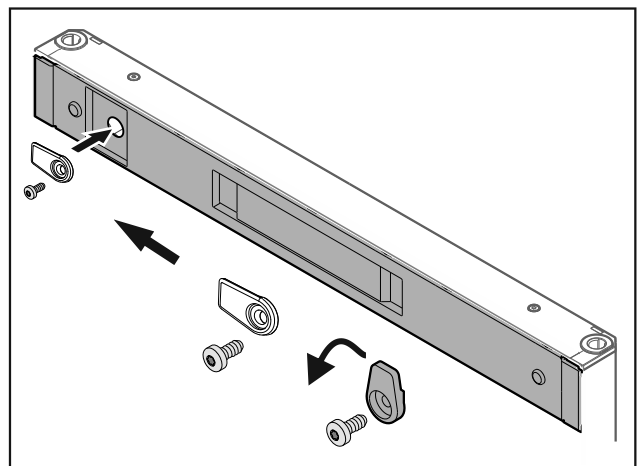


Fig. 47

- ▶ Skru på lukketappen.

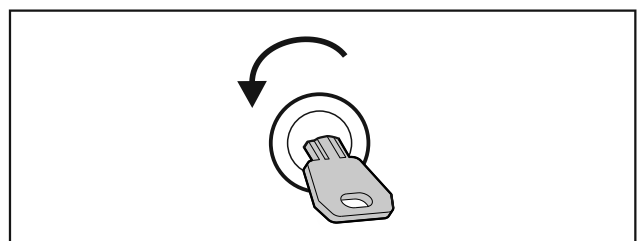


Fig. 48

- ▶ Lås opp døren.



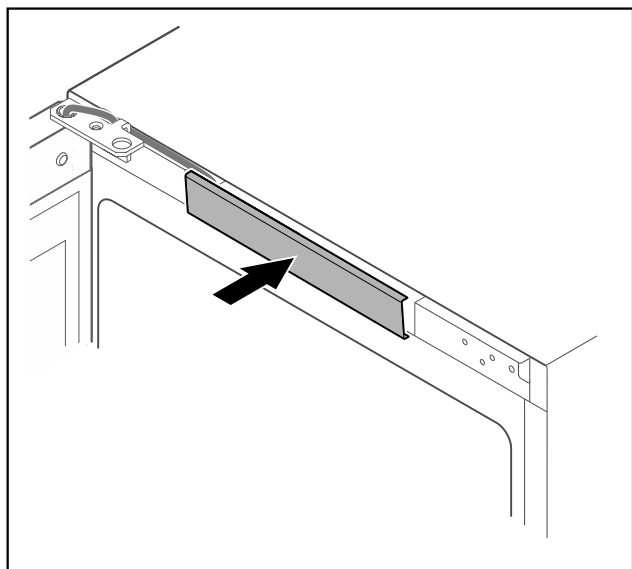


Fig. 49

- ▶ La det midtre dekselet smekke på plass.

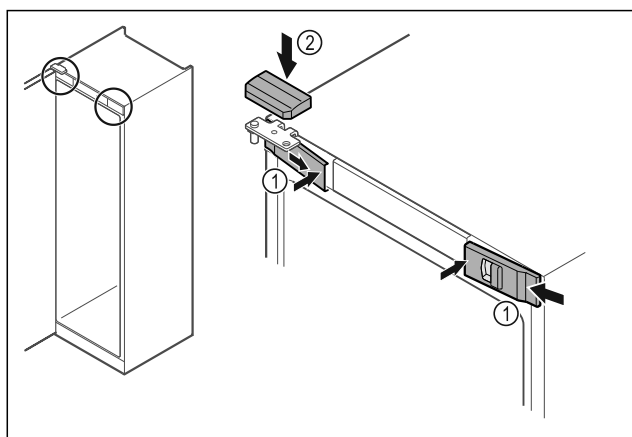


Fig. 50

- ▶ Skyv de fremre dekslene Fig. 50 (1) inn på siden, og smekk dem på plass på innsiden.
- ▶ Smekk det øvre dekselet Fig. 50 (2) på plass ovenfra.
- ▶ Lukk døren.
- ▷ Dørhengselet er skiftet.

## 4.13 Justere døren

Hvis døren ikke står rett, kan du justere den på hengselvinkelen nederst.

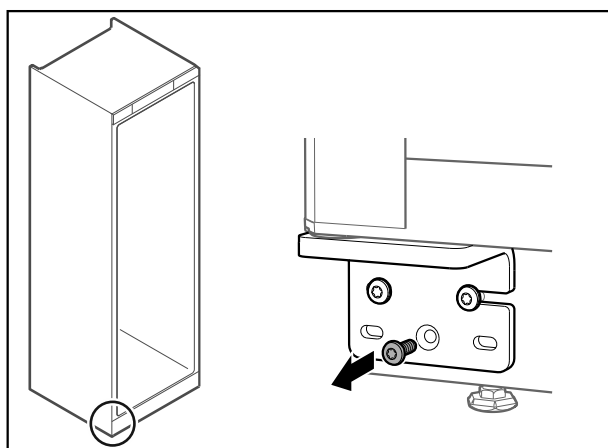


Fig. 51

- ▶ Fjern den midterste skruen på hengselvinkelen nederst.

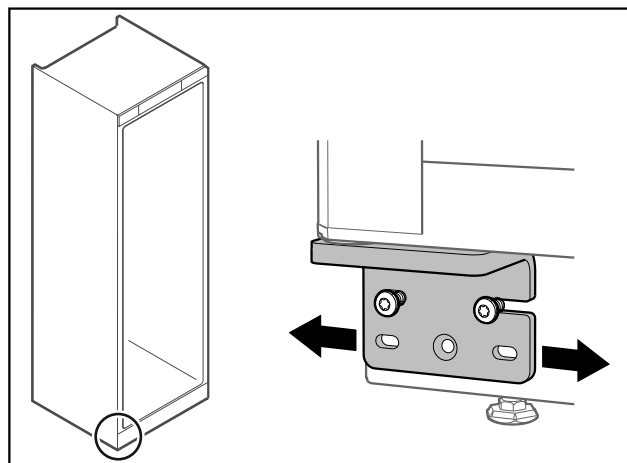


Fig. 52

- ▶ Løse begge skruene litt, og forskyv døren mot venstre eller høyre med hengselvinkelen.
- ▶ Trekk skruene helt til (den midtre skruen trengs ikke lenger).
- ▷ Døren er posisjonert rett.

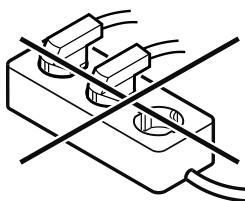
## 4.14 Koble til apparatet



### ADVARSEL

Brannfare ved feil tilkobling!  
Forbrenninger.  
Skader på apparatet.

- ▶ Ikke bruk skjøteledning.
- ▶ Ikke bruk forgreningskontakter.



### PASS PÅ

Fare for skader på grunn av feil tilkobling!  
Skader på apparatet.

- ▶ Apparatet skal ikke kobles til vekselrettere, slik som f.eks. solarstrømanlegg og bensingeneratorer.

### Merk

Bruk kun strømforsyningsledningen som fulgte med.

- ▶ En lengre strømforsyningsledning kan bestilles hos kundeservice. (se 9.3 Kundeservice)

Forsikre deg om at følgende betingelser er oppfylt:

- Apparatet må kun drives med **vekselstrøm**.
- Den tillatte spenningen og frekvensen er angitt på typeskiltet. Plasseringen av typeskiltet vises i kapitlet Apparatoversikt. (se 1.2 Oversikt over apparat og utstyr)
- Stikkontakten er forskriftsmessig jordet og elektrisk sikret.
- Sikringens utløsningsstrøm ligger mellom 10 A og 16 A.
- Stikkontakten er lett tilgjengelig.
- ▶ Kontroller den elektriske tilkoblingen.
- ▶ Sett inn apparatpluggen på baksiden av apparatet. Pass på at den klikker på plass.
- ▶ Koble støpselet til spenningsforsyningen.
- ▷ Visningen skifter til standby-symbolet.

# Lagring

## 4.15 Slå på apparatet (første oppstart)

Forsikre deg om at følgende betingelser er oppfylt:

- Apparatet er satt opp og tilkoblet.
- Alle tapestrimler, klebe- og vernefolier samt transportsikringer i og på apparatet er fjernet.

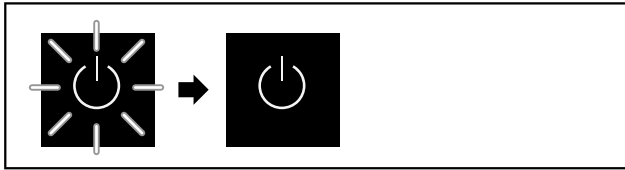


Fig. 53 Eksempelfremstilling

Standby-symbolet blinker helt til startprosedyren er avsluttet.

Displayet viser standby-symbolet.

Når apparatet leveres med fabrikkinnstilling, må språket som skal vises på skjermen velges først ved oppstarten.

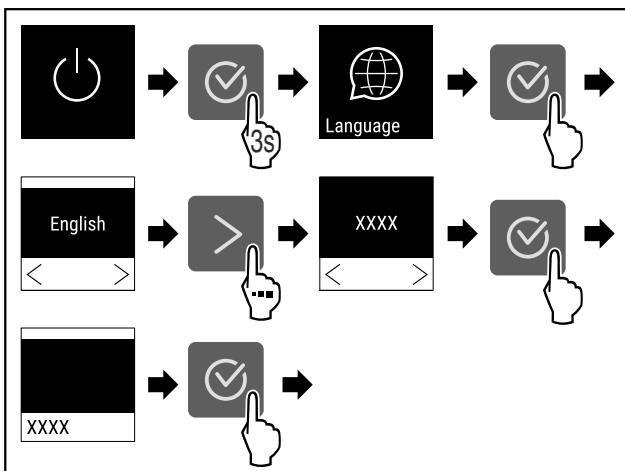


Fig. 54

- Utfør trinnene i henhold til illustrasjonen.

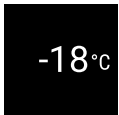


Fig. 55

- ▷ Apparatet er slått på når temperaturen vises i displayet.
- ▷ Temperaturdisplayet blinker til den innstilte temperaturen er nådd.

## 5 Lagring

### 5.1 Informasjon om lagring

#### Merk

Manglende overholdelse av disse anvisningene kan føre til at matvarer bederves.

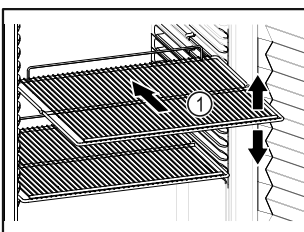


Fig. 56 Eksempelfremstilling

Mer følgende ved lagring:

- ❑ Hvis oppbevaringshyllene Fig. 56 (1) kan flyttes, juster etter høyden.
- ❑ Vær oppmerksom på maksimal last. (se 9.1 Tekniske data)
- ❑ Ikke sett noe i apparatet før lagringstemperaturen er nådd (opprettholde kjølekjeden).
- ❑ Varene som skal kjøles ned, må ikke berøre bakveggen.
- ❑ Ikke oppbevar kjølevarer utenfor det bakre stoppet på bæreristene.
- ❑ Oppbevar væsker i lukkede beholdere.
- ❑ Pakk inn rått kjøtt eller fisk i rene, lukkede beholdere. Dette forhindrer at kjøtt eller fisk berører eller drypper på andre matvarer.
- ❑ Lagre kjølevarerne med avstand mellom dem, slik at luften kan sirkulere godt.

## 5.2 Lagringstid

Minste holdbarhetsdato som er angitt på emballasjen skal alltid brukes som referanse for lagringstiden.

## 6 Betjening

### 6.1 Betjenings- og visningselementer

Displayet gir mulighet til rask oversikt over apparatets tilstand, temperaturinnstillingen, tilstanden til funksjoner og innstillinger samt alarm- og feilmeldinger.

Betjeningen skjer via navigasjonspiler og bekreftelsesymbol.

Funksjoner kan aktiveres eller deaktiveres, og innstillingsverdier kan endres.

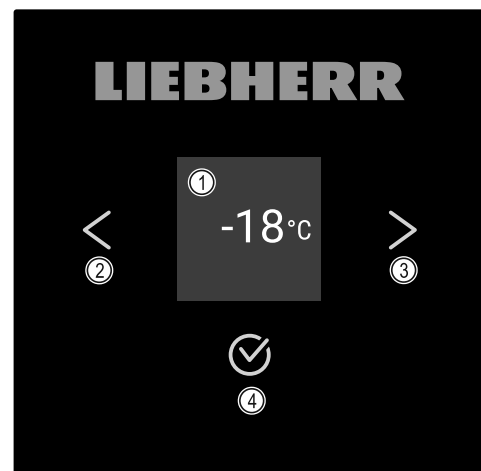


Fig. 57 Display

- (1) Statusindikator
- (2) Navigasjonspil tilbake
- (3) Navigasjonspil frem
- (4) Bekrefte

#### 6.1.1 Statusindikator

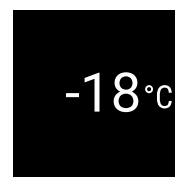

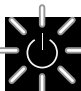
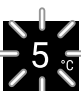




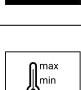


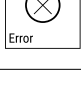





Fig. 58 Statusindikator med temperatur

Statusindikatoren viser temperaturen og er utgangsvisningen. Derfra skjer navigeringen til funksjonene og innstillingene. Statusindikatoren kan vise forskjellige indikator-symboler.

## 6.1.2 Displaysymboler

Displaysymbolene gir informasjon om enhetens aktuelle tilstand.

Symbol	Apparatets tilstand
	<b>Standby</b> Apparatet er slått av.
	<b>Pulserende standby-symbol</b> Apparatet starter.
	<b>Pulserende temperatur</b> Måltemperaturen ikke nådd ennå. Apparatet kjøler til innstilt temperatur.
	<b>Temperaturdisplay</b> Apparatet viser den innstilte temperaturen.
	<b>Temperatur/avrimings-symbol med hvit stolpe vises vekselvis*</b> Apparatet avrimes manuelt*
	<b>D i visningen</b> Apparatet er i demomodus.
	<b>Påminnelse om vedlikehold</b> Det innstilte tidsintervallet er utløpt.
	<b>Fullt dataminne</b> Dataminnets (999 timer) er fullt. De eldste dataene vil fra dette tidspunktet bli overskrevet.
	<b>Blinkende symbol</b> En feil er fortsatt aktiv.
	<b>Feilsymbol</b> Apparatet er i feiltilstand.
	<b>Hvit stolpe nede</b> Undermeny
	<b>Hvit stolpe oppe</b> Forhåndsinnstilling, aktiv innstilling eller aktiv verdi
	<b>Stigende stolpe</b> Trykk på knappen i 3 sekunder for å aktivere innstillingen.
	<b>Synkende stolpe</b> Trykk på knappen i 3 sekunder for å deaktivere innstillingen.

Symboler i statusindikatoren

## 6.1.3 Lydsignaler

Et lydsignal utløses i følgende situasjoner:

- Når en funksjon eller en verdi bekreftes.
- Når en funksjon eller en verdi ikke kan aktiveres eller ikke kan deaktiveres.
- Når det oppstår en feil.
- Ved en alarmmelding.

Alarmlydene kan slås på og av i kundemenyen.

## 6.2 Apparatfunksjoner

### 6.2.1 Merknader til apparatets funksjoner

Apparatfunksjonene er fabrikkinnstilt på denne måten for å sikre at apparatet er fullt funksjonelt.

Før du endrer, aktiverer eller deaktiverer apparatfunksjoner, må du forsikre deg om at følgende forutsetninger er oppfylt:

- Du har lest og forstått beskrivelsene av hvordan displayet fungerer.
- Du har blitt kjent med betjenings- og visningselementene på apparatet. (se 6.1 Betjenings- og visningselementer)

### 6.2.2 Slå apparatet på og av



Med denne innstillingen kan hele apparatet slås på og av.

#### Slå på apparatet

Uten aktivert DemoMode:

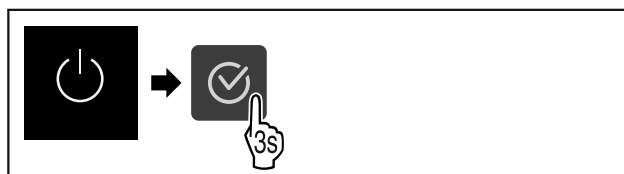


Fig. 59

- ▶ Utfør trinnene i henhold til illustrasjonen.

Med aktivert DemoMode:

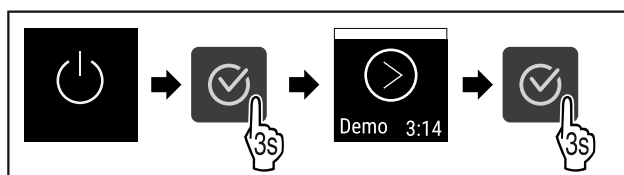


Fig. 60

- ▶ Utfør trinnene i henhold til illustrasjonen.

#### Merk

Deaktiver DemoMode før nedtellingen er slutt.

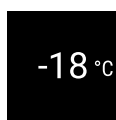


Fig. 61

- ▶ Temperaturindikatoren vises i displayet.

#### Slå av apparatet



Fig. 62

# Betjening

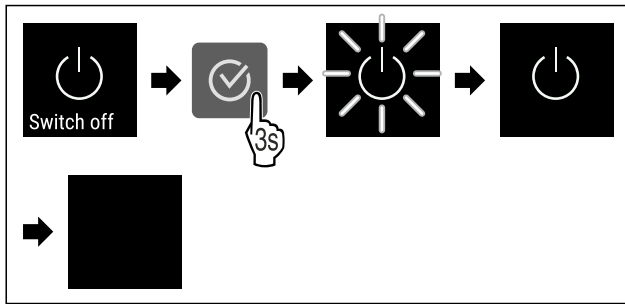


Fig. 63

- ▶ Utfør trinnene i henhold til illustrasjonen.
- ▷ Displayet viser standbysymbolet.
- ▷ Displayet slås av etter ca. 10 minutter.



## 6.2.3 Temperatur

Temperaturen avhenger av følgende faktorer:

- hvor ofte døren åpnes
- hvor lenge døren åpnes
- romtemperaturen der apparatet er plassert
- typen, temperaturen på og mengden frysevarer

### Merk

Noen steder innvendig kan lufttemperaturen avvike fra temperaturindikatoren.

Med riktig temperatur holder frysevaren seg lenger. Dermed kan unødvendig kasting unngås.

### Stille inn temperatur



Fig. 64

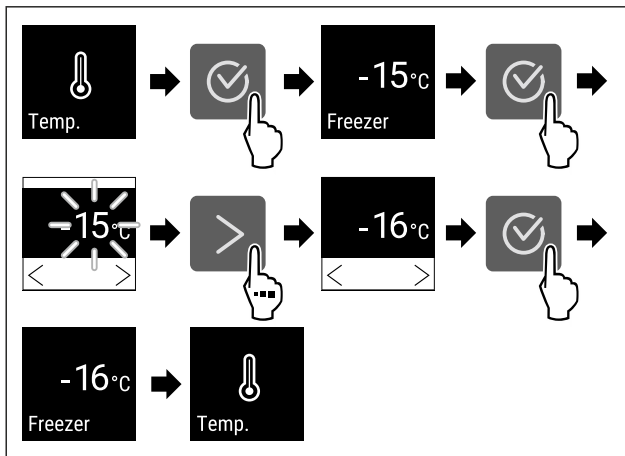


Fig. 65 Endre temperatur fra -15 °C til -16 °C

- ▶ Utfør handlingstrinnene i henhold til illustrasjonen.
- ▷ Temperaturen er stilt inn.

## 6.2.4 Temperaturregistrering

Apparatet viser minimums- og maksimumstemperaturene innvendig. De blir registrert automatisk med et intervall på ett minutt etter at apparatet blir slått på. Når det har gått 999 timer (ca. 40 dager), vises det en melding om at data-minnet er fullt. Da må temperaturregistreringen nullstilles.



### Merk

Vi anbefaler at du nullstiller temperaturregistreringen én gang under igangsetting av apparatet **etter at innstilt temperatur er nådd**. Dette gjør den viste verdien for maksimumstemperaturen meningsfull.

### Vise temperaturregistrering

Temperaturregistreringen viser opptaksvarigheten og minimums- og maksimumstemperaturene målt i løpet av denne tiden.



Fig. 66

- ▶ Trykk på navigasjonspilen helt til ønskede funksjoner vises.
- ▷ Statusskjerm med temperaturregistrering vises.

### Tilbakestill temperaturregistrering

Minimums- og maksimumstemperaturene kan tilbakestilles når som helst. Da blir verdiene som vises, slettet, og registreringsintervallet begynner på nytt.



Fig. 67

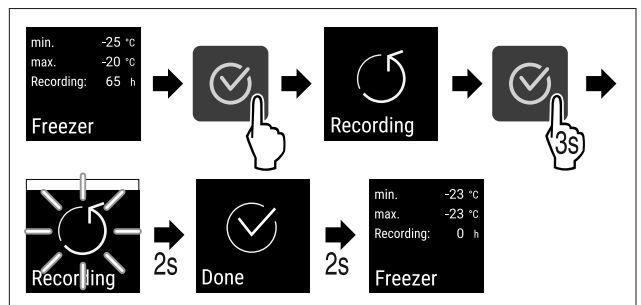


Fig. 68

- ▶ Gjennomfør handlingene i henhold til figuren.
- ▷ Temperaturregistreringen er tilbakestilt.
- ▷ Registreringsintervall starter på nytt.



## 6.2.5 SuperFrost

Med denne funksjonen slår du på høyeste fryseeffekt. Da oppnår du lavere frysetemperaturer.

### Bruk:

- Fryse ferske næringsmidler raskt helt inn til kjernen. Dette sikrer at næringsmidlene beholder næringsinnhold, utseende og smak.
- Øke reservene av lagret frossenmat før apparatet avrimes.

SuperFrost slår seg av automatisk i fra 8 til 65 timer avhengig av mengden næringsmidler som er lagt inn.

### Aktivere SuperFrost

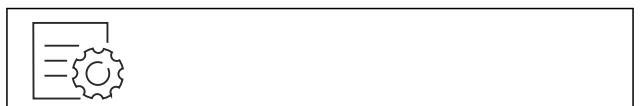


Fig. 69

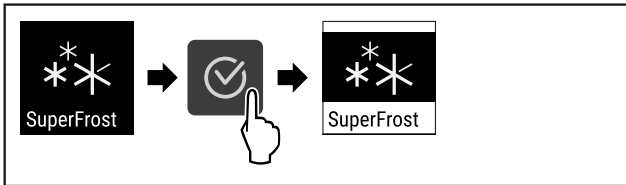


Fig. 70

- ▶ Utfør handlingstrinnene i henhold til illustrasjonen.
- ▷ SuperFrost er aktivert.

## Deaktivere SuperFrost



Fig. 71

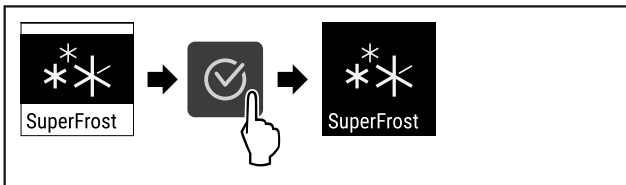


Fig. 72

- ▶ Utfør handlingstrinnene i henhold til illustrasjonen.
- ▷ SuperFrost er deaktivert.

## 6.2.6 Displaylås

Denne innstillingen hindrer utilsiktet betjening av apparatet.

Bruk:

- Unngå utilsiktet endring av innstillinger og funksjoner.
- Unngå at apparatet slås av utilsiktet.
- Unngå utilsiktet temperaturinnstilling.

### Aktivere displaylås



Fig. 73

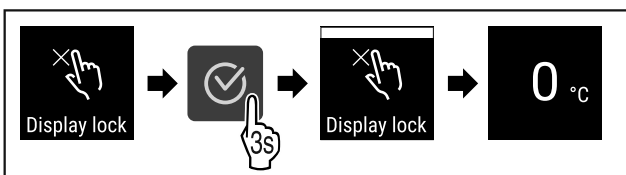


Fig. 74

- ▶ Utfør handlingstrinnene i henhold til illustrasjonen.
- ▷ Displaylåsen er aktivert.
- ▷ Statusindikatoren vises.

### Deaktivere displaylås

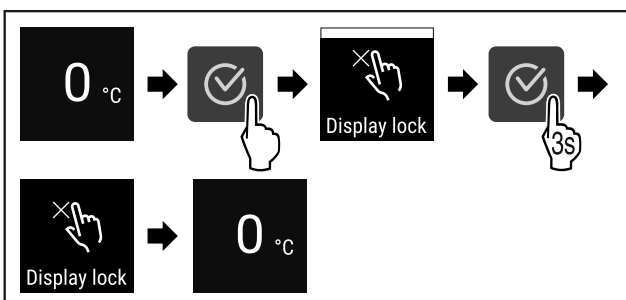


Fig. 75

- ▶ Utfør handlingstrinnene i henhold til illustrasjonen.
- ▷ Displaylåsen er deaktivert.
- ▷ Statusindikatoren vises.

## 6.2.7 Påminnelse vedlikeholdsintervall

Innstilling av perioden fram til du blir minnet om vedlikeholdet.

Disse verdiene kan angis:

- 7 dager
- 14 dager
- 30 dager
- 60 dager
- 90 dager
- 180 dager
- 360 dager
- 720 dager
- 1080 dager
- Av

### Stille inn påminnelse om vedlikeholdsintervall

Handlingstrinnene nedenfor beskriver hvordan du stiller inn perioden fram til vedlikeholdet.

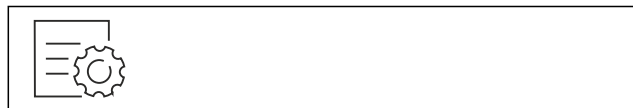


Fig. 76

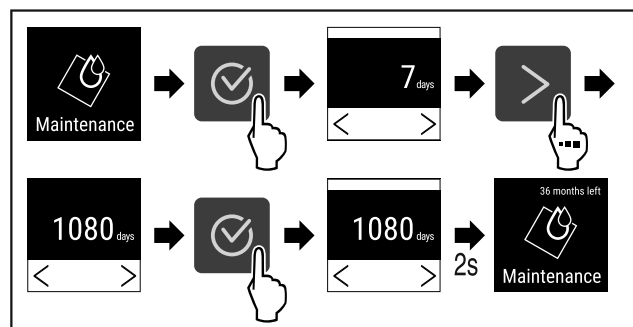


Fig. 77

- ▶ Utfør handlingstrinnene i henhold til illustrasjonen.
- ▷ Perioden fram til du blir minnet om vedlikeholdet, er innstilt.
- ▷ Den gjenværende tiden vises.

## 6.2.8 Språk

Med denne innstillingen angis språket som skal brukes i visningen.

### Stille inn språk

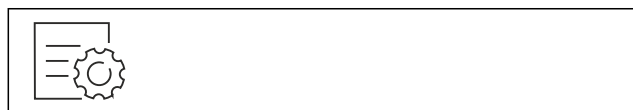


Fig. 78

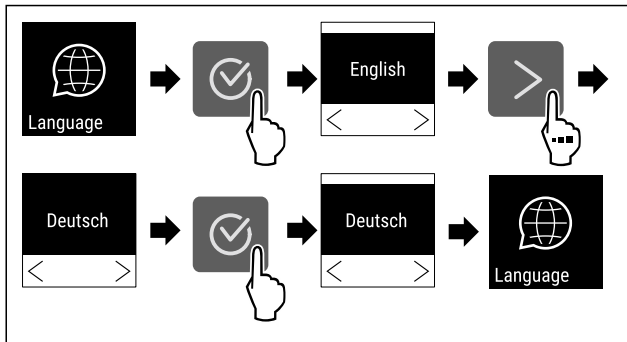


Fig. 79

- ▶ Utfør handlingstrinnene i henhold til illustrasjonen.
- ▷ Det valgte språket er stilt inn.

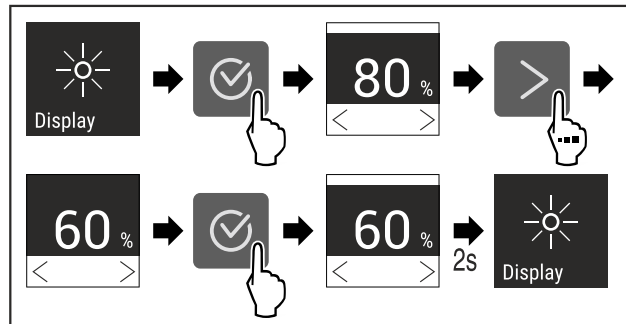


Fig. 83 Eksempelfremstilling: Bytt fra 80 % til 60 %.

- ▶ Utfør handlingstrinnene i henhold til illustrasjonen.
- ▷ Lysstyrken på displayet er innstilt.

## 6.2.9 Temperaturenhet



Med denne innstillingen er det mulig å endre temperaturenheten fra grader celsius til fahrenheit og omvendt.

### Stille inn temperaturenhet

Eksempelet viser hvordan du skifter temperaturenhet fra celsius til fahrenheit.



Fig. 80

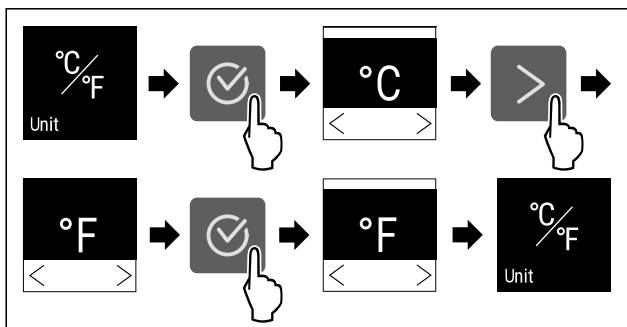


Fig. 81

- ▶ Utfør handlingstrinnene i henhold til illustrasjonen.
- ▷ Temperaturenheten fahrenheit er stilt inn.

## 6.2.10 Displaylysstyrke



Med denne funksjonen stiller du inn displayets lysstyrke trinnvis.

Du kan stille inn følgende lysstyrkenivåer:

- 40 %
- 60 %
- 80 %
- 100 % (standardinnstilling)

### Still inn displaylysstyrken



Fig. 82

## 6.2.11 WLAN-forbindelse



### Merk

Liebherr SmartMonitoring Dashboard er ikke tilgjengelig i alle land. Sjekk tilgjengeligheten via QR-koden ved å angi modellen din.

### Merk

Bruk av Liebherr SmartMonitoring Dashboard i <https://smartmonitoring.liebherr.com> forutsetter en installert SmartModule og en MyLiebherr-konto for kommersielle brukere. Under oppstarten via internett kan du logge deg på direkte med dine eksisterende påloggingsopplysninger eller registrere deg på nytt og opprette en firmakonto.

Denne innstillingen oppretter en trådløs forbindelse mellom apparatet og internett. Denne forbindelsen styres via SmartModule. Apparatet kan integreres og flere alternativer og individuelle muligheter med hensyn til styring, administrering og overvåking brukes via det nettleserbaserte [Liebherr SmartMonitoring Dashboard](#).

### Merk

Tilbehør får du hos kundeservice (se 9.3 Kundeservice) og i Liebherr-Hausgeräte-Shop under [home.liebherr.com/shop/de/deu/zubehor.html](http://home.liebherr.com/shop/de/deu/zubehor.html).

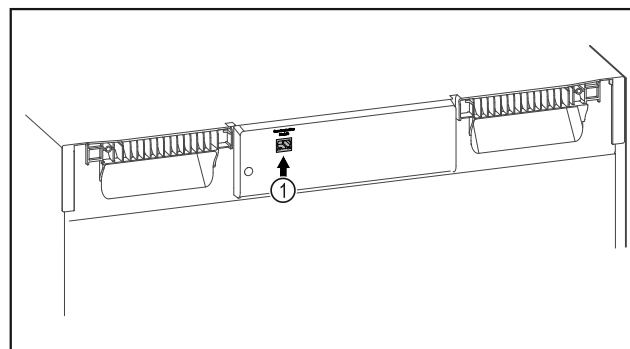


Fig. 84

Forsikre deg om at følgende betingelser er oppfylt:

- SmartModule Fig. 84 (1) er installert.

### Opprette forbindelse

Du starter opp og installerer SmartModule via [Liebherr SmartMonitoring Dashboard](#) på din compatible enhet med internettforbindelse.

På [Liebherr SmartMonitoring Dashboard](#) finner du også informasjon om senere installasjon av SmartModule.



Fig. 85

- ▶ Åpne [Liebherr SmartMonitoring Dashboard](#) (se Fig. 85) .
- På kjøle- eller fryseskapet:



Fig. 86

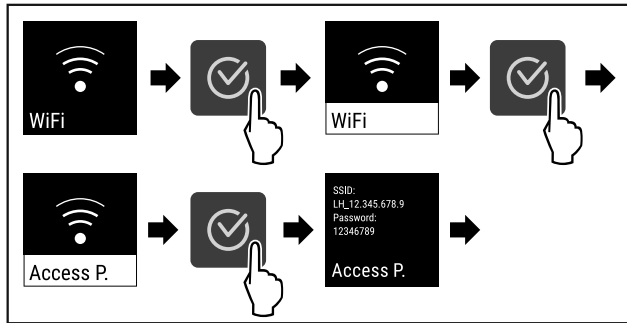


Fig. 87

- ▶ Utfør trinnene i henhold til illustrasjonen.
- ▶ Fortsett installasjonen på din enhet med internettilforbindelse: [Liebherr SmartMonitoring Dashboard](#)

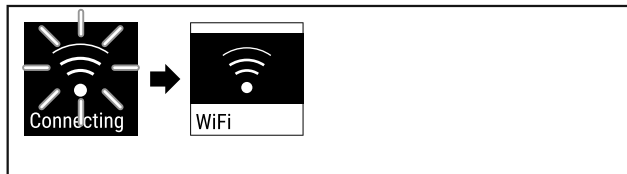


Fig. 88

- ▶ Forbindelsen opprettes.
- ▷ WiFi connecting vises. Symbolet pulserer.
- ▶ Følg anvisningene på [Liebherr SmartMonitoring Dashboard](#).
- ▷ Forbindelsen er opprettet.

### Koble fra forbindelse



Fig. 89

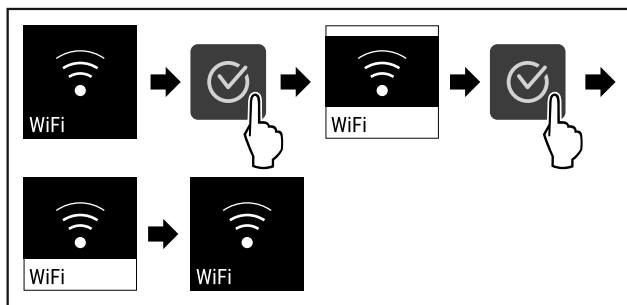


Fig. 90

- ▶ Utfør trinnene i henhold til illustrasjonen.
- ▷ Forbindelsen er koblet fra.

### Tilbakestille forbindelse



Fig. 91

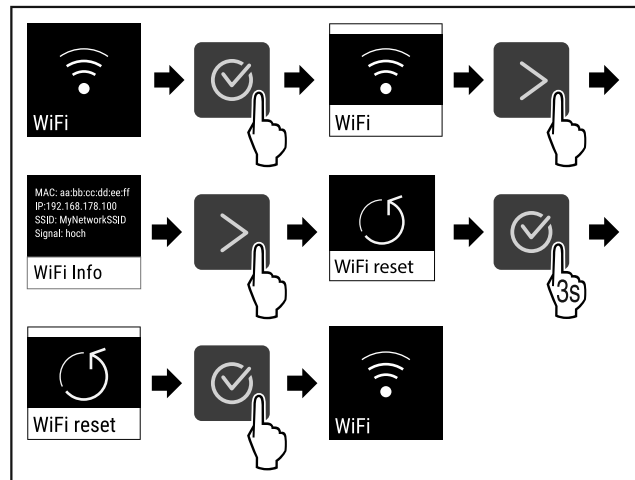


Fig. 92

- ▶ Utfør trinnene i henhold til illustrasjonen.
- ▷ WiFi-innstillingene er tilbakestilt til tilstanden ved levering.



### 6.2.12 LAN-forbindelse

#### Merk

Liebherr SmartMonitoring Dashboard er ikke tilgjengelig i alle land. Sjekk tilgjengeligheten via QR-koden ved å angi modellen din.

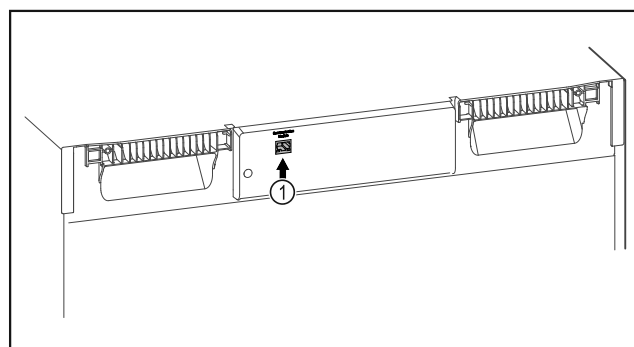
#### Merk

Bruk av Liebherr SmartMonitoring Dashboard i <https://smartmonitoring.liebherr.com> forutsetter en installert SmartModule og en MyLiebherr-konto for kommersielle brukere. Under oppstarten via internett kan du logge deg på direkte med dine eksisterende påloggingsopplysninger eller registrere deg på nytt og opprette en firmakonto.

Denne innstillingen oppretter en trådbundet forbindelse mellom apparatet og internett. Denne forbindelsen styres via SmartModule. Apparatet kan integreres og flere alternativer og individuelle muligheter med hensyn til styring, administrering og overvåking brukes via det nettleserbaserte [Liebherr SmartMonitoring Dashboard](#).

#### Merk

Tilbehør får du hos kundeservice (se 9.3 Kundeservice) og i Liebherr-Hausgeräte-Shop under [home.liebherr.com/shop/de/deu/zubehor.html](http://home.liebherr.com/shop/de/deu/zubehor.html).



# Betjening

Fig. 93

Forsikre deg om at følgende betingelser er oppfylt:

- SmartModule Fig. 93 (1) er installert.
- En nettverkskabel er koblet til.

## Opprette forbindelse

Du starter opp og installerer SmartModule via [Liebherr SmartMonitoring Dashboard](#) på din compatible enhet med internettforbindelse.

På [Liebherr SmartMonitoring Dashboard](#) finner du også informasjon om senere installasjon av SmartModule.



Fig. 94

- ▶ Åpne [Liebherr SmartMonitoring Dashboard](#) (se Fig. 94).
- På kjøle- eller fryseskabet:



Fig. 95

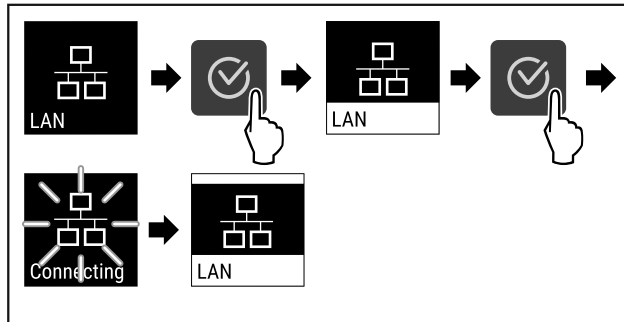


Fig. 96

- ▶ Utfør trinnene i henhold til illustrasjonen.
- ▷ Forbindelsen opprettes: LAN connecting vises. Symbolet pulserer.
- ▶ Følg anvisningene på [Liebherr SmartMonitoring Dashboard](#).
- ▷ Forbindelsen er opprettet.

## Koble fra forbindelse



Fig. 97

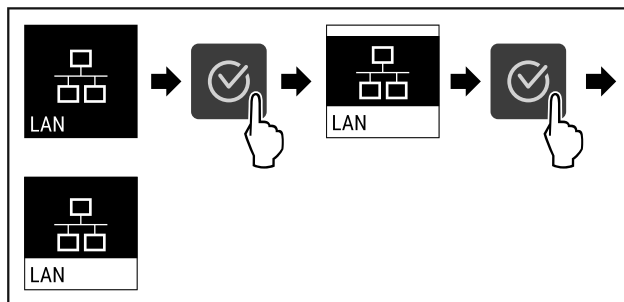


Fig. 98

- ▶ Utfør trinnene i henhold til illustrasjonen.
- ▷ Forbindelsen er koblet fra.

## 6.2.13 Apparatinformasjon

Bruk denne funksjonen til å vise modellnavn, indeks, serienummer og servicenummer for apparatet. Du trenger apparatetsinformasjonen når du kontakter kundeservice. (se 9.3 Kundeservice)

Du kan også bruke denne funksjonen til å åpne den utvidede menyen. (se 3 Touch-displayets funksjonalitet)

### Vis apparatinformasjon



Fig. 99



Fig. 100

- ▶ Utfør handlingstrinnene i henhold til illustrasjonen.
- ▷ Displayet viser apparatinformasjonen.

## 6.2.14 Driftstimer

Denne indikatoren viser apparatets driftstimer.

### Vise driftstimer

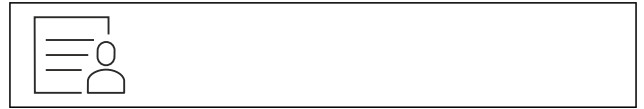


Fig. 101



Fig. 102

- ▷ Driftstimerne vises.

## 6.2.15 Programvare

Med denne funksjonen stiller du inn apparatets programvareversjon.

### Vis programvareversjon



Fig. 103



Fig. 104



- ▶ Utfør handlingstrinnene i henhold til illustrasjonen.
- ▷ Displayet viser programvareversjon.

## 6.2.16 Avriming

Apparatet rimer av automatisk i normaldrift.

Bruk:

- Hvis det er kraftig riming innvendig, kan den automatiske avrimingsfunksjonen startes manuelt.

### Manuell start av automatisk avriming



Fig. 105

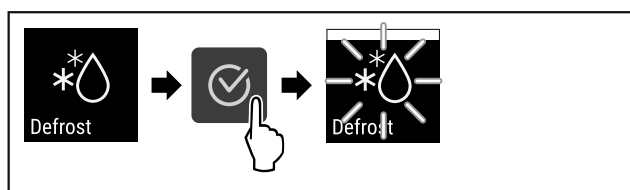


Fig. 106

- ▶ Utfør trinnene i henhold til illustrasjonen.
- ▷ Automatisk avriming har startet. Når avrimingen er fullført, går enheten automatisk tilbake til normal drift.

### Merk

Hvis det fortsatt er is innvendig etter at du har startet den automatiske avrimingen flere ganger, må du tine apparatet manuelt. (se 8.1 Avrime apparatet)

### Avbryt manuelt startet avriming

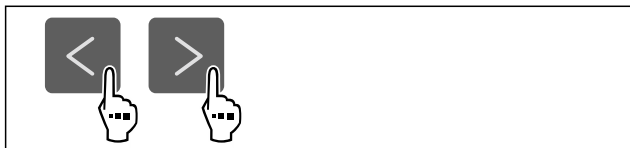


Fig. 107

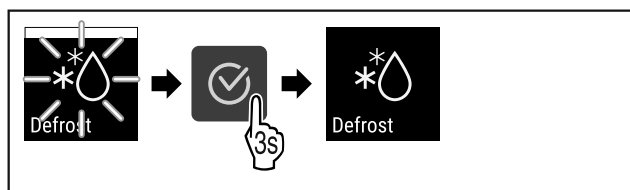


Fig. 108

- ▶ Utfør trinnene i henhold til illustrasjonen.
- ▷ Manuelt startet avriming er avbrutt. Apparatet går automatisk tilbake til normal drift.

## 6.2.17 Døralarm

Med denne funksjonen aktiverer eller deaktiverer du døralarmen. Døralarmen utløses hvis døren står åpen for lenge. Døralarmen aktiveres ved levering. Du kan stille inn hvor lenge døren kan stå åpen før døralarmen går.

Du kan angi følgende verdier:

- 15 sekunder
- 30 sekunder

- 60 sekunder
- 90 sekunder
- 120 sekunder
- 150 sekunder
- 180 sekunder
- Av

### Still inn døralarm



Fig. 109

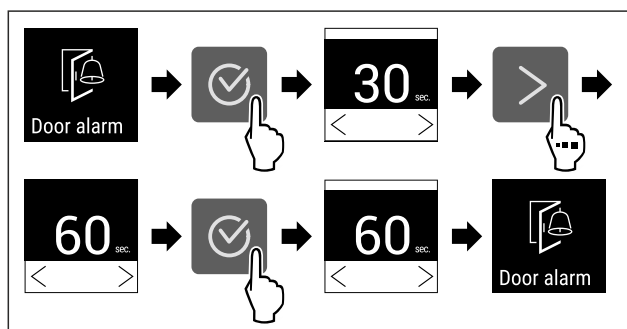


Fig. 111 Eksempelfremstilling: Endre døralarmen fra 30 sekunder til 60 sekunder.

- ▶ Utfør handlingstrinnene i henhold til illustrasjonen.
- ▷ Døralarmen er innstilt.

### Deaktiver døralarmen



Fig. 112

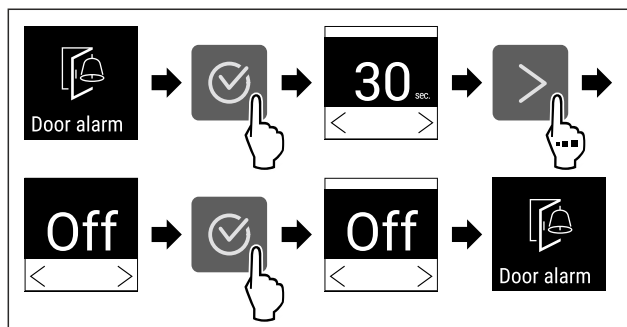


Fig. 113

- ▶ Utfør handlingstrinnene i henhold til illustrasjonen.
- ▷ Døralarmen er deaktivert.

## 6.2.18 Lysalarm

Med denne innstillingen kan alarmmeldingene på displayet fremheves ytterligere med blinkende lys på apparatet.

### Aktivere lysalarm



Fig. 114

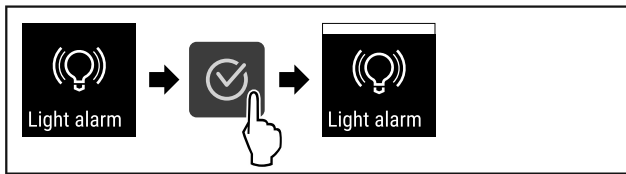


Fig. 115

- ▶ Utfør handlingstrinnene i henhold til illustrasjonen.
- ▷ Lysalarmen er aktivert.

## Deaktivere lysalarm



Fig. 116

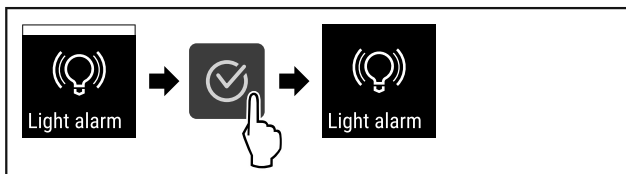


Fig. 117

- ▶ Utfør handlingstrinnene i henhold til illustrasjonen.
- ▷ Lysalarmen er deaktivert.

## 6.2.19 Demomodus



Demomodus er en spesialfunksjon for forhandlere som ønsker å demonstrere apparatets funksjoner. Hvis du aktiverer demomodus, deaktiveres alle kjølefunksjonene.

Hvis du slår på apparatet og det vises en «D» i statusdisplayet, er demomodus allerede aktivert.

Hvis du aktiverer demomodus og deretter deaktiverer den igjen, tilbakestilles enheten til fabrikkinnstillingene. (se 6.2.20 Tilbakestilling på fabrikkinnstillingene )

### Aktivere demomodus



Fig. 118

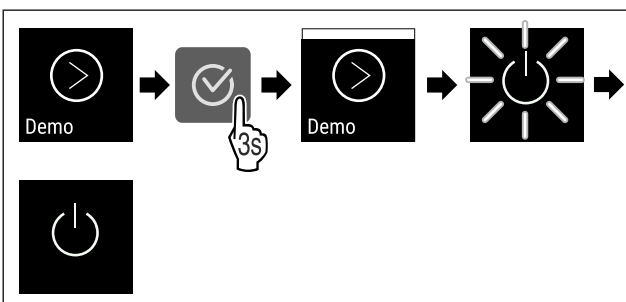


Fig. 119

- ▶ Utfør trinnene i henhold til illustrasjonen.
- ▷ Demomodus er aktivert.
- ▷ Apparatet er slått av.
- ▶ Slå på apparatet. (se 4.15 Slå på apparatet (første oppstart))
- ▷ «D» vises i statusvisningen.

## Deaktivere demomodus



Fig. 120

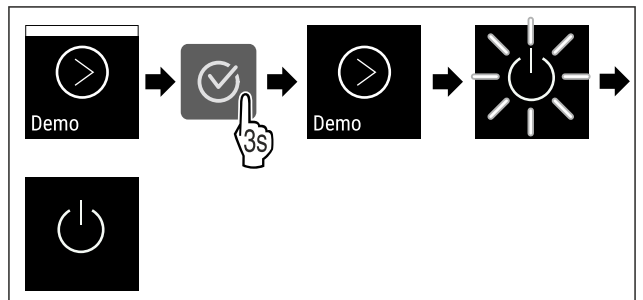


Fig. 121

- ▶ Utfør trinnene i henhold til illustrasjonen.
- ▷ Demomodus er deaktivert.
- ▷ Apparatet er slått av.
- ▶ Slå på apparatet. (se 4.15 Slå på apparatet (første oppstart))
- ▷ Apparatet tilbakestilles til fabrikkinnstillingene.

## 6.2.20 Tilbakestilling på fabrikkinnstillingene



gene

Med denne funksjon stiller du alle innstillinger tilbake på fabrikkinnstillingene. Alle innstillingene du har gjort så langt blir tilbakestilt til de opprinnelige innstillingene.

### Gjennomfør tilbakestilling



Fig. 122

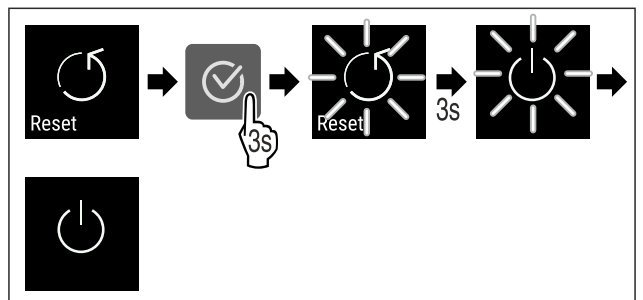




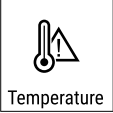


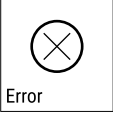




Fig. 123








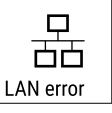

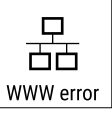

- ▶ Utfør handlingstrinnene i henhold til illustrasjonen.
- ▷ Apparatet er tilbakestilt.
- ▷ Apparatet er slått av.
- ▶ Start apparatet på nytt. (se 4.15 Slå på apparatet (første oppstart))

## 6.3 Meldinger

### 6.3.1 Advarsler





Ved advarsler høres et lydsignal, og et symbol vises på displayet. Lydsignalet forsterkes og volumet øker helt til meldingen kvitteres.

Melding	Årsak	Løsning
 <p>Door open</p> <p><b>Åpne døren</b></p>	<p>Meldingen vises hvis døren er åpen for lenge.</p>	<ul style="list-style-type: none"> <li>▸ Lukk døren.</li> </ul>  <ul style="list-style-type: none"> <li>▸ Trykk på bekreftelsesknappen.</li> <li>▸ Alarmen avsluttes.</li> </ul> <p><b>Merk</b></p> <p>Det er mulig å stille inn hvor lang tid det skal ta før meldingen vises (se 6.2.17 Døralarm ).</p>
 <p>Temperature</p> <p><b>Temperaturalarm</b></p>	<p>Denne meldingen vises hvis temperaturen ikke stemmer med en innstilte temperaturen. Mulige årsaker til temperaturforskjeller:</p> <ul style="list-style-type: none"> <li>- Varme kjølevarer har blitt lagt inn.</li> <li>- For mye varm luft har strømmet inn under omplassering eller uttak av kjølevarer.</li> <li>- Det har vært et langvarig strømbrudd.</li> </ul>	 <ul style="list-style-type: none"> <li>▸ Trykk på bekreftelsesknappen.</li> <li>▸ Den høyeste temperaturen vises.</li> </ul>  <ul style="list-style-type: none"> <li>▸ Trykk på bekreftelsesknappen.</li> <li>▸ Den gjeldende temperaturen blinker, og visningen skifter med symbolet for temperaturalarm helt til den innstilte temperaturen er nådd.</li> <li>▸ Kontroller kvaliteten på kjølevaren.</li> </ul>
 <p>Error</p> <p><b>Feil</b></p>	<p>Apparatet er defekt, det er en feil på apparatet eller en apparatkomponent har en feil.</p>	<ul style="list-style-type: none"> <li>▸ Endre plasseringen av kjølevaren.</li> </ul>  <ul style="list-style-type: none"> <li>▸ Trykk på bekreftelsesknappen.</li> </ul> <div style="border: 1px solid black; padding: 5px; width: fit-content; margin: 10px 0;">         xxxxx            Error     </div> <ul style="list-style-type: none"> <li>▸ Feilkode vises.</li> </ul>  <ul style="list-style-type: none"> <li>▸ Trykk på bekreftelsesknappen.</li> <li>▸ Eventuelle andre feilkoder vises.</li> </ul> <p><b>Eller</b></p> <ul style="list-style-type: none"> <li>▸ Statusskjerm bilde med blinkende feilsymbol vises</li> </ul> <div style="background-color: black; color: white; padding: 10px; width: fit-content; margin: 10px 0;">           5,0°C     </div> <ul style="list-style-type: none"> <li>▸ Når navigasjonsknappene trykkes, vises feilkode(r) igjen.</li> <li>▸ Noter feilkoden(e), og kontakt kundeservice.</li> </ul>

 <p>Power</p> <p><b>Strømbrudd</b></p>	<p>Meldingen vises etter et brudd på strømforsyningen, når temperaturen ligger over alarmgrensen når strømmen kommer tilbake.</p>	 <ul style="list-style-type: none"> <li>▶ Trykk på bekreftelsesknappen. Den høyeste temperaturen og antallet strømbrudd vises.</li> </ul>  <ul style="list-style-type: none"> <li>▶ Trykk på bekreftelsesknappen.</li> <li>▶ Alarmen avsluttes, og den gjeldende temperaturen vises.</li> <li>▶ Kontroller kvaliteten på kjølevaren.</li> </ul>
 <p>WiFi error</p> <p><b>WLAN-feil</b></p>	<p>Det er brudd på WLAN-forbindelsen.</p>	<ul style="list-style-type: none"> <li>▶ Kontroller forbindelsen.</li> </ul>  <ul style="list-style-type: none"> <li>▶ Trykk på bekreftelsesknappen.</li> <li>▶ Alarmen avsluttes.</li> </ul>
 <p>WWW error</p> <p><b>WWW-feil WLAN</b></p>	<p>Meldingen vises hvis det ikke er internettforbindelse via WLAN.</p>	<ul style="list-style-type: none"> <li>▶ Kontroller forbindelsen.</li> </ul>  <ul style="list-style-type: none"> <li>▶ Trykk på bekreftelsesknappen.</li> <li>▶ Alarmen avsluttes.</li> </ul>
 <p>LAN error</p> <p><b>LAN-feil</b></p>	<p>Det er brudd på LAN-forbindelsen.</p>	<ul style="list-style-type: none"> <li>▶ Kontroller forbindelsen og nettverkskabelen.</li> </ul>  <ul style="list-style-type: none"> <li>▶ Trykk på bekreftelsesknappen.</li> <li>▶ Alarmen avsluttes.</li> </ul>
 <p>WWW error</p> <p><b>WWW-feil LAN</b></p>	<p>Meldingen vises hvis det ikke er internettforbindelse via LAN.</p>	<ul style="list-style-type: none"> <li>▶ Kontroller forbindelsen.</li> </ul>  <ul style="list-style-type: none"> <li>▶ Trykk på bekreftelsesknappen.</li> <li>▶ Alarmen avsluttes.</li> </ul>

## 6.3.2 Påminnelser

Påminnelser vises ved oppfordring om å gjøre noe. Et lydsignal utløses, og et symbol vises på displayet. Meldingen kvitteres ved at bekreftelsesknappen trykkes.

Melding	Årsak	Løsning
 <p><b>Maintenance</b></p> <p><b>Vedlikeholdspåminnelse</b></p>	Meldingen vises hvis tiden for det innstilte vedlikeholdsintervallet er utløpt.	 <ul style="list-style-type: none"> <li>▶ Trykk på bekreftelsesknappen.</li> <li>▶ Alarmen avsluttes.</li> </ul> <p><b>Merk</b></p> <p>Vedlikeholdsintervallet kan stilles inn (se 6.2.7 Påminnelse vedlikeholdsintervall).</p>
 <p><b>Recording</b></p> <p><b>Påminnelse om registrering</b></p>	Meldingen vises når minnet for temperaturregistreringen (999 timer) er fullt.	 <ul style="list-style-type: none"> <li>▶ Trykk på bekreftelsesknappen.</li> <li>▶ Alarmen avsluttes.</li> </ul> <p>De eldste dataene vil fra dette tidspunktet bli overskredet.</p> <p><b>Merk</b></p> <p>Temperaturregistreringen kan nullstilles (se 6.2.4 Temperaturregistrering).</p>

## 7 Utrustning

### 7.1 Sikkerhetslås

Låsen i apparatdøren er utstyrt med en sikkerhetsmekanisme.

#### 7.1.1 Låse apparatet

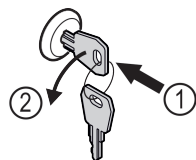


Fig. 124

- ▶ Trykk inn nøkkelen.
- ▶ Vri nøkkelen 90° mot klokka.
- ▷ Apparatet er låst.

#### 7.1.2 Låse opp apparatet

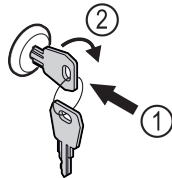


Fig. 125

- ▶ Trykk inn nøkkelen Fig. 125 (1).
- ▶ Vri nøkkelen 90° med klokka Fig. 125 (2).
- ▷ Apparatet er låst opp.

## 8 Vedlikehold

### 8.1 Avrime apparatet



#### ADVARSEL

Feil avisning av enheten!

Personskader og materielle skader.

- ▶ Bruk ikke andre mekaniske innretninger eller andre midler enn de som er anbefalt av produsenten for å fremskynde tiningen.
- ▶ Bruk aldri elektrisk varme- eller damprengjøringsutstyr, åpen ild eller defrostspray.
- ▶ Bruk aldri skarpe gjenstander for å fjerne is.

For å opprettholde apparatets funksjonalitet anbefaler vi å tine det når det er mye is. Ising på innsiden skyldes installasjonsstedet (f.eks. høy luftfuktighet), innstillinger på apparatet og feil bruksmåte.

Avrime manuelt:

- ▶ Slå av apparatet. (se 6.2.2 Slå apparatet på og av)
- ▶ Trekk støpselet ut av stikkontakten.
- ▶ Flytte kjølevarer.
- ▶ La døren til apparatet være åpen under avrimingen.
- ▶ Samle opp resten av tinevannet med en klut, og rengjør apparatet.

### 8.2 Rengjøre apparatet

#### 8.2.1 Klargjøring



#### ADVARSEL

Fare for kortslutning på grunn av strømførende deler! Elektrisk støt eller skader på det elektriske anlegget.

- ▶ **Slå av apparatet.**
- ▶ Trekk ut støpselet, eller koble ut sikringen.



## ADVARSEL

Fare for brann

► Ikke påfør skader på kuldekretsen.

- Tøm apparatet.
- Trekk ut strømpluggen.
- Vær oppmerksom på merknadene om transport av apparatet. (se 4.3 Transportere enheten)

### 8.2.2 Rengjøre kabinettet

#### PASS PÅ

Usakkyndig rengjøring!

Skader på apparatet.

- Bruk utelukkende myke pussekluter og pH-nøytrale universalrengjøringsmidler.
- Ikke bruk slipende svamper eller stålull som kan lage riper.
- Ikke bruk sterke, skurende, sand-, klorid- eller syreholdige rengjøringsmidler.



## ADVARSEL

Fare for personskader og materielle skader på grunn av varm damp!

Varm damp kan føre til forbrenninger og kan skade overflatene.

► Bruk aldri damprengjøringsutstyr!

#### PASS PÅ

Fare for skade på grunn av kortslutning!

► Ved rengjøring av apparatet er det viktig å passe på at det ikke kommer noe rengjøringsvann inn i de elektroniske komponentene.

- Tørk av kabinettet med en myk, ren klut. Bruk lunkent vann med nøytralt rengjøringsmiddel hvis det er mye smuss. Glassflater kan rengjøres med glassrens i tillegg.
- Rengjør kondensatorspiralen årlig. Hvis ikke kondensatorspiralen rengjøres, fører det til betydelig reduksjon av effektiviteten til apparatet.

### 8.2.3 Rengjøre innvendig



## ADVARSEL

Fare for kortslutning på grunn av strømførende deler!

Elektrisk støt eller skader på det elektriske anlegget.

- **Slå av apparatet.**
- Trekk ut støpselet, eller koble ut sikringen.



## ADVARSEL

Fare for personskader og materielle skader på grunn av varm damp!

Varm damp kan føre til forbrenninger og kan skade overflatene.

► Bruk aldri damprengjøringsutstyr!

#### PASS PÅ

Usakkyndig rengjøring!

Skader på apparatet.

- Bruk utelukkende myke pussekluter og pH-nøytrale universalrengjøringsmidler.
- Ikke bruk slipende svamper eller stålull som kan lage riper.
- Ikke bruk sterke, skurende, sand-, klorid- eller syreholdige rengjøringsmidler.

#### Merk

Typeskiltet inne i enheten må ikke skades eller fjernes. Typeskiltet er viktig for kundeservice. (se 9.3 Kundeservice)

- Åpne døren.
- Tøm apparatet.
- Rengjør innsiden og utstyrsdeler med lunkent vann og litt oppvaskmiddel. Bruk ikke sand- eller syreholdige rengjøringsmidler, og ikke kjemiske løsemidler.

### 8.2.4 Etter rengjøring

- Tørk av apparatet og utstyrsdelene med en tørr klut.
- Koble til og slå på apparatet. Når temperaturen er tilstrekkelig lav:
- Legg inn kjølevarene.
- Gjenta rengjøringen regelmessig.
- Rengjør og fjern støv på kjøleskap med varmeveksler (metallgitter på baksiden av apparatet) én gang i året.

## 9 Kundehjelp

### 9.1 Tekniske data

#### Temperaturområde

Fryse | -9 °C til -26 °C

#### Maksimal last per hylle <sup>A)</sup>

Apparatbredde	600 mm	750 mm
Oppbevaringsrist	45 kg	60 kg
Glassplate	40 kg	40 kg
Trerist	45 kg	60 kg
Skuff	50 kg	50 kg

A) Hyllene kan bli litt bøyd ved stor vekt.

#### Maksimal kapasitet

Se kapasitet på typeskiltet. (se 1.2 Oversikt over apparat og utstyr)

#### Belysning\*

Energieffektivitetsklasse <sup>A)</sup> *	Lyskilde*
Dette produktet inneholder en eller flere lyskilder med energieffektivitetsklasse F	LED

A) Produktet kan inneholde lyskilder med forskjellige energieffektivitetsklasser. Den laveste energieffektivitetsklassen er angitt.

### 9.2 Teknisk feil

Apparatet er konstruert og produsert for å fungere optimalt og vare lenge. Hvis det likevel skulle oppstå en feil under

drift, bør du først undersøke om problemet skyldes en betjeningsfeil. I så fall må du selv dekke eventuelle kostnader, også i garantitiden.

Du kan utbedre følgende feil selv.

## 9.2.1 Apparatfunksjon

Feil	Årsak	Løsning
<b>Apparatet fungerer ikke.</b>	→ Apparatet er ikke slått på.	▶ Slå på apparatet.
	→ Støpselet sitter ikke riktig i stikkontakten.	▶ Kontroller støpselet.
	→ Sikringen til stikkontakten er ikke i orden.	▶ Kontroller sikringen.
	→ Strømbrudd	▶ Hold apparatet lukket. ▶ Beskytt matvarer: Legg kjøleelementer oppå matvarene eller bruk et annet fryseskap dersom strømbruddet varer lenge. ▶ Matvarer som har vært tint skal ikke frysas igjen.
	→ Støpselet sitter ikke helt i apparatet.	▶ Kontroller støpselet.
<b>Temperaturen er ikke lav nok.</b>	→ Døren til apparatet er ikke helt lukket.	▶ Lukk døren til apparatet.
	→ Det er ikke tilstrekkelig ventilasjon.	▶ Friggjør ventilasjonsgitteret, og rengjør det.
	→ Omgivelsestemperaturen er for høy.	▶ Pass på at omgivelsesforholdene er riktige: (se 1.4 Apparatets bruksområde)
	→ Apparatet har blitt åpnet for ofte eller for lenge.	▶ Avvent om nødvendig temperatur stiller seg inn igjen av seg selv. Kontakt kundeservice hvis dette ikke er tilfellet. (se 9.3 Kundeservice)
	→ Temperaturen er ikke riktig innstilt.	▶ Still inn lavere temperatur, og kontroller etter 24 timer.
	→ Apparatet står for nær en varmekilde (komfyr, varmeovn osv.).	▶ Flytt apparatet eller varmekilden.

## 9.3 Kundeservice

Kontroller først om du kan utbedre feilen selv. Kontakt kundeservice hvis du ikke finner ut av problemet.

Adressen finner du i den vedlagte brosjyren «Liebherr-service» eller på [home.liebherr.com/service](http://home.liebherr.com/service).



### ADVARSEL

Ikke-forskriftsmessig reparasjon!  
Personskader.

- ▶ Reparasjoner og inngrep i enheten eller strømforsyningsdelene, som ikke uttrykkelig er nevnt i (se 8 Vedlikehold), skal kun utføres av kundeservice.
- ▶ Hvis nettkoblingsledningen er skadet, må den kun skiftes ut av produsenten, produsentens servicepersonell eller en annen person med tilsvarende kvalifikasjoner.
- ▶ Hvis apparatet har støpsel for enheter med liten varmeutvikling, er det tillatt for kunden å skifte det.

### 9.3.1 Kontakte kundeservice

Forsikre deg om at du har følgende apparatinformasjon:

- Apparatbetegnelse (modell og indeks)
- Servicenr. (Service)
- Serienr. (S-nr.)

▶ Hent frem apparatinformasjon via displayet (se 6.2.13 Apparatinformasjon).

**-eller-**

- ▶ Finn apparatinformasjon på typeskiltet. (se 9.4 Typeskilt)
- ▶ Noter apparatinformasjonen.
- ▶ Varsle kundeservice: Oppgi feil og apparatinformasjon.

- ▷ Dette sikrer rask og effektiv service.
- ▶ Følg videre anvisninger fra kundeservice.

## 9.4 Typeskilt

Typeskiltet sitter inne i apparatet. Se apparatoversikten.

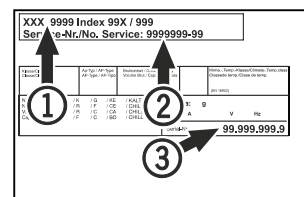


Fig. 126

- (1) Apparatnavn
- (2) Servicenr.
- (3) Serienr.

## 10 Sette ut av drift

- ▶ Tøm apparatet.
- ▶ Slå av apparatet.
- ▶ Trekk ut strømpluggen.
- ▶ Ta vek apparatpluggen om nødvendig: Trekk den ut og flytt den samtidig fra venstre til høyre.
- ▶ Rengjør apparatet. (se 8.2 Rengjøre apparatet)
- ▶ La døren stå åpen så det ikke oppstår vond lukt.

### Merk

Skader på apparatet og funksjonsfeil!

- ▶ Når apparatet er tatt ut av drift, kan du bare oppbevare det i tillatt romtemperatur fra -10 °C til +50 °C.

# Avfallshåndtering

## 11 Avfallshåndtering

### 11.1 Forbered apparatet for avfallshåndtering



**Li-Ion**

Liebherr bruker batterier i noen apparater. I EU har lovgiveren av miljømessige grunner forpliktet sluttbrukeren til å ta ut disse batteriene før gamle apparater avfallshåndteres. Hvis apparatet inneholder batterier, er det plassert en tilsvarende anvisning om dette på apparatet.

Lamper I tilfelle du kan ta ut lampene selvstendig og uten å ødelegge disse, tar du også ut disse før avfallshåndteringen.

- ▶ Ta apparatet ut av drift.
- ▶ apparat med batterier: Ta ut batteriene. For beskrivelse, se kapitlet **Vedlikehold**.
- ▶ Hvis mulig: demonter lamper uten å ødelegge disse.

### 11.2 Avfallshåndter apparatet på miljøvennlig måte



Apparatet inneholder fortsatt verdifulle materialer, og det må ikke kastes som vanlig, usortert husholdningsavfall.



**Li-Ion**



**Li-Ion**

Avfallshåndter batteriene separat fra det gamle apparatet. Du kan levere inn batteriene kostnadsfritt hos forhandleren eller til resirkulerings- og gjenvinningsstasjoner.

Lamper Demonterte lamper skal avfallshåndteres via de aktuelle innsamlingssystemene.

Gjelder for Tyskland: Du kan avfallshåndtere apparatet kostnadsfritt ved de lokale resirkulerings- og gjenvinningsstasjonene i samlebeholder for klasse 1. Ved kjøp av et nytt kjøle-/fryseapparat og en salgsflate > 400 m<sup>2</sup> tar forhandleren kostnadsfritt imot det gamle apparatet.



#### **ADVARSEL**

Kjølemiddel- og oljelekkasje!  
Brann. Kjølemiddelet er miljøvennlig, men brennbar. Oljen er også brennbar. Kjølemiddel- og oljelekkasje kan antennes ved tilstrekkelig høy konsentrasjon og kontakt med en ekstern varmekilde.

- ▶ Ikke skad rørene til kjølemiddelkretsen og kompressoren.
- ▶ Vær oppmerksom på merknadene om transport av apparatet. (se 4.3 Transportere enheten)
- ▶ Transporter bort apparatet uten skader.
- ▶ Avfallshåndter batterier, lamper og apparat etter de ovenfornevnte angivelsene.

## 12 Mer informasjon

Du finner mer informasjon om garantibestemmelsene i den vedlagte servicebrosjyren eller på nettstedet <https://home.liebherr.com>.







[home.liebherr.com/fridge-manuals](https://home.liebherr.com/fridge-manuals)

**NO** Fryseenhet  
ORIGINAL BRUKSANVISNING

Utgivelsesdato: 20240311

**Artikkelnr.-indeks: 7080764-00**

Liebherr-Hausgeräte GmbH  
Memminger Straße 77-79  
88416 Ochsenhausen  
Deutschland