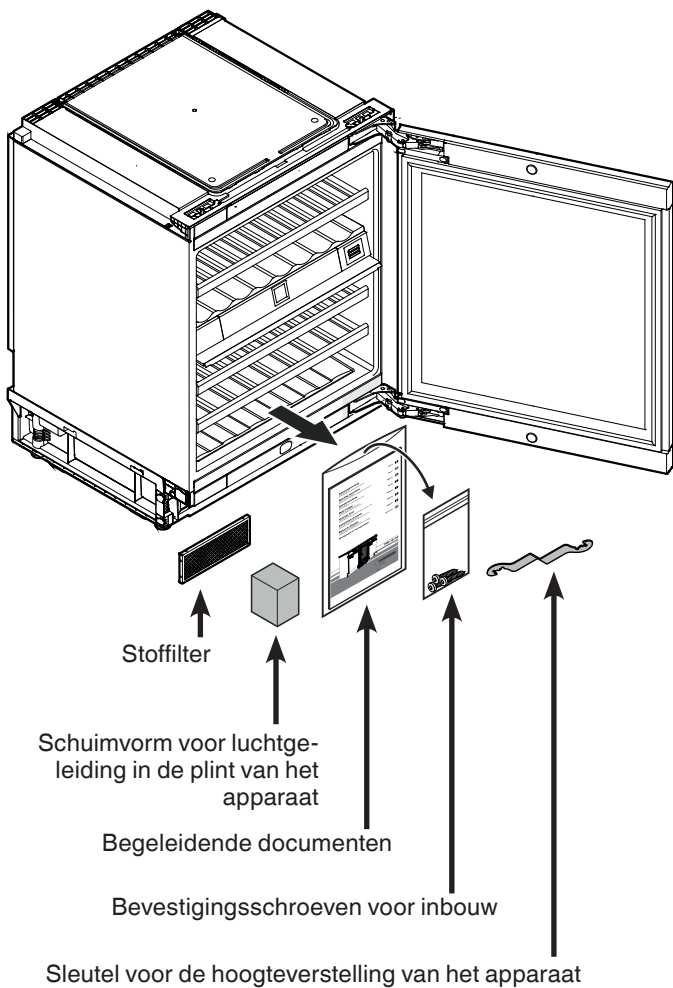
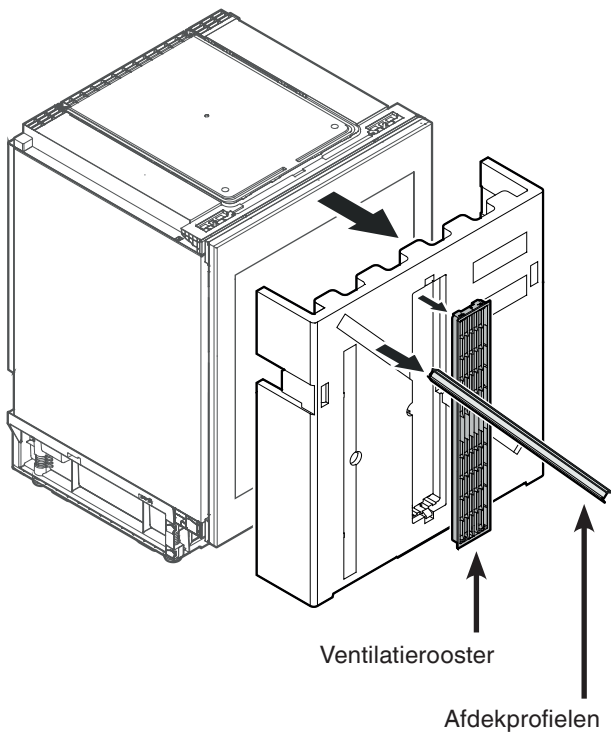


7080 198-00

UWT 1682

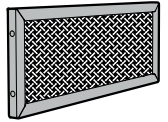
LIEBHERR

Meegeleverde accessoires



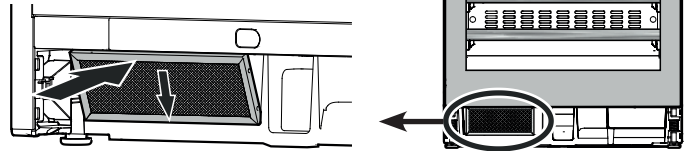
Stoffilter monteren

De meegeleverde stoffilter voorkomt dat de motorruimte vuil wordt en dat de koudeprestatie minder wordt. Daarom moet de stoffilter absoluut gemonteerd worden.



De beschermfolie van de stoffilter trekken.

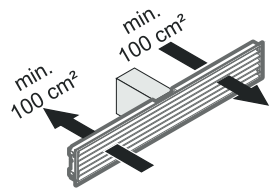
Filter **onder** plaatsen en **boven** vastklikken.



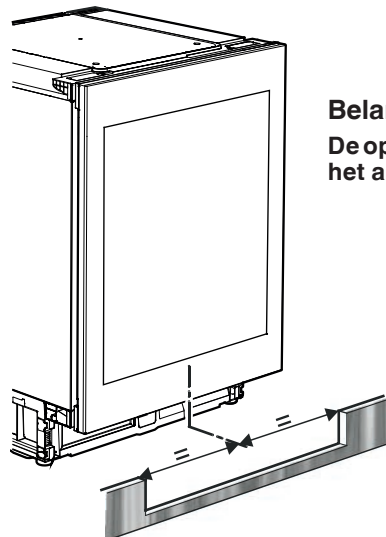
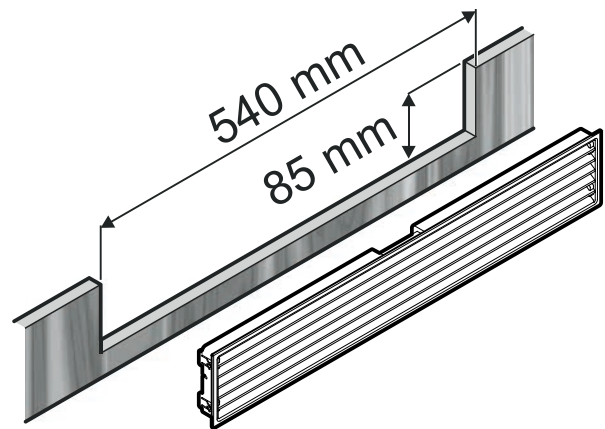
Ventilatie van het apparaat

De vereiste luchtverversing vindt in de plint plaats.

Het is belangrijk dat het meegeleverde ventilatioerooster voor de ventilatieopening geplaatst wordt.



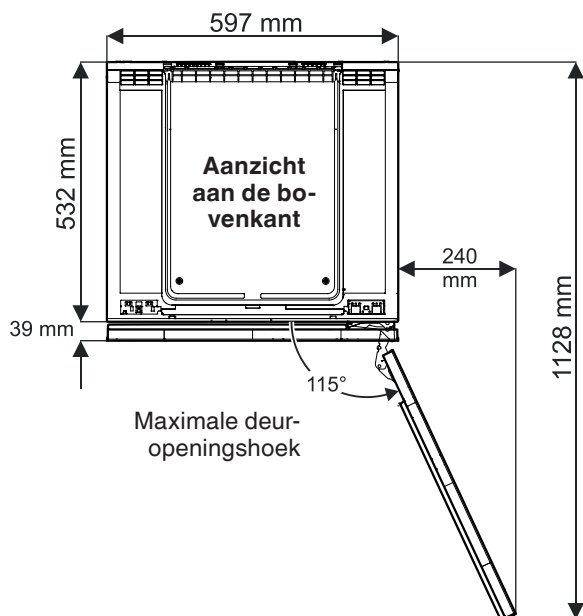
Opening in de plint



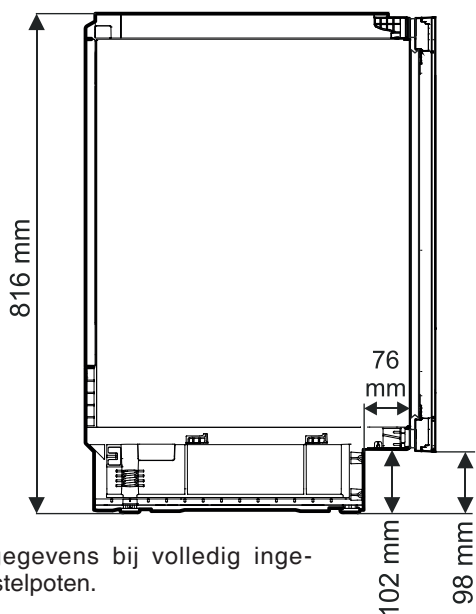
Belangrijke aanwijzing

De opening in de plint moet met het apparaat gecentreerd zijn.

Afmetingen van het apparaat



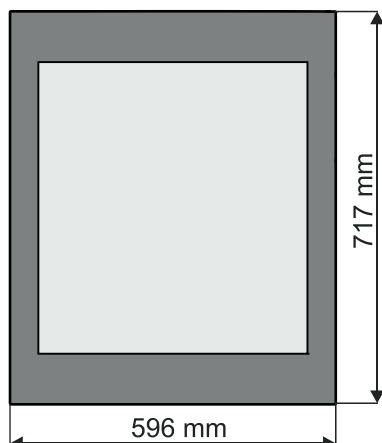
Zijaanzicht



Hoogtegegevens bij volledig ingedraaide stelpoten.

Maximale hoogteverstelling = 50 mm

Maten van de deur van het apparaat



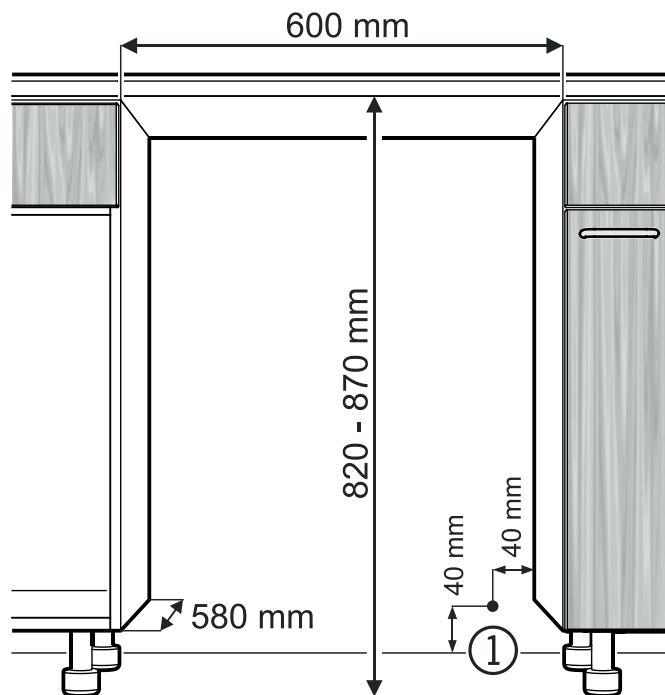
Inbouwmaten

Belangrijke aanwijzing

Om problemen bij het inbouwen van het apparaat en schade aan het apparaat te voorkomen, moet absoluut aan de volgende voorwaarden worden voldaan!

De ondergrond van de standplaats voor het apparaat moet vlak en waterpas zijn!

Het keukenmeubel moet horizontaal en verticaal uitgelijnd worden!



(1) In dit gedeelte komt het netsnoer uit de achterkant van het apparaat.

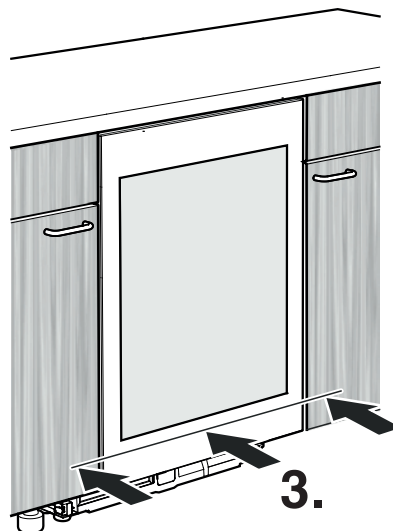
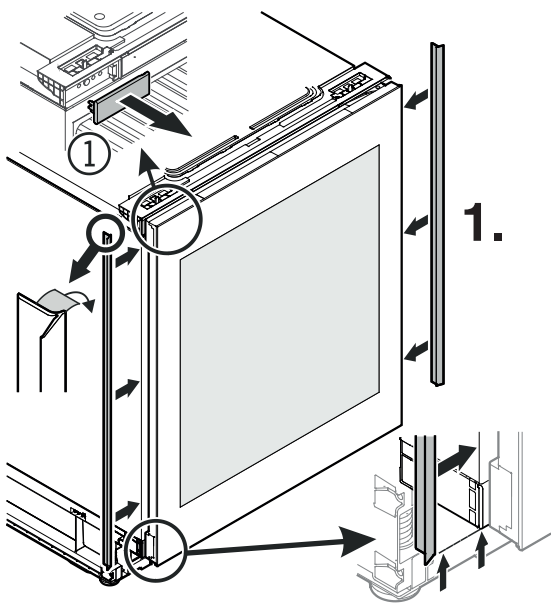
Vrije lengte van het netsnoer = **2000 mm**

Voor wat betreft de positie van het stopcontact hier rekening mee houden.

Het stopcontact mag zich niet achter het apparaat bevinden en moet gemakkelijk toegankelijk zijn.

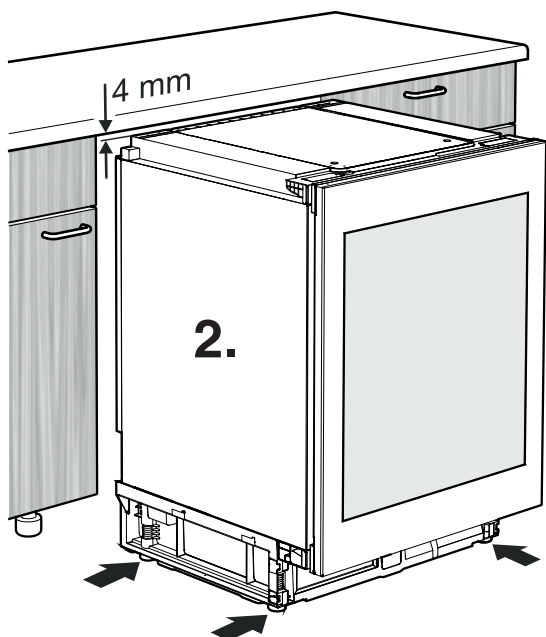
Inbouw van het apparaat

1. De afdekking (1) eraf halen.
De afdekprofielen rechts en links op de voorkant van het apparaat plakken.

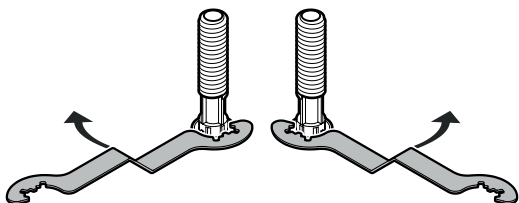


3. Het apparaat erin schuiven tot de voorkant van de deur van het apparaat gelijkloopt met de meubelfronten.

Bij het inschuiven van het apparaat erop letten, dat het netsnoer niet beschadigd wordt!



2. Het apparaat in hoogte, door de stelpoten rechtsonder te draaien, tot 4 mm onder de nishoogte instellen.

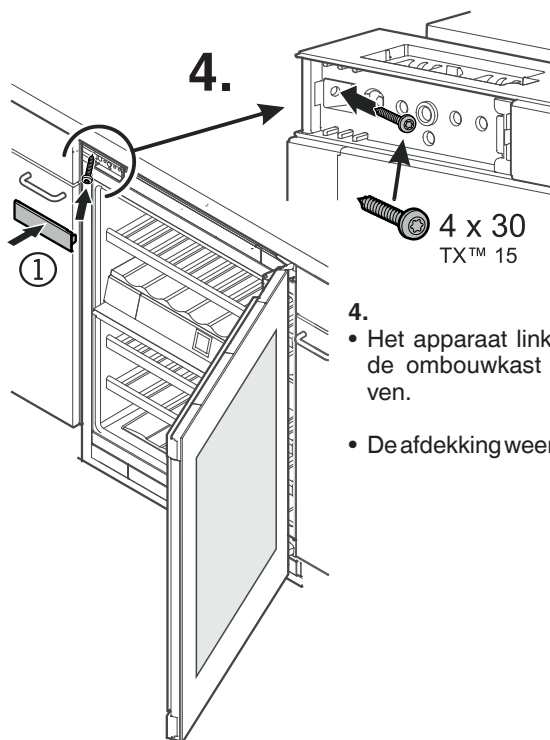


De sleutel rechtsonder draaien om het apparaat aan de voorkant op te lichten en linksonder draaien om het te laten zakken.

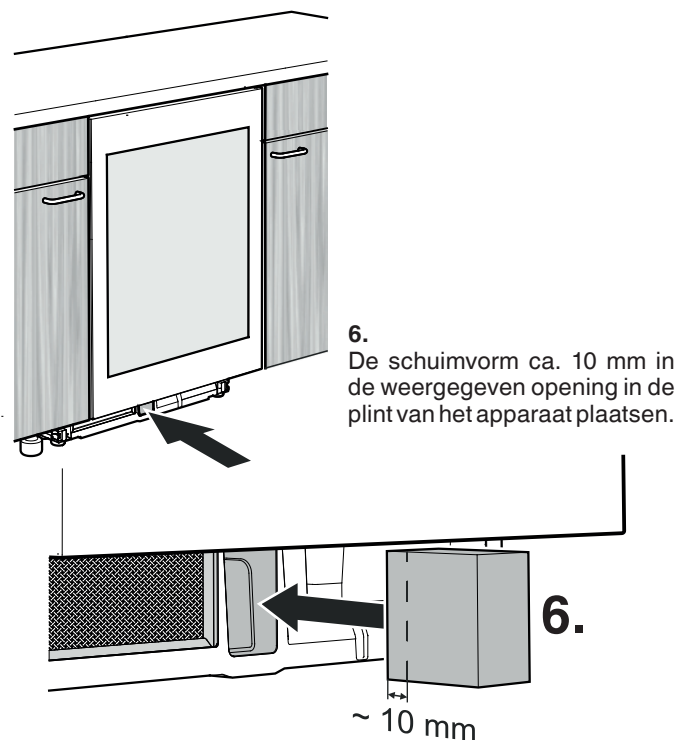
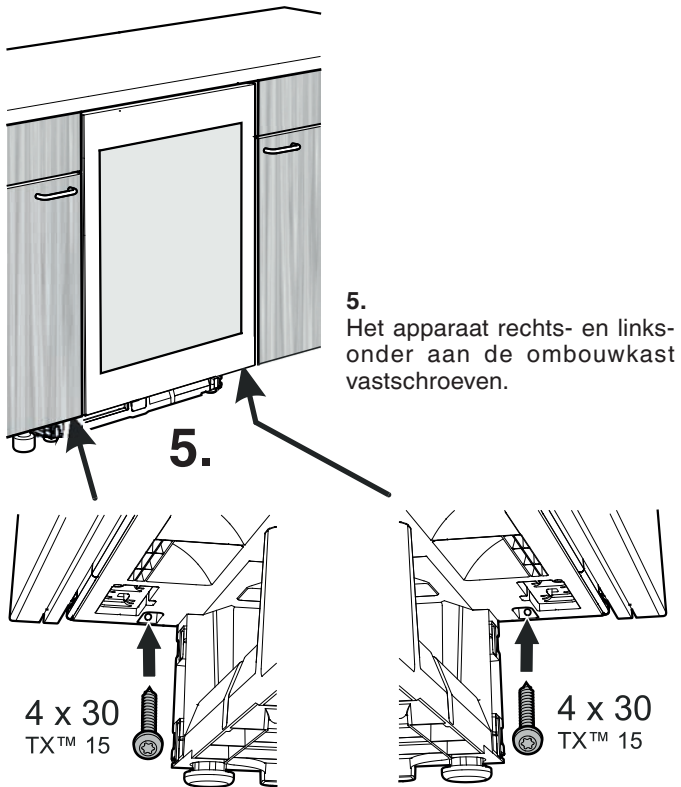
De sleutel navenant plaatsen.

Belangrijke aanwijzing

Het apparaat moet horizontaal en verticaal uitgelijnd worden. Wanneer het apparaat schuin staat, kan de body van het apparaat vervormen en de deur sluit niet meer juist.



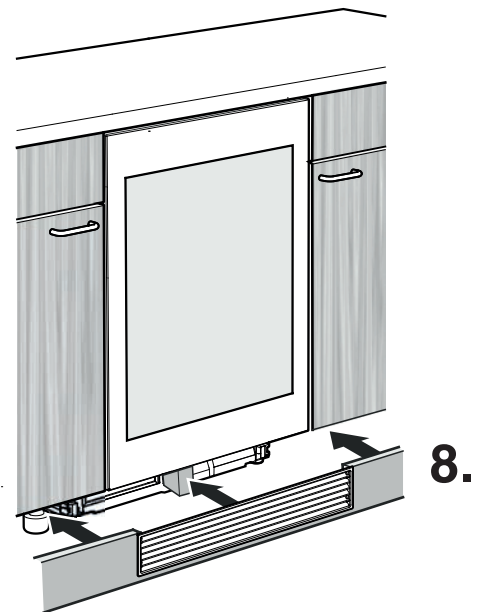
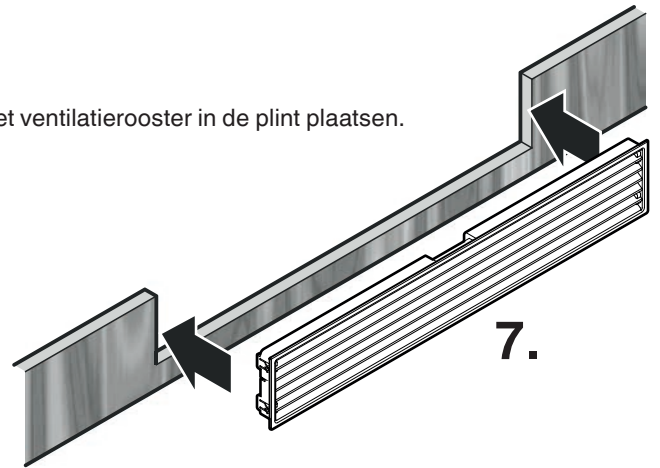
4.
 - Het apparaat linksboven aan de ombouwkast vastschroeven.
 - De afdekking weer vastklikken.



Belangrijke aanwijzing

Wanneer de schuimvorm niet aangebracht wordt, bereikt het apparaat tijdens bedrijf niet het volle koelvermogen.

7. Het ventilatierooster in de plint plaatsen.



8. De plint erop zetten. De schuimvorm wordt daarbij naar achteren in zijn definitieve positie geschoven.

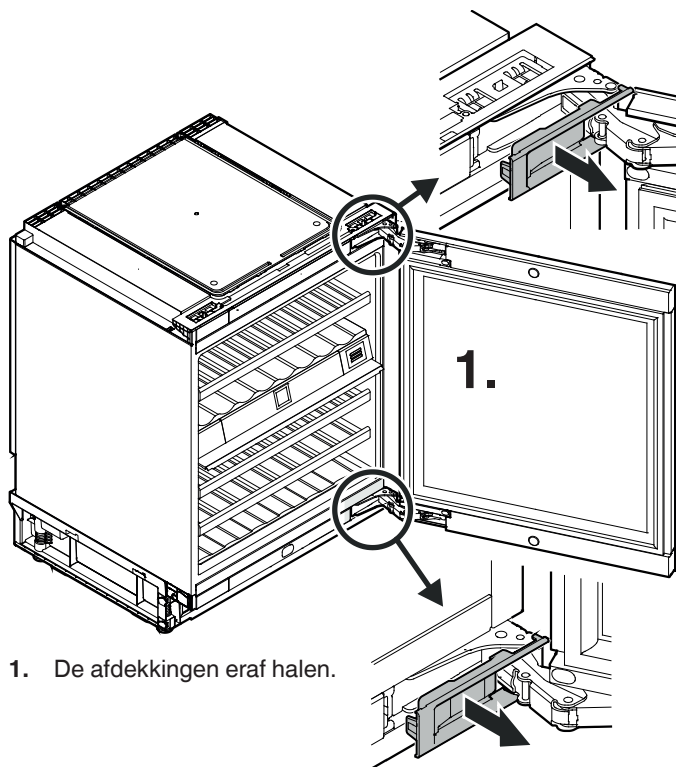
Belangrijke aanwijzing

Deschuimvorm moet tegen het ventilatierooster aansluiten.

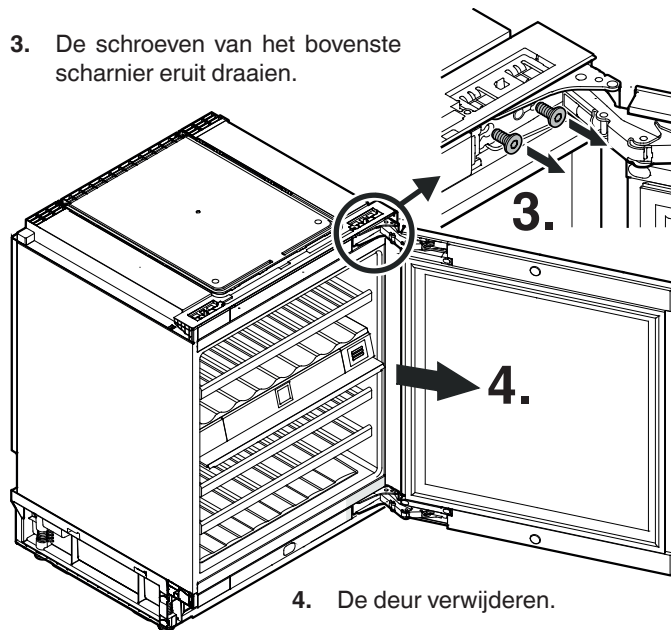
Draairichting deur veranderen

De wisseling van de deurscharniering mag alleen door opgeleid vakpersoneel worden doorgevoerd.

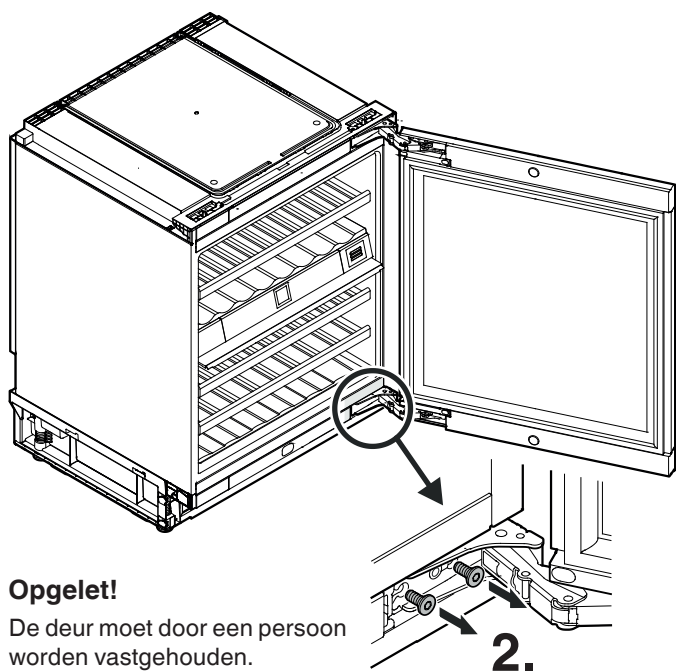
Voor de ombouw zijn twee personen noodzakelijk.



3. De schroeven van het bovenste scharnier eruit draaien.



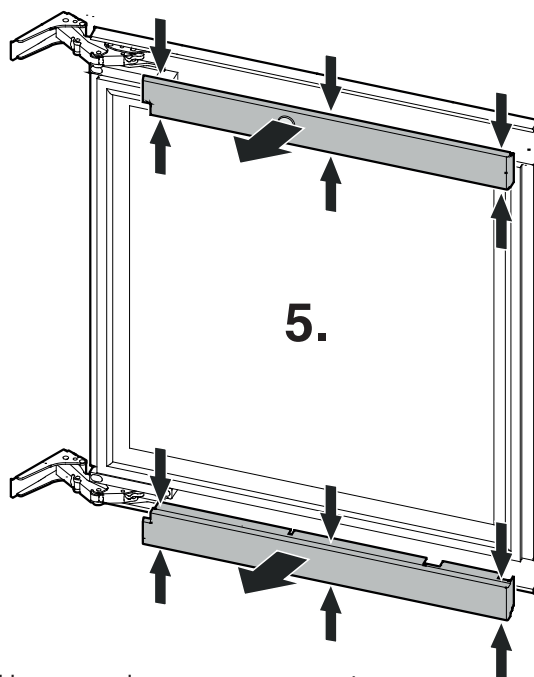
4. De deur verwijderen.



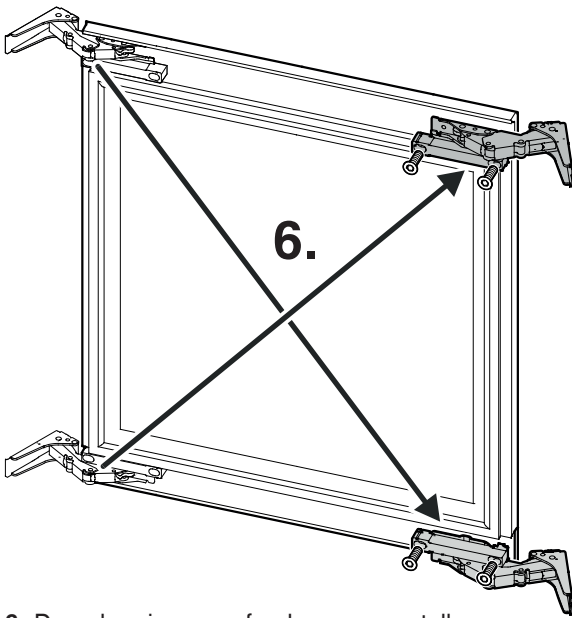
Opgelet!

De deur moet door een persoon worden vastgehouden.

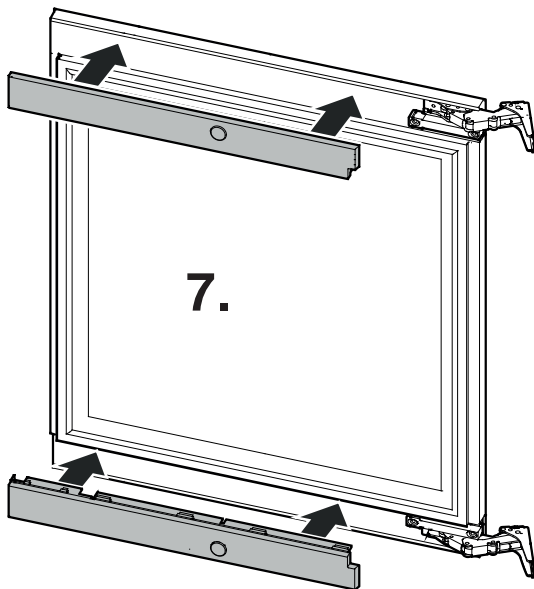
2. De schroeven van het onderste scharnier eruit draaien.



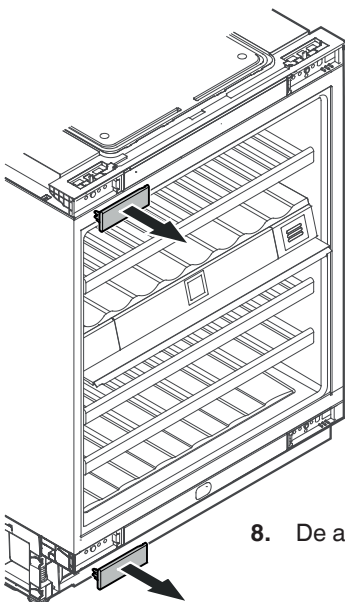
5. De afdekkingen op de weergegeven punten samendrukken, loskoppelen en wegnemen.



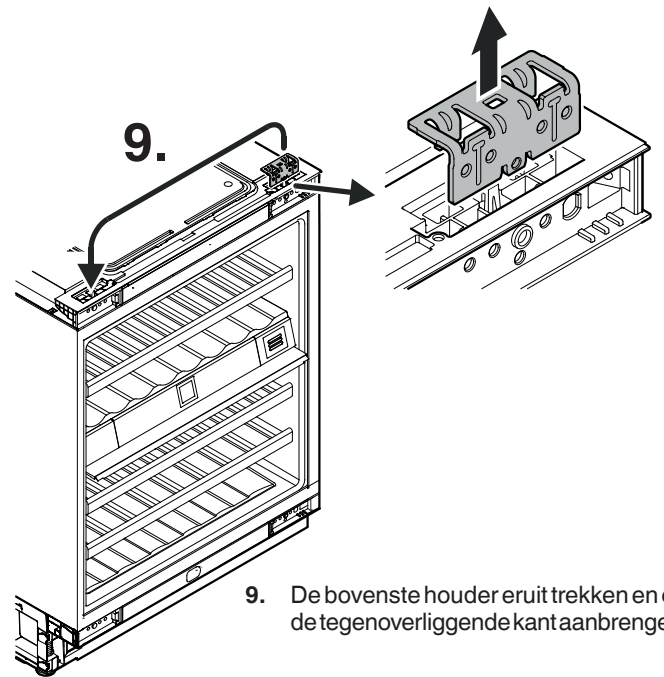
6. De scharnieren eraf schroeven en telkens op de diagonale positie (tegenoverliggend) weer vastschroeven.



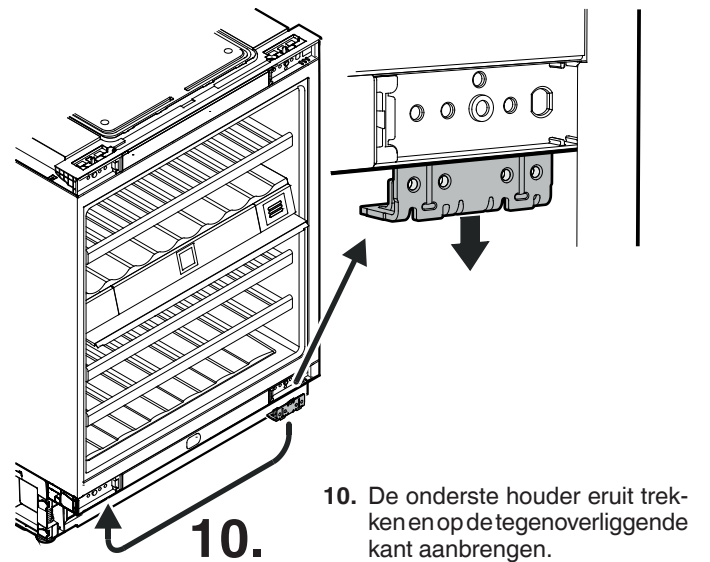
7. De afdekkingen aanbrengen en vastklikken.



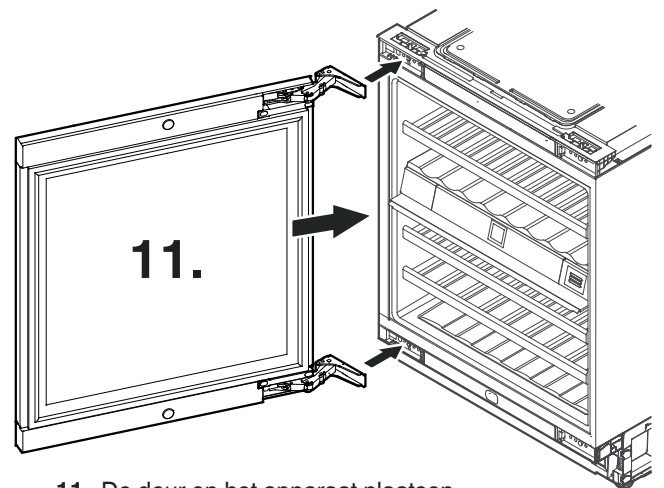
8. De afdekkingen eraf halen.



9. De bovenste houder eruit trekken en op de tegenoverliggende kant aanbrengen.



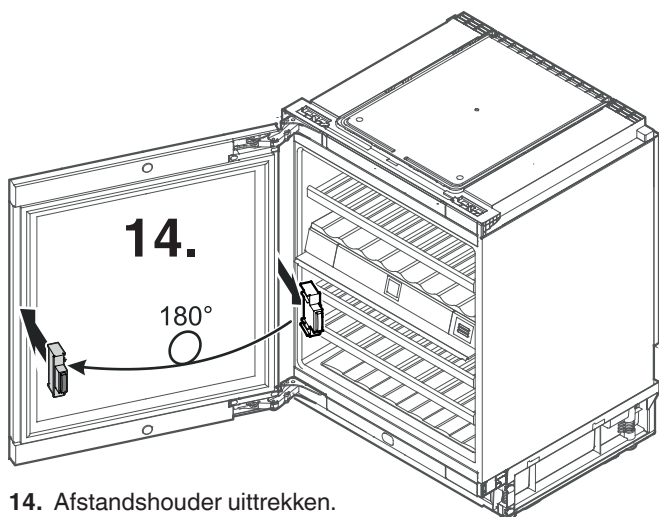
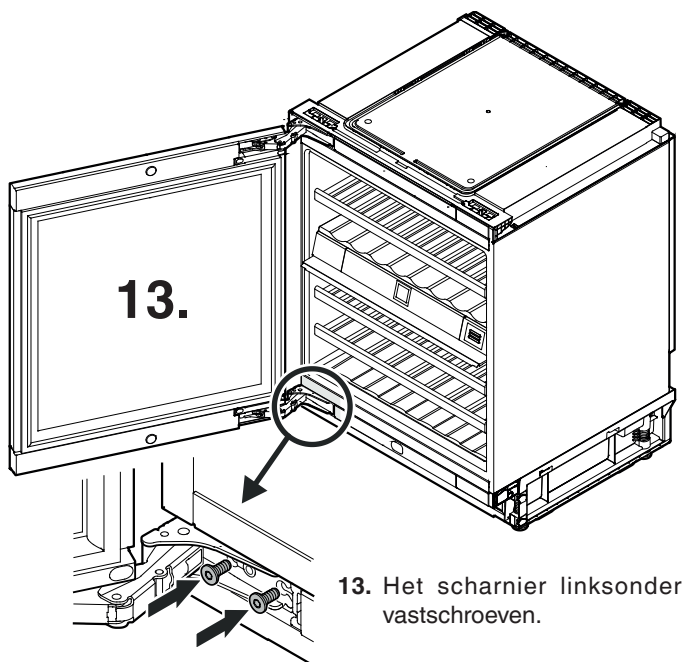
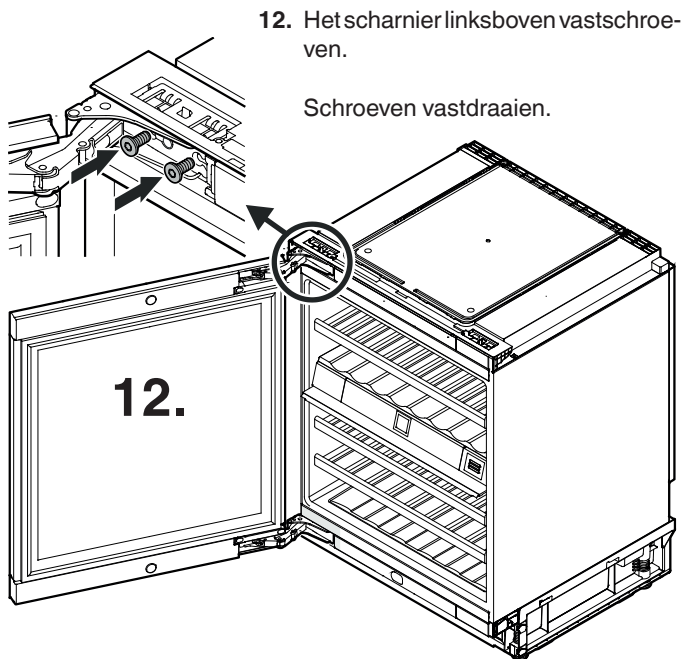
10. De onderste houder eruit trekken en op de tegenoverliggende kant aanbrengen.



11. De deur op het apparaat plaatsen.

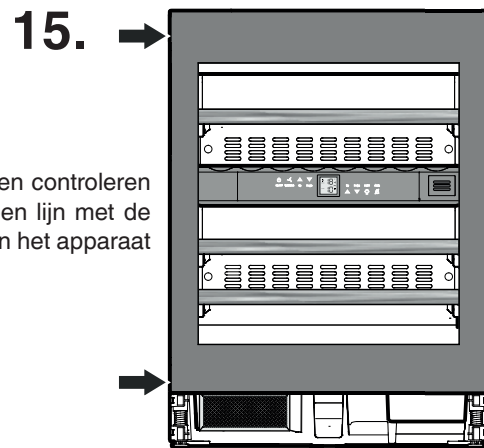
Opgelet!

De deur moet door een persoon worden vastgehouden.



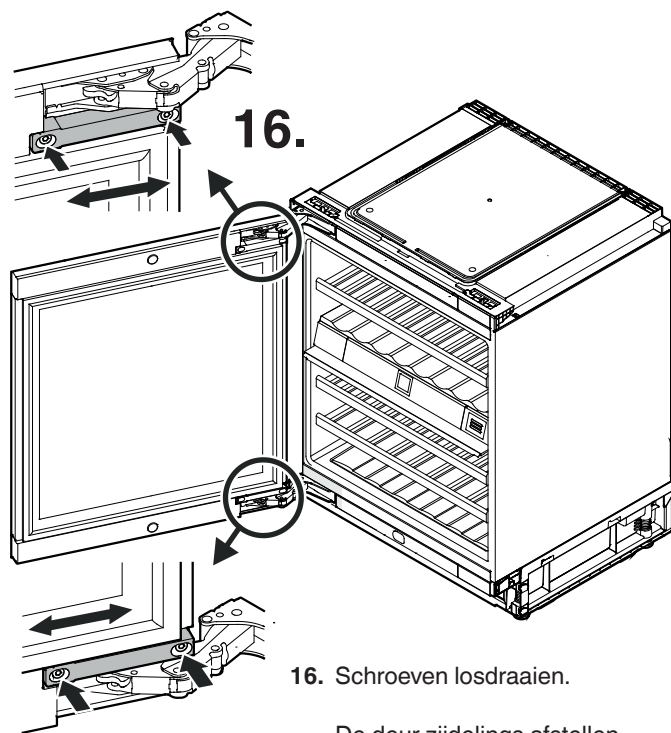
14. Afstandshouder uittrekken.

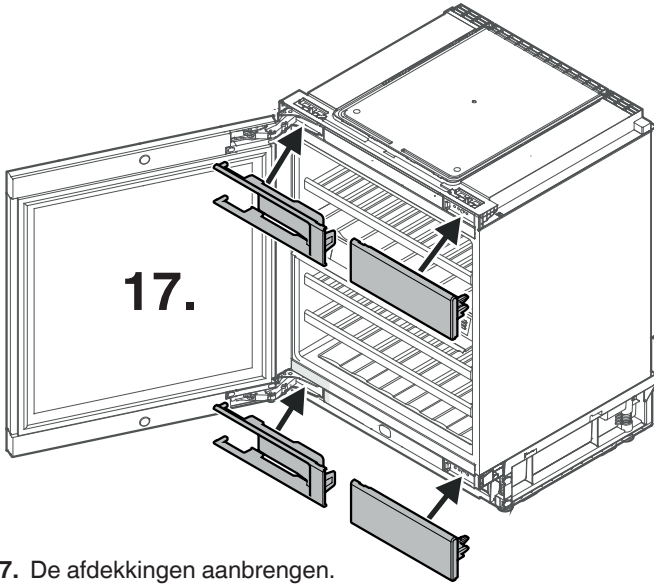
Afstandshouder 180° draaien en aan de andere kant weer aanbrengen.



Zijwaartse helling van de deur instellen

Wanneer de deur schuin staat, de helling instellen.





17. De afdekkingen aanbrengen.



Liebherr Hausgeräte Lienz GmbH
Dr.-Hans-Liebherr-Strasse 1
A-9900 Lienz
Österreich
www.liebherr.com

