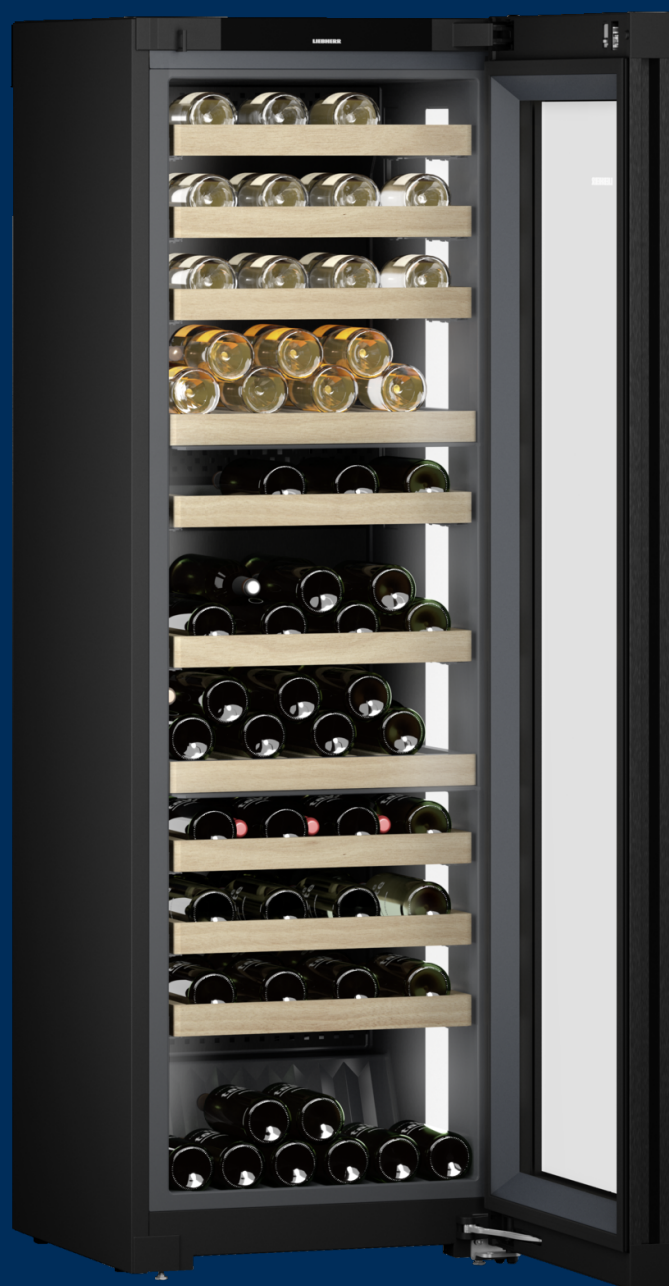


WPgbi 5273

Chłodziarka do win ze strefami temperatur

Vinidor Selection



LIEBHERR

WPgbi 5273

Chłodziarka do win ze strefami temperatur
Vinidor Selection



← 60 →



| | |
|--|--|
| Klasa efektywności energetycznej | |
| Zużycie energii w ciągu 365 dni | 126 / 0,345 kWh ¹ |
| Max. ilość butelek o poj. 0.75 l | 104 ² |
| Pojemność całkowita | 357,8 l ³ |
| Poziom szumu / Klasa emisji hałasu | 35 dB(A) / B, SuperSilent |
| Klasa klimatyczna | SN-ST (+10 °C do +38 °C) |
| Częstotliwość / napięcie | 50/60 Hz / 220-240 V~ |
| Prąd znamionowy | 1,2 A |
| Drzwi | Isolierglastür/BlackSteel |
| Obudowa | |
| Wymiary zewnętrzne w cm (wys. / szer. / gł.) | 185,4 / 59,7 / 67,8 ¹ |
| Sterowanie | |
| Sterowanie | 2,4" TFT-Display farbig/in der Tür, hinter dem Glas/Touch und Swipe Cyfrowy wyświetlacz temperatury dla 3 stref |
| Sygnal ostrzegawczy w przypadku awarii | optyczny i dźwiękowy |
| Alarm otwartych drzwi | optyczny i dźwiękowy |
| Zabezpieczenie przed dziećmi | tak |
| Zalety wyposażenia | |
| Strefy temperatury | 3 |
| Zakres temperatury | +5 °C do +20 °C |
| Obiegi chłod. z własną regulacją | 3 |
| Wentylator | Chłodzenie konwekcyjne, filtr z węglem aktywowanym FreshAir, gwarantujący świeże powietrze |
| Oświetlenie wnętrza | Lichtpanel beidseitig/zuschaltbar/dimmbar |
| Uchwyt | Pionowy podchwyt |
| Interfejs | SmartDeviceBox: w zestawie |
| Materiał półek | Półki z drewna bukowego |
| Ilość półek łącznie | 11 |
| Półki drewn.na szynach teleskop. | 8 |
| Kierunek otwierania drzwi | pravo wymienne |
| Zamek | Elektroniczne, bez zdalnego sterowania |
| Kod EAN | 4016803106333 |

¹ Aby osiągnąć wskazany poziom zużycia energii, należy zastosować przekładki ściennie dołączone do urządzenia. To zwiększa głębokość urządzenia w przybliżeniu o około 3,5 cm. Jeśli przekładki ściennie nie będą zastosowane urządzenie pozostanie w pełni funkcjonalne, natomiast będzie miało nieznacznie wyższy poziom zużycia energii
² Te urządzenia przeznaczone są wyłącznie do przechowywania win. Maksymalna pojemność butelek typu Bordeaux (0,75 l) zgodnie z normą NF H 35-124 (wys.: 300,5 mm, Ø 76,1 mm).
³ Zgodnie z rozporządzeniem UE 2019/2016 wskazujemy pojemność całkowitą jako liczbę całkowitą (zaokrągloną), a pojemność komory zamrażarki i komorę na świeżą żywność z jednym miejscem po przecinku.

Cechy



VibrateSafe

Twoje wino wymaga ciszy i spokoju. Dzięki cichym sprężarkom specjalnie opracowanym przez firmę Liebherr i stabilnym drewnianym półkom wykonanym z wytrzymałego drewna bukowego nasze chłodziarki umożliwiają przechowywanie wina bez najmniejszych zakłóceń. W takich warunkach wino będzie dojrzewać w ciszy i spokoju.



Filtr FreshAir z węglem aktywnym

Aby wino mogło dojrzewać przy optymalnej jakości powietrza, wszystkie chłodziarki do win Liebherr mają filtr z węglem aktywnym niezawodnie wychwytyjącym wszystkie zapachy. Dzięki temu wino zachowa czysty bukiet. Aby tak pozostało, chłodziarka Liebherr co 6 miesięcy przypomina o wymianie filtra, co można bardzo łatwo zrobić samodzielnie.



Pomoc w załadunku EasyFill

Łatwe wkładanie butelek. Funkcja EasyFill gwarantuje, że drzwi Twojej winiarki pozostaną otwarte pod kątem 90° – teraz jeszcze łatwiej włożysz wino do środka. Natomiast mechanizm SelfClosing powoduje, że drzwiczki zamykają się samoczynnie przy kącie otwarcia mniejszym niż 90° – delikatnie, jak tego wymaga cenna kolekcja wina.



Zabezpieczenie przed drganiami

Nawet najłżejsze wibracje mogą zakłócić proces dojrzewania wina i uniemożliwić osadzenie się tanin. Wytłumione kompresory, stworzone specjalnie na potrzeby chłodziarek do wina, zapewniają optymalne warunki do przechowywania trunków.



Idealna wilgotność

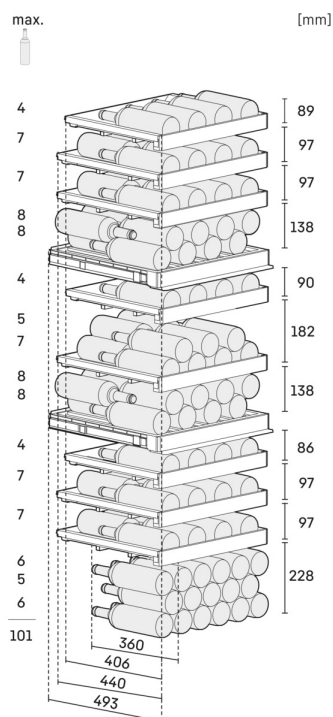
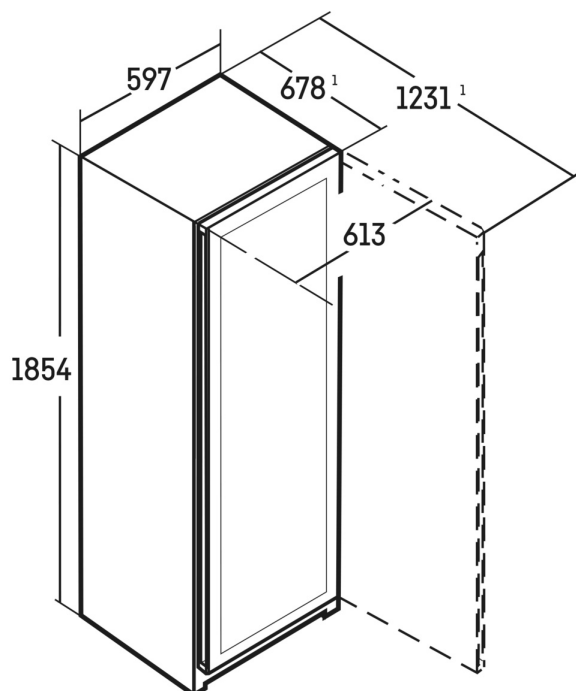
Odpowiednia wilgotność powietrza odgrywa ważną rolę w przechowywaniu wina: za jej sprawą korki zachowują swoje właściwości i nie wysychają. Wina należy przechowywać w pozycji leżącej, żeby korki pozostawały cały czas odpowiednio nawilżone. Chłodziarki zapewniają idealne warunki do przechowywania wina za sprawą wilgotności przekraczającej 50% – jej konkretną wartość można regulować przyciskiem wentylacji stosownie do potrzeb.



Alarm temperatury

Chłodziarka do wina Liebherr stale monitoruje temperaturę wnętrza i informuje alarmem dźwiękowym oraz świetlnym, jeżeli odbiega od ustawionej wartości. Na wyświetlaczu widoczna jest dokładna wartość spadku lub wzrostu temperatury, co pozwala zareagować w mało prawdopodobnym przypadku jej wahaniami.

Rysunek techniczny



Produkty i ich szczegóły zostały przedstawione w celach reklamowych. Pomimo dotożenia wszelkich starań w celu zapewnienia dokładności wszystkich danych i informacji zawartych w niniejszej ulotce, firma Liebherr zastrzega sobie prawo do wprowadzania zmian bez uprzedzenia. Jeśli rzeczywiste wymiary, specyfikacje i wydajność urządzenia mają krytyczne znaczenie, zalecamy zapoznanie się z instrukcją montażu dołączoną do danego urządzenia. Firma Liebherr nie ponosi odpowiedzialności za jakiegokolwiek szkody. (05.12.2023)

