

WKEgb 582

Chłodziarka do win z możliwością zabudowy
GrandCru



LIEBHERR

WKEgb 582

Chłodziarka do win z możliwością zabudowy
GrandCru

↑
45
↓

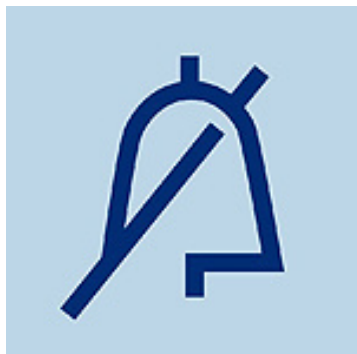


Konstrukcja	Gładkie / Urządzenie do zabudowy zintegrowanej
Klasa efektywności energetycznej	
Zużycie energii w ciągu 365 dni	116 / 0,317 kWh
Max. ilość butelek o poj. 0.75 l	18 ¹
Pojemność całkowita	47 l ²
Poziom szum / Klasa emisji hałasu	32 dB(A) / B, SuperSilent
Klasa klimatyczna	SN-ST (+10 °C do +38 °C)
Częstotliwość / napięcie	50 Hz / 220-240 V~
Prąd znamionowy	0,5 A
Drzwi	Czarne izolowane szklane drzwi, bezramowe z uchwytem
Wymiary niszy w cm (wys. / szer. / gł.)	45-45,2 / 56-57 / min. 55
Sterowanie	
Sterowanie	Wyświetlacz LCD, elektronika dotykowa Cyfrowy wyświetlacz temperatury
Sygnał ostrzegawczy w przypadku awarii	optyczny i dźwiękowy
Alarm otwartych drzwi	dźwiękowy
Zabezpieczenie przed dziećmi	tak
Zalety wyposażenia	
Strefy temperatury	1
Zakres temperatury	+5 °C do +20 °C
Obiegi chłod. z własną regulacją	1
Wentylator	Chłodzenie konwekcyjne, filtr z węglem aktywowanym FreshAir, gwarantujący świeże powietrze
Oświetlenie wnętrza	Oświetlenie LED włączone na stałe, przyciemniane
Materiał półek	Półki z drewna bukowego
Ilość półek łącznie	3
Półki drewn.na szynach teleskop.	2
Kod EAN	9005382279618

¹ Te urządzenia przeznaczone są wyłącznie do przechowywania win. Maksymalna pojemność butelek typu Bordeaux (0,75 l) zgodnie z normą NF H 35-124 (wys.: 300,5 mm, Ø 76,1 mm).

² Zgodnie z rozporządzeniem UE 2019/2016 wskazujemy pojemność całkowitą jako liczbę całkowitą (zaokrągloną), a pojemność komory zamrażarki i komór na świeżą żywność z jednym miejscem po przecinku.

Cechy



Alarm drzwi

Akustyczny alarm drzwi uruchamia się w sytuacji, gdy drzwi zostaną otwarte na dłużej niż 60 sekund, żeby chronić przechowywaną żywność.



Zabezpieczenie przed dziećmi

Zabezpieczenie przed dziećmi zapobiega niezamierzonemu wyłączeniu urządzenia. Gdy jest aktywne, na wyświetlaczu MagicEye pojawia się symbol.



Filtr z węglem aktywowanym

Zapachy z otoczenia mogą negatywnie wpłynąć na długotrwałe przechowywane wino, dlatego chłodziarki są wyposażone w filtr FreshAir z węglem aktywowanym, który zapewnia doskonałą jakość powietrza wewnątrz urządzeń i jest łatwy do wymiany.



Zabezpieczenie przed drganiami

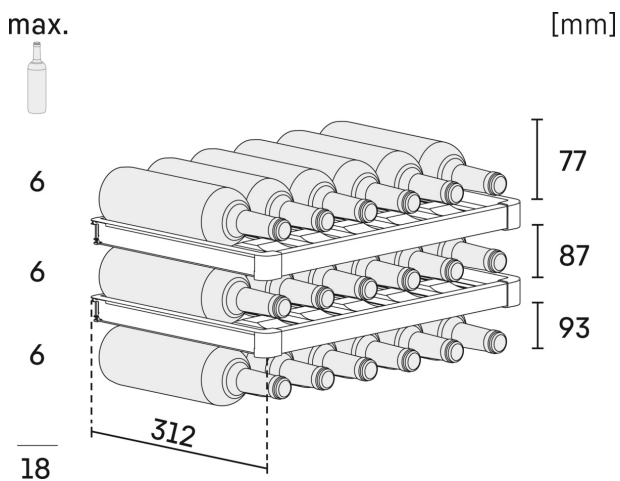
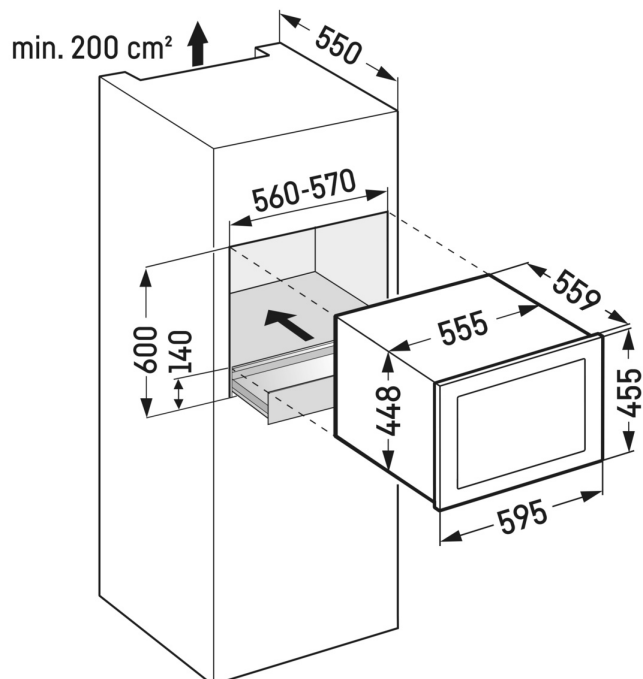
Nawet najłżejsze wibracje mogą zakłócić proces dojrzewania wina i uniemożliwić osadzenie się tanin. Wytłumione kompresory, stworzone specjalnie na potrzeby chłodziarek do wina, zapewniają optymalne warunki do przechowywania trunków.



Idealna wilgotność

Odpowiednia wilgotność powietrza odgrywa ważną rolę w przechowywaniu wina: za jej sprawą korki zachowują swoje właściwości i nie wysychają. Wina należy przechowywać w pozycji leżącej, żeby korki pozostawały cały czas odpowiednio nawilżone. Chłodziarki zapewniają idealne warunki do przechowywania wina za sprawą wilgotności przekraczającej 50% – jej konkretną wartość można regulować przyciskiem wentylacji stosownie do potrzeb.

Rysunek techniczny



Produkty i ich szczegóły zostały przedstawione w celach reklamowych. Pomimo dotożenia wszelkich starań w celu zapewnienia dokładności wszystkich danych i informacji zawartych w niniejszej ulotce, firma Liebherr zastrzega sobie prawo do wprowadzania zmian bez uprzedzenia. Jeśli rzeczywiste wymiary, specyfikacje i wydajność urządzenia mają krytyczne znaczenie, zalecamy zapoznanie się z instrukcją montażu dołączoną do danego urządzenia. Firma Liebherr nie ponosi odpowiedzialności za jakiegokolwiek szkody. (07.12.2023)

