



Instrucțiuni de montaj

Quality, Design and Innovation



home.liebherr.com/fridge-manuals





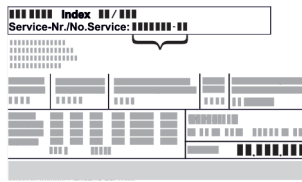

LIEBHERR




Instrucțiuni generale de siguranță

Conținut

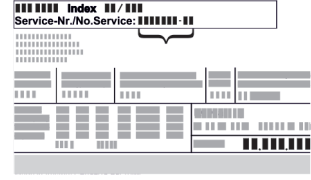
1	Instrucțiuni generale de siguranță.....	2
2	Cote de montaj.....	3
3	Cerințe de ventilație.....	3
4	Racord de apă*.....	3
4.1	Cote pentru racordul de apă.....	3
4.2	Presiunea apei.....	3
5	Transportarea aparatului.....	4
6	Despachetarea aparatului.....	4
7	Evacuarea ambalajului la deșeuri.....	4
8	Înlocuirea opritorului ușii.....	4
8.1	Detășai amortizorului de închidere.....	4
8.2	Demontarea ușii.....	5
8.3	Mutarea pieselor de lagăr superioare.....	6
8.4	Mutarea pieselor lagărului inferior.....	7
8.5	Mutarea mânerelor*.....	7
8.6	Montarea ușii.....	8
8.7	Alinierea ușii.....	9
8.8	Montarea amortizorului de închidere.....	9
9	Racordarea aparatului la alimentarea cu apă*.....	9
9.1	Racordarea furtunului.....	10
9.2	Verificarea sistemului de apă.....	10
10	Rezervor de apă*.....	11
10.1	Introducerea rezervorului de apă.....	11
11	Filtru de apă*.....	11
11.1	Introducerea filtrului de apă.....	11

Producătorul lucrează permanent la dezvoltarea tuturor tipurilor și modelelor. Din acest motiv, vă rugăm să înțelegeți că trebuie să ne rezervăm dreptul de a efectua modificări în ceea ce privește forma, dotarea și tehnica.

Simbol	Explicație
	<p>Citirea manualului</p> <p>Pentru a vă familiariza cu toate avantajele oferite de noul dumneavoastră aparat, vă rugăm să citiți cu atenție indicațiile din prezentul manual de utilizare.</p>
	<p>Manualul complet pe internet</p> <p>Manualul amănunțit este disponibil pe internet prin scanarea codului QR de pe partea frontală a acestui manual sau prin introducerea numărului de service la home.liebherr.com/fridge-manuals.</p> <p>Găsiți numărul de service pe plăcuța de fabricație:</p>  <p><i>Fig. Reprezentare exemplificativă</i></p>
	<p>Verificarea aparatului</p> <p>Verificați toate piesele cu privire la daune din timpul transportului. Adresați-vă în caz de plângeri comerciantului sau serviciului pentru clienți.</p>

Simbol	Explicație
	<p>Abateri</p> <p>Manualul este valabil pentru mai multe modele, prin urmare sunt posibile unele abateri. Paragrafele, care sunt valabile numai pentru anumite aparate, sunt marcate cu o steluță (*).</p>
	<p>Instrucțiuni de manevrare și rezultatele acțiunii</p> <p>Instrucțiunile de manevrare sunt marcate cu o ▶.</p> <p>Rezultatele acțiunii sunt marcate cu o ▷.</p>
	<p>Videoclipuri</p> <p>Videoclipurile referitoare la aparate sunt disponibile pe canalul de YouTube al Liebherr-Hausgeräte.</p>

1 Instrucțiuni generale de siguranță

- Păstrați cu grijă prezentele instrucțiuni de montaj, astfel încât să le aveți la îndemână în orice moment.
 - Dacă retransmiteți aparatul, înmânați mai departe și instrucțiunile de montaj la posesorul ulterior.
 - Pentru a utiliza aparatul conform prescripțiilor și în siguranță, citiți prezentele instrucțiuni de montaj cu atenție înainte de instalare și utilizare. Urmați în permanență instrucțiunile, indicațiile de securitate și indicațiile de avertizare cuprinse în acestea. Acestea sunt importante, astfel încât să puteți instala și exploata aparatul în siguranță și în stare impecabilă.
 - Citiți mai întâi indicațiile de securitate generale din **instrucțiunile de utilizare**, care aparțin de prezentele instrucțiuni de montaj, din capitolul "Indicații de securitate generale" și urmați-le. Dacă nu mai găsiți **instrucțiunile de utilizare**, puteți descărca **instrucțiunile de utilizare** de pe internet prin introducerea numărului de service la home.liebherr.com/fridge-manuals. Numărul de service se află pe plăcuța de fabricație:
- 
- **Respectați indicațiile de avertizare și indicațiile suplimentare specifice din capitolele corespunzătoare, dacă instalați aparatul:**

	PERICOL	marchează o situație de pericol imediat, care va cauza vătămări corporale grave sau mortale dacă nu este evitată.
	AVERTIZARE	marchează o situație periculoasă, care ar putea cauza vătămări corporale grave sau mortale dacă nu este evitată.
	PRECAUȚIE	marchează o situație periculoasă, care ar putea cauza vătămări corporale ușoare sau medii dacă nu este evitată.
	ATENȚIE	marchează o situație periculoasă, care ar putea cauza pagube materiale dacă nu este evitată.
	Indicație	marchează indicații importante și sfaturi utile.

2 Cote de montaj

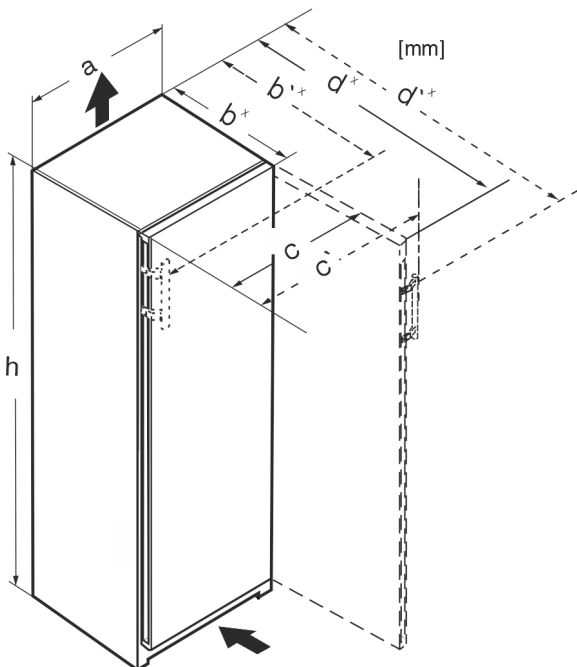


Fig. 1

	h	a	b	b'	c	c'	d	d'
RB.. 4250	1255	597	675 ^x	719 ^x	609	654	1215 ^x	1222 ^x
R.. 5250	1855	597	675 ^x	719 ^x	609	654	1215 ^x	1222 ^x
SR(B).. 525..(i)	1855	597	675 ^x	719 ^x	609	654	1215 ^x	1222 ^x
RB.. 528..(i)	1855	597	675 ^x	—	609	—	1217 ^x	—
SRB.. 528..(i)	1855	597	675 ^x	—	609	—	1217 ^x	—
SRB.. 529i	1855	597	675 ^x	719 ^x	609	654	1215 ^x	1222 ^x
SRB.. 526..(i)	1855	597	675 ^x	719 ^x	609	654	1215 ^x	1222 ^x

^x La aparatele cu distanțierile de perete atașate, dimensiunea se mărește cu 15 mm .

3 Cerințe de ventilație

ATENȚIE

Pericol de deteriorare prin supraîncălzire cauzată de ventilația insuficientă!

În caz de ventilație insuficientă, se poate deteriora compresorul.

- ▶ Acordați atenție unei ventilații suficiente.
- ▶ Țineți cont de cerințele de ventilație.

Dacă este integrat aparatul în rândul de bucătărie, respectați neapărat următoarele cerințe de aerisire:

- Nervurile distanțiere de pe partea posterioară a aparatului servesc la o ventilație suficientă. În poziția finală acestea nu trebuie să stea în adâncituri sau breșe.
- În principiu, cu cât este mai mare suprafața de ventilație, cu atât aparatul economisește mai multă energie.

4 Racord de apă*

Dacă aparatul dumneavoastră este dotat cu un racord de apă fix, este atașat un furtun corespunzător în aparatul dumneavoastră.

Indicație

Puteți achiziționa un furtun de alte lungimi ca accesoriu.

Vedere de ansamblu asupra cotelor pentru racordul de apă:	(vezi 4.1 Cote pentru racordul de apă)
Cerințe asupra presiunii apei:	(vezi 4.2 Presiunea apei)
Stabiliți racordul de apă:	(vezi 9 Racordarea aparatului la alimentarea cu apă*)

4.1 Cote pentru racordul de apă

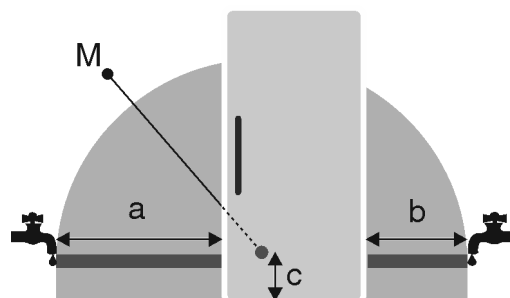


Fig. 2

- (a) Lungime maxim disponibilă a furtunului
- (b) Lungime maxim disponibilă a furtunului
- (c) Distanță supapă electromagnetică față de podea
- (M) Supapă electromagnetică

Pentru aparate cu o lățime de 600 mm:

a	b	c
~ 1150 mm	~ 1000 mm	~ 150 mm

4.2 Presiunea apei

Conducta de racordare a apei și supapa electromagnetică a aparatului sunt adecvate pentru o presiune a apei până la 1 MPa (10 bari).

Pentru a asigura condițiile ca aparatul dumneavoastră să funcționeze impecabil (debitul, mărimea cubului de gheață, nivelul de zgomot), respectați următoarea presiune a apei:

Transportarea aparatului

Presiunea apei:	
bar	MPa
1,5 până la 6,2	0,15 până la 0,62

Presiunea apei la utilizarea filtrului pentru apă:*	
bar*	MPa*
2,8 până la 6,2	0,28 până la 0,62

Când presiunea este mai ridicată de 6,2 bari:

- ▶ Porniți anticipat reductorul de presiune.
- ▶ Stabiliți racordul de apă. (vezi 9 Racordarea aparatului la alimentarea cu apă*)

5 Transportarea aparatului

Aveți în vedere la transportul aparatului:

- ▶ Transportați aparatul în poziție verticală.
- ▶ Transportați aparatul cu ajutorul a două persoane.

La prima punere în funcțiune:

- ▶ Transportați aparatul în stare ambalată.

La transportul aparatului după prima punere în funcțiune (de ex. mutare sau curățare):

- ▶ Goliți aparatul.
- ▶ Asigurați ușa împotriva deschiderii involuntare.

6 Despachetarea aparatului

Dacă aparatul este deteriorat, adresați-vă imediat - înainte de a-l racorda - furnizorului.

- ▶ Verificați aparatul și ambalajul cu privire la daune din timpul transportului. Adresați-vă imediat către furnizori, în caz că presupuneți vreo daună.
- ▶ Înlăturați toate materialele de pe partea posterioară sau de pe pereții laterali ai aparatului, care pot împiedica instalarea în conformitate cu prescripțiile, respectiv ventilarea și aerisirea.
- ▶ Îndepărtați toate foliile de protecție de la aparat. Nu folosiți pentru aceste obiecte ascuțite sau tăioase!

7 Evacuarea ambalajului la deșuri



AVERTIZARE

Pericol de asfixiere din cauza materialului de ambalare și a foliilor!

- ▶ Nu lăsați copii să se joace cu materialul de ambalare.

Ambalajul este fabricat din materiale reciclabile:

- Carton ondulat/Carton
- Piese din polistiren expandat
- Folii și pungi din polietilenă
- Benzi de legare din polipropilenă
- Rame de lemn fixate cu cuie și geam de polietilenă*
- ▶ Predați materialul de ambalare la un centru de colectare oficial.

8 Înlocuirea opritorului ușii

Sculă

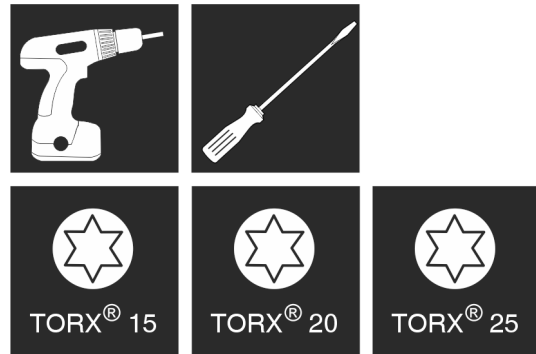


Fig. 3



AVERTIZARE

Pericol de accidentare prin căderea ușii!

Dacă piesele de susținere nu sunt fixate suficient de ferm, ușa poate cădea. Aceasta poate provoca vătămări grave. În plus este posibil ca ușa să nu se închidă, astfel că aparatul nu mai răcește în mod corespunzător.

- ▶ Înșurubați ferm consolele de lagăr/bolțurile de lagăr cu 4 Nm.
- ▶ Controlați, respectiv strângeți toate șuruburile.

Pentru aparatele **cu amortizor de închidere** sunt valabile paragrafele:

- Pentru aparate **cu** amortizor de închidere
- Pentru toate aparatele

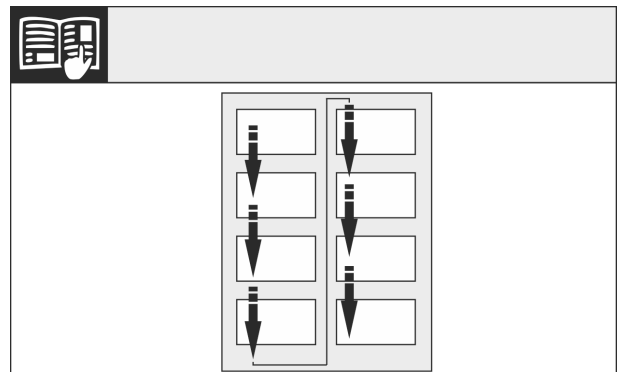


Fig. 4

Respectați sensul de citire.

8.1 Detașați amortizorul de închidere

Pentru aparate cu amortizor de închidere:



Fig. 5

- ▶ Deschideți ușa.

ATENȚIE

Pericol de deteriorare!

Dacă garnitura ușii este deteriorată, este posibil ca ușa să nu se mai închidă corect, iar răcirea să nu fie suficientă.

- ▶ Nu deteriorați garnitura ușii cu șurubelnița!

- ▶ Detașați apărătoarea exterioră. Fig. 5 (1)
- ▶ Deblocați și desfaceți apărătoarea suporturilor de lagăr. Detașați apărătoarea suporturilor de lagăr. Fig. 5 (2)
- ▶ Deblocați masca cu șurubelnița plată și pivotați-o în lateral. Fig. 5 (3)

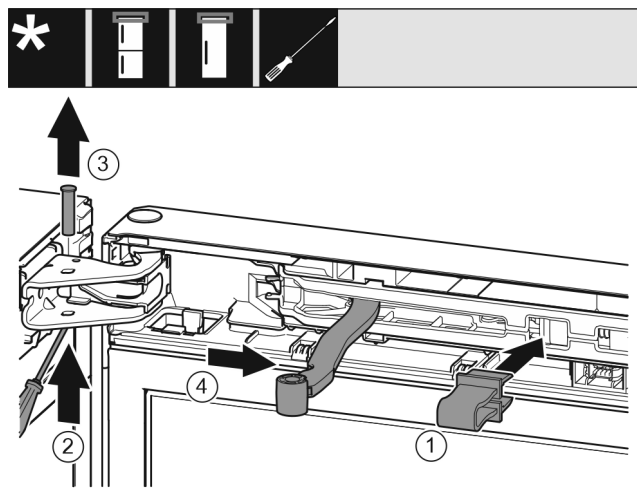


Fig. 6



PRECAUȚIE

Pericol de strivire prin articulația pliată!

- ▶ Înclicetați siguranța.

- ▶ Fixați în poziție siguranța în deschizătură. Fig. 6 (1)
- ▶ Extrageți bolțul cu șurubelnița. Fig. 6 (2)
- ▶ Extrageți în sus bolțul. Fig. 6 (3)
- ▶ Rotiți articulația în direcția ușii. Fig. 6 (4)

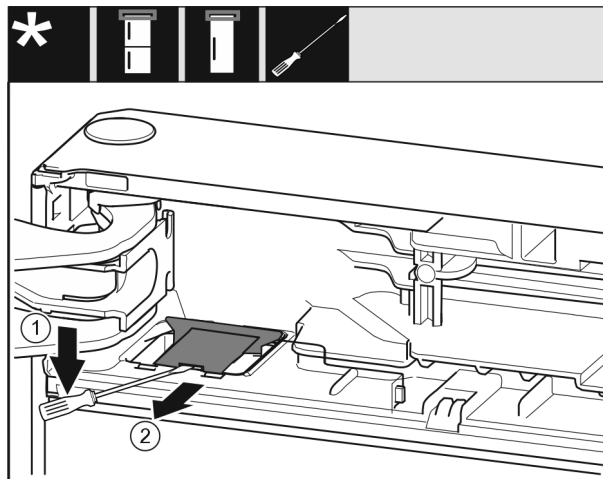


Fig. 7

- ▶ Cu o șurubelniță plată deblocați și ridicați apărătoarea. Fig. 7 (1)
- ▶ Extrageți apărătoarea. Fig. 7 (2)

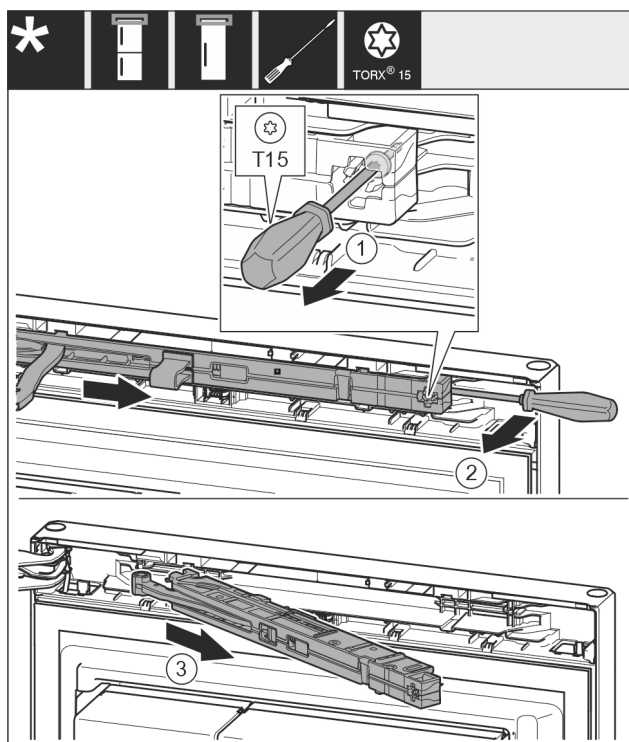


Fig. 8

- ▶ Desfaceți aprox. 14 mm șurubul de la unitatea amortizorului de închidere cu șurubelnița T15. Fig. 8 (1)
- ▶ Introduceți o șurubelniță pe partea mânerului în spatele unității amortizorului de închidere și rotiți unitatea spre înainte. Fig. 8 (2)
- ▶ Extrageți unitatea amortizorului de închidere. Fig. 8 (3)

8.2 Demontarea ușii

Indicație

- ▶ Scoateți alimentele din suporturile de pe ușă înainte de a demonta ușa, pentru ca acestea să nu cadă.

Pentru toate aparatele:

Înlocuirea opritorului ușii

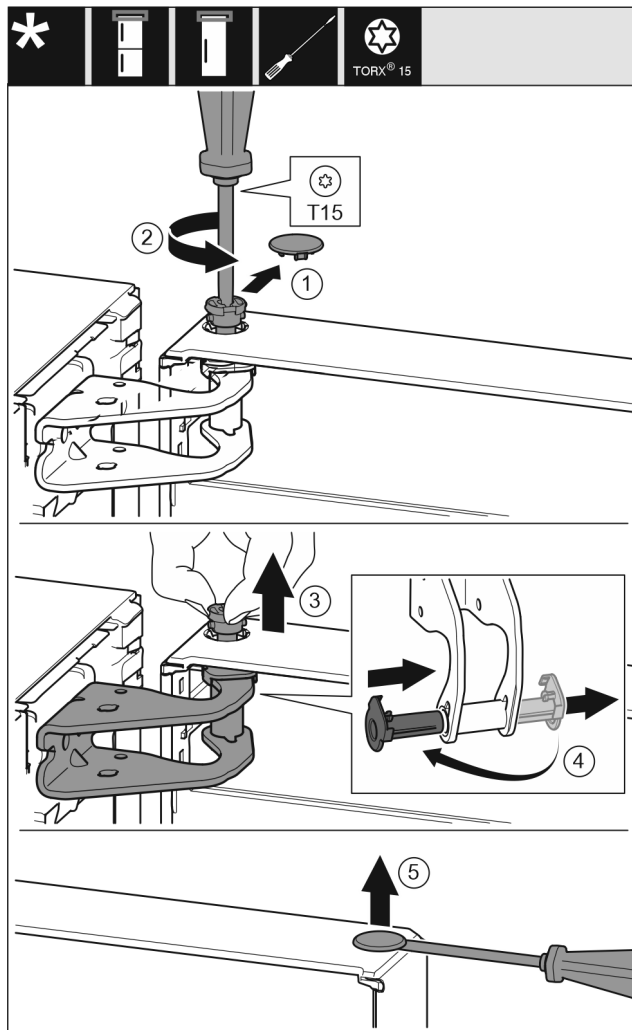


Fig. 9



PRECAUȚIE

Pericol de vătămare prin răsturnarea ușii!

- ▶ Țineți ferm ușa.
- ▶ Așezați ușa cu grijă.
- ▶ Desprindeți cu precauție apărătoarea siguranței. Fig. 9 (1)
- ▶ Extrageți puțin bolțul prin rotire cu șurubelnița T15. Fig. 9 (2)
- ▶ Țineți ferm ușa și extrageți bolțul cu degetele. Fig. 9 (3)
- ▶ Extrageți cuzinetul din ghidaj. Introduceți din partea opusă și fixați în poziție. Fig. 9 (4)
- ▶ Ridicați ușa și puneți-o deoparte.
- ▶ Ridicați cu precauție dopul din cuzinetul ușii cu o șurubelniță plată și extrageți-l. Fig. 9 (5)

8.3 Mutarea pieselor de lagăr superioare

Pentru toate aparatele:

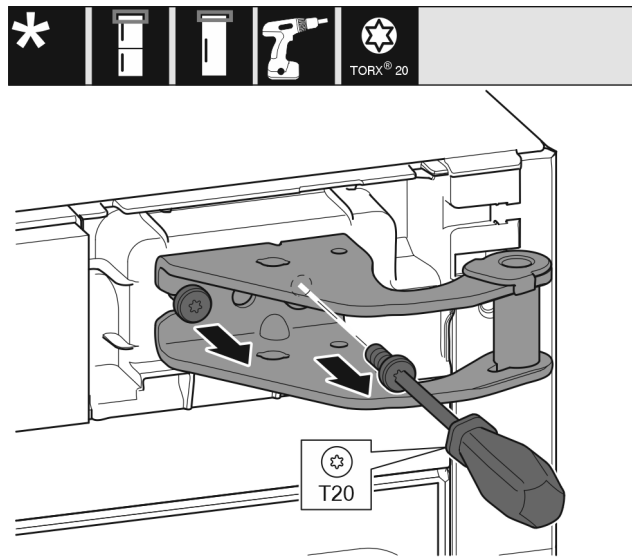


Fig. 10

- ▶ Cu șurubelnița T20 extrageți prin rotire cele două șuruburi.
- ▶ Ridicați și înlăturați suportul de lagăr.

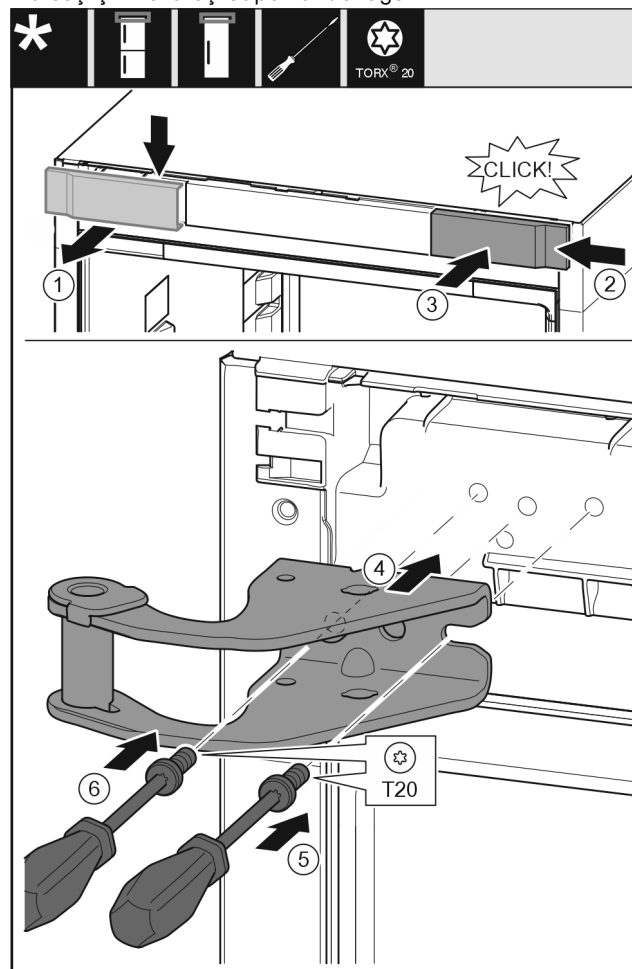


Fig. 11

- ▶ Detașați apărătoarea de sus spre înainte. Fig. 11 (1)
- ▶ Acroșați pe cealaltă parte din dreapta capacul rotit cu 180°. Fig. 11 (2)
- ▶ Fixați în poziție apărătoarea. Fig. 11 (3)
- ▶ Așezați suportul de lagăr superior. Fig. 11 (4)
- ▶ Așezați și înșurubați ferm șurubul cu șurubelnița T20. Fig. 11 (5)
- ▶ Introduceți și înșurubați ferm șurubul cu șurubelnița T20. Fig. 11 (6)

8.4 Mutarea pieselor lagărului inferior

Pentru toate aparatele:

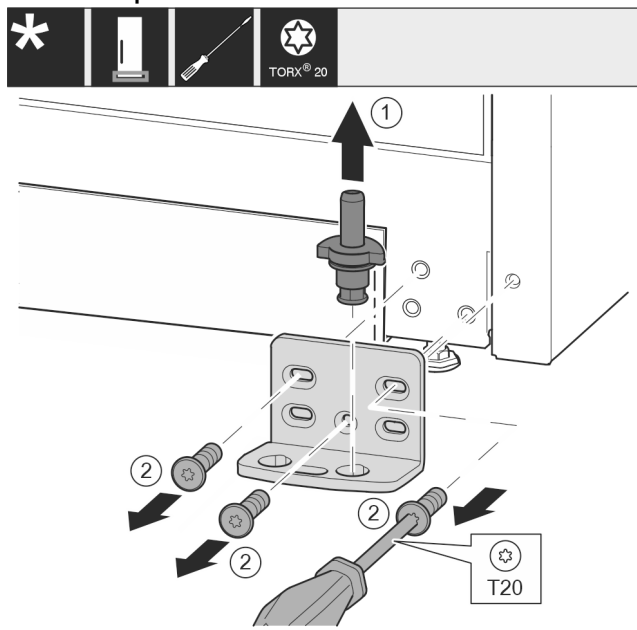


Fig. 12

- ▶ Extrageți complet bolțul de lagăr în sus. Fig. 12 (1)
- ▶ Extrageți prin rotire și detașați șuruburile cu șurubelnița T20. Fig. 12 (2)

Pentru toate aparatele:

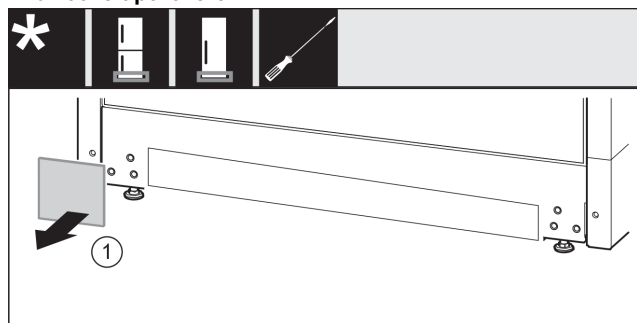


Fig. 13

- ▶ Detașați apărătoarea. Fig. 13 (1)

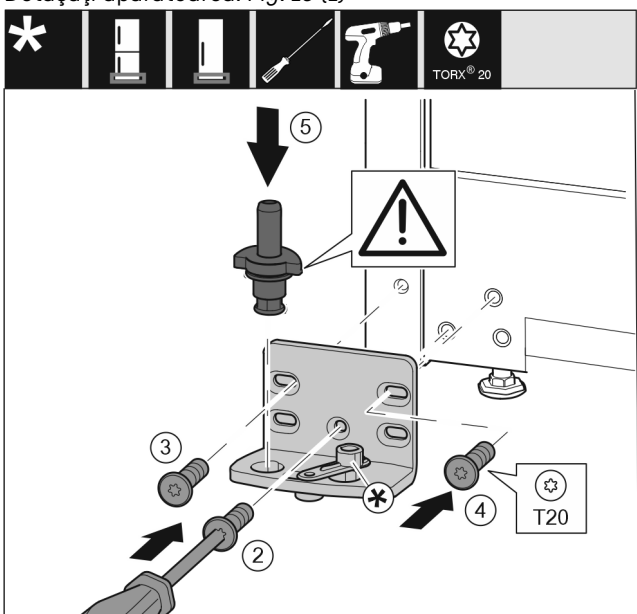


Fig. 14

- ▶ Aplicați suportul de lagăr pe partea opusă și înșurubați-l cu ajutorul unei șurubelnițe T20. Începeți cu șurubul 2 de jos din centru. Fig. 14 (2)
- ▶ Înșurubați ferm șurubul 3 și 4. Fig. 14 (3,4)
- ▶ Introduceți complet bolțul de lagăr. Aveți grijă aici ca respectiva camă de cuplare să fie îndreptată către înapoi. Fig. 14 (5)

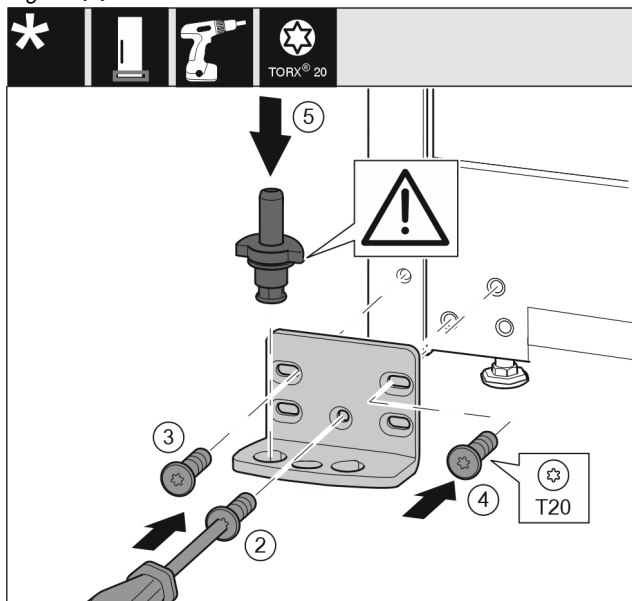


Fig. 15

- ▶ Aplicați suportul de lagăr pe partea opusă și înșurubați-l cu ajutorul unei șurubelnițe T20. Începeți cu șurubul 2 de jos din centru. Fig. 15 (2)
- ▶ Înșurubați ferm șurubul 3 și 4. Fig. 15 (3,4)
- ▶ Introduceți complet bolțul de lagăr. Aveți grijă aici ca respectiva camă de cuplare să fie îndreptată către înapoi. Fig. 15 (5)

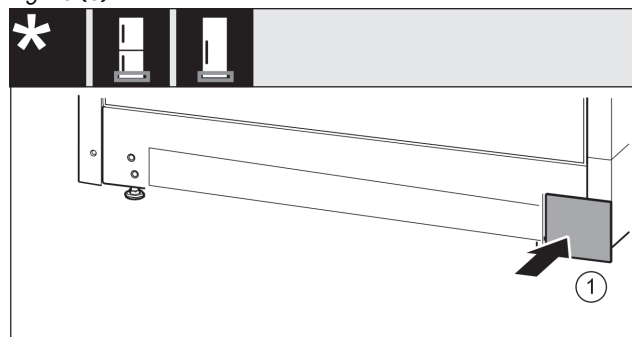


Fig. 16

- ▶ Așezați apărătoarea din nou pe cealaltă parte. Fig. 16 (1)

8.5 Mutarea mânerelor*

Pentru toate aparatele:

Înlocuirea opritorului ușii

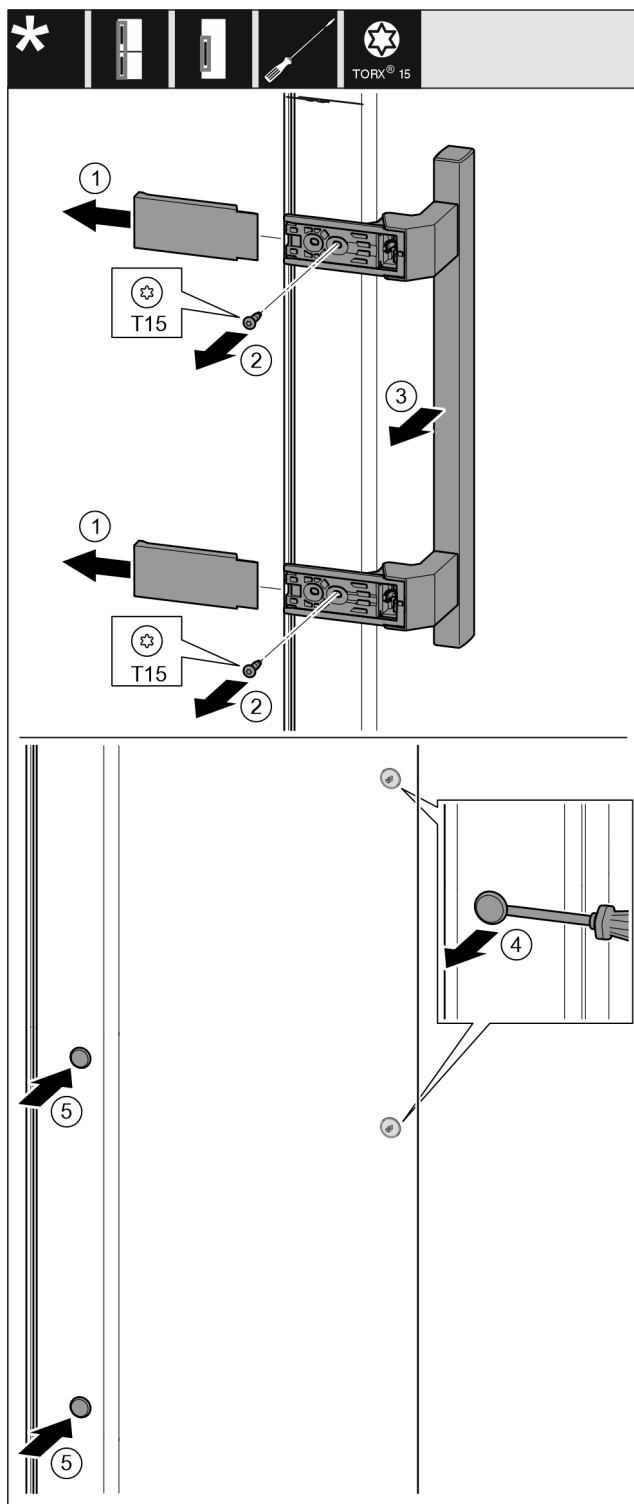


Fig. 17

- ▶ Desprindeți apărătoarea. Fig. 17 (1)
- ▶ Extrageți prin rotire șuruburile cu șurubelnița T15. Fig. 17 (2)
- ▶ Detașați mânerul. Fig. 17 (3)
- ▶ Ridicați cu precauție dopul lateral cu o șurubelniță plată și extrageți-l. Fig. 17 (4)
- ▶ Introduceți dopul pe partea opusă. Fig. 17 (5)

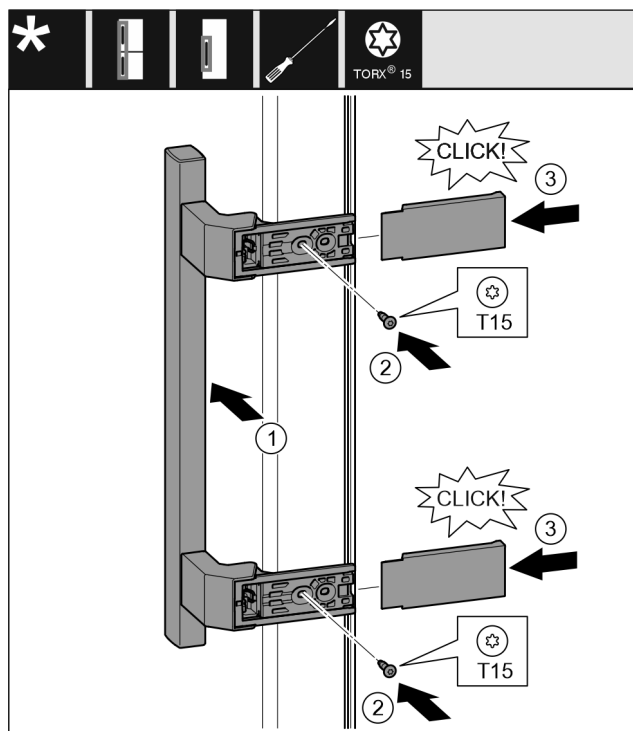


Fig. 18

- ▶ Aplicați mânerul pe partea opusă. Fig. 18 (1)
- ▷ Orificiile pentru șuruburi trebuie să se suprapună exact.
- ▶ Înșurubați ferm șuruburile cu șurubelnița T15. Fig. 18 (2)
- ▶ Aplicați și împingeți capacele laterale. Fig. 18 (3)
- ▷ Acordați atenție fixării corecte în poziție.

8.6 Montarea ușii

Pentru toate aparatele:

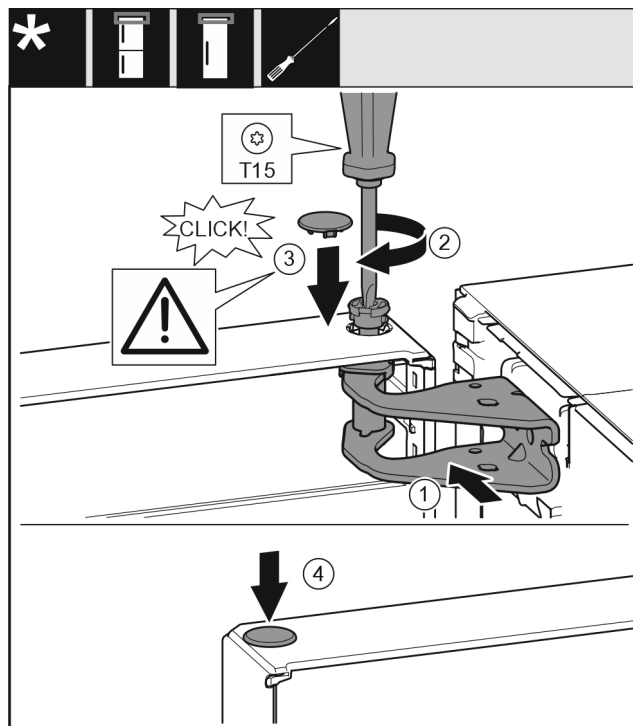


Fig. 19

- ▶ Așezați ușa pe bolțul inferior de lagăr.
- ▶ Aliniați ușa sus spre deschizătură în suportul de lagăr. Fig. 19 (1)
- ▶ Introduceți bolțul și înșurubați-l ferm cu șurubelnița T15. Fig. 19 (2)

Racordarea aparatului la alimentarea cu apă*

- ▶ Montarea capacului de siguranță pentru siguranța ușii: Introduceți capacul de siguranță și controlați dacă este așezat pe ușă. În caz contrar, introduceți complet bolțul. Fig. 19 (3)
- ▶ Introduceți dopul. Fig. 19 (4)

8.7 Alinierea ușii

Pentru toate aparatele:



AVERTIZARE

Pericol de accidentare prin căderea ușii! Dacă piesele de susținere nu sunt fixate suficient de ferm, ușa poate cădea. Aceasta poate provoca vătămări grave. În plus este posibil ca ușa să nu se închidă, astfel că aparatul nu mai răcește în mod corespunzător.

- ▶ Înșurubați ferm consolele de lagăr cu 4 Nm.
 - ▶ Controlați, respectiv strângeți toate șuruburile.
-
- ▶ Aliniați eventual ușa cu carcasa aparatului prin intermediul celor două găuri alungite din suportul de lagăr inferior. În acest sens, demontați șurubul central din suportul de lagăr de jos cu scula T20 atașată. Desfaceți puțin celelalte șuruburi cu scula T20 sau cu o șurubelniță T20 și aliniați prin intermediul orificiilor longitudinale.
 - ▶ Sprijinire ușă: Deșurubați piciorul reglabil cu cheia fixă de 10 de la suportul lagărului jos, până când acesta se așează pe sol, apoi efectuați încă o rotire cu 90°.

8.8 Montarea amortizorului de închidere

Pentru aparate cu amortizor de închidere:

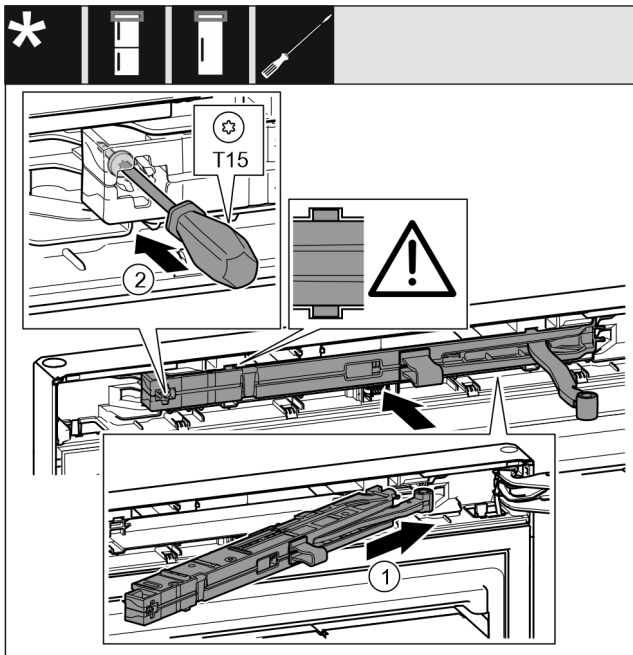


Fig. 20

- ▶ Pe partea suportului de lagăr împingeți înclinat unitatea amortizorului de închidere până la opritor în degajare. Fig. 20 (1)
- ▶ Împingeți complet unitatea în interior.
- ▶ Unitatea este poziționată corect dacă nervura unității amortizorului de închidere este așezată în ghidaj în carcasă.
- ▶ Înșurubați ferm șurubul cu o șurubelniță T15. Fig. 20 (2)

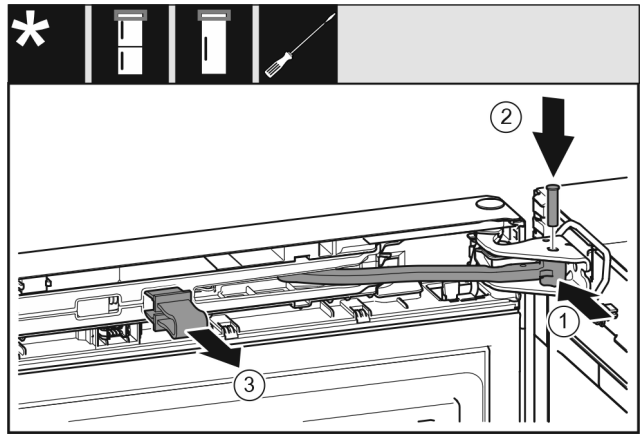


Fig. 21

- Ușa este deschisă cu 90°.
- ▶ Rotiți articulația în suportul de lagăr. Fig. 21 (1)
- ▶ Introduceți bolțul în suportul de lagăr și articulație. Urmăriți ca respectiva camă de cuplare să fie așezată corect în canelură. Fig. 21 (2)
- ▶ Detașați siguranța. Fig. 21 (3)

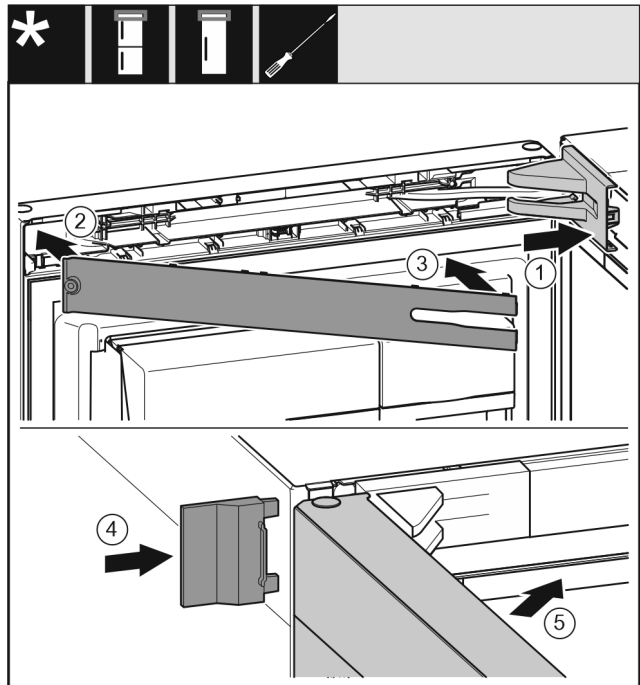


Fig. 22

- ▶ Așezați apărătoarea suporturilor de lagăr și fixați-o în poziție, după caz, desfaceți-o prin apăsare cu precauție. Fig. 22 (1)
- ▶ Așezați masca. Fig. 22 (2)
- ▶ Rabatați în interior și fixați în poziție masca. Fig. 22 (3)
- ▶ Împingeți apărătoarea exterioară. Fig. 22 (4)
- ▶ Închideți ușa superioară. Fig. 22 (5)

9 Racordarea aparatului la alimentarea cu apă*

Asigurați-vă că sunt îndeplinite următoarele condiții necesare:

- Cotele pentru racordul la alimentarea cu apă sunt cunoscute și sunt respectate.
- Presiunea apei este respectată.
- Alimentarea cu apă pentru aparat are loc prin conducta de apă rece, care suportă presiunea de lucru și este racordată la alimentarea cu apă potabilă.

Racordarea aparatului la alimentarea cu apă*

- ❑ Toate aparatele și echipamentele, care sunt utilizate pentru alimentarea cu apă, corespund normelor specifice în vigoare în țara respectivă.
- ❑ Partea posterioară a aparatului este accesibilă, astfel încât să puteți racorda aparatul la alimentarea cu apă potabilă.
- ❑ Furtunul atașat este utilizat. Toate furtunurile sunt eliminate ca deșeu.
- ❑ În piesa de racord a furtunului se află o sită cu garnitură.
- ❑ Între conducta flexibilă și racordul la rețeaua de alimentare cu apă se află un robinet de apă, astfel încât în caz de nevoie să puteți întrerupe alimentarea cu apă.
- ❑ Robinetul de apă se află în afara zonei din spatele aparatului și este ușor accesibilă. Astfel puteți amplasa aparatul pe cât posibil de aproape de perete și în caz de nevoie puteți strânge rapid robinetul de apă.



AVERTIZARE

Pericol de electrocutare prin influența apei!

- ▶ Înaintea racordării la conducta de apă: Separați aparatul de la priză.
- ▶ Înaintea racordării la conductele de alimentare cu apă: Închideți alimentarea cu apă.
- ▶ Asigurați-vă că numai personalul de specialitate calificat racordează aparatul la alimentarea cu apă potabilă.



AVERTIZARE

Pericol de intoxicare cauzat de apă impurificată!

- ▶ Racordați numai la alimentarea cu apă potabilă.

9.1 Racordarea furtunului

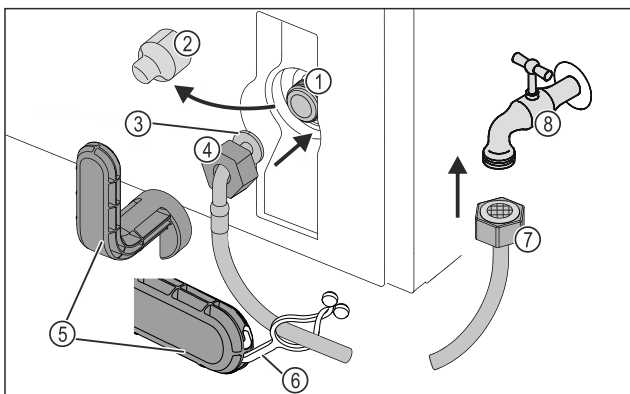


Fig. 23

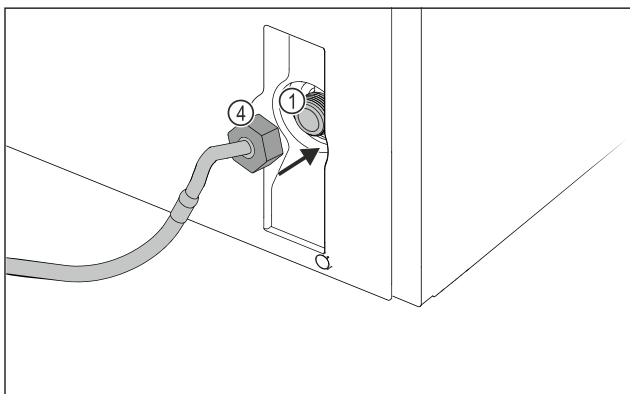


Fig. 23

- (1) Supapa electromagnetică: Supapa electromagnetică se află jos pe partea din spate a aparatului. Aceasta are un filet de racordare R3/4.

- (2) Capac
- (3) Capăt furtun cotit
- (4) Piuliță

- (5) Unealtă auxiliară
- (6) Eclisă
- (7) Capăt furtun drept
- (8) Robinet de apă

ATENȚIE

Pericol de deteriorare cauzat de montajul impropriu!

- ▶ Nu deteriorați sau îndoiți furtunul la montare.
- ▶ Nu deteriorați sau îndoiți furtunul la instalarea aparatului.

Racordați furtunul la aparat:

- ▶ Îndepărtați capacul Fig. 23 (2).
- ▶ Împingeți piulița Fig. 23 (4) până la capăt peste capătul cotit al furtunului Fig. 23 (3) și țineți-o ferm.

ATENȚIE

Supapă electromagnetică neetanșă din cauza spirelor de filet deteriorate!

Dacă este neetanșă supapa electromagnetică, poate ieși apă.

- ▶ Aveți în vedere instrucțiunile următoare pentru montajul piuliței pe supapa electromagnetică.

- ▶ Așezați și țineți ferm piulița Fig. 23 (4) cu precauție pe supapa electromagnetică Fig. 23 (1).
- ▶ Înșurubați piulița Fig. 23 (4) cu două degete drept pe filet, până când este atinsă o poziție mai sigură și fixă.



AVERTIZARE

Pericol de rănire prin tăiere din cauza unei unelte auxiliare rupte!

- ▶ Utilizați unealta auxiliară Fig. 23 (5) exclusiv la temperatura camerei.

- ▶ Strângeți piulița Fig. 23 (4) în sens orar cu unealta auxiliară Fig. 23 (5), până când se atinge cuplul maxim și unealta auxiliară Fig. 23 (5) se rotește în gol.
- ▷ Furtunul este racordat la aparat.

Racordați furtunul la robinetul de apă:

- ▶ Înșurubați piulița Fig. 23 (7) pe robinetul de apă Fig. 23 (8).



AVERTIZARE

Pericol de rănire prin tăiere din cauza unei unelte auxiliare rupte!

- ▶ Utilizați unealta auxiliară Fig. 23 (5) exclusiv la temperatura camerei.

- ▶ Strângeți piulița Fig. 23 (7) în sens orar cu unealta auxiliară Fig. 23 (5), până când se atinge cuplul maxim și unealta auxiliară Fig. 23 (5) se rotește în gol.
- ▶ Acroșați eclisa Fig. 23 (6) în unealta auxiliară Fig. 23 (5).
- ▶ Fixați eclisa Fig. 23 (6) pentru păstrare pe furtun.
- ▷ Furtunul este racordat la robinetul de apă.

9.2 Verificarea sistemului de apă

Înainte să instalați aparatul complet, Liebherr recomandă verificarea etanșeității sistemului de apă.

- ▶ Introduceți rezervorul de apă InfinitySpring. (vezi 10 Rezervor de apă*) *
- ▶ Introduceți filtrul de apă InfinitySpring. (vezi 11 Filtru de apă*) *
- ▶ Deschideți lent robinetul de apă.
- ▶ Verificați dacă furtunurile, alimentarea cu apă și racordurile sunt etanșe.

- ▷ Sistemul de apă este verificat privind etanșeitatea.
- ▷ Sistemul de apă este etanș: Puteți instala aparatul complet.

Indicație

InfinitySpring: Înainte de prima folosire trebuie să puneți în funcțiune InfinitySpring. În acest sens trebuie să aerisiți și să curățați sistemul de apă. (a se vedea Quick Start Guide sau instrucțiunile de utilizare)*

10 Rezervor de apă*

Rezervorul de apă InfinitySpring se află în funcție de aparat în spatele sertarului cel mai de jos din frigider sau din compartimentul BioFresh

10.1 Introducerea rezervorului de apă

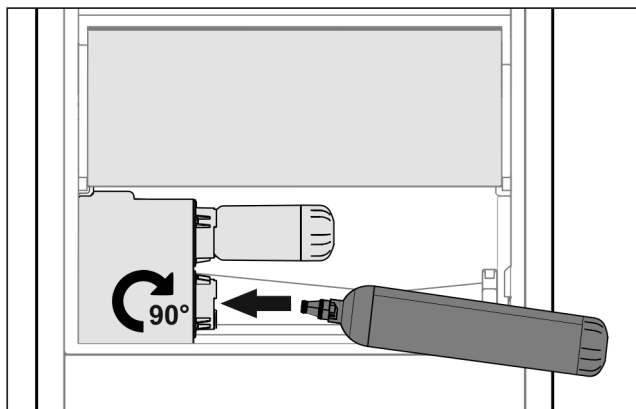


Fig. 24

- ▶ Scoateți sertarul.
- ▶ Introduceți rezervorul de apă și rotiți la dreapta cu aproximativ 90° până la opritor.
- ▶ Verificați dacă rezervorul de apă este etanș și dacă nu se scurge apă.
- ▶ Introduceți sertarul.
- ▶ Aerisiți sistemul de apă (a se vedea instrucțiuni de montaj, racord de apă)

În locul filtrului pentru apă se poate utiliza un rezervor de apă suplimentar.

Indicație

Rezervorul de apă este disponibil ca accesoriu.

11 Filtru de apă*

Filtrul pentru apă se află în funcție de aparat în spatele sertarului cel mai de jos din frigider sau din compartimentul BioFresh.

Acesta preia depunerile din apă și reduce gustul de clor.

- Înlocuiți filtrul pentru apă la capacitatea specificată cel puțin o dată la 6 luni sau dacă există o reducere semnificativă a debitului.
- Filtrul pentru apă conține cărbune activ și se poate arunca împreună cu gunoiul menajer normal.

Indicație

Puteți obține filtrul pentru apă din Liebherr-Hausgeräte-Shop la home.liebherr.com/shop/de/deu/zubehor.html.

11.1 Introducerea filtrului de apă

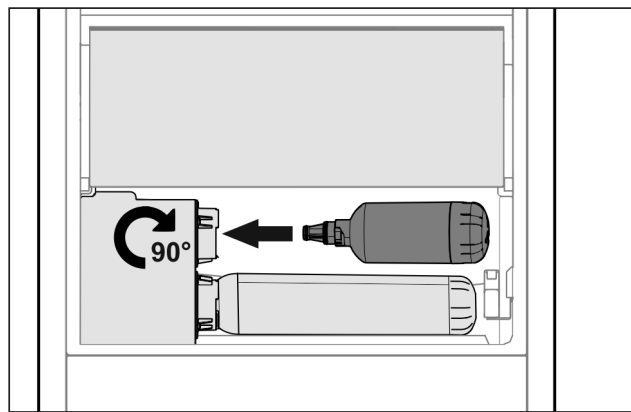


Fig. 25

- ▶ Scoateți sertarul.
- ▶ Introduceți filtrul pentru apă și rotiți spre dreapta cu aproximativ 90° până la opritor.
- ▶ Verificați dacă filtrul este etanș și dacă nu se scurge apă.
- ▶ Introduceți sertarul.



PRECAUȚIE

Noul filtru pentru apă poate conține particule în suspensie.

- ▶ Scoateți 3 l de apă de la InfinitySpring și eliminați-o.

- ▷ Filtrul pentru apă este acum pregătit de funcționare.



home.liebherr.com/fridge-manuals

RO Frigider

Data emiterii: 20240212

Index-nr. articol: 7086335-00

Liebherr-Hausgeräte Marica EOOD
Bezirk Plovdiv
4202 Radinovo
Bulgarien