



安装说明

Quality, Design and Innovation



[home.liebherr.com/fridge-manuals](http://home.liebherr.com/fridge-manuals)



# LIEBHERR

# 一般安全提示

## 内容

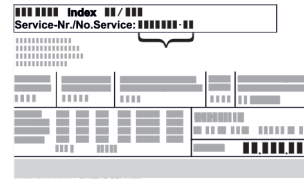
1	一般安全提示.....	2
2	配置尺寸.....	2
3	运输设备.....	3
4	拆开冰箱包装.....	3
5	处理包装.....	3
6	并行安装.....	4

制造商不断致力于各型号和品牌的进一步开发。所以请您理解，我们必须保留在样式、装备和技术上进行修改的权利。

符号	说明
	<b>阅读说明书</b> 为了了解您的新冰箱的所有优点，请仔细阅读本说明书中的提示。
	<b>完整的在线说明书</b> 您可通过扫描说明书封面上的二维码或在 <a href="http://home.liebherr.com/fridge-manuals">home.liebherr.com/fridge-manuals</a> 输入服务代号在线查看详细说明。 服务代号请参阅铭牌： 
	<b>检查冰箱</b> 检查所有部件是否有运输损坏。如有投诉，请您联系经销商或客户服务部。
	<b>偏差</b> 本说明书适用于多个型号，可能存在偏差。仅适用于特定冰箱的段落用星号(*)标注。
	<b>操作说明和操作结果</b> 操作说明用 ▶ 标注。 操作结果用 ▷ 标注。
	<b>视频</b> 在 Liebherr-Hausgeräte 的 YouTube 频道上有冰箱视频可供使用。

Fig. 例图

**manuals** 输入服务代号下载使用说明。服务代号请参阅铭牌：



安装冰箱时，请遵守警告提示和其他章节中的其他特别提示：

	危险	指出如果不加避免，将导致死亡或严重身体伤害的直接危险情况。
	警告	指出如果不加避免，可能导致死亡或严重身体伤害的危险情况。
	小心	指出如果不加避免，可能导致轻微或中度身体伤害的危险情况。
	注意	指出如果不加避免，可能导致物质损失的危险情况。
	提示	指出有用的说明和技巧。

## 2 配置尺寸

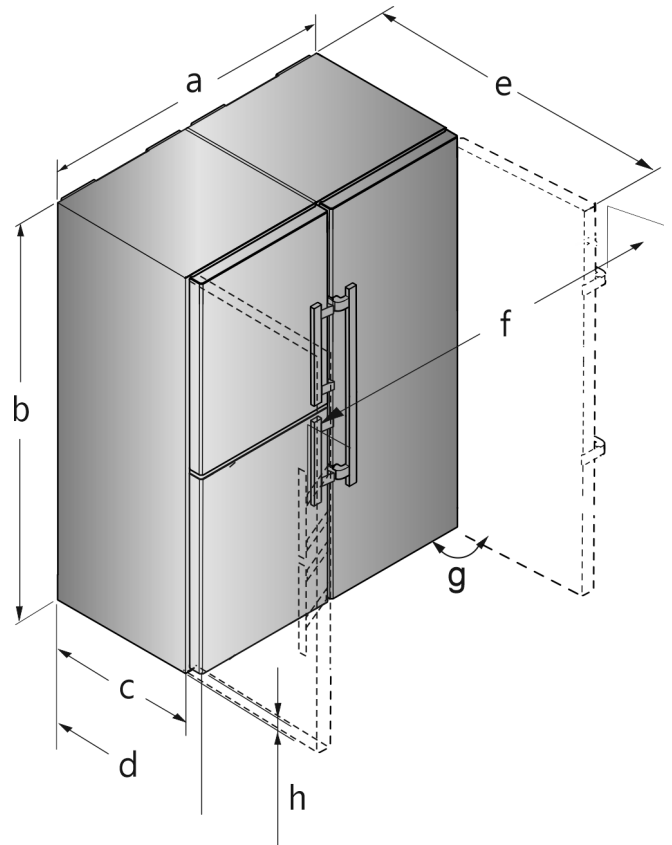


Fig. 1 例图

## 1 一般安全提示

- 小心保管本安装说明，以便能够随时取用。
- 转让冰箱时，也请将安装说明转交给下一个用户。
- 请在安装和使用前认真阅读安装说明，以便按规定、安全使用冰箱。始终遵循其中包含的指示、安全提示和警告提示。这对于安全、无故障安装和运行冰箱至关重要。
- 首先请阅读并遵循本安装说明所含**使用说明**内的一般安全提示，相关内容位于“一般安全提示”一章。如果无法再找到**使用说明**，可以在线通过在 [home.liebherr.com/fridge-manuals](http://home.liebherr.com/fridge-manuals)

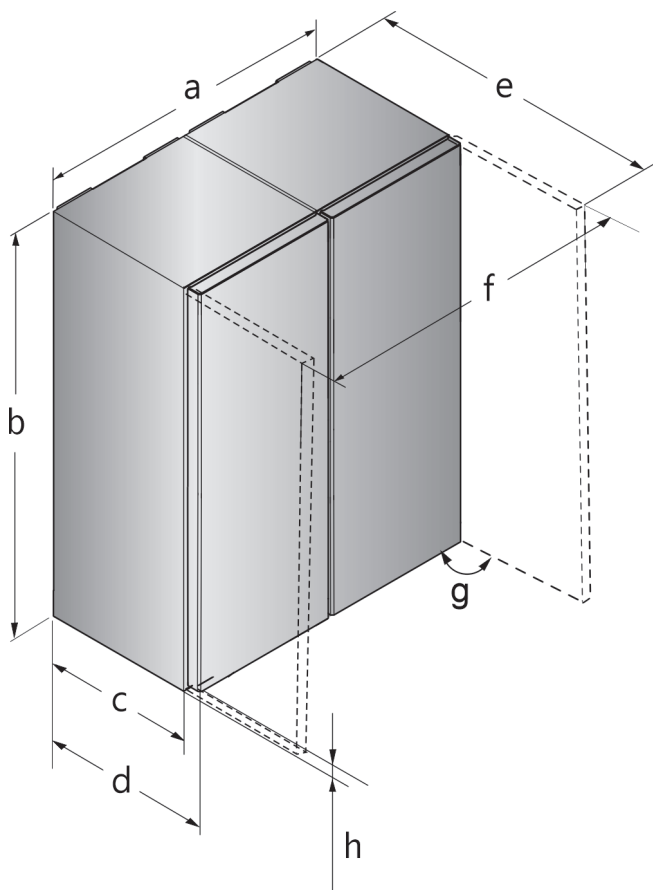


Fig. 2 例图

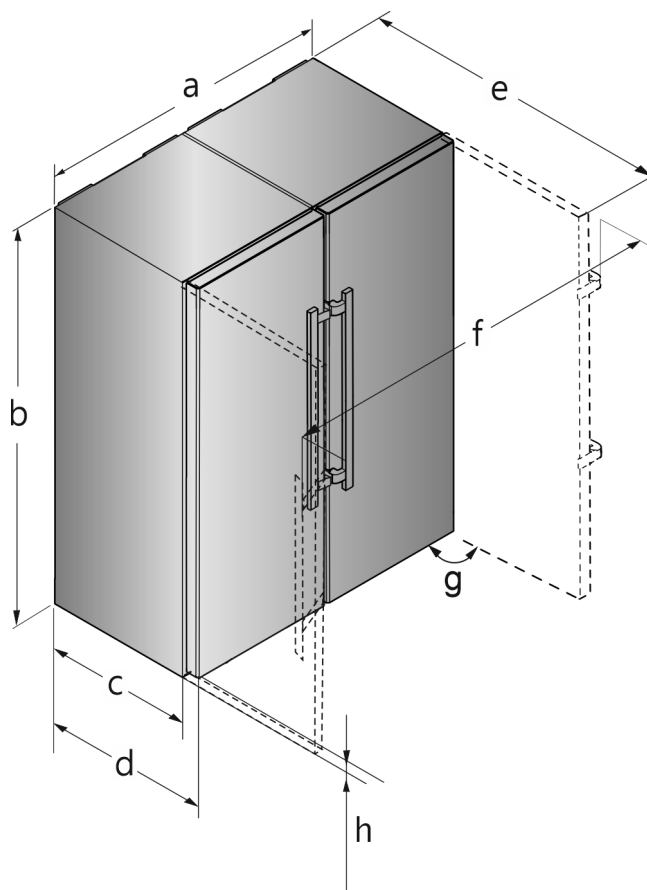


Fig. 3 例图

适用于装配有扶手的冰箱

	a	b	c	d	e	f	h	g
S(BN)(CN)(FN)(sd)(st)(bd)(bs) 52..(i)	1204 mm	1855 mm	611 mm <sup>x</sup>	675 mm <sup>x</sup>	1222 mm <sup>x</sup>	1318 mm	35 mm	90°
CBN.. 76..	1504 mm	1855 mm	611 mm <sup>x</sup>	675 mm <sup>x</sup>	1365 mm <sup>x</sup>	1618 mm	35 mm	90°

适用于装配有扶手的冰箱

× 使用壁距调整垫片时，尺寸会增加 15 mm。  
门打开的角度可达 90°。间距随打开角度不同而变化。

装配有扶手槽的冰箱

	a	b	c	d	e	f	h	g
SFN(sd)(sf)(bd) 52..	1226 mm	1855 mm	611 mm <sup>x</sup>	675 mm <sup>x</sup>	1217 mm <sup>x</sup>	1252 mm	35 mm	90°

装配有扶手槽的冰箱

× 使用壁距调整垫片时，尺寸会增加 15 mm。  
门打开的角度可达 90°。间距随打开角度不同而变化。

### 3 运输设备



**警告**

玻璃破碎引起的受伤危险！\*  
在大于 1500 m 的高地运输时门玻璃可能破裂。破裂的部分很尖利，可能引起严重伤害。  
▶ 采取适当的保护措施。

在运输冰箱期间请注意：

- ▶ 竖立运输设备。
- ▶ 由两名人员运输设备。

首次开机运行时：

- ▶ 运输已包装的设备。

在首次开机运行后运输冰箱的时候（例如搬家或大扫除）：

- ▶ 清空冰箱。
- ▶ 确保不会意外开门。

### 4 拆开冰箱包装

若冰箱在连接前损坏，请立即询问供货商。

- ▶ 检查冰箱和包装是否有运输损坏。如果您怀疑有任何损坏，请立即联系供货商。
- ▶ 取下冰箱背面和侧壁上所有妨碍正常安装或通风/排气的材料。
- ▶ 从设备上移除所有保护膜。请勿使用任何尖锐或锋利的物品！
- ▶ 从设备背面拆下连接电缆。同时需拆下电缆夹，否则会产生振动噪音！

### 5 处理包装



**警告**

包装材料和薄膜会造成窒息！  
▶ 不要让孩子玩耍包装材料。

# 并行安装

包装是采用可重复利用的材料制造：

- 瓦楞纸板/硬纸板
  - 部件由发泡聚苯乙烯制成
  - 薄膜和袋子用聚乙烯制成
  - 捆扎带用聚丙烯制成。
  - 已钉牢的木框，带有由聚乙烯制成的垫片\*
- 将包装材料送到正式的收集站。

## 6 并行安装

从前面看，把立式冰柜或带冷冻区的设备立置在左侧。为防止形成冷凝水，此种设备在右侧配有侧壁加热装置。

所有的连接件都附在设备中。

附带资料内包含部件安装示意图

装配有扶手的冰箱

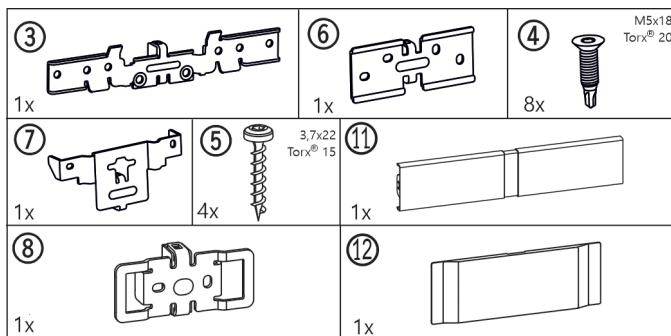


Fig. 4

装配有扶手槽的冰箱

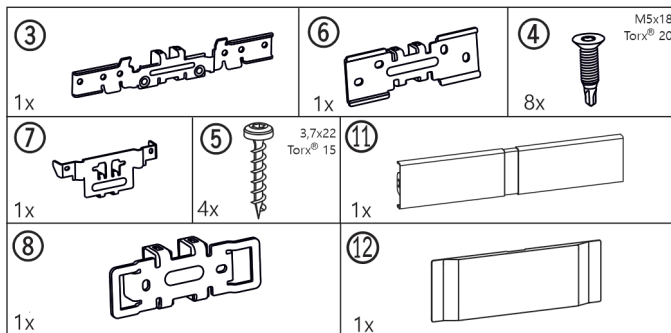


Fig. 5

所有冰箱

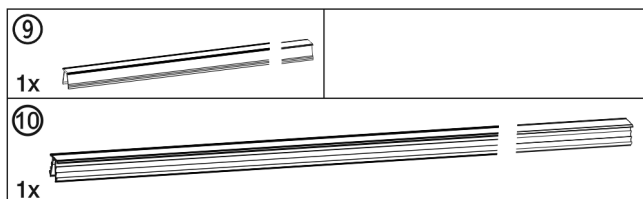


Fig. 6

装配有下部减震器的冰箱

踢脚板

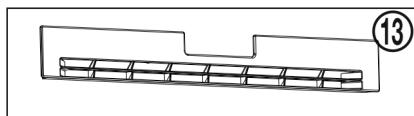


Fig. 7

托架盖

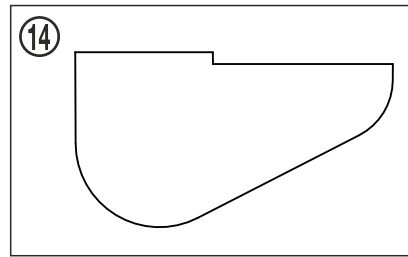


Fig. 8

未装配下部减震器的冰箱

踢脚板

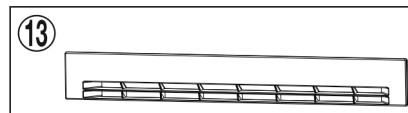


Fig. 9

安装工具



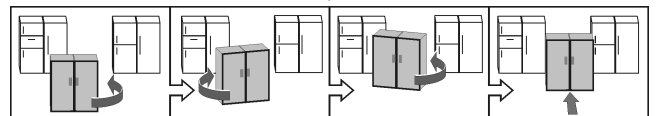
Fig. 10

确保下列工具可供使用：

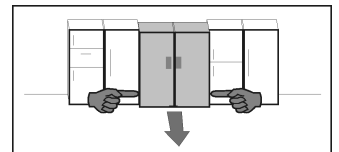
- 叉形扳手 SW 10 (附带)
- Torx® 25/20/15 螺丝刀
- 充电螺丝刀
- 水平仪

移动并行 (SBS) 组合的提示：

- 组装前，将设备立置在离最终位置尽可能近的地方。欲达到完美组装的效果，必须确保设备四周有足够的活动空间。
- 组装后，移动设备时，总是抓住外前角。绝不能用膝盖压冰箱侧壁或冰箱门。
- 通过交替移动左右角这个方法，可以最简单地将这种并行 (SBS) 组合向对角线方向移动。将该组合放置于壁龛的正前方，直直地推入。



- 如果必须将该组合重新从壁龛中取出，抓住下方的三分之一处，然后向正前方拉。



**注意**

移动并行 (SBS) 组合时，可能出现损坏危险！组装的并行 (SBS) 组合很重。如不正确移动此设备，它可能会凹陷。

- 注意有关移动的提示（参见上面章节）。

- 揭下外壳外侧所有的保护薄膜。

在设备前面下方：

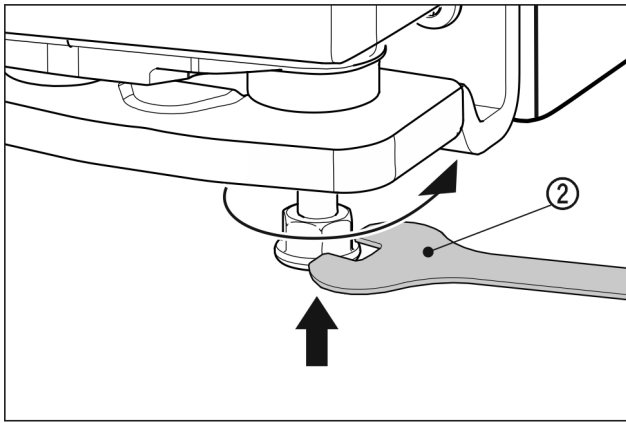


Fig. 11

- ▶ 完全旋入外垫脚。轻轻将设备推入。

### 装配有扶手的冰箱

- ▶ 使两台冰箱相距约 10 mm，以便从前面看是对齐的。

### 装配有扶手槽的冰箱

- ▶ 使两台冰箱相距约 32 mm，以便从前面看是对齐的。
- ▶ 借助水平仪将两台设备对准设备表面。

### 在设备前面上方：

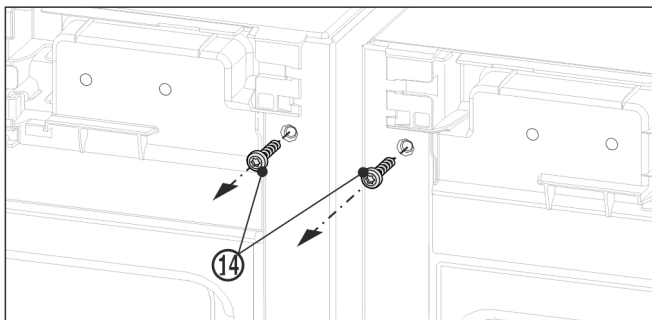


Fig. 12

- ▶ 取下当前盖板。
- ▶ 安装上方角前，先旋出两个地脚螺栓 Fig. 12 (14)。
- ▶ 将地脚螺栓固定。随后的角安装工作需要使用螺栓。

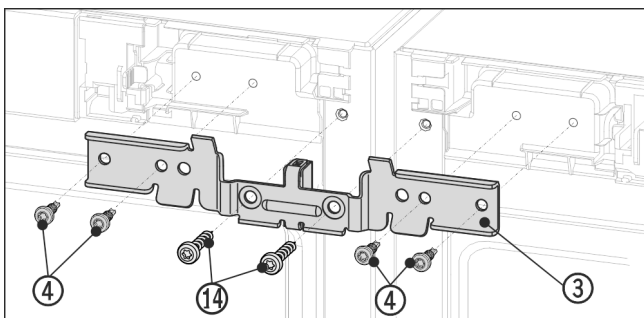


Fig. 13 例图

- ▶ 使用间隔垫片将角 Fig. 13 (3) 推入设备和销钉上。使用四颗螺栓 Fig. 13 (4) 连同先前旋出的地脚螺栓 Fig. 13 (14) 左右交替旋松角。
- ▶ 如有必要：借助水平仪将设备对准设备表面。

### 在设备前面下方：

- ▶ 取下当前盖板。

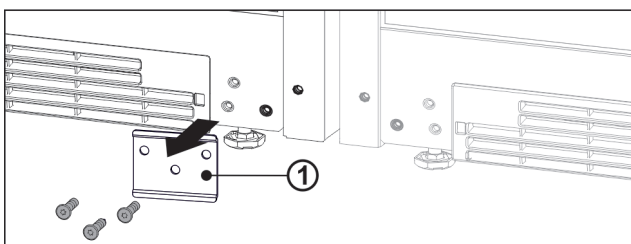


Fig. 14

- ▶ 如果安装了金属片 Fig. 14 (1)，则拧下金属片。

### 提示

当您运输或单独安放冰箱时，必须重新安装金属片。

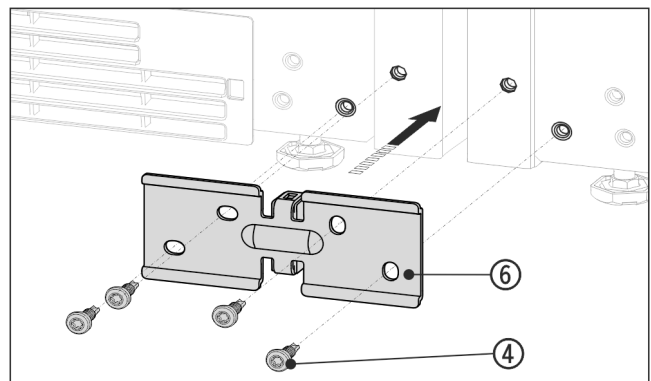


Fig. 15 例图

- ▶ 使用间隔垫片将角 Fig. 15 (6) 推入设备之间，并使用四颗螺栓 Fig. 15 (4) 旋松。
- ▶ 如有必要：调整冰箱。
- ▶ 将上部和下部的螺栓拧紧。

### 在设备后面上方：

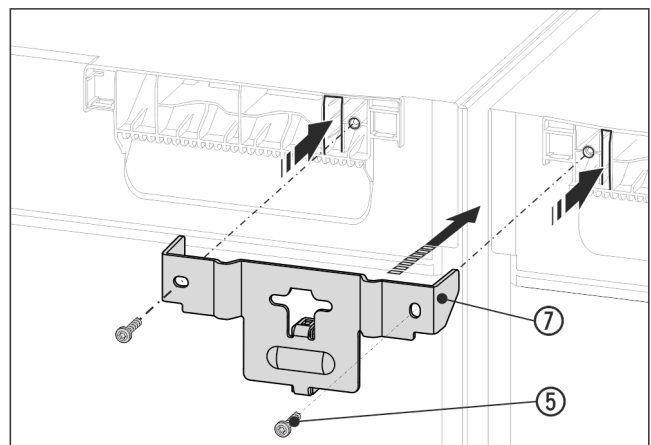


Fig. 16 例图

- ▶ 使用间隔垫片将角 Fig. 16 (7) 推入设备之间，并使用接片将其推入设备盖板中。使用两颗螺栓 Fig. 16 (5) 紧固。

### 在设备后面下方：

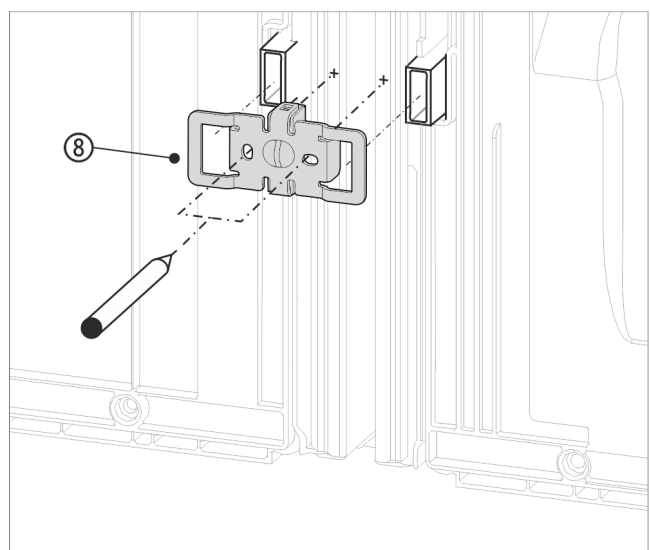


Fig. 17 例图

- ▶ 使用凹槽将角 Fig. 17 (8) 推入壁距调整垫片的插槽上方。



# 并行安装

## 提示

螺栓连接的孔必须预先钻孔!

- ▶ 使用记号笔标记钻孔的位置。
- ▶ 重新取下角。

## 提示

仅钻穿金属片即可! 钻孔深度约 1 mm。

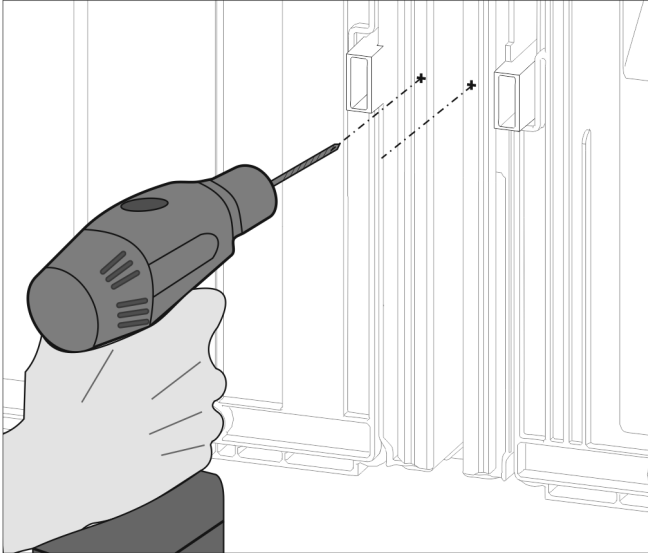


Fig. 18

- ▶ 使用 3 mm 钻头预钻出螺丝孔, 并打磨毛刺。

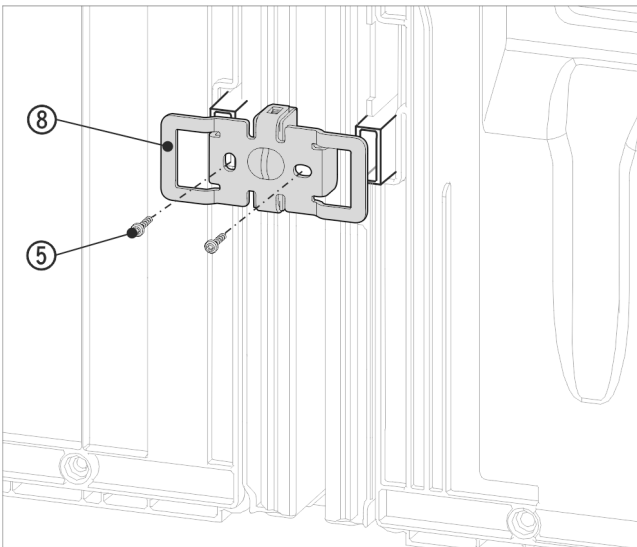


Fig. 19 例图

- ▶ 使用凹槽重新将角 Fig. 19 (8) 推入壁距调整垫片的插槽上方。
- ▶ 使用两颗螺栓 Fig. 19 (5) 拧紧固定。

安装上方和前方的护板条前, 在整个长度上挤压两个隔板。轻轻将护板条放入缝隙中。用软布按压护板条, 以防止护板表面凹陷。小心正确地将护板条压入缝隙, 以确保接合无误。

## 装配有扶手的冰箱

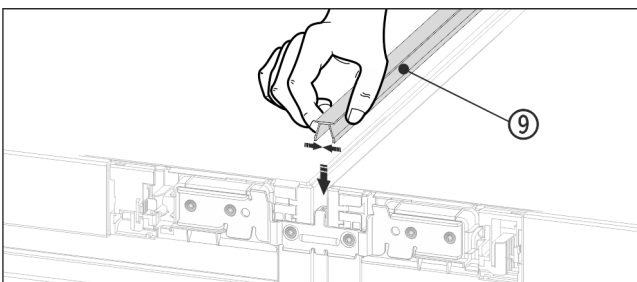


Fig. 20

- ▶ 在表面, 将短护板条 Fig. 20 (9) 压入水平缝隙中。

## 装配有扶手槽的冰箱

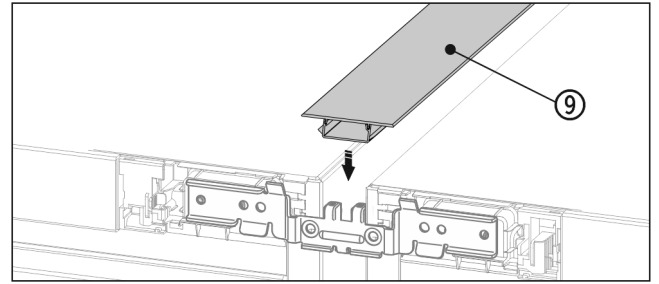


Fig. 21

- ▶ 在表面, 将短护板条 Fig. 21 (9) 压入水平缝隙中。

## 装配有扶手的冰箱

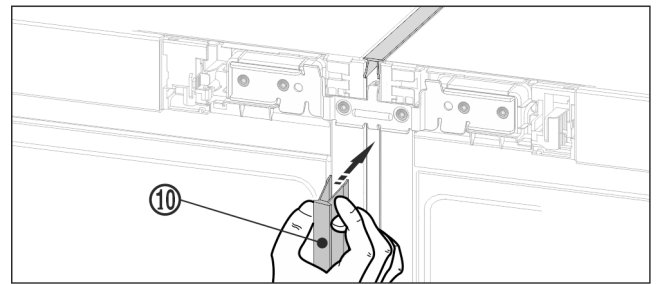


Fig. 22

- ▶ 在设备正面将长护板条 Fig. 22 (10) 压入垂直缝隙中。注意, 护板条位于连接板上。

## 装配有扶手槽的冰箱

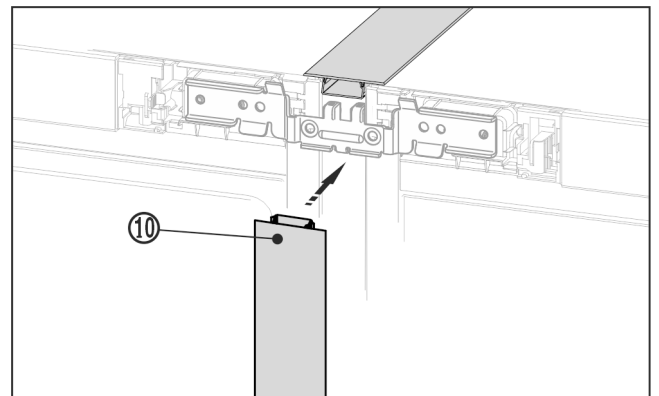


Fig. 23

- ▶ 在设备正面将长护板条 Fig. 23 (10) 压入垂直缝隙中。注意, 护板条位于连接板上。

- ▶ 拆下护板条的保护薄膜。\*

## 在设备前面上方:

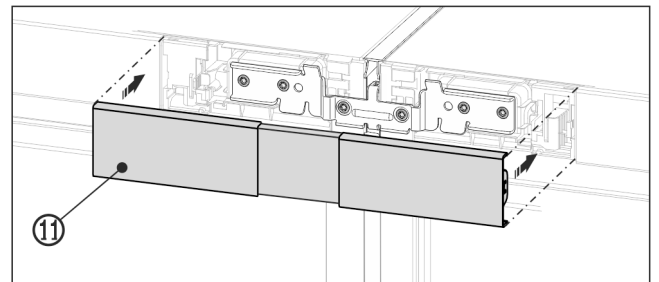


Fig. 24 例图

- ▶ 将上盖板 Fig. 24 (11) 卡紧在两块操作板中间空位处。注意, 盖板外侧必须与操作板平整连接。

## 在设备前面下方

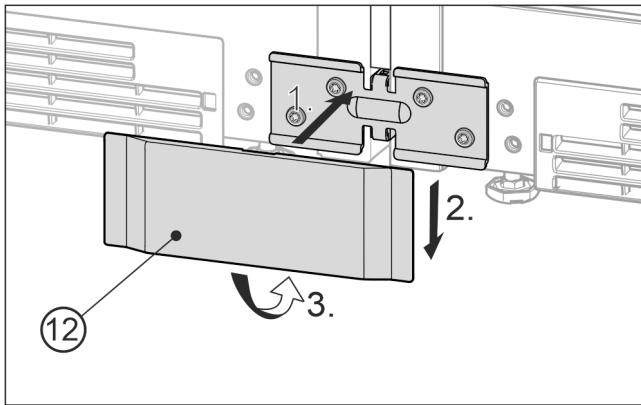


Fig. 25 例图

- ▶ 将下方的盖板 Fig. 25 (12) 从前面放置到角上 Fig. 25 (1)，向下推入 Fig. 25 (2) 并向下卡紧 Fig. 25 (3)。
- ▶ 为拆卸盖板，将螺丝刀从下方侧面推入到盖板下方并松开下方的两个钩子。然后向上摆动盖板。
- ▶ 将组合电气连接。参见安装指南。
- ▶ 将设备连接至固定水连接装置。参见安装指南。

### 注意

移动并行 (SBS) 组合时，可能出现损坏危险！  
 组装的并行 (SBS) 组合很重。如不正确移动此设备，它可能会凹陷。  
 ▶ 注意有关移动的提示（参见上面章节）。

- ▶ 将并行 (SBS) 组合小心推至规定位置。
- ▶ 如有必要，通过垫脚调整并行 (SBS) 组合。
- ▶ 然后支撑门：降低托架上的外部垫脚，直到垫脚平置于地板。

可以在外下部托架上调整门的高度：

- ▶ 将门打开 90°。

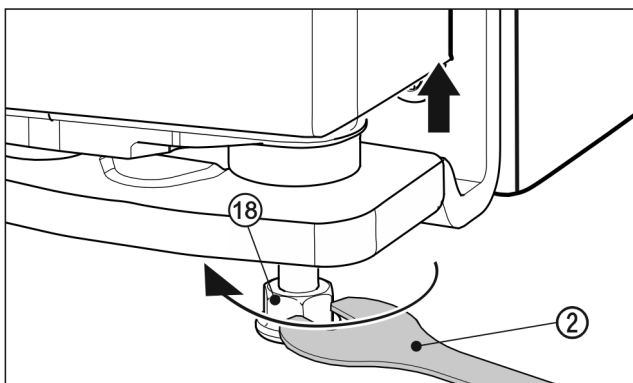


Fig. 26

- ▶ 使用附带的叉形扳手 Fig. 26 (2) 向右旋转垫脚 Fig. 26 (18)，直到接触地面，以便抬起门。之后继续旋转，直到门的高度调整完毕。交货时，轴承螺栓处于完全拧入状态。

### 安装装饰性底座饰板。

组装并对齐设备后，您可以将底座饰板安装在冰箱底部。底座饰板是装饰性的，并且不会影响冰箱功能。

### 装配有下部减震器的冰箱

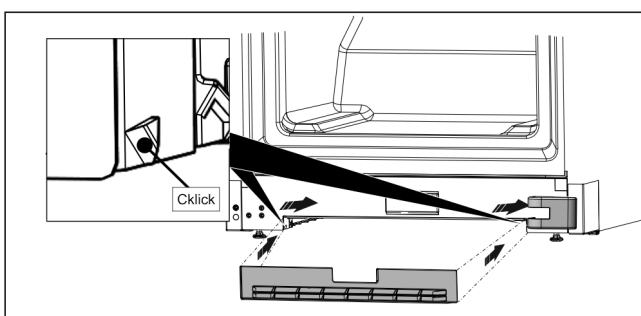


Fig. 27

- ▶ 将踢脚板固定在冰箱底部的凹槽中。

### 提示

底板必须略微推入轴承块盖板后部。

### 未装配下部减震器的冰箱

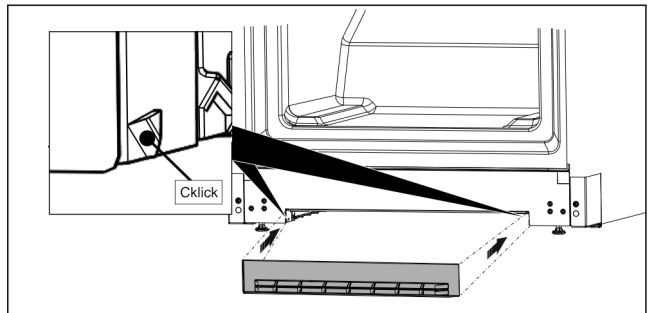


Fig. 28

- ▶ 如图所示，将底座饰板固定在冰箱底部的凹槽中。



[home.liebherr.com/fridge-manuals](https://home.liebherr.com/fridge-manuals)

**ZH** 并行组合

出版日期： 20240216

产品编号索引： **7086159-00**

Liebherr-Hausgeräte GmbH  
Memminger Straße 77-79  
88416 Ochsenhausen  
Deutschland





安装说明

Quality, Design and Innovation



[home.liebherr.com/fridge-manuals](http://home.liebherr.com/fridge-manuals)



# LIEBHERR

# 一般安全提示

## 内容

1	一般安全提示.....	2
2	配置尺寸.....	2
3	通风规定.....	3
4	运输设备.....	3
5	拆开冰箱包装.....	3
6	处理包装.....	3
7	门止挡更换.....	3
7.1	取下门.....	3
7.2	更换上方支承部件.....	4
7.3	更换下方支承部件.....	5
7.4	更换门的支承部件.....	6
7.5	更换把手.....	6
7.6	安装冰箱门.....	7
7.7	校准冰箱门.....	8
7.8	放上盖板.....	8

制造商不断致力于各型号和品牌的进一步开发。所以请您理解，我们必须保留在样式、装备和技术上进行修改的权利。

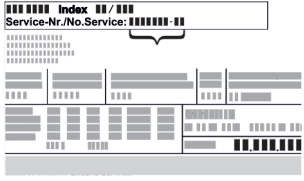
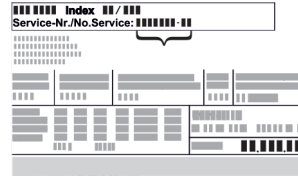
符号	说明
	<b>阅读说明书</b> 为了了解您的新冰箱的所有优点，请仔细阅读本说明书中的提示。
	<b>完整的在线说明书</b> 您可通过扫描说明书封面上的二维码或在 <a href="http://home.liebherr.com/fridge-manuals">home.liebherr.com/fridge-manuals</a> 输入服务代号在线查看详细说明。 服务代号请参阅铭牌： 
	<b>检查冰箱</b> 检查所有部件是否有运输损坏。如有投诉，请您联系经销商或客户服务部。
	<b>偏差</b> 本说明书适用于多个型号，可能存在偏差。仅适用于特定冰箱的段落用星号(*)标注。
	<b>操作说明和操作结果</b> 操作说明用 ▶ 标注。 操作结果用 ▷ 标注。
	<b>视频</b> 在 Liebherr-Hausgeräte 的 YouTube 频道上有冰箱视频可供使用。

Fig. 例图

## 1 一般安全提示

- 小心保管本安装说明，以便能够随时取用。
- 转让冰箱时，也请将安装说明转交给下一个用户。

- 请在安装和使用前认真阅读安装说明，以便按规定、安全使用冰箱。始终遵循其中包含的指示、安全提示和警告提示。这对于安全、无故障安装和运行冰箱至关重要。
- 首先请阅读并遵循本安装说明所含使用说明书内的一般安全提示，相关内容位于“一般安全提示”一章。如果无法再找到使用说明书，可以在线通过在 [home.liebherr.com/fridge-manuals](http://home.liebherr.com/fridge-manuals) 输入服务代号下载使用说明书。服务代号请参阅铭牌：



- 安装冰箱时，请遵守警告提示和其他章节中的其他特别提示：

	危险	指出如果不加避免，将导致死亡或严重身体伤害的直接危险情况。
	警告	指出如果不加避免，可能导致死亡或严重身体伤害的危险情况。
	小心	指出如果不加避免，可能导致轻微或中度身体伤害的危险情况。
	注意	指出如果不加避免，可能导致物质损失的危险情况。
	提示	指出有用的说明和技巧。

## 2 配置尺寸

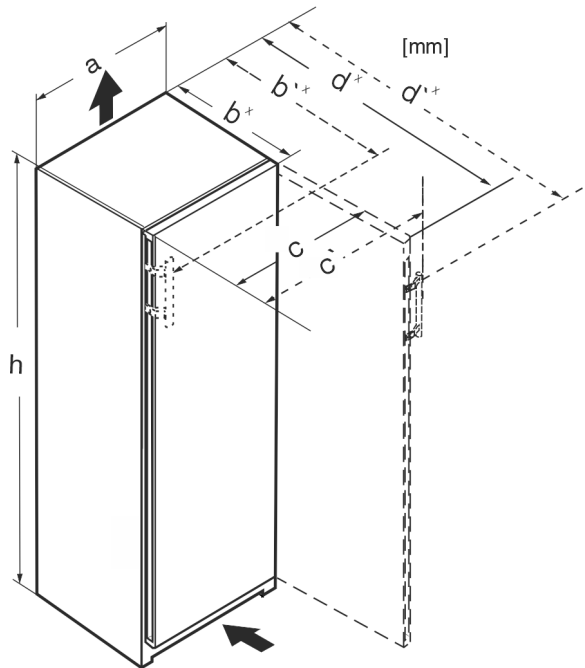


Fig. 1

	h	a	b	b'	c	c'	d	d'
R.. 42..	1255	597	675 <sup>x</sup>	-	609	-	1217 <sup>x</sup>	-

R... 46..	1455	597	675 <sup>x</sup>	-	609	-	1217 <sup>x</sup>	-
Kf 46Z00	1455	597	675 <sup>x</sup>	-	609	-	1217 <sup>x</sup>	-
R... 50..	1655	597	675 <sup>x</sup>	-	609	-	1217 <sup>x</sup>	-
R(B)... 52..	1855	597	675 <sup>x</sup>	-	609	-	1217 <sup>x</sup>	-
Ksfe 52Z20	1855	597	675 <sup>x</sup>	-	609	-	1217 <sup>x</sup>	-
SR(B)... 5220	1855	597	675 <sup>x</sup>	-	609	-	1217 <sup>x</sup>	-
SRsdh 5220	1855	597	675 <sup>x</sup>	719 <sup>x</sup>	609	654	1217 <sup>x</sup>	1222
SR... 5230	1855	597	675 <sup>x</sup>	719 <sup>x</sup>	609	654	1215 <sup>x</sup>	1222
RD... 52..	1855	597	675 <sup>x</sup>	-	609	-	1217 <sup>x</sup>	-

\* 如果冰箱带有随附的壁距调整垫片，则尺寸会增加 15 mm。

### 3 通风规定

#### 注意

通风不充分，会因为过热而产生损毁危险！  
通风较小可能导致压缩机损毁。

- ▶ 注意充分通风。
- ▶ 注意通风规定。

如果将冰箱内置到厨房单元中，则必须遵守以下通风要求：

- 设备背面的间隔肋条用于保证充分通风。末端位置不得放置于凹陷处或裂口位置。
- 通常：通风横截面越大，设备工作越节能。

### 4 运输设备

在运输冰箱期间请注意：

- ▶ 竖立运输设备。
- ▶ 由两名人员运输设备。

首次开机运行时：

- ▶ 运输已包装的设备。

在首次开机运行后运输冰箱的时候（例如搬家或大扫除）：

- ▶ 清空冰箱。
- ▶ 确保不会意外开门。

### 5 拆开冰箱包装

若冰箱在连接前损坏，请立即询问供货商。

- ▶ 检查冰箱和包装是否有运输损坏。如果您怀疑有任何损坏，请立即联系供货商。
- ▶ 取下冰箱背面和侧壁上所有妨碍正常安装或通风/排气的材料。
- ▶ 从设备上移除所有保护膜。请勿使用任何尖锐或锋利的物品！
- ▶ 从设备背面拆下连接电缆。同时需拆下电缆夹，否则会产生振动噪音！

### 6 处理包装



#### 警告

包装材料和薄膜会造成窒息！  
▶ 不要让孩子玩耍包装材料。

包装是采用可重复利用的材料制造：

- 瓦楞纸板/硬纸板
- 部件由发泡聚苯乙烯制成
- 薄膜和袋子用聚乙烯制成
- 捆扎带用聚丙烯制成。
- 已钉牢的木框，带有由聚乙烯制成的垫片\*

\* 按冰箱型号配置

▶ 将包装材料送到正式的收集站。

## 7 门止挡更换

#### 工具



Fig. 2



#### 警告

冰箱门脱落有造成伤害的危险！  
如果没有充分拧紧支承部件，那么冰箱门可能脱落。这可能导致严重的伤害。此外，冰箱门可能没有关闭，这样冰箱无法正常制冷。

- ▶ 用 4 Nm 拧紧托架/轴承螺栓。
- ▶ 检查所有螺丝，必要时重新拧紧。

适用于 无关门阻尼器 设备的条款：

- 适用于 无 关门阻尼器的设备
- 适用于所有设备

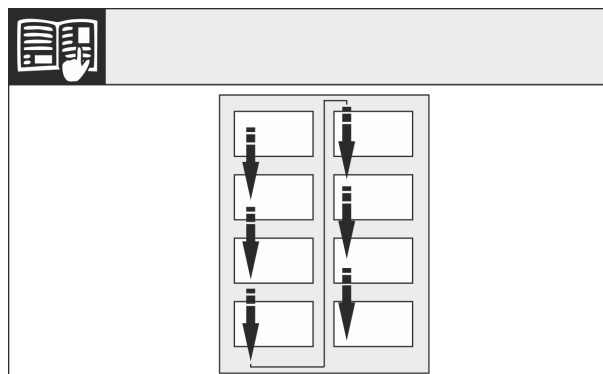


Fig. 3

注意阅读方向。

### 7.1 取下门

#### 提示

▶ 取下冰箱门之前将食品从门边存放架中取出，防止食品掉落。

适用于无关门阻尼器的设备：

# 门止挡更换

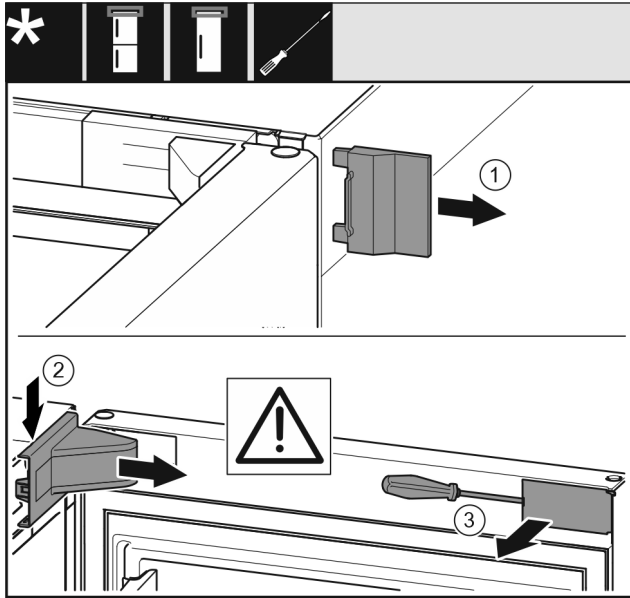


Fig. 4

- ▶ 打开冰箱门。

## 注意

有损坏危险!

冰箱门密封件损坏时，可能无法正确闭合冰箱门，且制冷温度不够低。

- ▶ 使用螺丝刀时不要损坏冰箱门密封件!

- ▶ 取下外盖。 Fig. 4 (1)
- ▶ 拆卸并松开托架盖。取下托架盖。 Fig. 4 (2)
- ▶ 使用带槽螺丝刀松开隔板并把它转到一边。 Fig. 4 (3)

适用于所有设备:

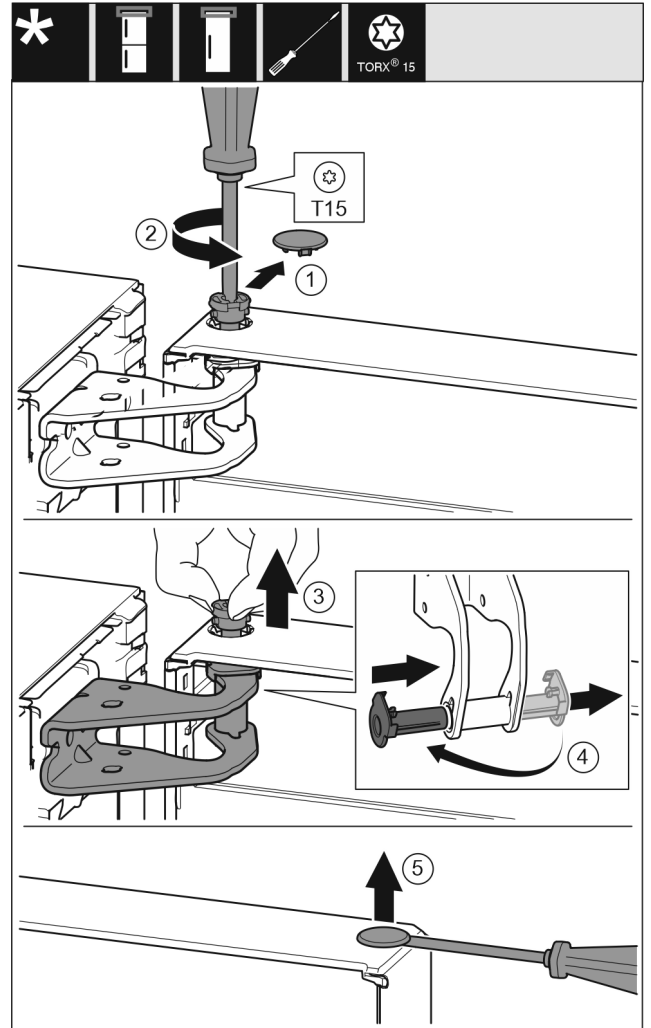


Fig. 5



## 小心

翻开冰箱门时有受伤危险!

- ▶ 握紧冰箱门。
- ▶ 小心放下冰箱门。

- ▶ 小心拆下安全盖。 Fig. 5 (1)
- ▶ 用 T15 螺丝刀拧下一枚螺栓。 Fig. 5 (2)
- ▶ 抓紧门并用手指拔出螺栓。 Fig. 5 (3)
- ▶ 将轴衬从导向装置拉出。从另一边装入并卡到位。 Fig. 5 (4)
- ▶ 抬起冰箱门并放在旁边。
- ▶ 用带槽螺丝刀小心地从门轴衬上提起堵头并将其拉出。 Fig. 5 (5)

## 7.2 更换上方支承部件

适用于所有设备:

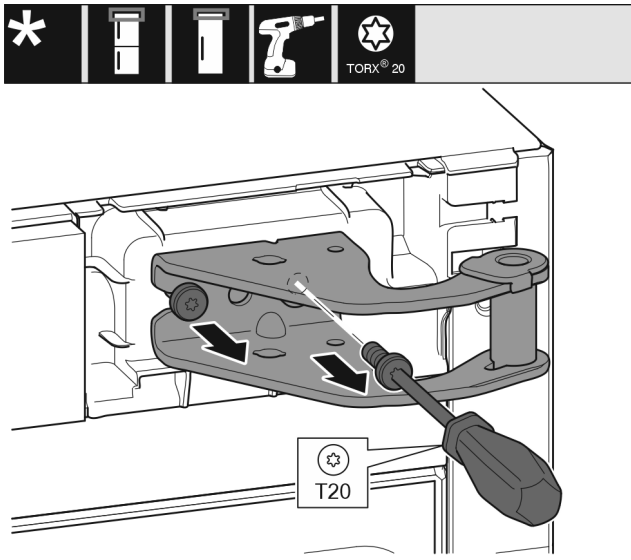


Fig. 6

- ▶ 用 T20 螺丝刀旋出两个螺钉。
- ▶ 抬起并移除托架。

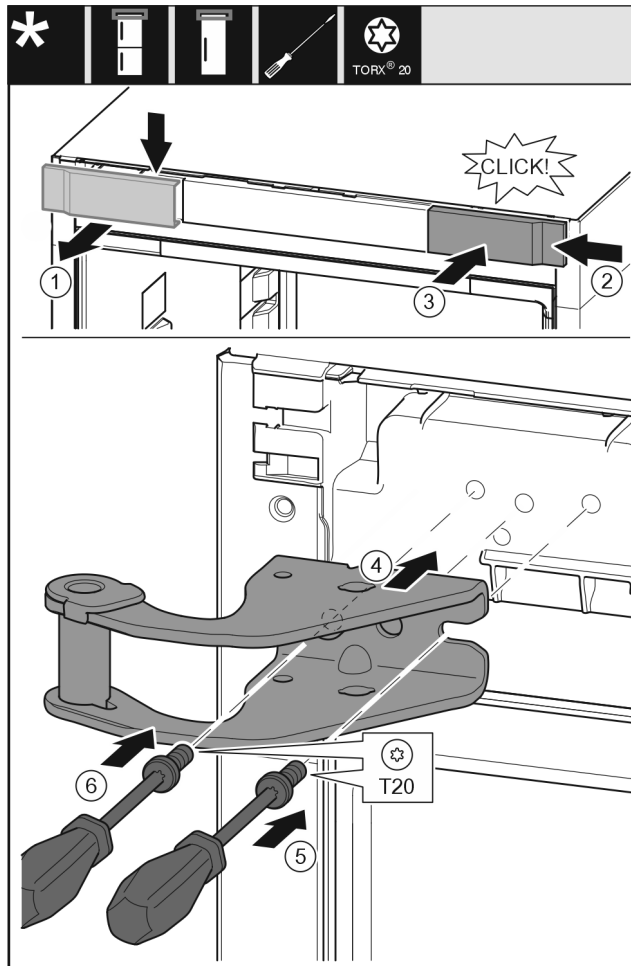


Fig. 7

- ▶ 从上方朝前取下盖板。 Fig. 7 (1)
- ▶ 将盖板旋转 180° 至另一侧从右边挂上。 Fig. 7 (2)
- ▶ 卡入盖板。 Fig. 7 (3)
- ▶ 装上上方的托架。 Fig. 7 (4)
- ▶ 用 T20 螺丝刀放上并旋紧螺钉。 Fig. 7 (5)
- ▶ 用 T20 螺丝刀安装并旋紧螺钉。 Fig. 7 (6)

## 7.3 更换下方支承部件

适用于所有设备：

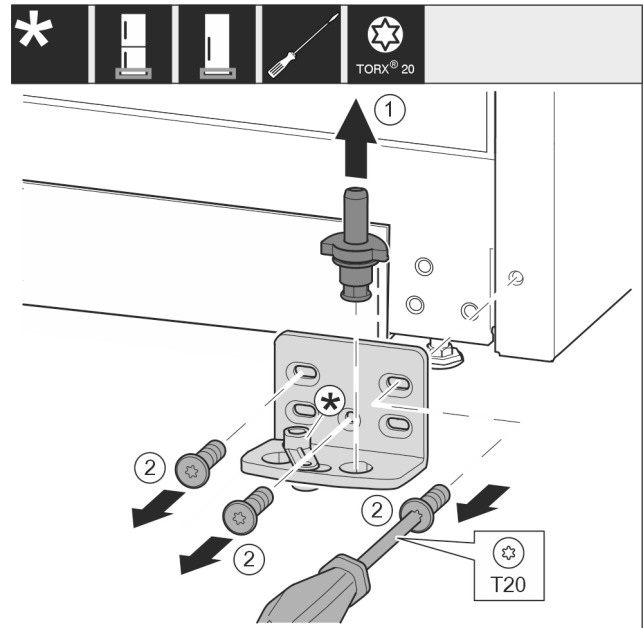


Fig. 8

- ▶ 将轴承螺栓完全向上拉出。 Fig. 8 (1)
- ▶ 用 T20 螺丝刀将螺钉旋出并取下托架。 Fig. 8 (2)

适用于无关门阻尼器的设备：

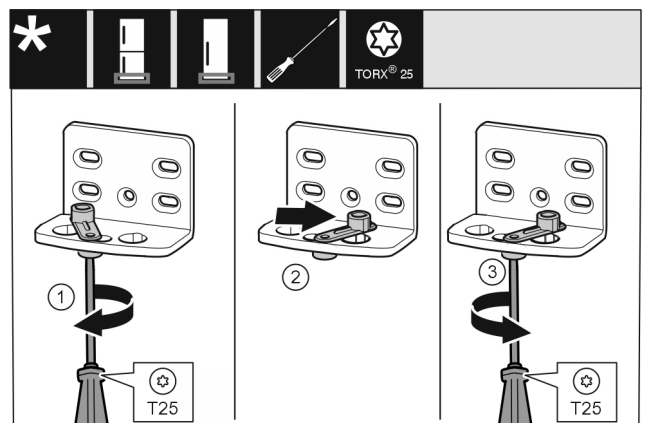


Fig. 9

- ▶ 用 T25 螺丝刀拧松螺钉。 Fig. 9 (1)
- ▶ 将关门辅助装置提起并向右 90° 转入钻孔。 Fig. 9 (2)
- ▶ 用 T25 螺丝刀拧紧螺钉。 Fig. 9 (3)

适用于所有设备：

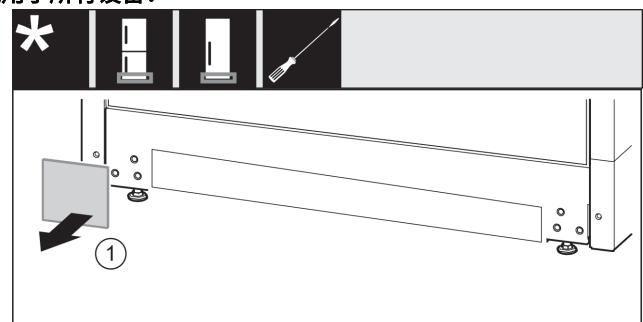


Fig. 10

- ▶ 取下盖板。 Fig. 10 (1)



# 门止挡更换

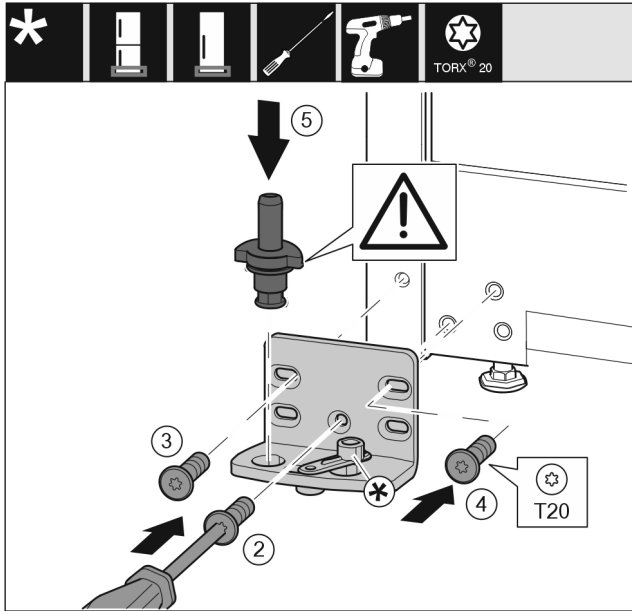


Fig. 11

- ▶ 将托架安装到另一侧，并借助 T20 螺丝刀旋紧。用螺钉 2 从底部的中心开始。 Fig. 11 (2)
- ▶ 拧紧螺钉 3 和 4。 Fig. 11 (3,4)
- ▶ 将轴承螺栓完全装入。同时注意止动凸轮需指向后方。 Fig. 11 (5)

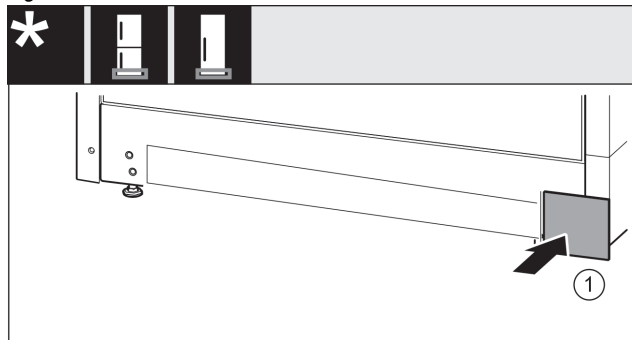


Fig. 12

- ▶ 重新放置另一侧的盖板。 Fig. 12 (1)

## 7.4 更换门的支承部件

适用于无关门阻尼器的设备：

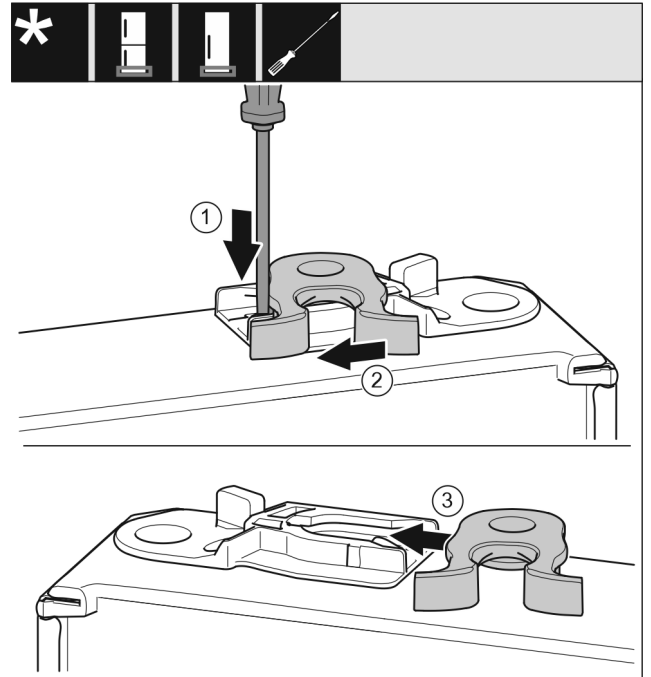


Fig. 13

- ▶ 门的背面指向上方：旋转门。
- ▶ 用带槽螺丝刀向下按住接片。 Fig. 13 (1)
- ▶ 将锁钩从导向装置拉出。 Fig. 13 (2)
- ▶ 将另一侧的锁钩推入导向装置。 Fig. 13 (3)
- ▶ 门的正面指向上方：旋转门。

## 7.5 更换把手

适用于所有设备：

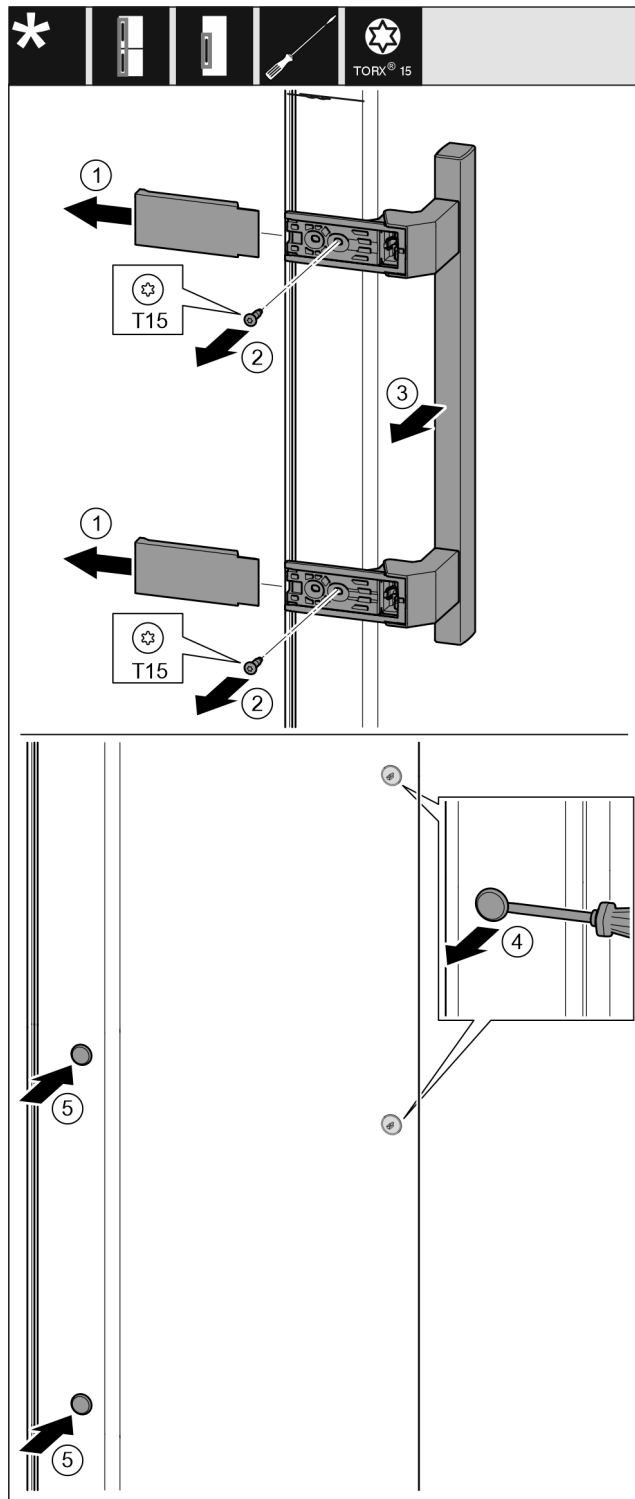


Fig. 14

- ▶ 拆下盖板。 Fig. 14 (1)
- ▶ 用 T15 螺丝刀将螺钉旋出。 Fig. 14 (2)
- ▶ 取下把手。 Fig. 14 (3)
- ▶ 用带槽螺丝刀小心地提起侧边的堵头并将其拉出。 Fig. 14 (4)
- ▶ 将堵头重新放入另一个侧。 Fig. 14 (5)

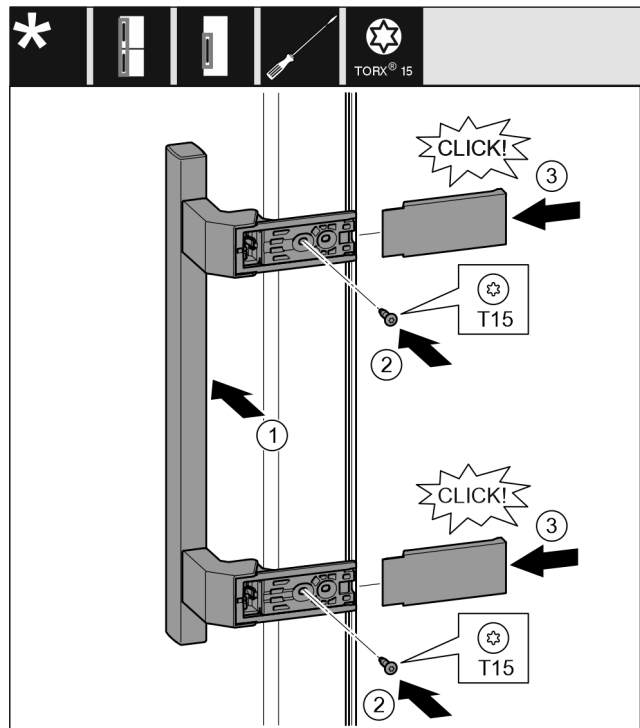


Fig. 15

- ▶ 将把手放到反面。 Fig. 15 (1)
- ▷ 螺钉孔必须准确重叠。
- ▶ 用 T15 螺丝刀拧紧螺钉。 Fig. 15 (2)
- ▶ 将盖板放置到侧面并插入。 Fig. 15 (3)
- ▷ 确保正确地插入到位。

## 7.6 安装冰箱门

适用于所有设备：

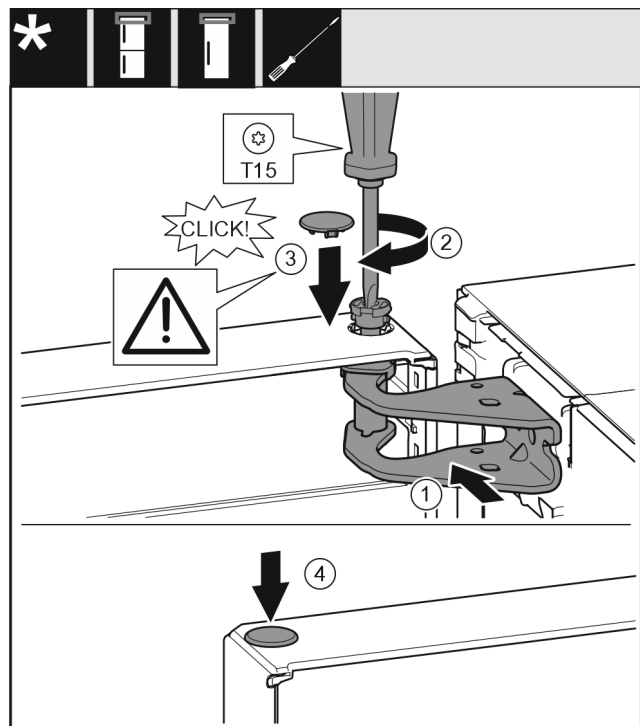


Fig. 16

- ▶ 将冰箱门放置在下面的轴承螺栓上。
- ▶ 将门的上方对准托架中的开口。 Fig. 16 (1)
- ▶ 放入螺栓并用 T15 螺丝刀拧紧。 Fig. 16 (2)
- ▶ 安装冰箱门安全装置的安全盖：放入安全盖并检查其是否紧贴门上。否则，需将螺栓完全插入。 Fig. 16 (3)
- ▶ 放上堵头。 Fig. 16 (4)

# 门止挡更换

## 7.7 校准冰箱门

适用于所有设备：



### 警告

冰箱门脱落有造成伤害的危险！

如果没有充分拧紧支承部件，那么冰箱门可能脱落。这可能导致严重的伤害。此外，冰箱门可能没有关闭，这样冰箱无法正常制冷。

- ▶ 用 4 Nm 的扭矩拧紧托架。
- ▶ 检查所有螺丝，必要时重新拧紧。
- ▶ 必要时通过下方托架内的两个长方形孔校准冰箱门，使其与冰箱外壳对齐。对此用附带的 T20 工具将下方托架里中间的螺钉拧下。用 T20 工具或 T20 螺丝刀稍微拧松其余的螺钉，并通过长方形孔校准。
- ▶ 支撑门：使用 SW10 开口扳手旋出下方托架的垫脚，直至垫脚平置于地板，然后继续旋转 90°。

## 7.8 放上盖板

适用于无关门阻尼器的设备：

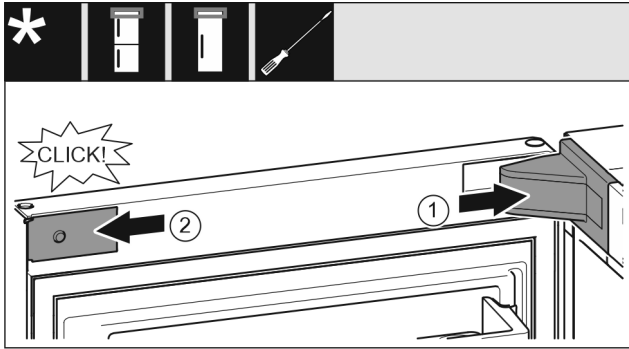


Fig. 17

门已打开 90°。

- ▶ 放上并插入托架盖，如有必要小心地按压分开。 Fig. 17 (1)
- ▶ 将隔板放置到侧面并插入。 Fig. 17 (2)

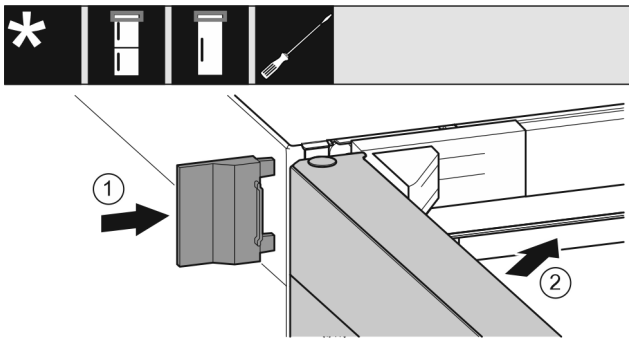
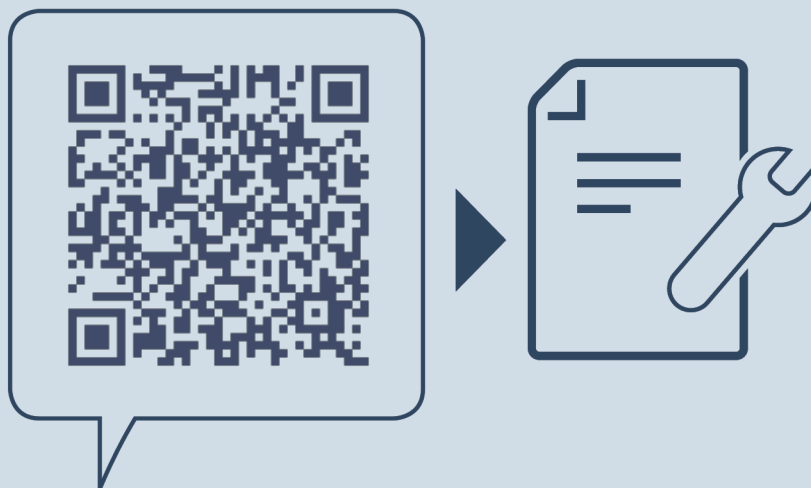


Fig. 18

- ▶ 插入外盖。 Fig. 18 (1)
- ▶ 关闭冰箱上方门。 Fig. 18 (2)





[home.liebherr.com/fridge-manuals](https://home.liebherr.com/fridge-manuals)

**ZH** 冷藏箱

出版日期： 20240212

产品编号索引： **7086341-00**

Liebherr-Hausgeräte Marica EOOD  
Bezirk Plovdiv  
4202 Radinovo  
Bulgarien