

# Monteringsanvisning

för Side-by-Side kombination

SV



20210215 **7085626 - 00**

SBS

# LIEBHERR

# Allmänna säkerhetsanvisningar

## Innehåll

1	Allmänna säkerhetsanvisningar.....	2
2	Transportera skåpet.....	2
3	Placeringsmått.....	2
4	Installation sida-vid-sida.....	2

Tillverkaren arbetar kontinuerligt med vidareutveckling av alla typer och modeller. Vi ber er därför att ha förståelse för att vi måste förbehålla oss för ändringar av utformning, utrustning och teknik.

Läs noga igenom denna bruksanvisning så att du lär dig alla fördelar med ditt nya skåp.

Bruksanvisningen gäller för flera modeller, avvikelser är möjliga. Avsnitt som bara gäller för speciella modeller är markerade med (\*).

Åtgärder att utföra är markerade med en ►, resultatet efter utförandet med en ▷.

## 1 Allmänna säkerhetsanvisningar

- Eluttaget ska vara lätt åtkomligt så att skåpet vid nödfall snabbt kan skiljas från elnätet. Eluttaget får inte vara placerat bakom skåpet.

	FARA	Påvisar en omedelbar farlig situation vilken kan leda till döden eller svåra kroppsskador om den inte undviks.
	VARNING	Påvisar en farlig situation vilken kan leda till döden eller svåra kroppsskador om den inte undviks.
	OBSERVER	Påvisar en farlig situation vilken kan leda till lätta eller medelsvåra kroppsskador om den inte undviks.
	OBSERVER A	Påvisar en farlig situation vilken kan leda till materielskador om den inte undviks.

	Märk	Påvisar en nyttig anvisning eller tips.
--	------	---

## 2 Transportera skåpet

- Transportera bara skåpet förpackat.
- Transportera skåpet stående.
- Flytta inte skåpet ensam.

## 3 Placeringsmått

Skåpbeteckning	A (mm)	B (mm)
SBSes 7155	1852	630
SBSes 7165	1852	630
SBS(esf) 7212	1852	630 <sup>x</sup>
SBS(esf) 7222	1852	630 <sup>x</sup>
SBS(ef) 7242	1852	623 <sup>x</sup>
SBS(es) 7252	1852	630
SBS(es/bs) 7253	1852	630
SBS 7262	1852	630
SBS(es/bs) 7263	1852	630

Skåpbeteckning	A (mm)	B (mm)
SBS(ef) 7343	1852	630
SBS(es/bs) 7353	1852	630

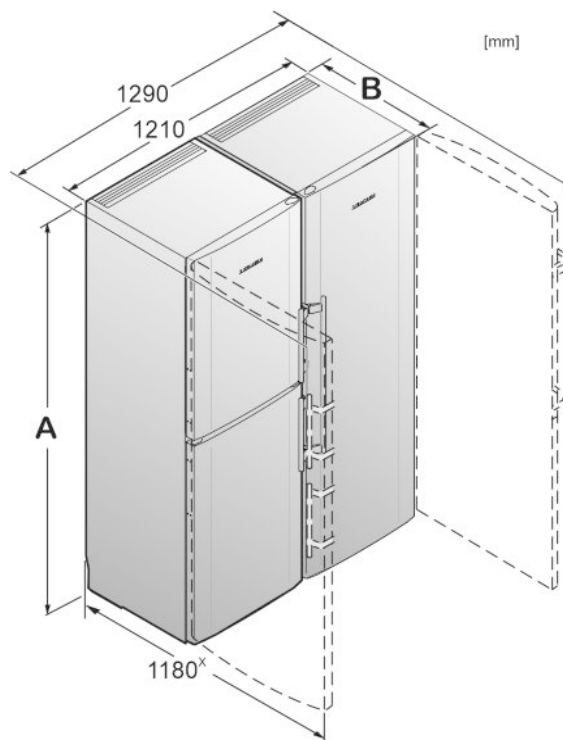


Fig. 1

<sup>x</sup> För skåp med medföljande väggdistanshållare ökar måttet med 35 mm.

## 4 Installation sida-vid-sida

Placera frysdelen resp. skåpet med frysdel till vänster, framifrån sett. För att förhindra att kondens bildas har dessa skåp uppvärmning av den högra sidoväggen.

Alla monteringsdelar medföljer skåpet vid leveransen.

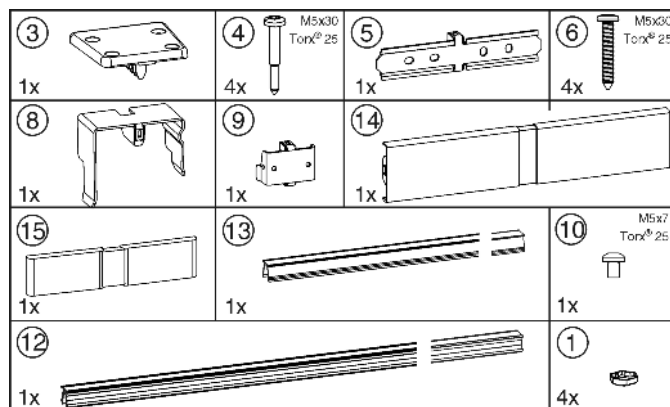


Fig. 2

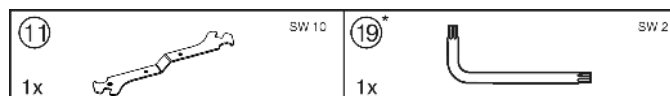


Fig. 3

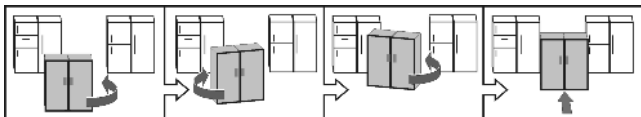
Följande verktyg behövs:

- Vattenpass
- Skruvdragare

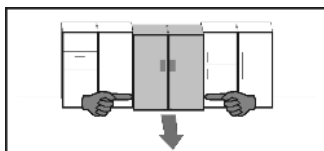
- Skruvmejsel Torx® 25
- U-nyckel 10 mm (medlevererad)

## Anvisning för att flytta kombinationen:

- Placera skåpen så nära den slutliga positionen som möjligt före hopmonteringen.
- Ta alltid i de främre yttre hörnen skåpen flyttas. Tryck aldrig med knän mot sidoväggen eller dörren.
- Kombinationen flyttas lättast i diagonal riktning, genom att omväxlande vänster och höger hörn flyttas. När kombinationen står exakt framför nischen, skjut den rakt in.



- Om kombinationen måste dras ut ur nischen igen, ta tag i den nedre tredjedelen och dra rakt utåt.



## OBSERVERA

Risk för skador vid flyttning av SVS-kombinationen! Den ihopmonterade SVS-kombinationen är tung. Vid felaktig flyttning kan skåpet få bucklor.

- ▶ Beakta anvisningarna för flyttning (se ovan).

- ▶ Dra av alla skyddsfolier från skåpets utsida.

## På skåpets framsida:

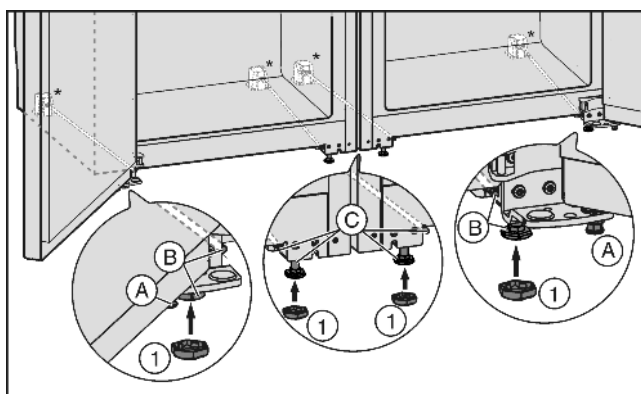


Fig. 4

- ▶ Skruva ev. in justerfötterna Fig. 4 (A) framtill på båda skåpen så att de inte längre rör vid golvet.
- ▶ Sätt skydden Fig. 4 (1) på de fyra främre justerfötterna.
- ▶ Skjut ihop båda skåpen till ett inbördes avstånd på ca med 10 mm, så att fronterna skjuter ut lika mycket.

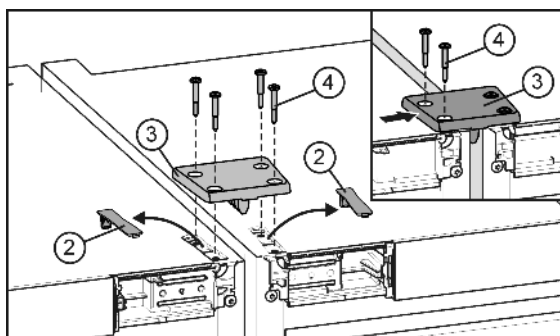


Fig. 5

- ▶ Lossa och ta av täckplattorna Fig. 5 (2).

Skåpen riktas automatiskt i höjdlid med hjälp av förbindelseplattan. Om ett skåp är lite högre än det andra, börja med detta.

- ▶ Sätt på förbindelseplattan Fig. 5 (3) och fäst den löst på skåpet med två skruvar Fig. 5 (4).

- ▶ Förskjut förbindelseplattan i sidled tills plattans mittkant ligger an mot skåpets sidovägg. Dra åt skruvarna.
- ▶ Skruva även fast förbindelseplattan på det andra skåpet. Skjut då ev. skåpen något ihop eller isär.

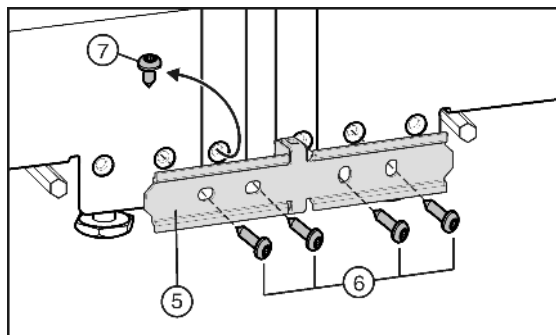


Fig. 6

- ▶ Om skåpet är utrustat med den förmonterade skruven Fig. 6 (7): skruva ut skruven.

Skåpen riktas automatiskt i djupled med hjälp av förbindelseplåten. Om ett skåp skjuter fram något mer än det andra, börja med detta. Börja annars med det vänstra skåpet.

- ▶ Fäst förbindelseplåten Fig. 6 (5) löst på ett skåp med två skruvar Fig. 6 (6).

- ▶ Förskjut förbindelseplåten i sidled tills plåtens mittkant ligger an mot skåpets sidovägg. Dra åt skruvarna.

- ▶ Skruva även fast förbindelseplåten på det andra skåpet. Skjut då ev. skåpen något ihop eller isär.

## På skåpets baksida:

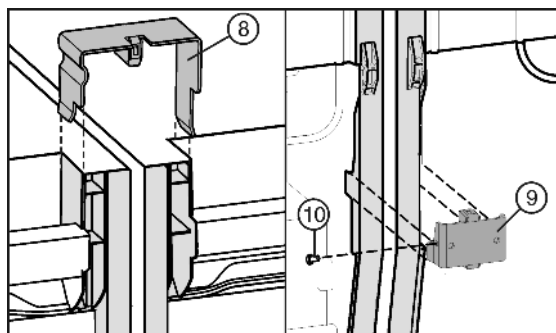


Fig. 7

- ▶ Sätt förbindelseklämman Fig. 7 (8) upptill på den mittersta sidoväggen.
- ▶ Sätt in förbindelsevinkeln Fig. 7 (9) nedtill i det passande urtaget.
- ▶ Montera skruven Fig. 7 (10) om förbindningsvinkeln sitter lite löst.

## Märk

- ▶ För att undvika vibrationsljud får varken klämmor eller skruvar komma i kontakt med rören på baksidan!

## På skåpets framsida:

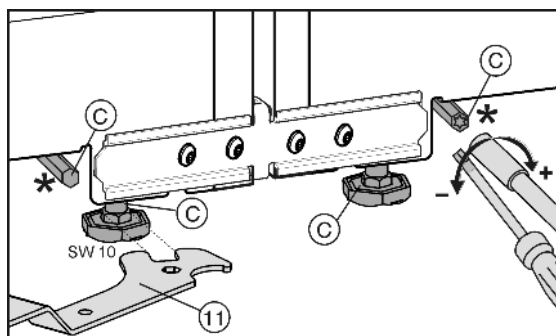


Fig. 8

# Installation sida-vid-sida

## OBSERVERA

Risk för skador på hjulsockeln!

- Använd inte en liten skruvdragare när skåpet riktas med de bakre justerfötterna, annars skadas höjdställningsmekanismen eller justerstängen kan lossna. Ställ in justerfötterna för hand.

De främre justerfötterna kan justeras med den medföljande U-nyckeln *Fig. 8 (11)*, de bakre justerfötterna \* med en skruvmejsel Torx® 25.

- Skruva in de mellersta justerfötterna *Fig. 4 (C)* tills de inte rör vid golvet.
- Rikta kombination med de yttre justerfötterna *Fig. 4 (B)*.

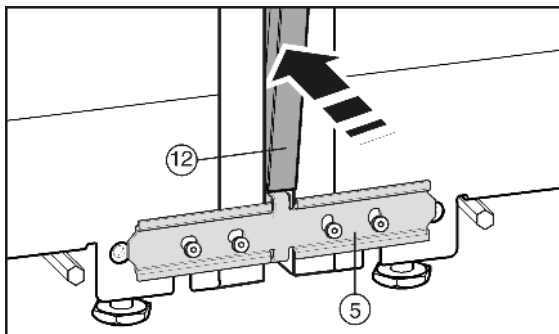


Fig. 9

Tryck ihop de båda kanterna till samma längd innan täcklisten *Fig. 9 (12)* monteras. Det går då lättare att föra in listen i spalten. Använd en mjuk duk när du trycker in listen, för att inte orsaka märken på listens yta. Tryck in listen noggrant och rakt i spalten för att få en optimal sammanfogning.

- Tryck in den långa täcklisten *Fig. 9 (12)* i den vertikala spalten på framsidan. Kontrollera då att listen går upp till förbindelseplåten *Fig. 9 (5)*.
- Dra av skyddsfolien från täcklisten.\*

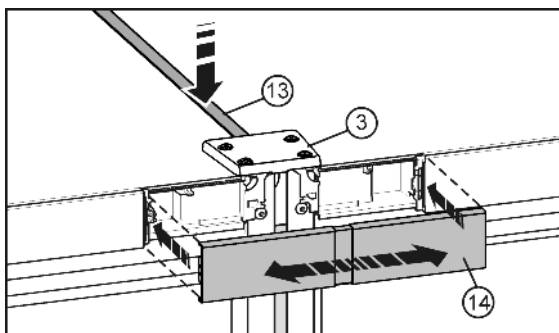


Fig. 10

- På översidan, tryck in den korta listen *Fig. 10 (13)* i spalten. Listen ska ligga i samma plan som förbindelseplattans *Fig. 10 (3)* framkant.
- Fäst täckplattan *Fig. 10 (14)* över det ännu öppna mellanrummet mellan de båda kontrollpanelerna. Kontrollera då att täckplattans yttersidor är i samma plan som kontrollpanelerna. För detta ändamål är täckplattan utdragbar.

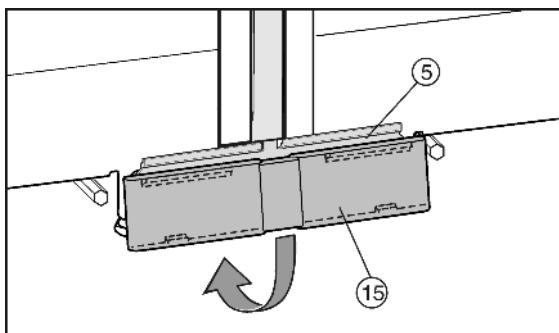


Fig. 11

- Sätt fast den undre täckplattan *Fig. 11 (15)* uppifrån på förbindelseplåten *Fig. 11 (5)* och lås den nedtill.
- Anslut kombination elektriskt enligt bruksanvisningen. Skåp med IceMaker:

- Anslut skåpet till vattenledningen enligt bruksanvisningen.

## OBSERVERA

Risk för skador vid flyttning av SVS-kombinationen!

Den ihopmonterade SVS-kombinationen är tung. Vid felaktig flyttning kan skåpet få bucklor.

- Beakta anvisningarna för flyttning (se ovan).

- Skjut försiktigt kombinationen till avsedd position.
- Rikta ev. kombinationen på nytt med justerfötterna.
- Sänk ned de mellersta justeringsfötterna *Fig. 4 (C)* tills de rör vid golvet.
- Stötta därefter dörren: Sänk ned justeringsfötterna *Fig. 4 (A)* på lagerbocken tills de ligger mot golvet, vrid dem sedan ytterligare 90°.





**Liebherr-Hausgeräte Marica EOOD**

4202 Radinovo

Bezirk Plovdiv

Bulgarien

[home.liebherr.com](http://home.liebherr.com)