

# ECBNe 8871

Beépíthető kombinált hűtőszekrény BioFresh-sel és NoFrost-tal  
PremiumPlus



**LIEBHERR**

## ECBNe 8871

Beépíthető kombinált hűtőszekrény  
BioFresh-sel és NoFrost-tal  
PremiumPlus

↑  
203  
↓



Építési mód	Fixen rögzített ajtó / integrálható beépíthető készülék
Energiahatékonysági osztály	<b>E</b>
Energiafogyasztás év/24 h	<b>340 / 0,931 kWh</b>
Teljes hűtött tér	<b>522 l<sup>1</sup></b>
Hűtött terek	Hűtőrésszel: <b>292,2 l</b> / BioFresh rész: <b>70,6 l</b> / Fagyasztórész: <b>160 l</b>
Zajkibocsátási érték és osztály	<b>41 dB(A) / C</b>
Klímaosztály	<b>SN-T (+10 °C ig +43 °C)</b>
Frekvencia / feszültség	<b>50/60 Hz / 220-240 V~</b>
Teljesítményigény	<b>2,5 A 189,4 W</b>
Beépítési méret cm-ben (Ma / Szé / Mé)	<b>203,2-207,2 / 91,5 / min. 63,5</b>
<b>Vezérlés</b>	
Ajtóriasztás	akusztikus
Figyelmeztető jelzés zavar esetén	optikai és akusztikus
<b>Hűtőrésszel</b>	
Ventilátor	PowerCooling
Ajtó tárolópolcok	Comfort GlassLine tároló polc palacktartóval
Palacktartó	Integrált palacktartó
Megvilágítás	LED-Lichtsäule beidseitig und LED-Deckenbeleuchtung LED-es hátfal-megvilágítás
BioFresh rekesz	2 BioFresh rekesz
<b>Fagyasztórész</b>	
Mélyhűtőfokozat	****
Megvilágítás	LED-belsővilágítás
Fagyasztó fiókok	2 fiók teleszkópos
Jégkocka készítő	Állandó vízcsatlakozás 3/4"
Jégkocka előállítás/24 h	0,9 kg
max. jégkocka készlet	2,7 kg
Fagyasztási teljesítmény 24 óra alatt	10 kg
Tárolási idő üzemzavar esetén	12 h
<b>A felszereltség előnyei</b>	
Ajtónyitás iránya	bal, átfodítható
Cserélhető ajtótomítás	igen
EAN	9005382271070

<sup>1</sup> Az (EU) 2019/2016 rendelet értelmében a teljes térfogatot (kerekített) egész számként, a fagyos és frissentartó rekeszek térfogatát pedig egy tizedesjeggyel adjuk meg.

## Jellemzők

---

### Bio Fresh

#### BioFresh

A BioFresh rekeszbe helyezett élelmiszer jóval hosszabban megőrzi vitamintartalmát, zamatát és étvágygerjesztő megjelenését, mint egy hagyományos hűtőszekrényben. A fejlett technológiának köszönhetően a készülék épp csak fagyponthoz tartja a hőmérsékletet.

### Duo Cooling

#### DuoCooling

A DuoCooling két teljesen elválasztott hűtőkörrel gondoskodik arról, hogy a hűtő- és fagyasztorész között ne történjen levegőcsere. Az élelmiszerek nem száradnak ki, és nincs szagátvitel. Ezáltal kevesebb dolgot kell kidobnia, ritkábban kell bevásárolnia, többet spórolhat, és tovább élvezheti az ízeket.

### Ice Maker

#### Bekötött IceMaker

A vízvezetékre kötött IceMaker kiváló minőségű jégkockákról gondoskodik. Legyen szó egy frissítő italról vagy nagyszabású vendégségről, a kétfiókos jégkockatartó minden igényt kielégít. Az IceMaker automatikusan pótolja az elfogyott kockákat, ám ha nincs rá szükség, bármikor kikapcsolható.

### Super Frost

#### SuperFrost

A SuperCool hidegtartalékot halmoz fel, így a frissen behelyezett élelmiszer gyorsan lehűthető, megőrizve értékes vitamin-tartalmát. A készülék az eltelt idő vagy az ételmennyiség függvényében, programozottan áll vissza a -32 °C-os fagyasztorész hőmérsékletéről normál hőmérsékletre, amivel energia takarítható meg.

### No Frost

#### NoFrost

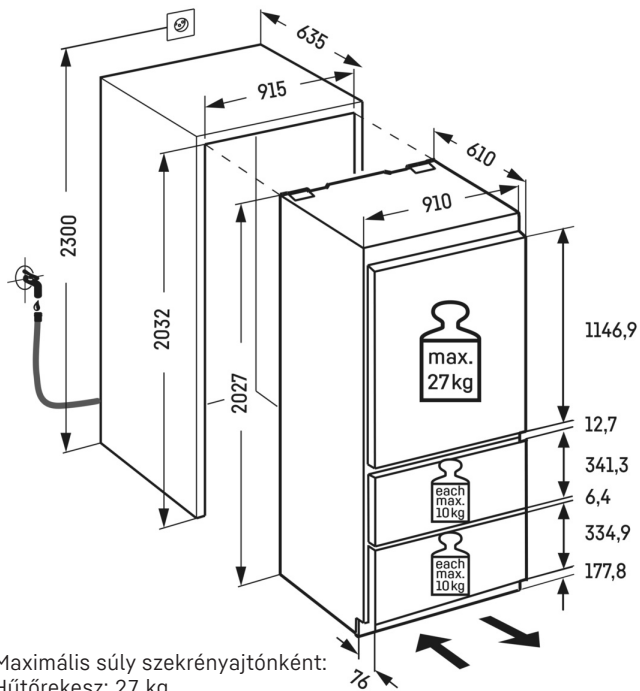
A Liebherr NoFrost rendszere ventilátor segítségével biztosítja a gyors, jegesedésmentes mélyhűtést, elősegítve az élelmiszerek biztonságos, hosszú távú tárolását. A NoFrost technológia megnöveli a tároló kapacitást, és folyamatosan jégmentesen tartja a mélyhűtőt.



#### Hőmérsékleti riasztó

A hőmérsékleti riasztó azonnal hang- és fényjelzéssel figyelmeztet a hőmérséklet akaratlan változása esetén, például ha nyitva hagyjuk az ajtót, vagy áramkimaradás volt.

# Műszaki rajz



Maximális súly szekrényajtónként:  
Hűtőrekesz: 27 kg  
Fagyasztórekesz: 10 kg