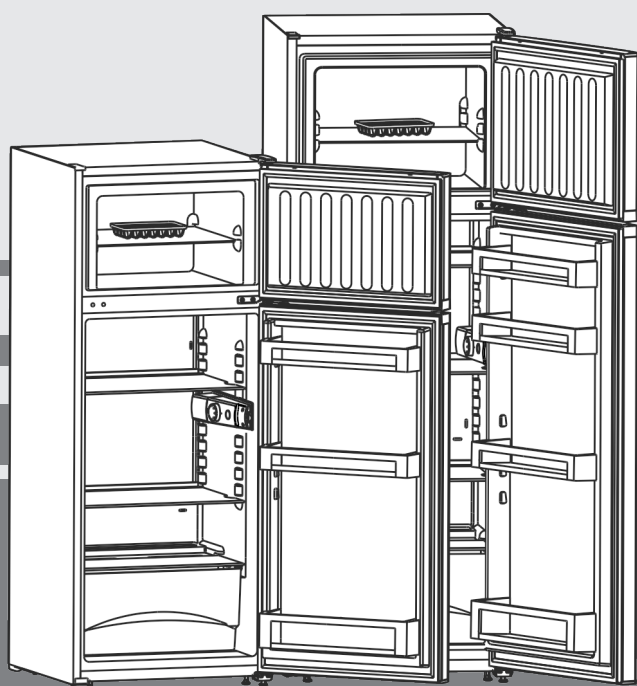


Οδηγίες χρήσης

Ψυγειοκαταψύκτης

EL



20240325 **7086289 - 00**

CT.. 21../25../29..

LIEBHERR

Η συσκευή με μία ματιά

Περιεχόμενα

1	Η συσκευή με μία ματιά.....	2
1.1	Επισκόπηση συσκευής και εξοπλισμού.....	2
1.2	Πεδίο χρήσης της συσκευής.....	2
1.3	Συμμόρφωση.....	3
1.4	Ουσίες SVHC σύμφωνα με τον κανονισμό REACH.....	3
1.5	Βάση δεδομένων EPREL.....	3
1.6	Διαστάσεις τοποθέτησης.....	3
1.7	Εξοικονόμηση ενέργειας.....	3
2	Γενικές υποδείξεις ασφαλείας.....	4
3	Στοιχεία χειρισμού και ενδείξεων.....	5
3.1	Στοιχεία χειρισμού και ελέγχου.....	5
4	Έναρξη λειτουργίας.....	5
4.1	Μεταφορά συσκευής.....	5
4.2	Τοποθέτηση συσκευής.....	5
4.3	Αλλαγή φοράς ανοίγματος πόρτας.....	7
4.4	Εισαγωγή στα ντουλάπια κουζίνας.....	8
4.5	Απορρίψτε τη συσκευασία.....	9
4.6	Σύνδεση συσκευής.....	9
4.7	Ενεργοποίηση συσκευής.....	9
5	Χειρισμός.....	9
5.1	Τμήμα συντήρησης.....	9
5.2	Κατάψυξη.....	10
6	Συντήρηση.....	11
6.1	χειροκίνητη απόψυξη.....	11
6.2	Καθαρισμός συσκευής.....	11
6.3	Αντικατάσταση εσωτερικού φωτισμού.....	12
6.4	Τμήμα εξυπηρέτησης πελατών.....	12
6.5	Κατηγορία ενεργειακής απόδοσης φωτισμού.....	13
7	Βλάβες.....	13
8	Για να θέσετε τη συσκευή εκτός λειτουργίας.....	15
8.1	Απενεργοποίηση συσκευής.....	15
8.2	Για να θέσετε τη συσκευή εκτός λειτουργίας.....	15
9	Απόρριψη.....	15
9.1	Προετοιμασία συσκευής για απόρριψη.....	15
9.2	Απόρριψη συσκευής με τρόπο φιλικό προς το περιβάλλον.....	15

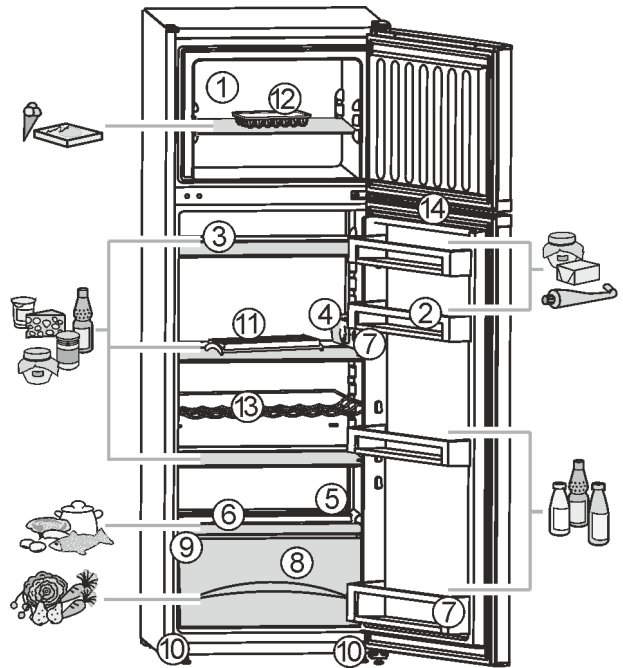


Fig. 1

- | | |
|---|--------------------------------|
| (1) Τμήμα κατάψυξης, γυάλινο ράφι | (8) Θήκη λαχανικών |
| (2) Θήκη πόρτας, μεταβλητή τοποθέτηση, ο αριθμός εξαρτάται από το μοντέλο | (9) Πινακίδα τύπου |
| (3) Ράφι, μεταβλητή τοποθέτηση, ο αριθμός εξαρτάται από το μοντέλο | (10) Ρυθμιζόμενα πόδια μπροστά |
| (4) Περίβλημα θερμοστάτη, εσωτερικός φωτισμός | (11) Αβγοθήκη |
| (5) Οπή αποστράγγισης | (12) Παγοθήκη |
| (6) Ψυχρότερη ζώνη | (13) Σχάρα για μπουκάλια * |
| (7) Θήκη πόρτας για ψηλά μπουκάλια | (14) Χωνευτή λαβή |

Ο κατασκευαστής εργάζεται συνεχώς για την ανάπτυξη και τη βελτίωση όλων των τύπων και μοντέλων συσκευών. Επομένως παρακαλούμε να κατανοήσετε ότι πρέπει να διατηρεί το δικαίωμα τροποποιήσεων στο σχήμα, τον εξοπλισμό και την τεχνολογία της συσκευής.

Για να γνωρίσετε όλα τα πλεονεκτήματα της νέας συσκευής σας, σας παρακαλούμε να διαβάσετε προσεκτικά όλες τις οδηγίες που περιέχονται στο εγχειρίδιο αυτό.

Οι οδηγίες αφορούν διάφορα μοντέλα, είναι πιθανό να παρουσιάζονται αποκλίσεις. Οι ενότητες που αφορούν μόνο συγκεκριμένες συσκευές επισημαίνονται με αστέρι (*).

Οι οδηγίες χειρισμού επισημαίνονται με ►, ενώ τα αποτελέσματα χειρισμών με ▷.

1 Η συσκευή με μία ματιά

1.1 Επισκόπηση συσκευής και εξοπλισμού

Υπόδειξη

- Τακτοποιήστε τα τρόφιμα όπως φαίνεται στην εικόνα. Με αυτό τον τρόπο η συσκευή εξοικονομεί ενέργεια.
- Τα ντουλάπια, τα συρτάρια ή οι κάδοι πρέπει να βρίσκονται στην κατάσταση κατά την παράδοση για βέλτιστη ενεργειακή απόδοση.

1.2 Πεδίο χρήσης της συσκευής

Προβλεπόμενη χρήση

Η συσκευή προορίζεται αποκλειστικά για την ψύξη τροφίμων σε οικιακό ή παρόμοιο με το οικιακό περιβάλλον. Τέτοια είναι για παράδειγμα η χρήση

- σε κουζίνες προσωπικού, σε ξενώνες με πρωινό,
- από πελάτες σε ενοικιαζόμενα αγροκτήματα, ξενοδοχεία, μοτέλ και άλλα καταλύματα,
- σε κέτερινγκ ή παρόμοια υπηρεσία χονδρικού εμπορίου.

Η συσκευή δεν προορίζεται για χρήση ως εντοιχισμένη συσκευή.

Απαγορεύεται οποιοδήποτε άλλο είδος χρήσης.

Προβλέπιμη αδόκιμη χρήση

Οι παρακάτω χρήσεις απαγορεύονται ρητά:

- αποθήκευση και ψύξη φαρμάκων, πλάσματος αίματος, εργαστηριακών σκευασμάτων ή παρόμοιων ουσιών και προϊόντων που υπόκεινται στην οδηγία για ιατρικά προϊόντα 2007/47/EK
- χρήση σε περιοχές με κίνδυνο έκρηξης

Η εσφαλμένη χρήση της συσκευής μπορεί να προκαλέσει ζημιές στα αποθηκευμένα είδη ή να οδηγήσει στην αλλοίωσή τους.

Κατηγορίες κλίματος

Η συσκευή έχει σχεδιαστεί, ανάλογα με την κατηγορία κλίματος, για λειτουργία μέσα σε συγκεκριμένα όρια θερμοκρασίας περιβάλλοντος. Η κατηγορία κλίματος που αντιστοιχεί στη συσκευή σας αναφέρεται στην πινακίδα τύπου.

Υπόδειξη

- Για την εξασφάλιση μιας απρόσκοπτης λειτουργίας, τηρείτε τις αναφερόμενες θερμοκρασίες περιβάλλοντος.

Κατηγορία κλίματος	για θερμοκρασίες περιβάλλοντος από
SN	10 °C έως 32 °C
N	16 °C έως 32 °C
ST	16 °C έως 38 °C
T	16 °C έως 43 °C
SN-ST	10 °C έως 38 °C
SN-T	10 °C έως 43 °C

1.3 Συμμόρφωση

Το κύκλωμα ψυκτικού έχει ελεγχθεί ως προς τη στεγανότητα. Η συσκευή ικανοποιεί τους σχετικούς κανόνες ασφαλείας καθώς και τις σχετικές οδηγίες.

Για την αγορά Η συσκευή συμμορφώνεται με την οδηγία 2014/53/ΕΕ.

Για την αγορά Η συσκευή συμμορφώνεται με GB: τους κανονισμούς Radio Equipment Regulations 2017 SI 2017 No. 1206.

Το πλήρες κείμενο της δήλωσης συμμόρφωσης ΕΕ είναι διαθέσιμο στο διαδίκτυο στην ακόλουθη διεύθυνση: www.Liebherr.com

1.4 Ουσίες SVHC σύμφωνα με τον κανονισμό REACH

Από τον παρακάτω σύνδεσμο μπορείτε να ελέγξετε, εάν η συσκευή σας περιέχει ουσίες SVHC σύμφωνα με τον κανονισμό REACH: home.liebherr.com/de/deu/de/liebherr-leben/nachhaltigkeit/umwelt/scip/scip.html

1.5 Βάση δεδομένων EPREL

Από 1η Μαρτίου 2021, οι πληροφορίες για τη σήμανση κατανάλωσης ενέργειας και τις απαιτήσεις οικολογικού σχεδιασμού υπάρχουν στην ευρωπαϊκή βάση δεδομένων προϊόντων (EPREL). Πρόσβαση στη βάση δεδομένων προϊό-

νων έχετε από τον σύνδεσμο <https://eprel.ec.europa.eu/>. Θα σας ζητηθεί να εισάγετε το αναγνωριστικό του μοντέλου. Το αναγνωριστικό του μοντέλου αναγράφεται στην πινακίδα τύπου.

1.6 Διαστάσεις τοποθέτησης

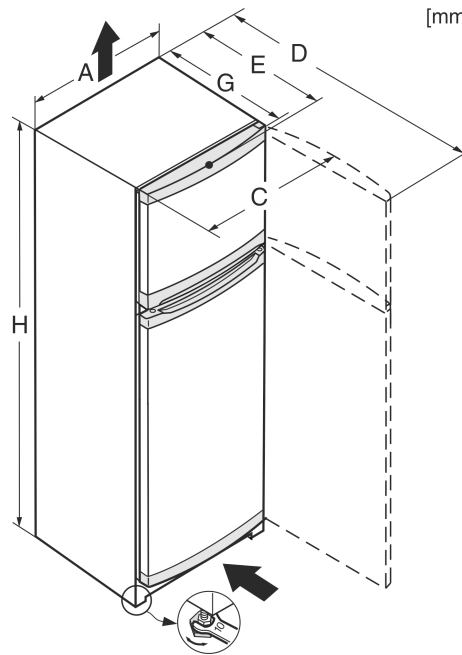


Fig. 2

	A	C	D	E	G	H
CT... 21..	550	559	1128*	630*	616*	1241
CT... 25..	550	559	1128*	630*	616*	1401
CT... 29..	550	559	1128*	630*	616*	1571

* Σε συσκευές που συνοδεύονται από αποστάτες τοίχου η διάσταση αυξάνεται κατά 35 mm (βλέπε 4.2 Τοποθέτηση συσκευής).

1.7 Εξοικονόμηση ενέργειας

- Φροντίστε να υπάρχει πάντα καλός αερισμός και εξαερισμός. Μην καλύπτετε τα ανοίγματα ή τα πλέγματα εξαερισμού.
- Μην τοποθετείτε τη συσκευή ούτε σε σημείο με άμεση ηλιακή ακτινοβολία ούτε δίπλα σε καλοριφέρ ή παρόμοια συσκευή.
- Εάν τοποθετήσετε τη συσκευή ακριβώς δίπλα από έναν φούρνο, μπορεί να αυξηθεί ελαφρώς η κατανάλωση ενέργειας. Εξαρτάται από τη διάρκεια χρήσης και την ένταση χρήσης του φούρνου.
- Η κατανάλωση ενέργειας εξαρτάται από τις συνθήκες τοποθέτησης π.χ. τη θερμοκρασία περιβάλλοντος (βλέπε 1.2 Πεδίο χρήσης της συσκευής). Σε περίπτωση θερμότερης θερμοκρασίας του περιβάλλοντος ενδέχεται να αλλάξει η κατανάλωση ενέργειας.
- Ανοίγετε τη συσκευή για όσο το δυνατόν μικρότερο διάστημα.
- Όσο πιο χαμηλά είναι ρυθμισμένη η θερμοκρασία, τόσο μεγαλύτερη είναι η κατανάλωση ενέργειας.
- Τακτοποίηση τροφίμων: home.liebherr.com/food.
- Φυλάσσετε όλα τα τρόφιμα καλά συσκευασμένα και καλυμμένα. Αποτρέπεται ο σχηματισμός πάχνης.
- Αφαιρείτε τρόφιμα μόνο για όσο χρόνο απαιτείται, ώστε να μην θερμαίνονται πολύ.
- Τοποθέτηση ζεστών φαγητών: αφήστε τα πρώτα να φτάσουν σε θερμοκρασία δωματίου.

Γενικές υποδείξεις ασφαλείας

- Αποψύξτε τα κατεψυγμένα στον χώρο συντήρησης.
 - Εάν σχηματιστεί παχύ στρώμα πάχνης στη συσκευή: Κάντε απόψυξη στη συσκευή.
- Η συσσώρευση σκόνης αυξάνει την κατανάλωση ενέργειας:



- Πρέπει να αφαιρείται η σκόνη από την ψυκτική μηχανή με θερμικό εναλλάκτη - μεταλλικό πλέγμα στο πίσω τμήμα της συσκευής - μια φορά το χρόνο.

2 Γενικές υποδείξεις ασφαλείας

Φυλάξτε σχολαστικά αυτές τις οδηγίες χρήσης ώστε να μπορείτε ανά πάσα στιγμή να ανατρέχετε σε αυτές.

Εάν παραχωρήσετε τη συσκευή σε άλλον, παραδώστε και τις οδηγίες χρήσης στον επόμενο ιδιοκτήτη της συσκευής.

Για να χρησιμοποιείτε σωστά και με ασφάλεια τη συσκευή, διαβάστε πριν από τη χρήση σχολαστικά αυτές τις οδηγίες χρήσης. Ακολουθείτε πάντα τις οδηγίες, τις υποδείξεις ασφαλείας και τις υποδείξεις προειδοποίησης που περιέχουν. Είναι σημαντικές, για να μπορείτε να εγκαταστήσετε και να λειτουργείτε τη συσκευή με ασφάλεια και απρόσκοπτα.

Κίνδυνοι για το χρήστη:

- Αυτή η συσκευή μπορεί να χρησιμοποιηθεί από παιδιά, καθώς και από άτομα με μειωμένες φυσικές, αισθητικές ή νοητικές ικανότητες ή έλλειψη εμπειρίας και γνώσης, όταν επιβλέπονται ή έχουν ενημερωθεί σχετικά με την ασφαλή χρήση της συσκευής και κατανοούν τους κινδύνους που απορρέουν από αυτή. Τα παιδιά δεν επιτρέπεται να παίζουν με τη συσκευή. Ο καθαρισμός και η συντήρηση χρήστη δεν επιτρέπεται να πραγματοποιούνται από παιδιά χωρίς επίβλεψη. Παιδιά ηλικίας 3-8 ετών επιτρέπεται να γεμίζουν και να αδειάζουν τη συσκευή. Πρέπει να κρατάτε μακριά από τη συσκευή παιδιά κάτω των 3 ετών, εφόσον δεν επιβλέπονται διαρκώς.
- Η πρίζα πρέπει να είναι εύκολα προσβάσιμη ώστε, σε περίπτωση ανάγκης, να μπορεί να αποσυνδεθεί γρήγορα η συσκευή από το ρεύμα. Πρέπει να βρίσκεται εκτός της πίσω πλευράς της συσκευής.
- Εάν αποσυνδεθεί η συσκευή από το ηλεκτρικό δίκτυο, πρέπει να πιάνετε πάντα από το φισ. Μην τραβάτε από το καλώδιο.
- Σε περίπτωση βλάβης, τραβήξτε το φισ από την πρίζα ή κλείστε την ασφάλεια.

- Μην προκαλείτε ζημιές στο καλώδιο τροφοδοσίας. Μην λειτουργείτε τη συσκευή με ελαττωματικό καλώδιο τροφοδοσίας.
- Αναθέτετε τις επισκευές, τις επεμβάσεις στη συσκευή και την αντικατάσταση του καλωδίου τροφοδοσίας μόνο στο σέρβις ή σε άλλο εξειδικευμένο προσωπικό, εκπαιδευμένο για αυτόν τον σκοπό.
- Τοποθετείτε, συνδέετε και διαθέτετε τη συσκευή στα απορρίμματα μόνο σύμφωνα με τις οδηγίες στο εγχειρίδιο χρήσης.

Κίνδυνος πυρκαγιάς:

- Το περιεχόμενο ψυκτικό (στοιχεία στην πινακίδα τύπου) είναι φιλικό προς το περιβάλλον, αλλά εύφλεκτο. Εάν διαρρεύσει ψυκτικό μπορεί να αναφλεγεί.
 - Μην προκαλείτε ζημιές στις σωληνώσεις του κυκλώματος ψύξης.
 - Μην χρησιμοποιείτε πηγές ανάφλεξης στο εσωτερικό της συσκευής.
 - Μην χρησιμοποιείτε ηλεκτρικές συσκευές στον εσωτερικό χώρο της συσκευής (π.χ. ατμοκαθαριστές, συσκευές θέρμανσης, συσκευές παγωτού κτλ.).
 - Εάν διαρρεύσει ψυκτικό: Απομακρύνετε γυμνές φλόγες ή πηγές ανάφλεξης που βρίσκονται κοντά στο σημείο της διαρροής. Αερίστε καλά τον χώρο. Ενημερώστε το τμήμα εξυπηρέτησης πελατών.
- Μην αποθηκεύετε στη συσκευή εκρηκτικές ουσίες και εύφλεκτα υλικά, όπως π.χ. βουτάνιο, προπάνιο, πεντάνιο κλπ. Μπορείτε να αναγνωρίσετε αυτά τα σπρέι από τις αναγραφόμενες πληροφορίες περιεχομένων ή το σύμβολο της φλόγας. Τυχόν αέρια που θα διαρρεύσουν θα μπορούσαν να αναφλεγούν στα ηλεκτρικά μέρη της συσκευής.
- Κρατάτε μακριά από τη συσκευή αναμμένα κεριά, αναμμένες λάμπες και άλλα αντικείμενα με γυμνές φλόγες, ώστε να μην προκληθεί από αυτά ανάφλεξη της συσκευής.
- Αποθηκεύετε οινοπνευματώδη ποτά ή άλλα δοχεία που περιέχουν οινόπνευμα μόνο ερμητικά κλειστά. Το οινόπνευμα που ενδέχεται να διαρρεύσει, μπορεί να αναφλεγεί από ηλεκτρικά εξαρτήματα.

Κίνδυνος πτώσης και ανατροπής:

- Μην πατάτε επάνω στη βάση, τα συρτάρια, τις πόρτες κλπ. και μην τα χρησιμοποιείτε για στήριξη. Αυτό ισχύει ιδίως για τα παιδιά.

Κίνδυνος τροφικής δηλητηρίασης:

- Μην καταναλώνετε ληγμένα τρόφιμα.

Κίνδυνος κρυοπαγήματος, μουδιάσματος και πόνων:

- Αποφεύγετε την παρατεταμένη επαφή με ψυχρές επιφάνειες ή παγωμένα/κατεψυγμένα είδη ή λαμβάνετε κατάλληλα μέτρα προφύλαξης, π.χ. χρησιμοποιείτε γάντια.

Κίνδυνος τραυματισμού και ζημιάς:

- Από καυτό ατμό μπορεί να προκληθούν τραυματισμοί. Μην χρησιμοποιείτε για την απόψυξη ηλεκτρικές συσκευές θέρμανσης ή ατμοκαθαριστές, γυμνές φλόγες ή σπρέι απόψυξης.
- Μην απομακρύνετε τον πάγο με αιχμηρά αντικείμενα.

Κίνδυνος σύνθλιψης:

- Όταν ανοίγετε και κλείνετε την πόρτα μην βάζετε τα χέρια στον μεντεσέ. Ενδέχεται να παγιδευτούν τα δάχτυλα.

Σύμβολα στη συσκευή:



Το σύμβολο μπορεί να βρίσκεται στον συμπιεστή. Αναφέρεται στο λάδι που περιέχει ο συμπιεστής και παραπέμπει στον εξής κίνδυνο: Ενδέχεται να είναι θανατηφόρο σε περίπτωση κατάποσης και εισχώρησης στις αναπνευστικές οδούς. Αυτή η υπόδειξη έχει σημασία μόνο για την ανακύκλωση. Στην κανονική λειτουργία δεν υπάρχει κανένας κίνδυνος.



Το σύμβολο βρίσκεται στον συμπιεστή και επισημαίνει τον κίνδυνο από εύφλεκτα υλικά. Μην αφαιρείτε το αυτοκόλλητο.



Αυτό ή ένα παρόμοιο αυτοκόλλητο μπορεί να υπάρχει στην πίσω πλευρά της συσκευής. Παραπέμπει στο γεγονός ότι στην πόρτα και/ή στο περίβλημα υπάρχουν μονωτικά πάνελ κενού (VIP) ή πάνελ περλίτη. Αυτή η υπόδειξη έχει σημασία μόνο για την ανακύκλωση. Μην αφαιρείτε το αυτοκόλλητο.

Προσέξτε τις υποδείξεις προειδοποίησης και τις υπόλοιπες ειδικές υποδείξεις στα άλλα κεφάλαια:

	ΚΙΝΔΥΝΟΣ	επισημαίνει μια άμεσα επικίνδυνη κατάσταση, η οποία έχει ως συνέπεια το θάνατο ή σοβαρούς τραυματισμούς, εάν δεν αποτραπεί.
	ΠΡΟΕΙΔΟΠΟΙΗΣΗ	επισημαίνει μια επικίνδυνη κατάσταση, η οποία θα μπορούσε να έχει ως συνέπεια το θάνατο ή σοβαρούς τραυματισμούς, εάν δεν αποτραπεί.

	ΠΡΟΦΥΛΑΞΗ	επισημαίνει μια επικίνδυνη κατάσταση, η οποία θα μπορούσε να έχει ως συνέπεια το ελαφρύ ή μέτριους τραυματισμούς, εάν δεν αποτραπεί.
	ΠΡΟΣΟΧΗ	επισημαίνει μια επικίνδυνη κατάσταση, η οποία θα μπορούσε να έχει ως συνέπεια υλικές ζημιές, εάν δεν αποτραπεί.
	Υπόδειξη	επισημαίνει χρήσιμες υποδείξεις και συμβουλές.

3 Στοιχεία χειρισμού και ενδείξεων

3.1 Στοιχεία χειρισμού και ελέγχου

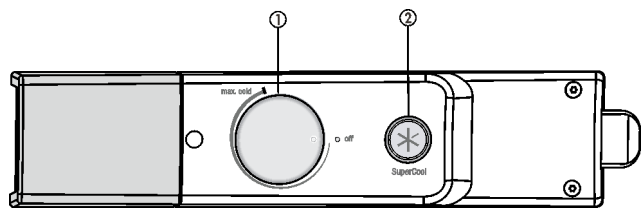


Fig. 3

- (1) Ρυθμιστής θερμοκρασίας (2) Πλήκτρο SuperCool

4 Έναρξη λειτουργίας

4.1 Μεταφορά συσκευής

- Μεταφέρετε τη συσκευή μέσα στη συσκευασία.
- Μεταφέρετε τη συσκευή όρθια.
- Μη μεταφέρετε τη συσκευή μόνη της.

4.2 Τοποθέτηση συσκευής



ΠΡΟΕΙΔΟΠΟΙΗΣΗ

Κίνδυνος πυρκαγιάς λόγω υγρασίας!

Εάν βραχούν τα εξαρτήματα, από τα οποία διέρχεται ηλεκτρικό ρεύμα, ή το καλώδιο σύνδεσης στο ηλεκτρικό δίκτυο, μπορεί να προκληθεί βραχυκύκλωμα.

- Η συσκευή έχει σχεδιαστεί για χρήση σε κλειστούς χώρους. Μην χρησιμοποιείτε τη συσκευή σε ανοιχτούς χώρους ή σε σημεία με υγρασία και περιοχές που εκτινάσσονται σταγονίδια νερού.



ΠΡΟΕΙΔΟΠΟΙΗΣΗ

Κίνδυνος πυρκαγιάς από ακατάλληλη τοποθέτηση!

Εάν κάποιο καλώδιο τροφοδοσίας ή φινις ακουμπάει στην πλάτη της συσκευής, μπορεί από τους κραδασμούς της συσκευής να υποστεί ζημιά το καλώδιο τροφοδοσίας ή το φινις, με αποτέλεσμα να προκληθεί βραχυκύκλωμα.

- ▶ Βεβαιωθείτε ότι δεν έχει παγιδευτεί κάποιο καλώδιο τροφοδοσίας κάτω από τη συσκευή όταν τοποθετείτε τη συσκευή.
- ▶ Τοποθετήστε τη συσκευή έτσι ώστε να μην είναι σε επαφή με κανένα φινις ή καλώδιο ρεύματος.
- ▶ Μην συνδέετε συσκευές στην περιοχή της πλάτης της συσκευής.
- ▶ Δεν επιτρέπεται η τοποθέτηση και η λειτουργία πολύπριζων/κλεμνών καθώς και άλλων ηλεκτρονικών συσκευών (όπως π.χ. μετασχηματιστές αλογόνου) στην πλάτη των συσκευών.



ΠΡΟΕΙΔΟΠΟΙΗΣΗ

Εξερχόμενο ψυκτικό και λάδι!

Πυρκαγιά. Το περιεχόμενο ψυκτικό είναι φιλικό προς το περιβάλλον, αλλά εύφλεκτο. Το περιεχόμενο λάδι είναι επίσης εύφλεκτο. Το ψυκτικό και το λάδι που έχει διαφύγει ενδέχεται να αναφλεγεί σε ανάλογα υψηλή συγκέντρωση και σε επαφή με μια εξωτερική πηγή θερμότητας.

- ▶ Μην προκαλείτε ζημιές στις σωληνώσεις του κυκλώματος ψυκτικού και του συμπιεστή.



ΠΡΟΕΙΔΟΠΟΙΗΣΗ

Κίνδυνος πυρκαγιάς και ζημιών!

- ▶ Μην τοποθετείτε επάνω στη συσκευή άλλες συσκευές που εκπέμπουν θερμότητα, π.χ. φούρνο μικροκυμάτων, τοστιέρα, κλπ.!

ΠΡΟΣΟΧΗ

Καλυμμένα ανοίγματα αερισμού!

Ζημιές. Η συσκευή ενδέχεται να υπερθερμανθεί, γεγονός που μπορεί να έχει ως αποτέλεσμα τη μείωση της διάρκειας ζωής διαφόρων μερών της συσκευής και περιορισμούς στη λειτουργία.

- ▶ Φροντίζετε να υπάρχει πάντα καλός αερισμός και εξαερισμός.
- ▶ Μην κλείνετε τα ανοίγματα ή/και τα πλέγματα αερισμού στο περίβλημα της συσκευής και στο έπιπλο κουζίνας (εντοιχιζόμενη συσκευή).

ΠΡΟΣΟΧΗ

Κίνδυνος πρόκλησης ζημιάς λόγω συμπύκνωσης νερού!

- ▶ Μην τοποθετείτε τη συσκευή ακριβώς δίπλα από άλλο ψυγείο/καταψύκτη.

Υπόδειξη

Σε περίπτωση τοποθέτησης περισσότερων συσκευών τη μία δίπλα στην άλλη, αφήστε μια απόσταση 100 mm ανάμεσα στις συσκευές. Εάν δεν τηρήσετε αυτή τη απόσταση, θα σχηματίζονται υδρατμοί ανάμεσα στα πλευρικά τοιχώματα των συσκευών.

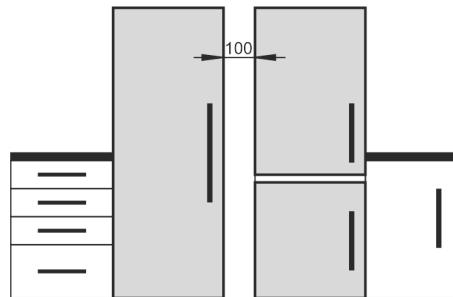
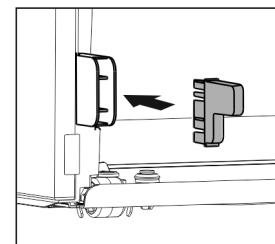


Fig. 4

- ❑ Σε περίπτωση βλάβης της συσκευής επικοινωνήστε επειγόντως - πριν τη σύνδεση - με τον προμηθευτή.
- ❑ Το δάπεδο στη θέση της συσκευής πρέπει να είναι οριζόντιο και επίπεδο.
- ❑ Μην τοποθετείτε τη συσκευή σε θέση με άμεση επίδραση ηλιακής ακτινοβολίας ή δίπλα σε κουζίνα, θερμαντικό σώμα ή άλλη παρόμοια συσκευή.
- ❑ Τοποθετήστε τη συσκευή με την πίσω πλευρά και σε περίπτωση χρήσης των συνοδευτικών αποστατών τοίχου (βλέπε κάτω), με αυτούς πάντοτε απευθείας στον τοίχο.
- ❑ Η συσκευή επιτρέπεται να μετακινείται μόνο όταν είναι άδεια.
- ❑ Το κάτω μέρος της συσκευής, πρέπει να έχει το ίδιο ύψος με το υπόλοιπο δάπεδο.
- ❑ Μην τοποθετείτε τη συσκευή χωρίς βοήθεια.
- ❑ Όσο περισσότερο ψυκτικό υπάρχει στη συσκευή, τόσο μεγαλύτερος πρέπει να είναι ο χώρος στον οποίο βρίσκεται η συσκευή. Σε πολύ μικρούς χώρους μπορεί να σχηματιστεί σε περίπτωση διαρροής εύφλεκτο μείγμα αερίου-αέρα. Ανά 8 g ψυκτικό πρέπει ο χώρος τοποθέτησης να είναι τουλάχιστον 1 m³. Στοιχεία για το περιεχόμενο ψυκτικό υπάρχουν στην πινακίδα τύπου στο εσωτερικό της συσκευής.
- ▶ Αφαιρέστε το καλώδιο σύνδεσης από την πίσω πλευρά της συσκευής. Αφαιρέστε επίσης και την υποδοχή συγκράτησης καλωδίου, διαφορετικά προκύπτουν θόρυβοι λόγω κραδασμών!
- ▶ Αφαιρέστε τις προστατευτικές μεμβράνες από τις διακοσμητικές ράβδους.
- ▶ Αφαιρέστε όλες τις ασφάλειες μεταφοράς.

Για να επιτευχθεί η δηλωμένη κατανάλωση ενέργειας, πρέπει να χρησιμοποιούνται οι αποστάτες, που συνοδεύουν ορισμένες συσκευές. Έτσι αυξάνεται το βάθος της συσκευής κατά περ. 35 mm. Η συσκευή λειτουργεί πλήρως χωρίς τη χρήση των αποστατών, έχει όμως ελαφρώς αυξημένη κατανάλωση ενέργειας.

- ▶ Σε μία συσκευή που συνοδεύεται από αποστάτες τοίχου, εγκαθιστάτε αυτούς τους αποστάτες στην πίσω πλευρά της συσκευής, αριστερά και δεξιά στην κάτω πλευρά.



- ▶ Απορρίψτε τη συσκευασία. (βλέπε 4.5 Απορρίψτε τη συσκευασία).



ΠΡΟΦΥΛΑΞΗ

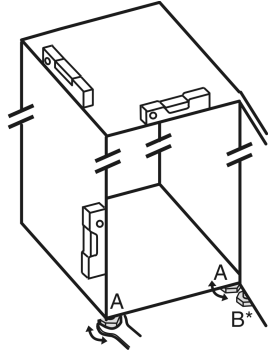
Κίνδυνος τραυματισμού και ζημιάς από ανατροπή και πτώση της πόρτας της συσκευής!

Εάν το πρόσθετο ρυθμιζόμενο πόδι στο κάτω στήριγμα δεν ακουμπάει σωστά στο δάπεδο, ενδέχεται να πέσει η πόρτα ή να ανατραπεί η συσκευή. Αυτό μπορεί να προκαλέσει υλικές ζημιές και τραυματισμούς.

- ▶ Ξεβιδώστε το πρόσθετο ρυθμιζόμενο πόδι στο στήριγμα μέχρι να ακουμπήσει στο δάπεδο.
- ▶ Στη συνέχεια περιστρέψτε άλλες 90°.

- ▶ Χρησιμοποιήστε το παρεχόμενο κλειδί και ένα αλφάδι για να ευθυγραμμίσετε τη συσκευή σε σταθερή και οριζόντια θέση μέσω των ρυθμιζόμενων ποδιών (A).

- ▶ Έπειτα στερεώστε την πόρτα: Ξεβιδώστε το ρυθμιζόμενο πόδι από το στήριγμα εδράνου (B), μέχρι να ακουμπήσει στο δάπεδο, έπειτα στρέψτε το ακόμα 90°.



Υπόδειξη

- ▶ Καθαρίστε τη συσκευή (βλέπε 6.2 Καθαρισμός συσκευής).

Όταν η συσκευή τοποθετείται σε περιβάλλον με πολύ υγρασία, μπορεί να δημιουργηθεί συμπύκνωση νερού στην εξωτερική πλευρά της συσκευής.

- ▶ Προσέχετε να εξασφαλίζεται πάντα καλός αερισμός και εξαερισμός στο σημείο τοποθέτησης της συσκευής.

4.3 Αλλαγή φοράς ανοίγματος πόρτας

Εάν χρειάζεται μπορείτε να αλλάξετε τη φορά ανοίγματος της πόρτας:

Βεβαιωθείτε ότι διαθέτετε τα ακόλουθα εργαλεία:

- Torx® 15
- Torx® 20
- Κατσαβίδι
- ενδεχομένως ηλεκτρικό κατσαβίδι
- ενδεχομένως δεύτερο άτομο για τις εργασίες συναρμολόγησης

4.3.1 Αφαίρεση επάνω πόρτας

Υπόδειξη

- ▶ Αφαιρέστε τα τρόφιμα από τις θήκες της πόρτας πριν αφαιρεθεί η πόρτα, ώστε να μην πέσουν τα τρόφιμα.

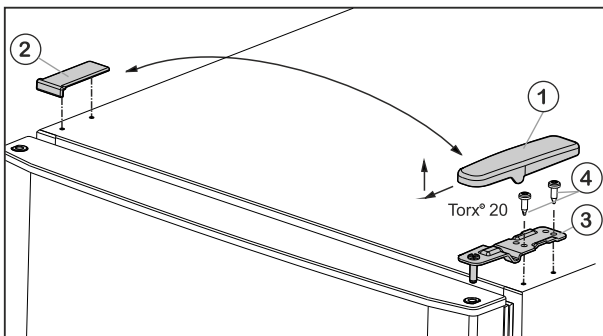


Fig. 5

- ▶ Αφαιρέστε το κάλυμμα Fig. 5 (1) προς τα εμπρός και επάνω.

- ▶ Τραβήξτε προς τα επάνω το κάλυμμα Fig. 5 (2).



ΠΡΟΦΥΛΑΞΗ

Υπάρχει κίνδυνος τραυματισμού εν η πόρτα γείρει προς τα έξω!

- ▶ Στερεώστε καλά την πόρτα.
- ▶ Τοποθετήστε προσεκτικά την πόρτα.

- ▶ Ξεβιδώστε το πάνω στήριγμα Fig. 5 (3) (2 βίδες Torx® 20) Fig. 5 (4) και τραβήξτε το προς τα επάνω.
- ▶ Σηκώστε την πόρτα και ακουμπήστε τη στην άκρη.

4.3.2 Αφαίρεση κάτω πόρτας

- ▶ Ανοίξτε την κάτω πόρτα.



ΠΡΟΦΥΛΑΞΗ

Υπάρχει κίνδυνος τραυματισμού εν η πόρτα γείρει προς τα έξω!

- ▶ Στερεώστε καλά την πόρτα.
- ▶ Τοποθετήστε προσεκτικά την πόρτα.

- ▶ Ξεβιδώστε τις βίδες στερέωσης (11) (2 βίδες Torx® 20) και τραβήξτε έξω το μεσαίο στήριγμα από την κάτω πόρτα.
- ▶ Αφαιρέστε την πλαστική ροδέλα (10).
- ▶ Σηκώστε την πόρτα και ακουμπήστε τη στην άκρη.

4.3.3 Αλλαγή θέσης μεσαίων εξαρτημάτων έδρασης

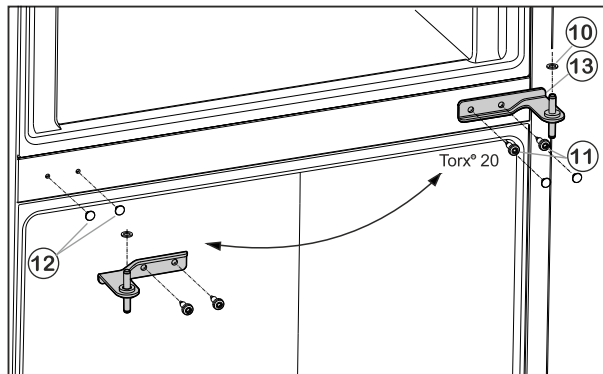


Fig. 6

- ▶ Αφαιρέστε προσεκτικά τα καλύμματα Fig. 6 (12) και τοποθετήστε τα στην απέναντι πλευρά.

4.3.4 Αλλαγή θέσης κάτω εξαρτημάτων έδρασης

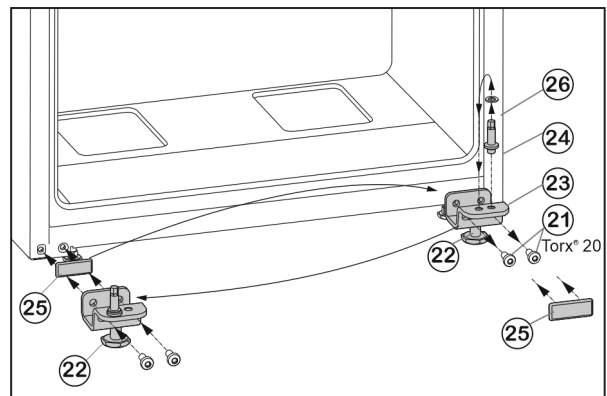


Fig. 7

- ▶ Ξεβιδώστε τις βίδες στερέωσης Fig. 7 (21).

- ▶ Αφαιρέστε το κάτω στήριγμα Fig. 7 (23) πλήρως μαζί με τον πείρο έδρασης Fig. 7 (24), τη ροδέλα Fig. 7 (26) και το ρυθμιζόμενο πόδι Fig. 7 (22).
- ▶ Ξεβιδώστε τον πείρο έδρασης Fig. 7 (24) πλήρως μαζί με τη ροδέλα Fig. 7 (26), μεταφέρετε τα στην απέναντι οπή υποδοχής του στηρίγματος, και σφίξτε ξανά.
- ▶ Αφαιρέστε προσεκτικά το κάλυμμα Fig. 7 (25) και μεταφέρετε το στην απέναντι πλευρά.
- ▶ Σφίξτε ξανά **καλά (με 4 Nm)** το κάτω στήριγμα Fig. 7 (23) πλήρως, μαζί με τον πείρο έδρασης Fig. 7 (24), τη ροδέλα Fig. 7 (26) και το ρυθμιζόμενο πόδι Fig. 7 (22) στη νέα πλευρά του μεντεσέ, χρησιμοποιώντας ενδεχομένως επαναφορτιζόμενο κατσαβίδι.

4.3.5 Τοποθέτηση κάτω πόρτας

- ▶ Τοποθετήστε την κάτω πόρτα από επάνω στον πείρο Fig. 7 (24).
- ▶ Κλείστε την πόρτα.
- ▶ Τοποθετήστε το μεσαίο στήριγμα (13) υπό 180° στην κάτω πόρτα και βιδώστε με βίδες στερέωσης (11) (2 Torx® 20) **καλά (με 4 Nm)** στη νέα πλευρά του μεντεσέ.
- ▶ Τοποθετήστε ξανά την πλαστική ροδέλα (10).

4.3.6 Τοποθέτηση επάνω πόρτας

- ▶ Τοποθετήστε την επάνω πόρτα στο μεσαίο στήριγμα (13).
- ▶ Τοποθετήστε το επάνω στήριγμα Fig. 5 (3) στη νέα πλευρά μεντεσέ της πόρτας.
- ▶ Βιδώστε το επάνω στήριγμα **καλά (με 4 Nm)** (2 βίδες Torx® 20) Fig. 5 (4). Χρησιμοποιήστε ενδεχομένως ένα επαναφορτιζόμενο κατσαβίδι.
- ▶ Τοποθετήστε το κάλυμμα Fig. 5 (1) στην απέναντι πλευρά από έξω και κουμπώστε το.
- ▶ Τοποθετήστε το κάλυμμα Fig. 5 (2) στην απέναντι πλευρά από έξω και κουμπώστε το.
- ▶ Ξεβιδώστε το ρυθμιζόμενο πόδι Fig. 7 (22) από το στήριγμα κάτω Fig. 7 (23), μέχρι να ακουμπήσει στο δάπεδο.



ΠΡΟΕΙΔΟΠΟΙΗΣΗ

Κίνδυνος τραυματισμού από πτώση της πόρτας!
Εάν τα εξαρτήματα έδρασης δεν έχουν βιδωθεί αρκετά σφιχτά, η πόρτα μπορεί να πέσει. Αυτό μπορεί να προκαλέσει σοβαρούς τραυματισμούς. Ενδέχεται εκτός αυτού να μην κλείνει η πόρτα, με αποτέλεσμα να μην ψύχει σωστά η συσκευή.

- ▶ Βιδώστε τα στηρίγματα καλά με 4 Nm.
- ▶ Ελέγξτε και ενδεχομένως σφίξτε ξανά όλες τις βίδες.

4.4 Εισαγωγή στα ντουλάπια κουζίνας

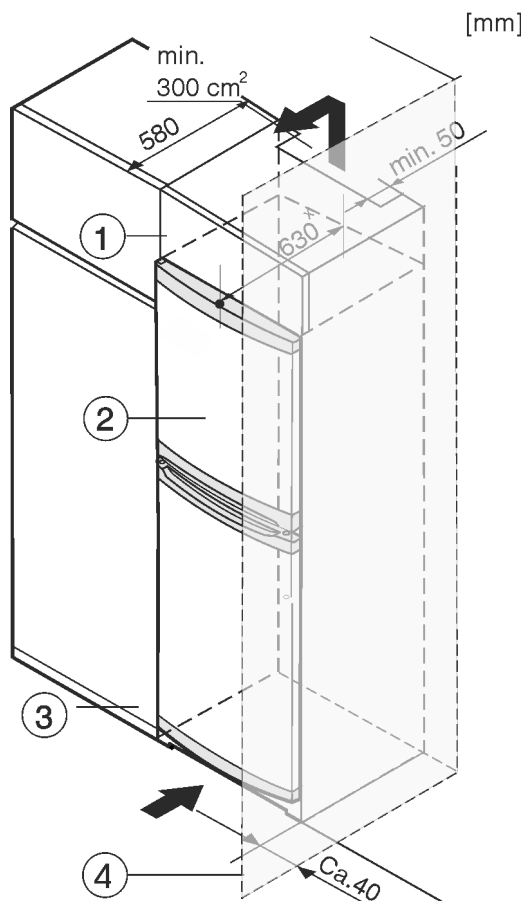


Fig. 8

- (1) Επικαθήμενο ντουλάπι (3) Ντουλάπια κουζίνας
(2) Συσκευή (4) Τοίχος

* Σε συσκευές που συνοδεύονται από αποστάτες τοίχου, η διάσταση αυξάνεται κατά 35 mm (βλέπε 4.2 Τοποθέτηση συσκευής).

Η συσκευή μπορεί να εντοιχιστεί σε ντουλάπια κουζίνας. Για να προσαρμόσετε τη συσκευή Fig. 8 (2) στο ύψος των ντουλαπιών κουζίνας, μπορείτε να τοποθετήσετε πάνω από τη συσκευή ένα επικαθήμενο ντουλάπι Fig. 8 (1).

Στον εντοιχισμό σε ντουλάπια κουζίνας (βάθος μέγ. 580 mm) η συσκευή μπορεί να τοποθετηθεί ακριβώς δίπλα στο ντουλάπι κουζίνας Fig. 8 (3). Η συσκευή προεξέχει από την πρόσοψη των ντουλαπιών κουζίνας κατά 34 mm * στις πλευρές και στο κέντρο της συσκευής 50 mm *.

ΠΡΟΣΟΧΗ

Κίνδυνος πρόκλησης ζημιών από υπερθέρμανση λόγω ανεπαρκούς αερισμού!

Όταν ο αερισμός είναι ανεπαρκής μπορεί να υποστεί ζημίες ο συμπιεστής.

- ▶ Εξασφαλίζεται επαρκής αερισμός.
- ▶ Λαμβάνετε υπόψη τις απαιτήσεις αερισμού.

Απαιτήσεις αερισμού:

- Στην πίσω πλευρά του επικαθήμενου ντουλαπιού πρέπει να υπάρχει ένα κενό εξαγωγής αέρα με βάθος τουλάχιστον 50 mm σε όλο το πλάτος του επικαθήμενου ντουλαπιού.
- Η διατομή εξαερισμού κάτω από την οροφή του δωματίου πρέπει να ανέρχεται σε τουλάχιστον 300 cm².
- Όσο μεγαλύτερη είναι η διατομή τόσο πιο οικονομική θα είναι η λειτουργία της συσκευής.

Εάν η συσκευή τοποθετηθεί με τους μεντεσέδες δίπλα σε τοίχο *Fig. 8 (4)*, πρέπει η απόσταση ανάμεσα στη συσκευή και στον τοίχο να ανέρχεται σε τουλάχιστον 40 mm. Αντι - στοιχεί στην προεξοχή της χειρολαβής όταν η πόρτα είναι ανοιχτή.

4.5 Απορρίψτε τη συσκευασία



ΠΡΟΕΙΔΟΠΟΙΗΣΗ

Κίνδυνος ασφυξίας από το υλικό συσκευασίας και τις μεμβράνες!

- ▶ Μην αφήνετε τα παιδιά να παίζουν με τα υλικά συσκευασίας.

Η συσκευασία είναι κατασκευασμένη από ανακυκλώσιμα υλικά:

- Κυματοειδές χαρτόνι/χαρτόνι
- Τμήματα από αφρώδες πολυστυρένιο
- Μεμβράνες και σακούλες από πολυαιθυλένιο
- Ιμάντες κιβωτίων από πολυπροπυλένιο
- καρφωτό ξύλινο πλαίσιο με ροδέλα από πολυαιθυλένιο*
- ▶ Μεταφέρετε το υλικό συσκευασίας σε ένα επίσημο σημείο συλλογής.

4.6 Σύνδεση συσκευής

ΠΡΟΣΟΧΗ

Κίνδυνος ζημιάς από ακατάλληλη σύνδεση!

Ζημιές στη συσκευή.

- ▶ Μην συνδέετε τη συσκευή σε μετατροπείς αυτόνομων δικτύων, όπως π.χ. φωτοβολταϊκές εγκαταστάσεις ή γεννήτριες βενζίνης.



ΠΡΟΕΙΔΟΠΟΙΗΣΗ

Κίνδυνος πυρκαγιάς από ακατάλληλη σύνδεση!

Εγκαύματα.

Ζημιές στη συσκευή.

- ▶ Μην χρησιμοποιείτε καλώδια προέκτασης.
- ▶ Μην χρησιμοποιείτε κλέμες.

Το είδος του ρεύματος (εναλλασσόμενο) και η τάση στο σημείο εγκατάστασης πρέπει να συμφωνούν με τις πληροφορίες στην πινακίδα στοιχείων (βλέπε 1 Η συσκευή με μία ματιά) .

Η πρίζα πρέπει να είναι γειωμένη σύμφωνα με τους κανονισμούς και να προστατεύεται ηλεκτρικά με ασφάλεια. Το ρεύμα απελευθέρωσης της ασφάλειας πρέπει να βρίσκεται μεταξύ 10 A και 16 A.

Η πρίζα πρέπει να είναι εύκολα προσβάσιμη ώστε, σε περίπτωση ανάγκης, να μπορεί να αποσυνδεθεί γρήγορα η συσκευή από το ρεύμα. Πρέπει να βρίσκεται εκτός της πίσω πλευράς της συσκευής.

- ▶ Ελέγξτε την ηλεκτρική σύνδεση.
- ▶ Βάλτε το φινιρίσμα στην πρίζα.



4.7 Ενεργοποίηση συσκευής

Θέστε τη συσκευή σε λειτουργία περίπου 2 ώρες πριν τοποθετήσετε τα τρόφιμα στην κατάψυξη.

- ▶ Περιστρέψτε τον ρυθμιστή θερμοκρασίας *Fig. 3 (1)* δεξιόστροφα στη θέση του μεσαίου σημείου θερμοκρασίας μεταξύ **off** και **max cold** .
- ▶ Ο εσωτερικός φωτισμός ανάβει.

5 Χειρισμός

5.1 Τμήμα συντήρησης

Ως αποτέλεσμα της φυσικής κυκλοφορίας του αέρα στο χώρο του ψυγείου, υπάρχουν περιοχές με διαφορετική θερμοκρασία. Ακριβώς επάνω από τα συρτάρια λαχανικών και κοντά στο πίσω τοίχωμα βρίσκονται οι χαμηλότερες θερμοκρασίες Στο επάνω εμπρόσθιο τμήμα και στην πόρτα βρίσκονται οι υψηλότερες θερμοκρασίες.

5.1.1 Συντήρηση τροφίμων

- ▶ Τοποθετήστε τα ευπαθή τρόφιμα, όπως μαγειρεμένα φαγητά, κρέατα και αλλαντικά στην ψυχρότερη ζώνη. Τοποθετήστε στην επάνω περιοχή και στην πόρτα βούτυρο και κονσέρβες. (βλέπε 1 Η συσκευή με μία ματιά)
- ▶ Για συσκευασία χρησιμοποιήστε επαναχρησιμοποιήσιμα σκεύη από πλαστικό, μέταλλο, αλουμίνιο, γυαλί και μεμβράνες τροφίμων.
- ▶ Αποθηκεύετε ωμό κρέας ή ψάρι πάντα σε καθαρά, κλειστά δοχεία στο πιο κάτω ράφι του τμήματος ψύξης, έτσι ώστε να μην μπορεί να έρθει σε επαφή με άλλα τρόφιμα ή να στάζει πάνω τους.
- ▶ Αποθηκεύετε τα τρόφιμα που αναδίδουν ή απορροφούν οσμές και γεύσεις καθώς και τα υγρά πάντα σε δοχεία ή σκεπασμένα.
- ▶ Χρησιμοποιήστε την μπροστινή επιφάνεια του πυθμένα τμήματος συντήρησης μόνο για βραχυπρόθεσμη τοποθέτηση τροφίμων προς συντήρηση, π.χ. κατά την τακτοποίηση ή το ξεκαθάρισμα των ειδών. Ωστόσο, μην αφήνετε σε όρθια θέση τα τρόφιμα συντήρησης, διαφορετικά μπορεί να σπρωχτούν προς τα πίσω ή να ανατραπούν κατά το κλείσιμο της πόρτας.
- ▶ Μην τοποθετείτε τα τρόφιμα πολύ στριμωγμένα μεταξύ τους, για να μπορεί να κυκλοφορεί καλά ο αέρας.

5.1.2 Ρύθμιση θερμοκρασίας

Η θερμοκρασία μπορεί να ρυθμιστεί δεξιόστροφα μεταξύ «off» και «max cold» (χαμηλότερη θερμοκρασία, μέγιστη ψυκτική ισχύς).

Προτείνεται η μεσαία θέση του ρυθμιστή, τότε ρυθμίζεται μια μέτρια θερμοκρασία χώρου συντήρησης περ. 5 °C.

Στο τμήμα κατάψυξης ρυθμίζεται τότε μια μέση θερμοκρασία περ. -18 °C.

Εάν αποθηκεύετε τρόφιμα βαθιάς κατάψυξης και πρέπει να είναι εξασφαλισμένες οι θερμοκρασίες κατάψυξης, προτείνεται να τοποθετείτε τον ρυθμιστή θερμοκρασίας σε μια θέση από τη μεσαία θέση μέχρι το «max cold» . Στη ρύθμιση «max cold» είναι δυνατή η επίτευξη θερμοκρασιών κάτω από 0 °C στην ψυχρότερη ζώνη του χώρου συντήρησης.

- ▶ Περιστρέψτε τον ρυθμιστή θερμοκρασίας *Fig. 3 (1)*.

Η θερμοκρασία εξαρτάται από τους ακόλουθους παράγοντες:

- τη συχνότητα που ανοίγει η πόρτα
- τη διάρκεια που παραμένει ανοιχτή η πόρτα
- τη θερμοκρασία χώρου του σημείου τοποθέτησης
- το είδος, τη θερμοκρασία και την ποσότητα των κατεψυγμένων τροφίμων
- ▶ Εάν χρειάζεται, προσαρμόστε τη θερμοκρασία με το ρυθμιστή.

5.1.3 Λειτουργία SuperCool

Αυτή η λειτουργία διασφαλίζει χαμηλές θερμοκρασίες στο τμήμα κατάψυξης.

Ενεργοποίηση της λειτουργίας SuperCool

Σε θερμοκρασίες δωματίου 15 °C ή χαμηλότερες ενεργοποιείται αυτόματα το SuperCool. Όταν είναι ενεργοποιημένο το SuperCool, ανάβει το πλήκτρο SuperCool.

Αν θέλετε να επιτύχετε χαμηλότερες θερμοκρασίες στο τμήμα κατάψυξης, τότε μπορείτε να ενεργοποιήσετε και χειροκίνητα τη λειτουργία SuperCool:

- ▶ Πατήστε το πλήκτρο SuperCool (βλέπε Fig. 3).
- ▷ Η λυχνία του πλήκτρου SuperCool ανάβει.

Απενεργοποίηση της λειτουργίας SuperCool

Σε θερμοκρασίες χώρου μεγαλύτερες από 15 °C απενεργοποιείται αυτόματα η λειτουργία SuperCool. Όταν απενεργοποιηθεί η λειτουργία SuperCool, δεν είναι πλέον αναμμένη η λυχνία του πλήκτρου SuperCool.

Αν ενεργοποιήσατε χειροκίνητα τη λειτουργία SuperCool, τότε η λειτουργία SuperCool απενεργοποιείται αυτόματα μετά από 70 ώρες. Μπορείτε ωστόσο να απενεργοποιήσετε ανά πάσα στιγμή χειροκίνητα τη λειτουργία SuperCool:

- ▶ Πατήστε το πλήκτρο SuperCool (βλέπε Fig. 3) για 3 δευτερόλεπτα.

Υπόδειξη

Σε θερμοκρασίες δωματίου υψηλότερες από 15 °C ενεργοποιείται αυτόματα το SuperCool, αν προηγουμένως δεν είχατε ενεργοποιήσει το SuperCool. Όταν ενεργοποιείται αυτόματα το SuperCool, τότε ανάβει το πλήκτρο SuperCool. Εάν έχει ενεργοποιηθεί αυτόματα το SuperCool, δεν μπορείτε να απενεργοποιήσετε χειροκίνητα τη λειτουργία.

5.1.4 Ράφια τροφίμων

Μετακίνηση ή αφαίρεση ραφιών

Τα ράφια στερεώνονται με στοπ, ώστε να μην μπορούν να τραβηχτούν προς τα εμπρός κατά λάθος.

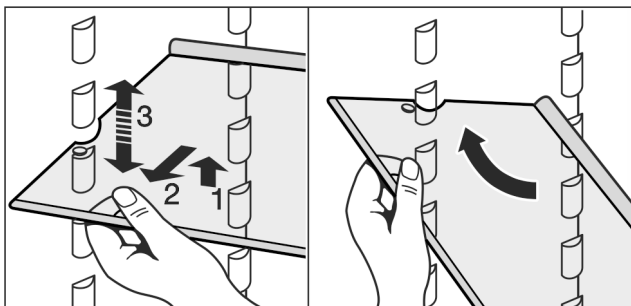
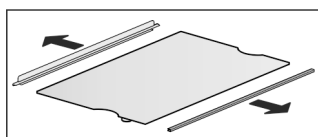


Fig. 9

- ▶ Σηκώστε το ράφι και τραβήξτε το λίγο προς τα εμπρός.
- ▶ Ρυθμίστε το ράφι σε ύψος. Για τον σκοπό αυτό μετακινήστε τις εσοχές κατά μήκος των στηριγμάτων.
- ▶ Για να το αφαιρέσετε εντελώς, τοποθετήστε το ράφι λοξά και βγάλτε το τραβώντας προς τα εμπρός.
- ▶ Ωθήστε το ράφι με το πλαίσιο τερματισμού στο πίσω μέρος να βλέπει προς τα επάνω.
- ▷ Τα τρόφιμα δεν ακουμπούν στο πίσω τοίχωμα για να παγώσουν.

Αποσυρματόληξη ραφιών

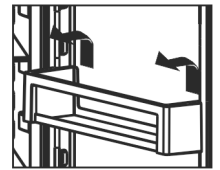
- ▶ Μπορείτε να αποσυρματόληξετε τα ράφια για καθαρισμό.



5.1.5 Θήκη πόρτας

Μετακίνηση θηκών πόρτας.

- ▶ Αφαιρέστε τη θήκη σύμφωνα με την εικόνα.



5.2 Κατάψυξη

Στην κατάψυξη μπορείτε να διατηρήσετε τρόφιμα βαθιάς ψύξης και κατεψυγμένα είδη, να δημιουργήσετε παγάκια και να καταψύξετε νωπά τρόφιμα.

5.2.1 Κατάψυξη τροφίμων

Η μέγιστη ποσότητα σε kg νωπών τροφίμων που μπορείτε να καταψύξετε εντός 24 ωρών αναγράφεται στην ετικέτα τύπου (βλέπε 1 Η συσκευή με μία ματιά) ως «Ικανότητα κατάψυξης... kg ανά 24 ώρες».

Σε κάθε ράφι μπορείτε να τοποθετήσετε 35 kg.

Μετά το κλείσιμο της πόρτας δημιουργείται κενό αέρα. Περιμένετε 1 λεπτό μετά το κλείσιμο, έπειτα ανοίγει ευκολότερα η πόρτα.



ΠΡΟΦΥΛΑΞΗ

Κίνδυνος τραυματισμού λόγω υαλοθραυσμάτων!

Τα μπουκάλια και τα κουτάκια με αναψυκτικά μπορεί να σκάσουν κατά την ψύξη. Αυτό ισχύει κυρίως για τα ανθρακούχα αναψυκτικά.

- ▶ Μην καταψύχετε τα μπουκάλια και τα κουτάκια αναψυκτικών!

- ▶ 24 ώρες πριν την κατάψυξη, ρυθμίστε τη θερμοκρασία σε μια θέση μέτριας έως χαμηλής θερμοκρασίας.
- ▶ Ενεργοποίηση SuperCool: (βλέπε Ενεργοποίηση της λειτουργίας SuperCool).
- ▷ Η θερμοκρασία κατάψυξης πέφτει και η συσκευή λειτουργεί με τη μέγιστη δυνατή ψυκτική ισχύ.

Για να παγώσουν τα τρόφιμα μέχρι τον πυρήνα τους, μην υπερβαίνετε τις ακόλουθες ποσότητες ανά συσκευασία:

- Φρούτα, λαχανικά έως και 1 kg
- Κρέας έως και 2,5 kg
- ▶ Συσκευάζετε τα τρόφιμα ανά μερίδες σε σακούλες κατάψυξης, επαναχρησιμοποιήσιμα σκεύη από πλαστικό, μέταλλο ή αλουμίνιο.
- ▶ Τοποθετήστε τα τρόφιμα επίπεδα στο γυάλινο ράφι και μην τα φέρνετε σε επαφή με ήδη κατεψυγμένα τρόφιμα, ώστε να μην αποψυχθούν.
- ▶ Επαναφέρετε τον ρυθμιστή θερμοκρασίας 24 ώρες μετά την τοποθέτηση των τροφίμων.
- ▶ Επαναφέρετε τη θερμοκρασία 24 ώρες μετά την τοποθέτηση των τροφίμων.
- Εάν η θερμοκρασία δωματίου είναι υψηλότερη από 15 °C:
- ▶ Το SuperCool απενεργοποιείται αυτόματα μετά από 70 ώρες. Μπορείτε ωστόσο να απενεργοποιήσετε ανά πάσα στιγμή χειροκίνητα το SuperCool (βλέπε Απενεργοποίηση της λειτουργίας SuperCool).
- ▶ Πατήστε το πλήκτρο SuperCool (βλέπε Fig. 3) για 3 δευτερόλεπτα.

5.2.2 Χρόνοι διατήρησης

Ενδεικτικές τιμές για το χρόνο διατήρησης διαφορετικών τροφίμων στο τμήμα κατάψυξης:	
παγωτό	2 έως 6 μήνες
αλλαντικά, χοιρομέρι	2 έως 6 μήνες
ψωμί, είδη αρτοποιίας	2 έως 6 μήνες
κυνήγι, χοιρινό	6 έως 10 μήνες
ψάρι, λιπαρό	2 έως 6 μήνες
ψάρι, χωρίς λίπος	6 έως 12 μήνες
τυρί	2 έως 6 μήνες
πουλερικά, μοσχάρι	6 έως 12 μήνες
λαχανικά, φρούτα	6 έως 12 μήνες

Οι χρόνοι διατήρησης που δίνονται είναι ενδεικτικές τιμές.

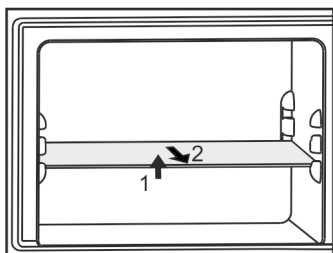
5.2.3 Απόψυξη τροφίμων

- Στη συντήρηση
- στο φούρνο μικροκυμάτων
- στο φούρνο/ σε θερμό αέρα
- σε θερμοκρασία δωματίου
- ▶ Βγάζετε μόνο την ποσότητα τροφίμων που σας χρειάζεται. Τα αποψυγμένα τρόφιμα πρέπει να καταναλώνονται άμεσα.
- ▶ Καταψύξτε ξανά τα αποψυγμένα τρόφιμα μόνο σε εξαιρετικές περιπτώσεις.

5.2.4 Ράφια τροφίμων

Μετακίνηση ραφιών

- ▶ Αφαιρέστε το ράφι τροφίμων: ανασηκώστε το μπροστά και τραβήξτε το.
- ▶ Τοποθετήστε ξανά το ράφι τροφίμων: ωθήστε απλά μέχρι τέρμα.



6 Συντήρηση

6.1 χειροκίνητη απόψυξη

Τμήμα συντήρησης:

Το τμήμα συντήρησης αποψύχεται αυτόματα. Το νερό από την απόψυξη εξατμίζεται από τη θερμότητα του συμπιεστή. Οι σταγόνες νερού ή ακόμη και λεπτές στρώσεις από πάχνη ή πάγο στην πλάτη της συσκευής είναι λειτουργικά απαραίτητες και απόλυτα φυσιολογικές.

- ▶ Καθαρίζετε τακτικά την οπή αποστράγγισης για να είναι εφικτή η εκροή του νερού απόψυξης. (βλέπε 6.2 Καθαρισμός συσκευής).

Τμήμα κατάψυξης:

Στο τμήμα κατάψυξης μετά από μακρό χρόνο λειτουργίας σχηματίζεται ένα στρώμα πάχνης ή πάγου.

Το στρώμα πάχνης ή πάγου σχηματίζεται γρηγορότερα αν ανοίγετε συχνά τη συσκευή ή αν τα τρόφιμα που τοποθετούνται είναι ζεστά. Ωστόσο, ένα σχετικά παχύ στρώμα πάγου προκαλεί αύξηση της κατανάλωσης ενέργειας. Για το λόγο αυτό κάνετε τακτικά απόψυξη στη συσκευή.

Διαδικασία απόψυξης:



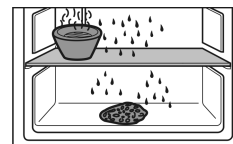
ΠΡΟΕΙΔΟΠΟΙΗΣΗ

Ακατάλληλη απόψυξη της συσκευής!

Τραυματισμοί και ζημιές.

- ▶ Για την επίσπευση της διαδικασίας απόψυξης, μην χρησιμοποιείτε άλλες μηχανικές διατάξεις ή άλλα μέσα από αυτά που προτείνονται από τον κατασκευαστή.
- ▶ Μην χρησιμοποιείτε ηλεκτρικές συσκευές θέρμανσης ή ατμοκαθαριστές, γυμνές φλόγες ή σπρέι απόψυξης.
- ▶ Μην απομακρύνετε τον πάγο με αιχμηρά αντικείμενα.

- ▶ Απενεργοποιήστε τη συσκευή.
- ▶ Τραβήξτε το φιν από την πρίζα ή απενεργοποιήστε την ασφάλεια.
- ▶ Τοποθετήστε σε ένα ενδιάμεσο ράφι ένα δοχείο με ζεστό, αλλά όχι ζεματιστό νερό.



- ▶ Η απόψυξη επιταχύνεται.
- ▶ Κατά τη διάρκεια της απόψυξης διατηρείτε την πόρτα της συσκευής ανοικτή.
- ▶ Αφαιρέστε τα χαλαρωμένα κομμάτια πάγου.
- ▶ Αν χρειάζεται σκουπίστε το νερό της απόψυξης επανειλημμένα με σφουγγάρι ή πανί.
- ▶ Καθαρίστε τη συσκευή. (βλέπε 6.2 Καθαρισμός συσκευής)

6.2 Καθαρισμός συσκευής

Καθαρίζετε τακτικά τη συσκευή.



ΠΡΟΕΙΔΟΠΟΙΗΣΗ

Κίνδυνος τραυματισμού και πρόκλησης ζημιάς λόγω ζεστού ατμού!

Ο ζεστός ατμός μπορεί να προκαλέσει εγκαύματα και ζημιές στις επιφάνειες.

- ▶ Μην χρησιμοποιείτε συσκευές καθαρισμού με ατμό!

ΠΡΟΣΟΧΗ

Ο λάθος καθαρισμός προκαλεί ζημιές στη συσκευή!

- ▶ Μην χρησιμοποιείτε συμπυκνωμένα καθαριστικά μέσα.
- ▶ Μην χρησιμοποιείτε σφουγγάρια με τραχιά επιφάνεια ή συρμάτινο σφουγγάρι.
- ▶ Μην χρησιμοποιείτε καθαριστικά μέσα που είναι αιχμηρά, διαβρωτικά, περιέχουν άμμο, χλώριο ή οξέα.
- ▶ Μην χρησιμοποιείτε χημικούς διαλύτες.
- ▶ Μην προκαλείτε ζημιές και μην αφαιρείτε την πινακίδα στοιχείων που βρίσκεται στο εσωτερικό της συσκευής. Είναι σημαντική για την υπηρεσία εξυπηρέτησης πελατών.
- ▶ Μην κόβετε, λυγίζετε ή προκαλείτε ζημιές σε καλώδια ή άλλα εξαρτήματα.
- ▶ Μην αφήσετε να να τρέξει νερό καθαρισμού στο αυλάκι αποστράγγισης, τις γρίλιες αερισμού και στα ηλεκτρικά μέρη.
- ▶ Χρησιμοποιήστε μαλακά πανιά καθαρισμού και καθαριστικό γενικής χρήσης με ουδέτερη τιμή pH.
- ▶ Στο εσωτερικό της συσκευής χρησιμοποιείτε μόνο απορροπαντικά και μεθόδους καθαρισμού ασφαλή για χρήση με τρόφιμα.

- ▶ Αδειάστε τη συσκευή.
- ▶ Τραβήξτε το φιν από την πρίζα.



- ▶ Καθαρίστε τις εξωτερικές και τις εσωτερικές επιφάνειες από πλαστικό με το χέρι χρησιμοποιώντας χλιαρό νερό με λίγο απορροπαντικό.

Συντήρηση

- ▶ Σκουπίζετε τα **βαμμένα πλευρικά τοιχώματα** αποκλειστικά με μαλακό, καθαρό πανί. Σε περίπτωση επίμονων λεκέδων, χρησιμοποιήστε χλιαρό νερό με ουδέτερο καθαριστικό.
- ▶ Σκουπίζετε τα **βαμμένες επιφάνειες πόρτας** αποκλειστικά με ένα μαλακό, καθαρό πανί. Σε περίπτωση επίμονων λεκέδων, χρησιμοποιήστε λίγο νερό ή ουδέτερο καθαριστικό. Προαιρετικά μπορεί να χρησιμοποιηθεί επίσης ένα πανί με μικροΐνες.

ΠΡΟΣΟΧΗ

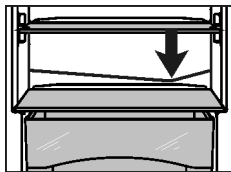
Οι **πόρτες από ανοξείδωτο χάλυβα** διαθέτουν μια υψηλής ποιότητας επιφανειακή επίστρωση και δεν επιτρέπεται η χρήση σε αυτές μέσων περιποίησης ανοξείδωτου χάλυβα. Διαφορετικά θα διαβρωθεί η επίστρωση της επιφάνειας.



- ▶ Σκουπίζετε τις **επιστρωμένες επιφάνειες πόρτας**, τα **βαμμένα πλευρικά τοιχώματα** και τις **βαμμένες επιφάνειες πόρτας** αποκλειστικά με ένα μαλακό, καθαρό πανί. Σε περίπτωση επίμονων λεκέδων, χρησιμοποιήστε λίγο νερό ή ουδέτερο καθαριστικό. Προαιρετικά μπορεί να χρησιμοποιηθεί επίσης ένα πανί με μικροΐνες.
- ▶ Σε περίπτωση λεκέδων, καθαρίστε τα **πλευρικά τοιχώματα από ανοξείδωτο χάλυβα** με καθαριστικό για ανοξείδωτο χάλυβα που κυκλοφορεί στο εμπόριο. Έπειτα απλώστε ομοιόμορφα ένα μέσο περιποίησης ανοξείδωτου χάλυβα στην κατεύθυνση των γραμμών στίλβωσης.

Μην χρησιμοποιείτε δραστικά ή αποξεστικά υλικά στην επιγραφή των βαμμένων επιφανειών πόρτας. Εάν είναι ακάθαρτη, την σκουπίζετε με μαλακό πανί και λίγο νερό ή ουδέτερο απορρυπαντικό.

- ▶ Καθαρίστε την **οπή αποστράγγισης**: Απομακρύνετε τα ιζήματα με ένα λεπτό βοηθητικό μέσο, π.χ. με μια μπατονέτα.



- ▶ Τα περισσότερα **μέρη εξοπλισμού** αποσυναρμολογούνται για καθαρισμό: βλέπε αντίστοιχο κεφάλαιο.
- ▶ Καθαρίστε τα **συρτάρια** με το χέρι χρησιμοποιώντας χλιαρό νερό και λίγο απορρυπαντικό.
- ▶ Καθαρίστε τα **υπόλοιπα μέρη του εξοπλισμού** με το χέρι χρησιμοποιώντας χλιαρό νερό με λίγο απορρυπαντικό.

Μετά τον καθαρισμό:

- ▶ Σκουπίστε τη συσκευή και τον υπόλοιπο εξοπλισμό για να στεγνώσει.
- ▶ Συνδέστε ξανά τη συσκευή και ενεργοποιήστε τη. Όταν η θερμοκρασία φτάσει σε ικανοποιητική ψύξη:
- ▶ Τοποθετήστε ξανά τα τρόφιμα.

6.3 Αντικατάσταση εσωτερικού φωτισμού

Στη συσκευή χρησιμοποιείται από το εργοστάσιο μια λυχνία LED για τον φωτισμό του εσωτερικού χώρου.

Το είδος του ρεύματος (εναλλασσόμενο) και η τάση στο σημείο εγκατάστασης πρέπει να συμφωνούν με τα στοιχεία στην πινακίδα τύπου (βλέπε 1 Η συσκευή με μία ματιά) .

Σε περίπτωση χρήσης λυχνίας LED:

- Επιτρέπεται η χρήση μόνο της γνήσιας λυχνίας LED μέγ. 15 W του κατασκευαστή. Μπορείτε να προμηθευτείτε τη λυχνία από το σέρβις ή από εξειδικευμένα καταστήματα (βλέπε 6.4 Τμήμα εξυπηρέτησης πελατών) .



ΠΡΟΕΙΔΟΠΟΙΗΣΗ

Κίνδυνος τραυματισμού από τη λυχνία LED!

Η ένταση του φωτισμού LED αντιστοιχεί στην κατηγορία κινδύνου RG 2.

Όταν αφαιρεθεί το κάλυμμα:

- ▶ Μην κοιτάτε με οπτικούς φακούς από πολύ κοντά κατευθείαν στο φωτισμό. Ενδέχεται να προκληθεί τραυματισμός στα μάτια.



ΠΡΟΕΙΔΟΠΟΙΗΣΗ

Κίνδυνος πυρκαγιάς από τη λυχνία LED!

Σε περίπτωση τοποθέτησης άλλων λυχνιών LED υπάρχει κίνδυνος υπερθέρμανσης ή/και πυρκαγιάς.

- ▶ Τοποθετείτε τη γνήσια λυχνία LED του κατασκευαστή.

Όταν καεί η λυχνία, αντικαταστήστε την με τον εξής τρόπο:

- ▶ Απενεργοποιήστε τη συσκευή.
- ▶ Τραβήξτε το φιν από την πρίζα ή απενεργοποιήστε την ασφάλεια.

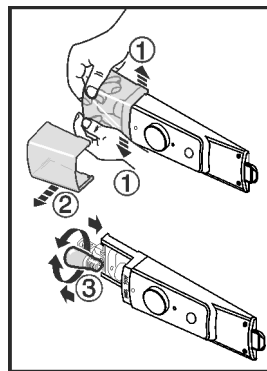


Fig. 10

- ▶ Ανοίξτε το κάλυμμα της λυχνίας σύμφωνα με την εικόνα πιέζοντας εσωτερικά την μπροστινή περιοχή Fig. 10 (1) και τραβήξτε το έξω προς το πλάι Fig. 10 (2).
- ▶ Αντικαταστήστε τη λυχνία. Fig. 10 (3)
- ▶ Τοποθετήστε ξανά το κάλυμμα της λυχνίας και κουμπώστε το.

6.4 Τμήμα εξυπηρέτησης πελατών

Ελέγξτε πρώτα, εάν μπορείτε να αποκαταστήσετε μόνοι σας τη βλάβη (βλέπε 7 Βλάβες) . Εάν δεν είναι δυνατόν να συμβεί αυτό, απευθυνθείτε στο σέρβις. Τη διεύθυνση θα τη βρείτε στον συνημμένο κατάλογο διευθύνσεων σέρβις.



ΠΡΟΕΙΔΟΠΟΙΗΣΗ

Ακατάλληλη επισκευή!

Τραυματισμοί.

- ▶ Κάθε επισκευή ή επέμβαση στη συσκευή και στο καλώδιο παροχής ρεύματος, η οποία δεν αναφέρεται ρητά (βλέπε 6 Συντήρηση) , πρέπει να εκτελείται μόνο από το τμήμα εξυπηρέτησης πελατών.
- ▶ Αναθέστε την αντικατάσταση του καλωδίου τροφοδοσίας που έχει υποστεί ζημιά μόνο στον κατασκευαστή ή στο σέρβις του ή σε πρόσωπο με αντίστοιχα προσόντα.
- ▶ Σε συσκευές με πρίζα για συσκευές στις οποίες δεν αναπτύσσονται υψηλές θερμοκρασίες επιτρέπεται η αντικατάσταση από τον πελάτη.

► Διαβάστε την περιγραφή συσκευής Fig. 11 (1), τον Αρ. σέρβις Fig. 11 (2) και τον Αρ. σειράς Fig. 11 (3) από την πινακίδα στοιχείων. Η πινακίδα στοιχείων βρίσκεται στην αριστερή εσωτερική πλευρά της συσκευής.

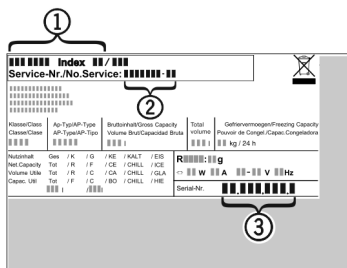


Fig. 11

- Ενημερώστε το τμήμα εξυπηρέτησης πελατών και αναφέρετε τη βλάβη, την περιγραφή της συσκευής Fig. 11 (1), τον Αρ. σέρβις Fig. 11 (2) και τον Αρ. σειράς Fig. 11 (3).
- Αυτό επιτρέπει να παρασχεθεί η τεχνική υποστήριξη γρήγορα και με ακρίβεια.
- Αφήστε τη συσκευή κλειστή, μέχρι να φτάσει η υπηρεσία εξυπηρέτησης πελατών.
- Τα τρόφιμα διατηρούνται περισσότερο διάστημα.
- Βγάλτε το φισ από την πρίζα (μην τραβάτε από το καλώδιο σύνδεσης) ή απενεργοποιήστε την ασφάλεια.

6.5 Κατηγορία ενεργειακής απόδοσης φωτισμού


Φωτισμός	
Κατηγορία ενεργειακής απόδοσης ¹	Πηγή φωτισμού
Αυτό το προϊόν περιέχει μια πηγή φωτισμού κατηγορίας ενεργειακής απόδοσης G	LED

¹ Η συσκευή ενδέχεται να περιέχει πηγές φωτισμού με διαφορετικές κατηγορίες ενεργειακής απόδοσης. Αναφέρεται η χαμηλότερη κατηγορία ενεργειακής απόδοσης.

7 Βλάβες

Η συσκευή είναι σχεδιασμένη ειδικά για να έχει ασφάλεια λειτουργίας και μεγάλη διάρκεια ζωής. Αν παρόλα αυτά, παρουσιαστεί κάποια βλάβη κατά τη λειτουργία, παρακαλούμε ελέγξτε εάν αυτό οφείλεται σε σφάλμα χειρισμού. Στην περίπτωση αυτή, τα έξοδα αποκατάστασης θα βαρύνουν εσάς, ακόμη και κατά την περίοδο ισχύος της εγγύησης. Τις ακόλουθες βλάβες μπορείτε να τις αντιμετωπίσετε μόνοι σας:

Σφάλμα	Αιτία	Αντιμετώπιση
Η συσκευή δεν λειτουργεί.	→ Η συσκευή δεν έχει ενεργοποιηθεί.	► Ενεργοποίηση συσκευής.
	→ Το φισ δεν τοποθετείται σωστά στην πρίζα.	► Έλεγχος φισ.
	→ εάν η ασφάλεια της πρίζας δεν είναι εντάξει.	► Έλεγχος ασφάλειας.
Ο συμπιεστής λειτουργεί για πολλή ώρα.	→ Ο συμπιεστής αλλάζει σε λειτουργία χαμηλότερου αριθμού στροφών σε περίπτωση μικρότερης ανάγκης ψύξης. Αν και ο χρόνος λειτουργίας αυξάνεται, γίνεται εξοικονόμηση ενέργειας.	► Σε μοντέλα με εξοικονόμηση ενέργειας, αυτό είναι φυσιολογικό.
	→ Το SuperCool ενεργοποιήθηκε.	► Για να αποψυχθούν γρήγορα τα τρόφιμα, ο συμπιεστής λειτουργεί περισσότερη ώρα. Αυτό είναι φυσιολογικό.
Μία λυχνία LED στην πίσω κάτω πλευρά της συσκευής (κοντά στο συμπιεστή) αναβοσβήνει ρυθμικά ανά 15 δευτερόλεπτα*.	→ Ο μετασχηματιστής είναι εξοπλισμένος με ένα LED διάγνωσης βλαβών.	► Το αναβόσβημα είναι φυσιολογικό.
Οι θόρυβοι είναι πολύ δυνατοί.	→ Οι συμπιεστές που ρυθμίζονται βάσει αριθμού στροφών* ενδέχεται να προκαλέσουν διαφορετικούς θορύβους λειτουργίας λόγω των διαφορετικών αριθμών στροφών.	► Ο θόρυβος είναι φυσιολογικός.
Φυσαλίδες και κελάρυσμα	→ Αυτός ο θόρυβος προέρχεται από τη ροή του ψυκτικού μέσου στο ψυκτικό κύκλωμα.	► Ο θόρυβος είναι φυσιολογικός.
Ένας χαμηλός ήχος κλικ	→ Ο θόρυβος προκαλείται πάντα, από την αυτόματη ενεργοποίηση και απενεργοποίηση του ψυκτικού συστήματος (μοτέρ).	► Ο θόρυβος είναι φυσιολογικός.
Ένας ήχος μοτέρ. Είναι για λίγο	→ Όταν είναι ενεργή η λειτουργία SuperCool, όταν τοποθετούνται	► Ο θόρυβος είναι φυσιολογικός.


Σφάλμα	Αιτία	Αντιμετώπιση
κάπως πιο δυνατός, όταν ενεργοποιηθεί το ψυκτικό σύστημα (το μοτέρ).	φρέσκα τρόφιμα ή όταν η πόρτα μένει ανοιχτή για αρκετό χρονικό διάστημα η απόδοση ψύξης αυξάνεται αυτόματα.	
	→ Η θερμοκρασία περιβάλλοντος είναι πολύ υψηλή.	► Επίλυση προβλημάτων: (βλέπε 1.2 Πεδίο χρήσης της συσκευής)
Θόρυβοι κραδασμών	→ Η συσκευή δεν στέκεται καλά στο δάπεδο. Αντικείμενα και γειτονικά έπιπλα δονούνται από τη λειτουργία της μονάδας ψύξης.	► Ευθυγραμμίστε τη συσκευή με τα ρυθμιζόμενα πόδια. ► Ξεχωρίστε τα μπουκάλια και τα σκεύη μεταξύ τους.
Η συσκευή είναι ζεστή στις εξωτερικές επιφάνειες*.	→ Η θερμοότητα του κυκλώματος ψυκτικού μέσου χρησιμοποιείται για την αποτροπή δημιουργίας συμπύκνωσης νερού.	► Αυτό είναι φυσιολογικό.
Η θερμοκρασία δεν είναι αρκετά χαμηλή.	→ Η πόρτα της συσκευής δεν έχει κλείσει σωστά.	► Κλείστε την πόρτα της συσκευής.
	→ Ο αερισμός και ο εξαερισμός δεν επαρκούν.	► Ελευθερώστε το πλέγμα αερισμού και καθαρίστε το.
	→ Η θερμοκρασία περιβάλλοντος είναι πολύ υψηλή.	► Επίλυση προβλημάτων: (βλέπε 1.2 Πεδίο χρήσης της συσκευής) .
	→ Ανοίγετε τη συσκευή πολύ συχνά ή την αφήσατε για πολλή ώρα ανοιχτή.	► Περιμένετε λίγη ώρα, μήπως η απαιτούμενη θερμοκρασία ρυθμιστεί αυτόματα. Εάν όχι, απευθυνθείτε στο τμήμα εξυπηρέτησης πελατών (βλέπε 6 Συντήρηση) .
	→ Η συσκευή βρίσκεται πολύ κοντά σε μια πηγή θερμότητας (κουζίνα, καλοριφέρ κτλ.).	► Αλλάξτε τη θέση της συσκευής ή της πηγής θερμότητας.
Ο εσωτερικός φωτισμός δεν ανάβει.	→ Η συσκευή δεν έχει ενεργοποιηθεί.	► Ενεργοποιήστε τη συσκευή.
	→ Η λάμπα (παράδοση με λάμπα LED) έχει καεί.	 <p>ΠΡΟΕΙΔΟΠΟΙΗΣΗ Κίνδυνος τραυματισμού από τη λυχνία LED! Η ένταση του φωτισμού LED αντιστοιχεί στην κατηγορία κινδύνου RG 2. Όταν αφαιρεθεί το κάλυμμα: ► Μην κοιτάτε με οπτικούς φακούς από πολύ κοντά κατευθείαν στο φωτισμό. Ενδέχεται να προκληθεί τραυματισμός στα μάτια.</p> <hr/> <p>► Αντικαταστήστε τη λάμπα (βλέπε 6 Συντήρηση) .</p>
Σε θερμοκρασία περιβάλλοντος χαμηλότερη από 15 °C, η συσκευή είναι κατά σημεία ελαφρώς ζεστή στην πλευρική δεξιά εσωτερική επιφάνεια του τμήματος ψύξης.	→ Αυτό είναι χαρακτηριστικό της λειτουργίας.	► Αυτό είναι φυσιολογικό.
Ο φωτισμός φόντου του πλήκτρου SuperCool αναβοσβήνει.	→ Η συσκευή είναι εξοπλισμένη με διάγνωση σφαλμάτων.	► Απευθυνθείτε στο σέρβις (βλέπε 6 Συντήρηση) .

8 Για να θέσετε τη συσκευή εκτός λειτουργίας

8.1 Απενεργοποίηση συσκευής

- ▶ Περιστρέψτε τον ρυθμιστή θερμοκρασίας Fig. 3 (1) στο off.

8.2 Για να θέσετε τη συσκευή εκτός λειτουργίας

- ▶ Αδειάστε τη συσκευή.
 - ▶ Απενεργοποιήστε τη συσκευή (βλέπε 8 Για να θέσετε τη συσκευή εκτός λειτουργίας).
 - ▶ Τραβήξτε το φιλς από την πρίζα.
 - ▶ Καθαρίστε τη συσκευή (βλέπε 6.2 Καθαρισμός συσκευής).
- 
- ▶ Αφήστε την πόρτα ανοιχτή, για να μην προκληθούν δυσάρεστες οσμές.

9 Απόρριψη

9.1 Προετοιμασία συσκευής για απόρριψη



Li-Ion

Η Liebherr χρησιμοποιεί μπαταρίες σε κάποιες συσκευές. Στην ΕΕ, ο νομοθέτης έχει υποχρεώσει για λόγους προστασίας του περιβάλλοντος τον τελικό καταναλωτή να αφαιρεί αυτές τις μπαταρίες πριν από την απόρριψη των παλαιών συσκευών. Εάν η συσκευή σας περιέχει μπαταρίες, υπάρχει στη συσκευή μια σχετική υπόδειξη.

Λάμπες Εάν μπορείτε να αφαιρέσετε μόνοι σας και χωρίς να τις καταστρέψετε τις λάμπες, αφαιρέστε τις επίσης πριν από την απόρριψη.

- ▶ Θέστε τη συσκευή εκτός λειτουργίας. (βλέπε 8.2 Για να θέσετε τη συσκευή εκτός λειτουργίας)
- ▶ Συσκευή με μπαταρίες: Αφαιρέστε τις μπαταρίες. Περιγραφή βλέπε κεφάλαιο **Συντήρηση**.
- ▶ Εφόσον είναι εφικτό: Αφαιρέστε τις λάμπες χωρίς να τις καταστρέψετε.

9.2 Απόρριψη συσκευής με τρόπο φιλικό προς το περιβάλλον



Η συσκευή αυτή περιέχει ακόμη αξιοποιήσιμα υλικά και πρέπει να παραδίδεται σε ένα σύστημα συλλογής διαφορετικό από τα μη διαχωρισμένα οικιακά απορρίμματα.



Li-Ion



Li-Ion

Απορρίψτε τις μπαταρίες ξεχωριστά από την παλιά συσκευή. Για τον σκοπό αυτό μπορείτε να επιστρέψετε δωρεάν τις μπαταρίες στο εμπόριο καθώς και σε επιχειρήσεις ανακύκλωσης και ανακυκλώσιμων υλικών.

Λάμπες Απορρίψτε τις λάμπες που αφαιρέσατε μέσω των εκάστοτε συστημάτων συλλογής.

Για τη Γερμανία:

Μπορείτε να απορρίψετε δωρεάν τη συσκευή στις τοπικές επιχειρήσεις ανακύκλωσης / ανακυκλώσιμων μέσω των κάδων συλλογής της κατηγορίας 1. Σε περίπτωση αγοράς μιας νέας συσκευής ψύξης / κατάψυξης και επιφάνεια πωλήσεων > 400 m², ο έμπορος παραλαμβάνει επίσης δωρεάν την παλιά συσκευή.



ΠΡΟΕΙΔΟΠΟΙΗΣΗ

Εξερχόμενο ψυκτικό και λάδι!

Πυρκαγιά. Το περιεχόμενο ψυκτικό είναι φιλικό προς το περιβάλλον, αλλά εύφλεκτο. Το περιεχόμενο λάδι είναι επίσης εύφλεκτο. Το ψυκτικό και το λάδι που έχει διαφύγει ενδέχεται να αναφλεγεί σε ανάλογα υψηλή συγκέντρωση και σε επαφή με μια εξωτερική πηγή θερμότητας.

- ▶ Μην προκαλείτε ζημιές στις σωληνώσεις του κυκλώματος ψυκτικού και του συμπιεστή.

- ▶ Προσέξτε τις υποδείξεις για τη μεταφορά της συσκευής. (βλέπε 4.1 Μεταφορά συσκευής)

- ▶ Μεταφέρετε τη συσκευή χωρίς να προκληθούν ζημιές.

- ▶ Απορρίψτε τις μπαταρίες, τις λάμπες και τη συσκευή σύμφωνα με τις προαναφερόμενες οδηγίες.



Liebherr-Hausgeräte Marica EOOD

4202 Radinovo

Bezirk Plovdiv

Bulgarien

home.liebherr.com